

II

(Actos no legislativos)

DIRECTIVAS

DIRECTIVA 2010/22/UE DE LA COMISIÓN

de 15 de marzo de 2010

que modifica, para adaptarlas al progreso técnico, las Directivas 80/720/CEE, 86/298/CEE, 86/415/CEE y 87/402/CEE del Consejo y las Directivas 2000/25/CE y 2003/37/CE del Parlamento Europeo y del Consejo, relativas a la homologación de los tractores agrícolas o forestales

(Texto pertinente a efectos del EEE)

LA COMISIÓN EUROPEA,

Visto el Tratado de Funcionamiento de la Unión Europea,

Vista la Directiva 80/720/CEE del Consejo, de 24 de junio de 1980, relativa a la aproximación de las legislaciones de los Estados miembros sobre el campo de maniobra, los medios de acceso al puesto de conductor y las puertas y ventanillas de los tractores agrícolas y forestales de ruedas ⁽¹⁾, y, en particular, su artículo 3,

Vista la Directiva 86/298/CEE del Consejo, de 26 de mayo de 1986, sobre los dispositivos de protección, instalados en la parte trasera, en caso de vuelco de los tractores agrícolas y forestales de ruedas, de vía estrecha ⁽²⁾, y, en particular, su artículo 12,

Vista la Directiva 86/415/CEE del Consejo, de 24 de julio de 1986, relativa a la instalación, el emplazamiento, el funcionamiento y la identificación de los mandos de los tractores agrícolas o forestales de ruedas ⁽³⁾, y, en particular, su artículo 4,

Vista la Directiva 87/402/CEE del Consejo, de 25 de junio de 1987, sobre los dispositivos de protección, instalados en la parte delantera, en caso de vuelco de los tractores agrícolas o forestales de ruedas de vía estrecha ⁽⁴⁾, y, en particular, su artículo 11,

Vista la Directiva 2000/25/CE del Parlamento Europeo y del Consejo, de 22 de mayo de 2000, relativa a las medidas que deben adoptarse contra las emisiones de gases contaminantes y de partículas contaminantes procedentes de motores destinados a propulsar tractores agrícolas o forestales y por la que se modifica la Directiva 74/150/CEE del Consejo ⁽⁵⁾, y, en particular, su artículo 7,

Vista la Directiva 2003/37/CE del Parlamento Europeo y del Consejo, de 26 de mayo de 2003, relativa a la homologación de los tractores agrícolas o forestales, de sus remolques y de su maquinaria intercambiable remolcada, así como de los sistemas, componentes y unidades técnicas de dichos vehículos y por la que se deroga la Directiva 74/150/CEE ⁽⁶⁾, y, en particular, su artículo 19, apartado 1, letras a) y b),

Considerando lo siguiente:

- (1) Por lo que se refiere a la Directiva 80/720/CEE, conviene clarificar qué ventanillas pueden designarse como salidas de emergencia.
- (2) En lo relativo a la Directiva 86/415/CEE, conviene fijar requisitos de seguridad para los mandos externos de la toma de fuerza a fin de mejorar la seguridad de los tractores.
- (3) En cuanto a la Directiva 86/415/CEE, conviene permitir el uso de pictogramas conformes a las normas ISO 3767-1:1996 e ISO 3767-2:1996 como símbolos para los mandos, a fin de adaptar las normas comunitarias a las normas aplicadas a escala mundial para los mandos de tractores, agrícolas o forestales, de ruedas.

⁽¹⁾ DO L 194 de 28.7.1980, p. 1.

⁽²⁾ DO L 186 de 8.7.1986, p. 26.

⁽³⁾ DO L 240 de 26.8.1986, p. 1.

⁽⁴⁾ DO L 220 de 8.8.1987, p. 1.

⁽⁵⁾ DO L 173 de 12.7.2000, p. 1.

⁽⁶⁾ DO L 171 de 9.7.2003, p. 1.

- (4) Por lo que se refiere a la Directiva 2000/25/CE, deben especificarse determinadas indicaciones complementarias a fin de asegurar la coherencia con las nuevas fases de emisión (IIIA, IIIB y IV) que introduce la Directiva 2005/13/CE de la Comisión ⁽¹⁾.
- (5) En lo que respecta a la Directiva 2003/37/CE, por razones de claridad conviene incluir una redacción más exacta para algunos puntos de los documentos de información.
- (6) En cuanto a las Directivas 2003/37/CE, 86/298/CEE y 87/402/CEE, dado que la Decisión C(2005) 1 del Consejo de la OCDE fue modificada recientemente por la Decisión C(2008) 128 del Consejo de la OCDE, de octubre de 2008, conviene actualizar las referencias a los códigos de la OCDE. Por motivos de seguridad jurídica, conviene incluir en las Directivas los textos pertinentes de los mencionados documentos de la OCDE.
- (7) Procede, por tanto, modificar las Directivas 80/720/CEE, 86/298/CEE, 86/415/CEE, 87/402/CEE, 2000/25/CE y 2003/37/CE en consecuencia.
- (8) Las medidas previstas en la presente Directiva se ajustan al dictamen del Comité creado en virtud del artículo 20, apartado 1, de la Directiva 2003/37/CE.

HA ADOPTADO LA PRESENTE DIRECTIVA:

Artículo 1

Modificaciones de la Directiva 80/720/CEE

La Directiva 80/720/CEE queda modificada con arreglo a lo dispuesto en el anexo I de la presente Directiva.

Artículo 2

Modificación de la Directiva 86/298/CEE

La Directiva 86/298/CEE queda modificada con arreglo a lo dispuesto en el anexo II de la presente Directiva.

Artículo 3

Modificación de la Directiva 86/415/CEE

La Directiva 86/415/CEE queda modificada con arreglo a lo dispuesto en el anexo III de la presente Directiva.

Artículo 4

Modificación de la Directiva 87/402/CEE

La Directiva 87/402/CEE queda modificada con arreglo a lo dispuesto en el anexo IV de la presente Directiva.

Artículo 5

Modificación de la Directiva 2000/25/CE

La Directiva 2000/25/CE queda modificada con arreglo a lo dispuesto en el anexo V de la presente Directiva.

Artículo 6

Modificación de la Directiva 2003/37/CE

La Directiva 2003/37/CE queda modificada como sigue:

- 1) en el artículo 12, apartado 4, la expresión «las actas de los ensayos emitidas» se sustituirá por «los informes de los ensayos emitidos»;

(afecta únicamente a la versión inglesa)

- 2) los anexos I y II quedan modificados con arreglo a lo dispuesto en el anexo VI de la presente Directiva.

Artículo 7

Transposición

1. Los Estados miembros adoptarán y publicarán, a más tardar el 30 de abril de 2011, las disposiciones legales, reglamentarias y administrativas necesarias para dar cumplimiento a lo establecido en la presente Directiva. Comunicarán inmediatamente a la Comisión el texto de dichas disposiciones.

Aplicarán dichas disposiciones a partir del 1 de mayo de 2011, excepto por lo que se refiere a las disposiciones del artículo 5, que se aplicarán a partir de la fecha de entrada en vigor de la presente Directiva.

Cuando los Estados miembros adopten dichas disposiciones, estas harán referencia a la presente Directiva o irán acompañadas de dicha referencia en su publicación oficial. Los Estados miembros establecerán las disposiciones de la mencionada referencia.

2. Los Estados miembros comunicarán a la Comisión el texto de las disposiciones básicas de Derecho interno que adopten en el ámbito regulado por la presente Directiva.

⁽¹⁾ DO L 55 de 1.3.2005, p. 35.

*Artículo 8***Entrada en vigor**

La presente Directiva entrará en vigor el vigésimo día siguiente al de su publicación en el *Diario Oficial de la Unión Europea*.

*Artículo 9***Destinatarios**

Los destinatarios de la presente Directiva serán los Estados miembros.

Hecho en Bruselas, el 15 de marzo de 2010.

Por la Comisión
El Presidente
José Manuel BARROSO

ANEXO I

Modificaciones de la Directiva 80/720/CEE

El anexo I de la Directiva 80/720/CEE queda modificado como sigue:

- 1) Se suprime el punto III.4.
- 2) En el punto III.5, se añade el párrafo siguiente:

«Podrá designarse como salida de emergencia cualquier ventanilla de dimensiones suficientes, siempre que esté hecha de vidrio rompible y pueda romperse con una herramienta instalada en la cabina a tal efecto. El vidrio contemplado en los apéndices 3, 4, 5, 6 y 7 del anexo III B de la Directiva 89/173/CEE del Consejo (*) no se considerará vidrio rompible a efectos de la presente Directiva.

(*) DO L 67 de 10.3.1989, p. 1.»

ANEXO II

Modificaciones de la Directiva 86/298/CEE

La Directiva 86/298/CEE queda modificada como sigue:

1) En el anexo I, el punto 1 se sustituye por el texto siguiente:

«1. Serán de aplicación las definiciones y los requisitos siguientes del Código 7 (*), punto 1, de la Decisión C(2008) 128 de la OCDE, de octubre de 2008, excepto el punto 1.1 (Tractores agrícolas y forestales):

“1. **Definiciones**

1.1. [No es aplicable]

1.2. *Estructuras de protección en caso de vuelco (ROPS)*

Por estructura de protección en caso de vuelco (cabina o bastidor de seguridad), denominada en adelante ‘estructura de protección’, se entienden las estructuras instaladas en un tractor con el objetivo esencial de evitar o limitar los riesgos que corre el conductor en caso de vuelco del tractor durante su utilización normal.

La estructura de protección en caso de vuelco se caracteriza por prever una zona libre lo suficientemente amplia para proteger al conductor sentado en el interior del armazón de la estructura o en un espacio limitado por series de líneas rectas desde el borde exterior de la estructura a cualquier punto del tractor que pueda entrar en contacto con el suelo llano y que sea capaz de soportar la masa del tractor en esa posición en caso de vuelco.

1.3. *Vía*

1.3.1. *Definición preliminar: plano medio de la rueda*

El plano medio de la rueda es equidistante de los dos planos que incluyen la periferia de las llantas en sus bordes exteriores.

1.3.2. *Definición de la vía*

El plano vertical que pasa a través del eje de una rueda corta su plano medio a lo largo de una línea recta hasta un punto de la superficie de apoyo. Si A y B son los puntos así definidos para las ruedas de un mismo eje del tractor, la anchura de la vía será la distancia entre A y B. De esta forma, es posible definir la vía correspondiente a las ruedas delanteras y a las ruedas traseras. En el caso de las ruedas gemelas, la vía es la distancia entre los dos planos medios del par de ruedas.

1.3.3. *Definición complementaria: plano medio del tractor*

Se toman en consideración las posiciones extremas de los puntos A y B correspondientes al eje trasero del tractor, a fin de obtener el máximo valor de vía posible. El plano vertical perpendicular al punto central de la línea AB es el plano medio del tractor.

1.4. *Distancia entre ejes*

Distancia entre los planos verticales que pasan por las dos líneas AB anteriormente definidas, correspondientes a las ruedas delanteras y a las ruedas traseras.

1.5. *Determinación del punto índice del asiento; ajuste del asiento para los ensayos*

1.5.1. *Punto índice del asiento (SIP) (**)*

El punto índice del asiento se determinará de conformidad con la norma ISO 5353:1995.

1.5.2. *Posición y ajuste del asiento para los ensayos*

1.5.2.1. Si la inclinación del respaldo y del asiento es regulable, habrá que ajustar el respaldo y el asiento de modo que el punto índice del asiento se sitúe en su posición más alta y lo más atrás posible.

1.5.2.2. Si el asiento lleva un sistema de suspensión, este se bloqueará en la mitad de su carrera, a no ser que el fabricante del asiento haya especificado claramente lo contrario en las instrucciones.

- 1.5.2.3. Si la posición del asiento sólo es ajustable en longitud y en altura, el eje longitudinal que pasa por el punto índice del asiento deberá ser paralelo al plano longitudinal vertical del tractor que pasa por el centro del volante, con un desvío máximo tolerado de 100 milímetros.
- 1.6. *Zona libre*
- 1.6.1. *Plano de referencia*
- La zona libre se indica en las figuras 7.1 y 7.2. Este espacio se define en relación con el plano de referencia y el punto índice del asiento (SIP). El plano de referencia es un plano vertical, generalmente longitudinal al tractor, que pasa por el punto índice del asiento y el centro del volante. Normalmente, el plano de referencia coincide con el plano longitudinal medio del tractor. Se supone que el plano de referencia se desplaza horizontalmente con el asiento y el volante durante la aplicación de las cargas, pero permanece perpendicular al tractor o al piso de la estructura de protección en caso de vuelco. La zona libre se definirá con arreglo a los apartados 1.6.2 y 1.6.3.
- 1.6.2. *Determinación de la zona libre de los tractores con asiento no reversible*
- La zona libre de los tractores con asiento no reversible se define en los puntos 1.6.2.1 a 1.6.2.13; con el tractor situado en una superficie horizontal, el asiento, si fuera regulable, en su posición más alta y lo más atrás posible (***) y el volante, si fuera regulable, en su posición normal para un conductor sentado, esta zona está limitada por los siguientes planos:
- 1.6.2.1. un plano horizontal $A_1 B_1 B_2 A_2$, $(810 + a_v)$ milímetros por encima del punto índice del asiento (SIP) con una línea $B_1 B_2$ situada $(a_h - 10)$ milímetros detrás del SIP;
- 1.6.2.2. un plano inclinado $H_1 H_2 G_2 G_1$, perpendicular al plano de referencia, que incluye tanto un punto situado a 150 milímetros por detrás de la línea $B_1 B_2$ como el punto situado más hacia atrás del respaldo del asiento;
- 1.6.2.3. una superficie cilíndrica $A_1 A_2 H_2 H_1$, con un radio de 120 milímetros, perpendicular al plano de referencia y tangente a los planos definidos en los puntos 1.6.2.1 y 1.6.2.2;
- 1.6.2.4. una superficie cilíndrica $B_1 C_1 C_2 B_2$, perpendicular al plano de referencia, con un radio de 900 milímetros, que se prolonga a lo largo de 400 milímetros hacia delante y es tangente al plano definido en el punto 1.6.2.1, siguiendo la línea $B_1 B_2$;
- 1.6.2.5. un plano inclinado $C_1 D_1 D_2 C_2$, perpendicular al plano de referencia, que se une a la superficie definida en el punto 1.6.2.4 y pasa a 40 milímetros del borde exterior delantero del volante. En el caso de un volante en posición elevada, este plano se extiende hacia delante desde la línea $B_1 B_2$ y es tangente a la superficie definida en el punto 1.6.2.4;
- 1.6.2.6. un plano vertical $D_1 K_1 E_1 E_2 K_2 D_2$ perpendicular al plano de referencia y situado a 40 milímetros por delante del borde exterior del volante;
- 1.6.2.7. un plano horizontal $E_1 F_1 P_1 N_1 N_2 P_2 F_2 E_2$ que pasa por un punto $(90 - a_v)$ milímetros por debajo del punto índice del asiento (SIP);
- 1.6.2.8. una superficie $G_1 L_1 M_1 N_1 N_2 M_2 L_2 G_2$, curvada, si fuera necesario, desde el límite inferior del plano definido en 1.6.2.2 hasta el plano horizontal definido en el punto 1.6.2.7, perpendicular al plano de referencia y en contacto con el respaldo del asiento en toda su longitud;
- 1.6.2.9. dos planos verticales $K_1 I_1 F_1 E_1$ y $K_2 I_2 F_2 E_2$ paralelos al plano de referencia, a 250 milímetros a ambos lados del mismo y con un límite superior situado a 300 milímetros por encima del plano definido en el punto 1.6.2.7;
- 1.6.2.10. dos planos inclinados paralelos $A_1 B_1 C_1 D_1 K_1 I_1 L_1 G_1 H_1$ y $A_2 B_2 C_2 D_2 K_2 I_2 L_2 G_2 H_2$ que van desde el borde superior de los planos definidos en el punto 1.6.2.9 hasta el plano horizontal definido en el punto 1.6.2.1 con el que limitan a 100 milímetros como mínimo del plano de referencia en el lado en el que se aplica la carga;
- 1.6.2.11. dos partes de los planos verticales $Q_1 P_1 N_1 M_1$ y $Q_2 P_2 N_2 M_2$ paralelos al plano de referencia, a 200 milímetros a ambos lados de dicho plano y cuyo límite superior se encuentra a 300 milímetros por encima del plano horizontal definido en el punto 1.6.2.7;
- 1.6.2.12. dos partes de $I_1 Q_1 P_1 F_1$ y $I_2 Q_2 P_2 F_2$ de un plano vertical, perpendicular al plano de referencia, que pasan a $(210 - a_h)$ milímetros por delante del SIP;

1.6.2.13. dos partes $I_1 Q_1 M_1 L_1$ y $I_2 Q_2 M_2 L_2$ de un plano horizontal que pasa a 300 milímetros por encima del plano definido en el punto 1.6.2.7.

1.6.3. *Determinación de la zona libre de los tractores con posición reversible del conductor*

En los tractores con posición reversible del conductor (asiento y volante reversibles), la zona libre será la combinación de las dos zonas libres determinadas según las dos posiciones diferentes del volante y del asiento.

1.6.4. *Asientos opcionales*

1.6.4.1. En los ensayos con tractores que puedan estar equipados con asientos opcionales se utilizará la combinación de los puntos índice del asiento de todas las opciones propuestas. La estructura de protección no deberá penetrar en el interior de la mayor zona libre posible que contenga los distintos puntos índice del asiento mencionados.

1.6.4.2. En el caso de que se proponga una nueva opción para el asiento una vez realizada la prueba, se procederá a determinar si la zona libre alrededor del nuevo SIP se encuentra en el interior de la zona anteriormente establecida. En caso contrario, deberá realizarse un nuevo ensayo.

1.7. *Tolerancias permitidas en las medidas*

Dimensiones lineales: ± 3 milímetros

excepto para

— deformación de los neumáticos: ± 1 mm

— deformación del dispositivo bajo cargas horizontales: ± 1 mm

— altura de caída del péndulo: ± 1 mm

Masas: ± 1 %

Fuerzas: ± 2 %

Ángulos: $\pm 2^\circ$

1.8. *Símbolos*

a_h	(milímetros)	Mitad de la regulación horizontal del asiento
a_v	(milímetros)	Mitad de la regulación vertical del asiento
B	(milímetros)	Anchura absoluta mínima del tractor
B_6	(milímetros)	Anchura exterior máxima de la estructura de protección
D	(milímetros)	Deformación de la estructura en el punto de impacto (pruebas dinámicas) o en el punto y la dirección de la aplicación de la carga (pruebas estáticas)
D'	(milímetros)	Deformación de la estructura para la energía calculada necesaria
E_a	(J)	Energía de deformación absorbida al suprimirse la Zona inscrita en el interior de la curva F-D
E_i	(J)	Energía de deformación absorbida. Zona situada por debajo de la curva F-D
E'_i	(J)	Energía de deformación absorbida tras la aplicación de una carga adicional después de una fractura o fisura
E''_i	(J)	Energía de deformación absorbida durante la prueba de sobrecarga cuando la carga se ha suprimido antes de que se inicie la prueba de sobrecarga. Zona situada por debajo de la curva F-D
E_{il}	(J)	Energía de entrada que deberá ser absorbida durante la aplicación de la carga longitudinal
E_{is}	(J)	Energía de entrada que deberá ser absorbida durante la aplicación de la carga lateral
F	(N)	Fuerza de carga estática
F'	(N)	Fuerza de carga para la energía necesaria calculada, correspondiente a E'_i
F-D		Curva fuerza/deformación

F_{\max}	(N)	Fuerza de carga estática máxima que interviene durante la aplicación de la carga, exceptuando la sobrecarga
F_v	(N)	Fuerza de aplastamiento vertical
H	(milímetros)	Altura de caída del péndulo (ensayos dinámicos)
H'	(milímetros)	Altura de caída del péndulo para un ensayo complementario (ensayos dinámicos)
I	(kgm ²)	Momento de inercia de referencia del tractor alrededor del eje central de las ruedas traseras, cualquiera que sea la masa de estas ruedas
L	(milímetros)	Distancia entre ejes de referencia del tractor
M	(kg)	Masa de referencia del tractor durante las pruebas de resistencia, como se define en el punto 3.1.1.4 del anexo II

(*) Código normalizado de la OCDE para los ensayos oficiales sobre las estructuras de protección en caso de vuelco instalados en la parte trasera de los tractores agrícolas y forestales de ruedas de vía estrecha.

(**) En las pruebas de extensión de los protocolos de homologación que utilizaban originalmente el punto de referencia del asiento (SRP), las medidas requeridas harán referencia al SRP en vez de al SIP; se indicará claramente el uso del SRP (véase el anexo 1).

(***) Conviene recordar que el punto índice del asiento se determina con arreglo a la norma ISO 5353 y es un punto fijo con respecto al tractor que no se mueve al ajustar el asiento en una posición distinta de su posición media. Para determinar la zona libre, el asiento deberá estar en su posición más alta y lo más atrás posible.»

2) El anexo II se sustituye por el texto siguiente:

«ANEXO II

Requisitos técnicos

Los requisitos técnicos necesarios para la homologación CE de las estructuras de protección en caso de vuelco, instaladas en la parte trasera de los tractores agrícolas y forestales de ruedas, de vía estrecha, serán los descritos en el Código 7, punto 3, de la Decisión C(2008) 128 de la OCDE, de octubre de 2008, a excepción de los puntos 3.1.4 (Informe de ensayo), 3.3.1 (Extensiones administrativas), 3.4 (Etiquetado) y 3.6 (Prestaciones de los anclajes de los cinturones de seguridad), como se indica a continuación:

“3. NORMAS Y DIRECTRICES

3.1. **Condiciones de los ensayos de resistencia de las estructuras de protección y de su fijación al tractor**

3.1.1. *Requisitos generales*

3.1.1.1. **Objeto de los ensayos**

Los ensayos efectuados con ayuda de dispositivos especiales están destinados a simular las cargas impuestas al dispositivo de protección en caso de vuelco del tractor. Dichas pruebas permitirán evaluar la resistencia de la estructura de protección y de sus fijaciones al tractor, así como de cualquier parte del tractor que transmita la carga de ensayo.

3.1.1.2. **Métodos de ensayo**

Los ensayos podrán realizarse con arreglo al método dinámico o al método estático. Ambos métodos se consideran equivalentes.

3.1.1.3. **Disposiciones generales para la preparación de las pruebas**

3.1.1.3.1. La estructura de protección deberá responder a las especificaciones de la producción en serie. Se fijará, con arreglo al método indicado por el constructor, a uno de los tractores para los que haya sido diseñada.

Nota: Para el ensayo de resistencia estático no será necesario disponer de un tractor completo; no obstante, la estructura de protección y las partes del tractor a las que se fije el dispositivo deberán constituir una instalación operativa, en adelante denominada ‘conjunto’.

3.1.1.3.2. Tanto para el ensayo de resistencia estático como para el ensayo de resistencia dinámico, el tractor (o el conjunto) deberá estar equipado con todos los elementos de la producción en serie que puedan ejercer alguna influencia en la resistencia de la estructura de protección, o que puedan ser necesarios para el ensayo de resistencia.

Los elementos que pudieran ocasionar riesgos en la zona libre también deberán estar presentes en el tractor (o en el conjunto) para que se pueda comprobar el cumplimiento de las condiciones de aceptación exigidas establecidas en el punto 3.1.3. Deberán suministrarse o definirse en un dibujo todos los componentes del tractor o de la estructura de protección, con inclusión de las estructuras de protección contra condiciones climatológicas adversas.

- 3.1.1.3.3. Para los ensayos de resistencia habrá que retirar todos los paneles y los componentes amovibles no estructurales a fin de evitar que contribuyan a reforzar la estructura de protección.
- 3.1.1.3.4. La anchura de la vía se regulará de tal modo que en la medida de lo posible la estructura de protección no sea soportada por los neumáticos durante las pruebas de resistencia. Si las pruebas se realizan por el método estático, se podrán retirar las ruedas.
- 3.1.1.4. *Masa de referencia del tractor durante los ensayos de resistencia*
- La masa de referencia M, utilizada en las fórmulas para calcular la altura de caída del péndulo, las energías transmitidas y las fuerzas de aplastamiento, será al menos igual a la masa del tractor, sin los accesorios discrecionales pero con el agua de refrigeración, los lubricantes, el carburante, las herramientas y la estructura de protección. No se tendrán en cuenta las masas de lastre facultativas delanteras o traseras, el lastre de los neumáticos, los instrumentos y el equipo que lleve el tractor o cualquier componente especial.
- 3.1.2. *Ensayos*
- 3.1.2.1. *Secuencia de los ensayos*
- La secuencia de los ensayos, sin perjuicio de los ensayos adicionales mencionados en los puntos 3.2.1.1.6, 3.2.1.1.7, 3.2.2.1.6 y 3.2.2.1.7, será la siguiente:
- 1) impacto (pruebas dinámicas) o carga (pruebas estáticas) en la parte trasera de la estructura (véanse los puntos 3.2.1.1.1 y 3.2.2.1.1);
 - 2) aplastamiento en la parte trasera (pruebas dinámicas o estáticas) (véanse los puntos 3.2.1.1.4 y 3.2.2.1.4);
 - 3) impacto (pruebas dinámicas) o carga (pruebas estáticas) en la parte delantera de la estructura (véanse los puntos 3.2.1.1.2 y 3.2.2.1.2);
 - 4) impacto (pruebas dinámicas) o carga (pruebas estáticas) en la parte lateral de la estructura (véanse los puntos 3.2.1.1.3 y 3.2.2.1.3);
 - 5) aplastamiento en la parte delantera de la estructura (pruebas dinámicas o estáticas) (véanse los puntos 3.2.1.1.5 y 3.2.2.1.5).
- 3.1.2.2. *Requisitos generales*
- 3.1.2.2.1. Si uno o varios elementos del dispositivo de anclaje del tractor se rompen o se desplazan durante el ensayo, este deberá repetirse.
- 3.1.2.2.2. Durante las pruebas no se admitirán reparaciones ni ajustes en el tractor o en la estructura de protección.
- 3.1.2.2.3. Durante las pruebas, la caja de velocidades del tractor estará en punto muerto y los frenos estarán desactivados.
- 3.1.2.2.4. Si el tractor estuviera equipado con un sistema de suspensión entre el chasis y las ruedas, habrá que bloquearlo durante las pruebas.
- 3.1.2.2.5. El lado escogido para el primer impacto (pruebas dinámicas) o la primera carga (pruebas estáticas) en la parte trasera de la estructura deberá ser aquel que, según las autoridades responsables de las pruebas, al aplicar una serie de impactos o de cargas, esta aplicación se de en las condiciones más desfavorables para la estructura. La carga o el impacto lateral y la carga o el impacto trasero se aplicarán a ambas partes del plano medio longitudinal de la estructura de protección. La carga o el impacto delantero se aplicará en el mismo lado del plano medio longitudinal de la estructura de protección que la carga o el impacto lateral.
- 3.1.3. *Condiciones de aceptación*
- 3.1.3.1. Se considerará que una estructura de protección cumple los requisitos en materia de resistencia cuando cumpla con las siguientes condiciones:
- 3.1.3.1.1. después de cada uno de los ensayos del procedimiento de pruebas dinámicas no presentará fisuras ni fracturas, como se define en el punto 3.2.1.2.1. Si durante la prueba dinámica aparecieran fracturas o fisuras no despreciables, inmediatamente después del ensayo que haya originado la aparición de estas fisuras o fracturas deberá procederse a una segunda prueba de impacto o de aplastamiento, tal como se define en los puntos 3.2.1.1.6 o 3.2.1.1.7;
- 3.1.3.1.2. durante la prueba estática, en el momento en que se alcance la energía necesaria en cada prueba de carga horizontal prescrita o en la prueba de sobrecarga, la fuerza deberá ser superior a 0,8 F;
- 3.1.3.1.3. si durante una prueba estática aparecieran fracturas o fisuras como resultado de la aplicación de la fuerza de aplastamiento, inmediatamente después del ensayo de aplastamiento que haya originado la aparición de estas fisuras o fracturas deberá procederse a un ensayo de aplastamiento adicional, tal como se define en el punto 3.2.1.1.7;

- 3.1.3.1.4. durante otras pruebas distintas del ensayo de sobrecarga, ninguna parte de la estructura de protección deberá invadir la zona libre tal y como se define en el punto 1.6 del anexo I;
- 3.1.3.1.5. durante otras pruebas distintas del ensayo de sobrecarga, todas las partes de la zona libre estarán aseguradas por el dispositivo, de conformidad con los puntos 3.2.1.2.2 y 3.2.2.2.2;
- 3.1.3.1.6. durante las pruebas, la estructura de protección no deberá ejercer ninguna fuerza sobre la estructura del asiento;
- 3.1.3.1.7. la deformación elástica medida de conformidad con los puntos 3.2.1.2.3 y 3.2.2.2.3 será inferior a 250 milímetros.
- 3.1.3.2. No habrá ningún accesorio que suponga un riesgo para el conductor. No habrá ningún accesorio ni elemento saliente que pueda herir al conductor en caso de vuelco del tractor, ni ningún accesorio o elemento que, debido a las deformaciones de la estructura, pueda aprisionarlo, por ejemplo, dejándole la pierna o el pie bloqueados.
- 3.1.4. [No es aplicable]
- 3.1.5. *Aparatos y equipo para pruebas dinámicas*
- 3.1.5.1. *Péndulo*
- 3.1.5.1.1. Un peso a modo de péndulo se suspenderá con dos cadenas o cables de unos soportes situados, por lo menos, a seis metros sobre el suelo. Se preverá un medio de regular independientemente la altura de suspensión del péndulo y el ángulo entre el péndulo y las cadenas o los cables.
- 3.1.5.1.2. La masa del péndulo deberá ser de $2\,000 \pm 20$ kg, con exclusión de la masa de las cadenas o de los cables, que no sobrepasará los 100 kg. La longitud de los lados de la cara de impacto deberá ser de 680 ± 20 milímetros (véase la figura 7.3). El péndulo se rellenará de tal forma que la posición de su centro de gravedad permanezca constante y coincida con el centro geométrico del paralelepípedo.
- 3.1.5.1.3. El paralelepípedo deberá ir unido al sistema que lo lleve hacia atrás por un mecanismo de desenganche instantáneo diseñado y situado de forma que suelte el péndulo sin provocar oscilaciones del paralelepípedo en relación con su eje horizontal perpendicular al plano de oscilación del péndulo.
- 3.1.5.2. *Soportes del péndulo*
- Los ejes del péndulo se fijarán de forma rígida de modo que su desplazamiento en cualquier dirección no sobrepase el 1 % de la altura de caída.
- 3.1.5.3. *Anclaje*
- 3.1.5.3.1. Unos raíles de anclaje que presenten la anchura de vía exigida y que cubran la superficie necesaria para anclar el tractor en todos los casos planteados (véanse las figuras 7.4, 7.5 y 7.6) se fijarán de forma rígida a un zócalo resistente próximo al péndulo.
- 3.1.5.3.2. El tractor se anclará a los raíles por medio de cables metálicos trenzados, con un alma de fibra, de 6×19 milímetros, de conformidad con la norma ISO 2408:2004 y un diámetro nominal de 13 milímetros. El trenzado metálico deberá tener una resistencia a la ruptura de 1 770 MPa.
- 3.1.5.3.3. El eje central de un tractor articulado se sostendrá y anclará al suelo de forma adecuada para todos las pruebas. Para el ensayo de impacto lateral, se sostendrá asimismo el eje del lado opuesto al impacto. No será preciso que las ruedas delanteras y las ruedas traseras estén situadas en la misma prolongación si con ello se facilita la colocación adecuada de los cables.
- 3.1.5.4. *Calzo para la rueda y la viga*
- 3.1.5.4.1. Se utilizará una viga de madera blanda de 150×150 milímetros de sección como calzo para las ruedas durante los ensayos de impacto (véanse las figuras 7.4, 7.5 y 7.6).
- 3.1.5.4.2. Durante los ensayos de impacto lateral se deberá fijar al suelo una viga de madera blanda para bloquear la llanta de la rueda por el lado opuesto al impacto (véase la figura 7.6).
- 3.1.5.5. *Calzos y anclajes para tractores articulados*
- 3.1.5.5.1. Se utilizarán calzos y anclajes suplementarios en los tractores articulados. Su objeto será el de asegurar que la sección del tractor equipada con la estructura de protección tenga una rigidez equivalente a la de un tractor rígido.

- 3.1.5.5.2. En el punto 3.2.1.1 figuran detalles específicos suplementarios para los ensayos de impacto y aplastamiento.
- 3.1.5.6. Presiones y deformaciones de los neumáticos
- 3.1.5.6.1. Los neumáticos del tractor no contendrán ningún lastre líquido y estarán inflados a la presión indicada por el fabricante del tractor para los trabajos del campo.
- 3.1.5.6.2. Los anclajes deberán estar tensados en cada caso particular de forma que los neumáticos soporten una deformación igual al 12 % de la altura de su pared (distancia entre el suelo y el punto más bajo de la llanta) antes de la tensión de los cables.
- 3.1.5.7. Dispositivo de aplastamiento
- Un dispositivo, ilustrado en la figura 7.7, deberá poder ejercer una fuerza descendente sobre una estructura de protección mediante una viga rígida de unos 250 milímetros de ancho, unido al mecanismo de ampliación de la carga mediante juntas universales. Se preverán unos soportes bajo los ejes, de forma que los neumáticos del tractor no sufran la fuerza de aplastamiento.
- 3.1.5.8. Equipo de medición
- Se precisan los siguientes equipos de medición:
- 3.1.5.8.1. dispositivo de medición de la deformación elástica (diferencia entre la deformación instantánea máxima y la deformación permanente, véase la figura 7.8);
- 3.1.5.8.2. dispositivo para controlar que la estructura de protección no haya penetrado en la zona libre y que esta se haya mantenido en el interior de la protección de la estructura durante el ensayo (véase el punto 3.2.2.2.2).
- 3.1.6. Aparatos y equipo para pruebas estáticas
- 3.1.6.1. Dispositivo de prueba estática
- 3.1.6.1.1. El dispositivo de prueba estática deberá permitir la aplicación de empujes o cargas sobre la estructura de protección.
- 3.1.6.1.2. Deberá hacerse de forma que la carga se distribuya uniformemente según la normal a la dirección de la carga, a lo largo de una viga cuya longitud sea equivalente a un múltiplo exacto de 50, entre 250 y 700 milímetros. La sección vertical de la viga rígida deberá ser de 150 milímetros. Los bordes de la viga que estén en contacto con la estructura de protección serán curvos, con un radio máximo de 50 milímetros.
- 3.1.6.1.3. El soporte podrá adaptarse a cualquier ángulo en relación con la dirección de la carga a fin de facilitar el seguimiento de las variaciones angulares de la superficie de la estructura que soporte la carga a medida que esta se vaya deformando.
- 3.1.6.1.4. Dirección de la fuerza (desviación de la horizontal y de la vertical):
- al comienzo de la prueba, con una carga nula: $\pm 2^\circ$
 - durante la prueba con carga: 10° por encima y 20° por debajo de la horizontal. Estas variaciones deberán reducirse al mínimo.
- 3.1.6.1.5. La velocidad de deformación será lo suficientemente lenta, de menos de 5 mm/s, para que la carga pueda ser considerada en todo momento como estática.
- 3.1.6.2. Equipo destinado a medir la energía absorbida por la estructura
- 3.1.6.2.1. Se trazará la curva fuerza-deformación para determinar la energía absorbida por la estructura. No será necesario medir la fuerza y la deformación en el punto de aplicación de la carga sobre la estructura; sin embargo, la fuerza y la deformación se medirán simultánea y colinealmente.
- 3.1.6.2.2. Se escogerá el punto de origen de las mediciones de deformación de forma que sólo se tenga en cuenta la energía absorbida por la estructura y/o la deformación de determinadas partes del tractor. No se tendrá en cuenta ni la energía absorbida por la deformación ni el desplazamiento lateral del anclaje.

3.1.6.3. Métodos de anclaje del tractor al suelo

3.1.6.3.1. En una base rígida próxima al dispositivo de prueba se fijarán firmemente unos raíles de anclaje que presenten la separación exigida y que cubran la superficie necesaria para anclar el tractor en todos los casos planteados.

3.1.6.3.2. Se anclará el tractor a los raíles por cualquier medio adecuado (placas, calzos, cables, soportes, etc.) para que no se pueda mover durante los ensayos. Se comprobará la inmovilidad del tractor durante el desarrollo de la prueba por medio de los dispositivos usuales para medir longitudes.

En caso de que el tractor se desplace, se repetirá íntegramente el ensayo, salvo que el sistema de medición de la deformación utilizado para trazar la curva fuerza/deformación esté conectado al tractor.

3.1.6.4. Dispositivo de aplastamiento

Un dispositivo como el ilustrado en la figura 7.7 deberá poder ejercer una fuerza descendente sobre una estructura de protección mediante una viga rígida de unos 250 milímetros de ancho, unido al mecanismo de aplicación de la carga mediante juntas universales. Se preverán unos soportes para los ejes, de forma que los neumáticos del tractor no sufran la fuerza de aplastamiento.

3.1.6.5. Otros equipos de medición

Se precisan también los siguientes equipos de medición:

3.1.6.5.1. dispositivo de medición de la deformación elástica (diferencia entre la deformación instantánea máxima y la deformación permanente, véase la figura 7.8);

3.1.6.5.2. dispositivo para controlar que la estructura de protección no haya penetrado en la zona libre y que ésta se haya mantenido en el interior de la protección de la estructura durante el ensayo (véase el punto 3.2.2.2.2).

3.2. Procedimientos de ensayo

3.2.1. Ensayos dinámicos

3.2.1.1. Ensayo de impacto y de aplastamiento

3.2.1.1.1. Prueba de impacto trasero

3.2.1.1.1.1. La posición del tractor respecto al péndulo será tal que este último golpee la estructura de protección en el momento en que la cara de impacto del péndulo y sus cadenas o cables de suspensión formen un ángulo con el plano vertical A igual a $M/100$ con un máximo de 20° , a menos que la estructura de protección, en el punto de contacto durante la deformación, forme un ángulo mayor con la vertical. En tal caso, habrá que poner paralelos, con ayuda de un dispositivo adicional, la cara de impacto del péndulo y la estructura de protección en el punto de impacto, en el momento de máxima deformación, de modo que las cadenas o cables de suspensión sigan formando el ángulo arriba indicado.

Deberá regularse la altura de suspensión del peso y deberán tomarse medidas para reducir la tendencia del peso a girar alrededor del punto de impacto.

El punto de impacto se situará en la parte de la estructura de protección más propensa a chocar en primer lugar con el suelo en el caso de que el tractor volcara hacia atrás, normalmente en el borde superior. La posición del centro de gravedad del peso se situará a $1/6$ de la anchura de la parte superior de la estructura de protección, en el interior de un plano vertical paralelo al plano medio del tractor, en contacto con el extremo exterior de la parte superior de la estructura de protección.

Si el dispositivo fuera curvo o saliente en ese punto, se añadirán cuñas para que el choque tenga lugar en ese punto, sin que resulte reforzada la estructura.

3.2.1.1.1.2. El tractor deberá anclarse al suelo mediante cuatro cables, dispuestos cada uno en un extremo de los dos ejes, según se indica en la figura 7.4. Los puntos de anclaje delantero y trasero se situarán a una distancia tal que los cables formen con el suelo un ángulo de menos de 30° . Además, los puntos de anclaje traseros se dispondrán de tal forma que el punto de convergencia de los dos cables se sitúe en el plano vertical en el que se desplace el centro de gravedad del péndulo.

Los cables se tensarán de forma que los neumáticos experimenten las deformaciones indicadas en el punto 3.1.5.6.2. Una vez tensados los cables, se apoyará la viga de bloqueo en la parte anterior de las ruedas traseras y se fijará al suelo.

3.2.1.1.1.3. Si se trata de un tractor articulado, el punto de articulación estará además sostenido por una pieza de madera de sección mínima 100×100 milímetros, sólidamente anclada al suelo.

- 3.2.1.1.1.4. Se basculará el péndulo hacia atrás de modo que la altura de su centro de gravedad supere, con un valor hallado mediante una de las dos fórmulas que se indican a continuación, la altura del punto de impacto:

$$H = 2,165 \times 10^{-8} M L^2$$

o

$$H = 5,73 \times 10^{-2} I$$

A continuación se soltará el péndulo, que chocará con la estructura de protección.

- 3.2.1.1.1.5. En los tractores con posición reversible del conductor (asiento y volante reversibles), la altura equivaldrá al valor más alto de los anteriores o al valor siguiente:

$$H = 25 + 0,07 M$$

para un tractor con una masa de referencia de menos de 2 000 kg;

$$H = 125 + 0,02 M$$

para los tractores con una masa de referencia de más de 2 000 kg.

3.2.1.1.2. *Impacto delantero*

- 3.2.1.1.2.1. La posición del tractor respecto al péndulo será tal que este último golpee la estructura de protección en el momento en que la cara de impacto del péndulo y sus cadenas o cables de suspensión formen un ángulo con el plano vertical A igual a $M/100$ con 20° como máximo, a menos que la estructura de protección, en el punto de contacto durante la deformación, forme un ángulo superior con la vertical. En tal caso, habrá que poner paralelos, con ayuda de un dispositivo adicional, la cara de impacto del péndulo y la estructura de protección en el punto de impacto, en el momento de máxima deformación, de modo que las cadenas o cables de suspensión sigan formando el ángulo arriba indicado.

Se regulará la altura de suspensión del péndulo y se tomarán las medidas necesarias para impedir que el péndulo gire alrededor del punto de contacto.

El punto de impacto se situará en la parte de la estructura de protección más propensa a chocar en primer lugar con el suelo en caso de vuelco lateral del tractor cuando este está en marcha hacia delante, normalmente en el borde superior. La posición del centro de gravedad del peso se situará a $1/6$ de la anchura de la parte superior de la estructura de protección, en el interior de un plano vertical paralelo al plano medio del tractor, que esté en contacto con el extremo exterior de la parte superior de la estructura de protección.

Si la estructura fuera curva o saliente en ese punto, se añadirán cuñas para que el choque tenga lugar en ese punto, sin que se refuerce la estructura.

- 3.2.1.1.2.2. El tractor deberá anclarse al suelo mediante cuatro cables, dispuestos cada uno en un extremo de los dos ejes, según se indica en la figura 7.5. Los puntos de anclaje delantero y trasero se situarán a una distancia tal que los cables formen con el suelo un ángulo de menos de 30° . Además, los puntos de anclaje traseros se dispondrán de tal forma que el punto de convergencia de los dos cables se sitúe en el plano vertical en el que se desplace el centro de gravedad del péndulo.

Los cables se tensarán de forma que los neumáticos experimenten las deformaciones indicadas en el punto 3.1.5.6.2. Una vez tensados los cables, se apoyará la viga de bloqueo en la parte posterior de las ruedas traseras y se fijará al suelo.

- 3.2.1.1.2.3. Si se trata de un tractor articulado, el punto de articulación estará además sostenido por una pieza de madera de sección mínima 100×100 milímetros, sólidamente anclada al suelo.

- 3.2.1.1.2.4. Se basculará el péndulo hacia atrás de forma que la altura de su centro de gravedad supere la altura del punto de impacto con un valor hallado mediante una de las dos fórmulas siguientes, que se elegirá en función de la masa de referencia de los conjuntos sometidos a prueba:

$$H = 25 + 0,07 M$$

para un tractor con una masa de referencia de menos de 2 000 kg;

$$H = 125 + 0,02 M$$

para los tractores con una masa de referencia de más de 2 000 kg.

A continuación se soltará el péndulo, que chocará con la estructura de protección.

3.2.1.1.2.5. En los tractores con posición reversible del conductor (asiento y volante reversibles):

- si la estructura de protección consiste en un dos arcos de seguridad situados en la parte posterior, se aplicará la fórmula anterior,
- si la estructura de protección es de otro tipo, la altura equivaldrá al valor más alto obtenido por una de las fórmulas aplicadas anteriormente o la seleccionada a continuación:

$$H = 2,165 \times 10^{-8} ML^2$$

o

$$H = 5,73 \times 10^{-2} I$$

A continuación se soltará el péndulo, que chocará con la estructura de protección.

3.2.1.1.3. *Impacto lateral*

3.2.1.1.3.1. La posición del tractor respecto al péndulo será tal que este último golpee la estructura de protección en el momento en que su cara de impacto y sus cadenas o cables de apoyo se encuentren en posición vertical, a menos que, durante la deformación, la estructura de protección en el punto de contacto forme un ángulo inferior a 20° con respecto a la vertical. En tal caso, habrá que poner paralelos, mediante un dispositivo adicional, la cara de impacto del péndulo y la estructura de protección en el punto de impacto, en el momento de máxima deformación, de modo que las cadenas o cables de suspensión sigan estando verticales en el momento del impacto.

3.2.1.1.3.2. Se regulará la altura de suspensión del péndulo y se tomarán medidas para impedir que este gire alrededor del punto de impacto.

3.2.1.1.3.3. El punto de impacto se situará en la parte de la estructura de protección más propensa a chocar con el suelo en primer lugar si el tractor volcara de lado, normalmente, en el borde superior. Excepto en caso de que fuera seguro que otro elemento situado en este borde fuera a chocar en primer lugar con el suelo, el punto de impacto se situará en el plano perpendicular al plano medio del tractor, pasando a 60 milímetros por delante del punto índice del asiento, que estará ajustado en posición media en el eje longitudinal.

3.2.1.1.3.4. En los tractores con posición reversible del conductor (asiento y volante reversibles), el punto de impacto se situará en el plano perpendicular al plano medio del tractor, que pasa por el punto medio del segmento que une el punto índice de ambos asientos determinado en función de la unión de las dos posiciones diferentes del asiento. En las estructuras de protección con dos arcos, el impacto se situará en uno de ambos.

3.2.1.1.3.5. Las ruedas del tractor situadas en el lado del impacto deberán anclarse al suelo por medio de cables que pasen por encima de los extremos correspondientes de los ejes delantero y trasero. Los cables se tensarán de modo que los neumáticos experimenten las deformaciones que se indican en el punto 3.1.5.6.2.

Con los cables tensados, se colocará en el suelo la viga de bloqueo, apoyada contra los neumáticos del lado opuesto al del impacto y se fijará al suelo. Podrá resultar necesario el uso de dos vigas o calzos, si los bordes exteriores de los neumáticos delanteros y traseros no se encuentran situados en el mismo plano vertical. En ese caso, el calzo deberá apoyarse sólidamente contra la llanta de la rueda más cargada situada en el lado opuesto al del punto de impacto, donde se fijará a su base, según se indica en la figura 7.6. El calzo tendrá una longitud tal que, apoyado contra la llanta, forme con el suelo un ángulo de 30° ± 3°. Además, en la medida de lo posible, su grosor será entre 20 y 25 veces menor que su longitud y entre 2 y 3 veces menor que su anchura. Los extremos de los calzos serán conformes al plano detallado en la figura 7.6.

3.2.1.1.3.6. Tratándose de un tractor articulado, el punto de articulación estará apoyado en una pieza de madera, de sección mínima de 100 × 100 milímetros, sostenida lateralmente por un dispositivo similar al calzo apoyado contra las ruedas traseras como se indica en el punto 3.2.1.1.3.5. A continuación, el punto de articulación se anclará sólidamente al suelo.

3.2.1.1.3.7. Se basculará el péndulo hacia atrás de modo que la altura de su centro de gravedad supere la altura del punto de impacto con un valor hallado mediante una de las dos fórmulas siguientes, elegida en función de la masa de referencia de los conjuntos sometidos a prueba:

$$H = 25 + 0,20 M$$

para un tractor con una masa de referencia de menos de 2 000 kg;

$$H = 125 + 0,15 M$$

para un tractor con una masa de referencia de más de 2 000 kg;

3.2.1.1.3.8. En los tractores con posición reversible del conductor (asiento y volante reversibles):

- si la estructura de protección consiste en dos arcos de seguridad situados en la parte posterior, la altura seleccionada será la mayor de las obtenidas mediante una de las fórmulas anteriores o una de las siguientes:

$$H = (25 + 0,20 M) (B_6 + B) / 2B$$

para un tractor con una masa de referencia de menos de 2 000 kg;

$$H = (125 + 0,15 M) (B_6 + B) / 2B$$

para los tractores con una masa de referencia de más de 2 000 kg;

- si la estructura de protección es de otro tipo, la altura seleccionada equivaldrá al valor más alto obtenido bien por una de las fórmulas aplicadas anteriormente, bien por una de las indicadas a continuación:

$$H = 25 + 0,20 M$$

para un tractor con una masa de referencia de menos de 2 000 kg;

$$H = 125 + 0,15 M$$

para los tractores con una masa de referencia de más de 2 000 kg.

Seguidamente se soltará el péndulo, que chocará con la estructura de protección.

3.2.1.1.4. *Aplastamiento en la parte trasera*

La viga se colocará sobre el elemento estructural posterior más elevado de la estructura de protección, y la resultante de las fuerzas de aplastamiento se situará en el plano medio del tractor. Se aplicará una fuerza F_v de

$$F_v = 20 M$$

La fuerza F_v se mantendrá durante cinco segundos después de que desaparezca todo movimiento de la estructura de protección perceptible a simple vista.

Cuando la parte trasera del techo de la estructura de protección no pueda soportar toda la fuerza de aplastamiento, será necesario aplicar dicha fuerza hasta que el techo se deforme de modo que coincida con el plano que une la parte superior de la estructura de protección con la parte trasera del tractor capaz de soportar el peso del tractor en caso de vuelco.

Entonces dejará de aplicarse la fuerza y la viga de aplastamiento se colocará encima de la parte de la estructura de protección sobre la que descansaría el tractor en caso de vuelco completo. Luego se aplicará de nuevo la fuerza de aplastamiento F_v .

3.2.1.1.5. *Aplastamiento en la parte delantera*

La viga se colocará sobre el elemento estructural anterior más elevado de la estructura de protección, y la resultante de las fuerzas de aplastamiento se situará en el plano medio del tractor. Se aplicará una fuerza F_v de

$$F_v = 20 M$$

La fuerza F_v se mantendrá durante cinco segundos después de que desaparezca todo movimiento de la estructura de protección perceptible a simple vista.

Cuando la parte delantera del techo de la estructura de protección no pueda soportar toda la fuerza de aplastamiento, será necesario aplicar dicha fuerza hasta que el techo se deforme de modo que coincida con el plano que une la parte superior de la estructura de protección con la parte delantera del tractor capaz de soportar el peso del tractor en caso de vuelco.

Entonces dejará de aplicarse la fuerza y la viga de aplastamiento se colocará encima de la parte de la estructura de protección sobre la que descansaría el tractor en caso de vuelco. Luego se aplicará de nuevo la fuerza de aplastamiento F_v .

3.2.1.1.6. *Ensayos de impacto adicionales*

Si durante un ensayo de impacto aparecieran fracturas o fisuras no despreciables, habrá que proceder a una segunda prueba similar, pero con una altura de caída de:

$$H' = (H \times 10^{-1}) (12 + 4a) (1 + 2a)^{-1}$$

inmediatamente después del ensayo de impacto que haya originado dichas fracturas o fisuras; en este ensayo, "a" será la relación entre la deformación permanente (D_p) y la deformación elástica (D_e):

$$a = D_p / D_e$$

medidas en el punto de impacto. La deformación permanente adicional debida al segundo impacto no podrá exceder del 30 % de la deformación permanente debida al primer impacto.

Para poder llevar a cabo la prueba adicional es necesario medir la deformación elástica durante los ensayos de impacto.

3.2.1.1.7. *Ensayos de aplastamiento adicionales*

Si en el curso de un ensayo de aplastamiento aparecieran fracturas o fisuras no despreciables, habrá que proceder a una segunda prueba de aplastamiento similar, pero con una fuerza de $1,2 F_v$, inmediatamente después del ensayo de aplastamiento que haya originado las fracturas o fisuras.

3.2.1.2. Mediciones que deberán efectuarse

3.2.1.2.1. *Fracturas y fisuras*

Después de cada ensayo todos los elementos estructurales, las juntas y los dispositivos de fijación al tractor se examinarán visualmente para detectar posibles fracturas o fisuras. No se tendrán en cuenta las pequeñas fisuras que puedan aparecer en los elementos no esenciales.

No se tendrán en cuenta los desgarros que puedan provocar las aristas del péndulo.

3.2.1.2.2. *Penetración en la zona libre*

Durante cada ensayo, se examinará la estructura de protección a fin de comprobar si alguna parte de la misma ha penetrado en una zona libre alrededor del asiento del conductor, según la definición que aparece en el punto 1.6.

Además, la zona libre no deberá quedar fuera de la protección de la estructura de protección. A tal efecto, se considerará como fuera de la protección de la estructura cualquier parte de dicha zona que entraría en contacto con el suelo plano al volcar el tractor en la dirección desde la que se aplicó la carga de ensayo. A tal efecto, los neumáticos delanteros y traseros, así como la anchura de la vía, tendrán las dimensiones normalizadas mínimas que el constructor haya especificado.

3.2.1.2.3. *Deformación elástica (bajo un impacto lateral)*

La deformación elástica se medirá a $(810 + a_v)$ milímetros por encima del punto índice del asiento, en el plano vertical de aplicación de la carga. Se podrá efectuar esta medición mediante cualquier aparato análogo al que se describe en la figura 7.8.

3.2.1.2.4. *Deformación permanente*

La deformación permanente de la estructura de protección se medirá después de la última prueba de aplastamiento. A tal efecto se anotará, antes del comienzo del ensayo, la posición de los principales elementos de la estructura de protección en caso de vuelco con relación al punto índice del asiento.

3.2.2. *Pruebas estáticas*

3.2.2.1. *Ensayos de carga y aplastamiento*

3.2.2.1.1. *Carga trasera*

3.2.2.1.1.1. La carga se aplicará horizontalmente en un plano vertical paralelo al plano medio del tractor.

El punto de aplicación de la carga estará situado en aquella parte de la estructura de protección más propensa a chocar en primer lugar contra el suelo si el tractor volcara hacia atrás, normalmente en el borde superior. El plano vertical en el que se aplicará la carga estará situado a una distancia igual a $1/3$ de la anchura exterior de la parte superior de la estructura, medida desde el plano medio.

Si la estructura fuera curva o saliente en ese punto, se añadirán cuñas para que se pueda aplicar la carga en ese punto, sin que resulte reforzada la estructura.

3.2.2.1.1.2. El conjunto se anclará al suelo tal como se describe en el punto 3.1.6.3.

3.2.2.1.1.3. La energía absorbida por la estructura de protección durante la prueba deberá ser, por lo menos, igual a:

$$E_{il} = 2,165 \times 10^{-7} M L^2$$

o

$$E_{il} = 0,574 \times I$$

3.2.2.1.1.4. En los tractores con posición reversible del conductor (asiento y volante reversibles), la energía equivaldrá al valor más alto de los obtenidos mediante una de las fórmulas anteriores o con la fórmula siguiente:

$$E_{il} = 500 + 0,5 M$$

3.2.2.1.2. *Carga delantera*

3.2.2.1.2.1. La carga se aplicará horizontalmente en un plano vertical paralelo al plano medio del tractor. El punto de aplicación se situará en la parte de la estructura de protección más propensa a chocar en primer lugar con el suelo si el tractor volcara lateralmente estando en marcha hacia adelante, normalmente en el borde superior. El punto de aplicación de la carga se situará a 1/6 de la anchura de la parte superior de la estructura de protección, en el interior de un plano vertical paralelo al plano medio del tractor que esté en contacto con el extremo exterior de la parte superior de la estructura de protección.

Si la estructura fuera curva o saliente en ese punto, se añadirán cuñas para que se pueda aplicar la carga en ese punto, sin que resulte reforzada la estructura.

3.2.2.1.2.2. El conjunto se anclará al suelo tal como se describe en el punto 3.1.6.3.

3.2.2.1.2.3. La energía absorbida por la estructura de protección durante el ensayo deberá ser, por lo menos, igual a:

$$E_{il} = 500 + 0,5 M$$

3.2.2.1.2.4. En los tractores con posición reversible del conductor (asiento y volante reversibles):

— si la estructura de protección consta de dos arcos de seguridad traseros, se aplicará también la fórmula anterior;

— si la estructura de protección es de otro tipo, la energía equivaldrá al valor más alto de los obtenidos por la fórmula anterior o por una de las fórmulas siguientes:

$$E_{il} = 2,165 \times 10^{-7} ML^2$$

o

$$E_{il} = 0,574 I$$

3.2.2.1.3. *Carga lateral*

3.2.2.1.3.1. La carga lateral se aplicará horizontalmente, en un plano vertical perpendicular al plano medio del tractor que pase a 60 milímetros por delante del punto índice del asiento, ajustado en posición media en el eje longitudinal. El punto de aplicación de la carga estará situado en aquella parte de la estructura de protección más propensa a chocar en primer lugar contra el suelo si el tractor volcara lateralmente, normalmente en el borde superior.

3.2.2.1.3.2. El conjunto se anclará al suelo como se describe en el punto 3.1.6.3.

3.2.2.1.3.3. La energía absorbida por la estructura de protección durante el ensayo deberá ser, por lo menos, igual a:

$$E_{is} = 1,75 M$$

3.2.2.1.3.4. En los tractores con posición reversible del conductor (asiento y volante reversibles), el punto de aplicación de la carga se situará en el plano perpendicular al plano medio del tractor que pasa por el punto medio del segmento que une los dos puntos índice del asiento determinado por medio de la unión de las dos posiciones distintas del mismo. En las estructuras de protección que cuentan con dos arcos, la carga se situará en uno de ambos.

- 3.2.2.1.3.5. En los tractores con posición reversible del conductor (asiento y volante reversibles) y una estructura de protección consistente en dos arcos de seguridad traseros, la energía equivaldrá al valor más alto de los obtenidos mediante las siguientes fórmulas:

$$E_{is} = 1,75 M$$

o

$$E_{is} = 1,75 M (B_6 + B)/2B$$

3.2.2.1.4. *Aplastamiento en la parte trasera*

Todas las disposiciones son idénticas a las establecidas en el punto 3.2.1.1.4.

3.2.2.1.5. *Aplastamiento en la parte delantera*

Todas las disposiciones son idénticas a las establecidas en el punto 3.2.1.1.5.

3.2.2.1.6. *Ensayo de sobrecarga adicional (figuras 7.9 a 7.11)*

Se llevará a cabo un ensayo de sobrecarga en todos los casos en los que la fuerza disminuya en más de un 3 % durante el último 5 % de deformación alcanzada cuando la energía requerida es absorbida por la estructura (véase la figura 7.10).

El ensayo de sobrecarga consistirá en un aumento gradual de la carga horizontal con incrementos del 5 % de la energía necesaria al comienzo, hasta un máximo del 20 % de la energía añadida (véase la figura 7.11).

El ensayo de sobrecarga será satisfactorio cuando, tras cada incremento del 5 %, 10 % o 15 % de la energía exigida, la fuerza disminuya en menos del 3 % para un incremento del 5 % y se mantenga en un nivel superior a $0,8 F_{max}$.

El ensayo de sobrecarga será satisfactorio si, después de que la estructura haya absorbido el 20 % de la energía añadida, la fuerza es superior a $0,8 F_{max}$.

Durante la prueba de sobrecarga se permitirán las fracturas o las fisuras suplementarias, la penetración en la zona libre, o la ausencia de protección de dicha zona, como consecuencia de una deformación elástica. No obstante, una vez retirada la carga, la estructura no deberá penetrar en la zona libre, que deberá estar totalmente protegida.

3.2.2.1.7. *Ensayos de aplastamiento adicionales*

Si en el curso de un ensayo de aplastamiento aparecieran fracturas o fisuras no despreciables, inmediatamente después del ensayo de aplastamiento que haya originado las fracturas o fisuras habrá que proceder a una segunda prueba de aplastamiento similar, pero con una fuerza de $1,2 F_v$.

3.2.2.2. *Mediciones que deberán efectuarse*

3.2.2.2.1. *Fracturas y fisuras*

Tras cada prueba se examinarán visualmente todos los elementos estructurales, las juntas y los dispositivos de fijación, por si se aprecian fracturas o fisuras. No se tendrán en cuenta pequeñas fisuras que pudieran aparecer en elementos no esenciales.

3.2.2.2.2. *Penetración en la zona libre*

En cada ensayo se examinará la estructura de protección a fin de comprobar si alguna parte de la misma ha penetrado en una zona libre, según la definición que aparece en el punto 1.6 del anexo I.

Además, se comprobará si alguna parte de la zona libre ha dejado de estar protegida por la estructura de protección. A tal efecto, se considerará como exterior al campo de protección de la estructura cualquier parte de dicha zona que entraría en contacto con el suelo en caso de que el tractor volcara hacia el lado del impacto. Además, los neumáticos delanteros y traseros, así como la vía, deberán tener las dimensiones más reducidas que el constructor haya especificado.

3.2.2.2.3. *Deformación elástica bajo un impacto lateral*

La deformación elástica se medirá a $(810 + a_v)$ milímetros por encima del punto índice del asiento, en el plano vertical de aplicación de la carga. Se podrá efectuar esta medición mediante cualquier aparato análogo al que se describe en la figura 7.8.

3.2.2.2.4. *Deformación permanente*

La deformación permanente de la estructura de protección se medirá después del último ensayo de aplastamiento. A tal efecto se anotará, antes del comienzo de la prueba, la posición de los principales elementos de la estructura de protección en caso de vuelco con relación al punto índice del asiento.

Extensión a otros modelos de tractor

- 3.3.1. [No es aplicable]
- 3.3.2. *Extensión técnica*
- En caso de efectuarse modificaciones técnicas en el tractor, la estructura de protección o el método de fijación de esta estructura al tractor, el centro de ensayos que haya llevado a cabo el ensayo original podrá emitir un 'informe de extensión técnica' en los siguientes casos:
- 3.3.2.1. *Extensión de los resultados de las pruebas estructurales a otros modelos de tractor*
- No es preciso efectuar los ensayos de impacto y aplastamiento en cada modelo de tractor, siempre que tanto la estructura de protección como el tractor cumplan los requisitos establecidos a continuación en los puntos 3.3.2.1.1 a 3.3.2.1.5.
- 3.3.2.1.1. La estructura será idéntica a la estructura sometida a ensayo.
- 3.3.2.1.2. La energía necesaria no sobrepasará en más de un 5 % la energía calculada para el ensayo original.
- 3.3.2.1.3. Tanto el método de fijación como los componentes del tractor que sirvan de soporte a esta fijación serán idénticos.
- 3.3.2.1.4. Todos los componentes, tales como el guardabarros y el capot, que puedan servir de soporte a la estructura de protección, serán idénticos.
- 3.3.2.1.5. Las dimensiones críticas y la posición del asiento en la estructura de protección, así como la posición relativa de esta estructura en el tractor, serán tales que la zona libre haya permanecido en el área de protección de la estructura deformada durante los distintos ensayos realizados (para controlar este punto, se utilizará la misma referencia para la zona libre que en el informe de ensayo original, es decir, el punto de referencia del asiento [SRP] o el punto índice del asiento [SIP] respectivamente).
- 3.3.2.2. *Extensión de los resultados de los ensayos a modelos modificados de la estructura de protección*
- Debe seguirse este procedimiento en caso de que no se cumplan las disposiciones del punto 3.3.2.1; no es aplicable en caso de que se modifique el concepto utilizado para el método de fijación de la estructura de protección al tractor (por ejemplo, sustitución de soportes de caucho por un sistema de suspensión).
- 3.3.2.2.1. Modificaciones que no tienen incidencia en los resultados del ensayo original (por ejemplo, la soldadura de la placa de soporte de un accesorio en un punto no crítico de la estructura), o la adición de asientos con el SIP en otra posición en la estructura de protección (si en el control se verifica que el/los nuevo(s) espacio(s) libre(s) permanecen en el área de protección de la estructura deformada a lo largo de todos los ensayos).
- 3.3.2.2.2. Modificaciones que pueden tener incidencia en los resultados del ensayo original sin que peligre la admisibilidad de la estructura de protección (por ejemplo, modificación de un componente estructural o del método de fijación de la estructura de protección al tractor). Se puede llevar a cabo un ensayo de validación; los resultados de este ensayo se introducirán en el informe de extensión.
- Los límites para este tipo de extensión son los siguientes:
- 3.3.2.2.2.1. no se aceptarán más de cinco extensiones sin un ensayo de validación;
- 3.3.2.2.2.2. solo se aceptarán para la extensión los resultados del ensayo de validación si se cumplen todas las condiciones de aceptación del código y:
- si la deformación medida después de cada ensayo de impacto no difiere en más de aproximadamente un 7 % (en una prueba dinámica) de la deformación medida después de cada ensayo de impacto en la prueba original;
- si la fuerza medida al alcanzar el nivel de energía requerido durante los diferentes ensayos de carga horizontal no difiere en más de aproximadamente un 7 % de la fuerza medida al alcanzar el nivel de energía requerido en el ensayo original y la deformación medida (*) al alcanzar el nivel de energía requerido durante los diferentes ensayos de carga horizontal no difiere en más de aproximadamente un 7 % (en una prueba estática) de la deformación medida al alcanzar el nivel de energía requerido en el ensayo original.
- 3.3.2.2.2.3. un mismo informe de extensión puede incluir más de una modificación de la estructura de protección, siempre que estas modificaciones representen diferentes opciones de la misma estructura de protección; en cambio, en un mismo informe de extensión solo se podrá aceptar la inclusión de un ensayo de validación. Las opciones no sometidas a ensayo se describirán en un apartado específico del informe de extensión.

- 3.3.2.2.3. Incremento de la masa de referencia declarada por el fabricante para una estructura de protección que ya ha sido sometida a ensayo. Si el fabricante desea conservar el mismo número de homologación, se podrá emitir un informe de extensión una vez realizado un ensayo de validación (en este caso, los límites correspondientes al $\pm 7\%$ especificado en el 3 punto 3.3.2.2.2.2 no serán aplicables).
- 3.4. [No es aplicable]
- 3.5. **Comportamiento de las estructuras de protección a bajas temperaturas**
- 3.5.1. Si se considera que las propiedades de la estructura incluyen la resistencia a la fragilización debida a bajas temperaturas, el fabricante proporcionará la información necesaria que se incluirá en el informe.
- 3.5.2. Los procedimientos y requisitos siguientes tienen como finalidad conferir dureza y resistencia a la rotura frágil a bajas temperaturas. Se sugiere que, para determinar si la estructura de protección puede funcionar de forma adecuada a bajas temperaturas en los países que requieran esta protección de funcionamiento suplementaria, se compruebe si los materiales cumplen los siguientes requisitos mínimos.
- 3.5.2.1. Se verificará que los pernos y las tuercas utilizados para fijar la estructura de protección al tractor y para conectar las partes estructurales de la estructura de protección tengan las propiedades de resistencia necesarias a bajas temperaturas.
- 3.5.2.2. Todos los electrodos para soldadura utilizados en la fabricación de componentes estructurales y de montaje deberán ser compatibles con los materiales de la estructura de protección descritos en el punto 3.5.2.3.
- 3.5.2.3. Se someterán a un control de resistencia los materiales de acero utilizados en los componentes de la estructura con objeto de verificar que cumplen, como mínimo, los requisitos necesarios establecidos en la prueba Charpy, entalle en V, relativos a la energía de impacto, como muestra el cuadro 7.1. El tipo y la calidad del acero se especificarán con arreglo a la norma ISO 630:1995.
- Se considera que el acero con un espesor de laminado inferior a 2,5 milímetros y un contenido de carbono de menos de un 0,2 % cumple este requisito.
- Los componentes de la estructura de protección fabricados a partir de materiales distintos del acero deberán ofrecer una resistencia al impacto a bajas temperaturas similar.
- 3.5.2.4. Durante la prueba de Charpy, entalle en V, sobre los requisitos relativos a la energía de impacto, la dimensión del modelo será, como mínimo, igual a la mayor de las dimensiones indicadas en el cuadro 7.1 que permita el material.
- 3.5.2.5. Las pruebas de Charpy, entalle en V, se llevarán a cabo con arreglo al procedimiento establecido en ASTM A 370-1979, excepto por lo que se refiere a las dimensiones de los modelos, que deberán ajustarse a las dimensiones indicadas en el cuadro 7.1.

Cuadro 7.1

Energía de impacto mínima con arreglo a Charpy, entalle en V

Dimensiones del modelo	Energía a	
	- 30 °C	- 20 °C
milímetros	J	J ^(b)
10 × 10 ^(a)	11	27,5
10 × 9	10	25
10 × 8	9,5	24
10 × 7,5 ^(a)	9,5	24
10 × 7	9	22,5
10 × 6,7	8,5	21
10 × 6	8	20
10 × 5 ^(a)	7,5	19
10 × 4	7	17,5
10 × 3,5	6	15
10 × 3	6	15
10 × 2,5 ^(a)	5,5	14

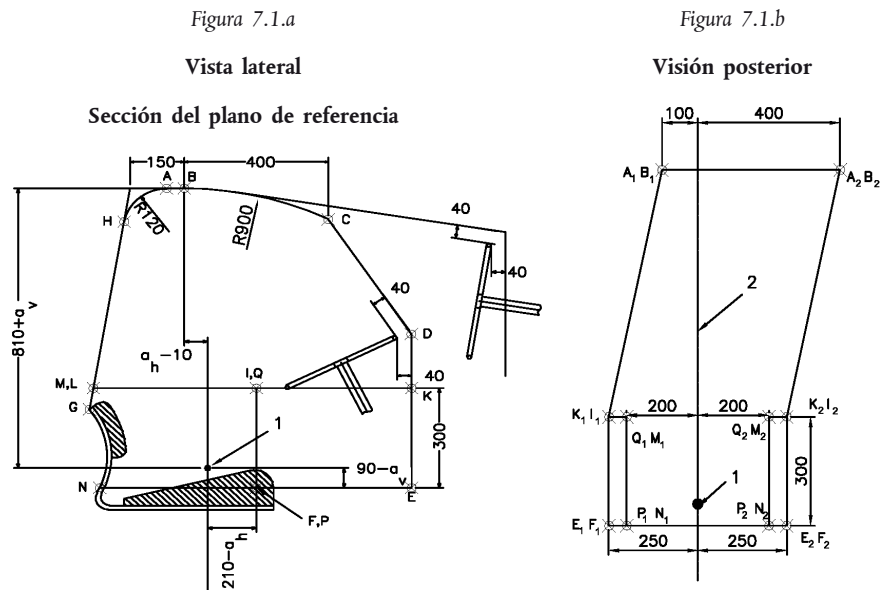
^(a) Indica las dimensiones preferenciales. Las dimensiones del modelo serán como mínimo equivalentes a la mayor de las dimensiones preferenciales que permita el material.

^(b) La energía necesaria a - 20 °C es 2,5 veces el valor especificado para - 30 °C. Otros factores inciden en la resistencia a la energía de impacto, por ejemplo, la dirección del laminado, el límite elástico, la orientación del grano y la soldadura. Estos factores deben tenerse en cuenta a la hora de elegir y utilizar el acero.

- 3.5.2.6. Alternativamente, se puede utilizar acero calmado o semicalmado, del que se facilitarán las especificaciones necesarias. El tipo y la calidad del acero se especificarán con arreglo a la norma ISO 630:1995, Amd 1:2003.
- 3.5.2.7. Los modelos deben extraerse longitudinalmente de láminas, secciones tubulares o secciones de la estructura antes de darles forma o soldarlas para su uso en la estructura de protección. Los modelos de secciones tubulares o estructurales deben extraerse de la parte central del lado de mayores dimensiones y no incluirán soldaduras.
- 3.6. [No es aplicable]

Figura 7.1

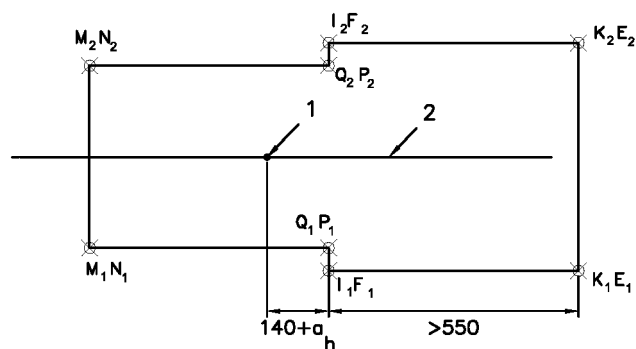
Zona libre



Dimensiones en milímetros

Figura 7.1.c

Vista superior



1= Punto índice del asiento.

2= Plano de referencia.

Figura 7.2.a

Zona libre de los tractores con posición del asiento reversible: bastidor de dos postes

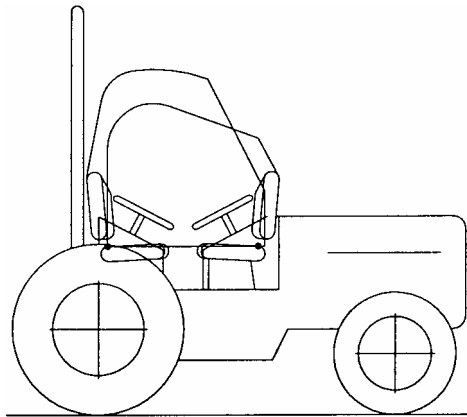


Figura 7.2.b

Zona libre de los tractores con posición del asiento reversible: otros tipos de ROPS

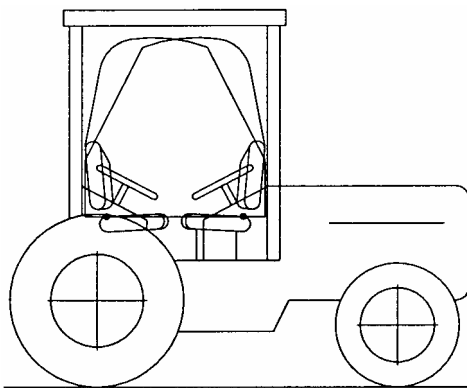


Figura 7.3

Péndulo con sus cadenas o cables de suspensión

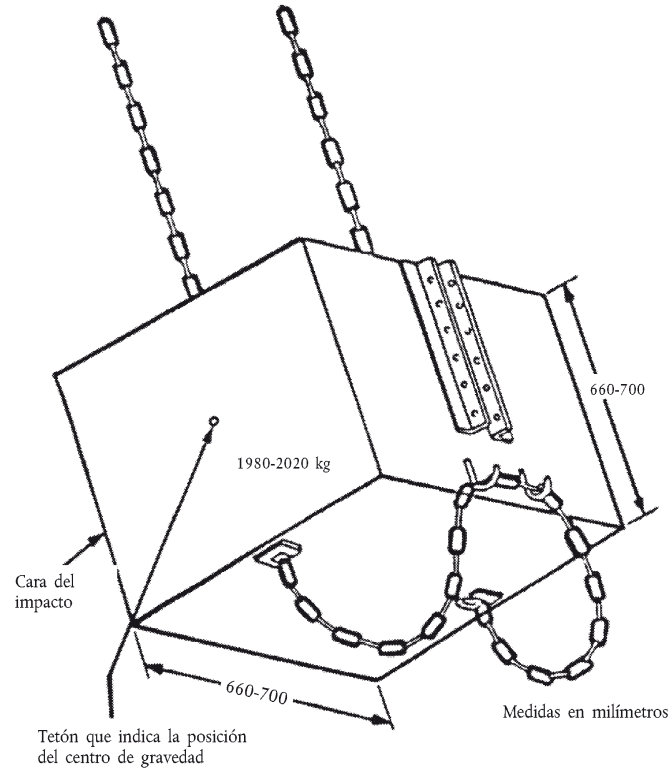


Figura 7.4

Ejemplo de anclaje del tractor (impacto trasero)

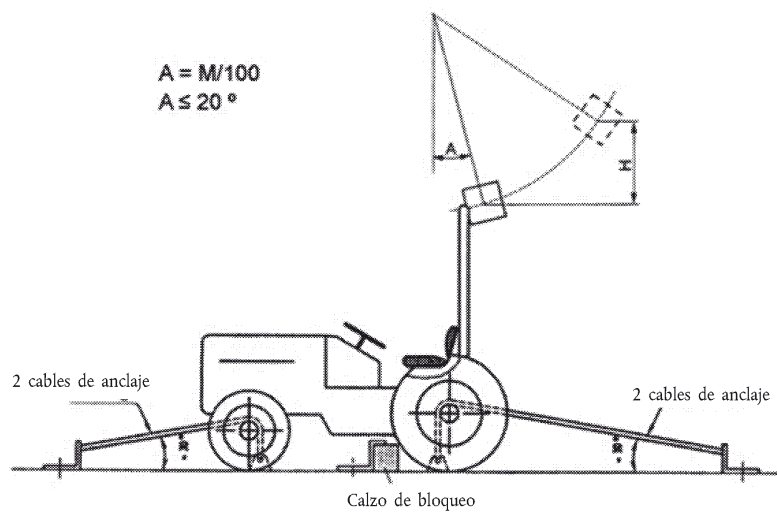


Figura 7.5

Ejemplo de anclaje del tractor (impacto delantero)

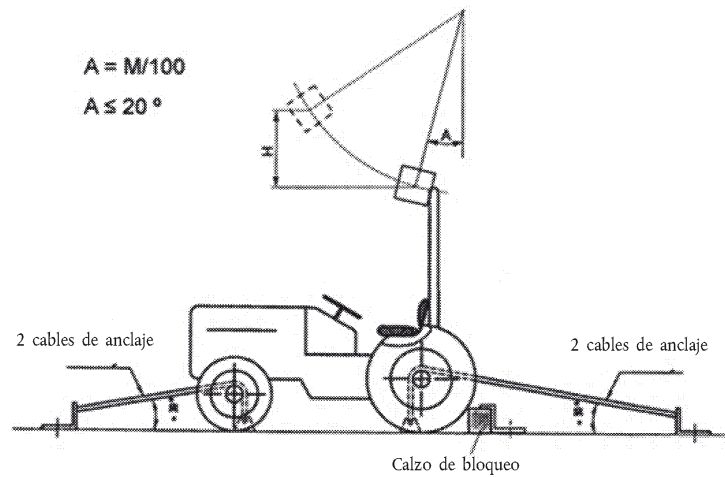
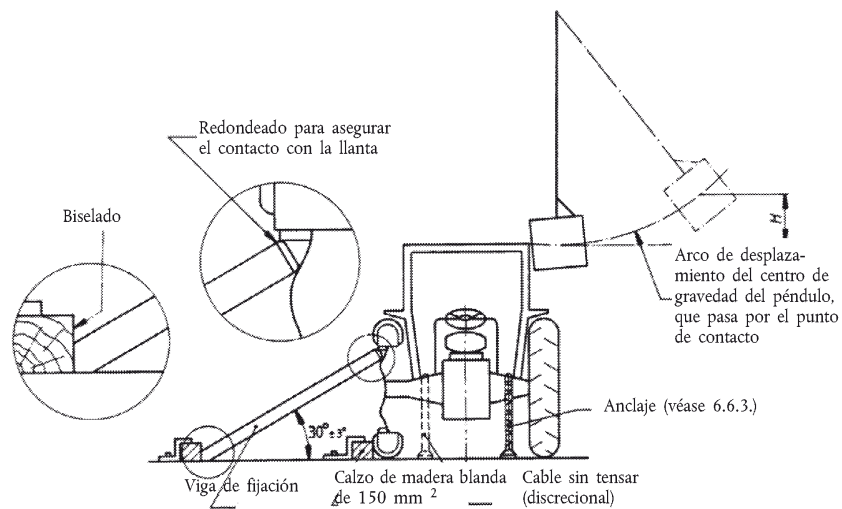


Figura 7.6

Ejemplo de anclaje del tractor (impacto lateral)



El calzo de madera blanda está apoyado contra los laterales de las ruedas delanteras y traseras. La viga de fijación se apoya contra la llanta después del anclaje

Figura 7.7

Ejemplo de dispositivo de aplastamiento del tractor

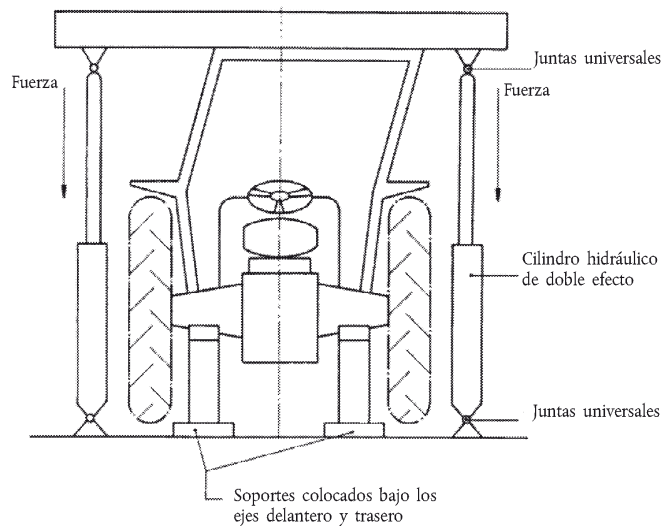
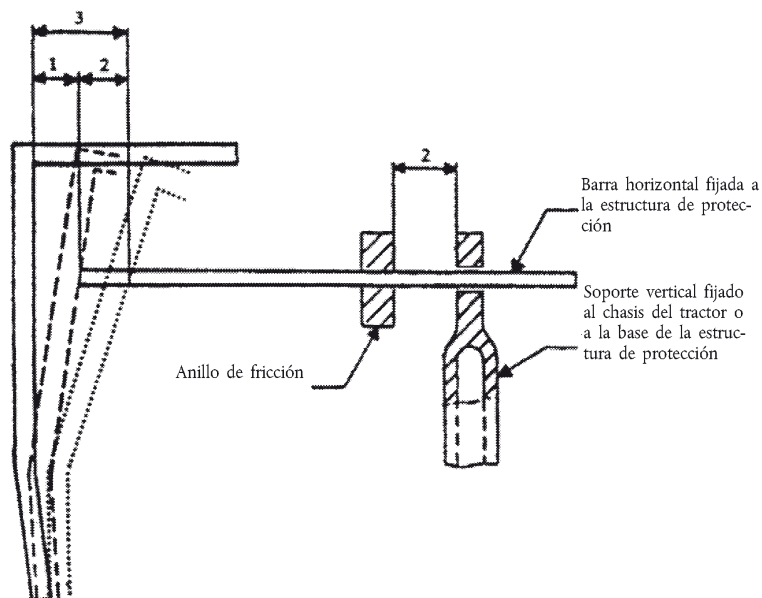


Figura 7.8

Ejemplo de aparato de medición de las deformaciones elásticas



1= Deformación permanente

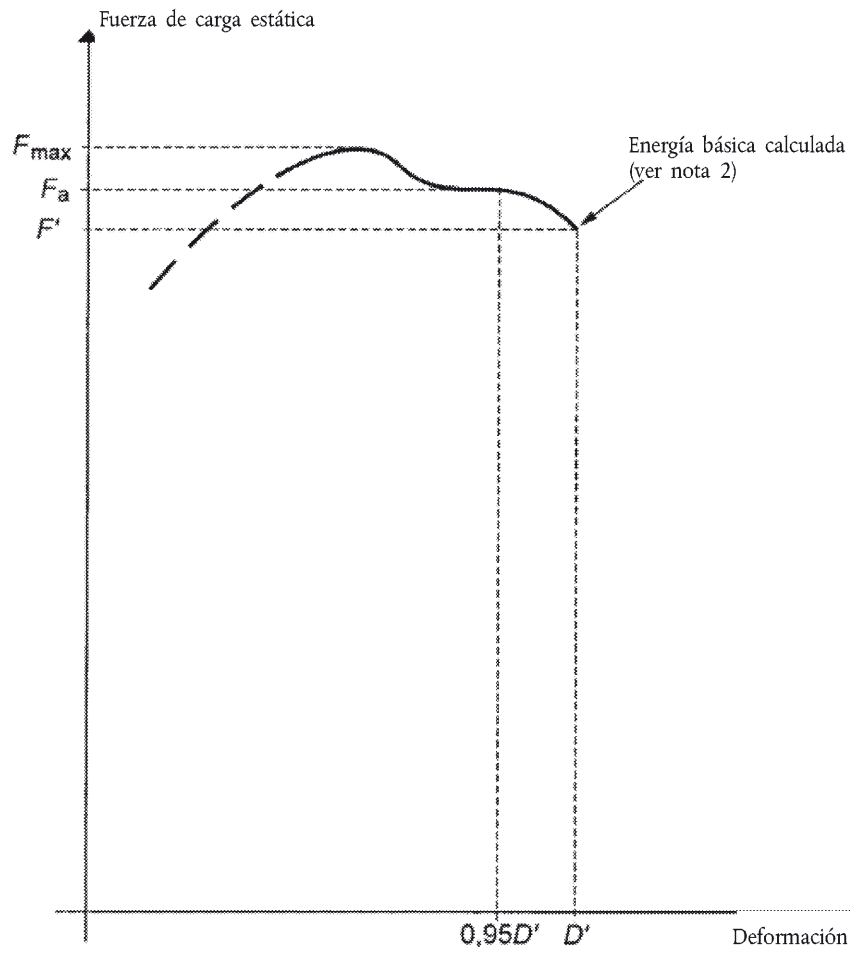
2= Deformación elástica

3= Deformación total (permanente y elástica)

Figura 7.9

Curva fuerza/deformación

El ensayo de sobrecarga no es necesario



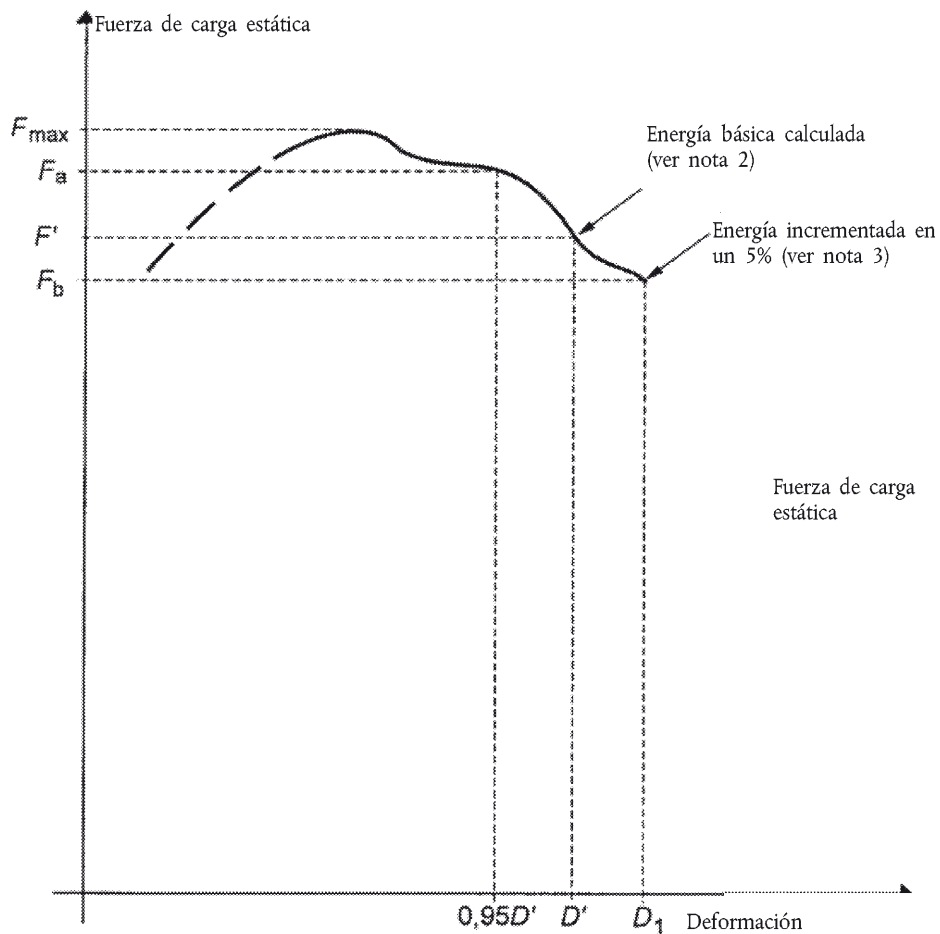
Notas

1. Situar F_a correspondiente a $0,95 D'$.
2. El ensayo de sobrecarga no es necesario dado que $F_a \leq 1,03 F'$.

Figura 7.10

Curva fuerza/deformación

El ensayo de sobrecarga es necesario



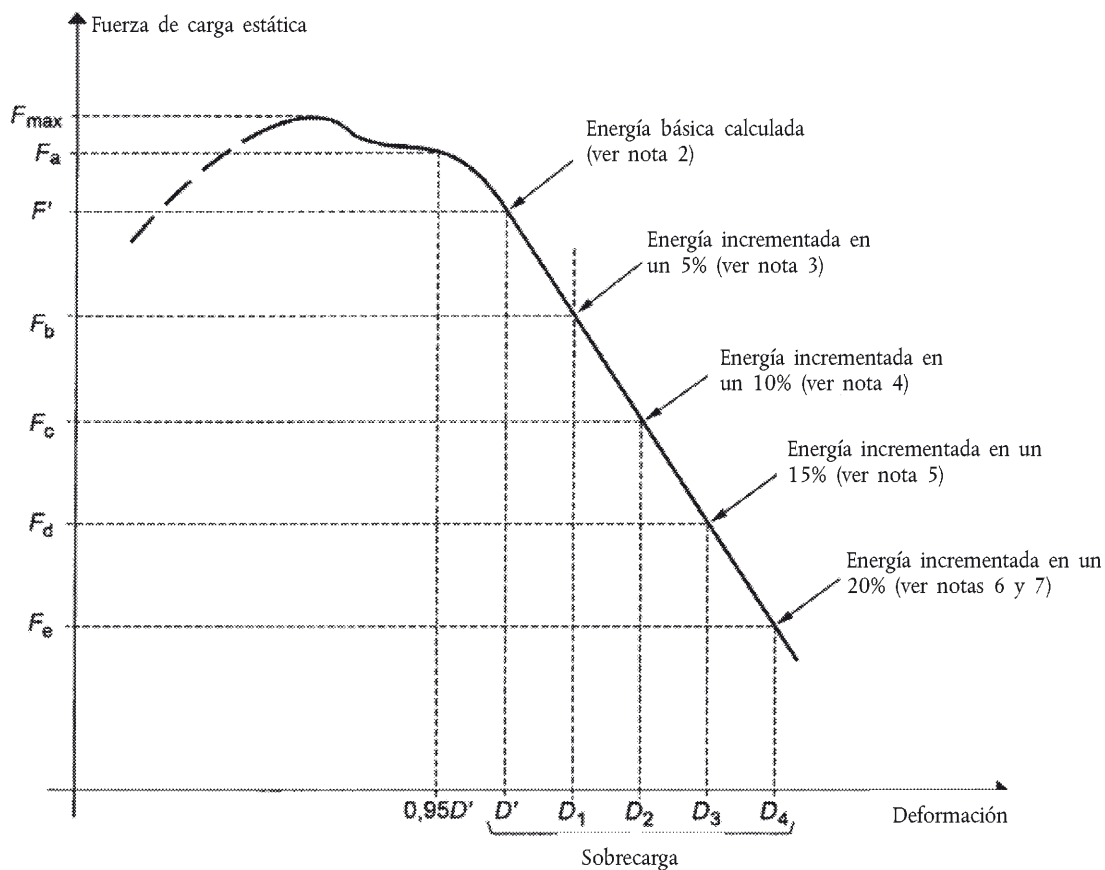
Notas

1. Situar F_a correspondiente a $0,95 D'$.
2. El ensayo de sobrecarga es necesario dado que $F_a > 1,03 F'$.
3. El ensayo de sobrecarga es satisfactorio dado que $F_b > 0,97 F'$ y $F_b > 0,8 F_{\max}$.

Figura 7.11

Curva fuerza/deformación

Debe realizarse un ensayo de sobrecarga adicional.



Notas

1. Situar F_a correspondiente a $0,95 D'$.
2. El ensayo de sobrecarga es necesario dado que $F_a > 1,03 F'$.
3. $F_b < 0,97 F'$; por tanto, debe realizarse un ensayo de sobrecarga adicional.
4. $F_c < 0,97 F_b$; por tanto, debe realizarse un ensayo de sobrecarga adicional.
5. $F_d < 0,97 F_c$; por tanto, debe realizarse un ensayo de sobrecarga adicional.
6. El resultado del ensayo de sobrecarga es satisfactorio si $F_e > 0,8 F_{max}$.
7. La estructura se rechazará si, en cualquier fase, la carga desciende por debajo de $0,8 F_{max}$.

(*) Deformación permanente y deformación elástica medidas al alcanzar el nivel de energía requerido.”.

ANEXO III

Modificaciones de la Directiva 86/415/CEE

La Directiva 86/415/CE queda modificada como sigue:

1) El anexo II queda modificado como sigue:

a) el punto 2.4.2.2.3 se sustituye por el texto siguiente:

«2.4.2.2.3. el mecanismo de elevación hidráulica del acoplamiento de tres puntos se accionará mediante mandos que funcionen según el “principio de acción continua”»;

b) se añade el punto 2.5 siguiente:

«2.5. **Mando(s) de la toma de fuerza**

2.5.1. Deberá ser imposible poner en marcha el motor con la toma de fuerza activada.

2.5.2. *Mandos externos*

2.5.2.1. Los mandos deberán estar dispuestos de tal manera que el operador pueda accionarlos desde un lugar seguro.

2.5.2.2. El mando o los mandos deberán estar diseñados de forma que no puedan ser accionados de manera involuntaria.

2.5.2.3. El mando de arranque funcionará según el “principio de acción continua”, como mínimo durante los tres primeros segundos.

2.5.2.4. Tras accionar el mando o los mandos, el intervalo de tiempo hasta el funcionamiento previsto no superará el tiempo necesario para que funcione el sistema técnico de embrague/desembrague. Si se supera este intervalo, se desactivará automáticamente el sistema de transmisión de la toma de fuerza.

2.5.2.5. Siempre será posible desactivar la toma o las tomas de fuerza desde la posición del asiento del operador, así como desde el mando o los mandos externo(s) asociado(s). El mando de desactivación siempre será un mando prioritario.

2.5.2.6. No se permitirá la interacción entre el mando externo de la toma de fuerza y el mando de la toma de fuerza situado cerca del asiento del operador.».

2) El anexo III queda modificado como sigue:

— bajo el símbolo 1, se inserta el texto siguiente: «Puede utilizarse como alternativa el símbolo 8.18 de la norma ISO 3767-1:1998.»,

— bajo el símbolo 3, se inserta el texto siguiente: «Puede utilizarse como alternativa el símbolo 8.19 de la norma ISO 3767-1:1998.»,

— bajo el símbolo 6, se inserta el texto siguiente: «Puede utilizarse como alternativa el símbolo 7.11 de la norma ISO 3767-2:1991, combinado con los símbolos 7.1 a 7.5 de la norma ISO 3767-1:1998.»,

— bajo el símbolo 7, se inserta el texto siguiente: «Puede utilizarse como alternativa la representación de la toma de fuerza del símbolo 7.12 de la norma ISO 3767-2:1991, combinado con los símbolos 7.1 a 7.5 de la norma ISO 3767-1:1991.».

ANEXO IV

Modificaciones de la Directiva 87/402/CEE

La Directiva 87/402/CE queda modificada como sigue:

1. En el anexo I, el punto 1 se sustituye por el texto siguiente:

«1. Serán de aplicación las definiciones y los requisitos siguientes del Código 6 (*), punto 1, de la Decisión C(2008) 128 de la OCDE, de octubre de 2008, excepto el punto 1.1 (Tractores agrícolas y forestales):

“1. **Definiciones**

1.1 [not applicable]

1.2. *Estructuras de protección contra el vuelco (ROPS)*

Por estructura de protección en caso de vuelco (cabina o bastidor de seguridad), denominada en adelante ‘estructura de protección’, se entienden las estructuras instaladas en un tractor con el objetivo esencial de evitar o limitar los riesgos que corre el conductor en caso de vuelco del tractor durante su utilización normal.

La estructura de protección en caso de vuelco se caracteriza por prever una zona libre lo suficientemente amplia para proteger al conductor sentado en el interior del armazón de la estructura o en una zona limitada por series de líneas rectas desde el borde exterior de la estructura a cualquier punto del tractor que pueda entrar en contacto con el suelo llano y que sea capaz de soportar la masa del tractor en caso de vuelco.

1.3. *Vía*

1.3.1. *Definición preliminar: plano medio de la rueda*

El plano medio de la rueda es equidistante de los dos planos que incluyen la periferia de las llantas en sus bordes exteriores.

1.3.2. *Definición de la vía*

El plano vertical que pasa a través del eje de una rueda corta su plano medio a lo largo de una línea recta hasta un punto de la superficie de apoyo. Si A y B son los puntos así definidos para las ruedas de un mismo eje del tractor, la anchura de la vía será la distancia entre A y B. De esta forma, es posible definir la vía correspondiente a las ruedas delanteras y a las ruedas traseras. En el caso de las ruedas gemelas, la vía es la distancia entre los dos planos medios del par de ruedas.

1.3.3. *Definición complementaria: plano medio del tractor*

Se toman en consideración las posiciones extremas de los puntos A y B correspondientes al eje trasero del tractor, a fin de obtener el máximo valor de vía posible. El plano vertical perpendicular al punto central de la línea AB es el plano medio del tractor.

1.4. *Batalla/Distancia entre ejes*

Distancia entre los planos verticales que pasan por las dos líneas AB anteriormente definidas, correspondientes a las ruedas delanteras y a las ruedas traseras.

1.5. *Determinación del punto índice del asiento; posición y ajuste del asiento para los ensayos*

1.5.1. *Punto índice del asiento (SIP) (**)*

El punto índice del asiento se determinará de conformidad con la norma ISO 5353:1995.

1.5.2. *Posición y ajuste del asiento para los ensayos*

1.5.2.1. Si la inclinación del respaldo y del asiento es regulable, habrá que ajustar el respaldo y el asiento de modo que el punto índice del asiento se sitúe en su posición más alta y lo más atrás posible.

- 1.5.2.2. Si el asiento lleva un sistema de suspensión, se bloqueará este en la mitad de su carrera, a no ser que el fabricante del asiento haya especificado claramente lo contrario en las instrucciones.
- 1.5.2.3. Si la posición del asiento sólo es ajustable en longitud y en altura, el eje longitudinal que pasa por el punto índice del asiento deberá ser paralelo al plano longitudinal vertical del tractor que pasa por el centro del volante, con un desvío máximo tolerado de 100 milímetros.
- 1.6. *Zona libre*
- 1.6.1. *Línea y plano vertical de referencia*
- La zona libre (véase la figura 6.1 del anexo II) se define sobre la base de una línea de referencia y un plano de referencia vertical.
- 1.6.1.1. El plano de referencia es un plano vertical, generalmente longitudinal al tractor, que pasa por el punto índice del asiento y el centro del volante. Normalmente, el plano de referencia coincide con el plano longitudinal medio del tractor. Se supone que el plano de referencia se desplaza horizontalmente con el asiento y el volante durante la aplicación de las cargas, pero permanece perpendicular al tractor o al piso de la estructura de protección en caso de vuelco.
- 1.6.1.2. La línea de referencia es la línea contenida en el plano de referencia, que pasa por un punto situado a $140 + a_h$ hacia atrás y a $90 - a_v$ por debajo del punto índice del asiento y el primer punto de la corona del volante que cruza cuando se lleva a la horizontal.
- 1.6.2. *Determinación de la zona libre de los tractores con asiento no reversible*
- La zona libre de los tractores con asiento no reversible se define a continuación en los puntos 1.6.2.1 a 1.6.2.11; con el tractor situado en una superficie horizontal, el asiento, si fuera regulable, en su posición más alta y lo más atrás posible (***) y el volante, si fuera regulable, en su posición normal para un conductor sentado, este espacio está limitado por los siguientes planos:
- 1.6.2.1. dos planos verticales situados a 250 milímetros a cada lado del plano de referencia, limitados por arriba a 300 milímetros por encima del plano definido en el punto 1.6.2.8 y longitudinalmente a 550 milímetros como mínimo por delante del plano vertical perpendicular al plano de referencia que pasa a $(210 - a_h)$ milímetros por delante del punto índice del asiento;
- 1.6.2.2. dos planos verticales situados a 200 milímetros a cada lado del plano de referencia, limitados por arriba a 300 milímetros por encima del plano definido en el punto 1.6.2.8 y longitudinalmente desde la superficie definida en 1.6.2.11 hasta el plano vertical perpendicular al plano de referencia que pasa a $(210 - a_h)$ milímetros por delante del punto índice del asiento;
- 1.6.2.3. un plano inclinado perpendicular al plano de referencia, situado a 400 milímetros por encima de la línea de referencia y paralelo a ella, que se prolonga hacia atrás hasta el punto donde corta el plano vertical perpendicular al plano de referencia que pasa por un punto a $(140 + a_h)$ milímetros por detrás del punto índice del asiento;
- 1.6.2.4. un plano inclinado perpendicular al plano de referencia, que corta el plano definido anteriormente en el punto 1.6.2.3 en su extremo más posterior y que descansa encima del respaldo del asiento;
- 1.6.2.5. un plano vertical perpendicular al plano de referencia, que pasa a 40 milímetros por lo menos por delante del volante y a $760 - a_h$ milímetros por lo menos por delante del punto índice del asiento;
- 1.6.2.6. una superficie cilíndrica, cuyo eje es perpendicular al plano de referencia, con un radio de 150 milímetros y tangente a los planos definidos en los puntos 1.6.2.3 y 1.6.2.5;
- 1.6.2.7. dos planos inclinados paralelos que pasan por los extremos superiores de los planos definidos en el punto 1.6.2.1, situándose el plano inclinado en el lado que sufre el impacto y encontrándose a 100 milímetros o más del plano de referencia por encima de la zona libre;

- 1.6.2.8. un plano horizontal que pasa por un punto $90 - a_v$ por debajo del punto índice del asiento;
- 1.6.2.9. dos partes del plano vertical perpendicular al plano de referencia, que pasan a $210 - a_h$ por delante del punto índice del asiento; estos dos planos parciales unirán respectivamente los límites traseros de los planos definidos en el punto 1.6.2.1 con los límites delanteros de los planos definidos en el punto 1.6.2.2;
- 1.6.2.10. dos partes de un plano horizontal que pasa a 300 milímetros por encima del plano definido en el punto 1.6.2.8; estos dos planos parciales unirán respectivamente los límites superiores de los planos verticales definidos en el punto 1.6.2.2 y los límites inferiores de los planos inclinados definidos en el punto 1.6.2.7;
- 1.6.2.11. una superficie, curvilínea si fuera necesario, cuya generatriz es perpendicular al plano de referencia y se apoya en la parte trasera del respaldo del asiento.

1.6.3. Determinación de la zona libre de los tractores con posición reversible del conductor

En los tractores con posición reversible del conductor (asiento y volante reversibles), la zona libre será la combinación de las dos zonas libres determinadas según las dos posiciones diferentes del volante y del asiento.

1.6.4. Asientos opcionales

- 1.6.4.1. En los ensayos con tractores que puedan llevar asientos opcionales se utilizará la combinación de los puntos índice del asiento de todas las opciones propuestas. La estructura de protección no deberá penetrar en el interior de la mayor zona libre posible que contenga los distintos puntos índice del asiento mencionados.
- 1.6.4.2. En el caso de que se proponga una nueva opción para el asiento una vez realizada la prueba, se procederá a determinar si la zona libre alrededor del nuevo SIP se encuentra en el interior de la zona anteriormente establecida. En caso contrario, deberá realizarse un nuevo ensayo.

1.7. Tolerancias permitidas en las medidas

Dimensiones lineales:	± 3 milímetros
con exclusión de: — deformación de los neumáticos:	± 1 milímetro
— deformación del dispositivo bajo cargas horizontales:	± 1 milímetro
— altura de caída del péndulo:	± 1 milímetro
Masas:	± 1 %
Fuerzas:	± 2 %
Ángulos:	± 2°

1.8. Símbolos

a_h	(milímetros)	Mitad de la regulación horizontal del asiento
a_v	(milímetros)	Mitad de la regulación vertical del asiento
B	(milímetros)	Anchura absoluta mínima del tractor
B_b	(milímetros)	Anchura exterior máxima de la estructura de protección
D	(milímetros)	Deformación de la estructura en el punto de impacto (pruebas dinámicas) o en el punto y la dirección de aplicación de la carga (pruebas estáticas)
D'	(milímetros)	Deformación de la estructura para la energía necesaria calculada
E_a	(J)	Energía de deformación absorbida al suprimirse la carga. Zona inscrita en el interior de la curva F-D
E_i	(J)	Energía de deformación absorbida. Zona situada por debajo de la curva F-D
E'_i	(J)	Energía de deformación absorbida tras la aplicación de la carga adicional después de una fractura o fisura

E''_i	(J)	Energía de deformación absorbida durante la prueba de sobrecarga cuando la carga se suprime antes de que se inicie la prueba de sobrecarga. Zona situada por debajo de la curva F-D
E_{il}	(J)	Energía de entrada que deberá ser absorbida durante la aplicación de la carga longitudinal
E_{is}	(J)	Energía de entrada que deberá ser absorbida durante la aplicación de la carga lateral
F	(N)	Fuerza de carga estática
F'	(N)	Fuerza de carga para la energía necesaria calculada, correspondiente a E'_i
F-D		Curva fuerza/deformación
F_i	(N)	Fuerza aplicada en un punto duro de la parte posterior
F_{max}	(N)	Fuerza de carga estática máxima que interviene durante la aplicación de la carga, exceptuando la sobrecarga
F_v	(N)	Fuerza de aplastamiento vertical
H	(milímetros)	Altura de caída del péndulo (ensayos dinámicos)
H'	(milímetros)	Altura de caída del péndulo para un ensayo complementario (ensayos dinámicos)
I	(kg.m ²)	Momento de inercia de referencia del tractor alrededor del eje central de las ruedas traseras, cualquiera que sea la masa de estas ruedas
L	(milímetros)	Batalla de referencia del tractor
M	(kg)	Masa de referencia del tractor durante las pruebas de resistencia, como se define en el punto 3.2.1.4 del anexo II

(*) Código normalizado de la OCDE para los ensayos oficiales de las estructuras de protección en caso de vuelco instaladas en la parte delantera de los tractores agrícolas y forestales de ruedas, de vía estrecha.

(**) Para los ensayos de extensión de los protocolos de homologación que utilizaban originalmente el punto de referencia del asiento (SRP), las medidas requeridas harán referencia al SRP en vez de al SIP; se indicará claramente el uso del SRP (véase el anexo 1).

(***) Conviene recordar que el punto índice del asiento se determina con arreglo a la norma ISO 5353 y es un punto fijo con respecto al tractor que no se mueve al ajustar el asiento de otra posición distinta de su posición media. Para determinar la zona libre, el asiento estará en su posición más alta y lo más atrás posible.”.

2) El anexo II se sustituye por el texto siguiente:

«ANEXO II

Requisitos técnicos

Los siguientes requisitos técnicos, necesarios para la homologación CE de las estructuras de protección en caso de vuelco, instaladas delante del asiento del conductor en los tractores agrícolas o forestales de ruedas, de vía estrecha, son los descritos en el Código 6 (*), punto 3, de la Decisión C(2008) 128 de la OCDE, de octubre de 2008, a excepción de los puntos 3.2.4 (Informe de ensayo), 3.4.1 (Extensiones administrativas), 3.5 (Etiquetado) y 3.7 (Prestaciones de los anclajes de los cinturones de seguridad):

“3. NORMAS Y DIRECTRICES

3.1. Condiciones previas a los ensayos de resistencia

3.1.1. Realización de dos pruebas preliminares

Solo se podrá someter la estructura de protección a los ensayos de resistencia una vez se hayan superado la Prueba de estabilidad lateral y la Prueba de rodadura no continua (véase el diagrama de flujo de la figura 6.3).

3.1.2. Preparación de las pruebas preliminares

3.1.2.1. El tractor estará provisto de una estructura de protección en posición de seguridad.

- 3.1.2.2. El tractor estará equipado con neumáticos del diámetro máximo indicado por el constructor y la sección transversal más pequeña para este diámetro. Los neumáticos no contendrán ningún lastre líquido y estarán inflados a la presión necesaria para los trabajos en el campo.
- 3.1.2.3. Las ruedas traseras estarán ajustadas a la vía más estrecha; las ruedas delanteras estarán tan ajustadas como sea posible al mismo ancho de vía. En caso de existir dos posibilidades de ajuste de la vía delantera que se aparten por igual del ajuste más estrecho de la vía trasera, habrá que elegir la más ancha de estas dos vías delanteras.
- 3.1.2.4. Todos los depósitos de los tractores deberán estar llenos o bien se deberán sustituir los líquidos por una masa equivalente situada en el lugar que corresponda.
- 3.1.2.5. Todas las fijaciones utilizadas en la producción en serie se fijarán al tractor en posición normal.
- 3.1.3. *Prueba de estabilidad lateral*
- 3.1.3.1. El tractor, preparado como se indica en el punto anterior, se sitúa sobre un plano horizontal de forma que el pivote del eje delantero o, en caso de tractor articulado, el pivote horizontal situado entre los dos ejes, pueda moverse libremente.
- 3.1.3.2. Por medio de un gato o un torno, levantar la parte del tractor que esté rígidamente acoplada al eje que soporte más del 50 % del peso del tractor, midiendo constantemente el ángulo de inclinación. Este ángulo deberá alcanzar un valor mínimo de 38° en el momento en el que el tractor esté en equilibrio inestable sobre las ruedas en contacto con el suelo. Ejecutar la prueba una vez con el volante bloqueado hasta el fondo hacia la derecha y una vez con el volante bloqueado hasta el fondo hacia la izquierda.
- 3.1.4. *Prueba de rodadura no continua*
- 3.1.4.1. *Generalidades*
- La prueba de rodadura no continua tiene como fin determinar si una estructura, fijada al tractor y concebida para proteger a su conductor, está en condiciones de impedir eficazmente que el tractor dé vueltas de campana en caso de que vuelque lateralmente en una pendiente inclinada de 1/1,5 (véase la figura 6.4).
- La rodadura no continua se demuestra por medio de uno de los dos métodos de prueba descritos en los puntos 3.1.4.2 y 3.1.4.3.
- 3.1.4.2. *Demostración de rodadura no continua por medio del ensayo de vuelco*
- 3.1.4.2.1. El ensayo de vuelco se realizará sobre un plano inclinado experimental de al menos cuatro metros de largo (véase la figura 6.4). La superficie de este plano estará recubierta de una capa de 18 cm de un material que, medido con arreglo a las normas ASAE S313.3, febrero de 1999, y ASAE EP542, febrero de 1999, sobre el penetrómetro cónico de suelo, presente un índice de penetración al cono de:
- $$A = 235 \pm 20$$
- o
- $$B = 335 \pm 20$$
- 3.1.4.2.2. El tractor (preparado con arreglo al punto 3.1.2) será volcado lateralmente con una velocidad inicial nula. A tal fin, se situará en la parte superior de la pendiente de forma que las ruedas situadas del lado del declive reposen sobre la pendiente y que el plano medio del tractor sea paralelo a las curvas de nivel. Cuando haya golpeado la superficie de la pendiente, el tractor podrá incorporarse girando en torno al ángulo superior de la estructura de protección, pero no deberá darse la vuelta. Deberá caer de nuevo del mismo lado con el que haya golpeado la pendiente en primer lugar.

3.1.4.3. Demostración matemática de rodadura no continua

3.1.4.3.1. A fin de verificar la rodadura no continua por medio de cálculos, deberá determinarse el valor de las siguientes características del (veáse la figura 6.5):

B_0	(m)	Anchura de los neumáticos de las ruedas traseras
B_6	(m)	Anchura de la estructura de protección entre los puntos de impacto a la izquierda y a la derecha
B_7	(m)	Anchura del capó
D_0	(rad)	Ángulo de oscilación del eje delantero desde la posición cero hasta el tope
D_2	(m)	Altura de los neumáticos delanteros a plena carga
D_3	(m)	Altura de los neumáticos traseros a plena carga
H_0	(m)	Altura del pivote del eje delantero
H_1	(m)	Altura del centro de gravedad
H_6	(m)	Altura en el punto de impacto
H_7	(m)	Altura del capó
L_2	(m)	Distancia horizontal entre el centro de gravedad y el eje delantero
L_3	(m)	Distancia horizontal entre el centro de gravedad y el eje trasero
L_6	(m)	Distancia horizontal entre el centro de gravedad y el punto de intersección delantero de la estructura de protección (irá precedido de un signo negativo cuando este punto esté situado delante del plano que contiene el centro de gravedad)
L_7	(m)	Distancia horizontal entre el centro de gravedad y la esquina delantera del capó
M_c	(kg)	Masa del tractor utilizada para el cálculo
Q	(kgm ²)	Momento de inercia en torno al eje longitudinal que pasa por el centro de gravedad
S	(m)	Vía del eje trasero

La suma de la vía (S) y la anchura de los neumáticos (B_0) deberá ser mayor que la anchura B_6 de la estructura de protección.

3.1.4.3.2. Los cálculos se efectuarán sobre la base de las siguientes simplificaciones:

3.1.4.3.2.1. el tractor parado se volcará sobre un plano inclinado de 1/1,5 con un eje delantero oscilante en el momento en que el centro de gravedad se sitúe verticalmente por encima del eje de rotación;

3.1.4.3.2.2. el eje de rotación estará paralelo al eje longitudinal del tractor y pasará por el centro de las superficies de contacto de las ruedas delanteras y traseras situadas en la pendiente;

3.1.4.3.2.3. el tractor no se deslizará por la pendiente;

3.1.4.3.2.4. el choque sobre el plano inclinado será en parte elástico, con un factor de elasticidad de:

$$U = 0,2$$

3.1.4.3.2.5. la profundidad de penetración en el plano inclinado y la deformación de la estructura de protección sumarán en total:

$$T = 0,2 \text{ m}$$

3.1.4.3.2.6. ningún otro componente del tractor penetrará en el plano inclinado.

3.1.4.3.3. El programa informático [BASIC (**)] para determinar el comportamiento de rodadura continua o no continua de un tractor de vía estrecha equipado con una estructura de protección en caso de vuelco fijada en la parte delantera, que bascule lateralmente, está incluido en el presente código, con ejemplos en las figuras 6.1 a 6.11.

3.1.5. *Métodos de medición*

3.1.5.1. Distancias horizontales entre el centro de gravedad y los ejes trasero (L_3) o delantero (L_2)

Se medirá la distancia entre los ejes trasero y delantero a ambos lados del tractor a fin de verificar la ausencia de ángulo de giro.

Las distancias entre el centro de gravedad y el eje trasero (L_3) o el eje delantero (L_2) se calcularán en función de la distribución de la masa del tractor entre las ruedas delanteras y las traseras.

3.1.5.2. Altura de los neumáticos traseros (D_3) y los neumáticos delanteros (D_2)

Se medirá la distancia desde el punto más alto del neumático al suelo (véase la figura 6.5); se utilizará el mismo método para los neumáticos traseros y los delanteros.

3.1.5.3. Distancia horizontal entre el centro de gravedad y el punto de intersección delantero de la estructura de protección (L_6)

Se medirá la distancia entre el centro de gravedad y el punto de intersección delantero de la estructura de protección (véanse las figuras 6.6.a, 6.6.b y 6.6.c). Si la estructura de protección está delante del plano que contiene el centro de gravedad, la medida obtenida irá precedida de un signo negativo ($-L_6$).

3.1.5.4. Anchura de la estructura de protección (B_6)

Se medirá la distancia entre los puntos de impacto a la izquierda y a la derecha de los dos montantes verticales del dispositivo.

El punto de impacto está definido por el plano tangente a la estructura de protección que pasa por la línea que une los dos puntos externos superiores de los neumáticos delanteros y traseros (véase la figura 6.7).

3.1.5.5. Altura de la estructura de protección (H_6)

Se medirá la distancia vertical entre el punto de impacto de la estructura y el suelo.

3.1.5.6. Altura del capó (H_7)

Se medirá la distancia vertical entre el punto de impacto del capó y el suelo.

El punto de impacto está definido por el plano tangente al capó y la estructura de protección que pasa por los puntos externos superiores de los neumáticos delanteros (véase la figura 6.7). Esta medida se tomará a ambos lados del capó.

3.1.5.7. Anchura del capó (B_7)

Se medirá la distancia entre los dos puntos de impacto del capó definidos anteriormente.

3.1.5.8. Distancia horizontal entre el centro de gravedad y la esquina delantera del capó (L_7)

Se medirá la distancia entre el punto de impacto del capó, definido anteriormente, y el centro de gravedad.

3.1.5.9. Altura del pivote del eje delantero (H_0)

Se verificará la distancia vertical entre el centro del pivote del eje delantero al centro del eje de los neumáticos delanteros (H_{01}), que estará incluida en el informe técnico del constructor.

Se medirá la distancia vertical entre el centro del eje de los neumáticos delanteros y el suelo (H_{02}) (véase la figura 6.8).

La altura del pivote del eje delantero (H_0) será la suma de los dos valores anteriores.

3.1.5.10. Vía del eje trasero (S)

Se medirá la vía mínima del eje trasero equipado con neumáticos lo más grandes posible, con arreglo a las especificaciones del constructor (véase la figura 6.9).

3.1.5.11. Anchura de los neumáticos de las ruedas traseras (B_0)

Se medirá la distancia entre la parte superior de los planos verticales exterior e interior del neumático de una rueda trasera (véase la figura 6.9).

3.1.5.12. Ángulo de oscilación del eje delantero (D_0)

Se medirá, a ambos lados del eje delantero, el ángulo de oscilación máximo de este eje desde la posición horizontal a la deformación máxima, teniendo en cuenta cualquier amortiguador de fin de carrera. Se utilizará el ángulo máximo medido.

3.1.5.13. Masa del tractor (M)

La masa del tractor se determinará con arreglo a las condiciones previstas en el punto 3.2.1.4.

3.2. **Condiciones de los ensayos de resistencia de las estructuras de protección y de su fijación al tractor**

3.2.1. *Requisitos generales*

3.2.1.1. Objeto de los ensayos

Las pruebas efectuadas con ayuda de dispositivos especiales están destinadas a simular las cargas impuestas a la estructura de protección en caso de vuelco del tractor. Dichos ensayos permitirán evaluar la resistencia de la estructura de protección y de sus fijaciones al tractor, así como de cualquier parte del tractor que transmita la carga de ensayo.

3.2.1.2. Métodos de ensayo

Los ensayos podrán realizarse con arreglo al método dinámico o al método estático. Ambos métodos se consideran equivalentes.

3.2.1.3. Disposiciones generales para la preparación de los ensayos

3.2.1.3.1. La estructura de protección deberá responder a las especificaciones de fabricación de serie. Se fijará, con arreglo al método indicado por el constructor, a uno de los tractores para los que haya sido diseñada.

Nota: Para el ensayo de resistencia según el método estático no será necesario disponer de un tractor completo; no obstante, la estructura de protección y las partes del tractor a las que se fije la estructura deberán constituir una instalación operativa, en adelante denominada 'conjunto'.

3.2.1.3.2. Para el ensayo de resistencia, tanto estático como dinámico, el tractor (o el conjunto) deberá estar equipado con todos los elementos de fabricación de serie que puedan afectar la resistencia de la estructura de protección, o que sean necesarios para el ensayo de resistencia.

Los elementos que pudieran ocasionar riesgos en la zona libre deberán estar también presentes en el tractor (o en el conjunto) para que se pueda examinar si se cumplen las condiciones exigidas en las condiciones de aceptación establecidas en el punto 3.2.3.

Deberán suministrarse o definirse en un dibujo todos los componentes del tractor o de la estructura de protección, con inclusión de las estructuras de protección contra condiciones meteorológicas adversas.

3.2.1.3.3. Para los ensayos de resistencia habrá que retirar todos los paneles y los componentes amovibles no estructurales, a fin de que no puedan contribuir a reforzar la estructura de protección.

3.2.1.3.4. La vía se regulará de tal modo que, en la medida de lo posible, durante las pruebas de resistencia el peso de la estructura de protección no recaiga sobre los neumáticos. Si estos ensayos se realizan con arreglo al método estático, se podrán retirar las ruedas.

3.2.1.4. Masa de referencia del tractor durante los ensayos de resistencia

La masa de referencia M , utilizada en las fórmulas para calcular la altura de caída del péndulo, las energías transmitidas y las fuerzas de aplastamiento, será al menos igual a la masa del tractor, sin los accesorios discrecionales pero con el agua de refrigeración, los lubricantes, el carburante, las herramientas y la estructura de protección. No se tendrán en cuenta las masas de lastre discrecionales delanteras o traseras, el lastre de los neumáticos, los instrumentos y equipo que lleve el tractor ni cualquier otro componente especial.

3.2.2. Ensayos

3.2.2.1. Secuencia de los ensayos

La secuencia de los ensayos, sin perjuicio de las pruebas adicionales mencionadas en los puntos 3.3.1.1.6, 3.3.1.1.7, 3.3.2.1.6 y 3.3.2.1.7, será la siguiente:

1) impacto (pruebas dinámicas) o carga (pruebas estáticas) en la parte trasera de la estructura

(véanse los puntos 3.3.1.1.1 y 3.3.2.1.1);

2) aplastamiento en la parte trasera (pruebas dinámicas o estáticas)

(véanse los puntos 3.3.1.1.4 y 3.3.2.1.4);

3) impacto (pruebas dinámicas) o carga (pruebas estáticas) en la parte delantera de la estructura

(véanse los puntos 3.3.1.1.2 y 3.3.2.1.2);

4) impacto (pruebas dinámicas) o carga (pruebas estáticas) en la parte lateral del dispositivo

(véanse los puntos 3.3.1.1.3 y 3.3.2.1.3);

5) aplastamiento en la parte delantera de la estructura (pruebas dinámicas o estáticas)

(véanse los puntos 3.3.1.1.5 y 3.3.2.1.5).

3.2.2.2. Requisitos generales

3.2.2.2.1. Si uno o varios elementos del dispositivo de anclaje del tractor se rompen o se desplazan durante el ensayo, este deberá repetirse.

3.2.2.2.2. Durante las pruebas no se admitirán reparaciones o ajustes ni en el tractor ni en la estructura de protección.

3.2.2.2.3. Durante las pruebas, la caja de velocidades del tractor estará en punto muerto y los frenos estarán desactivados.

3.2.2.2.4. Si el tractor estuviera equipado con un sistema de suspensión entre el chasis y las ruedas, habrá que bloquearlo durante las pruebas.

- 3.2.2.2.5. El lado escogido para el primer impacto (pruebas dinámicas) o la primera carga (pruebas estáticas) en la parte trasera del dispositivo deberá ser aquel que, según las autoridades responsables de las pruebas, resulte en la aplicación de una serie de impactos o de cargas en las condiciones más desfavorables para la estructura. La carga o el impacto lateral y la carga o el impacto trasero se aplicarán a ambas partes del plano medio longitudinal de la estructura de protección. La carga o el impacto delantero se aplicará en el mismo lado del plano medio longitudinal de la estructura de protección que la carga o el impacto lateral.
- 3.2.3. *Condiciones de aceptación*
- 3.2.3.1. Se considerará que una estructura de protección se ajusta a los requisitos en materia de resistencia cuando cumpla con las siguientes condiciones:
- 3.2.3.1.1. después de cada una de las pruebas parciales no presentará fracturas ni fisuras como las que se describen en los puntos 3.3.1.2.1 o 3.2.3.1.2. Si durante una de las pruebas aparecieran fracturas o fisuras no despreciables, inmediatamente después del impacto o el aplastamiento que hubiera causado las fracturas o las fisuras deberá llevarse a cabo una prueba adicional conforme al procedimiento de ensayos dinámico o estático;
- 3.2.3.1.2. durante otras pruebas distintas del ensayo de sobrecarga, ninguna parte de la estructura de protección deberá invadir la zona libre tal y como se define en el punto 1.6 del anexo I;
- 3.2.3.1.3. durante otras pruebas distintas del ensayo de sobrecarga, todas las partes de la zona libre estarán aseguradas por el dispositivo, de conformidad con los puntos 3.3.1.2.2 y 3.3.2.2.2;
- 3.2.3.1.4. durante las pruebas, la estructura de protección no deberá ejercer ninguna fuerza sobre la estructura del asiento;
- 3.2.3.1.5. la deformación elástica medida de conformidad con los puntos 3.3.1.2.3 y 3.3.2.2.3 será inferior a 250 milímetros.
- 3.2.3.2. No habrá ningún accesorio que suponga un riesgo para el conductor. No habrá accesorios ni elementos salientes que puedan herir al conductor en caso de vuelco del tractor, ni accesorios o elementos que, debido a las deformaciones de la estructura, puedan aprisionarlo, por ejemplo, dejándole la pierna o el pie bloqueados.
- 3.2.4. [No es aplicable]
- 3.2.5. *Aparatos y equipo para pruebas dinámicas*
- 3.2.5.1. *Péndulo*
- 3.2.5.1.1. Un peso a modo de péndulo se suspenderá con dos cadenas o cables de unos soportes situados, por lo menos, a seis metros sobre el suelo. Se preverá un medio para regular independientemente la altura de suspensión del péndulo y el ángulo entre el péndulo y las cadenas o los cables.
- 3.2.5.1.2. La masa del péndulo deberá ser de $2\,000 \pm 20$ kg, con exclusión de la masa de las cadenas o de los cables, que no sobrepasará los 100 kg. La longitud de los lados de la cara de impacto deberá ser de 680 ± 20 milímetros (véase la figura 6.10). El péndulo se rellenará de tal forma que la posición de su centro de gravedad permanezca constante y coincida con el centro geométrico del paralelepípedo.
- 3.2.5.1.3. El paralelepípedo deberá ir unido al sistema que lo lleve hacia atrás por un mecanismo de desenganche instantáneo diseñado y situado de forma que suelte el péndulo sin provocar oscilaciones del paralelepípedo en relación con su eje horizontal perpendicular al plano de oscilación del péndulo.
- 3.2.5.2. *Soportes del péndulo*
- Los ejes del péndulo se fijarán de forma rígida de modo que su desplazamiento en cualquier dirección no sobrepase el 1 % de la altura de caída.

3.2.5.3. Anclaje

3.2.5.3.1. Unos raíles de anclaje que presenten la anchura de vía exigida y que cubran la superficie necesaria para anclar el tractor en todos los casos planteados (véanse las figuras 6.11, 6.12 y 6.13) se fijarán de forma rígida a un zócalo resistente próximo al péndulo.

3.2.5.3.2. El tractor se anclará a los raíles por medio de cables metálicos trenzados, con un alma de fibra de 6×19 milímetros, de conformidad con la norma ISO 2408:2004 y un diámetro nominal de 13 milímetros. El trenzado metálico deberá tener una resistencia a la ruptura máxima de 1 770 MPa.

3.2.5.3.3. El eje central de un tractor articulado se sostendrá y anclará al suelo de forma adecuada para todas las pruebas. Para el ensayo de impacto lateral, se sostendrá asimismo el eje del lado opuesto al impacto. No será preciso que las ruedas delanteras y traseras estén situadas en la misma prolongación si con ello se facilita la colocación adecuada de los cables.

3.2.5.4. Calzo para la rueda y la viga

3.2.5.4.1. Se utilizará una viga de madera blanda de 150×150 milímetros de sección como calzo para las ruedas durante los ensayos de impacto (véanse las figuras 6.11, 6.12 y 6.13).

3.2.5.4.2. Durante los ensayos de impacto lateral se deberá fijar al suelo una viga de madera blanda para bloquear el neumático de la rueda por el lado opuesto al impacto (véase la figura 6.13).

3.2.5.5. Calzos y anclajes para tractores articulados

3.2.5.5.1. Se preverán calzos y anclajes suplementarios en los tractores articulados. Su objeto será el de asegurar que la sección del tractor equipada con la estructura de protección tenga una rigidez equivalente a la de un tractor rígido.

3.2.5.5.2. En el punto 3.3.1.1 figuran detalles específicos suplementarios para los ensayos de impacto y aplastamiento.

3.2.5.6. Presiones y deformaciones de los neumáticos

3.2.5.6.1. Los neumáticos del tractor no contendrán ningún lastre líquido y estarán inflados a la presión indicada por el fabricante del tractor para los trabajos del campo.

3.2.5.6.2. Los anclajes deberán estar tensados en cada caso particular de forma que los neumáticos soporten una deformación igual al 12 % de la altura de su pared (distancia entre el suelo y el punto más bajo de la llanta) antes de la tensión de los cables.

3.2.5.7. Dispositivo de aplastamiento

Un dispositivo, ilustrado en la figura 6.14, podrá ejercer una fuerza descendente sobre una estructura de protección mediante un travesaño rígido de unos 250 milímetros de ancho, unido al mecanismo de ampliación de la carga mediante juntas universales. Se preverán unos soportes bajo los ejes, de forma que los neumáticos del tractor no sufran la fuerza de aplastamiento.

3.2.5.8. Equipo de medición

Se precisan los siguientes equipos de medición:

3.2.5.8.1. dispositivo de medición de la deformación elástica (diferencia entre la deformación instantánea máxima y la deformación permanente) (véase la figura 6.15);

3.2.5.8.2. dispositivo para controlar que la estructura de protección no haya penetrado en la zona libre y que ésta se haya mantenido en el interior de la protección de la estructura durante la prueba (véase el punto 3.3.2.2.2).

- 3.2.6. *Aparatos y equipo para pruebas estáticas*
- 3.2.6.1. *Dispositivo de prueba estática*
- 3.2.6.1.1. El dispositivo de prueba estática deberá permitir la aplicación de empujes o cargas sobre la estructura de protección.
- 3.2.6.1.2. Deberá hacerse de forma que la carga se distribuya uniformemente según la normal a la dirección de la carga, a lo largo de una viga cuya longitud sea equivalente a un múltiplo exacto de 50 y esté comprendida entre 250 y 700 milímetros. La sección vertical de la viga rígida deberá ser de 150 milímetros. Los bordes de la viga que estén en contacto con la estructura de protección serán curvos, con un radio máximo de 50 milímetros.
- 3.2.6.1.3. El soporte podrá adaptarse a cualquier ángulo en relación con la dirección de la carga a fin de facilitar el seguimiento de las variaciones angulares de la superficie de la estructura que soporte la carga a medida que esta se vaya deformando.
- 3.2.6.1.4. Dirección de la fuerza (desviación de la horizontal y de la vertical):
- al comienzo de la prueba, con una carga nula: ± 2 grados,
 - durante la prueba con carga: 10° por encima y 20° por debajo de la horizontal. Estas variaciones deberán reducirse al mínimo.
- 3.2.6.1.5. La velocidad de deformación será lo suficientemente lenta, de menos de 5 milímetros/s, para que la carga pueda ser considerada en todo momento como estática.
- 3.2.6.2. *Equipo destinado a medir la energía absorbida por la estructura*
- 3.2.6.2.1. Se trazará la curva fuerza/deformación para determinar la energía absorbida por la estructura. No será necesario medir la fuerza y la deformación en el punto de aplicación de la carga sobre la estructura; sin embargo, la fuerza y la deformación se medirán simultánea y colinealmente.
- 3.2.6.2.2. Se escogerá el punto de origen de las mediciones de deformación de forma que solo se tengan en cuenta la energía absorbida por la estructura y/o la deformación de determinadas partes del tractor. No se tendrán en cuenta ni la energía absorbida por la deformación ni el desplazamiento lateral del anclaje.
- 3.2.6.3. *Métodos de anclaje del tractor al suelo*
- 3.2.6.3.1. En una base rígida próxima al dispositivo de prueba se fijarán firmemente unos raíles de anclaje que presenten la separación exigida y que cubran la superficie necesaria para anclar el tractor en todos los casos planteados.
- 3.2.6.3.2. Se anclará el tractor a los raíles por cualquier medio adecuado (placas, calzos, cables, soportes, etc.) para que no se pueda mover durante los ensayos. Se comprobará la inmovilidad del tractor durante el desarrollo de la prueba por medio de los dispositivos usuales para medir longitudes.
- En caso de que el tractor se desplace, se repetirá íntegramente el ensayo, salvo que el sistema de medición de la deformación utilizado para trazar la curva fuerza/deformación esté conectado al tractor.
- 3.2.6.4. *Dispositivo de aplastamiento*
- Un dispositivo como el ilustrado en la figura 6.14 podrá ejercer una fuerza descendente sobre una estructura de protección mediante un travesaño rígido de unos 250 milímetros de ancho, unido al mecanismo de aplicación de la carga mediante juntas universales. Se preverán unos soportes bajo los ejes, de forma que los neumáticos del tractor no sufran la fuerza de aplastamiento.

3.2.6.5. Otros equipos de medición

Se precisan también los siguientes equipos de medición:

- 3.2.6.5.1. dispositivo de medición de la deformación elástica (diferencia entre la deformación instantánea máxima y la deformación permanente) (véase la figura 6.15);
- 3.2.6.5.2. dispositivo para controlar que la estructura de protección no haya penetrado en la zona libre y que ésta se haya mantenido en el interior de la protección de la estructura durante el ensayo (véase el punto 3.2.2.2.2).

3.3. Procedimientos de ensayo

3.3.1. Ensayos dinámicos

3.3.1.1. Ensayo de impacto y de aplastamiento

3.3.1.1.1. Prueba de impacto trasero

- 3.3.1.1.1.1. La posición del tractor respecto al péndulo será tal que este último golpee la estructura de protección en el momento en que la cara de impacto del péndulo y sus cadenas o cables de suspensión formen un ángulo con el plano vertical A igual a $M/100$ con un máximo de 20° , a menos que la estructura de protección, en el punto de contacto durante la deformación, forme un ángulo mayor con la vertical. En tal caso, habrá que poner paralelos, con ayuda de un dispositivo adicional, la cara de impacto del péndulo y la estructura de protección en el punto de impacto, en el momento de máxima deformación, de modo que las cadenas o cables de suspensión sigan formando el ángulo arriba indicado.

Deberá regularse la altura de suspensión del peso y deberán tomarse medidas para reducir la tendencia del peso a girar alrededor del punto de impacto.

El punto de impacto se situará en la parte de la estructura de protección más propensa a chocar en primer lugar con el suelo en el caso de que el tractor volcara hacia atrás, normalmente en el borde superior. La posición del centro de gravedad del peso se situará a $1/6$ de la anchura de la parte superior de la estructura de protección, en el interior de un plano vertical paralelo al plano medio del tractor, en contacto con el extremo exterior de la parte superior de la estructura de protección.

Si la estructura fuera curva o saliente en ese punto, se añadirán cuñas para que el choque tenga lugar en ese punto, sin que la estructura resulte por ello reforzada.

- 3.3.1.1.1.2. El tractor deberá anclarse al suelo mediante cuatro cables, dispuestos cada uno en un extremo de los dos ejes, según se indica en la figura 6.11. Los puntos de anclaje delantero y trasero se situarán a una distancia tal que los cables formen con el suelo un ángulo de menos de 30° . Además, los puntos de anclaje traseros se dispondrán de tal forma que el punto de convergencia de los dos cables se sitúe en el plano vertical en el que se desplace el centro de gravedad del péndulo.

Los cables se tensarán de tal modo que los neumáticos experimenten las deformaciones indicadas en el punto 3.2.5.6.2. Una vez tensados los cables, se apoyará la viga de bloqueo en la parte anterior de las ruedas traseras, y se fijará al suelo.

- 3.3.1.1.1.3. Si se trata de un tractor articulado, el punto de articulación estará además sostenido por una pieza de madera de sección mínima 100×100 milímetros y sólidamente anclada al suelo.
- 3.3.1.1.1.4. Se basculará el péndulo hacia atrás de modo que la altura de su centro de gravedad supere la altura del punto de impacto con un valor hallado mediante una de las dos fórmulas siguientes, que se elegirá en función de la masa de referencia de los conjuntos sometidos a prueba,;

$$H = 25 + 0,07 M$$

para los tractores con una masa de referencia de menos de 2 000 kg;

$$H = 125 + 0,02 M$$

para los tractores con una masa de referencia de más de 2 000 kg.

Seguidamente se soltará el péndulo, que chocará con la estructura de protección.

3.3.1.1.5. La misma fórmula será aplicable a los tractores con posición reversible del conductor (asiento y volante reversibles).

3.3.1.1.2. *Impacto delantero*

3.3.1.1.2.1. La posición del tractor respecto al péndulo será tal que este último golpee la estructura de protección en el momento en que la cara de impacto del péndulo y sus cadenas o cables de suspensión formen un ángulo con el plano vertical A igual a $M/100$ con un máximo de 20° , a menos que la estructura de protección, en el punto de contacto durante la deformación, forme un ángulo mayor con la vertical. En tal caso, habrá que poner paralelos, con ayuda de un dispositivo adicional, la cara de impacto del péndulo y la estructura de protección en el punto de impacto, en el momento de máxima deformación, de modo que las cadenas o cables de suspensión sigan formando el ángulo arriba indicado.

Se regulará la altura del péndulo y se tomarán las medidas necesarias para impedir que el péndulo gire alrededor del punto de contacto.

El punto de impacto se situará en la parte de la estructura de protección más propensa a chocar en primer lugar con el suelo en caso de vuelco lateral del tractor cuando este está en marcha hacia delante, normalmente en el borde superior. La posición del centro de gravedad del peso se situará a $1/6$ de la anchura de la parte superior de la estructura de protección, en el interior de un plano vertical paralelo al plano medio del tractor en contacto con el extremo exterior de la parte superior de la estructura de protección.

Si la estructura fuera curva o saliente en ese punto, se añadirán cuñas para que el choque tenga lugar en ese punto, sin que la estructura resulte por ello reforzada.

3.3.1.1.2.2. El tractor deberá anclarse al suelo mediante cuatro cables, dispuestos cada uno en un extremo de los dos ejes, según se indica en la figura 6.12. Los puntos de anclaje delantero y trasero se situarán a una distancia tal que los cables formen con el suelo un ángulo de menos de 30° . Además, los puntos de anclaje traseros se dispondrán de tal forma que el punto de convergencia de los dos cables se sitúe en el plano vertical en el que se desplace el centro de gravedad del péndulo.

Los cables se tensarán de modo que los neumáticos experimenten las deformaciones indicadas en el punto 3.2.5.6.2. Una vez tensados los cables, se apoyará la viga de bloqueo en la parte posterior de las ruedas traseras y se fijará al suelo.

3.3.1.1.2.3. Si se trata de un tractor articulado, el punto de articulación estará además sostenido por una pieza de madera de sección mínima 100×100 milímetros y sólidamente anclada al suelo.

3.3.1.1.2.4. Se basculará el péndulo hacia atrás de forma que la altura de su centro de gravedad supere la altura del punto de impacto con un valor hallado mediante una de las dos fórmulas siguientes, que se elegirá en función de la masa de referencia de los conjuntos sometidos a prueba,:

$$H = 25 + 0,07 M$$

para los tractores con una masa inferior a 2 000 kg;

$$H = 125 + 0,02 M$$

para los tractores con una masa de referencia de más de 2 000 kg.

Seguidamente se soltará el péndulo, que chocará con la estructura de protección.

- 3.3.1.1.2.5. En los tractores con posición reversible del conductor (asiento y volante reversibles), la altura equivaldrá al valor más alto de los obtenidos mediante la fórmula aplicada anteriormente o mediante la fórmula seleccionada a continuación:

$$H = 2,165 \times 10^{-8} M \times L^2$$

o

$$H = 5,73 \times 10^{-2} I$$

3.3.1.1.3. *Impacto lateral*

- 3.3.1.1.3.1. La posición del tractor respecto al péndulo será tal que este último golpee la estructura de protección en el momento en que su cara de impacto y sus cadenas o cables de apoyo se encuentren en posición vertical, a menos que, durante la deformación, la estructura de protección en el punto de contacto forme un ángulo inferior a 20° con respecto a la vertical. En tal caso, habrá que poner paralelos, mediante un dispositivo adicional, la cara de impacto del péndulo y la estructura de protección en el punto de impacto, en el momento de máxima deformación, de modo que las cadenas o cables de suspensión sigan estando verticales en el momento del impacto.

Se regulará la altura de suspensión del péndulo y se tomarán medidas para impedir que este gire alrededor del punto de impacto.

El punto de impacto se situará en la parte de la estructura de protección más propensa a chocar con el suelo en primer lugar si el tractor volcara de lado.

- 3.3.1.1.3.2. Las ruedas del tractor situadas en el lado del impacto deberán anclarse al suelo por medio de cables que pasen por encima de los extremos correspondientes de los ejes delantero y trasero. Los cables se tensarán de modo que los neumáticos experimenten las deformaciones indicadas en el punto 3.2.5.6.2.

Con los cables tensados, se colocará en el suelo la viga de bloqueo, apoyada contra los neumáticos situados en el lado opuesto al del impacto y se fijará al suelo. Podrá resultar necesario el uso de dos vigas o calzos, si los bordes exteriores de los neumáticos delanteros y traseros no se encuentran situados en el mismo plano vertical. En ese caso, el calzo deberá apoyarse sólidamente contra la llanta de la rueda más cargada situada en el lado opuesto al del punto de impacto, donde se fijará a su base, según se indica en la figura 6.13. El calzo tendrá una longitud tal que, apoyado contra la llanta, forme con el suelo un ángulo de $30 \pm 3^\circ$. Además, en la medida de lo posible, su grosor será entre 20 y 25 veces menor que su longitud y entre 2 y 3 veces menor que su anchura. Los extremos de las vigas serán conformes al plano detallado de la figura 6.13.

- 3.3.1.1.3.3. Tratándose de un tractor articulado, el punto de articulación estará inmovilizado mediante una pieza de madera, de sección mínima de 100×100 milímetros, sostenida lateralmente por un dispositivo similar al calzo apoyado contra la rueda trasera, como se indica en el punto 3.3.1.1.3.2. A continuación, el punto de articulación se anclará sólidamente al suelo.

- 3.3.1.1.3.4. Se basculará el péndulo hacia atrás de forma que la altura de su centro de gravedad supere la altura del punto de impacto con un valor hallado mediante una de las dos fórmulas siguientes, elegida en función de la masa de referencia de los conjuntos sometidos a prueba:

$$H = (25 + 0,20 M) (B_6 + B) / 2B$$

para los tractores con una masa de referencia de menos de 2 000 kg:

$$H = (125 + 0,15 M) (B_6 + B) / 2B$$

para los tractores con una masa de referencia de más de 2 000 kg.

- 3.3.1.1.3.5. En los tractores reversibles, la altura equivaldrá al resultado más alto de los obtenidos mediante la fórmula aplicable anteriormente o una de las que figuran a continuación:

$$H = 25 + 0,2 M$$

para los tractores con una masa de referencia de menos de 2 000 kg;

$$H = 125 + 0,15 M$$

para los tractores con una masa de referencia de más de 2 000 kg.

Seguidamente se soltará el péndulo, que chocará con la estructura de protección.

3.3.1.1.4. *Aplastamiento en la parte trasera*

La viga se colocará sobre el(los) elemento(s) estructural(es) anterior(es) más elevado(s) de la estructura de protección y la resultante de las fuerzas de aplastamiento se situará en el plano medio del tractor. Se aplicará una fuerza F_v de

$$F_v = 20 M$$

Esta fuerza F_v se mantendrá durante cinco segundos después de que desaparezca todo movimiento de la estructura de protección perceptible a simple vista.

Cuando la parte trasera del techo de la estructura de protección no pueda soportar toda la fuerza de aplastamiento, será necesario aplicar dicha fuerza hasta que el techo se deforme de modo que coincida con el plano que une la parte superior de la estructura de protección con la parte trasera del tractor capaz de soportar el peso del tractor en caso de vuelco.

Entonces dejará de aplicarse la fuerza y la viga de aplastamiento se colocará encima de la parte de la estructura de protección sobre la que descansaría el tractor en caso de vuelco. Luego se aplicará de nuevo la fuerza de aplastamiento F_v .

3.3.1.1.5. *Aplastamiento en la parte delantera*

La viga se colocará sobre el(los) elemento(s) estructural(es) anterior(es) más elevado(s) de la estructura de protección y la resultante de las fuerzas de aplastamiento se situará en el plano medio del tractor. Se aplicará una fuerza F_v de:

$$F_v = 20 M$$

Esta fuerza F_v se mantendrá durante cinco segundos después de que desaparezca todo movimiento de la estructura de protección perceptible a simple vista.

Cuando la parte delantera del techo de la estructura de protección no pueda soportar toda la fuerza de aplastamiento, será necesario aplicar dicha fuerza hasta que el techo se deforme de modo que coincida con el plano que une la parte superior de la estructura de protección con la parte delantera del tractor capaz de soportar el peso del tractor en caso de vuelco.

Entonces dejará de aplicarse la fuerza y la viga de aplastamiento se colocará encima de la parte de la estructura de protección sobre la que descansaría el tractor en caso de vuelco. Luego se aplicará de nuevo la fuerza de aplastamiento F_v .

3.3.1.1.6. *Ensayos de impacto adicionales*

Si durante un ensayo de impacto aparecieran fracturas o fisuras no despreciables, habrá que proceder a una segunda prueba similar, pero con una altura de caída de:

$$H' = (H \times 10^{-1}) (12 + 4a) (1 + 2a)^{-1}$$

inmediatamente después del ensayo de impacto que haya originado dichas fracturas o fisuras; en esta prueba, 'a' será la relación entre la deformación permanente (D_p) y la deformación elástica (D_e):

$$a = D_p / D_e$$

medidas en el punto de impacto. La deformación permanente adicional debida al segundo impacto no podrá exceder del 30 % de la deformación permanente debida al primer impacto.

Para poder llevar a cabo la prueba adicional es necesario medir la deformación elástica durante los ensayos de impacto.

3.3.1.1.7. *Ensayos de aplastamiento adicionales*

Si en el curso de un ensayo de aplastamiento aparecieran fracturas o fisuras significativas, habrá que proceder inmediatamente después de la prueba que haya originado las fracturas o fisuras a un segundo ensayo de aplastamiento similar, pero con una fuerza de $1,2 F_v$.

3.3.1.2. Mediciones que deberán efectuarse

3.3.1.2.1. *Fracturas y fisuras*

Después de cada ensayo todos los elementos estructurales, las juntas y los dispositivos de fijación al tractor se examinarán visualmente para detectar posibles fracturas y fisuras. No se tendrán en cuenta las pequeñas fisuras que puedan aparecer en los elementos no esenciales.

No se tendrán en cuenta los desgarros que puedan provocar las aristas del péndulo.

3.3.1.2.2. *Zona libre*

3.3.1.2.2.1. Penetración en la zona libre

Durante cada ensayo se examinará la estructura de protección con objeto de ver si alguna parte de la misma ha penetrado en la zona libre alrededor del asiento del conductor, tal como se define en el punto 1.6.

Además, la zona libre no deberá quedar fuera de la protección de la estructura. A tal efecto, se considerará como fuera de la protección de la estructura cualquier parte de dicha zona que entraría en contacto con el suelo plano al volcar el tractor en la dirección desde la que se aplicó la carga de ensayo. A tal efecto, los neumáticos de los ejes delantero y trasero, así como la vía, tendrán las dimensiones normalizadas mínimas que el constructor haya especificado.

3.3.1.2.2.2. Ensayo del punto duro trasero

Si el tractor estuviera equipado con una pieza rígida, un cárter o cualquier otro punto duro situado detrás del asiento del conductor, se considerará que dicho elemento constituye un punto de apoyo en caso de vuelco lateral o hacia atrás. Este punto duro situado detrás del asiento del conductor podrá soportar sin romperse y sin entrar en la zona libre, una fuerza descendente F_i equivalente a:

$$F_i = 15 M$$

aplicada perpendicularmente a la parte superior del montante en el plano central del tractor. El ángulo inicial de aplicación de la fuerza será de 40° , calculados desde una línea paralela al suelo como muestra la figura 6.16. Esta pieza rígida tendrá una anchura mínima de 500 milímetros (véase la figura 6.17).

Además, será suficientemente rígida y estará firmemente anclada a la parte trasera del tractor.

3.3.1.2.3. *Deformación elástica (bajo un impacto lateral)*

La deformación elástica se medirá a $(810 + a_v)$ milímetros por encima del punto índice, en el plano vertical que atraviesa el punto de impacto. Para esta medición se utilizará un aparato similar al que muestra la figura 6.15.

3.3.1.2.4. *Deformación permanente*

La deformación permanente de la estructura de protección se medirá después del último ensayo de aplastamiento. A tal efecto se anotará, antes del comienzo de la prueba, la posición de los principales elementos de la estructura de protección en caso de vuelco con relación al punto índice del asiento.

3.3.2. *Pruebas estáticas*

3.3.2.1. Ensayos de carga y aplastamiento

3.3.2.1.1. *Carga trasera*

3.3.2.1.1.1. La carga se aplicará horizontalmente en un plano vertical paralelo al plano medio del tractor.

El punto de aplicación de la carga estará situado en aquella parte de la estructura de protección más propensa a chocar en primer lugar contra el suelo si el tractor volcara hacia atrás, normalmente en el borde superior. El plano vertical en el que se aplica la carga estará situado a una distancia equivalente a 1/3 de la anchura exterior de la parte superior de la estructura, medida desde el plano medio.

Si la estructura fuera curva o saliente en ese punto, se añadirán cuñas para que se pueda aplicar la carga en ese punto, sin que la estructura resulte por ello reforzada.

3.3.2.1.1.2. El conjunto se anclará al suelo como se describe en el punto 3.2.6.3.

3.3.2.1.1.3. La energía absorbida por la estructura de protección durante la prueba deberá ser, por lo menos, igual a:

$$E_{il} = 500 + 0,5 M$$

3.3.2.1.1.4. La misma fórmula será aplicable a los tractores con posición reversible del conductor (asiento y volante reversibles).

3.3.2.1.2. *Carga delantera*

3.3.2.1.2.1. La carga se aplicará horizontalmente en un plano vertical paralelo al plano medio del tractor y situado a una distancia igual a 1/3 de la anchura exterior de la parte superior de la estructura.

El punto de aplicación de la carga se situará en la parte de la estructura de protección más propensa a chocar en primer lugar contra el suelo si el tractor volcara lateralmente estando en marcha hacia adelante, normalmente en el borde superior.

Si la estructura fuera curva o saliente en ese punto, se añadirán cuñas para que se pueda aplicar la carga en ese punto, sin que la estructura resulte por ello reforzada.

3.3.2.1.2.2. El conjunto se anclará al suelo como se describe en el punto 3.2.6.3.

3.3.2.1.2.3. La energía absorbida por la estructura de protección durante el ensayo deberá ser, por lo menos, igual a:

$$E_{il} = 500 + 0,5 M$$

3.3.2.1.2.4. En los tractores con posición reversible del conductor (asiento y volante reversibles), la energía equivaldrá al valor más alto de los obtenidos mediante la fórmula anterior o la seleccionada de entre las fórmulas siguientes:

$$E_{il} = 2,165 \times 10^{-7} M \times L^2$$

o

$$E_{il} = 0,574 I$$

3.3.2.1.3. *Carga lateral*

3.3.2.1.3.1. La carga lateral se aplicará horizontalmente, en un plano vertical perpendicular al plano medio del tractor. El punto de aplicación de la carga estará situado en aquella parte de la estructura de protección más propensa a chocar en primer lugar contra el suelo si el tractor volcara lateralmente, normalmente en el borde superior.

3.3.2.1.3.2. El conjunto se anclará al suelo como se describe en el punto 3.2.6.3.

3.3.2.1.3.3. La energía absorbida por la estructura de protección durante el ensayo deberá ser, por lo menos, igual a:

$$E_{is} = 1,75 M(B_6 + B) / 2B$$

3.3.2.1.3.4. En los tractores con posición reversible del conductor (asiento y volante reversibles), la energía equivaldrá al valor más alto de los obtenidos mediante la fórmula anterior o la fórmula siguiente:

$$E_{is} = 1,75 M$$

3.3.2.1.4. *Aplastamiento en la parte trasera*

Todas las disposiciones son idénticas a las establecidas en el punto 3.3.1.1.4.

3.3.2.1.5. *Aplastamiento en la parte delantera*

Todas las disposiciones son idénticas a las establecidas en el punto 3.3.1.1.5.

3.3.2.1.6. *Ensayo de sobrecarga adicional (figuras 6.18 a 6.20)*

Se llevará a cabo un ensayo de sobrecarga en todos los casos en los que la fuerza disminuya en más de un 3 % durante el último 5 % de deformación alcanzada cuando la energía requerida es absorbida por la estructura (véase la figura 6.19).

El ensayo de sobrecarga consistirá en un aumento gradual de la carga horizontal con incrementos del 5 % de la energía necesaria al comienzo, hasta un máximo del 20 % de la energía añadida (véase la figura 6.20).

El ensayo de sobrecarga será satisfactorio cuando, tras cada incremento del 5 %, el 10 % o el 15 % de la energía exigida, la fuerza disminuya en menos del 3 % para un incremento del 5 % y se mantenga en un nivel superior a $0,8 F_{max}$.

El ensayo de sobrecarga será satisfactorio si después de que la estructura haya absorbido el 20 % de la energía añadida, la fuerza es superior a $0,8 F_{max}$.

Durante el ensayo de sobrecarga se permitirán las fracturas o las fisuras suplementarias o la penetración en la zona libre —o la ausencia de protección de dicha zona—, como consecuencia de una deformación elástica. No obstante, una vez retirada la carga, la estructura no deberá penetrar en la zona libre, que deberá estar totalmente protegida.

3.3.2.1.7. *Ensayos de aplastamiento adicionales*

Si en el curso de un ensayo de aplastamiento aparecieran fracturas o fisuras no despreciables, inmediatamente después del ensayo de aplastamiento que haya originado las fracturas o fisuras habrá que proceder a una segunda prueba de aplastamiento similar, pero con una fuerza de $1,2 F_v$.

3.3.2.2. Mediciones que deberán efectuarse

3.3.2.2.1. *Fracturas y fisuras*

Tras cada prueba se examinarán visualmente todos los elementos estructurales, las juntas y los dispositivos de fijación, por si se aprecian fracturas o fisuras. No se tendrán en cuenta pequeñas fisuras que pudieran aparecer en elementos no esenciales.

3.3.2.2.2. *Zona libre*

3.3.2.2.2.1. Penetración en la zona libre

En cada ensayo se examinará la estructura de protección con objeto de ver si alguna parte de la misma ha penetrado en la zona libre definida en el punto 1.6 del anexo I.

Además, la zona libre no deberá quedar fuera de la protección de la estructura de protección. A tal efecto, se considerará como fuera de la protección de la estructura cualquier parte de dicha zona que entraría en contacto con el suelo plano al volcar el tractor en la dirección desde la que se aplicó la carga de ensayo. A tal efecto, los neumáticos de los ejes delantero y trasero, así como la vía, tendrán las dimensiones mínimas que el constructor haya especificado.

3.3.2.2.2. Ensayo del punto duro trasero

Si el tractor estuviera equipado con una pieza rígida, un cárter o cualquier otro punto duro situado detrás del asiento del conductor, se considerará que dicho elemento constituye un punto de apoyo en caso de vuelco lateral o hacia atrás. Este punto duro situado detrás del asiento del conductor podrá soportar, sin romperse y sin entrar en la zona libre, una fuerza descendente F_i equivalente a:

$$F_i = 15 M$$

aplicada perpendicularmente a la parte superior del montante en el plano central del tractor. El ángulo inicial de aplicación de la fuerza será de 40° , calculados desde una línea paralela al suelo, como muestra la figura 6.16. Esta pieza rígida tendrá una anchura mínima de 500 milímetros (véase la figura 6.17).

Además, será suficientemente rígida y estará firmemente anclada a la parte trasera del tractor.

3.3.2.2.3. *Deformación elástica bajo un impacto lateral*

La deformación elástica se medirá a $(810 + a_v)$ milímetros por encima del punto índice del asiento, en el plano vertical de aplicación de la carga. Para esta medición se utilizará un aparato similar al que muestra la figura 6.15.

3.3.2.2.4. *Deformación permanente*

La deformación permanente de la estructura de protección se medirá después del último ensayo de aplastamiento. A tal efecto se anotará, antes del comienzo de la prueba, la posición de los principales elementos de la estructura de protección en caso de vuelco con relación al punto índice del asiento.

3.4. **Extensión a otros modelos de tractor**

3.4.1. [No aplicable]

3.4.2. *Extensión técnica*

En caso de efectuarse modificaciones técnicas en el tractor, la estructura de protección o el método de fijación de esta estructura al tractor, el centro de ensayos que haya llevado a cabo la prueba original podrá emitir un 'informe de extensión técnica' siempre que el tractor y la estructura de protección hayan superado las pruebas preliminares de estabilidad lateral y rodadura no continua definidas en los puntos 3.1.3 y 3.1.4, y el punto duro trasero descrito en el punto 3.3.1.2.2.2, si lo hubiere, haya sido sometido a ensayo con arreglo al procedimiento descrito en este apartado (con excepción de 3.4.2.2.4) en los siguientes casos:

3.4.2.1. **Extensión de los resultados de las pruebas estructurales a otros modelos de tractor**

No es preciso efectuar los ensayos de impacto y aplastamiento en cada modelo de tractor, siempre que tanto la estructura de protección como el tractor cumplan los requisitos establecidos a continuación en los puntos 3.4.2.1.1 a 3.4.2.1.5.

3.4.2.1.1. La estructura (incluido el punto duro trasero) será idéntica a la estructura sometida a ensayos;

3.4.2.1.2. La energía necesaria no sobrepasará en más de un 5 % la energía calculada para el ensayo original;

3.4.2.1.3. Tanto el método de fijación como los componentes del tractor que sirvan de soporte a esta fijación serán idénticos;

3.4.2.1.4. Todos los componentes, tales como el guardabarros y el capot, que puedan servir de soporte a la estructura de protección, serán idénticos;

3.4.2.1.5. Las dimensiones críticas y la posición del asiento en la estructura de protección, así como la posición relativa de esta estructura en el tractor serán tales que la zona libre haya permanecido en el área de protección de la estructura deformada durante los distintos ensayos realizados (para controlar este punto, se utilizará la misma referencia de la zona libre que en el informe de ensayo original, es decir, el punto de referencia del asiento [SRP] o el punto índice del asiento [SIP] respectivamente).

3.4.2.2. Extensión de los resultados de los ensayos a modelos modificados de la estructura de protección

Debe seguirse este procedimiento en caso de que no se cumplan las disposiciones del punto 3.4.2.1; no es aplicable en caso de que se modifique el concepto utilizado para el método de fijación de la estructura de protección al tractor (por ejemplo, sustitución de soportes de caucho por un sistema de suspensión):

- 3.4.2.2.1. modificaciones que no tienen incidencia en los resultados del ensayo original (por ejemplo, la soldadura de la placa de soporte de un accesorio en un punto no crítico de la estructura), o adición de asientos con un SIP en otra posición en la estructura de protección (si en el control se verifica que el/los nuevo(s) espacio(s) libre(s) permanecen en el área de protección de la estructura deformada durante todos los ensayos);
- 3.4.2.2.2. modificaciones que pueden tener incidencia en los resultados del ensayo original sin que peligre la admisibilidad de la estructura de protección (por ejemplo, modificación de un componente estructural o del método de fijación de la estructura de protección al tractor). Se puede llevar a cabo un ensayo de validación; los resultados de este ensayo se introducirán en el informe de extensión.

Los límites para este tipo de extensión son los siguientes:

- 3.4.2.2.2.1. no se aceptarán más de cinco extensiones sin un ensayo de validación;
- 3.4.2.2.2.2. solo se aceptarán para la extensión los resultados del ensayo de validación si se cumplen todas las condiciones de aceptación del código, y:
 - si la deformación medida después de cada ensayo de impacto no difiere en más de un $\pm 7\%$ (en las pruebas dinámicas) de la deformación medida después de cada ensayo de impacto en el ensayo original,
 - si la fuerza medida al alcanzar el nivel de energía requerido durante los diferentes ensayos de carga horizontal no difiere en más de un $\pm 7\%$ de la fuerza medida al alcanzar el nivel de energía requerido en el ensayo original y la deformación medida (***) al alcanzar el nivel de energía requerido durante los diferentes ensayos de carga horizontal no difiere en más de un $\pm 7\%$ (en las pruebas estáticas) de la deformación medida al alcanzar el nivel de energía requerido en el ensayo original.
- 3.4.2.2.2.3. un mismo informe de extensión podrá incluir más de una modificación de la estructura de protección, siempre que estas modificaciones representen diferentes opciones de la misma estructura de protección; en cambio, solo se podrá aceptar la inclusión de un ensayo de validación. Las opciones no sometidas a ensayo se describirán en un apartado específico del informe de extensión.
- 3.4.2.2.3. Incremento de la masa de referencia declarada por el fabricante para una estructura de protección que ya ha sido sometida a ensayo. Si el fabricante desea conservar el mismo número de homologación, se podrá emitir un informe de extensión una vez realizado un ensayo de validación (en este caso, los límites correspondientes al $\pm 7\%$ especificado en el punto 3.4.2.2.2.2 no serán aplicables).
- 3.4.2.2.4. Modificación del punto duro trasero o adición de un nuevo punto duro trasero. Deberá verificarse que la zona libre permanece en el área de protección de la estructura deformada durante todos los ensayos, teniendo en cuenta el punto duro trasero nuevo o modificado. El punto duro trasero se validará mediante el ensayo descrito en los puntos 3.3.1.2.2.2 o 3.3.2.2.2.2; los resultados del ensayo se incluirán en el informe de extensión.

3.5. [No aplicable]

3.6. Comportamiento de las estructuras de protección a bajas temperaturas

- 3.6.1. Si se considera que las propiedades de la estructura son resistentes a la fragilización debida a bajas temperaturas, el fabricante proporcionará la información necesaria, que se incluirá en el informe.
- 3.6.2. Los procedimientos y requisitos siguientes tienen como finalidad conferir dureza y resistencia a la rotura por fragilidad a bajas temperaturas. Se sugiere que, para determinar si la estructura de protección puede funcionar de forma adecuada a bajas temperaturas en los países que requieran esta protección de funcionamiento suplementaria, se verifique que los materiales cumplen los siguientes requisitos mínimos:
 - 3.6.2.1. Se verificará que los pernos y las tuercas utilizados para fijar la estructura de protección al tractor y para conectar las partes estructurales de la estructura de protección tengan las propiedades de resistencia necesarias a bajas temperaturas.

- 3.6.2.2. Todos los electrodos para soldadura utilizados en la fabricación de componentes estructurales y de montaje serán compatibles con los materiales de la estructura de protección descritos en el punto 3.6.2.3.
- 3.6.2.3. Se someterán a un control de resistencia los materiales de acero utilizados en los componentes de estructura con objeto de verificar que cumplen, como mínimo, los requisitos necesarios establecidos en la prueba Charpy, entalle en V, relativos a la energía de impacto, como muestra el cuadro 6.1. El tipo y la calidad del acero se especificarán con arreglo a la norma ISO 630:1995.
- Se considera que el acero con un espesor de laminado inferior a 2,5 milímetros y un contenido de carbono de menos de un 0,2 % cumple este requisito.
- Los componentes de la estructura de protección fabricados a partir de materiales distintos del acero deberán ofrecer una resistencia al impacto a bajas temperaturas similar.
- 3.6.2.4. Durante la prueba de Charpy, entalle en V, sobre los requisitos relativos a la energía de impacto, la dimensión del modelo será, como mínimo, igual a la mayor de las dimensiones indicadas en el cuadro 6.1 que permita el material.
- 3.6.2.5. Las pruebas de Charpy, entalle en V, se llevarán a cabo con arreglo al procedimiento establecido en ASTM A 370-1979, excepto por lo que se refiere a las dimensiones de los modelos, que deberán ajustarse a las dimensiones indicadas en el cuadro 6.1.
- 3.6.2.6. Alternativamente, se puede utilizar acero calorado o semicalorado, del que se facilitarán las especificaciones necesarias. El tipo y la calidad del acero se especificarán con arreglo a la norma ISO 630:1995, Amd 1:2003.
- 3.6.2.7. Los modelos deben extraerse longitudinalmente de láminas, secciones tubulares o secciones de la estructura antes de darles forma o soldarlas para su uso en la estructura de protección. Los modelos de secciones tubulares o estructurales deben extraerse de la parte central del lado de mayores dimensiones y no incluirán soldaduras.

Cuadro 6.1

Energía de impacto mínima con arreglo a Charpy, entalle en V

Dimensiones del modelo	Energía a	
	- 30 °C	- 20 °C
milímetros	J	J ^(b)
10 × 10 ^(a)	11	27,5
10 × 9	10	25
10 × 8	9,5	24
10 × 7,5 ^(a)	9,5	24
10 × 7	9	22,5
10 × 6,7	8,5	21
10 × 6	8	20
10 × 5 ^(a)	7,5	19
10 × 4	7	17,5
10 × 3,5	6	15
10 × 3	6	15
10 × 2,5 ^(a)	5,5	14

^(a) Indica las dimensiones preferenciales. Las dimensiones del modelo serán como mínimo equivalentes a la mayor de las dimensiones preferenciales que permita el material.

^(b) La energía necesaria a - 20 °C es 2,5 veces el valor especificado para - 30 °C. Otros factores que inciden en la resistencia a la energía de impacto son, por ejemplo, la dirección del laminado, el límite de elasticidad, la orientación del grano y la soldadura. Estos factores deben tenerse en cuenta a la hora de elegir y utilizar el acero.

3.7. [No es aplicable]

Figura 6.1

Zona libre

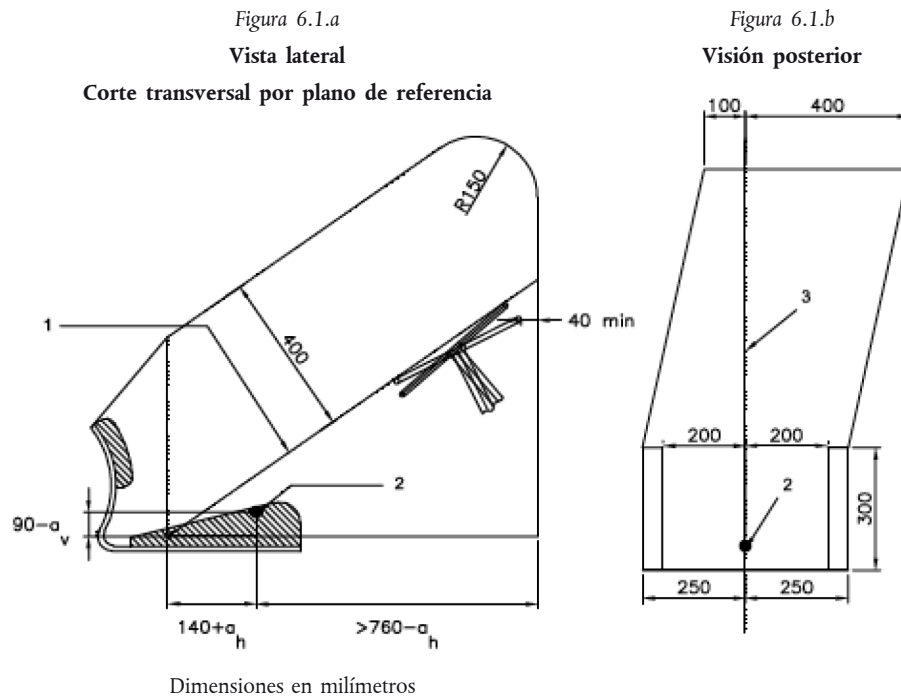
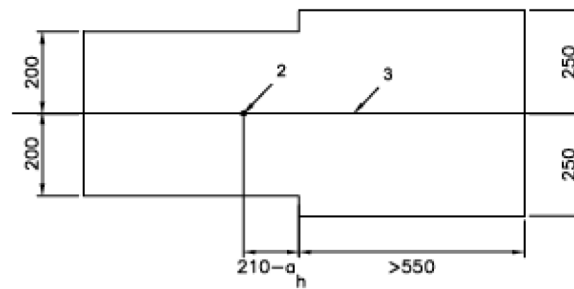


Figura 6.1.c

Vista superior



- 1 = Línea de referencia
- 2 = Punto índice del asiento
- 3 = Plano de referencia

Figura 6.2

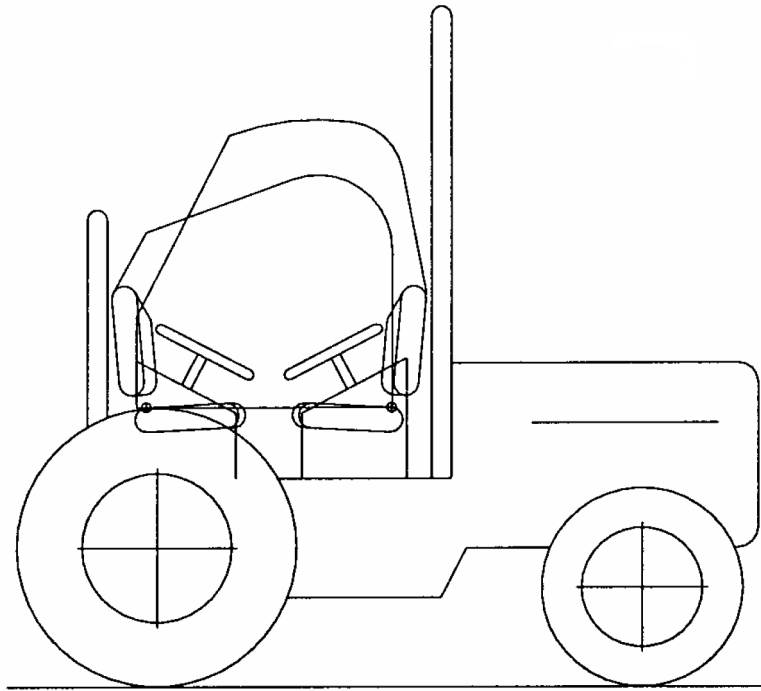
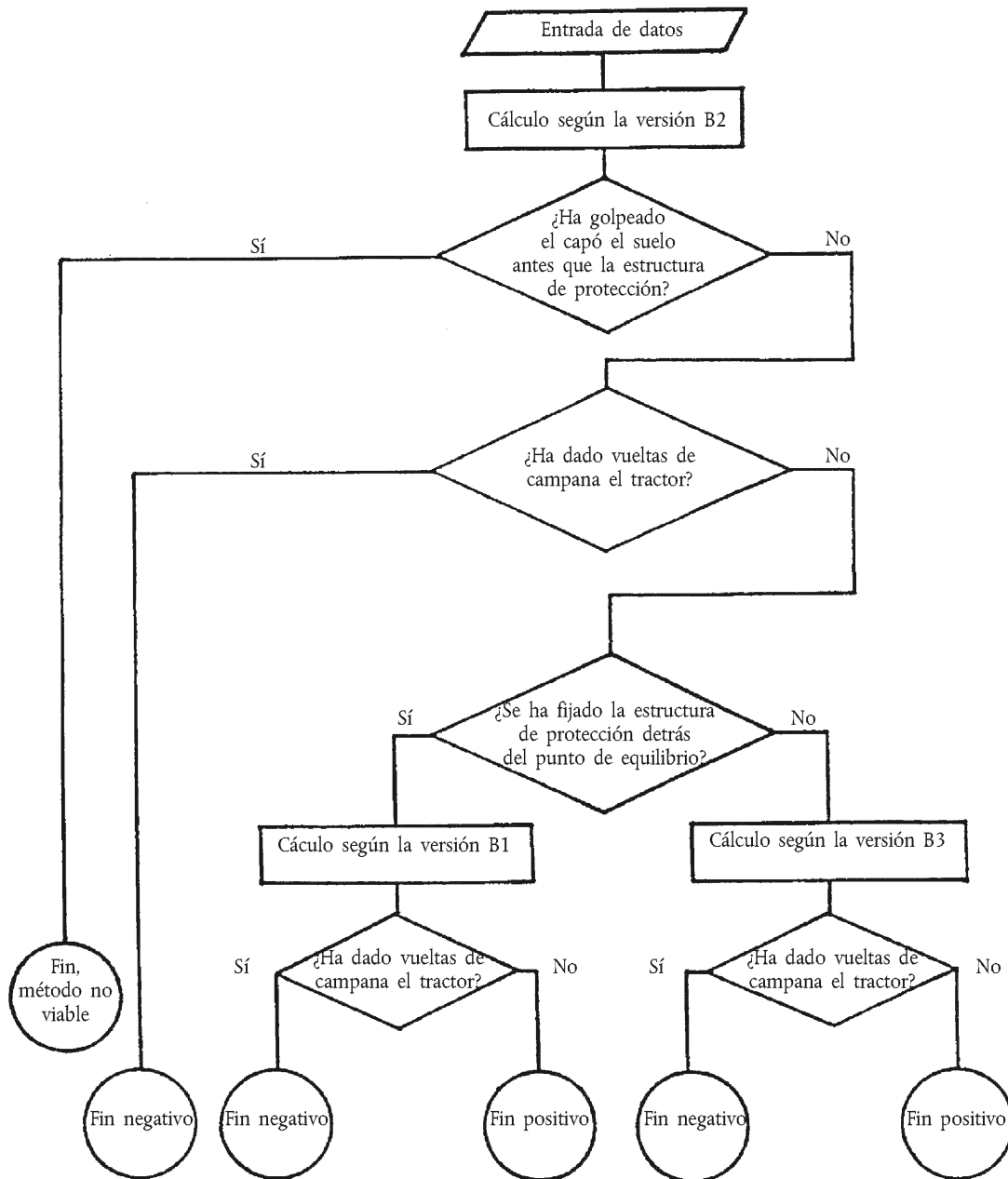
Zona libre de los tractores con asiento y volante reversibles

Figura 6.3

Organigrama de la rodadura continua de un tractor que bascule lateralmente, equipado con una estructura de protección en caso de vuelco fijada en su parte delantera



- Versión B1: Punto de impacto de la ROPS fijado detrás del punto de equilibrio longitudinal inestable
- Versión B2: Punto de impacto de la ROPS fijado cerca del punto de equilibrio longitudinal inestable
- Versión B3: Punto de impacto de la ROPS fijado delante del punto de equilibrio longitudinal inestable

Figura 6.4

Dispositivo de prueba de no vuelco en un plano inclinado con pendiente de 1/1,5

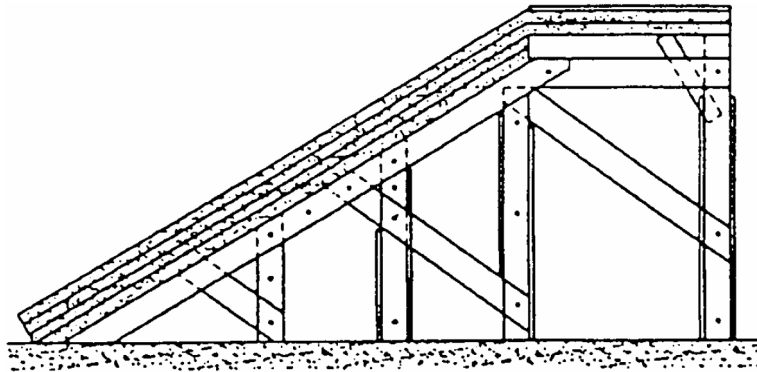
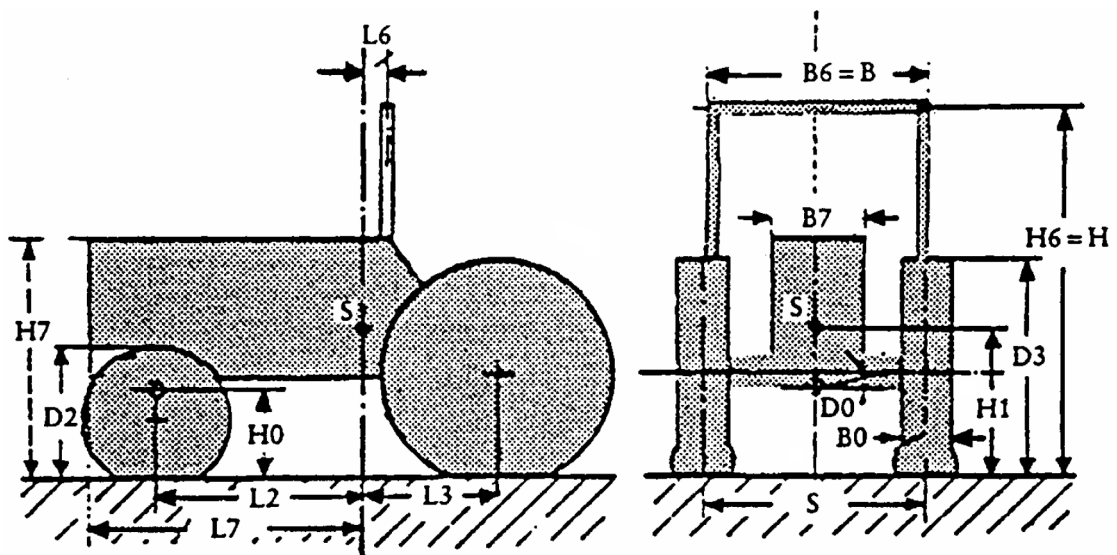


Figura 6.5

Datos necesarios para el cálculo del vuelco de un tractor que tenga un comportamiento de giro en el espacio

Nota: D_2 y D_3 deben medirse a plena carga del eje.

Figuras 6.6.a, 6.6.b, 6.6.c

Distancia horizontal entre el centro de gravedad y el punto de intersección delantero de la estructura de protección (L_6)

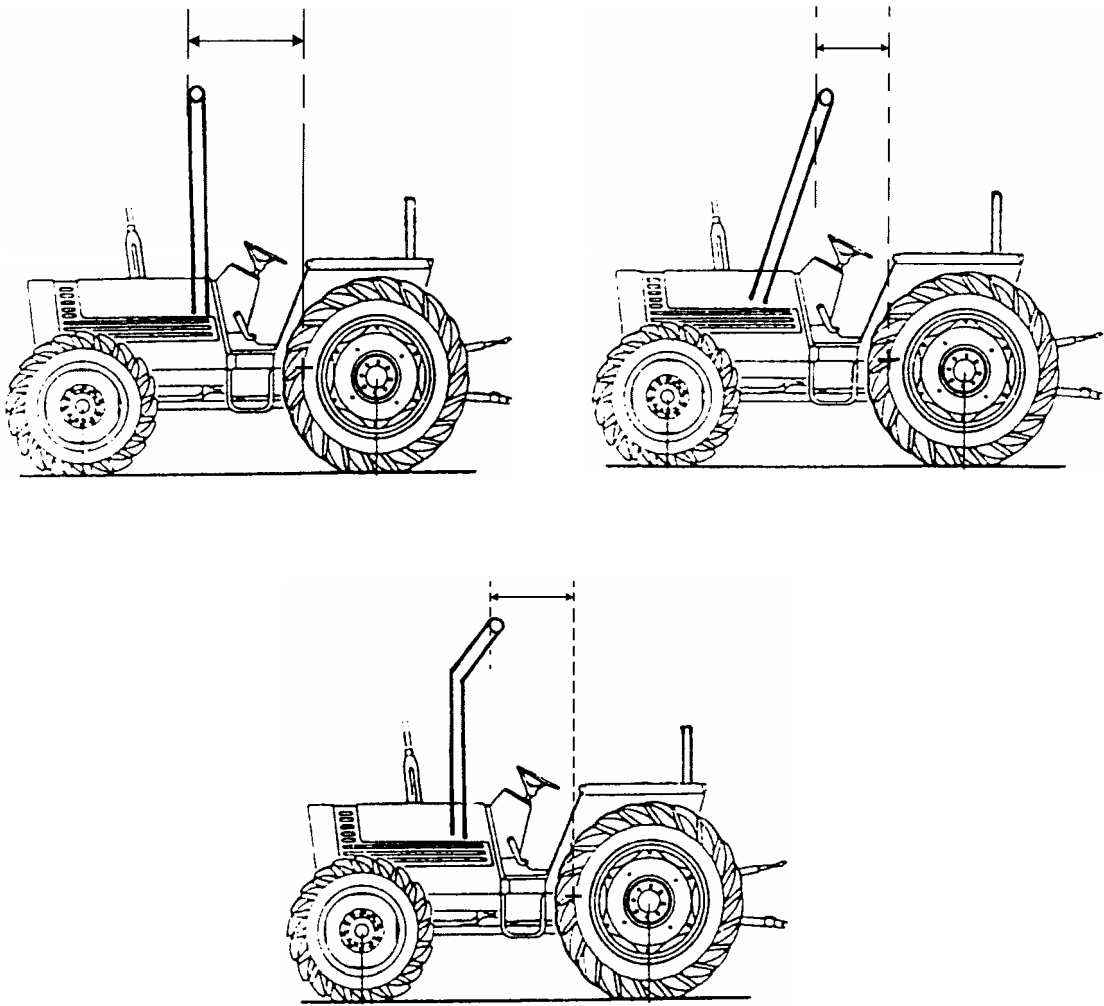


Figura 6.7

Determinación de los puntos de impacto para medir la anchura de la estructura de protección (B_6) y la altura del capó (H_7)

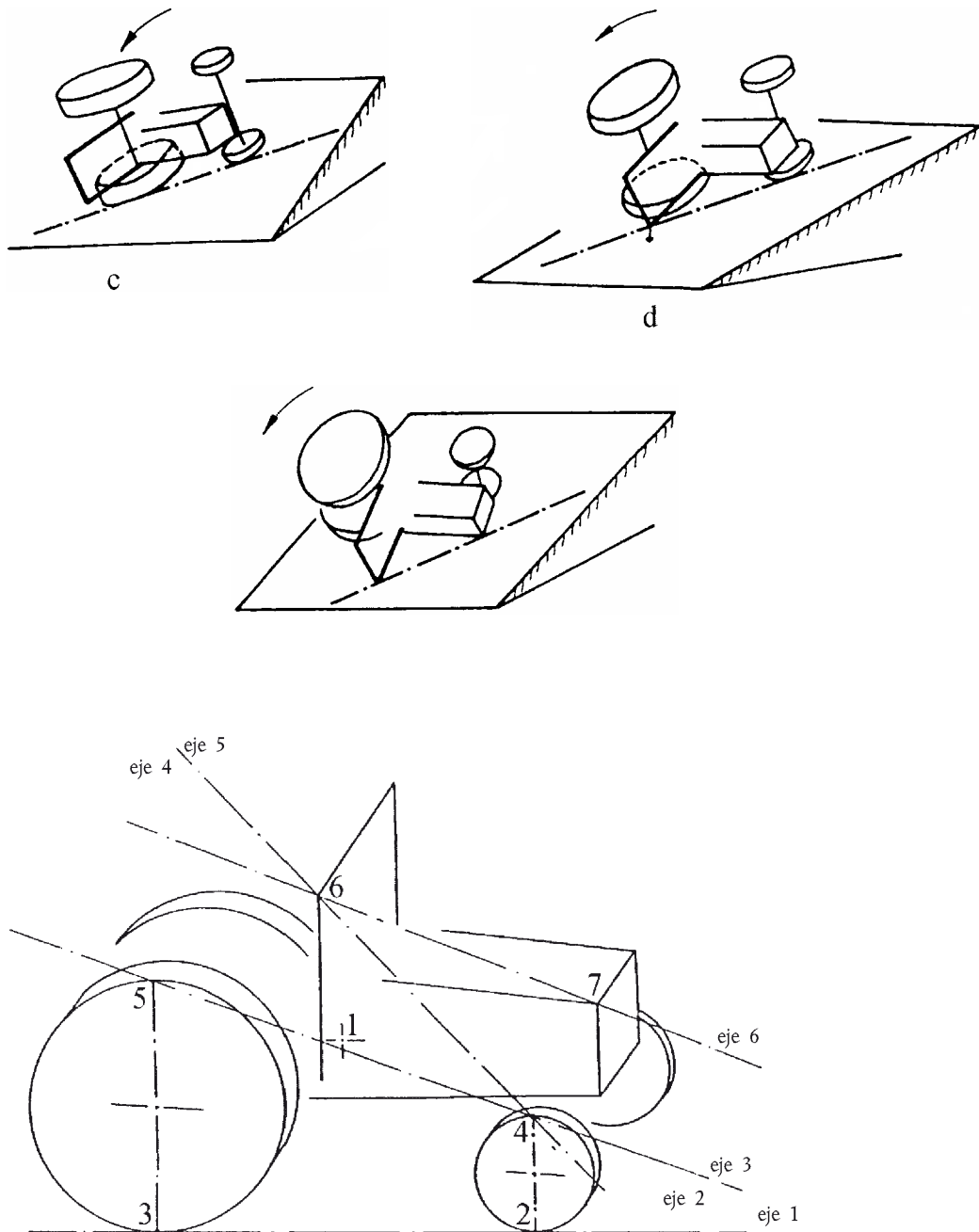


Figura 6.8

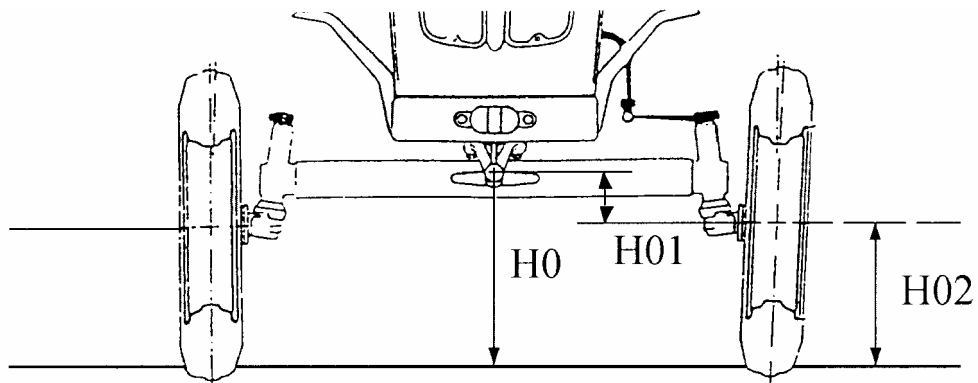
Altura del pivote del eje delantero (H_0)

Figura 6.9

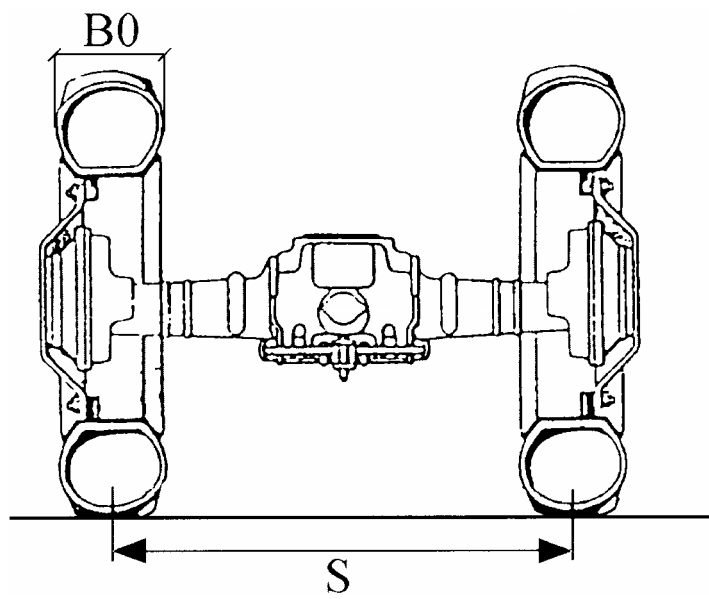
Vía del eje trasero (S) y anchura de los neumáticos de las ruedas traseras (B_0)

Figura 6.10

Péndulo con cadenas y cables de suspensión

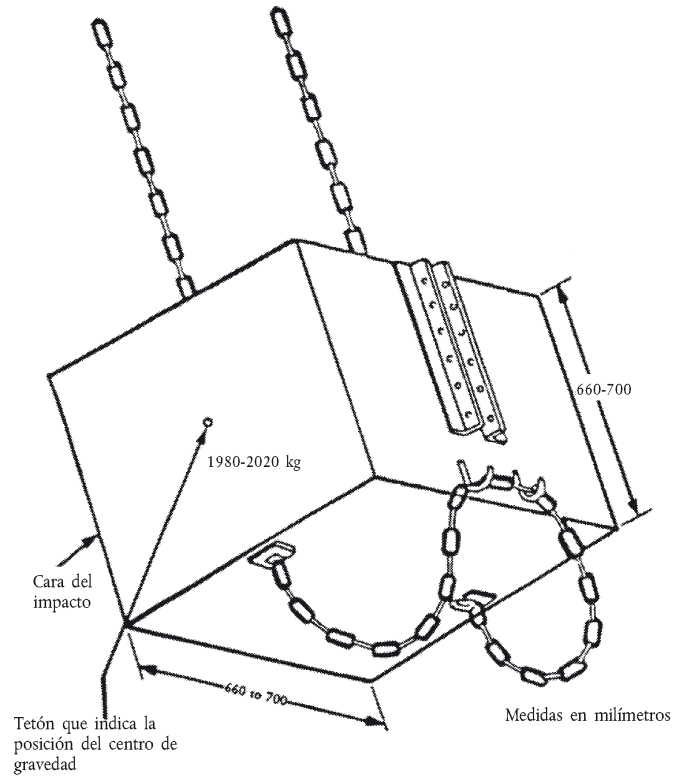


Figura 6.11

Ejemplo de fijación del tractor (impacto trasero)

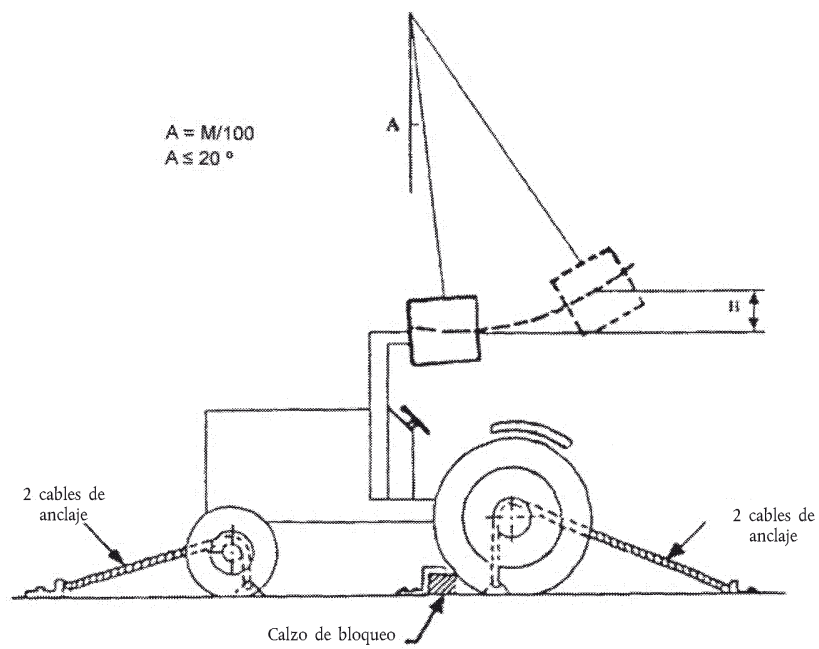


Figura 6.12

Ejemplo de fijación del tractor (impacto delantero)

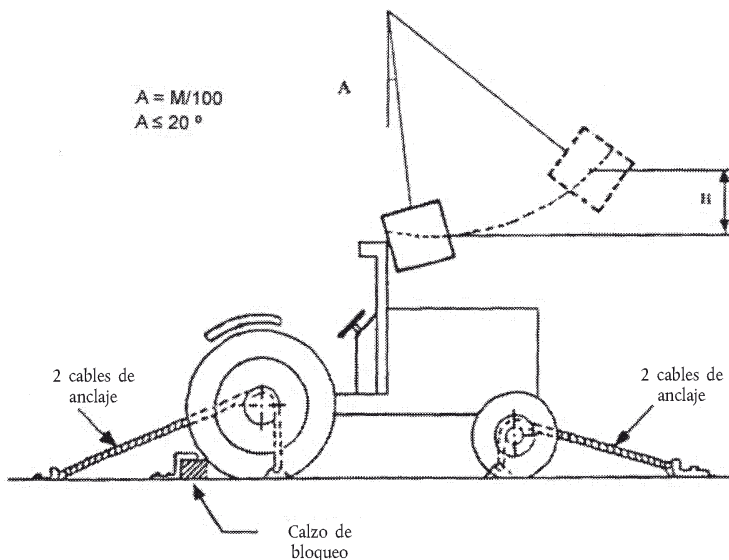


Figura 6.13

Ejemplo de fijación del tractor (impacto lateral)

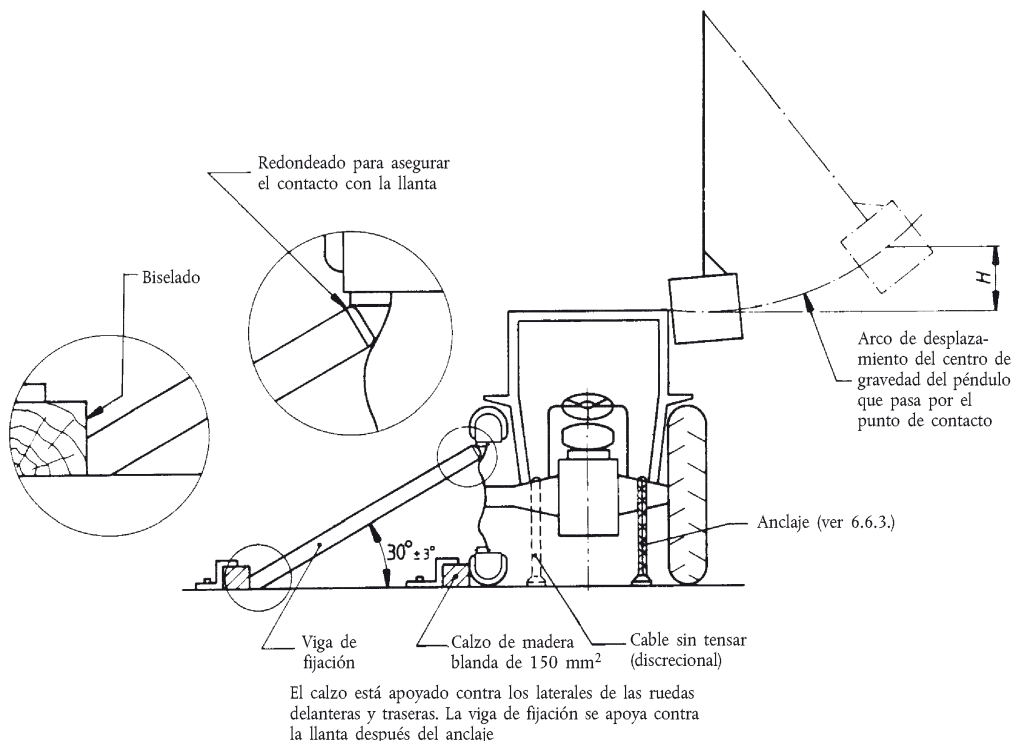


Figura 6.14

Ejemplo de dispositivo de aplastamiento del tractor

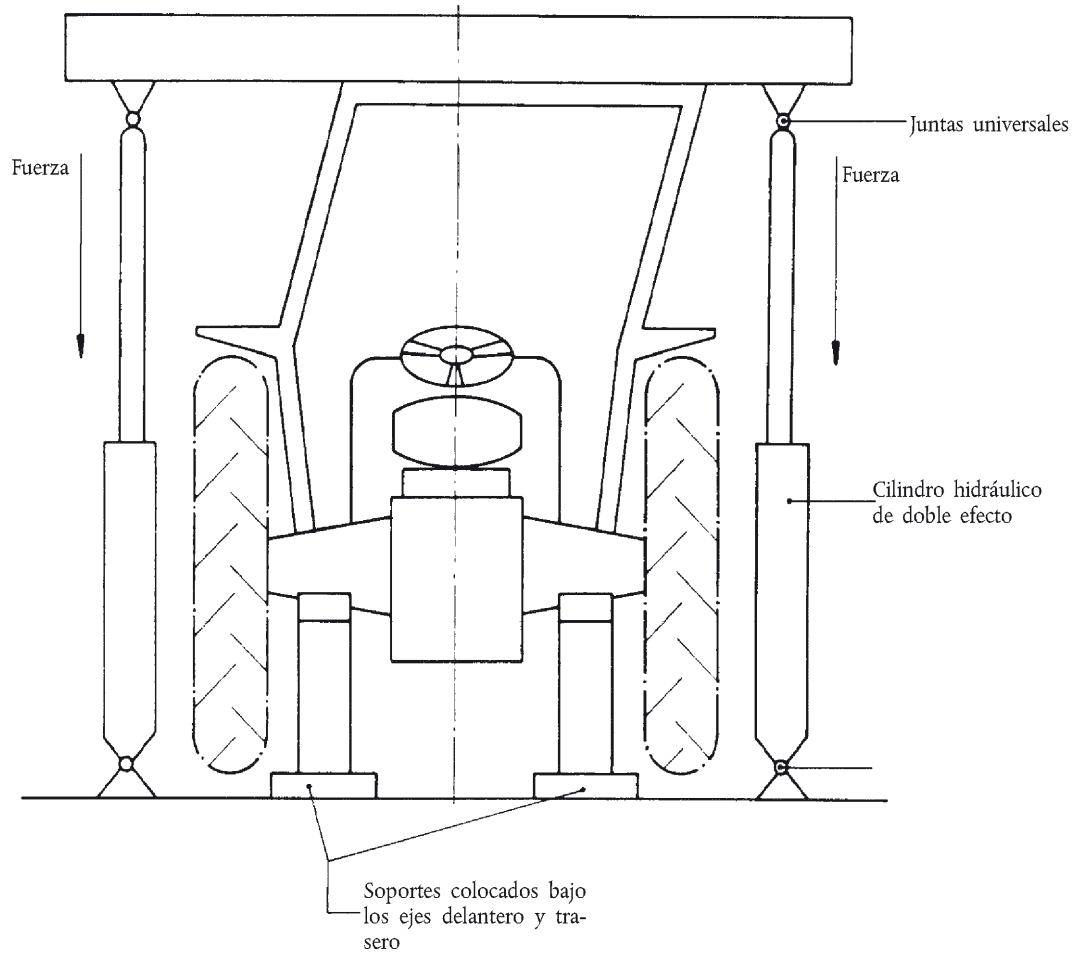
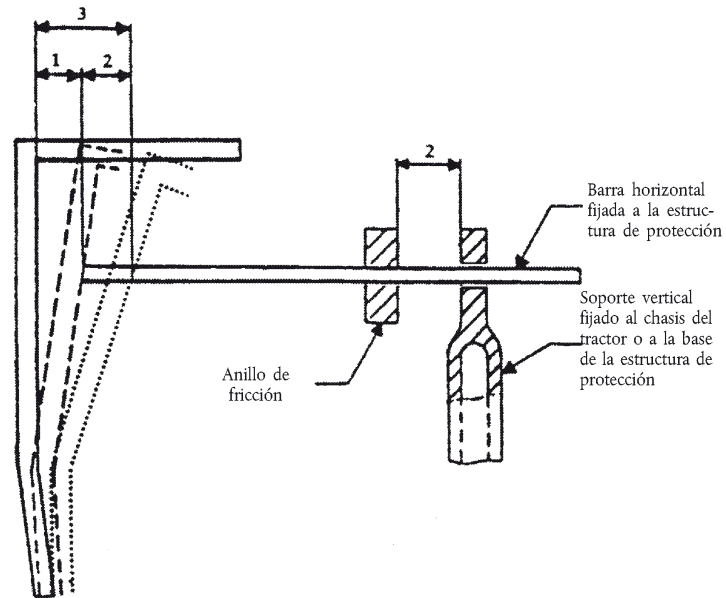


Figura 6.15

Ejemplo de aparato de medición de las deformaciones elásticas



- 1 = Deformación permanente
- 2 = Deformación elástica
- 3 = Deformación total (permanente y la elástica)

Figura 6.16

Plano de referencia del suelo

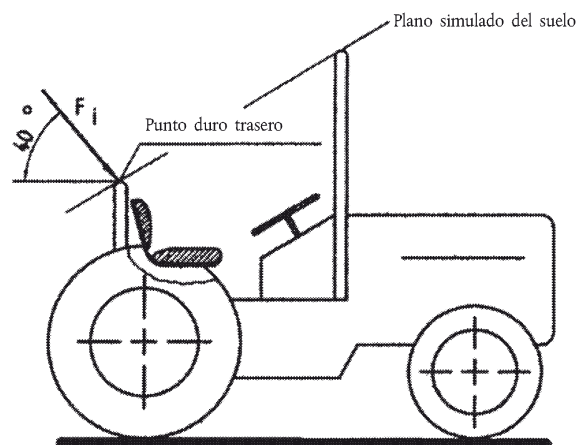


Figura 6.17

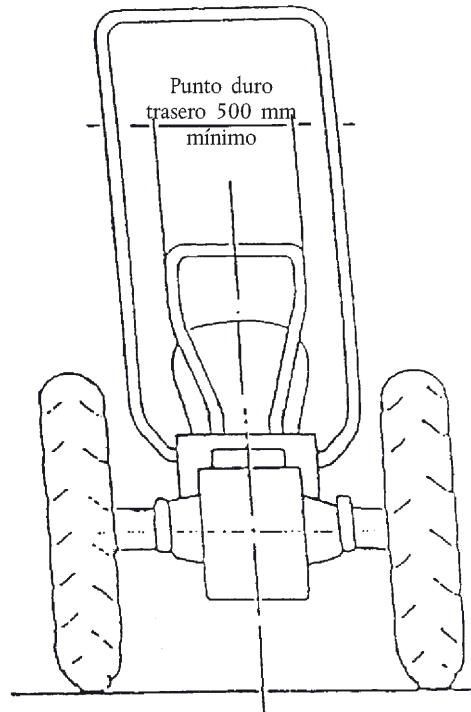
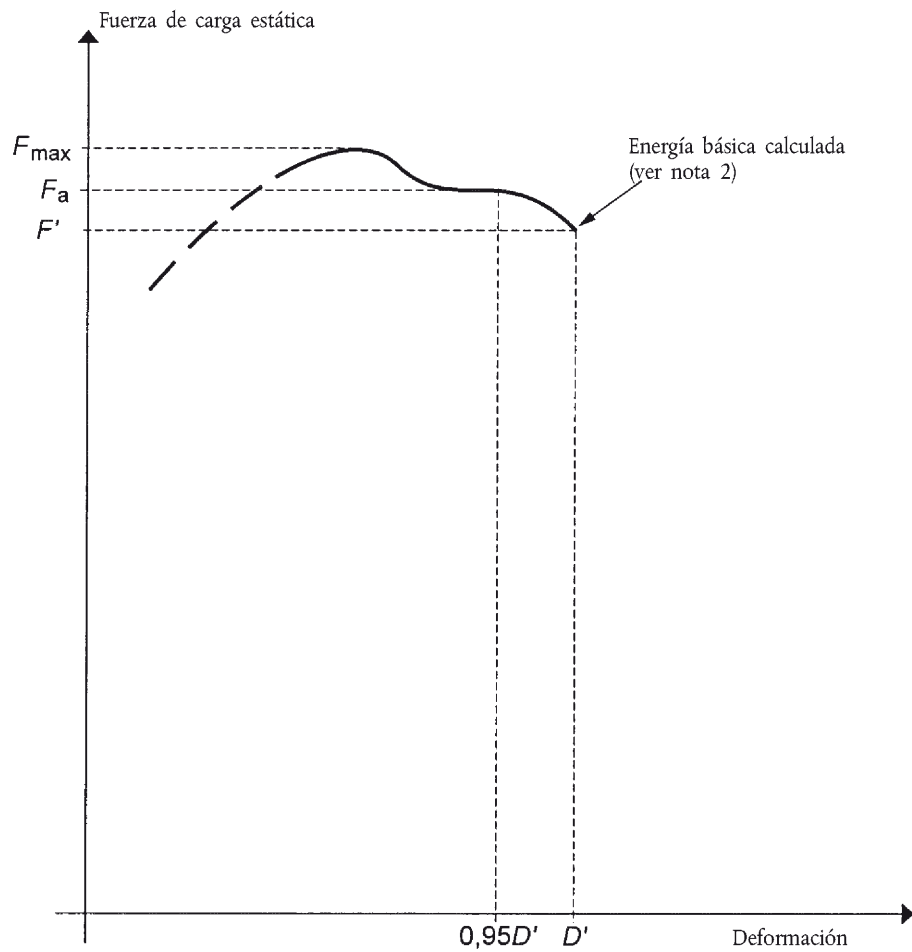
Anchura mínima del punto duro trasero

Figura 6.18

Curva fuerza/deformación

El ensayo de sobrecarga no es necesario

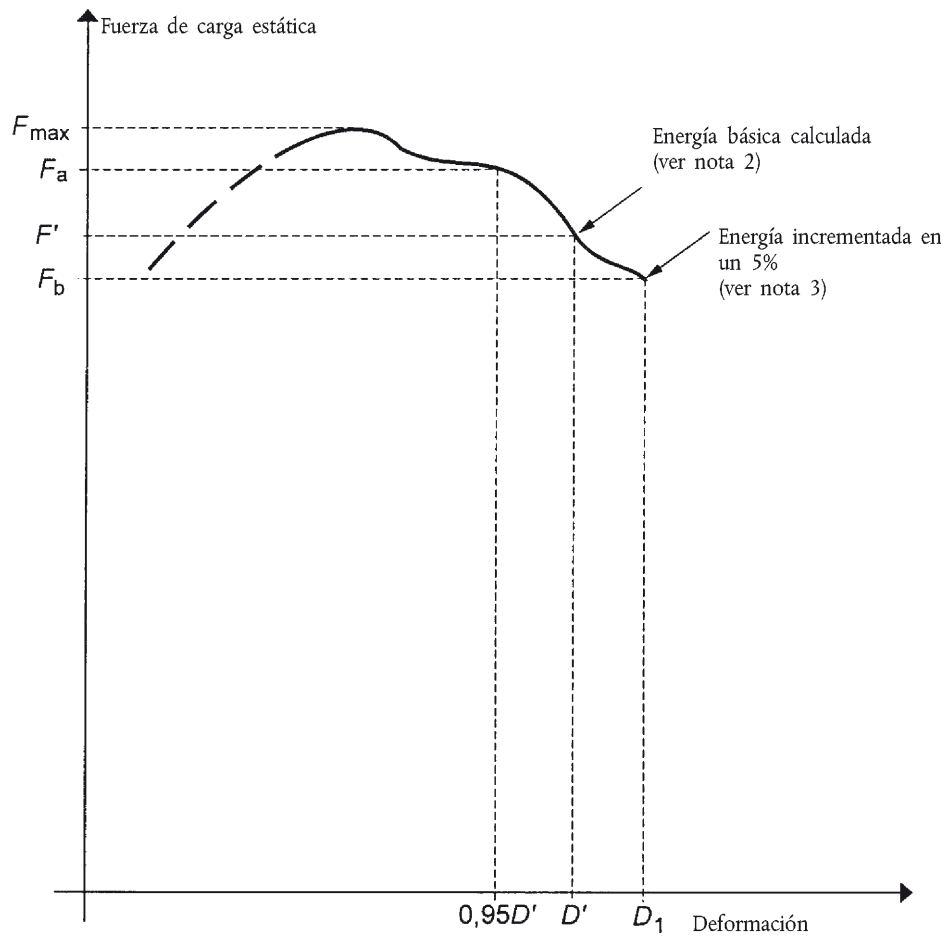


Notas

1. Situar F_a correspondiente a $0,95 D'$.
2. El ensayo de sobrecarga no es necesario, dado que $F_a \leq 1,03 F$.

Figura 6.19

Curva fuerza/deformación
El ensayo de sobrecarga es necesario

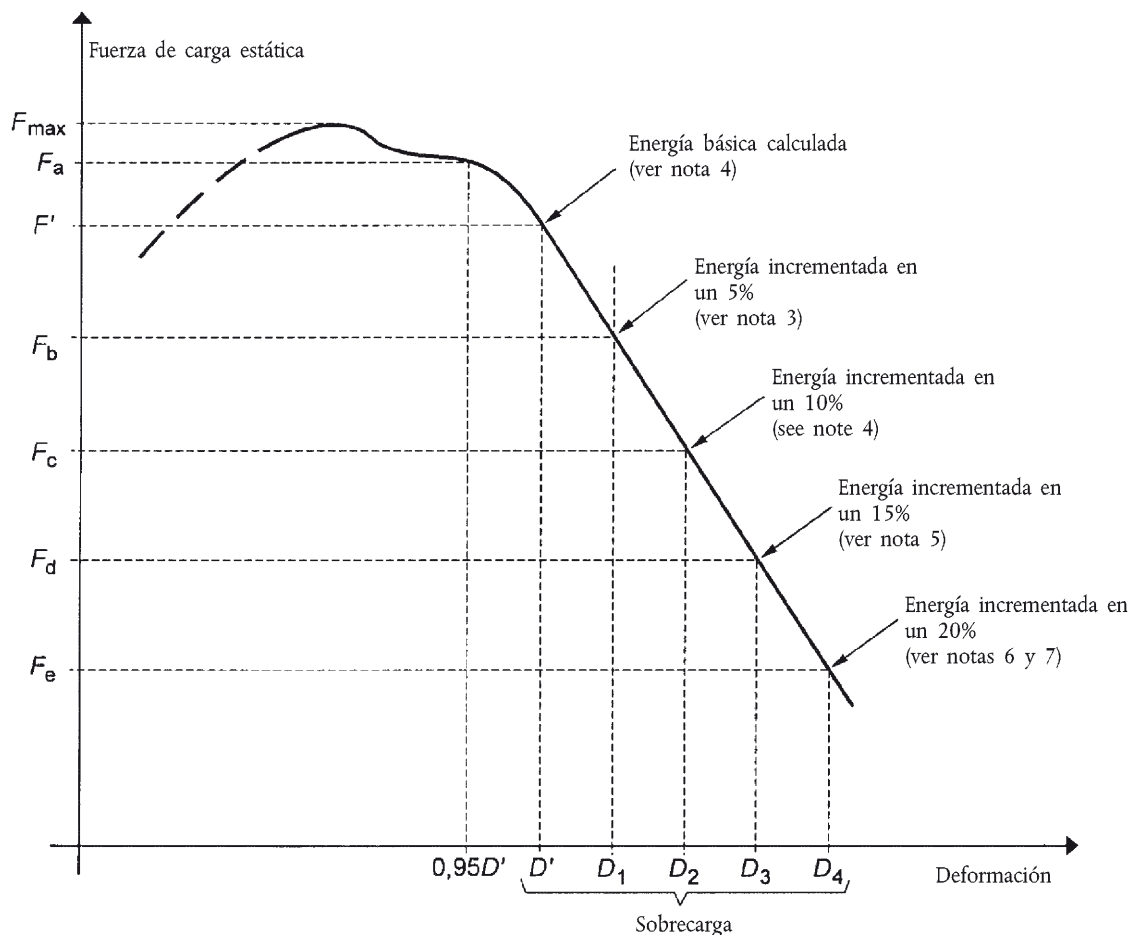


Notas

1. Situar F_a correspondiente a $0,95 D'$.
2. El ensayo de sobrecarga es necesario dado que $F_a > 1,03 F$.
3. El ensayo de sobrecarga es satisfactorio dado que $F_b > 0,97F'$ y $F_b > 0,8F_{\max}$.

Figura 6.20

Curva fuerza/deformación
Debe realizarse otro ensayo de sobrecarga



Notas

1. Situar F_a correspondiente a $0,95 D'$.
2. El ensayo de sobrecarga es necesario dado que $F_a > 1,03 F$.
3. $F_b < 0,97 F$; por tanto, debe realizarse un ensayo de sobrecarga adicional.
4. $F_c < 0,97 F_b$; por tanto, debe realizarse un ensayo de sobrecarga adicional.
5. $F_d < 0,97 F_c$; por tanto, debe realizarse un ensayo de sobrecarga adicional.
6. El resultado del ensayo de sobrecarga es satisfactorio si $F_e > 0,8 F_{max}$.
7. La estructura se rechazará si, en cualquier fase, la carga desciende por debajo de $0,8 F_{max}$.

(*) Código normalizado de la OCDE para los ensayos oficiales de las estructuras de protección en caso de vuelco instaladas en la parte delantera de los tractores agrícolas y forestales de ruedas, de vía estrecha.

(**) El programa y los ejemplos se pueden encontrar en el sitio web de la OCDE.

(***) Deformación permanente y deformación elástica medidas al alcanzar el nivel de energía requerido.»

ANEXO V

Modificaciones de la Directiva 2000/25/CE

En el anexo I, apéndice 4, punto 1, la sección 2 se sustituye por el texto siguiente:

«Sección 2 El número de la Directiva de base seguido de la letra A para la fase I, la letra B para la fase II, la letra C para la fase IIIA, la letra D para la fase IIIB y la letra E para la fase IV.»

ANEXO VI

Modificaciones de la Directiva 2003/37/CE

La Directiva 2003/37/CE queda modificada como sigue:

1) En el anexo I, el modelo A queda modificado como sigue:

a) el punto 2.4 se sustituye por el texto siguiente:

- «2.4. Masa(s) remolcable(s) técnicamente admisible(s) (según el tipo de acoplamiento)
- 2.4.1. Masa remolcable no frenada:
- 2.4.2. Masa remolcable de frenado independiente:
- 2.4.3. Masa remolcable frenada por inercia:
- 2.4.4. Masa remolcable de frenado hidráulico o neumático:
- 2.4.5. Masa(s) total(es) técnicamente admisible(s) del conjunto tractor-remolque para cada configuración de frenado del remolque:
- 2.4.6. Situación del punto de enganche:
- 2.4.6.1. Altura desde el suelo:
- 2.4.6.1.1. Altura máxima:
- 2.4.6.1.2. Altura mínima:
- 2.4.6.2. Distancia respecto al plano vertical que pasa por el centro del eje trasero:
- 2.4.6.2.1. Máximo:
- 2.4.6.2.2. Mínimo:
- 2.4.6.3. Máxima carga vertical estática/masa técnicamente admisible en el punto de acoplamiento:
- 2.4.6.3.1. — del tractor:
- 2.4.6.3.2. — o del semirremolque (o maquinaria intercambiable semirremolcada) o del remolque (maquinaria intercambiable remolcada) de eje central:»;

b) el punto 2.7.2 se sustituye por el texto siguiente:

- «2.7.2. Dimensiones generales del tractor incluido el dispositivo de acoplamiento
- 2.7.2.1. Longitud para la circulación en carretera ⁽¹⁰⁾:
- máxima:
- mínima:

- 2.7.2.2. Anchura para la circulación en carretera ⁽¹¹⁾:
- máxima:
- mínima:
- 2.7.2.3. Altura para la circulación en carretera ⁽¹²⁾:
- máxima:
- mínima:
- 2.7.2.4. Voladizo delantero ⁽¹³⁾:
- máxima:
- mínima:
- 2.7.2.5. Voladizo trasero ⁽¹⁴⁾:
- máxima:
- mínima:
- 2.7.2.6. Distancia mínima al suelo ⁽¹⁵⁾:
- máxima:
- mínima:

2) En el anexo I, modelo A, la nota 15 contendrá el texto siguiente: «Norma ISO 612/-6.8:1978».

3) En el anexo II, capítulo B, la parte II.C queda modificada como sigue:

- a) en la frase introductoria, la expresión «las actas de los ensayos emitidos» se sustituirá por «los informes de los ensayos emitidos»;

(afecta únicamente a la versión inglesa)

b) la nota a pie de página (*) se sustituye por el texto siguiente:

«(*) Los informes de los ensayos deberán ajustarse a lo dispuesto en la Decisión C(2008) 128 de la OCDE, de octubre de 2008. Sólo puede reconocerse la equivalencia de los informes de los ensayos en lo relativo a los anclajes de los cinturones de seguridad si estos han sido objeto de ensayo. Seguirán siendo válidos los informes de los ensayos realizados de acuerdo con los códigos de la Decisión C(2000) 59 de la OCDE, modificada en último lugar por la Decisión C(2005) 1 de la OCDE. A partir de la fecha de la transposición de la presente Directiva, los nuevos informes de ensayo se basarán en la nueva versión de los códigos.».