

III

(Actos adoptados en aplicación del Tratado UE)

ACTOS ADOPTADOS EN APLICACIÓN DEL TÍTULO V DEL TRATADO UE

DECISIÓN 2008/298/PESC DEL CONSEJO

de 7 de abril de 2008

por la que se modifica la Decisión 2001/80/PESC relativa a la creación del Estado Mayor de la Unión Europea

EL CONSEJO DE LA UNIÓN EUROPEA,

Visto el Tratado de la Unión Europea y, en particular, su artículo 28, apartado 1,

Visto el Tratado constitutivo de la Comunidad Europea y, en particular, su artículo 207, apartado 2,

Considerando lo siguiente:

- (1) El 22 de enero de 2001, el Consejo adoptó la Decisión 2001/80/PESC ⁽¹⁾, (EMUE), cuyo mandato figuraba en el anexo de la Decisión.
- (2) El 19 de noviembre de 2007, el Consejo aprobó un conjunto de cuatro medidas para que el Estado Mayor de la Unión Europea (EMUE) aumentase su capacidad de realizar un planeamiento militar estratégico temprano de las operaciones dirigidas por la UE.
- (3) Procede modificar el mandato del EMUE para dar efecto a las citadas medidas, en espera de un análisis completo del mandato, una vez que se haya evaluado la aplicación de dichas medidas.
- (4) Por otra parte, el mandato del EMUE debe reflejar los cambios introducidos en las estructuras y procedimientos de gestión de crisis del Consejo desde la última modificación del mandato.
- (5) Procede asimismo modificar la Decisión 2001/80/PESC para tomar en consideración la adopción de la Decisión 2007/829/CE del Consejo, de 5 de diciembre de 2007, relativa al régimen aplicable a los expertos y militares nacionales destinados en comisión de servicio en la Secretaría General del Consejo ⁽²⁾.

DECIDE:

Artículo 1

La Decisión 2001/80/PESC queda modificada de la siguiente manera:

- 1) El artículo 4 se sustituye por el texto siguiente:

«Artículo 4

Los miembros del Estado Mayor de la Unión Europea estarán sujetos a las normas establecidas en la Decisión 2007/829/CE del Consejo, de 5 de diciembre de 2007, relativa al régimen aplicable a los expertos y militares nacionales destinados en comisión de servicio en la Secretaría General del Consejo ^(*).

^(*) DO L 327 de 13.12.2007, p. 10.».

- 2) El anexo se sustituye por el anexo de la presente Decisión.

Artículo 2

La presente Decisión surtirá efecto el día de su adopción.

Artículo 3

La presente Decisión se publicará en el *Diario Oficial de la Unión Europea*.

Hecho en Luxemburgo, el 7 de abril de 2008.

Por el Consejo
El Presidente
R. ŽERJAV

⁽¹⁾ DO L 27 de 30.1.2001, p. 7. Decisión modificada por la Decisión 2005/395/PESC (DO L 132 de 26.5.2005, p. 17).

⁽²⁾ DO L 327 de 13.12.2007, p. 10.

ANEXO

MANDATO Y ORGANIZACIÓN DEL ESTADO MAYOR DE LA UNIÓN EUROPEA (*)**1. Introducción**

En Helsinki, los Estados miembros de la UE decidieron crear en el Consejo nuevos órganos políticos y militares permanentes que permitieran a la UE asumir sus responsabilidades en toda la gama de misiones de prevención de conflictos y gestión de crisis definidas en el Tratado de la Unión Europea (TUE). Como establece el informe de Helsinki, el EMUE «dentro de la estructura del Consejo, aportará los conocimientos técnicos militares y dará apoyo a la PECSO, incluida la conducción de las operaciones militares de gestión de crisis dirigidas por la UE».

El Consejo Europeo, en su sesión de 12 y 13 de diciembre de 2003, acogió con satisfacción el documento titulado «Defensa europea: Consulta, planificación y operaciones entre la OTAN y la UE». Los días 16 y 17 de diciembre de 2004, el Consejo Europeo refrendó las propuestas pormenorizadas para la aplicación de dicho documento.

El 19 de noviembre de 2007, el Consejo acogió con satisfacción el informe presentado por el Secretario General/Alto Representante (SG/AR), a instancias del Consejo de mayo de 2007, sobre la capacidad del Estado Mayor de la UE de realizar una planificación estratégica temprana de las operaciones dirigidas por la UE; el Consejo aprobó la recomendación de que se aplicaran conjuntamente las cuatro medidas y las actuaciones definidas en las conclusiones del asesoramiento militar.

A continuación se define el mandato del EMUE.

2. Misión

El Estado Mayor se ocupará de la alerta temprana, la evaluación de la situación y la planificación estratégica de las misiones contempladas en el artículo 17, apartado 2, del TUE, entre ellas las definidas en la Estrategia Europea de Seguridad.

Ello abarca también la determinación de las fuerzas europeas nacionales y multinacionales y la ejecución de políticas y decisiones con arreglo a las directrices del Comité Militar de la Unión Europea (CMUE).

3. Función

- El Estado Mayor será la fuente de conocimientos militares de la UE.
- Constituirá el vínculo entre el CMUE de un lado y los recursos militares de que dispone la UE de otro y facilitará conocimientos militares a los órganos de la UE, con arreglo a las indicaciones formuladas por el CMUE.
- Desempeñará tres funciones principales: alerta temprana, evaluación de la situación y planificación estratégica.
- Llevará a cabo la planificación temprana con suficiente detalle, entre otras cosas, para permitir a los Estados miembros evaluar sus contribuciones potenciales de fuerzas y al EMUE facilitar los conocimientos técnicos adecuados a lo largo del proceso de toma de decisiones.
- Desempeñará una función de alerta temprana; planificará, evaluará y asesorará en lo referente al concepto de gestión de crisis y a la estrategia militar general, y ejecutará las decisiones y orientaciones del CMUE.
- Apoyará al CMUE en la evaluación de situaciones y en los aspectos militares de la planificación estratégica⁽¹⁾ en toda la gama de las misiones contempladas en el artículo 17, apartado 2, del TUE, entre ellas las definidas en la Estrategia Europea de Seguridad, para todas las operaciones dirigidas por la UE, independientemente de si la UE se sirve o no de medios y capacidades de la OTAN.

(*) Explicación de las abreviaturas en el apéndice B.

(1) Definiciones:

Planificación estratégica: planificación de actividades que comienzan tan pronto como se determina que podría producirse una crisis o cuando se produce efectivamente, y terminan cuando los responsables políticos de la UE aprueban una opción militar estratégica o una serie de ellas. El proceso estratégico abarca la evaluación de situaciones militares, el establecimiento de un marco político-militar y la elaboración de opciones militares estratégicas.

Opción militar estratégica: posible acción militar encaminada a lograr los objetivos político-militares esbozados en el marco político-militar. Una opción militar estratégica incluirá un esbozo de descripción de la solución militar, los recursos necesarios, las limitaciones y recomendaciones sobre la designación del Comandante de la Operación y del Cuartel General de la Operación.

- Apoyará, a petición del SG/AR o del Comité Político y de Seguridad (CPS), las misiones temporales en terceros países u organizaciones internacionales, para proporcionar, según las necesidades, asesoramiento y asistencia sobre aspectos militares de la prevención de conflictos, la gestión de crisis y la estabilización posterior a los conflictos.
- Contribuirá a la elaboración, evaluación y revisión de los objetivos de capacidades, tomando en consideración la necesidad de que los Estados miembros interesados garanticen la coherencia con el Proceso de Planificación de la Defensa (DPP) de la OTAN y con el Proceso de Planificación y Análisis (PARP) de la Asociación para la Paz (APP), según los procedimientos acordados.
- Trabaja en estrecha coordinación con la Agencia Europea de Defensa.
- Tendrá la responsabilidad de supervisar, evaluar y presentar recomendaciones sobre formación, ejercicios e interoperabilidad, en lo que se refiere a las fuerzas y capacidades que los Estados miembros ponen a disposición de la UE.
- Conservará la capacidad de reforzar los cuarteles generales nacionales designados para dirigir una operación autónoma de la UE.
- Tendrá la responsabilidad de generar la capacidad de planificar y llevar a cabo una operación militar autónoma de la UE, y mantendrá la capacidad, dentro del EMUE, de establecer rápidamente un centro de operaciones para una operación concreta, en particular cuando se requiera una respuesta civil y militar conjunta y no se haya determinado para ello ningún cuartel general nacional, una vez que el Consejo, previo asesoramiento del CMUE, haya tomado una decisión respecto de tal operación.

4. Cometidos

- Facilitará conocimientos militares al SG/AR y a los órganos de la UE, bajo la dirección del EMUE.
- Efectuará un seguimiento de posibles crisis, apoyándose en las capacidades adecuadas de inteligencia nacionales e internacionales.
- Colaborará con el Centro de Situación Común en el campo del intercambio de información, de conformidad con el Acuerdo sobre la Capacidad Única de Análisis de Inteligencia.
- Se ocupará de la planificación militar estratégica anticipada.
- Llevará a cabo la planificación temprana con suficiente detalle, entre otras cosas, para permitir a los Estados miembros evaluar sus contribuciones potenciales de fuerzas y al EMUE facilitar los conocimientos técnicos adecuados a lo largo del proceso de toma de decisiones.
- Determinará y enumerará las fuerzas europeas nacionales y multinacionales para las operaciones dirigidas por la UE y coordinadas con la OTAN.
- Participará en el establecimiento y la preparación (incluida la formación y los ejercicios) de las fuerzas nacionales y multinacionales que los Estados miembros ponen a disposición de la UE. Los mecanismos de la relación con la OTAN se determinarán en los documentos pertinentes.
- Organizará y coordinará los procedimientos con los cuarteles generales nacionales y multinacionales, incluidos los que la OTAN ponga a disposición de la UE, velando en la medida de lo posible por la compatibilidad con los procedimientos de la OTAN.
- Contribuirá a los aspectos militares de la dimensión PESD de la lucha contra el terrorismo.
- Contribuirá al desarrollo de conceptos, doctrinas, planes y procedimientos relativos a la utilización de medios y capacidades militares para las operaciones de gestión de las consecuencias de catástrofes naturales o de origen humano.
- Programará, planificará, conducirá y evaluará los aspectos militares de los procedimientos de gestión de crisis de la UE, incluida la puesta en práctica de los procedimientos UE-OTAN.
- Participará en la estimación financiera de operaciones y ejercicios.

- Mantendrá los enlaces necesarios con los cuarteles generales nacionales y con los cuarteles generales multinacionales de las fuerzas multinacionales.
- Establecerá relaciones permanentes con la OTAN con arreglo a los dispositivos permanentes UE-OTAN.
- Acogerá a un equipo de enlace de la OTAN en el EMUE y mantendrá una Célula de la UE en SHAPE, con arreglo a lo dispuesto en el informe de la Presidencia sobre la PESD adoptado por el Consejo el 13 de diciembre de 2004.
- Establecerá las relaciones pertinentes con los interlocutores definidos en las Naciones Unidas, así como en otras organizaciones internacionales, incluidas la OSCE y la Unión Africana, previo acuerdo de estas organizaciones.
- Contribuirá a alimentar el proceso global que debe efectuarse para sacar las conclusiones de la experiencia adquirida.
- Llevará a cabo el planeamiento estratégico de contingencia por iniciativa del SGAR o del CPS.
- Contribuirá al desarrollo de un cuerpo de doctrina y conceptos que se nutrirá de la experiencia adquirida en operaciones y ejercicios civiles y militares.
- Preparará conceptos y procedimientos para el Centro de Operaciones de la UE y garantizará que el personal, las instalaciones y los equipos del Centro estén disponibles y preparados para las operaciones, los ejercicios y la formación.
- Se hará cargo del mantenimiento, actualización y sustitución del material del Centro de Operaciones de la UE y del mantenimiento de las instalaciones.

a) *Cometidos adicionales en situaciones de gestión de crisis*

- Recabará y procesará información específica de organizaciones de inteligencia y otros tipos de información de toda fuente disponible.
- Apoyará al CMUE en sus contribuciones a las orientaciones iniciales de planificación y a las directrices de planificación del CPS.
- Determinará las opciones estratégicas militares y les atribuirá la prioridad correspondiente, como base para el asesoramiento militar del CMUE al CPS. Para ello:
 - determinará las grandes opciones iniciales,
 - recabará, si procede, de fuentes externas apoyo sobre planificación en el que se analicen y desarrollen estas opciones con más detalle,
 - evaluará los resultados de este trabajo más detallado y encargará los ulteriores trabajos en esta línea que pudieran ser necesarios,
 - presentará al CMUE una evaluación general, indicando las prioridades y recomendaciones pertinentes.
- En coordinación con los órganos nacionales de planificación y, cuando proceda, junto con la OTAN, determinará qué fuerzas pueden tomar parte en posibles operaciones dirigidas por la UE.
- Asistirá al comandante de la operación en los contactos técnicos con países terceros que ofrezcan aportaciones militares a las operaciones dirigidas por la UE, así como en la preparación de la conferencia de generación de fuerzas.
- Continuará supervisando las situaciones de crisis.

- Previa solicitud de la DG E dirigida al Director General de la EMUE (DGEMUE), prestará asistencia a la planificación estratégica política y militar de la respuesta a las crisis, llevada a cabo bajo la responsabilidad de la DG E (elaboración de un concepto de gestión de la crisis, de una acción común, etc.).
- Previa solicitud de la DG E al DGEMUE, prestará asistencia a la planificación estratégica de la respuesta a las crisis (misiones de determinación de hechos, elaboración de un concepto de gestión de la crisis), que llevará a cabo bajo la responsabilidad de la DG E.
- Contribuirá a la planificación estratégica de respuesta a las crisis respecto de las operaciones conjuntas civiles y militares, mediante el desarrollo de opciones estratégicas, tal como se prevé en los procedimientos de gestión de crisis. Esta planificación se situará bajo la responsabilidad directa del DGEMUE y del Director de la capacidad civil de planeamiento y ejecución (DCPCC) y la autoridad general del SGAR.
- Previa solicitud del DCPCC al DGEMUE, prestará asistencia a la planificación, tanto estratégica como operativa, de la respuesta a las crisis en relación con las misiones civiles que se lleven a cabo bajo la responsabilidad del DCPCC.

b) *Cometidos adicionales durante las operaciones*

- El EMUE proporcionará, a través de la capacidad de guardia, una capacidad permanente e ininterrumpida de seguimiento de todas las misiones y operaciones de la PESD, a fin de garantizar la transmisión sistemática de la información específica de cada operación.
- Bajo la dirección del CMUE, el EMUE efectuará un seguimiento continuo de todos los aspectos militares de las operaciones. Realizará análisis estratégicos en contacto con el Comandante de la Operación, a fin de apoyar al CMUE en su función de asesoramiento al CPS, que asumirá la dirección estratégica.
- A la luz de la evolución de la situación política y operativa, presentará al CMUE nuevas opciones como base para el asesoramiento militar de este al CPS.
- Contribuirá al refuerzo del núcleo clave, y a la ulterior ampliación, según las necesidades, del Centro de Operaciones de la UE.
- Constituirá el núcleo clave permanente del Centro de Operaciones de la UE.
- Brindará asistencia a la coordinación de las operaciones civiles. Dichas operaciones serán planeadas y ejecutadas bajo la autoridad del DCPCC. Ayudará a la planificación, apoyo (incluida la posibilidad de recurrir a medios militares) y ejecución de operaciones civiles (el aspecto estratégico seguirá correspondiendo a la DG E IX).

5. Organización

- Estará situado bajo la dirección militar del CMUE, al que rendirá cuentas.
- El EMUE será un órgano de la Secretaría del Consejo que dependerá directamente del Secretario General y Alto Representante, y trabajará en estrecha cooperación con los demás servicios de la Secretaría General del Consejo.
- El EMUE estará dirigido por un Director General (DGEMUE), un general de tres estrellas.
- Estará compuesto por personal enviado por los Estados miembros en comisión de servicio, el cual actuará con carácter internacional, de conformidad con el régimen aplicable a los expertos y militares nacionales destinados en comisión de servicio en la Secretaría General del Consejo, así como a los funcionarios de la Secretaría General del Consejo y de la Comisión en comisión de servicio. Con objeto de mejorar el proceso de selección del EMUE, se alentará a los Estados miembros a presentar varios candidatos a cada una de las plazas solicitadas.
- A fin de poder abordar toda la gama de funciones y cometidos, el EMUE estará organizado según se indica en el apéndice A.
- En situaciones de gestión de crisis o en ejercicios, el EMUE podrá establecer equipos de planeamiento y gestión, utilizando para ello su propia experiencia y conocimientos, personal e infraestructura. Además podría, de ser necesario, solicitar personal a los Estados miembros de la UE, por medio del CMUE, como refuerzo temporal.

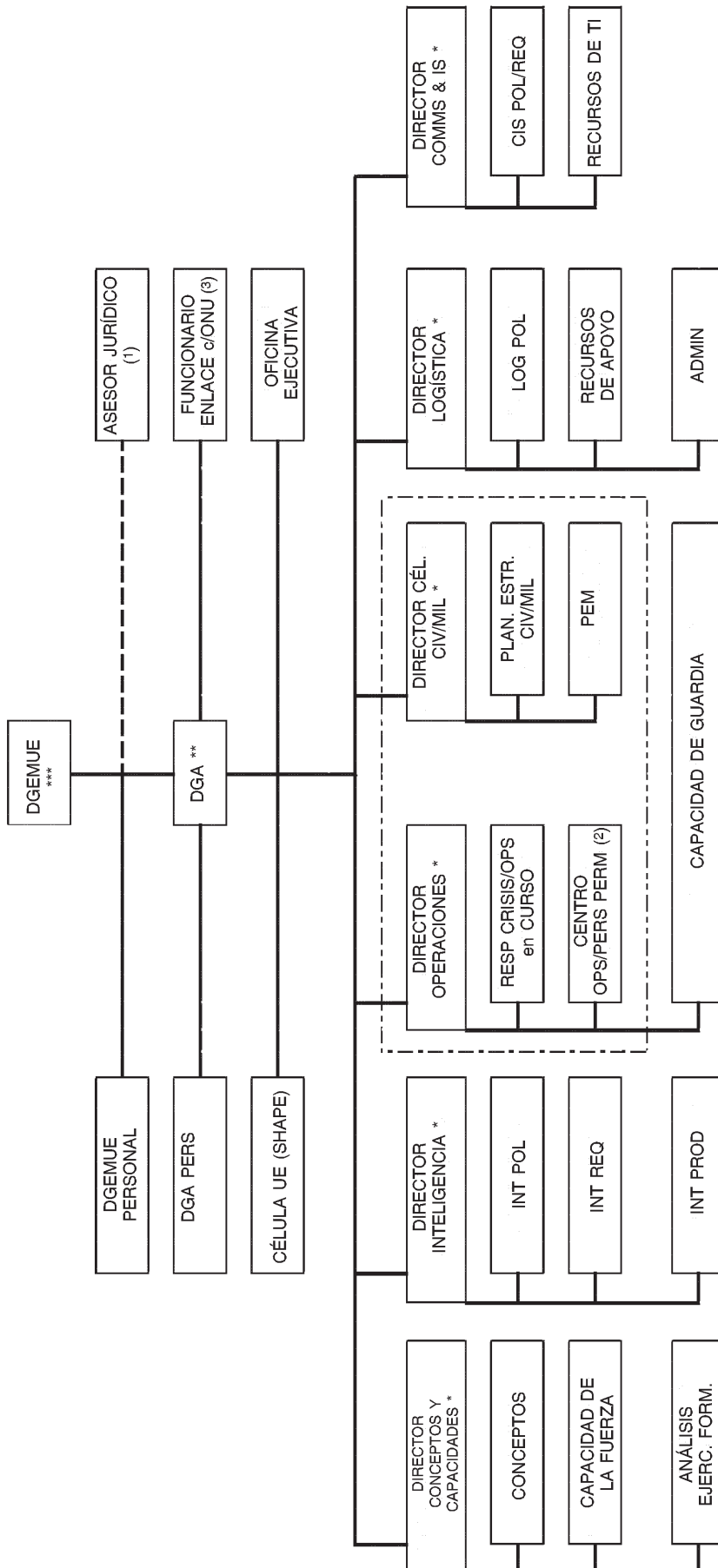
- El CMUE, por medio del DGEMUE, formulará recomendaciones sobre las actividades militares que lleve a cabo el EMUE en el marco de la gestión civil de crisis. La contribución del EMUE a los aspectos civiles de la gestión de crisis sigue correspondiendo a la DG E IX en lo que concierne a todas las actividades (planeamiento, misiones de determinación de los hechos, etc.), incluida la elaboración del concepto de gestión de crisis y, cuando proceda, de las opciones estratégicas civiles y policiales. Una vez adoptada la decisión de iniciar una misión, esas contribuciones recaerán bajo la responsabilidad del DCPCC. La información al Comité encargado de los Aspectos Civiles de la Gestión de Crisis (CIVCOM) sobre dichas actividades será conforme a los procedimientos establecidos para los aspectos civiles de la gestión de crisis.

6. Relaciones con terceros países

Las relaciones del EMUE con los miembros europeos de la OTAN no pertenecientes a la UE, los demás terceros Estados y los candidatos a la adhesión a la UE se determinarán en los documentos pertinentes sobre las relaciones de la UE con terceros países.

Apéndice A

ESQUEMA ORGANIZATIVO DE LA EMUE



(1) Miembro del Servicio Jurídico del Consejo

(2) Independiente cuando se activa

(3) Funcionario del EMUE en la Oficina de Enlaces de la Secretaría General del Consejo de la UE con las Naciones Unidas en Nueva York

*Apéndice B.***ABREVIACIONES****A**

ADMIN Sección de Administración

ANÁLISIS EJERC. FORM. Sección de Análisis de los Ejercicios y la Formación

APP Asociación para la Paz

C

CÉL CIV/MIL Célula Civil y Militar

CÉLULA CIV/MIL Célula Civil y Militar

CÉLULA UE SHAPE Célula de la UE en SHAPE (OTAN)

CENTRO OPS/PERS PERM Personal permanente del Centro de Operaciones

CIS División de Sistemas de Información y de Comunicaciones

CIS POL/REQ Sección de Políticas y Necesidades de la División de Sistemas de Información y de Comunicaciones

CIVCOM Comité encargado de los Aspectos Civiles de la Gestión de Crisis

CMUE Comité Militar de la Unión Europea

CPCC Capacidad Civil de Planeamiento y Ejecución

CPS Comité Político y de Seguridad

COMMS & IS Dirección de Sistemas de Información y de Comunicaciones

D

DGA Director General Adjunto

DGA PERS Colaboradores personales del DGA

DG E Dirección General E — Relaciones Exteriores y Político-Militares de la Secretaría General del Consejo de la UE

DG E IX Dirección de Gestión Civil de Crisis, dependiente de la DG E

DGEMUE Director General del Estado Mayor de la UE

DGEMUE PERS Colaboradores personales del DGEMUE

DCPCC Director de la Capacidad Civil de Planeamiento y Ejecución

DPP Proceso de Planificación de la Defensa (OTAN)

E

EMUE Estado Mayor de la Unión Europea

I

INT POL Sección de Política de Inteligencia

INT PROD Sección de Producción y Análisis de Inteligencia

INT REQ Sección de Necesidades de Inteligencia

L

LOG POL Sección de Políticas de Logística

O

OSCE Organización para la Seguridad y la Cooperación en Europa

P

PARP Proceso de Planificación y Análisis

PECSO Política Europea Común de Seguridad y Defensa

PEM Sección de Planeamiento y Evaluación Militar

PESD Política Europea de Seguridad y Defensa

PLAN. ESTR. CIV/MIL Sección de planeamiento estratégico de la Célula civil y militar

R

RECURSOS de APOYO Sección de Recursos de Apoyo

RECURSOS TI Sección de Recursos de Tecnologías de la Información

RESP CRISIS OPS EN CURSO Sección de Respuesta a las Crisis y de Operaciones en Curso

T

TUE Tratado de la Unión Europea
