

I

(Actos cuya publicación es una condición para su aplicabilidad)

DIRECTIVA 97/24/CE DEL PARLAMENTO EUROPEO Y DEL CONSEJO

de 17 de junio de 1997

relativa a determinados elementos y características de los vehículos de motor de dos o tres ruedas

EL PARLAMENTO EUROPEO Y EL CONSEJO DE LA UNIÓN EUROPEA,

Visto el Tratado constitutivo de la Comunidad Europea y, en particular, su artículo 100 A,

Vista la propuesta de la Comisión ⁽¹⁾,

Visto el dictamen del Comité Económico y Social ⁽²⁾,

De conformidad con el procedimiento establecido en el artículo 189 B del Tratado ⁽³⁾,

A la vista del texto conjunto aprobado el 4 de febrero de 1997 por el Comité de conciliación,

- (1) Considerando que conviene adoptar las medidas destinadas a garantizar el funcionamiento del mercado interior;
- (2) Considerando que, en cada Estado miembro, los vehículos de motor de dos o tres ruedas deben cumplir, en lo que se refiere a los elementos y características de los que se ocupa la presente Directiva, determinados requisitos técnicos incluidos en disposiciones imperativas que difieren de un Estado miembro a otro; que, por su disparidad, dichos requisitos obstaculizan el comercio dentro de la Comunidad; que esos obstáculos al funcionamiento del mercado interior pueden eliminarse si todos los Estados miembros sustituyen sus normativas nacionales por las mismas disposiciones;
- (3) Considerando que el establecimiento de disposiciones armonizadas para esos elementos y características de los vehículos de motor de dos o tres ruedas es necesario para permitir la aplicación a cada tipo de dichos vehículos de los procedimientos de homologación contemplados en la Directiva 92/61/CEE del Consejo, de 30 de junio de 1992,

relativa a la recepción de los vehículos de motor de dos o tres ruedas ⁽⁴⁾;

- (4) Considerando que, para facilitar el acceso a los mercados de los países terceros, es necesario establecer la equivalencia entre los requisitos en los capítulos 1 (neumáticos), 2 (dispositivos de alumbrado y de señalización luminosa), 4 (retrovisores) y 11 (cinturones de seguridad) del Anexo de la presente Directiva y los de los Reglamentos de la Comisión Económica para Europa (CEPE) de las Naciones Unidas n^{os} 30, 54, 64 y 75 en lo que respecta a los neumáticos, n^{os} 3, 19, 20, 37, 38, 50, 56, 57, 72 y 82 en lo que respecta a los dispositivos de alumbrado y de señalización luminosa, n^o 81 en lo que respecta a los retrovisores y n^o 16 en lo que respecta a los cinturones de seguridad;
- (5) Considerando que, en lo que se refiere a la protección del medio ambiente, concretamente a la contaminación atmosférica y acústica, es necesario plantearse como objetivo la mejora constante del medio ambiente; que, para ello, los valores límite de los contaminantes y del nivel sonoro deben fijarse a fin de ser aplicados lo más rápidamente posible; que las reducciones ulteriores de los valores límite y las modificaciones del procedimiento de ensayo no podrán decidirse más que basándolas en estudios e investigaciones, que se llevarán a cabo o se continuarán, de las posibilidades tecnológicas disponibles o previsibles, y en el análisis de la relación coste/beneficios que permitirá la producción industrial de vehículos que puedan respetar esos límites más estrictos; que la decisión de esta reducción ulterior deberá tomarla el Parlamento Europeo y el Consejo por lo menos tres años antes de su aplicación con el fin de permitir a la industria tomar las disposiciones necesarias para que su producción satisfaga, en la fecha prevista, lo dispuesto en las nuevas medidas comunitarias; que la decisión del Parlamento Europeo y del Consejo se basará en las propuestas que la Comisión le enviará con la suficiente antelación;
- (6) Considerando que, de acuerdo con las disposiciones de la Directiva 92/61/CEE, los elementos y características incluidos en la presente Directiva no deberán comercializarse ni venderse a los Estados miembros a menos que cumplan con las disposiciones de la presente Directiva; que los Estados miem-

⁽¹⁾ DO n^o C 177 de 29. 6. 1994, p. 1;
DO n^o C 21 de 25. 1. 1996, p. 23.

⁽²⁾ DO n^o C 195 de 18. 7. 1994, p. 77.

⁽³⁾ Dictamen del Parlamento Europeo de 18 de mayo de 1995 (DO n^o C 151 de 19. 6. 1995, p. 184), Posición común del Consejo de 23 de noviembre de 1995 (DO n^o C 190 de 29. 6. 1996, p. 1), y Decisión del Parlamento Europeo de 19 de junio de 1996 (DO n^o C 198 de 9. 7. 1996). Decisión del Parlamento Europeo de 24 de abril de 1997. Decisión del Consejo de 12 de mayo de 1997.

⁽⁴⁾ DO n^o L 225 de 10. 8. 1992, p. 72.

bros deben tomar todas las medidas necesarias para garantizar el cumplimiento de las obligaciones derivadas de la presente Directiva;

- (7) Considerando que conviene autorizar a los Estados miembros a fomentar, concediendo incentivos fiscales, la puesta en el mercado de vehículos que cumplan antes de lo previsto las disposiciones comunitarias referentes a las medidas contra las emisiones contaminantes y sonoras;
- (8) Considerando que los métodos de medición de la inmunidad de los vehículos y las unidades técnicas independientes a las radiaciones electromagnéticas para comprobar el cumplimiento de las disposiciones relativas a la compatibilidad electromagnética (capítulo 8) exigen instalaciones complejas y costosas; que con el fin de permitir que los Estados miembros construyan esas instalaciones es conveniente que la aplicación de esos métodos de medición se retrase tres años a partir de la entrada en vigor de la presente Directiva;
- (9) Considerando que, dados la magnitud y los efectos de la acción propuesta en el sector correspondiente, es necesario, e incluso indispensable, adoptar las medidas comunitarias establecidas en la presente Directiva, a fin de lograr los objetivos fijados, es decir, la homologación comunitaria por tipo de vehículo; que los Estados miembros por separado no pueden realizar suficientemente dichos objetivos;
- (10) Considerando que los avances de la técnica exigen una adaptación rápida de los requisitos técnicos incluidos en el Anexo de la presente Directiva; que, excepto en el caso de los valores límite de contaminantes y nivel sonoro, conviene confiar esta tarea a la Comisión para simplificar y acelerar el procedimiento; que, en todos los casos en los que el Parlamento Europeo y el Consejo otorgan a la Comisión la competencia en la ejecución de las normas establecidas en el sector de los vehículos de motor de dos o tres ruedas, conviene establecer un procedimiento previo de consulta entre la Comisión y los Estados miembros en el seno un comité;
- (11) Considerando que las disposiciones en materia de seguridad y de medio ambiente imponen restricciones a la manipulación de determinados vehículos de motor de dos o tres ruedas; que, para no obstaculizar el mantenimiento por su propietario, tales restricciones deben limitarse estrictamente a las manipulaciones que alteren de forma significativa las prestaciones del vehículo y sus emisiones sonoras y contaminantes;
- (12) Considerando que, siempre que los vehículos sean conformes a las prescripciones de la presente Directiva, ningún Estado miembro podrá denegar la matriculación o el uso de los mismos; que las prescripciones de la presente Directiva no pueden tener por

objeto la obligación de que los Estados miembros modifiquen sus normativas por las que se prohíba que los vehículos de dos o tres ruedas arrastren un remolque en su territorio,

HAN ADOPTADO LA PRESENTE DIRECTIVA:

Artículo 1

La presente Directiva y su Anexo se aplicarán a:

- los neumáticos,
- los dispositivos de alumbrado y de señalización luminosa,
- los salientes exteriores,
- los retrovisores,
- las medidas contra la contaminación atmosférica,
- los depósitos de combustible,
- las medidas contra la manipulación,
- la compatibilidad electromagnética,
- el nivel sonoro admisible y el dispositivo de escape,
- los dispositivos de acoplamiento y de fijación,
- los anclajes de los cinturones de seguridad y los cinturones de seguridad,
- los cristales, los limpiaparabrisas y lavaparabrisas y los dispositivos de desempañado y de desescarchado,

de todo tipo de vehículo definido en el artículo 1 de la Directiva 92/61/CEE.

Artículo 2

En el plazo de tres años a partir de la fecha contemplada en el párrafo tercero del apartado 1 del artículo 8, la Comisión llevará a cabo un estudio pormenorizado a fin de determinar si las medidas contra la manipulación de los vehículos, en particular de las categorías de vehículos A y B, contempladas en el capítulo 7 del Anexo de la presente Directiva, pueden considerarse suficientes para evitar realmente las manipulaciones que podrían ir en perjuicio de la seguridad o del medio ambiente. Sobre la base de las conclusiones del estudio, la Comisión propondrá, en su caso, nuevas medidas legislativas.

Artículo 3

1. Los procedimientos para la concesión de la homologación de los neumáticos, los dispositivos de alumbrado y señalización luminosa, los retrovisores, los depósitos de combustible, los dispositivos de escape, los cinturones de seguridad y los cristales de un tipo de vehículo de motor de dos o tres ruedas, la homologación de un tipo de neumático, dispositivo de alumbrado y señalización luminosa, retrovisor, depósito de combustible, dispositivo de escape, cinturón de seguridad y cristales en su calidad de componentes, así como las condiciones para la libre circulación de esos vehículos y la libre puesta en el mercado de los componentes serán los esta-

blecidos en los capítulos II y III respectivamente, de la Directiva 92/61/CEE.

2. El procedimiento de concesión de la homologación de los salientes exteriores, las medidas contra la contaminación atmosférica, las medidas contra la manipulación, la compatibilidad electromagnética, el nivel sonoro admisible, los dispositivos de acoplamiento para remolques y las fijaciones de los sidecares, los anclajes de los cinturones de seguridad, los limpiaparabrisas y lavaparabrisas, así como los dispositivos de desempañado y desescarchado de un tipo de vehículo de motor de dos o tres ruedas y las condiciones para la libre circulación de esos vehículos serán los establecidos en los capítulos II y III, respectivamente, de la Directiva 92/61/CEE.

Artículo 4

1. Queda reconocida, de acuerdo con las disposiciones del artículo 11 de la Directiva 92/61/CEE, la equivalencia entre las disposiciones de los capítulos 1 (neumáticos), 2 (dispositivos de alumbrado y de señalización luminosa), 4 (retrovisores) y 11 (cinturones de seguridad) del Anexo de la presente Directiva y las de los Reglamentos de la CEPE/ONU n.ºs 30⁽¹⁾, 54⁽²⁾, 64⁽³⁾ y 75⁽⁴⁾ por lo que se refiere a los neumáticos, n.ºs 3⁽⁵⁾, 19⁽⁶⁾, 20⁽⁷⁾, 37⁽⁸⁾, 38⁽⁹⁾, 50⁽¹⁰⁾, 56⁽¹¹⁾, 57⁽¹²⁾, 72⁽¹³⁾ y 82⁽¹⁴⁾ por lo que se refiere a los dispositivos de alumbrado y de señalización luminosa, n.º 81⁽¹⁵⁾ por lo que se refiere a los retrovisores y n.º 16⁽¹⁶⁾ por lo que se refiere a los cinturones de seguridad en sus versiones vigentes en la fecha de adopción de la presente Directiva.

Para la aplicación de la equivalencia contemplada en el párrafo primero, las disposiciones relativas a la instalación de los capítulos 1 y 11 se aplicarán asimismo a los dispositivos homologados con arreglo a los Reglamentos correspondientes de la CEPE/ONU.

2. Las autoridades de los Estados miembros que concedan la homologación aceptarán las homologaciones extendidas con arreglo a las disposiciones de los Reglamentos contemplados en el apartado 1 y las marcas de homologación en vez de las homologaciones y marcas de homologación correspondientes concedidas con arreglo a las disposiciones de la presente Directiva.

⁽¹⁾ Documento E/CEPE/TRANS/505/Rev. 1/Add. 29.

⁽²⁾ Documento E/CEPE/TRANS/505/Rev. 1/Add. 53.

⁽³⁾ Documento E/CEPE/TRANS/505/Rev. 1/Add. 63.

⁽⁴⁾ Documento E/CEPE/TRANS/505/Rev. 1/Add. 74.

⁽⁵⁾ Documento E/CEPE/TRANS/324/Add. 2.

⁽⁶⁾ Documento E/CEPE/TRANS/324/Rev. 1/Add. 18.

⁽⁷⁾ Documento E/CEPE/TRANS/324/Rev. 1/Add. 19.

⁽⁸⁾ Documento E/CEPE/TRANS/505/Rev. 1/Add. 36.

⁽⁹⁾ Documento E/CEPE/TRANS/324/Rev. 1/Add. 37.

⁽¹⁰⁾ Documento E/CEPE/TRANS/505/Rev. 1/Add. 49.

⁽¹¹⁾ Documento E/CEPE/TRANS/505/Rev. 1/Add. 55.

⁽¹²⁾ Documento E/CEPE/TRANS/505/Rev. 1/Add. 56.

⁽¹³⁾ Documento E/CEPE/TRANS/505/Rev. 1/Add. 71.

⁽¹⁴⁾ Documento E/CEPE/TRANS/505/Rev. 1/Add. 81.

⁽¹⁵⁾ Documento E/CEPE/TRANS/505/Rev. 1/Add. 80.

⁽¹⁶⁾ Documento E/CEPE/TRANS/505/Rev. 1/Add. 15.

Artículo 5

1. En un plazo de veinticuatro meses a contar desde la fecha de adopción de la presente Directiva, la Comisión presentará al Parlamento Europeo y al Consejo una propuesta elaborada sobre la base de investigaciones y de una evaluación de los costes y de los beneficios generados por la aplicación de límites más estrictos, en la que se fije una fase ulterior en cuyo transcurso se adoptarán medidas encaminadas a reforzar aún más los valores límite de los contaminantes y del nivel sonoro de los vehículos en cuestión, establecidos respectivamente en los cuadros I y II del Anexo II del capítulo 5 y en el Anexo I del capítulo 9. En su propuesta, la Comisión tomará en cuenta y evaluará la relación coste/eficacia de las distintas medidas de reducción de las emisiones contaminantes y sonoras y presentará medidas proporcionales y razonables respecto de los objetivos perseguidos.

2. La Decisión del Parlamento Europeo y del Consejo adoptada sobre la base de la propuesta de la Comisión a la que se refiere el apartado 1, y que deberá adoptarse el 1 de enero del año 2001 a más tardar, tendrá en cuenta la necesidad de incluir en esas medidas otros elementos además de los simples valores límite más estrictos. Se llevará a cabo, en colaboración con las industrias, los usuarios y los grupos que representen a los consumidores o al público, un estudio y una evaluación de los costes y de los beneficios ocasionados por la aplicación de las medidas previstas en la mencionada Decisión, las cuales serán proporcionales y razonables respecto a los objetivos perseguidos.

Artículo 6

1. Los Estados miembros podrán ofrecer incentivos fiscales únicamente para los vehículos de motor que cumplan las medidas contra la contaminación atmosférica y acústica establecidas, respectivamente, en el punto 2.2.1.1.3 del Anexo I y en los cuadros I y II del Anexo II del capítulo 5 y en el Anexo I del capítulo 9 de la presente Directiva.

2. Los incentivos contemplados en el apartado 1 deberán ajustarse a las disposiciones del Tratado y a las siguientes condiciones:

— serán válidos para todos los vehículos nuevos comercializados en el mercado de un Estado miembro que cumplan anticipadamente las medidas de la presente Directiva contempladas en el apartado 1;

— dejarán de tener efecto en el momento en el que sea obligatoria la aplicación de las medidas a que se refiere el apartado 1;

— serán, para cada tipo de vehículo de motor, de un importe inferior al aumento de los costes producidos por las soluciones técnicas introducidas y su instalación en el vehículo de motor para respetar los valores fijados.

3. Se informará a la Comisión de los proyectos de creación o modificación de los incentivos fiscales a que se refiere el apartado 1, con el debido tiempo para que pueda presentar sus observaciones.

Artículo 7

Las modificaciones necesarias para:

- tener en cuenta las modificaciones de los reglamentos de la CEPE/ONU mencionados en el artículo 4,
- adaptar el Anexo al progreso técnico, excepto en el caso de los valores límite relativos a la contaminación atmosférica y acústica incluidos respectivamente en el punto 2.2.1.1.3 del Anexo I y los cuadros I y II del Anexo II del capítulo 5 y en el Anexo I del capítulo 9,

se adoptarán con arreglo al procedimiento contemplado en el artículo 13 de la Directiva 70/156/CEE del Consejo, de 6 de febrero de 1970, relativa a la aproximación de las legislaciones de los Estados miembros sobre la homologación de vehículos de motor y de sus remolques (*).

Artículo 8

1. Los Estados miembros pondrán en vigor las disposiciones legales, reglamentarias y administrativas necesarias para dar cumplimiento a lo establecido en la presente Directiva antes del 18 de diciembre de 1998. Informarán inmediatamente de ello a la Comisión.

A partir de la fecha contemplada en el párrafo primero, los Estados miembros no podrán prohibir la primera puesta en circulación de los vehículos que cumplan los requisitos de la presente Directiva o de algunos de sus capítulos.

Aplicarán estas disposiciones a partir del 17 de junio de 1999.

No obstante, la aplicación de determinadas disposiciones de los capítulos 5, 8 y 9 queda aplazada según las indicaciones específicas incluidas en dichos capítulos.

2. Cuando los Estados miembros adopten dichas disposiciones, éstas harán referencia a la presente Directiva o irán acompañadas de dicha referencia en su publicación oficial. Los Estados miembros establecerán las modalidades de la mencionada referencia.

Artículo 9

1. La Directiva 80/780/CEE del Consejo, de 22 de julio de 1980, relativa a la aproximación de las legislaciones de los Estados miembros sobre retrovisores de los vehículos de motor de dos o tres ruedas con o sin sidecar y

a su montaje en estos vehículos (*) quedará derogada en el momento de la entrada en vigor de la presente Directiva.

2. No obstante, los elementos para los que se hayan concedido las homologaciones previstas en el Anexo I de la Directiva mencionada en el apartado 1 podrán seguir utilizándose.

3. La Directiva 78/1015/CEE del Consejo, de 23 de noviembre de 1978, relativa a la aproximación de las legislaciones de los Estados miembros sobre el nivel sonoro admisible y el dispositivo de escape de las motocicletas (*) quedará derogada en la fecha contemplada en el párrafo primero del apartado 1 del artículo 8.

4. Hasta la fecha mencionada en el párrafo primero de apartado 1 del artículo 8, podrán concederse homologaciones del tipo contemplado en la Directiva 78/1015/CEE, para la homologación de los vehículos contemplados en la Directiva 92/61/CEE. Serán aplicables los valores límite fijados en materia de nivel sonoro en el punto 2.2.1 del Anexo I de la Directiva 78/1015/CEE.

Para la primera puesta en circulación de estos vehículos se aplicará lo dispuesto en la letra c) del apartado 4 del artículo 15 de la Directiva 92/61/CEE.

5. A partir del momento de la entrada en vigor de la presente Directiva, no se aplicarán a los vehículos cubiertos por la misma las disposiciones de la Directiva 89/336/CEE del Consejo, de 3 de mayo de 1989, sobre la aproximación de las legislaciones de los Estados miembros relativas a la compatibilidad electromagnética (*).

Artículo 10

La presente Directiva entrará en vigor el día de su publicación en el *Diario Oficial de las Comunidades Europeas*.

Artículo 11

Los destinatarios de la presente Directiva serán los Estados miembros.

Hecho en Bruselas, el 17 de junio de 1997.

Por el
Parlamento Europeo
El Presidente
J. M. GIL-ROBLES

Por el Consejo
El Presidente
A. JORRITSMA-LEBBINK

(*) DO n° L 42 de 23. 2. 1970, p. 1. Directiva cuya última modificación la constituye Directiva 96/27/CE (DO n° L 169 de 8. 7. 1996, p. 1).

(*) DO n° L 229 de 30. 8. 1980, p. 49. Directiva cuya última modificación la constituye la Directiva 80/1272/CEE (DO n° L 375 de 31. 12. 1980, p. 73).

(*) DO n° L 349 de 13. 12. 1978, p. 21. Directiva cuya última modificación la constituye la Directiva 89/235/CEE (DO n° L 98 de 11. 4. 1989, p. 1).

(*) DO n° L 139 de 23. 5. 1989, p. 19. Directiva cuya última modificación la constituye la Directiva 93/97/CEE (DO n° L 290 de 24. 11. 1993, p. 1).

CAPÍTULO 1

NEUMÁTICOS DE LOS VEHÍCULOS DE MOTOR DE DOS O TRES RUEDAS Y SU MONTAJE

LISTA DE ANEXOS

		Página
ANEXO I	Disposiciones administrativas para la homologación de un tipo de neumáticos	6
Apéndice 1	Ficha de características de un tipo de neumático destinado a vehículos de motor de dos o tres ruedas	8
Apéndice 2	Certificado de homologación de un tipo de neumático destinado a vehículos de motor de dos o tres ruedas	9
ANEXO II	Definiciones, inscripciones y requisitos	10
Apéndice 1	Figura explicativa	17
Apéndice 2	Disposición de las inscripciones del neumático	18
Apéndice 3	Lista de los índices de capacidad de carga y de la correspondiente masa máxima admisible	19
Apéndice 4	Inscripción y dimensiones de determinados tipos de neumáticos	20
Apéndice 5	Método de medición de las cotas dimensionales de los neumáticos	28
Apéndice 6	Procedimiento de los ensayos de rendimiento carga/velocidad	29
Apéndice 7	Variación de la capacidad de carga en función de la velocidad	31
Apéndice 8	Método para determinar el aumento dinámico de los neumáticos	32
ANEXO III	Requisitos para vehículos relativos al ajuste de sus neumáticos	34
Apéndice 1	Ficha de características de un tipo de neumático destinado a vehículos de motor de dos o tres ruedas	36
Apéndice 2	Certificado de homologación de un vehículo respecto del montaje de los neumáticos destinados a vehículos de motor de dos o tres ruedas	37

ANEXO I

DISPOSICIONES ADMINISTRATIVAS PARA LA HOMOLOGACIÓN DE UN TIPO DE NEUMÁTICOS

1. SOLICITUD DE HOMOLOGACIÓN

- 1.1. La solicitud de homologación de un tipo de neumático deberá precisar el tipo de homologación en el que se colocará la marca de homologación.
- 1.2. La solicitud indicará además por cada tipo de neumático:
 - 1.2.1. la designación del tamaño del neumático según se define en el punto 1.16 del Anexo II,
 - 1.2.2. la marca de fábrica o comercial,
 - 1.2.3. el tipo de utilización: normal, especial, nieve o ciclomotor,
 - 1.2.4. la estructura de neumático (diagonal o de capas sesgadas, diagonal cinturada, radial)
 - 1.2.5. el símbolo de la categoría de velocidad,
 - 1.2.6. el índice de capacidad de carga,
 - 1.2.7. si el neumático debe llevar o no cámara de aire,
 - 1.2.8. si el neumático es «normal» o «reforzado»,
 - 1.2.9. el número de («ply-rating») para los derivados de motocicletas,
 - 1.2.10. las dimensiones totales: la anchura de sección y el diámetro total,
 - 1.2.11. las llantas en las cuales podrá ser montado el neumático,
 - 1.2.12. la llanta de medición y la llanta de ensayo,
 - 1.2.13. las presiones de ensayo y de medición,
 - 1.2.14. el coeficiente «x» mencionado en el punto 1.19 del Anexo II.
 - 1.2.15. La velocidad máxima permitida por el fabricante del neumático y la capacidad de carga permitida para esa velocidad máxima en neumáticos identificados con la letra «V» en la designación de tamaño y adecuado para velocidades superiores a 240 km/h o en neumáticos identificados con la letra «Z» en la designación del tamaño y adecuados para velocidades superiores a 270 km/h. La velocidad máxima permitida y la capacidad de carga pertinente se indicarán en el certificado de homologación (Apéndice 2 del presente Anexo).
- 1.3. La solicitud de homologación deberá ir también acompañada de croquis o fotografías, por triplicado que identifiquen el dibujo de la banda de rodadura y el volumen del neumático inflado montado en la llanta de medición (véanse los puntos 3.1.1 y 3.1.2 del Anexo II) del tipo de neumático que se presente a homologación. Se acompañará del informe de pruebas emitido por un laboratorio de pruebas autorizado o de dos muestras del tipo de neumático, a discreción de la autoridad competente.
- 1.4. El fabricante del neumático podrá solicitar que la homologación CE se amplíe también a otros tipos de neumáticos modificados.

- 1.5. Esta Directiva no se aplicará a los neumáticos nuevos destinados sólo a un uso no viario que lleven la inscripción «NHS» (no válidos para uso en carretera/*not for highway service*) o destinados a competiciones.

2. INSCRIPCIONES

Las muestras de un tipo de neumático que se presente a la homologación deberán llevar, de forma claramente visible e indeleble, la marca de fábrica o comercial del solicitante y disponer de espacio suficiente para la marca de homologación.

3. MARCA DE HOMOLOGACIÓN

Todo neumático que se ajuste a un tipo homologado en aplicación de la presente Directiva deberá llevar la marca de homologación descrita en el Anexo V de la Directiva 92/61/CEE, de 30 de junio de 1992, relativa a la homologación de los vehículos de motor de dos o tres ruedas.

El valor «a» que define las dimensiones del rectángulo y de las cifras y letras que componen la marca, no será inferior a 2 mm.

4. MODIFICACIÓN DE UN TIPO DE NEUMÁTICO

- 4.1. La modificación del dibujo de la banda de rodadura de un neumático no requerirá la repetición de los ensayos estipulados en el Anexo II.

*Apéndice 1***Ficha de características de un tipo de neumático destinado a vehículos de motor de dos y tres ruedas**

(se adjuntará a la solicitud de homologación del neumático)

Nº de orden (asignado por el solicitante):

La solicitud de homologación de un tipo de neumático para vehículos de motor de dos y tres ruedas deberá ir acompañada de lo siguiente:

- la identificación del fabricante del neumático,
 - la información que figura en los puntos 1.2.1 al 1.2.15 del presente Anexo.
-

Apéndice 2

Certificado de homologación de un tipo de neumático destinado a vehículos de motor de dos y tres ruedas

MODELO

Membrete de la administración

Nº de homologación: Nº de ampliación:

1. Marca de fábrica o comercial del neumático:

2. Tipo de neumático: (*)

3. Nombre y dirección del fabricante:
.....

4. Nombre y dirección del representante del fabricante (si procede):
.....

5. Neumático presentado a ensayo el
Informe nº del servicio técnico con fecha

6. Se concede/amplía/deniega la homologación (*).

7. Lugar:

8. Fecha:

9. Firma:

(*) Deberá especificarse lo siguiente:
— la designación del tamaño del neumático,
— el tipo de utilización,
— el índice de capacidad de carga,
— el símbolo de la categoría de velocidad,
— si procede, la velocidad máxima permitida y la capacidad de carga pertinente.
(*) Táchese lo que no proceda.

ANEXO II

DEFINICIONES, INSCRIPCIONES Y REQUISITOS

1. DEFINICIONES

A efectos del presente capítulo, se entenderá por:

- 1.1. «tipo de neumático»: los neumáticos que no difieran entre sí en ninguno de los siguiente aspectos:
- 1.1.1. la marca de fábrica o comercial,
- 1.1.2. la designación del tamaño del neumático,
- 1.1.3. el tipo de utilización (normal: neumáticos de uso normal en carretera; especial: neumáticos de uso especial como los utilizados tanto en carretera como fuera de ella; para nieve; ciclomotor),
- 1.1.4. la estructura [diagonal (capas cruzadas), diagonal cinturada, radial],
- 1.1.5. el símbolo de la categoría de velocidad,
- 1.1.6. el índice de capacidad de carga,
- 1.1.7. la dimensión del montaje del neumático/de la llanta,
- 1.2. «estructura de un neumático»: las características técnicas de la carcasa de un neumático. Se distinguen principalmente las estructuras siguientes:
- 1.2.1. «diagonal o de capas sesgadas (capas cruzadas)»: aquella en la que los hilos de las capas se extienden hasta el talón y están dispuestos de manera tal que forman ángulos alternos, sensiblemente inferiores a 90° con relación a la línea media de la banda de rodadura,
- 1.2.2. «diagonal cinturada»: aquella perteneciente a un neumático de tipo «diagonal», en la cual la carcasa va zunchada por un cinturón formado por dos o más capas de materiales de hilos básicamente inextensibles que forman ángulos alternos similares a los de la carcasa,
- 1.2.3. «radial»: aquella en la que los hilos de las capas se extienden hasta el talón y están dispuestos prácticamente a 90° con relación a la línea media de la banda de rodadura y cuya carcasa está estabilizada por un cinturón circunferencial básicamente inextensible,
- 1.2.4. «reforzada»: aquella en la que la carcasa es más resistente que la del neumático normal correspondiente,
- 1.3. «talón»: el elemento del neumático cuya forma y estructura le permiten adaptarse y mantenerse en la llanta (1);
- 1.4. «acordonado»: las hebras que forman la trama de las capas de neumático (1);
- 1.5. «capa»: una capa de hilos paralelos recubiertos de caucho (1);
- 1.6. «carcasa»: la parte del neumático distinta de la banda de rodadura y de los flancos de goma y que, una vez inflada, soporta la carga (1);
- 1.7. «banda de rodadura»: la parte del neumático que está en contacto con el suelo (1);
- 1.8. «flanco»: la parte del neumático situada entre la banda de rodadura y la zona destinada a ser cubierta por el reborde de la llanta (1);
- 1.9. «ranura de la banda de rodadura»: el espacio entre dos nervaduras o dos elementos adyacentes del dibujo en el dibujo de la banda de rodadura (1);
- 1.10. «ranuras principales»: las ranuras anchas situadas en la zona central de la banda de rodadura;
- 1.11. «anchura de la sección (S)»: la distancia lineal entre el exterior de los flancos del neumático inflado, sin incluir las inscripciones, decoraciones, bandas y nervaduras de protección (1);
- 1.12. «anchura total»: la distancia lineal entre el exterior de los flancos del neumático inflado, comprendidas las inscripciones, las decoraciones y las bandas o nervaduras de protección (1); cuando se trate de neumáticos cuya anchura de banda de rodadura sea superior a la anchura de sección, la anchura total será la de la banda de rodadura;
- 1.13. «altura de la sección (H)»: la distancia equivalente a la mitad de la diferencia entre el diámetro exterior del neumático nominal de la llanta (1);
- 1.14. «relación nominal de aspecto (Ra)»: la cifra obtenida dividiendo la altura nominal de sección por la anchura nominal de sección (S₁), expresadas ambas en la misma unidad de medición, multiplicada por cien;

(1) Véase la figura del apéndice 1.

- 1.15. «diámetro exterior (D)»: el diámetro total del neumático nuevo e inflado ⁽¹⁾;
- 1.16. «designación del tamaño del neumático»: la denominación que se compone de:
- 1.16.1. la anchura nominal de la sección (S_1) (expresada en mm, excepto en el caso de determinados tipos de neumáticos cuya designación del tamaño figura en la primera columna de los cuadros del apéndice 4 del Anexo);
- 1.16.2. la relación nominal de aspecto (R_a), salvo para ciertos tipos de neumáticos cuya designación del tamaño figura en la primera columna de los cuadros del apéndice 4 del presente Anexo;
- 1.16.3. una cifra convencional (d) que caracteriza el diámetro nominal de la llanta y que corresponde a su diámetro, expresada mediante un código (cifras inferiores a 100) o en milímetros (cifras superiores a 100);
- 1.16.3.1. se indican a continuación los valores en milímetros del símbolo (d) expresados mediante un código:

Código «d» expresado mediante 1 ó 2 cifras que caracterizan al diámetro nominal de la llanta	Equivalencia en mm
4	102
5	127
6	152
7	178
8	203
9	229
10	254
11	279
12	305
13	330
14	356
15	381
16	406
17	432
18	457
19	483
20	508
21	533
22	559
23	584

- 1.17. «diámetro nominal de la llanta (d)»: el diámetro de la llanta sobre la cual está proyectado montar un neumático ⁽¹⁾;
- 1.18. «llanta»: el soporte para el conjunto formado por un neumático y su cámara o para un neumático sin cámara, sobre el cual se asientan los talones del neumático ⁽¹⁾;
- 1.19. «llanta teórica»: la llanta ficticia cuyo ancho equivaldría a X veces la anchura de sección nominal del neumático. El fabricante del neumático deberá especificar el valor X;
- 1.20. «llanta de medición»: la llanta en la que se debe montar el neumático para calibrar las dimensiones;
- 1.21. «llanta de ensayo»: la llanta en la que se debe montar el neumático para efectuar los ensayos;
- 1.22. «arrancamiento»: la separación de trozos de goma de la banda de rodadura;
- 1.23. «separación del acordonado»: la separación del acordonado de su revestimiento de caucho;
- 1.24. «separación de capas»: la separación entre capas adyacentes;
- 1.25. «separación de la banda de rodadura»: la separación de la banda de rodadura de la carcasa;

⁽¹⁾ Véase la figura del apéndice 1.

- 1.26. «índice de capacidad de carga»: una cifra que expresa la carga máxima permisible que puede soportar el neumático a la velocidad correspondiente a su símbolo de velocidad de acuerdo con las condiciones de funcionamiento dictadas por el fabricante. En el apéndice 3 del Anexo II aparece la relación de índices y sus cargas correspondientes;
- 1.27. «cuadro de variación de las cargas en función de la velocidad»: el cuadro que figura en el apéndice 7 del Anexo II indica, con referencia a los índices de capacidad de carga y de capacidad velocidad nominal, las variaciones de carga de un neumático cuando se utiliza a velocidades diferentes de la que corresponde a la indicada por la categoría de velocidad nominal;
- 1.28. «categoría de velocidad»
- 1.28.1. la velocidad, indicada mediante un símbolo de categoría de velocidad, como se muestra en el punto 1.28.2;
- 1.28.2. las categorías de velocidad son las indicadas en el cuadro siguiente:

Símbolo de la categoría de velocidad	Velocidad correspondiente (km/h)
B	50
F	80
G	90
J	100
K	110
L	120
M	130
N	140
P	150
Q	160
R	170
S	180
T	190
U	200
H	210
V	240
W	270

- 1.28.3. los neumáticos adecuados para velocidades máximas superiores a 240 km/h serán identificados mediante las letras «V» o «Z» situados dentro de la designación del tamaño del neumático delante de las indicaciones de la estructura del neumático;
- 1.29. «neumático para nieve»: el neumático cuyo dibujo de la banda de rodadura y cuya estructura están diseñados ante todo para obtener unas prestaciones más seguras que las de los neumáticos normales en el barro y la nieve o aguanieve. El dibujo de la banda de rodadura de los neumáticos para nieve consiste generalmente en ranuras, elementos macizos o ambas cosas más separados entre sí que los de los neumáticos normales;
- 1.30. «MST» (neumáticos multiuso): el neumático multiuso, es decir, el que es apto tanto para la carretera como para fuera de ella;
- 1.31. «nivel de carga máxima»: la masa máxima que está capacitado para soportar el neumático
- 1.31.1. Con velocidades menores o iguales a 130 km/h, el nivel de carga máxima no deberá superar el porcentaje del valor asociado con el correspondiente índice de capacidad de carga del neumático tal como se indica en el cuadro de variación de las cargas en función de la velocidad (véase el punto 1.27), en lo que respecta al símbolo de la categoría de velocidad del neumático y a la capacidad de velocidad del vehículo al que se haya ajustado el neumático;
- 1.31.2. Con velocidades superiores a 130 km/h pero que no superen los 210 km/h, el nivel de carga máxima no deberá superar el valor de la masa asociada con el índice de capacidad de carga del neumático;
- 1.31.3. En el caso de neumáticos destinados a velocidades que superen los 210 km/h, pero que no superen los 270 km/h, el nivel de carga máxima no superará el porcentaje de la masa asociada con el índice de capacidad de carga del neumático según figura en el cuadro siguiente, en lo que respecta al símbolo de la categoría de velocidad del neumático y a la velocidad máxima diseñada del vehículo al que se haya ajustado el neumático;

Velocidad máxima (km/h) (*)	Nivel de carga máxima (%)	
	Símbolo de categoría de velocidad V	Símbolo de categoría de velocidad W (*)
210	100	100
220	95	100
230	90	100
240	85	100
250	(80) (*)	95
260	(75) (*)	85
270	(70) (*)	75

Notas:

(*) En velocidades intermedias se permite la interpolación lineal del nivel de carga máxima.

(*) Aplicable sólo a neumáticos identificados con la indicación de la letra «V» dentro de la designación del tamaño y hasta la velocidad máxima especificada por el fabricante del neumático. (Véase el punto 1.2.15 del Anexo I).

(*) Aplicable también a neumáticos identificados con la indicación de letra «Z» dentro de la designación del tamaño.

- 1.31.4. En velocidades que superen los 270 km/h el nivel de carga no deberá superar la masa especificada por el fabricante del neumático en lo que se refiere a la capacidad de velocidad del neumático.
- En velocidades intermedias entre 270 km/h y la velocidad máxima permitida por el fabricante del neumático se aplicará una interpolación lineal del nivel de carga.

1.32. «neumático para ciclomotor»: el neumático diseñado para ciclomotores;

1.33. «neumático para motocicleta»: el neumático diseñado principalmente para motocicletas.

1.34. «circunferencia de rodadura» (C_r): la distancia teórica recorrida por el centro (eje) de la rueda de un vehículo en movimiento en una vuelta completa del neumático que se obtiene mediante la siguiente fórmula:

$$C_r = f \times D, \text{ en donde:}$$

D es el diámetro exterior del neumático de acuerdo con la designación del tamaño del neumático que figura en el punto 3.1.2

f = 3,02 en los neumáticos cuyo código de diámetro de llanta sea 13 o superior

3,03 en los neumáticos radiales cuyo código de diámetro de llanta sea 12 o inferior

2,99 en los neumáticos diagonales o de capas sesgadas (cruzadas) cuyo código de diámetro de llanta sea 12 o inferior.

2. INSCRIPCIONES

2.1. Los neumáticos deberán llevar, en un flanco por lo menos, las siguientes inscripciones:

2.1.1. la marca de fábrica o comercial;

2.1.2. la designación del tamaño del neumático tal como se define en el punto 1.16;

2.1.3. la indicación de la estructura del neumático de la manera siguiente:

2.1.3.1. en el caso de los neumáticos de estructura diagonal o de capas sesgadas (cruzadas), ninguna o la letra «D», antes de la indicación del diámetro de la llanta;

2.1.3.2. en el caso de los neumáticos de estructura diagonal cinturada, ninguna o la letra «B» situada antes de la indicación del diámetro de la llanta y, si se desea, la expresión «BIAS-BELTED»;

2.1.3.3. en el caso de los neumáticos de estructura radial, la letra «R» situada antes de la indicación del diámetro de la llanta y, si se desea, la palabra «RADIAL»;

2.1.4. la indicación de la categoría de velocidad a la cual pertenece el neumático, mediante el símbolo citado en el punto 1.28.2;

2.1.5. el índice de capacidad de carga tal como se define en el punto 1.26;

- 2.1.6. la indicación «TUBELESS» cuando se trate de un neumático que no lleve cámara de aire;
- 2.1.7. el símbolo «REINFORCED» o «REINF» cuando se trate de un neumático reforzado;
- 2.1.8. la fecha de fabricación, constituida por un grupo de tres cifras, de las cuales, las dos primeras indican la semana y la última el año. Esta indicación sólo precisa aparecer en un flanco;
- 2.1.9. el símbolo «M+S», «M.S» o «M & S» cuando se trate de un neumático para nieve;
- 2.1.10. el símbolo «MST» cuando se trate de neumáticos multiuso;
- 2.1.11. la indicación «MOPED», «CICLOMOTORE» o «CYCLOMOTEUR» cuando se trate de un neumático para ciclomotores;
- 2.1.12. los neumáticos adecuados para velocidades superiores a 240 km/h deberán llevar la inscripción de la letra «V» o «Z» que corresponda, según sea aplicable (véase el punto 1.31.3) dentro de la designación del tamaño del neumático y delante de la indicación de la estructura (véase el punto 2.1.3);
- 2.1.13. los neumáticos destinados a velocidades superiores a 240 km/h o (270 km/h respectivamente) deberán llevar entre paréntesis la indicación del índice de capacidad de carga (véase el punto 2.1.5) aplicable a una velocidad de 210 km/h (o 240 km/h respectivamente) y una referencia al símbolo de categoría de velocidad (véase el punto 2.1.4) de la manera siguiente:
- «V» en el caso de neumáticos indentificados con la letra «V» dentro de la designación del tamaño.
 - «W» en el caso de neumáticos identificados con la letra «Z» dentro de la designación del tamaño.
- 2.2. En el apéndice 2 figura un ejemplo de inscripciones del neumático.
- 2.3. Las inscripciones mencionadas en el punto 2.1 y la marca de homologación prescrita en la sección 3 del Anexo I deberán estar moldeadas en relieve o en hueco sobre los neumáticos. Serán claramente legibles.

3. DISPOSICIONES RELATIVAS A LOS NEUMÁTICOS

3.1. Cotas dimensionales de los neumáticos

3.1.1. Anchura de la sección

3.1.1.1. La anchura de la sección se calculará mediante la fórmula siguiente:

$$S = S_1 + K (A - A_1)$$

en donde:

S = anchura de la sección expresada en mm., medida en la llanta de medición;

S₁ = anchura nominal de la sección (en mm.) tal como figura en el flanco, en la designación del tamaño del neumático;

A = anchura, expresada en mm., de la llanta de medición indicada por el fabricante en las instrucciones;

A₁ = anchura de la llanta teórica expresada en mm.

Se tomará para A₁ el valor S₁ indicado por el fabricante, multiplicado por el factor X, y para K el valor 0,4.

3.1.1.2. No obstante, cuando la designación del tamaño del neumático figure en la primera columna de los cuadros del apéndice 4 del Anexo II, la anchura de la sección (S₁) y la anchura de la llanta teórica (A₁) serán las que figuran en esos cuadros frente a la designación del tamaño del neumático.

3.1.2. Diámetro exterior de un neumático

3.1.2.1. El diámetro exterior de un neumático se calculará según la fórmula siguiente:

$$D = d + 2H$$

en donde:

D = diámetro exterior, expresado en mm.

d = diámetro nominal de la llanta, expresado en mm.

H = altura nominal de la sección

$$H = S_1 \times 0,01 Ra$$

en donde:

S₁ = anchura nominal de sección

Ra = relación nominal de aspecto

tal como figuran en la denominación situada en el flanco del neumático, de acuerdo con las prescripciones del punto 2.1.3.

- 3.1.2.2. No obstante, para los tipos de neumáticos cuyo tamaño figura en la primera columna de los cuadros del apéndice 4 del presente Anexo, el diámetro exterior será el que figure en dichos cuadros, frente a la designación del tamaño del neumático.
- 3.1.3. Método de medición de los neumáticos
La medición de las cotas dimensionales del neumático se hará según lo indicado en el apéndice 5 del presente Anexo.
- 3.1.4. Especificaciones acerca de la anchura de sección del neumático
- 3.1.4.1. La anchura total del neumático podrá ser inferior a la anchura de sección S determinada según el punto 3.1.1.
- 3.1.4.2. Podrá sobrepasar este valor hasta llegar el indicado en el apéndice 4 del presente Anexo o, en el caso de las designaciones de las dimensiones que no figuren en el referido apéndice 4, en los siguientes porcentajes:
- 3.1.4.2.1. cuando se trate de un neumático de ciclomotor o de motocicleta para uso normal en carretera o de nieve:
+ 10 % cuando el diámetro de la llanta sea ≥ 13
+ 8 % cuando el diámetro de la llanta sea ≤ 12
- 3.1.4.2.2. cuando se trate de un neumático especial para uso limitado en carretera y marcado MST: + 25 %
- 3.1.5. Especificaciones acerca del diámetro exterior de los neumáticos
- 3.1.5.1. El diámetro exterior del neumático no deberá sobrepasar los valores mínimo y máximo del diámetro especificados en el apéndice 4 del presente Anexo.
- 3.1.5.2. Cuando la designación del tamaño del neumático no figure en el apéndice 4 del Anexo II, el diámetro exterior del neumático no deberá sobrepasar los valores mínimo y máximo del diámetro obtenidos mediante las siguientes fórmulas:
- $$D_{\min} = d + (2H \times a)$$
- $$D_{\max} = d + (2H \times b)$$
- en donde:
- H y d son los definidos en los puntos 3.1.2.1, y a y b son los definidos en los puntos 3.1.5.2.1 y 3.1.5.2.2 respectivamente.
- 3.1.5.2.1. cuando se trate de un neumático de ciclomotor, de un neumático de motocicleta de uso normal en carretera o de uno para nieve:
- | | a |
|--|------|
| diámetro de la llanta ≥ 13 | 0,97 |
| diámetro de la llanta ≤ 12 | 0,93 |
| cuando se trate de neumáticos multiuso | 1,00 |
- 3.1.5.2.2. cuando se trate de un neumático de ciclomotor o de un neumático de motocicleta de uso normal en carretera:
- | | b |
|---|------|
| diámetro de la llanta ≥ 13 | 1,07 |
| diámetro de la llanta ≤ 12 | 1,10 |
| cuando se trate de neumáticos para nieve o multiuso | 1,12 |
- 3.2. **Ensayo de rendimiento carga/velocidad**
- 3.2.1. El neumático será sometido a un ensayo de rendimiento carga/velocidad que se realizará según las instrucciones del apéndice 6 del Anexo II.
- 3.2.1.1. Cuando se haga la solicitud para neumáticos identificados con la letra «V» dentro de la designación del tamaño y destinados a velocidades superiores a 240 km/h o para neumáticos identificados con la letra «Z» dentro de la designación del tamaño y destinados a velocidades superiores a 270 km/h (véase el punto 1.2.15 del Anexo I), el ensayo de carga/velocidad se llevará a cabo sobre un neumático en las condiciones de carga y velocidad indicadas entre paréntesis en el neumático (véase el punto 2.1.13). Deberá hacerse otro ensayo de carga/velocidad sobre un segundo neumático del mismo tipo en las condiciones de carga y velocidad indicadas, en su caso, como máximas por el fabricante.
- 3.2.2. El neumático que haya superado el ensayo de carga/velocidad no deberá presentar la banda de rodadura, las capas ni los acordonados despegados, como tampoco la banda de rodadura arrancada o los acordonados rotos.
- 3.2.3. El diámetro exterior del neumático, medido por lo menos seis horas después del ensayo de rendimiento carga/velocidad, no deberá superar en más del 3,5 % el diámetro exterior medido antes del ensayo.
- 3.2.4. La anchura total del neumático medida al final del el ensayo de rendimiento carga/velocidad no deberá superar el valor indicado en el punto 3.1.4.2.

3.3. Aumento dinámico de los neumáticos

Los neumáticos indicados en el punto 1.1 del apéndice 8 del Anexo II, que hayan superado el ensayo de rendimiento carga/velocidad exigido en el punto 3.2.1, deberán someterse a un ensayo de aumento dinámico efectuado de acuerdo con las instrucciones que figuran en dicho apéndice.

3.4. Cuando un fabricante de neumáticos produzca una gama de neumáticos, no será necesario efectuar los ensayos de rendimiento carga/velocidad y de aumento dinámico con cada tipo de neumático de la gama. La selección del caso más desfavorable se deja a discreción de las autoridades competentes en materia de homologación.

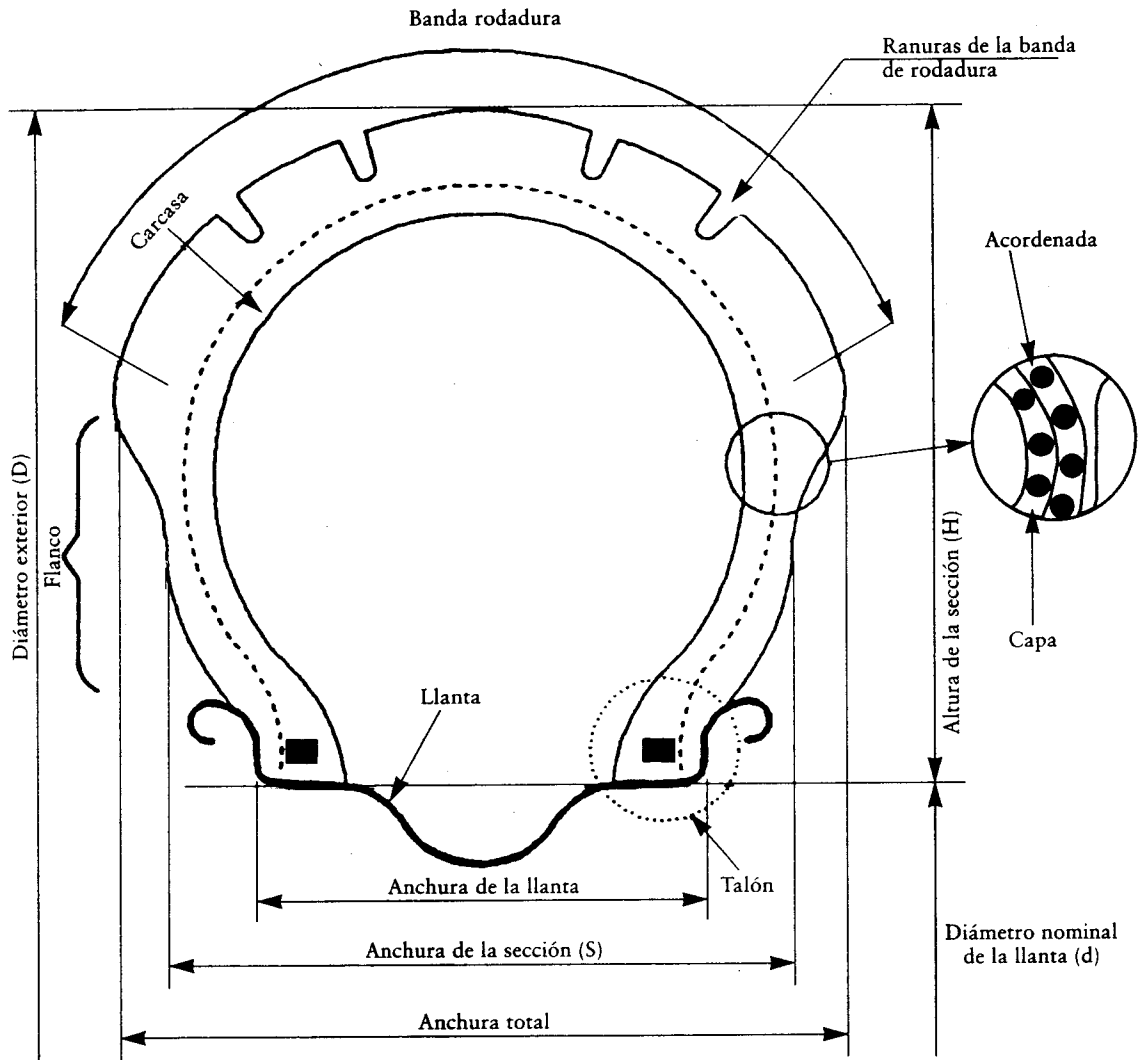
3.5. Una modificación del dibujo de la banda de rodadura no acarrea la necesidad de repetir el ensayo que se menciona en los puntos 3.2 y 3.3 del presente Anexo.

3.6. Se permitirán ampliaciones de la homologación de los neumáticos adecuados para velocidades superiores a 240 km/h y de los neumáticos identificados con la letra «V» dentro de la designación del tamaño (o 270 km/h en el caso de los neumáticos identificados con la letra «Z» dentro de la designación del tamaño), con el fin de obtener la certificación para diferentes velocidades o cargas máximas, siempre y cuando el servicio técnico responsable de la realización del ensayo presente un nuevo informe de ensayo en lo que respecta a los nuevos niveles de carga y velocidad máximas. Esas nuevas capacidades de carga/velocidad deberán detallarse en el apéndice 2 del Anexo I.

Apéndice 1

Figura explicativa

(véase el punto 1 del presente Anexo)



Apéndice 2

Disposición de las inscripciones del neumático

Ejemplo de las inscripciones que deben llevar los tipos de neumáticos:

b 100/80 B 18 53 S TUBELESS M+S 013

b ≥ 4 mm

Estas inscripciones definen un neumático:

- de una anchura nominal de sección igual a 100,
- de una relación nominal de aspecto igual a 80,
- con estructura diagonal cinturada (B),
- cuya llanta tiene un diámetro de 457 mm, siendo su código 18,
- cuya capacidad de carga es de 206 kg que corresponden al índice de carga 53 (véase la lista del apéndice 3),
- perteneciente a la categoría de velocidad S (velocidad máxima 180 km/h),
- que puede no llevar cámara de aire (tubeless),
- perteneciente al tipo para nieve (M+S),
- fabricado en la primera semana (01) del año 1993 (3).

La colocación y el orden de las inscripciones que componen la designación del neumático serán los siguientes:

- a) la designación del tamaño del neumático que incluye la anchura nominal de la sección, la relación nominal de aspecto, el símbolo del tipo de estructura, cuando proceda, y el diámetro nominal de la llanta deberán agruparse de la manera indicada en el anterior ejemplo 100/80 B 18;
- b) el índice de capacidad de carga y el símbolo de la categoría de velocidad estarán situados cerca de la designación del tamaño del neumático. Podrán precederla o seguirla y estar situados por encima o por debajo;
- c) las indicaciones «TUBELESS» y «REINFORCED» o «REINF» y «M+S» o «M.S.» o «M & S» y «MST» y «MOPED», «CICLOMOTORE» o «CYCLOMOTEUR» podrán estar alejadas de la denominación dimensional;
- d) en el caso de neumáticos adecuados para velocidades superiores a 240 km/h, deberán figurar las letras «V» o «Z», según corresponda, delante de la inscripción de estructura (por ejemplo: 140/60ZR18). La referencia al índice de capacidad de carga y al símbolo de categoría de velocidad deberán indicarse entre paréntesis cuando proceda (véase el punto 2.1.13 del Anexo II).

Apéndice 3

Lista de los índices de capacidad de carga y de la correspondiente masa máxima admisible

A = índice de capacidad de carga

B = masa máxima correspondiente (kg)

A	B	A	B	A	B	A	B
0	45	31	109	61	257	91	615
1	46,2	32	112	62	265	92	630
2	47,5	33	115	63	272	93	650
3	48,7	34	118	64	280	94	670
4	50	35	121	65	290	95	690
5	51,5	36	125	66	300	96	710
6	53	37	128	67	307	97	730
7	54,5	38	132	68	315	98	750
8	56	39	136	69	325	99	775
9	58	40	140	70	335	100	800
10	60	41	145	71	345	101	825
11	61,5	42	150	72	355	102	850
12	63	43	155	73	365	103	875
13	65	44	160	74	375	104	900
14	67	45	165	75	387	105	925
15	69	46	170	76	400	106	950
16	71	47	175	77	412	107	975
17	73	48	180	78	425	108	1 000
18	75	49	185	79	437	109	1 030
19	77,5	50	190	80	450	110	1 060
20	80	51	195	81	462	111	1 090
21	82,5	52	200	82	475	112	1 120
22	85	53	206	83	487	113	1 150
23	87,5	54	212	84	500	114	1 180
24	90	55	218	85	515	115	1 215
25	92,5	56	224	86	530	116	1 250
26	95	57	230	87	545	117	1 285
27	97,5	58	236	88	560	118	1 320
28	100	59	243	89	580	119	1 360
29	103	60	250	90	600	120	1 400
30	106						

Apéndice 4

Inscripciones y dimensiones de determinados tipos de neumáticos

(Véanse los puntos 3.1.1.2, 3.1.2.2, 3.1.4.2 y 3.1.5.1 del Anexo II)

CUADRO 1 A

Neumáticos para ciclomotores

Denominación y diámetro de la llanta hasta el código 12

Designación del tamaño del neumático	Anchura de la llanta teórica (código) (A ₁)	Diámetro total (mm)			Anchura nominal (S ₁) de la sección (mm)	Anchura máxima total (mm)
		D _{min}	D	D _{máx}		
2 —12	1.35	413	417	426	55	59
2 ¹ / ₄ —12	1.50	425	431	441	62	67
2 ¹ / ₂ — 8	1.75	339	345	356	70	76
2 ¹ / ₂ — 9	1.75	365	371	382	70	76
2 ³ / ₄ — 9	1.75	375	381	393	73	79
3 —10	2.10	412	418	431	84	91
3 —12	2.10	463	469	482	84	91

CUADRO 1 B

Neumáticos para motocicletas

Denominación y diámetro de la llanta hasta el código 12

Designación del tamaño del neumático	Anchura de la llanta teórica (código) (A ₁)	Diámetro total (mm)			Anchura nominal (S ₁) de la sección (mm)	Anchura máxima total (mm)
		D _{mín}	D	D _{máx}		
2.50— 8	1.50	328	338	352	65	70
2.50— 9		354	364	378		
2.50—10		379	389	403		
2.50—12		430	440	451		
2.75— 8	1.75	338	348	363	71	77
2.75— 9		364	374	383		
2.75—10		389	399	408		
2.75—12		440	450	462		
3.00— 4	2.10	241	251	264	80	86
3.00— 5		266	276	291		
3.00— 6		291	301	314		
3.00— 7		317	327	342		
3.00— 8		352	362	378		
3.00— 9		378	388	401		
3.00—10		403	413	422		
3.00—12		454	464	473		
3.25— 8	2.50	362	372	386	88	95
3.25— 9		388	398	412		
3.25—10		414	424	441		
3.25—12		465	475	492		
3.50— 4	2.50	264	274	291	92	99
3.50— 5		289	299	316		
3.50— 6		314	324	341		
3.50— 7		340	350	367		
3.50— 8		376	386	397		
3.50— 9		402	412	430		
3.50—10		427	437	448		
3.50—12		478	488	506		
4.00— 5	2.50	314	326	346	105	113
4.00— 6		339	351	368		
4.00— 7		365	377	394		
4.00— 8		401	415	427		
4.00—10		452	466	478		
4.00—12		505	517	538		
4.50— 6	3.00	364	376	398	120	130
4.50— 7		390	402	424		
4.50— 8		430	442	464		
4.50— 9		456	468	490		
4.50—10		481	493	515		
4.50—12		532	544	568		
5.00— 8	3.50	453	465	481	134	145
5.00—10		504	516	532		
5.00—12		555	567	583		
6.00— 6	4.00	424	436	464	154	166
6.00— 7		450	462	490		
6.00— 8		494	506	534		
6.00— 9		520	532	562		

CUADRO 2

Neumáticos para ciclomotores y motocicletas

Perfil normal

Designación del tamaño del neumático	Anchura de la llanta teórica (código) (A ₁)	Diámetro total (mm)				Anchura nominal (S ₁) de la sección (mm)	Anchura máxima total (mm)	
		D _{mín}	D	D _{máx} (°)	D _{máx} (°)		(°)	(°)
1 ³ / ₄ —19	1.20	582	589	597	605	50	54	58
2 —14	1.35	461	468	477	484	55	58	63
2 —15		486	493	501	509			
2 —16		511	518	526	534			
2 —17		537	544	552	560			
2 —18		562	569	577	585			
2 —19		588	595	603	611			
2 —20		613	620	628	636			
2 —21		638	645	653	661			
2 —22	663	670	680	686				
2 ¹ / ₄ —14	1.50	474	482	492	500	62	66	71
2 ¹ / ₄ —15		499	507	517	525			
2 ¹ / ₄ —16		524	532	540	550			
2 ¹ / ₄ —17		550	558	566	576			
2 ¹ / ₄ —18		575	583	591	601			
2 ¹ / ₄ —19		601	609	617	627			
2 ¹ / ₄ —20		626	634	642	652			
2 ¹ / ₄ —21		651	659	667	677			
2 ¹ / ₄ —22	677	685	695	703				
2 ¹ / ₂ —14	1.60	489	498	508	520	68	72	78
2 ¹ / ₂ —15		514	523	533	545			
2 ¹ / ₂ —16		539	548	558	570			
2 ¹ / ₂ —17		565	574	584	596			
2 ¹ / ₂ —18		590	599	609	621			
2 ¹ / ₂ —19		616	625	635	647			
2 ¹ / ₂ —20		641	650	660	672			
2 ¹ / ₂ —21		666	675	685	697			
2 ¹ / ₂ —22	692	701	711	723				
2 ³ / ₄ —14	1.85	499	508	518	530	75	80	86
2 ³ / ₄ —15		524	533	545	555			
2 ³ / ₄ —16		549	558	568	580			
2 ³ / ₄ —17		575	584	594	606			
2 ³ / ₄ —18		600	609	621	631			
2 ³ / ₄ —19		626	635	645	657			
2 ³ / ₄ —20		651	660	670	682			
2 ³ / ₄ —21		676	685	695	707			
2 ³ / ₄ —22	702	711	721	733				
3 —16	1.85	560	570	582	594	81	86	93
3 —17		586	596	608	620			
3 —18		611	621	633	645			
3 —19		637	647	659	671			
3 ¹ / ₄ —16	2.15	575	586	598	614	89	94	102
3 ¹ / ₄ —17		601	612	624	640			
3 ¹ / ₄ —18		626	637	651	665			
3 ¹ / ₄ —19		652	663	675	691			

(°) Neumáticos para uso normal en carretera.

(°) Neumáticos multiuso y para nieve.

CUADRO 3

Neumáticos para motocicletas

Perfil normal

Designación del tamaño del neumático	Anchura de la llanta teórica (código) (A ₁)	Diámetro total (mm)				Anchura nominal (S ₁) de la sección (mm)	Anchura máxima total (mm)		
		D _{min}	D	D _{máx} (¹)	D _{máx} (²)		(³)	(⁴)	(⁵)
2.00—14	1.20	460	466	478		52	57	60	65
2.00—15		485	491	503					
2.00—16		510	516	528					
2.00—17		536	542	554					
2.00—18		561	567	579					
2.00—19		587	593	605					
2.25—14	1.60	474	480	492	496	61	67	70	75
2.25—15		499	505	517	521				
2.25—16		524	530	542	546				
2.25—17		550	556	568	572				
2.25—18		575	581	593	597				
2.25—19		601	607	619	623				
2.50—14	1.60	486	492	506	508	65	72	75	79
2.50—15		511	517	531	533				
2.50—16		536	542	556	558				
2.50—17		562	568	582	584				
2.50—18		587	593	607	609				
2.50—19		613	619	633	635				
2.50—21	663	669	683	685					
2.75—14	1.85	505	512	524	530	75	83	86	91
2.75—15		530	537	549	555				
2.75—16		555	562	574	580				
2.75—17		581	588	600	606				
2.75—18		606	613	625	631				
2.75—19		632	639	651	657				
2.75—21	682	689	701	707					
3.00—14	1.85	519	526	540	546	80	88	92	97
3.00—15		546	551	565	571				
3.00—16		569	576	590	596				
3.00—17		595	602	616	622				
3.00—18		618	627	641	647				
3.00—19		644	653	667	673				
3.00—21	694	703	717	723					
3.00—23	747	754	768	774					
3.25—14	2.15	531	538	552	560	89	98	102	108
3.25—15		556	563	577	585				
3.25—16		581	588	602	610				
3.25—17		607	614	628	636				
3.25—18		630	639	653	661				
3.25—19		656	665	679	687				
3.25—21	708	715	729	737					

(¹) Neumáticos de uso normal en carretera.

(²) Neumáticos especiales y para nieve.

(³) Neumáticos de uso normal en carretera utilizados hasta la categoría de velocidad P inclusive.

(⁴) Neumáticos de uso normal en carretera utilizados hasta la categoría de velocidad P y neumáticos para nieve.

(⁵) Neumáticos especiales.

CUADRO 3

(continuación)

Neumáticos para motocicletas

Perfil normal

Designación del tamaño del neumático	Anchura de la llanta teórica (código) (A ₁)	Diámetro total (mm)				Anchura nominal (S ₁) de la sección (mm)	Anchura máxima total (mm)		
		D _{mín}	D	D _{máx} (*)	D _{máx} (†)		(*)	(†)	(‡)
3.50—14	2.15	539	548	564	572	93	102	107	113
3.50—15		564	573	589	597				
3.50—16		591	598	614	622				
3.50—17		617	624	640	648				
3.50—18		640	649	665	673				
3.50—19		666	675	691	699				
3.50—21		716	725	741	749				
3.75—16	2.15	601	610	626	634	99	109	114	121
3.75—17		627	636	652	660				
3.75—18		652	661	677	685				
3.75—19		678	687	703	711				
4.00—16	2.50	611	620	638	646	108	119	124	130
4.00—17		637	646	664	672				
4.00—18		662	671	689	697				
4.00—19		688	697	715	723				
4.25—16	2.50	623	632	650	660	112	123	129	137
4.25—17		649	658	676	686				
4.25—18		674	683	701	711				
4.25—19		700	709	727	737				
4.50—16	2.75	631	640	658	665	123	135	141	142
4.50—17		657	666	684	694				
4.50—18		684	691	709	719				
4.50—19		707	717	734	745				
5.00—16	3.00	657	666	686	698	129	142	148	157
5.00—17		683	692	710	724				
5.00—18		708	717	735	749				
5.00—19		734	743	761	775				

(*) Neumáticos de uso normal en carretera.

(**) Neumáticos especiales y para nieve.

(***) Neumáticos de uso normal en carretera utilizados hasta la categoría de velocidad P inclusive.

(***) Neumáticos de uso normal en carretera utilizados hasta la categoría de velocidad P y neumáticos para nieve.

(***) Neumáticos especiales.

CUADRO 4

Neumáticos para motocicletas

Perfil bajo

Designación del tamaño del neumático	Anchura de la llanta teórica (código) (A ₁)	Diámetro total (mm)				Anchura nominal (S ₁) de la sección (mm)	Anchura máxima total (mm)		
		D _{mín}	D	D _{máx} (¹)	D _{máx} (²)		(³)	(⁴)	(⁵)
3.60—18 3.60—19	2.15	605 631	615 641	628 653	633 658	93	102	108	113
4.10—18 4.10—19	2.50	629 655	641 667	654 679	663 688	108	119	124	130
5.10—16 5.10—17 5.10—18	3.00	615 641 666	625 651 676	643 670 694	651 677 702	129	142	150	157
4.25/85—18	2.50	649	659	673	683	112	123	129	137
4.60—16 4.60—17 4.60—18	2.75	594 619 644	604 630 654	619 642 670	628 654 678	117	129	136	142

(¹) Neumáticos de uso normal en carretera.

(²) Neumáticos especiales y para nieve.

(³) Neumáticos de uso normal en carretera utilizados hasta la categoría de velocidad P inclusive.

(⁴) Neumáticos de uso normal en carretera utilizados hasta la categoría de velocidad P y neumáticos para nieve.

(⁵) Neumáticos especiales

CUADRO 5

Neumáticos para derivados de motocicletas

Designación del tamaño del neumático	Anchura de la llanta teórica (código) (A ₁)	Diámetro total (mm)			Anchura nominal (S ₁) de la sección (mm)	Anchura máxima total (mm)
		D _{mín}	D	D _{máx}		
3.00— 8C 3.00—10C 3.00—12C	2.10	359 410 459	369 420 471	379 430 479	80	86
3.50— 8C 3.50—10C 3.50—12C	2.50	376 427 478	386 437 488	401 452 513	92	99
4.00— 8C 4.00—10C 4.00—12C	3.00	405 456 507	415 466 517	427 478 529	108	117
4.50— 8C 4.50—10C 4.50—12C	3.50	429 480 531	439 490 541	453 504 555	125	135
5.00— 8C 5.00—10C 5.00—12C	3.50	455 506 555	465 516 567	481 532 581	134	145

CUADRO 6

Neumáticos de baja presión para motocicletas

Designación del tamaño del neumático	Anchura de la llanta teórica (código) (A ₁)	Diámetro total (mm)			Anchura nominal (S ₁) de la sección (mm)	Anchura máxima total (mm)
		D _{mín}	D	D _{máx}		
5.4— 6 5.4—10 5.4—12 5.4—14 5.4—16	4.00	373 474 525 576 626	379 481 532 582 633	395 497 547 598 649	135	146
6.7—10 6.7—12 6.7—14	5.00	532 583 633	541 592 642	561 612 662	170	184

CUADRO 7

Neumáticos para motocicletas

Denominaciones y dimensiones de los neumáticos americanos

Designación del tamaño del neumático	Anchura de la llanta teórica (código) (A ₁)	Diámetro total (mm)			Anchura nominal (S ₁) de la sección (mm)	Anchura máxima total (mm)
		D _{mín}	D	D _{máx}		
MH90—21	1.85	682	686	700	80	89
MJ90 —18	2.15	620	625	640	89	99
MJ90 —19	2.15	645	650	665		
ML90 —18	2.15	629	634	650	93	103
ML90 —19	2.15	654	659	675		
MM90—19	2.15	663	669	685	95	106
MN90—18	2.15	656	662	681	104	116
MP90 —18	2.15	667	673	692	108	120
MR90 —18	2.15	680	687	708	114	127
MS90 —17	2.50	660	667	688	121	134
MT90 —16	3.00	642	650	672	130	144
MT90 —17	3.00	668	675	697		
MU90 —15M/C	3.50	634	642	665	142	158
MU90 —16	3.50	659	667	690		
MV90 —15M/C	3.50	643	651	675	150	172
MP85 —18	2.15	654	660	679	108	120
MR85 —16	2.15	617	623	643	114	127
MS85 —18	2.50	675	682	702	121	134
MT85 —18	3.00	681	688	709	130	144
MV85 —15M/C	3.50	627	635	658	150	172

Apéndice 5

Método de medición de las cotas dimensionales de los neumáticos

1. El neumático se montará sobre la llanta de medición y se inflará a la presión especificada por el fabricante ⁽¹⁾.
2. El neumático montado en su llanta se dejará en el laboratorio, a temperatura ambiente, durante un mínimo de 24 horas.
3. La presión se ajustará al valor especificado en el punto 1.
4. La anchura total se medirá, con un compás, en seis puntos equidistantes, teniendo en cuenta el espesor de las nervaduras o los cordones de protección. La medición superior así obtenida será considerada la anchura total.
5. El diámetro exterior se determinará de la siguiente manera: se medirá la circunferencia máxima y la cifra obtenida se dividirá por « π » (3,1416).

⁽¹⁾ Las presiones de inflado podrán especificarse también de la siguiente manera:

Versión del neumático		Categoría de velocidad	Presión	
			bar	kPa
CICLOMOTORES				
Normal		B	2,25	225
Reforzado		B	2,80	280
MOTOCICLETAS				
Normal		F, G, J, K, L, M, N, P, Q, R, S	2,25	225
		T, U, H, V, W	2,80	280
		F a P		
Reforzado		Q, R, S, T, U, H	3,30	330
			3,50	350
DERIVADOS DE LAS MOTOCICLETAS		F a M	4,00	400
			4,50	450

Las demás versiones de los neumáticos se inflarán a la presión especificada por el fabricante.

Apéndice 6

Procedimiento de los ensayos de rendimiento carga/velocidad

1. PREPARACIÓN DEL NEUMÁTICO
 - 1.1. Se montará el neumático sobre la llanta de ensayo indicada por el fabricante.
 - 1.2. Se inflará a la presión adecuada de las que figuran en el siguiente cuadro:

PRESIÓN DE INFLADO DE ENSAYO			
Versión del neumático	Categoría de velocidad	Presión	
		bar	kPa
CICLOMOTORES Normal	B	2,25	225
	B	3,00	300
MOTOCICLETAS Normal	F, G, J, K	2,50	250
	L, M, N, P	2,50	250
	Q, R, S	3,00	300
	T, U, H, V ⁽¹⁾	3,50	350
Reforzado	F, G, J, K, L, M, N, P	3,30	330
	Q, R, S, T, U, H	3,90	390
DERIVADOS DE LAS MOTOCICLETAS	4PR	3,70	370
	6PR	4,50	450
	8PR	5,20	520

(¹) La presión de ensayo será de 3,20 bar (320 kPa) para velocidades superiores a 240 km/h.

Quando se trate de neumáticos de otro tipo, se inflarán a la presión indicada por el fabricante.

- 1.3. El fabricante podrá solicitar, presentando los motivos para ello, que se utilice una presión de inflado distinta de las que figuran en el punto 1.2. En este caso, el neumático se inflará a esa presión (véase el punto 1.2.13 del Anexo I).
 - 1.4. El conjunto formado por el neumático y la rueda se dejará en el laboratorio de ensayo, a la temperatura ambiente de éste, durante tres horas como mínimo.
 - 1.5. La presión del neumático se ajustará a la especificada en los puntos 1.2 o 1.3.
2. DESARROLLO DEL ENSAYO
 - 2.1. El conjunto formado por el neumático y la rueda se montará en un eje de ensayo y se apoyará sobre la superficie exterior de un volante liso de un diámetro de 1,70 m \pm 1 % o 2,0 m \pm 1 %.
 - 2.2. Se aplicará al eje de ensayo una carga equivalente al 65 % de:
 - 2.2.1. el nivel de carga que corresponde al índice de capacidad de carga para los neumáticos que lleven como símbolo de velocidad hasta la «H» inclusive
 - 2.2.2. el nivel de carga asociado a una velocidad máxima de 240 km/h para los neumáticos que lleven el símbolo de velocidad «V» (véase el punto 1.31.3 del Anexo II)

- 2.2.3. el nivel de carga asociado a una velocidad máxima de 270 km/h para los neumáticos que lleven el símbolo de velocidad «W» (véase el punto 1.31.3 del Anexo II)
- 2.2.4. el nivel de carga asociado a la velocidad máxima especificada por el fabricante para los neumáticos adecuados para velocidades superiores a 240 km/h (o 270 km/h cuando proceda) (véase el punto 3.2.1.1).
- 2.2.5. En el caso de los neumáticos para ciclomotores (símbolo B de categoría de velocidad), la carga de ensayo será del 65 % en un tambor de ensayo de 1,7 m de diámetro y del 67 % en un tambor de ensayo de 2 m de diámetro.
- 2.3. Durante el ensayo, no se corregirá la presión del neumático y se mantendrá constante la carga de ensayo.
- 2.4. Durante el ensayo, el laboratorio de ensayo se mantendrá a una temperatura situada entre 20 ° y 30 °C o a una más elevada si el fabricante está de acuerdo.
- 2.5. El ensayo se realizará sin interrupción, de acuerdo con las indicaciones siguientes:
- 2.5.1. tiempo para pasar de la velocidad 0 a la velocidad inicial de ensayo: 20 minutos
- 2.5.2. velocidad inicial de ensayo: equivalente a la velocidad máxima prevista para el tipo de neumático menos 30 km/h, cuando el ensayo se realice sobre un tambor de un diámetro de 2 m, o menos 40 km/h, cuando se realice sobre uno de 1,7 m
- 2.5.2.1. la velocidad máxima que se contemplará para el segundo ensayo en el caso de los neumáticos adecuados para velocidades superiores a 240 km/h por lo que respecta a los neumáticos identificados con la letra «V» en la designación del tamaño (o 270 km/h por lo que respecta a los neumáticos identificados con la letra «Z» en la designación del tamaño) será la velocidad máxima especificada por el fabricante (véase el punto 1.2.15 del Anexo I)
- 2.5.3. incrementos sucesivos de la velocidad: de 10 en 10 km/h
- 2.5.4. duración del ensayo en cada escalón de velocidad: 10 minutos
- 2.5.5. duración total del ensayo: 1 hora
- 2.5.6. velocidad máxima de ensayo: velocidad máxima prevista para el tipo de neumático cuando el ensayo se realice sobre un tambor de un diámetro de 2 m o velocidad máxima prevista para el tipo de neumático menos 10 km/h, cuando el ensayo se realice sobre un tambor con un diámetro de 1,7 m.
- 2.5.7. En el caso de los neumáticos para ciclomotores (símbolo B de categoría de velocidad), la velocidad de ensayo será de 50 km/h, el tiempo disponible para pasar de la velocidad 0 a 50 km/h será de 10 minutos, el tiempo de permanencia en ese nivel de velocidad será de 30 minutos, y el ensayo tendrá una duración total de 40 minutos.
- 2.6. No obstante, en caso de que se lleve a cabo un segundo ensayo para evaluar las prestaciones máximas de los neumáticos adecuados para velocidades superiores a 240 km/h, el procedimiento será el siguiente:
- 2.6.1. veinte minutos para pasar de cero a la velocidad inicial de ensayo,
- 2.6.2. veinte minutos a velocidad inicial de ensayo,
- 2.6.3. diez minutos para alcanzar la velocidad máxima de ensayo,
- 2.6.4. cinco minutos a velocidad máxima de ensayo.

3. MÉTODOS DE ENSAYO EQUIVALENTES

En caso de aplicarse un método distinto del descrito en el punto 2, deberá demostrarse su equivalencia.

Apéndice 8

Método para determinar el aumento dinámico de los neumáticos

1. ÁMBITO DE APLICACIÓN

- 1.1. El presente método de ensayo se aplicará a los neumáticos de motocicleta pertenecientes a los tipos indicados en el punto 3.4.1 del presente apéndice.
- 1.2. Su objetivo es determinar el aumento máximo del neumático bajo los efectos de la fuerza centrífuga a la máxima velocidad admisible.

2. DESCRIPCIÓN DEL PROCEDIMIENTO DE ENSAYO

- 2.1. Se controlarán el eje de ensayo y la llanta con el fin de obtener una desviación radial inferior a $\pm 0,5$ mm y una desviación lateral inferior $\pm 0,5$ mm, medidas en la periferia de la superficie de contacto del talón de la rueda.

2.2. Dispositivo delimitador de la silueta

Todo dispositivo (cámara con cuadrícula de proyección, focos y demás) que permita delimitar claramente o establecer la silueta externa transversal del neumático, de forma perpendicular al ecuador de éste, y en el punto de máxima deformación de la banda de rodadura.

Este dispositivo reducirá al máximo toda deformación y garantizará una relación (K) constante (conocida) entre la silueta trazada y las dimensiones reales del neumático.

El dispositivo permitirá determinar la silueta del neumático en relación con el eje de la rueda

3. EJECUCIÓN DEL ENSAYO

- 3.1. Durante el ensayo, el laboratorio de ensayo se mantendrá a una temperatura situada entre 20 °C y 30 °C o a una más elevada si el fabricante está de acuerdo.
- 3.2. Los neumáticos que se ensayen deberán haber superado el ensayo de rendimiento carga/velocidad conforme al apéndice 6 sin que aparecieran defectos.
- 3.3. El neumático que se ensaye deberá montarse en una rueda cuya llanta sea conforme con la norma aplicable.
- 3.4. La presión de inflado de los neumáticos (presión de inflado de ensayo) deberá ajustarse a los valores exigidos en el punto 3.4.1.
- 3.4.1. Neumáticos para carretera con estructura diagonal de capas sesgadas (cruzadas) o estructura diagonal cinturada.

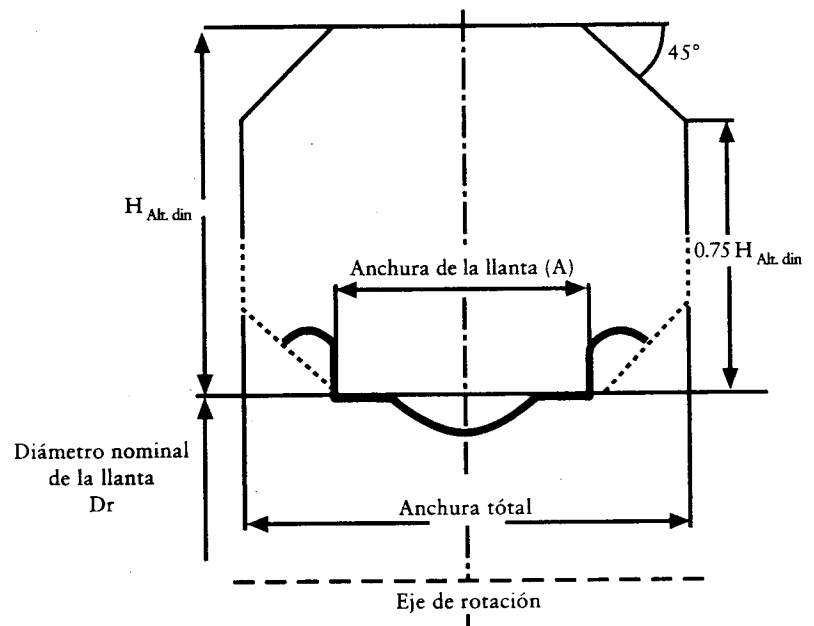
Símbolo de la categoría de velocidad	Versión de neumático	Presión de inflado de ensayo	
		bar	kPa
P/Q/R/S	normal	2,50	250
T y superior	normal	2,90	290

- 3.5. El conjunto formado por el neumático y la rueda deberá mantenerse durante un mínimo de tres horas a la temperatura del laboratorio de ensayo.
- 3.6. Después de ese periodo, se ajustará la presión de inflado de acuerdo con el valor exigido en el punto 3.4.
- 3.7. Se montará el conjunto formado por el neumático y la llanta en el eje de ensayo y se comprobará que puede girar libremente. El neumático podrá girar impulsado por un motor que actúe sobre el eje de ensayo o por presión contra el tambor de ensayo.
- 3.8. Se acelerará el conjunto sin interrupción hasta alcanzar en cinco minutos la capacidad de velocidad máxima del neumático.
- 3.9. Se colocará el dispositivo delimitador de la silueta de forma que sea perpendicular a la rotación de la banda de rodadura del neumático ensayado.
- 3.10. Se comprobará que la velocidad periférica de la superficie de rodadura sea igual a la capacidad de velocidad máxima del neumático ± 2 %. Se mantendrá el conjunto a velocidad constante durante cinco minutos como mínimo, después se trazará el contorno de la sección transversal del neumático en la zona de máxima deformación o se comprobará que el neumático no sobrepase la silueta externa.

4. EVALUACIÓN DE LOS RESULTADOS

- 4.1. La silueta del conjunto formado por el neumático y la rueda será la del ejemplo siguiente:

Altura dinámica de la sección del neumático



En referencia a los puntos 3.1.4 y 3.1.5 del presente Anexo, se fijarán los valores límite del gálibo de la cubierta de la siguiente manera:

Categoría de velocidad del neumático	H_{dyn} (mm)	
	Categoría de uso: normal	Categoría de uso: nieve y especial
P/Q/R/S	$H \times 1,10$	$H \times 1,15$
T/U/H	$H \times 1,13$	$H \times 1,18$
Superior a 210 km/h	$H \times 1,16$	—

- 4.1.1. Las principales dimensiones de la silueta externa deberán ajustarse, cuando proceda, teniendo en cuenta la proporción constante K (véase el punto 2.2).
- 4.2. La deformación de la silueta del neumático dibujada a la velocidad máxima no superará la delimitación de la silueta en relación con los ejes del neumático.
- 4.3. El neumático no se someterá a ningún otro tipo de ensayo.

5. MÉTODOS DE ENSAYO EQUIVALENTES

En caso de aplicarse un método distinto del descrito en el punto 2, deberá demostrarse su equivalencia.

ANEXO III

REQUISITOS PARA VEHÍCULOS EN RELACIÓN CON EL MONTAJE DE SUS NEUMÁTICOS

1. GENERALIDADES

1.1. De acuerdo con las disposiciones del punto 2, todo neumático montado en un vehículo, así como cualquiera de sus partes, deberá estar homologado de acuerdo con las disposiciones de esta Directiva.

1.2. Montaje del neumático

1.2.1. Todos los neumáticos montados en un vehículo deberán ser iguales en lo que atañe a lo especificado en los aspectos cubiertos por el punto 1.1.5 del Anexo II.

1.2.2. Todos los neumáticos montados en un mismo eje deberán ser del mismo tipo (véase el punto 1.1 del Anexo II).

1.2.3. El fabricante del vehículo deberá definir el tipo o los tipos de neumáticos de acuerdo con los requisitos de este capítulo. Este tipo o estos tipos de neumáticos fabricados por el fabricante de neumáticos según los niveles de tolerancia establecidos en los puntos 3.1.4, 3.1.5 y 3.3 del Anexo II se moverán libremente dentro de su posición prevista. El espacio en el que gira la rueda deberá ser tal que permita un movimiento sin restricciones cuando se usen los neumáticos del tamaño máximo permisible dentro de las limitaciones de suspensión, conducción y protección de las ruedas especificadas por el fabricante.

1.3. Capacidad de carga

1.3.1. El nivel de carga máxima, tal como se define en el punto 1.31 del Anexo II, y habida cuenta de los requisitos establecidos en el apéndice 7 del Anexo II, de todo neumático que esté montado en el vehículo deberá ser al menos igual a lo siguiente:

- la masa máxima admisible por eje cuando el eje esté equipado sólo con un neumático
- la mitad de la masa máxima admisible por eje cuando esté equipado con dos neumáticos en formación simple
- 0,54 veces la masa máxima permisible por eje cuando el eje esté equipado con dos neumáticos en formación dual (gemela)
- 0,27 veces la masa máxima admisible por eje cuando el eje esté equipado con dos grupos de neumáticos en formación dual (gemela)

con referencia a la masa máxima permisible por eje declarada por el fabricante del vehículo.

1.4. Capacidad de velocidad

1.4.1. Cada neumático que esté montado normalmente en un vehículo deberá tener un símbolo de categoría de velocidad (véase el punto 1.28 del Anexo II) compatible con la velocidad máxima diseñada del vehículo (según haya sido declarada por el fabricante, con inclusión del nivel de tolerancia permitido en los controles de conformidad de la producción en serie) o la combinación carga/velocidad aplicable (véase el punto 1.27 del Anexo II).

1.4.2. El requisito anterior no se aplicará: en el caso de los vehículos equipados normalmente con neumáticos ordinarios y suministrados ocasionalmente con neumáticos para nieve o neumáticos multiuso.

No obstante, en este caso, el símbolo de categoría de velocidad de los neumáticos de nieve o de los neumáticos multiservicio deberá corresponder a una velocidad que sea o bien mayor que la velocidad máxima de fabricación del vehículo, según haya declarado el fabricante, o no inferior a 130 km/h (o ambas).

No obstante, si la velocidad máxima de fabricación de los vehículos (según haya declarado el fabricante) es mayor que la velocidad correspondiente al símbolo de categoría de velocidad de los neumáticos de nieve o de los neumáticos multiservicio, deberá indicarse en el vehículo, y en una posición destacada claramente visible para el conductor, una etiqueta de advertencia de velocidad máxima en la que se indique la capacidad máxima de velocidad de los neumáticos de nieve.

2. CASOS ESPECIALES

- 2.1. Los neumáticos que hayan sido homologados de acuerdo con la Directiva 92/23/CEE podrán montarse también en motocicletas con sidecar, ciclomotores de tres ruedas, otros vehículos de tres ruedas y cuatriciclos.
 - 2.2. Los neumáticos de motocicleta podrán montarse también en ciclomotores.
 - 2.3. En el caso de un vehículo que tenga montados neumáticos que no sean neumáticos de motocicleta ni neumáticos de vehículos de pasajeros ni neumáticos de vehículos industriales debido a las condiciones especiales de uso (por ejemplo neumáticos para la agricultura, neumáticos para camiones industriales, neumáticos para vehículos todo terreno), no se aplicarán los requisitos del Anexo II siempre y cuando la autoridad de homologación certifique que los neumáticos montados son los adecuados para las condiciones de funcionamiento del vehículo.
 - 2.4. Los neumáticos de los ciclomotores de prestaciones reducidas, tal como se definen en la nota del Anexo I de la Directiva 92/61/CEE relativa a la homologación de los vehículos de motor de dos o tres ruedas, podrán ser de un tipo diferente al de aquellos sujetos a los requisitos del presente capítulo debido a condiciones especiales de utilización, siempre que la autoridad competente en materia de homologación del vehículo obtenga la garantía de que los neumáticos montados son los adecuados para las condiciones de utilización del vehículo.
-

*Apéndice 1***Ficha de características de un tipo de neumático destinado a vehículos de motor de dos o tres ruedas**
(se adjuntará a la solicitud de homologación de la instalación)

Nº de orden (asignado por el solicitante):

La solicitud de homologación de la instalación de los neumáticos en un tipo de vehículo de motor de dos o tres ruedas deberá ir acompañada de la información que figura en los siguientes puntos de la letra A del Anexo II de la Directiva 92/61/CEE del Consejo, de 30 de junio de 1992:

- 0.1
- 0.2
- 0.4 a 0.6
- 2.3 a 2.3.2
- 4.6
- 5.2 a 5.2.3

Se exige también la siguiente información sobre los neumáticos:

- el símbolo de la categoría de velocidad mínima compatible con la velocidad máxima teórica por fabricación del vehículo;
 - el índice de la capacidad de carga mínima compatible con la carga máxima de cada neumático;
 - las categorías de uso del vehículo compatibles;
-

Apéndice 2

Certificado de homologación de un vehículo respecto del montaje de los neumáticos destinado a vehículos de motor de dos o tres ruedas

MODELO

Membrete de la administración

Nº de homologación:

Nº de aplicación:

Sección I

1. Marca de fábrica o comercial del vehículo:
2. Tipo de vehículo (especificar, en su caso, variantes y versiones):
3. Categoría del vehículo:
4. Nombre y dirección del fabricante:
5. Nombre y dirección del representante del fabricante (si procede)
6. Vehículo presentado a ensayo el
Informe nº del servicio técnico con fecha
7. Se concede/amplía/deniega (*) la homologación.
8. Lugar:
9. Fecha:
10. Firma:

Sección II

Información adicional

1. Se adjunta una relación, presentada por el fabricante, de las variantes y versiones pertinentes (si existen) del tipo de vehículo y de los neumáticos correspondientes a cada una. En la descripción de los neumáticos deberá constar únicamente la siguiente información (se declarará cada eje por separado en caso de que el vehículo cuente con más de una designación del tamaño de neumático):
 - la designación del tamaño de neumático,
 - la categoría de uso,
 - el símbolo de la categoría de velocidad mínima compatible con la velocidad máxima de fabricación,
 - el índice de la capacidad de carga mínima compatible con la carga máxima por eje,
 - marca o nombre comercial (sólo en el caso contemplado en el punto 1.2.4 del presente Anexo).
2. Motivos que justifiquen la ampliación de la homologación (si procede).

(*) Táchese lo que no proceda.

CAPÍTULO 2

DISPOSITIVOS DE ALUMBRADO Y SEÑALIZACIÓN LUMINOSA DE
LOS VEHÍCULOS DE MOTOR DE DOS O TRES RUEDAS

LISTA DE ANEXOS

		Página
ANEXO I	Requisitos generales relativos a la homologación de un tipo de dispositivo de alumbrado y de señalización luminosa de los vehículos de motor de dos o tres ruedas	40
Apéndice 1	Colores de las luces — Coordenadas tricromáticas	46
Apéndice 2	Ejemplos de marcas de homologación	47
ANEXO II	Requisitos de homologación de las luces de posición delanteras, luces de posición traseras, luces de frenado, indicadores de dirección, luces de alumbrado de la placa trasera de matrícula, luces antiniebla delanteras, luces antiniebla traseras, luces de marcha atrás y catadióptricos de los vehículos de motor de dos o tres ruedas	55
Apéndice 1	Ángulos horizontales (h) y verticales (v) mínimos de distribución luminosa espacial	58
Apéndice 2	Mediciones fotométricas	59
Apéndice 3	Mediciones fotométricas del dispositivo de alumbrado de la placa de matrícula trasera	60
Apéndice 4	Ficha de características	61
Apéndice 5	Certificado de homologación	62
ANEXO III	Requisitos de homologación de los dispositivos (faros) que utilizan lámparas incandescentes o halógenas de incandescencia que emiten un haz de cruce y/o de carretera de los vehículos de motor de dos o tres ruedas	63
ANEXO III-A	A Faros para ciclomotores	65
Apéndice 1	Ensayos fotométricos para faros equipados con lámparas de las categorías S ₃ y S ₄	66
Apéndice 2	Ensayos fotométricos para faros equipados con lámparas halógenas de la categoría HS ₂	68
Apéndice 3	Ficha de características de un tipo de faro destinado a ciclomotores	70
Apéndice 4	Certificado de homologación de un tipo de faro destinado a ciclomotores	71
ANEXO III-B	Faros de motocicletas y vehículos de tres ruedas que emiten un haz de cruce simétrico y un haz de carretera mediante lámparas de incandescencia	72
Apéndice 1	Ensayos fotométricos	74
Apéndice 2	Ensayos de estabilidad del comportamiento fotométrico de los faros en funcionamiento	76
Apéndice 3	Requisitos para las luces con lentes de material plástico; ensayos de las lentes o de muestras del material y de las luces completas	77

	Página
Apéndice 4	Ficha de características de un tipo de faro con lámparas halógenas de incandescencia (lámparas HS ₁) o lámparas de incandescencia de la categoría R ₂ que emite un haz de cruce simétrico y un haz de carretera, destinado a motocicletas y vehículos de tres ruedas 78
Apéndice 5	Certificado de homologación de un tipo de faro con lámparas de incandescencia que emite un haz de cruce simétrico y un haz de carretera, destinado a motocicletas y vehículos de tres ruedas 79
ANEXO III-C	Faros de motocicletas y vehículos de tres ruedas que emiten un haz de cruce asimétrico y un haz de carretera y están equipados con lámparas halógenas de incandescencia (lámparas HS ₁) o lámparas de incandescencia de la categoría R ₂ 80
Apéndice 1	Pantalla de medición 84
Apéndice 2	Ensayos de estabilidad del comportamiento fotométrico de los faros en funcionamiento 85
Apéndice 3	Requisitos para las luces con lentes de material plástico; ensayos de las lentes o de muestras del material y de las luces completas 86
Apéndice 4	Ficha de características de un tipo de faro con lámparas halógenas de incandescencia lámparas HS ₁ o lámparas de incandescencia de la categoría R ₂ que emite un haz de cruce asimétrico y un haz de carretera, destinado a motocicletas y vehículos de tres ruedas 87
Apéndice 5	Certificado de homologación de un tipo de faro con lámparas halógenas de incandescencia que emite un haz de cruce asimétrico y un haz de carretera, destinado a motocicletas y vehículos de tres ruedas 88
ANEXO III-D	Faros de motocicletas y vehículos de tres ruedas que emiten un haz de cruce asimétrico y un haz de carretera y están equipados con lámparas halógenas de incandescencia distintas de las lámparas HS ₁ 89
Apéndice 1	Pantalla de medición 94
Apéndice 2	Ensayos de estabilidad del comportamiento fotométrico de los faros en funcionamiento 97
Apéndice 3	Requisitos para las luces con lentes de material plástico; ensayos de las lentes o de muestras del material y de las luces completas 100
Apéndice 4	Ficha de características de un tipo de faro con lámparas halógenas de incandescencia que emite un haz de cruce asimétrico y un haz de carretera, destinado a motocicletas y vehículos de tres ruedas 109
Apéndice 5	Certificado de homologación de un tipo de faro con lámparas halógenas de incandescencia que emite un haz de cruce asimétrico y un haz de carretera, destinado a motocicletas y vehículos de tres ruedas 110
ANEXO IV	Lámparas de incandescencia para luces homologadas de ciclomotores, motocicletas y vehículos de tres ruedas 111
Apéndices 1 a 22	(Véase Anexo IV) 113
Apéndice 23	Modelo de marca de homologación 178
Apéndice 24	Centro luminoso y formas de los filamentos de las lámparas 179

ANEXO I

REQUISITOS GENERALES RELATIVOS A LA HOMOLOGACIÓN DE UN TIPO DE DISPOSITIVO DE ALUMBRADO Y DE SEÑALIZACIÓN LUMINOSA DE LOS VEHÍCULOS DE MOTOR DE DOS O TRES RUEDAS

1. Para los fines del presente capítulo, se entiende por:

«tipo de dispositivo»

los dispositivos que no presenten diferencias en lo que se refiere a las siguientes características esenciales:

- 1.1. la marca de fábrica o comercial
- 1.2. las características del sistema óptico
- 1.3. la adición o la eliminación de elementos capaces de modificar los resultados ópticos mediante reflexión, refracción o absorción o por deformación durante el funcionamiento
- 1.4. la finalidad: ser utilizados en la circulación por la derecha, por la izquierda o en ambas
- 1.5. los materiales que constituyen las lentes y los revestimientos, cuando los haya.

2. SOLICITUD DE HOMOLOGACIÓN DE UN TIPO DE DISPOSITIVO

2.1. La solicitud de homologación de un tipo de dispositivo, presentada de acuerdo con las disposiciones del artículo 3 de la Directiva 92/61/CEE del Consejo, de 30 de junio de 1992, relativa a la recepción de los vehículos de motor de dos o tres ruedas, deberá incluir, además, los siguiente datos:

- 2.1.1. las funciones a las que está destinado el dispositivo
- 2.1.2. en caso de que se trate de un faro, si está fabricado para ser utilizado en la circulación tanto por la derecha como por la izquierda o únicamente por uno de esos lados
- 2.1.3. en caso de que sea un indicador de dirección: la categoría.

2.2. La solicitud de homologación de cada tipo de dispositivo irá acompañada de:

- 2.2.1. dibujos, por triplicado y los suficientemente detallados para hacer posible la identificación del tipo, que indiquen las condiciones geométricas del montaje en el vehículo, la dirección de observación que debe adoptarse como eje de referencia en los ensayos (ángulo horizontal $H = 0$, ángulo vertical $V = 0$) y el punto que se tomará como centro de referencia en esos ensayos; cuando se trate de un faro, los dibujos incluirán el corte vertical (axial) y una vista de frente, si llega el caso con las estrías de la lente en detalle; los dibujos indicarán también el lugar previsto para colocar la marca de homologación obligatoria y, llegado el caso, los símbolos adicionales relacionados con el rectángulo de dicha marca
- 2.2.2. una descripción técnica sucinta que indique, en particular, las categorías de lámparas de incandescencia previstas, con excepción de lámparas con fuentes de luz no sustituible.

2.3. El solicitante entregará además dos muestras del dispositivo que quiera homologar.

2.4. Para el ensayo del material plástico del que estén hechas las lentes de los faros (*) y luces antiniebla delanteras, se facilitará lo siguiente:

- 2.4.1. trece lentes,
 - 2.4.1.1. seis de las cuales podrán sustituirse por seis muestras de material de tamaño no inferior a 60×80 mm, con una superficie exterior plana o convexa y una zona apreciablemente plana (radio de curvatura no inferior a 300 mm) en el centro que mida al menos 15×15 mm;

(*) Faros de los Anexos III B, III C y III D.

- 2.4.1.2. cada una de estas lentes o muestras de material habrá sido producida por el método que vaya a usarse para su fabricación en serie;
- 2.4.2. un reflector al que pueda acoplarse la lente de acuerdo con las instrucciones del fabricante.
- 2.5. Se adjuntará a los materiales de los que estén hechas las lentes o revestimientos, cuando los haya, el informe de ensayo sobre las características de dichos materiales y revestimientos, si ya han sido ensayados.
- 2.6. La autoridad competente verificará, antes de conceder la homologación, la existencia de mecanismos satisfactorios para asegurar el control efectivo de la conformidad de la producción.

3. REQUISITOS COMPLEMENTARIOS ACERCA DEL MARCADO Y LAS INSCRIPCIONES DE LOS DISPOSITIVOS

- 3.1. El dispositivo llevará de forma claramente legible e indeleble:
- 3.1.1. la marca de fábrica o comercial;
- 3.1.2. la indicación de las categorías de lámparas de incandescencia previstas: esto no es válido para lámparas con fuentes de luz no sustituibles;
- 3.1.3. en el caso de lámparas con fuentes de luz no sustituibles, la tensión nominal en voltios y la potencia nominal en vatios;
- 3.1.4. la marca de homologación, según lo dispuesto en el artículo 8 de la Directiva 92/61/CEE. Cuando se trate de faros, la marca estará colocada en la lente o en el cuerpo principal (se considerará al espejo cuerpo principal). En caso de que no se pueda separar la lente del cuerpo principal, bastará con un lugar en la lente. Este lugar se indicará en los dibujos mencionados en el punto 2.2.1. Véanse ejemplos en el apéndice 2 del presente Anexo.

4. HOMOLOGACIÓN DE UN DISPOSITIVO

- 4.1. Cuando dos o más dispositivos formen parte de un mismo dispositivo, sólo se concederá la homologación si cada uno de esos dispositivos cumple los requisitos del presente capítulo.

5. REQUISITOS MÍNIMOS PARA LA CONFORMIDAD DE LOS PROCEDIMIENTOS DE CONTROL DE LA PRODUCCIÓN

5.1. Consideraciones generales

- 5.1.1. Se considerarán satisfechos los requisitos de conformidad, desde el punto de vista mecánico y geométrico, cuando las diferencias no superen las desviaciones de fabricación inevitables dentro de los requisitos de la presente Directiva.
- 5.1.2. En cuanto al rendimiento fotométrico, no se cuestionará la conformidad de los dispositivos producidos en serie si, al ensayar los rendimientos fotométricos de un dispositivo cualquiera elegido al azar, así como en el caso de las luces de señalización, faros o luces antiniebla delanteras equipados con una lámpara patrón de incandescencia, ninguno de los valores medidos difiere, en sentido desfavorable, en más del 20 % de los valores mínimos prescritos en la presente Directiva.
- 5.1.3. Cuando los resultados de los ensayos anteriormente descritos no cumplan los requisitos, en el caso de las luces de señalización, faros o luces antiniebla delanteras, se repetirán los ensayos de los dispositivos utilizando otra lámpara patrón de incandescencia.
- 5.1.4. Los dispositivos con defectos patentes serán desestimados.
- 5.1.5. Se considerarán cumplidas las coordenadas de cromaticidad en el caso de las luces de señalización, faros o luces antiniebla delanteras cuando éstas estén equipadas con una lámpara de incandescencia ajustada al iluminante A de temperatura de color.

5.2. Requisitos mínimos para la verificación de la conformidad por parte del fabricante

Para cada tipo de dispositivo, el titular de la homologación deberá efectuar con la periodicidad adecuada los siguientes ensayos por lo menos. Esos ensayos se realizarán de conformidad con lo dispuesto en la presente Directiva.

Si alguna toma de muestras resulta no conforme con respecto al tipo de ensayo considerado, se tomarán y ensayarán nuevas muestras. El fabricante tomará disposiciones para garantizar la conformidad de la correspondiente producción.

5.2.1. *Naturaleza de los ensayos*

Los ensayos de conformidad de la presente Directiva abarcarán las características fotométricas y colorimétricas para faros de motocicletas y vehículos de tres ruedas y la verificación del cambio en posición vertical de la línea límite bajo la influencia del calor.

5.2.2. *Métodos utilizados en los ensayos*

5.2.2.1. Los ensayos se efectuarán, en general, siguiendo los métodos definidos en la presente Directiva.

5.2.2.2. En todos los ensayos de conformidad realizados por el fabricante podrán utilizarse métodos equivalentes, con el consentimiento de la autoridad responsable de los ensayos de homologación. El fabricante tendrá la responsabilidad de demostrar que esos métodos utilizados equivalen a los que figuran en la presente Directiva.

5.2.2.3. La aplicación de los puntos 5.2.2.1 y 5.2.2.2 exige el calibrado regular del aparato de ensayo y el establecimiento de una equivalencia con las mediciones efectuadas por la autoridad competente.

5.2.2.4. En todos los casos, los métodos de referencia serán los de la presente Directiva, en particular para los controles y tomas de muestras administrativas.

5.2.3. *Naturaleza de la muestra*

Las muestras de los dispositivos se tomarán al azar de la producción de un lote uniforme. Lote uniforme es un conjunto de dispositivos del mismo tipo, definido de acuerdo con los métodos de producción del fabricante.

Por regla general, la evaluación afectará a la fabricación en serie de una sola fábrica. No obstante, los fabricantes podrán reunir informes relativos al mismo tipo de distintas fábricas, siempre que éstas funcionen con arreglo al mismo sistema de calidad y a la misma gestión de calidad.

5.2.4. *Características fotométricas y colorimétricas medidas y anotadas*

El dispositivo tomado como muestra será sometido a mediciones fotométricas en los puntos establecidos en los anexos correspondientes, salvo disposición contraria. Se cumplirán las coordenadas tricromáticas.

5.2.5. *Criterios por los que se rige la aceptabilidad*

El fabricante será responsable de llevar a cabo un estudio estadístico de los resultados de los ensayos y de definir, de acuerdo con la autoridad competente, los criterios que rigen la aceptabilidad de sus productos, con el fin de cumplir los requisitos establecidos para el control de la conformidad de la producción en el Anexo VI de la Directiva 92/61/CEE.

Los criterios que rijan la aceptabilidad deberán tener una probabilidad mínima de superar un control por muestreo conforme al punto 6 (primera toma de muestras) de 0,95, con un grado de confianza del 95 %.

6. REQUISITOS MÍNIMOS PARA LA TOMA DE MUESTRAS POR LOS INSPECTORES

6.1. *Consideraciones generales*

6.1.1. Se considerarán satisfechos los requisitos de conformidad, desde el punto de vista mecánico y geométrico, cuando las diferencias no superen las desviaciones de fabricación inevitables dentro de los requisitos de la presente Directiva.

6.1.2. En cuanto al rendimiento fotométrico, no se cuestionará la conformidad de los dispositivos producidos en serie si, al ensayar los rendimientos fotométricos de un dispositivo cualquiera elegido al azar, así como en el caso de las luces de señalización, faros o luces antiniebla delanteras equipados con una lámpara patrón de incandescencia, ninguno de los valores medidos difiere, en sentido desfavorable, en más del 20 % de los valores mínimos prescritos en la presente Directiva.

6.1.3. Se considerarán cumplidas las coordenadas tricromáticas en el caso de las luces de señalización, faros o luces antiniebla delanteras cuando éstas estén equipadas con una lámpara de incandescencia ajustada al iluminante A de temperatura de color.

6.2. **Primera toma de muestras**

En la primera toma de muestras se seleccionarán cuatro dispositivos al azar. El primer par de muestra se marcará con una A, y el segundo, con una B.

6.2.1. La conformidad no se cuestiona

6.2.1.1. Siguiendo el procedimiento de muestreo de la Figura 1 del presente Anexo, no se cuestionará la conformidad de los dispositivos fabricados en serie si las desviaciones en sentido desfavorable de los valores medidos de los dispositivos son las siguientes:

6.2.1.1.1. Muestra A:

A1: un dispositivo	0 %
un dispositivo, no más de	20 %
A2: los dos dispositivos, más de	0 %
pero no más de	20 %

pasar a la muestra B

6.2.1.1.2. Muestra B

B1: los dos dispositivos	0 %
--------------------------	-----

6.2.2. La conformidad se cuestiona

6.2.2.1. Siguiendo el procedimiento de muestreo de la Figura 1 del presente Anexo, se cuestionará la conformidad de los dispositivos fabricados en serie, y se instará al productor a ajustar su producción a los requisitos (equiparación), si las desviaciones de los valores medidos de los dispositivos son las siguientes:

6.2.2.1.1. Muestra A:

A3: un dispositivo, no más de	20 %
un dispositivo, más de	20 %
pero no más de	30 %

6.2.2.1.2. Muestra B:

B2: en el caso de A2	
un dispositivo, más de	0 %
pero no más de	20 %
un dispositivo, no más de	20 %

B3: en el caso de A2	
un dispositivo	0 %
un dispositivo, más de	20 %
pero no más de	30 %

6.2.3. *Retirada de la homologación*

Se cuestionará la conformidad y se aplicará el artículo 10 de la Directiva del Consejo 92/61/CEE si, siguiendo el procedimiento de muestreo de la Figura 1 del presente Anexo, las desviaciones de los valores medidos de los dispositivos son las siguientes:

6.2.3.1. Muestra A

A4: un dispositivo, no más de	20 %
un dispositivo, más de	30 %
A5: los dos dispositivos, más de	20 %

6.2.3.2. Muestra B

B4: en el caso de A2	
un dispositivo, más de	0 %
pero no más de	20 %
un dispositivo, más de	20 %
B5: en el caso de A2	
los dos dispositivos, más de	20 %
B6: en el caso de A2	
un dispositivo	0 %
un dispositivo, más de	30 %

6.3. Muestreo repetido

En los casos A3, B2 y B3 será necesario efectuar, dentro de un plazo de dos meses desde la notificación, un muestreo repetido consistente en una tercera muestra C de dos dispositivos y una cuarta muestra D de dos luces especiales de aviso, seleccionadas de las existencias fabricadas después de la equiparación.

6.3.1. La conformidad no se cuestiona

6.3.1.1. Tras el procedimiento de muestreo de la Figura 1 del presente Anexo, no se cuestionará la conformidad de los dispositivos fabricados en serie si las desviaciones de los valores medidos de los dispositivos son las siguientes:

6.3.1.1.1. Muestra C

C1: un dispositivo	0 %
un dispositivo, no más de	20 %
C2: los dos dispositivos, más de	0 %
pero no más de	20 %

pasar a muestra D

6.3.1.1.2. Muestra D

D1: en el caso de C2	
los dos dispositivos	0 %

6.3.2. La conformidad se cuestiona

6.3.2.1. Siguiendo el procedimiento de muestreo de la Figura 1 del presente Anexo, se cuestionará la conformidad de los dispositivos fabricados en serie, y se instará al productor a ajustar su producción a los requisitos (equiparación), si las desviaciones de los valores medidos de los dispositivos son las siguientes:

6.3.2.1.1. Muestra D

D2: en el caso de C2	
un dispositivo, más de	0 %
pero no más de	20 %
un dispositivo, no más de	20 %

6.3.3. Retirada de la homologación

Se cuestionará la conformidad y se aplicará el artículo 10 de la Directiva 92/61/CEE si, siguiendo el procedimiento de muestreo de la Figura 1 del presente Anexo, las desviaciones de los valores medidos de los dispositivos son las siguientes:

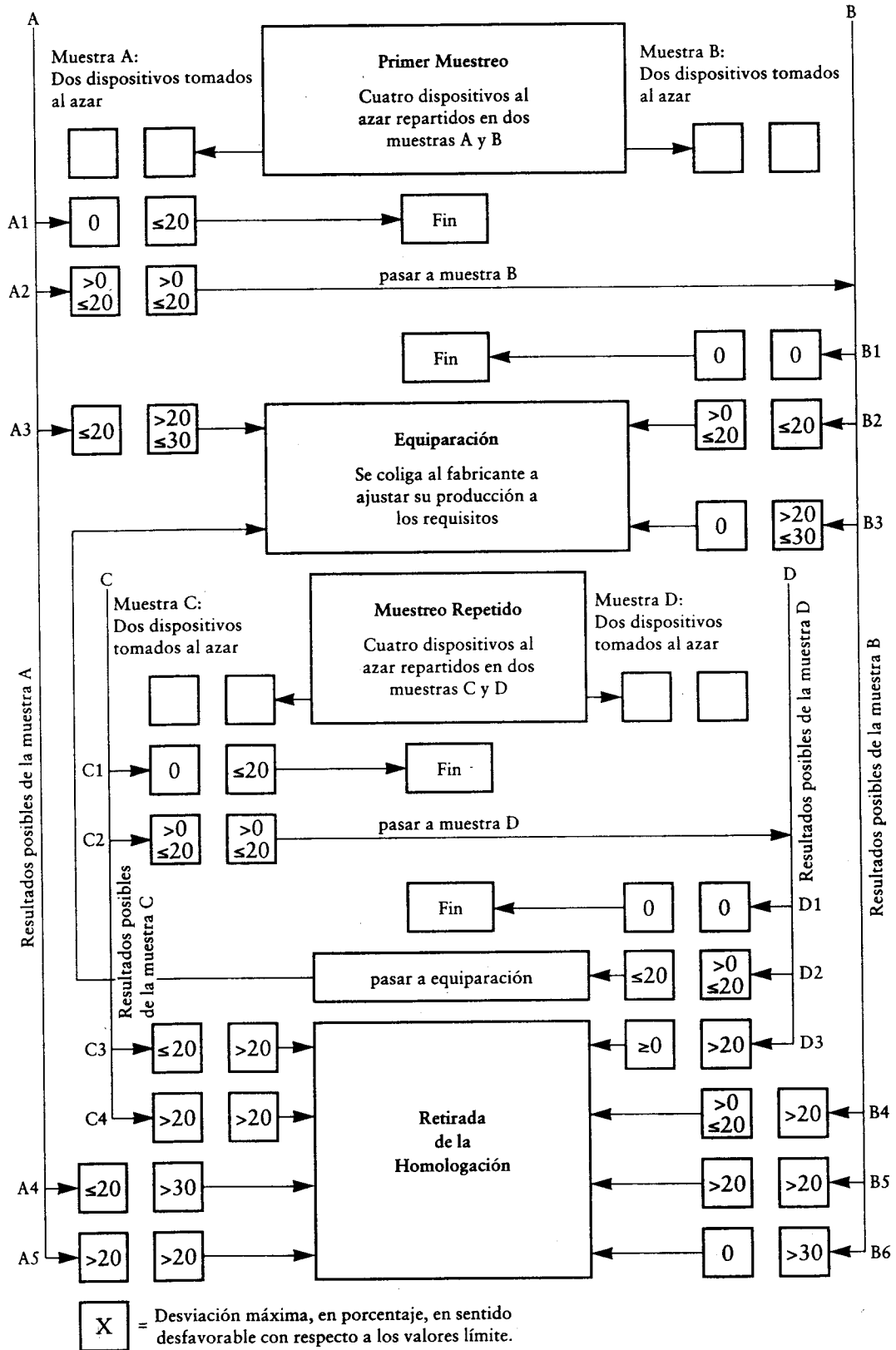
6.3.3.1. Muestra C

C3: un dispositivo, no más de	20 %
un dispositivo, más de	20 %
C4: los dos dispositivos, más de	20 %

6.3.3.2. Muestra D

D3: en el caso de C2	
un dispositivo, 0 o más de	0 %
un dispositivo, más de	20 %

Figura 1



Apéndice 1

Colores de las luces
Coordenadas tricromáticas

ROJO:	límite con el amarillo:	$y \leq 0,335$
	límite con el púrpura:	$z \leq 0,008$
BLANCO:	límite con el azul:	$x \geq 0,310$
	límite con el amarillo:	$x \leq 0,500$
	límite con el verde:	$y \leq 0,150 + 0,640 x$
	límite con el verde:	$y \leq 0,440$
	límite con el púrpura:	$y \geq 0,050 + 0,750 x$
AMARILLO AUTO:	límite con el rojo:	$y \geq 0,382$
	límite con el rojo:	$y \geq 0,382$
	límite con el blanco:	$y \geq 0,398$
	límite con el blanco:	$z \leq 0,007$

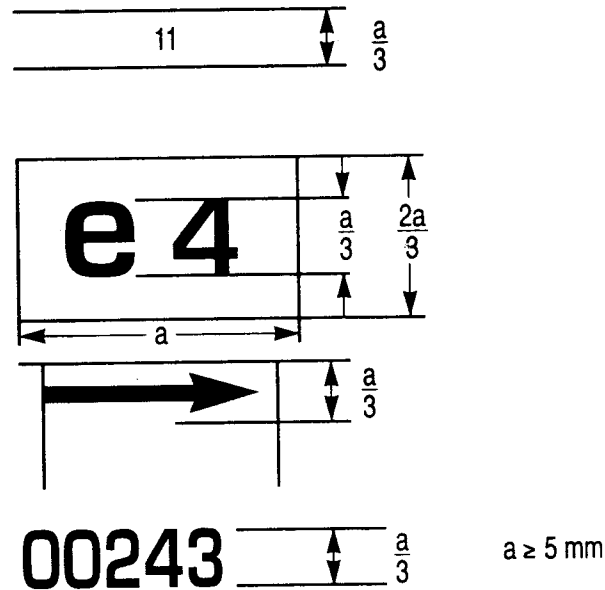
Para verificar los límites anteriores, puede utilizarse una fuente de luz con una temperatura de color de 2 856 K [iluminante A de la Comisión Internacional de Iluminación (CIE)], combinada con los filtros oportunos.

Para los catadióptricos, el dispositivo se ilumina con el iluminante A de la norma CIE, con un ángulo de divergencia de $1/3^\circ$ y un ángulo de iluminación $V = H = 0^\circ$; las coordenadas tricromáticas del flujo luminoso reflejado deben estar dentro de los límites anteriores.

Apéndice 2

Ejemplos de marcas de homologación

Figura 1



El dispositivo que lleva la marca de homologación anterior es un indicador de dirección de la categoría 11 homologado en los Países Bajos (e4) con el número 00243. Las dos primeras cifras del número de homologación indican que la homologación se ha concedido de conformidad con los requisitos del Anexo II de la presente Directiva en su primera versión.

Para un indicador de dirección, la flecha indica que la distribución luminosa es asimétrica en un plano horizontal y que los valores fotométricos requeridos se cumplen hasta un ángulo de 80° hacia la derecha, con el dispositivo visto en sentido opuesto a la luz emitida. El ejemplo muestra un indicador de dirección montado en el lado derecho del vehículo.

Marcado simplificado de lámparas agrupadas, combinadas o incorporadas, cuando dos a más lámparas formen parte del mismo bloque.

Figura 1a

(Las líneas verticales y horizontales esquematizan la forma del dispositivo de señalización luminosa. No forman parte de la marca de homologación.)

Modelo A

	3333		
	<div style="border: 1px solid black; padding: 5px; display: inline-block;">e4</div>	1 00	R 00
	F 00	AR 00	S 00

Modelo B

		1 00 F 00 3333	R 00 S 00
		<div style="border: 1px solid black; padding: 5px; display: inline-block;">e4</div>	

Modelo C

<table border="1" style="margin-bottom: 10px;"> <tr> <td style="text-align: center;">1 00</td> <td></td> <td style="text-align: center;">R 00</td> </tr> <tr> <td style="text-align: center;">F 00</td> <td style="text-align: center;">AR 00</td> <td style="text-align: center;">S 00</td> </tr> </table> <div style="text-align: center;"> 3333 <div style="border: 1px solid black; padding: 5px; display: inline-block; margin: 0 auto;">e4</div> </div>	1 00		R 00	F 00	AR 00	S 00			
	1 00		R 00						
F 00	AR 00	S 00							

Nota:

Estos tres ejemplos de marcas de homologación (modelos A, B y C) representan tres posibles variantes del marcado de un dispositivo de alumbrado cuando dos o más lámparas forman parte del mismo bloque de lámparas agrupadas, combinadas o incorporadas.

Indican que el dispositivo ha sido homologado en los Países Bajos (e4) con el número de homologación 3333 y que consta de:

- un catadióptico de clase 1 homologado de conformidad con la Directiva 76/757/CEE;
- una luz (lateral) de posición trasera roja (R) homologada de conformidad con el Anexo II de la presente Directiva en su primera versión;
- una luz antiniebla trasera (F) homologada de conformidad con la Directiva 77/538/CEE;
- una luz de marcha atrás (AR) homologada de conformidad con la Directiva 77/539/CEE;
- una luz de frenado con dos niveles de iluminación (s) homologada de conformidad con el Anexo II de la presente Directiva en su primera versión.

Modelos de marcas de homologación CE

Figura 1b

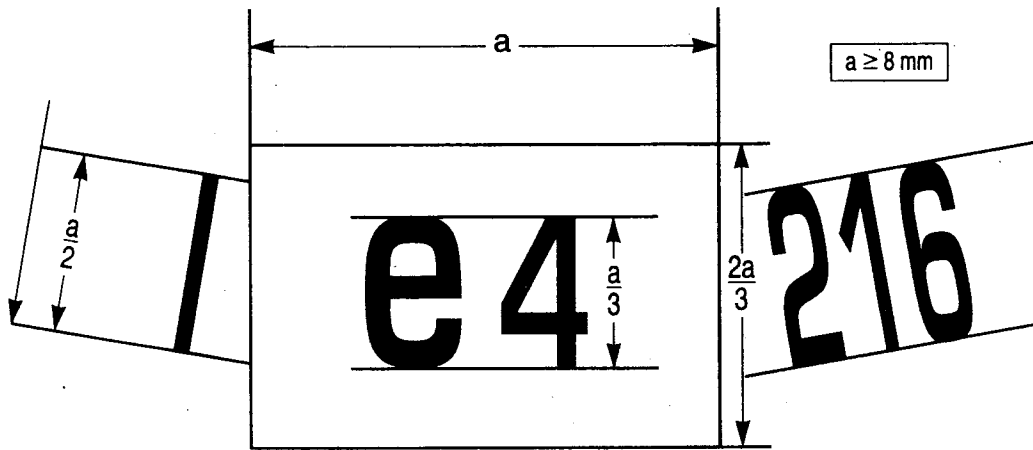


Figura 1c

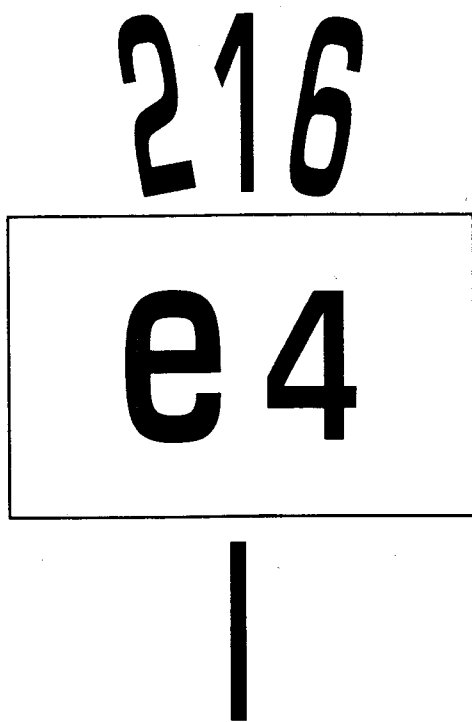
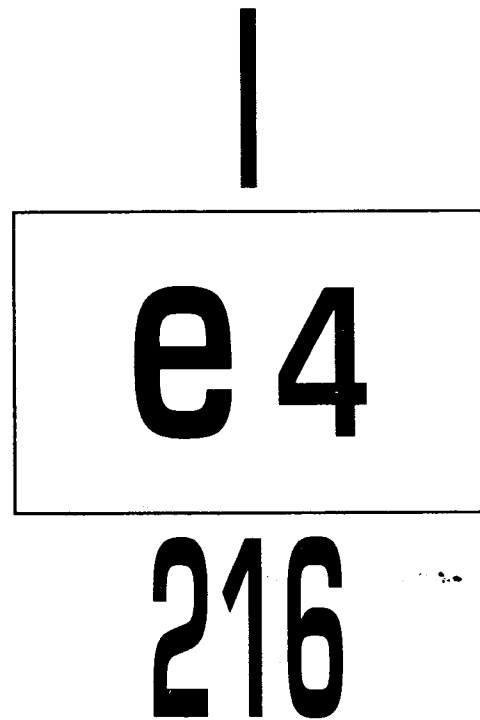
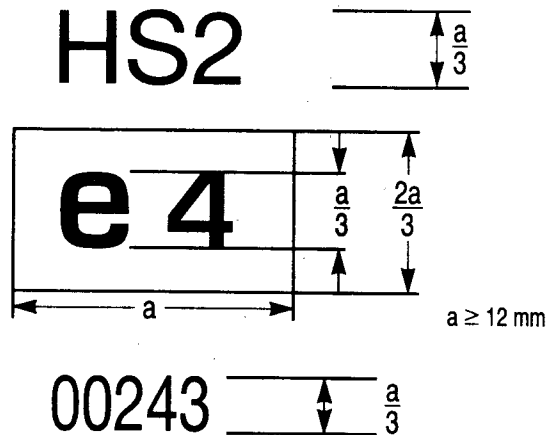


Figura 1d



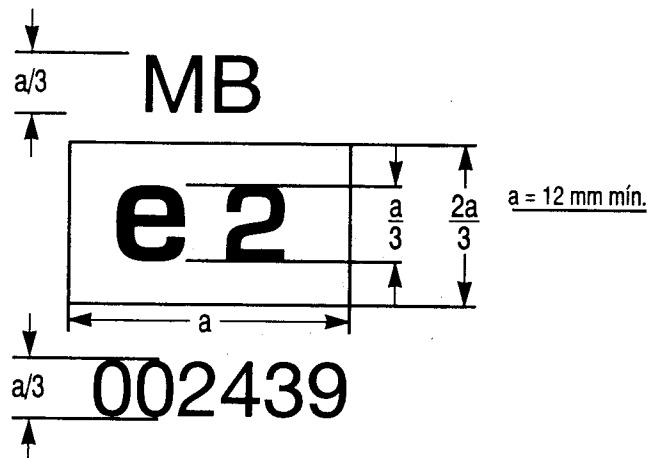
El catadióptrico que lleva la marca de homologación CE anterior es un catadióptrico de clase 1 homologado en los Países Bajos (4) con el número 216, de conformidad con la Directiva 76/757/CEE. Para los catadióptricos consignados en el punto 9.1 del Anexo II de la presente Directiva, se aplicará un valor de $a \geq 4$ mm.

Figura 2



El faro que lleva la marca de homologación anterior ha sido homologado en los Países Bajos (e4) con arreglo al Anexo III-A de la presente Directiva en su primera versión, con el número 00243. Las dos primeras cifras del número de homologación indican que la homologación se ha concedido de conformidad con los requisitos de la presente Directiva en su primera versión.

Figura 3



El faro que lleva la marca de homologación anterior es un faro que cumple los requisitos del Anexo III-B de la presente Directiva en su primera versión y está destinado únicamente a la circulación por la derecha.

Figura 4

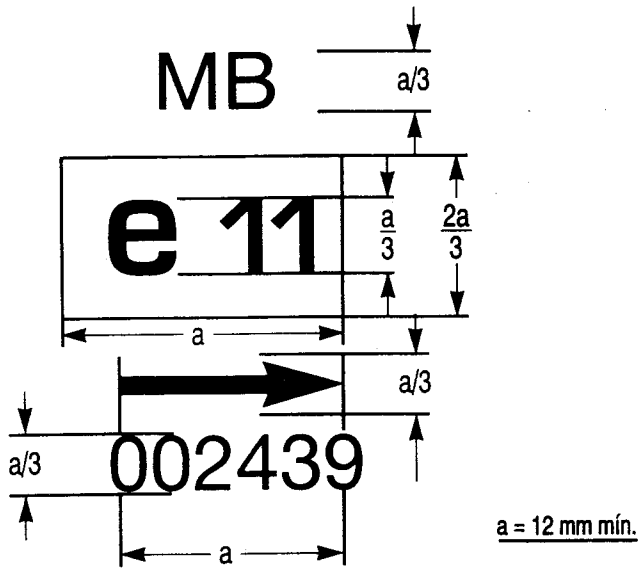
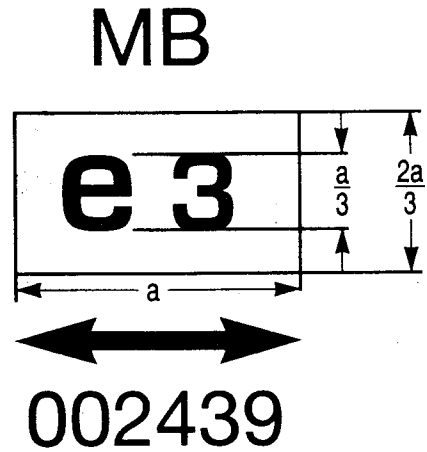


Figura 5



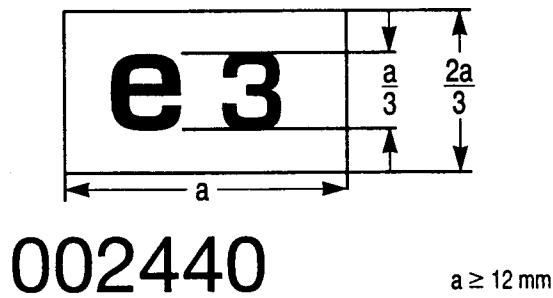
El faro que lleva la marca de homologación anterior es un faro que cumple los requisitos de la presente Directiva en su primera versión y está destinado:

únicamente a la circulación por la izquierda,

a ambos sistemas de circulación, mediante el oportuno ajuste del bloque óptico o de la luz del vehículo.

Figura 6

MBH PL



El faro que lleva la marca de homologación anterior es un faro que incluye una lente de material plástico y cumple los requisitos del Anexo III-C de la presente Directiva en su primera versión.

Esta diseñado de forma que el filamento del haz de cruce pueda encenderse al mismo tiempo que el haz de cruce u otra función de alumbrado incorporada.

Figura 7

HC 00

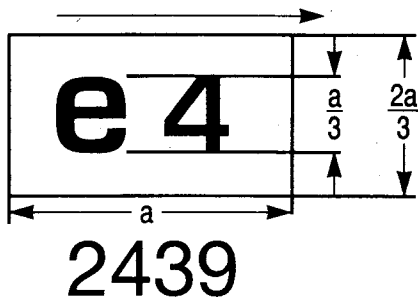
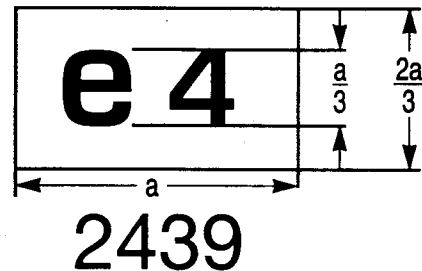


Figura 8

00 HR

 $a \geq 12 \text{ mm}$

El faro que lleva la marca de homologación anterior es un faro que cumple los requisitos del Anexo III-D de la presente Directiva en su primera versión,

únicamente en lo que respecta al haz de cruce y destinado sólo a la circulación por la izquierda,

únicamente en lo que respecta al haz de carretera.

Figura 9

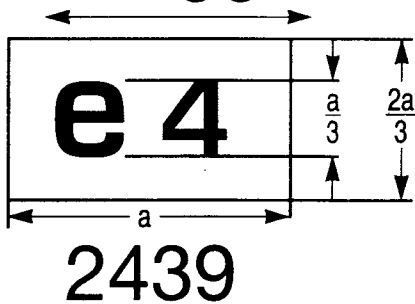
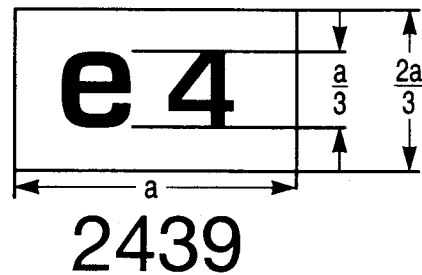
HC PL
00 $a = 12 \text{ mm mín.}$

Figura 10

HC PL
00

El faro que lleva la marca de homologación anterior es un faro que incluye la lente de material plástico que cumple los requisitos del Anexo III-D de la presente Directiva en su primera versión, únicamente en lo que respecta al haz de cruce y está destinado:

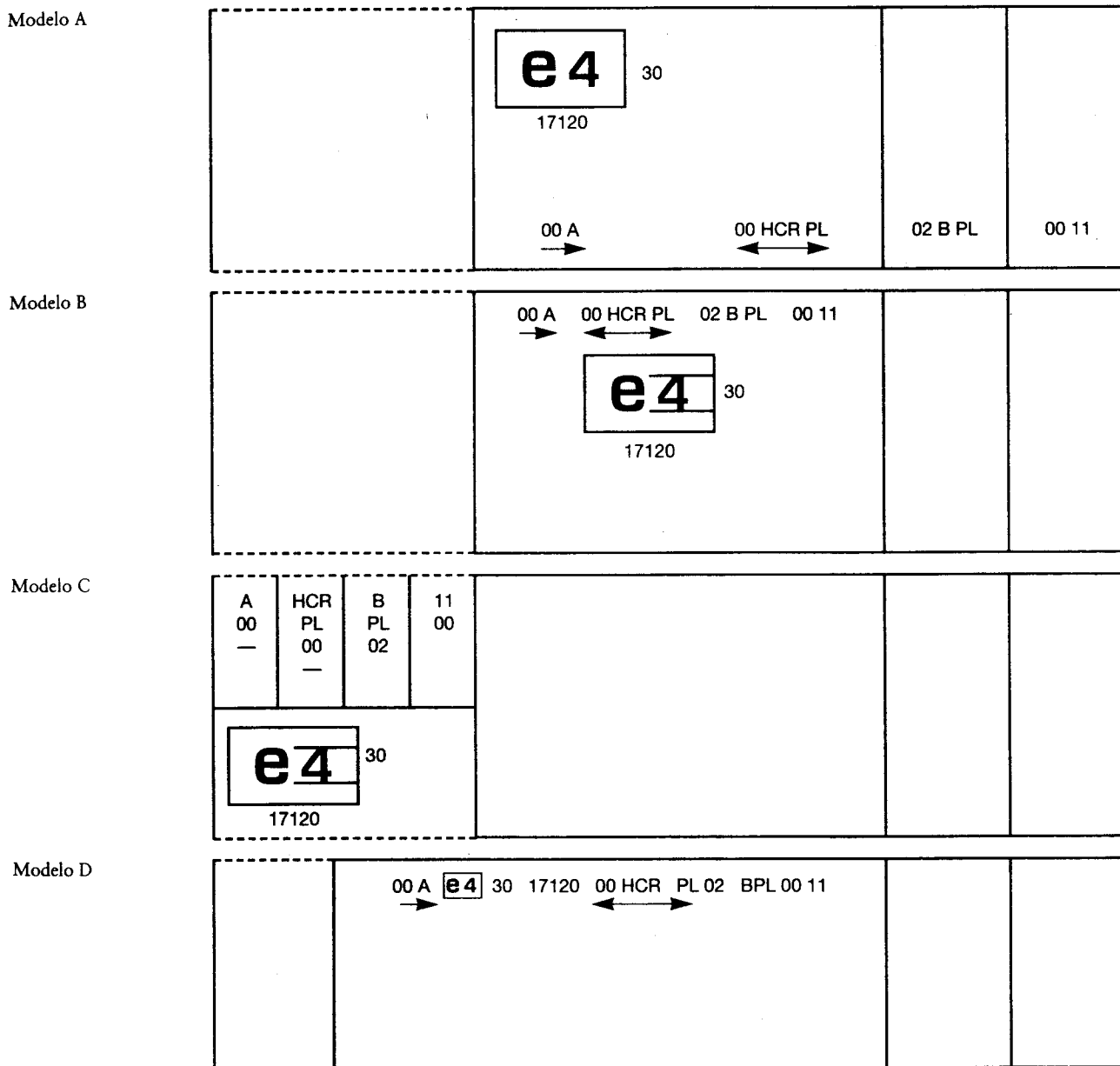
a ambos sistemas de circulación,

sólo a la circulación por la derecha.

Marcado simplificado de lámparas agrupadas, combinadas o incorporadas

Figura 11

(Las líneas verticales y horizontales esquematizan la forma del dispositivo de señalización luminosa. No forman parte de la marca de homologación.)



Nota:

- Los cuatro ejemplos anteriores corresponden a un dispositivo de alumbrado que lleva una marca de homologación relativa a:
- una luz de posición delantera homologada de conformidad con el Anexo II de la presente Directiva en su primera versión;
 - un faro con un haz de cruce destinado a la circulación por la derecha y por la izquierda y un haz de carretera con una intensidad máxima comprendida entre 86.250 y 101.250 candelas (indicada por el número 30), homologado de conformidad con el Anexo III-D de la presente Directiva en su primera versión, que incluye una lente de material plástico;
 - una luz antiniebla delantera homologada de conformidad con la Directiva 76/762/CEE, que incluye una lente de material plástico;
 - una luz indicadora de dirección delantera de categoría 11 homologada de conformidad con el Anexo II de la presente Directiva en su primera versión.

Figura 12

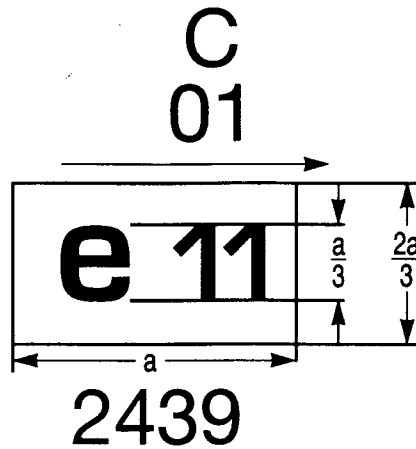
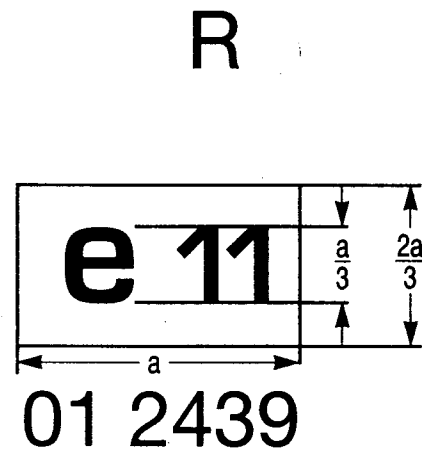


Figura 13



El faro que lleva la marca de homologación anterior es un faro que cumple los requisitos de la Directiva 76/761/CEE, únicamente en lo que respecta al haz de cruce y está destinado sólo a la circulación por la izquierda. únicamente en lo que respecta al haz de carretera.

Figura 14

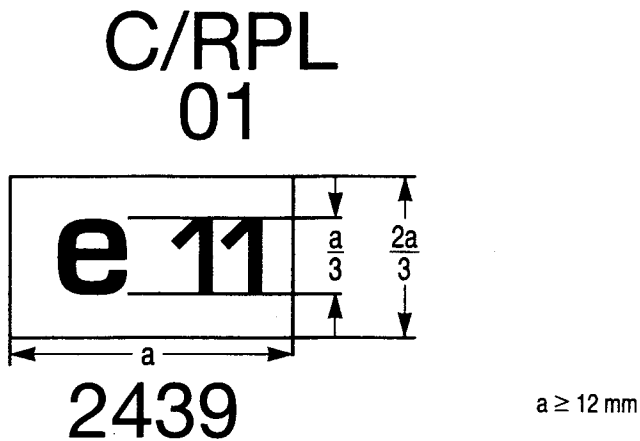
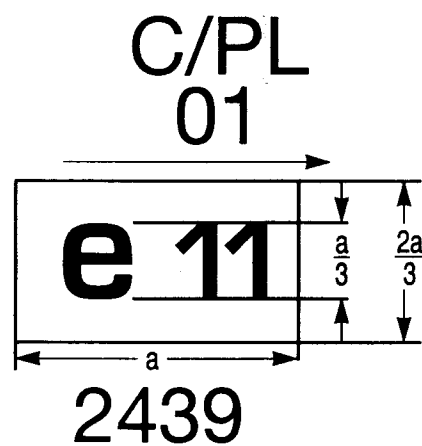


Figura 15



Identificación de un faro que incluye la lente de material plástico que cumple los requisitos de la Directiva 76/761/CEE en lo que respecta al Apéndice 3 del Anexo III-D de la presente Directiva,

tanto para el haz de cruce como para el haz de carretera y está destinado únicamente a la circulación por la derecha.

únicamente para el haz de cruce y está destinado únicamente a la circulación por la izquierda.

El filamento de la luz de cruce no se encenderá al mismo tiempo que el filamento de la luz de carretera u otra luz con la que esté incorporado.

ANEXO II

REQUISITOS DE HOMOLOGACIÓN DE LAS LUCES DE POSICIÓN DELANTERAS, LUCES DE POSICIÓN TRASERAS, LUCES DE FRENADO, INDICADORES DE DIRECCIÓN, LUCES DE ALUMBRADO DE LA PLACA TRASERA DE MATRÍCULA, LUCES ANTINEBLA DELANTERAS, LUCES ANTINEBLA TRASERAS, LUCES DE MARCHA ATRÁS Y CATA-DIÓPTICOS DE LOS VEHÍCULOS DE MOTOR DE DOS O TRES RUEDAS**1. DEFINICIONES**

Son de aplicación las definiciones pertinentes incluidas en el Anexo I de la Directiva 93/92/CEE del Consejo, de 29 de octubre de 1993, relativa a la instalación de dispositivos de alumbrado y de señalización luminosa en los vehículos de motor de dos o tres ruedas.

- 1.1. Por «lente» se entenderá el elemento extremo de la luz (dispositivo) que transmite el haz luminoso a través de la zona iluminante.
- 1.2. Por «revestimiento» se entenderá cualquier producto o productos aplicados en una o varias capas a la superficie exterior de una lente.
- 1.3. Por «dispositivos de tipos diferentes» se entenderá los dispositivos que difieren en aspectos esenciales como los siguientes:
 - 1.3.1. la marca o denominación comercial,
 - 1.3.2. las características del sistema óptico,
 - 1.3.3. la inclusión de elementos que pueden alterar los efectos ópticos, por reflexión, refracción, absorción o deformación durante el funcionamiento,
 - 1.3.4. el tipo de lámpara de filamento,
 - 1.3.5. los materiales de que estén hechas las lentes y el revestimiento, si los hubiere.

2. INDICACIONES SUPLEMENTARIAS QUE COMPLETAN LA MARCA DE HOMOLOGACIÓN DE LOS INDICADORES DE DIRECCIÓN

- 2.1. Se colocará en los indicadores de dirección, junto al rectángulo de la marca de homologación y enfrente del número de homologación, el número que indica si se trata de un indicador de dirección delantero (categoría 11) o de uno trasero (categoría 12).
- 2.2. Se colocará, por debajo del rectángulo de la marca de homologación, en los indicadores de dirección que no alcancen por uno de los lados la intensidad luminosa mínima exigida hasta un ángulo de $H = 80^\circ$ conforme al punto 4.7.1, una flecha horizontal cuya punta estará orientada en la dirección en la que se alcanza hasta un ángulo de $H = 80^\circ$ la intensidad luminosa mínima conforme al punto 4.7.1.

3. REQUISITOS GENERALES

Los dispositivos estarán diseñados y fabricados de forma que, en condiciones normales de utilización y a pesar de las vibraciones a las que pudieran estar sometidos, se garantice su buen funcionamiento y conserven las características exigidas en el presente Anexo.

4. INTENSIDAD DE LA LUZ EMITIDA

La intensidad de la luz emitida por cada uno de los dos dispositivos en el eje de referencia será equivalente, como mínimo, a los valores mínimos y, como máximo, a los máximos del siguiente cuadro. No deberán sobrepasarse en ninguna dirección los valores máximos indicados.

	mín. (cd)	máx. (cd)
4.1. Luces de posición traseras	4	12
4.2. Luces de posición delanteras	4	60
4.3. Luces de frenado	40	100
4.4. Indicadores de dirección:		
4.4.1. delanteros (categoría 11) (véase el Apéndice 1)	90	700 (1)
4.4.2. traseros (categoría 12) (véase el Apéndice 1)	50	200

(1) Se aplica únicamente a la zona situada entre dos líneas verticales que pasan por $V = 0^\circ/H = \pm 5^\circ$ y dos líneas horizontales que pasan por $V = \pm 10^\circ/H = 0^\circ$. En cualquier otra dirección, se aplicará un máximo de 400 cd.

- 4.5. La intensidad de la luz emitida fuera del eje de referencia y dentro de los campos angulares definidos en los esquemas del Apéndice 1 deberá ser, en cada una de las direcciones que corresponden a los puntos del cuadro de distribución luminosa que aparece en el Apéndice 2, equivalente, como mínimo, al producto de los mínimos que figuran en los puntos 4.1 a 4.4 y del porcentaje que indica el cuadro para la dirección considerada.
- 4.6. Se admitirá, como excepción a lo dispuesto en el anterior punto 4.1, una intensidad luminosa máxima de 60 cd en las luces de posición traseras incorporadas con luces de frenado por debajo de un plano que forme un ángulo de 5° hacia abajo con el plano horizontal.
- 4.7. Además:
- 4.7.1. en toda la superficie de los campos definidos en el Apéndice 1, la intensidad de la luz emitida deberá ser, como mínimo, equivalente a 0,05 cd, en las luces de posición, y a 0,3 cd en las luces de frenado y los indicadores de dirección;
- 4.7.2. cuando una luz de posición esté agrupada o incorporada con una luz de frenado, la relación entre las intensidades luminosas realmente medidas de las dos luces encendidas simultáneamente y la intensidad de la luz de posición trasera encendida ella sola será de por lo menos 5:1 en los once puntos de medición definidos en el Apéndice 2 y situados en un campo delimitado por las rectas verticales que pasan por $0^\circ V/\pm 10^\circ H$ y las rectas horizontales que pasan por $\pm 5^\circ V/0^\circ H$ del cuadro de distribución luminosa;
- 4.7.3. deberán respetarse los requisitos del punto 2.2 del Apéndice 2 acerca de las variaciones locales de intensidad.
- 4.8. La intensidad luminosa se medirá con la lámpara encendida permanentemente. Cuando se trate de luces que funcionan intermitentemente, se pondrá cuidado en impedir el recalentamiento del dispositivo.
- 4.9. En el Apéndice 2, al cual se refiere el anterior punto 4.5, figuran los detalles sobre los métodos de medición que habrá que aplicar.
- 4.10. El dispositivo de alumbrado de la placa trasera de matrícula deberá cumplir los requisitos indicados en el Apéndice 3.
- 4.11. El rendimiento fotométrico de lámparas provistas de varias fuentes de luz se controlará con arreglo a las disposiciones del Apéndice 2.

5. REQUISITOS PARA LOS ENSAYOS

- 5.1. Todas las mediciones se efectuarán con un lámpara patrón incolora que pertenezca a la categoría de lámpara prevista para el dispositivo y ajustada de forma que emita el flujo luminoso de referencia prescrito para esa lámpara. No obstante, en el caso de lámparas dotadas de fuentes de luz no sustituible, todas las mediciones se efectuarán a 6,75 V y 13,5 V respectivamente.
- 5.2. Los bordes verticales y horizontales de la zona luminosa del dispositivo deberán determinarse y acotarse en relación con su centro de referencia.

6. COLOR DE LUZ EMITIDA

Las luces de frenado y las luces de posición traseras deberán emitir una luz roja, las luces de posición delantera emitirán luz blanca, los indicadores de dirección una luz ámbar.

El color de la luz emitida, medido mediante una lámpara de incandescencia la categoría especificada por el fabricante, deberá encontrarse comprendido dentro de los límites de las coordenadas tricromáticas dispuestas en el Apéndice 1 del Anexo I cuando esta lámpara de incandescencia se utiliza con la tensión de ensayo especificada en el Anexo IV.

No obstante, en lo que se refiere a lámparas dotadas de fuentes de luz no sustituible, sus características colorimétricas deberán verificarse con fuentes de luz en las lámparas a una tensión de 6,75 V, 13,5 V o 28,0 V.

7. LUCES ANTINEBLA DELANTERAS Y TRASERAS

Se aplicarán las disposiciones de la Directiva 76/762/CEE sobre las luces antiniebla delanteras y las de la Directiva 77/538/CEE sobre las luces antiniebla traseras.

8. LUCES DE MARCHA ATRÁS

Se aplicarán las disposiciones de la Directiva 77/539/CEE sobre las luces de marcha atrás.

9. CATADIÓPTRICOS

9.1. Catadióptricos de los pedales

9.1.1. La forma de los catadióptricos será la adecuada para que puedan ser inscritos en un rectángulo cuyos lados estén en una relación ≤ 8 .

9.1.2. Los catadióptricos de los pedales cumplirán los requisitos del Anexo VIII de la Directiva 76/757/CEE para el color amarillo auto.

9.1.3. La superficie útil reflectante de cada uno de los cuatro catadióptricos de los pedales no será inferior a 8 cm².

9.2. Otros catadióptricos

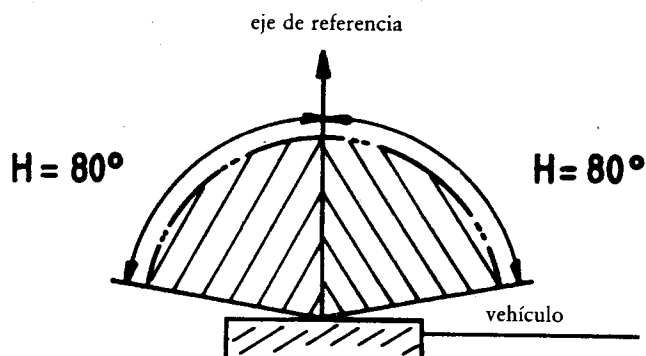
Se aplicarán las disposiciones de la Directiva 76/757/CEE sobre los catadióptricos.

Apéndice 1

Ángulos horizontales (H) y verticales (V) mínimos de distribución luminosa espacial

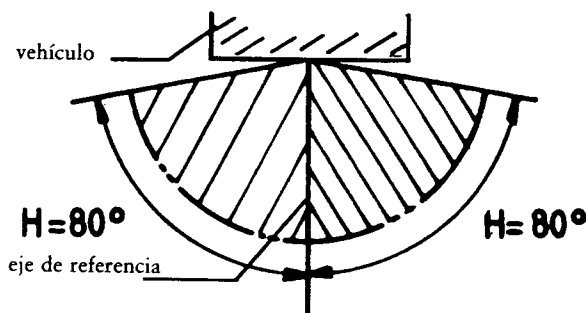
1. Luces de posición delanteras

$V = + 15^\circ / - 10^\circ$



2. Luces de posición traseras

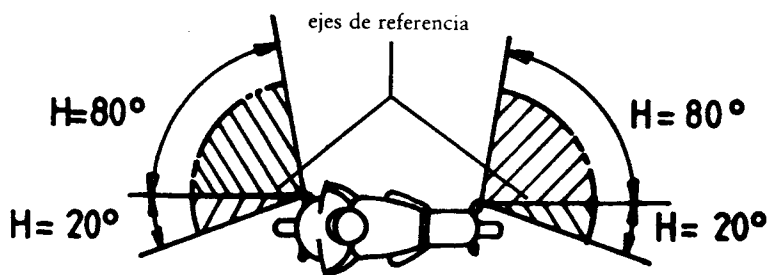
$V = + 15^\circ / - 10^\circ$



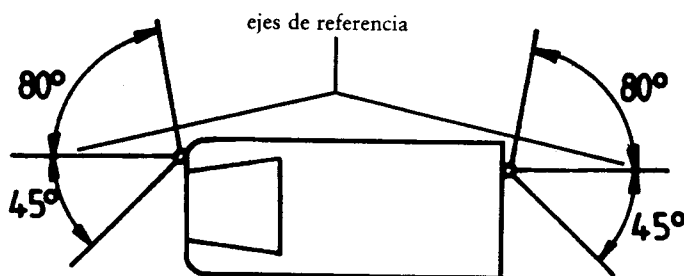
3. Indicadores de dirección delanteros y traseros

$V = \pm 15^\circ$

para vehículos de 2 ruedas

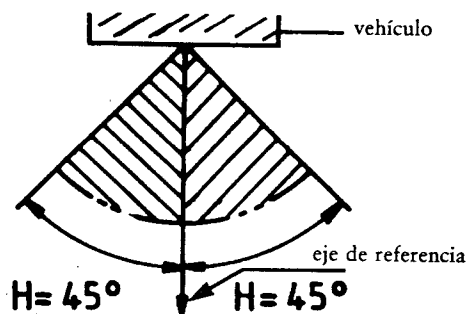


para vehículos de 3 ruedas



4. Luces de frenado

$V = + 15^\circ / - 10^\circ$



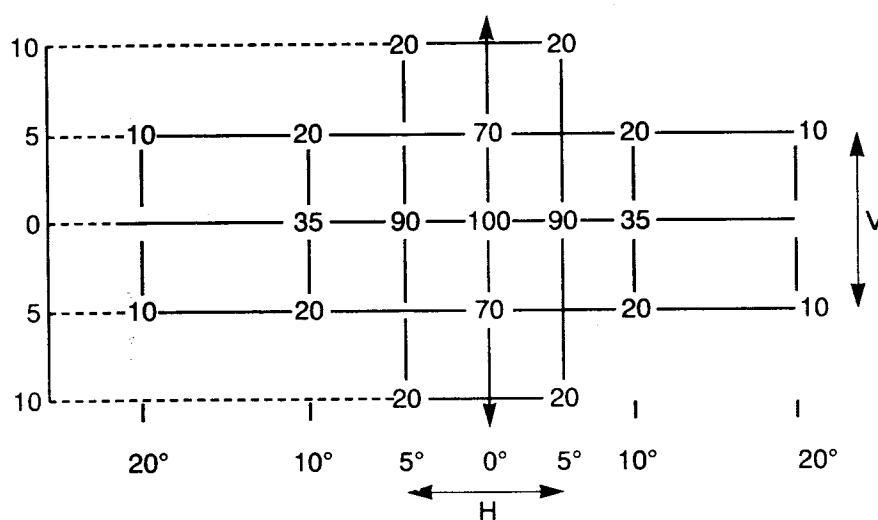
Apéndice 2

Mediciones fotométricas

1. MÉTODOS DE MEDICIÓN

- 1.1. Se evitarán los reflejos parásitos en las mediciones fotométricas mediante el enmascaramiento adecuado.
- 1.2. En caso de objeción a los resultados de las mediciones, se realizarán éstas de forma que:
- 1.2.1. la distancia de medición sea la adecuada para que se pueda aplicar la ley del inverso del cuadrado de la distancia;
- 1.2.2. el aparato de medición sea el adecuado para que la abertura angular del receptor, vista desde el centro de referencia de la luz, esté incluida entre 10 minutos de ángulo y un grado;
- 1.2.3. se cumpla el requisito de intensidad en una dirección de observación determinada, siempre que esta intensidad se obtenga en una dirección que no difiera en más de un cuarto de grado de la dirección desde la que se observa.

2. CUADRO DE DISTRIBUCIÓN LUMINOSA ESPACIAL NORMALIZADA



- 2.1. La dirección $H = 0^\circ$ y $V = 0^\circ$ corresponde al eje de referencia (en el vehículo es horizontal, paralela al plano longitudinal mediano del vehículo y está orientada en el sentido de la visibilidad impuesta). Atraviesa el centro de referencia. Los valores indicados en el cuadro señalan, para las diversas direcciones de medición, las intensidades mínimas en % del mínimo exigido a cada luz en el eje (en la dirección $H = 0^\circ$ y $V = 0^\circ$).
- 2.2. Dentro del campo de distribución luminosa representado esquemáticamente en el punto 2 mediante casillas, la repartición de la luz será uniforme de manera que la intensidad luminosa en cada dirección de una parte del campo formado por las líneas de las casillas respete, por lo menos, el valor del mínimo más bajo especificado en porcentaje (o el valor más bajo disponible) en las líneas de la casilla que rodea a esa dirección.
3. LA MEDICIÓN FOTOMÉTRICA DE LÁMPARAS CON VARIAS FUENTES DE LUZ
- El rendimiento fotométrico se controlará:
- 3.1. para lámparas de incandescencia (fijas) no sustituibles u otras fuentes de luz:
a la tensión prescrita por el fabricante, pudiendo el servicio técnico solicitar a este último la alimentación especial necesaria para dichas lámparas.
- 3.2. En el caso de lámparas de incandescencia sustituibles:
en el caso de instalaciones equipadas con lámparas de incandescencia de fabricación en serie de 6,75 V, 13,5 V o 28,0 V, los valores de intensidad luminosa producidos deberán oscilar entre el límite máximo y el mínimo establecidos en el presente Anexo aumentados con arreglo a la desviación aceptable del flujo luminoso permitida para el tipo de lámparas de incandescencia escogida, tal como se establece en el Anexo IV para lámparas de incandescencia de serie; como alternativa, podrá utilizarse en sustitución una lámpara de incandescencia normalizada en cada una de las posiciones de individuales, con su flujo de referencia, sumándose las medidas individuales de cada posición.

Apéndice 3

Mediciones fotométricas del dispositivo de alumbrado de la placa de matrícula trasera

1. SUPERFICIE ALUMBRADA

Los dispositivos serán de la categoría 1 ó 2. Los dispositivos de la categoría 1 estarán diseñados de forma que alumbren una superficie de 130×240 mm, como mínimo, y los de la 2 una de 200×280 mm, por lo menos.

2. COLOR DE LA LUZ EMITIDA

El color de la luz emitida por la lámpara utilizada en el dispositivo deberá ser blanco, pero lo suficientemente neutral como para no causar un cambio aparente de color de la placa de matrícula.

3. INCIDENCIA DE LA LUZ

El fabricante del dispositivo de alumbrado establecerá las condiciones de montaje del dispositivo en relación con el emplazamiento destinado a la placa de matrícula; el dispositivo estará en la posición adecuada para que, en ninguno de los puntos de la superficie alumbrada, sea el ángulo de incidencia de la luz superior a 82° ; este ángulo se medirá en relación con el extremo de la zona luminosa del dispositivo más alejado de la superficie de la placa. Cuando haya más de un elemento óptico, este requisito no se aplicará más que a la parte de la placa alumbrada por el elemento correspondiente.

El dispositivo estará diseñado de manera que no haya ningún rayo de luz dirigido directamente hacia atrás, a excepción de los rayos de luz roja cuando el dispositivo esté combinado o agrupado con una luz trasera.

4. MÉTODO DE MEDICIÓN

Se medirán las luminancias en una hoja de papel secante blanco y limpio, con un factor de reflexión difusa mínimo de 70 %, que tenga las mismas dimensiones que la placa de matrícula y esté colocado en el lugar que ocuparía ésta normalmente, pero 2 mm por delante del soporte.

Se medirán las luminancias perpendicularmente a la superficie del papel en los puntos indicados en el croquis del siguiente punto 5, en el cual los puntos representan cada uno una zona circular de 25 mm de diámetro.

5. CARACTERÍSTICAS FOTOMÉTRICAS

La luminancia B será, como mínimo, igual a 2 cd/m^2 en todos los puntos de medición aquí definidos.

Figura 1

Puntos de medición para la categoría 1

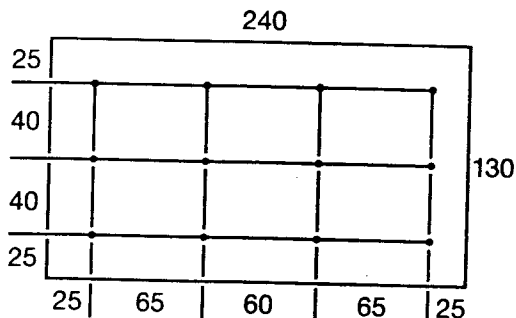
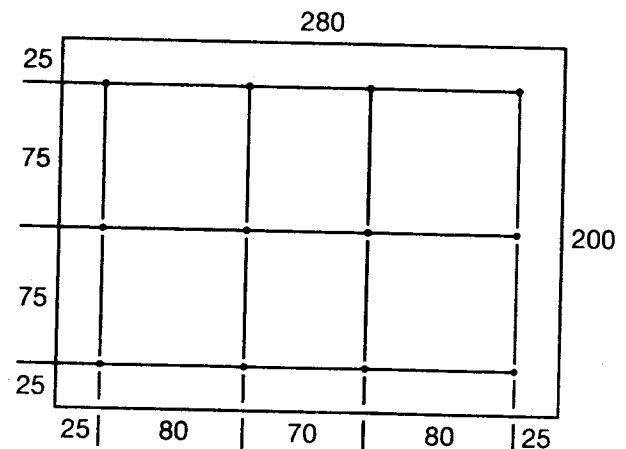


Figura 2

Puntos de medición para la categoría 2



El gradiente de luminancia entre los valores B_1 y B_2 , medidos en dos puntos cualesquiera 1 y 2 elegidos entre los puntos anteriormente mencionados, no sobrepasará $2 \times B_0 / \text{cm}$, siendo B_0 la luminancia mínima registrada en los diversos puntos de medición, es decir:

$$\frac{B_2 - B_1}{\text{distancia 1-2 en cm}} \leq 2 \times B_0 / \text{cm}$$

Apéndice 4

Ficha de características de un tipo de

- Luz de posición delantera
- Luz de posición trasera
- Luz de frenado
- Luz indicadora de dirección
- Dispositivo de alumbrado de la placa de matrícula trasera
- Luz antiniebla delantera
- Luz antiniebla trasera
- Luz de marcha atrás
- Catadióptrico (*)

Destinado a los vehículos de motor de dos o tres ruedas

(Se adjuntará a la solicitud de homologación del dispositivo siempre que ésta no se presente al mismo tiempo que la del vehículo)

Número de orden (asignado por el solicitante):

La solicitud de homologación de un tipo de luz de posición delantera, luz de posición trasera, luz de frenado, luz indicadora de dirección, dispositivo de alumbrado de la placa de matrícula trasera, luz antiniebla delantera, luz antiniebla trasera, luz de marcha atrás, catadióptrico (*) destinado a los vehículos de motor de dos o tres ruedas irá acompañada de la siguiente información:

1. Marca de fábrica o comercial:
2. Nombre y dirección del fabricante:
3. Nombre y dirección del representante del fabricante (si procede):
4. Tipo y características del dispositivo:
5. Número y categoría de la lámpara de incandescencia: (*)
6. Número y categoría de las lámparas que equipan el dispositivo presentado a la homologación:
7. Se adjunta el plano número ... que indica las condiciones geométricas del montaje en el vehículo del dispositivo presentado a la homologación. Además, se indicarán el eje de referencia y el emplazamiento de los contornos de la zona luminosa del dispositivo presentado a la homologación. El dibujo deberá indicar el espacio que se reserva para la marca de homologación.

(*) Táchese lo que no proceda.

(*) Para lámparas con fuentes luminosas no sustituibles se indicará el número y la cantidad total de vatios de las fuentes luminosas.

Apéndice 5

Certificado de homologación de un tipo de

- Luz de posición delantera
- Luz de posición trasera
- Luz de frenado
- Luz indicadora de dirección
- Dispositivo de alumbrado de la placa de matrícula trasera
- Luz antiniebla delantera
- Luz antiniebla trasera
- Luz de marcha atrás
- Catadióptrico (*)

Destinado a los vehículos de motor de dos o tres ruedas

Membrete de la administración

Informe número del servicio técnico con fecha

Número de homologación: Número de ampliación:

1. Marca del dispositivo:
2. Tipo de dispositivo:
3. Intensidad luminosa máxima de la luz indicadora de dirección:
4. Número y categoría de la lámpara de incandescencia: (*)
5. El dibujo adjunto número ... con el número de homologación muestra el dispositivo:
6. Nombre y dirección del fabricante:
7. Nombre y dirección del fabricante (si procede):
8. Vehículo presentado a ensayo el:
9. Se concede/deniega (*) la homologación.
10. Lugar:
11. Fecha:
12. Firma:

(*) Táchese lo que no proceda.

(*) Para lámparas con fuentes luminosas no sustituibles se indicará el número y la cantidad total de vatios de las fuentes luminosas.

ANEXO III

REQUISITOS DE HOMOLOGACIÓN DE LOS DISPOSITIVOS (FAROS) QUE UTILIZAN LÁMPARAS INCANDESCENTES O HALÓGENAS DE INCANDESCENCIA QUE EMITEN UN HAZ DE CRUCE Y/O DE CARRETERA DE LOS VEHÍCULOS DE MOTOR DE DOS O TRES RUEDAS

1. DEFINICIONES

Son de aplicación las definiciones pertinentes incluidas en el Anexo I de la Directiva 93/92/CEE del Consejo.

- 1.1. Por «lente» se entenderá el elemento extremo de la luz (unidad) que transmite el haz luminoso a través de la zona iluminante.
- 1.2. Por «revestimiento» se entenderá cualquier producto o productos aplicados en una o varias capas a la superficie exterior de una lente.
- 1.3. Por «faros de tipos diferentes» se entenderá los faros que difieren en aspectos esenciales como los siguientes:
- 1.3.1. la marca o denominación comercial,
- 1.3.2. las características del sistema óptico,
- 1.3.3. la inclusión o eliminación de elementos que pueden alterar los efectos ópticos, por reflexión, refracción, absorción o deformación durante el funcionamiento. No obstante, la instalación o eliminación de filtros concebidos para cambiar el color del haz y no su distribución luminosa no se considerarán cambios de tipo,
- 1.3.4. la adecuación a la circulación por la derecha o por la izquierda, o a ambos sistemas de circulación,
- 1.3.5. el tipo de haz producido (de cruce, de carretera o ambos),
- 1.3.6. el casquillo concebido para adaptar la lámpara (o las lámparas) de filamento de una de las categorías correspondientes,
- 1.3.7. los materiales de que estén hechas las lentes y el revestimiento, si los hubiere.

2. FAROS

Se dividen en:

- 2.1. **Faros para ciclomotores**
(véase el Anexo III-A)
- 2.1.1. con lámpara de un filamento 15 W (categoría S₃)
- 2.1.2. con lámpara de dos filamentos 15/15 W (categoría S₄)
- 2.1.3. con lámpara halógena de un filamento 15 W (categoría HS₂)
- 2.2. **Faros para motocicletas y vehículos de tres ruedas**
(véanse los Anexos III-B y III-C)
- 2.2.1. con lámpara de dos filamentos 25/25 W (categoría S₁)
- 2.2.2. con lámpara de dos filamentos 35/35 W (categoría S₂)
- 2.2.3. con lámpara halógena de dos filamentos 35/35 W (categoría HS₁)
- 2.2.4. con lámpara de dos filamentos 40/45 W (categoría R₂)

- 2.3. **Faros para motocicletas y vehículos de tres ruedas**
(véase el Anexo III-D — Faros con lámparas halógenas de incandescencia distintas de las lámparas HS₁)
- 2.3.1. con lámpara de un filamento 55 W (categoría H₁)
- 2.3.2. con lámpara de un filamento 55 W (categoría H₂)
- 2.3.3. con lámpara de un filamento 55 W (categoría H₃)
- 2.3.4. con lámpara de un filamento 60 W (categoría HB₃)
- 2.3.5. con lámpara de un filamento 51 W (categoría HB₄)
- 2.3.6. con lámpara de un filamento 55 W (categoría H₇)
- 2.3.7. con lámpara de dos filamentos 55/60 W (categoría H₄)
-

ANEXO III-A

FAROS PARA CICLOMOTORES

1. REQUISITOS GENERALES

- 1.1. Los faros estarán diseñados y fabricados de forma que, en condiciones normales de utilización y a pesar de las vibraciones a las que pudieran estar sometidos, se garantice su buen funcionamiento y conserven las características exigidas en el presente Anexo.
- 1.2. Las piezas destinadas a sujetar la lámpara estarán fabricadas de forma que permitan, incluso en la oscuridad, colocarla en su posición correcta sin problemas.

2. REQUISITOS PARTICULARES

- 2.1. Estará marcada de manera clara la posición correcta de la lente en el sistema óptico, posición que se bloqueará para impedir que la lente gire mientras está en servicio.
- 2.2. Se utilizará, para verificar la iluminación del faro, una pantalla de medición como la descrita en el Apéndice 1 o en el 2 y una lámpara patrón de ampolla lisa e incolora que se ajuste a una de las categorías previstas en el punto 2.1 del Anexo III.
Las lámparas patrón estarán ajustadas de manera que emitan el flujo luminoso de referencia aplicable, conforme a los valores exigidos para esas lámparas en la correspondiente ficha de características (véase el Anexo IV).
- 2.3. El haz de cruce dará un corte de la nitidez necesaria para permitir un buen ajuste. El corte será horizontal y tan recto como sea posible en una longitud horizontal de ± 900 mm, como mínimo, medida a una distancia de 10 m (en las lámparas halógenas: longitud mínima de $\pm 2 250$ mm medida a una distancia de 25 m; véase el Apéndice 2). Los faros, que deberán estar ajustados siguiendo las indicaciones del Apéndice 1, cumplirán las condiciones que en éste se recogen.
- 2.4. La distribución luminosa no tendrá variaciones laterales que perjudiquen la buena visibilidad.
- 2.5. La iluminación de la pantalla que se menciona en el punto 2.2 se medirá mediante un fotorreceptor cuya superficie útil esté incluida en un cuadrado de 65 mm de lado.

3. REQUISITOS COMPLEMENTARIOS PARA LAS VERIFICACIONES QUE LA AUTORIDAD COMPETENTE TIENE LA FACULTAD DE HACER EN EL CONTROL DE LA CONFORMIDAD DE LA PRODUCCIÓN CON ARREGLO AL PUNTO 5.2.4 DEL ANEXO I

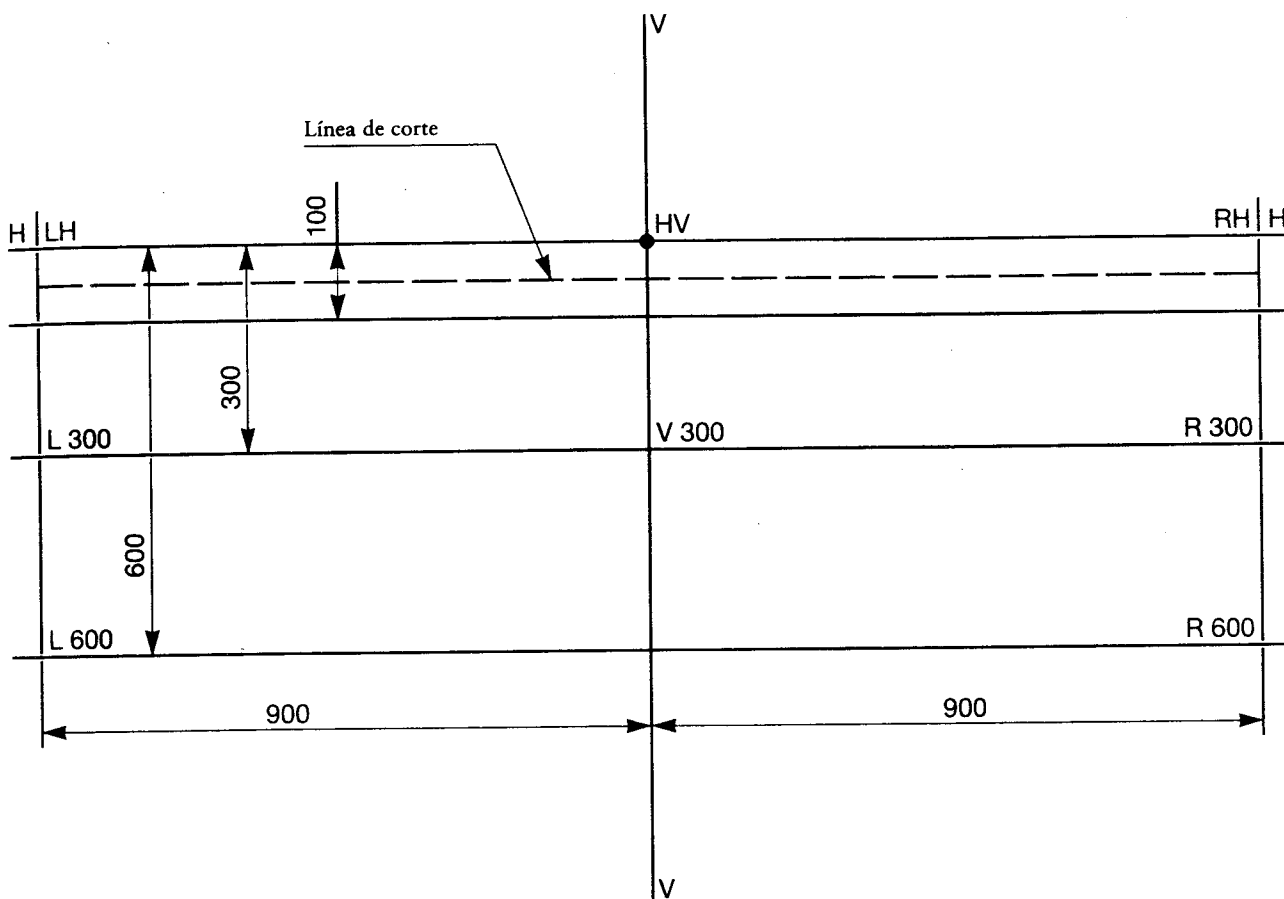
El registro de las características fotométricas de los faros, realizado según las disposiciones generales acerca de los ensayos de conformidad, estará limitado a los puntos HV — LH — RH — L 600 — R 600 (véase la figura del Apéndice 1).

*Apéndice 1***Ensayos fotométricos para faros equipados con lámparas de las categorías S₃ y S₄**

1. A la hora de hacer las mediciones, la pantalla de mediciones estará colocada a una distancia de 10 m por delante del faro y de forma perpendicular a la línea que une el filamento del haz de carretera de la lámpara y el punto HV (véase la figura adjunta); la línea H-H estará horizontal.
2. REQUISITOS APLICABLES AL HAZ DE CRUCE
 - 2.1. El faro estará orientado lateralmente de manera que el haz sea lo más simétrico posible en relación con la línea V-V.
 - 2.2. El faro estará orientado verticalmente de forma que el corte esté 100 mm por debajo de la línea H-H.
 - 2.3. Cuando el faro esté ajustado de acuerdo con los requisitos de los puntos 2.1 y 2.2, los valores de iluminación serán los siguientes:
 - 2.3.1. en la línea H-H y por encima de ésta: 2 lux como máximo;
 - 2.3.2. en la línea situada a 300 mm por debajo de la línea H-H y en una anchura de 900 mm a ambos lados de la línea vertical V-V: 8 lux como mínimo;
 - 2.3.3. en la línea situada a 600 mm por debajo de la línea H-H y en una anchura de 900 mm a ambos lados de la línea vertical V-V: lux como mínimo.
3. REQUISITOS APLICABLES AL HAZ DE CARRETERA (si lo hubiere)
 - 3.1. Cuando el faro esté ajustado de acuerdo con los requisitos de los puntos 2.1 y 2.2, deberá cumplir los siguientes requisitos concernientes al haz de carretera:
 - 3.1.1. el punto (HV) en el que se cruzan las líneas H-H y V-V estará dentro del isolux 80 % de la iluminación máxima;
 - 3.1.2. la iluminación máxima ($E_{m\acute{a}x}$) del haz de carretera no será inferior a 50 lux;
 - 3.1.3. partiendo del punto HV horizontalmente hacia la derecha y la izquierda, la iluminación del haz de carretera será, como mínimo, igual a $E_{m\acute{a}x}/4$ hasta una distancia de 0,90 m.

PANTALLA DE MEDICIÓN
(dimensiones en mm para una distancia de 10 m)

Figura



Apéndice 2

Ensayos fotométricos para faros equipados con lámparas halógenas de la categoría HS₂

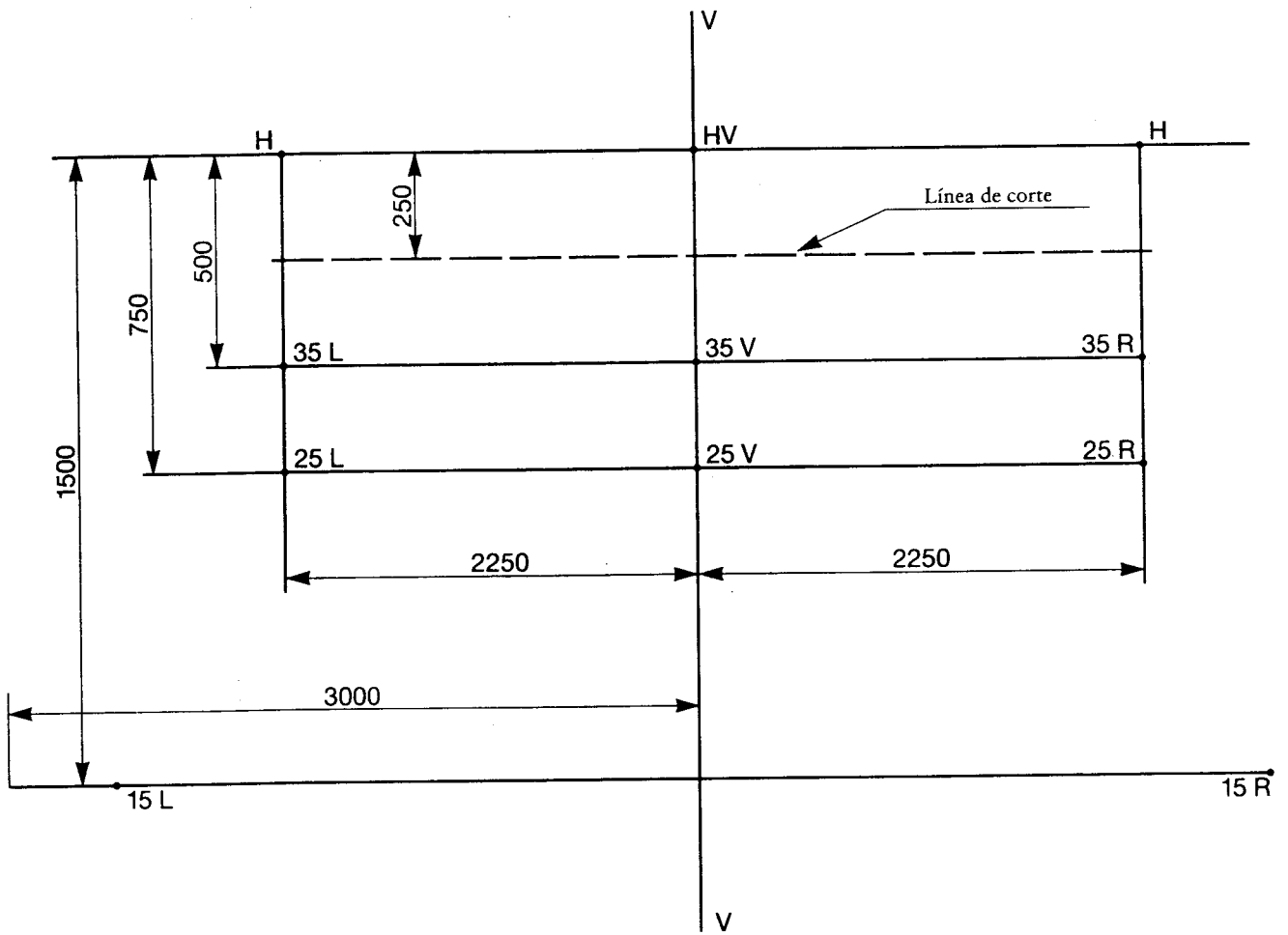
1. A la hora de hacer las mediciones, la pantalla de mediciones estará colocada a una distancia de 25 m por delante del faro y de forma perpendicular a la línea que une el filamento de la lámpara y el punto HV (véase la figura adjunta); la línea H-H estará horizontal.
2. El faro estará orientado lateralmente de manera que la distribución del haz sea simétrica en relación con la línea V-V.
3. El faro estará ajustado verticalmente de forma que el corte esté 250 mm por debajo de la línea H-H. Estará tan horizontal como sea posible.
4. Cuando el faro esté ajustado de acuerdo con los requisitos de los puntos 2 y 3, deberán cumplirse las siguientes condiciones:

Punto de medición	Iluminación E/lux
Todo punto por encima y por debajo de la línea H-H	$\leq 0,7$
Todo punto en la línea 35 L-35 R excepto 35 V	≥ 1
Punto 35 V	≥ 2
Todo punto en la línea 25 L-25 R	≥ 2
Todo punto en la línea 15 L-15 R	$\geq 0,5$

5. Pantalla de medición

PANTALLA DE MEDICIÓN
(dimensiones en mm para una distancia de 25 m)

Figura



Apéndice 3

Ficha de características de un tipo de faro destinado a ciclomotores

(Se adjuntará a la solicitud de homologación del faro, siempre que ésta no se presente al mismo tiempo que la del vehículo)

Número de orden (asignado por el solicitante):

La solicitud de homologación de un tipo de faro para ciclomotores irá acompañada de la siguiente información:

- 1. Marca de fábrica o comercial:
- 2. Nombre y dirección del fabricante:
- 3. Nombre y dirección del representante del fabricante (si procede):
- 4. Tipo y características del faro presentado a la homologación:
- 5. Número y categoría de la lámpara de incandescencia:
- 6. Se añade el dibujo número ... del faro.

Apéndice 4

Certificado de homologación de un tipo de faro destinado a ciclomotores

Membrete de la administración

Informe número del servicio técnico con fecha

Número de homologación: Número de ampliación:

- 1. Marca del faro:
- 2. Tipo de faro:
- 3. Número y categoría de la lámpara de incandescencia:
- 4. Nombre y dirección del fabricante:
- 5. Nombre y dirección del representante del fabricante (si procede):
- 6. Faro presentado a ensayo el:
- 7. El dibujo adjunto número ... con el número de homologación muestra el faro.
- 8. Se concede/deniega (*) la homologación.
- 9. Lugar:
- 10. Fecha:
- 11. Firma:

(*) Táchese lo que no proceda.

ANEXO III-B

FAROS DE MOTOCICLETAS Y VEHÍCULOS DE TRES RUEDAS QUE EMITEN UN HAZ DE CRUCE SIMÉTRICO Y UN HAZ DE CARRETERA MEDIANTE LÁMPARAS DE INCANDESCENCIA

1. REQUISITOS COMPLEMENTARIOS SOBRE EL MARCADO Y LAS INSCRIPCIONES DE LOS DISPOSITIVOS
 - 1.1. Los faros llevarán de forma claramente legible e indeleble las letras «MB» (símbolo de la luz de carretera) enfrente del número de homologación.
 - 1.2. Todo faro que esté fabricado de manera que no sea posible el encendido simultáneo del filamento del haz de cruce y el de cualquier otra fuente luminosa con la cual pueda estar asociado llevará una barra oblicua (/) después del símbolo (MB) de la luz de cruce en la marca de homologación.
 - 1.3. En los faros que lleven una lente de material plástico figurará, junto al símbolo prescrito en el punto 1.1, el par de letras «PL».
2. REQUISITOS GENERALES
 - 2.1. Las muestras satisfarán lo especificado en el siguiente punto 3.
 - 2.2. Los faros estarán diseñados y fabricados de forma que, en condiciones normales de utilización y a pesar de las vibraciones a las que pueden estar sometidos, funcionen correctamente y conserven las características exigidas.
 - 2.2.1. Los faros estarán provistos de un dispositivo que permita ajustarlos en el vehículo de forma reglamentaria. Se autoriza la ausencia de dicho dispositivo en los faros cuyos reflector y lente no puedan separarse, siempre que la utilización de ese tipo de unidades esté limitada a los vehículos en los cuales los faros puedan ajustarse por otros medios.

Cuando haya faros con haz únicamente de carretera y faros con haz exclusivamente de cruce, provistos cada uno de una lámpara, que estén agrupados o incorporados en un dispositivo único, el dispositivo de ajuste deberá hacer posible el ajuste reglamentario de cada uno de los sistemas ópticos por separado.
 - 2.2.2. No obstante, estos requisitos no se aplicarán a conjuntos de faros cuyos reflectores no sean separables. Para este tipo de conjunto se aplicarán los requisitos del punto 3.3. Cuando el haz luminoso principal proceda de más de una fuente luminosa, se determinará el valor máximo de iluminación ($E_{m\acute{a}x}$) utilizando las funciones combinadas.
 - 2.3. Las piezas destinadas a fijar la lámpara de incandescencia al reflector estarán fabricadas de forma que permitan, incluso en la oscuridad, colocarla en su posición correcta con exactitud.
 - 2.4. Se realizarán ensayos complementarios, de acuerdo con los requisitos del Apéndice 2, para garantizar que no se producen variaciones excesivas del rendimiento fotométrico durante la utilización.
 - 2.5. Si la lente de los faros es de material plástico, se llevarán a cabo ensayos adicionales con arreglo a lo dispuesto en el Apéndice 3.
3. REQUISITOS PARTICULARES
 - 3.1. Estará marcada de manera clara la posición correcta de la lente en el sistema óptico, posición que se bloqueará para impedir que la lente gire mientras está en servicio.
 - 3.2. Se utilizará, para verificar la iluminación del faro, una pantalla de medición como la descrita en el Apéndice 1 y una lámpara patrón (S_1 o S_2 , véase el Anexo IV) de ampolla lisa e incolora.

Las lámparas patrón estarán ajustadas de forma que emitan el flujo luminoso de referencia aplicable conforme a los valores exigidos para esas lámparas.
 - 3.3. El haz de cruce dará un corte de la nitidez necesaria para permitir un buen ajuste. El corte será tan horizontal y tan recto como sea posible en una longitud horizontal de $\pm 5^\circ$, como mínimo. Los faros, que deberán estar ajustados siguiendo las indicaciones del Apéndice 1, cumplirán las condiciones que en él se recogen.

- 3.4. La distribución luminosa no tendrá variaciones laterales que perjudiquen la buena visibilidad.
- 3.5. La iluminación en la pantalla que se menciona en el punto 3.2 se medirá mediante un fotoelemento cuya superficie útil esté incluida en un cuadrado de 65 mm de lado.
4. REQUISITOS COMPLEMENTARIOS PARA LAS VERIFICACIONES QUE LA AUTORIDAD COMPETENTE TIENE LA FACULTAD DE HACER EN EL CONTROL DE LA CONFORMIDAD DE LA PRODUCCIÓN CON ARREGLO AL PUNTO 5.1 DEL ANEXO I
- 4.1. Para el valor de la zona III, las desviaciones máximas en sentido desfavorable serán, respectivamente:
0,3 lux, equivalente al 20 %
0,45 lux, equivalente al 30 %;
- 4.2. si, para el haz de carretera, con HV situado dentro de la isofota $0,75 E_{m\max}$, se observa, para los valores fotométricos, una tolerancia de + 20 % para los valores máximos y de - 20 % para los valores mínimos en cualquiera de los puntos de medición especificados en el Apéndice 1, puntos 4.3 y 4.4.
- 4.3. Con respecto a la verificación del desplazamiento vertical de la línea de corte por influencia del calor, se aplicará el siguiente procedimiento:
Uno de los faros tomados como muestra se ensayará de acuerdo con el procedimiento descrito en el punto 2.1 del Apéndice 2, después de haber sido sometido tres veces consecutivas al ciclo descrito en el punto 2.2.2 del Apéndice 2.
El faro se considerará aceptable si Δr no supera 1,5 mrad.
Si dicho valor supera 1,5 mrad pero no es mayor de 2,0 mrad, se someterá al ensayo un segundo faro, tras lo cual la media de los valores absolutos registrados en las dos muestras no deberá superar los 1,5 mrad.

Apéndice 1

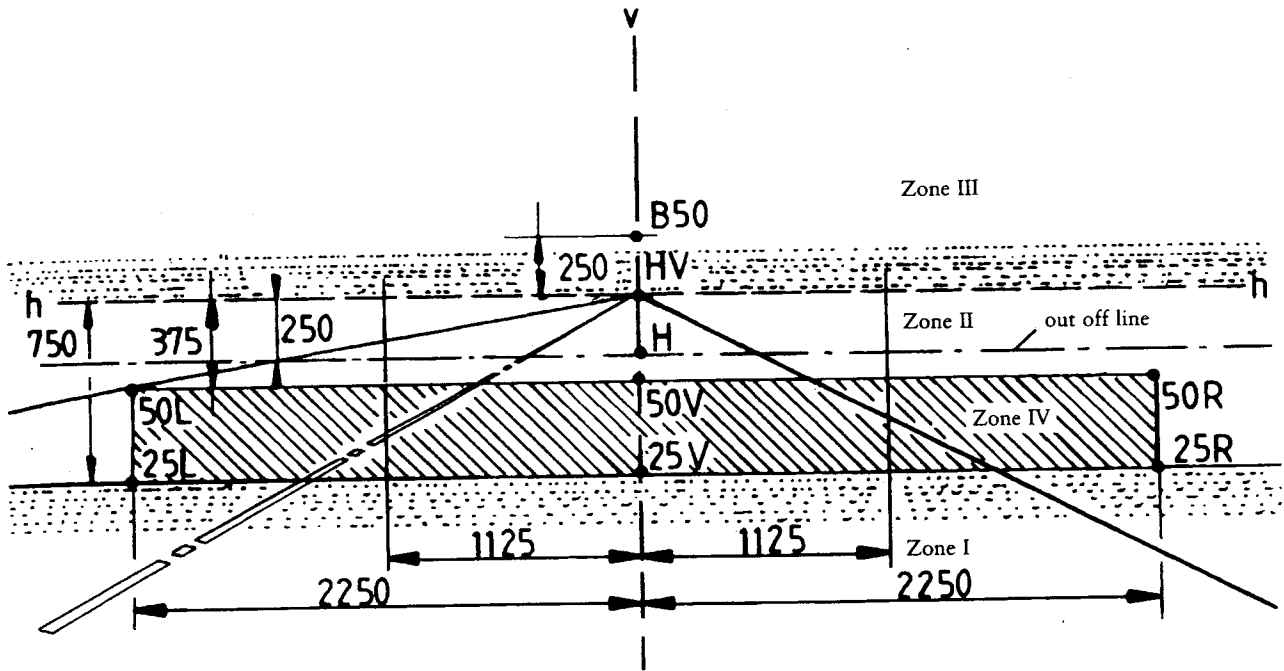
Ensayos fotométricos

1. A la hora de hacer el ajuste, la pantalla de ajuste estará colocada a una distancia mínima de 10 m por delante del faro; la línea h-h será horizontal. En las mediciones, el fotoelemento estará colocado a 25 m de distancia por delante del faro y perpendicular a la línea que une el filamento de la lámpara de incandescencia y el punto HV.
2. El faro estará orientado lateralmente de manera que la distribución del haz de carretera sea simétrica en relación con la línea v-v.
3. El faro estará ajustado verticalmente de forma que el corte del haz de cruce esté 250 mm por debajo de la línea h-h (a una distancia de 25 m.).
4. Cuando el faro esté ajustado de acuerdo con los requisitos de los puntos 2 y 3, los cuales son similares a los del haz de carretera, deberán cumplirse las siguientes condiciones:
 - 4.1. el centro luminoso del haz de carretera no estará situado a más de 0,6° por encima o por debajo de la línea h-h;
 - 4.2. la iluminación del haz de carretera alcanzará su valor máximo $E_{máx}$ en el centro de la distribución luminosa entera y se debilitará lateralmente;
 - 4.3. la iluminación máxima ($E_{máx}$) del haz de carretera será como mínimo de 32 lux;
 - 4.4. las iluminaciones obtenidas del haz de carretera se ajustarán a los siguientes valores:
 - 4.4.1. el punto HV de intersección de las líneas h-h y v-v estará dentro de la isofota correspondiente al 90 % de la iluminación máxima;
 - 4.4.2. partiendo del punto HV horizontalmente hacia la derecha y la izquierda, la iluminación del haz de carretera será, como mínimo, igual a 12 lux hasta una distancia de 1,125 m e igual, por lo menos, a 3 lux hasta una distancia de 2,25 m.
 - 4.5. La iluminación obtenida con el haz de cruce se ajustará a los valores siguientes:

Todo punto sobre y por encima de la línea h-h	$\leq 0,7$ lux
Todo punto sobre la línea 50 L-50 R, excepto 50 V (*)	$\geq 1,5$ lux
Punto 50 V	$\geq 3,0$ lux
Todo punto sobre la línea 25 L-25 R	$\geq 3,0$ lux
Todo punto dentro de la zona IV	$\geq 1,5$ lux

(*) Intensidad $\frac{50 R}{50 V} = 0,25$ mín.

5. PANTALLA DE MEDICIÓN Y AJUSTE
(cotas en mm por 25 m de distancia)



*Apéndice 2***Ensayos de estabilidad del comportamiento fotométrico de los faros en funcionamiento**

La conformidad con los requisitos del presente Apéndice no es criterio suficiente para homologar los faros con lente de material plástico.

Véase el Apéndice 2 del Anexo III-D.

*Apéndice 3***Requisitos para las luces con lentes de material plástico****Ensayos de las lentes o de muestras del material y de las luces completas**

Véase el Apéndice 3 del Anexo III-D.

Apéndice 4

Ficha de características de un tipo de faro con lámparas halógenas de incandescencia (lámparas HS₁) o lámparas de incandescencia de la categoría R2 que emite un haz de cruce simétrico y un haz de carretera, destinado a motocicletas y vehículos de tres ruedas

(Se adjuntará a la solicitud de homologación del tipo de faro, siempre que ésta no se presente al mismo tiempo que la solicitud de homologación del vehículo)

Número de orden (asignado por el solicitante):

La solicitud de homologación de un tipo de faro para motocicletas y vehículos de tres ruedas irá acompañada de la siguiente información:

- 1. Marca de fábrica o comercial:
- 2. Nombre y dirección del fabricante:
- 3. Nombre y dirección del representante del fabricante (si procede):
- 4. Tipo y características del faro presentado a la homologación:
- 5. Número y categoría de la lámpara de incandescencia:
- 6. Se añade el dibujo nº ... del faro.

Apéndice 5

Certificado de homologación de un tipo de faro con lámparas de incandescencia que emite un haz de cruce simétrico y un haz de carretera, destinado a motocicletas y vehículos de tres ruedas

Membrete de la administración

Informe nº del servicio técnico con fecha

Número de homologación: Número de ampliación:

1. Marca del faro:

2. Tipo de faro:

3. Número y categoría de la lámpara de filamento:

4. Nombre y dirección del fabricante:

5. Nombre y dirección del representante del fabricante (si procede):

6. Faro presentado a ensayo el:

7. El dibujo adjunto nº ... con el número de homologación muestra el faro.

8. Se concede/deniega (*) la homologación.

9. Lugar:

10. Fecha:

11. Firma:

(*) Táchese lo que no proceda.

ANEXO III-C

FAROS DE MOTOCICLETAS Y VEHÍCULOS DE TRES RUEDAS QUE EMITEN UN HAZ DE CRUCE ASIMÉTRICO Y UN HAZ DE CARRETERA Y ESTÁN EQUIPADOS CON LÁMPARAS HALÓGENAS DE INCANDESCENCIA (LÁMPARAS HS₁) O LÁMPARAS DE INCANDESCENCIA DE LA CATEGORÍA R₂

1. REQUISITOS COMPLEMENTARIOS SOBRE EL MARCADO Y LAS INSCRIPCIONES DE LOS DISPOSITIVOS
 - 1.1. Los faros diseñados para cumplir los requisitos exigidos para un solo sentido de circulación (sea por la derecha o por la izquierda de la carretera) llevarán señalados en la lente los límites de la zona que, en su caso, haya que ocultar para evitar molestar a los usuarios de un país en el que se circule en el sentido contrario a aquel para el cual está previsto el faro. No obstante, cuando dicha zona sea fácilmente identificable por las características de fabricación del faro, no será necesaria tal delimitación.
 - 1.2. Los faros diseñados para cumplir los requisitos exigidos en la circulación por la derecha y por la izquierda llevarán las inscripciones y los puntos de referencia de las dos posiciones de calce del bloque óptico en el vehículo o de la lámpara en el reflector; estas inscripciones consistirán en las letras «R/D» para la posición correspondiente a la circulación por la derecha y en las letras «L/G» para la correspondiente a la circulación por la izquierda.
 - 1.3. Los faros en los que no sea posible el encendido simultáneo del filamento del haz de cruce y el de cualquier otra fuente luminosa a la que pudieran estar asociados llevarán una barra oblicua (/) en la marca de homologación detrás del símbolo de la luz de cruce.
 - 1.4. Los faros que cumplan únicamente los requisitos exigidos para la circulación por la izquierda llevarán debajo de la marca de homologación una flecha horizontal dirigida hacia la derecha de un observador que mire el faro de frente, es decir, hacia el borde de la carretera por la que se circula.
 - 1.5. Los faros que cumplan, mediante la modificación voluntaria del calce del bloque óptico o de la lámpara, los requisitos exigidos para los dos sentidos de la circulación llevarán debajo de la marca de homologación una flecha horizontal de dos puntas dirigidas una a la derecha y la otra a la izquierda.
 - 1.6. Las letras «MBH» en los faros con lámparas HS₁ deberán colocarse frente al número de homologación.
 - 1.7. Las marcas y símbolos mencionados en los anteriores puntos serán claramente legibles e indelebles.
 - 1.8. En los faros que lleven una lente de material plástico figurará, junto a los símbolos prescritos en los puntos 1.2 a 1.7, el par de letras «PL».
2. REQUISITOS GENERALES
 - 2.1. Las muestras satisfarán los requisitos de los puntos 3 a 5 siguientes.
 - 2.2. Los faros estarán diseñados y fabricados de forma que, en condiciones normales de utilización y a pesar de las vibraciones a las que puedan estar sometidos, funcionen correctamente y conserven las características exigidas en el presente Anexo.
 - 2.2.1. Los faros estarán provistos de un dispositivo que permita ajustarlos en el vehículo de forma reglamentaria. Se autoriza la ausencia de dicho dispositivo en los faros cuyo reflector y lente difusora no puedan separarse, siempre que la utilización de ese tipo de piezas esté limitada a los vehículos en los cuales los faros pueden ajustarse por otros medios.

Cuando un faro que emite un haz de carretera y un faro que emite un haz de cruce, provistos cada uno de su propia lámpara, estén agrupados para formar una unidad compuesta, el dispositivo de ajuste deberá hacer posible el ajuste reglamentario de cada uno de los sistemas ópticos por separado.
 - 2.2.2. No obstante, esos requisitos no se aplican a los faros con reflectores no separables. Se aplicarán a este tipo de faros los requisitos del punto 2.3 del presente Anexo. Cuando el haz de carretera proceda de más de una fuente luminosa, se determinará el valor máximo de iluminación ($E_{m\acute{a}x}$) utilizando las fuentes combinadamente.
 - 2.3. Las piezas destinadas a fijar la lámpara de incandescencia al reflector estarán fabricadas de forma que permitan, incluso en la oscuridad, colocarla en su posición correcta con exactitud.

- 2.4. La posición correcta de la lente en relación con el sistema óptico estará señalada de forma clara y se bloqueará para evitar todo giro.
- 2.5. En los faros diseñados para satisfacer los requisitos de la circulación por la derecha y los de la circulación por la izquierda, la adaptación a un sentido de la circulación determinado se obtendrá mediante un ajuste inicial apropiado al equipar el vehículo o mediante una maniobra voluntaria del usuario. Este ajuste inicial o esta maniobra voluntaria consistirán, por ejemplo, en un calce angular determinado, bien del bloque óptico en el vehículo o bien de la lámpara en el bloque óptico. Sólo serán posibles, en todos los casos, dos posiciones de calce diferentes, netamente determinadas y que correspondan cada una a un sentido de la circulación (derecha o izquierda); se imposibilitará el desplazamiento a una posición intermedia. Cuando la lámpara pueda ocupar dos posiciones diferentes, las piezas para fijar la lámpara al reflector estarán diseñadas y fabricadas de forma que, en cualquiera de esas dos posiciones, la lámpara esté fijada con la misma precisión que la exigida a los faros para un solo sentido de la circulación. La verificación de la conformidad se realizará mediante inspección visual y, cuando proceda, mediante un montaje de ensayo.
- 2.6. Para garantizar que el funcionamiento no ocasione variaciones excesivas del rendimiento fotométrico, se realizarán ensayos complementarios de acuerdo con lo dispuesto en el Apéndice 2.
- 2.7. Si la lente de los faros es de material plástico, se llevarán a cabo ensayos adicionales con arreglo a lo dispuesto en el Apéndice 3.

3. REQUISITOS SOBRE LA ILUMINACIÓN

3.1. Requisitos generales

- 3.1.1. Los faros estarán fabricados de forma que, con las lámparas HS₁ o R₂ adecuadas, emitan una luz que no deslumbre pero que sea suficiente para el haz de cruce y garantice un buen alumbrado con el haz de carretera.
- 3.1.2. Para comprobar la iluminación del faro, se utilizará una pantalla colocada verticalmente a una distancia de 25 m por delante del faro como se indica en el Apéndice 1.
- 3.1.3. Para el examen de los faros se utilizará una lámpara patrón incolora diseñada para una tensión nominal de 12 V. La tensión en los bornes de la lámpara durante el examen del faro se regulará para conseguir las siguientes características:

Categoría HS ₁	Consumo en vatios	Flujo luminoso en lúmenes
Filamento de cruce	⊕ 35	450
Filamento de carretera	⊕ 35	700

Categoría R ₂	Consumo en vatios	Flujo luminoso en lúmenes
Filamento de cruce	⊕ 40	450
Filamento de carretera	⊕ 45	700

Se considerará aceptable el faro si satisface los requisitos del punto 3 con al menos una lámpara patrón, que puede presentarse con el faro.

- 3.1.4. Las cotas que determinan la posición de los filamentos dentro de una lámpara patrón de incandescencia HS₁ o R₂ figuran en el Anexo IV.
- 3.1.5. La ampolla de la lámpara patrón de incandescencia tendrá la forma y la calidad óptica necesarias para no dar lugar más que a un mínimo de reflexión o de refracción que puedan perjudicar la distribución luminosa.

3.2. Requisitos sobre el haz de cruce

- 3.2.1. El haz de cruce dará un corte suficientemente nítido para que pueda realizarse un buen ajuste con ayuda del corte. El corte será una línea horizontal en el lado contrario al sentido de la circulación para el cual está diseñado el faro; por el otro lado, el corte no sobrepasará ni la línea quebrada HV H₁ H₄ formada por la recta HV H₁ que forma un ángulo de 45° con la horizontal y la línea recta H₁ H₄, desviada un 1° en relación con la línea recta hh, ni la línea recta HV H₃ inclinada 15° hacia la horizontal (véase el Apéndice 1). No se admitirá, en ningún caso, un corte que sobrepase al mismo tiempo la línea HV H₂ y la H₂ H₄ y sea el resultado de la combinación de esas dos posibilidades.

- 3.2.2. El faro estará orientado de forma que:
- 3.2.2.1. en los faros diseñados para cumplir los requisitos exigidos para la circulación por la derecha, el corte de la mitad izquierda de la pantalla sea horizontal y, en los faros diseñados para cumplir los requisitos exigidos para la circulación por la izquierda, el corte de la mitad derecha de la pantalla sea horizontal. La pantalla de ajuste tendrá la anchura necesaria para poder examinar el corte en una extensión de por lo menos 5° a cada lado de la línea vv;
- 3.2.2.2. la parte horizontal del corte esté situada en la pantalla a 25 cm por debajo del plano horizontal que atraviesa el centro focal del faro (véase el Apéndice 1);
- 3.2.2.3. la punta del corte esté situada en la recta vv, cuando el haz no tenga un corte con «codo» claro, el ajuste lateral deberá satisfacer los requisitos de iluminación aplicables a los puntos 75 R y 50 R, en el caso de la circulación por la derecha, y a los puntos 75 L y 50 L, en el caso de la circulación por la izquierda.
- 3.2.3. Así orientado, el faro cumplirá los requisitos mencionados en los puntos 3.2.5 a 3.2.7 y 3.3.
- 3.2.4. Cuando un faro orientado de la forma indicada anteriormente no satisfaga los requisitos de los puntos 3.2.5 a 3.2.7 y 3.3, se podrá modificar el ajuste siempre que el eje del haz no se desplace lateralmente más de 1° (= 44 cm) a la derecha o a la izquierda. El límite de desajuste de 1° a la derecha o a la izquierda no será incompatible con un desajuste vertical hacia arriba y hacia abajo, el cual está únicamente limitado por los requisitos del punto 3.3; no obstante, la parte horizontal del corte no deberá sobrepasar la línea hh. Para facilitar el ajuste mediante el corte, se podrá tapar parcialmente el faro a fin de que el corte sea más nítido.
- 3.2.5. La iluminación producida por el haz de cruce en la pantalla cumplirá los requisitos del siguiente cuadro:

Punto de la pantalla de medición		Iluminación exigida, en lux
Faro para circulación vial Circulando por la derecha	Faro para circulación vial Circulando por la izquierda	
Punto B 50 L	Punto B 50 R	≤ 0,3
Punto B 75 R	Punto B 75 L	≥ 6
Punto B 50 R	Punto B 50 L	≥ 6
Punto B 25 L	Punto B 25 R	≥ 1,5
Punto B 25 R	Punto B 25 L	≥ 1,5
Cualquier punto en la zona III		≤ 0,7
Cualquier punto en la zona IV		≥ 2
Cualquier punto en la zona I		≤ 20

- 3.2.6. No deberán producirse variaciones laterales en las zonas I, II, III y IV que perjudiquen la buena visibilidad.
- 3.2.7. Los faros diseñados para cumplir los requisitos exigidos para la circulación por la derecha y los de la circulación por la izquierda satisfarán en las dos posiciones de calce del bloque óptico o de la lámpara los requisitos indicados anteriormente para el sentido de la circulación correspondiente a esa posición de calce.
- 3.3. **Requisitos sobre el haz de carretera**
- 3.3.1. La medición de la iluminación producida en la pantalla por el haz de carretera se realizará con el faro ajustado de igual manera que para las mediciones definidas en los puntos 3.2.5 a 3.2.7.
- 3.3.2. La iluminación producida en la pantalla por el haz de carretera satisfará los siguientes requisitos:
- 3.3.2.1. el punto HV de intersección de las líneas hh y vv estará en la isofota correspondiente al 90 % de la iluminación máxima. El valor máximo (Em) será por lo menos de 32 lux. Este valor no superará los 240 lux.
- 3.3.2.2. partiendo del punto HV en dirección horizontal hacia la derecha y la izquierda, la iluminación será como mínimo igual a 16 lux hasta una distancia de 1,125 m y a 4 lux hasta una distancia de 2,25 m.
- 3.4. La iluminación en la pantalla mencionada en los puntos 3.2.5 a 3.2.7 y 3.3 se medirá mediante un fotorreceptor cuya superficie útil esté comprendida en un cuadrado de 65 mm de lado.

4. FARO PATRÓN

Se considerará faro patrón el faro que:

- 4.1. satisfaga los requisitos de homologación anteriormente mencionados,
- 4.2. tenga un diámetro efectivo igual como mínimo a 160 mm,
- 4.3. con una lámpara patrón, produzca en los varios puntos y zonas previstas en el punto 3.2.5 iluminación,
 - 4.3.1. iguales como máximo al 90 % de los límites máximos,
 - 4.3.2. iguales como mínimo al 120 % de los límites mínimos exigidos en cuadro 3.2.5.

5. REQUISITOS COMPLEMENTARIOS PARA LAS VERIFICACIONES QUE LA AUTORIDAD COMPETENTE TIENE LA FACULTAD DE HACER EN EL CONTROL DE LA CONFORMIDAD DE LA PRODUCCIÓN CON ARREGLO AL PUNTO 5.1 DEL ANEXO I

5.1. Para los valores B 50 L (o R), y para la zona III, las desviaciones máximas serán respectivamente, las siguientes:

- B 50 L (o R): 0,2 lux, que equivale al 20 %
0,3 lux, que equivale al 30 %
- Zona III: 0,3 lux, que equivale al 20 %
0,45 lux, que equivale al 30 %.

5.2. Para el haz de cruce, los valores prescritos en la presente Directiva deberán cumplirse en HV (con una tolerancia de 0,2 lux) y por lo que respecta a este ajuste, en al menos un punto de cada una de las áreas delimitadas en la pantalla de medición (a 25 m) por un círculo de 15 cm de radio alrededor de los puntos B 50 L (o R) (con una tolerancia de 0,1 lux), 75 R (o L), 50 R (o L), 25 R, 25 L y en toda el área de la zona IV, que no esté más de 22,5 cm por encima de la línea 25 R y 25 L.

5.2.1. Si, para el haz de carretera, con HV situado dentro de la isofota $0,75 E_{máx}$, se observa, para los valores fotométricos, una tolerancia de + 20 % para los valores máximos y de - 20 % para los valores mínimos en cualquiera de los puntos de medición especificados en el punto 3.2.5 del presente Anexo, la marca de referencia será desestimada.

5.3. Si los resultados de los ensayos descritos más arriba no cumplen los requisitos, podrá cambiarse el alineamiento del faro, siempre que el eje del haz no se desplace lateralmente más de un 1° a la derecha o a la izquierda.

5.4. Los faros con defectos patentes serán desestimados.

5.5. La marca de referencia será desestimada.

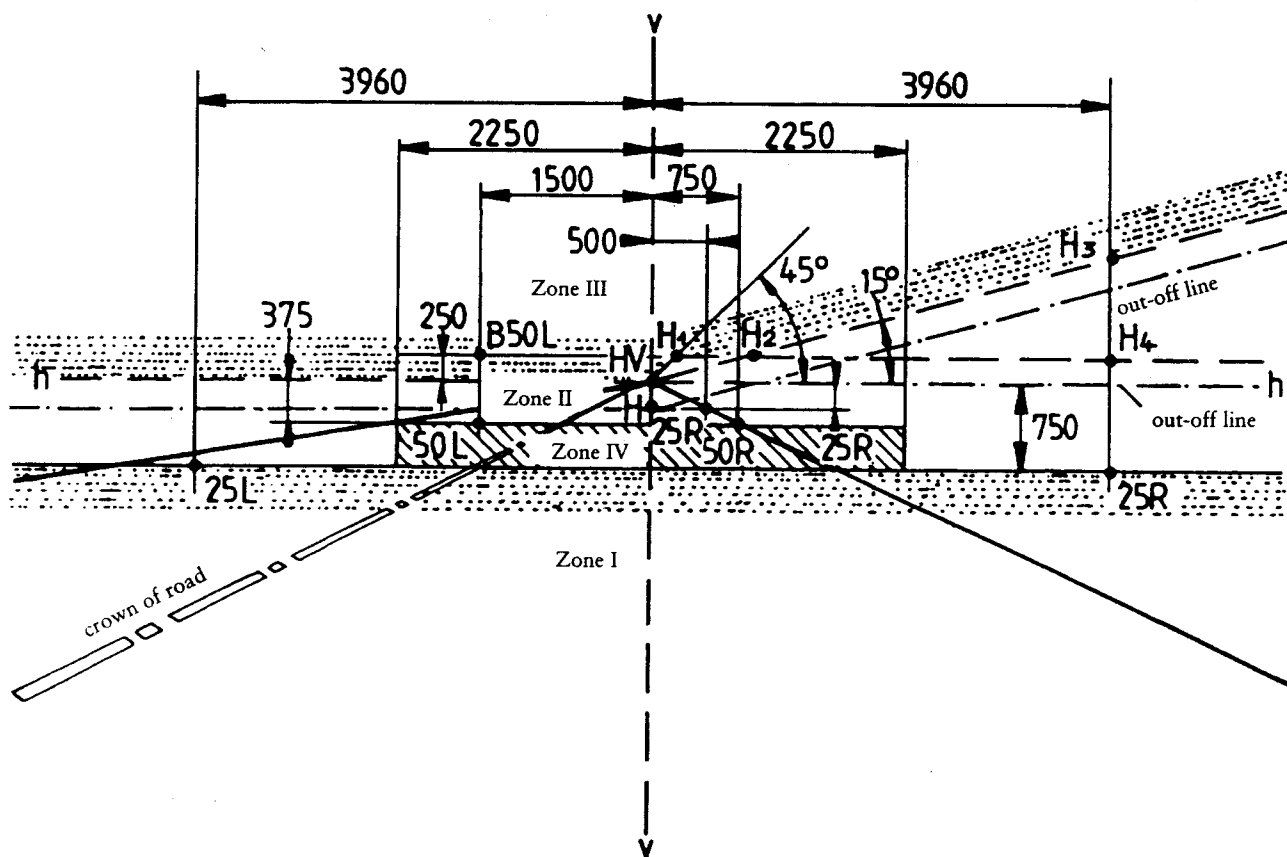
Apéndice 1

Pantalla de medición

HAZ EUROPEO UNIFICADO

Faro para la circulación por la derecha (*)

(Cotas en mm)



h - h: Traza del plano horizontal que pasa por el centro focal del faro.
 v - v: traza del plano vertical del faro.

(*) La pantalla de medición para circulación por la derecha será simétrica en relación con la línea v-v del esquema de este Anexo.

*Apéndice 2***Ensayos de estabilidad del comportamiento fotométrico de los faros en funcionamiento**

La conformidad con los requisitos no es un criterio suficiente para homologar los faros provistos de lente de plástico.
Véase el Apéndice 2 del Anexo III-D.

*Apéndice 3***Requisitos para las luces con lentes de material plástico****Ensayos de las lentes o de muestras del material y de las luces completas**

Véase el Apéndice 3 del Anexo III-D.

Apéndice 4

Ficha de características de un tipo de faro con lámparas halógenas de incandescencia (lámparas (HS₁) o lámparas de incandescencia de la categoría R₂ que emite un haz de cruce asimétrico y un haz de carretera, destinado a motocicletas y vehículos de tres ruedas

(Se adjuntará a la solicitud de homologación del tipo de faro, siempre que ésta no se presente al mismo tiempo que la solicitud de homologación del vehículo)

Número de orden (asignado por el solicitante):

La solicitud de homologación de un tipo de faro para vehículos de motor de dos o tres ruedas irá acompañada de la siguiente información:

— en la letra A, en los puntos 8.1 a 8.4.

1. Marca de fábrica o comercial:

2. Nombre y dirección del fabricante:

3. Nombre y dirección del representante del fabricante (si procede):

4. Tipo y características del faro presentado a la homologación:

(MBH, MBH/, MBH, MBH, MBH/, MBH/, CR, CR, CR, C/R, C/R, C/R, C, C, C, C/, C/, C/, CR PL, CR PL, CR PL, C/R PL, C/R PL, C/R PL, C PL, C PL, C PL, C/PL, C/PL, C/PL, RPL) (¹).

5. Número y categoría de la lámpara de incandescencia:

6. El filamento del haz de cruce puede/no puede (¹) encenderse a la vez que los filamentos del haz de carretera o de otra luz incorporada.

7. Iluminación máxima (en lux) del haz de carretera a 25 m del faro (media de dos faros):

8. Se añade el dibujo nº ... del faro.

(¹) Táchese lo que no proceda.

Apéndice 5

Certificado de homologación de un tipo de faro con lámparas halógenas de incandescencia que emite un haz de cruce asimétrico y un haz de carretera, destinado a motocicletas y vehículos de tres ruedas

Membrete de la administración

Informe nº del servicio técnico con fecha

Número de homologación: Número de ampliación:

- 1. Marca de fábrica o comercial del faro:
- 2. Tipo de faro:
- 3. Número y categoría de la lámpara de incandescencia:
- 4. Nombre y dirección del fabricante:
- 5. Nombre y dirección del representante del fabricante (si procede):
- 6. Faro presentado a ensayo el:
- 7. El dibujo adjunto nº ... con el número de homologación muestra el faro
- 8. Se concede/deniega (*) la homologación.
- 9. Lugar:
- 10. Fecha:
- 11. Firma:

(*) Táchese lo que no proceda.

ANEXO III-D

FAROS DE MOTOCICLETAS Y VEHÍCULOS DE TRES RUEDAS QUE EMITEN UN HAZ DE CRUCE ASIMÉTRICO Y UN HAZ DE CARRETERA Y ESTÁN EQUIPADOS CON LÁMPARAS HALÓGENAS DE INCANDESCENCIA DISTINTAS DE LAS LÁMPARAS HS₁

1. REQUISITOS COMPLEMENTARIOS SOBRE EL MARCADO Y LAS INSCRIPCIONES DE LOS DISPOSITIVOS
 - 1.1. Los faros diseñados para cumplir los requisitos exigidos para un solo sentido de circulación (sea por la derecha o por la izquierda de la carretera) llevarán señalados en la lente los límites de la zona que, en su caso, haya que ocultar para evitar molestar a los usuarios de un país en el que se circule en el sentido contrario a aquél para el cual está previsto el faro. No obstante, cuando dicha zona sea fácilmente identificable por las características de fabricación del faro, no será necesaria tal delimitación.
 - 1.2. Los faros diseñados para cumplir los requisitos exigidos en la circulación por la derecha y por la izquierda llevarán las inscripciones y los puntos de referencia de las dos posiciones de calce del bloque óptico en el vehículo o de la lámpara en el reflector; estas inscripciones consistirán en las letras «R/D» para la posición correspondiente a la circulación por la derecha y en las letras «L/G» para la correspondiente a la circulación por la izquierda.
 - 1.3. Los faros en los que no sea posible el encendido simultáneo del filamento del haz de cruce y el de cualquier otra fuente luminosa a la que pudieran estar asociados, llevarán una barra oblicua (/) en la marca de homologación detrás del símbolo de la luz de cruce.
 - 1.4. Los faros que cumplan únicamente los requisitos exigidos para la circulación por la izquierda llevarán debajo de la marca de homologación una flecha horizontal dirigida hacia la derecha de un observador que mire el faro de frente, es decir, hacia el borde de la carretera por la que se circula.
 - 1.5. Los faros que cumplan, mediante la modificación voluntaria del calce del bloque óptico o de la lámpara, los requisitos exigidos para los dos sentidos de la circulación llevarán debajo de la marca de homologación una flecha horizontal de dos puntas dirigidas una a la derecha y la otra a la izquierda.
 - 1.6. Figurarán además el símbolo o los símbolos complementarios siguientes:
 - 1.6.1. en los faros que sólo cumplan los requisitos para la circulación por la izquierda, una flecha horizontal dirigida hacia la derecha de un observador que mire el faro de frente, es decir, hacia el borde de la carretera por la que se circula;
 - 1.6.2. en los faros concebidos para cumplir los requisitos de ambos modos de circulación mediante el ajuste correspondiente del calce del bloque óptico o de la lámpara de incandescencia, una flecha horizontal de dos puntas, que apunten a la izquierda y a la derecha respectivamente;
 - 1.6.3. en los faros que cumplan solamente los requisitos de la presente Directiva para el haz de cruce, las letras «HC»;
 - 1.6.4. en los faros que cumplan solamente los requisitos de la presente Directiva para el haz de carretera, las letras «HR»;
 - 1.6.5. en los faros que cumplan los requisitos de la presente Directiva para el haz de cruce y para el haz de carretera, las letras «HCR»;
 - 1.6.6. en los faros que lleven una lente de material plástico, el par de letras «PL», que figurará junto a los símbolos prescritos en los puntos 1.6.3, 1.6.4 y 1.6.5.
2. REQUISITOS GENERALES
 - 2.1. Todas las muestras se ajustarán a lo especificado más abajo, en los puntos 6, 7 y 8.
 - 2.2. Los faros estarán fabricados de forma que, en condiciones normales de utilización y a pesar de las vibraciones a las que puedan estar sometidos, funcionen correctamente y conserven las características fotométricas prescritas.
 - 2.2.1. Los faros estarán provistos de un dispositivo que permita ajustarlos en el vehículo de forma reglamentaria. Se autoriza la ausencia de dicho dispositivo en los faros cuyos reflector y lente no puedan separarse, siempre que la utilización de ese tipo de piezas esté limitada a los vehículos en los cuales el faro puede ajustarse por otros medios. Cuando un faro que emite un haz de carretera y un faro que emite un haz de cruce, provistos cada uno de su propia lámpara de incandescencia, estén montados de forma que constituyan una unidad compuesta, el dispositivo de ajuste deberá hacer posible el ajuste reglamentario de cada uno de los sistemas ópticos por separado. No obstante, lo anterior no se aplicará a los faros cuyos reflectores no son separables. Se aplicarán a este tipo de faros los requisitos del punto 6.

- 2.3. Las piezas destinadas a sujetar la lámpara o las lámparas de incandescencia al reflector estarán fabricadas de forma que permitan, incluso en la oscuridad, colocarla en su posición correcta y sólo en ella ⁽¹⁾ ⁽²⁾.

La cazoleta de la lámpara de incandescencia se ajustará a las dimensiones que figuran en las siguientes fichas técnicas de la publicación CIE nº 61-2:

Lámpara de incandescencia	Cazoleta	Ficha técnica
H ₁	P 14.5s	7005.46.3
H ₂	X 5111	7005.99.2
H ₃	PK 22s	7005.47.1
HB ₃	P 20d	7005.31.1
HB ₄	P 22d	7005.32.1
H ₇	PX 26d	7005.5.1
H ₄	P43t-38	7005.39.2

- 2.4. En los faros diseñados para cumplir los requisitos de la circulación por la derecha y los de la circulación por la izquierda, la adaptación a un sentido de la circulación determinado se obtendrá mediante un ajuste inicial adecuado al equipar el vehículo o mediante un ajuste selectivo por parte del usuario. Dicho ajuste inicial o selectivo podrá consistir, por ejemplo, en un calce angular determinado, bien del bloque óptico en el vehículo o bien de la lámpara de incandescencia en el bloque óptico. En todos los casos, sólo serán posibles dos posiciones de calce, una para la circulación por la derecha y otra para la circulación por la izquierda, y el diseño del faro imposibilitará su desplazamiento accidental de una posición a la otra o su fijación en una posición intermedia. Cuando la lámpara de incandescencia pueda ajustarse en dos posiciones distintas, las piezas que unen la lámpara al reflector estarán diseñadas y fabricadas de manera tal que, en ambas posiciones, la lámpara de incandescencia quede fijada en su posición con la misma precisión que la exigida a los faros destinados a la circulación por un solo lado de la vía. La conformidad con los requisitos del presente apartado se verificará visualmente y, en caso necesario, mediante un montaje de ensayo.
- 2.5. Sólo para los faros equipados con lámparas halógenas de incandescencia de un solo filamento:
- En los faros concebidos para emitir tanto un haz de carretera como un haz de cruce, todos los dispositivos mecánicos, electromecánicos o de otro tipo incorporados al faro para cambiar de un haz a otro ⁽¹⁾ estarán fabricados de manera que:
- 2.5.1. el dispositivo sea lo bastante resistente como para ser puesto en funcionamiento 50 000 veces sin avería a pesar de las vibraciones a las que puede estar sujeto en condiciones normales de utilización;
- 2.5.2. en caso de avería, sea posible pasar automáticamente al haz de cruce;
- 2.5.3. pueda encenderse el haz de cruce o el de carretera sin que haya posibilidad alguna de que el mecanismo se quede detenido entre las dos posiciones;
- 2.5.4. el usuario no pueda cambiar con herramientas normales la forma ni la posición de las partes móviles.
- 2.6. Para tener la seguridad de que el funcionamiento no ocasiona variaciones excesivas del rendimiento fotométrico, se efectuarán ensayos complementarios conforme al Apéndice 2.
- 2.7. Si la lente del faro es de material plástico, los ensayos se harán conforme a los requisitos del Apéndice 3.

3. ILUMINACIÓN

3.1. Disposiciones generales

- 3.1.1. Los faros estarán fabricados de manera tal que, con las lámparas de incandescencia H₁, H₂, H₃, HB₃, HB₄, H₇ y/o H₄ adecuadas, proporcionen una iluminación suficiente, sin deslumbrar, en el caso del haz de cruce, y buena iluminación en el caso del haz de carretera.
- 3.1.2. La iluminación que produce el faro se comprobará sobre una pantalla vertical colocada a 25 m de distancia frente al faro y en ángulo recto con respecto al eje de éste (véase el Apéndice 1).

⁽¹⁾ Requisitos técnicos para las lámparas de incandescencia: véase el Anexo IV.

⁽²⁾ Se considerará que un faro cumple los requisitos de este punto si la lámpara de incandescencia puede colocarse en el faro con facilidad y si el ajuste de los dispositivos de orientación en sus alojamientos puede realizarse incluso en la oscuridad sin error de orientación.

⁽³⁾ Estas disposiciones no se aplicarán al conmutador de mando.

- 3.1.3. Para el examen de los faros se utilizarán una o varias lámparas patrón de incandescencia diseñadas para una tensión nominal de 12 V. Durante el examen del faro, la tensión en los bornes de la lámpara de incandescencia se regulará para conseguir las siguientes características:

Lámpara de incandescencia	Tensión de alimentación aproximada (en V) para la medición	Flujo luminoso en lúmpenes
H ₁	12	1 150
H ₂	12	1 300
H ₃	12	1 100
HB ₃	12	1 300
HB ₄	12	825
H ₇	12	1 100
H ₄ cruce carretera	12 12	750 1 250

El faro se considerará satisfactorio si los requisitos fotométricos se cumplen al menos con una lámpara patrón de incandescencia de 12 voltios, que podrá suministrarse con el faro.

- 3.1.4. Las cotas que determinan la posición del filamento dentro de la lámpara patrón de incandescencia de 12 voltios figuran en la ficha técnica correspondiente del Anexo 4.
- 3.1.5. La ampolla de la lámpara patrón de incandescencia deberá tener una forma y una calidad ópticas tales que impidan todo reflejo o refracción que afecte negativamente a la distribución de la luz. El cumplimiento de este requisito se comprobará midiendo la distribución luminosa conseguida cuando la lámpara patrón de incandescencia está montada en un faro patrón.
- 3.2. Disposiciones relativas a los haces de cruce
- 3.2.1. El haz de cruce deberá producir un corte suficientemente nítido para que pueda realizarse un ajuste satisfactorio con ayuda del corte. El corte deberá ser una línea recta horizontal en el lado opuesto al sentido de la circulación para el que está diseñado el faro; en el otro lado, no deberá sobrepasar la línea quebrada HV H₁ H₄ formada por la recta HV H₁ que forma un ángulo de 45° con la horizontal y la recta H₁ H₄ situada 25 cm por encima de la recta hh, ni la recta HV H₃, inclinada en un ángulo de 15° por encima de la horizontal (véase Apéndice 1). En ningún caso se admitirá un corte que sobrepase al mismo tiempo la línea HV H₂ y la línea H₂ H₄ y que resulte de una combinación de las dos posibilidades mencionadas.
- 3.2.2. El faro estará orientado de forma que:
- 3.2.2.1. en el caso de los faros diseñados para cumplir los requisitos de la circulación por la derecha, el corte en la mitad izquierda de la pantalla ⁽¹⁾ sea horizontal y, en el caso de los faros diseñados para cumplir los requisitos de la circulación por la izquierda, el corte en la mitad derecha de la pantalla sea horizontal;
- 3.2.2.2. esta parte horizontal del corte esté situada por debajo de la línea hh (véase el Apéndice 1);
- 3.2.2.3. el «codo» del corte esté sobre la línea vv ⁽²⁾.
- 3.2.3. Así orientado, el faro, sólo tendrá que cumplir los requisitos mencionados en los puntos 3.2.5, 3.2.6, 3.2.7 y 3.3 si se solicita su homologación sólo para un haz de cruce ⁽³⁾.

⁽¹⁾ La pantalla de ensayo deberá ser lo suficientemente ancha para permitir el examen del corte dentro de una banda de 5° por lo menos a cada lado de la línea vv.

⁽²⁾ En el caso de los faros concebidos para cumplir los requisitos de la presente Directiva sólo para el haz de cruce, si el eje focal diverge apreciablemente de la dirección general del haz, o si, sea cual sea el tipo de faro (sólo de cruce o de cruce y carretera combinado), el haz no tiene un corte con un «codo» claro, el ajuste lateral se efectuará de la manera que satisfaga mejor los requisitos de iluminancia en los puntos 75 R y 50 R para la circulación por la derecha, y en los puntos 75 L y 50 L para la circulación por la izquierda.

⁽³⁾ Los faros concebidos para emitir un haz de cruce podrán incluir un haz de carretera que no cumpla esta especificación.

3.2.4. Cuando un faro así orientado no cumpla los requisitos de los puntos 3.2.5, 3.2.6, 3.2.7 y 3.3, podrá cambiarse su orientación siempre que el desplazamiento lateral del eje del haz no sea superior a 1° ($= 44$ cm) hacia la derecha o hacia la izquierda (*). Para facilitar el ajuste por medio del corte, el faro podrá taparse parcialmente con objeto de hacer más nítida la línea de corte.

3.2.5. La iluminación producida por el haz de cruce sobre la pantalla cumplirá los requisitos del siguiente cuadro:

Punto de la pantalla de medición				Iluminación exigida, en lux
Faros para circulación por la derecha		Faros para circulación por la izquierda		
Punto	B 50 L	Punto	B 50 R	$\leq 0,4$
Punto	B 75 R	Punto	B 75 L	≥ 12
Punto	B 75 L	Punto	B 75 R	≤ 12
Punto	B 50 L	Punto	B 50 R	≤ 15
Punto	B 50 R	Punto	B 50 L	≥ 12
Punto	B 50 V	Punto	B 50 V	≥ 6
Punto	B 25 L	Punto	B 25 R	≥ 2
Punto	B 25 R	Punto	B 25 L	≥ 2
Cualquier punto en la zona III				$\leq 0,7$
Cualquier punto en la zona IV				≥ 3
Cualquier punto en la zona I				$\leq 2 \times (E_{50R} \text{ ó } E_{50L})$ (*)

(*) Siendo E_{50R} y E_{50L} las iluminaciones realmente medidas.

3.2.6. No habrá variaciones laterales que perjudiquen a la visibilidad en ninguna de las zonas I, II, III y IV.

3.2.7. Los valores de iluminación en las zonas A y B que se muestran en la figura C del Anexo IV se comprobarán midiendo los valores fotométricos de los puntos 1 a 8 de dicha figura; estos valores se mantendrán dentro de los límites siguientes:

— $0,7 \text{ lux} \geq 1, 2, 3, 7 \geq 0,1 \text{ lux}$

— $0,7 \text{ lux} \geq 4, 5, 6, 8 \geq 0,2 \text{ lux}$

3.2.8. Los faros diseñados para cumplir los requisitos de la circulación por la derecha y los de la circulación por la izquierda deberán satisfacer, en las dos posiciones de calce del bloque óptico o de la lámpara de incandescencia, los requisitos anteriormente indicados para el sentido de circulación correspondiente.

3.3. Disposiciones relativas a los haces de carretera

3.3.1. En el caso de los faros concebidos para emitir un haz de carretera y un haz de cruce, las mediciones de la iluminación producida por el haz de carretera sobre la pantalla se tomarán con el faro orientado de la misma forma que para las mediciones de los puntos 3.2.5, 3.2.6 y 3.2.7 anteriores. Si el faro sólo emite un haz de carretera, se orientará de tal manera que el área de iluminación máxima se centre en el punto de intersección de las líneas hh y vv. Estos últimos faros deberán cumplir solamente los requisitos del punto 3.3.

3.3.2. La iluminación producida por el haz de carretera sobre la pantalla cumplirá los requisitos siguientes:

3.3.2.1. el punto de intersección (HV) de las líneas hh y vv estará situado dentro de la isofota correspondiente al 90 % de la iluminación máxima. Este valor máximo ($E_{m\acute{a}x}$) no será inferior a 48 lux. El valor máximo no sobrepasará en ningún caso 240 lux. Además, en el caso de los faros combinados de cruce y de carretera, este valor máximo no será mayor de 16 veces la iluminación medida para el haz de cruce en el punto 75 R (o 75 L).

(*) El límite de variación de 1° hacia la derecha o hacia la izquierda no es incompatible con una variación vertical hacia arriba o hacia abajo. Esta última estará limitada sólo por los requisitos del punto 3.3; no obstante, la parte horizontal del corte no debe sobrepasar la línea hh (lo dispuesto en el punto 3.3 no se aplica a los faros concebidos para cumplir los requisitos del presente Anexo sólo para el haz de cruce).

- 3.3.2.1.1. la intensidad luminosa máxima ($I_{m\acute{a}x}$) del haz de carretera, expresada en millares de candelas, se calculará con arreglo a la fórmula siguiente:

$$I_{m\acute{a}x} = 0,625 E_{m\acute{a}x}$$

- 3.3.2.1.2. la marca de referencia ($I'_{m\acute{a}x}$) que indica esta intensidad máxima, mencionada en el punto 1.6 anterior, se obtendrá con arreglo a la fórmula siguiente:

$$I'_{m\acute{a}x} = \frac{I_{m\acute{a}x}}{3} = 0,208 E_{m\acute{a}x}$$

Este valor se redondeará hasta el más próximo de los siguientes: 7,5; 10; 12,5; 17,5; 20; 25; 27,5; 30; 37,5; 40, 45, 50.

- 3.3.2.2. A partir del punto HV y horizontalmente hacia la derecha y hacia la izquierda, la iluminación no será inferior a 24 lux hasta una distancia de 1,125 m ni será inferior a 6 lux hasta una distancia de 2,25 m.
- 3.4. La iluminación en la pantalla mencionada en los puntos 3.2.5, 3.2.6, 3.2.7 y 3.3 se medirá mediante un fotorreceptor cuya superficie útil esté comprendida en un cuadrado de 65 mm de lado.

4. COMPROBACIÓN DE LA MOLESTIA

Se comprobará la molestia causada por el haz de cruce de los faros.

5. FARO PATRÓN

- 5.1. Se considerará faro patrón el faro que:

- 5.1.1. satisfaga los requisitos de homologación anteriormente mencionados;
- 5.1.2. tenga un diámetro efectivo igual como mínimo a 160 mm;
- 5.1.3. produzca con una lámpara patrón en los varios puntos y zonas previstas en el punto 3.2.5 iluminación,
- 5.1.3.1. iguales como máximo al 90 % de los límites máximos,
- 5.1.3.2. iguales como mínimo al 120 % de los límites mínimos exigidos en el cuadro 3.2.5.

6. REQUISITOS COMPLEMENTARIOS PARA LAS VERIFICACIONES QUE LA AUTORIDAD COMPETENTE TIENE LA FACULTAD DE HACER EN EL CONTROL DE LA CONFORMIDAD DE LA PRODUCCIÓN CON ARREGLO AL PUNTO 5.1 DEL ANEXO I

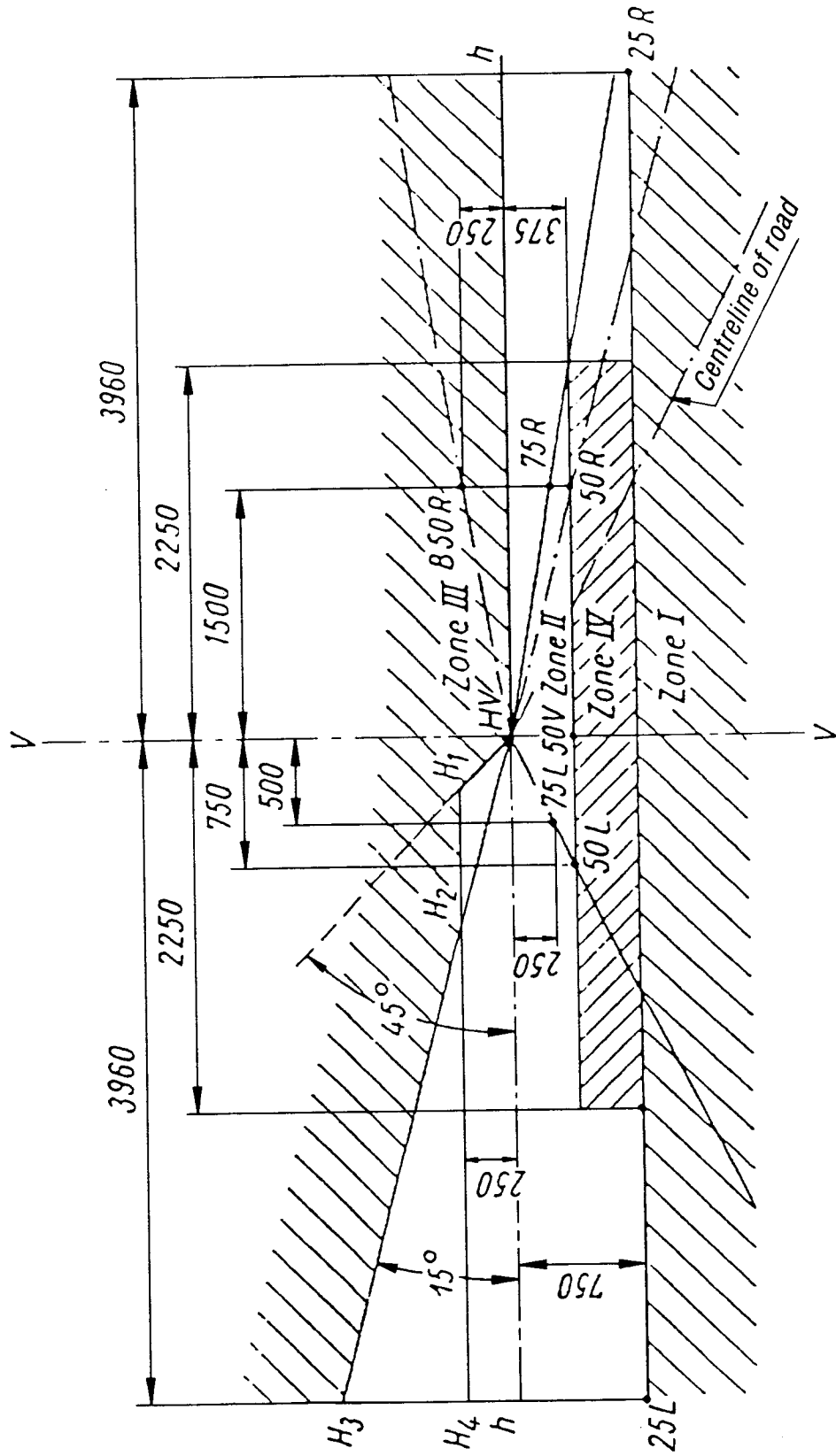
- 6.1. Para los valores B 50 L (o R), y para la zona III, las desviaciones máximas serán, respectivamente, las siguientes:

— B 50 L (o R):	0,2 lux, que equivale al 20 %
	0,3 lux, que equivale al 30 %
— Zona III:	0,3 lux, que equivale al 20 %
	0,45 lux, que equivale al 30 %.

- 6.2. Para el haz de cruce, los valores prescritos en la presente Directiva deberán cumplirse en HV (con una tolerancia de 0,2 lux) y, por lo que respecta a este ajuste, en al menos un punto de cada una de las áreas delimitadas en la pantalla de medición (a 25 m) por un círculo de 15 cm de radio alrededor de los puntos B 50 L (o R) (con una tolerancia de 0,1 lux), 75 R (o L), 50 R (o L), 25 R, 25 L y en toda el área de la zona IV, que no esté más de 22,5 cm por encima de la línea 25 R y 25 L.
- 6.2.1. Si, para el haz de carretera, con HV situado dentro de la isofota $0,75 E_{m\acute{a}x}$ se observa, para los valores fotométricos, una tolerancia de + 20 % para los valores máximos y de - 20 % para los valores mínimos en cualquiera de los puntos de medición especificados en el punto 3.2.5 del presente Anexo, la marca de referencia será desestimada.
- 6.3. Si los resultados de los ensayos descritos más arriba no cumplen los requisitos, podrá cambiarse la orientación del faro, siempre que el eje del haz no se desplace lateralmente más de 1° a la derecha o a la izquierda.
- 6.4. Los faros con defectos patentados serán desestimados.
- 6.5. La marca de referencia será desestimada.

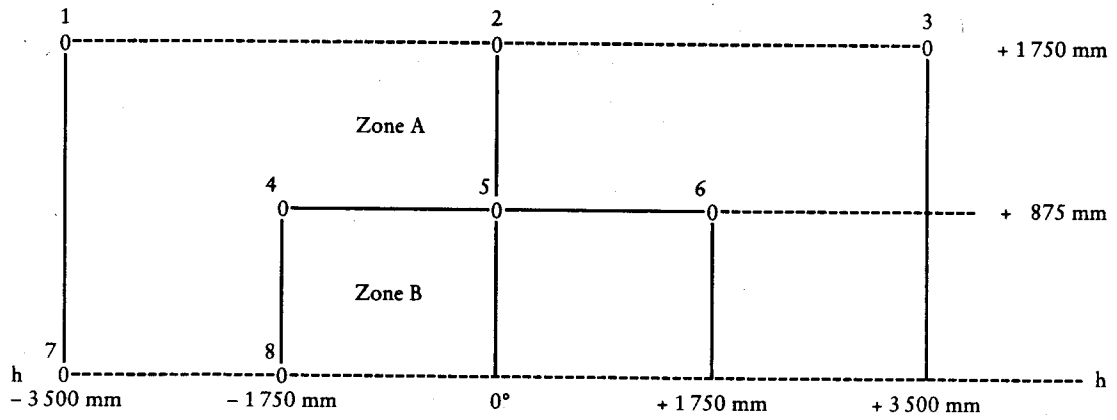
B. Faro de circulación por la derecha

(Cotas en mm)



h - h: traza del plano horizontal
 v - v: traza del plano vertical
 que pasa por el centro focal del faro

C. Puntos de medición de los valores de iluminación

*Nota:*

La figura C muestra el punto de medición para la circulación por la derecha. Para la circulación por la izquierda, los puntos 7 y 8 se llevan a su lugar correspondiente en el lado derecho del dibujo.

Apéndice 2

Ensayos de estabilidad del comportamiento fotométrico de los faros en funcionamiento

ENSAYOS DE LOS FAROS COMPLETOS

Una vez medidos los valores fotométricos conforme a los requisitos de la presente Directiva, en los puntos de $E_{m\max}$ para el haz de carretera y en HV, 50 R, B 50 L para el haz de cruce (o HV, 50 L, B 50 R para los faros concebidos para la circulación por la izquierda), se ensayará la estabilidad del comportamiento fotométrico de un faro completo en funcionamiento. Por «faro completo» se entenderá el propio faro y aquellas partes de la carrocería y lámparas próximas que puedan influir en su disipación térmica.

1. ENSAYO DE LA ESTABILIDAD DEL COMPORTAMIENTO FOTOMÉTRICO

Los ensayos se llevarán a cabo en una atmósfera estable y seca, a una temperatura ambiente de $23\text{ °C} \pm 5\text{ °C}$, con el faro completo montado en un soporte que represente su instalación correcta en el vehículo.

1.1. Faro limpio

El faro permanecerá encendido durante 12 horas, tal como se describe en el punto 1.1.1, y será comprobado según lo prescrito en el punto 1.1.2.

1.1.1. Procedimiento del ensayo

El faro permanecerá encendido durante el tiempo especificado, de forma que:

- 1.1.1.1. a) en el caso de que sólo deba homologarse una función de alumbrado (haz de carretera o de cruce), el filamento correspondiente permanezca encendido durante el tiempo prescrito (1);
- b) en el caso de que la luz de cruce y la de carretera estén incorporadas juntas (una lámpara de doble filamento o dos lámparas incandescentes):
- si el solicitante declara que el faro va a usarse con un solo filamento encendido (2), el ensayo se llevará a cabo teniendo en cuenta esta circunstancia, y cada una de las funciones (1) especificadas permanecerá encendida durante la mitad del tiempo especificado en el punto 1.1.
 - En todos los demás casos (1) (2), el faro será sometido, hasta que transcurra el tiempo especificado, al siguiente ciclo:
 - 15 minutos, con el filamento del haz de cruce encendido.
 - 5 minutos, con todos los filamentos encendidos;
- c) si las funciones de alumbrado están agrupadas, todas y cada una de dichas funciones deberán estar encendidas simultáneamente durante el tiempo especificado para cada una las funciones de alumbrado por separado,
- a) teniendo en cuenta también el uso de funciones de alumbrado incorporadas,
 - b) conforme a la descripción del fabricante.

1.1.1.2. Tensión del ensayo

La tensión estará ajustada de manera que se alcance el 90 % de la potencia máxima especificada en el Anexo IV. La potencia aplicada se ajustará en todos los casos al valor correspondiente a una lámpara de incandescencia de 12 V de tensión nominal, salvo si el solicitante de la homologación especifica que el faro puede usarse a una tensión diferente. En este último caso, el ensayo se llevará a cabo con la lámpara de incandescencia más potente que pueda usarse.

(1) Cuando el faro ensayado esté agrupado y/o incorporado con luces de señalización, estas últimas permanecerán encendidas mientras dure el ensayo. Si se trata de luces indicadoras de dirección, éstas estarán encendidas en modo intermitente con una relación entre encendido y apagado de uno a uno, aproximadamente.

(2) El hecho de que se enciendan simultáneamente dos o más filamentos de la lámpara al accionarse el faro como avisador luminoso no se considerará uso simultáneo normal de los filamentos.

1.1.2. *Resultados del ensayo*

1.1.2.1. Inspección visual

Una vez estabilizado el faro a temperatura ambiente, la lente del faro y la exterior, si la hubiere, se limpiarán con un paño limpio y húmedo. A continuación se hará una inspección visual. No podrá haber distorsiones, deformaciones, fisuras ni cambios de color apreciables, ni del faro ni de la lente exterior, de haberla.

1.1.2.2. Ensayo fotométrico

De acuerdo con los requisitos de la presente Directiva, se comprobarán los valores fotométricos en los siguientes puntos:

Haz de cruce:

- 50 R — B 50 L — HV para los faros concebidos para circular por la derecha,
- 50 L — B 50 R — HV para los faros concebidos para circular por la izquierda.

Haz de carretera:

- Punto de $E_{m\acute{a}x}$.

Podrá efectuarse un reajuste para corregir cualquier deformación del soporte del faro debida al calor (el desplazamiento de la línea de corte se examina en el punto 2 del presente Apéndice).

Se tolerará una desviación del 10 %, incluidas las tolerancias debidas al procedimiento fotométrico, entre las características fotométricas y los valores medidos con anterioridad al ensayo.

1.2. **Faro sucio**

Tras haber sido ensayado según lo dispuesto en el punto 1.1 anterior, el faro se hará funcionar durante una hora tal como se describe en el punto 1.1.1, una vez preparado según lo prescrito en el punto 1.2.1, y se comprobará acto seguido conforme a lo estipulado en el punto 1.1.2.

1.2.1. *Preparación del faro*

1.2.1.1. Mezcla del ensayo

La mezcla de agua con un agente contaminante que deberá aplicarse al faro estará compuesta de nueve partes (en peso) de arena silicea con un granulado comprendido entre 0 y 100 μm , una parte (en peso) de polvo de carbón vegetal con un granulado comprendido entre 0 y 100 μm , 0,2 (en peso) de NaCMC⁽¹⁾ y una cantidad suficiente de agua destilada, de conductividad inferior a 1 mS/m para los fines del presente ensayo.

La mezcla no tendrá una antigüedad mayor de catorce días.

1.2.1.2. Aplicación de la mezcla del ensayo al faro

La mezcla del ensayo se aplicará uniformemente sobre toda la superficie de salida de la luz del faro, y a continuación se dejará secar. Este procedimiento se repetirá hasta que la iluminación descienda hasta el 15-20 % de los valores medidos para cada uno de los puntos siguientes, en las condiciones descritas en el punto 1 anterior:

- $E_{m\acute{a}x}$ en el haz de carretera para una luz de carretera y cruce;
- $E_{m\acute{a}x}$ en el haz de carretera para una luz de carretera solamente;
- 50 R y 50 V⁽²⁾ para una luz de cruce, sólo concebida para circular por la derecha;
- 50 R y 50 V para una luz de cruce, sólo concebida para circular por la izquierda.

1.2.1.3. Equipo de medición

El equipo de medición será equivalente al usado durante los ensayos de homologación de los faros. Para la verificación fotométrica se utilizará una lámpara patrón de incandescencia.

⁽¹⁾ NaCMC representa la sal sódica de la carboximetilcelulosa, denominada habitualmente CMC. El NaCMC utilizado en la mezcla de polvo tendrá un grado de sustitución (GS) de 0,6-0,7 y una viscosidad de 200-300 cP para una solución del 2 por ciento a 20 °C.

⁽²⁾ 50 V está situado a 375 mm por debajo de HV en la vertical v-v en la pantalla a 25 m de distancia.

2. ENSAYO DE VERIFICACIÓN DEL DESPLAZAMIENTO VERTICAL DE LA LÍNEA DE CORTE POR EFECTO DEL CALOR

Este ensayo consiste en comprobar que el desplazamiento vertical de la línea de corte por efecto del calor no supera un valor especificado para una luz de cruce en funcionamiento.

El faro ensayado de acuerdo con el punto 1 será sometido al ensayo descrito en el punto 2.1 sin ser desmontado de su soporte de ensayo ni reajustado con respecto a éste.

2.1. Ensayo

El ensayo se llevará a cabo en una atmósfera seca y estable, a una temperatura ambiente de $23\text{ °C} \pm 5\text{ °C}$.

Utilizando una lámpara de incandescencia de producción en serie que haya sido utilizada por lo menos durante una hora, se pondrá el faro en funcionamiento en haz de cruce, sin desmontarlo de su soporte de ensayo ni reajustarlo con respecto a éste. (Para los fines del presente ensayo, la tensión se ajustará tal como se especifica en el punto 1.1.1.2). La posición de la línea de corte en su parte horizontal (entre VV y la vertical que pasa por el punto B 50 R para la circulación por la izquierda o por el punto B 50 L para la circulación por la derecha) se comprobará tres minutos (r_3) y sesenta minutos (r_{60}) después de la puesta en funcionamiento.

La medición del desplazamiento de la línea de corte tal como se describe más arriba se llevará a cabo mediante un método que ofrezca una precisión aceptable y resultados que puedan reproducirse.

2.2. Resultados del ensayo

El resultado, expresado en miliradianes (mrad), se considerará aceptable cuando el valor absoluto $\Delta r_1 = |r_3 - r_{60}|$ registrado en el faro no sea superior a 1,0 mrad ($\Delta r_1 \leq 1,0$ mrad).

2.2.1. No obstante, si dicho valor es superior a 1,0 mrad pero no superior a 1,5 mrad ($1,0\text{ mrad} < \Delta r_1 \leq 1,5\text{ mrad}$) se ensayará un segundo faro, tal como se describe en el punto 2.1, tras haberlo sometido tres veces consecutivas al ciclo descrito a continuación, con objeto de estabilizar la posición de las piezas mecánicas del faro en un soporte que represente la instalación correcta en el vehículo:

- Funcionamiento de la lámpara de cruce durante una hora (la tensión se ajustará tal como se especifica en el punto 1.1.1.2).
- Período de descanso de una hora.

El tipo de faro se considerará aceptable si la media de los valores absolutos Δr_1 medido en la primera muestra y Δr_{11} , medido en la segunda muestra es igual o inferior a 1,0 mrad.

$$\frac{\Delta r_1 + \Delta r_{11}}{2} \leq 1,0\text{ mrad}$$

Apéndice 3

Requisitos para las luces con lentes de material plástico ensayos de las lentes o de muestras del material y de las luces completas

1. ESPECIFICACIONES GENERALES

- 1.1. Las muestras suministradas conforme al punto 2.4 del Anexo I cumplirán las especificaciones indicadas en los puntos 2.1 a 2.5 siguientes.
- 1.2. Las dos muestras de luces completas suministradas con arreglo al punto 2.3 del Anexo I y que incluyen lentes de material plástico cumplirán, con respecto al material de la lente, las especificaciones indicadas en el punto 2.6 siguiente.
- 1.3. Las muestras de lentes de material plástico o las muestras de dicho material serán sometidas, junto con el reflector en el que deban montarse (cuando proceda), a ensayos de homologación en el orden cronológico indicado en el cuadro A reproducido en el Apéndice 3.1.
- 1.4. No obstante, si el fabricante puede probar que el producto ya ha pasado los ensayos prescritos en los puntos 2.1 a 2.5 siguientes, o los ensayos equivalentes con arreglo a otra directiva, no será necesario repetir dichos ensayos; sólo serán obligatorios los ensayos prescritos en el cuadro B del Apéndice 3.1.

2. ENSAYOS

2.1. Resistencia a los cambios de temperatura

2.1.1. Ensayos

Se someterán tres muestras (lentes) nuevas a cinco ciclos en vivo de cambios de temperatura y humedad (HR = humedad relativa) conforme al programa siguiente:

- 3 horas a $40^{\circ}\text{C} \pm 2^{\circ}\text{C}$ y 85-95 por ciento de HR;
- 1 hora a $23^{\circ}\text{C} \pm 5^{\circ}\text{C}$ y 60-75 por ciento de HR;
- 15 horas a $-30^{\circ}\text{C} \pm 2^{\circ}\text{C}$;
- 1 hora a $23^{\circ}\text{C} \pm 5^{\circ}\text{C}$ y 60-75 por ciento de HR;
- 3 horas a $80^{\circ}\text{C} \pm 2^{\circ}\text{C}$;
- 1 hora a $23^{\circ}\text{C} \pm 5^{\circ}\text{C}$ y 60-75 por ciento de HR.

Antes de este ensayo, las muestras se mantendrán a $23^{\circ}\text{C} \pm 5^{\circ}\text{C}$ y 60-75 por ciento de HR durante cuatro horas por lo menos.

Nota:

Los períodos de una hora a $23^{\circ}\text{C} \pm 5^{\circ}\text{C}$ incluirán los períodos de transición de una temperatura a otra que son necesarios para evitar el efecto de choque térmico.

2.1.2. Mediciones fotométricas

2.1.2.1. Método

Se efectuarán mediciones fotométricas sobre las muestras antes y después del ensayo.

Dichas mediciones se harán utilizando un faro patrón, en los puntos siguientes:

B 50 L y 50 R para el haz de cruce de una luz de cruce o de una luz de cruce y carretera (B 50 R y 50 L en el caso de los faros concebidos para la circulación por la izquierda) o B 50 y 50 R/L en el caso de luz de cruce simétrica.

Puntos de $E_{\text{máx}}$ para el haz de carretera de una luz de carretera o una luz de cruce y carretera;

HV y $E_{\text{máx}}$, zona D, para una luz antiniebla delantera.

2.1.2.2. Resultados

La variación de los valores fotométricos medidos sobre cada una de las muestras antes y después del ensayo no superará el 10 por ciento, incluidos los márgenes de tolerancia debidos al procedimiento fotométrico.

2.2. Resistencia a los agentes atmosféricos y químicos

2.2.1. Resistencia a los agentes atmosféricos

Se expondrán tres nuevas muestras (lentes o muestras de material) a la radiación de una fuente con una distribución espectral de energía similar a la de un cuerpo negro a una temperatura comprendida entre 5 500 K y 6 000 K. Se colocarán entre la fuente y las muestras los filtros oportunos, con objeto de reducir todo lo posible las radiaciones cuya longitud de onda sea inferior a 295 nm y superior a 2 500 nm. Las muestras se expondrán a una iluminación energética de $1\,200\text{ W/m}^2 \pm 200\text{ W/m}^2$ durante un período suficiente para que la energía lumínica que reciban sea igual a $4\,500\text{ MJ/m}^2 \pm 200\text{ MJ/m}^2$. Dentro del recinto, la temperatura medida en el tablero negro colocado al mismo nivel que las muestras será de $50\text{ °C} \pm 5\text{ °C}$. Para hacer que la exposición será uniforme, las muestras girarán alrededor de la fuente de radiación a una velocidad entre 1 y 5 l/min.

Las muestras serán rociadas con agua destilada de una conductividad inferior a 1 mS/m a una temperatura de $23\text{ °C} \pm 5\text{ °C}$, con arreglo al siguiente ciclo:

— rociado: 5 minutos

— secado: 25 minutos.

2.2.2. Resistencia a los agentes químicos

Una vez efectuados el ensayo descrito en el punto 2.2.1 anterior y la medición descrita más adelante en el punto 2.2.3.1, la cara exterior de las tres muestras mencionadas será tratada tal como se describe en el punto 2.2.2.2 con la mezcla definida en el punto 2.2.2.1 a continuación.

2.2.2.1. Mezcla del ensayo

La mezcla del ensayo estará compuesta de un 61,5 por ciento de n-heptano, un 12,5 por ciento de tolueno, un 7,5 por ciento de tetracloruro de etilo, un 12,5 por ciento de tricloroetileno y un 6 por ciento de xileno (en porcentaje del volumen).

2.2.2.2. Aplicación de la mezcla del ensayo

Se empapará un paño de algodón (norma ISO 105) hasta que se sature con la mezcla definida en el punto 2.2.2.1 anterior y, antes de que transcurran 10 segundos, se aplicará durante 10 minutos sobre la cara exterior a una presión de 50 N/cm², correspondiente a un esfuerzo de 100 N aplicado a una superficie de ensayo de 14 mm × 14 mm.

Durante este período de 10 minutos, el paño se empapará de nuevo con la mezcla, con objeto de que la composición del líquido aplicado sea en todo momento la misma que la de la mezcla de ensayo prescrita.

Durante el tiempo de aplicación, se podrá compensar la presión aplicada a la muestra con objeto de evitar que ésta se agriete.

2.2.2.3. Limpieza

Al final de la aplicación de la mezcla del ensayo, las muestras se secarán al aire libre y a continuación se lavarán con la solución descrita en el punto 2.3 (Resistencia a los detergentes) a $23\text{ °C} \pm 5\text{ °C}$.

A continuación se aclararán cuidadosamente las muestras con agua destilada que no contenga más de un 0,2% de impurezas a $23\text{ °C} \pm 5\text{ °C}$, y se secarán después con un paño suave.

2.2.3. Resultados

2.2.3.1. Después del ensayo de resistencia a los agentes atmosféricos, la cara exterior de las muestras no deberá presentar grietas, raspaduras, mellas ni deformaciones, y la variación media de la transmisión

$$\Delta t = \frac{T_2 - T_3}{T_2},$$

medida en las tres muestras conforme al procedimiento del Apéndice 3.2 del presente Anexo, será igual o menor que 0,020 ($\Delta t_m \leq 0,020$).

2.2.3.2. Después del ensayo de resistencia a los agentes químicos, las muestras no presentarán manchas de origen químico que puedan alterar la difusión del flujo, y la variación media de la difusión del flujo

$$\Delta d = \frac{T_5 - T_4}{T_2}$$

medida en las tres muestras conforme al procedimiento descrito en el Apéndice 3.2 del presente Anexo, será igual o menor que 0,020 ($\Delta d_m \leq 0,020$).

2.3. Resistencia a los detergentes y a los hidrocarburos

2.3.1. Resistencia a los detergentes

Se calentará la cara exterior de tres muestras (lentes o muestras de material) a $50\text{ }^{\circ}\text{C} \pm 5\text{ }^{\circ}\text{C}$ y, a continuación, éstas serán sumergidas durante cinco minutos en una mezcla, que se mantendrá a $23\text{ }^{\circ}\text{C} \pm 5\text{ }^{\circ}\text{C}$, compuesta de 99 partes de agua destilada con un máximo de impurezas del 0,02 por ciento y una parte de sulfonato de alquilarilo.

Al final del ensayo, las muestras se secarán a $50\text{ }^{\circ}\text{C} \pm 5\text{ }^{\circ}\text{C}$. La superficie de las muestras se limpiará con un paño húmedo.

2.3.2. Resistencia a los hidrocarburos

A continuación, se frotará ligeramente durante un minuto la cara exterior de esas tres muestras con un paño de algodón empapado en una mezcla compuesta de n-heptano al 70 por ciento y de tolueno al 30 por ciento (porcentaje del volumen); a continuación, se secarán al aire libre.

2.3.3. Resultados

Después de llevar a cabo sucesivamente los dos ensayos anteriores, el valor medio de la variación de la transmisión

$$\Delta t = \frac{T_2 - T_3}{T_2}$$

medido en las tres muestras conforme al procedimiento descrito en el Apéndice 3.2 del presente Anexo, será igual o menor que 0,010 ($\Delta t_m \leq 0,010$).

2.4. Resistencia al desgaste mecánico

2.4.1. Método de desgaste mecánico

Se someterá la cara exterior de las tres nuevas muestras (lentes) al ensayo de desgaste mecánico uniforme por medio del método descrito en el Apéndice 3.3 del presente Anexo.

2.4.2. Resultados

Después de este ensayo, las variaciones de transmisión:

$$\Delta t = \frac{T_2 - T_3}{T_2}$$

y de difusión:

$$\Delta d = \frac{T_5 - T_4}{T_2}$$

se medirán conforme al procedimiento descrito en el Apéndice 3.2 del presente Anexo en la zona especificada en el punto 2.2.4 anterior. El valor medio de las tres muestras será tal que:

$$- \Delta t_m \leq 0,100$$

$$- \Delta d_m \leq 0,050.$$

2.5. Ensayo de adherencia de los revestimientos, cuando los haya

2.5.1. Preparación de la muestra

Con una cuchilla o una aguja, se cortará, dentro de una superficie de 20×20 mm del revestimiento de la lente, una cuadrícula de cuadrados de 2×2 mm aproximadamente. La presión ejercida sobre la cuchilla o aguja será la suficiente para cortar, al menos, el revestimiento.

2.5.2. Descripción del ensayo

Se utilizará una cinta adhesiva con una fuerza de adhesión de $2\text{ N}(\text{cm de anchura}) \pm 20$ por ciento, medida con arreglo a las condiciones normalizadas descritas en el Apéndice 3.4 del presente Anexo. La cinta adhesiva, que tendrá una anchura mínima de 25 mm, se presionará durante cinco minutos por lo menos contra la superficie preparada según lo prescrito en el punto 2.5.1.

A continuación, se cargará el extremo de la cinta adhesiva de manera que la fuerza de adhesión a la superficie considerada sea equilibrada por una fuerza perpendicular a dicha superficie. En ese momento, la cinta será arrancada a una velocidad constante de $1,5\text{ m/s} \pm 0,2\text{ m/s}$.

2.5.3. *Resultados*

No deberá haber deterioro apreciable del área de la cuadrícula. Se permitirán los daños en las intersecciones entre los cuadrados o en los bordes de los cortes, siempre que el área dañada no supere el 15 por ciento de la superficie cuadrada.

2.6. **Ensayos del faro completo que incluye una lente de material plástico**2.6.1. *Resistencia al desgaste mecánico de la superficie de la lente*

2.6.1.1. Ensayos

La lente de la luz de muestra nº 1 será sometida al ensayo descrito en el punto 2.4.1 anterior.

2.6.1.2. Resultados

Después del ensayo, los resultados de las mediciones fotométricas llevadas a cabo sobre el faro conforme a la presente Directiva no superarán en más del 30 por ciento los valores máximos prescritos en los puntos B 50 L y HV, ni serán inferiores en más del 10 por ciento a los valores prescritos en el punto 75 R (en el caso de los faros concebidos para la circulación por la izquierda, los puntos que deben considerarse son B 50 R, HV y 75 L). En el caso del haz de cruce simétrico, los puntos que deben considerarse son B 50 y H.

2.6.2. *Ensayo de adherencia de los revestimientos, cuando existan*

La lente de la luz de muestra nº 2 será sometida al ensayo descrito en el punto 2.5 anterior.

3. VERIFICACIÓN DE LA CONFORMIDAD DE LA PRODUCCIÓN

3.1. Con respecto a los materiales utilizados en la fabricación de las lentes, se considerará que las luces de una serie son conformes a la presente Directiva cuando:

3.1.1. tras el ensayo de resistencia a los agentes químicos y el ensayo de resistencia a los detergentes e hidrocarburos, no se aprecien en la cara exterior de las muestras grietas, mellas ni deformaciones visibles a simple vista (véanse los puntos 2.2.2, 2.3.1 y 2.3.2);

3.1.2. tras el ensayo descrito en el punto 2.6.1.1, los valores fotométricos en los puntos de medición considerados en el punto 2.6.1.2 estén dentro de los límites que prescribe la presente Directiva para la conformidad de la producción.

3.2. Si los resultados de los ensayos no satisfacen los requisitos, los ensayos se repetirán en otra muestra de faros seleccionada al azar.

Apéndice 3.1

Orden cronológico de los ensayos de homologación

A. Ensayos sobre los materiales plásticos (lentes o muestras de material suministradas conforme al punto 1.2.4 del Anexo I)

Ensayos	Lentes o muestras de material						Lentes						
	Muestra nº												
	1	2	3	4	5	6	7	8	9	10	11	12	13
1.1. Fotometría limitada (punto 2.1.2)										×	×	×	
1.1.1. Cambio de temperatura (punto 2.1.1)										×	×	×	
1.2. Fotometría limitada (punto 2.1.2)										×	×	×	
1.2.1. Medición de transmisión	×	×	×	×	×	×	×	×	×				
1.2.2. Medición de difusión	×	×	×				×	×	×				
1.3. Agentes atmosféricos (punto 2.2.1)	×	×	×										
1.3.1. Medición de transmisión	×	×	×										
1.4. Agentes químicos (punto 2.2.2)	×	×	×										
1.4.1. Medición de difusión	×	×	×										
1.5. Detergentes (punto 2.3.1)				×	×	×							
1.6. Hidrocarburos (punto 2.3.2)				×	×	×							
1.6.1. Medición de transmisión				×	×	×							
1.7. Desgaste (punto 2.4.1)							×	×	×				
1.7.1. Medición de transmisión							×	×	×				
1.7.2. Medición de difusión							×	×	×				
1.8. Adherencia (punto 2.5)													×

B. Ensayos sobre los faros completos (suministrados conforme al punto 1.2.3 del Anexo I)

Ensayos	Faro completo	
	Muestra nº	
	1	2
2.1. Desgaste (punto 2.6.1.1)	×	
2.2. Fotometría (punto 2.6.1.2)	×	
2.3. Adherencia (punto 2.6.2)		×

Apéndice 3.2

Método de medición de la difusión y la transmisión de la luz

1. EQUIPO (véase figura)

El haz de un colimador K, la mitad de cuya divergencia es

$$\frac{\beta}{2} = 17,4 \times 10^{-4} \text{ rd,}$$

está limitado por un diafragma D_T con una abertura de 6 mm, contra el cual se coloca el soporte de la muestra.

Una lente convergente acromática L_2 , con corrección de las aberraciones de esfericidad, une el diafragma D_T con el receptor R; el diámetro de la lente L_2 será el necesario para no diafragar la luz difundida por la muestra en un cono la mitad de cuyo ángulo superior sea

$$\frac{\beta}{2} = 14^\circ$$

Se colocará un diafragma anular D_D , con ángulos

$$\frac{\alpha_0}{2} = 1^\circ \text{ y } \frac{\alpha_{\text{máx}}}{2} = 12^\circ,$$

en un plano focal de imagen de la lente L_2 .

La parte central no transparente del diafragma es necesaria para eliminar la luz que llega directamente desde la fuente de luz. Deberá ser posible retirar del haz de luz la parte central del diafragma, de manera que pueda volver a ser colocada exactamente en su posición originaria.

La distancia $L_2 D_T$ y la distancia focal F_2 (1) de la lente L_2 se elegirán de forma que la imagen de D_T cubra por completo el receptor R.

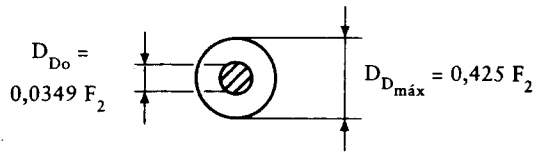
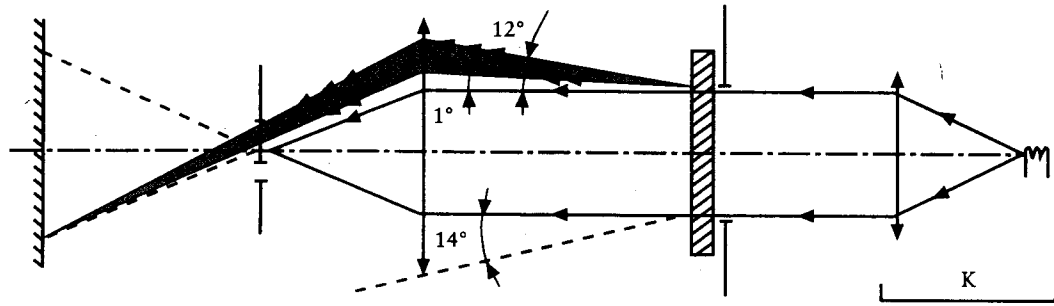
Estando el flujo incidente inicial referido a 1 000 unidades, la precisión absoluta de cada lectura deberá ser superior a la unidad.

2. MEDICIONES

Se harán las siguientes lecturas:

Lectura	con muestra	con parte central de D_D	Cantidad representada
T_1	no	no	Flujo incidente en la primera lectura
T_2	sí (antes del ensayo)	no	Flujo transmitido por el material nuevo en un campo de 24 °C
T_3	sí (después del ensayo)	no	Flujo transmitido por el material envasado en un campo de 24 °C
T_4	sí (antes del ensayo)	sí	Flujo difundido por el material nuevo
T_5	sí (después del ensayo)	sí	Flujo difundido por el material ensayado

(1) Para L_2 se recomienda utilizar una distancia focal de 80 mm aproximadamente.



Apéndice 3.3

Método de ensayo de la pulverización

1. EQUIPO DEL ENSAYO

1.1. Pulverizador

El pulverizador utilizado estará equipado con una boquilla de 1,3 mm de diámetro que permita un flujo de líquido de $0,24 \pm 0,02$ l/minuto a una presión de funcionamiento de 6,0 bar - 0, + 0,5 bar.

En estas condiciones de funcionamiento, el pulverizador proyectará un abanico de un diámetro de $170 \text{ mm} \pm 50 \text{ mm}$ sobre la superficie expuesta al desgaste, situada a una distancia de $380 \text{ mm} \pm 10 \text{ mm}$ de la boquilla.

1.2. Mezcla del ensayo

La mezcla del ensayo tendrá la composición siguiente:

- arena de sílicea de una dureza 7 en la escala de Mohs, con un granulado comprendido entre 0 y 0,2 mm y una distribución casi normal, con un factor angular de 1,8 a 2;
- agua de una dureza no superior a 205 g/m³ para una mezcla que incluya 25 g de arena por litro de agua.

2. ENSAYO

Se someterá una o más veces la superficie exterior de las lentes de la luz a la acción del chorro de arena producido tal como se describe más arriba. El chorro será proyectado casi perpendicularmente a la superficie ensayada.

El desgaste se comprobará por medio de una o más muestras de vidrio colocadas como referencia cerca de las lentes ensayadas. La mezcla se proyectará hasta que la variación de la difusión de luz en la muestra o las muestras, medida por el método descrito en el Apéndice 2, sea la siguiente:

$$\Delta d = \frac{T_5 - T_4}{T_2} = 0,0250 \pm 0,0025$$

Podrán utilizarse varias muestras de referencia para comprobar que se ha producido un desgaste homogéneo de toda la superficie de ensayo.

*Apéndice 3.4***Ensayo de adherencia de la cinta adhesiva****1. OBJETIVO**

Este método permite determinar, en condiciones normalizadas, la fuerza lineal de adhesión de una cinta adhesiva a una plancha de vidrio.

2. PRINCIPIO

Medición de la fuerza necesaria para despegar una cinta adhesiva de una plancha de vidrio a un ángulo de 90°.

3. CONDICIONES ATMOSFÉRICAS

Las condiciones atmosféricas serán las siguientes: una temperatura de $23\text{ °C} \pm 5\text{ °C}$ y una humedad relativa (HR) del 65 ± 15 por ciento.

4. MUESTRAS DE ENSAYO

Antes del ensayo, el rollo de cinta adhesiva de muestra se acondicionará durante 24 horas en la atmósfera especificada (véase el punto 3 anterior).

De cada rollo se ensayarán cinco muestras de ensayo, de 400 mm de longitud cada una. Estas muestras de ensayo se tomarán del rollo después de descartar las tres primeras vueltas.

5. PROCEDIMIENTO

El ensayo se llevará a cabo en las condiciones atmosféricas indicadas en el punto 3.

Se tomarán las cinco muestras del ensayo desenrollando la cinta radialmente a una velocidad aproximada de 300 mm/s, y se aplicarán a continuación, antes de que transcurran 15 segundos, de la siguiente manera:

- Se aplicará progresivamente la cinta a la plancha de vidrio, con un movimiento de frotamiento suave del dedo, sin presión excesiva, con objeto de no dejar burbujas de aire entre la cinta y la plancha de vidrio.
- Se dejará el montaje durante diez minutos en las condiciones atmosféricas especificadas.
- Pasado este tiempo se despegarán de la plancha de vidrio unos 25 mm de la muestra de ensayo, en un plano perpendicular al eje de la parte pegada.
- A continuación se fijará la plancha y se doblará hacia atrás el cabo libre de la cinta a 90°. Se aplicará la fuerza de manera que la línea de separación entre la cinta y la plancha sea perpendicular a dicha fuerza y perpendicular a la plancha.
- Para despegar la cinta se tirará de ella a una velocidad de 300 mm/s; se registrará la fuerza requerida.

6. RESULTADOS

Los cinco valores obtenidos se ordenarán, y se tomará como resultado de la medición la mediana de dichos valores. Este valor se expresará en newtons por centímetro de anchura de la cinta.

Apéndice 4

Ficha de características de un tipo de faro con lámparas halógenas de incandescencia que emite un haz de cruce asimétrico y un haz de carretera, destinado a motocicletas y vehículos de tres ruedas

(Se adjuntará a la solicitud de homologación del tipo de faro, siempre que ésta no se presente al mismo tiempo que la solicitud de homologación del vehículo)

Nº de orden (asignado por el solicitante):

La solicitud de homologación de un tipo de faro para vehículos de motor de dos o tres ruedas irá acompañada de la siguiente información:

— en la letra A, en los puntos 8.1 a 8.4

1. Marca de fábrica o comercial:
2. Nombre y dirección del fabricante:
3. Nombre y dirección del representante del fabricante (si procede):
4. Tipo y características del faro presentado a la homologación:
(MBH, MBH/, MBH, MBH, MBH/, MBH/, HC, HC, HC, HR, HR PL, HCR, HCR, HCR, HC/R, HC/R, HC/R, HC/, HC/, HC/, HC PL, HC PL, HC PL, HCR PL, HCR PL, HCR PL, HC/R PL, HC/R PL, HC/R PL, HC/PL, HC/PL, HC/PL) (¹)
5. Número y categoría de la lámpara de incandescencia:
6. El filamento del haz de cruce puede/no puede (¹) encenderse a la vez que los filamentos del haz de carretera u otra luz incorporada.
7. Iluminación máxima (en lux) del haz de carretera a 25 m del faro (media de dos faros):

(¹) Táchese lo que no proceda.

Apéndice 5

Certificado de homologación de un tipo de faro con lámparas halógenas de incandescencia que emite un haz de cruce asimétrico y un haz de carretera, destinado a motocicletas y vehículos de tres ruedas

Membrete de la administración

Informe nº del servicio técnico con fecha

Nº de homologación Nº de ampliación

- 1. Marca de fábrica o comercial del faro:
- 2. Tipo de faro:
- 3. Número y categoría de la lámpara de incandescencia:
- 4. Nombre y dirección del fabricante:
- 5. Nombre y dirección del representante del fabricante (si procede):
- 6. Faro presentado a ensayo el:
- 7. Se concede/deniega (*) la homologación.
- 8. Lugar:
- 9. Fecha:
- 10. Firma:

(*) Táchese lo que no proceda.

ANEXO IV

LÁMPARAS DE INCANDESCENCIA PARA LUCES HOMOLOGADAS DE CICLOMOTORES, MOTOCICLETAS Y VEHÍCULOS DE TRES RUEDAS

Apéndice 1	Lámparas de incandescencia de la categoría R ₂
Apéndice 2	Lámparas de incandescencia de la categoría H ₁
Apéndice 3	Lámparas de incandescencia de la categoría H ₂
Apéndice 4	Lámparas de incandescencia de la categoría H ₃
Apéndice 5	Lámparas de incandescencia de la categoría H ₄
Apéndice 6	Lámparas de incandescencia de la categoría HS ₁
Apéndice 7	Lámparas de incandescencia de la categoría HB ₃
Apéndice 8	Lámparas de incandescencia de la categoría HB ₄
Apéndice 9	Lámparas de incandescencia de la categoría H ₇
Apéndice 10	Lámparas de incandescencia de la categoría HS ₂
Apéndice 11	Lámparas de incandescencia de las categorías S ₁ y S ₂
Apéndice 12	Lámparas de incandescencia de la categoría S ₃
Apéndice 13	Lámparas de incandescencia de la categoría S ₄
Apéndice 14	Lámparas de incandescencia de la categoría P21W
Apéndice 15	Lámparas de incandescencia de la categoría P21/5W
Apéndice 16	Lámparas de incandescencia de la categoría R5W
Apéndice 17	Lámparas de incandescencia de la categoría R10W
Apéndice 18	Lámparas de incandescencia de la categoría T4W
Apéndice 19	Lámparas de incandescencia de la categoría C5W
Apéndice 20	Lámparas de incandescencia de la categoría C21W
Apéndice 21	Lámparas de incandescencia de la categoría W3W
Apéndice 22	Lámparas de incandescencia de la categoría W5W
Apéndice 23	Modelo de marca de homologación
Apéndice 24	Centro luminoso y formas de los filamentos de las lámparas

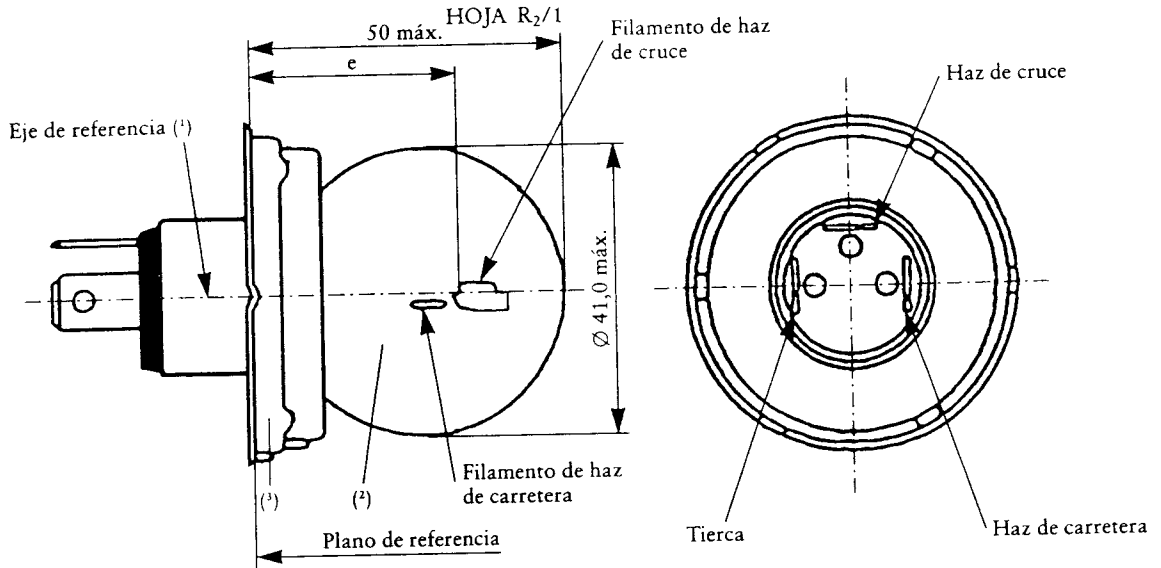
1. SOLICITUD DE LA HOMOLOGACIÓN DE UNA LÁMPARA DE INCANDESCENCIA

- 1.1. La solicitud para la homologación de una lámpara de incandescencia presentada con arreglo al artículo 3 de la Directiva 92/61/CEE deberá, además, proporcionar los siguientes detalles:
 - 1.1.1. dibujos por triplicado, lo bastante detallados para permitir la identificación del tipo;
 - 1.1.2. una breve descripción técnica;
 - 1.1.3. cinco muestras de cada uno de los colores que se han solicitado.
- 1.2. En el caso de un tipo de lámpara de incandescencia que difiera solamente por la marca comercial o la marca registrada de un tipo ya aprobado bastará con presentar:

- 1.2.1. una declaración por parte del fabricante de la lámpara en el sentido de que el tipo presentado es idéntico (salvo en la marca comercial o la marca registrada) al producido por el mismo fabricante como el tipo ya aprobado, identificando a este último por su código de aprobación;
 - 1.2.2. dos muestras con la nueva marca comercial o marca registrada.
2. REQUISITOS ADICIONALES RELATIVOS AL MERCADO DE LÁMPARAS DE INCANDESCENCIA Y A LAS MARCAS EN LAS MISMAS
- 2.1. Las lámparas de incandescencia presentadas para homologación deberán llevar en el casquillo o en la ampolla (en el último caso no deberán verse afectadas de forma adversa las características luminosas):
 - 2.1.1. la marca comercial o marca registrada del solicitante;
 - 2.1.2. la tensión nominal;
 - 2.1.3. la designación internacional de la categoría pertinente;
 - 2.1.4. la potencia nominal en vatios (en la siguiente secuencia: filamento principal/filamento secundario en las lámparas de dos filamentos); no habrá necesidad de indicar esto por separado si forma parte de la designación internacional de la categoría pertinente de lámpara de incandescencia;
 - 2.1.5. un espacio de suficiente tamaño para dar cabida a la marca de homologación.
 - 2.2. El espacio mencionado en el punto 2.1.5 deberá indicarse en los dibujos que acompañan la solicitud de homologación.
 - 2.3. Podrán añadirse otras inscripciones a parte de las mencionadas en el punto 2.1, siempre que no afecten de forma adversa a las características luminosas.
3. HOMOLOGACIÓN DE UNA LÁMPARA DE INCANDESCENCIA
- 3.1. Si todas las muestras de un tipo de lámpara de incandescencia presentadas con arreglo a los puntos 1.1.3 ó 1.2.2 cumplen con los requisitos del presente Anexo, se concederá la homologación.
 - 3.2. Se colocarán en el espacio a que se refiere el punto 2.1.5 las marcas de homologación con arreglo a las disposiciones del artículo 8 de la Directiva 92/61/CEE.
 - 3.3. El Apéndice 23 del presente Anexo presenta un modelo de la forma en que se ha de presentar la marca de homologación.
4. REQUISITOS TÉCNICOS
- 4.1. Los requisitos técnicos son los establecidos en los apartados 2.1 y 3 del Reglamento 37 de la UNECE consolidados en el siguiente documento:
— Revisión 2, en la que se incorporan las series 02 y 03 de modificaciones, el Corrigendum 2 y los suplementos 1 a 9 de la serie 03 de modificaciones.
5. CONFORMIDAD DE PRODUCCIÓN
- 5.1. Las lámparas de incandescencia aprobadas en el presente Anexo deberán estar fabricadas de conformidad con el tipo aprobado, en el cumplimiento de los requisitos técnicos y de marcado establecidos en los puntos 2.1, 3.2 y 4 en los apéndices pertinentes del presente Anexo.
 - 5.2. Para verificar que los requisitos del punto 5.1 se han cumplido, se llevarán a cabo controles de producción en los términos establecidos en el apartado 4 y en los Anexos 6, 7, 8 y 9 del Reglamento 37 de la UNECE, tal como se han definido en el punto 4.1.
 - 5.3. La homologación concedida respecto al tipo de lámpara de incandescencia con arreglo al presente Anexo podrá retirarse si no se cumplen los requisitos establecidos en el punto 5.1 y 5.2, o si una lámpara de incandescencia con una marca de homologación no resulta conforme al tipo aprobado.

Apéndice 1

Lámparas de la categoría R₂



Los dibujos tienen por única finalidad ilustrar las dimensiones esenciales de la lámpara de incandescencia

Características eléctricas y fotométricas

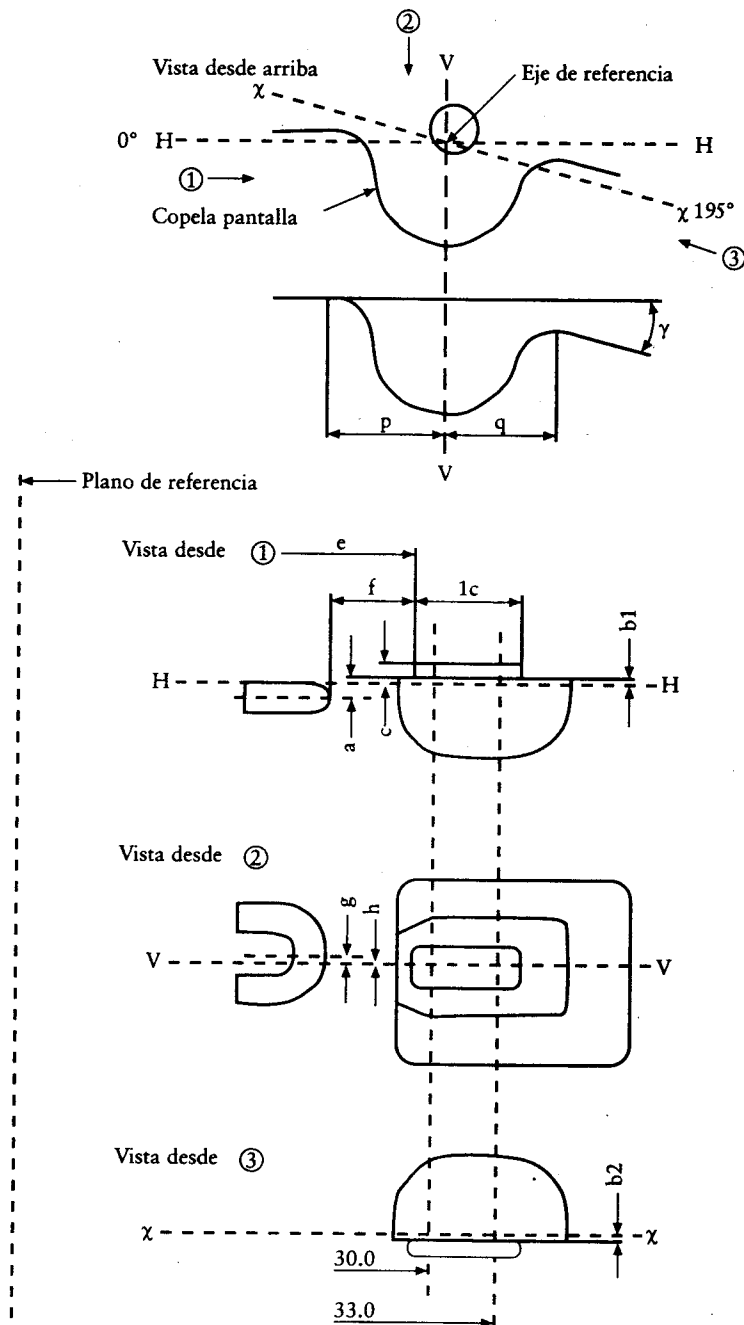
		Lámparas de incandescencia de fabricación ordinaria						Lámpara patrón de incandescencia	
Valores nominales	Voltios	6 (1)		12 (1)		24 (1)		12 (1)	
		Vatios	45	40	45	40	55	50	45
Tensión de ensayo	Voltios	6,3		13,2		28		13,2	
Valores normales	Vatios	53 máx.	47 máx.	57 máx.	51 máx.	76 máx.	69 máx.	52 + 0 % - 10 %	46 ± 5 %
	Flujo luminoso lm	720 mín.	570 ± 15 %	860 mín.	675 ± 15 %	1 000 mín.	860 ± 15 %		
Flujo luminoso de referencia a 12 V aproximadamente								700	450

(1) Los valores indicados a la izquierda y a la derecha se refieren al filamento de carretera y al filamento de cruce respectivamente.

(1) El eje de referencia es la perpendicular al plano de referencia que pasa por el centro del diámetro de 45 mm del casquillo.
 (2) La luz emitida será de color blanco.
 (3) Ninguna parte del casquillo deberá enviar, mediante reflexión de la luz emitida por el filamento de cruce, un rayo ascendente parásito cuando la lámpara de filamento esté en la posición normal de funcionamiento en el vehículo.

HOJA R₂/2

Posición y dimensiones de la copela pantalla y de los filamentos



Los dibujos no son obligatorios en lo que respecta al diseño de la copela pantalla y de los filamentos

HOJA R₂/3

Posición y dimensiones de los filamentos y de la copela pantalla (*)

Dimensiones en mm		Tolerancia			
		Lámparas de incandescencia de fabricación ordinaria			Lámpara patrón de incandescencia
		6 V	12 V	24 V	12 V
a		0,60		± 0,35	± 0,15
b ₁ /30,0 (*) b ₁ /33,0		0,20 b ₁ /30,0 mv (*)		± 0,35	± 0,15
b ₂ /30,0 (*) b ₂ /33,0		0,20 b ₂ /30,0 mv (*)		± 0,35	± 0,15
c/30,0 (*) c/33,0		0,50 c/30,0 mv (*)		± 0,30	± 0,15
e	6 V, 12 V 24 V	28,5 28,8		± 0,35	± 0,15
f	6 V, 12 V 24 V	1,8 2,2		± 0,40	± 0,20
g		0		± 0,50	± 0,30
h/30,0 (*) h/33,0		0 h/30,0 mv (*)		± 0,50	± 0,30
1/2 (p-q)		0		± 0,60	± 0,30
lc		5,5		± 1,50	± 0,50
γ (*)		15° nom.			

Casquillo P45t-41 según Publ. CEI.61 (hoja 7004-95-4)

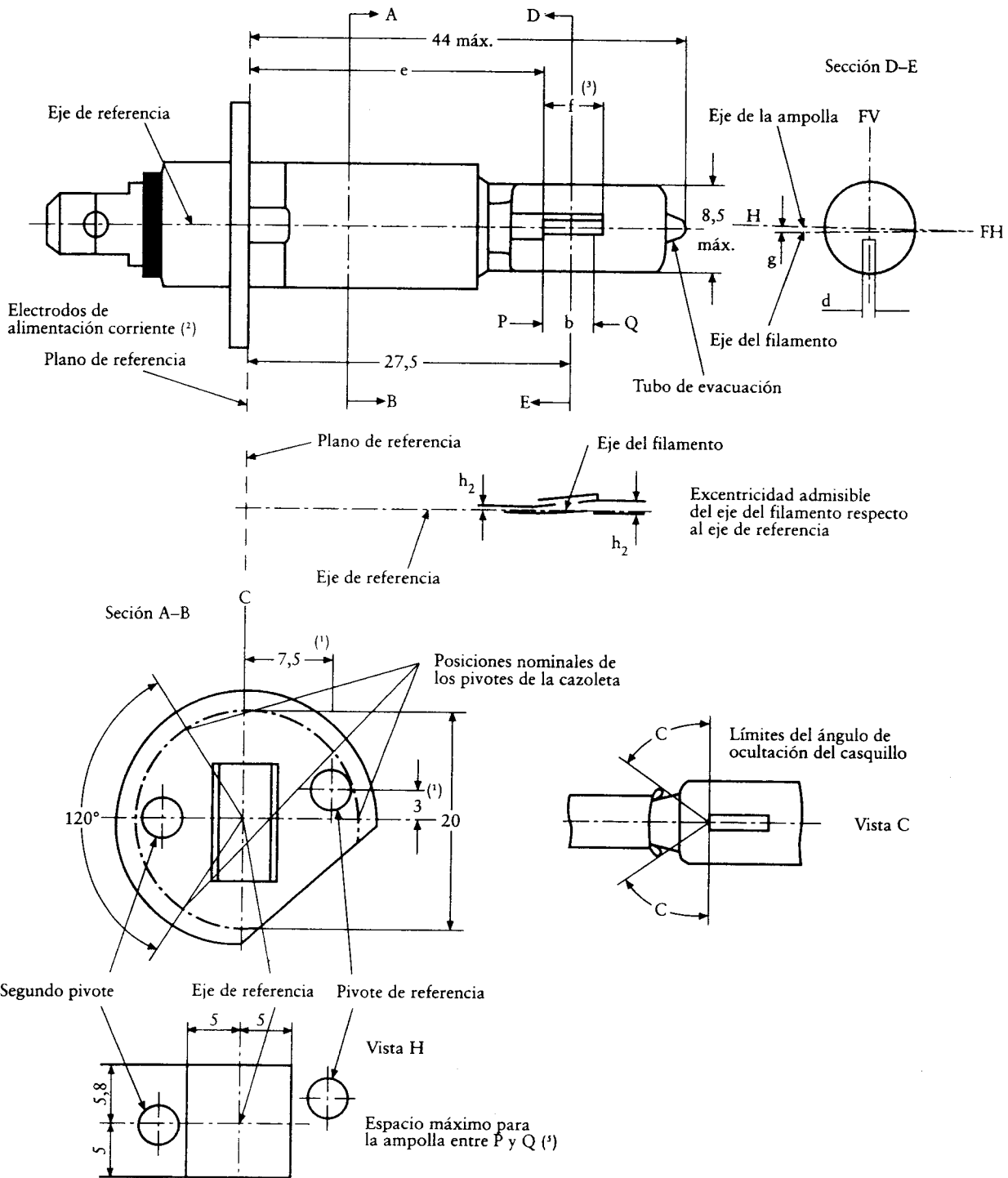
- (*) La posición y las dimensiones de la copela pantalla y de los filamentos se comprobarán según el método de medición descrito en la publicación CEI 809.
- (*) Se medirá a la distancia del plano de referencia indicada en milímetros después de la barra.
- (*) mv = valor medido.
- (*) El ángulo γ se refiere sólo al diseño de la copela pantalla y no hay que comprobarlo en las lámparas de incandescencia terminadas.

Apéndice 2

Lámparas de la categoría H₁

HOJA H₁/1

(Dimensiones en milímetros)



La luz emitada será de color blanco.

Los dibujos tienen por única finalidad ilustrar las dimensiones esenciales de la lámpara de incandescencia.

HOJA H₁/2

Dimensiones en mm		Tolerancias		
		Lámparas de incandescencia de fabricación ordinaria		Lámpara patrón de incandescencia
		6 V	12 V	
b	0,7 f			
e (°) (°)	25,0		(°)	± 0,15
f (°) (°)	6 V	4,5	± 1,0	
	12 V	5,0	± 0,5	+ 0,5 0
	24 V	5,5	± 1,0	
g (°)	0,5 d (°)		± 0,5 d	± 0,25 d
h ₁	0		(°)	± 0,20 (°)
h ₂			(°)	± 0,25 (°)
ε	45°		± 12°	± 3°

Casquillo P 14,5s según Publicación CEI 61 (hoja 7004-46-1)

CARACTERÍSTICAS ELÉCTRICAS Y FOTOMÉTRICAS

Valores nominales	Voltios	6	12	24	12
		Vatios	55		70
Tensión de ensayo	Voltios	6,3	13,2	28,0	
Valores normales	Vatios	máx. 63	máx. 68	máx. 84	máx. 68 a 13,2 V
	Flujo luminoso lm	1 350	1 550	1 900	
	± %	15			

Flujo luminoso de referencia para los ensayos de los faros: 1 150 lm a 12 V, aproximadamente

HOJA H₁/3

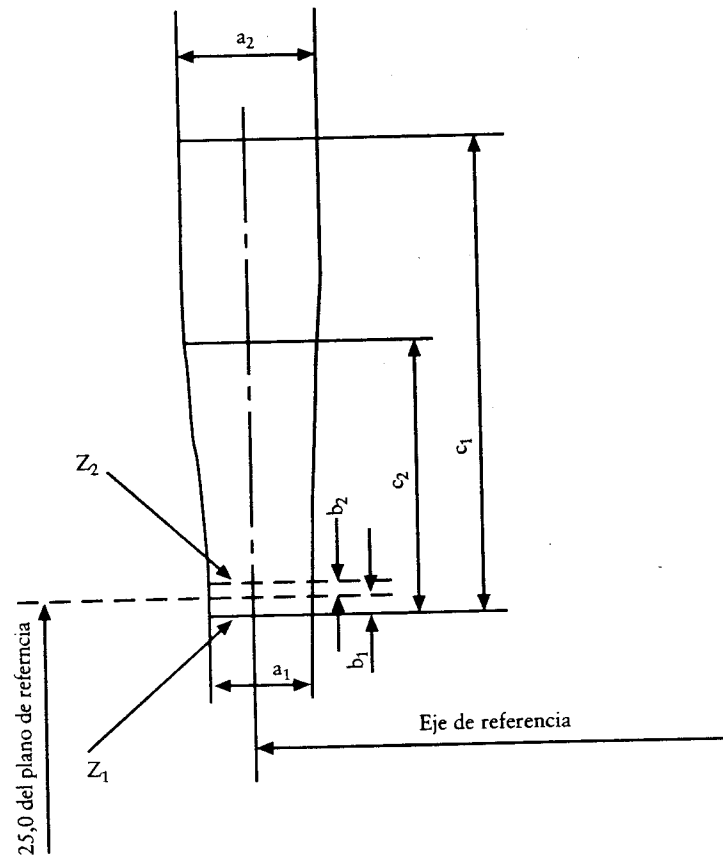
- (¹) El eje de referencia es la perpendicular al plano de referencia que pasa por el punto definido por las dimensiones señaladas con 1.
- (²) Ambos electrodos de alimentación de corriente estarán situados dentro de la ampolla, el electrodo más largo por encima del filamento (estando la lámpara en la posición que aparece en la ilustración). La lámpara debe estar diseñada internamente de forma que las imágenes y reflejos ocasionados por la luz parásita queden reducidos al máximo, por ejemplo, fijando manguitos de refrigeración sobre las partes no espirales del filamento.
- (³) La parte cilíndrica de la ampolla sobre la longitud «f» hará que la imagen proyectada del filamento no se deforme hasta el punto de afectar apreciablemente los resultados ópticos.
- (⁴) La excentricidad se medirá únicamente en dirección horizontal y vertical de la lámpara de incandescencia tal como aparece en la ilustración. Los puntos que se medirán son aquéllos en los que la proyección de la parte exterior de las espiras extremas más cercanas o más alejadas del plano de referencia atraviesa el eje del filamento.
- (⁵) La dirección de mira es la perpendicular al eje de referencia contenido en el plano definido por el eje de referencia y el centro del segundo pivote del casquillo.
- (⁶) Desfase del filamento en relación con el eje de la ampolla medido a 27,5 mm del plano de referencia.
- (⁷) d: diámetro del filamento.
- (⁸) Se controlará mediante un «Box-system», hoja H₁/4.
- (⁹) Los extremos del filamento se definen como los puntos en los que la proyección de la parte exterior de las espiras extremas más cercanas o más alejadas del plano de referencia atraviesa el eje del filamento, cuando la dirección de mira es la definida en la nota 5 (están en estudio instrucciones especiales para los filamentos de doble espiral).

HOJA H₁/4

Requisitos de proyección en la pantalla

Este ensayo se realiza para determinar si una lámpara de incandescencia cumple los requisitos, mediante la verificación de que el filamento está en posición correcta respecto al eje de referencia y al plano de referencia.

(Dimensiones en milímetros)



	a_1	a_2	b_1	b_2	c_1	c_2
6 V	1,4 d	1,9 d	0,25		6	3,5
12 V					6	4,5
24 V					7	4,5

d = diámetro del filamento

El principio del filamento, definido en la nota 2 de la hoja H₁/1, debe estar situado entre las líneas Z₁ y Z₂.

La posición del filamento sólo se controlará en las direcciones FH y FV, tal como se representan en la hoja H₁/1.

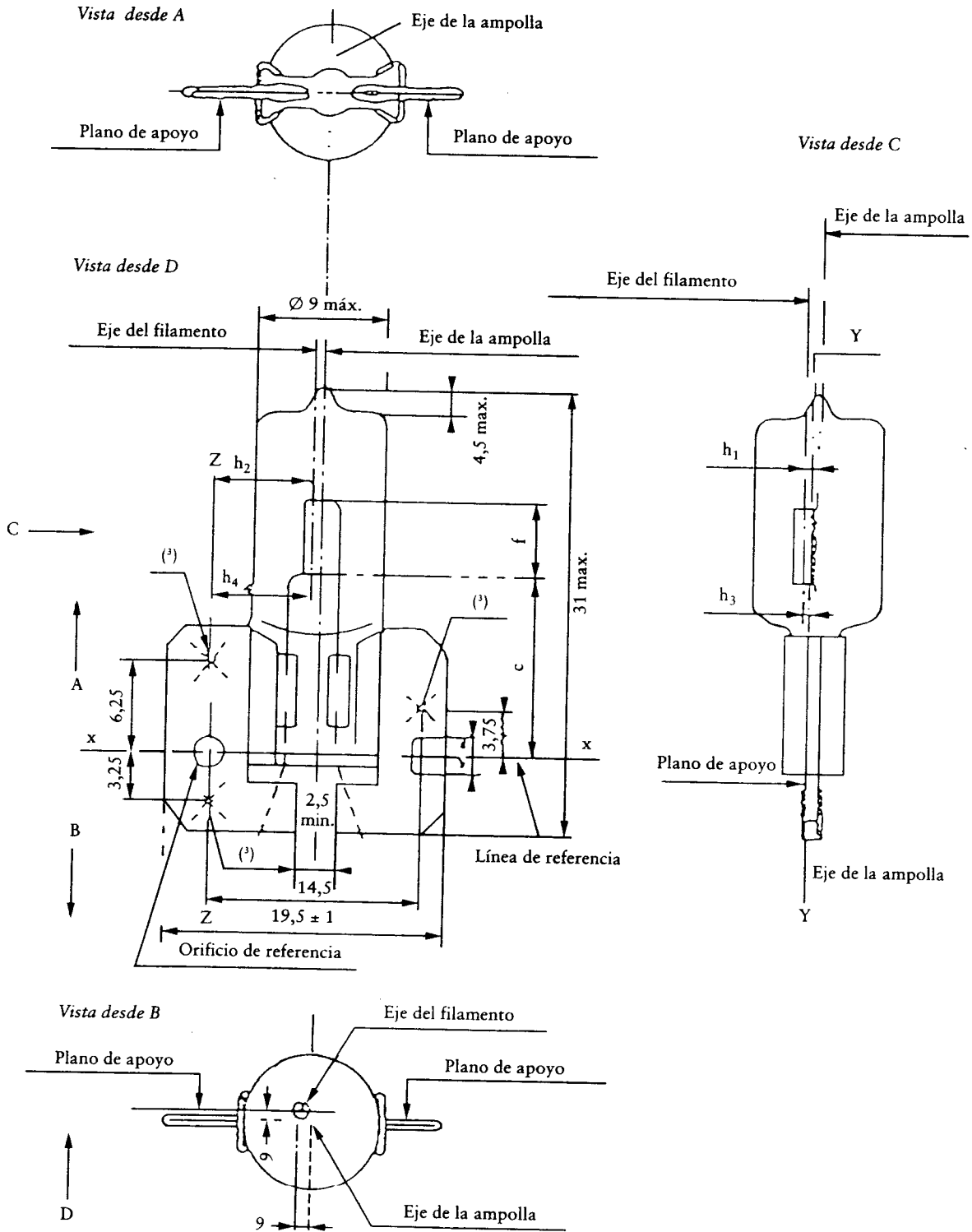
El filamento debe estar situado totalmente dentro de los límites indicados.

Apéndice 3

Lámparas de la categoría H₂

HOJA H₂/1

(Dimensiones en milímetros)



La luz emitida será de color blanco.

Los Dibujos tienen por única finalidad ilustrar las dimensiones esenciales de la lámpara de incandescencia.

HOJA H₂/2

Dimensiones en mm			Tolerancias		
			Lámpara de incandescencia de fabricación corriente		Lámpara patrón de incandescencia
			6 V	12 V 24 V	
e (°)	12,25		(°)		± 0,15
f (°)	6 V	4,5	± 1,0		± 0,50
	12 V	5,5			
	24 V				
g (°) (°)	0,5 d		± 0,5 d		± 0,25 d
h ₁ (°)	7,1		(°)		± 0,20
h ₂ (°)			(°)		± 0,25
h ₃ (°) (°)	0,5 d		(°)		± 0,20
h ₄ (°) (°)			(°)		± 0,25

Casquillo X 511 según Public. CEI 61 (hoja 7004-99-2)

CARACTERÍSTICAS ELÉCTRICAS Y FOTOMÉTRICAS

Valores nominales	Voltios	6	12	24	12
		Vatios	55		70
Tensión de ensayo	Voltios	6,3	13,2	28,0	
Valores normales	Vatios	máx. 63	máx. 68	máx. 84	máx. 68 a 13,2 V
	Flujo luminoso lm	1 300	1 800	2 150	
	± %	15			

Flujo luminoso de referencia para los ensayos de los faros: 1 300 lm a aproximadamente 12 V

HOJA H₂/3*Notas:*

- (¹) d: diámetro del filamento.
- (²) Estos desfases deberán medirse en una sección transversal perpendicular al eje de la ampolla que atraviese el extremo del filamento (*) más cercano al casquillo.
- (³) Las tres cruces situadas en el plano de apoyo indican las posiciones de los tres pitones que definen este plano en la cazoleta. Dentro de un círculo de 3 mm de diámetro centrado en esos puntos no habrá ninguna deformación aparente ni muescas que influyan en la posición de la lámpara de incandescencia.
- (⁴) Estos desfases deberán medirse en una sección transversal perpendicular al eje de la ampolla que atraviese el extremo del filamento (*) más alejado del casquillo.
- (⁵) Se controlará mediante un «Box-System», hoja H₂/4.
- (⁶) Los extremos del filamento se definen como los puntos en los que la proyección de la parte exterior de las espiras extremas más cercanas o más alejadas del casquillo corta una línea paralela a la línea ZZ a una distancia de 7,1 mm de ésta, siendo la dirección de mira la definida por «D» (hoja H₂/1) (están en estudio instrucciones especiales para los filamentos de doble espiral).

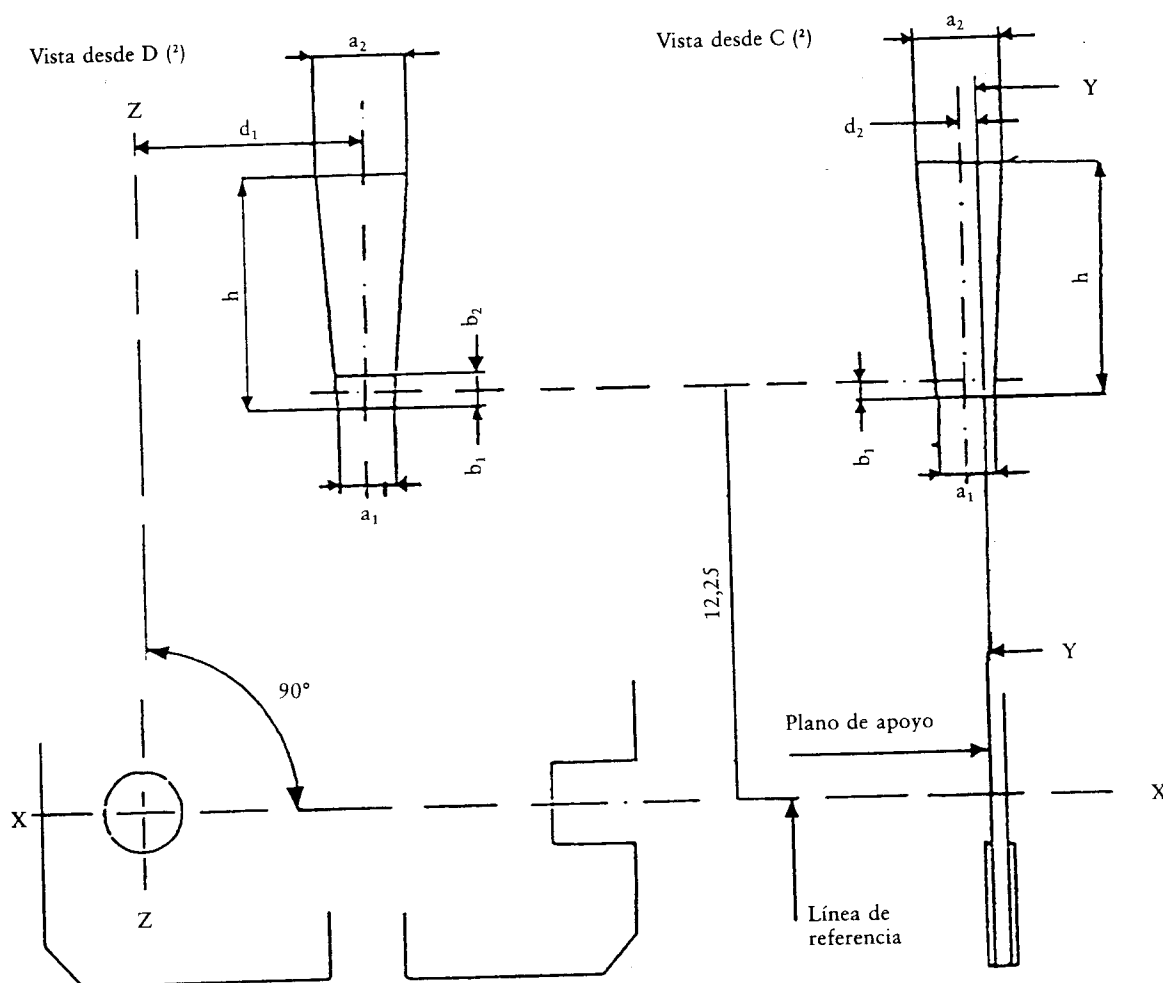
(*) Los puntos que se medirán son aquéllos en los que la parte exterior de la espira terminal más cercana o más alejada del casquillo corta el eje del filamento.

HOJA H₂/4

Requisitos de proyección en la pantalla

Este ensayo se realiza para determinar si una lámpara de incandescencia cumple los requisitos, mediante la verificación de que un filamento está en posición correcta respecto a los ejes de referencia x-x, y-y, z-z⁽¹⁾.

(Dimensiones en milímetros)



El extremo del filamento⁽¹⁾, más cercano al casquillo estará situado entre b_1 y b_2 . El filamento deberá estar situado totalmente dentro de los límites indicados.

	6 V	12 V	24 V
a_1	$d + 0,50$		$d + 1,0$
a_2	$d + 1,0$		
b_1, b_2	0,25		
d_1	7,1		
d_2	$0,5 d - 0,35$		
h	6	7	

d = diámetro del filamento

(¹) Se apretará el casquillo en esas direcciones.

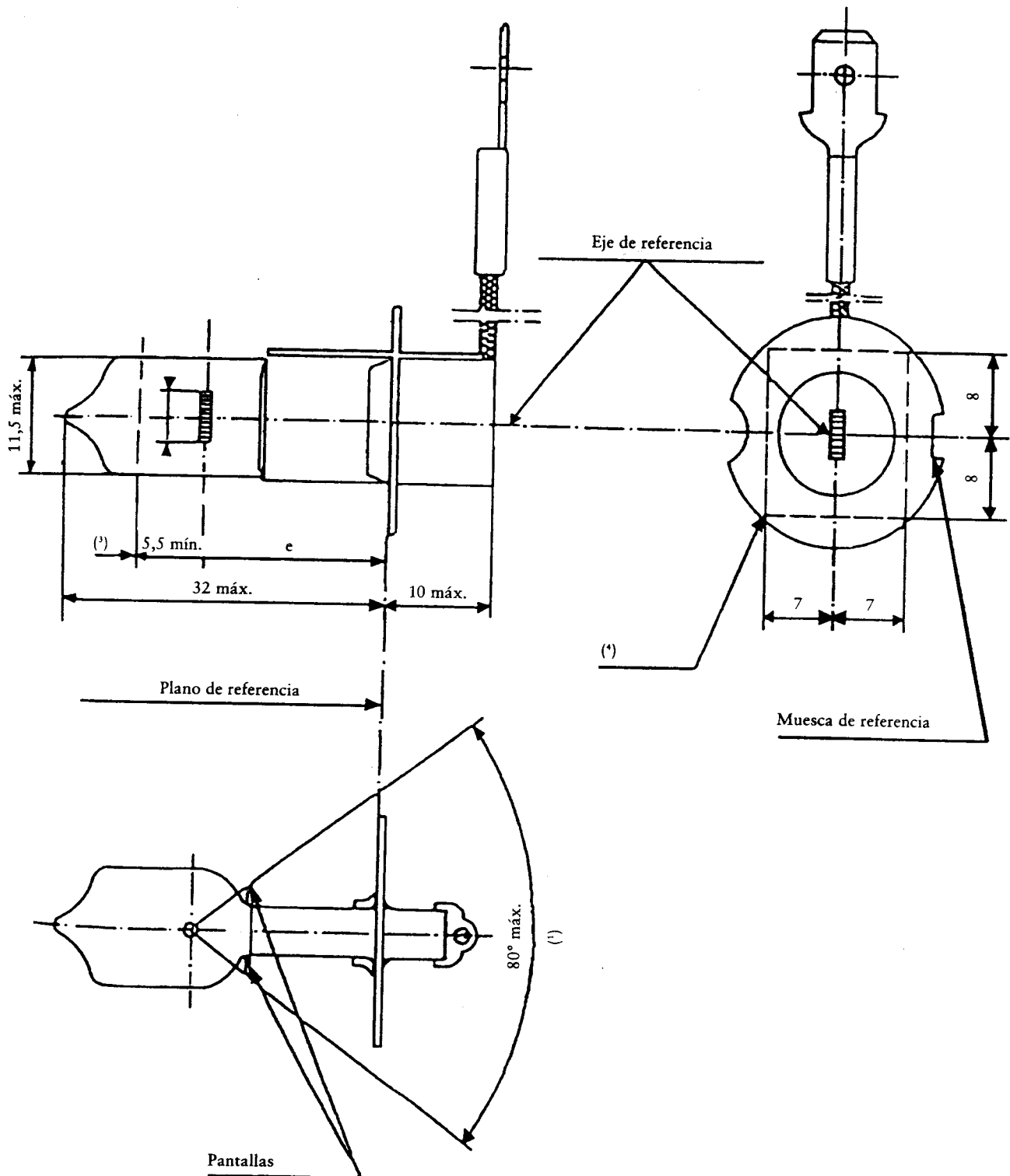
(²) Véase hoja H₂/1.

(³) El extremo del filamento se define en la hoja H₂/3.

Apéndice 4

Lámparas de la categoría H₃HOJA H₃/1

(Dimensiones en milímetros)



La luz emitida será de color blanco.

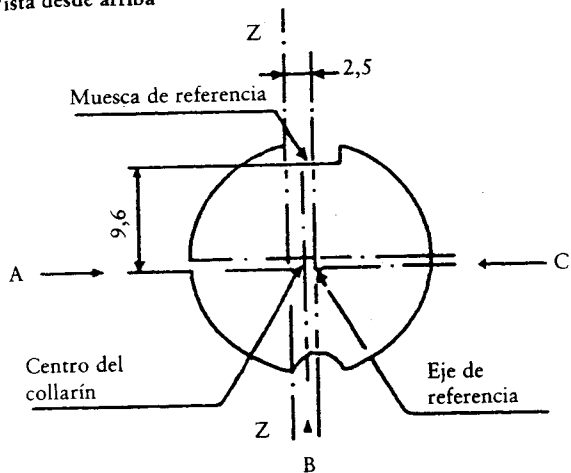
HOJA H₃/2

Definición: centro del collarín y eje de referencia (*)

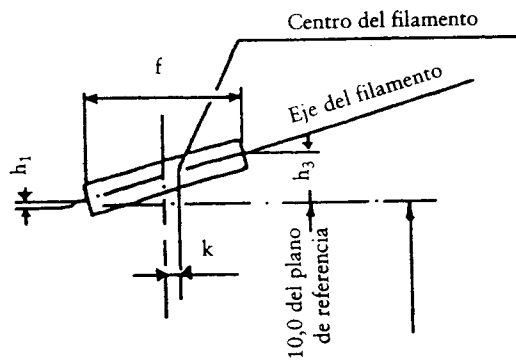
Dimensiones del filamento y tolerancias para las lámparas patrón de incandescencia: véase la hoja H₃/3

(Dimensiones en milímetros)

Vista desde arriba

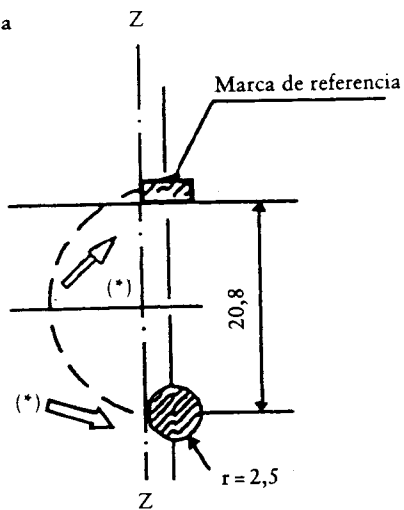


Vista desde B

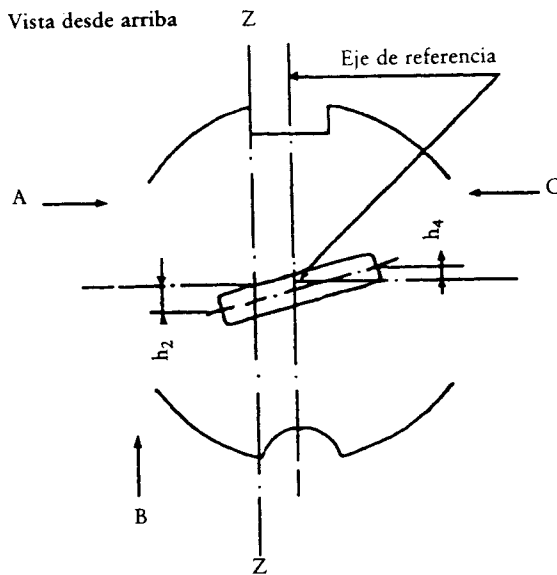


Definición de línea Z-Z

Vista desde arriba



Vista desde arriba



- Vista A: mídase h_2
- Vista B: mídase k, h_1, h_3, f
- Vista C: mídase h_4

(*) Se apretará el casquillo en esas direcciones.

HOJA H₃/3

Dimensiones en mm	Lámpara de incandescencia de fabricación corriente			Lámpara patrón de incandescencia
	6 V	12 V	24 V	
e	18,0 (*)			18,0
f (')	3,0 mín.	4,0 mín.		5,0 ± 0,50
k	(*)			0 ± 0,20
h ₁				0 ± 0,15 (*)
h ₃				
h ₂				
h ₄				0 ± 0,25 (*)

Casquillo PK 22s según la Public. CEI 61 (hoja 7004-47-2)

CARACTERÍSTICAS ELÉCTRICAS Y FOTOMÉTRICAS

Valores nominales	Voltios	6	12	24	12
	Vatios	55		70	55
Tensión de ensayo	Voltios	6,3	13,2	28,0	
Valores normales	Vatios	máx. 63	máx. 68	máx. 84	máx. 68 a 13,2 V
	Flujo luminoso lm	1 050	1 450	1 750	
	± %	15			

Flujo luminoso de referencia para los ensayos de los faros = 1 100 lm a 12 V aproximadamente

HOJA H₃/4

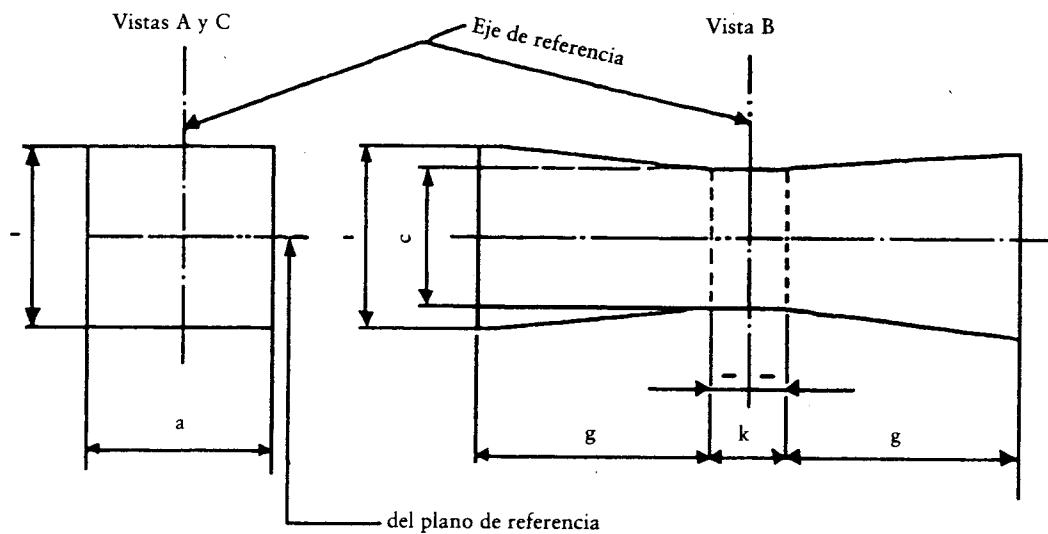
- (¹) La deformación de la ampolla por la parte del casquillo no debe ser visible en ninguna dirección exterior al ángulo de ocultación de 80° máx. Las pantallas no deben reflejar imágenes parásitas. El ángulo que forman el eje de referencia y el plano de cada pantalla, medido del lado de la ampolla, no será superior a 90°.
- (²) La desviación admisible del centro del collarín desde el eje de referencia es de 0,5 mm en la dirección perpendicular a la línea Z-Z de 0,05 mm en la dirección paralela a la línea Z-Z.
- (³) Longitud mínima por encima de la altura del centro emisor de luz («o»), en la cual la ampolla debe ser cilíndrica.
- (⁴) Ningún elemento del muelle o de la cazoleta se apoyará en el collarín prefoco en un punto que no esté situado fuera del rectángulo indicado con la línea discontinua.
- (⁵) Estas dimensiones de las lámparas de fabricación corriente se controlarán mediante un «Box-system» (hoja H₃/5).
- (⁶) En las lámparas patrón de incandescencia los puntos en los que se realizarán las mediciones son aquellos en los que la proyección de las espiras extremas corta el eje del filamento.
- (⁷) Las posiciones de la primera y la última espira del filamento están definidas por las intersecciones de la cara exterior de la primera y la última espira luminosa, respectivamente, con el plano paralelo al plano de referencia que se encuentra a una distancia de 13 mm de éste (están en estudio instrucciones adicionales para los filamentos de doble espiral).

HOJA H₃/5

Requisitos de proyección en la pantalla

Este ensayo se realiza para determinar si una lámpara de incandescencia cumple los requisitos, mediante la verificación de que el filamento está en posición correcta respecto al eje de referencia y al plano de referencia.

(Dimensiones en milímetros)



	a	c	k	g
6 V	1,8 d	1,6 d	1,0	2,0
12 V				2,8
24 V				2,9

d = diámetro del filamento

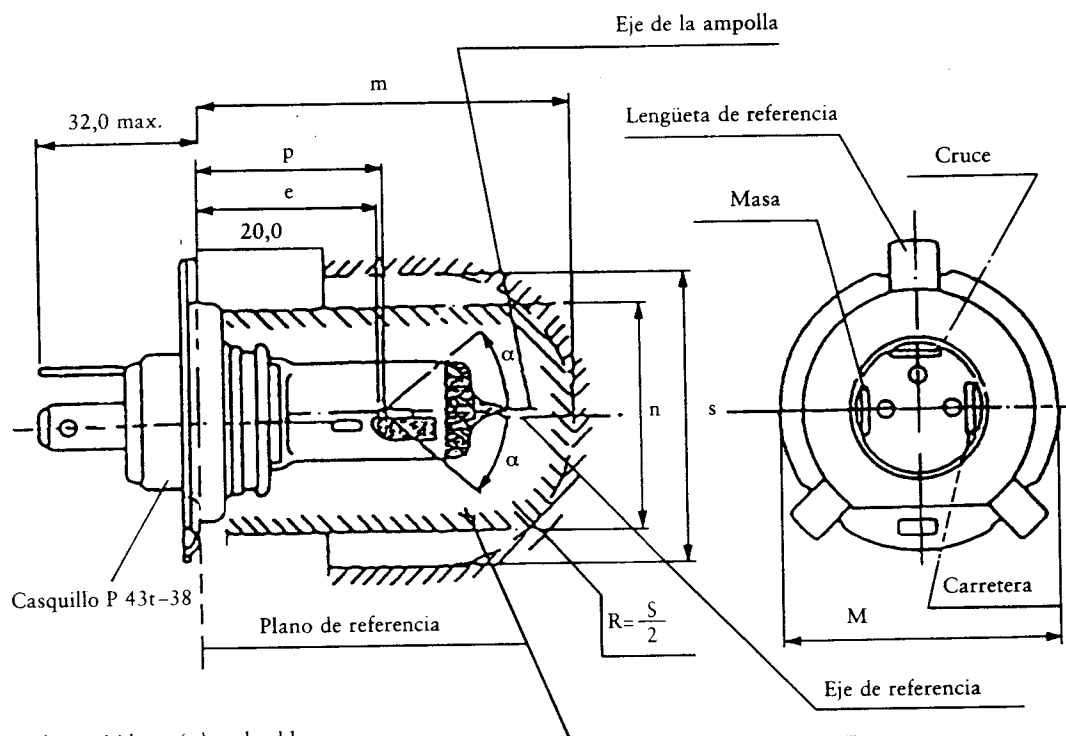
El filamento estará totalmente situado dentro de los límites indicados.

El centro del filamento estará situado dentro de la dimensión k.

Apéndice 5

Lámparas de la categoría H₄HOJA H₄/1

(Dimensiones en milímetros)



La luz emitida será de color blanco.

Las figuras no son obligatorias, su única finalidad es indicar las dimensiones que deben comprobarse.

Referencia	Dimensión		Tolerancia	
	12 V	24 V	12 V	24 V
e	28,5	29,0	+ 0,45 - 0,25	± 0,35
p	28,95	29,25	—	—
m (°)	máx. 60,0		—	
n (°)	máx. 34,5		—	
s (°)	45,0		—	
α (°)	máx. 40°		—	

HOJA H₄/2

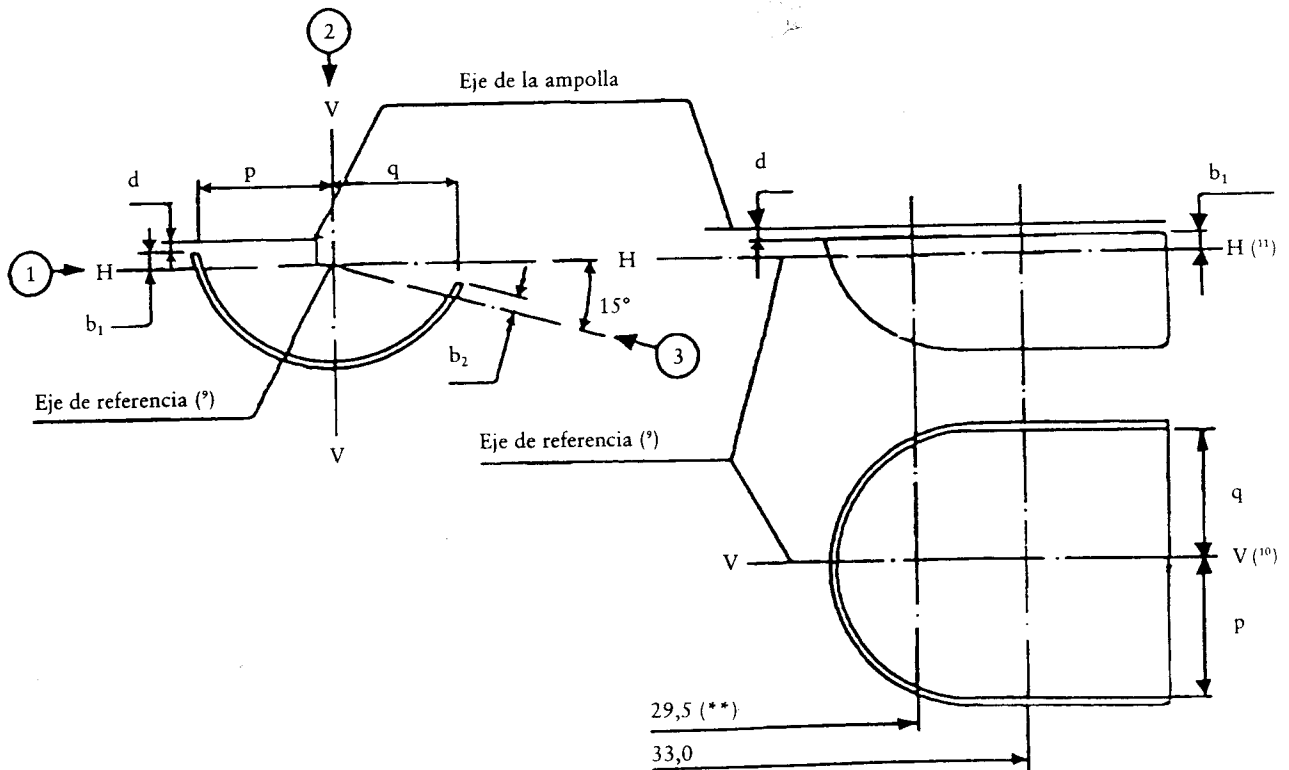
Características

		Lámpara de incandescencia de fabricación corriente				Lámpara patrón de incandescencia	
Valores nominales	Voltios	12 (*)		24 (*)		12 (*)	
	Vatios	60	55	75	70	60	55
Tensión de ensayo	Voltios	13,2		28			
Valores normales	Vatios	máx. 75	máx. 68	máx. 85	máx. 80	máx. 75 a 13,2 V	máx. 68 a 13,2 V
	Flujo luminoso lm	1 650	1 000	1 900	1 200		
	± %	15					
Flujo luminoso de referencia a aprox. 12 voltios lm						1 250	750
P43t-38 según Public. CEI 61 (hoja 7004-39-2)							

HOJA H₄/3

Posición de la copela pantalla (*)

(Dimensiones en milímetros)



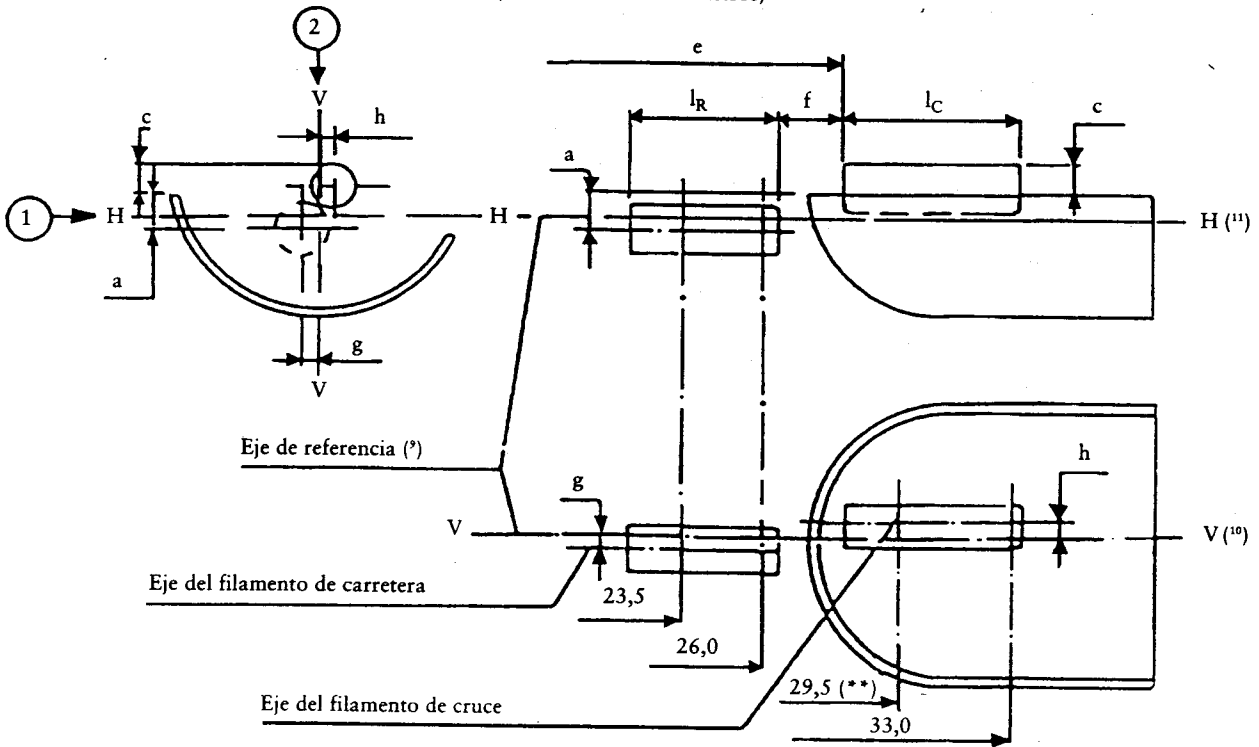
(*) La forma de la copela pantalla que aparece en el dibujo no es obligatoria.

(**) 30 para el tipo de 24 voltios.

HOJA H₄/4

Posición de los filamentos (*)

(Dimensiones en milímetros)



(*) La forma de la copela pantalla que aparece en el dibujo no es obligatoria.

(**) Para las lámparas de 24 V = 30 mm.

HOJA H₄/5EXPLICACIONES COMPLEMENTARIAS DE LAS HOJAS H₄/3 Y H₄/4

Las dimensiones que figuran a continuación se miden en tres direcciones:

- ① en el caso de las dimensiones a, b₁, c, d, e, f, l_R y l_C;
- ② en el caso de las dimensiones g, h, p y q
- ③ en el caso de las dimensiones b₂.

Las dimensiones p y q se medirán en un plano paralelo al plano de referencia y a una distancia de 33 mm de éste.

Las dimensiones b₁, b₂, c y h se medirán en los planos paralelos al plano de referencia y a distancias de 29,5 mm (30 mm para las lámparas de 24 voltios) y de 33 mm de éste.

Las dimensiones a y g se medirán en los planos paralelos al plano de referencia y a distancias de 26 y 23,5 milímetros de éste.

Nota: Para el método de medición, véase el Apéndice E de la Publicación CEI 809.

HOJA H₄/6Cuadro de las dimensiones mencionadas en las figuras de las hojas H₄/3 y H₄/4 (en mm)

Referencia		Dimensión		Tolerancia		
				Lámparas de incandescencia de fabricación ordinaria		Lámpara patrón de incandescencia
12 V	24 V	12 V	24 V	12 V	24 V	12 V
a/26 (*)		0,8		± 0,35		± 0,2
a/23,5 (*)		0,8		± 0,60		± 0,2
b ₁ /29,5 (*)	30,0 (*)	0		± 0,30	± 0,35	± 0,2
b ₁ /33 (*)		b ₁ /29,5 mv (**)	30,0 mv (**)	± 0,30	± 0,35	± 0,15
b ₂ /29,5 (*)	30,0 (*)	0		± 0,30	± 0,35	± 0,2
b ₂ /33 (*)		b ₂ /29,5 mv (**)	30,0 mv (**)	± 0,30	± 0,35	± 0,15
c/29,5 (*)	30,0 (*)	0,6	0,75	± 0,35		± 0,2
c/33 (*)		c/29,5 mv (**)	30,0 mv (**)	± 0,35		± 0,15
d		mín. 0,1		—		—
e (°)		28,5	29,0	+ 0,35 - 0,25	± 0,35	+ 0,2 - 0,0
f (°) (°) (°)		1,7	2,0	+ 0,50 - 0,30	± 0,40	+ 0,3 - 0,1
g/26 (*)		0		± 0,5		± 0,3
g/23,5 (*)		0		± 0,7		± 0,3
h/29,5 (*)	30,0 (*)	0		± 0,5		± 0,3
h/33 (*)		h/29,5 mv (**)	30,0 mv (**)	± 0,35		± 0,2
l _R (°) (°)		4,5	5,25	± 0,8		± 0,4
l _C (°) (°)		5,5	5,25	± 0,5	± 0,8	± 0,35
p/33 (*)		depende de la forma de la pantalla		—		—
q/33 (*)		$\frac{p + q}{2}$		± 0,6		± 0,3

(*) Dimensiones que se medirán a la distancia del plano de referencia indicada, en mm, después de la barra.

(**) «29,5 mv» o «30,0 mv» indican el valor medido a una distancia de 29,5 ó 30 mm del plano de referencia.

HOJA H₄/7

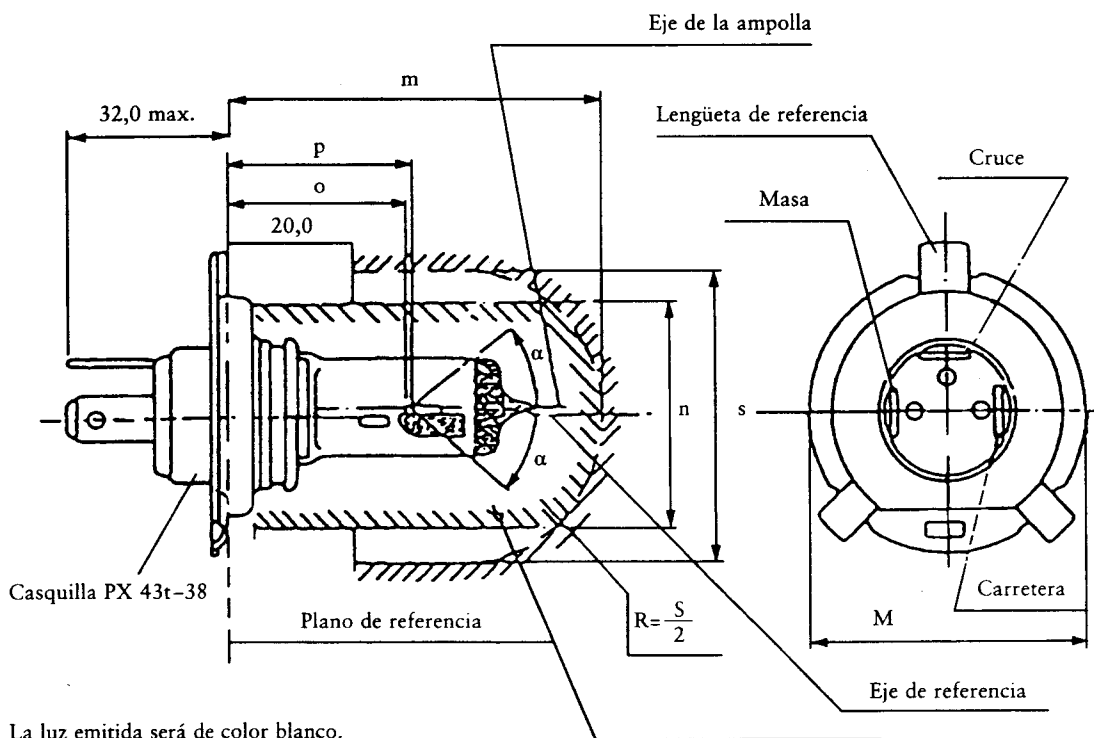
- (¹) «m» y «n» indican las dimensiones máximas de la ampolla.
- (²) Deberá poderse introducir la ampolla en un cilindro de diámetro «s» cuyo eje de simetría sea el eje de referencia y limitado en uno de sus extremos por un plano paralelo al plano de referencia, a una distancia de 20 mm de éste, y en el otro extremo por una semiesfera de radio $\frac{s}{2}$.
- (³) La ocultación deberá extenderse como mínimo hasta la parte cilíndrica de la ampolla. Deberá superponerse también a la pantalla interna cuando se mire ésta en dirección perpendicular al eje de referencia. El efecto pesseguido mediante la ocultación podrá conseguirse también por otros medios.
- (⁴) Los valores indicados en la columna de la izquierda se refieren a la luz de carretera. Los indicados en la columna de la derecha, a la luz de cruce.
- (⁵) Las espiras extremas de los filamentos se definen como la primera y la última espiras luminosas que tienen prácticamente el ángulo de arrollamiento correcto. En los filamentos de doble espiral, las espiras están determinadas por la envoltura de las espiras primarias.
- (⁶) En el filamento de cruce, los puntos que se medirán son las intersecciones, consideradas en la dirección ①, del borde lateral de la copela pantalla con la parte exterior de las espiras extremas definidas en la nota 5.
- (⁷) «e» indica la distancia del plano de referencia al principio del filamento de cruce arriba definido.
- (⁸) En el filamento de carretera, los puntos que se medirán son las intersecciones, consideradas en la dirección ①, de un plano paralelo al plano H-H, situado a una distancia de 0,8 mm por debajo de éste, con las espiras extremas definidas en la nota 5.
- (⁹) El eje de referencia es la línea perpendicular al plano de referencia que corta el centro del círculo de diámetro «M» (véase Hoja H₄/1).
- (¹⁰) El plano V-V es el perpendicular al plano de referencia que corta el eje de referencia y pasa por la intersección del círculo de diámetro «M» y el eje de la lengüeta de referencia.
- (¹¹) El plano H-H es el plano perpendicular al plano de referencia y al plano V-V que corta el eje de referencia.
-

Apéndice 6

Categoría HS₁

HOJA HS₁/1

(Dimensiones en milímetros)



La luz emitida será de color blanco.

La figura no tiene carácter obligatorio, su objetivo es únicamente indicar qué dimensiones deben comprobarse.

Referencia	Dimensión		Tolerancia	
	6 V	12 V	6 V	12 V
o	28,5		+ 0,45 - 0,25	
p	28,95		—	
m (1)	máx. 60,0		—	
n (1)	máx. 34,5		—	
s (2)	45,0		—	
α (2)	máx. 40°		—	

HOJA HS₁/2

Características

Valores nominales		Lámparas de incandescencia de fabricación corriente				Lámpara-patrón de incandescencia		
		6 (*)		12 (*)		12 (*)		
Valores nominales	Voltios							
	Vatios	35	35	35	35	35	35	
Tensión de ensayo	Voltios	6,3		13,2				
Valores normales	Vatios	35	35	35	35	35 a 13,2 V	35 a 13,2 V	
	± %	5	5	5	5	5	5	
	Flujo luminoso lm		700	440	825	525		
		± %	15					
Flujo de referencia a aprox. 12 V lm						700	450	

Casquillo P43t-38 según Public. CEI 61 (hoja 7004-34-1).

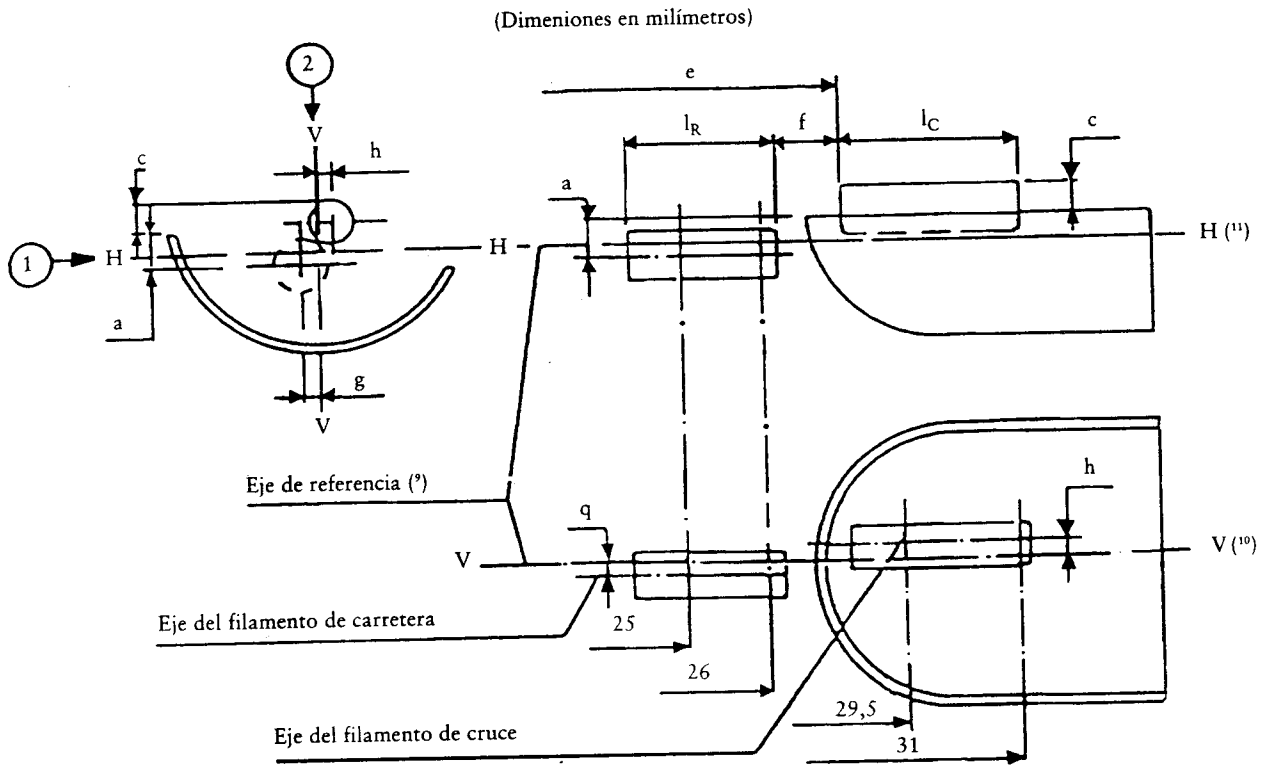
HOJA HS₁/3Cuadro de las dimensiones indicadas en los croquis de las hojas HS₁/4 y HS₁/5 (mm)

Referencia		Dimensiones		Tolerancias		
				Lámparas de incandescencia de fabricación corriente		Lámpara patrón de incandescencia
6 V	12 V	6 V	12 V	6 V	12 V	12 V
a/26 (*)		0,8		± 0,35		± 0,2
a/25 (*)		0,8		± 0,55		± 0,2
b ₁ /29,5 (*)		0		± 0,35		± 0,2
b ₁ /33 (*)		b ₁ /29,5 mv		± 0,35		± 0,15
b ₂ /29,5 (*)		0		± 0,35		± 0,2
b ₂ /33 (*)		b ₂ /29,5 mv		± 0,35		± 0,15
c/29,5 (*)		0,5		± 0,35		± 0,2
c/31 (*)		c/29,5 mv		± 0,30		± 0,15
d		mín. 0,1 máx. 1,5		—		—
e (')		28,5		+ 0,45 - 0,25		+ 0,2 - 0,0
f (') (*) (*)		1,7		+ 0,50 - 0,30		+ 0,3 - 0,1
g/25 (*)		0		± 0,5		± 0,3
g/25 (*)		0		± 0,7		± 0,3
h/29,5 (*)		0		± 0,5		± 0,3
h/31 (*)		h/29,5		± 0,30		± 0,2
l _R (') (*)		3,5	4,0	± 0,8		± 0,4
l _C (') (*)		3,3	4,5	± 0,8		± 0,35
p/33 (*)		Depende de la forma de la pantalla		—		—
q/33 (*)		$\frac{p+q}{2}$		± 0,6		± 0,3

(*) Dimensión que se medirá a la distancia del plano de referencia indicada en mm después de la barra.

HOJA HS₁/4

Posición de los filamentos (*)

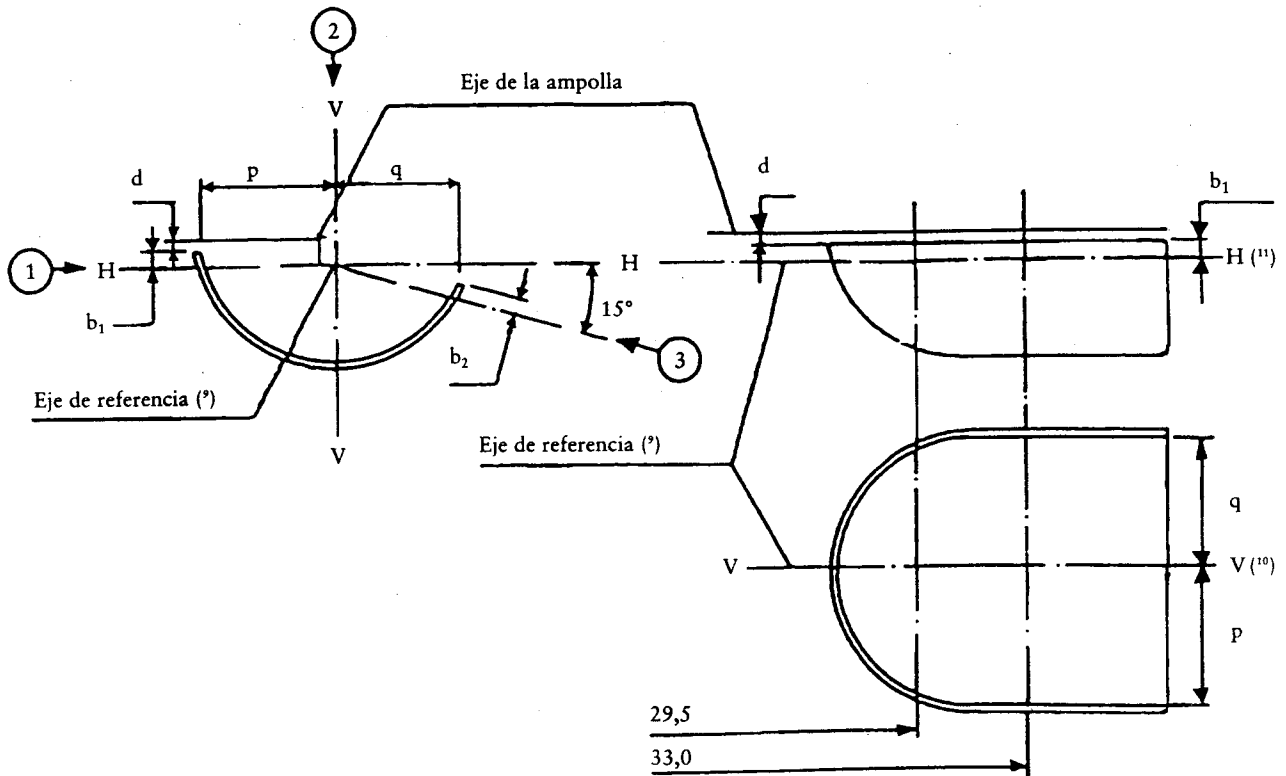


(*) La forma de la copela pantalla que aparece en la figura no es obligatoria.

HOJA HS₁/5

Posición de la copela pantalla (*)

(Dimensiones en milímetros)



(*) La forma de la copela pantalla que figura en el dibujo no es obligatoria.

HOJA HS₁/6EXPLICACIONES COMPLEMENTARIAS DE LAS HOJAS HS₁/4 Y HS₁/5

Las dimensiones que figuran a continuación se miden en tres direcciones:

- ① en el caso de las dimensiones a, b₁, c, d, e, f, l_R y l_C;
- ② en el caso de las dimensiones g, h, p y q;
- ③ en el caso de la dimensión b₂.

Las dimensiones p y q se medirán en un plano paralelo al plano de referencia y a una distancia de 33 mm de éste.

Las dimensiones b₁ y b₂ se medirán en planos paralelos al plano de referencia, a distancias de 29,5 mm y de 33 mm de éste.

Las dimensiones a y g se medirán en planos paralelos al plano de referencia, a distancias de 25 mm y de 26 mm de éste.

Las dimensiones c y h se medirán en planos paralelos al plano de referencia, a distancias de 29,5 mm y de 31 mm de éste.

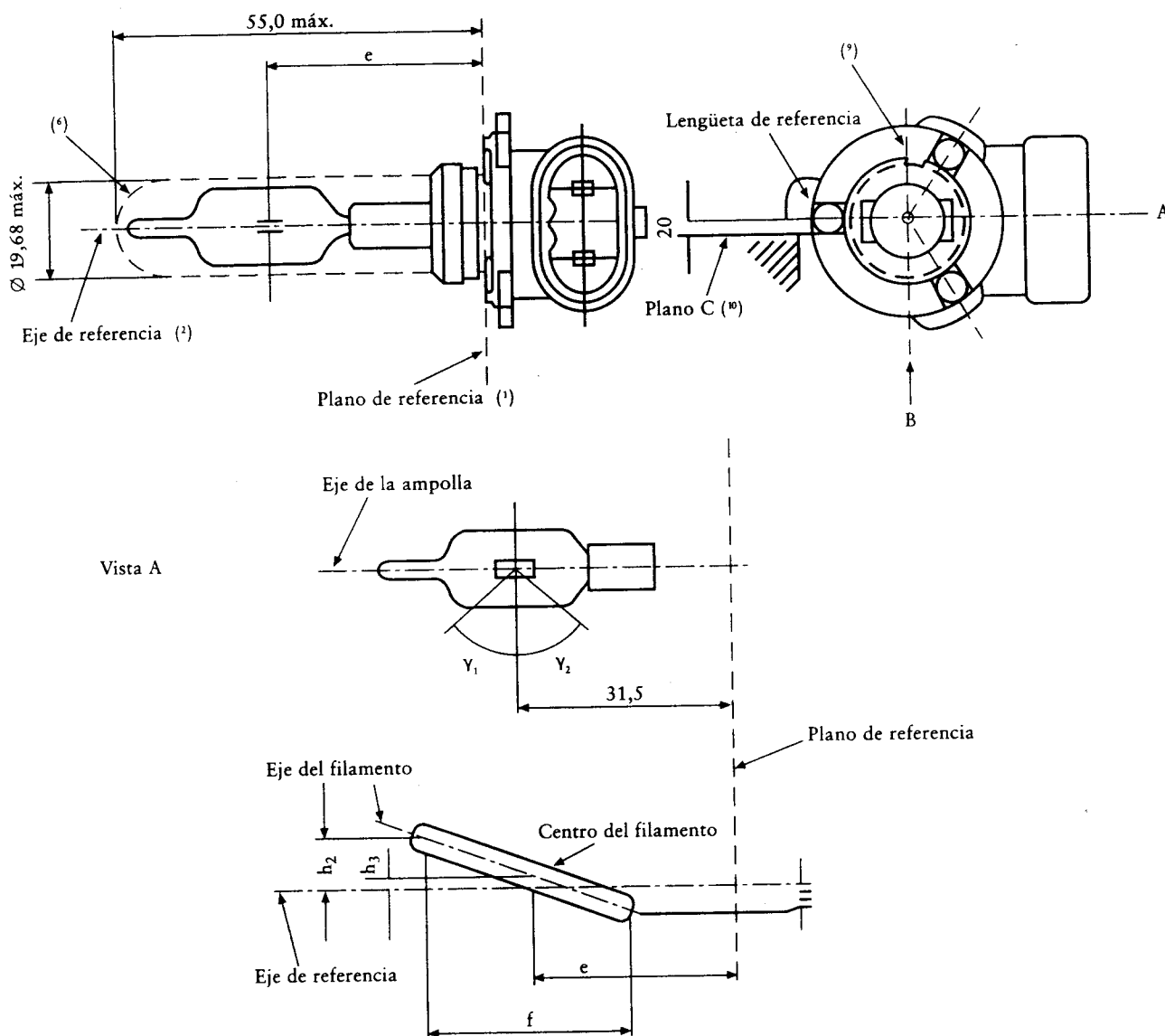
HOJA HS₁/7

- (¹) «m» y «n» indican las dimensiones máximas de la lámpara.
- (²) Deberá poderse introducir la lámpara en un cilindro de diámetro «s» cuyo eje de simetría sea el eje de referencia y limitado en uno de sus extremos por un plano paralelo al plano de referencia, a una distancia de 20 mm de éste, y en el otro extremo por una semiesfera de radio $\frac{s}{2}$.
- (³) La ocultación deberá extenderse como mínimo hasta la parte cilíndrica de la ampolla. Deberá superponerse también a la pantalla interna cuando se mire ésta en dirección perpendicular al eje de referencia. El efecto perseguido mediante la ocultación podrá conseguirse también por otros medios.
- (⁴) Los valores indicados en la columna de la izquierda corresponden a la luz de carretera. Los indicados en la columna de la derecha, a la luz de cruce.
- (⁵) Las espiras extremas de los filamentos se definen como la primera y la última espiras luminosas que tienen prácticamente el ángulo de arrollamiento correcto. En los filamentos de doble espiral, las espiras están determinadas por la envoltura de las espiras primarias.
- (⁶) En el filamento de cruce, los puntos que se medirán son las intersecciones, consideradas en la dirección ①, del borde material de la pantalla con la parte exterior de las espiras extremas definidas en la nota 5.
- (⁷) «e» indica la distancia del plano de referencia al principio del filamento de cruce arriba definido.
- (⁸) En el filamento de carretera, los puntos que se medirán son las intersecciones, consideradas en la dirección ①, de un plano paralelo al plano H-H, situado a una distancia de 0,8 mm por debajo de éste, y las espiras extremas definidas en la nota 5.
- (⁹) El eje de referencia es la línea perpendicular al plano de referencia que pasa por el centro del círculo de diámetro «M» (véase Hoja HS₁/1).
- (¹⁰) El plano V-V es el perpendicular al plano de referencia que corta el eje de referencia y pasa por la intersección del círculo de diámetro «M» y el eje de la lengüeta de referencia.
- (¹¹) El plano H-H es el plano perpendicular al plano de referencia y al plano V-V que corta el eje de referencia.

Apéndice 7

Categoría HB₃HOJA HB₃/1

(Dimensiones en milímetros)



Los dibujos tienen por única finalidad ilustrar las dimensiones esenciales de la lámpara de filamento.

HOJA HB₃/2

Dimensiones en mm ⁽¹⁾		Tolerancias	
		Lámparas de incandescencia de fabricación corriente	Lámpara-patrón de incandescencia
e (°) (°)	31,5	(°)	± 0,16
f (°) (°)	5,1	(°)	± 0,16
h ₁ , h ₂	0	(°)	± 0,15 (°)
h ₃	0	(°)	± 0,08 (°)
γ ₁ (°)	45° mín.	—	—
γ ₂	52° mín.	—	—

Casquillo P 20d según Public. CEI 61 (hoja 7004-31-1).

CARACTERÍSTICAS ELÉCTRICAS Y FOTOMÉTRICAS

Valores nominales	Voltios	12	12
	Vatios	60	60
Tensión de ensayo	Voltios	13,2	13,2
Valores normales	Vatios	73 máx.	73 máx.
	Flujo luminoso lm	1 860	
	± %	12	

Flujo luminoso de referencia: 1 300 lm a aprox. 12 V.

HOJA HB₃/3

- (¹) El plano de referencia es el plano formado por los puntos de unión del empalme de la cazoleta.
- (²) El eje de referencia es el eje perpendicular al plano de referencia que pasa por el centro del círculo de 17,46 mm de diámetro del casquillo.
- (³) La excentricidad se medirá únicamente en las direcciones de mira (*) A y B indicadas en la figura de la hoja HB₃/1. Los puntos que se medirán son aquellos en los que la proyección de la parte exterior de la espira terminal más cercana o más alejada del plano de referencia corta el eje del filamento.
- (⁴) La dirección de mira es la dirección (*) B indicada en la figura de la hoja HB₃/1.
- (⁵) La superficie de la ampolla de cristal no tendrá deformaciones ópticas en sentido axial dentro de los ángulos γ_1 y γ_2 . Este requisito es aplicable a toda la circunferencia de la ampolla situada dentro de los ángulos γ_1 y γ_2 . La luz emitida será de color blanco.
- (⁶) La ampolla de cristal y los soportes no rebasarán el envoltorio y no obstaculizarán la inserción más allá de la chaveta de la lámpara. El eje del envoltorio será el eje de referencia.
- (⁷) Se comprobará mediante un «Box-system», hoja HB₃/4 (*).
- (⁸) Los extremos del filamento se definen como los puntos en los que la proyección de la parte exterior de las espiras extremas corta el eje del filamento, siendo la dirección de mira (*) la definida en la nota (4).
- (⁹) La ranura de chaveta es obligatoria.
- (¹⁰) Se hará rotar la lámpara de filamento en la cazoleta de medición hasta que la lengüeta de referencia entre en contacto con el plano C de la cazoleta.
- (¹¹) Las dimensiones se comprobarán con el collarín O desmontado.

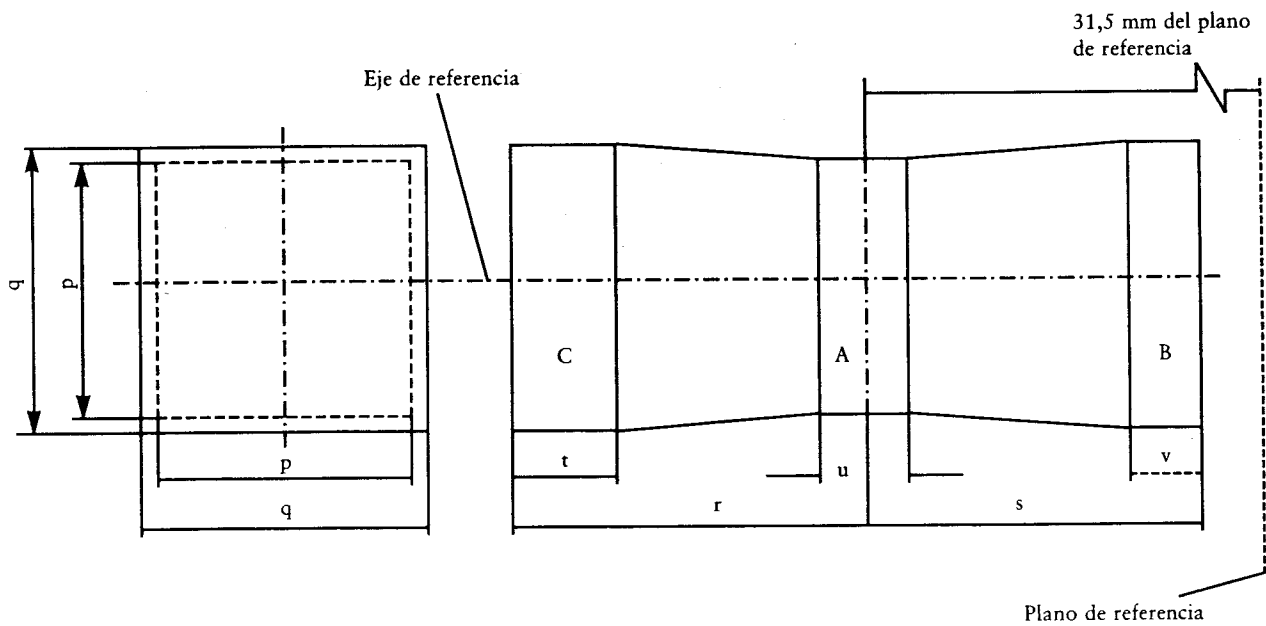
(*) Los fabricantes podrán elegir otro conjunto de direcciones de mira perpendicular. Para comprobar las dimensiones y posición del filamento, el laboratorio de ensayo recurrirá a las direcciones de mira especificadas por el fabricante.

HOJA HB₃/4

Requisitos de proyección en la pantalla

Este ensayo se realiza para determinar si una lámpara de incandescencia cumple los requisitos, mediante la verificación de que el filamento está en posición correcta respecto al eje de referencia y al plano de referencia.

(Dimensiones en milímetros)



	p	q	r	s	t	u	v
12 V	1,3 d	1,6 d	3,0	2,9	0,9	0,4	0,7

d es el diámetro del filamento

La posición del filamento se comprobará únicamente en las direcciones A y B, según se indica en la hoja HB₃/1.

El principio del filamento definido en la nota 8 de la hoja HB₃/3 estará en el volumen «B» y el extremo del filamento, en el volumen «C».

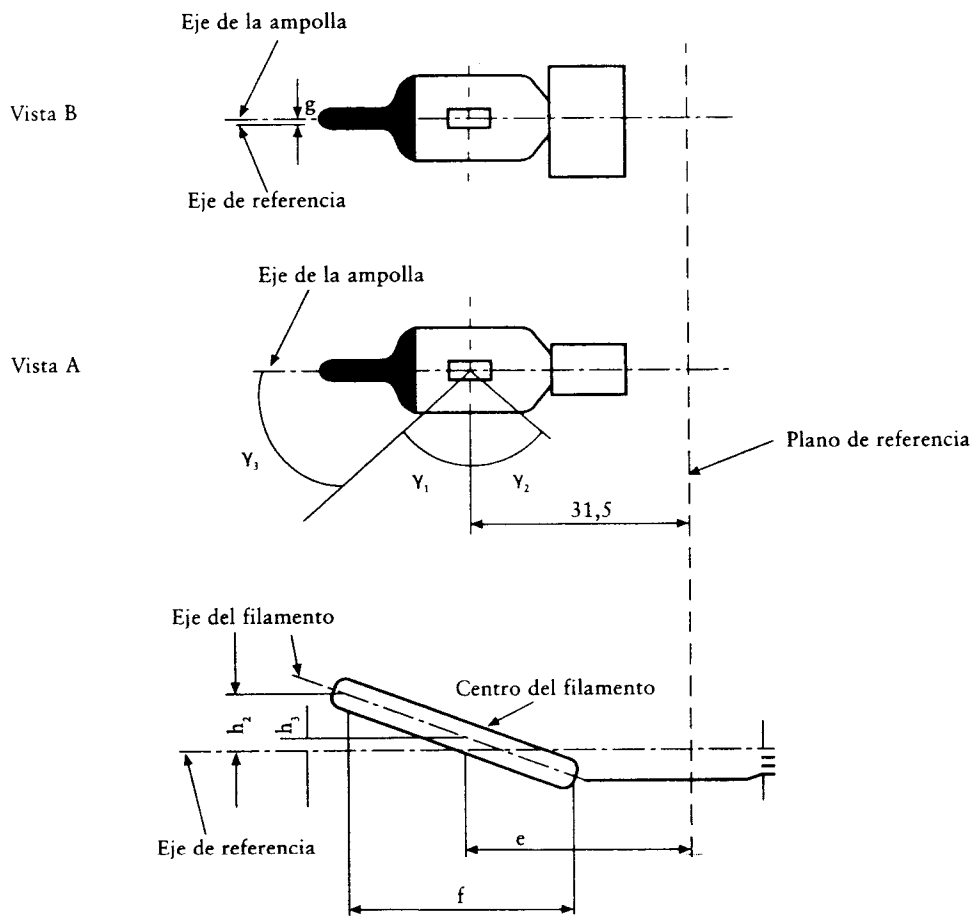
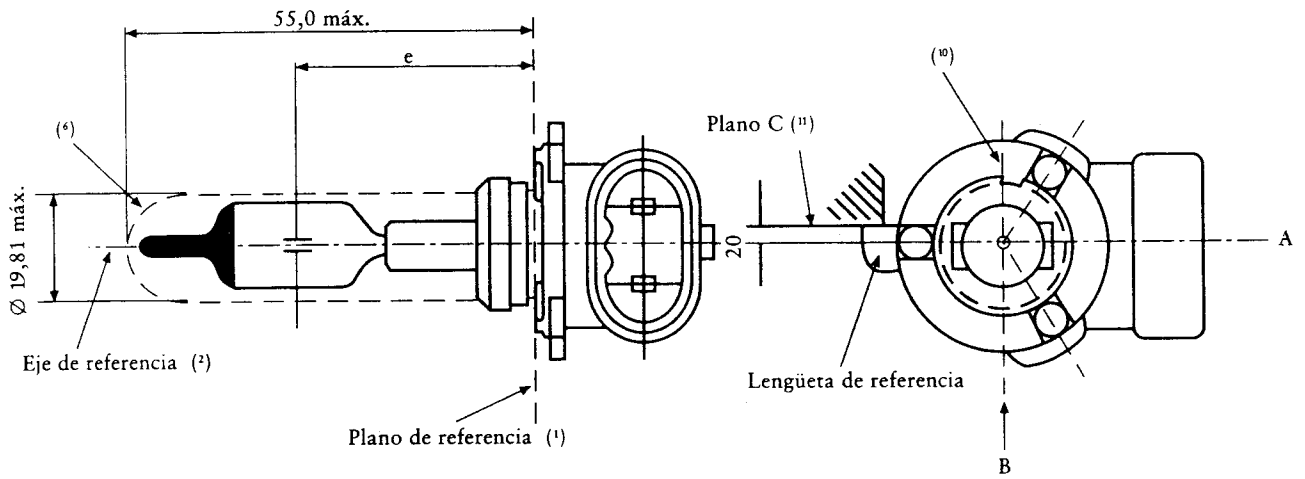
El filamento estará situado totalmente dentro de los límites indicados. El volumen «A» no tiene ningún requisito para el centro del filamento.

Apéndice 8

Categoría HB₄

HOJA HB₄/1

(Dimensiones en milímetros)



Las figuras tienen la única finalidad de ilustrar las dimensiones esenciales de la lámpara de incandescencia.

HOJA HB₄/2

Dimensiones en mm (")		Tolerancias	
		Lámparas de incandescencia de fabricación corriente	Lámpara-patrón de incandescencia
e (') (')	31,5	(')	± 0,16
f (') (')	5,1	(')	± 0,16
h ₁ , h ₂	0	(')	± 0,15 (')
h ₃	0	(')	± 0,08 (')
g (')	0,75	± 0,5	± 0,3
γ ₁ (')	50° mín.	—	—
γ ₂ (')	52° mín.	—	—
γ ₃ (')	45°	± 5°	± 5°

Casquillo P 22d según Publicación CEI 61 (hoja 7004-32-1).

CARACTERÍSTICAS ELÉCTRICAS Y FOTOMÉTRICAS

Valores nominales	Voltios	12	12
	Vatios	51	51
Tensión de ensayo	Voltios	13,2	13,2
Valores normales	Vatios	62 máx.	62 máx.
	Flujo luminoso lm	1 095	
	± %	15	

Flujo luminoso de referencia para los ensayos de los faros: 825 lm a aprox. 12 V.

HOJA HB₄/3

- (¹) El plano de referencia es el plano formado por los puntos de unión del empalme de la cazoleta.
- (²) El eje de referencia es el eje perpendicular al plano de referencia que pasa por el centro del círculo de 19,46 mm de diámetro del casquillo.
- (³) La excentricidad se medirá exclusivamente en las direcciones de mira (*) A y B tal como se indica en la figura de la Hoja HB₄/1. Los puntos que deberán medirse son aquellos en los que la proyección de la parte exterior de la espira terminal más cercana a más alejada del plano de referencia corta el eje del filamento.
- (⁴) La dirección de mira es la dirección (*) tal como se indica en la figura de la Hoja HB₄/1.
- (⁵) La superficie de la ampolla de cristal no deberá presentar distorsiones ópticas en sentido axial en el interior de los ángulos γ_1 y γ_2 . Este requisito se aplicará a toda la circunferencia de la ampolla en el interior de los ángulos γ_1 y γ_2 . La luz emitida será de color blanco.
- (⁶) La ampolla de cristal y los soportes no deberán rebasar el envolvente ni interferir con la inserción más allá de la chaveta de la lámpara. El eje del envolvente será el eje de referencia.
- (⁷) El oscurecimiento deberá extenderse al menos hasta el ángulo γ_3 y llegará como mínimo a la parte sin distorsión de la ampolla definida por el ángulo γ_1 .
- (⁸) deberá comprobarse mediante un «Box-system», Hoja HB₄/4 (*).
- (⁹) Los extremos de los filamentos se definirán en los puntos donde, en la dirección de mira (*), tal como se define en la anterior nota 4, la proyección de la parte exterior de la espira extrema corte el eje del filamento.
- (¹⁰) La ranura de chaveta es obligatoria.
- (¹¹) Se hará rotar la lámpara de filamento en la cazoleta de medición hasta que la lengüeta de referencia entre en contacto con el plano C de la cazoleta.
- (¹²) Las dimensiones se comprobarán con el collarín O desmontado.

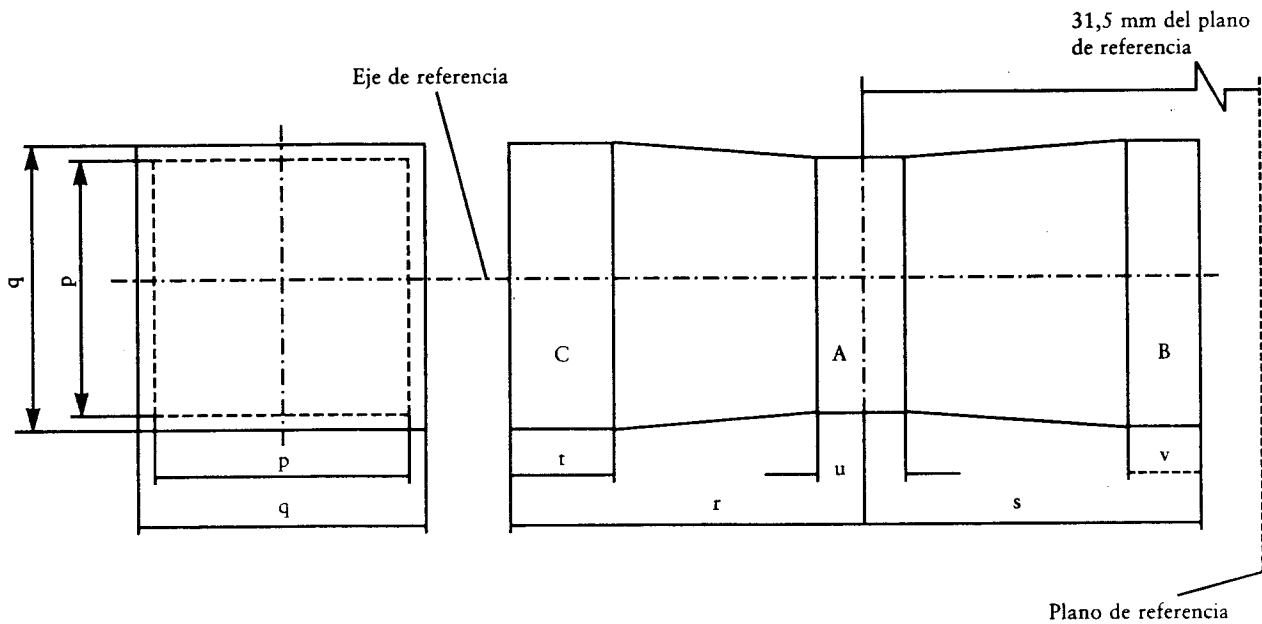
(*) Los fabricantes podrán elegir otro conjunto de direcciones de mira perpendiculares. El laboratorio de ensayo deberá utilizar las direcciones de mira que especifique el fabricante para comprobar las dimensiones y la posición del filamento.

HOJA HB₄/4

Requisitos de protección en la pantalla

Este ensayo se utilizará para determinar si una lámpara de incandescencia cumple los requisitos, mediante la comprobación de la correcta posición del filamento en relación con el eje de referencia y el plano de referencia.

(Dimensiones en milímetros)



	p	q	r	s	t	u	v
12 V	1,3 d	1,6 d	3,0	2,9	0,9	0,4	0,7

d es el diámetro del filamento

La posición del filamento se comprobará exclusivamente en las direcciones A y B, tal como se indica en la Hoja HB₄/1.

El comienzo del filamento tal como se define en la nota 9 de la Hoja HB₄/3, deberá situarse en el volumen «B» y el final de filamento en el volumen «C».

El filamento deberá estar íntegramente situado dentro de los límites indicados. El volumen «A» no tiene requisito alguno para el centro del filamento.

Apéndice 9
 Categoría H₇

HOJA H₇/1

Figura 1: dibujo principal

(Dimensiones en milímetros)

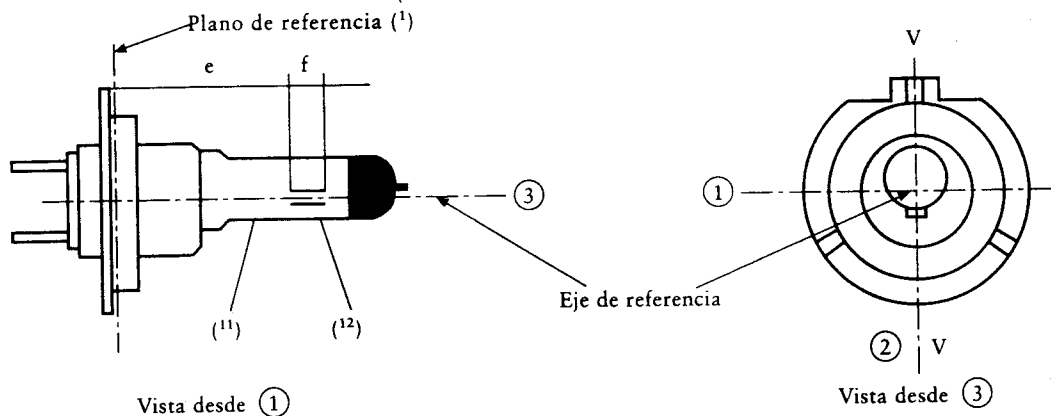


Figura 2
 Cantorno máximo de lámpara (*)

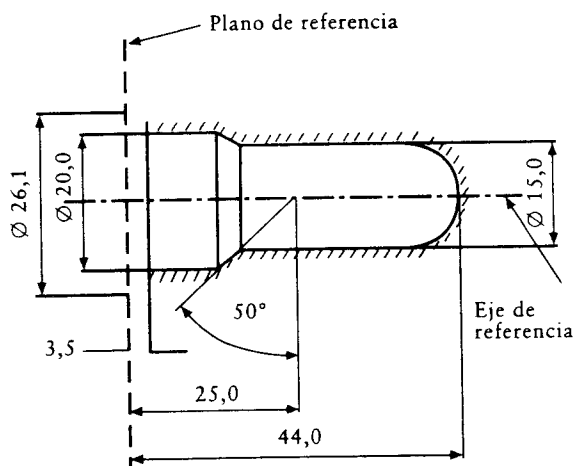


Figura 3
 Definición del eje de referencia (*)

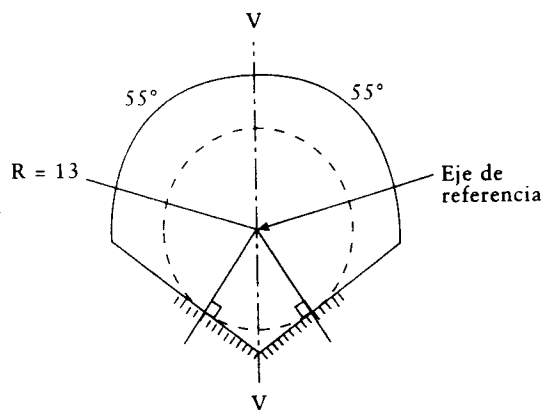


Figura 4
 Zona libre de distorsión (*) y remate ennegrecido (*)

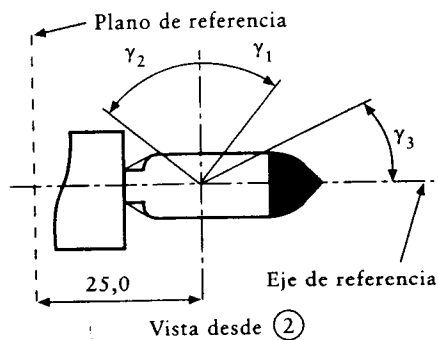
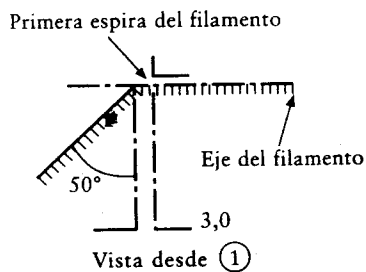


Figura 5
 Zona carente de metal (*)



Las figuras tienen la única finalidad de ilustrar las dimensiones esenciales de la lámpara de filamento.

HOJA H₇/2

Figura 6

Desfase permitido del eje del filamento (°) sólo para lámparas de incandescencia patrón

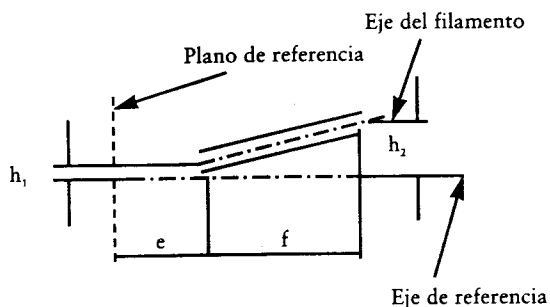
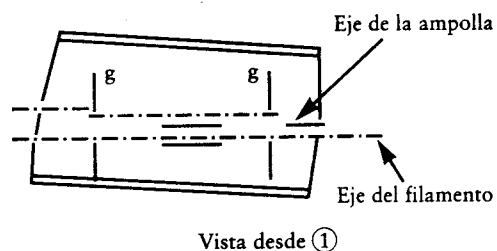


Figura 7

Excentricidad de la ampolla (10)



Tensión nominal 12 V.

Dimensiones en mm		Tolerancia	
		Lámparas de incandescencia de fabricación corriente	Lámparas patrón de incandescencia
e (°)	25,0	(°)	± 0,1
f (°)	4,1	(°)	± 0,1
g (10)	0,5	mín.	u.c.
h ₁ (°)	0	(°)	± 0,1
h ₂ (°)	0	(°)	± 0,15
γ ₁ (°)	40° mín.	—	—
γ ₂ (°)	50° mín.	—	—
γ ₃ (°)	30° mín.	—	—

Casquillo PX 26d según la publicac. CEI n° 61 (Hoja 7004-5-1).

CARACTERÍSTICAS ELÉCTRICAS Y FOTOMÉTRICAS

Valores nominales	Voltios	12	12
	Vatios	55	55
Tensión de ensayo	Voltios	13,2	13,2
Valores normales	Vatios	máx. 58	máx. 58
	Flujo luminoso lm	1 500	
	± %	10	

Flujo luminoso de referencia para los ensayos de los faros: 1 100 lm aprox. 12 V.

HOJA H₇/3

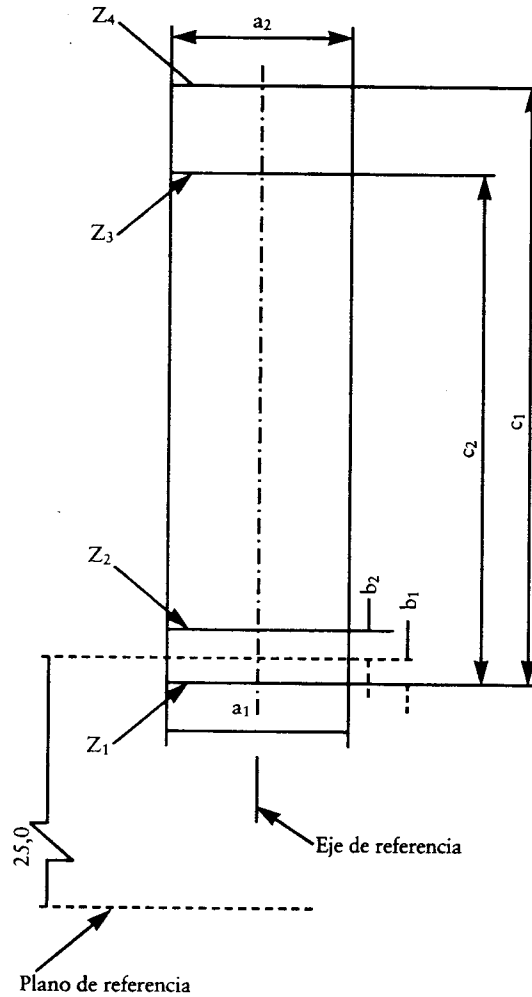
- (*) El plano de referencia es el definido por los puntos de la superficie de la cazoleta sobre los cuales se apoyarán los tres pitones de soporte del collarín del casquillo.
- (*) El eje de referencia es perpendicular al plano de referencia y corta la intersección de las dos perpendiculares tal como se indica en la Figura 3 de la Hoja H₇/1.
- (*) La ampolla de cristal y los soportes no deberán rebasar el envolvente tal como se indica en la Figura 2 de la Hoja H₇/1. El envolvente tendrá como eje de simetría el eje de referencia.
- (*) La ampolla de cristal carecerá de distorsión óptica dentro de los ángulos γ_1 y γ_2 . Este requisito se aplicará a la totalidad de la circunferencia de la ampolla en el interior de los ángulos γ_1 y γ_2 .
- (*) El oscurecimiento se extenderá como mínimo hasta el ángulo γ_3 y también como mínimo hasta la parte cilíndrica de la ampolla sobre la totalidad de la circunferencia superior de la misma.
- (*) El diseño interno de la lámpara deberá estar concebido de tal modo que las imágenes y reflejos generados por la luz parásita se localicen exclusivamente por encima del filamento mismo visto desde la dirección horizontal. (Vista ① tal como se indica en la Figura 1 de la Hoja H₇/1). En las zonas sombreadas no deberá haber componentes metálicos aparte de las espiras del filamento, tal como se indica en la figura 5 de la Hoja H₇/1.
- (*) Los extremos del filamento se definen como en los puntos en los que, considerados desde la dirección de mira ① tal como se indica en la Figura 1 de la Hoja H₇/1, la proyección de la parte exterior de las espiras extrema corta el eje del filamento.
- (*) Deberá comprobarse mediante un «Box-system», Hoja H₇/4.
- (*) El desfase del filamento con respecto al eje de referencia se medirá exclusivamente en las direcciones de mira ① y ②, tal como se indica en la Figura 1 de la Hoja H₇/1. Los puntos que deberán medirse son aquellos en los que la proyección de la parte exterior de la espira extrema más cercana o más lejana del plano de referencia corta el eje del filamento.
- (¹⁰) El desfase del filamento con respecto al eje de la ampolla se medirá en dos planos paralelos al plano de referencia, donde la proyección de la parte exterior de la espira extrema más cercana o más lejana del plano de referencia corta el eje del filamento.
- (¹¹) La luz emitida será de color blanco.
- (¹²) Notas relativas al diámetro del filamento
- No se aplicarán limitaciones propiamente dichas al diámetro, pero el objetivo para las futuras realizaciones consistirá en tener $d_{\text{máx.}} = 1,3 \text{ mm}$.
 - El diámetro de diseño de la lámpara de incandescencia patrón y de la lámpara de incandescencia de fabricación corriente será el mismo para un mismo fabricante.

HOJA H₇/4

Requisitos de protección en la pantalla

Este ensayo se utilizará para determinar si una lámpara de incandescencia cumple los requisitos, mediante la comprobación de la correcta posición del filamento en relación con el eje de referencia y el plano de referencia.

(Dimensiones en milímetros)



	a_1	a_2	b_1	b_2	c_1	c_2
12 V	$d + 0,30$	$d + 0,50$	0,2		4,6	4,0

d = es el diámetro del filamento

Los extremos del filamento tal como se definen en la nota 7 de la hoja H₇/3, deben estar colocados entre las líneas Z_1 y Z_2 y entre las líneas Z_3 y Z_4 .

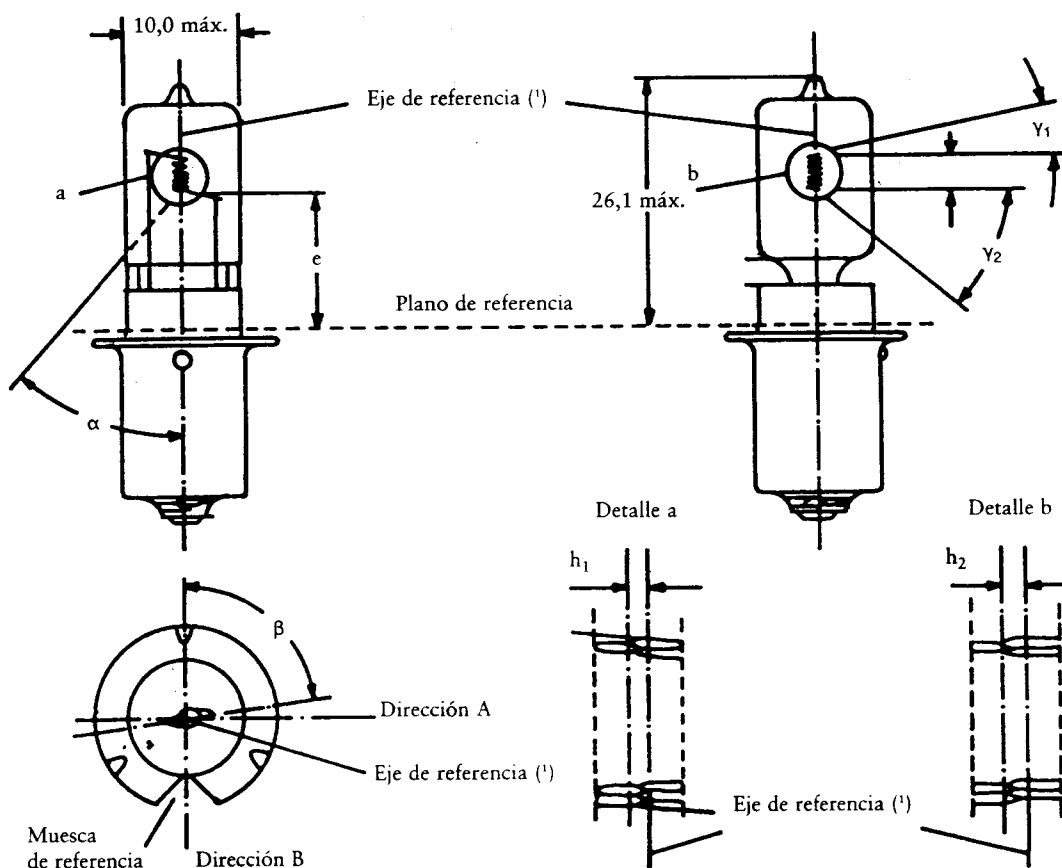
La posición del filamento se comprobará exclusivamente en las direcciones ① y ② tal como se indica en la Figura 1 de la hoja H₇/1.

El filamento deberá estar situado íntegramente dentro de los límites indicados.

Apéndice 10

Categoría HS₂

HOJA HS₂/1



Dimensiones en mm	Lámpara de incandescencia de fabricación corriente			Lámpara patrón de incandescencia
	mín.	nom.	máx.	
e		11,0 (1)		11,0 ± 0,15
f (6 V) (2)	1,5	2,5	3,5	2,5 ± 0,15
f (12 V) (2)	2,0	3,0	4,0	
h ₁ , h ₂		(1)		0 ± 0,15
α (°)			40	
β (°)	- 15°	90°	+ 15°	90° ± 5°
γ ₁ (°)	15°			15° mín.
γ ₂ (°)	40°			40° mín.

Casquillo P × 13,5s según publicac. CEI 61 (Hoja 7004-35-1).

CARACTERÍSTICAS ELÉCTRICAS Y FOTOMÉTRICAS

Valores nominales	Voltios (2)	6	12	6
		Vatios	15	15
Tensión de ensayo	Voltios	6,75	13,5	
Valores normales	Vatios	15	15	15,0 a 6,75 V
	± %	6	6	6
	Flujo luminoso lm	320	320	
	± %	15	15	

Flujo luminoso de referencia: 320 lm a aprox. 6,75 V.

La luz emitida será de color blanco.

HOJA HS₂/2

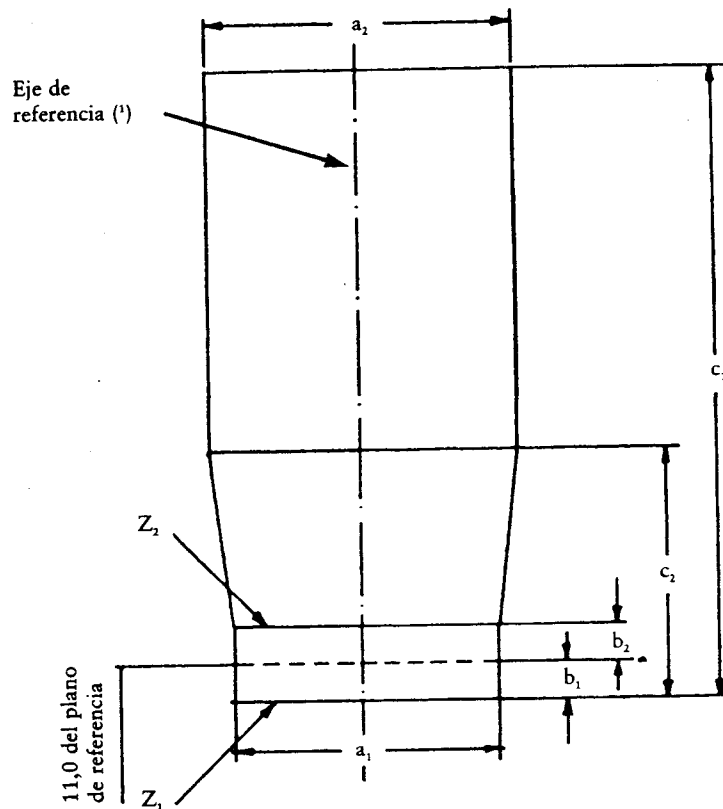
- (¹) El eje de referencia es la perpendicular al plano de referencia que pasa por la intersección de dicho plano con el eje del collarín del casquillo.
- (²) Se reserva.
- (³) Deberá comprobarse mediante el «Box-system», Hoja HS₂/3.
- (⁴) Todas las partes que pueden oscurecer la luz o influir en el haz luminoso estarán situadas dentro del ángulo α .
- (⁵) El ángulo β indica la posición del plano a través de los conductores internos en relación con la ranura de referencia.
- (⁶) A fin de evitar un rápido fallo de la lámpara, el voltaje de alimentación no rebasará los 8,5 V para las lámparas de 6 V ni los 15 V para las lámparas de filamento de 12 V.
- (⁷) En la zona comprendida entre las líneas exteriores de los ángulos γ_1 y γ_2 la ampolla carecerá de áreas de distorsión óptica y la curvatura de la ampolla deberá tener un radio no inferior al 50 % del diámetro real de la misma.

HOJA HS₂/3

Requisitos de protección en la pantalla

Este ensayo se utilizará para determinar si una lámpara de incandescencia cumple los requisitos, mediante la comprobación de la correcta posición del filamento en relación con el eje de referencia y el plano de referencia.

(Todas las dimensiones en milímetros)



Vista A + B

	a ₁	a ₂	b ₁	b ₂	c ₁ (6 V)	c ₁ (12 V)	c ₂
12 V	d + 1,0	d + 1,4	0,25	0,25	4,0	4,5	1,75

d = diámetro del filamento real

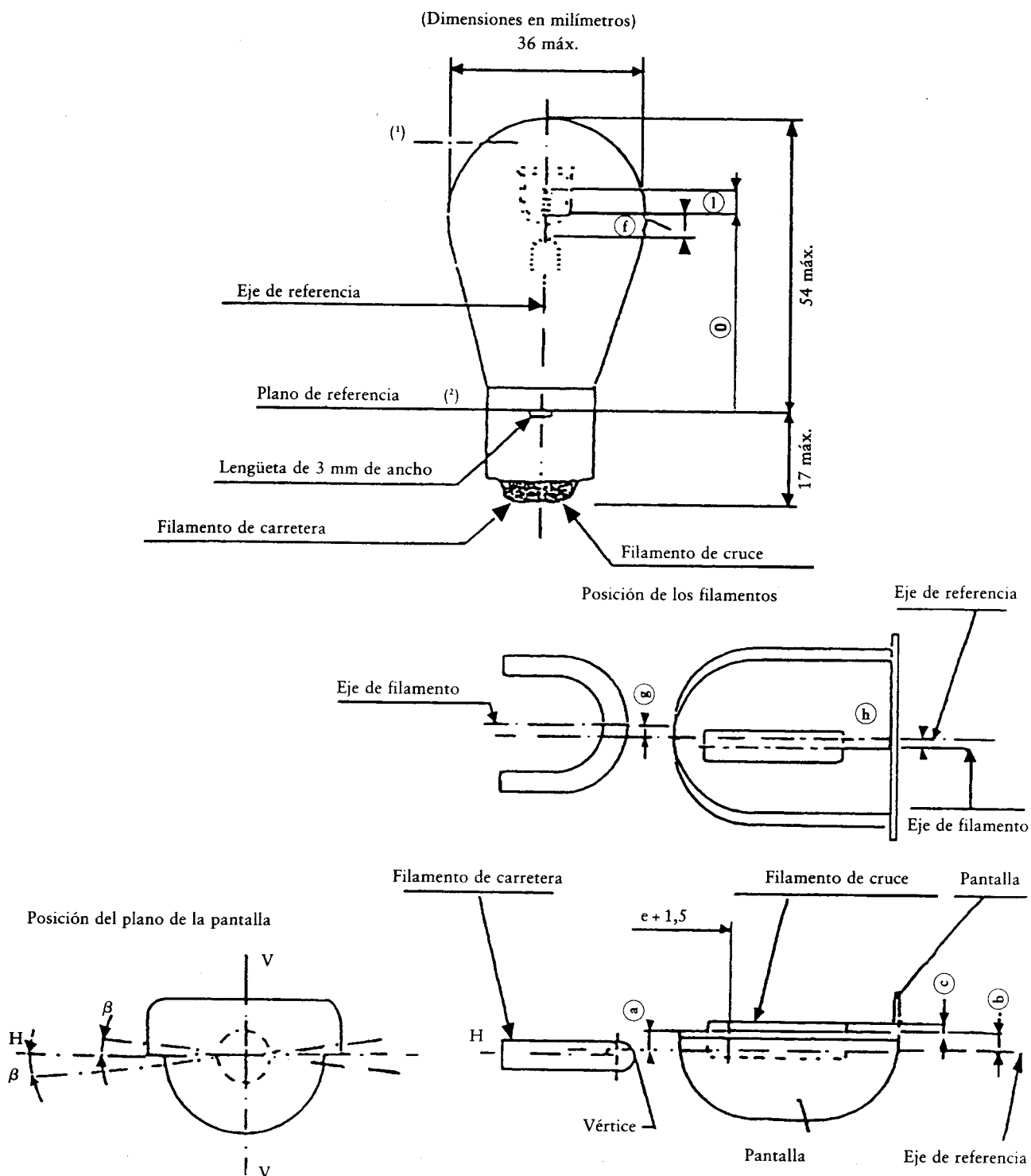
El filamento deberá estar situado íntegramente dentro de los límites indicados.

El comienzo del filamento deberá estar situado entre las líneas Z₁ y Z₂.

Apéndice 11

Categorías S₁ y S₂

HOJA S₁/S₂/1



Nota:

El plano V-V incluye el eje de referencia y la línea que pasa por los centros de las lengüetas.

El plano H-H (posición normal de la copela) es perpendicular al plano V-V e incluye el eje de referencia.

HOJA S₁/S₂/2Lámparas de las categorías S₁ y S₂ — Dimensiones

Dimensiones en mm	Lámparas de incandescencia de fabricación corriente (°)			Lámparas patrón de incandescencia
	mín.	nom.	máx.	
e	32,35	32,70	33,05	32,7 ± 0,15
f	1,4	1,8	2,2	1,8 ± 0,2
l	4	5,5	7	5,5 ± 0,5
c (°)	0,2	0,5	0,8	0,5 ± 0,15
b (°)	- 0,15	0,2	0,55	0,2 ± 0,15
a (°)	0,25	0,6	0,95	0,6 ± 0,15
h	- 0,5	0	0,5	0 ± 0,2
g	- 0,5	0	0,5	0 ± 0,2
β (°) (°)	- 2° 30'	0°	2° 30'	0° ± 1°

Casquillo BA 20d según publicac. CEI 61 (Hoja 7004-12-5).

HOJA S₁/S₂/3

CARACTERÍSTICAS ELÉCTRICAS Y FOTOMÉTRICAS

Lámparas de incandescencia de la categoría S₁

		Lámparas de incandescencia de producción normal (*)				Lámparas patrón de incandescencia	
Valores nominales	Voltios	6		12		6	
	Vatios	25	25	25	25	25	25
Tensión de ensayo	Voltios	6,75		13,5		—	
Valores normales	Vatios	25	25	25	25	25	25 a 6,75 V
	± %	5		5		5	
	Lúmenes	435	315	435	315	—	
	± %	20		20		—	

Flujo luminoso de referencia a aprox. 6 V: 398 y 284 lm respectivamente.

Lámparas de incandescencia de la categoría S₂

		Lámparas de incandescencia de producción normal (*)				Lámparas patrón de incandescencia	
Valores nominales	Voltios	6		12		12	
	Vatios	35	35	35	35	35	35
Tensión de ensayo	Voltios	6,3		13,5		—	
Valores normales	Vatios	35	35	35	35	35	35 a 13,5 V
	± %	5		5		5	
	Lúmenes	650	465	650	465	—	
	± %	20		20		—	

Flujo luminoso de referencia a aprox. 12 V: 568 y 426 lm respectivamente.

(¹) La luz emitida será de color blanco.

(²) El plano de referencia es perpendicular al eje de referencia y toca la cara superior de la lengüeta de 4,5 mm de ancho.

(³) Las dimensiones a, b, c y β se refieren a un plano paralelo al plano de referencia que corta los dos bordes de la copela pantalla a una distancia de e + 1,5 mm.

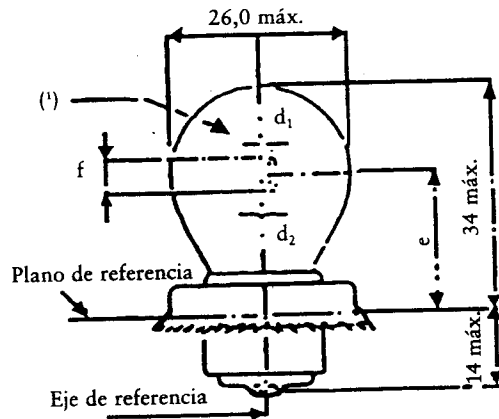
(⁴) Desfase angular autorizado de la posición del plano de la copela pantalla en relación con la posición normal.

(⁵) Requisitos de homologación. Se están considerando requisitos para la conformidad de fabricación.

Apéndice 12

Categoría S₃HOJA S₃/1

(Dimensiones en milímetros)



Dimensiones en mm	Lámpara de incandescencia de fabricación corriente			Lámpara patrón de incandescencia
	mín.	nom.	máx.	
e ⁽²⁾	19,0	19,5	20,0	19,5 ± 0,25
f (6 V)			3,0	2,5 ± 0,5
f (12 V)			4,0	
d ₁ , d ₂ ⁽³⁾	-0,5	0	+0,5	± 0,3

Casquillo P26s según Public. CEI 61 (hoja 7004-36-1).

CARACTERÍSTICAS ELÉCTRICAS Y FOTOMÉTRICAS

Valores nominales	Voltios	6	12	6
		Vatios	15	
Tensión de ensayo	Voltios	6,75	13,5	—
Valores normales	Vatios	15		15,0 y 6,75 V
	± %	6		6
	Lúmenes	240		—
	± %	15		—

Flujo luminoso de referencia a aprox. 6,75 V: 240 lm.

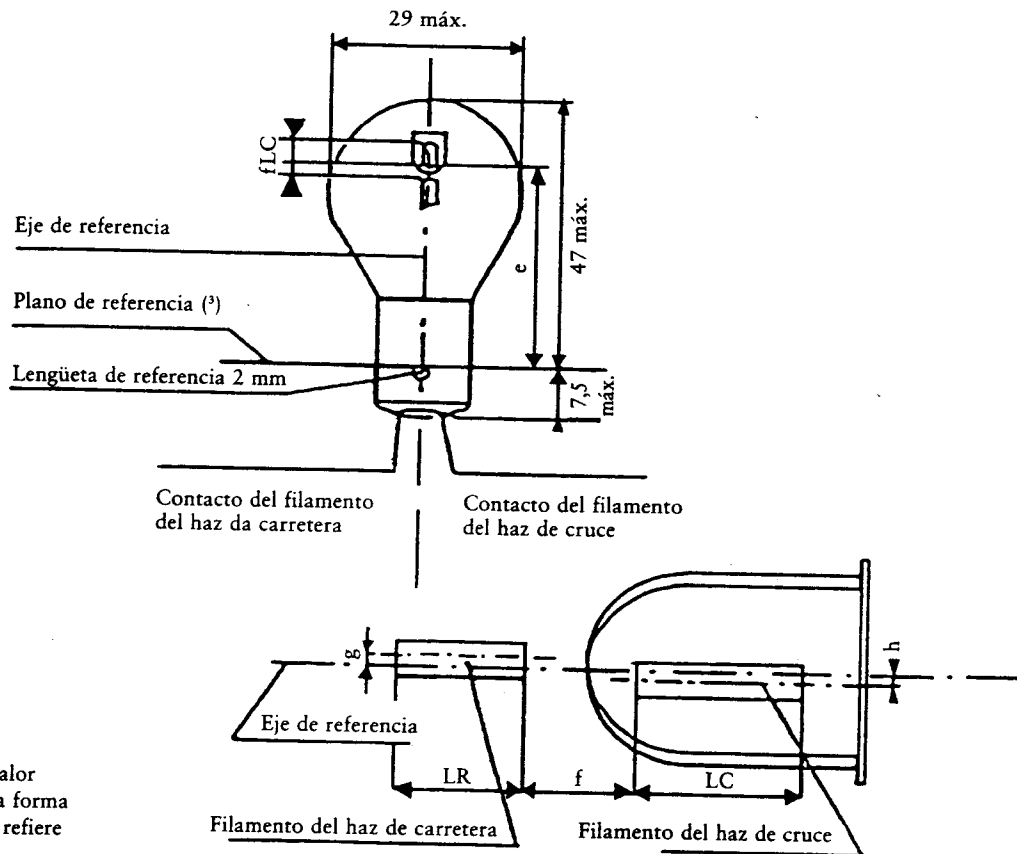
⁽¹⁾ La luz emitida será de color blanco.⁽²⁾ Distancia relacionada con el centro de gravedad.⁽³⁾ Desviación lateral del eje del filamento en relación con el eje de referencia. Basta con comprobar esta desviación en dos planos perpendiculares entre sí.

Apéndice 13

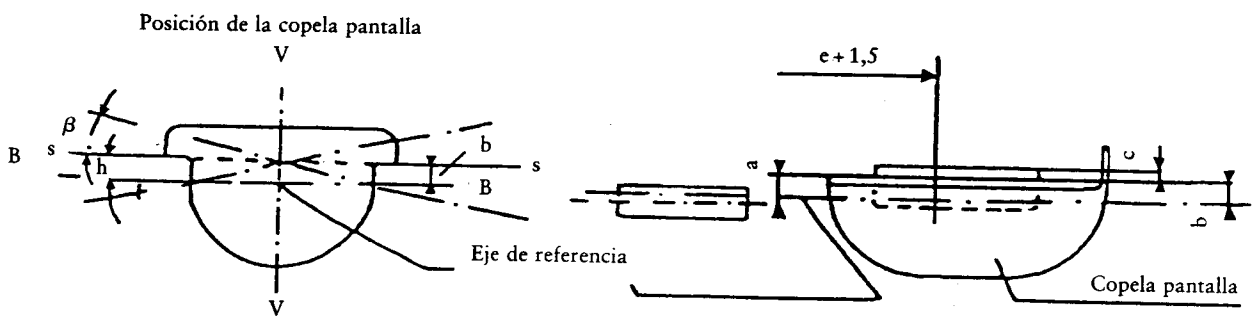
Categoría S₄

HOJA S₄/1

(Dimensiones en milímetros)



Este dibujo sólo tiene valor indicativo en lo que a la forma de la copela pantalla se refiere



El plano VV incluye el eje de referencia y pasa por el centro de las lengüeta de referencia.

El plano HH incluye el eje de referencia y es perpendicular al plano VV.

Posición objetiva del plano SS due pasa por los bordes de la copela pantalla paralelamente al plano HH.

HOJA S₄/2Lámpara de incandescencia de la categoría S₄ para faros de ciclomotores

Dimensiones en mm	Lámpara de incandescencia de fabricación corriente			Lámpara patrón de incandescencia
	mín.	nom.	máx.	
e	33,25	33,6	33,95	33,6 ± 0,15
f	1,45	1,8	2,15	1,8 ± 0,2
l _C , l _R	2,5	3,5	4,5	3,5 ± 0,5
c (°)	0,05	0,4	0,75	0,4 ± 0,15
b (°)	- 0,15	0,2	0,55	0,2 ± 0,15
a (°)	0,25	0,6	0,95	0,6 ± 0,15
h	- 0,5	0	0,5	0 ± 0,2
g	- 0,5	0	0,5	0 ± 0,2
β (°) (°)	- 2° 30'	0	2° 30'	0 ± 1°

Casquillo BAX 15d (°)

CARACTERÍSTICAS ELÉCTRICAS Y FOTOMÉTRICAS

Tensión nominal	Voltios	6			12			6	
		15	15	15	15	15	15	15	
Potencia nominal (°)	Vatios	15	15	15	15	15	15	15	
Tensión de ensayo	Voltios	6,75			13,5				
Potencia normal (°)	Vatios	15	15	15	15	15	15	15 (a 6,75 V)	
Tolerancia	± %	6			6			6	
Potencia normal	Flujo luminoso normal (en lm) (°) (°)	180	125	190	180	125	190		
		mín.	mín.	máx.	mín.	mín.	máx.		

Flujo luminoso de referencia: 240 lm (haz de carretera), 160 lm (haz de cruce) aprox. 6 V (°).

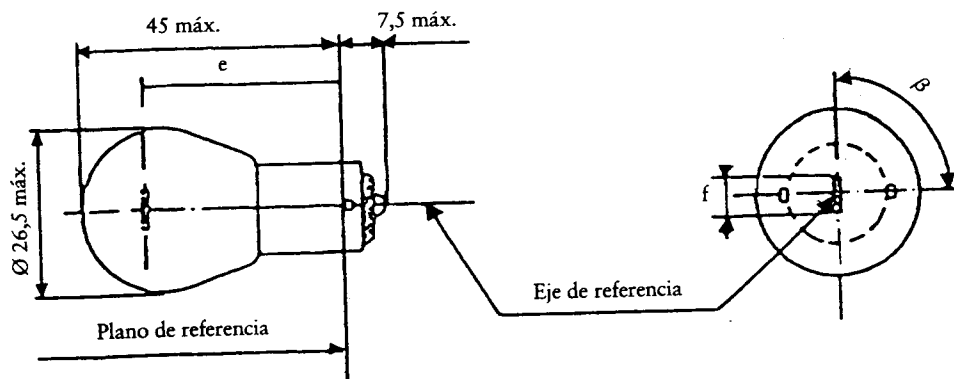
HOJA S₄/3

- (¹) Caquillo según la publicación CEI n° 61 (en curso de elaboración).
- (²) Las dimensiones a , b , c y β se refieren a un plano paralelo al plano de referencia que corta los dos bordes de la copela pantalla a una distancia igual a $e + 1,5$ mm.
- (³) El plano de referencia es perpendicular al eje de referencia y tangente a la cara superior de la lengüeta, cuya longitud es de 2 mm.
- (⁴) La luz emitida será de color blanco.
- (⁵) Desviación autorizada del plano que pasa por los bordes de la copela pantalla en relación con su posición objetiva.
- (⁶) Los valores que figuran en la columna de la izquierda se refieren al filamento del haz de carretera, las de la columna de la derecha al filamento del haz de cruce.

Apéndice 14

Categoría P21W

HOJA P21W/1



Dimensiones en mm		Lámpara de incandescencia de fabricación corriente			Lámpara patrón de incandescencia
		mín.	nom.	máx.	
e			31,8 (*)		31,8 ± 0,3
f	12 V	5,5	6,0	7,0	6,0 ± 0,5
	6, 24 V (*)			7,0	
β		75°	90°	105°	90° ± 5°
Desviación lateral (*)				(*)	0,3 máx.

Casquillo BA 15s según publicac. CEI nº 61 (hoja 7004-11A-7) (*).

CARACTERÍSTICAS ELÉCTRICA Y FOTOMÉTRICAS

Valores nominales	Voltios	6	12	24	12
	Vatios	21			21
Tensión de ensayo	Voltios	6,75	13,5	28,0	
Valores normales	Vatios	26	25	28	25 a 13,5 V
	± %	6			6
	Flujo luminoso en lm	460			
	± %	15			

Flujo luminoso de referencia: 460 lm a aprox. 13,5 V.

(*) Desviación lateral máxima del centro del filamento en relación con dos planos perpendiculares entre sí que contienen el eje de referencia del casquillo y uno de ellos también el eje de las lengüetas.

(*) Las lámparas de casquillo BA 15d podrán utilizarse para fines especiales: tienen las mismas dimensiones.

(*) Deberán comprobarse mediante un «box-system», hoja P21W/2.

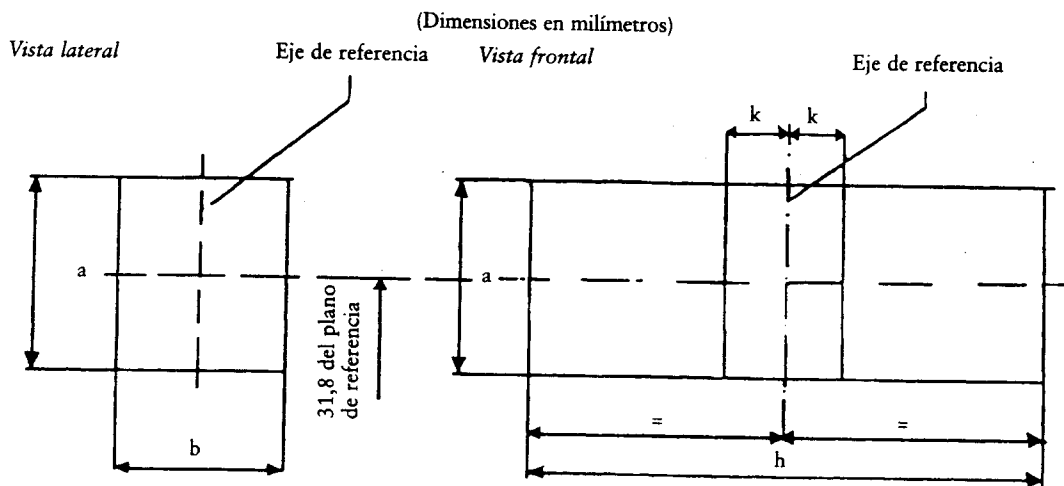
(*) Se están considerando especificaciones complementarias para las lámparas de 24 voltios de gran resistencia con filamento de diferente forma.

La luz emitida será de color blanco.

HOJA P21W/2

Requisitos de proyección en la pantalla

Este ensayo permite determinar si una lámpara reúne los requisitos controlando que el filamento esté colocado en la posición correcta en relación con el eje de referencia y el plano de referencia que tenga un eje perpendicular, a $\pm 15^\circ$ aproximadamente, al plano que atraviesa el centro de las lengüetas y el eje de referencia.



Referencia	a	b	h	k
Dimensión	3,5	3,0	9,0	1,0

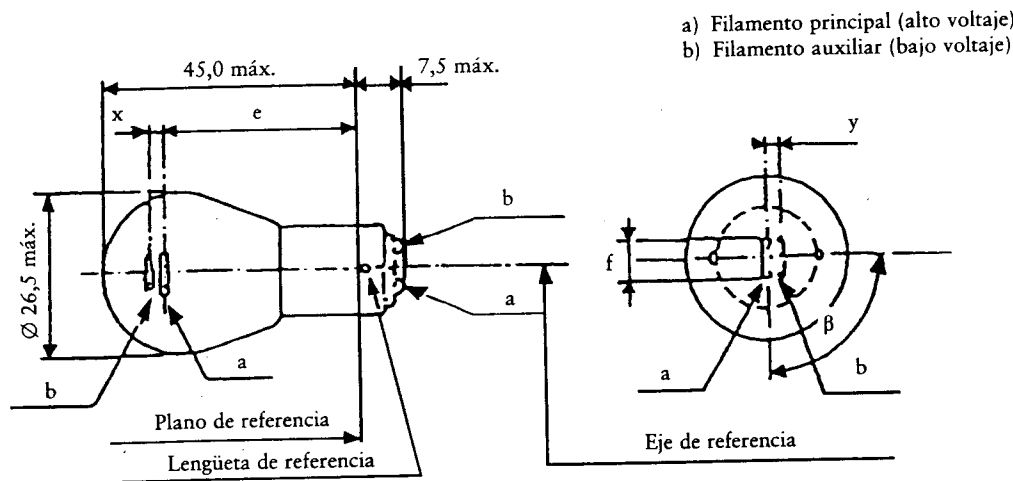
Método de ensayo y requisitos

1. La lámpara se colocará en una cazoleta que gire en torno a su eje; esta cazoleta tendrá un limbo graduado o bien topes fijos que correspondan a los límites tolerados del desplazamiento angular, es decir $\pm 15^\circ$. Se girará seguidamente la cazoleta de modo que aparezca en la pantalla en la que se proyecta la imagen del filamento una vista de uno de los extremos del filamento. La vista del extremo del filamento se obtendrá dentro de los límites de desplazamiento angular tolerados ($\pm 15^\circ$).
2. Vista lateral
Colocada la lámpara con el casquillo hacia abajo, el eje de referencia vertical y el filamento visto desde uno de los extremos, la proyección del filamento estará situada completamente dentro de un rectángulo de altura «a» y anchura «b» cuyo centro esté situado en la posición teórica del centro del filamento.
3. Vista frontal
Situada la lámpara con el casquillo hacia abajo, el eje de referencia vertical y considerada desde una dirección perpendicular al eje del filamento.
 - 3.1. La proyección del filamento estará situada completamente dentro de un rectángulo de altura «a» y anchura «b» centrado en la posición teórica del centro del filamento.
 - 3.2. La distancia entre el centro del filamento y el eje de referencia no deberá ser superior a «k».

Apéndice 15

Categoría P21/5W

HOJA P21/5W/1



Dimensiones en mm	Lámpara de incandescencia de fabricación corriente			Lámpara patrón de incandescencia
	mín.	nom.	máx.	
e		31,8 ⁽¹⁾		31,8 ± 0,3
f			7,0 ⁽¹⁾	7,0 — 0 — 2
Desviación lateral			⁽¹⁾	0,3 máx. ⁽¹⁾
x, y		⁽¹⁾		2,8 ± 0,3
β	75° ⁽¹⁾	90°	105° ⁽¹⁾	90° ± 5°

Casquillo BAY 15d según Public. CEI nº 61 (hoja 7004-11B-5).

CARACTERÍSTICAS ELÉCTRICAS Y FOTOMÉTRICAS

Valores nominales	Voltios	6		12		24 ⁽¹⁾		12
		21	5	21	5	21	5	
Tensión de ensayo	Voltios	6,75		13,5		28,0		
Valores normales	Vatios	26	6	25	6	28	10	25 y 6 a 13,5 V
	± %	6	10	6	10	6	10	6 y 10
	Flujo luminoso lm	440	35	440	35	440	40	
	± %	15	20	15	20	15	20	

Flujo luminoso de referencia: 440 lm y 35 lm a aprox. 13,5 V.

⁽¹⁾ Estas dimensiones se comprobarán mediante un «Box System» (hojas P21/5W/2 y P21/5W/3) basado en las dimensiones y tolerancias mencionadas anteriormente, refiriéndose x e y al eje del filamento principal y no al eje de la lámpara (P21/5W/2). Se está estudiando la forma de aumentar la precisión de la posición de los filamentos y del conjunto casquillo cazoleta.

⁽²⁾ Desviación lateral máxima del centro del filamento principal (alto voltaje) en relación con dos planos perpendiculares entre sí que contengan el eje de referencia y uno de los cuales incluya también el eje de las lengüetas.

⁽³⁾ La lámpara de incandescencia de 24 V no está aconsejada en las realizaciones futuras.

La luz emitida será de color blanco.

HOJA P21/5W/2

Requisitos de proyección en la pantalla

Este ensayo permite determinar si una lámpara cumple los requisitos comprobando que:

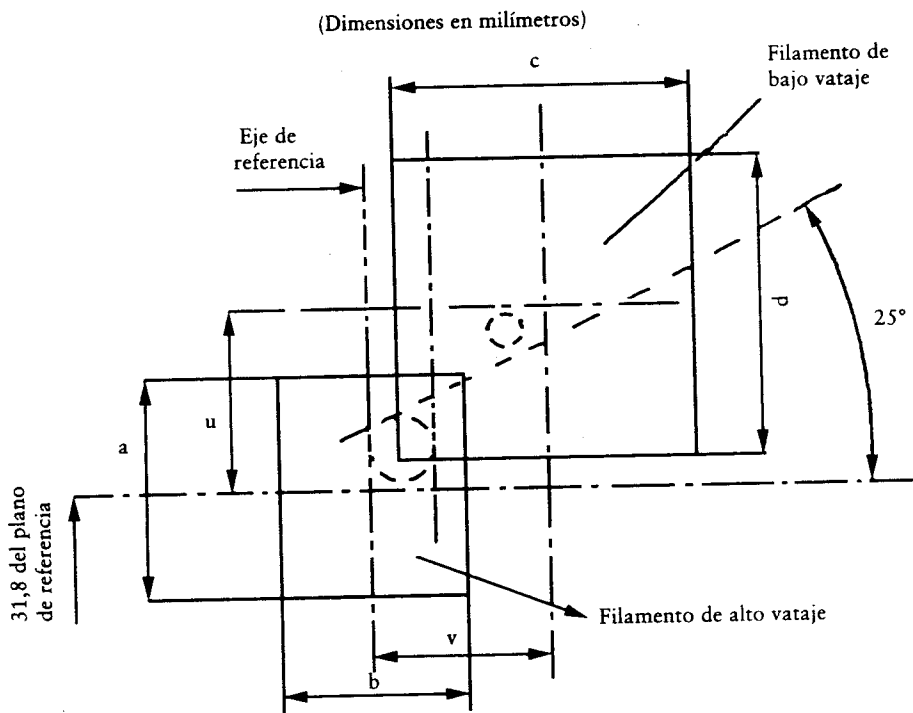
- a) el filamento principal (alto vataje) está colocado en posición correcta en relación con el eje de referencia y el plano de referencia y tiene un eje perpendicular, a aproximadamente $\pm 15^\circ$, al plano que atraviesa el centro de las lengüetas y el eje de referencia;
- b) el filamento auxiliar (bajo vataje) está correctamente colocado en relación con el filamento principal.

Método de ensayo y requisitos

1. La lámpara se colocará en una cazoleta que gire en torno a su eje; esta cazoleta tendrá un limbo graduado o bien topes fijos que correspondan a los límites de desplazamiento angular tolerados, es decir $\pm 15^\circ$. Se girará seguidamente la cazoleta de modo que aparezca en la pantalla en la que se proyecta la imagen del filamento principal (alto vataje) una vista de uno de los extremos del filamento. La vista del extremo del filamento principal (alto vataje) se obtendrá dentro de los límites de desplazamiento angular tolerados ($\pm 15^\circ$).
2. Vista lateral
Colocada la lámpara con el casquillo hacia abajo, el eje de referencia vertical y el filamento principal (alto vataje) visto desde uno de los extremos:
 - 2.1. la proyección del filamento principal (alto vataje) estará situada en su totalidad dentro de un rectángulo de altura «a» y anchura «b» cuyo centro esté situado en la posición teórica del centro del filamento.
 - 2.2. la proyección del filamento auxiliar (bajo vataje) estará completamente situada:
 - 2.2.1. dentro de un rectángulo de anchura «c» y altura «d» cuyo centro esté situado a una distancia «v» a la derecha y «u» por encima de la posición teórica del filamento principal (alto vataje);
 - 2.2.2. por encima de una línea recta tangente al borde superior de la proyección del filamento principal (alto vataje) y que ascienda de izquierda a derecha formando un ángulo de 25° ;
 - 2.2.3. a la derecha de la proyección del filamento principal (alto vataje).
3. Vista frontal
Situada la lámpara con el casquillo hacia abajo, el eje de referencia vertical y considerada desde una dirección perpendicular al eje del filamento principal (alto vataje);
 - 3.1. La proyección del filamento principal (alto vataje) estará situada en su totalidad dentro de un rectángulo de altura «a» y anchura «b» centrado en la posición teórica del centro del filamento;
 - 3.2. el centro del filamento principal (alto vataje) no deberá alejarse del eje de referencia más de «k»;
 - 3.3. el centro del filamento auxiliar (bajo vataje) no deberá alejarse del eje de referencia más de ± 2 mm ($\pm 0,4$ mm en las lámparas patrón de incandescencia).

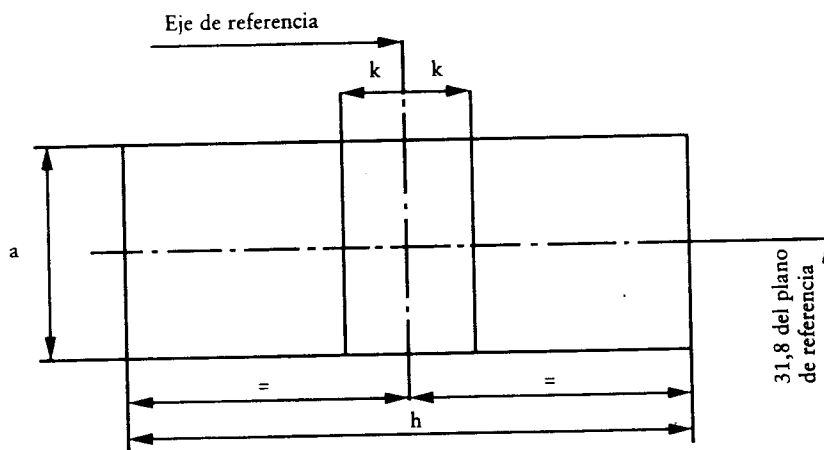
HOJA P21/5W/3

Vista lateral



Referencia	a	b	c	d	u	v
Dimensiones	3,5	3,0	4,8		2,8	

Vista frontal

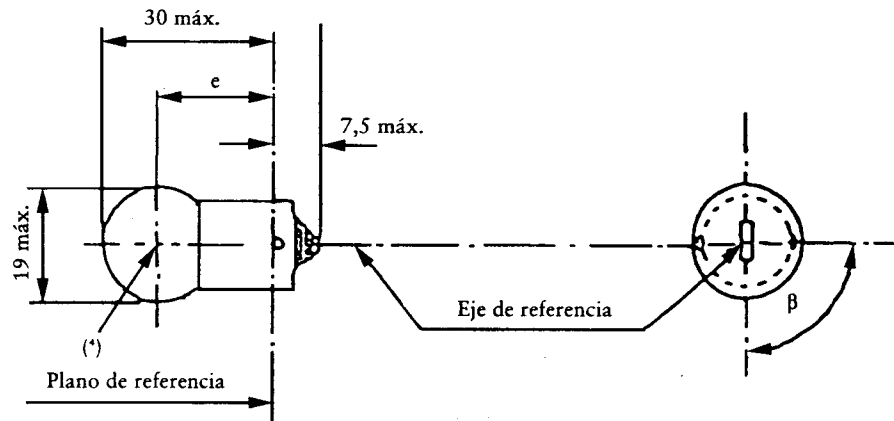


Referencia	a	h	k
Dimensiones	3,5	9,0	1,0

Apéndice 16

Categoría R5W

HOJA R5W/1



Dimensiones en mm	Lámpara de incandescencia de fabricación corriente			Lámpara patrón de incandescencia
	mín.	nom.	máx.	
e	17,5	19,0	20,5	19,0 ± 0,3
Desviación lateral (°)			1,5	0,3 máx.
β	60°	90°	120°	90° ± 5°

Casquillo BA 15s según Public. CEI n° 61 (hoja 7004-11A-6) (*).

CARACTERÍSTICAS ELÉCTRICAS Y FOTOMÉTRICAS

Valores nominales	Voltios	6	12	24 (*)	12
	Vatios	5			5
Tensión de ensayo	Voltios	6,75	13,5	28,0	
Valores normales	Vatios	5		7	5 a 13,5 V
	± %	10			10
	Flujo luminoso lm	50			
	± %	20			

Flujo luminoso de referencia: 50 lm a aprox. 13,5 V.

La luz emitida será de color blanco.

(*) Las lámparas de incandescencia de casquillo B4 15d podrán utilizarse para fines especiales; tienen las mismas dimensiones.

(*) Desviación lateral máxima del centro del filamento en relación con dos planos perpendiculares entre sí que incluyan el eje de referencia y uno de los cuales también el eje de las lengüetas.

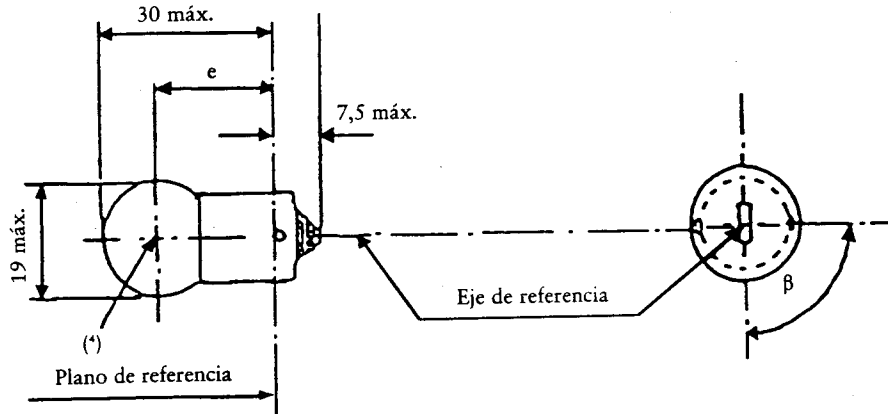
(*) Se están considerando especificaciones complementarias para las lámparas de 24 voltios de gran resistencia con filamento de diferente forma.

(*) Véase Apéndice 24.

Apéndice 17

Categoría R10W

HOJA R10W/1



Dimensiones en mm	Lámpara de incandescencia de fabricación corriente			Lámpara patrón de incandescencia
	mín.	nom.	máx.	
e	17,5	19,0	20,5	19,0 ± 0,3
Desviación lateral (2)			1,5	0,3 máx.
β	60°	90°	120°	90° ± 5°

Casquillo BA 15s según Public. CEI nº 61 (hoja 7004-11A-6) (1).

CARACTERÍSTICAS ELÉCTRICAS Y FOTOMÉTRICAS

Valores nominales	Voltios	6	12	24 (3)	12
	Vatios	10			10
Tensión de ensayo	Voltios	6,75	13,5	28,0	
Valores normales	Vatios	10		12,5	10 a 13,5 V
	± %	10			10
	Flujo luminoso lm	125			
	± %	20			

Flujo luminoso de referencia: 125 lm a aprox. 13,5 V.

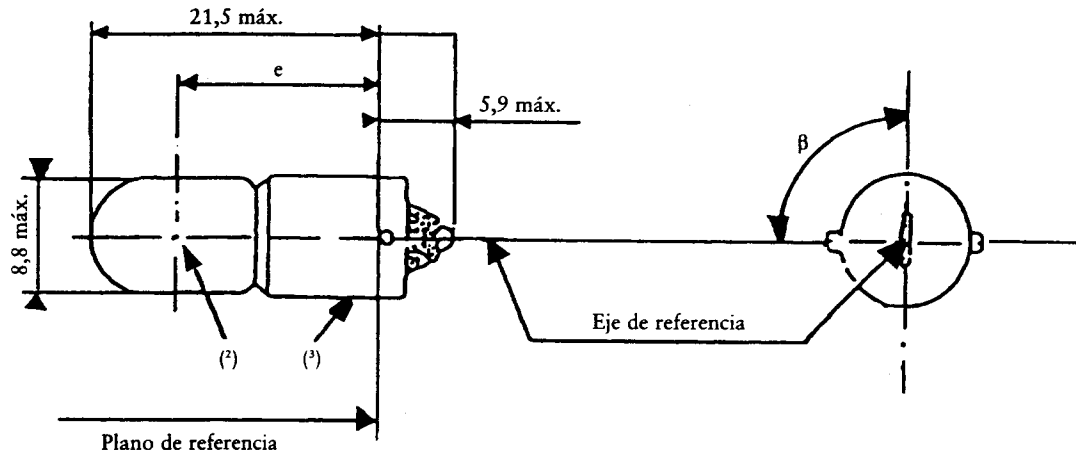
La luz emitida será de color blanco.

- (1) Las lámparas de incandescencia de casquillo BA 15d podrán utilizarse para fines especiales; tienen las mismas dimensiones.
 (2) Desviación lateral máxima del centro del filamento en relación con dos planos perpendiculares entre sí que incluyan el eje de referencia y uno de ellos también el eje de las lengüetas.
 (3) Se están considerando especificaciones complementarias para las lámparas de 24 voltios de gran resistencia con filamento de diferente forma.
 (4) Véase Apéndice 24.

Apéndice 18

Categoría T4W

HOJA T4W/1



Dimensiones en mm	Lámpara de incandescencia de fabricación corriente			Lámpara patrón de incandescencia
	min.	nom.	máx.	
e	13,5	15,0	16,5	15,0 ± 0,3
Desviación lateral (*)			1,5	0,5 máx.
β		90°		90° ± 5°

Casquillo BA 9s según Public. CEI n° 61 (hoja 7004-14-6) (*).

CARACTERÍSTICAS ELÉCTRICAS Y FOTOMÉTRICAS

Valores nominales	Voltios	6	12	24	12
	Vatios	4			4
Tensión de ensayo	Voltios	6,75	13,5	28,0	
Valores normales	Vatios	4		5	4 a 13,5 V
	± %	10			10
	Flujo luminoso lm	35			
	± %	20			

Flujo luminoso de referencia: 35 lm a aprox. 13,5 V.

(*) Desviación lateral máxima del centro del filamento en relación con dos planos perpendiculares entre sí que incluyan el eje de referencia y uno de ellos también el eje de las lengüetas.

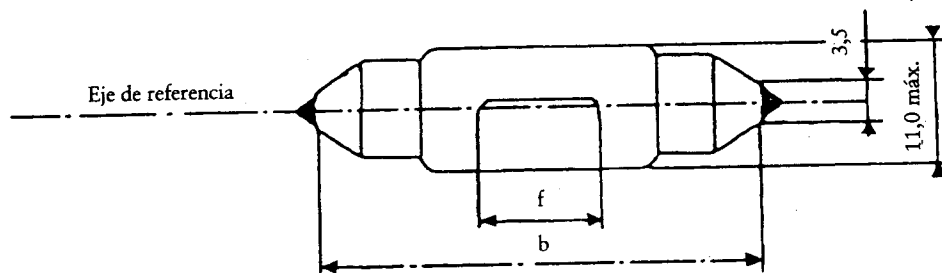
(*) Véase Apéndice 24.

(*) El casquillo no tendrá protuberancias ni soldaduras que rebasen el diámetro máximo autorizado del casquillo en su longitud total.

Apéndice 19

Categoría C5W

HOJA C5W/1



Dimensiones en mm	Lámpara de incandescencia de fabricación corriente			Lámpara patrón de incandescencia
	min.	nom.	máx.	
b (*)	34,0	35,0	36,0	35 ± 0,5
f (**) (*)	7,5 (*)		15 (**)	9 ± 1,5

Casquillo SV 8,5 según Public. CEI nº 61 (hoja 7004-81-3).

CARACTERÍSTICAS ELÉCTRICAS Y FOTOMÉTRICAS

Valores nominales	Voltios	6	12	24	12
	Vatios	5			5
Tensión de ensayo	Voltios	6,75	13,5	28,0	
Valores normales	Vatios	5		7	5 a 13,5 V
	± %	10			10
	Flujo luminoso lm	45			
	± %	20			

Flujo luminoso de referencia: 45 lm a aprox. 13,5 V.

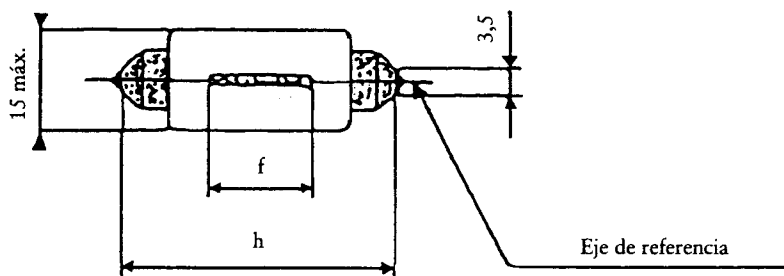
- (*) Esta dimensión corresponde a la distancia entre dos aberturas cuyo diámetro es de 3,5 mm y se apoyan ambas en uno de los casquillos.
- (†) El filamento estará situado dentro de un cilindro de 19 mm de longitud, coaxial al eje de la lámpara, y estará situado simétricamente en relación con el centro de la lámpara. El diámetro de ese cilindro será, en las lámparas de incandescencia de 6 y 12 V: $d + 4$ mm (en las lámparas patrón de incandescencia: $d + 2$ mm) y en las lámparas de incandescencia de 24 V: $d + 5$ mm, en donde «d» es el diámetro nominal del filamento indicado por el fabricante.
- (‡) La desviación del centro del filamento en relación con el centro del eje longitudinal de la lámpara no será superior a ± 2 mm (en las lámparas patrón de incandescencia: $\pm 0,5$ mm) en la dirección del eje de referencia.
- (§) 4,5 mm en las lámparas de incandescencia de 6 V.
- (¶) 16,5 mm en las lámparas de incandescencia de 24 V.

La luz emitida será de color blanco.

Apéndice 20

Categoría C21W

HOJA C21W/1



Dimensiones en mm	Lámpara de incandescencia de fabricación corriente			Lámpara patrón de incandescencia
	mín.	nom.	máx.	
b (*)	40,0	41,0	42,0	41 ± 0,5
f (²)	7,5		10,5	8 ± 1

Casquillo SV 8,5 según Public. CEI nº 61 (hoja 7004-81-3).

CARACTERÍSTICAS ELÉCTRICAS Y FOTOMÉTRICAS

Valores nominales	Voltios	12	12
	Vatios	21	21
Tensión de ensayo	Voltios	13,5	
Valores normales	Vatios	25	25 a 13,5 V
	± %	6	6
	Flujo luminoso lm	460	
	± %	15	

Flujo luminoso de referencia: 460 lm a aprox. 13,5 V.

(*) Esta dimensión corresponde a la distancia entre dos aberturas cuyo diámetro es de 3,5 mm.

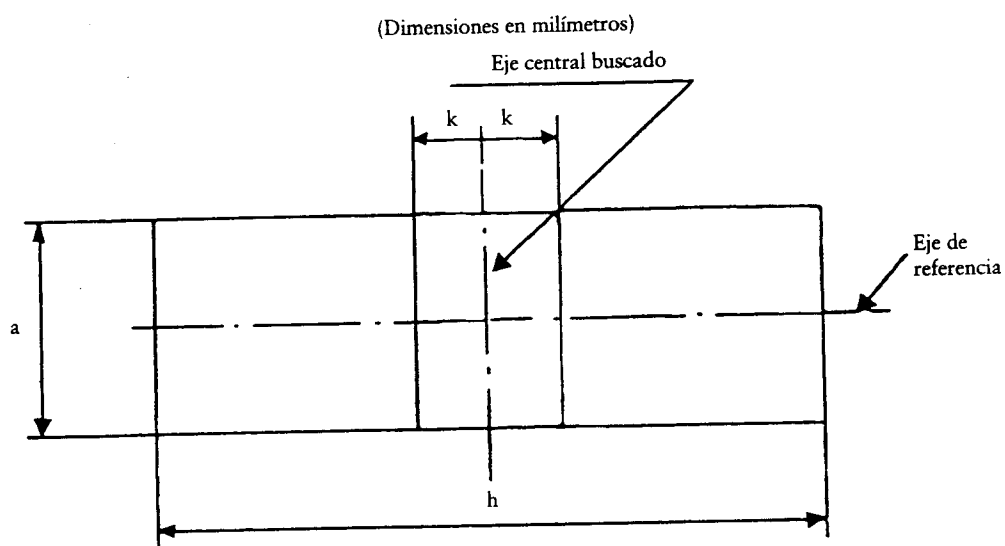
(²) La posición del filamento estará controlada mediante un «Box System», hoja C21W/2.

La luz emitida será de color blanco.

HOJA C21W/2

Requisitos de proyección en la pantalla

Este ensayo permite determinar si una lámpara cumple los requisitos comprobando que el filamento está colocado en posición correcta en relación con el eje de referencia y el centro de la longitud de la lámpara.



	a	h	k
12 V	4,0 + d	14,5	2,0

d = diámetro nominal del filamento indicado por el fabricante
 En las lámparas patrón de incandescencia: a = 2,0 + d k = 0,5

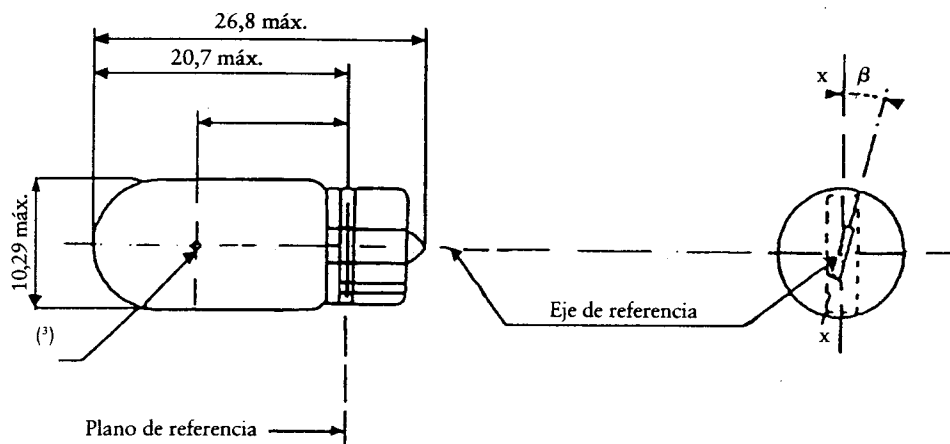
Método de ensayo y requisitos:

1. Se colocará la lámpara en una cazoleta que gire 360° en torno al eje de referencia, de forma que se obtenga una vista frontal en la pantalla sobre la que se proyecta la imagen del filamento. El plano de referencia en la pantalla coincidirá con el centro de la lámpara. El eje central buscado sobre la pantalla coincidirá con el centro de la longitud de la lámpara.
2. Vista frontal
 - 2.1. La proyección del filamento estará situada en su totalidad dentro del rectángulo cuando se gire la lámpara 360°.
 - 2.2. El centro del filamento no deberá alejarse del eje central buscado más de «k».

Apéndice 21

Categoría W3W

HOJA W3W/1



Dimensiones en mm	Lámpara de incandescencia de fabricación corriente			Lámpara patrón de incandescencia
	mín.	nom.	máx.	
e	11,2	12,7	14,2	12,7 ± 0,3
Desviación lateral (2)			1,5	0,5 máx.
β	- 15°	0°	+ 15°	0° ± 5°

Casquillo W 2,1 × 9,5d según Public. CEI nº 61 (hoja 7004-91-2) (1).

CARACTERÍSTICAS ELÉCTRICAS Y FOTOMÉTRICAS

Valores nominales	Voltios	6	12	24	12
	Vatios	3			3
Tensión de ensayo	Voltios	6,75	13,5	28,0	
Valores normales	Vatios	3		4	3 a 13,5 V
	± %	15			15
	Flujo luminoso lm	22			
	± %	30			

Flujo luminoso de referencia: 22 lm a aprox. 13,5 V.

La luz emitida será de color blanco.

(1) Este tipo está protegido por patentes; son de aplicación las condiciones ISO/CEI.

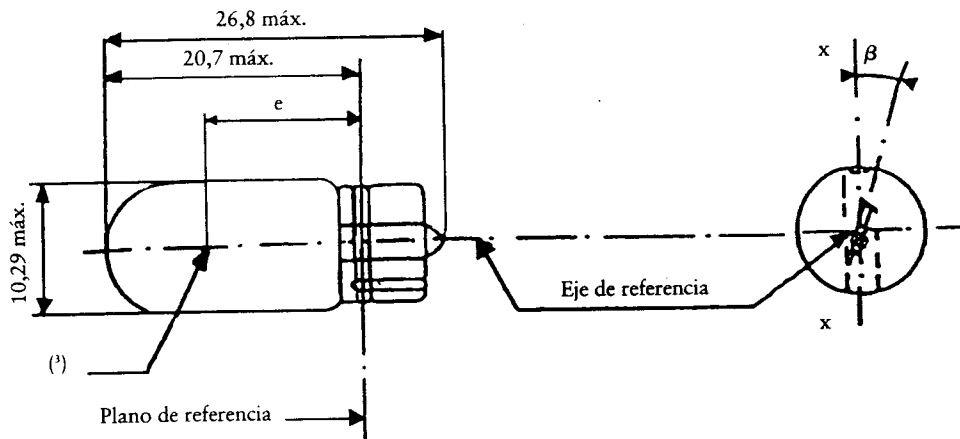
(2) Desviación máxima del centro del filamento en relación con dos planos perpendiculares entre sí que incluyan el eje de referencia y uno de ellos también el eje X-X.

(3) Véase Apéndice 24.

Apéndice 22

Categoría W5W

HOJA W5W/1



Dimensiones en mm	Lámpara de incandescencia de fabricación corriente			Lámpara patrón de incandescencia
	mín.	nom.	máx.	
e	11,2	12,7	14,2	12,7 ± 0,3
Desviación lateral (°)			1,5	0,5 máx.
β	- 15°	0°	+ 15°	0° ± 5°

Casquillo W 2,1 × 9,5d según Public. CEI nº 61 (hoja 7004-91-2) (1).

CARACTERÍSTICAS ELÉCTRICAS Y FOTOMÉTRICAS

Valores nominales	Voltios	6	12	24	12
	Vatios	5			5
Tensión de ensayo	Voltios	6,75	13,5	28,0	
Valores normales	Vatios	5		7	5 a 13,5 V
	± %	10			10
	Flujo luminoso lm	50			
	± %	20			

Flujo luminoso de referencia: 50 lm a aprox. 13,5 V.

La luz emitida será de color blanco.

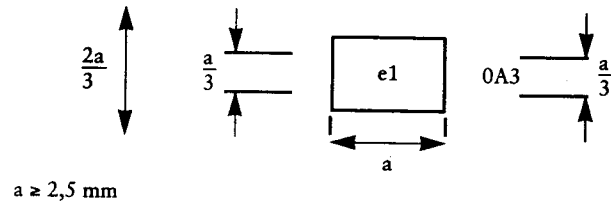
(1) Este tipo está protegido por patentes; son de aplicación las condiciones ISO/CEI.

(2) Desviación lateral máxima del centro del filamento en relación con dos planos perpendiculares entre sí que incluyan el eje de referencia y uno de ellos también el eje X-X.

(3) Véase Apéndice 24.

Apéndice 23

Modelo de marca de homologación



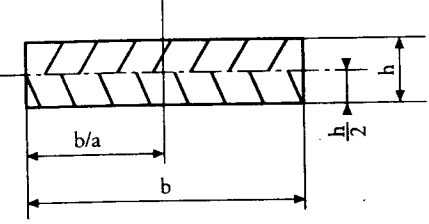
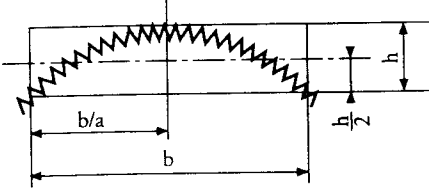
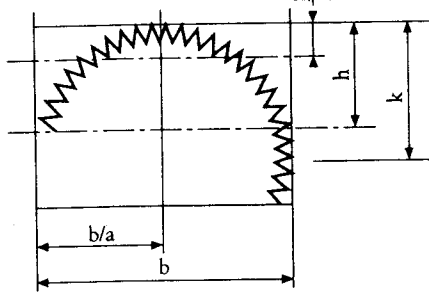
La marca de homologación precedente colocada sobre una lámpara de incandescencia indica que dicha lámpara ha sido aprobada en Alemania (e1) con la aprobación nº A3. El primer símbolo del código de aprobación (0) indica que la aprobación se ha concedido con arreglo a los requisitos del Anexo IV de la presente Directiva en su forma original.

Apéndice 24

Centro luminoso y formas de los filamentos de las lámparas

Salvo indicaciones contrarias que figuren en las hojas de normas relativas a la lámpara, se aplicará la presente norma para la determinación del centro de gravedad luminoso de las diferentes formas de filamentos si el filamento se muestra como un punto en al menos una de las vistas de la hojas de normas de la lámpara.

La posición del centro de gravedad luminoso depende de la forma del filamento.

Nº	Forma del filamento	Observaciones
1		<p>Con $b > 1,5 h$, el desplazamiento del eje del filamento con relación al plano perpendicular al eje de referencia debe ser, como máximo, 15°.</p>
2		<p>No se aplica más que a los filamentos que pueden ser inscritos en un rectángulo en el que $b > 3 h$.</p>
3		<p>Se aplica a los filamentos que pueden ser inscritos en un rectángulo en el que $b < 3 h$ y $k < 2 h$.</p>

Las líneas laterales de los rectángulos circunscritos según las figuras números 2 y 3 son, respectivamente, paralelas y perpendiculares al eje de referencia.

El centro de gravedad luminoso es el punto de intersección de las líneas de brazos y puntos.

CAPÍTULO 3

SALIENTES EXTERIORES DE LOS VEHÍCULOS DE MOTOR DE DOS O TRES RUEDAS

LISTA DE ANEXOS

	Página
ANEXO I	
Requisitos relativos a los salientes exteriores de los vehículos de motor de dos o tres ruedas no carrozados	181
Apéndice	
Dispositivo y condiciones de ensayo	184
ANEXO II	
Requisitos relativos a los salientes exteriores de los vehículos de motor de tres ruedas carrozados	185
Apéndice	
Medición de salientes y espacios	189
ANEXO III	
.....	191
Apéndice 1	
Ficha de características de los salientes exteriores de un tipo de vehículo de motor de dos o tres ruedas	191
Apéndice 2	
Certificado de homologación de los salientes exteriores de un tipo de vehículo de motor de dos o tres ruedas	192

ANEXO I

REQUISITOS RELATIVOS A LOS SALIENTES EXTERIORES DE LOS VEHÍCULOS DE MOTOR DE DOS O TRES RUEDAS NO CARROZADOS

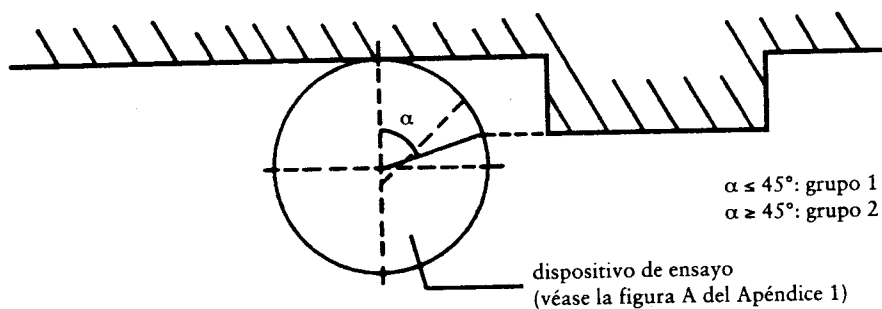
1. DEFINICIONES

A efectos del presente Anexo, se entenderá por:

- 1.1. «partes exteriores del vehículo» los elementos del vehículo con los que se puede entrar en contacto en caso de colisión con un obstáculo externo.
- 1.2. «roce» todo contacto que, en determinadas circunstancias, puede provocar heridas por desgarramiento.
- 1.3. «colisión» todo contacto que, en determinadas circunstancias, pueda provocar heridas por penetración.
- 1.4. «tipo de vehículo en lo que atañe a los salientes exteriores» los vehículos que no difieran fundamentalmente unos de otros por lo que respecta a la forma, las dimensiones y la orientación y dureza de sus piezas exteriores.
- 1.5. «radio de curvatura» el radio «r» del arco del círculo que más se ajuste a la forma redondeada de la pieza en cuestión.

2. CRITERIOS PARA DISTINGUIR ENTRE «ROCE» Y «COLISIÓN»

- 2.1. Al hacer avanzar el dispositivo de ensayo (véase la figura A del Apéndice 1) a lo largo del vehículo, de conformidad con el punto 4.2, se considerará que las piezas del vehículo tocadas por el dispositivo pertenecen al:
- 2.1.1. grupo 1: las que rocen el dispositivo de ensayo,
- 2.1.2. grupo 2: las que golpeen el dispositivo de ensayo.
- 2.1.3. Para poder distinguir perfectamente entre las piezas o componentes del grupo 1 y los del 2, se aplicará el dispositivo de ensayo según el método indicado en la siguiente figura:



3. REQUISITOS GENERALES

- 3.1. No obstante lo dispuesto en el punto 3.2, la parte exterior de todo tipo de vehículo no debe presentar ningún elemento puntiagudo, cortante o sobresaliente dirigido hacia el exterior cuya forma, dimensiones, orientación o dureza puedan aumentar el peligro o la gravedad de las lesiones corporales de una persona que haya sido golpeada o rozada por el vehículo en un accidente.
- 3.2. Los vehículos estarán diseñados de tal manera que las piezas con las que puedan entrar en contacto los demás usuarios de la carretera se ajusten a lo dispuesto en los puntos 5 y 6, según proceda.
- 3.3. Se supondrá que cualquier saliente exterior, incluido en el presente Anexo, que esté hecho o recubierto de caucho o plástico blando cuya dureza sea inferior a 60 Shore A, cumple los requisitos de los puntos 5 y 6.

3.4. No obstante, cuando se trate de motocicletas con sidecar, estos requisitos no se aplicarán al hueco entre el sidecar y la motocicleta.

3.5. Los ciclomotores con pedales podrán, en lo que a los pedales atañe, no respetar los requisitos exigidos por la presente Directiva ya sea en su totalidad o en parte. En caso de no cumplirse alguno de los requisitos, el fabricante deberá informar a las autoridades, de quienes haya solicitado la homologación de los salientes exteriores de un tipo de vehículo, de las medidas tomadas para garantizar la seguridad.

4. MÉTODOS DE ENSAYO

4.1. Dispositivo y condiciones de ensayo

4.1.1. El dispositivo de ensayo será el que aparece en la figura A del Apéndice.

4.1.2. Se mantendrá el vehículo de ensayo en línea recta y en posición vertical con ambas ruedas en el suelo. El órgano de dirección podrá girar dentro de su ángulo de giro normal.

Se colocará un maniquí antropomórfico del percentil AM 50 o una persona de características similares en el vehículo de ensayo, en la posición normal de conducción, de manera que no impida el libre movimiento del órgano de dirección.

4.2. Procedimiento de ensayo

Se desplazará el dispositivo de ensayo de la parte delantera a la trasera del vehículo de ensayo haciendo girar el órgano de dirección (en caso de que pudiera tocarlo el dispositivo de ensayo) hasta la posición de bloqueo total. El dispositivo de ensayo deberá permanecer en contacto con el vehículo (véase la figura B del Apéndice). Se efectuará el ensayo en los dos lados del vehículo.

5. CRITERIOS

5.1. Los criterios que se exponen en este punto no se aplicarán a los salientes a los que se apliquen los requisitos del punto 6.

5.2. A reserva de la excepción que figura en el punto 3.3, deberán aplicarse los siguientes criterios mínimos:

5.2.1. Requisitos para los salientes del grupo 1

5.2.1.1. Cuando se trate de una placa:

— las esquinas deberán tener un radio de curvatura de 3 mm como mínimo.

— los bordes deberán tener un radio de curvatura de 0,5 mm como mínimo.

5.2.1.2. Cuando se trate de una varilla:

— su diámetro será de 10 mm como mínimo

— los bordes del extremo de la varilla tendrán un radio de curvatura de 2 mm como mínimo.

5.2.2. Requisitos para los salientes del grupo 2

5.2.2.1. Cuando se trate de una placa:

— las esquinas y bordes tendrán un radio de curvatura de 2 mm como mínimo.

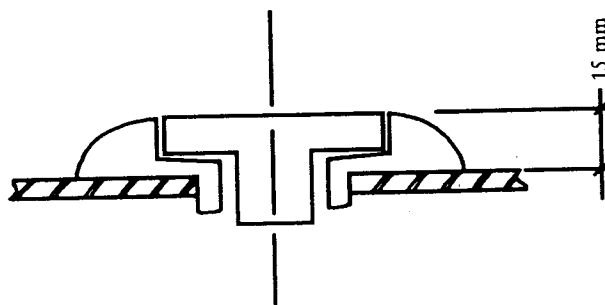
5.2.2.2. Cuando se trate de una varilla:

— su longitud será inferior a la mitad del diámetro de la varilla, cuando éste sea inferior a 20 mm.

— el radio de curvatura de los bordes del extremo de la varilla será de 2 mm como mínimo, cuando el diámetro de la varilla sea igual o superior a 20 mm.

6. REQUISITOS PARTICULARES

- 6.1. El borde superior del parabrisas o del carenado deberá tener un radio de curvatura de 2 mm como mínimo o estar recubierto de un material protector de bordes, de conformidad con los requisitos del punto 3.3.
- 6.2. Los extremos y los bordes exteriores de las palancas manuales del embrague y los frenos deberán estar claramente redondeados y su radio de curvatura será de 2 mm como mínimo.
- 6.3. El borde de ataque del guardabarros delantero tendrá un radio de curvatura de 2 mm como mínimo.
- 6.4. El tapón de llenado situado en la superficie superior del depósito de combustible y contra el cual puede golpearse el conductor en caso de colisión, no deberá sobresalir en el borde trasero más de 15 mm por encima de la superficie subyacente; la unión con dicha superficie deberá estar nivelada o redondeada. Deberán preverse otras medidas (una protección detrás del gollete de llenado, por ejemplo) si no es posible respetar los 15 mm (véase por ejemplo, el siguiente esquema).



- 6.5. Las llaves de contacto deberán tener una contera protectora. Este requisito no afecta a las llaves abatibles ni a las que están a ras de la superficie.

Apéndice 1

Dispositivo y condiciones de ensayo

Figura A

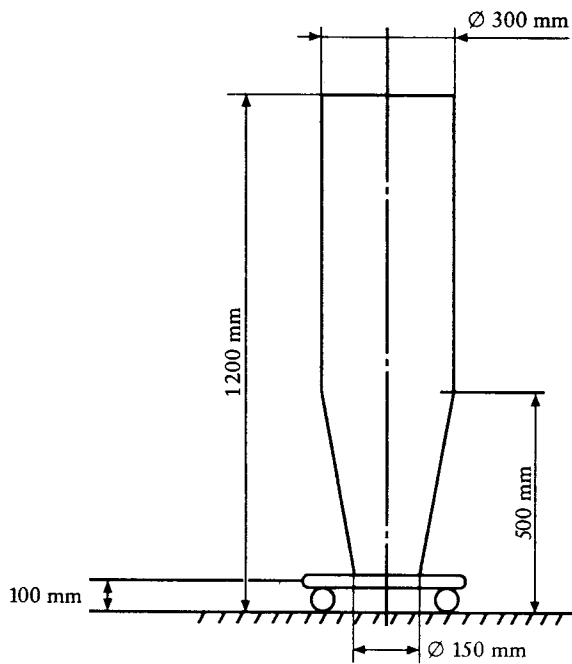
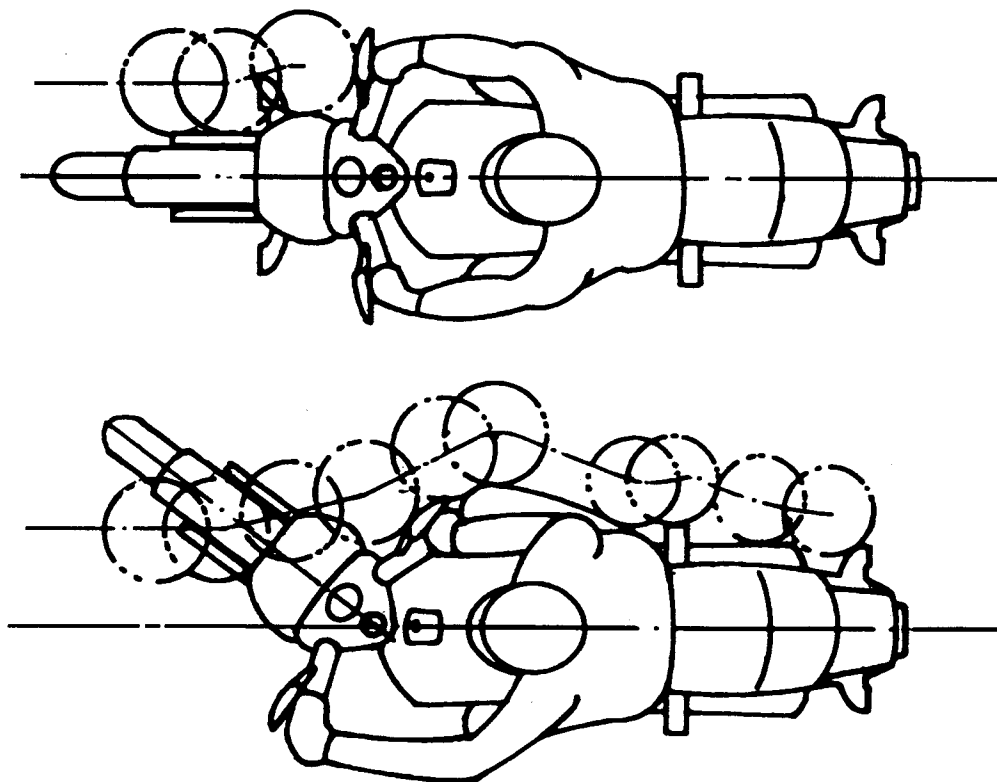


Figura B



ANEXO II

REQUISITOS RELATIVOS A LOS SALIENTES EXTERIORES DE LOS VEHÍCULOS DE MOTOR DE TRES RUEDAS CARROZADOS

ASPECTOS GENERALES

Se aplicarán a los vehículos de motor de tres ruedas carrozados destinados al transporte de personas los requisitos de la Directiva 74/483/CEE⁽¹⁾, sobre los salientes exteriores de los vehículos de motor (de la categoría M₁).

A los vehículos de motor de tres ruedas carrozados destinados al transporte de mercancías se aplicarán los siguientes requisitos.

1. ÁMBITO DE APLICACIÓN

- 1.1. El presente Anexo se aplicará a los salientes exteriores situados por delante del panel posterior de la cabina de los vehículos destinados al transporte de mercancías, quedando limitados los salientes exteriores a la superficie exterior como se define más adelante. No se aplicará a los retrovisores exteriores, incluido su soporte, ni a accesorios tales como las antenas de radio y los portaequipajes.
- 1.2. El objetivo es reducir el peligro o la gravedad de las heridas sufridas por una persona que entre en contacto con la superficie exterior del vehículo en caso de colisión.

2. DEFINICIONES

A efectos del presente Anexo, se entenderá por:

- 2.1. «superficie exterior» la parte del vehículo situada por delante del panel posterior de la cabina, tal como se define en el punto 2.4, excepto el panel posterior mismo, y que incluye elementos como la o las aletas delanteras (si las hubiera), el parachoques delantero (si lo hubiera) y la o las ruedas delanteras;
- 2.2. «tipo de vehículo en lo que se refiere a los salientes exteriores» los vehículos que no difieran entre sí esencialmente en la forma, dimensiones, orientación y dureza de las piezas exteriores del vehículo;
- 2.3. «cabina» la parte de la carrocería que constituye el habitáculo reservado al conductor y al pasajero, incluidas las puertas;
- 2.4. «panel posterior de la cabina» la parte situada detrás de la superficie exterior del habitáculo reservado al conductor y al pasajero;
- 2.5. «plano de referencia» el plano horizontal que atraviesa el centro de la o las ruedas delanteras o un plano horizontal situado a 50 cm por encima del suelo: se tomará en consideración el que esté más bajo de las dos; este plano lo define el vehículo cargado.
- 2.6. «línea de suelo» la línea determinada de la siguiente manera: Se desplazará alrededor de la estructura exterior del vehículo cargado un cono de eje vertical de altura indeterminada y que presente un semiángulo de 15 °C de forma que se mantenga tangente, y lo más bajo posible, a la superficie exterior de la carrocería. La línea de suelo es la huella geométrica de los puntos de tangencia.

Para determinar la línea de suelo no habrá que tomar en consideración los tubos de escape, las ruedas, o los elementos mecánicos funcionales localizados unidos al bastidor auxiliar como, por ejemplo, el punto de apoyo del gato, las fijaciones de la suspensión y los puntos de enganche para el remolque o el transporte. En lo que se refiere a los huecos correspondientes al paso de rueda, se supondrá que los cubre una superficie imaginaria que continúa sin interrupción la superficie exterior adyacente. Para determinar la línea de suelo se deberá tener en cuenta, dependiendo del tipo de vehículo considerado, el extremo del perfil del panel de la carrocería, la o las aletas (si las hubiera) y el ángulo exterior de la sección del parachoques (si lo hubiera). Si existieran dos o más puntos de tangencia, se utilizará en la determinación de la línea de suelo el más bajo.
- 2.7. «radio de curvatura» el radio del arco de círculo que más se aproxime a la forma redondeada de la parte considerada;
- 2.8. «vehículo cargado» el vehículo con la carga máxima técnicamente admisible, la cual estará repartida entre los ejes siguiendo las instrucciones del fabricante.

(¹) DO n° L 266 de 2. 10. 1974, p. 4.

3. REQUISITOS GENERALES

- 3.1. Los requisitos del presente Anexo no se aplicarán a los elementos de la «superficie exterior» del vehículo que, estando éste vacío y con las puertas, ventanas y trampillas de acceso a la cabina, etc. cerradas, se hallen:
- 3.1.1. fuera de una zona delimitada, por arriba, por un plano horizontal situado a 2 m del suelo y, por abajo, ya sea por el plano de referencia definido en el punto 2.5, o bien por la línea de suelo definida en el punto 2.6 (a elección de fabricante),
- o
- 3.1.2. situadas de tal manera que una esfera de 100 mm de diámetro no pueda entrar en contacto con ellos en condiciones de inmovilidad.
- 3.1.3. Si el plano de referencia es el límite inferior de la zona, se tendrían en cuenta igualmente las partes del vehículo situadas por debajo del plano de referencia comprendidas entre dos planos verticales, uno que toque la superficie exterior del vehículo y otro paralelo al primero a una distancia de 80 mm hacia el interior del vehículo a partir del punto en el que el plano de referencia es tangente a la carrocería del vehículo.
- 3.2. La «superficie exterior» del vehículo no deberá incluir ninguna pieza orientada hacia el exterior que pudiera enganchar a peatones, ciclistas o motociclistas.
- 3.3. Ningún elemento de los definidos en el siguiente punto 4 deberá tener hacia el exterior una parte puntiaguda, cortante o saliente cuya forma, dimensiones, orientación o dureza pudieran aumentar el peligro o la gravedad de las lesiones corporales sufridas por una persona que haya sido golpeada o rozada por la superficie exterior en caso de colisión.
- 3.4. Los salientes de la superficie exterior cuya dureza no supere los 60 Shore (A) podrán tener un radio de curvatura inferior a los valores exigidos en el siguiente punto 4.
- 3.5. No obstante los requisitos del punto 4, si el radio de curvatura de los salientes exteriores es inferior a 2,5 mm, los salientes exteriores deberán ir recubiertos de un elemento protector cuyas características sean las exigidas en el punto 3.4.

4. REQUISITOS PARTICULARES

4.1. Elementos decorativos, símbolos comerciales, letras y números de siglas comerciales

- 4.1.1. Los elementos decorativos, símbolos comerciales, letras y números de siglas comerciales no deberán tener ningún radio de curvatura inferior a 2,5 mm. Este requisito no se aplicará a los elementos que sobresalgan menos de 5 mm de la superficie circundante, siempre que no tengan aristas cortantes orientadas al exterior.
- 4.1.2. Los elementos decorativos, símbolos comerciales, letras y números de siglas comerciales que sobresalgan más de 10 mm de la superficie circundante deberán apartarse, desprenderse o doblarse al aplicarles en cualquier dirección una fuerza de 10 daN en el punto más saliente de un plano aproximadamente paralelo a la superficie sobre la que se apoyan.
- La fuerza de 10 daN se aplicará mediante un punzón de contera plana de un diámetro máximo de 50 mm. En su defecto, se empleará un método equivalente. Después de apartarse, desprenderse o doblarse los elementos decorativos, los elementos subsistentes no deberán sobresalir más de 10 mm o tener aristas puntiagudas, vivas o cortantes.

4.2. Cercos y marcos de los faros

- 4.2.1. Se autorizan los cercos y marcos que sobresalgan de los faros, siempre que no sobresalgan más de 30 mm de la superficie transparente exterior del faro y que su radio de curvatura no sea inferior en ningún punto a 2,5 mm.
- 4.2.2. Los faros escamoteables deberán cumplir los requisitos del punto 4.2.1 tanto en posición de funcionamiento como en posición de ocultamiento.
- 4.2.3. Las disposiciones del punto 4.2.1 no se aplicarán a los faros encastrados en la carrocería ni a los alojados en alvéolos de la carrocería, siempre que ésta cumpla los requisitos del punto 3.2.

4.3. Rejillas

Las piezas de las rejillas deberán tener radios de curvatura de:

- 2,5 mm, como mínimo, cuando la distancia entre piezas contiguas supere los 40 mm
- 1 mm, como mínimo, cuando la distancia esté comprendida entre 25 y 40 mm
- 0,5 mm, como mínimo, cuando la distancia sea inferior a 25 mm.

4.4. **Limpiaparabrisas y dispositivo lavafaros**

4.4.1. Los dispositivos anteriormente mencionados deberán estar montados de forma tal que el brazo que sujeta la escobilla esté recubierto de un elemento protector con un radio de curvatura de 2,5 mm, como mínimo, y una superficie máxima de 150 mm² medida en proyección sobre una sección alejada 6,5 mm, como máximo, del punto más sobresaliente.

4.4.2. Los conductos del lavaparabrisas y del dispositivo lavafaros tendrán un radio de curvatura de 2,5 mm como mínimo. Si sobresalen menos de 5 mm, deberán redondearse las aristas exteriores.

4.5. **Aleta (si la hubiera)**

Cuando la aleta sea la pieza del vehículo más alejada por delante de la cabina, los elementos que la componen deberán estar diseñados de manera que todas las piezas rígidas orientadas al exterior tengan un radio de curvatura de 5 mm como mínimo.

4.6. **Dispositivos de protección (parachoques) (si los hubiera)**

4.6.1. Los extremos de los dispositivos de protección delanteros deberán estar doblados hacia la superficie exterior de la carrocería.

4.6.2. Las piezas de los dispositivos de protección delanteros estarán diseñadas de forma que todas las superficies rígidas orientadas hacia el exterior tengan un radio de curvatura de 5 mm como mínimo.

4.6.3. Los accesorios tales como los ganchos de remolque y los tornos no deberán sobresalir por encima de la superficie del parachoques más avanzada. No obstante, los tornos podrán sobresalir de la superficie más avanzada del parachoques, siempre que estén recubiertos, cuando no sean utilizados, por un dispositivo protector adecuado con un radio de curvatura de 2,5 mm como mínimo.

4.6.4. Los requisitos del punto 4.6.2 no se aplicarán a los elementos asociados al parachoques o que formen parte de él, ni a los elementos encastrados en los parachoques que sobresalgan menos de 5 mm. Se redondearán las aristas de los dispositivos que sobresalgan menos de 5 mm. En lo que se refiere a los dispositivos fijados sobre los parachoques y a los que se refieren los demás puntos del presente Anexo, seguirán aplicándose los requisitos particulares que les atañen.

4.7. **Manillas, bisagra y pulsadores de las puertas, maleteros y capós, tapas y trampillas de acceso y asideros**

4.7.1. Estas piezas no deberán sobresalir más de 30 mm, en el caso de los pulsadores, 70 mm, en el de los asideros y manillas de cierre del capó y 50 mm en todos los demás casos. Su radio de curvatura será de 2,5 mm como mínimo.

4.7.2. En caso de que las manillas de las puertas laterales fueran de tipo giratorio, deberán cumplir uno de los dos requisitos siguientes:

4.7.2.1. Si se trata de manillas que giren paralelamente al plano de la puerta, el extremo abierto de la manilla estará orientado hacia atrás. Este extremo estará doblado hacia el plano de la puerta y alojado en un marco protector o en un alvéolo.

4.7.2.2. Las manillas que giren hacia el exterior en una dirección que no sea paralela al plano de la puerta deberán estar alojadas, en posición cerrada, en un marco protector o en un alvéolo. El extremo abierto estará orientado hacia atrás o hacia abajo. No obstante, las manillas que no cumplan este último requisito podrán utilizarse si:

— tienen un mecanismo de retroceso independiente,

— en caso de no funcionar los mecanismos de retroceso, no sobresalen más de 15 mm,

— tienen, en la posición de apertura, un radio de curvatura de 2,5 mm como mínimo (no se exigirá este requisito cuando, en la posición de apertura máxima, sobresalgan menos de 5 mm, en cuyo caso se redondearán los ángulos de las partes orientadas al exterior),

— la superficie de su extremo libre no es inferior a 150 mm² cuando se la mida a menos de 6,5 mm del punto más sobresaliente por delante.

4.8. **Deflectores laterales de aire y lluvia y deflectores antisuciedad de las ventanas**

Las aristas que puedan dirigirse hacia el exterior tendrán un radio de curvatura de 1 mm como mínimo.

4.9. **Aristas de chapa**

Se autorizan las aristas de chapa siempre que estén recubiertas de un elemento protector con un radio de curvatura mínimo de 2,5 mm o de un material que cumpla los requisitos citados en el punto 3.4.

4.10. **Tuercas de ruedas, tapacubos y dispositivos de protección**

4.10.1. Las tuercas de las ruedas, los tapacubos y los dispositivos de protección no tendrán ningún saliente en forma de aleta.

- 4.10.2. Cuando el vehículo circule en línea recta ninguna parte de las ruedas, excepto los neumáticos, situada por encima del plano horizontal que atraviesa su eje de rotación sobresaldrá de la proyección vertical en un plano horizontal de la arista del panel de carrocería situado encima de la rueda. No obstante, si hubiera motivos funcionales que así lo justificaran, los elementos protectores que recubren las tuercas de las ruedas y los tapacubos podrán sobresalir de la proyección vertical de esta arista, siempre que el radio de curvatura de la superficie de la parte saliente sea de 5 mm como mínimo y que el saliente no sobresalga en ningún caso más de 30 mm de la proyección vertical de la arista del panel de la carrocería.
- 4.10.3. Cuando las tuercas de las ruedas y los pernos sobresalgan de la proyección en plano de la superficie exterior de los neumáticos (parte de los neumáticos situada por encima del plano horizontal que atraviesa el eje de rotación de la rueda), será obligatorio montar uno o varios de los elementos protectores de acuerdo con el punto 4.10.2.
- 4.11. **Punto de apoyo del gato y tubo o tubos de escape**
- 4.11.1. Los puntos de apoyo del gato, en caso de haberlos, y el tubo o los tubos de escape no sobresaldrán más de 10 mm ya sea de la proyección vertical de la línea de suelo, ya sea de la proyección vertical de la intersección del plano de referencia con la superficie exterior del vehículo.
- 4.11.2. No obstante lo dispuesto en el punto anterior, un tubo de escape podrá sobresalir más de 10 mm, siempre que las aristas de sus extremos hayan sido redondeadas y el radio de curvatura mínimo sea de 2,5 mm como mínimo.
- 4.12. Los salientes y las distancias se medirán de acuerdo con los requisitos que figuran en el Apéndice.
-

*Apéndice***Medición de salientes y espacios**

1. **MÉTODO PARA DETERMINAR EL TAMAÑO DEL SALIENTE DE UN ELEMENTO MONTADO SOBRE LA SUPERFICIE EXTERIOR**
 - 1.1. El tamaño del saliente de un elemento montado sobre un panel convexo se determinará, ya sea directamente, ya sea haciendo referencia al esquema de una sección apropiada de este elemento en su posición de instalación.
 - 1.2. Si el tamaño del saliente de un elemento montado sobre un panel que no sea convexo no puede determinarse por simple medición, se determinará por la variación máxima de la distancia entre el centro de una esfera de 100 mm de diámetro y la línea nominal del panel cuando la esfera sea desplazada manteniendo el contacto con este elemento. En la figura 1 puede verse un ejemplo de la utilización de este método.
 - 1.3. En particular en el caso de los asideros, se medirá el saliente en relación con el plano que pasa por los puntos de fijación del asidero. En la figura 2 se muestra un ejemplo.
2. **MÉTODO PARA DETERMINAR EL SALIENTE DE LOS CERCOS Y MARCOS DE LOS FAROS**
 - 2.1. El saliente en relación con la superficie exterior del faro se medirá horizontalmente a partir del punto de tangencia de una esfera de 100 mm de diámetro, tal como se indica en la figura 3.
3. **MÉTODO PARA DETERMINAR EL TAMAÑO DEL ESPACIO ENTRE LOS ELEMENTOS DE UNA REJILLA**
 - 3.1. Se determinará el tamaño del espacio entre los elementos de una rejilla mediante la distancia entre dos planos que pasen por los puntos de tangencia de la esfera y perpendiculares a la línea que una esos mismos puntos de tangencia. Las figuras 4 y 5 muestran ejemplos de la utilización de este método.

Figura 1

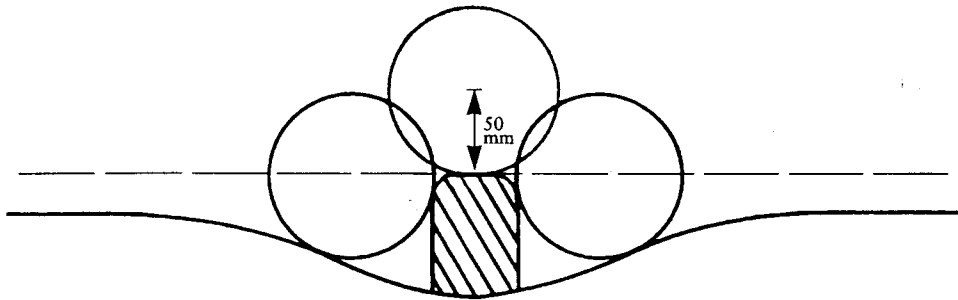


Figura 2

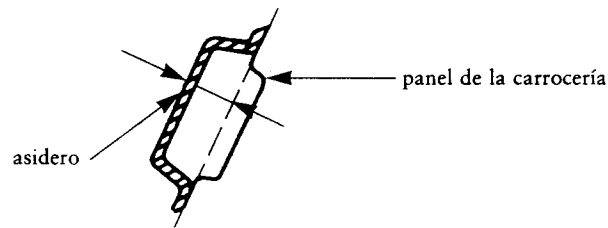


Figura 3

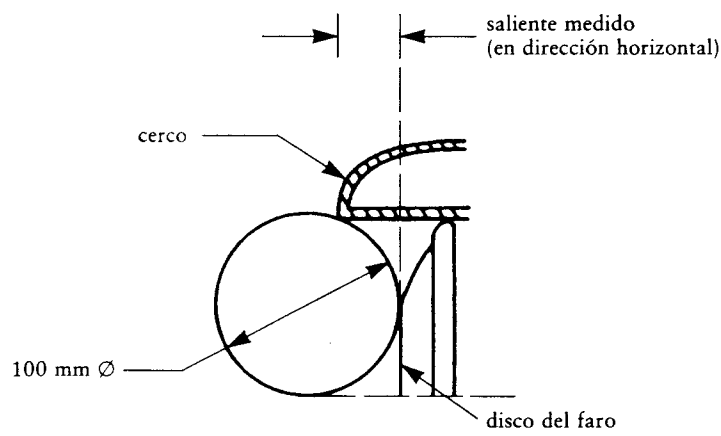


Figura 4

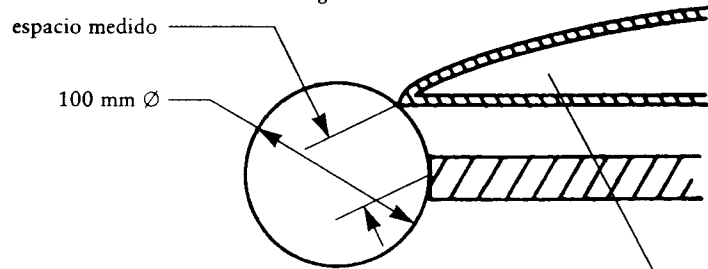
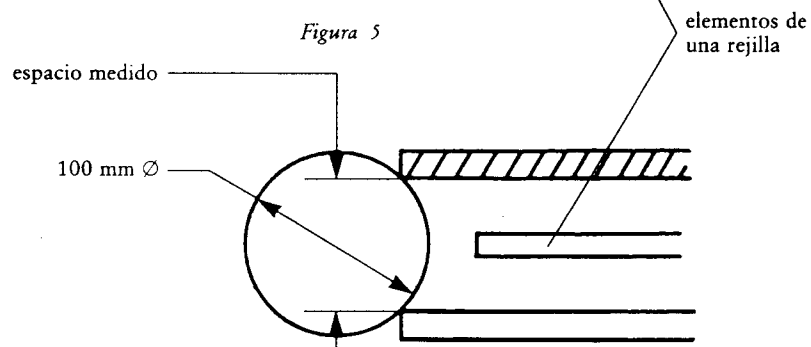


Figura 5



ANEXO III

Apéndice 1

Ficha de características de los salientes exteriores de un tipo de vehículo de motor de dos o tres ruedas

(Se adjuntará a la solicitud de homologación de los salientes exteriores siempre que ésta no se presente al mismo tiempo que la del vehículo)

Nº de serie (asignado por el solicitante):

La solicitud de homologación de los salientes exteriores de un tipo de vehículo de motor de dos o tres ruedas deberá ir acompañada de la información que figura en los siguientes puntos de la Sección A del anexo II de la Directiva 92/61/CEE del Consejo:

0.1,

0.2,

0.4 a 0.6,

1.1,

1.2.

En el caso previsto en el punto 3.5 del Anexo I del presente Capítulo, indiquense, si procede, las medidas tomadas para garantizar la seguridad.

Apéndice 2

Certificado de homologación de los salientes exteriores de un tipo de vehículo de motor de dos o tres ruedas

Membrete de la administración

MODELO

Informe nº del servicio técnico de fecha

Nº de homologación Nº de extensión

1. Marca de fábrica o comercial del vehículo

2. Tipo de vehículo

3. Nombre y dirección del fabricante

4. Nombre y dirección del representante del fabricante (si procede)

5. Vehículo presentado a ensayo el

6. Se concede/deniega (*) la homologación.

7. Lugar

8. Fecha

9. Firma

(*) Táchese lo que no proceda.

CAPÍTULO 4

RETROVISORES DE LOS VEHÍCULOS DE MOTOR DE DOS O TRES RUEDAS

LISTA DE ANEXOS

		Página
ANEXO I	Definiciones	194
Apéndice	Procedimiento para determinar el radio de curvatura «r» de la superficie reflectante del retrovisor	196
ANEXO II	Requisitos de fabricación y ensayos que deberán efectuarse para homologar los retrovisores	198
Apéndice 1	Método de prueba para determinar la reflectividad	203
Apéndice 2	Inscripciones, homologación y marcado de los retrovisores	207
Apéndice 3	Ficha de características de un tipo de retrovisor destinado a vehículos de motor de dos o tres ruedas	208
Apéndice 4	Certificado de homologación de un tipo de retrovisor destinado a vehículos de motor de dos o tres ruedas	209
ANEXO III	Requisitos para la instalación de retrovisores en los vehículos	210
Apéndice 1	Ficha de características de la instalación de retrovisores en un tipo de vehículo de motor de dos o tres ruedas	214
Apéndice 2	Certificado de homologación de la instalación de retrovisores en un tipo de vehículo de motor de dos o tres ruedas	215

ANEXO I

DEFINICIONES

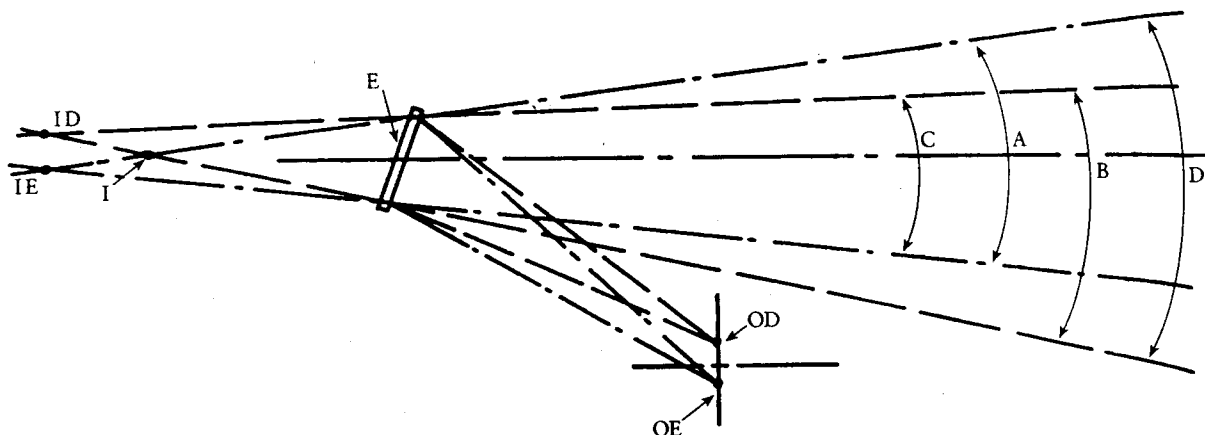
1. «Retrovisor» es todo dispositivo destintado de los sistemas ópticos complejos como, por ejemplo, un periscopio, cuya finalidad es garantizar, en un vehículo, la buena visibilidad hacia atrás.
2. «Retrovisor interior» es todo dispositivo de los definidos en el punto 1 destinado a ser instalado, llegado el caso, en el interior del habitáculo de un vehículo.
3. «Retrovisor exterior» es todo dispositivo de los definidos en el punto 1 destinado a ser montado en un elemento de la superficie exterior del vehículo.
4. «Tipo de retrovisor» es todo dispositivo que no difiere significativamente de otros dispositivos en cuanto a las siguientes características esenciales:
 - 4.1. las dimensiones y el radio de curvatura de la superficie reflectante del retrovisor;
 - 4.2. el diseño, la forma y los materiales, incluida la pieza de unión al vehículo.
5. «Clase de retrovisor» es todo dispositivo que tiene en común con otros dispositivos determinadas características o funciones. Se subdividen en los siguientes grupos:

clase I: retrovisores interiores;

clase L: retrovisores exteriores, llamados «principales».
6. «r» es la media de los radios de curvatura registrados en la superficie reflectante, de acuerdo con el método descrito en el punto 2 del Apéndice.
7. «Radios de curvatura principales en un punto de la superficie reflectante» son los valores obtenidos con el aparato definido en el Apéndice, tomados en el gran arco de la superficie reflectante que pasa por el centro de esta superficie y está situado en un plano vertical (r_1) que pasa por el centro de esta superficie y está situado en un plano horizontal (r'_1), así como en el gran arco perpendicular a ese segmento.
8. «Radio de curvatura en un punto de la superficie reflectante (r_p)» es la media aritmética de los radios de curvatura principales r_1 y r'_1 , es decir:

$$r_p = \frac{r_1 + r'_1}{2}$$
9. «Centro de la superficie reflectante» es el baricentro de la zona visible de la superficie reflectante.
10. «Radio de curvatura de los elementos constitutivos del retrovisor» es el radio c del arco del círculo que se aproxime más a la forma redondeada del elemento de que se trate.
11. «Tipo de vehículo en lo que se refiere a los retrovisores» son los vehículos de motor que no difieren en los siguientes elementos esenciales:
 - 11.1. las características del vehículo que pueden reducir la visibilidad e influir en el montaje de los retrovisores;
 - 11.2. las posiciones y los tipos de retrovisores obligatorios y optativos en caso de que estén instalados estos últimos.
12. «Puntos oculares del conductor» son los dos puntos distantes entre sí 65 milímetros y situados verticalmente a 635 milímetros por encima del punto R relativo a la plaza del conductor definido en el Apéndice del presente Anexo. La recta que los une será perpendicular al plano vertical longitudinal medio del vehículo. El centro del segmento que tiene en sus extremos los dos puntos oculares estará situado en un plano vertical longitudinal que deberá atravesar el centro de la plaza que ocupa el conductor, tal y como lo precise el fabricante.

13. «Visión ambiocular» es todo el campo de visión obtenido mediante la superposición de los campos monoculares de los ojos derecho e izquierdo (véase la siguiente figura).



- E = retrovisor exterior
 OD } = ojos del conductor
 OE }
 ID } = imágenes virtuales monoculares
 IE }
 I = imagen virtual ambiocular
 A = ángulo de visibilidad del ojo izquierdo
 B = ángulo de visibilidad del ojo derecho
 C = ángulo de visibilidad binocular
 D = ángulo de visibilidad ambiocular

*Apéndice***Procedimiento para determinar el radio de curvatura «r» de la superficie reflectante del retrovisor****1. MEDICIONES****1.1. Aparato**

Se utilizará el «esferómetro» descrito en la figura 1.

1.2. Puntos de medición

1.2.1. La medición de los radios principales de curvatura se realizará en tres puntos situados lo más cerca posible del tercio, la mitad y los dos tercios del gran arco de la superficie reflectante que pasa por el centro de esta superficie y está situado en un plano vertical, o del gran arco que pasa por el centro de esta superficie y está situado en un plano horizontal, en caso de que este último arco sea el más largo.

1.2.2. No obstante, si las dimensiones de la superficie reflectante impiden obtener las mediciones definidas en el punto 7, los servicios técnicos encargados de los ensayos podrán realizar mediciones en ese punto en dos direcciones perpendiculares tan cercanas como sea posible a las anteriormente prescritas.

2. CÁLCULO DEL RADIO DE CURVATURA «r»

«r», expresado en milímetros, se calculará mediante la siguiente fórmula:

$$r = \frac{r_{p_1} + r_{p_2} + r_{p_3}}{3}$$

en la cual:

r_{p_1} radio de curvatura del primer punto de medición

r_{p_2} radio de curvatura del segundo punto de medición

r_{p_3} radio de curvatura del tercer punto de medición

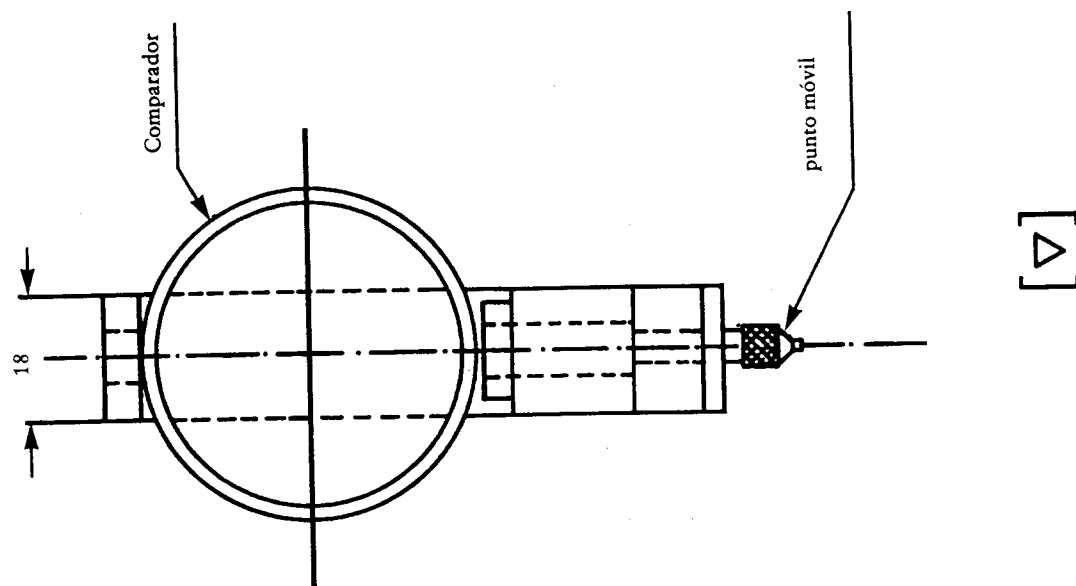
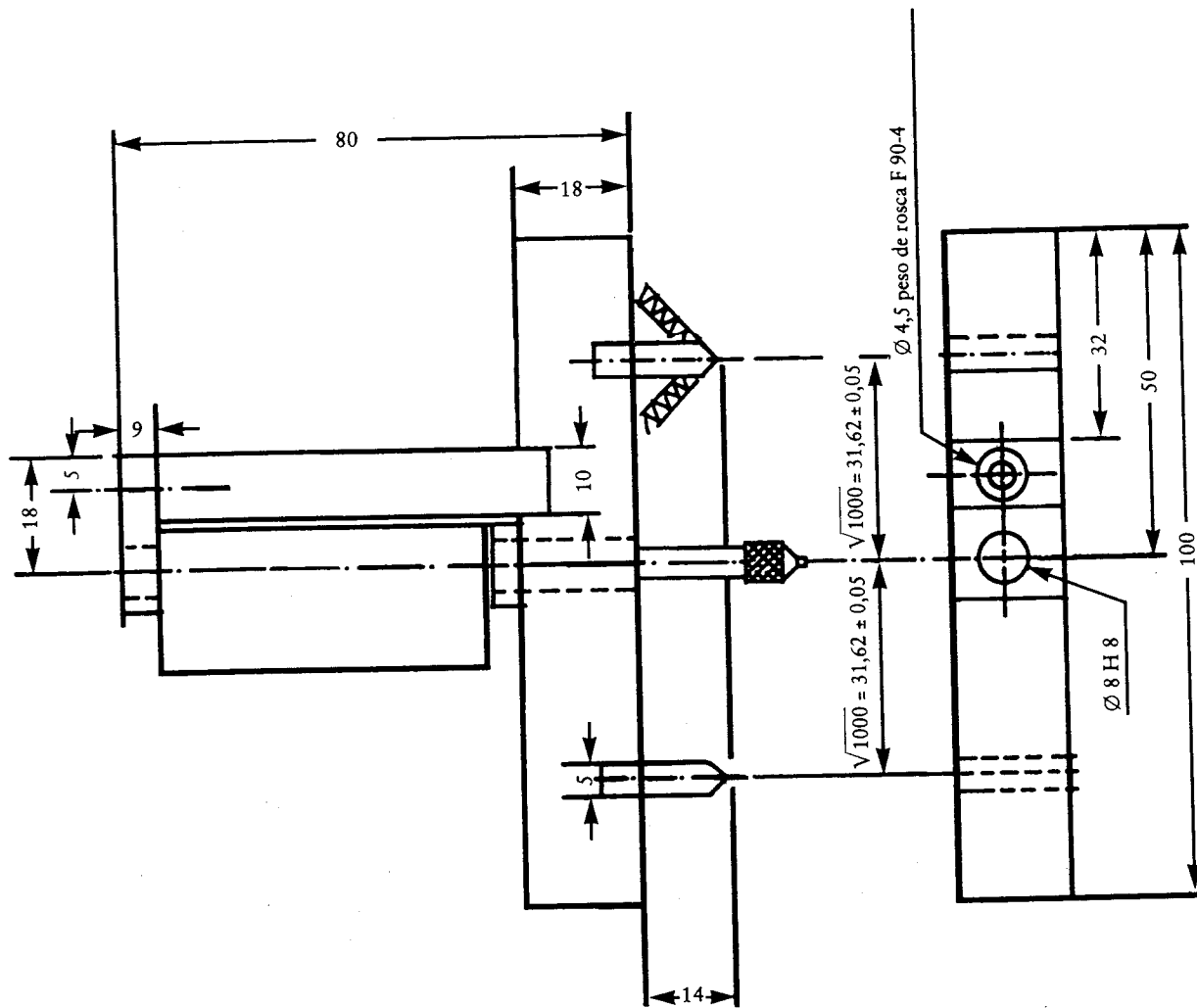


Figura 1



ANEXO II

REQUISITOS DE FABRICACIÓN Y ENSAYOS QUE DEBERÁN EFECTUARSE PARA HOMOLOGAR LOS RETROVISORES

1. REQUISITOS GENERALES

1.1. Todos los retrovisores serán regulables.

1.2. El contorno de la superficie reflectante estará rodeado por una carcasa de protección (copela, etc.) que tendrá en todos los puntos de su perímetro y en todas direcciones un valor de «c» \geq 2,5 milímetros. Cuando la superficie reflectante sobresalga de la carcasa de protección, el radio de curvatura «c» en el perímetro que sobresale de la carcasa de protección será superior o igual a 2,5 milímetros y la superficie reflectante entrará en la carcasa protectora ejerciendo una fuerza de 50 newtons en el punto que más sobresalga, en dirección horizontal y aproximadamente paralela al plano longitudinal medio del vehículo, de la carcasa de protección.

1.3. Cuando el retrovisor esté montado en una superficie plana, todos sus elementos, en cualquier posición de ajuste del dispositivo, y todos los elementos que queden sujetos al soporte después del ensayo previsto en el punto 4.2 que pudieran entrar en contacto, en situación estática, con una esfera de 165 milímetros de diámetro, en el caso de los retrovisores interiores, o de 100 milímetros de diámetro, en el caso de los retrovisores exteriores, tendrán un radio de curvatura «c» de 2,5 milímetros como mínimo.

1.3.1. Los bordes de los orificios de fijación o de los despullados cuyo diámetro diagonal mayor sea inferior a 12 milímetros no deberán cumplir los criterios relativos al radio previstos en el punto 1.3, siempre que sean romos.

1.4. El dispositivo de fijación de los retrovisores al vehículo estará diseñado de forma que un cilindro de 50 milímetros de radio, cuyo eje sea uno de los ejes de pivotación o de giro que permiten la retracción del conjunto del retrovisor en la dirección considerada en caso de choque, corte, por lo menos en parte, la superficie a la que se sujeta el dispositivo.

1.5. Los elementos de los retrovisores exteriores citados en los puntos 1.2 y 1.3 cuya dureza Shore A sea inferior o igual a 60, quedarán exentos de las correspondientes disposiciones.

1.6. Los elementos de los retrovisores interiores cuya dureza Shore A sea inferior a 50 y montados sobre soportes rígidos no estarán sujetos a las disposiciones de los puntos 1.2 y 1.3 en lo que a esos soportes se refiere.

2. DIMENSIONES

2.1. Retrovisores interiores (clase I)

La superficie reflectante tendrá las dimensiones necesarias para poder inscribir dentro de ella un rectángulo, uno de cuyos lados sea igual a 40 mm y el otro a «a».

$$a = 15 \text{ cm} \times \frac{1}{1 + \frac{1000}{r}}$$

2.2. Retrovisores exteriores llamados «principales» (clase L)

2.2.1. Las dimensiones mínimas de la superficie reflectante serán las necesarias para que:

2.2.1.1. la zona luminosa no sea inferior a 6 900 mm²

2.2.1.2. en los retrovisores circulares, el diámetro no sea inferior a 94 mm.

2.2.1.3. en los retrovisores no circulares, las dimensiones permitan inscribir un círculo de un diámetro de 78 mm en la superficie reflectante.

2.2.2. Las dimensiones máximas de la superficie reflectante serán las necesarias para que:

2.2.2.1. en los retrovisores circulares, el diámetro no supere los 150 mm,

2.2.2.2. en los retrovisores no circulares, la superficie reflectante pueda inscribirse en un rectángulo que mida 120 mm por 200 mm.

3. SUPERFICIE REFLECTANTE Y COEFICIENTE DE REFLEXIÓN

3.1. La superficie reflectante de un retrovisor será esférica convexa.

3.2. El valor «r» no será inferior a:

3.2.1. 1 200 mm en los retrovisores interiores (clase I);

3.2.2. la media «r» de los radios de curvatura registrados en la superficie reflectante no será inferior a 1 000 mm ni superior a 1 500 mm en los retrovisores de la clase L.

3.3. El valor del coeficiente de reflexión regular, determinado según el método descrito en el Apéndice 1 del presente Anexo, no será inferior a 4 %.

Si la superficie reflectante tiene dos posiciones «día» y «noche», deberá poderse reconocer, en la posición «día», los colores de las señales viales. El valor del coeficiente de reflexión regular en la posición «noche» no será inferior a 4 %.

3.4. La superficie reflectante conservará las características exigidas en el punto 3.3 incluso después de una exposición prolongada a la intemperie en las condiciones normales de utilización.

4. PRUEBAS

4.1. Se someterá a los retrovisores a las pruebas descritas en los puntos 4.2 y 4.3.

4.1.1. No se exigirá la prueba prevista en el punto 4.2 para los retrovisores exteriores cuyos elementos estén todos situados, por lo menos, a 2 metros del suelo, sea cual sea la posición de ajuste adoptada y estando el vehículo cargado con el peso total técnicamente admisible.

La anterior exención será también aplicable cuando las piezas de montaje del retrovisor (platinas de fijación, brazo, rótulas, etc.) estén situadas a menos de 2 metros del suelo y dentro de la anchura total del vehículo. Esta anchura se medirá en el plano vertical transversal que pasa por las piezas de fijación inferiores del retrovisor o por cualquier otro punto por delante de ese plano en caso de que esta última disposición dé una anchura total mayor.

En tal caso, deberá facilitarse una descripción que indique con claridad que el retrovisor debe montarse de manera que su punto de montaje en el vehículo se ajuste al descrito anteriormente.

Cuando sea de aplicación esta exención, el brazo deberá llevar grabado de forma indeleble el símbolo $\frac{\Delta}{2m}$, lo cual se mencionará en el certificado de homologación.

4.2. Prueba de comportamiento en caso de choque

4.2.1. Descripción del dispositivo de prueba

4.2.1.1. El dispositivo de prueba estará formado por un péndulo que oscilará en torno a dos ejes horizontales perpendiculares entre sí, uno de los cuales será perpendicular al plano en el que se inscribe la trayectoria de lanzamiento del péndulo.

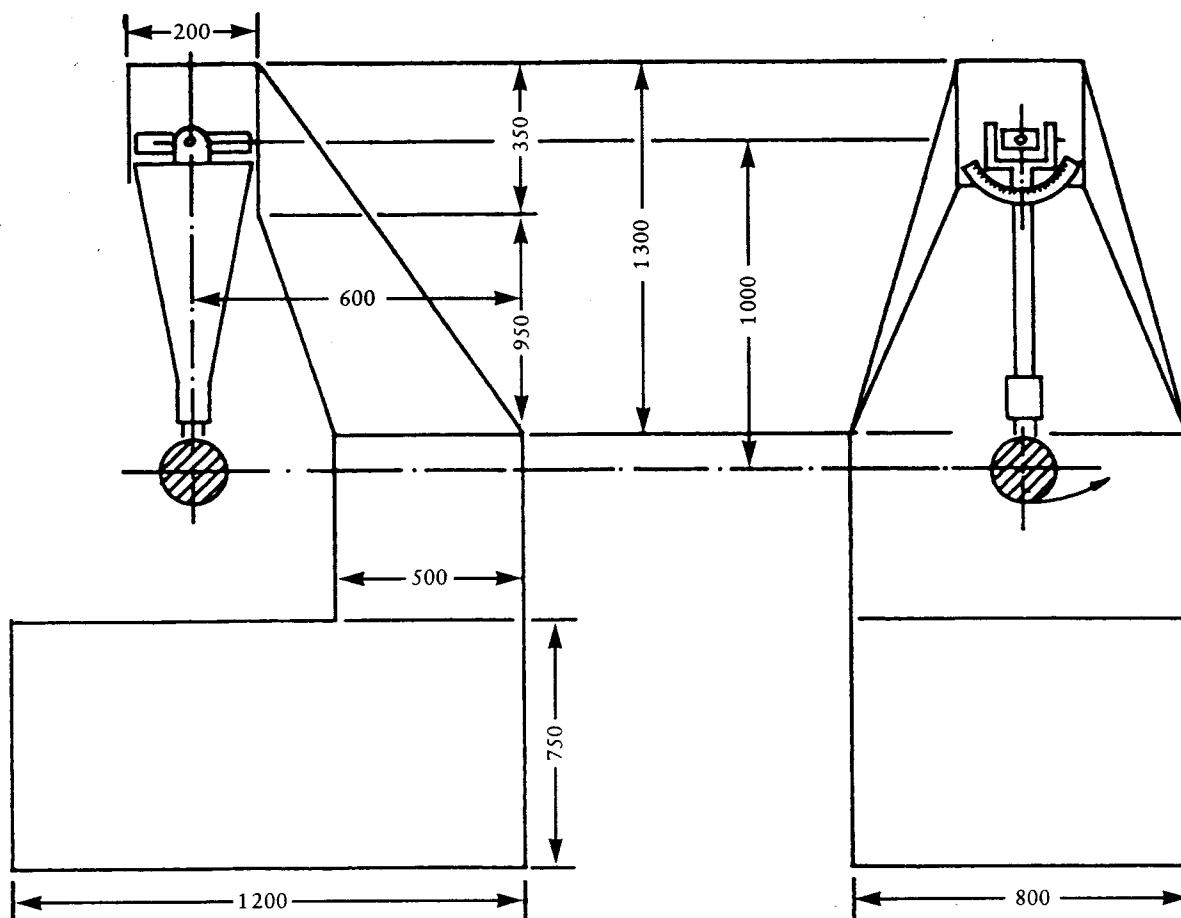
El extremo del péndulo será un martillo constituido por una esfera rígida, cuyo diámetro será de 165 ± 1 milímetros, recubierta de una capa de caucho de 5 milímetros de espesor y una dureza Shore A de 50.

Se incluirá un dispositivo que permita medir el ángulo máximo alcanzado por el brazo en el plano de lanzamiento.

Se utilizará un soporte firmemente sujeto al bastidor del péndulo para mantener las muestras en las condiciones necesarias para el golpe descritas en el punto 4.2.2.6.

En la figura 1 que aparece a continuación se recogen las dimensiones de la instalación de prueba y la disposición concreta de la construcción.

Figura 1



- 4.2.1.2. El centro de percusión del péndulo coincide con el centro de la esfera que constituye el martillo. La distancia «l» del centro al eje de oscilación en el plano de lanzamiento es igual a 1 metro \pm 5 milímetros. La masa reducida del péndulo es $m_0 = 6,8 \pm 0,05$ kilogramos (« m_0 » está relacionado con la masa total «m» del péndulo y la distancia «d» existente entre el centro de gravedad del péndulo y su eje de rotación según la fórmula

$$m_0 = m \frac{d}{l}.$$

4.2.2. Descripción de la prueba

- 4.2.2.1. Se fijará el retrovisor al soporte mediante el procedimiento recomendado por el fabricante del dispositivo o, llegado el caso, por el fabricante del vehículo.

4.2.2.2. Orientación del retrovisor para la prueba

- 4.2.2.2.1. Los retrovisores se orientarán, en el dispositivo de prueba de péndulo, de manera que el eje vertical y el horizontal, cuando el retrovisor esté instalado en el vehículo de acuerdo con las instrucciones de montaje del solicitante, estén en la misma posición.

- 4.2.2.2.2. Cuando un retrovisor sea regulable en relación con su soporte, el ensayo se efectuará en la posición más desfavorable a la retracción dentro de los límites de ajuste establecidos por el solicitante.

- 4.2.2.2.3. Cuando el retrovisor incluya un dispositivo de ajuste de la distancia en relación con el soporte, dicho dispositivo se colocará en la posición en la que la distancia entre la carcasa y el soporte sea la más corta.

- 4.2.2.2.4. Cuando la superficie reflectante pueda moverse dentro de la carcasa, el ajuste será tal que la esquina superior más alejada del vehículo esté en la posición más saliente en relación con la carcasa.

4.2.2.3. Excepto en la prueba nº 2 de los retrovisores interiores (véase el punto 4.2.2.6.1), el péndulo estará en posición vertical y los planos horizontal y longitudinal vertical que pasan por el centro del martillo pasarán por el centro de la superficie reflectante, según se define en el punto 9 del Anexo I. La dirección longitudinal de oscilación del péndulo será paralela al plano longitudinal medio del vehículo.

4.2.2.4. Cuando, en las condiciones de ajuste previstas en los puntos 4.2.2.1 y 4.2.2.2, haya piezas del retrovisor que limiten la subida del martillo, se desplazará el punto de impacto en dirección perpendicular al eje de rotación o de pivotación considerado.

El desplazamiento será el estrictamente necesario para realizar la prueba. Estará limitado de manera que:

— la esfera que delimita el martillo quede, por lo menos, tangente al cilindro definido en el punto 1.4,

— o que el contacto del martillo se produzca a una distancia mínima de 10 milímetros del contorno de la superficie reflectante.

4.2.2.5. La prueba consistirá en dejar caer el martillo desde una altura correspondiente a un ángulo de 60 grados del péndulo en relación con la vertical, de forma que el martillo golpee el retrovisor en el momento en que el péndulo llega a la posición vertical.

4.2.2.6. Se golpearán los retrovisores en las condiciones que figuran seguidamente:

4.2.2.6.1. Retrovisores interiores (clase I)

Prueba nº 1: el punto de impacto será el definido en el punto 4.2.2.3 y la percusión se hará de manera que el martillo golpee el retrovisor del lado de la superficie reflectante.

Prueba nº 2: en el borde de la carcasa protectora de forma que la percusión describa un ángulo de 45 grados con el plano de la superficie reflectante y esté situada en el plano horizontal que pasa por el centro de esta superficie. La percusión se dirigirá al lado de la superficie reflectante.

4.2.2.6.2. Retrovisores exteriores (clase L)

Prueba nº 1: el punto de impacto será el definido en el punto 4.2.2.3 o en el 4.2.2.4 y la percusión se hará de manera que el martillo golpee el retrovisor del lado de la superficie reflectante.

Prueba nº 2: el punto de impacto será el definido en el punto 4.2.2.3 o en el 4.2.2.2 y la percusión se hará de manera que el martillo golpee el retrovisor del lado opuesto a la superficie reflectante.

4.3. **Prueba de flexión de la carcasa de protección unida a la barra**

4.3.1. Descripción de la prueba

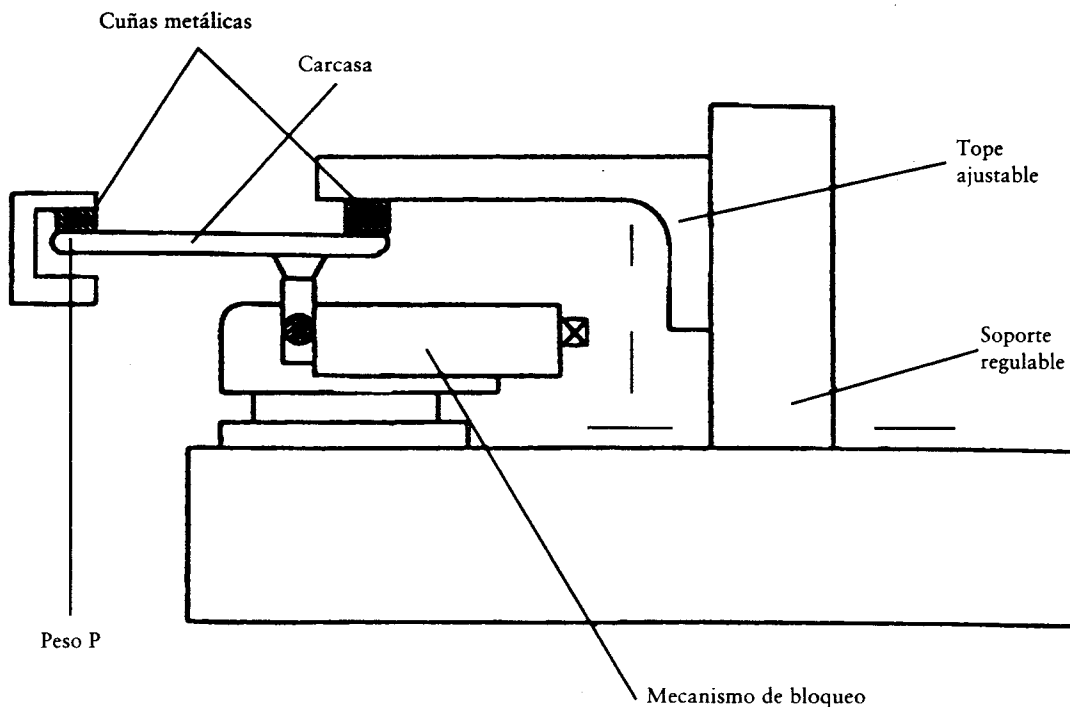
La carcasa de protección se colocará horizontalmente en un dispositivo de manera que sea posible bloquear sólidamente los elementos de ajuste del soporte de fijación. En el sentido de la dimensión mayor de la carcasa, se inmovilizará el extremo más cercano al punto de fijación en el elemento de ajuste del soporte mediante un tope rígido de 15 milímetros de ancho que cubra toda la anchura de la carcasa.

En el otro extremo, se colocará otro tope idéntico al anteriormente descrito, en la carcasa para aplicar sobre él la carga de prueba prevista (figura 2).

Se podrá fijar el extremo de la carcasa opuesto a aquél sobre el que se ejerce la fuerza en vez de mantenerlo en su posición, como muestra la figura 2.

Figura 2

Ejemplo de dispositivo para la prueba de flexión de los retrovisores



4.3.2. La carga de prueba será de 25 kilogramos. Se mantendrá durante un minuto.

5. RESULTADOS DE LAS PRUEBAS

5.1. En las pruebas contempladas en el punto 4.2, el péndulo continuará su movimiento de oscilación de manera que la proyección sobre el plano de lanzamiento y la posición adoptada por el brazo formen un ángulo de por lo menos 20 grados con la vertical.

La precisión en la medición del ángulo será de ± 1 grado.

5.1.1. Este requisito no se aplicará a los retrovisores adheridos al parabrisas, a los cuales se aplicará, después de la prueba, el requisito establecido en el punto 5.2.

5.2. En caso de que se rompa el soporte del retrovisor durante las pruebas previstas en el punto 4.2 para los retrovisores adheridos al parabrisas, la parte que quede no deberá sobresalir del soporte más de 1 centímetro y la disposición después del ensayo satisfará las condiciones del punto 1.3.

5.3. La superficie reflectante no deberá quebrarse durante las pruebas previstas en los puntos 4.2 y 4.3. Sin embargo, se admitirá que se quiebre la superficie reflectante cuando se cumpla una de estas condiciones:

5.3.1. que los fragmentos queden adheridos al fondo de la carcasa o a una superficie unida sólidamente a ésta; no obstante, se admitirá que el cristal se despegue en parte, siempre que no supere los 2,4 milímetros por ambos lados de las fisuras. Se admitirá que algunos pequeños fragmentos se desprendan de la superficie del cristal en el punto de impacto;

5.3.2. que la superficie reflectante esté hecha de vidrio de seguridad.

Apéndice 1

Método de prueba para determinar la reflectividad

1. DEFINICIONES

- 1.1. Iluminante normalizado CIE A ⁽¹⁾: iluminante colorimétrico que representa un cuerpo negro a $T_{68} = 2855,6$ kelvin.
- 1.2. Fuente normalizada CIE A ⁽¹⁾: lámpara incandescente de tungsteno con atmósfera gaseosa que funciona a una temperatura de color próxima a $T_{68} = 2855,6$ kelvin.
- 1.3. Observador de referencia colorimétrica CIE 1931 ⁽¹⁾: receptor de radiación cuyas características colorimétricas correspondan a los componentes tricromáticos espectrales $\bar{x}(\lambda)$, $\bar{y}(\lambda)$ y $\bar{z}(\lambda)$ (véase cuadro).
- 1.4. Componentes tricromáticos espectrales CIE: componentes tricromáticos, en el sistema CIE (XYZ), de los elementos monocromáticos de un espectro de igual energía.
- 1.5. Visión fotópica ⁽¹⁾: visión del ojo normal cuando está adaptado a niveles de luminancia de varias candelas, como mínimo, por metro cuadrado.

2. APARATOS

2.1. Generalidades

Los aparatos incluirán una fuente luminosa, un soporte para la muestra, un receptor de célula fotoeléctrica y un indicador (véase la figura 1), así como los medios necesarios para suprimir los efectos de la luz extraña.

El receptor podrá llevar una esfera de Ulbricht para facilitar la medición del coeficiente de reflexión de los retrovisores no planos (convexos) (véase la figura 2).

2.2. Características espectrales de la fuente luminosa y del receptor

La fuente luminosa será una fuente normalizada CIE A unida a un sistema óptico que permita obtener un haz de rayos luminosos casi paralelos. Se recomienda disponer de un estabilizador de tensión para mantener una tensión fija en la lámpara durante el funcionamiento de los aparatos.

El receptor incluirá una célula fotoeléctrica cuya respuesta espectral será proporcional a la función de luminosidad fotópica del observador de referencia colorimétrica CIE (1931) (véase cuadro). Se podrá adoptar cualquier otra combinación de iluminante-filtro-receptor que equivalga globalmente al iluminante normalizado CIE A y a la visión fotópica. Si el receptor incluye una esfera de Ulbricht, la superficie interior de ésta estará revestida de una capa de pintura blanca mate (difusa) y no selectiva.

2.3. Condiciones geométricas

El haz de rayos incidentes deberá describir preferentemente un ángulo (Θ) de $0,44 \pm 0,09$ radián ($25 \pm 5^\circ$) en relación con la perpendicular a la superficie de prueba; este ángulo no deberá, sin embargo, sobrepasar el límite superior de tolerancia, es decir, $0,53$ radián o 30° . El eje del receptor formará un ángulo (Θ) igual al del haz de rayos incidentes con dicha perpendicular (véase la figura 1). Al llegar a la superficie de prueba, el haz incidente tendrá un diámetro mínimo de 19 milímetros. El haz reflejado no será más ancho que la superficie sensible de la célula fotoeléctrica, no cubrirá menos del 50 % de esta superficie y, si fuera posible, deberá cubrir idéntica proporción de superficie que el haz utilizado para la calibración del instrumento.

Si el receptor incluye una esfera de Ulbricht, esta tendrá un diámetro mínimo de 127 milímetros. Los orificios realizados en la pared de la esfera para la muestra y el haz incidente serán de tamaño suficiente para dejar pasar totalmente los haces luminosos incidentes y reflejados. La célula fotoeléctrica estará colocada de forma que no reciba directamente la luz del haz incidente ni la del reflejado.

⁽¹⁾ Definiciones tomadas de la publicación CIE 50 (45), vocabulario electrotécnico internacional, grupo 45, iluminación.

2.4. Características eléctricas del conjunto formado por la célula y el indicador

La potencia de la célula fotoeléctrica registrada en el indicador será una función lineal de la intensidad luminosa de la superficie fotosensible. Se contará con los medios (eléctricos u ópticos, o ambos) para facilitar la puesta a cero y el ajuste de la calibración. Tales medios no perjudicarán la linealidad ni las características espectrales del instrumento. La precisión del conjunto formada por el receptor y el indicador será de más o menos el 2 % de la escala total o de más o menos del 10 % del valor medido, atendiendo al valor menor.

2.5. Soporte de la muestra

El mecanismo hará posible colocar la muestra de manera que el eje del brazo de la fuente y el del receptor se crucen a la altura de la superficie reflectante. Esta superficie reflectante podrá estar dentro del retrovisor de muestra o a ambos lados de éste, según se trate de un retrovisor de primera superficie, de segunda o de uno prismático del tipo «flip».

3. PROCEDIMIENTO**3.1. Método de calibrado directo**

Cuando se utilice el método de calibrado directo, el patrón de referencia utilizado será el aire. Este método se podrá aplicar con instrumentos diseñados de manera que hagan posible el calibrado al 100 % de la escala orientando el receptor directamente hacia el eje de la fuente luminosa (véase la figura 1).

Este método permite, en algunos casos (para medir, por ejemplo, superficies de reflectividad baja), tomar un punto de calibrado intermedio (entre 0 y 100 % de la escala). En este caso, hay que intercalar en la trayectoria óptica un filtro de densidad neutra con un factor de transmisión conocido y ajustar el sistema de calibrado hasta que el indicador marque el tanto por ciento de la transmisión que corresponde al filtro de densidad neutra. Este filtro se retirará antes de medir la reflectividad.

3.2. Método de calibrado indirecto

Este método de calibrado se aplicará a los instrumentos cuya fuente y receptor tengan una forma geométrica fija. Exige un patrón de reflexión convenientemente calibrado y mantenido. Este patrón será preferentemente un retrovisor plano cuyo coeficiente de reflexión esté lo más cercano posible del de las muestras ensayadas.

3.3. Medición en retrovisores planos

El coeficiente de reflexión de las muestras de retrovisor plano podrá medirse con instrumentos que funcionen basándose en el principio del calibrado directo o indirecto. El valor del coeficiente de reflexión se leerá directamente en la esfera del indicador del instrumento.

3.4. Medición en retrovisores no planos (convexos)

La medición del coeficiente de reflexión de los retrovisores no planos (convexos) exige la utilización de instrumentos que incluyan una esfera de Ulbricht en el receptor (véase la figura 2). Si el aparato de lectura de la esfera, con un espejo patrón de coeficiente de reflexión E %, da n_e divisiones, con un espejo desconocido, n_x divisiones corresponderán a un coeficiente de reflexión X % obtenido mediante la fórmula:

$$X = E \frac{n_x}{n_e}$$

Figura 1: Esquema general del aparato de medición de la reflectividad mediante los dos métodos de calibrado

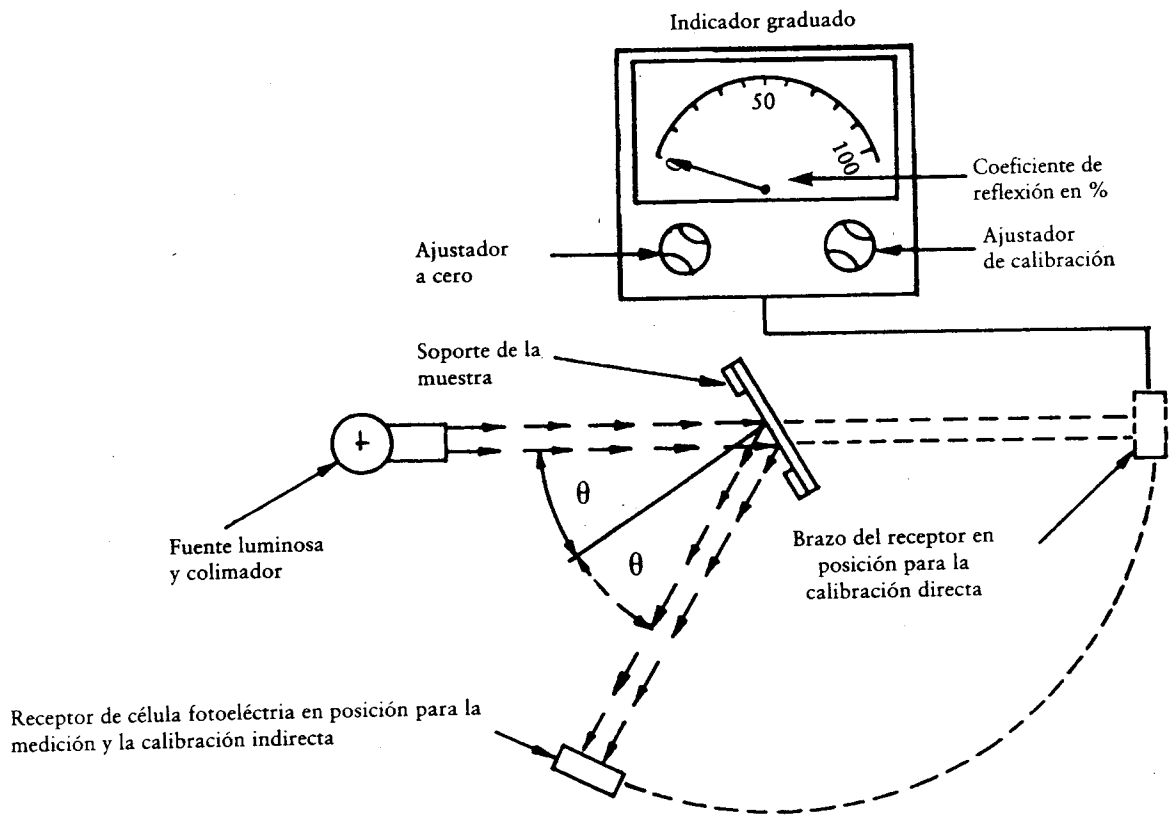
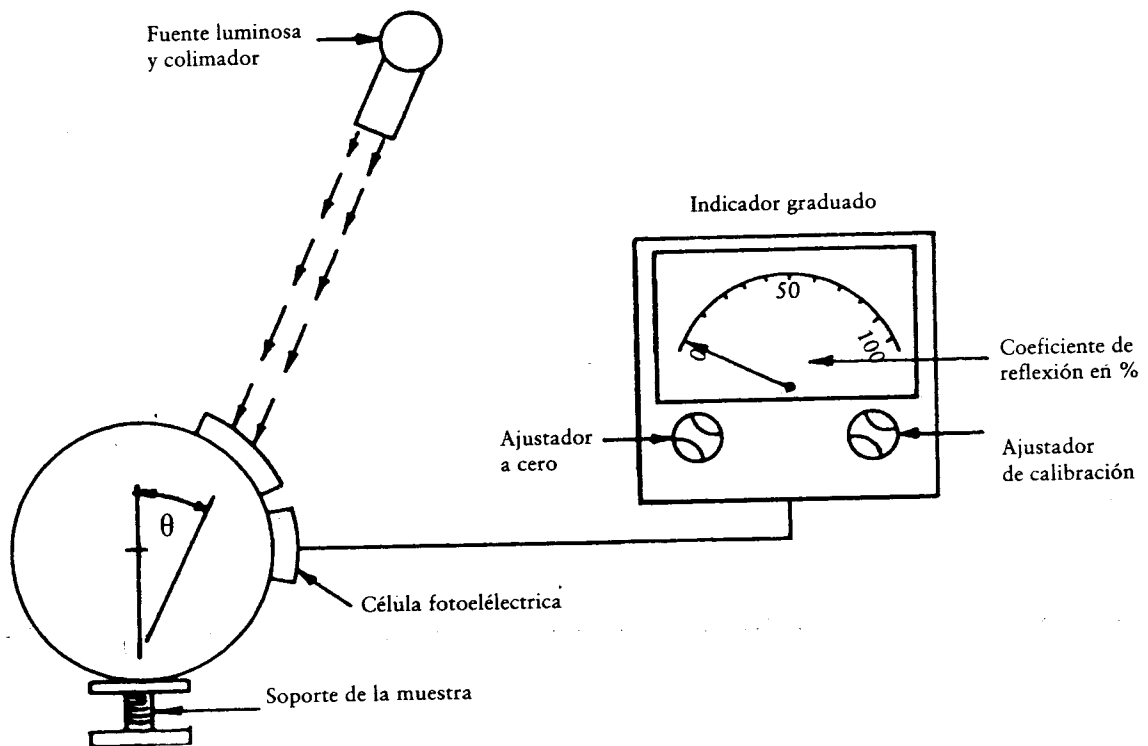


Figura 2: Esquema general del aparato de medición de la reflectividad con esfera de Ulbricht en el receptor



Valores de los componentes tricromáticos espectrales del observador de referencia colorimétrica CIE 1931 (1)

Cuadro tomado de la publicación CIE 50 (45) — 1970

λ nm	$\bar{x}(\lambda)$	$\bar{y}(\lambda)$	$\bar{z}(\lambda)$
380	0,001 4	0,000 0	0,006 5
390	0,004 2	0,000 1	0,020 1
400	0,014 3	0,000 4	0,067 9
410	0,043 5	0,001 2	0,207 4
420	0,134 4	0,004 0	0,645 6
430	0,283 9	0,011 6	1,385 6
440	0,348 3	0,023 0	1,747 1
450	0,336 2	0,038 0	1,772 1
460	0,290 8	0,060 0	1,669 2
470	0,195 4	0,091 0	1,287 6
480	0,095 6	0,139 0	0,813 0
490	0,032 0	0,208 0	0,465 2
500	0,004 9	0,323 0	0,272 0
510	0,009 3	0,503 0	0,158 2
520	0,063 3	0,710 0	0,078 2
530	0,165 5	0,862 0	0,042 2
540	0,290 4	0,954 0	0,020 3
550	0,433 4	0,995 0	0,008 7
560	0,594 5	0,995 0	0,003 9
570	0,762 1	0,952 0	0,002 1
580	0,916 3	0,870 0	0,001 7
590	1,026 3	0,757 0	0,001 1
600	1,062 2	0,631 0	0,000 8
610	1,002 6	0,503 0	0,000 3
620	0,854 4	0,381 0	0,000 2
630	0,642 4	0,265 0	0,000 0
640	0,447 9	0,175 0	0,000 0
650	0,283 5	0,107 0	0,000 0
660	0,164 9	0,061 0	0,000 0
670	0,087 4	0,032 0	0,000 0
680	0,046 8	0,017 0	0,000 0
690	0,022 7	0,008 2	0,000 0
700	0,011 4	0,004 1	0,000 0
710	0,005 8	0,002 1	0,000 0
720	0,002 9	0,001 0	0,000 0
730	0,001 4	0,000 5	0,000 0
740	0,000 7	0,000 2 (*)	0,000 0
750	0,000 3	0,000 1	0,000 0
760	0,000 2	0,000 1	0,000 0
770	0,000 1	0,000 0	0,000 0
780	0,000 0	0,000 0	0,000 0

(*) Modificado en 1966 (de 3 a 2).

(1) Cuadro abreviado. Los valores $\bar{x}(\lambda)$, $\bar{y}(\lambda)$ y $\bar{z}(\lambda)$ se han redondeado con cuatro cifras después de la coma.

*Apéndice 2***Inscripciones, homologación y marcado de los retrovisores****1. INSCRIPCIONES**

Los ejemplares de un tipo de retrovisor presentado a la homologación deberán llevar, claramente legible e indeleble, la marca de fábrica o comercial e incluirán el espacio suficiente para la marca de homologación; este espacio estará indicado en los planos que acompañen a la solicitud de homologación.

2. HOMOLOGACIÓN

2.1. La solicitud de homologación irá acompañada de cuatro retrovisores: tres para las pruebas y uno que conservará el laboratorio para cualquier comprobación posterior que pudiera ser necesaria. Podrán exigirse otros dos ejemplares si así lo solicita el laboratorio.

2.2. Se concederá la homologación y se asignará un número de homologación al tipo de retrovisor que, habiendo sido presentado de acuerdo con el punto 1 anterior, cumpla los requisitos del Anexo II.

2.3. Dicho número no se atribuirá a otro tipo de retrovisor.

3. MARCADO

3.1. Todo retrovisor que se ajuste a un tipo homologado en aplicación del presente capítulo llevará la marca de homologación descrita en el Anexo V de la Directiva 92/61/CEE del Consejo, de 30 de junio de 1992, relativa a la homologación de los vehículos de motor de dos o tres ruedas. El valor «a», que define las dimensiones del rectángulo y las cifras y letras que componen la marca, será ≥ 6 mm.

3.2. La marca de homologación se completará con el símbolo adicional I o L que especifica la clase de retrovisor. Este símbolo adicional estará colocado cerca del rectángulo que delimita la letra «e», en cualquier posición en relación con éste.

3.3. La marca de homologación y el símbolo adicional estarán colocados en un elemento esencial del retrovisor de forma que sean indelebles y perfectamente legibles cuando el retrovisor esté instalado en el vehículo.

Apéndice 3

Ficha de características de un tipo de retrovisor destinado a vehículos de motor de dos o tres ruedas

(Se adjuntará a la solicitud de homologación del retrovisor en caso de que ésta no se presente al mismo tiempo que la del vehículo)

Nº de orden (asignado por el solicitante):

La solicitud de homologación de un tipo de retrovisor destinado a vehículos de motor de dos o tres ruedas deberá ir acompañada de la siguiente información:

1. Marca de fábrica o comercial del vehículo:
2. Nombre y dirección del fabricante:
3. Nombre y dirección del representante del fabricante (si procede):
4. Clase de tipo de retrovisor: I/L (*):
5. Símbolo $\frac{\Delta}{2m}$ previsto en el punto 4.1.1 del Anexo II: sí/no (*).
6. De una descripción técnica en que se precise, en particular, el tipo o tipos de vehículo a que va destinado el retrovisor.
7. Dibujos suficientemente detallados para hacer posible la identificación del retrovisor, e instrucciones de instalación: los dibujos deberán mostrar la posición prevista para el número de homologación y el símbolo adicional con relación al rectángulo de la marca de homologación CEE.

(*) Táchese lo que no proceda.

Apéndice 4

Certificado de homologación de un tipo de retrovisor destinado a vehículos de motor de dos o tres ruedas

Membrete de la administración

Informe nº del servicio técnico con fecha

Nº de homologación Nº de ampliación

- 1. Marca de fábrica o comercial del retrovisor:
- 2. Tipo y clase de retrovisor:
- 3. Nombre y dirección del fabricante:
- 4. Nombre y dirección del representante del fabricante (si procede):
- 5. Retrovisor presentado a las pruebas el:
- 6. Se concede/deniega (*) la homologación.
- 7. Lugar:
- 8. Fecha:
- 9. Firma:

(*) Táchese lo que no proceda.

ANEXO III

REQUISITOS PARA LA INSTALACIÓN DE RETROVISORES EN LOS VEHÍCULOS

1. EMPLAZAMIENTO

- 1.1. Todo retrovisor se fijará de manera que se mantenga en una posición estable en las condiciones normales de conducción del vehículo.
- 1.2. En los vehículos no carrozados el o los retrovisores deberán instalarse o ajustarse de manera que el centro de la superficie reflectante se sitúe hacia el exterior del plano longitudinal medio del vehículo, a una distancia mínima de 280 milímetros de éste. Antes de la medición, el manillar deberá estar en la posición necesaria para que el vehículo se desplace en línea recta y el o los retrovisores se ajustarán a la posición normal de utilización.
- 1.3. Los retrovisores estarán colocados de manera que permitan al conductor, sentado en su asiento en la posición normal de conducción observar con claridad la carretera por detrás y a los costados del vehículo.
- 1.4. Los retrovisores exteriores deben ser visibles a través de los cristales laterales o de la parte del parabrisas barrida por el limpiaparabrisas.
- 1.5. En todo vehículo que, en el momento de las pruebas de medición del campo de visión, sólo tenga el chasis y la cabina, el fabricante deberá precisar las anchuras mínima y máxima de la carrocería y, en su caso, simularlas con paneles provisionales. Todas las configuraciones de vehículos y de retrovisores tenidas en consideración en las pruebas deberán indicarse en el certificado de homologación CE de un tipo de vehículo en lo referente a la instalación de los retrovisores (ver Apéndice 2).
- 1.6. El retrovisor exterior previsto para el lado del conductor deberá estar instalado de manera que el ángulo entre el plano vertical longitudinal mediano del vehículo y el plano vertical que pasa por el centro del retrovisor y por el centro del segmento de 65 milímetros que une los puntos oculares del conductor no sea superior a 55 grados.
- 1.7. Los retrovisores no deberán superar el gálibo exterior del vehículo sensiblemente más de los que sea necesario para respetar los campos de visión establecidos en el número 4.
- 1.8. Cuando el borde inferior de un retrovisor exterior esté situado a menos de 2 metros del suelo, estando el vehículo cargado con el peso total técnicamente admisible, dicho retrovisor no debe sobresalir más de 0,20 m. con relación a la anchura exterior del vehículo no equipado de retrovisor.
- 1.9. En las condiciones que figuran en los números 1.7 y 1.9, los retrovisores podrán sobrepasar las anchuras máximas autorizadas de los vehículos.

2. NÚMERO

2.1. Número mínimo obligatorio de retrovisores en los vehículos no carrozados

Categoría del vehículo	Retrovisor(es) exterior(es) principal(es) Clase L
Ciclomotor	1
Motocicleta	2
Vehículo de 3 ruedas	2

2.2. Número mínimo obligatorio de retrovisores en los vehículos carrozados:

Categoría del vehículo	Retrovisor interior Clase I	Retrovisor(es) exterior(es) principal(es) Clase L
Ciclomotor de 3 ruedas (incluyendo cuadriciclos ligeros y los vehículo de 3 ruedas)	1 (*)	1, en caso de haber retrovisor interior; 2, si no hay retrovisor interior

(*) No se exigirá el retrovisor interior cuando no sea posible cumplir los requisitos de visibilidad del punto 4.1. En tal caso, serán obligatorios dos retrovisores exteriores, uno a la derecha y otro a la izquierda.

- 2.3. En caso de que esté instalado un solo retrovisor exterior, éste estará situado en la parte izquierda del vehículo, en los Estados miembros en los que se circule por la derecha, y en la parte derecha, en los Estados miembros en los que se circule por la izquierda.
- 2.4. Queda autorizado el uso en ciclomotores, motocicletas y vehículos de tres ruedas de los retrovisores de la clase III, homologados de acuerdo con las disposiciones de la Directiva 71/127/CEE relativa a los retrovisores de los vehículos de motor.
- 2.5. **Número máximo de retrovisores exteriores optativos**
- 2.5.1. Se admitirá la instalación, en los ciclomotores, de un retrovisor exterior en el lado opuesto al del retrovisor obligatorio citado en el punto 2.1.
- 2.5.2. Se admitirá la instalación, en los vehículos carrozados, de un retrovisor exterior en el lado opuesto al del retrovisor obligatorio citado en el punto 2.2.
- 2.5.3. Los retrovisores citados en los puntos 2.5.1 y 2.5.2 deberán cumplir los requisitos del presente capítulo.
3. **AJUSTE**
- 3.1. Los retrovisores deberán poder ser ajustados por el conductor desde el puesto de conducción. En el caso de los vehículos de tres ruedas provistos de carrocería, el ajuste podrá efectuarse con la portezuela cerrada y la ventanilla abierta. El bloqueo en una determinada posición podrá efectuarse, no obstante, desde el exterior.
- 3.2. No estarán sujetos a los requisitos del punto 3.1 los retrovisores que, tras abatirse por el efecto de un empujón, puedan volver a la posición inicial sin tener que ser ajustados de nuevo.
4. **CAMPO DE VISIÓN DE LA CARROCERÍA**
- 4.1. **Retrovisor interior**
- 4.1.1. *Retrovisor interior (clase I)*
- El campo de visión deberá ser tal que el conductor pueda ver al menos una parte de carretera plana y horizontal centrada en el plano vertical longitudinal medio del vehículo, desde el horizonte hasta una distancia de 60 metros por detrás de los puntos oculares y en una anchura de 20 metros (figura 1).
- 4.2. **Retrovisor exterior**
- 4.2.1. *Retrovisores exteriores principales (clases L y III)*
- 4.2.1.1. Retrovisor exterior izquierdo para los vehículos que circulan por la derecha y retrovisor exterior derecho para los vehículos que circulan por la izquierda
- 4.2.1.1.1. El campo de visión deberá ser tal que el conductor pueda ver al menos una parte de carretera plana y horizontal de 2,50 metros de anchura limitada a la derecha (en los vehículos que circulan por la derecha) o a la izquierda (en los vehículos que circulan por la izquierda) por el plano paralelo al plano vertical longitudinal medio que pasa por el extremo izquierdo (o en los vehículos que circulan por la derecha o por el extremo derecho (en los vehículos que circulan por la izquierda) del punto en que se mida la anchura máxima del vehículo y que se extienda desde diez metros más atrás de los puntos oculares del conductor hasta el horizonte (ver figura 2).
- 4.2.1.2. Retrovisor exterior derecho para los vehículos que circulan por la derecha y retrovisor exterior izquierdo para los vehículos que circulan por la izquierda.
- 4.2.1.2.1. El campo de visión deberá ser tal que el conductor pueda ver al menos una parte de carretera plana y horizontal de 4 metros de anchura, limitada a la izquierda (en los vehículos que circulan por la derecha) o a la derecha (en los vehículos que circulan por la izquierda) por el plano paralelo al plano vertical longitudinal medio que pasa por el extremo derecho (en los vehículos que circulan por la derecha) o por el extremo izquierdo (en los vehículos que circulan por la izquierda) del punto en que se mida la anchura máxima del vehículo y que se extienda desde veinte metros más atrás de los puntos oculares del conductor hasta el horizonte (ver figura 2).
- 4.3. **Obstrucciones**
- 4.3.1. *Retrovisor interior (clase I)*
- 4.3.1.1. Una reducción del campo de visión debida a la presencia de dispositivos como reposacabezas, parasoles, limpiaparabrisas posterior o elementos de la calefacción sólo estará autorizada si el conjunto de dichos dispositivos no ocultaren más del 15 % del campo de visión prescrito.
- 4.3.1.2. La obstrucción se medirá con los reposacabezas en la posición más baja posible prevista por su sistema de ajuste y con los parasoles recogidos.
- 4.3.2. *Retrovisores exteriores (clases L, III, IV y V)*
- En los campos de visión arriba prescritos, las obstrucciones debidas a la carrocería y a algunos de sus elementos, como tiradores de las puertas, luces de gálibo, indicadores de dirección, extremidades de los parachoques traseros, etc., así como a los elementos de limpieza de las superficies reflectantes, no se tendrán en cuenta si el conjunto de dichas obstrucciones fuere inferior al 10 % del campo de visión establecido.

Figura 1

Retrovisor interior

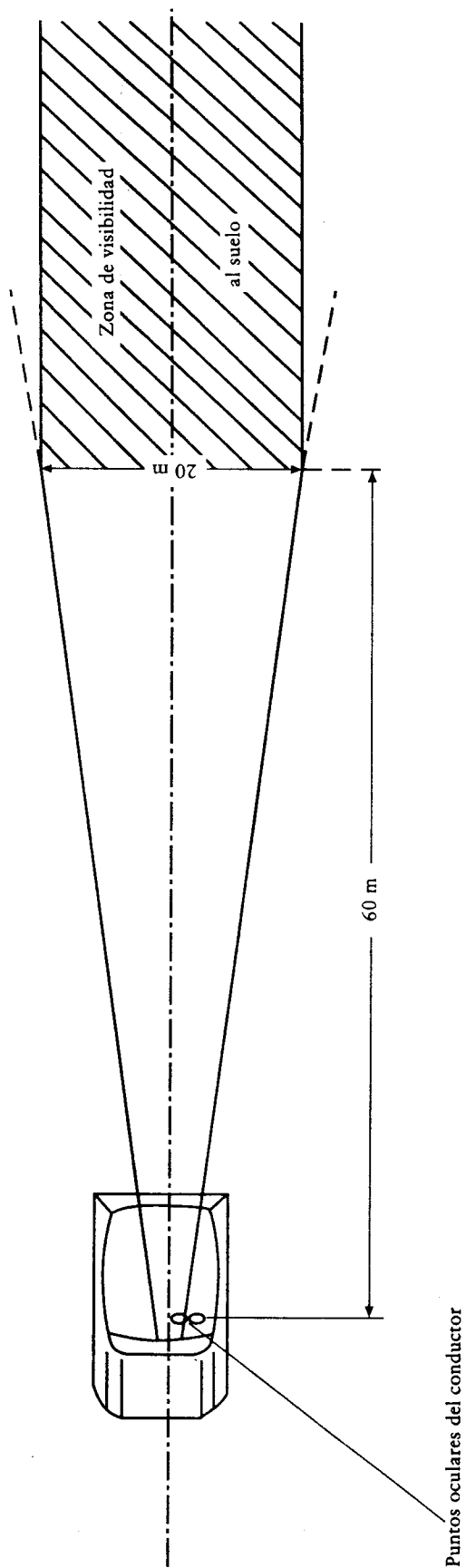
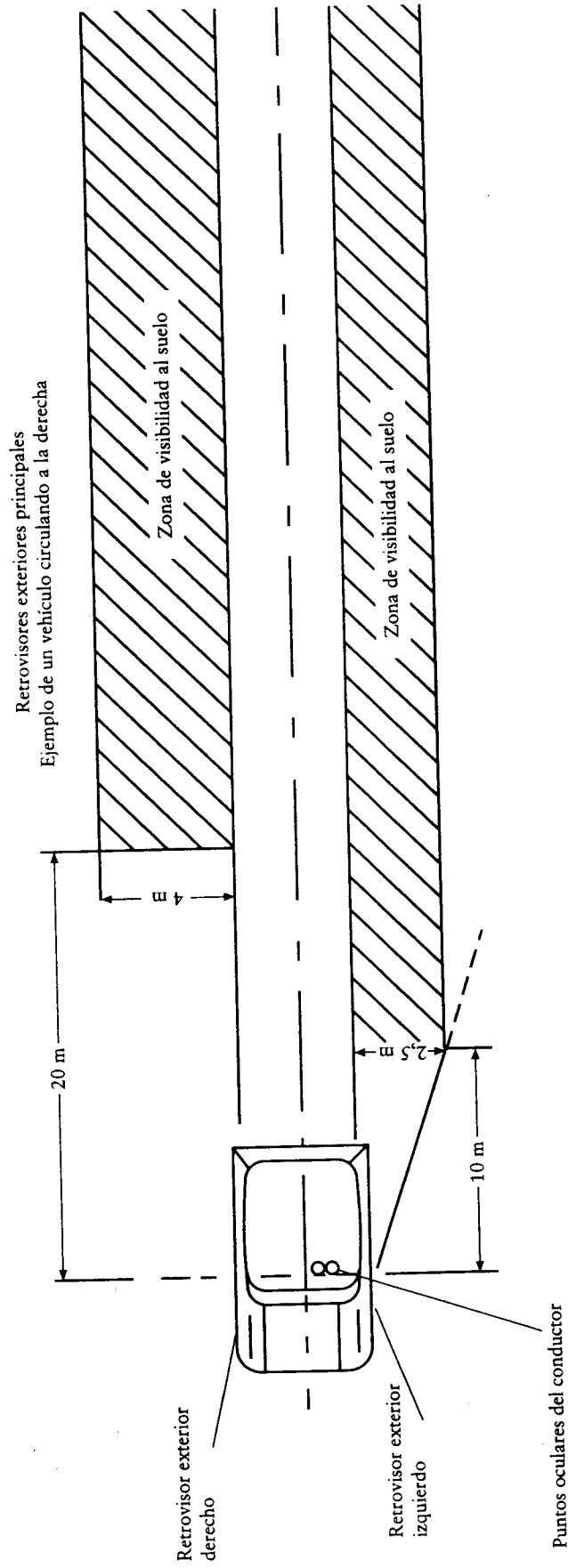


Figura 2



*Apéndice 1***Ficha de características de la instalación de retrovisores en un tipo de vehículo de motor de dos o tres ruedas**

(Se adjuntará a la solicitud de homologación de la instalación en caso de que ésta no se presente al mismo tiempo que la del vehículo)

Nº de orden (asignado por el solicitante):

La solicitud de homologación de la instalación del o los retrovisores en un tipo de vehículo de motor de dos y tres ruedas deberá ir acompañada de la información que se menciona en el Anexo II de la Directiva 92/61/CEE, de 30. 6. 1992:

— en la letra A, en los puntos:

0.1,

0.2,

0.4 a 0.6,

— en la letra B, en los puntos 1.1.1 a 1.1.5,

— en la letra C, en los puntos 2.6.1 a 2.6.5.

Apéndice 2

Certificado de homologación de la instalación de retrovisores en un tipo de vehículo de motor de dos o tres ruedas

Membrete de la administración

Informe nº del servicio técnico con fecha

Nº de homologación: Nº de ampliación:

1. Marca de fábrica o comercial del vehículo:

2. Tipo de vehículo:

3. Nombre y dirección del fabricante:

4. Nombre y dirección del representante del fabricante (si procede):

5. Vehículo presentado a las pruebas el:

6. Se concede/deniega (*) la homologación.

7. Lugar:

8. Fecha:

9. Firma:

(*) Táchese lo que no proceda.

CAPÍTULO 5

**MEDIDAS CONTRA LA CONTAMINACIÓN ATMOSFÉRICA CAUSADA
POR LOS VEHÍCULOS DE MOTOR DE DOS O TRES RUEDAS**

LISTA DE ANEXOS

	Página	
ANEXO I	Disposiciones relativas a las medidas contra la contaminación atmosférica causada por los ciclomotores	217
Apéndice 1	Ensayo de tipo I	221
	— Subapéndice 1: Ciclo de funcionamiento en banco de rodillos (ensayo de tipo I)	230
	— Subapéndice 2: Ejemplo nº 1 de un sistema de recogida de gases de escape ...	231
	— Subapéndice 3: Ejemplo nº 2 de un sistema de recogida de gases de escape ...	232
	— Subapéndice 4: Método de calibrado del banco de rodillos	233
Apéndice 2	Ensayo de tipo II	235
ANEXO II	Disposiciones relativas a las medidas contra la contaminación atmosférica causada por motocicletas y vehículos de tres ruedas	237
Apéndice 1	Ensayo de tipo I	240
	— Subapéndice 1: Ciclo de funcionamiento de los motores en el ensayo de tipo I	252
	— Subapéndice 2: Ejemplo nº 1 de un sistema de recogida de gases de escape ...	253
	— Subapéndice 3: Ejemplo nº 2 de un sistema de recogida de gases de escape ...	254
	— Subapéndice 4: Método de calibrado de la potencia absorbida en carretera por el freno dinamométrico, en el caso de motocicletas o vehículos de tres ruedas	255
Apéndice 2	Ensayo de tipo II	257
ANEXO III	Disposiciones complementarias relativas a las medidas contra la contaminación atmosférica visible causada por vehículos de motor de dos o tres ruedas con motor de compresión	258
Apéndice 1	Ensayo en regímenes estabilizados en la curva de plena carga	260
Apéndice 2	Ensayo en aceleración libre	262
Apéndice 3	Valores límite aplicables en el ensayo en regímenes estabilizados	264
Apéndice 4	Características de los opacímetros	265
Apéndice 5	Instalación y utilización del opacímetro	268
ANEXO IV	Especificaciones del combustible de referencia	270
ANEXO V	Ficha de características en relación con las medidas contra la contaminación atmosférica causada por un tipo de vehículo de motor de dos o tres ruedas	272
ANEXO VI	Certificado de homologación de elemento en relación con las medidas contra la contaminación atmosférica causada por un tipo de vehículo de motor de dos o tres ruedas	273

ANEXO I

DISPOSICIONES RELATIVAS A LAS MEDIDAS CONTRA LA CONTAMINACIÓN ATMOSFÉRICA CAUSADA POR LOS CICLOMOTORES

1. DEFINICIONES

Con arreglo al presente Capítulo se entenderá por:

- 1.1. «tipo de vehículo en lo que se refiere a las emisiones de gases contaminantes del motor», los ciclomotores que no presenten entre sí diferencias fundamentales, sobre todo en lo que se refiere a los siguientes puntos:
 - 1.1.1. La inercia equivalente determinada en función de la masa de referencia tal y como se señala en el punto 5.2 del Apéndice 1.
 - 1.1.2. Las características del motor y del ciclomotor definidas en el Anexo V.
- 1.2. «masa de referencia», la masa del ciclomotor en marcha, aumentada con una masa fija de 75 kg. La masa del ciclomotor en marcha será la correspondiente a la masa total en vacío con todos los depósitos llenos al 90 %, como mínimo, de su capacidad máxima.
- 1.3. «gases contaminantes», el monóxido de carbono, los hidrocarburos y los óxidos de nitrógeno, estos últimos se expresarán en equivalencia de dióxido de nitrógeno (NO₂).

2. ESPECIFICACIONES Y ENSAYOS

2.1. Generalidades

Los elementos que pudieran influir en las emisiones de gases contaminantes deberán diseñarse, construirse y montarse de forma que el ciclomotor pueda cumplir las disposiciones del presente Anexo en condiciones normales de utilización y a pesar de las vibraciones a las que pudiera estar sometido.

2.2. Descripción de los ensayos

2.2.1. El ciclomotor se someterá a los ensayos de los tipos I y II, tal y como se describen a continuación.

2.2.1.1. **Ensayo de tipo I** (control de las emisiones medias de gases contaminantes en una zona urbana congestionada).

2.2.1.1.1. El ciclomotor se colocará en un banco dinamométrico provisto de un freno y un volante de inercia. Se efectuará sin interrupción un ensayo de 448 segundos de duración total, compuesto de cuatro ciclos.

Cada ciclo se compondrá de siete operaciones (ralentí, aceleración, velocidad constante, desaceleración, etc.). Durante el ensayo se diluirán los gases de escape en aire para obtener un volumen constante de mezcla. Durante todo el ensayo:

— se tomará un volumen constante de muestras en una bolsa para determinar sucesivamente las concentraciones (valores medios para el ensayo) de monóxido de carbono, de hidrocarburos no quemados y de óxidos de nitrógeno;

— se determinará el volumen total.

Al finalizar el ensayo, se determinará la distancia efectiva recorrida según las indicaciones de un cuentarrevoluciones accionado por el rodillo.

2.2.1.1.2. El ensayo se realizará siguiendo el método descrito en el Apéndice 1. Los gases se recogerán y analizarán según los métodos prescritos.

- 2.2.1.1.3. Salvo lo dispuesto en el punto 2.2.1.1.4, el ensayo se realizará tres veces. En cada ensayo, la masa del monóxido de carbono y la de los hidrocarburos y el óxido de nitrógeno habrán de ser inferiores a los valores límite indicados en el siguiente cuadro:

Etapas	Homologación y conformidad de la producción	
	CO (g/km) L1	HC + NO _x (g/km) L2
24 meses a contar de la fecha de adopción de la presente Directiva ⁽¹⁾	6 ⁽¹⁾	3 ⁽¹⁾
36 meses a contar de la aplicación de la primera etapa ⁽¹⁾	1 ⁽²⁾	1,2

⁽¹⁾ En el caso de los ciclomotores de tres ruedas y los cuatriciclos ligeros, se multiplicarán los valores límite de las masas de CO y HC + NO_x por el factor 2.

⁽²⁾ En el caso de los ciclomotores de tres ruedas y los cuatriciclos ligeros, el valor límite de la masa de CO será de 3,5 g/km.

- 2.2.1.1.3.1. No obstante, uno de los tres resultados obtenidos con respecto a cada uno de los agentes contaminantes mencionados en el anterior punto puede superar en un 10 % o más el valor límite prescrito en dicho punto para el ciclomotor considerado, a condición de que la media aritmética de los tres resultados sea inferior al valor límite prescrito. Si hubiera varios agentes contaminantes que superaran los valores límite prescritos, tal exceso podrá ocurrir indistintamente en un mismo ensayo o en ensayos diferentes.
- 2.2.1.1.4. El número de ensayos dispuesto en el punto 2.2.1.1.3 podrá reducirse en las condiciones que se describen a continuación. El término V₁ es el resultado del primer ensayo y el término V₂ el resultado del segundo, con respecto a los agentes contaminantes mencionados en el punto 2.2.1.1.3.
- 2.2.1.1.4.1. Sólo habrá que realizar un ensayo si, respecto de todos los agentes contaminantes considerados, V₁ ≤ 0,70 L.
- 2.2.1.1.4.2. Sólo habrá que realizar dos ensayos si, con respecto a todos los agentes contaminantes considerados, V₁ ≤ 0,85 L, pero se cumple que, con respecto a uno de estos agentes contaminantes como mínimo, V₁ > 0,70 L. Además, con cada uno de los agentes contaminantes considerados, V₂ será tal que V₁ + V₂ < 1,70 L, siendo V₂ < L.
- 2.2.1.2. **Ensayo de tipo II** (control de las emisiones de monóxido de carbono y de hidrocarburos no quemados al ralentí).
- 2.2.1.2.1. Habrá que tomar nota de la masa de monóxido de carbono y de la masa de hidrocarburos no quemados que se emiten cuando el motor va al ralentí durante un minuto.
- 2.2.1.2.2. Este ensayo se efectuará siguiendo el método descrito en el Apéndice 2.

3. CONFORMIDAD DE LA PRODUCCIÓN

- 3.1. Se aplicarán al control de la conformidad de la producción las disposiciones del apartado 1 del Anexo VI de la Directiva 92/61/CEE del Consejo, de 30 de junio de 1992, relativa a la homologación de los vehículos de motor de dos o tres ruedas.
- 3.1.1. No obstante, en el ensayo del tipo I del control de la conformidad se procederá de la siguiente manera:
- 3.1.1.1. Se someterá a un vehículo tomado de una serie al ensayo descrito en el punto 2.2.1.1 del presente Anexo. Los valores límite especificados se tomarán del cuadro del punto 2.2.1.1.3.
- 3.1.2. En caso de que el vehículo tomado de la serie no cumpla los requisitos del anterior punto 3.1.1, el fabricante podrá solicitar que se realicen mediciones en una muestra de vehículos tomados de la serie y que incluya el primer vehículo. El fabricante determinará el tamaño n de la muestra. Se calculará entonces para la emisión de monóxido de carbono y la totalidad de las emisiones de hidrocarburos y de óxidos de nitrógeno, la media aritmética \bar{x} de los resultados obtenidos con la muestra y la desviación tipo S de la muestra.

Se considerará que la producción de la serie está conforme cuando se cumpla la siguiente condición:

$$\bar{x} + k \cdot S \leq L \text{ (}^1\text{)}$$

en donde:

L: valor límite exigido para las emisiones de monóxido de carbono y para la suma de las emisiones de hidrocarburos y óxidos de nitrógeno en el cuadro del punto 2.2.1.1.3;

k: factor estadístico dependiente de n que figura en el siguiente cuadro:

n	2	3	4	5	6	7	8	9	10
k	0,973	0,613	0,489	0,421	0,376	0,342	0,317	0,296	0,279
n	11	12	13	14	15	16	17	18	19
k	0,265	0,253	0,242	0,233	0,224	0,216	0,210	0,203	0,198

Cuando $n \geq 20$, se considera que $k = \frac{0,860}{\sqrt{n}}$

4. AMPLIACIÓN DE LA HOMOLOGACIÓN

4.1. Tipos de vehículos con masas de referencia diferentes

La homologación podrá hacerse extensiva a los tipos de vehículos que se distingan del tipo homologado únicamente por la masa de referencia, si la masa de referencia del tipo de vehículo para el que se solicite la ampliación de la homologación sólo conduce a la aplicación de las inercias equivalentes más próximas por encima o por abajo.

4.2. Tipos de vehículos con relaciones de transmisión finales diferentes

4.2.1. La homologación concedida para un tipo de vehículo podrá hacerse extensiva, en las condiciones que a continuación se indican, a los tipos de vehículos que sólo se diferencien del tipo homologado por la relación de transmisión final.

4.2.1.1. Para cada relación de transmisión que se utilice en el ensayo del tipo I, habrá de calcularse la relación,

$$E = \frac{V_2 - V_1}{V_1}$$

siendo V_1 y V_2 la velocidad del tipo de vehículo homologado o en su caso del tipo de vehículo para el que se solicite la ampliación, correspondiente a 1 000 r.p.m. del motor.

$$\text{(^1)} \sum_{i=1}^n (x_i - \bar{x})^2$$

$$S^2 = \frac{i=1}{n}$$

en donde x_i es cualquiera de los resultados individuales obtenidos con la muestra n y

$$\sum_{i=1}^n x_i$$

$$\bar{x} = \frac{i=1}{n}$$

- 4.2.2. Si para cada relación el cociente E es $\leq 8\%$, la ampliación se autorizará sin repetición de los ensayos del tipo I.
- 4.2.3. Si para una relación de transmisión, como mínimo, tenemos que el cociente E es $> 8\%$ y para todas las relaciones de transmisión el cociente $E \leq 13\%$, deberán repetirse los ensayos del tipo I pero podrán efectuarse en un laboratorio que el fabricante, supeditado al consentimiento de la autoridad homologadora competente, podrá elegir. El acta de ensayo deberá transmitirse al servicio técnico.
- 4.3. **Tipos de vehículos de motor con masas de referencia diferentes y relaciones de transmisión finales diferentes**
- La homologación concedida a un tipo de vehículo de motor podrá hacerse extensiva a tipos de vehículos de motor que sólo se diferencien del tipo homologado por la masa de referencia y por las relaciones de transmisión finales, siempre y cuando se cumpla lo prevenido en los puntos 4.1 y 4.2.
- 4.4. **Ciclomotores y cuatriciclos ligeros**
- La homologación concedida para un tipo de vehículos de dos ruedas podrá hacerse extensiva a ciclomotores de tres ruedas y cuatriciclos ligeros que utilicen el mismo tipo de motor y el mismo tipo de dispositivo de escape y que vayan provistos de una transmisión idéntica o de una transmisión que sólo se diferencie en la relación de transmisión final, si la masa de referencia del tipo de vehículo para el que se solicite la ampliación de la homologación sólo conduce a la aplicación de las inercias equivalentes más próximas por encima o por abajo.
- 4.5. No podrán añadirse nuevas ampliaciones a las ampliaciones de homologación concedidas con arreglo a lo dispuesto en los puntos 4.1 a 4.4.
-

Apéndice 1

Ensayo de tipo I

(Control de las emisiones medias de gases contaminantes en una zona urbana congestionada)

1. INTRODUCCIÓN

En el presente Apéndice se describe el método que hay que seguir para efectuar el ensayo del tipo I definido en el punto 2.2.1.1 del Anexo I.

2. CICLOS DE FUNCIONAMIENTO EN EL BANCO DINAMOMÉTRICO

2.1. Descripción del ciclo

El ciclo de funcionamiento que se ha de seguir en el banco dinamométrico es el descrito en el cuadro que figura a continuación y que se representa en el gráfico del Subapéndice 1.

Ciclo de funcionamiento en el banco dinamométrico

Fase nº	Operación	Aceleración (m/s ²)	Velocidad (km/h)	Duración (s)	Duración acumulada (s)
1	Ralentí	—	—	8	8
2	Aceleración	a fondo	0—máx.	57	—
3	Velocidad constante	a fondo	máx.		—
4	Desaceleración	-0,56	máx.—20		65
5	Velocidad constante	—	20	36	101
6	Desaceleración	-0,93	20—0	6	107
7	Ralentí	—	—	5	112

2.2. Condiciones generales para la ejecución del ciclo

Si es preciso, deberán realizarse ciclos de ensayos preliminares para determinar la mejor forma de accionar el mando del acelerador y, en su caso, de la caja de cambios y del freno.

2.3. Utilización de la caja de cambios

La caja de cambios se utilizará de la forma que hubiera prescrito el fabricante; si no hubiera este tipo de instrucciones, habrá que atenerse a las siguientes normas:

2.3.1. Caja de cambios manual

A una velocidad constante de 20 km/h, el régimen del motor ha de estar comprendido, siempre que sea posible, entre el 50 % y el 90 % del régimen de potencia máxima. Cuando pueda alcanzarse esta velocidad con dos o más de dos marchas, ha de ensayarse el ciclomotor con la marcha más alta.

Durante la aceleración, el ciclomotor ha de ensayarse con la marcha que permita la aceleración máxima. Se pasará lo más tarde posible a la marcha superior cuando el régimen del motor alcance el 110 % del régimen de potencia máxima. Durante la desaceleración, se pasará a la marcha inferior antes de que el motor empiece a vibrar, y como muy tarde cuando el régimen del motor descienda al 30 % del régimen de potencia máxima. No habrá que engranar la primera marcha durante la desaceleración.

2.3.2. Caja de cambios automática y convertidor de par

Se utilizará la posición de carretera.

2.4. Tolerancias

2.4.1. Se tolerará una desviación de ± 1 km por hora con relación a la velocidad teórica en todas las fases.

Quando se cambie de operación, se aceptarán desviaciones que se salgan de estas tolerancias, siempre que su duración no sea superior a 0,5 s cada vez.

Si el ciclomotor desacelerara más rápidamente de lo previsto sin utilizar los frenos, se procederá de la forma prescrita en el punto 6.2.6.3.

2.4.2. Se admitirá una tolerancia de $\pm 0,5$ s en relación con las duraciones teóricas.

2.4.3. Las tolerancias de velocidad y tiempo se combinarán como se indica en el subapéndice 1.

3. CICLOMOTOR Y COMBUSTIBLE

3.1. Ciclomotor de ensayo

3.1.1. El ciclomotor se presentará en buen estado mecánico. Antes del ensayo deberá haber sido rodado y haber recorrido un mínimo de 250 km.

3.1.2. El dispositivo de escape no deberá presentar fugas capaces de disminuir la cantidad de gases recogidos, que deberá ser la totalidad de los que salen del motor.

3.1.3. Se podrá comprobar la estanquidad del sistema de admisión a fin de que la carburación no se altere por una toma accidental de aire.

3.1.4. La regulación del motor y de los mecanismos del ciclomotor será la prescrita por el fabricante. Este requisito se aplicará también, en particular, a la regulación del ralenti (régimen de rotación y contenido en monóxido de carbono de los gases de escape), en la fase de arranque automático y en el sistema de depuración de los gases de escape.

3.1.5. El laboratorio podrá comprobar si el ciclomotor se comporta según las especificaciones del fabricante, y si el ciclomotor puede utilizarse en condiciones normales y, en particular, si puede arrancar en frío y en caliente y mantener el ralenti sin calarse.

3.2. Combustible

En el ensayo se utilizará el combustible de referencia cuyas características se definen en el Anexo IV. Si el motor está lubricado por mezcla, la calidad y la cantidad de aceite que se añada al combustible de referencia se ajustarán a las recomendaciones del fabricante.

4. MATERIAL DE ENSAYO

4.1. Banco dinamométrico

Las principales características del banco serán las siguientes:

— ecuación de la curva de absorción de potencia: el banco permitirá reproducir, con una tolerancia de $\pm 15\%$, a partir de la velocidad inicial de 12 km/h, la potencia que alcance el motor por carretera cuando el ciclomotor circule en llano con una velocidad del viento que sea prácticamente nula.

Si no, la potencia absorbida por los frenos y los rozamientos internos del banco (P_A) será:

si la velocidad es $0 < V \leq 12$ km/h:

$$0 \leq P_A \leq kV^3_{12} + 5\% kV^3_{12} + 5\% P_{V50} \text{ (')}$$

si la velocidad es $V > 12$ km/h:

$$P_A = kV^3 \pm 5\% kV^3 \pm 5\% P_{V50} \text{ (')}$$

sin ser negativa; (el método de calibrado se ajustará a las disposiciones del Subapéndice 4)

(') En el caso de un rodillo simple cuyo diámetro sea de 400 mm.

- inercia de base: 100 kg
- inercias adicionales (1): de 10 en 10 kg
- el rodillo llevará un cuentarrevoluciones con puesta a cero con el que se pueda medir la distancia efectiva recorrida.

4.2. Material para la recogida de gases

El dispositivo de recogida de gases estará compuesto por los siguientes elementos (véanse los Subapéndices 2 y 3):

- 4.2.1. Un dispositivo con el que se puedan recoger todos los gases de escape producidos durante el ensayo y que mantenga la presión atmosférica a las salidas del escape del ciclomotor.
- 4.2.2. Un tubo de conexión entre el dispositivo de recogida de los gases de escape y el sistema de toma de muestras de los gases de escape. Este tubo y el dispositivo de recogida serán de acero inoxidable, o de otro material que no altere la composición de los gases recogidos y que resista a la temperatura de estos gases.
- 4.2.3. Un dispositivo que aspire los gases diluidos. Este dispositivo permitirá un caudal constante y suficiente para que puedan aspirarse todos los gases de escape.
- 4.2.4. Una sonda que se habrá fijado a la altura del dispositivo de recogida de los gases y fuera del mismo, con la que se pueda recoger por mediación de una bomba, de un filtro y de un caudalímetro una muestra a caudal constante del aire de dilución durante todo el ensayo;
- 4.2.5. Una sonda dirigida flujo arriba de los gases diluidos con la que se pueda recoger una muestra a caudal constante de la mezcla durante todo el ensayo por mediación, si fuera necesario, de un filtro, de un caudalímetro y de una bomba. El caudal mínimo de la corriente del flujo gaseoso en ambos sistemas de toma de muestras será de 150 l/h, como mínimo;
- 4.2.6. Válvulas de tres vías en estos circuitos de toma de muestras que dirijan el flujo de las muestras bien hacia el exterior, bien hacia sus respectivas bolsas de recogida durante todo el ensayo;
- 4.2.7. Bolsas de toma de muestras estancas en las que se recoja el aire de dilución y la mezcla de gases diluidos, inertes a los agentes contaminantes considerados y de una capacidad suficiente para no obstaculizar el caudal normal de la toma. Estas bolsas de toma de muestras tendrán un cierre automático y tendrán que poderse fijar rápida y herméticamente ya sea en el circuito de toma de muestras, ya sea en el circuito de análisis al final del ensayo;
- 4.2.8. Habrá que contar con un método para medir el volumen total de los gases diluidos que atraviesen el dispositivo de toma de muestras durante el ensayo.

4.3. Material de análisis

- 4.3.1. La sonda de toma de muestras podrá consistir en un tubo de toma que vaya a las bolsas de recogida o en un tubo de vaciado de las bolsas. Esta sonda será de acero inoxidable o de un material que no altere la composición de los gases. La sonda de toma de muestras y el tubo de conexión con el analizador estarán a temperatura ambiente.
- 4.3.2. Los analizadores serán de los tipos siguientes:
 - del tipo no dispersivo de absorción en el infrarrojo para el monóxido de carbono;
 - del tipo de ionización de llama para los hidrocarburos;
 - del tipo de quimiluminiscencia para los óxidos de nitrógeno.

4.4. Precisión de los aparatos y de las mediciones

- 4.4.1. Al haberse calibrado el freno en un ensayo distinto (punto 5.1), no será necesario indicar la precisión del banco de rodillo. La inercia total de las masas de rotación, incluidas la del rodillo y la de la parte giratoria del freno (punto 4.1), se medirá con una precisión de ± 5 kg.
- 4.4.2. La distancia recorrida por el ciclomotor se determinará a partir del número de revoluciones del rodillo; esta determinación se hará con una precisión de ± 10 m.

(1) Esas masas adicionales podrán ser eventualmente sustituidas por un dispositivo electrónico a condición de que se demuestre la equivalencia de los resultados.

- 4.4.3. La velocidad del ciclomotor se determinará según la velocidad de rotación del rodillo. Esta determinación se hará con una precisión de ± 1 km/h en las velocidades superiores a 10 km/h.
- 4.4.4. La temperatura ambiente se medirá con una precisión de ± 2 °C.
- 4.4.5. La presión atmosférica se medirá con una precisión de $\pm 0,2$ kPa.
- 4.4.6. La humedad relativa del aire ambiente se medirá con una precisión de ± 5 %.
- 4.4.7. La precisión exigida con relación al contenido en varios contaminantes, sin tener en cuenta la precisión de los gases de toma de muestras, será de ± 3 %. El tiempo de respuesta global del circuito de análisis será inferior a 1 minuto.
- 4.4.8. El contenido de los gases de calibrado no deberá desviarse más de ± 2 % del valor de referencia de cada uno de ellos. El gas diluyente será el nitrógeno con respecto al monóxido de carbono y a los óxidos de nitrógeno, y el aire con respecto a los hidrocarburos (propano).
- 4.4.9. La velocidad del aire de enfriamiento se medirá con una precisión de ± 5 km/h.
- 4.4.10. Con respecto a la duración de los ciclos y de las operaciones de toma de muestras de los gases se admitirá una tolerancia de ± 1 s. Estos tiempos se medirán con una precisión de 0,1 s.
- 4.4.11. El volumen total de los gases diluidos se medirá con una precisión de ± 3 %.
- 4.4.12. El caudal total y el caudal de toma de muestras serán constantes con una precisión de ± 5 %.

5. PREPARACIÓN DEL ENSAYO

5.1. Regulación del freno

El freno se regulará de tal manera que la velocidad del ciclomotor en el banco, a fondo, sea igual a la velocidad máxima que pueda alcanzarse en carretera, con una tolerancia de ± 1 km/h. Esta velocidad máxima no deberá desviarse de ± 2 km/h de la velocidad máxima nominal dada por el fabricante. Si el ciclomotor lleva un dispositivo de regulación de la velocidad máxima en carretera, habrá que contar con el efecto de dicho dispositivo.

El freno podrá regularse siguiendo otro método, si el fabricante demuestra su equivalencia.

5.2. Adaptación de las inercias equivalentes a las de traslación del ciclomotor

Se regulará el/los volante/s de inercia para obtener una inercia total de las masas en rotación proporcional a la masa de referencia del ciclomotor, dentro de los límites siguientes:

Masa de referencia del ciclomotor R (en kg)	Inercias equivalentes (en kg)
$R \leq 105$	100
$105 < R \leq 115$	110
$115 < R \leq 125$	120
$125 < R \leq 135$	130
$135 < R \leq 145$	140
$145 < R \leq 165$	150
$165 < R \leq 185$	170
$185 < R \leq 205$	190
$205 < R \leq 225$	210
$225 < R \leq 245$	230
$245 < R \leq 270$	260
$270 < R \leq 300$	280
$300 < R \leq 330$	310
$330 < R \leq 360$	340
$360 < R \leq 395$	380
$395 < R \leq 435$	410
$435 < R \leq 475$	—

5.3. Refrigeración del ciclomotor

5.3.1. Durante el ensayo se colocará un dispositivo auxiliar de ventilación delante del ciclomotor para dirigir sobre el motor un flujo de aire de enfriamiento. La velocidad del flujo de aire será de 25 ± 5 km/h. El orificio de salida del ventilador tendrá una sección de $0,2 \text{ m}^2$, como mínimo, su plano será perpendicular al eje longitudinal del ciclomotor y se situará entre 30 y 45 cm por delante de la rueda delantera del mismo. El dispositivo de medición de la velocidad lineal del aire de ventilación se situará en medio del chorro a 20 cm del orificio de salida del aire. Siempre que ello sea posible, la velocidad del aire será constante en toda la sección de salida.

5.3.2. El ciclomotor también puede refrigerarse siguiendo este otro método: se dirige un flujo de aire a velocidad variable sobre el ciclomotor. El ventilador estará regulado de tal manera que en la zona de funcionamiento comprendida entre 10 y 45 km/h, ambos inclusive, la velocidad lineal del aire a la salida del ventilador sea igual a la velocidad equivalente del rodillo, con una precisión de ± 5 km/h. Con velocidades equivalentes del rodillo inferiores a 10 km/h, por hora, la velocidad del aire de ventilación puede ser nula. El orificio de salida del ventilador tendrá una sección de $0,2 \text{ m}^2$, como mínimo, y su borde inferior estará situado entre 15 y 20 cm por encima del suelo. El plano del orificio será perpendicular al eje longitudinal del ciclomotor, y estará situado entre 30 y 45 cm por delante de la rueda delantera de éste.

5.4. Acondicionamiento del ciclomotor

5.4.1. Inmediatamente antes de iniciar el primer ciclo de ensayos, se realizarán con el ciclomotor cuatro ciclos de ensayo consecutivos de 112 segundos cada uno para calentar el motor.

5.4.2. La presión de los neumáticos será la recomendada por el fabricante para un uso normal en carretera. No obstante, si el diámetro del rodillo fuera inferior a 500 mm, la presión de los neumáticos podría aumentarse entre un 30 % y un 50 %.

5.4.3. Carga en la rueda motriz: será igual, con una precisión de ± 3 kg, a la que soportaría un ciclomotor durante una utilización normal en carretera con un conductor que pese 75 ± 5 kg y que se mantenga derecho.

5.5. Control de la contrapresión

5.5.1. Durante los ensayos preliminares se comprobará que la contrapresión creada por el dispositivo de recogida no se desvíe en más de $\pm 0,75$ kPa de la presión atmosférica.

5.6. Regulación de los aparatos de análisis

5.6.1. Calibrado de los analizadores

Por medio de caudalímetro y del manómetro de salida montados en cada botella se enviará al analizador la cantidad de gas a la presión indicada compatible con el buen funcionamiento de los aparatos. Se regulará el aparato para que indique en valor estable el valor inscrito en la botella de gases patrón. Partiendo de la regulación obtenida con la botella de contenido máximo, se trazará la curva de las desviaciones del aparato en función del contenido de las distintas botellas de gases patrón que se hayan utilizado.

5.6.2. Respuesta global de los aparatos

En el extremo de la sonda de toma de muestras se enviará el gas de la botella de contenido máximo. Se comprobará que el valor indicado correspondiente a la desviación máxima se alcanza en menos de un minuto. Si este valor no se alcanza, se inspeccionará el circuito de análisis de punta a punta para buscar las fugas.

6. FORMA DE REALIZAR LOS ENSAYOS EN EL BANCO

6.1. Condiciones especiales para la ejecución del ciclo

6.1.1. La temperatura del local donde se encuentre el banco de rodillos estará comprendida, durante todo el ensayo, entre 20°C y 30°C .

6.1.2. El asiento del ciclomotor estará lo más horizontal posible para evitar cualquier distribución anormal del combustible o del aceite del motor.

6.1.3. Durante el ensayo deberá efectuarse un registro de la velocidad con arreglo al tiempo con el fin de que pueda controlarse la exactitud de los ciclos ejecutados.

6.2. Puesta en marcha del motor

6.2.1. Una vez realizadas las operaciones preliminares con los aparatos de recogida, dilución, análisis y medición de los gases (véase punto 7.1.), se pondrá en marcha el motor utilizando los dispositivos dispuestos para ello: «estárter», estrangulador de arranque, etc., siguiendo las instrucciones del fabricante.

- 6.2.2. El comienzo del primer ciclo de ensayo coincidirá con el comienzo de la toma de muestras y de la medición del caudal que pasa por el aspirador.
- 6.2.3. *Ralentí*
- 6.2.3.1. Caja de cambios manual
- Para que las aceleraciones puedan efectuarse con normalidad, deberá engranarse la primera marcha con el motor desembragado 5 segundos antes de la aceleración que sigue al período de ralentí considerado.
- 6.2.3.2. Caja de cambios automática y convertidor de par
- Al comenzar el ensayo se engranará la palanca de cambios. Si hay dos posiciones de «ciudad» y de «carretera», se utilizará la posición de «carretera».
- 6.2.4. *Aceleraciones*
- Al finalizar cada uno de los períodos de ralentí, se efectuará el período de aceleración accionando al máximo el acelerador y, si fuera necesario, utilizando la caja de cambios de tal forma que se alcance la velocidad máxima lo más rápidamente posible.
- 6.2.5. *Velocidad constante*
- La fase de velocidad constante máxima se efectuará manteniendo el acelerador en su posición máxima hasta llegar a la siguiente fase de desaceleración. En la fase de velocidad constante a 20 km/h, la posición del acelerador deberá mantenerse fija, siempre que ello sea posible.
- 6.2.6. *Desaceleración*
- 6.2.6.1. Todas las deceleraciones se efectuarán con el acelerador completamente suelto y el motor embragado. Este último se desembragará sin utilizar la palanca de cambios cuando se llegue a la velocidad de 10 km/h.
- 6.2.6.2. Si el ritmo de desaceleración fuera mayor que el requerido en la operación correspondiente, se utilizarán los frenos del ciclomotor para ajustarse al ciclo.
- 6.2.6.3. Si el ritmo de desaceleración fuera menor que el previsto para la operación correspondiente, se restablecerá la concordancia con el ciclo teórico mediante un período a velocidad constante o al ralentí que enlazará con la siguiente secuencia de velocidad constante o de ralentí. En este caso, no se aplicará el punto 2.4.3.
- 6.2.6.4. Al final del segundo período de desaceleración (detención del ciclomotor en el rodillo), la caja de cambios se pondrá en punto muerto y el motor quedará embragado.
7. **FORMA DE EFECTUAR LA TOMA DE MUESTRAS Y EL ANÁLISIS**
- 7.1. **Toma de muestras**
- 7.1.1. La toma de muestras comenzará desde el principio del ensayo, tal y como se estipula en el punto 6.2.2.
- 7.1.2. Las bolsas se cerrarán herméticamente tan pronto como estén llenas.
- 7.1.3. Al finalizar el último ciclo, se cerrará el sistema de recogida de los gases de escape diluidos y del aire de dilución, y se evacuarán a la atmósfera los gases producidos por el motor.
- 7.2. **Análisis**
- 7.2.1. Los gases contenidos en cada una de las bolsas se analizarán cuanto antes, y en cualquier caso antes de que transcurran 20 minutos desde el llenado de las bolsas.
- 7.2.2. Si la sonda de toma de muestras no quedase fija en las bolsas, habrá que evitar entradas de aire al introducir la sonda y fugas de gases en el momento de su extracción.
- 7.2.3. El analizador quedará estabilizado un minuto después de haber sido conectado a la bolsa.
- 7.2.4. Las concentraciones en HC, CO y NO_x presentes en las muestras de gases de escape diluidos y en las bolsas de recogida del aire de dilución se determinarán partiendo de los valores indicados o registrados por el instrumento de medición aplicando las curvas de calibrado adecuadas.

- 7.2.5. El valor del contenido en cada uno de los gases contaminantes de los gases analizados que se tendrá en cuenta será el valor leído después de la estabilización del instrumento de medición.

8. CÁLCULO DE LA CANTIDAD DE GASES CONTAMINANTES EMITIDOS

- 8.1. La masa de monóxido de carbono emitido durante el ensayo se determinará mediante la fórmula siguiente:

$$CO_M = \frac{1}{S} \cdot V \cdot d_{CO} \cdot \frac{CO_c}{10^6}$$

en donde

- 8.1.1. CO_M es la masa de monóxido de carbono emitido durante el ensayo en g/km;
- 8.1.2. S , la distancia realmente recorrida que se obtiene multiplicando el número de vueltas leídas en el cuentarrevoluciones por el avance del rodillo. Esta distancia se expresará en km;
- 8.1.3. d_{CO} , la densidad de monóxido de carbono a 0 °C de temperatura y a 101,33 kPa de presión, es decir 1,250 kg/m³;
- 8.1.4. CO_c , la concentración en volumen expresada en partes por millón de monóxido de carbono en los gases diluidos, corregida para tener en cuenta la contaminación del aire de dilución:

$$CO_c = CO_e - CO_d \left(1 - \frac{1}{DF}\right)$$

en donde:

- 8.1.4.1. CO_e es la concentración de monóxido de carbono medida en partes por millón en la muestra de gases diluidos recogida en la bolsa S_a ;
- 8.1.4.2. CO_d , la concentración de monóxido de carbono medida en partes por millón en la muestra de aire de dilución acumulado en la bolsa S_b ;
- 8.1.4.3. DF , el coeficiente descrito en el punto 8.4;
- 8.1.5. V , el volumen total expresado en m³/ensayo de gases diluidos en las condiciones de referencia 0 °C (273 °K) y 101,33 kPa:

$$V = V_0 \cdot \frac{N (P_a - P_i) \cdot 273}{101,33 \cdot (T_p + 273)}$$

en donde:

- 8.1.5.1. V_0 es el volumen de gases desviado por la bomba P_1 durante una rotación expresado en m³/revolución. Este volumen depende de las presiones diferenciales entre las secciones de entrada y de salida de la propia bomba;
- 8.1.5.2. N , el número de rotaciones efectuadas por la bomba P_1 durante los cuatro ciclos del ensayo;
- 8.1.5.3. P_a , la presión ambiente expresada en kPa;
- 8.1.5.4. P_i , el valor medio de la depresión en la sección de entrada de la bomba P_1 , expresada en kPa, durante la ejecución de los cuatro ciclos;
- 8.1.5.5. T_p , el valor de la temperatura de los gases diluidos medida en la sección de entrada de la bomba P_1 , durante la ejecución de los cuatro ciclos.
- 8.2. La masa de hidrocarburos no quemados emitida por el escape del ciclomotor durante el ensayo se calculará de la siguiente manera:

$$HC_M = \frac{1}{S} \cdot V \cdot d_{HC} \cdot \frac{HC_c}{10^6}$$

en donde:

- 8.2.1. HC_M es la masa de hidrocarburos emitida durante el ensayo, en g/km;
- 8.2.2. S , la distancia definida en el punto 8.1.2,
- 8.2.3. d_{HC} , la densidad de los hidrocarburos a 0 °C de temperatura y a 101,33 kPa de presión (con una proporción media entre el carbono y el hidrógeno de 1:1,85), es decir, 0,619 kg/m³;
- 8.2.4. HC_c , la concentración de los gases diluidos expresada en partes por millón de carbono equivalente (por ejemplo: la concentración en propano multiplicada por 3;) y corregida para tener en cuenta el aire de dilución:

$$HC_c = HC_e - HC_d \left(1 - \frac{1}{DF}\right)$$

en donde:

- 8.2.4.1. HC_e es la concentración de hidrocarburos expresada en partes por millón de carbono equivalente en la muestra de gases diluidos recogidos en la bolsa S_a ;
- 8.2.4.2. HC_d , la concentración de hidrocarburos expresada en partes por millón de carbono equivalente en la muestra de aire de dilución recogida en la bolsa S_b ;
- 8.2.4.3. DF , el coeficiente mencionado en el punto 8.4.
- 8.2.5. V , el volumen total (véase punto 8.1.5).

- 8.3. La masa de óxidos de nitrógeno emitida en el escape del ciclomotor durante el ensayo se calculará mediante la fórmula:

$$NO_{xM} = \frac{1}{S} \cdot V \cdot d_{NO_2} \cdot \frac{NO_{xc} \cdot K_h}{10^6}$$

en donde:

- 8.3.1. NO_{xM} es la masa de óxidos de nitrógeno emitida durante el ensayo, expresada en g/km;
- 8.3.2. S , la distancia definida en el punto 8.1.2;
- 8.3.3. d_{NO_2} , la densidad de los óxidos de nitrógeno en los gases de escape, en equivalente dióxido de nitrógeno, a 0 °C de temperatura y 101,33 kPa de presión, es decir, 2,05 kg/m³;
- 8.3.4. NO_{xc} , la concentración en óxido de nitrógeno de los gases diluidos expresada en partes por millón y corregida para tener en cuenta el aire de dilución:

$$NO_{xc} = NO_{xe} - NO_{xd} \left(1 - \frac{1}{DF}\right)$$

en donde:

- 8.3.4.1. NO_{xe} es la concentración de óxidos de nitrógeno expresada en partes por millón, en la muestra de gases diluidos recogida en la bolsa S_a ;
- 8.3.4.2. NO_{xd} , la concentración de óxidos de nitrógeno expresada en partes por millón, en la muestra de aire de dilución acumulada en la bolsa S_b ;
- 8.3.4.3. DF , el coeficiente definido en el punto 8.4;
- 8.3.5. K_h , el factor de corrección para la humedad

$$K_h = \frac{1}{1 - 0,0329 (H - 10,7)}$$

en donde:

8.3.5.1. H es la humedad absoluta en gramos de agua por kg de aire seco

$$H = \frac{6,2111 \cdot U \cdot Pd}{Pa - Pd \frac{U}{100}} \text{ (g/kg)}$$

en donde:

8.3.5.1.1. U es el contenido de humedad expresado en porcentaje;

8.3.5.1.2. Pd es la presión de vapor de agua a saturación a temperatura de ensayo, en kPa;

8.3.5.1.3. Pa, la presión atmosférica en kPa;

8.4. DF es un coeficiente expresado mediante la fórmula:

$$DF = \frac{14,5}{CO_2 + 0,5 CO + HC}$$

en donde:

8.4.1. CO, CO₂ y HC son las concentraciones de monóxido de carbono, de dióxido de carbono y de hidrocarburos, expresadas en porcentaje de la muestra de gases diluidos contenida en la bolsa S₂.

9. PRESENTACIÓN DE LOS RESULTADOS

Los resultados se expresarán en g/km:

$$HC \text{ en g/km} = HC \text{ masa/S}$$

$$CO \text{ en g/km} = CO \text{ masa/S}$$

$$NO_x \text{ en g/km} = NO_x \text{ masa/S}$$

en donde:

HC masa: véase la definición del punto 8.2.

CO masa: véase la definición del punto 8.1.

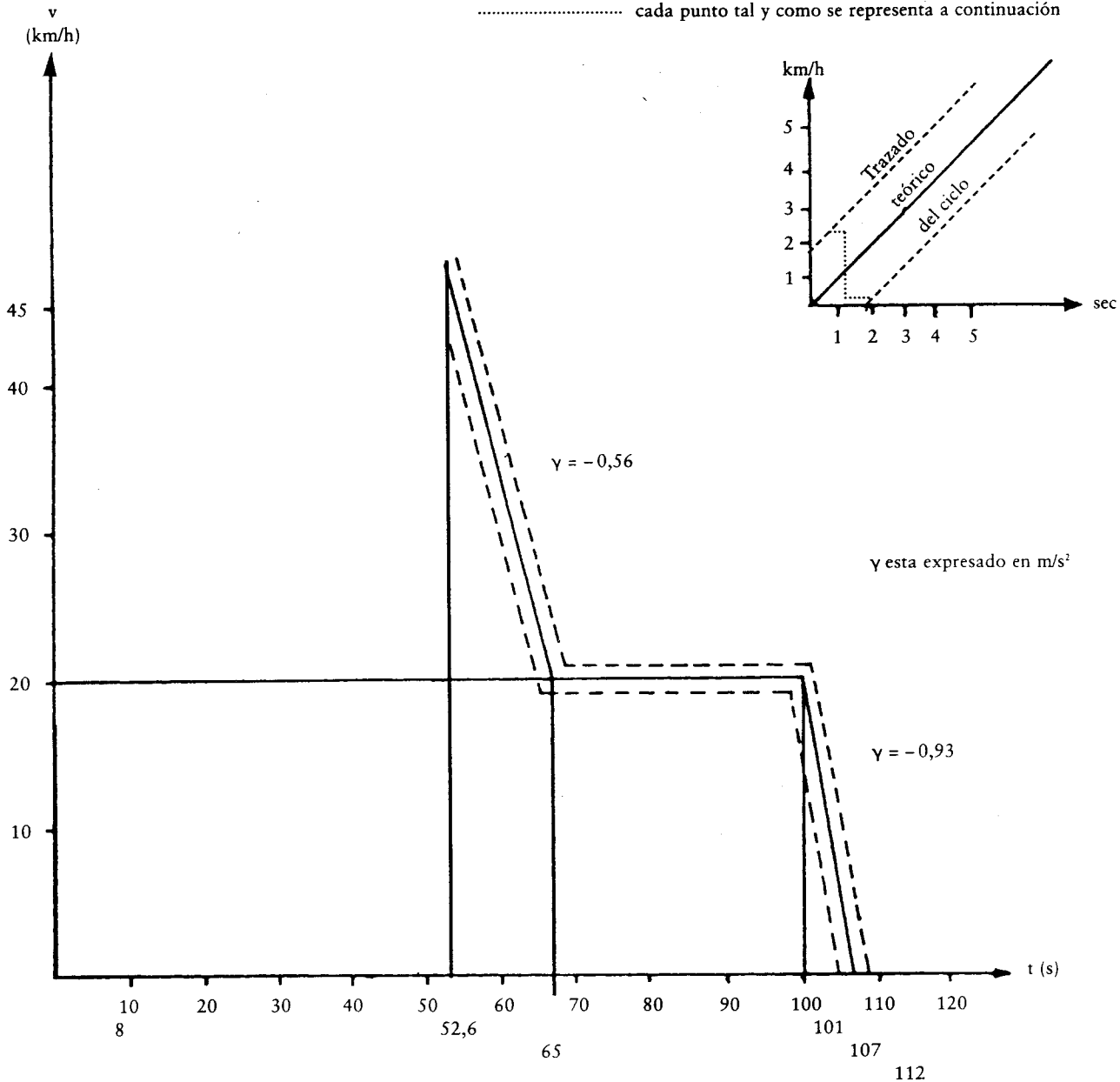
NO_x masa: véase la definición del punto 8.3.

S: distancia efectivamente cubierta por el ciclomotor durante el ensayo.

Subapéndice 1

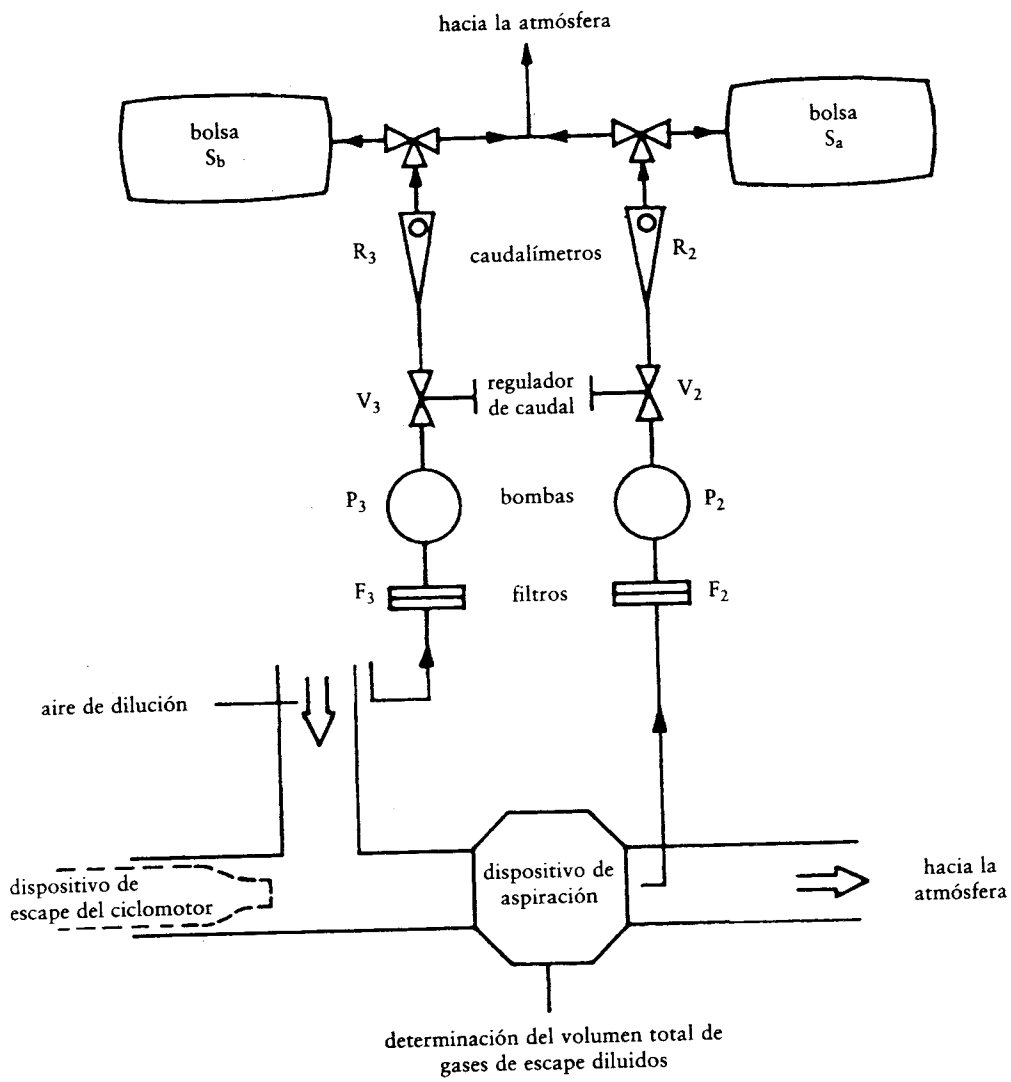
Ciclo de funcionamiento en banco de rodillos (ensayo de tipo I)

----- las tolerancias sobre las velocidades (± 1 km/h) y sobre los
 _____ tiempos ($\pm 0,5$ segundos) se combinarán geoméricamente en
 cada punto tal y como se representa a continuación



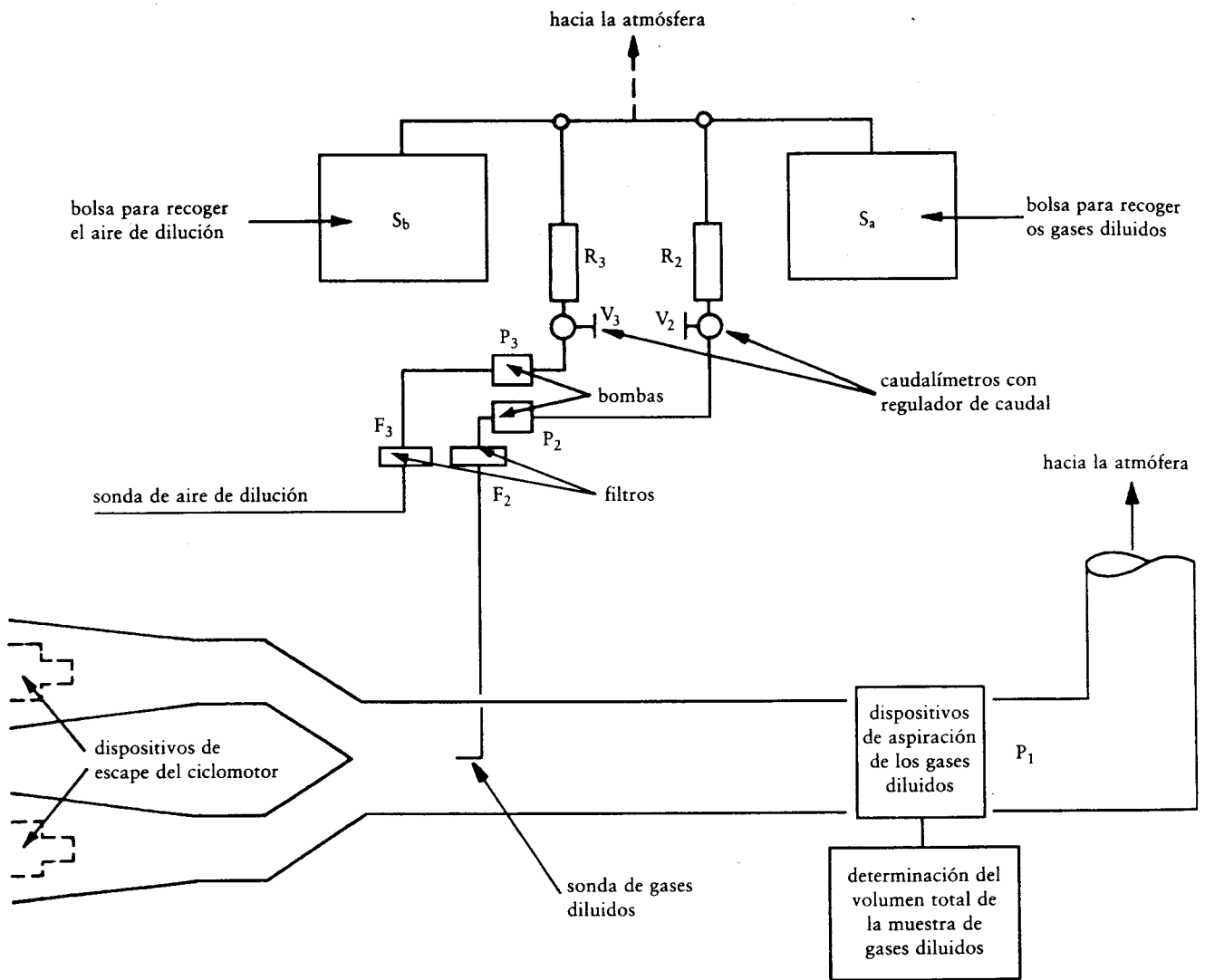
Subapéndice 2

Ejemplo nº 1 de un sistema de recogida de gases de escape



Subapéndice 3

Ejemplo nº 2 de un sistema de recogida de gases de escape



Subapéndice 4

Método de calibrado del banco de rodillos

1. OBJETO

El presente Subapéndice describe el método que hay que utilizar para comprobar si la curva de potencia absorbida por el banco de rodillos corresponde a la curva de absorción exigida en el punto 4.1 del Apéndice 1.

Dentro de la potencia absorbida medida hay que incluir la potencia absorbida por el rozamiento y la potencia por el freno, excluyendo la potencia disipada por el rozamiento entre el neumático y el rodillo.

2. PRINCIPIO DEL MÉTODO

Con este método se puede calcular la potencia absorbida midiendo el tiempo de desaceleración del rodillo. El freno y los rozamientos del banco de rodillos disipan la energía cinética del dispositivo. En este método no se tienen en cuenta las variaciones de los rozamientos internos del rodillo por el peso del ciclomotor.

3. PROCEDIMIENTO

3.1. Se pone en marcha el sistema de simulación de inercia correspondiente a la masa del ciclomotor considerado para el ensayo.

3.2. Se regula el freno según lo descrito en el punto 5.1 del Apéndice 1.

3.3. Se lanza el rodillo a la velocidad $v + 10$ km/h.

3.4. Se desconecta el dispositivo utilizado para lanzar el rodillo y se deja al rodillo decelerar libremente.

3.5. Se anota el tiempo empleado por el rodillo para pasar de la velocidad $v + 0,1 v$ a la velocidad $v - 0,1 v$.

3.6. Se calcula la potencia absorbida mediante la fórmula:

$$P_A = 0,2 \times \frac{Mv^2}{t} \times 10^{-3}$$

en donde:

P_A es la potencia absorbida por el banco de rodillos expresada en kW

M la inercia equivalente expresada en kg

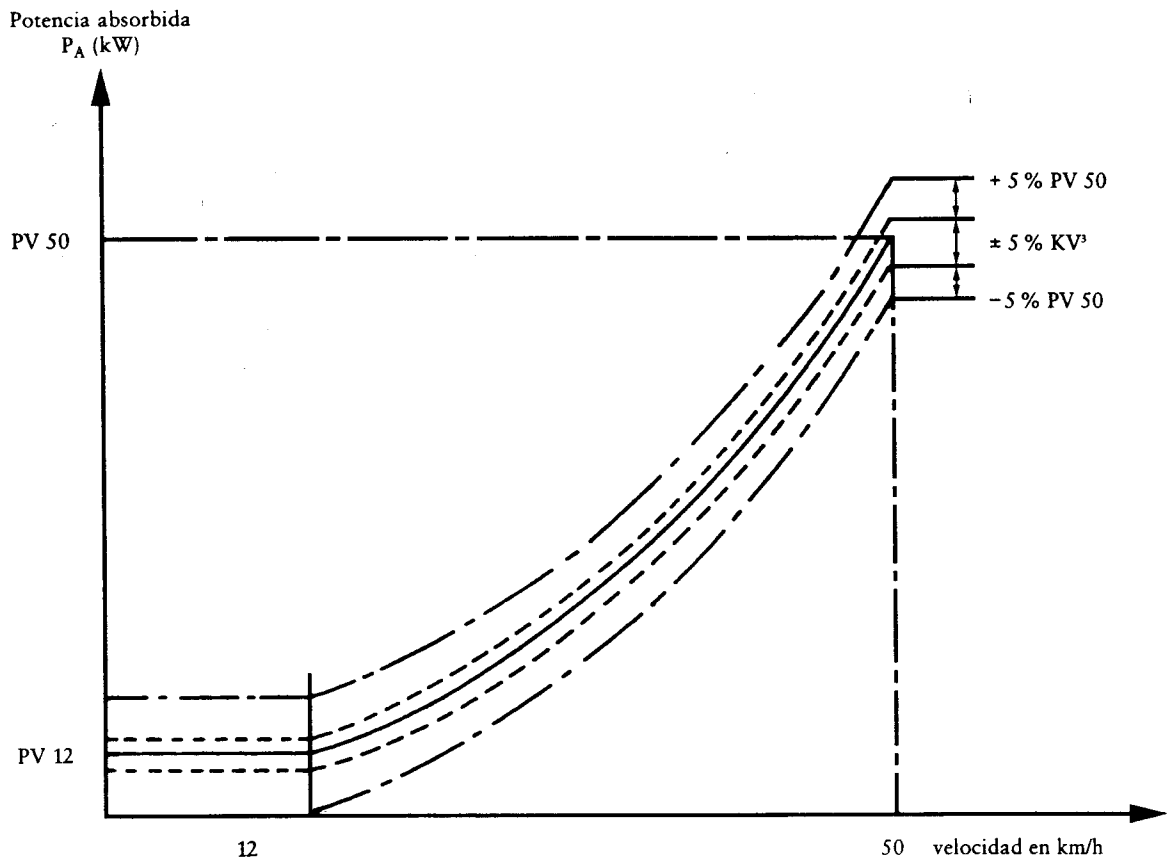
v la velocidad de ensayo considerada en el punto 3.3, expresada en m/s

t el tiempo expresado en s que emplea el rodillo para pasar de $v + 0,1 v$ a $v - 0,1 v$.

3.7. Se repiten las fases descritas en los puntos 3.3 a 3.6 para cubrir la gama de velocidades de 10 a 50 km/h, de 10 en 10 km/h.

3.8. Se traza la curva que representa la potencia absorbida en función de la velocidad.

3.9. Se comprueba si esta curva está dentro de la tolerancia dada en el punto 4.1 del Apéndice 1.



Apéndice 2

Ensayo de tipo II

(Medición de las emisiones de monóxido de carbono y de hidrocarburos al ralentí)

1. INTRODUCCIÓN

En el presente Apéndice se describe el método que hay que seguir para efectuar el ensayo del tipo II definido en el punto 2.2.1.2 del Anexo I.

2. CONDICIONES DE MEDICIÓN

- 2.1. El combustible que ha de utilizarse es el prescrito en el punto 3.2 del Apéndice 1.
- 2.2. En cuanto al lubricante que hay que utilizar, también hay que cumplir las disposiciones del punto 3.2 del Apéndice 1.
- 2.3. La masa de las emisiones de óxido de carbono y de hidrocarburos se determinarán inmediatamente después del ensayo del tipo I descrito en el punto 2.1 del Apéndice 1, una vez se hayan estabilizado los valores, con el motor en ralentí.
- 2.4. Con los ciclomotores dotados de una caja de cambios manual, el ensayo se realizará en punto muerto con el motor embragado.
- 2.5. Con los ciclomotores dotados de una caja de cambios automática, el ensayo se efectuará con el motor embragado pero con la rueda motriz inmovilizada.
- 2.6. La velocidad de ralentí del motor durante el período de ralentí deberá regularse ateniéndose a las especificaciones del fabricante.

3. TOMA DE MUESTRAS Y ANÁLISIS DE LOS GASES DE ESCAPE

- 3.1. Las válvulas electromagnéticas se colocarán en la posición correspondiente al análisis directo de los gases de escape diluidos y del aire de dilución.
- 3.2. El analizador deberá indicar un valor estable durante el minuto siguiente a su conexión a la sonda.
- 3.3. Las concentraciones de HC y de CO en la muestra de gases de escape diluidos y en el aire de dilución se determinarán partiendo de los valores que indique o que registre el instrumento de medición aplicando las curvas de calibrado adecuadas.
- 3.4. El valor del contenido de cada uno de los gases contaminantes en los gases analizados que se tendrá en cuenta es el valor leído después de la estabilización del instrumento de medición.

4. CÁLCULO DE LA CANTIDAD DE GASES CONTAMINANTES EMITIDOS

- 4.1. La masa de monóxido de carbono emitido durante el ensayo se determinará mediante la fórmula:

$$CO_M = V \cdot d_{CO} \cdot \frac{CO_c}{10^6}$$

en donde:

- 4.1.1. CO_M es la masa de monóxido de carbono emitido durante el ensayo en g/min;
- 4.1.2. d_{CO} , la densidad de monóxido de carbono a 0 °C de temperatura y a 101,33 kPa, es decir, 1,250 kg/m³;
- 4.1.3. CO_c , la concentración en volumen expresada en partes por millón de monóxido de carbono en los gases diluidos, corregida para tener en cuenta la contaminación del aire de dilución:

$$CO_c = CO_e - CO_d \left(1 - \frac{1}{DF}\right)$$

en donde:

- 4.1.3.1. CO_e es la concentración de monóxido de carbono medida en partes por millón en la muestra de gases diluidos;
- 4.1.3.2. CO_d , la concentración de monóxido de carbono medida en partes por millón en la muestra de aire de dilución;
- 4.1.3.3. DF, el coeficiente definido en el punto 4.3;

- 4.1.4. V , el volumen total expresado en m^3/minuto de gases diluidos en las condiciones de referencia 0°C (273°K) y $101,33 \text{ kPa}$:

$$V = V_0 \cdot \frac{N (P_a - P_i) \cdot 273}{101,33 \cdot (T_p + 273)}$$

en donde:

- 4.1.4.1. V_0 es el volumen de gases desviado por la bomba P_1 durante una rotación expresado en $\text{m}^3/\text{revolución}$. Este volumen dependerá de las presiones diferenciales entre las secciones de entrada y de salida de la propia bomba;
- 4.1.4.2. N , el número de vueltas efectuadas por la bomba P_1 durante el ensayo de ralentí dividido por el tiempo en minutos;
- 4.1.4.3. P_a , la presión atmosférica expresada en kPa ;
- 4.1.4.4. P_i , el valor medio durante el ensayo de la depresión en la sección de entrada de la bomba P_1 expresada en kPa ;
- 4.1.4.5. T_p , el valor de la temperatura de los gases diluidos medida en la sección de entrada de la bomba P_1 , durante la ejecución de los cuatro ciclos.

- 4.2. La masa de hidrocarburos no quemados emitidos por el escape del vehículo durante el ensayo se calculará de la siguiente manera:

$$\text{HC}_M = \frac{1}{V} \cdot d_{\text{HC}} \cdot \frac{\text{HC}_c}{10^6}$$

en donde:

- 4.2.1. HC_M es la masa de hidrocarburos emitida durante el ensayo en g/min ;
- 4.2.2. d_{HC} , la densidad de los hidrocarburos a 0°C de temperatura y a $101,33 \text{ kPa}$ de presión (con una proporción media entre el carbono y el hidrógeno de 1:1,85), es decir $0,619 \text{ kg}/\text{m}^3$;
- 4.2.3. HC_c , la concentración de los gases diluidos expresada en partes por millón de carbono equivalente (por ejemplo: la concentración en propano multiplicada por 3) y corregida para tener en cuenta el aire de dilución:

$$\text{HC}_c = \text{HC}_e - \text{HC}_d \left(1 - \frac{1}{\text{DF}}\right)$$

en donde:

- 4.2.3.1. HC_e es la concentración de hidrocarburos expresada en partes por millón de carbono equivalente en la muestra de gases diluidos;
- 4.2.3.2. HC_d , la concentración de hidrocarburos expresada en partes por millón de carbono equivalente en la muestra de aire de dilución;
- 4.2.3.3. DF , el coeficiente definido en el punto 4.3;
- 4.2.4. V , el volumen total (véase el punto 4.1.4);

- 4.3. DF es un coeficiente que se expresará mediante la fórmula:

$$\text{DF} = \frac{14,5}{\text{CO}_2 + 0,5 \text{CO} + \text{HC}}$$

en donde:

- 4.3.1. CO , CO_2 y HC son las concentraciones de monóxido de carbono, de dióxido de carbono y de hidrocarburos expresadas en porcentaje de la muestra de gases diluidos.

ANEXO II

DISPOSICIONES RELATIVAS A LAS MEDIDAS CONTRA LA CONTAMINACIÓN ATMOSFÉRICA CAUSADA POR MOTOCICLETAS Y VEHÍCULOS DE TRES RUEDAS

1. DEFINICIONES

Con arreglo al presente Capítulo se entenderá por:

- 1.1. «Tipo de vehículo, por lo que se refiere a las emisiones de gases contaminantes del motor», las motocicletas o vehículos de tres ruedas que no presenten entre sí diferencias fundamentales en los siguientes aspectos:
 - 1.1.1. La inercia equivalente, determinada en función de la masa de referencia, tal y como se señala en el punto 5.2 del Apéndice 1;
 - 1.1.2. Las características del motor del vehículo, tal y como se definen en el Anexo V;
- 1.2. «Masa de referencia», la masa del vehículo en orden de marcha aumentada con una masa fija de 75 kg. La masa de la motocicleta o del vehículo de tres ruedas en orden de marcha será la correspondiente a la masa total en vacío, con todos los depósitos llenos al 90 %, como mínimo, de su capacidad máxima;
- 1.3. «Cárter del motor», los espacios existentes dentro o fuera del motor y unidos al cárter de aceite por conductos internos o externos por los que puedan circular los gases y vapores;
- 1.4. «Gases contaminantes», el monóxido de carbono, los hidrocarburos y los óxidos de nitrógeno expresados, estos últimos, en equivalencia de dióxido de nitrógeno (NO₂).

2. ESPECIFICACIONES Y ENSAYOS

2.1. Generalidades

Los componentes que pudieran influir en las emisiones de gases contaminantes deberán diseñarse, fabricarse o montarse de forma que la motocicleta o el vehículo de tres ruedas puedan cumplir las disposiciones del presente Anexo en condiciones normales de utilización y a pesar de las vibraciones a las que pudieran estar sometidos.

2.2. Descripción de los ensayos

- 2.2.1. La motocicleta o el vehículo de tres ruedas pasarán, según su categoría y tal y como se indica a continuación, dos ensayos, uno del tipo I y otro del tipo II, tal y como se explica a continuación.
 - 2.2.1.1. Ensayo de tipo I (control de la cantidad media de gases contaminantes emitida en una zona urbana congestionada).
 - 2.2.1.1.1. El ensayo se efectuará siguiendo el método descrito en el Apéndice 1 del presente Anexo. Los gases se recogerán y analizarán siguiendo los métodos prescritos.
 - 2.2.1.1.2. Salvo lo dispuesto en el punto 2.2.1.1.3, el ensayo se realizará tres veces. En cada ensayo, las masas de monóxido de carbono, de hidrocarburos y de óxido de nitrógeno obtenidas deberán ser inferiores a los valores límite que figuran en los cuadros I y II.
 - 2.2.1.1.2.1. No obstante, se admitirá que, con respecto a cada uno de los agentes contaminantes mencionados en el punto anterior, uno de los tres resultados obtenidos supere en un 10 %, como máximo, el valor límite prescrito en dicho punto en relación con la motocicleta o con el vehículo de tres ruedas considerado, siempre que la medida aritmética de los tres resultados sea inferior al valor límite prescrito. Si hubiera varios agentes contaminantes que superaran los valores límite prescritos, ello puede ocurrir en el mismo ensayo o en ensayos diferentes, indistintamente.
 - 2.2.1.1.3. El número de ensayos prescritos en el punto 2.2.1.1.2 se reducirá en las siguientes condiciones (el término V₁ designa el resultado del primer ensayo, y V₂ el resultado del segundo ensayo, con respecto a los agentes contaminantes mencionados en el punto 2.2.1.1.2).
 - 2.2.1.1.3.1. Sólo será necesario un ensayo si, con respecto a los contaminantes considerados, $V_1 \leq 0,70 L$.

- 2.2.1.1.3.2. Sólo serán necesarios dos ensayos si, con respecto a los agentes contaminantes considerados, $V_1 \leq 0,85 L$, pero, con respecto a por lo menos uno de estos agentes contaminantes, $V_1 > 0,70 L$. Además, con cada uno de los agentes contaminantes considerados V_2 será tal que $V_1 + V_2 < 1,70 L$, siendo $V_2 < L$.
- 2.2.1.2. **Ensayo de tipo II** (control de la emisión de monóxido de carbono en régimen de ralentí)
- 2.2.1.2.1. El contenido en monóxido de carbono de los gases de escape emitidos en régimen de ralentí no ha de ser superior a 4,5 % Vol.
- 2.2.1.2.2. Este requisito se controlará durante el ensayo descrito en el Apéndice 2.

CUADRO I

Límites para las motocicletas de tres ruedas a 2T y fechas de entrada en vigor

	Homologación y conformidad de la producción
24 meses a contar de la adopción de la presente Directiva (*)	CO = 8 g/km HC = 4 g/km NO _x = 0,1 g/km

(*) No obstante, en el caso de los vehículos de tres ruedas y los cuatriciclos, los valores límite se multiplicarán por el factor 1,5.

CUADRO II

Límites para motocicletas y vehículos de tres ruedas a 4T y fechas de entrada en vigor

	Homologación y conformidad de la producción
24 meses a contar de la adopción de la presente Directiva (*)	CO = 13 g/km HC = 3 g/km NO _x = 0,3 g/km

(*) No obstante, en el caso de los vehículos de tres ruedas y los cuatriciclos, los valores límite se multiplicarán por el factor 1,5.

3. CONFORMIDAD DE LA PRODUCCIÓN

3.1. Se aplicarán al control de la conformidad de la producción las disposiciones del apartado 1 del Anexo VI de la Directiva 92/61/CEE.

3.1.1. No obstante, si la masa del monóxido de carbono, de los hidrocarburos o del óxido de nitrógeno producidos por el vehículo tomado de una serie es superior a los límites precedentes, el fabricante tendrá la posibilidad de solicitar que se realicen mediciones en una muestra de vehículos tomados de la serie que incluya el vehículo anteriormente tomado. El fabricante determinará el tamaño n de la muestra. Se calculará entonces para cada gas contaminante la media aritmética \bar{x} de los resultados obtenidos con la muestra y la desviación tipo S (*) de la muestra. Se considerará que la producción de la serie está conforme cuando se cumpla la siguiente condición:

$$\bar{x} + k \cdot S \leq L \quad (*)$$

$$(*) \sum_{i=1}^n (x_i - \bar{x})^2$$

$$S^2 = \frac{\sum_{i=1}^n x_i^2}{n}$$

en donde x_i es cualquiera de los resultados individuales obtenidos con la muestra n y

$$\sum_{i=1}^n x_i$$

$$\bar{x} = \frac{\sum_{i=1}^n x_i}{n}$$

en donde:

L: valor límite exigido de cada gas contaminante considerado en los cuadros contemplados en el punto 2.2.1.1.2, bajo el epígrafe «conformidad de la producción»;

k: factor estadístico dependiente de n que figura en el siguiente cuadro:

n	2	3	4	5	6	7	8	9	10
k	0,973	0,613	0,489	0,421	0,376	0,342	0,317	0,296	0,279
n	11	12	13	14	15	16	17	18	19
k	0,265	0,253	0,242	0,233	0,224	0,216	0,210	0,203	0,198

cuando $n > 20$, se considera que $k = \frac{0,860}{\sqrt{n}}$

4. AMPLIACIÓN DE LA HOMOLOGACIÓN

4.1. Tipos de vehículos con masas de referencia diferentes

La homologación podrá hacerse extensiva a los tipos de vehículos que se distingan del tipo homologado únicamente por la masa de referencia, si la masa de referencia del tipo de vehículo para el que se solicite la ampliación de la homologación sólo conduce a la aplicación de las inercias equivalentes más próximas por encima o por abajo.

4.2. Tipos de vehículos con relaciones de transmisión finales diferentes

4.2.1. La homologación concedida para un tipo de vehículo podrá hacerse extensiva, en las condiciones que a continuación se indican, a los tipos de vehículos que sólo se diferencien del tipo homologado por la relación de transmisión final.

4.2.1.1. Para cada relación de transmisión que se utilice en el ensayo del tipo I, habrá de calcularse la relación

$$E = \frac{V_2 - V_1}{V_1}$$

siendo V_1 y V_2 la velocidad del tipo de vehículo homologado o en su caso del tipo de vehículo para el que se solicite la ampliación, correspondiente a 1 000 r.p.m. del motor.

4.2.2. Si para cada relación el cociente E es $\leq 8\%$, la ampliación se autorizará sin repetición de los ensayos del tipo I.

4.2.3. Si para una relación de transmisión, como mínimo, el cociente E es $> 8\%$ y para todas las relaciones de transmisión el cociente E $\leq 13\%$, deberán repetirse los ensayos del tipo I pero podrán efectuarse en un laboratorio que el fabricante, supeditado al consentimiento de la autoridad homologadora competente, podrá elegir. El acta de ensayo deberá transmitirse al servicio técnico.

4.3. Tipos de vehículos de motor con masas de referencia diferentes y relaciones de transmisión finales diferentes

La homologación concedida a un tipo de vehículo de motor podrá hacerse extensiva a tipos de vehículos de motor que sólo se diferencien del tipo homologado por la masa de referencia y por las relaciones de transmisión finales, siempre y cuando se cumpla lo previsto en los puntos 4.1 y 4.2.

4.4. Vehículos de tres ruedas y cuatriciclos distintos de los cuatriciclos ligeros

La homologación concedida para un tipo de vehículos de dos ruedas podrá hacerse extensiva a ciclomotores de tres ruedas y cuatriciclos ligeros que utilicen el mismo tipo de motor y el mismo tipo de dispositivo de escape y que vayan provistos de una transmisión idéntica o de una transmisión que sólo se diferencie en la relación de transmisión final, si la masa de referencia del tipo de vehículo para el que se solicite la ampliación de la homologación sólo conduce a la aplicación de las inercias equivalentes más próximas por encima o por abajo.

4.5. Restricción

No podrán añadirse nuevas ampliaciones a las ampliaciones de homologación concedidas con arreglo a lo dispuesto en los puntos 4.1 a 4.4.

*Apéndice 1***Ensayo de tipo I**

(Control de los contaminantes emitidos en una zona urbana congestionada)

1. INTRODUCCIÓN

En el presente Apéndice se describe el método que hay que seguir para efectuar el ensayo del tipo I definido en el punto 2.2.1.1 del Anexo II.

- 1.1. La motocicleta o el vehículo de tres ruedas se colocarán en un banco dinamométrico que tenga un freno y un volante de inercia. Se efectuará un ensayo sin interrupción con una duración total de 13 minutos compuesto por cuatro ciclos. Cada ciclo estará compuesto a su vez por 15 operaciones (ralentí, aceleración, velocidad constante, desaceleración, etc.). Durante el ensayo los gases de escape se diluirán con el aire para obtener un caudal volumétrico constante de mezcla. Durante todo el ensayo se recogerán en una bolsa las muestras tomadas en condiciones de caudal constante para determinar sucesivamente la concentración (media durante el ensayo) de monóxido de carbono, de hidrocarburos no quemados, de óxidos de nitrógeno y de dióxido de carbono.

2. CICLOS DE FUNCIONAMIENTO EN EL BANCO DINAMOMÉTRICO**2.1. Descripción del ciclo**

El ciclo de funcionamiento que habrá que seguir en el banco dinamométrico es el que figura en el cuadro siguiente y en el gráfico del Subapéndice 1.

2.2. Condiciones generales para la ejecución del ciclo

En su caso, deberán realizarse varios ciclos de ensayo preliminares para determinar la mejor forma de accionar los mandos del acelerador y del freno, para que el ciclo efectivo se aproxime al ciclo teórico dentro de los límites establecidos.

2.3. Utilización de la caja de cambios

- 2.3.1. La caja de cambios se utilizará de la forma siguiente:

2.3.1.1. A velocidad constante, la velocidad de rotación del motor deberá estar comprendida, si ello es posible, entre un 50 % y un 90 % de la velocidad correspondiente a la potencia máxima del motor. Si esa velocidad pudiera alcanzarse con dos o varias marchas, se engranará la marcha más alta para probar el ciclo del motor.

2.3.1.2. Durante la aceleración, se hará el ensayo del ciclo del motor con la marcha adecuada para la aceleración impuesta por el ciclo. Se engranará una marcha superior lo más tarde posible si la velocidad de rotación llega al 110 % de la velocidad correspondiente a la potencia máxima del motor. Si una motocicleta o un vehículo de tres ruedas alcanzara la velocidad de 20 km/h en la primera marcha, o de 35 km/h en la segunda marcha, la marcha siguiente (más alta) se engranará con estas velocidades.

En estos casos, no se podrá efectuar ningún otro cambio de marcha a marchas más altas. Si durante la fase de aceleración los cambios de marcha se produjeran a esas velocidades fijas de la motocicleta o del vehículo de tres ruedas, la fase siguiente de velocidad constante se efectuará con la marcha que estuviera engranada al entrar la motocicleta o el vehículo de tres ruedas en esa fase a velocidad constante, sea cual sea la velocidad del motor.

2.3.1.3. Durante la desaceleración se engranará una marcha inferior, bien antes de que el motor empiece a girar casi al ralentí, bien cuando el número de revoluciones del motor sea igual al 30 % de la velocidad correspondiente a la potencia máxima del motor, y habrá de elegirse la condición que ocurra antes. Durante la desaceleración no habrá que pasar a la primera marcha.

2.3.2. Las motocicletas o vehículos de tres ruedas con cajas de cambios automáticas se ensayarán engranando la marcha más elevada (directa). El acelerador se accionará de forma que se obtenga una aceleración lo más constante posible que permita a la transmisión cambiar a las distintas marchas en el orden normal. Son aplicables las tolerancias señaladas en el punto 2.4.

2.4. Tolerancias

2.4.1. Se tolerará una desviación de ± 1 km/h con relación a la velocidad teórica durante todas las fases del ciclo. En los cambios de operación se tolerarán desviaciones más importantes que las prescritas con relación a la velocidad, siempre que las desviaciones comprobadas no pasen de 0,5 segundos cada vez en todos los casos, salvo lo dispuesto en los puntos 6.5.2 y 6.6.3.

2.4.2. Las tolerancias de tiempo serán de $\pm 0,5$ s.

2.4.3. Las tolerancias de velocidad y tiempo se combinarán como se indica en el Subapéndice 1.

2.4.4. La distancia recorrida durante el ciclo se medirá con una tolerancia de ± 2 %.

Ciclo de funcionamiento del banco dinámico

Secuencia nº	Secuencias	Operaciones	Aceleración (m/s ²)	Velocidad (km/h)	Duración de cada		Tiempo acumulado (s)	Marcha que ha de utilizar cuando se emplee una caja mecánica
					secuencia (s)	modo (s)		
1	Ralentí	1			11	11	11	6 s. PM/5 s. K (*)
2	Aceleración	2	1,04	0-15	4	4	15	
3	Velocidad constante	3		15	8	8	23	Según el punto 2.3.
4	Desaceleración	4	-0,69	15-10	2	5	25	K
5	Desaceleración con el motor desembregado	5	-0,92	10-0	3		28	
6	Ralentí	6			21	21	49	16 s. PM/5 s. K
7	Aceleración	7	0,74	0-32	12	12	61	
8	Velocidad constante	8		32	24	24	85	Según el punto 2.3.
9	Desaceleración	9	-0,75	32-10	8	11	93	K
10	Desaceleración con el motor desembregado	10	-0,92	10-0	3		96	
11	Ralentí	11			21	21	117	16 s. PM/5 s. K
12	Aceleración	12	0,53	0-50	26	26	143	
13	Velocidad constante	13		50	12	12	155	
14	Desaceleración	14	-0,52	50-35	8	8	163	Según el punto 2.3.
15	Velocidad constante	15		35	13	13	176	
16	Desaceleración	16	-0,68	35-10	9	12	185	K
17	Desaceleración con el motor desembregado	17	-0,92	10-0	3		188	
18	Ralentí	18			7	7	195	7 s. PM

(*) PM: Punto muerto, motor embragado.
K: Motor desembregado.

3. MOTOCICLETA O VEHÍCULO DE TRES RUEDAS Y COMBUSTIBLE

3.1. Motocicleta o vehículo de tres ruedas sometido a ensayos

- 3.1.1. La motocicleta o el vehículo de tres ruedas se presentarán en buen estado mecánico. Antes del ensayo deberán haber sido rodados y haber recorrido un mínimo de 1 000 km. El laboratorio podrá decidir si una motocicleta o un vehículo de tres ruedas que hayan recorrido menos de 1 000 km antes del ensayo pueden ser aceptados.
- 3.1.2. El dispositivo de escape no deberá presentar fugas capaces de disminuir la cantidad de gases recogidos, que deberá ser la totalidad de los que salen del motor.
- 3.1.3. Podrá comprobarse la estanquidad del sistema de admisión a fin de que la carburación no se altere por una toma accidental de aire.
- 3.1.4. La regulación de la motocicleta o del vehículo de tres ruedas será la prevista por el fabricante.
- 3.1.5. El laboratorio podrá comprobar si la motocicleta o el vehículo de tres ruedas corresponden a las características técnicas indicadas por el fabricante, si pueden utilizarse normalmente y, en particular, si pueden arrancar en frío y en caliente.

3.2. Combustible

En el ensayo, el combustible será el de referencia cuyas características se definen en el Anexo IV. Si el motor está lubricado por mezcla, al combustible de referencia se le añadirá aceite de la calidad y en la cantidad recomendadas por el fabricante.

4. MATERIAL DE ENSAYO

4.1. Banco dinamométrico

Las características principales del banco serán las siguientes:

Un rodillo en contacto con el neumático para cada rueda motriz:

— Diámetro del rodillo ≥ 400 mm.

— Ecuación de la curva de absorción de potencia: a partir de una velocidad inicial de 12 km/h, el banco de ensayo tendrá que reproducir con una precisión de $\pm 15\%$ la potencia desarrollada por el motor cuando la motocicleta o el vehículo de tres ruedas circulen en una carretera horizontal, siendo la velocidad del viento prácticamente cero. O bien la potencia absorbida por el freno y los rozamientos internos del banco se calcularán siguiendo las prescripciones del punto 11 del Subapéndice 4 del Apéndice 1, o bien la potencia absorbida por el freno y los rozamientos internos del banco serán igual a:

$$K V^3 \pm 5\% \text{ de } K V^3 \pm 5\% \text{ de } P_{V50}$$

— inercias adicionales de 10 en 10 kg⁽¹⁾.

- 4.1.1. La distancia recorrida efectivamente se medirá con un cuentarrevoluciones accionado por el rodillo que, a su vez, acciona el freno y los volantes de inercia.

4.2. Material para la toma de muestras de los gases y para la medición de su volumen

- 4.2.1. En los Subapéndices 2 y 3 figura un croquis de principio del material de recogida, dilución, toma de muestras y medición volumétrica de los gases de escape durante el ensayo.
- 4.2.2. En los puntos que siguen a continuación se describen las piezas que han de componer el equipo de ensayo (se indicará la sigla de referencia que figure en el croquis de los Subapéndices 2 y 3 correspondiente a cada una de las piezas). El servicio técnico podrá autorizar el empleo de otro equipo, siempre que los resultados sean equivalentes:
- 4.2.2.1. un dispositivo de recogida de todos los gases de escape emitidos durante el ensayo; suele ser un dispositivo de tipo abierto que mantenga la presión atmosférica en el/los tubo/s de escape del motor. Pero si se cumplen las condiciones de contrapresión (con $\pm 1,25$ kPa) podrá utilizarse un sistema cerrado. Los gases se recogerán sin que se produzca una condensación que pueda alterar notablemente la naturaleza de los gases de escape a la temperatura de ensayo;
- 4.2.2.2. un conducto de conexión (Tu) entre ese dispositivo y el equipo de toma de muestras de los gases. Éste y el dispositivo de recogida estarán fabricados con acero inoxidable o con cualquier otro material que no afecte a la composición de los gases recogidos y que resista a las temperaturas de esos gases;

(¹) Estas masas adicionales pueden ser eventualmente sustituidas por un dispositivo electrónico, siempre que se demuestre que los resultados son equivalentes.

- 4.2.2.3. un intercambiador de calor (S_c) que pueda limitar la variación de la temperatura de los gases diluidos en la entrada de la bomba a $\pm 5^\circ\text{C}$ durante el ensayo. Este intercambiador (S_c) tendrá que contar con un sistema de precalentamiento que pueda llevarlo a su temperatura de funcionamiento (con una tolerancia de $\pm 5^\circ\text{C}$) antes de que comience el ensayo;
- 4.2.2.4. una bomba volumétrica (P_1) para aspirar los gases diluidos, accionada por un motor que tenga varias velocidades rigurosamente constantes. El caudal será suficiente para que puedan aspirarse todos los gases de escape. También podrá emplearse un dispositivo que utilice un Venturi de corriente crítica;
- 4.2.2.5. un dispositivo con el que se pueda registrar de forma continua la temperatura de los gases diluidos que entran en la bomba;
- 4.2.2.6. una sonda (S_3) conectada a la altura del dispositivo de recogida de gases y fuera del mismo para recoger mediante una bomba, un filtro y un caudalímetro, una muestra a caudal constante del aire de dilución durante el ensayo;
- 4.2.2.7. una sonda (S_2) dirigida flujo arriba de los gases diluidos, flujo arriba de la bomba volumétrica, para recoger, en su caso mediante una bomba, un filtro y un caudalímetro, una muestra a caudal constante de la mezcla de gases diluidos durante el ensayo. El caudal mínimo de la corriente del flujo gaseoso en ambos sistemas de muestra será de 150 l/h como mínimo;
- 4.2.2.8. dos filtros (F_2 y F_3) situados detrás de las sondas (S_2 y S_3), respectivamente, con la finalidad de retener las partículas sólidas en suspensión dentro del flujo de la muestra enviada a las bolsas de recogida. Se procurará especialmente que no modifiquen las concentraciones de los componentes gaseosos de las muestras;
- 4.2.2.9. dos bombas (P_2 y P_3) que tomen las muestras mediante las sondas (S_2 y S_3), respectivamente, y que llenen las bolsas S_a y S_b ;
- 4.2.2.10. dos válvulas de regulado manual (V_2 y V_3) montadas en serie con las bombas (P_2 y P_3), respectivamente, con las que se pueda regular el caudal de la muestra que se envía a las bolsas;
- 4.2.2.11. dos rotámetros (R_2 y R_3) colocados en serie en las líneas «sonda, filtro, bomba, válvulas, bolsa» respectivamente « S_2 , F_2 , P_2 , V_2 , S_a y S_3 , F_3 , P_3 , V_3 , S_b » para poder controlar visual e inmediatamente caudales instantáneos de la muestra tomada;
- 4.2.2.12. bolsas de toma de muestras para el aire de dilución y la mezcla de gases diluidos, estancas y de capacidad suficiente para no obstaculizar la corriente normal de las muestras. En un lado deberán tener un cierre automático y tendrán que poder fijarse rápida y herméticamente, bien en el circuito de toma de muestras, bien en el circuito de medición al final del ensayo;
- 4.2.2.13. dos manómetros (g_1 y g_2) a presión diferencial situados:
- g_1 : delante de la bomba P_1 para determinar la depresión de la mezcla del gas de escape y del aire de dilución en relación con la atmósfera;
- g_2 : delante y detrás de la bomba P_1 , para evaluar el aumento de la presión inducida en el flujo de gases;
- 4.2.2.14. un cuentarrevoluciones (CT) de la bomba volumétrica giratoria P_1 ;
- 4.2.2.15. válvulas de tres vías en estos circuitos de toma de muestras para dirigir los flujos de muestra ya sea hacia el exterior, ya sea hacia sus respectivas bolsas de recogida durante el ensayo. Las válvulas serán de acción rápida. Estarán fabricadas con materiales que no alteren la composición de los gases; además, tendrán secciones de paso y formas que minimicen las pérdidas de carga todo lo que sea técnicamente posible.
- 4.3. **Material de análisis**
- 4.3.1. Determinación de la concentración de los hidrocarburos
- 4.3.1.1. La concentración de los hidrocarburos (HC) no quemados en las muestras acumuladas en las bolsas S_a y S_b durante los ensayos se determinará mediante un analizador del tipo de ionización de llama.
- 4.3.2. Determinación de las concentraciones de CO y CO₂.
- 4.3.2.1. Las concentraciones de óxido de carbono CO y de gas carbónico CO₂ en las muestras recogidas en las bolsas S_a y S_b durante los ensayos se determinarán mediante un analizador del tipo no dispersivo de absorción en el infrarrojo.

4.3.3. Determinación de las concentraciones de NO_x

4.3.3.1. La concentración de los óxidos de nitrógeno NO_x en las muestras acumuladas en las bolsas S_a y S_b durante los ensayos se determinará mediante un analizador del tipo de quimiluminiscencia.

4.4. Precisión de los instrumentos y de las mediciones

4.4.1. No se indicará la precisión del dinamómetro puesto que el freno se calibra en un ensayo aparte. La inercia total de las masas en rotación, comprendida la de los rodillos y la del rotor del freno (véase el punto 5.2), se dará con una precisión de $\pm 2\%$.

4.4.2. La velocidad de la motocicleta o del vehículo de tres ruedas tendrá que medirse partiendo de la velocidad de rotación de los rodillos unidos al freno y a los volantes de inercia, admitiéndose una tolerancia de ± 2 km/h en la gama de 0 a 10 km/h, y de ± 1 km/h por encima de 10 km/h.

4.4.3. La temperatura considerada en el punto 4.2.2.5, se medirá con una precisión de ± 1 °C. La temperatura considerada en el punto 6.1.1 se medirá con una precisión de ± 2 °C.

4.4.4. La presión atmosférica se medirá con una tolerancia de $\pm 0,133$ kPa.

4.4.5. La depresión en la mezcla de los gases diluidos que entra en la bomba P₁ (véase el punto 4.2.2.13) en relación con la presión atmosférica se medirá con una precisión de $\pm 0,4$ kPa. La diferencia de presión de los gases diluidos entre las secciones situadas al comienzo y al final de la bomba P₁ (véase el punto 4.2.2.13), se medirá con una precisión de $\pm 0,4$ kPa.

4.4.6. El volumen que se desplaza en un giro completo de la bomba P₁ y el valor de desplazamiento a la velocidad de bombeo más baja posible, según lo que registre el cuentarrevoluciones CT, permitirán determinar el volumen global de mezcla de gas de escape y de aire de dilución que desplaza P₁ durante el ensayo, con una precisión de $\pm 2\%$.

4.4.7. Los analizadores deberán tener una amplitud de medida compatible con la precisión requerida para la medición de los contenidos de los diversos elementos integrantes, que será de $\pm 3\%$, sin tener en cuenta la precisión de los gases patrón.

El analizador de ionización de llama utilizado para determinar la concentración de los hidrocarburos tendrá que llegar a 90 % de la escala total en menos de 1 segundo.

4.4.8. Los gases patrón tendrán un contenido que no deberá desviarse en más de un $\pm 2\%$ del valor de referencia de cada uno de ellos. El diluyente estará compuesto por nitrógeno.

5. PREPARACIÓN DEL ENSAYO

5.1. Regulación del freno

5.1.1. El freno se regulará de modo que permita reproducir el funcionamiento de la motocicleta o del vehículo de tres ruedas en llano a una velocidad constante comprendida entre 45 km/h y 55 km/h en una carretera llana y seca.

5.1.2. El freno se regulará de la forma siguiente:

5.1.2.1. En el dispositivo de regulación de la alimentación se montará un tope ajustable que limite la velocidad máxima entre 45 km/h y 55 km/h. La velocidad de la motocicleta o del vehículo de tres ruedas se medirá con un taquímetro de precisión, o se deducirá de la medición del tiempo a lo largo de una distancia dada, en una carretera llana y seca, en ambos sentidos del recorrido, con el tope apretado.

Las medidas se realizarán tres veces, como mínimo, en ambos sentidos y se realizarán sobre un recorrido de 200 m, como mínimo, y en una distancia de aceleración suficientemente larga. La velocidad media queda por determinar.

5.1.2.2. También se aceptarán otros sistemas con los que medir la potencia necesaria para la propulsión del vehículo (por ejemplo, medición del par en la transmisión, medición de la desaceleración, etc.).

5.1.2.3. A continuación, se colocará la motocicleta o el vehículo de tres ruedas en el banco dinamométrico y se regulará el freno para alcanzar la misma velocidad que la obtenida en el ensayo en carretera (dispositivo de regulación de la alimentación en posición de tope y misma marcha de la caja de cambios). El freno se mantendrá así regulado durante el ensayo. Una vez regulado el freno, deberá quitarse el tope del dispositivo de alimentación.

5.1.2.4. El freno sólo podrá regularse partiendo de ensayos en carretera si entre la carretera y el local del banco dinamométrico la presión barométrica no varía más de $\pm 1,33$ kPa y si no hay una diferencia de ± 8 °C en la temperatura del aire.

5.1.3. Si no fuera aplicable el método anterior, el banco se regulará de acuerdo con los valores que figuran en el cuadro del punto 5.2. Estos valores indican la potencia en función de la masa de referencia a una velocidad de 50 km/h. Esta potencia se determinará siguiendo el método indicado en el Subapéndice 2.

5.2. Adaptación de las inercias equivalentes a las de traslación de la motocicleta o del vehículo de tres ruedas.

Se utilizará un volante de inercia que permita obtener una inercia total de las masas en rotación proporcional a la masa de referencia dentro de los límites siguientes:

Masa de referencia (R) (en kg)	Inercias equivalentes (en kg)	Potencia absorbida (en kw)
$R \leq 105$	100	0,88
$105 < R \leq 115$	110	0,90
$115 < R \leq 125$	120	0,91
$125 < R \leq 135$	130	0,93
$135 < R \leq 150$	140	0,94
$150 < R \leq 165$	150	0,96
$165 < R \leq 185$	170	0,99
$185 < R \leq 205$	190	1,02
$205 < R \leq 225$	210	1,05
$225 < R \leq 245$	230	1,09
$245 < R \leq 270$	260	1,14
$270 < R \leq 300$	280	1,17
$300 < R \leq 330$	310	1,21
$330 < R \leq 360$	340	1,26
$360 < R \leq 395$	380	1,33
$395 < R \leq 435$	410	1,37
$435 < R \leq 480$	450	1,44
$480 < R \leq 540$	510	1,50
$540 < R \leq 600$	570	1,56
$600 < R \leq 650$	620	1,61
$650 < R \leq 710$	680	1,67
$710 < R \leq 770$	740	1,74
$770 < R \leq 820$	800	1,81
$820 < R \leq 880$	850	1,89
$880 < R \leq 940$	910	1,99
$940 < R \leq 990$	960	2,05
$990 < R \leq 1\ 050$	1\ 020	2,11
$1\ 050 < R \leq 1\ 110$	1\ 080	2,18
$1\ 110 < R \leq 1\ 160$	1\ 130	2,24
$1\ 160 < R \leq 1\ 220$	1\ 190	2,30
$1\ 220 < R \leq 1\ 280$	1\ 250	2,37
$1\ 280 < R \leq 1\ 330$	1\ 300	2,42
$1\ 330 < R \leq 1\ 390$	1\ 360	2,49
$1\ 390 < R \leq 1\ 450$	1\ 420	2,54
$1\ 450 < R \leq 1\ 500$	1\ 470	2,57
$1\ 500 < R \leq 1\ 560$	1\ 530	2,62
$1\ 560 < R \leq 1\ 620$	1\ 590	2,67
$1\ 620 < R \leq 1\ 670$	1\ 640	2,72
$1\ 670 < R \leq 1\ 730$	1\ 700	2,77
$1\ 730 < R \leq 1\ 790$	1\ 760	2,83
$1\ 790 < R \leq 1\ 870$	1\ 810	2,88
$1\ 870 < R \leq 1\ 980$	1\ 930	2,97
$1\ 980 < R \leq 2\ 100$	2\ 040	3,06
$2\ 100 < R \leq 2\ 210$	2\ 150	3,13
$2\ 210 < R \leq 2\ 320$	2\ 270	3,20
$2\ 320 < R \leq 2\ 440$	2\ 380	3,34
$2\ 440 < R$	2\ 490	3,48

5.3. Acondicionamiento de la motocicleta o vehículo de tres ruedas

- 5.3.1. Antes del ensayo, la motocicleta o vehículo de tres ruedas se mantendrá en una habitación en la cual la temperatura permanezca relativamente constante entre 20 °C y 30 °C. Este acondicionamiento deberá llevarse a cabo hasta que la temperatura del aceite del motor y el líquido refrigerante, de haber alguno, se encuentren a ± 2 K de la temperatura de la habitación. Después de que el motor haya funcionado al ralentí durante 40 segundos, se efectuarán dos ciclos completos antes de recoger los gases de escape.
- 5.3.2. La presión de los neumáticos será la misma que haya indicado el fabricante para realizar el ensayo preliminar en carretera para la regulación del freno. No obstante, si el diámetro de los rodillos fuera inferior a 500 mm, se aumentará la presión de un 30 % a un 50 % para evitar su deterioro.
- 5.3.3. La masa soportada por la rueda accionada será la misma que cuando se utilice la motocicleta o vehículo de tres ruedas en condiciones normales de conducción, con un conductor que pese 75 kg.

5.4. Regulación de los instrumentos de análisis

5.4.1. Calibrado de los analizadores

Por medio del caudalímetro y del descompresor montado en cada botella, se inyectará en el analizador la cantidad de gas a la presión indicada compatible con el buen funcionamiento de los instrumentos. Se regulará el instrumento para que indique, en valor estable, el valor inscrito sobre la botella patrón. Partiendo de la regulación obtenida con la botella de contenido máximo, se trazará la curva de las desviaciones del instrumento en función del contenido de las distintas botellas de gases patrón que se hayan utilizado. Para calibrar periódicamente, por lo menos una vez al mes, el analizador de ionización de llama, se utilizarán mezclas de aire y propano (o hexano) con concentraciones nominales de hidrocarburo entre el 50 % y el 90 % del máximo. Para calibrar también periódicamente los analizadores no dispersivos de absorción en el infrarrojo, se medirán las mezclas de nitrógeno con, respectivamente, CO y CO₂ en concentraciones nominales del 10 %, del 40 %, del 60 %, del 85 % y del 90 % del máximo. Para calibrar el analizador NO_x de quimiluminiscencia, se utilizarán mezclas de óxido de nitrógeno (N₂O) diluidas en nitrógeno, con una concentración nominal igual al 50 % y al 90 % del máximo. Para efectuar el calibrado de control después de cada serie de ensayos, se emplearán con los tres tipos de analizadores mezclas que contengan los gases que haya que determinar en una concentración igual al 80 % del máximo. Podrá utilizarse un dispositivo de dilución para diluir un gas de calibrado del 100 % hasta la concentración exigida.

6. FORMA DE REALIZAR LOS ENSAYOS EN EL BANCO

6.1. Condiciones especiales para la ejecución del ciclo

- 6.1.1. La temperatura del local donde se encuentren el banco de rodillos estará comprendida durante todo el ensayo entre 20 °C y 30 °C y será lo más aproximada posible a la del lugar donde se hubiera preparado la motocicleta o vehículo de tres ruedas para el ensayo.
- 6.1.2. La motocicleta o vehículo de tres ruedas deberá estar en posición sensiblemente horizontal durante el ensayo para evitar cualquier distribución anormal del combustible.
- 6.1.3. Al finalizar el período del primer ralentí de 40 segundos (véase el punto 6.2.2), la motocicleta o vehículo de tres ruedas se someterá a un flujo de aire de velocidad variable. A continuación habrá dos ciclos completos durante los cuales no se recogerán gases de escape. El sistema de ventilación llevará un mecanismo controlado por la velocidad del rodillo del banco, de forma que entre 10 km/h y 50 km/h, la velocidad lineal del aire a la salida sea igual a la velocidad relativa del rodillo, con una aproximación del 10 %. Con velocidades del rodillo inferiores a 10 km/h, la velocidad del viento puede ser nula. La sección final del dispositivo que envía el flujo de aire tendrá las características siguientes:
- i) una superficie de 0,4 m², como mínimo;
 - ii) la altura de su borde inferior estará comprendida entre 0,15 y 0,20 m;
 - iii) la distancia de la extremidad anterior de la motocicleta o del vehículo de tres ruedas estará comprendida entre 0,3 y 0,45 m.
- 6.1.4. Se registrará el diagrama de la velocidad en función del tiempo durante el ensayo para juzgar si los ciclos realizados son válidos o no.
- 6.1.5. Podrán registrarse las temperaturas del agua de refrigeración y del aceite del motor.

6.2. Puesta en marcha del motor

- 6.2.1. Una vez efectuadas las operaciones preliminares con el material de recogida, de dilución, de análisis y de medición de los gases (véase el punto 7.1), se pondrá el motor en marcha utilizando los medios de arranque previstos a tal fin: estérter, estrangulador de arranque, etc., siguiendo las instrucciones del fabricante.
- 6.2.2. El motor se mantendrá al ralentí durante 40 segundos, como máximo. El primer ciclo de ensayo comenzará cuando se empiecen a recoger las tomas de muestras y a medir las rotaciones de la bomba.

6.3. Utilización del estérter manual

El estérter quedará fuera de acción lo más pronto posible y en principio antes de la aceleración de 0 a 50 km/h. Si este requisito no pudiera cumplirse, se indicará el momento efectivo del cierre. El estérter se regulará siguiendo las instrucciones del fabricante.

6.4. Ralentí**6.4.1. Caja de cambios manual:**

- 6.4.1.1. Los períodos de ralentí se efectuarán con el motor embragado y la caja de cambios en punto muerto.
- 6.4.1.2. Para efectuar las aceleraciones siguiendo el ciclo normal, se engranará la primera marcha de la motocicleta o del vehículo de tres ruedas con el motor desembragado 5 segundos antes de la aceleración que sigue al período de ralentí considerado.
- 6.4.1.3. El primer ralentí del comienzo del ciclo estará compuesto por 6 segundos de ralentí con la caja de cambios en punto muerto y el motor desembragado, y de 5 segundos con la primera marcha engranada y el motor desembragado.
- 6.4.1.4. En los períodos de ralentí dentro de cada ciclo, los tiempos correspondientes serán, respectivamente, de 16 segundos en punto muerto y de 5 segundos en primera con el motor desembragado.
- 6.4.1.5. El último período del ciclo durará 7 segundos, en punto muerto y con el motor embragado.

6.4.2. Caja de cambios semiautomática

Se aplicarán las indicaciones del fabricante para la conducción en ciudad o, en su defecto, las prescripciones relativas a las cajas de cambios manuales.

6.4.3. Caja de cambios automática

El selector no deberá manejarse en ningún momento del ensayo, salvo indicación contraria del fabricante, en cuyo caso se aplicará el proceso dispuesto para las cajas de cambios manuales.

6.5. Aceleraciones

- 6.5.1. Las aceleraciones se efectuarán de manera que su valor sea lo más constante posible mientras dure la secuencia.
- 6.5.2. Si la motocicleta o vehículo de tres ruedas no pudiera acelerar lo suficientemente como para efectuar las fases de aceleración dentro de los límites de tolerancia prescritos, se conducirá con el puño del acelerador totalmente abierto, hasta que se alcance la velocidad exigida para el ciclo y para que éste pueda continuar normalmente.

6.6. Desaceleraciones

- 6.6.1. Todas las desaceleraciones se efectuarán cerrando totalmente el puño del acelerador, quedando embragado el motor. El desembragado del motor se hará a una velocidad de 10 km/h.
- 6.6.2. Si la desaceleración requiriese más tiempo del previsto para esta fase, se utilizarán los frenos del vehículo para seguir el ciclo.

- 6.6.3. Si la desaceleración requiriese menos tiempo del previsto para esta fase, se recuperará el tiempo del ciclo teórico mediante un estado constante o un período al ralentí que enlazará con la operación siguiente al estado constante o al ralentí. En este caso no es aplicable el punto 2.4.3.
- 6.6.4. Al final del período de desaceleración (detención de la motocicleta o del vehículo de tres ruedas en los rodillos) la caja de cambios se pondrá en punto muerto y el motor quedará embragado.
- 6.7. Velocidades estabilizadas
- 6.7.1. Se evitará bombear o cerrar el paso de los gases cuando se pase de la aceleración a la siguiente fase de velocidad constante.
- 6.7.2. Durante los períodos de velocidad constante, se mantendrá el acelerador en una posición fija.
7. FORMA DE EFECTUAR LA TOMA DE MUESTRAS, EL ANÁLISIS Y LA MEDICIÓN VOLUMÉTRICA DE LAS EMISIONES
- 7.1. Operaciones que preceden al arranque de la motocicleta o vehículo de tres ruedas.
- 7.1.1. Las bolsas de recogida de los patrones S_a y S_b se vaciarán y cerrarán.
- 7.1.2. La bomba giratoria volumétrica P_1 se accionará sin que esté funcionando el cuentarrevoluciones.
- 7.1.3. Las bombas P_2 y P_3 de toma de muestras se accionarán con las válvulas de desviación dispuestas para la evacuación a la atmósfera; el caudal se regulará mediante las válvulas V_2 y V_3 .
- 7.1.4. Se pondrán en marcha los registradores del detector de temperatura T y de los detectores de presión g_1 y g_2 .
- 7.1.5. Se pondrán a cero el cuentarrevoluciones CT y el cuentarrevoluciones de rodillo.
- 7.2. Inicio de las operaciones de toma de muestras y medición volumétrica.
- 7.2.1. Después de 40 segundos de funcionamiento del motor al ralentí en vacío, y tras los dos ciclos preparatorios (momento inicial del primer ciclo), se realizarán con una rigurosa simultaneidad las operaciones indicadas en los puntos 7.2.2 a 7.2.5.
- 7.2.2. Se dispondrán las válvulas de desviación para recoger en las bolsas S_a y S_b los patrones tomados de forma continua por las sondas S_2 y S_3 que se habrán desviado anteriormente a la atmósfera.
- 7.2.3. Se indicará el momento en que comience el ensayo en los gráficos de los registradores analógicos conectados a los detectores de temperatura T y de presión diferencial g_1 y g_2 .
- 7.2.4. Se pondrá en funcionamiento el cuentarrevoluciones CT de la bomba P_1 .
- 7.2.5. Se accionará el dispositivo que envía a la motocicleta o al vehículo de tres ruedas el flujo de aire mencionado en el punto 6.1.3.
- 7.3. **Fin de las operaciones de toma de muestras y de medición volumétrica**
- 7.3.1. Al finalizar el cuarto ciclo de ensayo, se efectuarán, con una rigurosa simultaneidad, las operaciones descritas en los puntos 7.3.2 a 7.3.5.
- 7.3.2. Se colocarán las válvulas de desviación para el cierre de las bolsas S_a y S_b y de evacuación a la atmósfera de los patrones aspirados por las bombas P_2 y P_3 a través de las sondas S_2 y S_3 .
- 7.3.3. Se señalará el momento en que acabe el ensayo en los gráficos de los registradores analógicos mencionados en el punto 7.2.3.

7.3.4. Se detendrá el cuentarrevoluciones CT de la bomba P₁.

7.3.5. Se detendrá el dispositivo que envía a la motocicleta o al vehículo de tres ruedas el flujo de aire mencionado en el punto 6.1.3.

7.4. Análisis de los patrones contenidos en las bolsas

En cuanto sea posible y, en cualquier caso, 20 minutos antes de haber terminado los ensayos, se dará comienzo a los análisis para determinar.

- las concentraciones en hidrocarburos, monóxido de carbono, óxidos de nitrógeno y dióxido de carbono de la muestra de aire de dilución contenido en la bolsa S_b;
- la concentración de hidrocarburos, monóxido de carbono, óxidos de nitrógeno y dióxido de carbono de la muestra de gases de escape diluidos contenida en la bolsa S₂.

7.5. Medición de la distancia recorrida

La distancia S efectivamente recorrida se obtendrá multiplicando el número de vueltas que figure en el cuentarrevoluciones por el avance del rodillo. Esta distancia se expresará en km (véase punto 4.1.1).

8. CÁLCULO DE LA CANTIDAD DE GASES CONTAMINANTES EMITIDOS

8.1. La masa de monóxido de carbono emitido durante el ensayo se calculará mediante la fórmula:

$$CO_M = \frac{1}{S} \cdot V \cdot d_{CO} \cdot \frac{CO_c}{10^6}$$

en donde:

8.1.1. CO_M es la masa de monóxido de carbono emitido durante el ensayo, en g/km.

8.1.2. S, la distancia definida en el punto 7.5;

8.1.3. d_{CO}, la distancia de monóxido de carbono 0 °C de temperatura y a 101,33 kPa de presión, es decir 1,250 kg/m³;

8.1.4. CO_c, la concentración volumétrica, expresada en partes por millón, de monóxido de carbono en los gases diluidos, corregida para tener en cuenta la contaminación del aire de dilución:

$$CO_c = CO_e - CO_d \left(1 - \frac{1}{DF}\right)$$

en donde:

8.1.4.1. CO_e es la concentración de monóxido de carbono, medida en partes por millón, en la muestra de gases diluidos contenida en la bolsa S_b;

8.1.4.2. CO_d, la concentración de monóxido de carbono, medida en partes, por millón, en la muestra de aire de dilución acumulada en la bolsa S₂;

8.1.4.3. DF, el coeficiente definido en el punto 8.4;

8.1.5. V, el volumen total expresado en m³/ensayo de gases diluidos llevado a las condiciones de referencia 0 °C (273 °K) y 101,33 kPa:

$$V = V_0 \cdot \frac{N (P_a - P_i) \cdot 273}{101,33 \cdot (T_p + 273)}$$

en donde:

8.1.5.1. V₀ es el volumen de gases desplazado por la bomba P₁ durante una rotación expresada en m³/revolución. Este volumen dependerá de las presiones diferenciales entre las secciones de entrada y de salida de la bomba;

- 8.1.5.2. N, el número de vueltas efectuadas por la bomba P₁ durante los cuatro ciclos del ensayo;
- 8.1.5.3. P_a, la presión atmosférica expresada en kPa;
- 8.1.5.4. P_i, el valor medio de la depresión en la sección de entrada a la bomba P₁ durante la ejecución de los cuatro ciclos expresada en kPa;
- 8.1.5.5. T_p, el valor de la temperatura de los gases diluidos medida en la sección de entrada de la bolsa P₁ durante la ejecución de los cuatro ciclos.
- 8.2. La masa de hidrocarburos no quemados emitida por el dispositivo de escape de la motocicleta o del vehículo de tres ruedas durante el ensayo se calculará de la siguiente manera:

$$HC_M = \frac{1}{S} \cdot V \cdot d_{HC} \cdot \frac{HC_c}{10^6}$$

en donde:

- 8.2.1. HC_M es la masa de hidrocarburos emitida durante el ensayo, en g/km;
- 8.2.2. S, la distancia definida en el punto 7.5;
- 8.2.3. d_{HC}, la densidad de los hidrocarburos 0 °C de temperatura y 101,33 kPa de presión, con respecto a una relación media de carbono e hidrógeno de 1:1,85, es decir 0,619 m³;
- 8.2.4. HC_c, la concentración de gases diluidos expresada en partes por millón de carbono equivalente (por ejemplo: la concentración en propano multiplicada por 3), corregida para tener en cuenta el aire de dilución:

$$HC_c = HC_e - HC_d \left(1 - \frac{1}{DF}\right)$$

en donde:

- 8.2.4.1. HC_e es la concentración de hidrocarburos expresada en partes por millón de carbono equivalente de la muestra de gases diluidos recogida en la bolsa S_b;
- 8.2.4.2. HC_d, la concentración de hidrocarburos expresada en partes por millón de carbono equivalente de la muestra de aire de dilución recogida en la bolsa S_a;
- 8.2.4.3. DF, el coeficiente definido en el punto 8.4.
- 8.2.5. V, el volumen total (véase el punto 8.1.5).

- 8.3. La masa de óxido de nitrógeno emitida en el dispositivo de escape de la motocicleta o del vehículo de tres ruedas durante el ensayo se calculará mediante la fórmula:

$$NO_{xM} = \frac{1}{S} \cdot V \cdot d_{NO_2} \cdot \frac{NO_{xc} \cdot K_h}{10^6}$$

en donde:

- 8.3.1. NO_{xM} es la masa de óxido de nitrógeno emitida durante el ensayo expresada en g/km;
- 8.3.2. S, la distancia definida en el punto 7.5;
- 8.3.3. d_{NO₂}, la densidad de los óxidos de nitrógeno en los gases de escape expresada en equivalente de dióxido de nitrógeno a 0 °C de temperatura y a 101,33 kPa de presión, es decir 2,05 kg/m³;
- 8.3.4. NO_{xc}, la concentración en óxido de nitrógeno de los gases diluidos expresada en partes por millón y corregida para tener en cuenta el aire de dilución:

$$NO_{xc} = NO_{xc} - NO_{xd} \left(1 - \frac{1}{DF}\right)$$

en donde:

- 8.3.4.1. NO_{xe} es la concentración de óxido de nitrógeno expresada en partes por millón en la muestra de gases diluidos recogida en la bolsa S_2 ;
- 8.3.4.2. NO_{xd} , la concentración de óxido de nitrógeno expresada en partes por millón en la muestra de aire de dilución acumulada en la bolsa S_b ;
- 8.3.4.3. DF, el coeficiente definido en el punto 8.4;
- 8.3.5. Kh, el factor de corrección para la humedad:

$$\text{Kh} = \frac{1}{1 - 0,0329 (H - 10,7)}$$

en donde:

- 8.3.5.1. H es la humedad absoluta en gramos de agua por kg de aire seco

$$H = \frac{6,2111 \cdot U \cdot \text{Pd}}{\text{Pa} - \text{Pd} \frac{U}{100}} \text{ (g/kg)}$$

en donde:

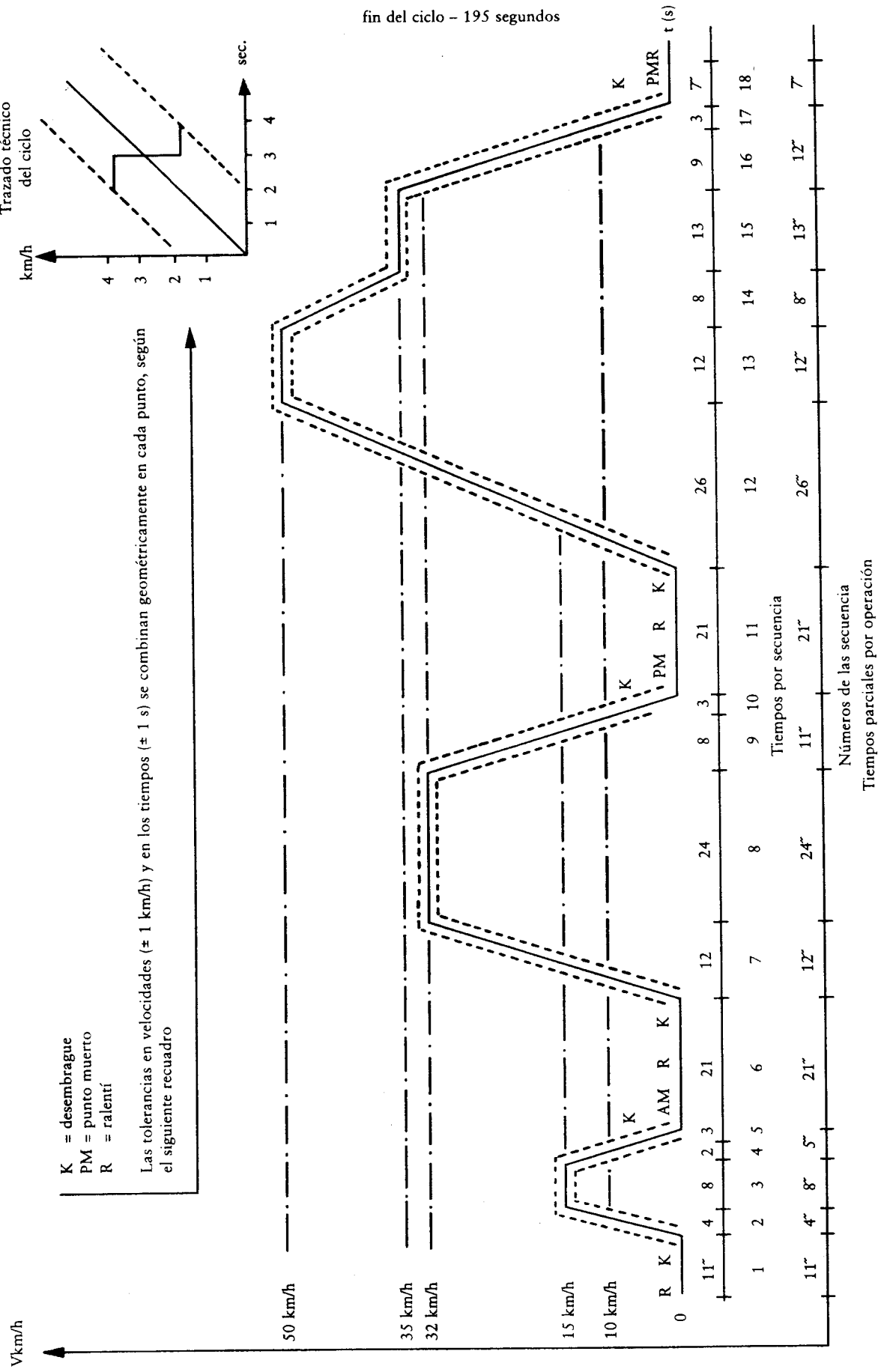
- 8.3.5.1.1. U es el contenido de humedad expresado en porcentaje;
- 8.3.5.1.2. Pd, la presión de vapor de agua a saturación a la temperatura de ensayo, en kPa;
- 8.3.5.1.3. Pa, la presión atmosférica en kPa.
- 8.4. DF, un coeficiente expresado mediante la fórmula:

$$\text{DF} = \frac{14,5}{\text{CO}_2 + 0,5 \text{ CO} + \text{HC}}$$

en donde:

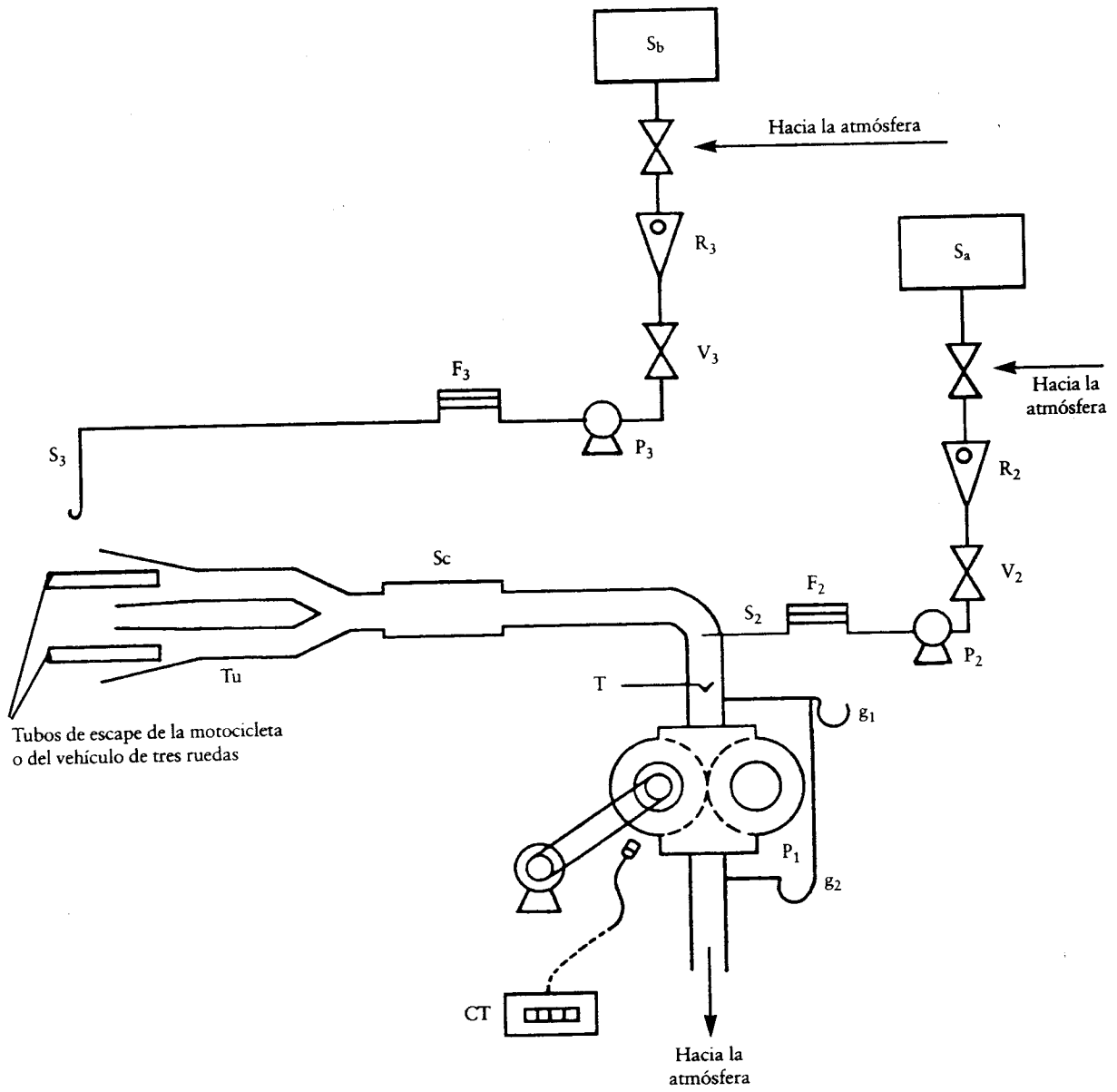
- 8.4.1. CO, CO_2 y HC son las concentraciones de monóxido de carbono, de dióxido de carbono y de hidrocarburos, expresadas en porcentaje, de la muestra de gases diluidos contenida en la bolsa S_2 .

Subapéndice 1
Ciclo de funcionamiento de los motores en el ensayo de tipo 1



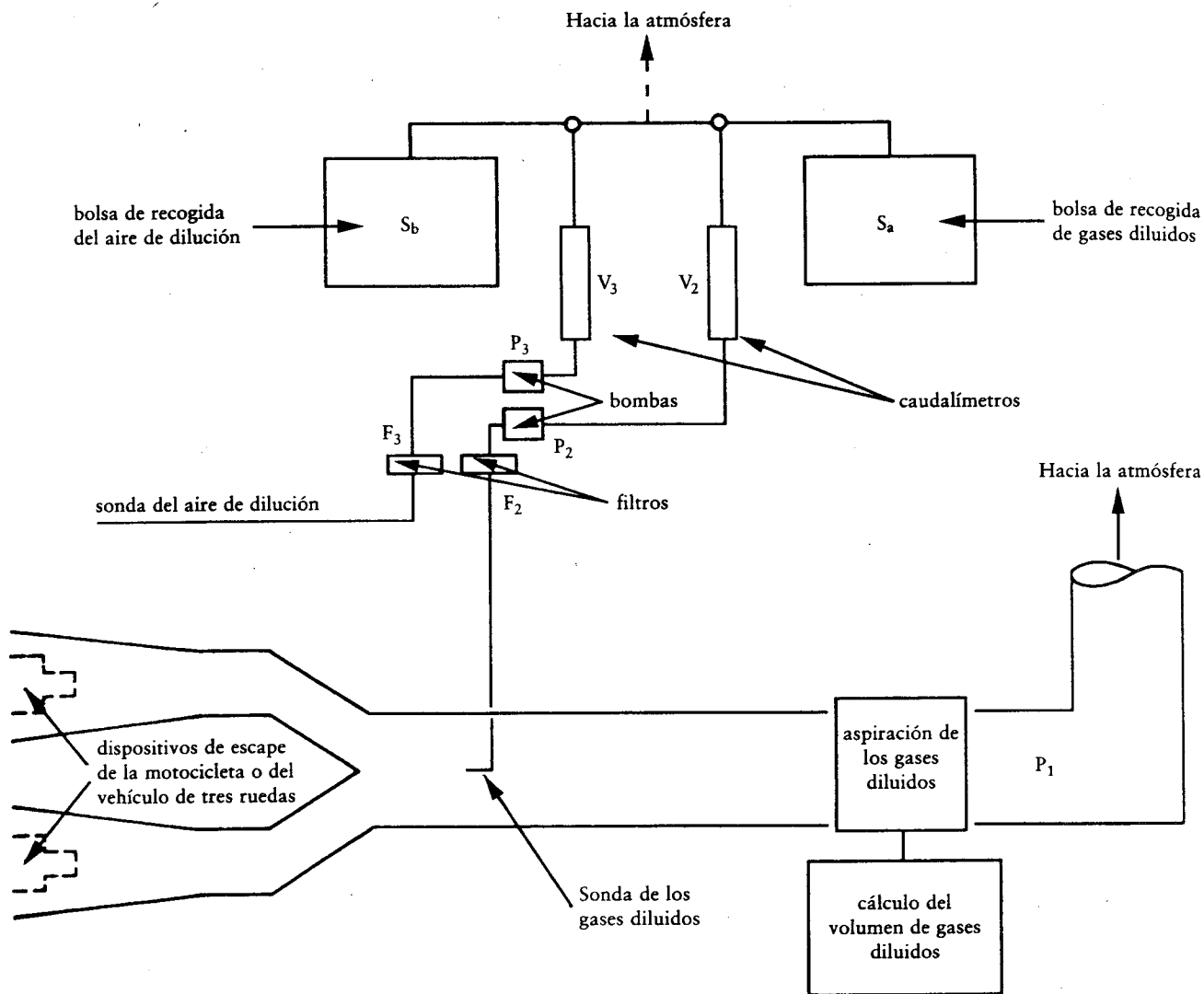
Subapéndice 2

Ejemplo nº 1 de un sistema de recogida de gases de escape



Subapéndice 3

Ejemplo nº 2 de un sistema de recogida de gases de escape



Subapéndice 4

Método de calibrado de la potencia absorbida en carretera por el freno dinámico, en el caso de motocicletas o vehículos de tres ruedas

Este Subapéndice describe el método para determinar la potencia absorbida medida en carretera por un banco de rodillos.

En la potencia absorbida medida en carretera hay que incluir la potencia absorbida por rozamiento y la potencia absorbida por el dispositivo de absorción de potencia. El banco de rodillos tendrá que funcionar por encima de la gama de velocidades de ensayo. El dispositivo utilizado para poner en funcionamiento el banco de rodillos se desconectará entonces del banco, y la velocidad de rotación del (o de los) rodillo/s disminuirá.

La unidad de absorción de potencia del banco de rodillos y los rozamientos del mismo disipan la energía cinética del dispositivo. Este método no tiene en cuenta las variaciones de los rozamientos internos del rodillo debido a la masa en rotación de la motocicleta o vehículo de tres ruedas. La diferencia entre el tiempo de parada del rodillo trasero libre y del rodillo delantero motor puede desdarse en el caso de un banco con dos rodillos.

Habrán de seguirse los siguientes procedimientos:

1. Se medirá la velocidad de rotación del rodillo si no se ha hecho antes. Podrá utilizarse otra rueda de medición, un cuentarrevoluciones o cualquier otro método.
2. Se colocará la motocicleta o vehículo de tres ruedas en el banco de rodillos o se utilizará otro método para poner en funcionamiento el banco de rodillos.
3. Se hará entrar en acción el volante de inercia o cualquier otro sistema de simulación de inercia para la categoría de masa de motocicletas o vehículos de tres ruedas que se utilice más frecuentemente con el banco de rodillos.
4. Se hará que el banco de rodillos alcance una velocidad de 50 km/h.
5. Se anotará la potencia absorbida.
6. Se hará que el banco de rodillos alcance la velocidad de 60 km/h.
7. Se desconectará el dispositivo utilizado para poner en funcionamiento dicho banco.
8. Se anotará el tiempo de deceleración del banco de 55 km/h a 45 km/h.
9. Se regulará el dispositivo de absorción de potencia a un nivel distinto.
10. Se repetirán las operaciones 4 a 9 tantas veces como sea necesario para cubrir el margen de las potencias utilizadas en carretera.
11. Se calculará la potencia absorbida según la fórmula:

$$P_d = \frac{M_1 (V_1^2 - V_2^2)}{2\,000\ t} = \frac{0,03858\ M_1}{t}$$

en donde:

P_d : potencia en kW.

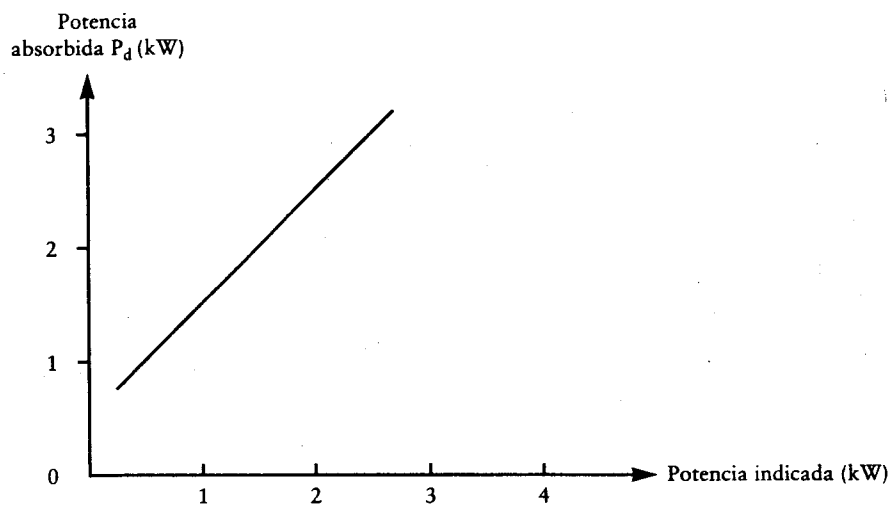
M_1 : inercia equivalente en kg.

V_1 : velocidad inicial en m/s (55 km/h = 15,28 m/s).

V_2 : velocidad final en m/s (45 km/h = 12,50 m/s).

t : tiempo de deceleración de los rodillos al pasar de 55 km/h a 45 km/h.

12. Diagrama que indica la potencia absorbida por el banco de rodillos en función de la potencia registrada con la velocidad de ensayo de 50 km/h considerada en la fase 4.



Apéndice 2

Ensayo de tipo II

(Control de las emisiones de monóxido de carbono en régimen de ralentí)

1. INTRODUCCIÓN

El presente Apéndice describe el método para llevar a cabo el ensayo del tipo II definido en el punto 2.2.1.2 del Anexo II.

2. CONDICIONES DE MEDICIÓN

2.1. El combustible será el de referencia, cuyas características se describen en el Anexo IV.

2.2. La concentración en volumen de monóxido de carbono se medirá inmediatamente después del ensayo de tipo I, con el motor al ralentí.

2.3. Con motocicletas o vehículos de tres ruedas cuya caja de cambios sea manual o semiautomática, el ensayo se efectuará con la caja de cambios en punto muerto y el motor embragado.

2.4. Con las motocicletas o vehículos de tres ruedas de transmisión automática, el ensayo se efectuará con el selector de velocidades en la posición «cero» o de «estacionamiento».

3. TOMA DE MUESTRA DE LOS GASES

3.1. La salida del escape llevará una prolongación suficientemente hermética para que la sonda de toma de muestras de los gases de escape pueda introducirse por lo menos 60 cm sin que aumente la contrapresión en más de 1,25 kPa y sin que se vea perturbado el funcionamiento de la motocicleta o del vehículo de tres ruedas. No obstante, la forma de esta prolongación será tal que, en el lugar en que ésta se coloque, no haya una dilución notable de los gases de escape en el aire. Si la motocicleta o el vehículo de tres ruedas tuvieran varias salidas de escape, habrá que conectar todas las salidas a un tubo común, o bien anotar las concentraciones de monóxido de carbono de cada una de ellas, siendo el resultado de la medición la media aritmética de estos contenidos.

3.2. Las concentraciones de CO (C_{CO}) y CO₂ (C_{CO_2}) se determinarán según los valores indicados o registrados por el aparato de medida, utilizando curvas de calibrado adecuadas.

3.3. En el caso de un motor de dos tiempos, la concentración corregida de monóxido de carbono se calculará según la fórmula:

$$C_{CO \text{ corr.}} = C_{CO} \frac{10}{C_{CO} + C_{CO_2}} \quad (\% \text{ vol.})$$

3.4. En el caso de un motor de cuatro tiempos, la concentración corregida de monóxido de carbono se determinará según la fórmula:

$$C_{CO \text{ corr.}} = C_{CO} \frac{15}{C_{CO} + C_{CO_2}} \quad (\% \text{ vol.})$$

3.5. Si con los motores de dos tiempos el valor total de las concentraciones medidas ($C_{CO} + C_{CO_2}$) fuese del al menos 10, y con los motores de cuatro tiempos de al menos 15, no será necesario corregir la concentración de C_{CO} (punto 3.2), determinada según las fórmulas que figuran en los puntos 3.3 ó 3.4.

ANEXO III

DISPOSICIONES COMPLEMENTARIAS RELATIVAS A LAS MEDIDAS CONTRA LA CONTAMINACIÓN ATMOSFÉRICA VISIBLE CAUSADA POR VEHÍCULOS DE MOTOR DE DOS O TRES RUEDAS CON MOTOR DE COMPRESIÓN

1. DEFINICIÓN

A efectos del presente Capítulo se entenderá por:

- 1.1. «Tipo de vehículo», aquellos vehículos de motor que no presenten entre sí diferencias esenciales en aspectos tales como las características del vehículo y del motor definidas en el Anexo V.

2. PRESCRIPCIONES Y ENSAYOS

2.1. Prescripción general

Los componentes que pudieran influir en las emisiones de contaminantes visibles deberán diseñarse, fabricarse y montarse de forma que el vehículo pueda cumplir las disposiciones del presente Anexo en condiciones normales de utilización y a pesar de las vibraciones a las que pudiera estar sometido.

2.2. Prescripciones relativas al dispositivo de arranque en frío

- 2.2.1. El dispositivo de arranque en frío estará diseñado y fabricado de forma que no pueda mantenerse ni ponerse en funcionamiento cuando el motor funcione normalmente.

- 2.2.2. Las disposiciones del punto 2.2.1 no se aplicarán si se reúne, por lo menos, una de las siguientes condiciones:

- 2.2.2.1. que el coeficiente de absorción luminosa de los gases emitidos por el motor en regímenes estabilizados, medido siguiendo el procedimiento prescrito en el Apéndice 1 y con el dispositivo de arranque en frío en funcionamiento, permanezca dentro de los límites fijados en el Apéndice 3;

- 2.2.2.2. que al mantener funcionando el dispositivo de arranque en frío el motor se detenga en un plazo razonable.

2.3. Prescripciones relativas a las emisiones de contaminantes visibles

- 2.3.1. Las emisiones de contaminantes visibles del tipo de vehículo que se presente para su homologación se medirán siguiendo los dos métodos descritos en los Apéndices 1 y 2, que tratan, respectivamente, de los ensayos en regímenes estabilizados y de los ensayos en aceleración libre.

- 2.3.2. Las emisiones de contaminantes visibles, medidas siguiendo el método descrito en el Apéndice 1 no sobrepasarán los límites prescritos en el Apéndice 3.

- 2.3.3. Si el motor es de turbocompresor, el coeficiente de absorción medido en aceleración en punto muerto no sobrepasará el límite prescrito en el Apéndice 3 con respecto al valor de caudal nominal correspondiente al coeficiente de absorción máxima medido durante los ensayos en regímenes estabilizados aumentado en $0,5 \text{ m}^{-1}$.

- 2.3.4. Se admitirán instrumentos de medición equivalentes. Si se utiliza un instrumento distinto a los descritos en el Apéndice 4, habrá que demostrar su equivalencia con respecto al motor considerado.

3. CONFORMIDAD DE LA PRODUCCIÓN

- 3.1. Se aplicarán al control de la conformidad de la producción las disposiciones contenidas en el apartado 1 del Anexo VI de la Directiva 92/61/CEE.

- 3.2. Con objeto de verificar la conformidad con arreglo a lo enunciado en el punto 3.1 anterior, se tomará un vehículo de la serie.

- 3.3. La conformidad del vehículo respecto del tipo homologado se verificará sobre la base de la descripción dada en el certificado de homologación. Además, se llevarán a cabo ensayos de verificación sujetos a las condiciones siguientes:
- 3.3.1. Todo vehículo no rodado se someterá al ensayo en aceleración libre dispuesto en el Apéndice 2.
- Se considerará que el vehículo es conforme al tipo homologado si el coeficiente de absorción establecido no excede en más de $0,5 \text{ m}^{-1}$ el valor corregido del coeficiente de absorción consignado en el certificado de homologación. A petición del fabricante, podrá utilizarse combustible libremente comercializado en lugar del combustible de referencia. En caso de controversia, deberá utilizarse combustible de referencia.
- 3.3.2. En caso de que el valor obtenido en el ensayo al que hace referencia el punto 3.3.1 anterior exceda en más de $0,5 \text{ m}^{-1}$ el valor mencionado en el certificado de homologación, el motor del vehículo se someterá al ensayo en regímenes estabilizados en la curva de plena carga, tal como se describe en el Apéndice 1. Las emisiones de contaminantes visibles no podrán exceder los límites consignados en el Apéndice 3.

Apéndice 1

Ensayo en regímenes estabilizados en la curva de plena carga

1. INTRODUCCIÓN

- 1.1. El presente Apéndice describe el método para calcular las emisiones de contaminantes visibles en distintos regímenes estabilizados en la curva de plena carga.
- 1.2. El ensayo podrá efectuarse ya sea con un motor, ya sea con un vehículo.

2. PRINCIPIO DE LA MEDICIÓN

- 2.1. Se medirá la opacidad de los gases de escape emitidos por el motor cuando éste funciona con plena carga en régimen estable.
- 2.2. Se realizarán al menos seis medidas repartidas entre el régimen nominal máximo y el régimen nominal mínimo: los puntos extremos de medición estarán situados en los extremos de ese intervalo y en un punto de medición que coincida con el régimen en el cual el motor desarrolle la potencia máxima y el régimen en el cual desarrolle el par máximo.

3. CONDICIONES DEL ENSAYO

3.1. Vehículo o motor

- 3.1.1. El motor o el vehículo se presentarán en buen estado mecánico. El motor estará rodado.
- 3.1.2. El motor tendrá que ensayarse con los equipos indicados en el Anexo V.
- 3.1.3. Si se ensaya el motor, su potencia se medirá de conformidad con la Directiva específica relativa a la potencia máxima, pero aplicando las tolerancias mencionadas en el punto 3.1.4. Si se ensaya un vehículo, se deberá controlar que el caudal del combustible no sea inferior al declarado por el fabricante.
- 3.1.4. Con respecto a la potencia del motor medida en el banco durante el ensayo en regímenes estabilizados sobre la curva de plena carga, podrán admitirse las siguientes tolerancias en relación con la potencia declarada por el fabricante:
- potencia máxima: $\pm 2 \%$,
 - en los demás puntos de medición: $+ 6 \%$ / $- 2 \%$.
- 3.1.5. El dispositivo de escape no tendrá ningún orificio que pueda causar una dilución de los gases emitidos por el motor. Si un motor tuviera varias salidas de escape, éstas estarán conectadas en una salida única en la que se efectuará la medición de la opacidad.
- 3.1.6. El motor estará en condiciones normales de funcionamiento, tal y como las haya dispuesto el fabricante. En particular, el agua de refrigeración y el aceite estarán a la temperatura normal prevista por el fabricante.

3.2. Combustible

En el ensayo, el combustible será el gasóleo de referencia cuya especificaciones figuran en el Anexo IV.

3.3. Laboratorio de ensayo

- 3.3.1. Se medirá la temperatura absoluta T expresada en K del aire (*) admitido en el motor a no más de 15 cm de la entrada al filtro de aire o, si no hubiera filtro de aire, a no más de 15 cm de la toma de aire. Se medirá asimismo la presión atmosférica p_s , expresada en kPa, y se determinará el factor atmosférico f_a según la fórmula:

$$f_a = \left(\frac{99}{p_s} \right)^{0,65} \cdot \left(\frac{T}{298} \right)^{0,5}$$

en donde:

$$p_s = p_b - p_{\mu}$$

p_b = presión atmosférica

p_{μ} = presión del vapor del agua.

(*) El ensayo podrá realizarse en una cámara de ensayo climatizada en donde puedan regularse las condiciones atmosféricas.

3.3.2. Para que un ensayo se dé por válido, el parámetro f_a será tal que $0,98 < f_a < 1,02$.

3.4. **Equipo de toma de muestras y medición**

El coeficiente de la absorción luminosa de los gases de escape se medirá con un opacímetro que cumpla las prescripciones del Apéndice 4 y que deberá instalarse según las prescripciones del Apéndice 5.

4. **EVALUACIÓN DEL COEFICIENTE DE ABSORCIÓN**

4.1. En cada uno de los regímenes de rotación en los que se realizan mediciones del coeficiente de absorción en aplicación del punto 2.2, habrá que calcular el caudal nominal de gases mediante las siguientes fórmulas:

$$\begin{aligned} \text{— si los motores son de dos tiempos: } G &= \frac{Vn}{60} \\ \text{— si los motores son de cuatro tiempos: } G &= \frac{Vn}{120} \end{aligned}$$

en donde:

G = el caudal nominal de gases, en litros por segundo (l/s)

V = la cilindrada del motor, expresada en litros (l)

n = el régimen de rotación expresada en rpm.

4.2. Si el valor del caudal nominal no coincidiera con uno de los que figuran en el cuadro del Apéndice 3, habrá que optar por un valor límite que se calculará interpolando partes proporcionales.

*Apéndice 2***Ensayo en aceleración libre****1. CONDICIONES DEL ENSAYO**

- 1.1. El ensayo se realizará con un motor instalado en un banco de ensayos o con un vehículo.
- 1.1.1. Si el ensayo se realiza con un motor en un banco, tendrá que hacerse lo antes posible una vez realizado el ensayo de control de la opacidad en la curva de plena carga en régimen estabilizado. En particular, el agua de refrigeración y el aceite deberán estar a las temperaturas normales indicadas por el fabricante.
- 1.1.2. Si el ensayo se realiza con un vehículo parado, el motor tendrá que haberse puesto previamente en condiciones de funcionamiento normales mediante un recorrido por carretera o un ensayo dinámico. El ensayo de medición se efectuará lo antes posible después de que haya concluido este período de calentamiento.
- 1.2. La cámara de combustión no deberá haberse dejado enfriar ni ensuciar debido a un período de ralentí prolongado antes del ensayo.
- 1.3. Serán aplicables las condiciones de ensayo enunciadas en los puntos 3.1, 3.2 y 3.3 del Apéndice 1.
- 1.4. Serán aplicables las condiciones referentes al instrumental de toma de muestras y de medición enunciadas en el punto 3.4 del Apéndice 1.

2. NORMAS PARA EL ENSAYO

- 2.1. Si el ensayo se realiza en el banco, el motor estará desconectado del freno, y éste se habrá sustituido, bien por los órganos que giren accionados cuando la caja de cambios está en punto muerto, bien por una inercia que sea sensiblemente equivalente a la de dichos órganos.
- 2.2. Si el ensayo se realiza con un vehículo, la palanca de la caja de cambios estará en punto muerto y el motor embragado.
- 2.3. Cuando el motor gire al ralentí, se accionará rápidamente pero sin brusquedad el acelerador para obtener el caudal máximo de la bomba de inyección. Se mantendrá esta posición hasta que se alcance el régimen máximo del motor y hasta que el regulador entre en funcionamiento. Una vez obtenido este régimen, se soltará el acelerador hasta que el motor vuelva a alcanzar su régimen al ralentí y hasta que el opacímetro recupere las condiciones correspondientes.
- 2.4. Se repetirá la operación descrita en el punto 2.3 por lo menos seis veces para que quede limpio el dispositivo de escape y poder corregir el equipo, si fuera necesario. Se anotarán los valores máximos de opacidad registrados en cada aceleración sucesiva, hasta que se obtengan valores constantes. No se tendrán en cuenta los valores registrados durante el período de ralentí que sigue a cada aceleración. Los valores leídos se considerarán constantes cuando se consigan cuatro valores consecutivos en una zona de anchura igual a $0,25 \text{ m}^{-1}$ que no formen una serie decreciente. El coeficiente de absorción XM que habrá que tomar es la media aritmética de esos cuatro valores.
- 2.5. Si los motores están dotados de un compresor de sobrealimentación, estarán sometidos, según el caso, a las siguientes prescripciones especiales:
 - 2.5.1. Si los motores están dotados de un compresor de sobrealimentación accionado por un acoplador o por el motor de forma mecánica que sea desembragable, se realizarán dos ciclos completos previos de medición con aceleración, con el compresor embragado en un caso y desembragado en el otro. El resultado de medición que habrá que tener en cuenta será el más elevado de ambos.
 - 2.5.2. Si el motor tuviera muchas salidas de escape, se realizarán los ensayos reuniendo todas las salidas en un dispositivo adecuado en el que se mezclen los gases y que acabe en un único orificio. No obstante, los ensayos de aceleración libre podrán realizarse en cada una de estas salidas. En este caso, el valor que habrá que tener en cuenta para calcular la corrección del coeficiente de absorción será la media aritmética de los valores registrados en cada salida, y el ensayo sólo se considerará válido si los valores extremos medidos no se diferencian entre sí en más de $0,15 \text{ m}^{-1}$.

3. CÁLCULO DEL VALOR CORREGIDO DEL COEFICIENTE DE ABSORCIÓN

Las presentes disposiciones se aplicarán si el coeficiente de absorción en régimen estabilizado ha sido calculado efectivamente con el mismo tipo derivado de motor.

3.1. Símbolos

- X_M : designa el valor del coeficiente de absorción en aceleración en punto muerto, medido tal y como se dispone en el punto 2.4;
- X_L : el valor corregido del coeficiente de absorción en aceleración libre;
- S_M : el valor del coeficiente de absorción medido en régimen estabilizado (punto 2.1 del Apéndice 1) que más se aproxime al valor límite prescrito correspondiente al mismo caudal nominal;
- S_L : el valor del coeficiente de absorción prescrito en el punto 4.2 del Apéndice 1 con respecto al caudal nominal correspondiente en el punto de medición en el que se obtuvo el valor S_M .

3.2. Puesto que los coeficientes de absorción se expresan en m^{-1} , el valor corregido X_L se obtendrá con la expresión menor de entre las siguientes:

$$X_L = \frac{S_L \cdot X_M}{S_M}$$

o

$$X_L = X_M + 0,5$$

Apéndice 3

Valores límite aplicables en el ensayo en regímenes estabilizados

Flujo nominal G (litros/segundo)	Coefficiente de absorción k (m ⁻¹)
< 42	2,26
45	2,19
50	2,08
55	1,985
60	1,90
65	1,84
70	1,775
75	1,72
80	1,665
85	1,62
90	1,575
95	1,535
100	1,495
105	1,465
110	1,425
115	1,395
120	1,37
125	1,345
130	1,32
135	1,30
140	1,27
145	1,25
150	1,225
155	1,205
160	1,19
165	1,17
170	1,155
175	1,14
180	1,125
185	1,11
190	1,095
195	1,08
> 200	1,065

Nota: Aunque estos valores se hayan redondeado con precisión de 0,01 ó 0,005, ello no quiere decir que haya que efectuar las mediciones con esta precisión.

Apéndice 4

Características de los opacímetros

1. CAMPO DE APLICACIÓN

En el presente Apéndice se definen las condiciones que han de reunir los opacímetros que vayan a utilizarse en los ensayos descritos en los Apéndices 1 y 2.

2. ESPECIFICACIONES BÁSICAS PARA LOS OPACÍMETROS

2.1. El gas que habrá que medir estará dentro de un recipiente cuya superficie interna no sea reflectante.

2.2. La longitud efectiva del trayecto de los rayos luminosos a través del gas que habrá que medir se calculará teniendo en cuenta la posible influencia de los dispositivos de protección de la fuente de luz y de la célula fotoeléctrica. Esta longitud efectiva tendrá que indicarse en el aparato.

2.3. El indicador de medición del opacímetro tendrá dos escalas de medición, una en unidades absolutas de absorción luminosa de 0 a infinito (m^{-1}), y la otra lineal de 0 a 100. Ambas escalas de medición irán desde el cero correspondiente al flujo luminoso total hasta el máximo de la escala correspondiente al oscurecimiento completo.

3. ESPECIFICACIONES DE FABRICACIÓN

3.1. Generalidades

El opacímetro será tal que, en condiciones de funcionamiento en regímenes estabilizados, la cámara de humos se llene de un humo de opacidad uniforme.

3.2. Cámara de humos y cárter del opacímetro

3.2.1. Habrá que evitar en lo posible que lleguen a la célula fotoeléctrica luces parásitas debidas a reflexiones internas o a los efectos de difusión (ello podrá conseguirse revistiendo las superficies internas de negro mate y con una disposición general adecuada).

3.2.2. Las características ópticas serán tales que el efecto combinado de la difusión y de la reflexión no sobrepase una unidad de la escala lineal cuando la cámara de humos se haya llenado de un humo con un coeficiente de absorción próximo de $1,7 m^{-1}$.

3.3. Fuente luminosa

Estará formada por una lámpara de incandescencia cuya temperatura de color esté comprendida entre 2 800 y 3 250 °K.

3.4. Receptor

3.4.1. El receptor estará constituido por una célula fotoeléctrica cuya curva de respuesta espectral sea parecida a la curva fotóptica del ojo humano (un máximo de respuesta en la banda 550/570 nm, menos del 4 % de esta respuesta máxima por debajo de 430 nm y por encima de 680 nm).

3.4.2. El circuito eléctrico con el indicador de medición se hará de tal forma que la corriente de salida de la célula fotoeléctrica sea una función lineal de la intensidad de la luz recibida en la zona de temperaturas de funcionamiento de la célula fotoeléctrica.

3.5. Escalas de medición

3.5.1. El coeficiente de absorción de la luz k se calculará mediante la fórmula $\varnothing = \varnothing_0 \cdot e^{-kL}$, en donde L es la longitud efectiva del trayecto de los rayos luminosos a través del gas que hay que medir, \varnothing_0 el flujo incidente y \varnothing el flujo emergente. Si la longitud efectiva L de un tipo de opacímetro no puede evaluarse directamente basándose en su geometría, habrá que determinar la longitud efectiva L :

— bien siguiendo el método descrito en la sección 4,

— bien comparándola con otro tipo de opacímetro del que se conozca su longitud efectiva.

3.5.2. La relación entre la escala lineal de 0 a 100 y el coeficiente de absorción k se obtiene aplicando la fórmula:

$$k = \frac{-1}{L} \log_e \left(1 - \frac{N}{100} \right)$$

en donde N representa una lectura de la escala lineal y k el valor correspondiente del coeficiente de absorción.

3.5.3. El indicador de medición del opacímetro tendrá que posibilitar la lectura de un coeficiente de absorción de $1,7 \text{ m}^{-1}$ con una precisión de $0,025 \text{ m}^{-1}$.

3.6. **Reglaje y comprobación del instrumento de medición**

3.6.1. El circuito eléctrico de la célula fotoeléctrica y del indicador tendrán que poderse regular para llevar la aguja a cero cuando el flujo luminoso atraviese la cámara de humos llena de aire limpio o una cámara de características idénticas.

3.6.2. Con la lámpara apagada y con el circuito de medición eléctrico abierto o cortocircuitado, la lectura de la escala de coeficiente de absorción será infinito y con el circuito de medición vuelto a conectar, el valor tendrá que seguir siendo infinito.

3.6.3. Habrá que efectuar una comprobación intermedia introduciendo en la cámara de humos un filtro que represente un gas cuyo coeficiente de absorción conocido k , medido tal y como se describe en el punto 3.5.1, esté comprendido entre $1,6 \text{ m}^{-1}$ y $1,8 \text{ m}^{-1}$. Tendrá que conocerse el valor de k con una precisión de $0,025 \text{ m}^{-1}$. La comprobación consistirá en controlar si este valor no se aparta en más de $0,05 \text{ m}^{-1}$ del que se haya leído en el indicador de medición una vez se haya introducido el filtro entre la fuente luminosa y la célula fotoeléctrica.

3.7. **Respuesta del opacímetro**

3.7.1. El tiempo de respuesta del circuito de medición eléctrica correspondiente al tiempo que necesita el indicador para alcanzar una desviación total del 90 % de la escala completa cuando se introduzca una pantalla que oscurezca totalmente la célula fotoeléctrica, será de 0,9 a 1,1 segundos.

3.7.2. El amortiguamiento del circuito de medición eléctrico será tal que el exceso inicial del valor final constante después de cualquier variación instantánea de valor de entrada (por ejemplo, el filtro de comprobación) no sea superior al 4 % de dicho valor en unidades de la escala lineal.

3.7.3. El tiempo de respuesta del opacímetro a los fenómenos físicos que se produzcan en la cámara de humos será el transcurrido entre el momento en que empiecen a entrar los gases en el instrumento de medición y el momento en que se haya llenado totalmente la cámara de humos; no tendrá que ser superior a 0,4 segundos.

3.7.4. Estas disposiciones sólo se aplicarán a los opacímetros que se utilicen para medir la opacidad en aceleración libre.

3.8. **Presión del gas que habrá que medir y del aire de carga**

3.8.1. La presión de los gases de escape en la cámara de humos sólo podrá diferenciarse en 0,75 kPa, como máximo de la presión del aire ambiente.

3.8.2. Las variaciones de presión entre el gas que habrá que medir y el aire de carga no deberán provocar una variación del coeficiente de absorción mayor de $0,05 \text{ m}^{-1}$, si el gas que habrá que medir corresponde a un coeficiente de absorción de $1,7 \text{ m}^{-1}$.

3.8.3. El opacímetro llevará dispositivos adecuados para medir la presión en la cámara de humos.

3.8.4. El fabricante del instrumento indicará los límites de variación de la presión del gas y del aire de carga en la cámara de humos.

3.9. **Temperatura del gas que habrá que medir**

3.9.1. En cualquier punto de la cámara de humos la temperatura del gas en el momento de la medición tendrá que estar comprendida entre $70 \text{ }^\circ\text{C}$ y una temperatura máxima que haya especificado el fabricante del opacímetro, de tal modo que las lecturas que se hagan dentro de esta gama de temperaturas no varíen entre sí en más de $0,1 \text{ m}^{-1}$ en el momento en que la cámara esté llena de un gas cuyo coeficiente de absorción sea de $1,7 \text{ m}^{-1}$.

3.9.2. El opacímetro llevará dispositivos adecuados para medir la temperatura en la cámara de humos.

4. LONGITUD EFECTIVA «L» DEL OPACÍMETRO

4.1. Generalidades

4.1.1. En algunos tipos de opacímetros los gases que se encuentran entre la fuente luminosa y la célula fotoeléctrica, o entre las partes transparentes que protegen la fuente y la célula fotoeléctrica, no tienen una opacidad constante. En ese caso, la longitud efectiva L será la de una columna de gas de opacidad uniforme que lleve a la misma absorción de la luz que la que se haya observado cuando el gas atraviere normalmente el opacímetro.

4.1.2. La longitud efectiva del trayecto de los rayos luminosos se obtendrá comparando la lectura N del opacímetro que funcione normalmente, con la lectura N_0 obtenida con el opacímetro modificado, de tal forma que el gas de ensayo ocupe una longitud L_0 claramente determinada.

4.1.3. Habrá que efectuar dos lecturas comparativas en un breve espacio de tiempo para calcular la corrección del desplazamiento del cero.

4.2. Método de cálculo de L

4.2.1. Los gases de ensayo tendrán que ser gases de escape de opacidad constante, o gases absorbentes con una densidad del orden de la de los gases de escape.

4.2.2. Se determinará con precisión una columna L_0 del opacímetro que puede llenarse de forma uniforme con los gases de ensayo, y cuyas bases sean muy perpendiculares a la dirección de los rayos luminosos. Esta longitud L_0 debe aproximarse a la longitud efectiva supuesta del opacímetro.

4.2.3. Deberá medirse la temperatura media de los gases de ensayo en la cámara de humos.

4.2.4. Si fuera necesario, podrá incorporarse un depósito de expansión de capacidad suficiente para amortiguar las pulsaciones y de forma compacta dentro de la canalización de toma de muestras lo más cerca posible de la sonda. También se podrá instalar un refrigerador. La inclusión del depósito de expansión y del refrigerador no tendrá que afectar indebidamente a la composición de los gases de escape.

4.2.5. El ensayo de cálculo de la longitud efectiva consistirá en pasar una muestra de los gases de ensayo alternativamente a través del opacímetro que estará funcionando en condiciones normales, y a través del mismo instrumento modificado, tal y como se indicó en el punto 4.1.2.

4.2.5.1. Los datos que indique el opacímetro tendrán que registrarse de forma continua durante el ensayo con un registrador cuyo tiempo de respuesta se aproxime lo más posible al del opacímetro.

4.2.5.2. Con el opacímetro funcionando normalmente, la lectura de la escala lineal será N, y la de la temperatura media de los gases expresada en grados Kelvin será T.

4.2.5.3. Con la longitud conocida L_0 llena del mismo gas de ensayo, la lectura de la escala lineal será N_0 , y la de la temperatura media de los gases expresada en grados Kelvin será T_0 .

4.2.6. La longitud efectiva será:

$$L = L_0 \frac{T \log \left(1 - \frac{N}{100}\right)}{T_0 \log \left(1 - \frac{N_0}{10}\right)}$$

4.2.7. El ensayo deberá repetirse con cuatro gases de ensayo, como mínimo, con los que se obtengan indicaciones espaciadas regularmente en la escala lineal de 20 a 80.

4.2.8. La longitud efectiva L del opacímetro será la media aritmética de las longitudes efectivas obtenidas tal y como se describió en el punto 4.2.6 con cada uno de los gases de ensayo.

*Apéndice 5***Instalación y utilización del opacímetro****1. CAMPO DE APLICACIÓN**

El presente Apéndice describe cómo han de instalarse y utilizarse los opacímetros que vayan a utilizarse en los ensayos descritos en los Apéndices 1 y 2.

2. OPACÍMETRO DE TOMA DE MUESTRAS**2.1. Instalación para los ensayos en regímenes estabilizados**

2.1.1. La relación entre la superficie de la sección de la sonda y la del tubo de escape será de 0,05 como mínimo. La contrapresión medida en el tubo de escape a la entrada de la sonda no será superior a 0,75 kPa.

2.1.2. La sonda será un tubo con una de sus extremidades abierta hacia la parte delantera en el eje del tubo de escape o de la prolongación que pueda ser necesaria. Estará situada en una sección en la que la distribución de los humos sea aproximadamente uniforme. Para cumplir esta condición, la sonda estará colocada lo más hacia abajo posible del tubo de escape, o, si fuera necesario, en un tubo que sirva de prolongador, de forma que, siendo D el diámetro del tubo de escape a la salida, la extremidad de la sonda esté situada en una parte rectilínea con una longitud de 6 D, por lo menos, hacia arriba del punto de toma de muestras, y de 3 D hacia abajo. Si se utilizara un tubo prolongador, habrá que evitar que entre aire por el empalme.

2.1.3. La presión en el tubo de escape y las características de caída de presión en la canalización de toma de muestras serán tales que la sonda recoja una muestra bastante equivalente a la que se habría obtenido por toma isocinética.

2.1.4. Si fuera necesario, podrá incorporarse un depósito de expansión de forma compacta y de capacidad suficiente para amortiguar las pulsaciones, dentro de la canalización de toma de muestras y lo más cerca posible de la sonda. También se podrá instalar un refrigerador. El diseño del depósito de expansión y del refrigerador deberá ser tal que no afecte indebidamente a la composición de los gases de escape.

2.1.5. Dentro del tubo de escape, por lo menos a 3 D hacia abajo de la sonda de toma de muestras, podrá colocarse una válvula de mariposa o cualquier otro medio para aumentar la presión de la toma de muestras.

2.1.6. Todos los tubos que haya entre la sonda, el dispositivo de refrigeración, el depósito de expansión (si fuera necesario) y el opacímetro tendrán que ser lo más cortos posible, sin dejar de cumplir las exigencias de presión y de temperatura dispuestas en los puntos 3.8 y 3.9 del Apéndice 4. Los tubos tendrán una pendiente ascendente desde el punto de toma de muestras hasta el opacímetro y habrá que evitar los codos agudos en los que podría acumularse el hollín. Habrá que contar con una válvula de derivación en dirección hacia arriba, si no estuviera incorporada al opacímetro.

2.1.7. Durante el ensayo se comprobará si se cumplen las prescripciones estipuladas en el punto 3.8 del Apéndice 4 sobre la presión, y las del punto 3.9 sobre la temperatura en la cámara de medición.

2.2. Instalación para las pruebas en aceleración libre

2.2.1. La relación entre la superficie de la sección de la sonda y la del tubo de escape será de 0,05 como mínimo. La contrapresión medida en el tubo de escape a la entrada de la sonda no será superior a 0,75 kPa.

2.2.2. La sonda será un tubo con una de sus extremidades abierta hacia la parte delantera en el eje del tubo de escape o de la prolongación que pueda llegar a ser necesaria. Tendrá que situarse en una sección en la que la distribución del humo sea aproximadamente uniforme. Para cumplir esta condición, la sonda estará situada lo más hacia abajo posible del tubo de escape o, si fuera necesario, en un tubo prolongador, de forma que, siendo D el diámetro del tubo de escape a la salida, la extremidad de la sonda se encuentre en una parte rectilínea cuya longitud sea por lo menos de 6 D antes del punto de la toma de muestras y de 3 D después. Si se utilizara un tubo prolongador, habrá que evitar que entre aire por los empalmes.

2.2.3. El sistema de toma de muestras será tal que, con todas las velocidades del motor, la presión de la muestra en el opacímetro esté dentro de los límites especificados en el punto 3.8.2 del Apéndice 4. Esto podrá comprobarse anotando la presión de la muestra al ralentí y con la velocidad máxima sin carga. Según las características del opacímetro, podrá controlarse la presión de la muestra mediante un estrechamiento fijo o mediante una válvula de mariposa dentro del tubo de escape o del tubo de conexión. Sea cual sea el método que se utilice, la contrapresión medida dentro del tubo de escape a la entrada de la sonda no tendrá que ser superior a 0,75 kPa.

2.2.4. Los tubos de conexión con el opacímetro serán lo más cortos posible. El tubo tendrá que presentar una pendiente ascendente desde el punto de toma de muestras hasta el opacímetro, y habrá que evitar los codos agudos en los que pueda acumularse el hollín. Podrá disponerse una válvula de desviación delante del opacímetro para aislarlo de los gases de escape, excepto cuando se efectúe la medición.

3. OPACÍMETRO DE FLUJO TOTAL

Las únicas precauciones generales que habrá que adoptar al efectuar los ensayos en regímenes estabilizados y en aceleración libre son las siguientes:

- 3.1. No deberá entrar aire del exterior por los empalmes de los tubos entre la tobera de escape y el opacímetro;
 - 3.2. Los tubos de conexión con el opacímetro serán lo más cortos posible, tal y como se dispuso con respecto a los opacímetros de toma de muestras. El sistema de tuberías presentará una pendiente ascendente desde la tubería de escape hasta el opacímetro, y habrá que evitar los codos agudos en los que podría acumularse el hollín. Podrá disponerse una válvula de desviación delante del opacímetro para aislarlo del flujo de gases de escape, excepto al efectuar la medición;
 - 3.3. También podrá ser necesario instalar un sistema de refrigeración hacia abajo del opacímetro.
-

ANEXO IV

ESPECIFICACIONES DEL COMBUSTIBLE DE REFERENCIA (GASOLINA)

Características técnicas del combustible de referencia: CEC 08-A-85 (tipo: gasolina súper sin plomo) que se utilizará en el ensayo de los vehículos de dos o tres ruedas

Características	Límites y unidades		Método ASTM (1)
	mín.	máx.	
Índice teórico de octanos (RM)	95,0		D 2699
Índice de octano motor (MM)	85,0		D 2700
Densidad a 15 °C	0,748	0,762	D 1298
Presión de vapor (método Reid)	0,56 bar	0,64 bar	D 323
Destilación			
Punto de ebullición inicial	24 °C	40 °C	D 86
— punto a 10 % vol	42 °C	58 °C	D 86
— punto a 50 % vol	90 °C	110 °C	D 86
— punto a 90 % vol	155 °C	180 °C	D 86
Punto de ebullición final	190 °C	215 °C	D 86
Residuo		2 %	D 86
Análisis de los hidrocarburos			
— alquinos		20 % vol	D 1319
— aromáticos	(con un máx. de 5 % en vol. de benzol) (*)	45 % vol	(*) D 3606/D 2267
Alcanos		complemento	D 1319
Relación hidrocarburos/hidrógeno		Relación	
Resistencia a la oxidación	480 min.		D 525
Goma actual		4 mg/100 ml	D 381
Contenido de azufre		0,04 % masa	D 1266/D 2622/D 2785
Corrosión de lámina de cobre, 50 °C		1	D 130
Contenido de plomo		0,005 g/l	D 3237
Contenido de fósforo		0,0013 g/l	D 3231

(1) Sigla de la American Society for Testing and Materials, 1916 Race St., Filadelfia, Pensilvania 19103, Estados Unidos.

(*) Nota: Prohibida la adición de elementos que contengan oxígeno.

ESPECIFICACIONES DEL COMBUSTIBLE DE REFERENCIA (GASÓLEO)
(CEC RF 73-A-93)

Características	Límites y unidades	Método ASTM
Masa volumétrica a 15 °C	mín. 0,835 kg/l máx. 0,845 kg/l	D 1298
Índice de cetano	mín. 49 máx. 53	D 613
Destilación		D 86
— punto a 50 % vol	mín. 245 °C	
— punto a 90 % vol	mín. 320 °C	
— punto final	máx. 340 °C máx. 370 °C	
Viscosidad a 40 °C	mín. 2,5 mm ² /s máx. 3,5 mm ² /s	D 445
Contenido de azufre	mín. suma y sigue máx. 0,05 % (masa)	D 1266, D 2622 o D 2785
Punto de ignición	mín. 55 °C	D 93
Temperatura límite de filtrabilidad	máx. - 5 °C	(CEN) EN116 o IP309
Carbón Conradson en el residuo 10 %	máx. 0,20 % (masa)	D 189
Contenido de cenizas	máx. 0,01 % (masa)	D 482
Contenido de agua	máx. 0,05 % (masa)	D 95 o D 1744
Corrosión de lámina de cobre a 100 °C	máx. 1	D 130
Índice de neutralización	máx. 0,20 mg KOH/g	D 974
Resistencia a la oxidación	máx. 2,5 mg/100 ml	D 2274

Notas:

- Se indicarán los métodos ISO equivalentes para las características aquí enumeradas cuando hayan sido publicados.
 - Las cifras que figuran en la destilación indican cantidades totales evaporadas (incluidas las pérdidas).
 - Este combustible podrá estar formado por copas de destilación directa y destilados craqueados; podrá estar desulfurado. No contendrá aditivos metálicos.
 - Los valores indicados en las especificaciones son «valores reales». Para determinar los valores límite se han aplicado las condiciones de la norma ASTM D 3244 «Defining a Basis for Petroleum Product Quality Disputes»; para fijar el máximo se ha tomado una diferencia mínima de 2R por encima de cero; para fijar el máximo y el mínimo se ha tomado una diferencia mínima de 4R (R: reproductibilidad).
- A pesar de esta medida, necesaria por razones estadísticas, el productor de un combustible deberá tender hacia el valor cero cuando el máximo exigido sea de 2R y hacia el valor medio cuando haya un mínimo y un máximo. En caso de que fuera necesario comprobar si un combustible se ajusta a las especificaciones, se aplicarán las condiciones de la norma ASTM D 3244.
- Cuando haya que calcular el rendimiento térmico de un motor o de un vehículo, se obtendrá el poder calorífico del gasóleo mediante la siguiente fórmula:

$$\text{Poder calorífico inferior (en MJ/kg)} = (46,423 - 8,792d^2 + 3,170d) (1 - (x + y + s)) + 9,420s - 2,499x$$

en donde:

d = densidad a 15 °C,

x = proporción de agua en masa (% dividido entre 100),

y = proporción de cenizas en masa (% dividido entre 100),

s = proporción de azufre en masa (% dividido entre 100).

ANEXO V

FICHA DE CARACTERÍSTICAS EN RELACIÓN CON LAS MEDIDAS CONTRA LA CONTAMINACIÓN ATMOSFÉRICA CAUSADA POR UN TIPO DE VEHÍCULO DE MOTOR DE DOS O TRES RUEDAS (*)

(se adjuntará a la solicitud de homologación de elementos, siempre que ésta no se presente al mismo tiempo que la del vehículo)

Nº de orden (asignado por el solicitante)

La solicitud de homologación de elementos en relación con las medidas contra la contaminación atmosférica causada por un tipo de vehículo de motor de dos o tres ruedas debería ir acompañada de la información que figura en los siguientes puntos de la letra A del Anexo II de la Directiva 92/61/CEE, de 30 de junio de 1992:

- 0.1,
- 0.2,
- 0.4 a 0.6,
- 2 a 2.3.2,
- 3 a 3.2.2,
- 3.2.4 a 3.2.4.4,
- 3.2.6 a 3.2.6.7,
- 3.2.7 a 3.2.13,
- 3.5 a 3.6.3.1.2,
- 4 a 4.6.

(*) En el caso de los motores o sistemas convencionales, el fabricante proporcionará los datos equivalentes a los aquí mencionados.

ANEXO VI

CERTIFICADO DE HOMOLOGACIÓN DE ELEMENTO EN RELACIÓN CON LAS MEDIDAS CONTRA LA CONTAMINACIÓN ATMOSFÉRICA CAUSADA POR UN TIPO DE VEHÍCULO DE MOTOR DE DOS O TRES RUEDAS

Nombre de la Administración

Informe nº del servicio técnico con fecha

Nº de homologación: Nº de extensión:

1. Marca de fábrica o comercial del vehículo:

2. Tipo de vehículo:

3. Nombre y dirección del fabricante:

4. Nombre y dirección del representante del fabricante (si procede):

5. Vehículo presentado a ensayo el:

6. Se concede/deniega (*) la homologación de elemento.

7. Lugar:

8. Fecha:

9. Firma:

(*) Táchese lo que no proceda.

CAPÍTULO 6

DEPÓSITO DE COMBUSTIBLE DE LOS VEHÍCULOS DE MOTOR DE DOS O TRES RUEDAS

LISTA DE ANEXOS

	Página
ANEXO I	Requisitos de fabricación 275
Apéndice 1	Material de ensayo 277
Apéndice 2	Ficha de características del tipo de depósito de combustible de un vehículo de motor de dos o tres ruedas 280
Apéndice 3	Certificado de homologación de tipo del depósito de combustible de un vehículo de motor de dos o tres ruedas 281
ANEXO II	Requisitos de instalación del depósito de combustible y del circuito de alimentación de combustible en los vehículos de motor de dos o tres ruedas 282
Apéndice 1	Ficha de características de la instalación del depósito de combustible en un tipo de vehículo de motor de dos o tres ruedas 283
Apéndice 2	Certificado de homologación de un vehículo respecto de la instalación del o los depósitos de combustible en un tipo de vehículo de motor de dos o tres ruedas 284

ANEXO I

REQUISITOS DE FABRICACIÓN

1. GENERALIDADES

- 1.0. A efectos del presente capítulo, se entenderá por «tipo de depósito de combustible», los depósitos de combustible fabricados por el mismo fabricante cuyas características, diseño y materiales no difieran de forma sustancial.
- 1.1. Los depósitos de combustible se fabricarán con materiales cuyo comportamiento térmico, mecánico y químico sea el adecuado para las condiciones en las que serán utilizados.
- 1.2. Los depósitos de combustible y las piezas cercanas estarán diseñados de manera que no originen cargas electrostáticas que pudieran dar lugar a chispas entre el depósito y el bastidor del vehículo capaces de producir la ignición de la mezcla de gasolina y aire.
- 1.3. Los depósitos de combustible se fabricarán de manera que resistan la corrosión. Deberán superar los ensayos de estanqueidad efectuados a una presión equivalente al doble de la presión relativa de servicio y, en cualquier caso, equivalente al menos a una presión absoluta de 130 kPa. Todo eventual exceso de presión o toda presión que supere la de servicio deberá ser automáticamente compensada mediante los dispositivos apropiados (orificios, válvulas de seguridad, etc.). Los orificios de aireación estarán diseñados de forma que eviten cualquier peligro de inflamación. El combustible no podrá fluir por el tapón del depósito o por los dispositivos destinados a compensar la presión aun en caso de dársele totalmente la vuelta al depósito; se admite que gotee hasta 30 g/min. como máximo.

2. ENSAYOS

Los depósitos de combustible que no sean metálicos deberán ser sometidos a los siguientes ensayos en este mismo orden:

2.1. Ensayo de permeabilidad

2.1.1. Método de ensayo

El depósito de combustible se ensayará a una temperatura de $313\text{ K} \pm 2\text{ K}$. El combustible de ensayo que se utilizará será el de referencia citado en el capítulo 5 relativo a las medidas contra la contaminación atmosférica producida por los vehículos de motor de dos o tres ruedas.

El depósito estará lleno al 50 % de su capacidad nominal con el combustible de ensayo y ventilado a una temperatura ambiente de $313\text{ K} \pm 2\text{ K}$ hasta que se obtenga una pérdida constante de peso; este período deberá ser de 4 semanas como mínimo (tiempo de almacenamiento previo). Se vaciará el depósito y se volverá a llenar al 50% de su capacidad nominal con el combustible de ensayo.

Se almacenará el depósito en un lugar aireado a $313\text{ K} \pm 2\text{ K}$ hasta que el contenido esté a la temperatura de ensayo. Se cerrará, entonces, el depósito. Podrá compensarse el aumento de presión en el depósito durante el ensayo. Se determinará la pérdida de peso por difusión en el ensayo de 8 semanas. Durante el ensayo podrá escaparse una cantidad máxima de 20 gr, como media, cada 24 horas. Cuando las pérdidas por difusión sean superiores, deberá determinarse también la pérdida de combustible a una temperatura ambiente de $296\text{ K} \pm 2\text{ K}$ manteniendo el resto de las condiciones (almacenamiento previo a $313\text{ K} \pm 2\text{ K}$). La pérdida determinada en esas condiciones no deberá superar los 10 gr en 24 horas.

Cuando el ensayo se desarrolle con compensación de la presión interior, hecho que deberá mencionarse en el acta del ensayo, deberá tenerse en cuenta, a la hora de establecer la pérdida por difusión, la pérdida de combustible producto de la compensación de la presión.

2.2. Ensayo de choque

2.2.1. Método de ensayo

El depósito de combustible se llenará hasta su capacidad nominal con una mezcla al 50 % de agua y de etileno glicol o con otro líquido de refrigeración que no corroa el material del depósito de combustible y cuyo punto crioscópico sea inferior a $243\text{ K} \pm 2\text{ K}$.

La temperatura durante el ensayo de las sustancias contenidas en el depósito de combustible será de $253\text{ K} \pm 5\text{ K}$. La refrigeración se efectuará a la temperatura ambiente correspondiente. Se autoriza también el llenado del depósito de combustible con un líquido adecuadamente frío, a condición de que se mantenga el depósito de combustible a la temperatura de ensayo durante por lo menos una hora.

Podrá realizarse el ensayo utilizando un péndulo. La masa de impacto deberá tener la forma de una pirámide triangular equilátera con un radio de curvatura de 3 mm en las aristas y puntas. Siendo la masa de 15 kg, la energía del péndulo no será inferior a 30 J.

Las zonas del depósito de combustible que se ensayen serán las consideradas de riesgo debido al montaje del depósito de combustible y a la posición de éste en el vehículo. No deberá observarse ninguna fuga de líquido tras haber golpeado una vez en una de esas zonas.

2.3. Resistencia mecánica

2.3.1. Método de ensayo

El líquido de ensayo con el cual se llenará el depósito de combustible hasta su capacidad nominal será agua a $326\text{ K} \pm 2\text{ K}$. La presión relativa en el interior no será inferior a 30 kPa. Cuando el depósito de combustible esté diseñado para soportar una presión interior relativa de utilización superior a 15 kPa, la presión relativa de ensayo que se ejercerá será el doble de la presión interior relativa de utilización para la cual está diseñado el depósito. El depósito deberá permanecer cerrado durante un período de 5 horas.

En caso de producirse una deformación, ésta no afectará a la aptitud del depósito de combustible para ser utilizado (por ejemplo: no deberá perforarse el depósito). Para evaluar la deformación del depósito, se tomarán en consideración las condiciones particulares de montaje.

2.4. Ensayo de resistencia al combustible

2.4.1. Método de ensayo

Se tomarán de las superficies planas seis muestras, aproximadamente del mismo grosor, destinadas al ensayo de estirado. Su resistencia a la ruptura por tracción y su límite elástico se establecerán a $296\text{ K} \pm 2\text{ K}$ con una velocidad de estirado de 50 mm/min. Se compararán esos valores con los de resistencia a la ruptura por tracción y los de elasticidad obtenidos en ensayos análogos con un depósito de combustible, pasado el tiempo de almacenamiento previo. Se considerará aceptable el material si no se registra una diferencia superior al 25 % desde el punto de vista de la resistencia a la ruptura por tracción.

2.5. Ensayo de resistencia al fuego

2.5.1. Método de ensayo

Los materiales del depósito no arderán con una llama que supere los 0,64 mm/s conforme al ensayo descrito en el apéndice 1.

2.6. Ensayo a temperatura elevada

2.6.1. Método de ensayo

El depósito de combustible, lleno al 50 % de su capacidad nominal con agua a $293\text{ K} \pm 2\text{ K}$, no deberá presentar deformaciones permanentes ni fugas tras haber sido almacenado durante una hora a una temperatura ambiente de $343\text{ K} \pm 2\text{ K}$. Tras el ensayo, el depósito seguirá siendo apto para su uso. El dispositivo de ensayo tendrá en cuenta las condiciones de montaje.

Apéndice 1

1. MATERIAL DE ENSAYO

1.1. Cámara de ensayo

Una campana de laboratorio, totalmente cerrada, con un ojo de buey de cristal resistente al calor, para observar el ensayo. Puede resultar útil el uso de un espejo en determinados recintos de ensayo para obtener una vista de la parte posterior de la muestra.

Se parará el extractor de humos durante el ensayo y se pondrá de nuevo en funcionamiento después de éste con el fin de eliminar los productos de combustión que puedan ser tóxicos.

Se podrá realizar también el ensayo en una caja metálica colocada bajo la campana, dejando el extractor de humos en marcha.

La caja tendrá orificios de aireación en las paredes inferiores y superiores. Estos orificios permitirán el paso del aire suficiente para la combustión, pero no originarán corrientes de aire sobre la muestra en combustión.

1.2. Soporte de pie

Un soporte de pie de laboratorio que incluya dos pinzas ajustables en cualquier posición mediante articulaciones.

1.3. Quemador

Un mechero Bunsen (o Tirril) alimentado con gas por un tubo de 10 mm. El tubo no tendrá accesorios.

1.4. Tela metálica

Malla del 20. Cuadrado de 100 × 100 mm.

1.5. Dispositivo de cronometraje

Un cronómetro u otro dispositivo con precisión de 1 segundo o menos.

1.6. Recipiente con agua

1.7. Regla graduada

Graduación en milímetros.

2. MUESTRA DE ENSAYO

2.1. Se tomarán directamente de un depósito de combustible tipo 10 muestras de ensayo, como mínimo, de 125 ± 5 mm de longitud por $12,5 \pm 0,2$ mm de ancho.

Cuando la forma del depósito no lo permita, deberá moldearse parte del depósito en forma de placa de 3 mm de grueso y con una superficie suficiente para tomar las muestras necesarias.

2.2. Las muestras se ensayarán en el estado en que se reciban, a no ser que se indique lo contrario.

2.3. Toda muestra llevará grabadas dos muescas a 25 y 100 mm de uno de los extremos de la muestra.

2.4. Los bordes de las muestras de ensayo serán lisos. Los bordes resultantes del aserrado deberán lijarse para obtener un acabado liso.

3. MÉTODO DE ENSAYO

3.1. Se fijará la muestra al soporte mediante una de las pinzas sujetándola por el extremo más cercano a la marca de 100 mm, el eje longitudinal estará colocado horizontalmente y el eje transversal estará inclinado 45° por encima de la horizontal. Se fijará bajo la muestra de ensayo una pantalla de tela metálica (de 100 × 100 mm aproximadamente) en posición horizontal, a 10 mm por debajo del borde de la muestra sobrepasando 13 mm aproximadamente el borde de la tela metálica (véase la figura 1). Antes de cada ensayo, se quemará todo residuo sobre la pantalla metálica o se sustituirá ésta.

Se colocará un recipiente lleno de agua bajo el tablero de la campana, de forma que recoja todas las partículas incandescentes que caigan durante el ensayo.

- 3.2. Regúlese la entrada de aire al quemador hasta obtener una llama azul de aproximadamente 25 mm de altura.
- 3.3. Colóquese el quemador de forma que la llama toque el extremo de la muestra de ensayo tal y como se ve en la figura 1 y póngase en marcha el cronómetro al mismo tiempo.
- Manténgase la llama en contacto durante 30 segundos. Si la muestra se deforma, se funde o se separa de la llama, desplácese ésta para mantener el contacto con la muestra.
- Una deformación importante de la muestra durante el ensayo invalidará los resultados. Retírese el quemador al cabo de 30 segundos o cuando la parte anterior de la llama llegue a la marca de los 25 mm. Si la alcanza antes de ese plazo, aléjese el quemador por lo menos 450 mm de la muestra y de la campana.
- 3.4. Anótese el tiempo cronometrado en segundos hasta el momento en el que la llama alcanza la marca de los 25 mm como tiempo t_1 .
- 3.5. Párese el cronómetro cuando la combustión (con o sin llama) finalice o se llegue a la marca de los 100 mm del extremo libre.
- 3.6. Anótese el tiempo cronometrado en segundos como tiempo t .
- 3.7. Si la combustión no alcanza la marca de los 100 mm, mídase, redondeando al milímetro desde la marca de los 100 mm, la longitud no quemada a lo largo del borde inferior de la muestra.
- La longitud quemada será igual a 100 mm menos la longitud no quemada expresada en mm.
- 3.8. Si la muestra se ha quemado hasta los 100 mm o por encima de esta marca, la velocidad de combustión será:
- $$\frac{75}{t - t_1} \text{ en mm/s}$$
- 3.9. Repítase el ensayo (3.1 a 3.8) hasta que se hayan quemado tres muestras hasta la marca de los 100 mm o por encima de esta marca, o se hayan ensayado 10 muestras.
- Si una muestra de cada diez se quema hasta la marca de los 100 mm o por encima de esta marca, repítase el ensayo (3.1 a 3.8) con otras diez muestras.

4. EXPRESIÓN DE RESULTADOS

- 4.1. Si dos muestras o más se han quemado hasta la marca de los 100 mm, la velocidad media de combustión (en mm/s) que deberá indicarse será la media de las velocidades de combustión de todas las muestras que se hayan quemado hasta la marca.
- 4.2. Se indicarán el tiempo medio de combustión y la longitud de ésta cuando ninguna muestra de entre 10 o no más de una muestra de cada veinte se haya quemado hasta la marca de los 100 mm.
- 4.2.1. Tiempo medio de combustión (TMC) en segundos:

$$\text{TMC} = \sum_{i=1}^n \frac{(t_i - 30)}{n}$$

en donde n es el número de muestras

redondeado al múltiplo de 5 segundos más cercano: así, se indicará «menos de 5 segundos» cuando la combustión dure menos de 3 segundos, después de retirado el quemador.

En ningún caso se indicará un TMC igual a cero.

- 4.2.2. Longitud media de la combustión (LMC) en milímetros:

$$\text{LMC} = \sum_{i=1}^n \frac{(100 - \text{longitud no quemada } i)}{n}$$

en donde n es el número de muestras

redondeado al múltiplo de 5 mm más cercano; en longitudes de combustión inferiores a 3 mm, indíquese «menos de 5 mm».

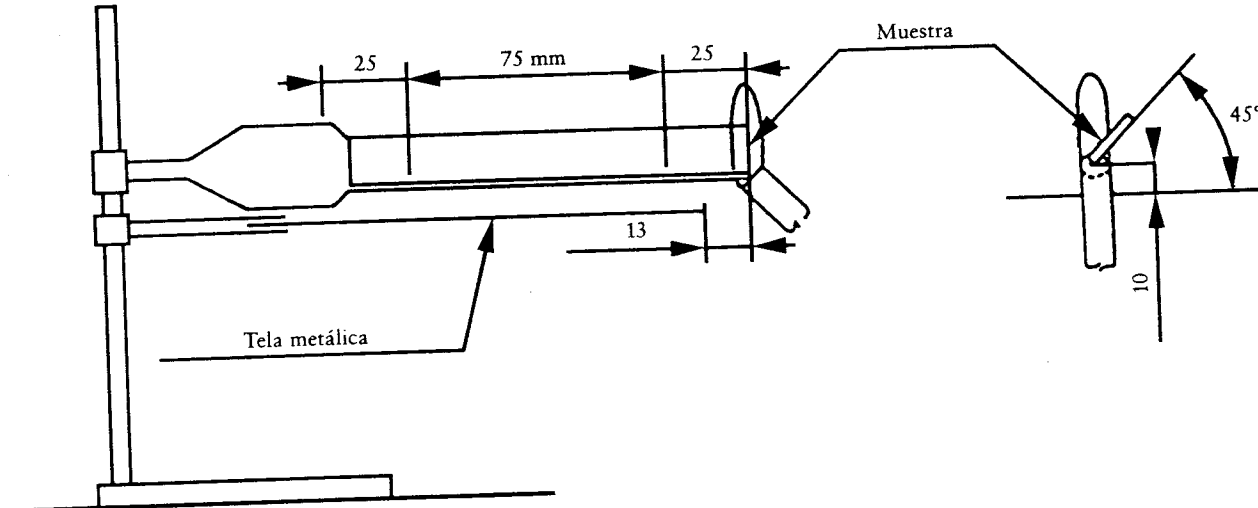
En ningún caso se indicará un LMC igual a cero.

La longitud de combustión de una muestra que se quema hasta la marca se considerará de 100 mm.

- 4.3. Los resultados completos incluirán los siguientes datos:
- 4.3.1. Identificación de la muestra, incluido el método de preparación y acondicionamiento.
 - 4.3.2. Grosor medio de las muestras con exactitud de $\pm 1\%$.
 - 4.3.3. Número de muestras ensayadas.
 - 4.3.4. Dispersión de los valores de los tiempos de combustión.
 - 4.3.5. Dispersión de los valores de las longitudes de combustión.
 - 4.3.6. Se señalará cuándo una muestra no se queme hasta la marca debido a que gotee o se desintegre en partículas durante la combustión.
 - 4.3.7. Se señalará cuándo una muestra se vuelva a encender a causa del material de combustión depositado sobre la pantalla de tela metálica.

Figura 1

Material de ensayo



*Apéndice 2***Ficha de características del tipo de depósito de combustible de un vehículo de motor de dos o tres ruedas**

(se adjuntará a la solicitud de homologación del depósito, siempre que ésta no se presente al mismo tiempo que la del vehículo)

Nº de orden (asignado por el solicitante):

La solicitud de homologación respecto del depósito de combustible de un tipo deberá ir acompañada de la información que figura en los siguientes puntos de la letra A del Anexo II de la Directiva 92/61/CEE, de 30 de junio de 1992:

0.1 ⁽¹⁾,

0.2 ⁽¹⁾,

0.5 a 0.6 ⁽²⁾,

3.2.2 a 3.2.3.2.

⁽¹⁾ Es decir del depósito de combustible.

⁽²⁾ Es decir del fabricante del depósito de combustible. Es preciso tener en cuenta que el fabricante del vehículo puede ser considerado como el fabricante del depósito de combustible, y por lo tanto puede tramitar la solicitud de homologación del componente, siempre que cumpla los requisitos exigidos para ser considerado fabricante con arreglo a lo dispuesto en el artículo 2 de la Directiva 92/61/CEE respecto de los depósitos.

Apéndice 3

Certificado de homologación de tipo de depósito de combustible de un vehículo de motor de dos o tres ruedas

Membrete de la administración

Informe nº del servicio técnico con fecha

Nº de homologación: Nº de ampliación:

1. Marca de fábrica o comercial del vehículo:

2. Tipo de componente:

3. Nombre y dirección del fabricante:

4. Nombre y dirección del representante del fabricante (si procede):

5. Componente presentado a ensayo el:

6. Se concede/deniega (1) la homologación.

7. Lugar:

8. Fecha:

9. Firma:

(1) Táchese lo que no proceda.

*ANEXO II***REQUISITOS DE INSTALACIÓN DEL DEPÓSITO DE COMBUSTIBLE Y DEL CIRCUITO DE ALIMENTACIÓN DE COMBUSTIBLE EN LOS VEHÍCULOS DE MOTOR DE DOS O TRES RUEDAS****1. DEPÓSITO DE COMBUSTIBLE**

Todo sistema de mantenimiento de un depósito estará diseñado, fabricado e instalado de forma que desempeñe su función cualesquiera que sean las condiciones de la conducción.

2. CIRCUITO DE ALIMENTACIÓN DE COMBUSTIBLE

Las piezas de los circuitos de alimentación del motor estarán convenientemente protegidas por una parte del cuadro o de la carrocería de manera que no puedan entrar en contacto con obstáculos situados en el suelo. No será necesaria esa protección si dichas piezas, situadas bajo el vehículo, están más distanciadas del suelo que la parte del cuadro o de la carrocería situada inmediatamente delante de ellas.

El circuito de alimentación de combustible estará diseñado, fabricado e instalado de forma que resista los efectos de la corrosión interna y externa a los que está expuesta. Los movimientos de torsión y flexión y las vibraciones de la estructura del vehículo, del motor y de la transmisión no deberán someter a las piezas del circuito de alimentación a frotamientos o a esfuerzos anormales.

*Apéndice 1***Ficha de características de la instalación del depósito de combustible en un tipo de vehículo de motor de dos o tres ruedas**

(se adjuntará a la solicitud de homologación del componente, siempre que ésta no se presente al mismo tiempo que la de todo el vehículo)

Nº de orden (asignado por el solicitante):

La solicitud de homologación del vehículo respecto de la instalación del o los depósitos de combustible deberá ir acompañada de la información que figura en los siguientes puntos de la letra A del Anexo II de la Directiva 92/61/CEE:

0.1,

0.2,

0.4 a 0.6,

3.2.3.3.

Además se exigirá la siguiente información: número o números de homologación del componente o componentes de que vaya provisto.

Apéndice 2

Certificado de homologación de un vehículo respecto de la instalación del o los depósitos de combustible en un tipo de vehículo de motor de dos o tres ruedas

Membrete de la administración

Informe nº del servicio técnico con fecha

Nº de homologación del vehículo: Nº de ampliación:

- 1. Marca de fábrica o comercial del vehículo:
- 2. Tipo de vehículo:
- 3. Nombre y dirección del fabricante:
- 4. Nombre y dirección del representante del fabricante (si procede):
- 5. Vehículo presentado a ensayo el:
- 6. Número de homologación del componente o componentes de que vaya provisto:
- 7. Se concede/deniega (1) la homologación del vehículo.
- 8. Lugar:
- 9. Fecha:
- 10. Firma:

(1) Táchese lo que no proceda.

CAPÍTULO 7

MEDIDAS CONTRA LA MANIPULACIÓN DE LOS CICLOMOTORES DE DOS RUEDAS Y
MOTOCICLETAS

ANEXO

1. DEFINICIONES

A efectos del presente capítulo, se entenderá por:

- 1.1. «Medidas contra la manipulación de los ciclomotores de dos ruedas y motocicletas» el conjunto de requisitos y especificaciones técnicas cuyo objetivo es evitar, en la medida de lo posible, las modificaciones no autorizadas que pudieran poner en peligro la seguridad, en especial al aumentar las prestaciones de los vehículos, o dañar el medio ambiente;
- 1.2. «Prestaciones del vehículo» la velocidad máxima, en el caso de los ciclomotores, y la potencia del motor, en el de las motocicletas;
- 1.3. «Categorías de vehículos» los vehículos comprendidos en una de las siguientes categorías:
 - 1.3.1. vehículos de la categoría A, es decir, los ciclomotores,
 - 1.3.2. vehículos de la categoría B, es decir, las motocicletas cuya cilindrada sea inferior o igual a 125 cm³ y la potencia inferior o igual a 11 kw;
 - 1.3.3. vehículos de la categoría C, es decir, las motocicletas cuya potencia sea inferior o igual a 25 kw y la relación potencia/masa inferior o igual a 0,16 kw/kg, masa en orden de marcha, tal como se define en el punto 2 de la nota d del Anexo II de la Directiva 92/61/CEE,
 - 1.3.4. vehículos de la categoría D, es decir, las motocicletas que no pertenecen a las categorías B o C;
- 1.4. «Modificación no autorizada» una modificación no permitida por las disposiciones del presente capítulo;
- 1.5. «Intercambiabilidad de piezas» la intercambiabilidad de las piezas que no son idénticas;
- 1.6. «Conducto de admisión» la combinación del paso de admisión y del tubo de admisión;
- 1.7. «Paso de admisión» el paso de admisión de aire en el cilindro, la culata o el cárter;
- 1.8. «Tubo de admisión» la pieza que une el carburador o el sistema de control del aire al cilindro, la culata o el cárter;
- 1.9. «Dispositivo de admisión» el conjunto formado por el conducto de admisión y el silencioso de admisión;
- 1.10. «Sistema de escape» el conjunto formado por el tubo de escape, el colector y el silencioso, necesario para la absorción de los ruidos emitidos por el motor.
- 1.11. «Herramientas especiales» las herramientas puestas exclusivamente a disposición de los distribuidores autorizados por el fabricante del vehículo y a las que no tiene acceso el público.

2. REQUISITOS GENERALES

- 2.1. Intercambiabilidad de piezas no idénticas entre vehículos homologados:
 - 2.1.1. En el caso de los vehículos de las categorías A o B, la intercambiabilidad de los siguientes componentes o de un conjunto de componentes siguientes:
 - a) en los de dos tiempos: conjunto cilindro/pistón, carburador, tubo de admisión y sistema de escape,

b) en los de cuatro tiempos: culata, árbol de levas, conjunto cilindro/pistón, carburador, tubo de admisión y sistemas de escape,

no está autorizada entre ese vehículo y cualquier otro vehículo de un mismo fabricante, si esa intercambiabilidad hace que la velocidad máxima de fabricación del vehículo de la categoría A aumente en más de 5 km/h y que la potencia del vehículo de la categoría B aumente más del 10 %. En ningún caso podrá sobrepasarse la velocidad máxima de fabricación o la potencia máxima neta del motor, para la categoría considerada.

En particular, para los ciclomotores de bajo rendimiento a los que refiere la nota del Anexo I de la Directiva 92/61/CEE, la velocidad máxima de fábrica será de 25 km/h.

2.1.1.1. Para todo vehículo de la categoría B del cual existan versiones, con arreglo al artículo 2 de la Directiva 92/61/CEE, que difieran en la velocidad máxima o en la potencia máxima neta del motor por motivos de restricciones adicionales impuestas por determinados Estados miembros en aplicación del apartado 5 del artículo 3 de la Directiva 91/439/CEE del Consejo, de 29 de julio de 1991, relativa a los permisos de conducir⁽¹⁾, no se aplicarán a la intercambiabilidad de los componentes los requisitos que figuran en el punto 2.1.1.a) y b), salvo en el caso de que la potencia del vehículo supere los 11 kW por el hecho de la transformación efectuada.

2.1.2. En los casos en que intervenga la intercambiabilidad de los componentes, el fabricante se asegurará de que las autoridades competentes reciben la información y eventualmente los vehículos necesarios para verificar el cumplimiento de los requisitos sobre este punto.

2.2. El fabricante declarará que las modificaciones de las siguientes características no deben aumentar la potencia máxima de una motocicleta de categoría B más del 10 %, ni la velocidad máxima de un ciclomotor más de 5 km/h y que en ningún caso podrá sobrepasarse la velocidad máxima de fabricación o la potencia máxima del motor de la categoría considerada:

encendido (avance, etc. ...), alimentación.

2.3. Todas las motocicletas de la categoría B cumplirán uno de los siguientes puntos 2.3.1, 2.3.2 ó 2.3.3 y los puntos 2.3.4 y 2.3.5.

2.3.1. El conducto de admisión deberá tener un manguito indesmontable. Si estuviera situado el manguito en el tubo de admisión, éste estará sujeto al bloque motor mediante pernos autodestructores o desmontables únicamente con herramientas especiales.

La dureza del manguito será, como mínimo, de 60 HRC. Su espesor en la sección restringida será inferior a 4 mm.

Toda intervención en el manguito para quitarlo o modificarlo supondrá la destrucción de éste y de la pieza que lo sostiene o bien el funcionamiento defectuoso, total y permanente del motor hasta su reparación.

Figurará de forma legible en la superficie del manguito o no alejada de éste, una marca con la indicación de la categoría o categorías del vehículo según se definen en el punto 1.3.

2.3.2. Todos los tubos de admisión estarán sujetos con pernos autodestructores o desmontables únicamente con herramientas especiales. Dentro de los tubos deberá haber una sección restringida, indicada en el exterior, cuya pared tendrá un espesor inferior a 4 mm, 5 mm en caso de que se utilice una materia flexible como el caucho, por ejemplo.

Toda intervención en los tubos para modificar la sección restringida supondrá la destrucción de estos, o bien el funcionamiento defectuoso, total y permanente del motor hasta su reparación.

Figurará de forma legible en los tubos una marca con la indicación de la categoría o categorías del vehículo según se define en el punto 1.3.

(¹) DO n° L 237 de 24. 8. 1991, p. 1.

- 2.3.3. La parte del conducto de admisión situada en la culata tendrá una sección restringida. No habrá sección menor en todo el paso de admisión (excepto la sección del asiento de las válvulas).

Toda intervención en el conducto para modificar la sección restringida supondrá la destrucción de éste, o bien el funcionamiento defectuoso, total y permanente del motor hasta su reparación.

Figurará de forma legible en la culata una marca con la indicación de la categoría del vehículo según se define en el punto 1.3.

- 2.3.4. La sección restringida de los puntos 2.3.1, 2.3.2 y 2.3.3 tiene un diámetro diferente según los ciclomotores.
- 2.3.5. El fabricante indicará el diámetro de la sección restringida y demostrará a las autoridades competentes que esa sección restringida es la más importante para el paso de los gases y que no hay otra sección que al modificarla aumente el rendimiento del vehículo en más del 10 %.

Cuatro años después de la entrada en aplicación de la Directiva y tomándose como base los diámetros de la sección restringida indicados por el fabricante, se determinarán numéricamente y siguiendo el procedimiento del artículo 6 los diámetros máximos de la sección restringida de las diferentes motocicletas.

- 2.4. Al retirar el filtro de aire, no deberá aumentar la velocidad máxima de fabricación del ciclomotor más del 10 %.

3. REQUISITOS PARTICULARES PARA LOS VEHÍCULOS DE LAS CATEGORÍAS A Y B

Las especificaciones de la presente sección sólo serán obligatorias en los casos en que de manera individual o combinada sean necesarias para impedir una manipulación que implique un aumento de más de 5 km/h de la velocidad máxima en el caso de los vehículos de la categoría A o de más del 10 % de la potencia en el caso de los vehículos de la categoría B. En ningún caso podrá sobrepasarse la velocidad máxima de fabricación o la potencia máxima del motor de la categoría de que se trate.

- 3.1. Junta de la culata: el grosor de la junta de la culata, en caso de que existiera, no superará una vez montada ésta:
- 1,3 mm en los ciclomotores,
 - 1,6 mm en las motocicletas.
- 3.2. Junta del cilindro/cárter en motores de dos tiempos: el grosor de la junta entre la base del cilindro y el cárter, en caso de que existiera, no superará 0,5 mm una vez montada la misma.
- 3.3. Pistón en motores de dos tiempos: el pistón, cuando esté situado en la parte elevada del cilindro, no cubrirá la lumbrera de admisión. Esta disposición no se aplica a las partes de la lumbrera de admisión que coincidan con el orificio de admisión, cuando se trate de vehículos equipados de un sistema de admisión con válvula(s) de lámina vibrante.
- 3.4. En los motores de dos tiempos, el girar el pistón 180° no deberá aumentar las prestaciones del vehículo.
- 3.5. No obstante lo dispuesto en el punto 2.3, no podrá haber ninguna obstrucción artificial en el sistema de escape. No se considerará que las guías de las válvulas de un motor de cuatro tiempos son obstrucciones artificiales.
- 3.6. La parte o las partes del sistema de escape situadas dentro de los silenciosos, que determinan la longitud efectiva del tubo de escape, deberán fijarse a los silenciosos de manera que no puedan quitarse.
- 3.7. Queda prohibido todo elemento (mecánico, eléctrico, estructural, etc.) que limite la carga completa del motor (tope en la mariposa, en la empuñadura, etc.).
- 3.8. Si el vehículo de la categoría A está provisto de dispositivos eléctricos o electrónicos limitadores de la velocidad, el fabricante pondrá a disposición de los servicios responsables de los ensayos los datos y los elementos que demuestren que la modificación o la desconexión del dispositivo o de su sistema de cableado no aumentan la velocidad máxima del ciclomotor en más del 10 %.

Quedan prohibidos los dispositivos eléctricos o electrónicos que corten o neutralicen el encendido, si su funcionamiento causa un aumento del consumo de combustible o la emisión de hidrocarburos no quemados.

Los dispositivos eléctricos o electrónicos que modifiquen el avance del encendido estarán diseñados de forma que la potencia del motor registrada con el sistema en marcha no se diferencie más del 10 % de la potencia registrada cuando ese dispositivo esté desconectado y el avance del encendido esté ajustado para las condiciones de velocidad máxima en carretera.

Las condiciones de la velocidad máxima en carretera se alcanzan cuando el encendido esté ajustado $\pm 5^\circ$ en relación con el valor especificado para desarrollar la potencia máxima.

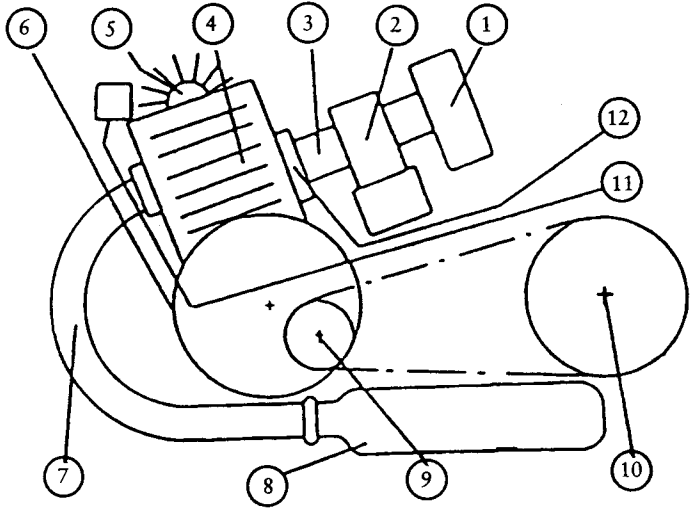
- 3.9. Cuando el motor lleve una válvula de lámina vibrante estará ésta fijada mediante tornillos autodestructores que impidan reutilizar la pieza de soporte o desmontables únicamente mediante herramientas especiales.
- 3.10. Requisitos de identificación de un tipo de motor con que va equipado un vehículo
- 3.10.1. Marcado de piezas o componentes de origen:
- 3.10.1.1. Las piezas o componentes enumerados a continuación deberán ir marcados de manera duradera e indeleble con los números de código y los símbolos de identificación atribuidos por el fabricante del vehículo o el de las piezas o componentes.
- El marcado podrá efectuarse mediante una etiqueta, siempre que ésta no pierda legibilidad durante la utilización normal y no se despegue sin destruirse.
- En general, esas marcas serán visibles sin tener que desmontar la pieza u otras piezas del vehículo. En caso de que la carrocería u otras piezas del vehículo impidan la visión de dichas marcas, el fabricante del vehículo proporcionará a las autoridades competentes las indicaciones necesarias para abrir o desmontar las correspondientes piezas de la carrocería.
- 3.10.1.2. Las letras, cifras o símbolos deberán tener por lo menos 2,5 mm de altura y ser fácilmente legibles. No obstante, en el marcado de las piezas especificadas en los puntos 3.10.1.3.7 y 3.10.1.3.8, la altura mínima se ajustará a las disposiciones análogas del capítulo 9.
- 3.10.1.3. Las piezas y componentes a que se refiere el punto 3.10.1.1 son las siguientes:
- 3.10.1.3.1. silencioso de admisión (filtro de aire),
- 3.10.1.3.2. carburador o dispositivo equivalente,
- 3.10.1.3.3. tubo de admisión (cuando éste no forme una sola pieza con el carburador, el cilindro o el cárter),
- 3.10.1.3.4. cilindro,
- 3.10.1.3.5. culata,
- 3.10.1.3.6. cárter del cigüeñal,
- 3.10.1.3.7. tubo o tubos de escape (si no están unidos al silencioso),
- 3.10.1.3.8. silencioso,
- 3.10.1.3.9. órgano activo de la transmisión (piñón o p Polea delantera),
- 3.10.1.3.10. órgano pasivo de la transmisión (piñón o p Polea trasera),
- 3.10.1.3.11. dispositivos eléctricos o electrónicos que controlen el funcionamiento del motor (encendido, inyección, etc.) y todas las diferentes tarjetas electrónicas cuando se trate de un dispositivo que pueda abrirse.
- 3.10.1.3.12. sección restringida (manguito u otro).

- 3.10.2. Placa de control antimanipulación
- 3.10.2.1. Se fijará en cada vehículo, de manera permanente (podrá ser adhesiva, pero no podrá despegarse sin que se rompa), una placa de por lo menos 60 × 40 mm en un lugar del vehículo de fácil acceso.
- El fabricante indicará en esa placa:
- 3.10.2.1.1. su nombre o marca de fábrica,
- 3.10.2.1.2. la letra que representa la categoría del vehículo,
- 3.10.2.1.3. el número de dientes (piñón) o el diámetro en mm (polea) de los órganos activos y pasivos,
- 3.10.2.1.4. Los números del código o símbolos que identifican la pieza o el componente marcados de acuerdo con el punto 3.10.1.
- 3.10.2.2. Las letras, cifras o símbolos deberán tener por lo menos 2,5 mm de altura y serán fácilmente legibles. En la figura 1 aparece un esquema simple de correspondencia entre las piezas o componentes y los números de su código o símbolos.
- 3.10.3. Marcado de piezas o componentes no de origen
- 3.10.3.1. En el caso de los componentes homologados para el vehículo de conformidad con las disposiciones del presente capítulo que sean variantes de los enumerados en el punto 3.10.1.3 y los venda el fabricante del vehículo, deberán figurar los números del código o los símbolos de esas otras variantes en la placa de control o en una etiqueta adhesiva (que seguirá siendo legible durante la utilización normal y no podrá despegarse sin ser destruida), que se suministrará con el componente para fijarla al lado de la placa de control.
- 3.10.3.2. En el caso del silencioso de sustitución no de origen, deberán figurar los números del código o los símbolos de las entidades técnicas en una etiqueta adhesiva (que seguirá siendo legible durante la utilización normal y no podrá despegarse sin ser destruida), que se suministrará con el componente para fijarla al lado de la placa de control.
- 3.10.3.3. Cuando, en aplicación de los puntos 3.10.3.1 y 3.10.3.2 las piezas o componentes no de origen deban estar marcados, dichas marcas deberán responder a las disposiciones de los puntos 3.10.1.1 al 3.10.2.2.

Figura 1

MARCA DE FÁBRICA:

CATEGORÍA DEL VEHÍCULO:



1.

2.

3.

4.

5.

6.

7.

8.

9.

10.

11.

12.

*Apéndice 1***Ficha de características de las medidas contra la manipulación de un tipo de ciclomotor de dos ruedas o de motocicleta**

(se adjuntará a la solicitud de homologación siempre que ésta no se presente al mismo tiempo que la del vehículo)

Nº de orden (asignado por el solicitante):

La solicitud de homologación de las medidas contra la manipulación de un tipo de ciclomotor de dos ruedas o de motocicleta deberá ir acompañada de la información que figura en los siguientes puntos de la letra A del Anexo II de la Directiva 92/61/CEE del Consejo, de 30 de junio de 1992:

- 0.1,
- 0.2,
- 0.4 a 0.6,
- 3.2.1.1 a 3.2.1.3,
- 3.2.1.5,
- 3.2.4.1 a 3.2.4.1.3
- 6
- 3.2.4.2 a 3.2.4.2.3.2
- 6
- 3.2.4.3 a 3.2.4.3.2.2,
- 3.2.9 y 3.2.9.1,
- 4 a 4.5.

Apéndice 2

Certificado de homologación de las medidas contra la manipulación de un tipo de ciclomotor de dos ruedas o de motocicleta

Membrete de la administración

Informe nº del servicio técnico con fecha

Nº de homologación Nº de extensión

1. Marca de fábrica o comercial del vehículo:

2. Tipo de vehículo:

3. Nombre y dirección del fabricante:

4. Nombre y dirección del representante del fabricante (si procede):

5. Vehículo presentado a ensayo el:

6. Se concede/deniega (*) la homologación.

7. Lugar:

8. Fecha:

9. Firma:

(*) Táchese lo que no proceda.

CAPÍTULO 8

COMPATIBILIDAD ELECTROMAGNÉTICA DE LOS VEHÍCULOS DE MOTOR DE DOS O TRES RUEDAS Y DE LAS UNIDADES TÉCNICAS INDEPENDIENTES ELÉCTRICAS O ELECTRÓNICAS

LISTA DE ANEXOS

	Página
ANEXO I	Requisitos que deben cumplir los vehículos y las unidades técnicas independientes eléctricas o electrónicas 295
ANEXO II	Método de medición de las radiaciones electromagnéticas de banda ancha de los vehículos 306
ANEXO III	Método de medición de las radiaciones electromagnéticas de banda estrecha de los vehículos 312
ANEXO IV	Método de ensayo de la inmunidad de los vehículos a las radiaciones electromagnéticas 314
ANEXO V	Método de medición de las radiaciones electromagnéticas de banda ancha de las unidades técnicas independientes (UTI) 320
ANEXO VI	Método de medición de las radiaciones electromagnéticas de banda estrecha de las unidades técnicas independientes (UTI) 323
ANEXO VII	Métodos de ensayo de la inmunidad de las unidades técnicas independientes (UTI) a las radiaciones electromagnéticas 325
ANEXO VIII	Modelos de ficha de características (Apéndice 1) y de certificado de homologación (Apéndice 2) 338
ANEXO IX	Modelos de ficha de características (Apéndice 1) y de certificado de homologación (Apéndice 2) de un tipo de unidad técnica independiente (UTI) 340

ANEXO I

REQUISITOS QUE DEBEN CUMPLIR LOS VEHÍCULOS Y LAS UNIDADES TÉCNICAS INDEPENDIENTES ELÉCTRICAS Y ELECTRÓNICAS

1. DEFINICIONES

A efectos del presente capítulo, se entenderá por:

- 1.1. «Compatibilidad electromagnética», la capacidad de un vehículo o de un sistema electrónico o eléctrico del mismo para funcionar de manera adecuada en su medio electromagnético sin producir perturbaciones electromagnéticas inadmisibles en dicho medio.

Los componentes y módulos complejos (motores eléctricos, termostatos, tarjetas electrónicas, etc.) que se vendan directamente al usuario final y no hayan sido diseñados exclusivamente para vehículos de motor de dos o tres ruedas deberán conformarse a las disposiciones de la presente Directiva o a las disposiciones de la Directiva 89/336/CEE del Consejo, de 3 de mayo de 1989, sobre la aproximación de las legislaciones de los Estados miembros relativas a la compatibilidad electromagnética.
- 1.2. «Perturbaciones electromagnéticas», cualquier fenómeno electromagnético que pueda perjudicar el funcionamiento de un vehículo o del sistema electrónico o eléctrico del mismo. Se considerarán perturbaciones electromagnéticas los ruidos electromagnéticos, las señales no deseadas o cualquier cambio del medio de propagación.
- 1.3. «Inmunidad electromagnética», la capacidad que tiene un vehículo o un sistema electrónico o eléctrico del mismo de funcionar en un medio con perturbaciones electromagnéticas específicas, sin que su funcionamiento resulte perjudicado.
- 1.4. «Entorno electromagnético», el conjunto de fenómenos electromagnéticos existentes en una situación determinada.
- 1.5. «Límite de referencia», el nivel nominal al que se refieren tanto la homologación del tipo de vehículo como los valores límites para el control de la conformidad de la producción.
- 1.6. «Antena de referencia», un dipolo de media onda de resonancia equilibrada sintonizada con la frecuencia medida.
- 1.7. «Emisión de banda ancha», la emisión electromagnética que tiene una amplitud de banda mayor que la de un receptor o un aparato de medición específico.
- 1.8. «Emisión de banda estrecha», la emisión electromagnética que tiene una amplitud de banda menor que la de un receptor o un aparato de medición específico.
- 1.9. «Unidad técnica independiente eléctrica o electrónica» (UTI), el componente electrónico o eléctrico o el conjunto de componentes de este tipo previstos para su instalación en un vehículo, junto con la conexión eléctrica o cableado correspondientes, que desempeñe una o varias funciones específicas.
- 1.10. «Ensayo UTI», el ensayo realizado en una o varias UTI específicas.
- 1.11. «Tipo de vehículo según la compatibilidad electromagnética», los vehículos que no presentan entre sí diferencias sustanciales en lo que se refiere principalmente a:
 - 1.11.1. la disposición general de los componentes electrónicos y eléctricos;
 - 1.11.2. el tamaño, la disposición y la forma global del motor y del lugar en que se sitúe el cableado de alta tensión (si lo hay);
 - 1.11.3. la materia prima con que se hayan fabricado el bastidor y la carrocería del vehículo (por ejemplo, fibra de vidrio, aluminio, acero, etc).
- 1.12. «Tipo de UTI según la compatibilidad electromagnética», la UTI que no difiere de las demás en sus aspectos esenciales, como:
 - 1.12.1. la función realizada por la UTI;
 - 1.12.2. la disposición general de los componentes electrónicos y eléctricos.
- 1.13. «Control directo del vehículo», el control del vehículo efectuado por el conductor mediante el mando de dirección, los frenos y el mando del acelerador.

2. SOLICITUD DE HOMOLOGACIÓN

2.1. Además de la información que recoge el Apéndice 1 del Anexo VIII, la solicitud de homologación de la compatibilidad electromagnética en un tipo de vehículo deberá ir acompañada de los siguientes elementos:

2.1.1. un catálogo en el que se describan todas las combinaciones específicas de los sistemas electrónicos y eléctricos o UTI, así como el tipo, las versiones y las variantes del vehículo que se vaya a homologar. Se denominarán sistemas electrónicos o eléctricos y UTI específicos los que puedan emitir radiaciones significativas de banda ancha o estrecha y los que puedan afectar al control directo del vehículo (véase el punto 5.4.2.2 del presente Anexo);

2.1.2. una UTI representativa según el ensayo de compatibilidad elegido entre las distintas combinaciones de sistemas eléctricos o electrónicos diseñadas para la fabricación en serie.

2.2. Además de la información que recoge el Apéndice 1 del Anexo IX, la solicitud de homologación de la compatibilidad electromagnética de un tipo de unidad técnica independiente deberá ir acompañada de lo siguiente:

2.2.1. documentación con una descripción de las características técnicas de la UTI;

2.2.2. una UTI representativa del tipo. Si la autoridad competente lo considera necesario, podrá solicitar otra unidad.

3. MARCAS

3.1. Salvo los cableados de tipo distinto al de la conexión de encendido, todas las UTI irán provistas de:

3.1.1. la marca o el nombre del fabricante de las UTI y de sus componentes;

3.1.2. la denominación comercial.

3.2. Dichas marcas serán indelebles y legibles claramente.

4. HOMOLOGACIÓN DE UN TIPO DE VEHÍCULO

4.1. Se concederá la homologación siempre que el vehículo sometido a ensayo cumpla las disposiciones del presente capítulo. Dicha homologación será válida para todas las combinaciones específicas recogidas en el catálogo citado en el punto 2.1.1.

4.2. No obstante, los servicios técnicos encargados de los ensayos de homologación podrán dispensar del ensayo de inmunidad mencionado en el punto 5.4 a los vehículos equipados únicamente con dispositivos eléctricos o electrónicos cuyos posibles fallos no alteren las funciones de seguridad inherentes al frenado, a la señalización luminosa y acústica o al control directo del vehículo. Las dispensas, debidamente motivadas, se deberán hacer constar de manera expresa en el acta de los ensayos.

4.3. Homologación del vehículo

Se dispone de las siguientes posibilidades de homologación del vehículo:

4.3.1. *Homologación de la instalación completa del vehículo*

Se podrá conceder directamente la homologación de una instalación completa si ésta supera los ensayos realizados según los límites y procedimientos establecidos en el punto 5. Si el fabricante del vehículo opta por esta posibilidad, no será preciso efectuar ningún ensayo de la UTI.

4.3.2. *Homologación de un tipo de vehículo por medio de ensayos independientes de las UTI*

El fabricante de un vehículo podrá obtener la homologación de dicho vehículo si demuestra a la autoridad competente que todas las UTI correspondientes (véase el punto 2.1.1) se han homologado de modo independiente, según lo dispuesto en el presente capítulo, y que dichas unidades se han instalado según las condiciones establecidas en el mismo.

4.4. Homologación de una UTI

Podrá homologarse una UTI si supera los ensayos realizados de acuerdo con los límites y procedimientos establecidos en el punto 5. Según lo solicite el fabricante, podrá concederse la homologación de la instalación para todos los tipos de vehículo o para un tipo específico.

5. DISPOSICIONES

5.1. Disposiciones generales

Todos los vehículos o UTI deberán diseñarse y fabricarse de manera que, en las condiciones normales de uso, cumplan los requisitos establecidos en el presente capítulo.

No obstante, la aplicación de los métodos de medición para verificar la inmunidad electromagnética de los vehículos y de las UTI, que figuran en los Anexos IV y VII respectivamente, sólo será exigible transcurridos tres años a partir de la fecha de entrada en vigor del presente capítulo.

5.2. Disposiciones sobre la radiación de banda ancha de los vehículos

5.2.1. Método de medición

La radiación electromagnética generada por el tipo de vehículo sometido a ensayo se medirá empleando el método descrito en el Anexo II.

5.2.2. Límites de referencia de radiación del vehículo en banda ancha

5.2.2.1. Si se efectúa la medición empleando el método descrito en el Anexo II, para una distancia del vehículo a la antena de $10,0 \pm 0,2$ m, el límite de radiación de referencia será de 34 dB ($\mu\text{V}/\text{m}$) en la banda de frecuencias de 30 a 75 MHz, y de 34 a 45 dB ($\mu\text{V}/\text{m}$) en la banda de frecuencias de 75 a 400 MHz. El límite aumentará en el logaritmo de la frecuencia para las frecuencias situadas por encima de los 75 MHz, como se indica en el Apéndice 1 de este Anexo. En la banda de frecuencias de 400 a 1 000 MHz el límite permanecerá constante y será de 45 dB ($\mu\text{V}/\text{m}$).

5.2.2.2. Si se efectúa la medición utilizando el método descrito en el Anexo II, para una distancia del vehículo a la antena de $3,0 \pm 0,05$ m, los límites de radiación de referencia serán de 44 dB ($\mu\text{V}/\text{m}$) en la banda de frecuencias de 30 a 75 MHz, y de 44 a 55 dB ($\mu\text{V}/\text{m}$) en la banda de frecuencias de 75 a 400 MHz. El límite aumentará en el logaritmo de la frecuencia para las frecuencias situadas por encima de los 75 MHz, como se indica en el Apéndice 2 de este Anexo. En la banda de frecuencias de 400 a 1 000 MHz el límite permanecerá constante y será de 55 dB ($\mu\text{V}/\text{m}$).

5.2.2.3. Para el tipo de vehículo sometido a ensayo, los valores medidos expresados en dB ($\mu\text{V}/\text{m}$) estarán, como mínimo, 2,0 dB por debajo de los límites de referencia.

5.3. Disposiciones sobre la radiación de banda estrecha de los vehículos

5.3.1. Método de medición

La radiación electromagnética generada por el tipo de vehículo sometido a ensayo se medirá empleando el método descrito en el Anexo III.

5.3.2. Límites de radiación de referencia en la banda estrecha del vehículo

5.3.2.1. Si se efectúa la medición empleando el método descrito en el Anexo III, para una distancia del vehículo a la antena de $10,0 \pm 0,2$ m, los límites de radiación de referencia serán de 24 dB ($\mu\text{V}/\text{m}$) en la banda de frecuencias de 30 a 75 MHz, y de 24 a 35 dB ($\mu\text{V}/\text{m}$) en la banda de frecuencias de 75 a 400 MHz. El límite aumentará en el logaritmo de la frecuencia para las frecuencias situadas por encima de los 75 MHz, como se indica en el Apéndice 3 de este Anexo. En la banda de frecuencias de 400 a 1 000 MHz el límite permanecerá constante y será de 35 dB ($\mu\text{V}/\text{m}$).

5.3.2.2. Si se efectúa la medición empleando el método descrito en el Anexo III, para una distancia del vehículo a la antena de $3,0 \pm 0,05$ m, los límites de radiación de referencia serán de 34 dB ($\mu\text{V}/\text{m}$) en la banda de frecuencias de 30 a 75 MHz, y de 34 a 45 dB ($\mu\text{V}/\text{m}$) en la banda de frecuencias de 75 a 400 MHz. El límite aumentará en el logaritmo de la frecuencia para las frecuencias situadas por encima de los 75 MHz, como se indica en el Apéndice 4 del presente Anexo. En la banda de frecuencias de 400 a 1 000 MHz el límite permanecerá constante y será de 45 dB ($\mu\text{V}/\text{m}$).

5.3.2.3. Para cada tipo de vehículo sometido a ensayo, los valores medidos expresados en dB ($\mu\text{V}/\text{m}$) estarán, como mínimo, 2,0 dB por debajo del límite de referencia.

5.4. Disposiciones sobre la inmunidad del vehículo a la radiación electromagnética

5.4.1. Método de medición

La inmunidad a la radiación electromagnética del tipo de vehículo se ensayará según el método descrito en el Anexo IV.

5.4.2. Límite de referencia de la inmunidad del vehículo

5.4.2.1. Si se efectúa la medición empleando el método descrito en el Anexo IV, el nivel de referencia de intensidad del campo será de 24 V/m (valor efectivo) en más del 90 % de la banda de frecuencias de 20 a 1 000 MHz y de 20 V/m en toda la banda de frecuencias de 20 a 1 000 MHz.

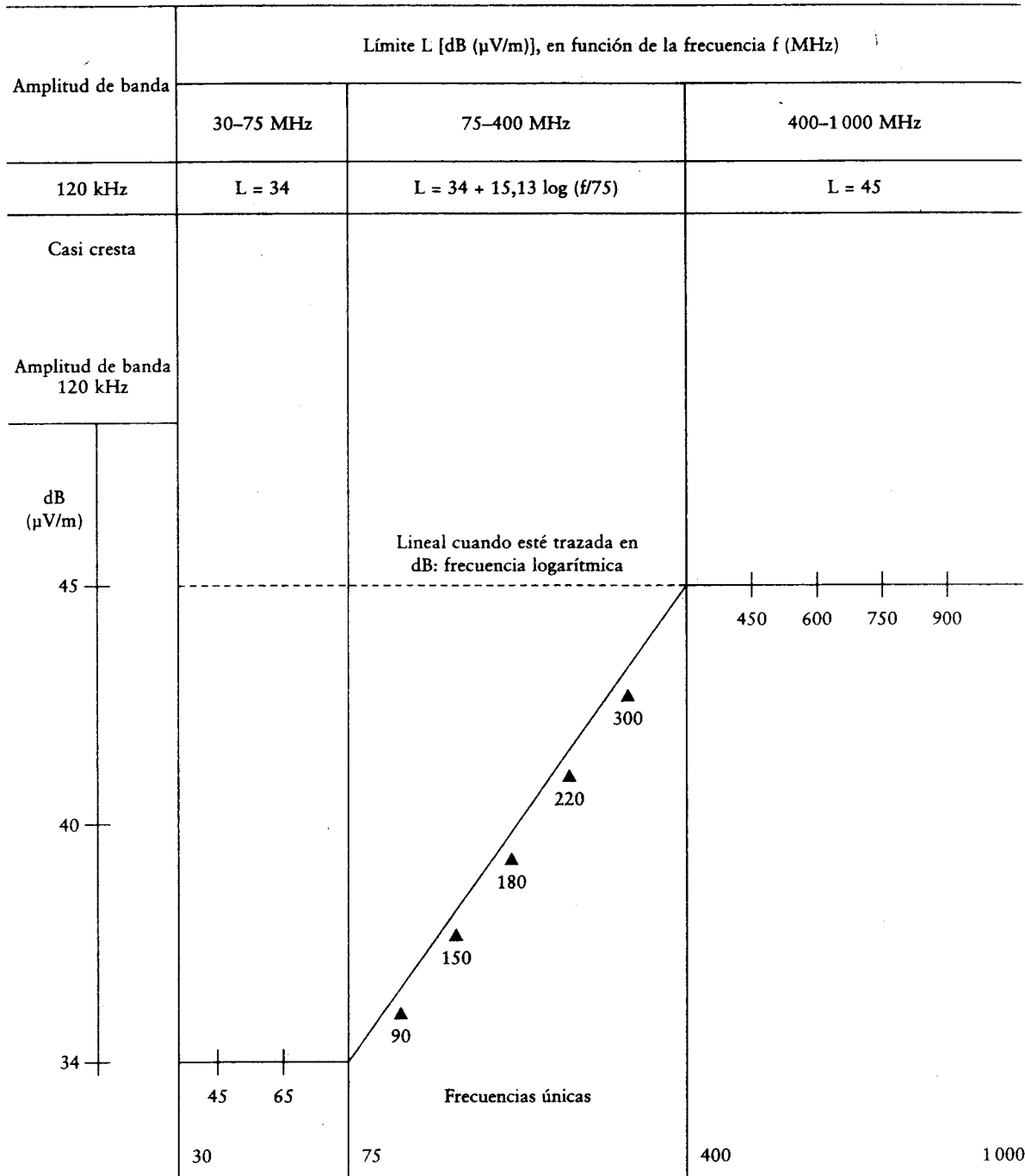
- 5.4.2.2. El vehículo representativo del tipo sometido a ensayo no tendrá ningún fallo de control directo del mismo que pudiera observar el conductor o cualquier otro usuario de la carretera cuando dicho vehículo se halle en el estado definido en el punto 4 del Anexo IV y esté sometido a la intensidad de campo, expresada en V/m, que deberá ser un 25 % superior al límite de referencia.
- 5.5. **Disposiciones sobre la radiación de banda ancha de las UTI**
- 5.5.1. *Método de medición*
- La radiación electromagnética generada por la UTI sometida a ensayo se medirá según el método descrito en el Anexo V.
- 5.5.2. *Límites de radiación de referencia en la banda ancha de las UTI*
- 5.5.2.1. Si se efectúa la medición empleando el método descrito en el Anexo V, los límites de radiación de referencia serán de 64 a 54 dB ($\mu\text{V}/\text{m}$) en la banda de frecuencias de 30 a 75 MHz, límite que disminuirá en el logaritmo de la frecuencia, y de 54 a 65 dB ($\mu\text{V}/\text{m}$) en la banda de frecuencias de 75 a 400 MHz, límite que aumentará en el logaritmo de la frecuencia, como se indica en el Apéndice 5 del presente Anexo. En la banda de frecuencias de 400 a 1 000 MHz, el límite permanecerá constante y será de 65 dB ($\mu\text{V}/\text{m}$).
- 5.5.2.2. En el caso de una UTI sometida a ensayo, los valores medidos expresados en dB ($\mu\text{V}/\text{m}$) estarán, como mínimo, 2,0 dB por debajo de los límites de referencia.
- 5.6. **Disposiciones sobre la radiación de banda estrecha de las UTI**
- 5.6.1. *Método de medición*
- La radiación electromagnética generada por la UTI sometida a ensayo se medirá según el método descrito en el Anexo VI.
- 5.6.2. *Límites de radiación de referencia en banda estrecha de las UTI*
- 5.6.2.1. Si se efectúa la medición empleando el método descrito en el Anexo VI, los límites de radiación de referencia serán de 54 a 44 dB ($\mu\text{V}/\text{m}$) en la banda de frecuencias de 30 a 75 MHz, límite que disminuirá en el logaritmo de la frecuencia, y de 44 a 55 dB ($\mu\text{V}/\text{m}$) en la banda de frecuencias de 75 a 400 MHz, límite que aumentará en el logaritmo de la frecuencia, como se indica en el Apéndice 6 del presente Anexo. En la banda de frecuencias de 400 a 1 000 MHz, el límite permanecerá constante y será de 55 dB ($\mu\text{V}/\text{m}$).
- 5.6.2.2. En el caso de la UTI sometida a ensayo, los valores medidos expresados en dB ($\mu\text{V}/\text{m}$) estarán, como mínimo, 2,0 dB por debajo de los límites de referencia.
- 5.7. **Disposiciones sobre la inmunidad de la UTI a la radiación electromagnética**
- 5.7.1. *Método de medición*
- La inmunidad a la radiación electromagnética de la UTI sometida a ensayo se comprobará con uno de los métodos descritos en el Anexo VII.
- 5.7.2. *Límites de referencia de la inmunidad de la UTI*
- 5.7.2.1. Si se efectúa la medición empleando los métodos descritos en el Anexo VII, los niveles de referencia del ensayo de inmunidad serán de 48 V/m si se trata del método de ensayo de línea TEM con placas de 150 mm, 12 V/m si se trata del método de ensayo de línea TEM con placas de 800 mm, 60 V/m si se trata del método de ensayo de célula TEM, 48 mA si se trata del método de ensayo de Inyección de Corriente de Masa (ICM) y de 24 V/m para el método de ensayo de campo libre.
- 5.7.2.2. Las UTI representativas del tipo sometido a ensayo no tendrán ninguna disfunción que pudiera causar una disminución del control directo del vehículo y que el conductor o cualquier otro usuario de la carretera pudiera observar en caso de que dicho vehículo se hallase en el estado definido en el punto 4 del Anexo IV, en un campo de fuerza o un tipo de corriente expresado en sus unidades lineales apropiadas situadas un 25 % por encima del límite de referencia.
6. **CONFORMIDAD DE LA PRODUCCIÓN**
- 6.1. Se adoptarán medidas para garantizar la conformidad de la producción de acuerdo con las disposiciones establecidas en el artículo 4 de la Directiva 92/61/CEE.
- 6.2. La conformidad de la producción en lo que respecta a la compatibilidad electromagnética del vehículo, del componente o de la unidad técnica independiente se verificará tomando como base los datos que figuran en el certificado o certificados de homologación establecidos en el Anexo VIII o en el Anexo IX de la presente Directiva, según corresponda.

- 6.3. En caso de que la autoridad no considere satisfactorio el procedimiento de verificación del fabricante, se aplicarán los puntos 1.2.2 y 1.2.3 del Anexo VI de la Directiva 92/61/CEE y los puntos 6.3.1 y 6.3.2 del presente Anexo.
- 6.3.1. Al verificar la conformidad de un vehículo, un componente o una UTI de serie, se considerará que la producción cumple las disposiciones de la presente Directiva en lo que se refiere a las emisiones de radiación de banda ancha y a las emisiones de radiación de banda estrecha si los niveles medidos no sobrepasan en más de 2 dB (25 %) los límites de referencia establecidos en los puntos 5.2.2.1, 5.2.2.2, 5.3.2.1 y 5.3.2.2 (según corresponda).
- 6.3.2. Al verificar la conformidad de un vehículo, un componente o una UTI de serie, se considerará que la producción cumple las disposiciones de la presente Directiva en lo que se refiere a la inmunidad a las radiaciones electromagnéticas si el vehículo, componente o UTI no presentan ninguna disminución del control directo del vehículo que pueda ser observada por el conductor o por otro usuario de la carretera, cuando el vehículo se halle en las condiciones indicadas en el punto 4 del Anexo IV y se le someta a una intensidad de campo, expresada en V/m, de hasta el 80 % de los límites de referencia establecidos en el punto 5.4.2.1 del presente Anexo.

7. EXCEPCIONES

- 7.1. Se considerará que los vehículos de motor de encendido por compresión cumplen las disposiciones del punto 5.2.2.
- 7.2. Se considerará que los vehículos o las UTI eléctricas o electrónicas cumplen las disposiciones del punto 5.3.2 y del Anexo III cuando no lleven un oscilador electrónico con una frecuencia operativa superior a 9 kHz.
- 7.3. Los vehículos que no dispongan de ningún dispositivo electrónico sensible quedarán exentos de los ensayos indicados en el Anexo IV.
- 7.4. La realización del ensayo de inmunidad será facultativa para las UTI cuyas funciones no se consideren fundamentales para el control directo del vehículo.

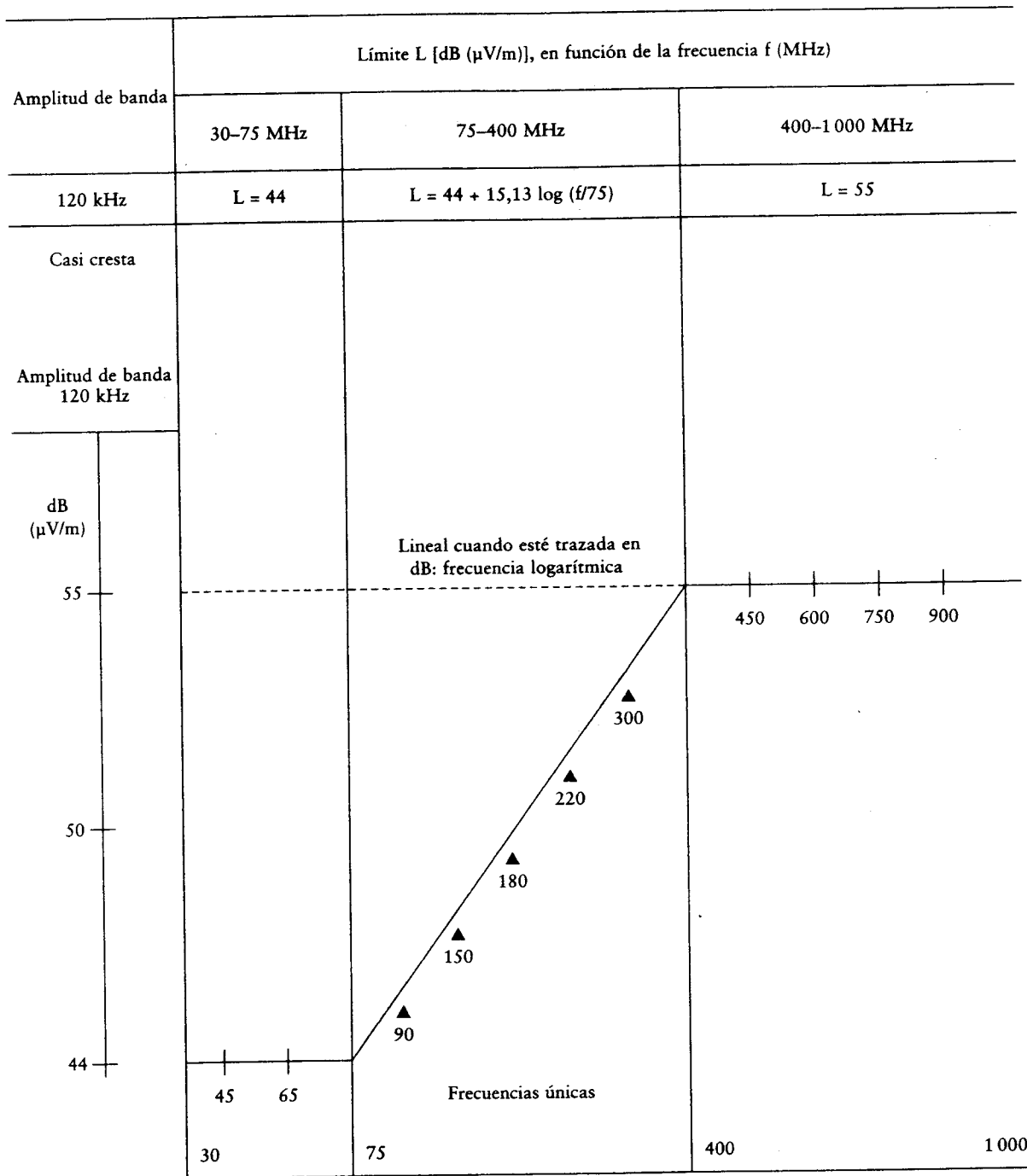
Apéndice 1



Frecuencia — Megahertzio — Logarítmico

(Véase punto 5.2.2.1)

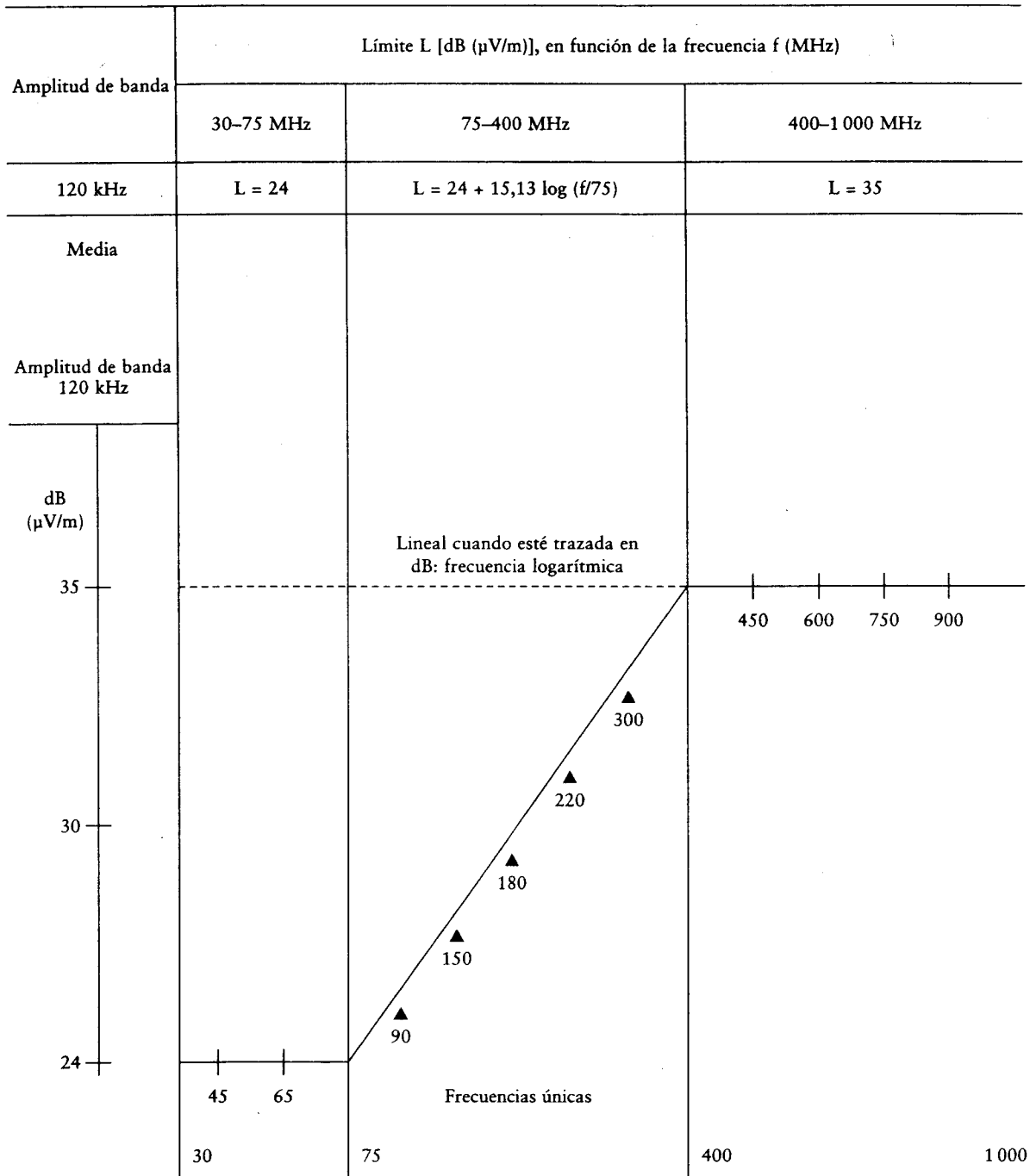
Apéndice 2



Frecuencia — Megahertzio — Logarítmico

(Véase punto 5.2.2.2)

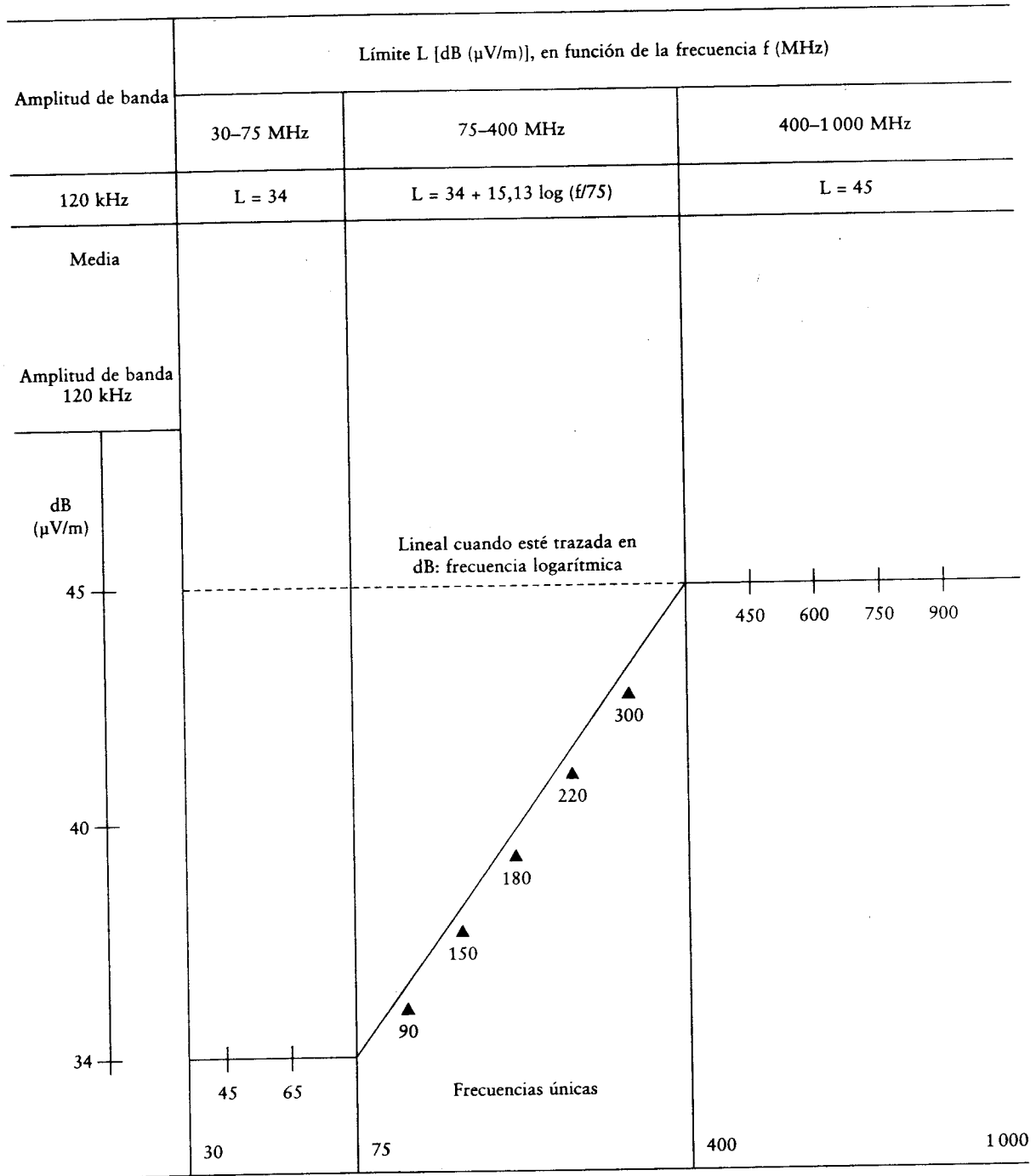
Apéndice 3



Frecuencia — Megaherzio — Logarítmico

(Véase punto 5.3.2.1)

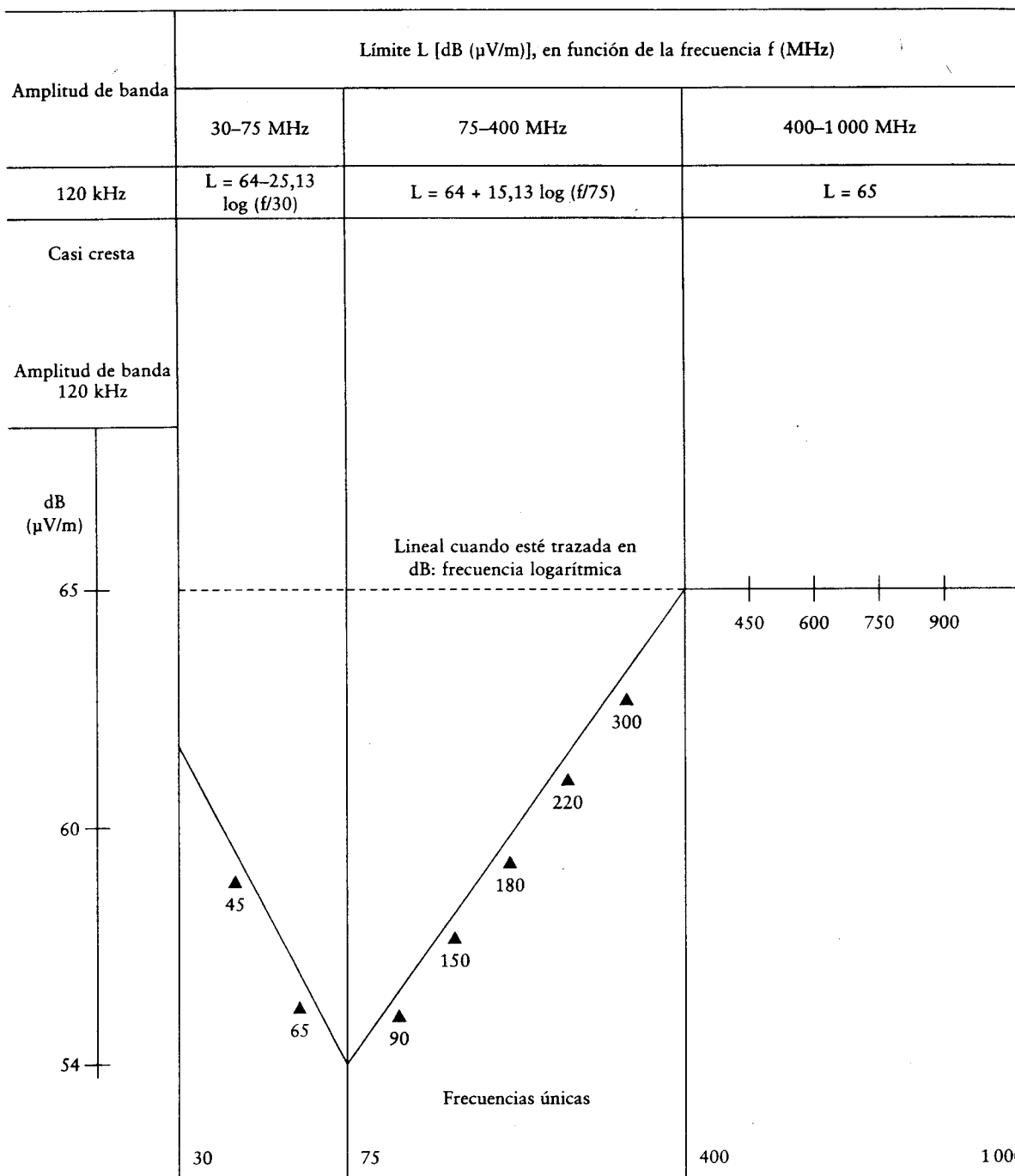
Apéndice 4



Frecuencia — Megaherzio — Logarítmico

(Véase punto 5.3.2.2)

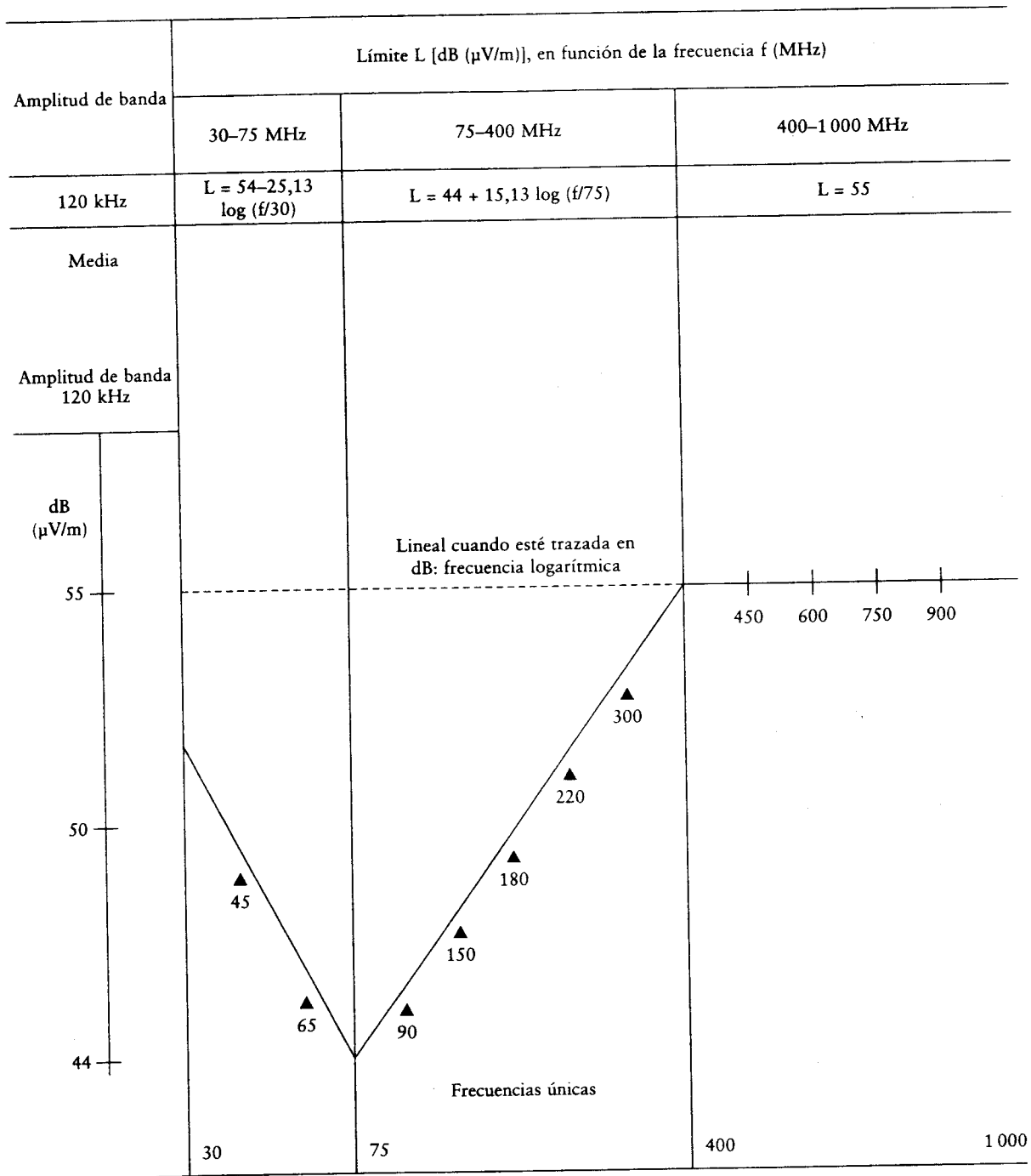
Apéndice 5



Frecuencia — Megahertzio — Logarítmico

(Véase punto 5.5.2.1)

Apéndice 6



Frecuencia — Megahertzio — Logarítmico

(Véase punto 5.6.2.1)

ANEXO II

MÉTODO DE MEDICIÓN DE LAS RADIACIONES ELECTROMAGNÉTICAS DE BANDA ANCHA DE LOS VEHÍCULOS

1. GENERALIDADES

1.1. Aparato de medición

El aparato de medición deberá cumplir los requisitos de la 2ª edición de la publicación nº 16 del Comité Internacional Especial de Perturbaciones Radioeléctricas (CISPR).

Se empleará un detector de casi cresta para medir las radiaciones electromagnéticas de banda ancha.

1.2. Método de ensayo

La finalidad del ensayo será medir las radiaciones electromagnéticas de banda ancha generadas por los sistemas de encendido por chispa y por los motores eléctricos que equipan sistemas pensados para uso continuo (motores de tracción eléctrica, motores de los sistemas de calefacción y eliminación del vaho, bombas de combustible, etc.).

Se aceptarán dos distancias a elegir para la antena de referencia: a 10 ó a 3 metros del vehículo; la elección se tomará de común acuerdo entre el fabricante y el servicio técnico. En ambos casos, se deberán cumplir los requisitos del punto 3 que aparece a continuación.

2. EXPRESIÓN DE LOS RESULTADOS

Los resultados de las mediciones se expresarán en dB ($\mu\text{V}/\text{m}$) para amplitudes de banda de 120 kHz. Si la amplitud de banda real B (expresada en kHz) del aparato de medición no es exactamente de 120 kHz, las medidas obtenidas se convertirán a una amplitud de banda de 120 kHz añadiéndolas el valor de $20 \log (120/B)$, en donde B deberá ser inferior a 120 kHz.

3. CONDICIONES DE ENSAYO

3.1. La superficie de ensayo será horizontal y estará despejada, no tendrá zonas de reflexión electromagnética en un círculo de un radio mínimo de 30 m, medido desde un punto situado a medio camino entre el vehículo y la antena (véase la figura 1 del Apéndice 1). Como alternativa, la superficie de ensayo podrá ser cualquier lugar que cumpla los requisitos indicados en la figura 2 del Apéndice 1.

3.2. Tanto el aparato de medición como la cabina de ensayo o el vehículo en el que esté situado el aparato de medición se hallarán en la parte de la superficie de ensayo indicada en la figura 1 del Apéndice 1. En caso que una superficie de ensayo cumpla los requisitos indicados en la figura 2 del Apéndice 1, el aparato de medición se hallará fuera de la parte indicada en dicha figura.

3.3. Para los ensayos se podrán utilizar instalaciones cerradas si se pudiese demostrar que existe una correlación entre dichas instalaciones y la superficie exterior en cuanto a la propagación y absorción de las radiaciones electromagnéticas.

Dichas instalaciones no estarán sometidas a los requisitos de dimensión de las figuras 1 y 2 del Apéndice 1, salvo el requisito de la distancia del vehículo a la antena y de la altura de ésta.

3.4. Para garantizar la ausencia de ruidos o señales extraños que puedan afectar materialmente las mediciones, se efectuarán mediciones de la radiación de fondo antes y después de realizar el ensayo propiamente dicho. Conviene asegurarse de que ninguna radiación procedente del vehículo pueda afectar de manera significativa dichas mediciones, por ejemplo, después de retirar el vehículo de la superficie de ensayo, se quitará la llave de contacto o se desconectará la batería. En ambos casos, el nivel de ruidos o señales extraños estará 10 dB como mínimo por debajo de los límites indicados en los puntos 5.2.2.1 ó 5.2.2.2 del Anexo I, excepto en el caso de las emisiones ambientales de banda estrecha voluntarias.

4. ESTADO DEL VEHÍCULO DURANTE LOS ENSAYOS

4.1. Motor

El motor funcionará a su temperatura normal de funcionamiento y la caja de cambio (en su caso) estará en punto muerto. Si por razones prácticas no pudiese ser así, el fabricante y el servicio técnico buscarán soluciones alternativas de común acuerdo. Deberá comprobarse que los mecanismos de cambio de marchas no influyen sobre las radiaciones electromagnéticas procedentes del vehículo. Durante cada medición, el motor funcionará del siguiente modo:

Tipo de motor	Métodos de medición
Encendido por chispa Un cilindro Más de un cilindro	Casi cresta 2 500 r.p.m. + 10 % 1 500 r.p.m. + 10 %
Motores eléctricos	3/4 del régimen de potencia máxima declarada por el fabricante

4.2. Equipo controlado por el conductor

El equipo controlado por el conductor estará diseñado para un ciclo de trabajo continuo (incluidos los componentes, como los motores de los ventiladores de calefacción y del aire acondicionado, y excluidos motores de regulación de los asientos y los de los lavaparabrisas) y funcionará de manera que absorba la máxima corriente posible.

4.3. Los ensayos no se realizarán con lluvia ni antes de que hayan pasado diez minutos desde que haya acabado de llover.

4.4. El conductor ocupará el asiento previsto para la conducción si, en opinión del servicio técnico, ése fuera el caso más desfavorable.

5. TIPO, POSICIÓN Y ORIENTACIÓN DE LA ANTENA

5.1. Tipo de antena

Se admitirá cualquier tipo de antena polarizada linealmente, a condición de que se pueda normalizar con la antena de referencia.

5.2. Altura y distancia de la medición

5.2.1. Altura de la medición

5.2.1.1. Ensayos efectuados a 10 m

El centro de fase de la antena estará a $3,00 \pm 0,05$ m por encima del plano en el que se halle el vehículo.

5.2.1.2. Ensayos efectuados a 3 m

El centro de fase de la antena estará a $1,80 \pm 0,05$ m por encima del plano en el que se halle el vehículo.

5.2.1.3. Ninguna parte de los elementos de recepción de la antena se hallará a menos de 0,25 m del plano en el que se encuentre el vehículo.

5.2.2. Distancia de la medición

5.2.2.1. Ensayos efectuados a 10 m

La distancia horizontal desde el centro de fase de la antena hasta la superficie exterior del vehículo será de $10,0 \pm 0,2$ m.

5.2.2.2. Ensayos efectuados a 3 m

La distancia horizontal desde el centro de fase de la antena hasta la superficie exterior del vehículo será de $3,00 \pm 0,05$ m.

5.2.2.3. Si el ensayo se efectúa en una instalación cerrada, a fin de crear una pantalla electromagnética para las ondas radioeléctricas, los elementos de recepción de la antena no estarán a menos de 0,5 m de cualquier tipo de material que absorba ondas radioeléctricas ni a menos de 1,5 m de la pared de dicha instalación cerrada. No habrá ningún material absorbente entre la antena de recepción y el vehículo que se ensaye.

5.3. Posición de la antena respecto al vehículo

La antena se colocará sucesivamente de ambos lados del vehículo, de manera paralela al plano longitudinal mediano del vehículo y en línea con el punto central del motor (véase la figura 3 del Apéndice 1).

5.4. Posición de la antena

Las lecturas se harán para cada punto de medición, primero con la antena colocada en polarización vertical y luego en polarización horizontal (véase la figura 3 del Apéndice 1).

5.5. **Mediciones**

El valor máximo de las cuatro mediciones efectuadas según lo establecido en los puntos 5.3 y 5.4 para cada frecuencia se considerará la medición característica para cada una de las frecuencias.

6. **FRECUENCIAS**6.1. **Mediciones**

Las mediciones se efectuarán en la gama de frecuencias que va desde los 30 a los 1 000 MHz. Se considerará que un vehículo respeta los límites exigidos en la gama completa de frecuencias si se ajusta a los límites exigidos en las once frecuencias siguientes: 45, 65, 90, 150, 180, 220, 300, 450, 600, 750 y 900 MHz.

En caso de que se rebase el límite durante los ensayos, se deberá comprobar si ello se debe al vehículo y no a las radiaciones del entorno.

6.2. **Tolerancias**

Frecuencia única (MHz)	Tolerancia (MHz)
45, 65, 90, 150, 180 y 220	± 5
300, 450, 600, 750 y 900	± 20

Las tolerancias que se apliquen a las frecuencias mencionadas anteriormente tendrán por finalidad evitar las interferencias en las transmisiones que, durante la medición, funcionen en las frecuencias nominales o cerca de las mismas.

Apéndice 1

Figura 1

Superficie de ensayo del vehículo

Superficie horizontal despejada sin reflexiones electromagnéticas

Consultar: CISPR 12, 2ª edición

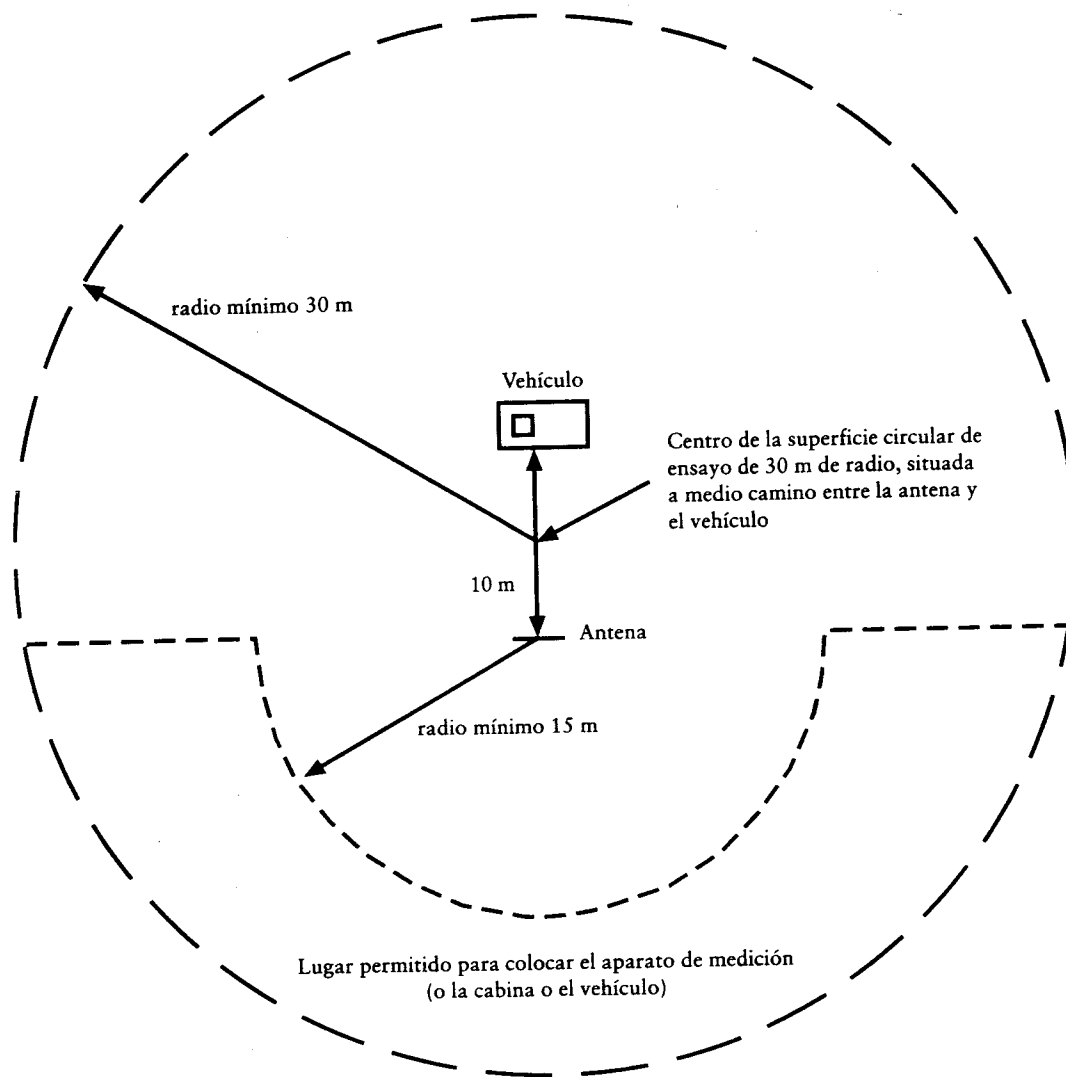


Figura 2

Superficie de ensayo del vehículo

Superficie horizontal despejada y sin reflexiones electromagnéticas

Delimitación de la superficie definida por una elipse

Consultar: CISPR 12, 2ª edición

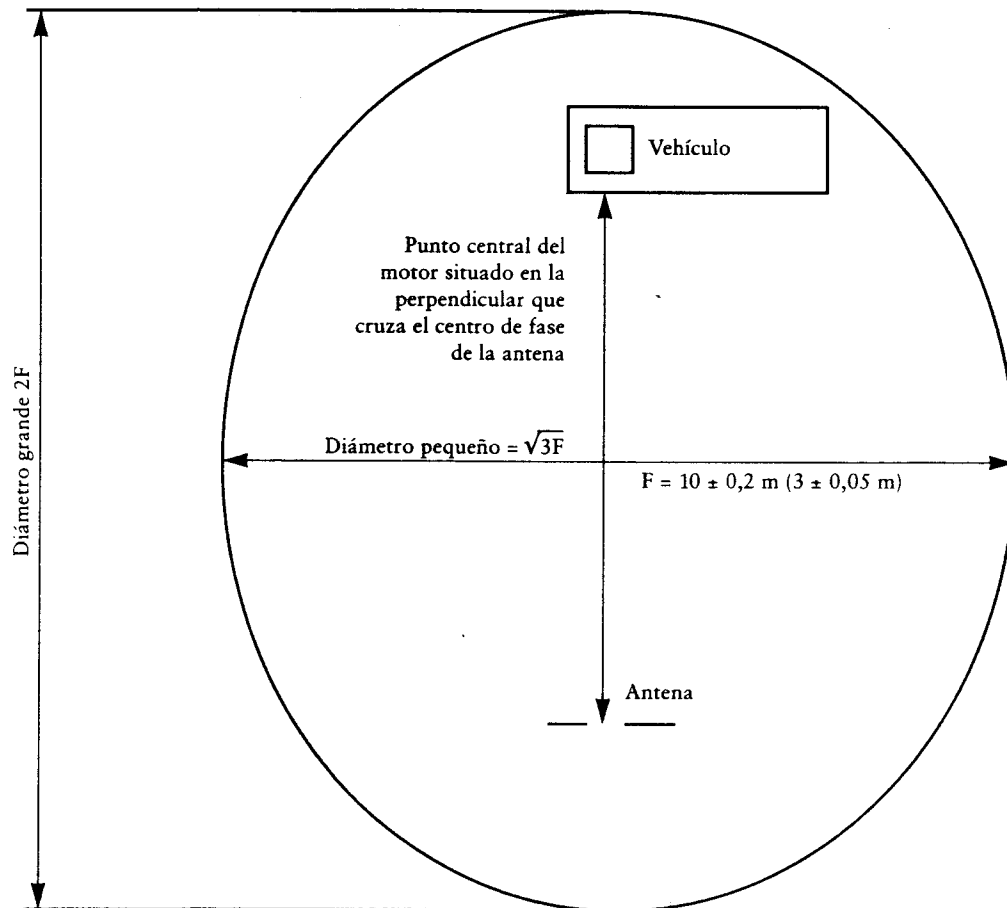
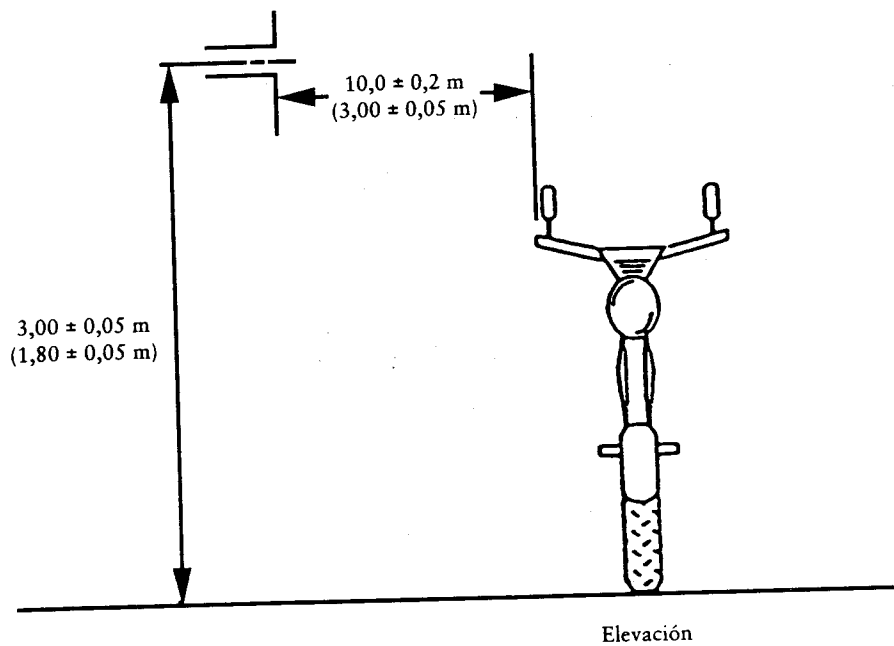


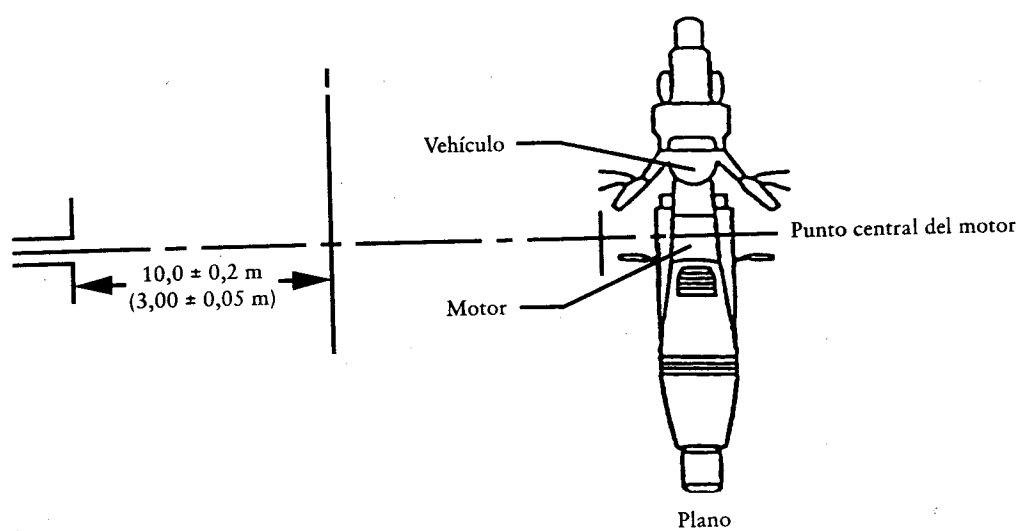
Figura 3

Posición de la antena respecto al vehículo

Antena dipolar en posición de medición de las componentes verticales de la radiación.



Antena dipolar en posición de medición de las componentes horizontales de la radiación.



ANEXO III

MÉTODO DE MEDICIÓN DE LAS RADIACIONES ELECTROMAGNÉTICAS DE BANDA ESTRECHA DE LOS VEHÍCULOS

1. GENERALIDADES

1.1. Aparatos de medición

El aparato de medición deberá cumplir las disposiciones de la 2ª edición de la publicación nº 16 del Comité Internacional Especial de Perturbaciones Radioeléctricas (CISPR).

Se utilizará un detector de valor medio para medir las radiaciones electromagnéticas de banda estrecha.

1.2. Método de ensayo

El ensayo estará diseñado para medir radiaciones electromagnéticas de banda estrecha generadas por un sistema basado en un microprocesador o por otra fuente de banda estrecha. Se admitirán dos distancias a elegir para la antena: a 10 ó a 3 metros del vehículo; la elección se tomará de común acuerdo entre el fabricante y el servicio técnico. En ambos casos, deberán cumplirse los requisitos del punto 3 que aparece más adelante. En un primer tiempo (de 2 a 3 minutos), tras elegir una polarización de antena, se podrán efectuar barridos de la gama de frecuencias, como se señala en el punto 6.1, empleando un analizador de espectro o un receptor automático para indicar las frecuencias de radiación máxima, lo que podrá ser de utilidad para seleccionar las frecuencias de medición en cada banda (véase el punto 6).

2. EXPRESIÓN DE LOS RESULTADOS

Los resultados de las mediciones efectuadas se expresarán en dB ($\mu\text{V}/\text{m}$).

3. CONDICIONES DE ENSAYO

3.1. La superficie de ensayo será horizontal, estará despejada y no tendrá zonas de reflexión electromagnética en un círculo de un radio mínimo de 30 m, medido desde un punto situado a medio camino entre el vehículo y la antena (véase la figura 1 del Apéndice 1 del Anexo II). Como alternativa, la superficie de ensayo podrá ser un lugar cualquiera que cumpla los requisitos de la figura 2 del Apéndice 1 del Anexo II.

3.2. Tanto el aparato de medición como la cabina de ensayo o el vehículo en que esté situado el aparato de medición se hallarán en la parte de la superficie de ensayo indicada en la figura 1 del Apéndice 1 del Anexo II. En el caso de una superficie de ensayo que cumpla todos los requisitos de la figura 2 del Apéndice 1 del Anexo II, el aparato de medición se hallará fuera de la parte indicada en dicha figura.

3.3. Para los ensayos, se podrán utilizar instalaciones cerradas si se puede demostrar que existe una correlación entre dichas instalaciones y la superficie exterior en cuanto a la propagación y absorción de radiaciones electromagnéticas.

Dichas instalaciones no estarán sujetas a los requisitos de dimensión de las figuras 1 y 2 del Apéndice 1 del Anexo II, salvo los relativos a la distancia de la antena al vehículo y a la altura de dicha antena.

3.4. A fin de garantizar que no haya ruidos o señales extraños que puedan afectar materialmente las mediciones, se efectuarán mediciones de la radiación de fondo antes y después del ensayo propiamente dicho. Hay que asegurarse de que ninguna radiación procedente del vehículo pueda afectar de manera significativa las mediciones, por ejemplo, sacando el vehículo de la superficie de ensayo, quitando la llave de contacto o desconectando la o las baterías. En ambos casos, el nivel de ruidos o señales extraños deberá estar, como mínimo, 10 dB por debajo de los límites de interferencias indicados en los puntos 5.3.2.1 ó 5.3.2.2 del Anexo I, salvo en las emisiones ambientales voluntarias de banda estrecha.

4. ESTADO DEL VEHÍCULO DURANTE LOS ENSAYOS

4.1. Los sistemas electrónicos del vehículo se hallarán en estado normal de funcionamiento con el vehículo parado.

4.2. El encendido estará conectado. El motor no estará en marcha.

4.3. El ensayo no se efectuará con lluvia ni antes de que hayan pasado diez minutos desde que haya acabado de llover.

5. TIPO, POSICIÓN Y ORIENTACIÓN DE LA ANTENA

5.1. Tipo de antena

Se admitirá cualquier tipo de antena de polarización lineal, a condición de que pueda normalizarse con la antena de referencia.

5.2. Altura y distancia de la medición

5.2.1. Altura de medición

5.2.1.1. Ensayo efectuado a 10 m

El centro de fase de la antena estará a $3,00 \pm 0,05$ m por encima del plano en el que se halle el vehículo.

5.2.1.2. Ensayo efectuado a 3 m

El centro de fase de la antena estará a $1,80 \pm 0,05$ m por encima del plano en el que se halle el vehículo.

5.2.1.3. Ninguna parte de los elementos de recepción de la antena se encontrará a menos de 0,25 m del plano en el que se halle el vehículo.

5.2.2. Distancia de la medición

5.2.2.1. Ensayo efectuado a 10 m

La distancia horizontal desde el centro de fase de la antena hasta la superficie exterior del vehículo será de $10,0 \pm 0,2$ m.

5.2.2.2. Ensayo efectuado a 3 m

La distancia horizontal desde el centro de fase de la antena hasta la superficie exterior del vehículo será de $3,00 \pm 0,05$ m.

5.2.2.3. Si se efectúa el ensayo en una instalación cerrada, a fin de crear una pantalla electromagnética para las ondas radioeléctricas, los elementos de recepción de la antena no se hallarán a menos de 0,5 m de cualquier tipo de material que absorba dichas ondas y a menos de 1,5 m de la pared de la instalación de que se trate. No deberá haber ningún material de absorción entre la antena de recepción y el vehículo que se ensaye.

5.3. Posición de la antena respecto al vehículo

La antena se situará primero a un lado y luego al otro lado del vehículo, en paralelo con el plano longitudinal mediano del vehículo y en línea con el punto central del motor (véase la figura 3 del Apéndice 1 del Anexo II).

5.4. Orientación de la antena

Se harán lecturas para cada punto de medición, con la antena situada tanto en polarización vertical como horizontal (véase la figura 3 del Apéndice 1 del Anexo II).

5.5. Mediciones

Los valores máximos de las cuatro mediciones realizadas para cada frecuencia de acuerdo con los puntos 5.3 y 5.4 se considerarán la medición característica para dicha frecuencia.

6. FRECUENCIAS

6.1. Mediciones

Las mediciones se efectuarán en la gama de frecuencias que va desde los 30 a los 1 000 MHz. Se dividirá dicha gama en once bandas. En cada banda se hará un ensayo en la frecuencia con el valor más alto, para comprobar si se halla dentro de los límites requeridos. Se considerará muy probable que un vehículo respete los límites requeridos en la gama completa de frecuencias si dicho vehículo cumple los requisitos de límites para la frecuencia elegida en cada una de las once bandas de frecuencias siguientes: 30-45, 45-80, 80-130, 130-170, 170-225, 225-300, 300-400, 400-525, 525-700, 700-850 y 850-1 000 MHz.

6.2. Si, durante el primer ensayo que se realice aplicando el método de ensayo descrito en el punto 1.2, las radiaciones de banda estrecha para cualquiera de las bandas indicadas en el punto 6.1 están, como mínimo, 10 dB por debajo del límite de referencia, se considerará que el vehículo cumple los requisitos de este Anexo para la banda de frecuencias correspondiente, por lo que no será obligatorio efectuar el ensayo completo.

ANEXO IV

MÉTODO DE ENSAYO DE LA INMUNIDAD DE LOS VEHÍCULOS A LAS RADIACIONES ELECTROMAGNÉTICAS

1. GENERALIDADES

1.1. Método de ensayo

La finalidad de estos ensayos es demostrar la inmunidad del vehículo a cualquier influencia que pueda alterar la calidad de su control directo. El vehículo se someterá a los campos electromagnéticos como se describe en el presente Anexo. Durante los ensayos se controlará el vehículo.

2. EXPRESIÓN DE LOS RESULTADOS

Las intensidades de campo se expresarán en V/m.

3. CONDICIONES DE ENSAYO

Los aparatos de ensayo serán capaces de generar las intensidades de campo requeridas en la gama de frecuencias definida en el presente Anexo y cumplirán las exigencias legales (nacionales) sobre las radiaciones de señales electromagnéticas. Los campos electromagnéticos no deberán afectar a los equipos de control y de supervisión; si éste fuera el caso, se invalidaría el ensayo.

4. ESTADO DEL VEHÍCULO DURANTE LOS ENSAYOS

4.1. La masa del vehículo deberá ser la del vehículo en orden de marcha.

4.1.1. El motor deberá girar las ruedas motrices a una velocidad constante determinada previamente por el servicio técnico de acuerdo con el fabricante del vehículo. El vehículo se colocará en un banco dinamométrico cargado como sea conveniente o, si no se dispone de banco dinamométrico, se apoyará en soportes de eje aislados electromagnéticamente y situados a una distancia mínima del suelo.

4.1.2. Las luces de cruce deberán estar encendidas.

4.1.3. Deberá estar en funcionamiento el intermitente izquierdo o el derecho.

4.1.4. Todos los demás sistemas del vehículo deberán funcionar con normalidad.

4.1.5. El vehículo no estará conectado eléctricamente al suelo ni a los equipos, salvo si así se requiere en los puntos 4.1.1 ó 4.2. El contacto de las ruedas con el suelo no se considerará como una conexión eléctrica.

4.2. Si el vehículo está equipado con UTI que intervengan en su control directo y que no funcionen en las condiciones descritas en el punto 4.1.1, el servicio técnico podrá realizar distintos ensayos en las condiciones acordadas con el fabricante del vehículo.

4.3. Cuando se realicen ensayos con el vehículo, sólo se utilizarán los equipos que no causen perturbaciones (véase el punto 8).

4.4. En condiciones normales, el vehículo estará enfrente de la antena.

5. TIPO, POSICIÓN Y ORIENTACIÓN DEL DISPOSITIVO DE GENERACIÓN DE CAMPOS

5.1. Tipo de dispositivo de generación de campos

5.1.1. El dispositivo de generación de campos deberá poder alcanzar la intensidad de campo establecida en el punto de referencia (véase el punto 5.4) y en las frecuencias apropiadas.

5.1.2. El dispositivo de generación de campos podrá consistir en una o varias antenas, o en un Sistema de Líneas de Transmisión (SLT).

5.1.3. La fabricación y orientación de cualquier dispositivo de generación de campos deberá ser la adecuada para que el campo generado se polarice tanto horizontal como verticalmente en las frecuencias comprendidas entre 20 y 1 000 MHz.

5.2. Altura y distancia de las mediciones

5.2.1. Altura de las mediciones

5.2.1.1. Ningún centro de fase de antena estará situado a menos de 1,5 m por encima del plano en el que se halle el vehículo.

5.2.1.2. Ninguno de los elementos de radiación de la antena se hallará a menos de 0,25 m del plano en el que se halle el vehículo.

5.2.2. *Distancia de las mediciones*

5.2.2.1. Puede lograrse una mayor homogeneidad del campo situando el dispositivo de generación de campos tan alejado del vehículo como sea técnicamente posible. Dicha distancia deberá estar comprendida entre 1 y 5 m.

5.2.2.2. Si el ensayo se efectúa en una instalación cerrada, a fin de crear una pantalla electromagnética para las ondas radioeléctricas, los elementos de radiación del dispositivo de generación de campos no estarán a menos de 0,5 m de cualquier tipo de material de absorción de ondas radioeléctricas ni a menos de 1,5 m de la pared de la instalación correspondiente. No deberá haber ningún material de absorción entre el dispositivo de generación de campos y el vehículo sometido a ensayo.

5.3. **Posición del dispositivo de generación de campos con respecto al vehículo**

5.3.1. El dispositivo de generación de campos estará situado en el plano longitudinal mediano del vehículo.

5.3.2. Ninguna de las partes del SLT, salvo el plano en el que se halle el vehículo, estará a menos de 0,5 m de una parte del vehículo.

5.3.3. Todo dispositivo de generación de campos colocado sobre el vehículo cubrirá, como mínimo, el 75 % de la longitud del mismo.

5.4. **Punto de referencia**

5.4.1. El punto de referencia es el punto en que se establecen las intensidades de campo. Estará situado del siguiente modo:

5.4.1.1. Horizontalmente, a menos de 2 m del centro de fase de la antena o, verticalmente, a menos de 1 m de los elementos de radiación del SLT;

5.4.1.2. En el plano longitudinal mediano del vehículo;

5.4.1.3. A una altura de $1,0 \pm 0,05$ m por encima del plano en que se halle el vehículo;

5.4.1.4. O bien, a $1,0 \pm 0,2$ m por detrás del eje vertical de la rueda delantera (punto C del Apéndice 1) en el caso de los vehículos de tres ruedas,

o

a $0,2 \pm 0,2$ m por detrás del eje vertical de la rueda delantera (punto D del Apéndice 1) en el caso de los ciclomotores.

5.5. Si el servicio técnico opta por someter a radiación la parte trasera del vehículo, el punto de referencia se establecerá como se indica en el punto 5.4. El vehículo se colocará con la parte delantera en sentido contrario a la antena y como si hubiera girado horizontalmente 180 grados. La distancia de la antena a la parte más cercana de la superficie exterior del vehículo deberá ser la misma (véase el Apéndice 3).

6. **CONDICIONES REQUERIDAS PARA LOS ENSAYOS**

6.1. **Gama de frecuencias, duración de los ensayos y polarización.**

El vehículo se expondrá a las radiaciones electromagnéticas en la gama de frecuencias comprendida entre 20 y 1 000 MHz.

6.1.1. Se efectuarán ensayos en las 12 frecuencias siguientes: 27, 45, 65, 90, 150, 180, 220, 300, 450, 600, 750 y 900 MHz $\pm 10\%$ durante $2\text{ s} \pm 10\%$ en cada frecuencia.

6.1.2. Se deberá emplear en cada frecuencia uno de los modos de polarización descritos en el punto 5.1.3; el modo lo determinarán de común acuerdo el fabricante y el servicio técnico.

6.1.3. Los demás parámetros de ensayo se definen en el presente Anexo.

6.2. **Ensayos para comprobar la disminución del control directo del vehículo**

6.2.1. Se considerará que un vehículo cumple los requisitos exigidos de inmunidad si, durante los ensayos efectuados de conformidad con las disposiciones del presente Anexo, la velocidad de las ruedas de dirección del vehículo no varía de manera anormal, si no hay signos de deterioro del funcionamiento que pudieran confundir a los demás usuarios de la carretera y si no se originan otras situaciones perceptibles de degradación del control directo del vehículo.

6.2.2. A fin de observar el vehículo, sólo se emplearán los equipos de vigilancia descritos en el punto 8.

6.2.3. Si un vehículo no supera los ensayos descritos en el punto 6.2, se comprobará que los fallos se han producido en condiciones normales y que no se deben a campos incontrolados.

7. GENERACIÓN DE LA INTENSIDAD DE CAMPO REQUERIDA

7.1. Método de ensayo

7.1.1. Para establecer las condiciones de ensayo del campo, se aplicará el método denominado de sustitución.

7.1.2. Método de sustitución

Para cada frecuencia de ensayo deseada, se regulará la potencia de alta frecuencia del dispositivo generador de campos para conseguir, en el punto de referencia de la superficie de ensayo, sin la presencia del vehículo, la intensidad de campo requerida para el ensayo. Esta potencia de alta frecuencia, así como todos los valores de ajuste correspondientes en el dispositivo generador de potencia de alta frecuencia, se harán constar en el acta de ensayo (curva de calibrado). Estos datos del acta se utilizarán para la aprobación del modelo. Si se modificare el equipamiento de la superficie de ensayo, habrá que repetir el método de sustitución.

7.1.3. A continuación, el vehículo se introducirá en la superficie de ensayo y quedará situado según las condiciones requeridas en el punto 5. La potencia requerida, definida en el punto 7.1.2 para cada una de las frecuencias indicadas en el punto 6.1.1, se aplicará entonces al dispositivo de generación de campos.

7.1.4. Cualquiera que sea el parámetro escogido para definir el campo según lo dispuesto en el punto 7.1.2, deberá utilizarse el mismo parámetro para establecer la intensidad del campo durante el ensayo.

7.1.5. El equipo de generación de campos y su distribución empleados durante el ensayo serán los empleados durante las operaciones realizadas en aplicación del punto 7.1.2.

7.1.6. Dispositivo de medición de la intensidad de campo

El dispositivo utilizado para determinar la intensidad de campo durante la fase de calibrado en el método de sustitución será una sonda isótropa compacta de medición de intensidad de campo o una antena de recepción calibrada.

7.1.7. Durante la fase de calibrado, el centro de fase del dispositivo de medición de la intensidad de campo estará situado en el punto de referencia.

7.1.8. Si se emplea una antena de recepción calibrada como dispositivo de medición, se obtendrán lecturas en tres direcciones ortogonales entre sí, y el valor equivalente isótropo de dichas mediciones se considerará que es la intensidad de campo.

7.1.9. A fin de tener en cuenta las diferentes geometrías del vehículo, será necesario establecer una serie de puntos de referencia para la instalación del ensayo correspondiente.

7.2. Contorno de la intensidad de campo

7.2.1. Durante la fase de calibrado (antes de introducir el vehículo en la superficie de ensayos), la intensidad del campo no será inferior al 50 % de la intensidad nominal de campo en los lugares siguientes:

- i) para todos los dispositivos de generación de campo, 1,00 ± 0,02 m a cada lado del punto de referencia en una recta que pase por dicho punto y perpendicular al plano longitudinal mediano del vehículo;
- ii) en caso de un SLT, 1,5 ± 0,02 m en una recta que pase por el punto de referencia y esté situada en el plano longitudinal mediano del vehículo.

7.3. Características de la señal de ensayo que se genere

7.3.1. Valor de cresta de la intensidad de campo de ensayo modulada.

El valor de cresta de la intensidad de campo de ensayo modulada será igual al valor de cresta de la intensidad de campo de ensayo sin modular, cuyo valor eficaz en V/m quedó fijado en el punto 5.4.2 del Anexo I.

7.3.2. Forma de onda de la señal de ensayo

La señal de ensayo será una onda radioeléctrica sinusoidal, de amplitud modulada por una onda sinusoidal de 1 kHz, con un índice de modulación m de $0,8 \pm 0,04$.

7.3.3. Índice de modulación

El índice de modulación m se define del siguiente modo:

$$m = \frac{\text{valor máximo de la envolvente de la curva} - \text{valor mínimo de la envolvente de la curva}}{\text{valor máximo de la envolvente de la curva} + \text{valor mínimo de la envolvente de la curva}}$$

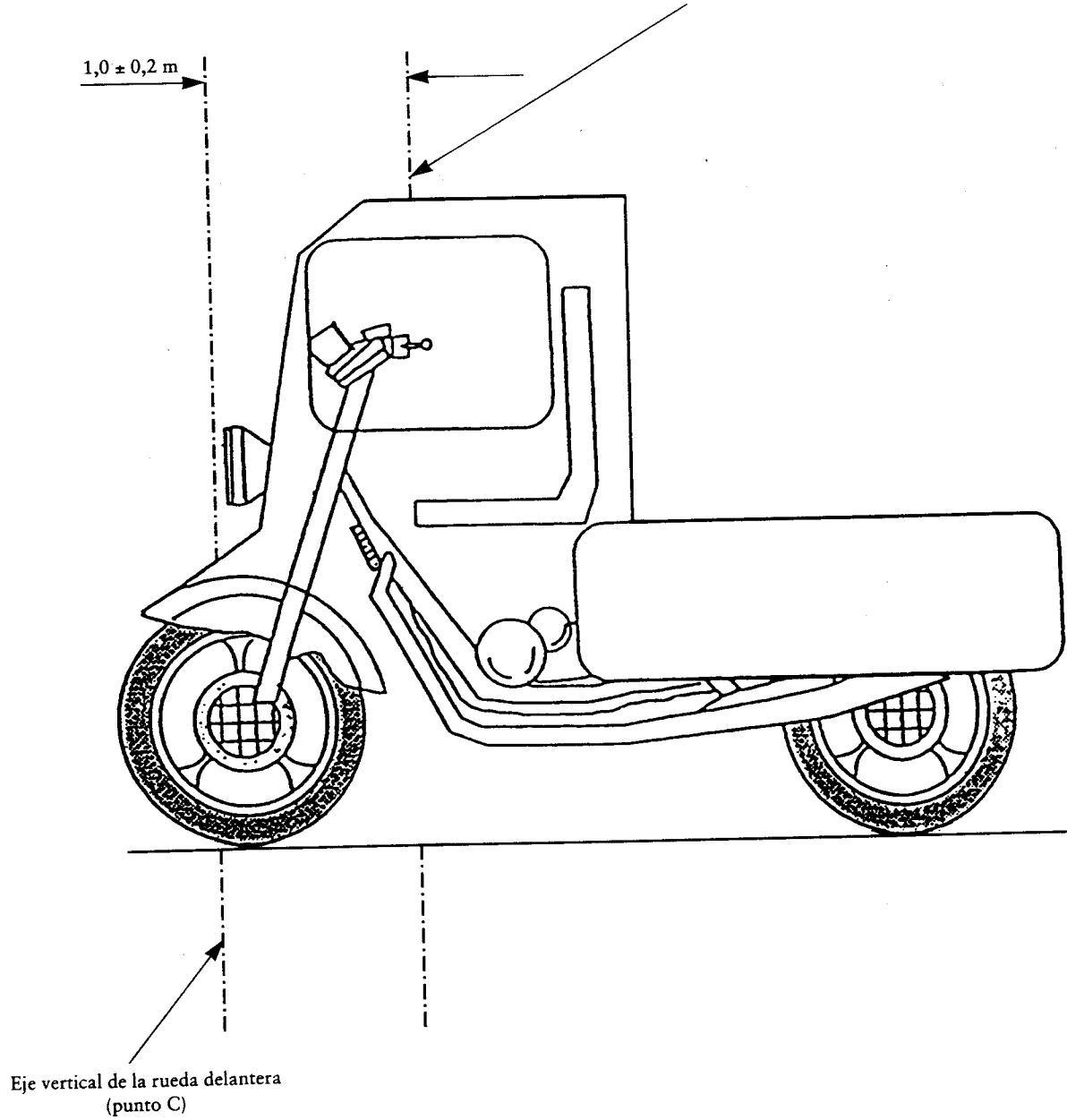
La envolvente delimita la portadora modulada cuando se observa en un oscilógrafo.

8. EQUIPO DE SUPERVISIÓN

8.1. Para supervisar la parte externa del vehículo y el compartimento de los pasajeros, y a fin de determinar si se cumplen las condiciones requeridas en el punto 6.2, se utilizará una o más cámaras de video.

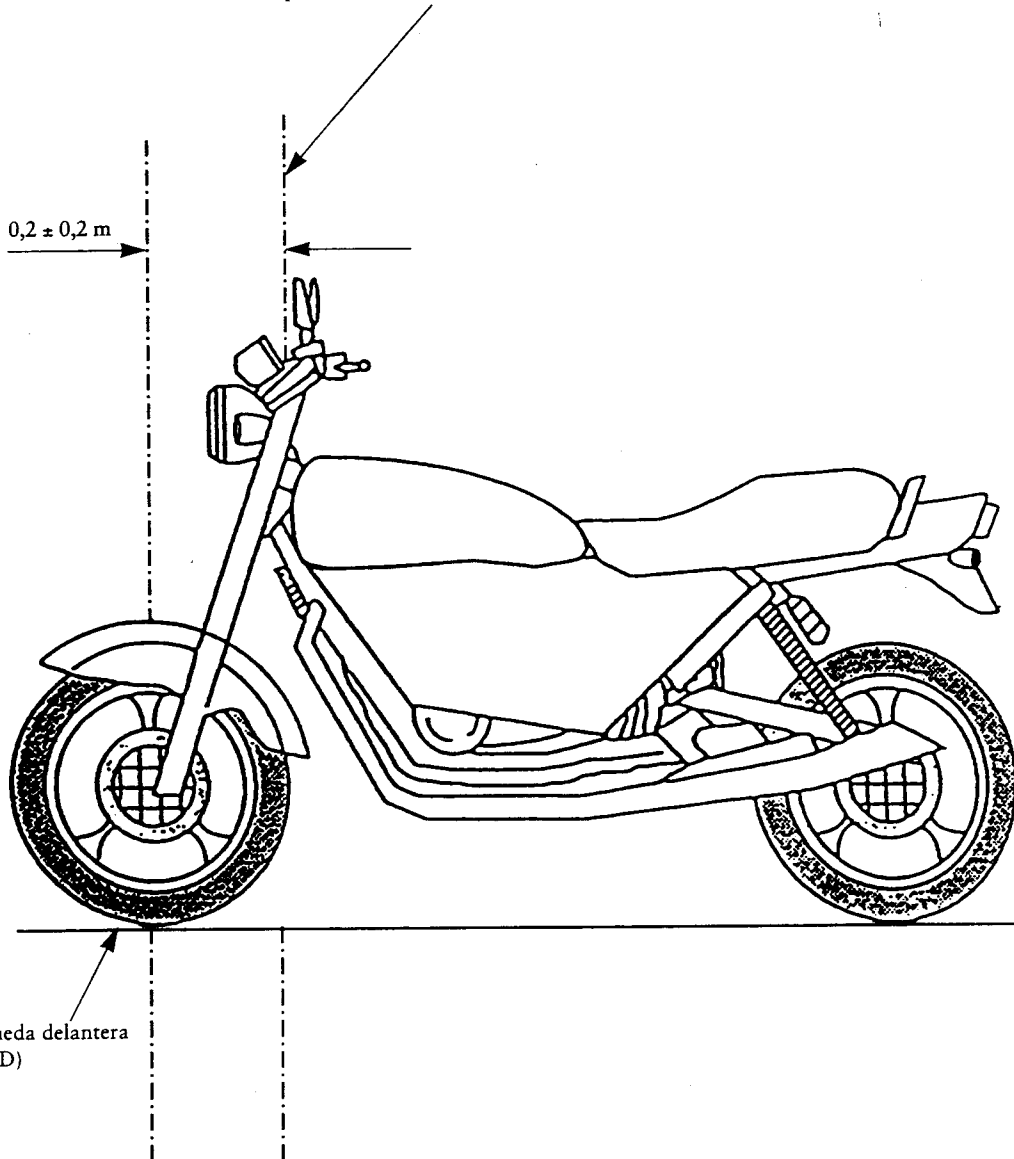
Apéndice 1

El punto de referencia se halla en este plano



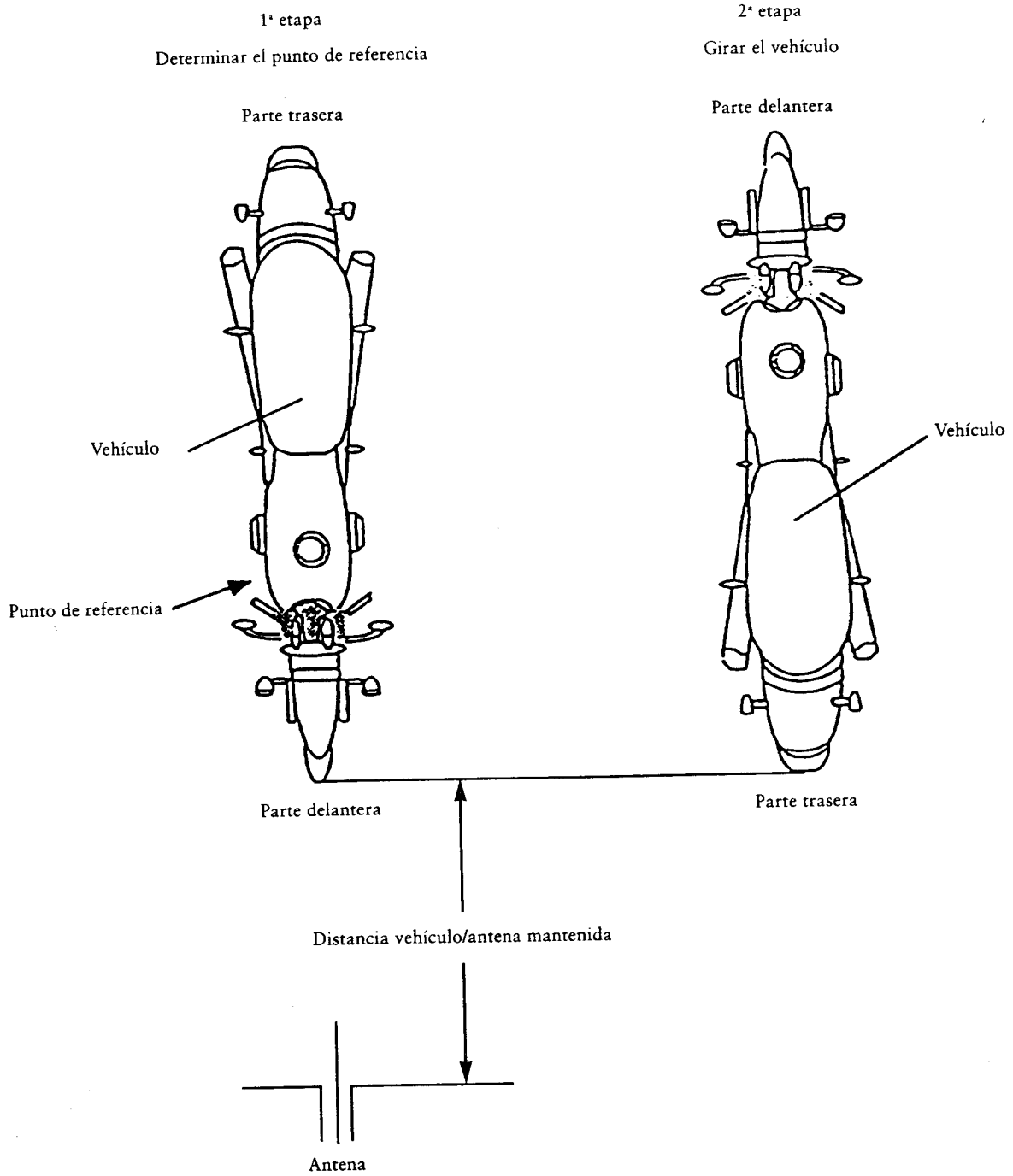
Apéndice 2

El punto de referencia se halla en este plano



Eje vertical de la rueda delantera
(punto D)

Apéndice 3



ANEXO V

MÉTODO DE MEDICIÓN DE LAS RADIACIONES ELECTROMAGNÉTICAS DE BANDA ANCHA DE LAS UNIDADES TÉCNICAS INDEPENDIENTES (UTI)

1. GENERALIDADES

1.1. Aparato de medición

El equipo de medición cumplirá los requisitos indicados en la 2ª edición de la publicación nº 16 del Comité Internacional Especial de Perturbaciones Radioeléctricas (CISPR). Se utilizará un detector de casi cresta para medir las radiaciones electromagnéticas de banda ancha.

1.2. Método de ensayo

La finalidad de este método es medir las radiaciones electromagnéticas de banda ancha generadas por los sistemas de encendido por chispa y por los motores eléctricos con que estén equipados los sistemas previstos para una utilización continua (como los motores de tracción eléctrica, los de los sistemas de calefacción o antivaho, las bombas de combustible, etc.).

2. EXPRESIÓN DE LOS RESULTADOS

Los resultados de las mediciones se expresarán en dB ($\mu\text{V}/\text{m}$) para anchos de banda de 120 KHz. Si el ancho real de banda B (expresado en KHz) del aparato de medición es ligeramente diferente a 120 KHz, las mediciones obtenidas se adaptarán a anchos de banda de 120 KHz añadiéndolas el valor de $20 \log(120/B)$, donde B deberá ser inferior a 120 KHz.

3. CONDICIONES DE ENSAYO

3.1. El lugar donde se vaya a realizar el ensayo se ajustará a los requisitos indicados en la 2ª edición de la publicación nº 16 del Comité Internacional Especial de Perturbaciones Radioeléctricas (CISPR) (véase la figura 1 del Apéndice 1 del presente Anexo).

3.2. Tanto el aparato de medición como la cabina de ensayo o el vehículo en que se halle dicho aparato de medición estarán fuera de la parte de la superficie de ensayo indicada en la figura 1 del Apéndice 1 de este Anexo.

3.3. Podrán utilizarse instalaciones cerradas para los ensayos si se demuestra que existe una correlación entre dichas instalaciones y la superficie exterior en cuanto a la propagación y absorción de radiaciones electromagnéticas. Este tipo de instalaciones de ensayo tiene la ventaja de que se pueden realizar ensayos sin depender de las condiciones atmosféricas, con un medio ambiente controlado y una reproducción perfeccionada de los ensayos, dado que poseen características eléctricas más estables. Dichas instalaciones no estarán sujetas a los requisitos de dimensión de la figura 1 del Apéndice 1 del presente Anexo, salvo los relativos a la distancia que separa la UTI de la antena de la altura de esta última.

3.4. Para asegurarse de que no haya ruidos o señales que puedan afectar materialmente las mediciones, se efectuarán mediciones de la radiación de fondo antes y después del ensayo propiamente dicho. En ambos casos, el nivel de ruidos o señales extraños deberá estar a menos de 10 dB por debajo de los límites indicados en el punto 5.5.2.1 del Anexo I, excepto en el caso de las emisiones ambientales voluntarias de banda estrecha.

4. ESTADO DE LA UTI DURANTE LOS ENSAYOS

4.1. La UTI se hallará en las condiciones normales de funcionamiento.

4.2. No se efectuará ninguna medición cuando llueva ni hasta que hayan pasado 10 minutos desde que haya dejado de llover.

4.3. La UTI y su juego de cables estarán situados a $50 + 10/-0$ mm por encima de un plano de tierra, mediante soportes aislados. Sin embargo, si una de las partes de la UTI debe estar conectada eléctricamente a la carrocería metálica del vehículo, dicha parte se situará en un plano de tierra y estará conectada eléctricamente a dicho plano.

El plano de tierra será una hoja metálica de un grosor mínimo de 0,25 mm. El tamaño mínimo del plano de tierra dependerá del de la UTI, pero será suficientemente grande para que puedan distribuirse los juegos de cables y los componentes de la UTI. El plano de tierra estará conectado al conductor de protección del sistema de tierra. Estará situado a $1,0 \pm 0,1$ m por encima del suelo y será paralelo al mismo.

La UTI estará lista para funcionar y conectada según los requisitos establecidos. El juego de cables de distribución de potencia estará situado paralelamente al borde del plano de tierra más próximo a la antena y a una distancia máxima de 100 mm.

La UTI estará conectada al sistema de tierra según las especificaciones de instalación del fabricante. No se podrán hacer conexiones de tierra adicionales.

La distancia mínima entre la UTI y todas las demás estructuras conductoras, como, por ejemplo, las paredes de una zona protegida (salvo el plano de tierra que sujete la UTI) será de 1,0 m.

- 4.4. La alimentación de la UTI se hará a través de una red de a bordo ficticia (simulador de red de a bordo) con conductores de alimentación de 5 mm² y aislamiento en Y. Se estabilizará la tensión de la red de a bordo. La tensión estabilizada de la red de a bordo podrá apartarse de la tensión nominal del servicio de la UTI en $\pm 10\%$ como máximo de la tensión nominal de servicio de la UTI. La ondulación de la tensión de la red de a bordo medida a la salida de control de la misma no podrá rebasar el 1,5 % de la tensión nominal de servicio de la UTI.
- 4.5. Si la UTI está compuesta por más de un elemento, la forma ideal de conectarlos sería empleando los cables de interconexión previstos para su utilización en el vehículo. Los cables de interconexión que se utilicen se hallarán en una situación que se aproxime lo más posible a la situación real en la práctica y, preferiblemente, se conectarán con las cargas y elementos de maniobra reales. Si para el funcionamiento acorde con el destino de la unidad se necesitan otros componentes que no deban entrar en la medición, habrá que tener en cuenta, en el resultado global de la medición, el grado en que contribuyan a la radiación parásita que se mida.

5. TIPO, POSICIÓN Y ORIENTACIÓN DE LA ANTENA

5.1. Tipo de antena

Se podrá utilizar cualquier tipo de antena de polarización lineal, siempre que pueda ajustarse a la antena de referencia.

5.2. Altura y distancia de la medición

5.2.1. Altura de la medición

El centro de fase de la antena estará situado a $0,5 \pm 0,05$ m por encima del plano de tierra.

5.2.2. Distancia de la medición

La distancia horizontal desde el centro de fase de la antena hasta el borde del plano de tierra será $1,00 \pm 0,05$ m. Ninguna parte de la antena se hallará a menos de 0,5 m de distancia del plano de tierra. La antena estará situada en paralelo respecto al plano perpendicular al plano de tierra y coincidirá con el extremo de dicho plano de tierra a lo largo del cual se encuentra la parte principal del juego de cables.

- 5.2.3. Si el ensayo se realiza en una instalación cerrada, a fin de efectuar un filtrado electromagnético de las ondas radioeléctricas, los elementos de recepción de la antena no estarán a menos de 0,5 m de cualquier tipo de material que absorba las ondas radioeléctricas ni a menos de 1,5 m de la pared de la instalación cerrada. No habrá material de absorción entre la antena de recepción y la UTI ensayada.

5.3. Orientación de la antena

Se efectuarán lecturas para cada punto de medición, con la antena situada tanto en polarización horizontal como vertical.

5.4. Mediciones

El valor máximo de ambas mediciones, realizadas según el punto 5.3 en cada frecuencia, se considerará la medida característica en dicha frecuencia.

6. FRECUENCIAS

6.1. Mediciones

Se efectuarán las mediciones en la gama de frecuencias que va desde los 30 a los 1 000 MHz. Se considerará muy probable que una UTI respete los límites requeridos en la gama completa de frecuencias si se ajusta a los límites fijados en las once frecuencias siguientes: 45, 65, 90, 150, 180, 220, 300, 450, 600, 750 y 900 MHz. En caso de que se sobrepase este límite durante el ensayo, se harán pruebas para averiguar si ello se debe a la UTI y no a la radiación de fondo.

6.2. Tolerancias

Frecuencia única (MHz)	Tolerancia (MHz)
45, 65, 90, 150, 180 y 220	± 5
300, 450, 600, 750 y 900	± 20

Las tolerancias se aplicarán a las frecuencias anteriormente mencionadas y servirán para evitar interferencias en las transmisiones producidas en las frecuencias nominales o cerca de las mismas durante las mediciones.

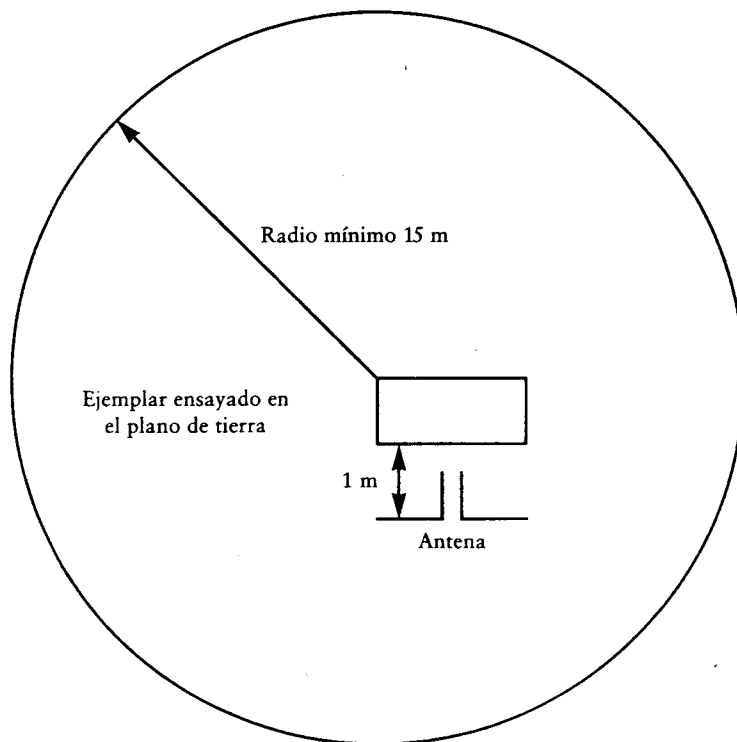
Apéndice 1

Figura 1

Límite de la zona de ensayo

Espacio despejado, sin superficies de reflexión electromagnética

Véase CISPR 16 (proyecto)



ANEXO VI

MÉTODO DE MEDICIÓN DE LAS RADIACIONES ELECTROMAGNÉTICAS DE BANDA ESTRECHA DE LAS UNIDADES TÉCNICAS INDEPENDIENTES (UTI)

1. GENERALIDADES

1.1. Aparato de medición

El aparato de medición cumplirá los requisitos establecidos en la 2ª edición de la publicación nº 16 del Comité Internacional Especial de Perturbaciones Radioeléctricas (CISPR).

Se empleará un detector de valor medio para medir las emisiones de radiación electromagnética de banda estrecha.

1.2. Método de ensayo

La finalidad del método es medir las radiaciones electromagnéticas de banda estrecha, que pueda generar un sistema basado en un microprocesador o cualquier otra fuente de emisión de banda estrecha. Tras haber seleccionado una polarización de antena, se podrán efectuar, durante un primer lapso de tiempo (de 2 a 3 minutos), barridos de la gama de frecuencias indicada en el punto 6.1 ayudándose con un analizador de espectro o un receptor automático, que señale las frecuencias máximas de las radiaciones, lo que podrá ayudar a la hora de elegir las frecuencias de medición de cada banda (véase el punto 6).

2. EXPRESIÓN DE LOS RESULTADOS

Los resultados de las mediciones se expresarán en dB ($\mu\text{V}/\text{m}$).

3. CONDICIONES DE ENSAYO

3.1. El lugar donde se vaya a realizar el ensayo se ajustará a los requisitos indicados en la 2ª edición de la publicación nº 16 del CISPR (véase la figura 1 del Apéndice 1 del Anexo V).

3.2. Tanto el aparato de medición como la cabina de ensayo o el vehículo en que se halle dicho aparato de medición estarán fuera de la parte de la zona de ensayo indicada en la figura 1 del Apéndice 1 del Anexo V.

3.3. Podrán utilizarse instalaciones cerradas para los ensayos si se demuestra que existe una correlación entre dichas instalaciones y la zona exterior en cuanto a la propagación y absorción de radiaciones electromagnéticas. Dichas instalaciones cerradas tienen la ventaja de que se pueden realizar ensayos en todo momento, sean cuales fueren las condiciones atmosféricas, con un medio ambiente controlado y una reproducción perfeccionada dado que poseen características eléctricas más estables. No es obligatorio que las instalaciones cerradas cumplan los requisitos dimensionales de la figura 1 del Apéndice 1 del Anexo V, salvo en lo que se refiere a la distancia de la UTI a la antena y a la altura de esta última.

3.4. Para asegurarse de que no haya ruidos o señales que puedan afectar materialmente las mediciones, se efectuarán mediciones de la radiación de fondo antes y después del ensayo propiamente dicho. En ambos casos, el nivel de ruidos o señales extraños deberán estar a menos de 10 dB por debajo de los límites indicados en el punto 5.6.2.1 del Anexo I, excepto en el caso de las emisiones ambientales voluntarias de banda estrecha.

4. ESTADO DE LA UTI DURANTE LOS ENSAYOS

4.1. La UTI se hallará en las condiciones normales de funcionamiento.

4.2. No se efectuará ninguna medición cuando llueva ni hasta que hayan pasado 10 minutos desde que haya dejado de llover.

4.3. La UTI y su juego de cables se colocarán apoyados en soportes aislados a $50 + 10/-0$ mm por encima del plano de tierra. Sin embargo, si una de las partes de la UTI debe estar conectada eléctricamente a la carrocería metálica del vehículo, dicha parte se colocará sobre el plano de tierra y estará conectada eléctricamente a dicho plano.

El plano de tierra será una hoja metálica de un grosor mínimo de 0,25 mm. El tamaño mínimo del plano de tierra dependerá del de la UTI, pero será suficientemente grande para que puedan distribuirse los cables y los componentes de la UTI. El plano de tierra estará conectado al conductor del sistema de conexión a tierra. El plano de tierra estará situado a una altura de $1,0 \pm 0,1$ m por encima del suelo y será paralelo al mismo.

La UTI estará preparada para funcionar y conectada según los requisitos establecidos. El juego de cables de distribución de potencia estará situado paralelamente al borde del plano de tierra más próximo a la antena y a una distancia máxima de 100 mm.

La UTI estará conectada al sistema de conexión a tierra según las especificaciones de instalación del fabricante; no se podrán hacer conexiones de tierra adicionales.

La distancia mínima entre la UTI y todas las demás estructuras conductoras, como, por ejemplo, las paredes de una zona protegida (salvo el plano de tierra que sostenga la UTI) será de 1,0 m.

4.4. La alimentación de la UTI se hará a través de una red de a bordo ficticia (simulador de red de a bordo) con conductores de alimentación de 5 mm² y aislamiento en Y. Se estabilizará la tensión de la red de a bordo. La tensión estabilizada de la red de a bordo podrá apartarse de la tensión nominal del servicio de la UTI en $\pm 10\%$ como máximo de la tensión nominal de servicio de la UTI. La ondulación de la tensión de la red de a bordo medida a la salida de control de la misma no podrá rebasar el 1,5 % de la tensión nominal de servicio de la UTI.

4.5. Si la UTI está compuesta por más de un elemento, la forma ideal de conectarlos sería empleando los cables previstos para su utilización en el vehículo. Los cables de interconexión que se utilicen se hallarán en una situación que se aproxime lo más posible a la situación real en la práctica y, preferiblemente, se conectarán con las cargas y elementos de maniobra reales. Si para el funcionamiento acorde con el destino de la unidad se necesitan otros componentes que no deban entrar en la medición, habrá que tener en cuenta, en el resultado global de la medición, el grado en que contribuyan a la radiación parásita que se mida.

5. TIPO, POSICIÓN Y ORIENTACIÓN DE LA ANTENA

5.1. Tipo de antena

Se podrá utilizar cualquier tipo de antena de polarización lineal, siempre que pueda ajustarse a la antena de referencia.

5.2. Altura y distancia de la medición

5.2.1. Altura de la medición

El centro de fase de la antena estará situado a $0,50 \pm 0,05$ m por encima del plano de tierra.

5.2.2. Distancia de la medición

La distancia horizontal desde el centro de fase de la antena hasta el borde del plano de tierra será $1,00 \pm 0,05$ m. Ninguna parte de la antena se hallará a menos de 0,5 m de distancia del plano de tierra. La antena estará situada en paralelo respecto al plano perpendicular al plano de tierra y coincidirá con el extremo de dicho plano de tierra a lo largo del cual se encuentra la parte principal del juego de cables.

5.2.3. Si el ensayo se realiza en una instalación cerrada, a fin de efectuar un filtrado electromagnético de las ondas radioeléctricas, los elementos de recepción de la antena no estarán a menos de 0,5 m de cualquier tipo de material que absorba las ondas radioeléctricas ni a menos de 1,5 m de la pared de la instalación cerrada. No habrá material de absorción entre la antena de recepción y la UTI ensayada.

5.3. Orientación de la antena

Se efectuarán lecturas para cada punto de medición, con la antena situada tanto en polarización horizontal como vertical.

5.4. Mediciones

El valor máximo de ambas mediciones, realizadas según el punto 5.3 en cada frecuencia, se considerará la medida característica en dicha frecuencia.

6. FRECUENCIAS

6.1. Mediciones

Se efectuarán las mediciones en la gama de frecuencias que va desde los 30 a los 1 000 MHz. Dicha gama se dividirá en once bandas. En cada banda se hará un ensayo en la frecuencia con el valor más alto, para comprobar que el nivel de radiación se halle dentro de los límites requeridos. Se considerará muy probable que una UTI respete los límites requeridos en la gama completa de frecuencias si se ajusta a los límites fijados para la frecuencia elegida en cada una de las once bandas de frecuencia siguientes: 30-45, 45-80, 80-130, 130-170, 170-225, 225-300, 300-400, 400-525, 525-700, 700-850 y 850-1 000 MHz.

6.2. Si, durante el primer ensayo que se realice aplicando el método de ensayo descrito en el punto 1.2, las radiaciones de banda estrecha para cualquiera de las bandas indicadas en el punto 6.1 están, como mínimo, 10 dB por debajo del límite de referencia, se considerará que la UTI cumple los requisitos del presente Anexo para la banda de frecuencias considerada, por lo que no será obligatorio realizar el ensayo completo.

ANEXO VII

MÉTODOS DE ENSAYO DE LA INMUNIDAD DE LAS UNIDADES TÉCNICAS INDEPENDIENTES (UTI) A LAS RADIACIONES ELECTROMAGNÉTICAS

1. GENERALIDADES

1.1. Métodos de ensayo

Las UTI deberán cumplir las condiciones (véase punto 5.7.2.1 del Anexo I) de uno de los métodos de ensayo siguientes, a elección del fabricante, en la gama de 20 a 1 000 MHz:

- ensayo de línea TEM con placas de 150 mm: véase la fig. 1 del Apéndice 1;
- ensayo de línea TEM con placas de 800 mm: véanse las figuras 2 y 3 del Apéndice 1;
- ensayo de inyección de corriente de masa: véanse las figuras 1 y 2 del Apéndice 2;
- ensayo de célula TEM: véase la fig. 1 del Apéndice 3;
- ensayo de campo libre: véase la fig. 1 del Apéndice 4.

Nota: Para evitar las radiaciones de campos electromagnéticos durante estos ensayos, todos ellos se realizarán en una zona protegida.

2. EXPRESIÓN DE LOS RESULTADOS

Las intensidades de campo se expresarán en V/m y la corriente inyectada en mA, en todos los ensayos descritos en el presente Anexo.

3. CONDICIONES DE ENSAYO

- 3.1. Los aparatos de ensayo deberán poder generar la señal de ensayo requerida en las gamas de frecuencias indicadas en este Anexo y cumplir las exigencias legales (nacionales) sobre las radiaciones de señales electromagnéticas.
- 3.2. Los campos electromagnéticos no deberán afectar a los equipos de control y de supervisión; si éste fuera el caso, se invalidaría el ensayo.

4. ESTADO DE LA UTI DURANTE EL ENSAYO

- 4.1. La UTI estará en las condiciones normales de funcionamiento. Estará situada como se indica en este Anexo, a menos que se indique lo contrario en otros métodos de ensayo específicos.
- 4.2. La UTI y su juego de cables se colocarán apoyados en soportes aislados a $50 + 10/-0$ mm por encima del plano de tierra. Sin embargo, si una de las partes de la UTI debe estar conectada eléctricamente a la carrocería metálica del vehículo, dicha parte se colocará sobre el plano de tierra y estará conectada eléctricamente a dicho plano.

El plano de tierra será una hoja metálica de un grosor mínimo de 0,25 mm, salvo en el caso de que se realice un ensayo de célula TEM. El tamaño mínimo del plano de tierra dependerá del de la UTI, pero será suficientemente grande para que puedan distribuirse los cables y los componentes de la UTI. El plano de tierra estará conectado al conductor del sistema de conexión a tierra. El plano de tierra estará situado a una altura de $1,0 \pm 0,1$ m por encima del suelo y será paralelo al mismo.

Siempre que no se efectúe un ensayo de célula TEM, la distancia mínima entre la UTI y todas las demás estructuras conductoras, como, por ejemplo, las paredes de una zona protegida (salvo el plano de tierra que sostenga la UTI) será de 1,0 m.

- 4.3. Se suministrará electricidad a la UTI mediante una red de estabilización de la línea de impedancia (RELI) de 50 μ H, que estará conectada eléctricamente al plano de tierra. La tensión de distribución eléctrica se mantendrá constante. Dicha tensión estabilizada no podrá desviarse en más del ± 10 % de la tensión nominal de funcionamiento de la UTI. La ondulación de la tensión de distribución eléctrica, medida en la salida de vigilancia de la distribución eléctrica, será inferior al 1,5 % de la tensión normal de funcionamiento de la UTI.

4.4. Cualquier aparato exterior que resulte necesario para el funcionamiento de la UTI se instalará durante la fase de calibrado. Ningún aparato exterior se hallará a menos de 1 m del punto de referencia durante la fase de calibrado.

4.5. A fin de garantizar que las medidas sean reproducibles, el equipo de generación de señales y su disposición durante los ensayos serán los mismos que los utilizados durante la fase de calibrado correspondiente (puntos 7.2, 8.2 y 10.3 del presente Anexo).

5. FRECUENCIAS DE MEDICIÓN Y DURACIÓN DE LOS ENSAYOS

5.1. Las mediciones se efectuarán en la gama de frecuencias que va desde 20 hasta 1 000 MHz.

5.2. Los ensayos se efectuarán en las 12 frecuencias siguientes: 27, 45, 65, 90, 150, 180, 220, 300, 450, 600, 750 y 900 MHz \pm 10 % durante 2 s \pm 10 % en cada frecuencia.

6. CARACTERÍSTICAS DE LA SEÑAL DE ENSAYO QUE SE GENERE

6.1. Valor de la cresta de la intensidad de campo de ensayo modulada

El valor de la cresta de la intensidad de campo de ensayo modulada será igual al valor de la cresta de la intensidad de campo de ensayo sin modular, cuyo valor eficaz quedó fijado en el punto 5.7.2 del Anexo I.

6.2. Forma de onda de la señal de ensayo

La señal de ensayo será una onda radioeléctrica sinusoidal, de amplitud modulada por una onda sinusoidal de 1 kHz, con un índice de modulación m de $0,8 \pm 0,04$.

6.3. Índice de modulación

El índice de modulación m será el siguiente:

$$m = \frac{\text{valor máximo de la envolvente de la curva} - \text{valor mínimo de la envolvente de la curva}}{\text{valor máximo de la envolvente de la curva} + \text{valor mínimo de la envolvente de la curva}}$$

La envolvente delimita la portadora modulada cuando se observa en un oscilógrafo.

7. ENSAYO DE LÍNEA TEM CON PLACAS

7.1. Método de ensayo

Este método de ensayo consiste en someter los juegos de cables que conectan los componentes de una UTI a campos de intensidad específica.

Utilizando este método se pueden generar campos homogéneos entre un conductor activo (la línea TEM con placas) y un plano de tierra (la superficie conductora de una mesa de montaje), entre los que se podrá introducir una parte del juego de cables.

7.2. Medida de la intensidad de campo en la línea TEM con placas

Para cada frecuencia de ensayo requerida, y antes de colocar la UTI, se introducirá en la línea TEM con placas una potencia HF suficiente para producir la intensidad de campo necesaria en la zona de ensayo. Se medirá el nivel de esta potencia HF, o cualquier otro parámetro de referencia relacionado directamente con el generador de potencia HF, y se registrarán los resultados de la medición en el acta del ensayo (curva de calibrado).

Estos datos del acta de ensayo se utilizarán para la homologación. Si se modificare el equipamiento de la zona de ensayo, habrá que volver a calibrar la línea TEM con placas.

7.3. Instalación de la UTI

7.3.1. El controlador o los controladores electrónicos de la UTI estarán instalados en el plano de tierra pero fuera de la línea TEM con placas, con uno de sus extremos situado en paralelo con el conductor activo de dicha línea TEM con placas. Deberán mantener una distancia de 200 ± 10 mm con respecto a una línea situada en el plano de tierra, directamente bajo el extremo del conductor activo.

La distancia entre cualquiera de los extremos del conductor activo y cualquier otro dispositivo periférico utilizado para medir será de 200 mm como mínimo.

La sección del juego de cables de la UTI estará en posición horizontal entre el conductor activo y el plano de tierra.

7.3.1.1. La longitud mínima del juego de cables, que comprende también el juego de cables de potencia de la unidad de control electrónica y que se coloca bajo la línea TEM con placas, será de 1,5 m, salvo que el juego de cables del vehículo tenga una longitud inferior a 1,5 m. En ese caso, la longitud del juego de cables será igual a la del juego más largo de los que se utilicen en la instalación del vehículo. Cualquier ramificación de líneas de dicho juego de cables se colocará perpendicularmente a su eje longitudinal.

- 7.3.1.2. De manera alternativa, la longitud total del juego de cables, incluida la mayor longitud de sus ramificaciones, será de 1,5 m.
8. ENSAYO ALTERNATIVO DE LÍNEA TEM CON PLACAS DE 800 mm
- 8.1. **Método de ensayo**
- La línea TEM con placas consiste en dos placas metálicas paralelas separadas entre sí 800 mm. El equipo objeto del ensayo se coloca de modo que quede centrado entre ambas placas y se somete a un campo electromagnético (véanse las figuras 2 y 3 del Apéndice 1 del presente Anexo).
- Este método permite el ensayo de sistemas electrónicos completos incluidos sensores y mandos de accionamiento, así como el controlador y el juego de cables. Es adecuado para mecanismos cuya dimensión máxima es inferior a un tercio de la distancia entre las placas.
- 8.2. **Colocación de la línea TEM con placas**
- La línea TEM con placas se colocará en un espacio apantallado (para evitar emisiones externas) a dos metros de distancia de las paredes y de cualquier recinto metálico para evitar reflexiones electromagnéticas. Puede utilizarse material absorbente RF para amortiguar esas reflexiones. La línea TEM con placas se colocará sobre soportes no conductores a una distancia mínima de 0,4 m encima del suelo.
- 8.3. **Calibrado de la línea TEM con placas**
- Se colocará una sonda de medición de campo dentro del tercio central de las dimensiones longitudinal, vertical y transversal del espacio comprendido entre los planos paralelos, sin el sistema que se vaya a someter a ensayo. El correspondiente equipo de medida estará colocado fuera del recinto apantallado.
- En cada frecuencia de ensayo deseada, se introducirá en la línea TEM con placas una potencia suficiente para producir la intensidad de campo deseada en la antena. Se medirá el nivel de potencia emitida o cualquier otro parámetro relacionado directamente con la potencia emitida requerida para definir el campo y se registrarán los resultados de la medición. Se emplearán dichos resultados para los ensayos de homologación de tipo, salvo que se efectúen modificaciones en las instalaciones o en los equipos, en cuyo caso deberán repetirse las mediciones.
- 8.4. **Instalación de la UTI sometida a ensayo**
- La unidad principal de control se colocará en el tercio central de las dimensiones longitudinal, vertical y transversal del espacio comprendido entre las placas paralelas. Estará apoyada en una base fabricada con material no conductor.
- 8.5. **Juego de cables principal y cables sensores y de accionamiento**
- El juego de cables principal y los cables sensores y de accionamiento subirán verticalmente desde la unidad de control hasta la placa de tierra superior (lo que contribuye a obtener el máximo acoplamiento con el campo electromagnético). A continuación seguirán la cara inferior de la placa hasta uno de los extremos libres de la misma en torno a la cual girarán y continuarán sobre la parte superior de la placa de tierra hasta las conexiones con la alimentación de la línea TEM con placas. A continuación los cables seguirán hasta el equipo asociado que estará colocado en una zona fuera de la influencia del campo electromagnético, por ejemplo sobre el suelo del recinto apantallado a una distancia de 1 metro de la línea TEM con placas.
9. ENSAYO DE INYECCIÓN DE CORRIENTE DE MASA
- 9.1. **Método de ensayo**
- Este método consiste en realizar ensayos de inmunidad por inducción directa de corriente en un juego de cables, utilizando una sonda de inyección de corriente. Dicha sonda consiste en una pinza de acoplamiento por la que pasan los cables de la UTI, de manera que se podrán hacer ensayos simplemente variando la frecuencia de las señales inducidas.
- La UTI podrá instalarse en un plano de tierra, como se indica en el punto 4.2, o en un vehículo, según las especificaciones de diseño de éste.
- 9.2. **Calibrado de la sonda de inyección de corriente de masa**
- Se colocará la sonda de inyección en el soporte indicado en la figura 2 del Apéndice 2 del presente Anexo. A continuación se barrerá progresivamente la gama de frecuencias. Para cada frecuencia de ensayo se aumentará la potencia de alta frecuencia inyectada en la sonda de inyección hasta que la corriente inducida en el cable de ensayo sellado alcance el valor fijado en el Anexo I. En el acta de ensayo se hará constar la potencia de alta frecuencia necesaria a tal fin (curva de calibrado). Por este procedimiento se suministra a la corriente parásita de ensayo inducida en el circuito de calibrado la potencia de alta frecuencia necesaria producida por el generador de campo. En el ensayo de inmunidad de la UTI la potencia de alta frecuencia producida durante la operación de calibrado se inyecta en la sonda de inyección en función de la frecuencia.

9.3. **Instalación de la UTI**

En el caso de que la UTI esté colocada en un plano de tierra, como se indica en el punto 4.2, todos los cables del juego estarán acabados del modo más real posible y, preferentemente, con interruptores y cargas reales. Tanto si las UTI están colocadas en el plano de tierra como si están montadas en el vehículo, la sonda de inyección de corriente se colocará en espiral en torno a todos los cables del juego de cada conector y a 100 ± 10 mm de cada conector de las unidades de control electrónico de la UTI, de los módulos de instrumentos o de los sensores activos, como se puede ver en la figura 1 del Apéndice 2.

9.4. **Cables de control, señal y potencia**

Se conectará un juego de cables entre una RELI y la unidad de control electrónico (UCE) principal de la UTI colocada en un plano de tierra, como se indica en el punto 4.2. El juego estará en paralelo con el límite del plano de tierra y a $100 \text{ mm} \pm 10 \text{ mm}$ de dicho límite.

Este juego contendrá el cable de alimentación de potencia que se utiliza para conectar la batería del vehículo a esta UCE y al cable de retorno de potencia si se utiliza en el vehículo.

La distancia existente entre la UCE y la RELI será de $1,5 \pm 0,1$ m; podrá ser también igual a la longitud del juego situado entre la UCE y la batería utilizada en el vehículo, si se conoce. Se tomará la distancia más corta de estas dos. Si se utiliza el juego de un vehículo, todas las ramificaciones de líneas que aparezcan a lo largo de esa distancia estarán dirigidas a lo largo del plano de tierra, pero separadas perpendicularmente del límite del plano de tierra. Si no fuese así, las ramificaciones de los cables de la UTI deben hacerse al nivel de la RELI.

10. **ENSAYO DE CÉLULA TEM**

10.1. **Método de ensayo**

La célula TEM (Modo Electromagnético Transversal) genera campos homogéneos situados entre el conductor interno (diafragma) y el alojamiento (plano de tierra). Se empleará para ensayar las UTI.

10.2. **Medición de la intensidad de campo en una célula TEM**

El sensor de intensidad de campo se situará en la mitad superior de la célula TEM. En esa parte de la célula TEM, la unidad o unidades de control sólo tendrán una pequeña influencia sobre el campo de ensayo. La salida de este sensor determinará la intensidad de campo. El campo eléctrico podrá también determinarse utilizando la siguiente ecuación:

$$E = \frac{\sqrt{(P \times Z)}}{d}$$

E = intensidad del campo eléctrico (voltios/metro)

P = potencia que fluye dentro de la célula (W)

Z = impedancia de la célula (50 Ω)

d = distancia de separación (en metros) entre la pared superior y la placa (diafragma)

10.3. **Dimensiones de la célula TEM**

A fin de mantener un campo homogéneo en la célula TEM y obtener resultados repetibles de las mediciones, la altura de la UTI no será superior a $1/3$ de la altura interna de la célula.

10.4. **Cables de control, señal y potencia**

La célula estará unida a un panel de toma de corriente coaxial y conectado lo más cerca posible de un conector macho provisto de un número adecuado de fichas de conexión. Los cables de alimentación de potencia y señal del conector macho situado en la pared de la célula estarán conectados directamente a la UTI objeto de ensayo.

Los componentes externos, como los sensores y los elementos de control y alimentación de potencia, podrán estar conectados

- i) mediante un periférico blindado
- ii) mediante el vehículo próximo a la célula TEM
- iii) directamente al cuadro de conexiones.

Se utilizarán cables blindados para conectar la célula TEM al periférico o al vehículo.

11. ENSAYO DE CAMPO LIBRE

11.1. Con este método, las UTI se ensayan exponiéndolas completas a las radiaciones electromagnéticas.

11.2. Tipo, posición y orientación del dispositivo de generación de campo

11.2.1. Tipo del dispositivo de generación de campo

11.2.1.1. El dispositivo de generación de campo deberá poder producir la intensidad de campo fijada en el punto de referencia y en las frecuencias apropiadas.

11.2.1.2. El dispositivo de generación de campo podrá ser una o varias antenas o una antena con placa.

11.2.1.3. El dispositivo de generación de campo deberá estar construido y orientado de modo que el campo esté polarizado tanto horizontal como verticalmente en la banda de 20 a 1 000 MHz.

11.2.2. Altura y distancia de la medición

11.2.2.1. Altura

11.2.2.1.1. El centro de fase de las antenas no estará a menos de 0,5 m por encima del plano en el que se halle la UTI.

11.2.2.1.2. Ninguna parte de los elementos de radiación de las antenas estará a menos de 0,25 m del plano en el que se halle la UTI.

11.2.2.2. Distancia de la medición

11.2.2.2.1. Se logra una mayor homogeneidad del campo colocando el dispositivo de generación de campo tan lejos de la UTI como sea técnicamente posible. La distancia estará comprendida entre 1 y 5 m.

11.2.2.2.2. Si el ensayo se lleva a cabo en una instalación cerrada para crear una pantalla electromagnética contra las radiofrecuencias, los elementos de radiación del dispositivo generador de campo no estarán a menos de 0,5 m de cualquier material de absorción de radiofrecuencias ni a menos de 1,5 m de la pared de dicha instalación. No habrá ningún material de absorción entre el dispositivo de generación de campo y la UTI que se ensaya.

11.2.3. Posición del dispositivo de generación de campo respecto a la UTI.

11.2.3.1. El dispositivo de generación de campo no estará a menos de 0,5 m del límite del plano de tierra.

11.2.3.2. El centro de fase del dispositivo de generación de campo se hallará en un plano

- i) perpendicular al plano de tierra
- ii) perpendicular al límite de dicho plano de tierra a lo largo del cual se hallan las partes principales del juego de cables
- iii) que corte el límite del plano de tierra y el punto medio de las partes principales del juego de cables.

El dispositivo de generación de campo estará situado en paralelo con respecto al plano perpendicular al plano de tierra y coincidirá con el extremo de dicho plano de tierra, a lo largo del cual se encuentran las partes principales del juego de cables.

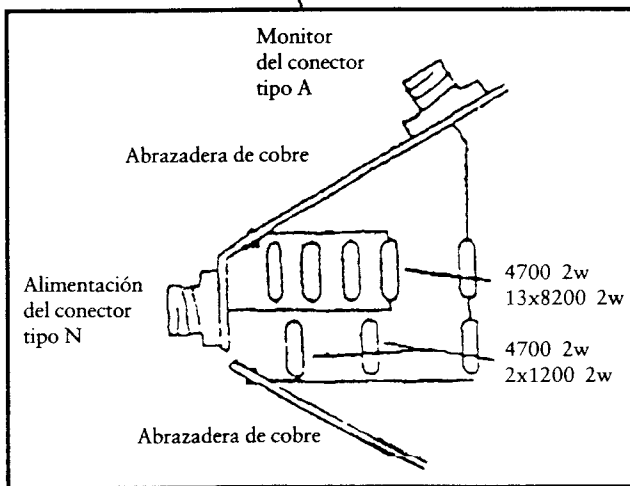
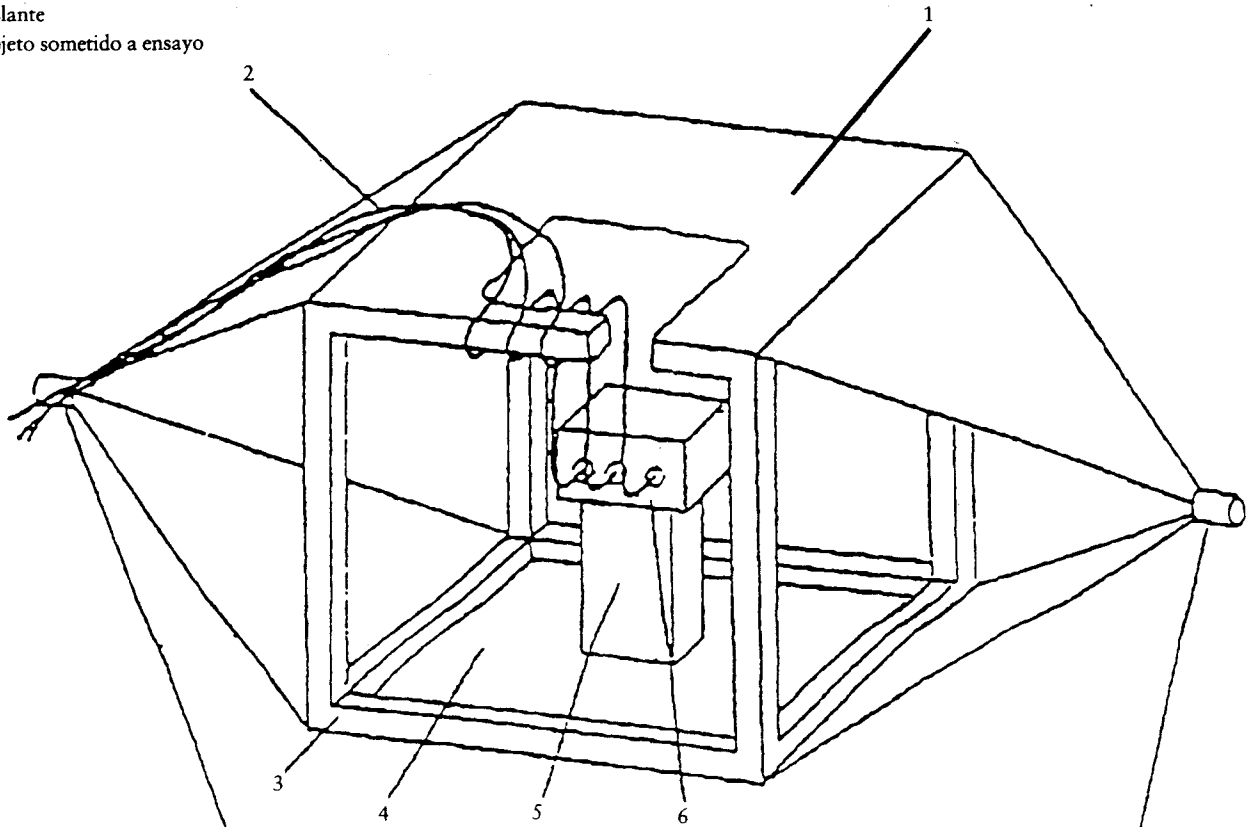
11.2.3.3. Todo dispositivo de generación de campo situado por encima del plano de tierra o de la UTI se hallará sobre la totalidad de la UTI.

- 11.2.4. Punto de referencia
- 11.2.4.1. El punto de referencia será aquél en que se genere la intensidad de campo y se define del siguiente modo:
- 11.2.4.1.1. Punto a una distancia mínima de dos metros, en dirección horizontal, del centro de fase de la antena, o a una distancia mínima de un metro, en dirección vertical, de los elementos de radiación de una antena de placa,
- 11.2.4.1.2. situado en un plano
- i) perpendicular al plano de tierra o
 - ii) perpendicular al límite de dicho plano de tierra, a lo largo del cual están las partes principales del juego de cables, y
 - iii) que corte el límite del plano de tierra y el punto medio de las partes principales del juego de cables.
- 11.2.4.1.3. El punto de referencia coincidirá con el punto medio de las partes principales del juego de cables que están situadas a lo largo del límite del plano de tierra más próximo a la antena y a 100 ± 10 mm por encima de dicho plano.
- 11.3. **Generación de la intensidad de campo requerida**
- 11.3.1. *Método de ensayo*
- 11.3.1.1. Se empleará el «método de sustitución» para establecer las condiciones del campo de ensayo.
- 11.3.1.2. Método de sustitución
- En cada frecuencia de ensayo deseada se ajustará la potencia de alta frecuencia del dispositivo de generación de campo para obtener la potencia necesaria de campo de ensayo en el punto de referencia de la zona de ensayo, sin que esté la UTI. En el acta del ensayo se hará constar esta potencia de alta frecuencia así como todos los demás valores de referencia correspondientes del generador de potencia de alta frecuencia (curva de calibrado). Estos datos del acta del ensayo se utilizarán para las homologaciones. En caso de modificación de las condiciones de la instalación para ensayo habrá que repetir el método de sustitución.
- 11.3.1.3. La UTI, que podrá incluir un plano de tierra adicional, se introducirá en la instalación para ensayo y se colocará según lo dispuesto en el punto 11.2. Si se utiliza un segundo plano de tierra, éste se hallará a una distancia de 5 mm o menos del plano de tierra del banco y estará conectado eléctricamente al mismo. La potencia requerida definida en el punto 11.3.1.2 en cada una de las frecuencias indicadas en el punto 5.2 se aplicará al dispositivo de generación de campo.
- 11.3.1.4. Cualquier otro equipo estará situado a una distancia mínima de 1 m del punto de referencia durante el calibrado.
- 11.3.1.5. Los parámetros seleccionados en el punto 11.3.1.2 para definir el campo serán los que volverán a utilizarse durante todo el ensayo para obtener la intensidad de campo deseada.
- 11.3.1.6. Dispositivo de medición de la intensidad de campo
- El dispositivo empleado para determinar la intensidad de campo durante la fase de calibrado en el método de sustitución, será una sonda de medición isotrópica compacta.
- 11.3.1.7. Durante la fase de calibrado el centro de fase del dispositivo de medición de la intensidad de campo estará situado en el punto de referencia.
- 11.3.2. *Límite de la intensidad de campo*
- 11.3.2.1. Durante la fase de calibrado (antes de la introducción de la UTI en la zona de ensayo), la intensidad de campo no será inferior al 50 % de la intensidad nominal de campo a $1,0 \pm 0,05$ m a ambos lados del punto de referencia en una línea paralela al límite del plano de tierra más próximo a la antena y que pase por dicho punto de referencia.

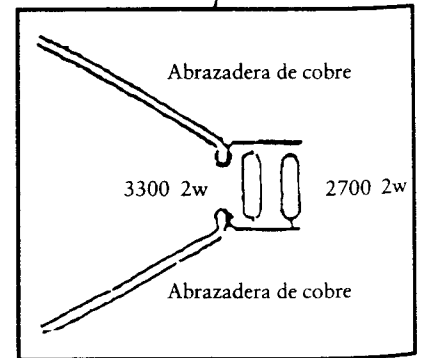
Figura 2

Ensayo de línea TEM con placas de 800 mm

1. Placa de tierra
2. Juego de cables principal y cables sensores y de accionamiento
3. Marco de madera
4. Plano excitado
5. Aislante
6. Objeto sometido a ensayo



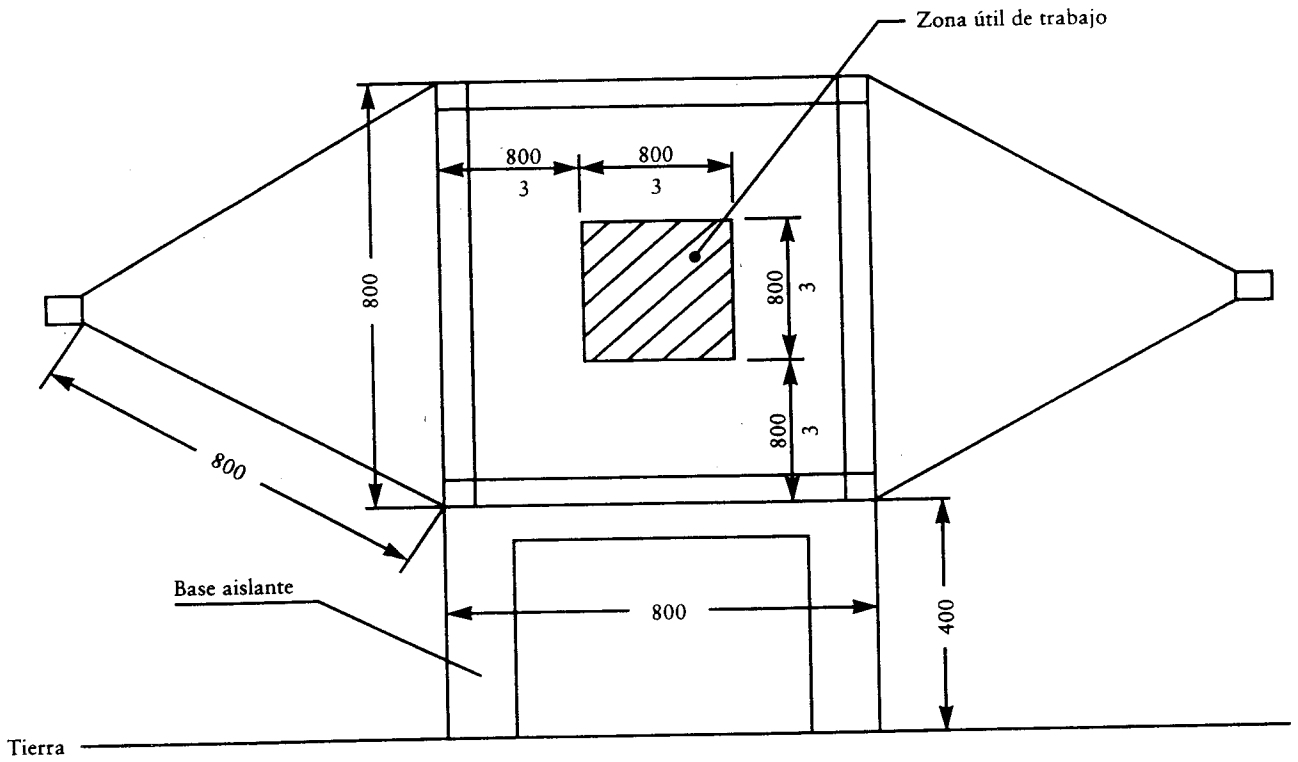
Detalle de la alimentación de la línea TEM con placas



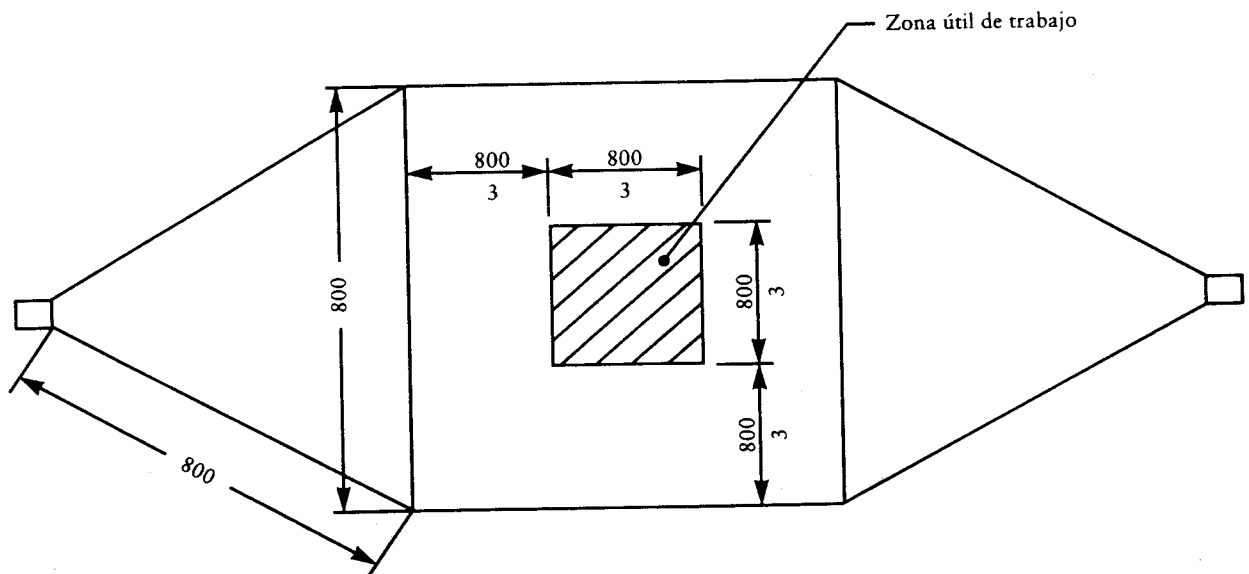
Detalle de la terminación de la línea TEM con placas

Figura 3

Dimensiones de la línea TEM con placas de 800 mm



Alzado



Planta

Dimensiones en milímetros

Apéndice 2

Figura 1

Ensayo de inyección de corriente de masa

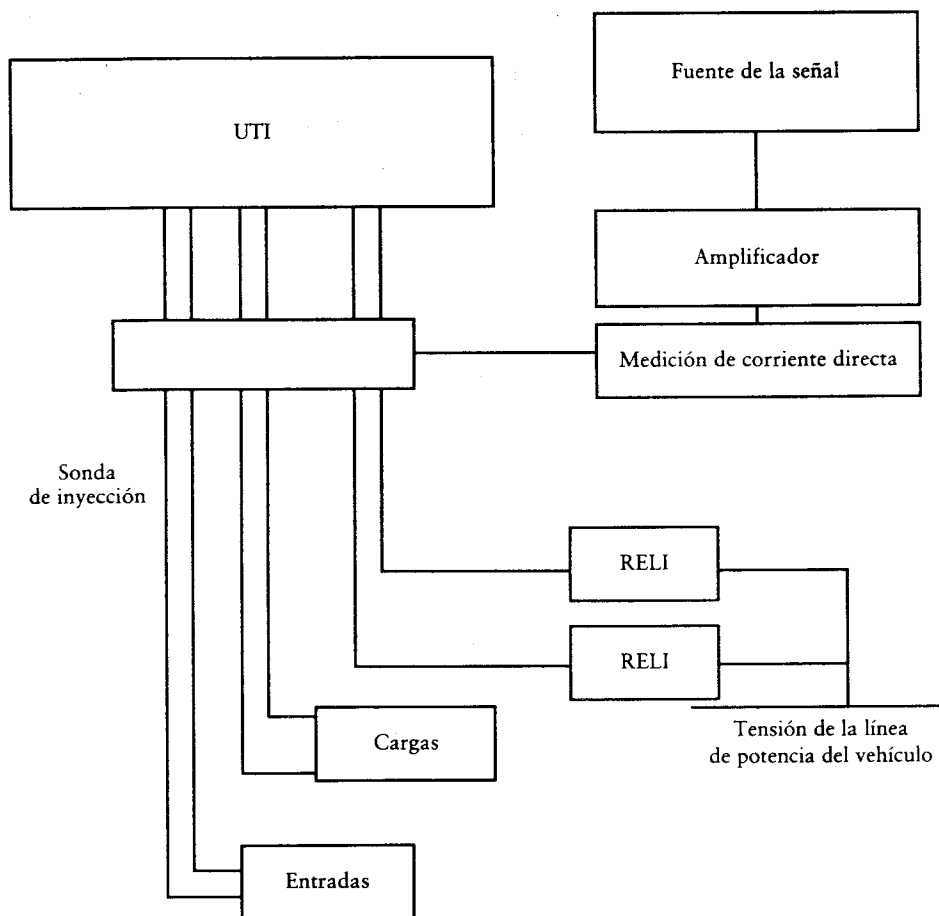
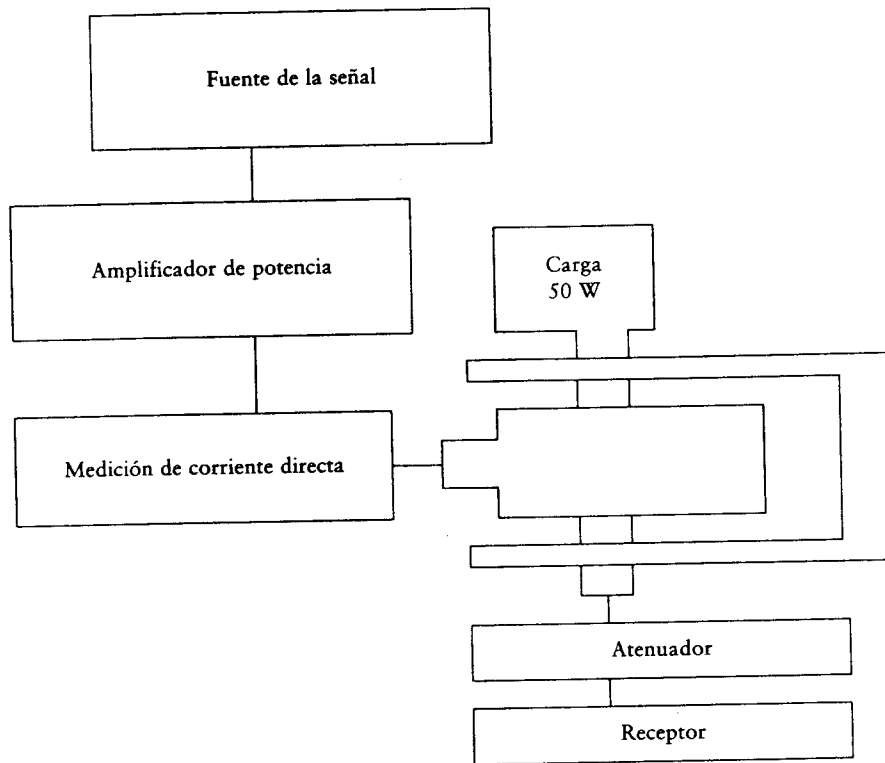


Figura 2

Circuito de calibrado de la sonda montaje de calibrado

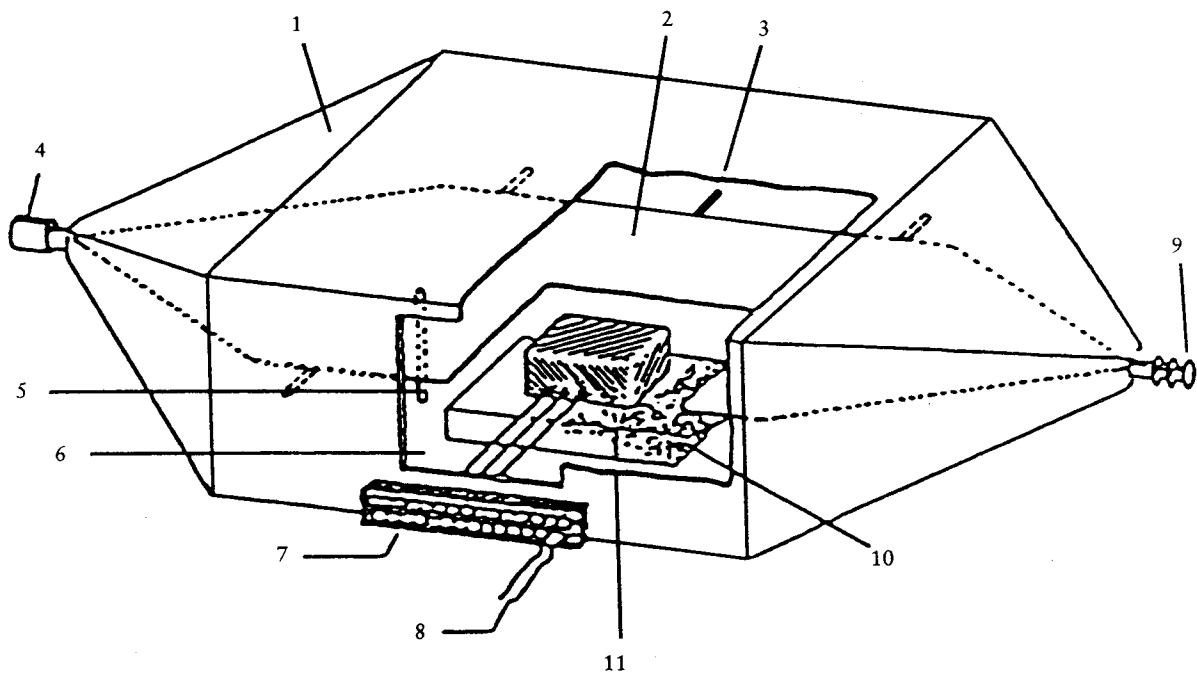


Apéndice 3

Figura 1

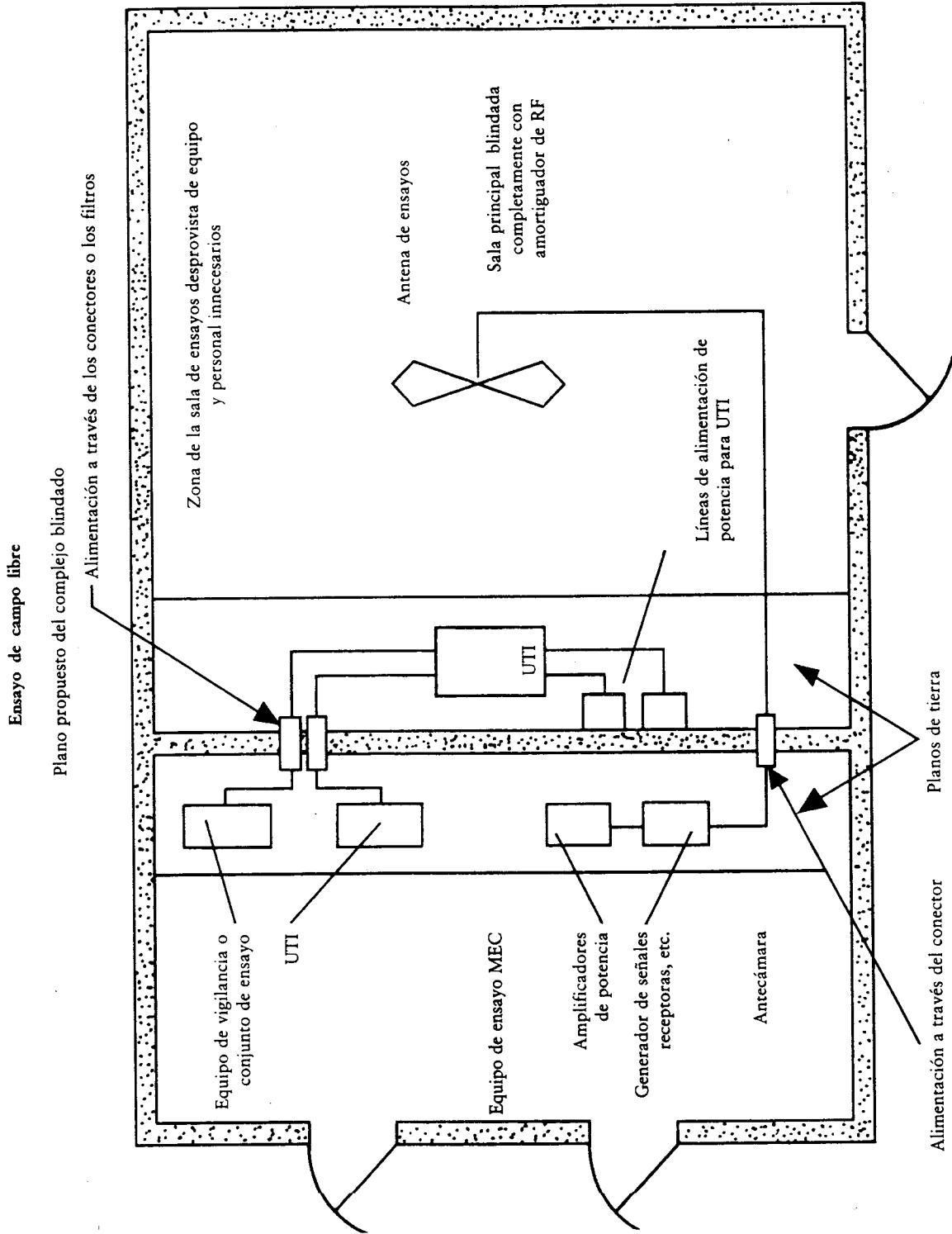
Ensayo de célula TEM

1. Conductor externo, blindaje
2. Conductor interno (diafragma)
3. Aislante
4. Entrada
5. Aislante
6. Puerta
7. Panel de conexión
8. Alimentación de potencia de la UTI objeto de ensayo
9. Resistencia de cierre de 50 Ω
10. Aislamiento
11. UTI objeto de ensayo (altura máxima: $\frac{1}{3}$ de la altura interior de la célula)



Apéndice 4

Figura 1



ANEXO VIII

Apéndice 1

Ficha de características de la compatibilidad electromagnética de un tipo de vehículo de motor de dos o tres ruedas

MODELO

(se adjuntará a la solicitud de homologación de la compatibilidad electromagnética siempre que ésta no se presente al mismo tiempo que la del vehículo)

Nº de orden (asignado por el solicitante):

La solicitud de homologación de la compatibilidad electromagnética en un tipo de vehículo de motor de dos y tres ruedas deberá ir acompañada de la información que figura en el Anexo II de la Directiva 92/61/CEE parte A puntos:

0.1, 0.2, 0.4 a 0.6

1.1 y 1.4

3.0 a 3.6 y 3.1.2

4.1 y 4.2

En la parte B, en los puntos:

1.1 a 1.1.5

En la parte C, en los puntos:

2.1, 2.1.3, 2.1.4, 2.3 a 2.7.2 y 2.8 a 2.8.2.4

Además, el solicitante de la homologación deberá facilitar una breve descripción de los componentes eléctricos y electrónicos utilizados, en su caso, en los sistemas de transmisión, suspensión, frenado, alumbrado y señalización luminosa y dirección.

Apéndice 2

Modelo de certificado de homologación de la compatibilidad electromagnética en un tipo de vehículo de motor de dos o tres ruedas

Membrete de la administración

Informe nº: del servicio técnico: con fecha:

Nº de homologación: Nº de ampliación:

1. Marca del vehículo:

2. Tipo de vehículo y posibles versiones y variantes:

3. Nombre y dirección del fabricante:

4. Nombre y dirección del representante del fabricante (si procede):

5. Vehículo presentado a ensayo el:

6. Se concede/deniega la homologación (1).

7. Lugar:

8. Fecha:

9. Firma:

(1) Táchese lo que no proceda.

*ANEXO IX**Apéndice 1*

Ficha de características de la compatibilidad electromagnética de un tipo de unidad técnica independiente

MODELO

(se adjuntará a la solicitud de homologación)

Nº de orden (asignado por el solicitante):

La solicitud de homologación de la compatibilidad electromagnética en un tipo de unidad técnica independiente deberá ir acompañada de la información que figura en el Anexo II de la Directiva 92/61/CEE del Consejo, de 30 de junio de 1992, para la unidad técnica independiente de que se trate.

Apéndice 2

Modelo de certificado de homologación de la compatibilidad electromagnética de un tipo de unidad técnica independiente

Membrete de la administración

Informe nº: del servicio técnico: con fecha:

Nº de homologación: Nº de ampliación:

- 1. Marca de la unidad técnica independiente:
- 2. Tipo de unidad técnica independiente y posibles versiones y variantes:
- 3. Nombre y dirección del fabricante:
- 4. Nombre y dirección del representante del fabricante (si procede):
- 5. Unidad técnica independiente presentada a ensayo el:
- 6. Se concede/deniega la homologación (*).
- 7. Lugar:
- 8. Fecha:
- 9. Firma:

(*) Táchese lo que no proceda.

CAPÍTULO 9

NIVEL SONORO ADMISIBLE Y DISPOSITIVOS DE ESCAPE DE LOS VEHÍCULOS DE MOTOR DE DOS O TRES RUEDAS

LISTA DE ANEXOS

	Página
ANEXO I	Valores límite del nivel sonoro en dB(A) y fechas de entrada en vigor de la homologación en lo que se refiere al nivel sonoro admisible de un tipo de vehículo de motor de dos o tres ruedas 344
ANEXO II	Disposiciones relativas a los ciclomotores de dos ruedas 345
	1. Definiciones 345
	2. Homologación, como unidad técnica, del nivel sonoro y del dispositivo de escape de fábrica de un tipo de ciclomotor de dos ruedas 345
	3. Homologación como unidad técnica, de un tipo de dispositivo de escape que no es de fábrica o de elementos de ese dispositivo para ciclomotores de dos ruedas 355
Apéndice 1 A	Ficha de características relativa al nivel sonoro admisible y al dispositivo de escape de fábrica de un tipo de ciclomotor de dos ruedas 357
Apéndice 1 B	Certificado de homologación relativo al nivel sonoro admisible y a los dispositivos de escape de fábrica de un tipo de ciclomotor de dos ruedas 358
Apéndice 2 A	Ficha de características relativa a un dispositivo de escape que no es de fábrica para ciclomotores de dos ruedas o de elementos de ese dispositivo como unidades técnicas 359
Apéndice 2 B	Certificado de homologación relativo a un dispositivo de escape que no es de fábrica para ciclomotores de dos ruedas 360
ANEXO III	Disposiciones relativas a las motocicletas 361
	1. Definiciones 361
	2. Homologación, como unidad técnica, del nivel sonoro y del dispositivo de escape de fábrica de un tipo de motocicletas 361
	3. Homologación, como unidad técnica, de un tipo de dispositivo de escape que no es de fábrica o de elementos de ese dispositivo para motocicletas 370
Apéndice 1 A	Ficha de características relativa al nivel sonoro admisible y a los dispositivos de escape de fábrica de un tipo de motocicleta 372
Apéndice 1 B	Certificado de homologación relativo al nivel sonoro admisible y a los dispositivos de escape de fábrica de un tipo de motocicleta 373
Apéndice 2 A	Ficha de características de un dispositivo de escape que no es de fábrica para motocicletas o elementos de ese dispositivo como unidades técnicas 374
Apéndice 2 B	Certificado de homologación de un dispositivo de escape que no es de fábrica para motocicletas 375

	Página
ANEXO IV Disposiciones relativas a los ciclomotores de tres ruedas y a otros vehículos de tres ruedas	376
1. Definiciones	376
2. Homologación, como unidad técnica, del nivel sonoro y del dispositivo de escape de fábrica de un tipo de ciclomotor de tres ruedas o de un vehículo de tres ruedas	376
3. Homologación, como unidad técnica, de un tipo de dispositivo de escape que no es de fábrica o de elementos de ese dispositivo para ciclomotores de tres ruedas y vehículos de tres ruedas	385
Apéndice 1 A Ficha de características relativa al nivel sonoro admisible y al dispositivo de escape de fábrica de un tipo de ciclomotor de tres ruedas o de un vehículo de tres ruedas	387
Apéndice 1 B Certificado de homologación relativo al nivel sonoro admisible y a los dispositivos de escape de fábrica de un tipo de ciclomotor de tres ruedas o de un vehículo de tres ruedas	388
Apéndice 2 A Ficha de características de un dispositivo de escape que no es de fábrica para ciclomotores de tres ruedas o vehículos de tres ruedas o elementos de ese dispositivo como unidades técnicas	389
Apéndice 2 B Certificado de homologación relativo a un dispositivo de escape que no es de fábrica para ciclomotores de tres ruedas o para vehículos de tres ruedas	390
ANEXO V Disposiciones relativas a la conformidad de la producción	391
ANEXO VI Disposiciones relativas al marcado	392
ANEXO VII Especificaciones de la pista de pruebas	393

ANEXO I

VALORES LÍMITE DEL NIVEL SONORO EN dB(A) Y FECHAS DE ENTRADA EN VIGOR DE LA HOMOLOGACIÓN EN LO QUE SE REFIERE AL NIVEL SONORO ADMISIBLE DE UN TIPO DE VEHÍCULO DE MOTOR DE DOS O TRES RUEDAS

Vehiculos	Valores límite del nivel sonoro con efecto a contar de los 24 meses de la adopción del la presente Directiva
1. Ciclomotores de dos ruedas ≤ 25 km/h > 25 km/h de tres ruedas	66 71 76
2. Motocicletas ≤ 80 cm ³ > 80 ≤ 175 cm ³ > 175 cm ³	75 77 80
3. Vehiculos de tres ruedas	80

ANEXO II

DISPOSICIONES RELATIVAS A LOS CICLOMOTORES DE DOS RUEDAS

1. DEFINICIONES

A los efectos del presente Capítulo, se entenderá por:

- 1.1. «Tipo de ciclomotor de dos ruedas por lo que respecta al nivel sonoro y al dispositivo de escape», los ciclomotores que no presentan entre sí diferencias en cuanto a los elementos básicos siguientes:
- 1.1.1. Tipo de motor (de dos o cuatro tiempos, de émbolo alternativo o rotativo, número y volumen de los cilindros, número y tipo de carburadores o de sistemas de inyección, disposición de las válvulas, potencia máxima neta y régimen de giro correspondiente).
- Se considerará como cilindrada de los motores de émbolo rotativo el doble del volumen de la cámara.
- 1.1.2. Sistema de transmisión, en concreto el número de relaciones y su desmultiplicación.
- 1.1.3. Número, tipo y disposición de los dispositivos de escape.
- 1.2. «Dispositivo de escape» o «silencioso», un juego completo de elementos necesarios para atenuar el ruido producido por el motor del ciclomotor y su escape.
- 1.2.1. «Dispositivo de escape o silencioso de fábrica», dispositivo del tipo con el que va equipado el vehículo en el momento de la homologación o de la ampliación de la homologación. Podrá ser el que se monte de origen o el de repuesto.
- 1.2.2. «Dispositivo de escape o silencioso que no es de fábrica», dispositivo de un tipo distinto de aquél con el que va equipado el vehículo en el momento de la homologación o de la ampliación de la homologación. Podrá ser utilizado únicamente como dispositivo de escape o silencioso de repuesto.
- 1.3. «Dispositivos de escape de tipos diferentes», dispositivos que presentan entre sí diferencias esenciales, en particular las que se refieren a las siguientes características:
- 1.3.1. Dispositivos cuyos elementos llevan distintas marcas de fábrica o comercio.
- 1.3.2. Dispositivos en los que las características de los materiales que constituyen un elemento cualquiera son diferentes, o cuyos elementos tengan forma o tamaño diferente.
- 1.3.3. Dispositivos en los que los principios de funcionamiento de al menos un elemento son diferentes.
- 1.3.4. Dispositivos cuyos elementos están combinados de forma diferente.
- 1.4. «Elemento de un dispositivo de escape», uno de los componentes aislados cuyo conjunto forma el dispositivo de escape (por ejemplo: tubos y colectores de escape o el silencioso propiamente dicho) y, cuando proceda, el dispositivo de admisión (filtro de aire).
- Si el motor estuviera equipado con un dispositivo de admisión (filtro de aire o amortiguador de ruidos de admisión) indispensable para respetar los valores límite del nivel sonoro, dicho dispositivo deberá considerarse como un elemento de la misma importancia que el dispositivo de escape.
2. HOMOLOGACIÓN COMO UNIDAD TÉCNICA, DEL NIVEL SONORO Y DEL DISPOSITIVO DE ESCAPE DE FÁBRICA DE UN TIPO DE CICLOMOTOR DE DOS RUEDAS
- 2.1. **Ruido del ciclomotor de dos ruedas en marcha** (condiciones y método de medición para el control del vehículo en la homologación).

2.1.1. *Límites:* véase el Anexo I

2.1.2. *Aparatos de medición*

2.1.2.1. Mediciones acústicas

El aparato de medición acústica será un sonómetro de precisión que se ajustará al modelo descrito en la publicación nº 179 «sonómetros de precisión», segunda edición de la Comisión Electrotécnica Internacional (CEI). Se utilizará en las mediciones la respuesta «rápida» del sonómetro y la red de ponderación «A», que se describen también en dicha publicación.

Al principio y al final de cada serie de mediciones se calibrará el sonómetro, de acuerdo con las instrucciones del fabricante, utilizando una fuente sonora apropiada (por ejemplo, un emisor acústico de altura tonal).

2.1.2.2. Mediciones de velocidad

La velocidad de giro del motor y la velocidad del ciclomotor durante el recorrido de ensayo se determinarán con un margen de precisión del $\pm 3\%$.

2.1.3. *Condiciones de medición*

2.1.3.1. Estado del ciclomotor

El peso combinado del conductor y del equipo de ensayo utilizado sobre el ciclomotor no deberá superar los 90 kg, ni ser inferior a 70 kg. Si no se alcanzara este mínimo de 70 kg, se añadirán pesas al ciclomotor.

Durante las mediciones, el ciclomotor deberá estar en orden de marcha (con líquido de refrigeración, lubricantes, combustible, herramientas, rueda de repuesto y conductor).

Antes de proceder a las mediciones se pondrá el motor del ciclomotor a la temperatura normal de funcionamiento.

Si el ciclomotor estuviere dotado de ventiladores con mando automático, se excluirá cualquier intervención sobre dichos dispositivos al medir el nivel sonoro. Cuando se trate de ciclomotores con más de una rueda motriz, se utilizará exclusivamente la transmisión prevista para la conducción normal por carretera. Si el ciclomotor estuviere equipado con un sidecar, éste se quitará para el ensayo.

2.1.3.2. Campo de ensayos

El campo de ensayos deberá estar formado por un trayecto de aceleración central, rodeado de un área de ensayo prácticamente plana. El trayecto de aceleración deberá ser plano, la pista de rodadura deberá estar seca y deberá ser de tal naturaleza que el ruido de rodadura se mantenga en niveles bajos.

En el campo de ensayos, las variaciones en el campo acústico libre entre la fuente sonora situada en medio del trayecto de aceleración y el micrófono no deberán exceder de 1 dB. Se considerará cumplida esta condición cuando no existan objetos de gran tamaño que reflejen el sonido, tales como vallas, peñascos, puentes o edificios, a una distancia de 50 m alrededor del centro del trayecto de aceleración. El revestimiento de la pista del trayecto de ensayo deberá ser conforme a lo estipulado en el Anexo VII.

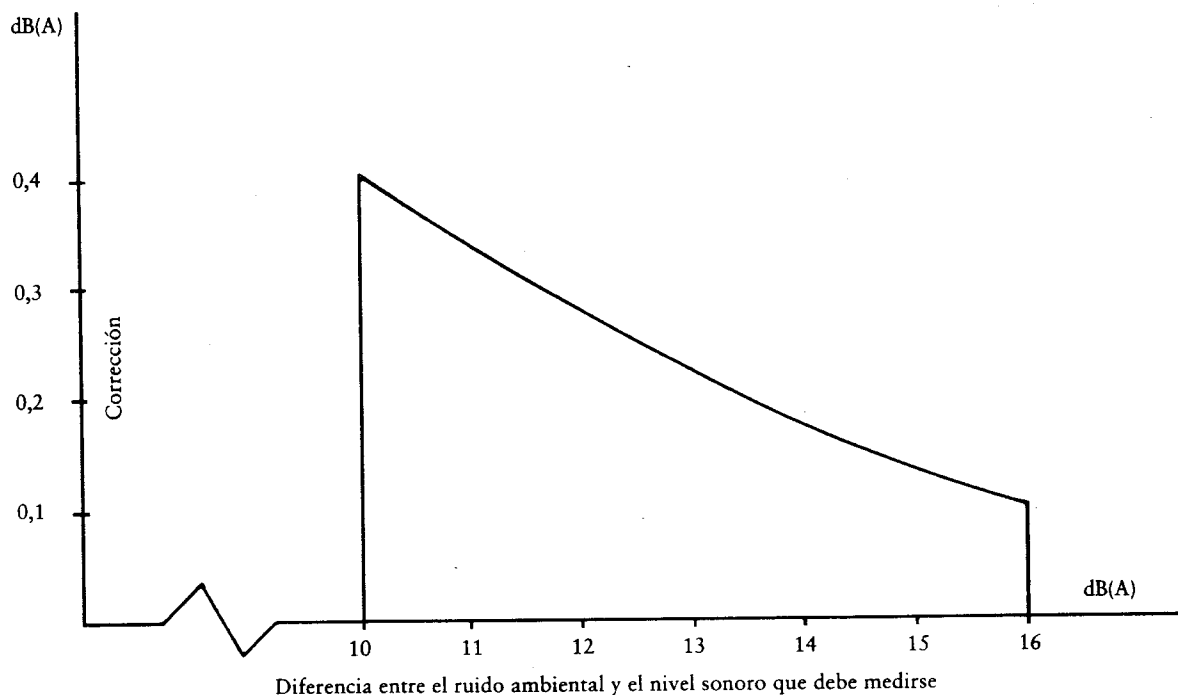
No deberá encontrarse en las proximidades del micrófono ningún obstáculo que pueda afectar al campo acústico, ni deberá hallarse persona alguna entre el micrófono y la fuente sonora. El observador encargado de las mediciones deberá situarse de forma que evite cualquier alteración de las indicaciones del aparato de medición.

2.1.3.3. Varios

No deberán efectuarse las mediciones cuando las condiciones atmosféricas sean desfavorables. Deberá velarse por que los resultados no se vean afectados por ráfagas de viento.

Para las mediciones, el nivel sonoro ponderado (A) de fuentes acústicas distintas del vehículo del ensayo y el nivel sonoro debido al efecto del viento deberán ser inferiores en 10 dB(A) como mínimo al nivel sonoro producido por el vehículo. El micrófono podrá ir equipado de una pantalla de protección apropiada contra el viento, siempre y cuando sea tenida en cuenta su influencia sobre la sensibilidad y las características direccionales del micrófono.

En caso de que la diferencia entre el ruido ambiental y el nivel sonoro medido se sitúe entre 10 y 16 dB(A), para el cálculo de los resultados del ensayo deberá restarse el factor de corrección adecuado de la lectura del sonómetro, de acuerdo con el siguiente gráfico:



2.1.4. Método de medición

2.1.4.1. Clase de mediciones y número de las mismas

El nivel sonoro máximo expresado en decibelios (dB), ponderado (A), se medirá al pasar el ciclomotor entre las líneas AA' y BB' (figura 1). La medición no será válida cuando se registre un valor punta que se separe anormalmente del nivel sonoro general.

Deberán efectuarse como mínimo dos mediciones de cada lado del ciclomotor.

2.1.4.2. Situación del micrófono

El micrófono deberá colocarse a $7,5 \text{ m} \pm 0,2 \text{ m}$ de distancia de la línea de referencia CC (figura 1) de la pista y a $1,2 \text{ m} \pm 0,1 \text{ m}$ de altura por encima del nivel del suelo.

2.1.4.3. Procedimiento

El ciclomotor se aproximará a la línea AA' a una velocidad inicial estabilizada, de conformidad con lo establecido en el punto 2.1.4.3.1. En el momento en que el extremo delantero del ciclomotor alcance la línea AA' se abrirá el acelerador a fondo tan rápidamente como sea posible en la práctica. El acelerador se mantendrá en esta posición hasta que la parte posterior del ciclomotor llegue a la línea BB'; entonces se hará volver el acelerador lo más rápidamente posible a la posición de ralenti.

En todas las mediciones se conducirá el ciclomotor en línea recta por el trayecto de aceleración de forma que el plano longitudinal medio del ciclomotor se encuentre lo más cerca posible de la línea CC.

2.1.4.3.1. Velocidad de aproximación

El ciclomotor se acercará a la línea AA' a una velocidad estabilizada igual a 30 km/h o a su velocidad máxima cuando ésta sea inferior a 30 km/h.

2.1.4.3.2. Elección de la relación de la caja de cambios

- Si el ciclomotor estuviera equipado con una caja de cambios manual, se elegirá la relación de mayor rango de la caja de cambios que permita pasar sobre la línea AA' con un régimen superior o igual a la mitad del régimen de potencia máxima.
- Si el ciclomotor estuviera equipado de una caja de cambios automática, se conducirá a las velocidades indicadas en el punto 2.1.4.3.1.

2.1.5. *Resultados (acta del ensayo)*

2.1.5.1. En el acta del ensayo que se levante con objeto de expedir el documento al que se refiere el Apéndice 1 B deberán mencionarse todas aquellas circunstancias e influencias que resulten importantes para los resultados de la medición.

2.1.5.2. Los valores registrados se redondearán al decibelio más cercano.

Si a la cifra a redondear le sigue cualquier guarismo entre 0 y 5, se redondeará al valor inmediatamente inferior; si le sigue uno de los guarismos comprendidos entre 6 y 9, se redondeará al valor inmediatamente superior.

Para la expedición del documento al que se refiere el Apéndice 1 B, sólo se tendrán en cuenta aquellas mediciones cuya variación en dos ensayos consecutivos realizados en el mismo lado del ciclomotor no sea superior a 2 dB(A).

2.1.5.3. Para compensar la impresión de las mediciones, el resultado de cada medición será igual al valor obtenido de conformidad con el punto 2.1.5.2 menos 1 dB(A).

2.1.5.4. Si el valor medio de los cuatro resultados de las mediciones fuera inferior o igual al nivel máximo admisible para la categoría a la que pertenece el ciclomotor objeto del ensayo, se considerará cumplida la prescripción establecida en el punto 2.1.1.

Este valor medio constituirá el resultado del ensayo.

Figura 1

Ensayo con el vehículo en marcha

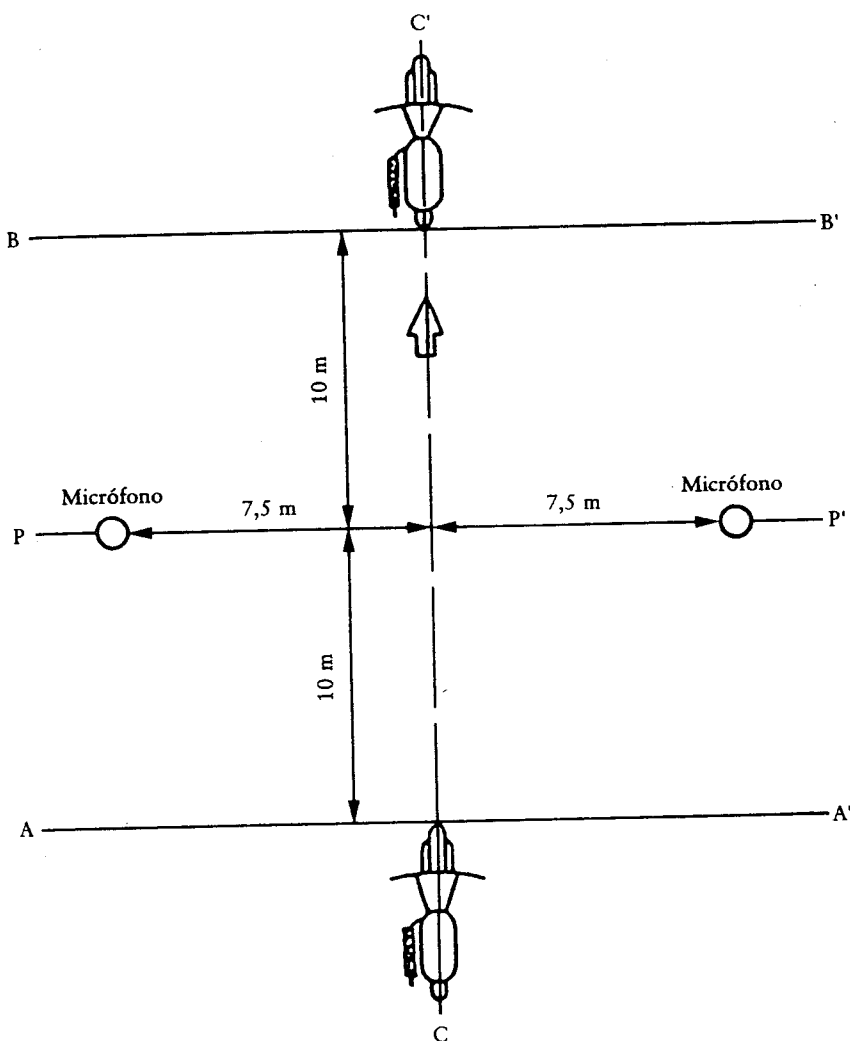
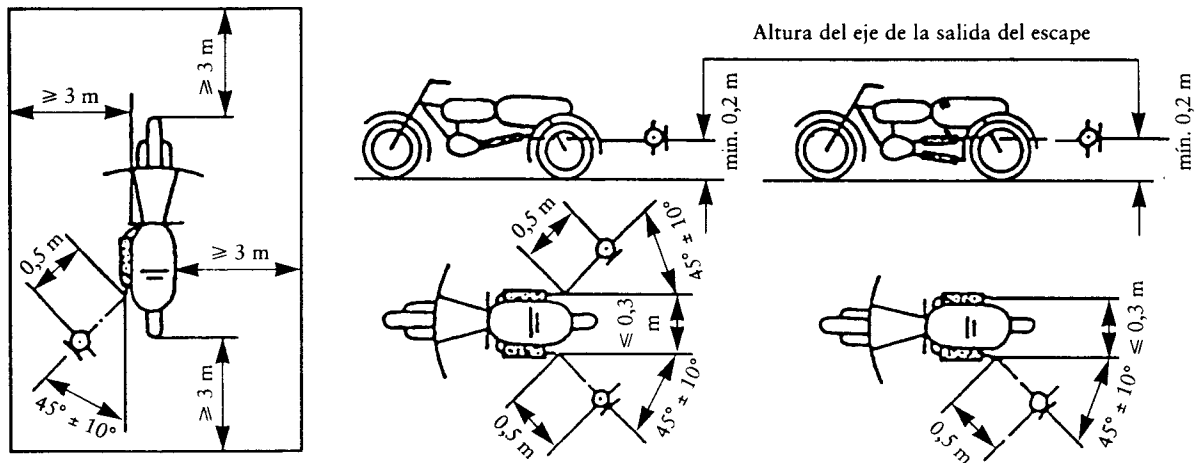


Figura 2

Ensayo con el vehículo parado



2.2. Ruido del ciclomotor parado (condiciones y método de medición para el control del vehículo en circulación).

2.2.1. Nivel de presión acústica cerca de los ciclomotores

Con el fin de facilitar el posterior control de los ciclomotores en circulación, se medirá el nivel de presión acústica cerca de la salida del dispositivo de escape (silencioso) de conformidad con las disposiciones indicadas a continuación. El resultado de la medición se reflejará en el acta del ensayo levantada para la expedición del documento citado en el Apéndice 1 B.

2.2.2. Instrumentos de medición

Las mediciones se efectuarán con ayuda de un sonómetro de precisión, de conformidad con las prescripciones del punto 2.1.2.1.

2.2.3. Condiciones de medición

2.2.3.1. Estado del ciclomotor

Antes de proceder a las mediciones, se pondrá el motor del ciclomotor a la temperatura normal de funcionamiento. Si el ciclomotor estuviere dotado de ventiladores con mando automático, se excluirá cualquier intervención sobre dichos dispositivos al medir el nivel sonoro.

Durante las mediciones el mando de la caja de cambios deberá estar en punto muerto. En caso de que sea imposible desacoplar la transmisión, deberá permitirse a la rueda motriz del ciclomotor girar libremente, por ejemplo, poniéndola sobre un apoyo.

2.2.3.2. Campo de ensayos (figura 2)

Podrá utilizarse como campo de ensayos cualquier zona que no esté sujeta a perturbaciones acústicas importantes. Las superficies planas que estén recubiertas de hormigón, asfalto o cualquier otro revestimiento duro y tengan un alto grado de reflexión son especialmente adecuadas. Quedan excluidas las pistas de tierra apisonada mediante un rodillo compresor. El campo de ensayos deberá tener la forma de un rectángulo cuyos lados estén, como mínimo, a 3 m de puntos extremos del ciclomotor (excluido el manillar). No deberá encontrarse dentro de dicho rectángulo ningún obstáculo importante, como por ejemplo una persona distinta del observador o del conductor.

El ciclomotor se situará dentro de dicho rectángulo de forma que el micrófono de medición diste como mínimo 1 m del bordillo de piedra, si existe.

2.2.3.3. Varios

Las lecturas del instrumento de medida causadas por el ruido circundante y por el viento, deberán ser inferiores en 10 dB(A) como mínimo al nivel sonoro que haya de medirse. El micrófono podrá estar dotado de una pantalla de protección contra el viento, siempre que se tenga en cuenta su influencia en la sensibilidad del micrófono.

2.2.4. *Métodos de medición*

2.2.4.1. Clase de mediciones y número de las mismas

El nivel sonoro máximo ponderado (A) expresado en decibelios (dB) se medirá durante el período de funcionamiento previsto en el punto 2.2.4.3.

Se efectuarán tres mediciones como mínimo en cada punto de medición.

2.2.4.2. Posiciones del micrófono (figura 2)

El micrófono se situará a la altura de la salida del escape, y en ningún caso a menos de 0,2 m por encima de la superficie de la pista. La membrana del micrófono deberá estar orientada hacia el conducto de escape de los gases y colocada a una distancia de 0,5 m de dicho conducto. El eje de sensibilidad máxima del micrófono deberá estar paralelo a la superficie de la pista y formar un ángulo de $45^\circ \pm 10^\circ$ en relación al plano vertical en el que se inscribe la dirección de salida de los gases de escape.

En relación a dicho plano vertical, el micrófono deberá estar situado en el lado que guarde la mayor distancia posible entre el micrófono y el contorno del ciclomotor (excluido el manillar).

Si el sistema de escape tuviere varios conductos cuyos centros no distaren entre sí más de 0,3 m, el micrófono deberá orientarse en dirección a la salida más próxima al contorno del ciclomotor (excluido el manillar), o hacia la salida situada más alta en relación con la superficie de la pista. Si las distancias entre los centros de los conductos fueren superiores a 0,3 m, se llevarán a cabo medidas distintas en cada salida del escape y sólo se tendrá en cuenta el valor más elevado.

2.2.4.3. Condiciones de funcionamiento

El régimen del motor se estabilizará en uno de los siguientes valores:

- $\frac{S}{2}$ si S es superior a 5 000 r.p.m.,
- $\frac{3S}{4}$ si S es inferior o igual a 5 000 r.p.m.,

siendo «S» el régimen definido en el punto 3.2.1.7 del Apéndice 1 A.

En cuanto se alcance el régimen estabilizado se llevará rápidamente el acelerador a la posición de ralenti. El nivel sonoro se medirá durante un período de funcionamiento en el que el motor se mantendrá brevemente a un régimen de giro estabilizado, y durante todo el período de desaceleración. El resultado de la medición que se considerará válido será el que corresponda a la indicación máxima del sonómetro.

2.2.5. *Resultados (acta del ensayo)*

2.2.5.1. En el acta del ensayo que se levante para la expedición del certificado a que se refiere el Apéndice 1 B deberán hacerse constar todos los datos necesarios y en especial los que hayan servido para medir el ruido del ciclomotor parado.

2.2.5.2. Los valores medidos por el aparato de medición se redondearán al decibelio más próximo.

Sólo se tendrán en cuenta los valores obtenidos en tres mediciones consecutivas y siempre que las diferencias respectivas no sean superiores a 2 dB(A).

2.2.5.3. El valor que se tendrá en cuenta será la media de estas tres mediciones.

2.3. **Dispositivo de escape (silencioso) de fábrica**

2.3.1. Prescripciones relativas a los silenciosos que contengan materiales absorbentes fibrosos.

2.3.1.1. Los materiales absorbentes fibrosos no deberán contener amianto y únicamente podrán utilizarse para la fabricación de silenciosos cuando los dispositivos apropiados garanticen que dichos materiales se mantendrán en su sitio durante todo el tiempo que se utilice el silencioso y se respeten las prescripciones enunciadas en los puntos 2.3.1.2, 2.3.1.3 ó 2.3.1.4:

2.3.1.2. El nivel sonoro deberá satisfacer las prescripciones que figuran en el punto 2.1.1 una vez retirados los materiales fibrosos.

2.3.1.3. Los materiales absorbentes fibrosos no podrán colocarse en aquellas partes del silencioso por las que pasen los gases de escape y deberán responder a las condiciones siguientes:

2.3.1.3.1. Los materiales se acondicionan en un horno a una temperatura de $650^\circ\text{C} \pm 5^\circ\text{C}$ durante 4 horas sin que se reduzca la longitud media de las fibras, su diámetro o su densidad.

2.3.1.3.2. Después del acondicionamiento en un horno, a una temperatura de $650^\circ\text{C} \pm 5^\circ\text{C}$ durante una hora, al menos el 98 % del material debe quedar retenido en un tamiz cuya dimensión nominal de las mallas sea de $250\ \mu\text{m}$, de conformidad con la norma ISO 3310/1 si se realiza el ensayo con arreglo a la norma ISO 2599.

2.3.1.3.3. La pérdida de peso del material no debe superar el 10,5 % después de la inmersión durante 24 horas a 90 ± 5 °C en un condensado sintético con la siguiente composición:

— 1 N Ácido bromhídrico (HBr): 10 ml

— 1 N Ácido sulfúrico (H₂SO₄): 10 ml

— Agua destilada hasta 1 000 ml

Nota:

El material debe lavarse con agua destilada y secarse a 105 °C durante una hora antes de ser pesado.

2.3.1.4. Antes de probar el sistema con arreglo al punto 2.1, es preciso ponerlo en situación de marcha normal mediante uno de los métodos siguientes:

2.3.1.4.1. Acondicionamiento por conducción continua en carretera

2.3.1.4.1.1. La distancia mínima que debe recorrerse durante el ciclo de acondicionamiento es de 2 000 km.

2.3.1.4.1.2. El 50 % \pm 10 % de este ciclo de acondicionamiento consiste en conducción urbana, el resto consiste en desplazamientos de larga distancia; el ciclo de conducción continua en carretera puede ser sustituido por un acondicionamiento correspondiente en pista de ensayos.

2.3.1.4.1.3. Ambos regímenes de velocidad deben alternarse al menos seis veces.

2.3.1.4.1.4. El programa completo de ensayos debe incluir un mínimo de 10 paradas de una duración de al menos 3 horas, a fin de reproducir los efectos del enfriamiento y de la condensación.

2.3.1.4.2. Acondicionamiento por pulsación

2.3.1.4.2.1. El sistema de escape o sus componentes deben estar instalados en el ciclomotor o en el motor.

En el primer caso, el ciclomotor debe colocarse en un tren de rodillos. En el segundo caso, el motor debe colocarse en un banco de ensayo.

El equipo de ensayos, cuyo esquema detallado aparece en la figura 3, se coloca a la salida del sistema de escape. Puede admitirse cualquier otro equipo que garantice resultados comparables.

2.3.1.4.2.2. El equipo de ensayos debe regularse de forma que el flujo de gases de escape se interrumpa y se restablezca, alternativamente, 2 500 veces mediante una válvula de acción rápida.

2.3.1.4.2.3. La válvula debe abrirse cuando la contrapresión de los gases de escape, medida como mínimo a 100 mm de la parte inferior de la brida de entrada, alcance un valor comprendido entre 0,35 y 0,40 bar. Si, debido a las características del motor, no pudiera alcanzarse este valor, la válvula deberá abrirse cuando la contrapresión de los gases alcance un valor igual al 90 % del valor máximo que puede medirse antes de la parada del motor. La válvula debe cerrarse cuando esta presión no difiera en más del 10 % de su valor estabilizado con la válvula abierta.

2.3.1.4.2.4. El relé de tiempo deberá regularse para la duración de los gases de escape que resultan de las prescripciones del punto 2.3.1.4.2.3.

2.3.1.4.2.5. El régimen del motor debe ser del 75 % del régimen (S) en que el motor desarrolla su potencia máxima.

2.3.1.4.2.6. La potencia indicada por el dinamómetro debe ser igual al 50 % de la potencia a pleno gas medida al 75 % del régimen del motor (S).

2.3.1.4.2.7. Todos los orificios de drenaje deberán estar tapados durante el ensayo.

2.3.1.4.2.8. El ensayo deberá completarse en 48 horas. Si fuera necesario, se observará un período de enfriamiento cada hora.

2.3.1.4.3. Acondicionamiento en banco de ensayo

2.3.1.4.3.1. El sistema de escape debe colocarse en un motor representativo del tipo de los que equipan el ciclomotor para el que se haya diseñado el sistema. Seguidamente, debe colocarse el motor en el banco de ensayo.

2.3.1.4.3.2. El acondicionamiento consiste en 3 ciclos de ensayo.

2.3.1.4.3.3. A fin de reproducir los efectos del enfriamiento y de la condensación, cada ciclo de banco de ensayos debe ir seguido por un período de parada de al menos 6 horas.

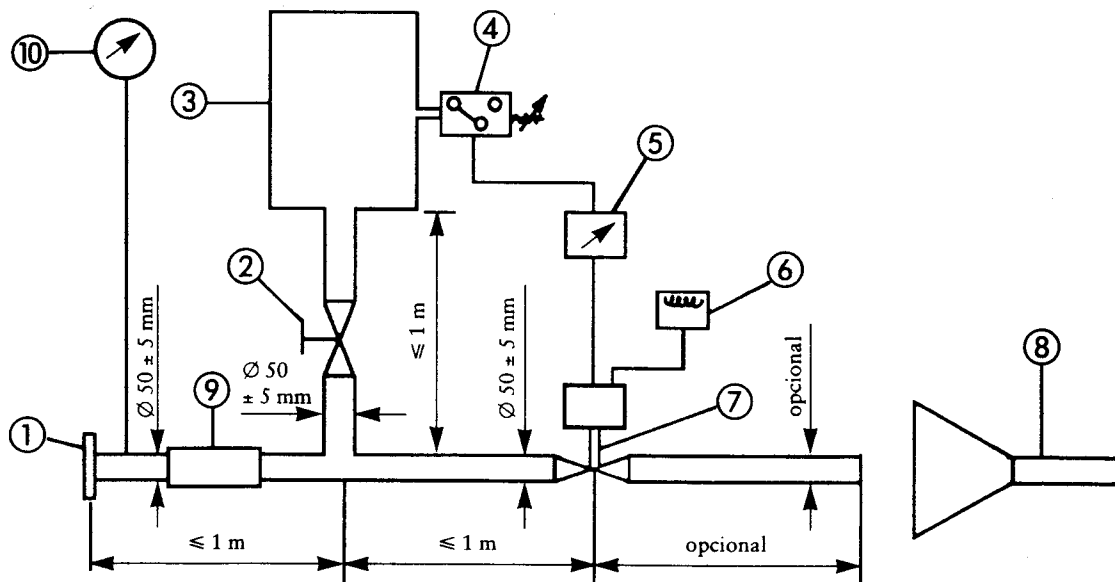
2.3.1.4.3.4. Cada ciclo en el banco de ensayo se realizará en seis fases. Las condiciones de funcionamiento del motor en cada fase y la duración de las fases son:

Fase	Condiciones	Duración de cada fase (en minutos)
1	Ralentí	6
2	25 % de carga al 75 % de S	40
3	50 % de carga al 75 % de S	40
4	100 % de carga al 75 % de S	30
5	50 % de carga al 100 % de S	12
6	25 % de carga al 100 % de S	22
Duración total:		2 h 30 min.

2.3.1.4.3.5. Durante este proceso de acondicionamiento, el motor y el silencioso podrán enfriarse, a petición del fabricante, a fin de que la temperatura registrada en un punto situado a una distancia máxima de 100 mm de la salida de los gases de escape no sobrepase la temperatura registrada cuando el ciclomotor circula al 75 % de S en la marcha superior. La velocidad del ciclomotor o el régimen del motor se determinarán con un margen de aproximación de ± 3 %.

Figura 3

Equipo de ensayo de acondicionamiento por pulsaciones



- ① Brida o manguito de entrada que se conectará con la parte posterior del dispositivo de escape que se esté probando.
- ② Llave de mando manual de regulación.
- ③ Depósito de compensación con una capacidad máxima de 40 litros y con un tiempo de llenado de al menos 1 segundo.
- ④ Manómetro de contacto; intervalo de funcionamiento: 0,05 a 2,5 bar.
- ⑤ Relé de tiempo.
- ⑥ Contador de pulsaciones.
- ⑦ Válvula de cierre rápido; puede utilizarse una válvula de cierre de retardador motor para un escape de un diámetro de 60 mm. Esta válvula se acciona mediante un gato neumático que puede desarrollar una fuerza de 120 N bajo una presión de 4 bar. El tiempo de reacción, tanto a la apertura como al cierre, no debe sobrepasar los 0,5 segundos.
- ⑧ Aspiración de los gases de escape.
- ⑨ Tubo flexible.
- ⑩ Manómetro de control.

2.3.2. *Esquema y marcado*

2.3.2.1. Se adjuntará al documento mencionado en el Apéndice 1 A un esquema y un dibujo acotado en sección del silencioso.

2.3.2.2. Todo silencioso de fábrica deberá llevar una marca «e» seguida de la identificación del país de homologación. Esta referencia deberá ser bien legible e indeleble y deberá también ser visible desde la posición prevista para el montaje.

2.3.2.3. Todo embalaje de los dispositivos de repuesto de fábrica de los silenciosos de escape deberá llevar la mención «pieza de fábrica» bien legible y la referencia a la marca y al tipo junto con la marca «e», así como la referencia al país de origen.

2.3.3. *Silencioso de admisión*

Cuando el conducto de aspiración del motor esté equipado de un filtro de aire o de un amortiguador de los ruidos de admisión, necesarios para garantizar el respeto del nivel sonoro admisible, se considerará que dicho filtro o amortiguador forman parte del silencioso y, por lo tanto, se les aplicarán las disposiciones del punto 2.3.

3. HOMOLOGACIÓN, COMO UNIDAD TÉCNICA, DE UN TIPO DE DISPOSITIVO DE ESCAPE QUE NO ES DE FÁBRICA O DE ELEMENTOS DE ESE TIPO DE DISPOSITIVO PARA CICLOMOTORES DE DOS RUEDAS

El presente punto se aplicará a la homologación, como unidad técnica, de los dispositivos de escape o de elementos de dichos dispositivos, destinados a ser montados en uno o varios tipos determinados de ciclomotor como dispositivos de recambio que no sean de fábrica.

3.1. **Definición**

3.1.1. Por «dispositivo de escape de recambio que no sea de fábrica o elementos de dicho dispositivo», se entenderá todo componente del dispositivo de escape definido en el punto 1.2 del presente Anexo destinado a sustituir, en un ciclomotor, al del tipo que equipaba dicho ciclomotor en el momento de expedición del documento a que se refiere el Apéndice 1 B.

3.2. **Solicitud de homologación**

3.2.1. La solicitud de homologación, como unidad técnica, para un dispositivo de escape de recambio o para elementos de dicho dispositivo, será presentada por el fabricante del dispositivo o su representante.

3.2.2. Para cada tipo de dispositivo de escape de recambio o de elementos de dicho dispositivo para los que se solicite la homologación, la solicitud deberá ir acompañada de los documentos mencionados a continuación, presentados por triplicado, y de las indicaciones siguientes:

3.2.2.1. — Descripción de los tipos de ciclomotor a los que estén destinados el dispositivo o los elementos de dicho dispositivo en lo que se refiere a las características mencionadas en el punto 1.1.

— Deberán indicarse los números o símbolos que caractericen el tipo de motor y de ciclomotor.

3.2.2.2. — Descripción del dispositivo de escape de recambio con indicación de la posición relativa de cada elemento del dispositivo y de las instrucciones de montaje.

3.2.2.3. — Dibujos de cada elemento que permitan su fácil localización e identificación, así como una indicación de los materiales empleados. Estos dibujos también deberán indicar el emplazamiento previsto para la fijación obligatoria del número de homologación.

3.2.3. A petición del servicio técnico, el solicitante deberá presentar:

3.2.3.1. — Dos muestras del dispositivo para el que se solicite la homologación.

3.2.3.2. — Un dispositivo de escape que concuerde con el que equipaba inicialmente el ciclomotor en el momento de la expedición del documento mencionado en el Apéndice 1 B.

3.2.3.3. — Un ciclomotor representativo del tipo que vaya a ser equipado con el dispositivo de escape de recambio en condiciones tales que al estar equipado con un silencioso del mismo tipo que el de origen, cumpla las prescripciones de uno de los incisos siguientes:

3.2.3.3.1. Si el ciclomotor mencionado en el punto 3.2.3.3 es de un tipo homologado según las prescripciones del presente Capítulo:

— Que durante el ensayo de marcha no sobrepase en más de 1 dB(A) el valor límite previsto en el punto 2.1.1.

— Que durante el ensayo en posición de paro no sobrepase en más de 3 dB(A) el valor fijado en el momento de la homologación del ciclomotor y registrado en la chapa del fabricante.

3.2.3.3.2. Si el ciclomotor mencionado en el punto 3.2.3.3 no es de un tipo homologado de conformidad con el presente Capítulo, no sobrepasará en más de 1 dB(A) el valor límite aplicable a este tipo de ciclomotor en el momento de su primera puesta en circulación.

3.2.3.4. — Si las autoridades competentes lo consideran necesario, un motor independiente idéntico al del ciclomotor antes mencionado.

3.3. **Marcado e inscripciones**

3.3.1. El dispositivo de escape que no es de fábrica o los elementos de este dispositivo irán marcados de conformidad con las disposiciones del Anexo VI.

3.4. Homologación

- 3.4.1. Tras las comprobaciones exigidas por el presente Capítulo, la autoridad competente extenderá un certificado de acuerdo con el modelo que figura en el Apéndice 2 B. El número de homologación deberá ir precedido por un rectángulo que comprenda la letra «e» seguida del número o del grupo de letras distintivos del Estado miembro que haya expedido o denegado la homologación. El dispositivo de escape así homologado se considerará conforme a los requisitos del capítulo 7.

3.5. Especificaciones

3.5.1. *Especificaciones generales*

El silencioso debe estar diseñado, construido y preparado para la instalación de manera que:

- 3.5.1.1. — En condiciones normales de uso y, en particular, independientemente de las vibraciones a que pueda estar sometido, el ciclomotor pueda cumplir las prescripciones del Capítulo.
- 3.5.1.2. — Presente una resistencia razonable a los fenómenos de corrosión a que pueda estar sometido, teniendo en cuenta las condiciones de uso del ciclomotor.
- 3.5.1.3. — No se reduzca la distancia al suelo prevista para el silencioso de origen y la posible posición inclinada del ciclomotor.
- 3.5.1.4. — No se registren temperaturas anormalmente altas en la superficie.
- 3.5.1.5. — El contorno no presente salientes ni bordes cortantes.
- 3.5.1.6. — Haya espacio suficiente para los amortiguadores y los muelles.
- 3.5.1.7. — Haya un espacio de seguridad suficiente para las conducciones.
- 3.5.1.8. — Sea resistente a los choques de modo compatible con las prescripciones de instalación y de mantenimiento claramente definidas.

3.5.2. *Especificaciones relativas a los niveles sonoros*

- 3.5.2.1. la eficacia acústica del dispositivo de escape de recambio o de un elemento de este dispositivo se verificará mediante los métodos descritos en los puntos 2.1.2, 2.1.3, 2.1.4 y 2.1.5.

Una vez montado el dispositivo de escape de recambio o el elemento de dicho dispositivo en el ciclomotor mencionado en el punto 3.2.3.3, los valores del nivel sonoro obtenidos deberán cumplir las condiciones siguientes:

- 3.5.2.1.1. No exceder los valores medidos de acuerdo con las prescripciones del punto 3.2.3.3 utilizando el mismo ciclomotor equipado con el silencioso de origen, ni durante el ensayo de marcha ni durante el ensayo en posición de paro.

3.5.3. *Verificación de las prestaciones del ciclomotor*

- 3.5.3.1. El silencioso de recambio deberá proporcionar al ciclomotor prestaciones comparables a las obtenidas con el silencioso de origen o con un elemento de dicho dispositivo de origen.
- 3.5.3.2. El silencioso de recambio se comparará con un silencioso de origen, también nuevo, instalados sucesivamente en el ciclomotor descrito en el punto 3.2.3.3.
- 3.5.3.3. Esta verificación se realizará midiendo la curva de potencia del motor. La máxima potencia neta y la velocidad máxima, medidas con el silencioso de recambio, no deberán apartarse en más de un $\pm 5\%$ de la máxima potencia neta y la velocidad medidas en las mismas condiciones con el dispositivo de escape de origen.

- 3.5.4. Disposiciones complementarias relativas a los silenciosos, como unidades técnicas independientes, provistos de materiales fibrosos

Los materiales fibrosos sólo se utilizarán en la fabricación de estos silenciosos si se cumplen los requisitos del punto 2.3.1.

Apéndice 1 A

Ficha de características relativa al nivel sonoro admisible y al dispositivo de escape de fábrica de un tipo de ciclomotor de dos ruedas

(se adjuntará a la solicitud de homologación cuando ésta no se presente al mismo tiempo que la solicitud de homologación del vehículo)

Nº de orden (asignado por el solicitante):

La solicitud de homologación del nivel sonoro admisible y el dispositivo de escape de fábrica de un tipo de ciclomotor de dos ruedas deberá ir acompañada de la información que figura en el Anexo II de la Directiva 92/61/CEE del Consejo, de 30 de junio de 1992, en los siguientes puntos de la letra A:

0.1.

0.2.

0.5.

0.6.

2.1.

3.

3.0.

3.1.

3.1.1.

3.2.1.7.

3.2.8.3.3.

3.2.8.3.3.1.

3.2.8.3.3.2.

3.2.9.

3.2.9.1.

4.

4.1.

4.2.

4.3.

4.4.

4.4.1.

4.4.2.

4.5.

4.6.

5.2.

Apéndice 1 B

Certificado de homologación del nivel sonoro admisible y de los dispositivos de escape de fábrica de un tipo de ciclomotor de dos ruedas

Membrete de la administración

Informe nº del servicio técnico con fecha de:

Número del certificado de homologación: Número de ampliación:

1. Marca de fábrica o comercial del vehículo:
2. Tipo de vehículo:
3. Variantes (si procede):
4. Versiones (si procede):
5. Nombre y dirección del fabricante:
6. Nombre y dirección del representante del fabricante (si procede):
7. Tipo de dispositivos de escape de fábrica:
8. Tipo de dispositivos de admisión (si resultan indispensables para respetar el valor límite del nivel sonoro):
9. Nivel sonoro del vehículo parado: ... dB(A) a ... r.p.m.
10. Vehículo presentado a ensayo el:
11. Se concede/deniega la homologación (*)
12. Lugar:
13. Fecha:
14. Firma:

(*) Táchese lo que no proceda.

Apéndice 2 A

Ficha de características de un dispositivo de escape que no es de fábrica para ciclomotores de dos ruedas o elementos de ese dispositivo, como unidades técnicas

Nº de orden (asignado por el solicitante):

En el caso de los ciclomotores de dos ruedas, la solicitud de homologación de un dispositivo de escape que no sea de fábrica deberá contener la siguiente información:

1. Marca:
2. Tipo:
3. Nombre y dirección del fabricante:
4. Nombre y dirección del representante del fabricante (si procede):
5. Lista de los elementos que componen la unidad técnica (adjúntense esquemas):
6. Marca y tipo de ciclomotor o marcas y tipos de ciclomotores a que está destinado el silencioso (*):
7. Posibles restricciones de utilización e instrucciones de montaje:

Además, en la solicitud se deberá facilitar la información mencionada en los siguientes puntos de la letra A del Anexo II de la Directiva 92/61/CEE del Consejo, de 30 de junio de 1992:

- 0.1.
- 0.2.
- 0.5.
- 0.6.
- 2.1.
- 3.
- 3.0.
- 3.1.
- 3.1.1.
- 3.2.1.7.
- 4.
- 4.1.
- 4.2.
- 4.3.
- 4.4.
- 4.4.1.
- 4.4.2.
- 4.5.
- 4.6.
- 5.2.

(*) Táchese lo que no proceda.

*Apéndice 2 B***Certificado de homologación relativo a un dispositivo de escape que no es de fábrica para ciclomotores de dos ruedas**

Membrete de la administración

Informe nº del servicio técnico con fecha de:

Número del certificado de homologación: Número de ampliación:

1. Marca del dispositivo:
2. Tipo de dispositivo:
3. Nombre y dirección del fabricante:
4. Nombre y dirección del representante del fabricante (si procede):
5. Marcas y tipos, así como posibles variantes y versiones, si las hubiera, de los vehículos a los cuales está destinado el dispositivo: ...
6. Dispositivo presentado a ensayo el:
7. Se concede/deniega la homologación ⁽¹⁾.
8. Lugar:
9. Fecha:
10. Firma:

⁽¹⁾ Táchese lo que no proceda.

ANEXO III

PRESCRIPCIONES RELATIVAS A LAS MOTOCICLETAS

1. DEFINICIONES

A los efectos del presente Capítulo, se entenderá por:

- 1.1. «Tipo de motocicleta por lo que respecta al nivel sonoro y al dispositivo de escape», las motocicletas que no presentan entre sí diferencias en cuanto a los elementos básicos siguientes:
- 1.1.1. Tipo de motor (dos o cuatro tiempos, de émbolo alternativo o rotativo, número y volumen de los cilindros, número y tipo de carburadores o de sistemas de inyección, disposición de las válvulas, potencia neta máxima y régimen de giro correspondiente).
Se considerará como cilindrada de los motores de émbolo rotativo el doble del volumen de la cámara.
- 1.1.2. Sistema de transmisión, en concreto el número de relaciones y su desmultiplicación.
- 1.1.3. Número, tipo y disposición de los dispositivos de escape.
- 1.2. «Dispositivo de escape» o «silencioso», un juego completo de elementos necesarios para atenuar el ruido producido por el motor de la motocicleta y por su escape.
- 1.2.1. «Dispositivo de escape o silencioso de fábrica», dispositivo del tipo con el que va equipado el vehículo en el momento de la homologación o de la ampliación de la homologación. Podrá ser el primero que se montó o el de repuesto.
- 1.2.2. «Dispositivo de escape o silencioso que no es de fábrica», dispositivo de un tipo distinto de aquél con el que va equipado el vehículo en el momento de la homologación o de la ampliación de la homologación. Podrá ser utilizado únicamente como dispositivo de escape o silencioso de repuesto.
- 1.3. «Dispositivos de escape de tipos diferentes», dispositivos que presentan entre sí diferencias esenciales, en particular las que se refieren a las siguientes características:
- 1.3.1. Dispositivos cuyos elementos llevan distintas marcas de fábrica o comercio.
- 1.3.2. Dispositivos en los que las características de los materiales que constituyen un elemento cualquiera son diferentes, o cuyos elementos tengan forma o tamaño diferente.
- 1.3.3. Dispositivos en los que los principios de funcionamiento de al menos un elemento son diferentes.
- 1.3.4. Dispositivos cuyos elementos están combinados de distinto modo.
- 1.4. «Elemento de un dispositivo de escape», uno de los componentes aislados cuyo conjunto forma el dispositivo de escape (por ejemplo: tubos y colectores de escape, el silencioso propiamente dicho) y, cuando proceda, el dispositivo de admisión (filtro de aire).
Si el motor estuviere equipado con un dispositivo de admisión (filtro de aire o un amortiguador de ruidos de admisión) indispensable para respetar los valores límite del nivel sonoro, dicho dispositivo deberá considerarse como elemento con la misma importancia que el propio dispositivo de escape.

2. HOMOLOGACIÓN, COMO UNIDAD TÉCNICA, DEL NIVEL SONORO Y EL DISPOSITIVO DE ESCAPE DE UN TIPO DE MOTOCICLETA

- 2.1. **Ruido de la motocicleta en marcha** (condiciones y método de medición para el control del vehículo en la homologación)
- 2.1.1. *Límites:* véase Anexo I.
- 2.1.2. *Aparatos de medición*
- 2.1.2.1. *Mediciones acústicas*
El aparato de medición acústica es un sonómetro de precisión de acuerdo con el modelo descrito en la publicación nº 179 «sonómetros de precisión», segunda edición, de la Comisión Electrotécnica Internacional (CEI). Para las mediciones se utilizará la respuesta «rápida» del sonómetro y la red de ponderación «A», también descritas en esa publicación.
Al principio y al final de cada serie de mediciones, el sonómetro se calibrará según las indicaciones del fabricante, por medio de una fuente sonora apropiada (por ejemplo, un emisor acústico).
- 2.1.2.2. *Mediciones de velocidad*
La velocidad de giro del motor y la velocidad de la motocicleta durante el recorrido de ensayo se determinarán con un margen de precisión de $\pm 3\%$.

2.1.3. *Condiciones de medición*

2.1.3.1. Estado de la motocicleta

Durante las mediciones, la motocicleta deberá estar en orden de marcha (con líquido de refrigeración, lubricantes, combustible, herramientas, rueda de repuesto y conductor).

Antes de proceder a las mediciones se pondrá el motor de la motocicleta a la temperatura normal de funcionamiento. Si la motocicleta estuviere dotada de ventiladores con mando automático, se excluirá cualquier intervención sobre dichos dispositivos al medir el nivel sonoro. Cuando se trate de motocicletas con más de una rueda motriz, se utilizará exclusivamente la transmisión prevista para la conducción normal por carretera. Si la motocicleta estuviere equipada con un sidecar, éste se quitará para el ensayo.

2.1.3.2. Campo de ensayos

El campo de ensayos deberá estar formado por un trayecto de aceleración central, rodeado de un área de ensayo prácticamente plana. El trayecto de aceleración deberá ser plano; la pista de rodadura deberá estar seca y ser de tal naturaleza que el ruido de rodadura se mantenga en niveles bajos.

En el campo de ensayos, las variaciones en el campo acústico libre entre la fuente sonora situada en medio del trayecto de aceleración y el micrófono no deberán exceder de 1 dB. Se considerará cumplida esta condición cuando no existan objetos de gran tamaño que reflejen el sonido como, por ejemplo, vallas, peñascos, puentes o edificios, a una distancia de 50 m alrededor del centro del trayecto de aceleración. El revestimiento de la pista de rodadura del trayecto de ensayo deberá ser conforme a lo dispuesto en el Anexo VII.

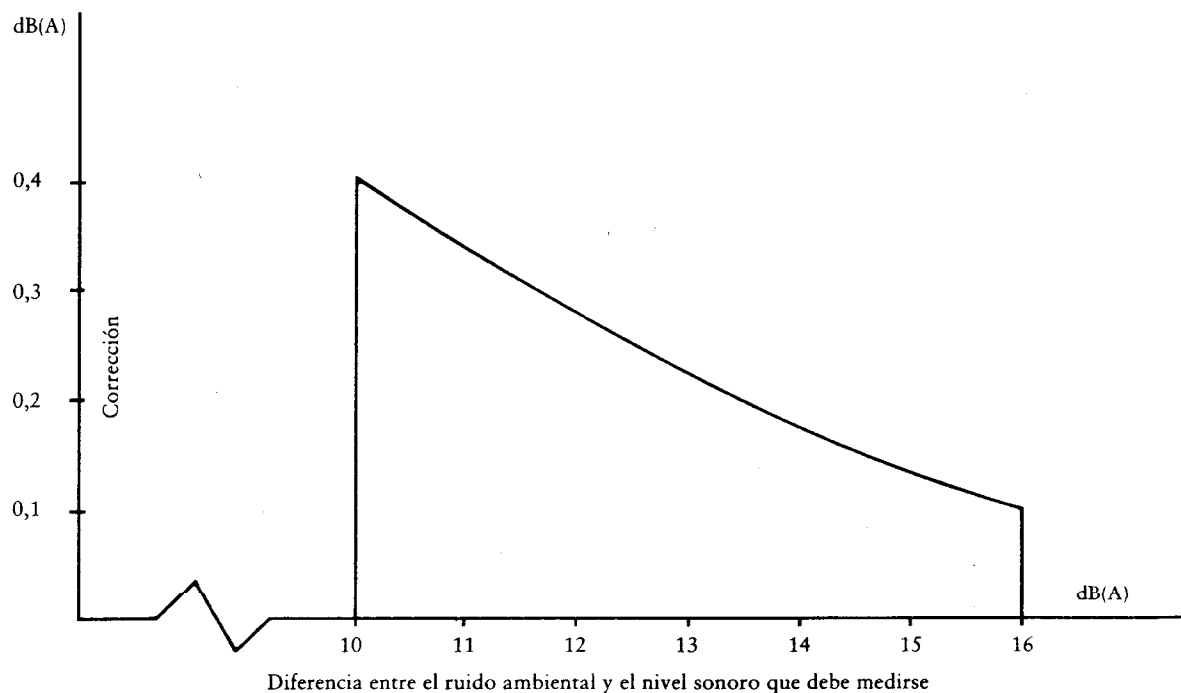
No deberá encontrarse en las proximidades del micrófono ningún obstáculo que pueda afectar al campo acústico, ni deberá hallarse persona alguna entre el micrófono y la fuente sonora. El observador encargado de las mediciones deberá situarse de forma que evite cualquier alteración de las indicaciones del aparato de medición.

2.1.3.3. Varios

No deberán efectuarse las mediciones cuando las condiciones atmosféricas sean desfavorables. Deberá velarse por que los resultados no se vean afectados por ráfagas de viento.

Para las mediciones, el nivel sonoro ponderado (A) de fuentes acústicas distintas del vehículo del ensayo y el nivel sonoro debido al efecto del viento deberán ser inferiores en 10 dB(A) como mínimo al nivel sonoro producido por el vehículo. El micrófono podrá ir equipado de una pantalla de protección apropiada contra el viento, siempre y cuando sea tenida en cuenta su influencia sobre la sensibilidad y las características direccionales del micrófono.

En caso de que la diferencia entre el ruido ambiental y el nivel sonoro medido se sitúe entre 10 y 16 dB(A), para el cálculo de los resultados del ensayo deberá restarse el factor de corrección adecuado de la lectura del sonómetro, de acuerdo con el siguiente gráfico:



2.1.4. *Método de medición*

2.1.4.1. Clase de mediciones y número de las mismas

El nivel sonoro máximo expresado en decibelios (dB), ponderado (A), se medirá al pasar la motocicleta entre las líneas AA' y BB' (figura 1). La medición no será válida cuando se registre un valor punta que se separe anormalmente del nivel sonoro general.

Deberán efectuarse como mínimo dos mediciones de cada lado de la motocicleta.

2.1.4.2. Situación del micrófono

El micrófono deberá colocarse a $7,5 \pm 0,2$ m de distancia de la línea de referencia CC' (figura 1) de la pista y a $1,2 \pm 0,1$ m de altura por encima del nivel del suelo.

2.1.4.3. Procedimiento

La motocicleta se aproximará a la línea AA' a una velocidad inicial estabilizada, de conformidad con lo establecido en los puntos 2.1.4.3.1 y 2.1.4.3.2. En el momento en que el extremo delantero de la motocicleta alcance la línea AA' se abrirá el acelerador a fondo tan rápidamente como sea posible en la práctica. El acelerador se mantendrá en esta posición hasta que la parte posterior de la motocicleta sobrepase la línea BB'; entonces se hará volver el acelerador lo más rápidamente posible a la posición de ralentí.

En todas las mediciones se conducirá la motocicleta en línea recta sobre el trayecto de aceleración de forma que el plano longitudinal medio de la motocicleta se encuentre lo más cerca posible de la línea CC'.

2.1.4.3.1. Motocicletas con caja de cambios manual.

2.1.4.3.1.1. Velocidad de aproximación

La motocicleta se aproximará a la línea AA' a una velocidad estabilizada

— igual a 50 km/h

o

— correspondiente a una velocidad de giro del motor igual al 75 % del régimen definido en el punto 3.2.1.7 del Apéndice 1 A.

La velocidad elegida será la menor.

2.1.4.3.1.2. Utilización de la caja de cambios

2.1.4.3.1.2.1. Con independencia de la cilindrada del motor, en las motocicletas equipadas con una caja de cambios de cuatro velocidades como máximo se utilizará la segunda velocidad.

2.1.4.3.1.2.2. Con las motocicletas equipadas con un motor de una cilindrada igual o inferior a 175 cm³ y una caja de cambios de cinco velocidades o más, se utilizará únicamente la tercera velocidad.

2.1.4.3.1.2.3. Con las motocicletas equipadas de un motor de una cilindrada superior a 175 cm³ y con una caja de cambios de cinco velocidades o más, se efectuará un ensayo con la segunda velocidad y otro con la tercera. Se tendrá en cuenta la media de los dos ensayos.

2.1.4.3.1.2.4. Cuando durante el ensayo efectuado con la segunda velocidad (véanse los puntos 2.1.4.3.1.2.1 y 2.1.4.3.1.2.3), el régimen del motor al aproximarse a la línea de salida de la pista de ensayo sobrepase el 100 % del régimen definido en el punto 3.2.1.7 del Apéndice 1 A, para el ensayo se utilizará la tercera velocidad y el nivel sonoro medido será el único resultado del ensayo que se tendrá en cuenta.

2.1.4.3.2. Motocicletas con caja de cambios automática

2.1.4.3.2.1. Motocicletas sin selector manual

2.1.4.3.2.1.1. Velocidad de aproximación

La motocicleta se aproximará a la línea AA' a diferentes velocidades estabilizadas a 30, 40, 50 km/h o al 75 % de la velocidad máxima en carretera, si este valor fuera inferior. Se elegirá la condición que dé el nivel sonoro más alto.

2.1.4.3.2.2. Motocicletas previstas de un selector manual con X posiciones de marcha hacia adelante.

2.1.4.3.2.2.1. Velocidad de aproximación

La motocicleta se aproximará a la línea AA' a una velocidad estabilizada

— inferior a 50 km/h, con una velocidad de giro del motor igual al 75 % del régimen definido en el punto 3.2.1.7 del Apéndice 1 A,

o

— igual a 50 km/h, con una velocidad de giro del motor inferior al 75 % del régimen definido el punto 3.2.1.7 del Apéndice 1 A.

Si al efectuar el ensayo a velocidad estabilizada a 50 km/h se produjera una reducción a la primera marcha, la velocidad de aproximación de la motocicleta se podrá aumentar hasta un máximo de 60 km/h a fin de evitar la reducción de las marchas.

2.1.4.3.2.2.2. Posición del selector manual

Si la motocicleta estuviere equipada de un selector manual con X posiciones de marcha hacia adelante, el ensayo se deberá efectuar con el selector en la posición superior; no deberá utilizarse el dispositivo para la reducción voluntaria de las marchas (por ejemplo el retirador). Si se produjera una reducción automática de las velocidades una vez sobrepasada la línea AA', se volverá a empezar el ensayo utilizando la posición superior — 1 y, si fuera necesario, la posición superior — 2 a fin de encontrar la posición superior del selector que permita llevar a cabo el ensayo sin que se produzca una reducción automática (sin utilizar el retirador).

2.1.5. *Resultados (acta del ensayo)*

2.1.5.1. En el acta del ensayo que se levante con objeto de expedir el documento al que se refiere el Apéndice 1 B deberán mencionarse todas aquellas circunstancias e influencias que afecten a los resultados de la medición.

2.1.5.2. Los valores registrados se redondearán al decibelio más cercano.

Si la primera cifra decimal está entre 0 y 4, el total se redondeará al número entero inmediatamente inferior y, si está entre 5 y 9, al número entero inmediatamente superior.

Para la expedición del documento al que se refiere el Apéndice 1 B, sólo se tendrán en cuenta aquellas mediciones cuya variación en dos ensayos consecutivos realizados en el mismo lado de la motocicleta no sea superior a 2 dB(A).

2.1.5.3. Para tener en cuenta la imprecisión de las mediciones, el resultado de cada medición será igual al valor obtenido de conformidad con el punto 2.1.5.2 menos 1 dB(A).

2.1.5.4. Si el valor medio de los cuatro resultados de las mediciones fuera inferior o igual al nivel máximo admisible para la categoría a la que pertenece el vehículo objeto del ensayo, se considerará cumplida la prescripción establecida en el punto 2.1.1. Este valor medio constituye el resultado del ensayo.

2.2. **Ruido de la motocicleta parada** (condiciones y método de medición para el control del vehículo en circulación)2.2.1. *Nivel de presión acústica cerca de las motocicletas*

Además, con el fin de facilitar el posterior control de las motocicletas en circulación, se medirá el nivel de presión acústica cerca de la salida del dispositivo de escape de conformidad con las disposiciones siguientes. Es resultado de la medición se reflejará en el acta del ensayo levantada para la expedición del documento citado en el Apéndice 1 B.

2.2.2. *Instrumentos de medición*

Las mediciones se efectuarán con ayuda de un sonómetro de precisión, de conformidad con lo dispuesto en el punto 2.1.2.1.

2.2.3. *Condiciones de medición*

2.2.3.1. Estado de la motocicleta

Antes de proceder a las mediciones, se pondrá el motor de la motocicleta a la temperatura normal de funcionamiento. Si la motocicleta estuviere dotada de ventiladores de mando automático, se excluirá cualquier intervención sobre dichos dispositivos al medir el nivel sonoro.

Durante las mediciones el mando de la caja de cambios deberá estar en punto muerto. En caso de que sea imposible desacoplar la transmisión, deberá permitirse a la rueda motriz de la motocicleta girar libremente, por ejemplo, poniéndola sobre un apoyo.

2.2.3.2. Campo de ensayos (figura 2)

Podrá utilizarse como campo de ensayos cualquier zona que no esté sujeta a perturbaciones acústicas importantes. Las superficies planas que estén recubiertas de hormigón, asfalto o cualquier otro revestimiento duro y tengan un alto grado de reflexión son especialmente adecuadas. Quedan excluidas las pistas de tierra apisonada mediante un rodillo compresor. El campo de ensayos deberá tener la forma de un rectángulo cuyos lados estén, como mínimo, a 3 m de los puntos extremos de la motocicleta (excluido el manillar). No deberá encontrarse dentro de dicho rectángulo obstáculo importante alguno, ni persona distinta del observador ni del conductor.

La motocicleta se situará dentro de dicho rectángulo de forma que el micrófono de medición diste como mínimo 1 m del bordillo de piedra, si existe.

2.2.3.3. Varios

Las lecturas del instrumento de medida causadas por el ruido circundante y por el viento, deberán ser inferiores en 10 dB(A) como mínimo al nivel sonoro que haya de medirse. El micrófono podrá estar dotado de una pantalla de protección contra el viento, siempre que se tenga en cuenta la influencia de ésta sobre la sensibilidad del micrófono.

2.2.4. *Métodos de medición*

2.2.4.1. Clase de mediciones y número de éstas

El nivel sonoro máximo ponderado (A) expresado en decibelios (dB) se medirá durante el período de funcionamiento previsto en el punto 2.2.4.3.

Se efectuarán tres mediciones como mínimo en cada punto de medición.

2.2.4.2. Posiciones del micrófono (figura 2)

El micrófono se situará a la altura de la salida del escape, y en ningún caso a menos de 0,2 m por encima de la superficie de la pista. La membrana del micrófono deberá estar orientada hacia la boca de salida de los gases y colocada a una distancia de 0,5 m de dicha boca. El eje de sensibilidad máxima del micrófono deberá estar paralelo a la superficie de la pista y formar un ángulo de $45^\circ \pm 10^\circ$ en relación al plano vertical en el que se inscribe la dirección de salida de los gases de escape.

En relación a dicho plano vertical, el micrófono deberá estar situado en el lado que guarde la mayor distancia posible entre el micrófono y el contorno de la motocicleta (excluido el manillar).

Si el sistema de escape tuviere varias bocas de salida cuyos centros no distaren entre sí más de 0,3 m, el micrófono deberá orientarse en dirección a la boca más próxima al contorno de la motocicleta (excluido el manillar), o hacia la salida situada más alta en relación con la superficie de la pista. Si las distancias entre los centros de las bocas de salida fueren superiores a 0,3 m, se llevarán a cabo medidas distintas en cada salida del escape y sólo se tendrá en cuenta el valor más elevado.

2.2.4.3. Condiciones de funcionamiento

El régimen del motor se estabilizará en uno de los siguientes valores:

$$- \frac{S}{2} \text{ si } S \text{ es superior a } 5\,000 \text{ r.p.m.}$$

$$- \frac{3S}{4} \text{ si } S \text{ es inferior o igual a } 5\,000 \text{ r.p.m.,}$$

siendo «S» el régimen definido en el punto 3.2.1.7 del Apéndice 1 A.

En cuanto se alcance el régimen estabilizado se llevará rápidamente el acelerador a la posición de ralentí. El nivel sonoro se medirá durante un período de funcionamiento en el que el motor se mantendrá brevemente a un régimen de giro estabilizado, y durante todo el período de desaceleración; el resultado de la medición que se considerará válido será el que corresponda a la indicación máxima del sonómetro.

2.2.5. *Resultados (acta del ensayo)*

2.2.5.1. En el acta del ensayo que se levante para la expedición del documento a que se refiere el Apéndice 1 B deberán hacerse constar todos los datos importantes y en especial los que hayan servido para medir el ruido de la motocicleta parada.

2.2.5.2. Los valores medidos por el aparato de medición se redondearán al decibelio más próximo.

Sólo se tendrán en cuenta los valores obtenidos en 3 mediciones consecutivas y siempre que las diferencias respectivas no sean superiores a 2 dB(A).

2.2.5.3. El valor que se tendrá en cuenta será la más alta de las tres mediciones.

Figura 1

Ensayo con la motocicleta en marcha

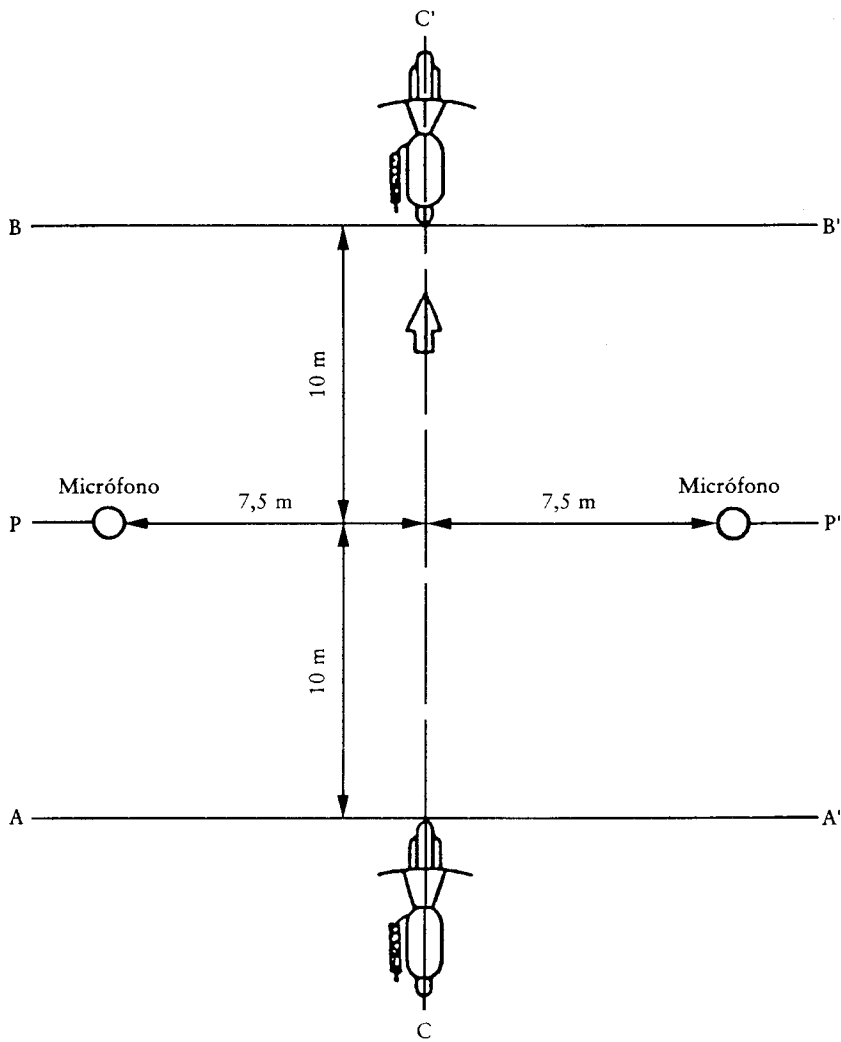
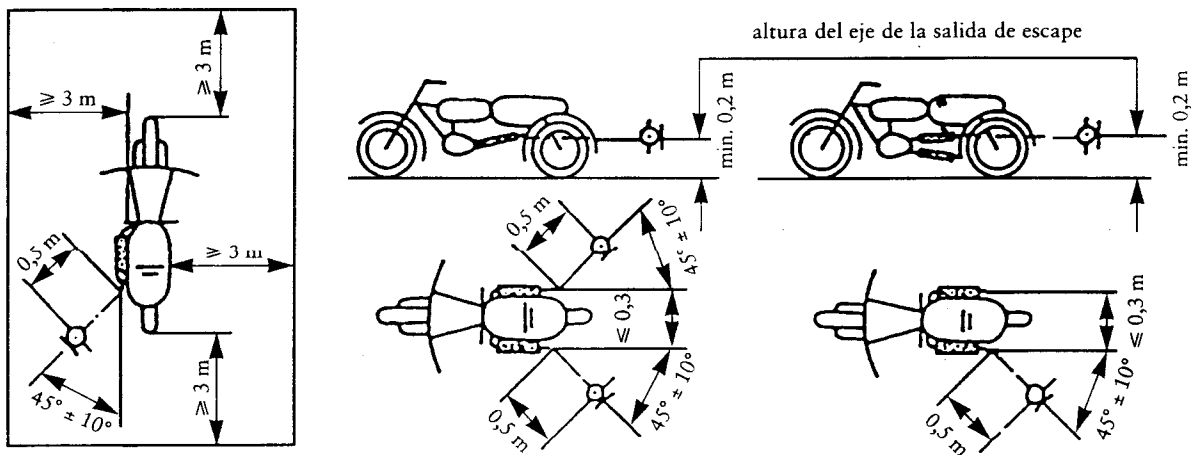


Figura 2

Ensayo con la motocicleta parada



2.3. Dispositivo de escape (silencioso) de fábrica

2.3.1. Disposiciones acerca de los silenciosos que contengan materiales absorbentes fibrosos.

2.3.1.1. Los materiales absorbentes fibrosos no deben contener amianto y sólo podrán emplearse en la fabricación de silencioso si el mantenimiento en su sitio de estos materiales se halla garantizado por dispositivos apropiados durante todo el tiempo que se utilice el silencioso, y si se cumplen las prescripciones de uno de los puntos 2.3.1.2, 2.3.1.3 ó 2.3.1.4:

2.3.1.2. El nivel sonoro debe ajustarse a las prescripciones del punto 2.1.1 una vez retirados los materiales fibrosos.

2.3.1.3. Los materiales absorbentes fibrosos no podrán colocarse en las partes del silencioso por las que pasan los gases de escape, y deberán cumplir las condiciones siguientes:

2.3.1.3.1. Los materiales se acondicionan en un horno a una temperatura de $650 \text{ }^\circ\text{C} \pm 5 \text{ }^\circ\text{C}$ durante 4 horas sin que se reduzca la longitud media de las fibras, de su diámetro o de su densidad.

2.3.1.3.2. Después del acondicionamiento en un horno, a una temperatura de $650 \pm 5 \text{ }^\circ\text{C}$ durante una hora, al menos el 98 % del material debe quedar retenido en un tamiz que tenga una dimensión nominal de las mallas de $250 \text{ }\mu\text{m}$, de conformidad con la norma ISO 3310/1 si se realiza el ensayo con arreglo a la norma 2599.

2.3.1.3.3. La pérdida de peso del material no debe superar el 10,5 % después de la inmersión durante 24 horas a $90 \pm 5 \text{ }^\circ\text{C}$ en un condensado sintético con la siguiente composición:

— 1 N Ácido bromhídrico (HBr): 10 ml

— 1 N Ácido sulfúrico (H_2SO_4): 10 ml

— Agua destilada hasta 1 000 ml.

Nota: El material debe lavarse con agua destilada y secarse a $105 \text{ }^\circ\text{C}$ durante una hora antes de pesarlo.

2.3.1.4. Antes de probar el sistema con arreglo al punto 2.1, es preciso ponerlo en marcha normal por uno de los métodos siguientes:

2.3.1.4.1. Acondicionamiento por conducción continua en carretera

2.3.1.4.1.1. Según la categoría de la motocicleta, las distancias mínimas que deben recorrerse durante el ciclo de acondicionamiento son:

Categoría de la motocicleta según la cilindrada (expresada en cm^3)	Distancia (km)
1. ≤ 80	4 000
2. $> 80 \leq 175$	6 000
3. > 175	8 000

2.3.1.4.1.2. 50 % \pm 10 % de este ciclo de acondicionamiento consiste en conducción urbana, el resto consiste en desplazamientos de larga distancia a alta velocidad; el ciclo de conducción continua en carretera puede ser sustituido por un acondicionamiento correspondiente en pista de ensayos.

2.3.1.4.1.3. Ambos regímenes de velocidad deben alternarse al menos 6 veces.

2.3.1.4.1.4. El programa completo de ensayos debe incluir un mínimo de 10 paradas de una duración de al menos 3 horas, a fin de reproducir los efectos del enfriamiento y de la condensación.

2.3.1.4.2. Acondicionamiento por pulsación

2.3.1.4.2.1. El sistema de escape o sus componentes deben estar instalados en la motocicleta o en el motor.

En el primer caso la motocicleta debe colocarse en un tren de rodillos. En el segundo caso, el motor debe colocarse en un banco de ensayos.

El equipo de ensayos, cuyo esquema detallado aparece en la figura 3, se coloca a la salida del sistema de escape. Puede admitirse cualquier otro equipo que garantice resultados comparables.

2.3.1.4.2.2. El equipo de ensayos debe regularse de forma que el flujo de gas de escape se interrumpa y se restablezca, alternativamente 2 500 veces mediante una válvula de acción rápida.

- 2.3.1.4.2.3. La válvula debe abrirse cuando la contrapresión de los gases de escape, medida como mínimo a 100 mm en la parte inferior de la brida de entrada, alcance un valor comprendido entre 0,35 y 0,40 bar. Si, debido a las características del motor, no pudiera alcanzarse este valor, la válvula deberá abrirse cuando la contrapresión de los gases alcance un valor igual al 90 % del valor máximo que puede medirse antes de la parada del motor. La válvula debe cerrarse cuando esta presión no difiera en más del 10 % de su valor estabilizado con la válvula abierta.
- 2.3.1.4.2.4. El relé de tiempo deberá regularse para la duración de los gases de escape resultado de las prescripciones del punto 2.3.1.4.2.3 anterior.
- 2.3.1.4.2.5. El régimen del motor debe ser el 75 % del régimen (S) en que el motor desarrolla su potencia máxima.
- 2.3.1.4.2.6. La potencia indicada por el dinamómetro debe ser igual al 50 % de la potencia a pleno gas medida al 75 % del régimen del motor (S).
- 2.3.1.4.2.7. Todos los orificios de drenaje deberán estar tapados durante el ensayo.
- 2.3.1.4.2.8. El ensayo deberá completarse en 48 horas. Si fuera necesario, se observará un período de enfriamiento cada hora.
- 2.3.1.4.3. Acondicionamiento en el banco de ensayos
- 2.3.1.4.3.1. El sistema de escape debe colocarse en un motor representativo del tipo de los que equipan la motocicleta para la que el sistema haya sido diseñado. Seguidamente, el motor debe colocarse en el banco de ensayos.
- 2.3.1.4.3.2. El acondicionamiento consiste en una serie de ciclos de ensayo especificados para la categoría de motocicleta para la que se haya concebido el sistema de escape. El número de ciclos para cada categoría de vehículo es:

Categoría de la motocicleta según la cilindrada (expresada en cm ³)	Número de ciclos
1. ≤ 80	6
2. > 80 ≤ 175	9
3. > 175	12

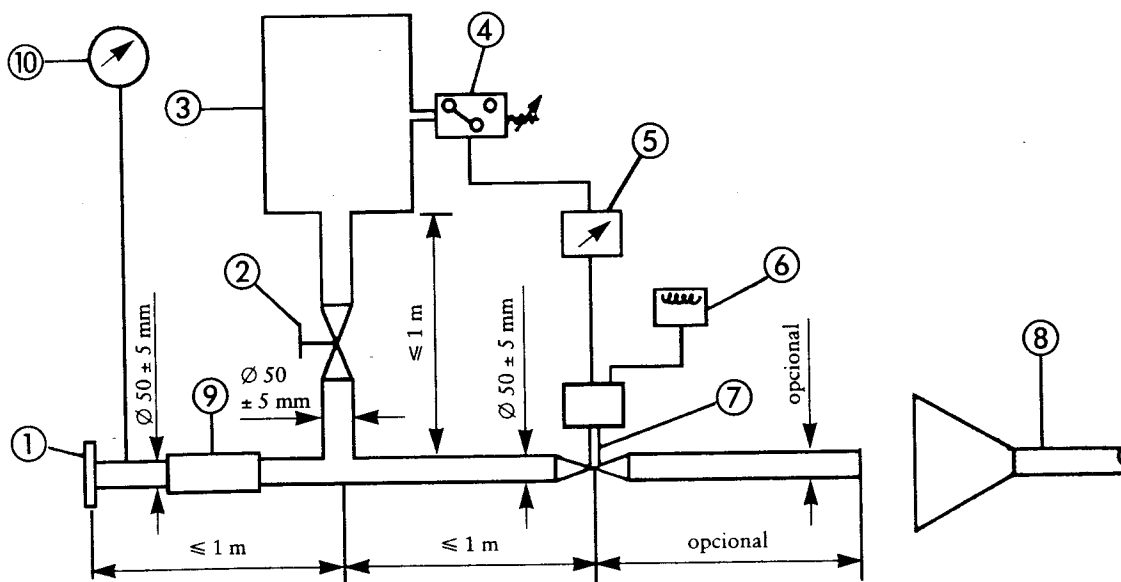
- 2.3.1.4.3.3. A fin de reproducir los efectos del enfriamiento y de la condensación, cada ciclo del banco de ensayos debe ir seguido por un período de parada de al menos 6 horas.
- 2.3.1.4.3.4. Cada ciclo en el banco de ensayos se realizará en 6 fases. Las condiciones de funcionamiento del motor en cada fase y la duración de las fases son:

Fase	Condiciones	Duración de cada fase (en minutos)	
		Motor de menos de 175 cm ³	Motor de 175 cm ³ ó más
1	Ralentí	6	6
2	25 % de carga al 75 % de S	40	50
3	50 % de carga al 75 % de S	40	50
4	100 % de carga al 75 % de S	30	10
5	50 % de carga al 100 % de S	12	12
6	25 % de carga al 100 % de S	22	22
Duración total:		2 h 30 min.	2 h 30 min.

- 2.3.1.4.3.5. Durante este proceso de acondicionamiento, el motor y el silenciador podrán enfriarse, a petición del constructor, a fin de que la temperatura registrada en un punto situado a una distancia máxima de 100 mm de la salida de los gases de escape no sobrepase la temperatura registrada cuando la motocicleta circula a 110 km/h o al 75 % de S en la marcha superior. La velocidad de la motocicleta o el régimen del motor se determinarán con una aproximación de ± 3 %.

Figura 3

Instrumental para el ensayo de acondicionamiento por pulsaciones



- ① Brida o manguito de entrada que se conectará con la parte posterior del dispositivo de escape que se esté probando.
- ② Llave de mando manual de regulación.
- ③ Depósito de compensación con una capacidad máxima de 40 litros y con un tiempo de llenado de al menos 1 segundo.
- ④ Manómetro de contacto; intervalo de funcionamiento: de 0,05 a 2,5 bar.
- ⑤ Relé de tiempo.
- ⑥ Contador de pulsaciones.
- ⑦ Válvula de cierre rápido; puede utilizarse una válvula de cierre de retardador motor para un escape de un diámetro de 60 mm. Esta válvula se acciona mediante un gato neumático que puede desarrollar una fuerza de 120 N bajo una presión de 4 bar. El tiempo de reacción, tanto a la apertura como al cierre, no debe sobrepasar 0,5 segundos.
- ⑧ Aspiración de los gases de escape.
- ⑨ Tubo flexible.
- ⑩ Manómetro de control.

2.3.2. Esquema y marcado

2.3.2.1. Se adjuntará al documento citado en el Apéndice 1 A un esquema y un dibujo acotado en sección del dispositivo de escape.

2.3.2.2. Todo silencioso de fábrica deberá llevar una marca «e» seguida de la identificación del país de homologación. Esta referencia deberá ser bien legible e indeleble y deberá también ser visible desde la posición prevista para el montaje.

2.3.2.3. Todo embalaje de los dispositivos de repuesto de fábrica de los silenciosos de escape deberá llevar la mención «pieza de fábrica» bien legible y la referencia a la marca y al tipo junto con la marca «e», así como la referencia al país de origen.

2.3.3. Silencioso de admisión

Cuando el conducto de aspiración del motor esté equipado de un filtro de aire o de un amortiguador de los ruidos de admisión, necesarios para garantizar el respeto del nivel sonoro admisible, se considerará que dicho filtro o amortiguador forman parte del silencioso y, por lo tanto, se les aplicarán también las disposiciones del punto 2.3.

3. HOMOLOGACIÓN, COMO UNIDAD TÉCNICA, DE UN TIPO DE DISPOSITIVO DE ESCAPE QUE NO ES DE FÁBRICA O DE ELEMENTOS DE ESE DISPOSITIVO PARA MOTOCICLETAS

3.0. **Ámbito de aplicación**

El presente punto se aplicará a la homologación, como unidad técnica, de los dispositivos de escape o de elementos de dichos dispositivos, destinados a ser montados en uno o varios tipos determinados de motocicletas como dispositivos de recambio que no sean de origen.

3.1. **Definición**

3.1.1. Por «dispositivo de escape de recambio que no sea de origen o elementos de dicho dispositivo», se entenderá todo componente del dispositivo de escape definido en el punto 1.2 del presente Anexo destinado a sustituir, en una motocicleta, al del tipo que equipaba dicha motocicleta en el momento de expedición del documento previsto en el Apéndice 1 B.

3.2. **Solicitud de homologación**

3.2.1. La solicitud de homologación como unidad técnica para un dispositivo de escape de recambio o para elementos de dicho dispositivo será presentada por el fabricante del dispositivo o su representante.

3.2.2. Para cada tipo de dispositivo de escape de recambio o de elementos de dicho dispositivo para los que se solicite la homologación, la solicitud deberá ir acompañada de los documentos mencionados a continuación, presentados por triplicado, y de las indicaciones siguientes:

3.2.2.1. — Descripción de los tipos de motocicleta a los que estén destinados el dispositivo o los elementos de dicho dispositivo en lo que se refiere a las características mencionadas en el punto 1.1.

— Deberán indicarse los números o símbolos que caractericen el tipo de motor y de motocicleta.

3.2.2.2. — Descripción del dispositivo de escape de recambio con indicación de la posición relativa de cada elemento del dispositivo y de las instrucciones de montaje.

3.2.2.3. — Dibujos de cada elemento que permitan fácilmente su localización e identificación, así como una indicación de los materiales empleados. Estos dibujos también deberán indicar el emplazamiento previsto para la fijación obligatoria del número de homologación.

3.2.3. A petición del servicio técnico, el solicitante deberá presentar:

3.2.3.1. — Dos muestras del dispositivo para el que se solicite la homologación.

3.2.3.2. — Un dispositivo de escape que concuerde con el que equipaba la motocicleta en el momento de la expedición del documento previsto en el Apéndice 1 B.

3.2.3.3. — Una motocicleta representativa del tipo que vaya a ser equipada con el dispositivo de escape de recambio en condiciones tales que al estar equipada con un silencioso del mismo tipo que el de origen, cumpla las prescripciones de uno de los incisos siguientes:

3.2.3.3.1. Si la motocicleta mencionada en el punto 3.2.3.3 es de un tipo homologado según las prescripciones del presente Capítulo:

— Que durante el ensayo de marcha no sobrepase en más de 1 dB(A) el valor límite previsto en el punto 2.1.1.

— Que durante el ensayo en posición de paro no sobrepase más de 3 dB(A) el valor fijado en el momento de la homologación de la motocicleta y registrado en la chapa del fabricante.

3.2.3.3.2. Si la motocicleta mencionada en el punto 3.2.3.3 no es de un tipo homologado de conformidad con el presente Capítulo, no sobrepasará en más de 1 dB(A) el valor límite aplicable a este tipo de motocicleta en el momento de su primera puesta en circulación.

3.2.3.4. — Si las autoridades competentes lo consideran necesario, un motor independiente idéntico al de la motocicleta mencionada anteriormente.

3.3. **Marcado e inscripciones**

3.3.1. El dispositivo de escape que no es de fábrica o los elementos de este dispositivo irán marcados de conformidad con las disposiciones del Anexo VI.

3.4. Homologación

- 3.4.1. Tras las comprobaciones exigidas por el presente Capítulo, la autoridad competente extenderá un certificado conforme al modelo que figura en el Apéndice 2 B. El número de homologación deberá ir precedido por un rectángulo que comprenda la letra «e» seguida del número o del grupo de letras distintivos del Estado miembro que haya expedido o denegado la homologación. El dispositivo de escape así homologado se considerará conforme a los requisitos del capítulo 7.

3.5. Especificaciones

3.5.1. Especificaciones generales

El silencioso debe estar diseñado, construido y preparado para la instalación de manera que:

- 3.5.1.1. — En condiciones normales de uso, y en particular independientemente de las vibraciones a que pueda estar sometido, la motocicleta pueda cumplir las prescripciones del Capítulo.
- 3.5.1.2. — Presente una resistencia razonable a los fenómenos de corrosión a que pueda estar sometido, teniendo en cuenta las condiciones de uso de la motocicleta.
- 3.5.1.3. — No se reduzca la distancia del suelo prevista para el silencioso de origen y la posible posición inclinada de la motocicleta.
- 3.5.1.4. — No se registren temperaturas anormalmente altas en la superficie.
- 3.5.1.5. — El contorno no presente salientes ni bordes cortantes.
- 3.5.1.6. — Haya espacio suficiente para los amortiguadores y los muelles.
- 3.5.1.7. — Haya un espacio de seguridad suficiente para las conducciones.
- 3.5.1.8. — Sea resistente a los choques de modo compatible con las prescripciones de instalación y de mantenimiento claramente definidas.

3.5.2. Especificaciones relativas a los niveles sonoros

- 3.5.2.1. La eficacia acústica del dispositivo de escape de recambio o de un elemento de este dispositivo se verificará mediante los métodos descritos en los puntos 2.1.2, 2.1.3, 2.1.4 y 2.1.5.

Una vez montado el dispositivo de escape de recambio o el elemento de dicho dispositivo en la motocicleta mencionada en el punto 3.2.3.3, los valores del nivel sonoro obtenidos deberán cumplir las condiciones siguientes:

- 3.5.2.1.1. No exceder los valores medidos de acuerdo con las prescripciones del punto 3.2.3.3 utilizando la misma motocicleta equipada con el silencioso de origen, ni durante el ensayo de marcha ni durante el ensayo en posición de paro.

3.5.3. Verificación de las prestaciones de la motocicleta

- 3.5.3.1. El silencioso de recambio deberá proporcionar a la motocicleta prestaciones comparables a las obtenidas con el silencioso de origen o con un elemento de dicho dispositivo de origen.
- 3.5.3.2. El silencioso de recambio se comparará con un silencioso de origen, también nuevo, instalados sucesivamente en la motocicleta descrita en el punto 3.2.3.3.
- 3.5.3.3. Esta verificación se realizará midiendo la curva de potencia del motor. La máxima potencia neta y la velocidad máxima, medidas con el silencioso de recambio, no deberán apartarse en más de un $\pm 5\%$ de la máxima potencia neta y la velocidad máxima medidas en las mismas condiciones con el dispositivo de escape de origen.

- 3.5.4. Disposiciones complementarias relativas a los silenciosos, como unidades técnicas independientes, provistos de materiales fibrosos

Los materiales fibrosos sólo se utilizarán en la fabricación de estos silenciosos si se cumplen los requisitos del punto 2.3.1.

*Apéndice 1 A***Ficha de características relativa al nivel sonoro admisible y al dispositivo de escape de fábrica de un tipo de motocicleta**

(se adjuntará a la solicitud de homologación cuando ésta no se presente al mismo tiempo que la solicitud de homologación del vehículo)

Nº de orden (asignado por el solicitante):

La solicitud de homologación del nivel sonoro admisible y el dispositivo de escape de fábrica de un tipo de motocicleta deberá ir acompañada de la información que figura en el Anexo II de la Directiva 92/61/CEE del Consejo de 30 de junio de 1992, en los siguientes puntos de la letra A:

- 0.1.
- 0.2.
- 0.5.
- 0.6.
- 2.1.
- 3.
- 3.0.
- 3.1.
- 3.1.1.
- 3.2.1.7.
- 3.2.8.3.3.
- 3.2.8.3.3.1.
- 3.2.8.3.3.2.
- 3.2.9.
- 3.2.9.1.
- 4.
- 4.1.
- 4.2.
- 4.3.
- 4.4.
- 4.4.1.
- 4.4.2.
- 4.5.
- 4.6.
- 5.2.

Apéndice 1 B

Certificado de homologación del nivel sonoro admisible y de los dispositivos de escape de fábrica de un tipo de motocicleta

Membrete de la administración

Informe nº del servicio técnico con fecha de:

Número del certificado de homologación: Número de ampliación:

1. Marca de fábrica o comercial del vehículo:

2. Tipo de vehículo:

3. Variantes (si procede):

4. Versiones (si procede):

5. Nombre y dirección del fabricante:

6. Nombre y dirección del representante del fabricante (si procede):

7. Tipo de dispositivos de escape de fábrica:

8. Tipo de dispositivos de admisión (si son indispensables para respetar el valor límite del nivel sonoro):

9. Nivel sonoro del vehículo parado: ... dB(A) a ... r.p.m.

10. Vehículo presentado a ensayo el:

11. Se concede/deniega la homologación (*)

12. Lugar:

13. Fecha:

14. Firma:

(*) Táchese lo que no proceda.

*Apéndice 2 A***Ficha de características de un dispositivo de escape que no es de fábrica para motocicletas o elementos de ese dispositivo como unidades técnicas**

Nº de orden (asignado por el solicitante):

En el caso de las motocicletas, la solicitud de homologación de un dispositivo de escape que no sea de fábrica deberá contener la siguiente información:

1. Marca:
2. Tipo:
3. Nombre y dirección del fabricante:
4. Nombre y dirección del representante del fabricante (si procede):
5. Lista de los elementos que componen la unidad técnica (adjúntense esquemas):
6. Marca y tipo de motocicleta o marcas y tipos de motocicletas a que está destinado el silencioso (*):
7. Posibles restricciones de utilización e instrucciones de montaje:

Además, en la solicitud se deberá facilitar la información mencionada en los siguientes puntos de la letra A del Anexo II de la Directiva 92/61/CEE del Consejo, de 30 de junio de 1992:

- 0.1.
- 0.2.
- 0.5.
- 0.6.
- 2.1.
- 3.
- 3.0.
- 3.1.
- 3.1.1.
- 3.2.1.7.
- 4.
- 4.1.
- 4.2.
- 4.3.
- 4.4.
- 4.4.1.
- 4.4.2.
- 4.5.
- 4.6.
- 5.2.

(*) Táchese lo que no proceda.

Apéndice 2 B

Certificado de homologación relativo a un dispositivo de escape que no es de fábrica para motocicletas

Membrete de la administración

Informe nº del servicio técnico con fecha de:

Número del certificado de homologación: Número de ampliación:

1. Marca del dispositivo:

2. Tipo de dispositivo:

3. Nombre y dirección del fabricante:

4. Nombre y dirección del representante del fabricante (si procede):

5. Marcas y tipos, así como posibles variantes y versiones, si las hubiera, de los vehículos a los cuales está destinado el dispositivo:

6. Dispositivo presentado a ensayo el:

7. Se concede/deniega la homologación (*)

8. Lugar:

9. Fecha:

10. Firma

(*) Táchese lo que no proceda.

ANEXO IV

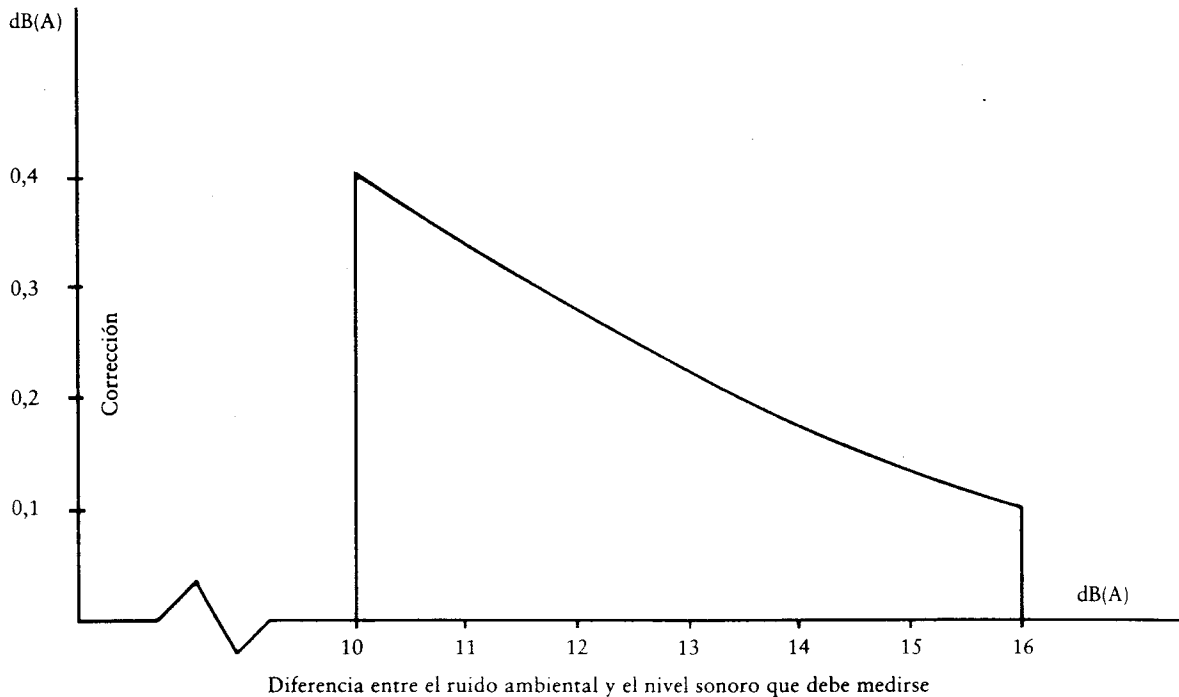
PRESCRIPCIONES RELATIVAS A LOS CICLOMOTORES DE TRES RUEDAS Y A LOS VEHÍCULOS DE TRES RUEDAS

1. DEFINICIONES

A efectos del presente Capítulo, se entenderá por:

- 1.1. «tipo de ciclomotor de tres ruedas o de vehículo de tres ruedas en lo que al nivel sonoro y al dispositivo de escape se refiere», los ciclomotores de tres ruedas y vehículos de tres ruedas entre los que no existan diferencias fundamentales, principalmente respecto a los siguientes puntos:
- 1.1.1. formas o materiales de la carrocería (en especial, el compartimento del motor y su insonorización);
- 1.1.2. longitud y anchura del vehículo;
- 1.1.3. tipo de motor (encendido por chispa o encendido por compresión, de dos o cuatro tiempos, de émbolo alternativo o rotativo, número y volumen de los cilindros, número y tipo de carburadores o de sistemas de inyección, disposición de las válvulas, potencia máxima neta y régimen de rotación correspondiente).
- En los motores de émbolo rotativo se considerará como cilindrada el doble del volumen de la cámara;
- 1.1.4. sistema de transmisión, en particular el número de velocidades y su desmultiplicación;
- 1.1.5. número, tipo y disposición de los dispositivos de escape;
- 1.2. «dispositivo de escape» o «silencioso», un juego completo de elementos necesarios para atenuar el ruido provocado por el motor del ciclomotor de tres ruedas o del vehículo de tres ruedas y por su escape;
- 1.2.1. «dispositivo de escape o silencioso de fábrica», dispositivo del tipo con el que va equipado el vehículo en el momento de la homologación o de la ampliación de la homologación. Podrá ser el primero que se montó o de repuesto;
- 1.2.2. «dispositivo de escape o silencioso que no es de fábrica», dispositivo de un tipo distinto de aquél con el que va equipado el vehículo en el momento de la homologación o de la ampliación de la homologación. Podrá ser utilizado únicamente como dispositivo de escape o silencioso de repuesto;
- 1.3. «dispositivos de escape de tipos diferentes», dispositivos entre los cuales existan diferencias fundamentales; concretamente, respecto de las siguientes características:
- 1.3.1. dispositivos cuyos componentes vayan provistos de diferentes marcas de fábrica o comerciales;
- 1.3.2. dispositivos en los cuales las características de los materiales de cualquier componente sean diferentes o cuyos componentes tengan diferentes formas o tamaños;
- 1.3.3. dispositivos en los cuales los principios de funcionamiento de un componente, como mínimo, sean diferentes;
- 1.3.4. dispositivos cuyos componentes se combinen de distintos modos.
- 1.4. «elemento de un dispositivo de escape», uno de los componentes aislados cuyo conjunto constituye el dispositivo de escape (por ejemplo: tubos y toberas de escape, el silencioso propiamente dicho, etc.) y, si procede, el dispositivo de admisión (filtro de aire).
- Si el motor va provisto de un dispositivo de admisión (filtro de aire o amortiguador de los ruidos de admisión) indispensable para respetar los valores límite del nivel sonoro, se considerará que el dispositivo es un elemento tan importante como el dispositivo de escape propiamente dicho.
2. HOMOLOGACIÓN EN LO QUE RESPECTA AL NIVEL SONORO Y AL DISPOSITIVO DE ESCAPE DE FÁBRICA COMO UNIDAD TÉCNICA DE UN TIPO DE CICLOMOTOR DE TRES RUEDAS O DE VEHÍCULO DE TRES RUEDAS
- 2.1. **Ruido del ciclomotor de tres ruedas o del vehículo de tres ruedas** (condiciones y método de medición para el control del vehículo en la homologación)
- 2.1.1. El vehículo, su motor y su dispositivo de escape deberán ser diseñados, fabricados y montados de modo que, en condiciones normales de utilización, y con independencia de las vibraciones a las que puedan encontrarse sometidos, el vehículo pueda cumplir las prescripciones del presente Capítulo.

- 2.1.2. El dispositivo de escape deberá estar diseñado, fabricado y montado de modo que pueda resistir los fenómenos de corrosión a los que se encuentra expuesto.
- 2.2. **Especificaciones relativas a los niveles sonoros**
- 2.2.1. *Límites:* véase el Anexo I.
- 2.2.2. *Aparatos de medición*
- 2.2.2.1. El aparato de medición acústica será un sonómetro de precisión como el descrito en la publicación «Sonómetros de precisión» (nº 179), 2ª edición, de la Comisión Electrotécnica Internacional (CEI). En las mediciones, se utilizará la respuesta «rápida» del sonómetro y la red de ponderación «A» que se describen también en esa publicación.
- Antes y después de cada sesión de medición, el sonómetro se calibrará, siguiendo las instrucciones del fabricante, mediante una fuente sonora apropiada (por ejemplo: un emisor acústico).
- 2.2.2.2. Mediciones de la velocidad
- La velocidad de giro del motor y la velocidad del vehículo en la pista de ensayos se determinarán con una precisión de 3 % por encima o por debajo.
- 2.2.3. *Condiciones de medición*
- 2.2.3.1. Estado del vehículo
- Durante las mediciones, el vehículo deberá estar en orden de marcha (con líquido de refrigeración, lubricantes, combustible, herramientas, rueda de repuesto y conductor). Antes de proceder a las mediciones se pondrá el motor del vehículo a la temperatura normal de funcionamiento.
- 2.2.3.1.1. Las mediciones deberán realizarse con los vehículos en vacío y sin remolque o semirremolque.
- 2.2.3.2. Campo de ensayos
- El campo de ensayos deberá estar formado por un trayecto de aceleración central, rodeado de un área de ensayo prácticamente plana. El trayecto de aceleración deberá ser plano, la pista de rodadura deberá estar seca y deberá ser de tal naturaleza que el ruido de rodadura se mantenga en niveles bajos.
- En el campo de ensayos, las variaciones en el campo acústico libre entre la fuente sonora situada en medio del trayecto de aceleración y el micrófono no deberán exceder de 1 dB. Se considerará cumplida esta condición cuando no existan objetos de gran tamaño que reflejen el sonido, tales como vallas, peñascos, puentes o edificios, a una distancia de 50 m alrededor del centro del trayecto de aceleración. El revestimiento de la pista del campo de ensayos deberá cumplir las prescripciones del Anexo VII.
- No deberá encontrarse en las proximidades del micrófono ningún obstáculo que pueda afectar al campo acústico, ni deberá hallarse persona alguna entre el micrófono y la fuente sonora. El observador encargado de las mediciones deberá situarse de forma que evite cualquier alteración de las indicaciones del aparato de medición.
- 2.2.3.3. Varios
- No deberán efectuarse las mediciones cuando las condiciones atmosféricas sean desfavorables. Deberá velarse por que los resultados no se vean afectados por ráfagas de viento.
- Para las mediciones, el nivel sonoro ponderado (A) de fuentes acústicas distintas del vehículo del ensayo y el nivel sonoro debido al efecto del viento deberán ser inferiores en 10 dB(A) como mínimo al nivel sonoro producido por el vehículo. El micrófono podrá ir equipado de una pantalla de protección apropiada contra el viento, siempre y cuando sea tenida en cuenta su influencia sobre la sensibilidad y las características direccionales del micrófono.
- En caso de que la diferencia entre el ruido ambiental y el nivel sonoro medido se sitúe entre 10 y 16 dB(A), para el cálculo de los resultados del ensayo deberá restarse el factor de corrección adecuado de la lectura del sonómetro, de acuerdo con el siguiente gráfico:



2.2.4. Métodos de medición

2.2.4.1. Clase de mediciones y número de las mismas

El nivel sonoro máximo expresado en decibelios (dB), ponderado (A), se medirá al pasar el vehículo entre las líneas AA' y BB' (figura 1). La medición no será válida cuando se registre un valor punta que se separe anormalmente del nivel sonoro general.

Deberán efectuarse como mínimo dos mediciones de cada lado del vehículo.

2.2.4.2. Situación del micrófono

El micrófono deberá colocarse a $7,5 \text{ m} \pm 0,2 \text{ m}$ de distancia de la línea de referencia CC' (figura 1) de la pista y a $1,2 \text{ m} \pm 0,1 \text{ m}$ de altura por encima del nivel del suelo.

2.2.4.3. Procedimiento

El vehículo se aproximará a la línea AA' a una velocidad inicial estabilizada, de conformidad con lo establecido en el punto 2.2.4.4. En el momento en que el extremo delantero del vehículo alcance la línea AA' se abrirá el acelerador a fondo tan rápidamente como sea posible en la práctica. El acelerador se mantendrá en esta posición hasta que la parte posterior del vehículo sobrepase la línea BB'; entonces se hará volver el acelerador lo más rápidamente posible a la posición de ralentí.

En todas las mediciones se conducirá el vehículo en línea recta sobre el trayecto de aceleración de forma que el plano longitudinal medio del vehículo se encuentre lo más cerca posible de la línea CC'.

2.2.4.3.1. En los vehículos articulados compuestos por dos elementos indisociables considerados como un solo vehículo, no se tendrá en cuenta el semirremolque para el paso por la línea BB'.

2.2.4.4. Determinación de la velocidad estabilizada que deberá adoptarse

2.2.4.4.1. Vehículo sin caja de cambios

El vehículo deberá aproximarse a la línea AA' a una velocidad estabilizada que corresponderá, o bien a una velocidad de rotación del motor igual a tres cuartos de la velocidad a la cual alcanza el motor su potencia máxima, o bien a tres cuartos de la velocidad de rotación máxima del motor permitida por el regulador, o bien a 50 km/h. Se utilizará la marcha más baja.

2.2.4.4.2. Vehículo con caja de cambios manual

Si el vehículo va provisto de caja de cambios de dos, tres o cuatro marchas, se utilizará la segunda. Si la caja tiene más de cuatro marchas, se utilizará la tercera. En caso de que, procediendo de este modo, el motor alcanzara una velocidad de rotación superior a su régimen de potencia máxima, se utilizará, en lugar de la segunda o tercera marcha, la primera marcha superior que permita no superar este régimen hasta la línea BB' de la base de medición. No deberán utilizarse las sobremarchas auxiliares («overdrive»). Si el vehículo dispone de un eje de doble velocidad, deberá utilizarse la que corresponda a la velocidad más elevada del vehículo. El vehículo deberá aproximarse a la línea AA' a una velocidad uniforme que corresponda, o bien a una velocidad de rotación del motor igual a tres cuartos de la velocidad a que el motor alcanza su potencia máxima, o bien a tres cuartos de la velocidad de rotación máxima del motor permitida por el regulador, o bien a 50 km/h, utilizando la marcha más baja.

2.2.4.4.3. Vehículo con caja de cambios automática

El vehículo deberá aproximarse a la línea AA' a una velocidad uniforme de 50 km/h o a tres cuartos de su velocidad máxima, utilizando la marcha más baja. En caso de que se disponga de varias posiciones de marcha adelante, se utilizará la que produzca la aceleración media del vehículo más elevada entre las líneas AA' y BB'. No deberá utilizarse la posición del selector que se emplee para frenar, aparcar u otras maniobras lentas de este tipo.

2.2.5. Resultados (acta del ensayo)

2.2.5.1. En el acta del ensayo que se levante con objeto de expedir el documento al que se refiere el Apéndice 1 B deberán mencionarse todas aquellas circunstancias e influencias de importancia para los resultados de la medición.

2.2.5.2. Los valores registrados en el sonómetro se redondearán al decibelio más próximo.

Si la primera cifra decimal está entre 0 y 4, el total se redondeará al número entero inmediatamente inferior y, si está entre 5 y 9, al número entero inmediatamente superior.

Para la expedición del documento al que se refiere el Apéndice 1 B, sólo se tendrán en cuenta aquellos valores de medición cuya variación en dos ensayos consecutivos realizados en el mismo lado del vehículo no sea superior a 2 dB(A).

2.2.5.3. Para tener en cuenta la imprecisión de las mediciones, el resultado de cada medición será igual al valor obtenido de conformidad con el punto 2.2.5.2 menos 1 dB(A).

2.2.5.4. Si el valor medio de los cuatro resultados de las mediciones fuera inferior o igual al nivel máximo admisible para la categoría a la que pertenece el vehículo objeto del ensayo, se considerará cumplida la prescripción establecida en el punto 2.2.1. Este valor medio constituye el resultado del ensayo.

2.3. Medición del ruido de vehículos detenidos (para el control del vehículo en circulación)

2.3.1. Nivel de presión acústica cerca de los vehículos

Con el fin de facilitar el posterior control de los vehículos en circulación, se medirá el nivel de presión acústica cerca de la salida del dispositivo de escape (silencioso) de conformidad con las disposiciones siguientes. El resultado de la medición se reflejará en el acta del ensayo levantada para la expedición del documento citado en el Apéndice 1 B.

2.3.2. Instrumentos de medición

Las mediciones se efectuarán con ayuda de un sonómetro de precisión conforme a las prescripciones del punto 2.2.2.1.

2.3.3. Condiciones de las mediciones

2.3.3.1. Estado del vehículo

Antes de proceder a las mediciones, se pondrá el motor del vehículo a la temperatura normal de funcionamiento. Si el vehículo estuviere dotado de ventiladores de mando automático, se excluirá cualquier intervención sobre dichos dispositivos al medir el nivel sonoro.

Durante las mediciones el mando de la caja de cambios deberá estar en punto muerto. En caso de que sea imposible desacoplar la transmisión, deberá permitirse a la rueda motriz del vehículo girar libremente, por ejemplo, poniéndola sobre un apoyo o sobre rodillos.

2.3.3.2. Campo de ensayos (figura 2)

Podrá utilizarse como campo de ensayos cualquier zona que no esté sujeta a perturbaciones acústicas importantes. Las superficies planas que estén recubiertas de hormigón, asfalto o cualquier otro revestimiento duro y tengan un alto grado de reflexión son especialmente adecuadas. Quedan excluidas las pistas de tierra batida. El campo de ensayos deberá tener la forma de un rectángulo cuyos lados estén, como mínimo, a 3 m de los puntos extremos del vehículo (excluido el manillar). No deberá encontrarse dentro de dicho rectángulo obstáculo importante alguno, ni persona distinta del observador ni del conductor.

El vehículo se situará dentro de dicho rectángulo de forma que el micrófono de medición diste como mínimo 1 m del bordillo, si existe.

2.3.3.3. Varios

Las lecturas del instrumento de medida causadas por el ruido circundante y por el viento, deberán ser inferiores en 10 dB(A) como mínimo al nivel sonoro que haya de medirse. El micrófono podrá estar dotado de una pantalla de protección contra el viento, siempre que se tenga en cuenta su influencia sobre la sensibilidad del micrófono.

2.3.4. Métodos de medición

2.3.4.1. Clase de mediciones y número de éstas

El nivel sonoro máximo ponderado (A) expresado en decibelios (dB) se medirá durante el período de funcionamiento previsto en el punto 2.3.4.3.

Se efectuarán tres mediciones como mínimo en cada punto de medición.

2.3.4.2. Posición del micrófono (figura 2)

El micrófono se situará a la altura de la salida del escape, y en ningún caso a menos de 0,2 m por encima de la superficie de la pista. La membrana del micrófono deberá estar orientada hacia la boca de salida de los gases y colocada a una distancia de 0,5 m de dicha boca. El eje de sensibilidad máxima del micrófono deberá estar paralelo a la superficie de la pista y formar un ángulo de $45^\circ \pm 10^\circ$ respecto al plano vertical en el que se inscribe la dirección de salida de los gases de escape.

Respecto a dicho plano vertical, el micrófono deberá estar situado en el lado que guarde la mayor distancia posible entre el micrófono y el contorno del vehículo (excluido el manillar).

Si el sistema de escape tiene varias bocas de salida cuyos centros no distan entre sí más de 0,3 m, el micrófono deberá orientarse en dirección a la boca más próxima al contorno del vehículo (excluido el manillar), o hacia la salida situada más alta respecto a la superficie de la pista. Si las distancias entre los centros de las bocas de salida fueran superiores a 0,3 m, se harán mediciones distintas en cada salida del escape y sólo se tendrá en cuenta el valor más elevado.

2.3.4.3. Condiciones de funcionamiento

El régimen del motor se estabilizará en uno de los siguientes valores:

$$— \frac{S}{2} \text{ si } S \text{ es superior a } 5\,000 \text{ r.p.m.}$$

$$— \frac{3S}{4} \text{ si } S \text{ es inferior o igual a } 5\,000 \text{ r.p.m.}$$

siendo «S» el régimen definido en el punto 3.2.1.7 del Apéndice 1 A.

En cuanto se alcance el régimen estabilizado se llevará rápidamente el acelerador a la posición de ralentí. El nivel sonoro se medirá durante un período de funcionamiento en el que el motor se mantendrá brevemente a un régimen estabilizado, y durante todo el período de desaceleración. El resultado de la medición que se considerará válido será el que corresponda a la indicación máxima del sonómetro.

2.3.5. Resultados (acta del ensayo)

2.3.5.1. En el acta del ensayo que se levante para la expedición del certificado a que se refiere el Apéndice 1 B deberán hacerse constar todos los datos necesarios y en especial los que hayan servido para medir el ruido del vehículo parado.

2.3.5.2. Los valores medidos por el aparato de medición se redondearán al decibelio completo más próximo.

Si la primera cifra decimal está entre 0 y 4, el total se redondeará al número entero inmediatamente inferior y, si está entre 5 y 9, al número entero inmediatamente superior.

Sólo se tendrán en cuenta los valores obtenidos en tres mediciones consecutivas y siempre que las diferencias respectivas no sean superiores a 2 dB(A).

2.3.5.3. El valor que se tendrá en cuenta será la más alta de las tres mediciones.

Figura 1

Posiciones para el ensayo con el vehículo en marcha

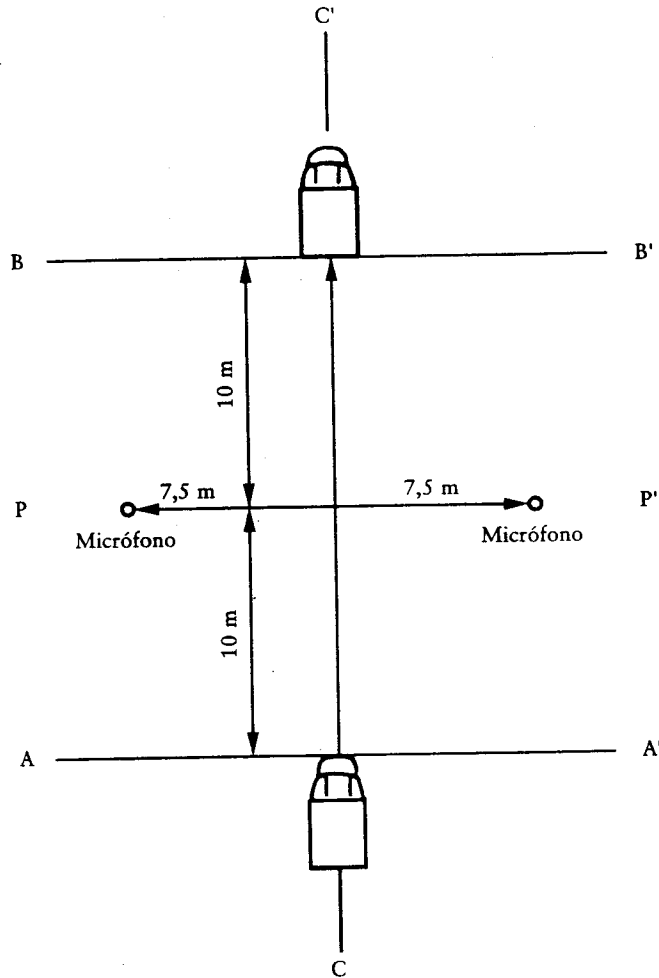
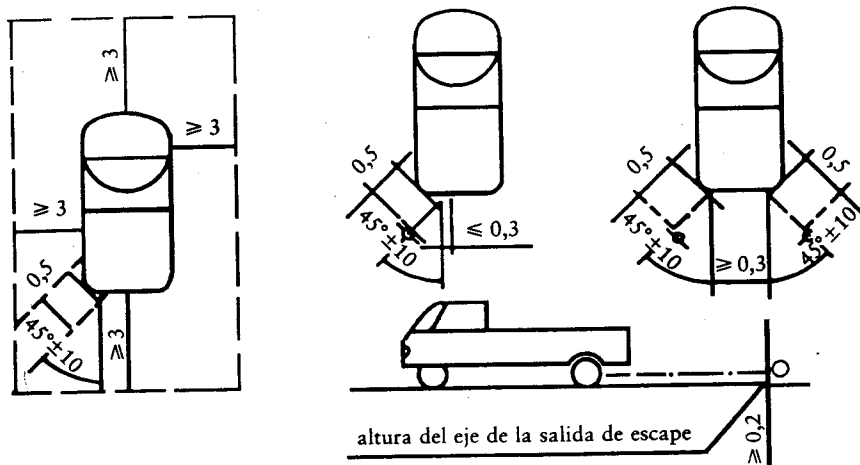


Figura 2

Posiciones para el ensayo con el vehículo detenido



2.4. Dispositivo de escape (silencioso) de fábrica

2.4.1. Disposiciones acerca de los silenciosos que contengan materiales absorbentes fibrosos.

2.4.1.1. los materiales absorbentes fibrosos no deberán contener amianto y no podrán utilizarse en la fabricación del silencioso, a no ser que existan dispositivos adecuados para garantizar la estabilidad de estos materiales durante todo el período de utilización del silencioso y a condición de que se respeten las prescripciones que figuran en uno de los puntos 2.4.1.2, 2.4.1.3 o 2.4.1.4:

2.4.1.2. el nivel sonoro deberá cumplir las prescripciones que figuran en el punto 2.2.1 una vez eliminados los materiales fibrosos;

2.4.1.3. los materiales absorbentes fibrosos no podrán situarse en las partes del silencioso atravesadas por los gases de escape, y deberán cumplir los siguientes requisitos:

2.4.1.3.1. los materiales se acondicionarán en un horno a una temperatura de $650 \pm 5^\circ\text{C}$, durante cuatro horas, sin que se reduzca la longitud media de las fibras, su diámetro o su densidad,

2.4.1.3.2. tras acondicionarse en un horno, a una temperatura de $650 \pm 5^\circ\text{C}$ durante una hora, al menos un 98 % del material deberá quedar retenido en un tamiz cuyas mallas tengan una dimensión nominal de 250 μm , conforme a la norma ISO 3310/1, si se ha sometido a ensayo conforme a la norma ISO 2599,

2.4.1.3.3. la pérdida de peso del material no deberá superar el 10,5 % después de una inmersión de 24 horas a $90 \pm 5^\circ\text{C}$ en un condensado sintético de la siguiente composición:

— 1 N Ácido bromhídrico (HBr): 10 ml

— 1 N Ácido sulfúrico (H_2SO_4): 10 ml

— Agua destilada hasta 1 000 ml

Nota: el material deberá lavarse con agua destilada y secarse a 105°C durante una hora antes de pesarse;

2.4.1.4. antes de someter a ensayo el sistema conforme al punto 2, deberá ponerse en funcionamiento normal por medio de uno de los siguientes métodos:

2.4.1.4.1. Acondicionamiento por conducción continua en carretera

2.4.1.4.1.1. Según la categoría del vehículo, las distancias mínimas que deberán recorrerse durante el ciclo de acondicionamiento serán:

Categoría de motocicleta según cilindrada (en cm^3)	Distancia (km)
1. ≤ 250	4 000
2. $> 250 \leq 500$	6 000
3. > 500	8 000

2.4.1.4.1.2. El 50 % \pm 10 % de este ciclo de acondicionamiento consistirá en conducción urbana, mientras que el resto consistirá en desplazamientos a larga distancia y a alta velocidad; el ciclo de conducción continua en carretera podrá sustituirse por un acondicionamiento correspondiente en pista de ensayos.

2.4.1.4.1.3. Los dos regímenes de velocidad deberán alternarse al menos seis veces.

2.4.1.4.1.4. El programa completo de ensayos deberá incluir un mínimo de 10 paradas, de al menos 3 horas de duración, para reproducir los efectos de enfriamiento y condensación.

2.4.1.4.2. Condicionamiento por pulsación

2.4.1.4.2.1. El sistema de escape o sus componentes deberán montarse en el vehículo o en el motor.

En el primer caso, el vehículo deberá colocarse en un banco de rodillos. En el segundo, el motor deberá colocarse en un banco de ensayos.

El equipo de ensayo, del cual se ofrece un esquema detallado en la figura 3, se colocará en la salida del sistema de escape. Cualquier otro equipo que permita conseguir resultados comparables será aceptable.

2.4.1.4.2.2. Deberá regularse el equipo de ensayo de modo que el flujo de gases de escape se interrumpa y continúe alternativamente 2 500 veces por medio de una válvula de acción rápida.

- 2.4.1.4.2.3. La válvula deberá abrirse cuando la contrapresión de los gases de escape, medida, como mínimo, a 100 mm a partir de la brida de entrada, alcance un valor comprendido entre 0,35 y 0,40 bares. Si, debido a las características del motor, este valor no pudiera alcanzarse, la válvula deberá abrirse cuando la contrapresión de los gases alcance un valor igual al 90 % del valor máximo que pueda medirse antes de detenerse el motor. La válvula deberá cerrarse cuando esta presión no difiera en más del 10 % de su valor estabilizado con la válvula abierta.
- 2.4.1.4.2.4. El temporizador deberá regularse para la duración de los gases de escape que resulte de las prescripciones recogidas en el punto 2.4.1.4.2.3.
- 2.4.1.4.2.5. El régimen del motor deberá ser un 75 % del régimen (S) en el cual el motor alcance su potencia máxima.
- 2.4.1.4.2.6. La potencia indicada por el dinamómetro deberá ser igual al 50 % de la potencia con el acelerador al máximo medida al 75 % del régimen del motor (S).
- 2.4.1.4.2.7. Todos los orificios de drenaje deberán estar tapados durante el ensayo.
- 2.4.1.4.2.8. El ensayo deberá completarse en 48 horas. Si fuera necesario, se observará un período de enfriamiento a cada hora.
- 2.4.1.4.3. Acondicionamiento en banco de ensayos
- 2.4.1.4.3.1. El sistema de escape deberá montarse en un motor representativo del tipo de motor con el que esté equipado el vehículo para el que se haya diseñado el sistema. A continuación, se montará el motor en un banco de ensayos.
- 2.4.1.4.3.2. El acondicionamiento consistirá en una serie de ciclos de ensayo que se especificará para la categoría de vehículo para el cual se haya diseñado el sistema de escape. El número de ciclos para cada categoría de vehículo será:

Categoría de motocicleta según cilindrada (en cm ³)	Número de ciclos
1. ≤ 250	6
2. > 250 ≤ 500	9
3. > 500	12

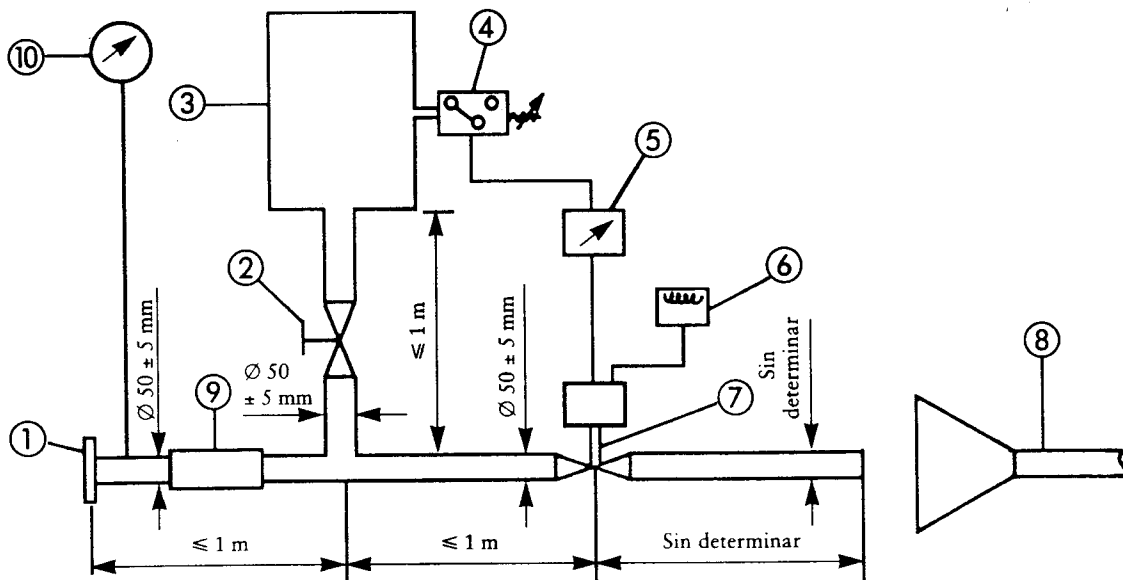
- 2.4.1.4.3.3. A fin de reproducir los efectos del enfriamiento y de la condensación, cada ciclo de banco de ensayos deberá ir seguido de una pausa de al menos 6 horas de duración.
- 2.4.1.4.3.4. Cada ciclo en el banco de ensayos se efectuará en seis fases. Las condiciones de operación del motor en cada fase y su duración serán:

Fase	Condiciones	Duración de cada fase (en minutos)	
		Motor de menos de 250 cm ³	Motor de 250 cm ³ o más
1	Ralentí	6	6
2	25 % de la carga al 75 % S	40	50
3	50 % de la carga el 75 % S	40	50
4	100 % de la carga el 75 % S	30	10
5	50 % de la carga el 100 % S	12	12
6	25 % de la carga al 100 % S	22	22
Duración total:		2 h 30 min.	2 h 30 min.

- 2.4.1.4.3.5. Durante este procedimiento de acondicionamiento, y a petición del fabricante, podrán refrigerarse el motor y el silencioso con objeto de que la temperatura registrada en un punto que no diste de la salida de gases de escape más de 100 mm no sea superior a la registrada cuando el vehículo se desplace a 110 km/h o el 75 % de S con la marcha más elevada. La velocidad del vehículo y el régimen del motor se determinarán con una aproximación del ± 3 %.

Figura 3

Instrumental del ensayo del acondicionamiento por pulsaciones



- ① Brida o manguito de entrada que entrará en contacto con la parte posterior del dispositivo de escape que se esté probando.
- ② Llave de mando manual de regulación.
- ③ Depósito de compensación con una capacidad máxima de 40 litros y un tiempo mínimo de llenado de 1 segundo.
- ④ Manómetro de contacto; intervalo de funcionamiento: de 0,05 a 2,5 bar.
- ⑤ Temporizador.
- ⑥ Contador de pulsaciones.
- ⑦ Válvula de cierre rápido: puede utilizarse una válvula de retardador motor para un escape de un diámetro de 60 mm. Esta válvula se acciona mediante un gato neumático que puede desarrollar una fuerza de 120 N a una presión de 4 bar. El tiempo de respuesta, tanto a la apertura como al cierre, no debe sobrepasar 0,5 segundos.
- ⑧ Aspiración de los gases de escape.
- ⑨ Conducción flexible.
- ⑩ Manómetro de control.

2.4.2. Esquema y marcado

2.4.2.1. Se adjuntará el esquema y una sección acotada del silencioso al documento citado en el Apéndice 1 A.

2.4.2.2. Todo silencioso de fábrica deberá llevar una marca «e» seguida de la identificación del país de homologación. Esta referencia deberá ser bien legible e indeleble y deberá también ser visible desde la posición prevista para el montaje.

2.4.2.3. Todo embalaje de los dispositivos de repuesto de fábrica de los silenciosos de escape deberá llevar la mención «pieza de fábrica» bien legible y la referencia a la marca y al tipo junto con la marca «e», así como la referencia al país de origen.

2.4.3. Silencioso de admisión

Cuando el conducto de aspiración del motor esté equipado de un filtro de aire o de un amortiguador de los ruidos de admisión, necesarios para garantizar el respeto del nivel sonoro admisible, se considerará que dicho filtro o amortiguador forman parte del silencioso y, por lo tanto, se les aplicarán las disposiciones del punto 2.4.

3. HOMOLOGACIÓN, COMO UNIDAD TÉCNICA, DE UN TIPO DE DISPOSITIVO DE ESCAPE QUE NO ES DE FÁBRICA O DE ELEMENTOS DE ESTE DISPOSITIVO PARA CICLOMOTORES DE TRES RUEDAS Y VEHÍCULOS DE TRES RUEDAS

El presente punto se aplicará a la homologación, como unidades técnicas, de los dispositivos de escape o de elementos de dichos dispositivos destinados a ser montados en uno o varios tipos determinados de ciclomotores de tres ruedas y vehículos de tres ruedas como dispositivos de recambio que no sean de fábrica.

3.1. Definición

3.1.1. Por «dispositivo de escape de recambio que no es de fábrica o elementos de dicho dispositivo», se entenderá todo componente del dispositivo de escape definido en el punto 1.2 del presente Anexo destinado a sustituir, en un ciclomotor de tres ruedas o vehículo de tres ruedas, al del tipo que equipaba dicho ciclomotor de tres ruedas o vehículo de tres ruedas en el momento de expedición del documento previsto en el Apéndice 1 B.

3.2. Solicitud de homologación

3.2.1. La solicitud de homologación para un dispositivo de escape de recambio o elementos de dicho dispositivo como componentes técnicos será presentada por el fabricante del dispositivo o su representante.

3.2.2. Para cada tipo de dispositivo de escape de recambio o elementos de dicho dispositivo para los que se solicite la homologación, la solicitud de homologación deberá ir acompañada de los documentos mencionados a continuación, por triplicado, y de las indicaciones siguientes:

3.2.2.1. — descripción del tipo o tipos de vehículos de tres ruedas a los que estén destinados el dispositivo o los elementos de dicho dispositivo en lo que se refiere a las características mencionadas en el punto 1.1.

— Deberán indicarse los números o símbolos que caractericen el tipo de motor y de vehículo;

3.2.2.2. — descripción del dispositivo de escape de recambio con indicación de la posición relativa de cada elemento del dispositivo y de las instrucciones de montaje,

3.2.2.3. — dibujos de cada elemento que permitan su fácil localización e identificación, así como una indicación de los materiales empleados. Estos dibujos también deberán indicar el emplazamiento previsto para la fijación obligatoria del número de homologación.

3.2.3. A petición del servicio técnico, el solicitante deberá presentar:

3.2.3.1. — dos muestras del dispositivo para el que se solicite la homologación;

3.2.3.2. — un dispositivo de escape que concuerde con el que equipaba de fábrica el vehículo en el momento de la expedición del documento previsto en el Apéndice 1 B,

3.2.3.3. — un vehículo representativo del tipo que vaya a ser equipado con el dispositivo de escape de recambio en condiciones tales que al estar equipado con un silencioso del mismo tipo que el de fábrica, cumpla las prescripciones de uno de los incisos siguientes:

3.2.3.3.1. si el vehículo mencionado en el punto 3.2.3.3 es de un tipo homologado según las prescripciones del presente Capítulo:

— que durante el ensayo de marcha no sobrepase en más de 1 dB(A) el valor límite previsto en el punto 2.2.1.3,

— que durante el ensayo en posición de paro no sobrepase en más de 3 dB(A) el valor indicado en la chapa del fabricante.

3.2.3.3.2. Si el vehículo mencionado en el punto 3.2.3.3 no es de un tipo homologado según las prescripciones del presente Capítulo, no sobrepase en más de 1 dB(A) el valor límite aplicable a este tipo de vehículo en el momento de su primera puesta en circulación;

3.2.3.4. — si las autoridades competentes lo consideran necesario, un motor independiente idéntico al del vehículo antes mencionado.

3.3. Marcado e inscripciones

3.3.1. El dispositivo de escape que no es de fábrica o los elementos de ese dispositivo deberán marcarse conforme a las disposiciones del Anexo VI.

3.4. Homologación

- 3.4.1. Tras las comprobaciones exigidas en el presente Capítulo, la autoridad competente elaborará un certificado conforme al modelo que figura en el Apéndice 2 B. El número de homologación deberá ir precedido por el rectángulo que comprenda la letra «e» seguida del número o del grupo de letras distintivos del Estado miembro que haya expedido o denegado la homologación.

3.5. Especificaciones

3.5.1. Especificaciones generales

El silencioso debe estar diseñado, fabricado y preparado para la instalación de manera que:

- 3.5.1.1. — en condiciones normales de uso, y en particular independientemente de las vibraciones a que pueda estar sometido, el vehículo pueda cumplir las prescripciones del Capítulo;
- 3.5.1.2. — frente a los fenómenos de corrosión a que pueda estar sometido, presente una resistencia razonable, teniendo en cuenta las condiciones de uso del vehículo;
- 3.5.1.3. — no se reduzca la distancia al suelo prevista para el silencioso instalado de fábrica ni la eventual posición inclinada del vehículo;
- 3.5.1.4. — no se registren temperaturas anormalmente altas en la superficie;
- 3.5.1.5. — el contorno no presente salientes ni bordes cortantes;
- 3.5.1.6. — haya espacio suficiente para los muelles;
- 3.5.1.7. — haya un espacio de seguridad suficiente para las conducciones;
- 3.5.1.8. — sea resistente a los choques de modo compatible con las prescripciones de instalación y de mantenimiento claramente definidas.

3.5.2. Especificaciones relativas a los niveles sonoros

- 3.5.2.1. La eficacia acústica del dispositivo de escape de recambio o de un elemento de este dispositivo se verificará por los métodos descritos en los puntos 2.2.2, 2.2.3, 2.2.4 y 2.2.5.

Una vez montado el dispositivo de escape de recambio o el elemento de dicho dispositivo en el vehículo mencionado en el punto 3.2.3.3, los valores del nivel sonoro obtenidos deberán cumplir las condiciones siguientes:

- 3.5.2.1.1. no exceder los valores medidos de acuerdo con las prescripciones del punto 3.2.3.3 utilizando el mismo vehículo equipado con el silencioso de fábrica, ni durante el ensayo de marcha ni durante el ensayo en posición de paro.

3.5.3. Verificación de las prestaciones del vehículo

- 3.5.3.1. El silencioso de recambio deberá proporcionar al vehículo prestaciones comparables a las obtenidas con el silencioso de fábrica o con un elemento de dicho dispositivo de fábrica.
- 3.5.3.2. El silencioso de recambio se comparará con un silencioso de fábrica, también nuevo, instalados sucesivamente en el vehículo descrito en el punto 3.2.3.3.
- 3.5.3.3. Esta verificación se realizará midiendo la curva de potencia del motor. La potencia neta y la velocidad medidas con el silencioso de recambio no deberán apartarse en más de un $\pm 5\%$ la potencia neta y la velocidad medidas en las mismas condiciones con el dispositivo de escape de origen.

3.5.4. Disposiciones complementarias relativas a los silenciosos como unidades técnicas independientes provistas de materiales fibrosos

Los materiales fibrosos sólo se utilizarán en la fabricación de estos silenciosos si se cumplen los requisitos del punto 2.4.1.

*Apéndice 1 A***Ficha de características del nivel sonoro admisible y el dispositivo de escape de fábrica de un tipo de ciclomotor de tres ruedas o de un vehículo de tres ruedas**

(se adjuntará a la solicitud de homologación siempre que ésta no se presente al mismo tiempo que la del vehículo)

Nº de orden (asignado por el solicitante)

La solicitud de homologación del nivel sonoro admisible y el dispositivo de escape de fábrica de un tipo de ciclomotor de tres ruedas o de vehículo de tres ruedas deberá ir acompañada de la información que figura en el Anexo II de la Directiva del Consejo 92/61/CEE, de 30 de junio de 1992, en los siguientes puntos de la letra A:

0.1.

0.2.

0.5.

0.6.

2.1.

3.

3.0.

3.1.

3.1.1.

3.2.1.7.

3.2.8.3.3.

3.2.8.3.3.1.

3.2.8.3.3.2.

3.2.9.

3.2.9.1.

4.

4.1.

4.2.

4.3.

4.4.

4.4.1.

4.4.2.

4.5.

4.6.

5.2.

Apéndice 1 B

Certificado de homologación del nivel sonoro admisible y el dispositivo de escape de fábrica de un tipo de ciclomotor de tres ruedas o de un vehículo de tres ruedas

Membrete de la administración

Informe nº del servicio técnico con fecha de:

Número del certificado de homologación: Número de ampliación:

1. Marca de fábrica o comercial del vehículo:
2. Tipo de vehículo:
3. Variantes (si procede):
4. Versiones (si procede):
5. Nombre y dirección del fabricante:
6. Nombre y dirección del representante del fabricante (si procede):
7. Tipo de dispositivos de escape de fábrica:
8. Tipo de dispositivos de admisión (si son indispensables para respetar el valor límite del nivel sonoro):
9. Nivel sonoro del vehículo parado: ... dB(A) a: ... r.p.m.
10. Vehículo presentado a ensayo el
11. Se concede/deniega la homologación ⁽¹⁾
12. Lugar:
13. Fecha:
14. Firma:

⁽¹⁾ Táchese lo que no proceda.

Apéndice 2 A

Ficha de características de un dispositivo de escape que no es de fábrica para ciclomotores de tres ruedas o vehículos de tres ruedas o elementos de ese dispositivo como unidades técnicas

Nº de orden (asignado por el solicitante)

En el caso de los ciclomotores de tres ruedas o de los vehículos de tres ruedas, la solicitud de homologación de un dispositivo de escape que no sea de fábrica deberá ir acompañada de la siguiente información:

- 1. Marca:
- 2. Tipo:
- 3. Nombre y dirección del fabricante:
- 4. Nombre y dirección del representante del fabricante (si procede):
- 5. Lista de los elementos que componen la unidad técnica (adjúntense esquemas)
- 6. Marcas y tipos de vehículos a los que está destinado el silencioso (1):
- 7. Posibles restricciones de utilización e instrucciones de montaje:

Además, la solicitud deberá ir acompañada de la información que figura en el Anexo II de la Directiva del Consejo 92/61/CEE, de 30 de junio de 1992, en los siguientes puntos de la letra A:

- 0.1.
- 0.2.
- 0.5.
- 0.6.
- 2.1.
- 3.
- 3.0.
- 3.1.
- 3.1.1.
- 3.2.1.7.
- 4.
- 4.1.
- 4.2.
- 4.3.
- 4.4.
- 4.4.1.
- 4.4.2.
- 4.5.
- 4.6.
- 5.2.

(1) Táchese lo que no proceda.

Apéndice 2 B

Certificado de homologación de un dispositivo de escape que no es de fábrica para ciclomotores de tres ruedas o vehículos de tres ruedas

Membrete de la administración

Informe nº del servicio técnico con fecha de:

Número del certificado de homologación: Número de ampliación:

1. Marca del dispositivo:

2. Tipo de dispositivo:

3. Nombre y dirección del fabricante:

4. Nombre y dirección del representante del fabricante (si procede):

5. Marcas y tipos y variantes y versiones (si las hubiera) de los vehículos a los que está destinado el dispositivo:

6. Dispositivo presentado a ensayo el:

7. Se concede/deniega la homologación (*)

8. Lugar:

9. Fecha:

10. Firma:

(*) Táchese lo que no proceda.

ANEXO V

DISPOSICIONES ACERCA DE LA CONFORMIDAD DE LA PRODUCCIÓN

1. CONFORMIDAD DEL VEHÍCULO

Todo vehículo fabricado deberá ajustarse al tipo de vehículo homologado en aplicación del presente Capítulo, estará equipado del dispositivo silencioso con el cual ha sido homologado y cumplirá los requisitos del punto 2 del Anexo relativo al tipo de vehículo del que se trate.

Con objeto de comprobar la conformidad exigida, se tomará de la serie un vehículo del tipo homologado en aplicación del presente Capítulo. Se considerará que la producción se ajusta a las disposiciones del presente Capítulo cuando el nivel sonoro medido mediante el método descrito en el punto 2.1 de cada Anexo no supere en más de 3 dB(A) el valor registrado en la homologación ni en más de 1 dB(A) los límites exigidos por el presente Capítulo.

2. CONFORMIDAD DE UN DISPOSITIVO DE RECAMBIO QUE NO ES DE FÁBRICA

Todo dispositivo de escape fabricado deberá ajustarse al tipo homologado en aplicación del presente Capítulo y cumplir los requisitos del punto 3 del Anexo relativo al tipo de vehículo al que esté destinado.

Con el objeto de comprobar la conformidad exigida, se tomará de la serie un dispositivo del tipo homologado en aplicación del presente Capítulo.

Se considerará que la producción se ajusta a las disposiciones del presente Capítulo cuando cumpla las exigencias de los puntos 3.5.2 y 3.5.3 de cada Anexo y el nivel sonoro medido mediante el método descrito en el punto 2.1 de cada Anexo no supere en más de 3 dB(A) el valor registrado en la homologación del tipo ni en más de 1 dB(A) los límites exigidos por el presente Capítulo.

ANEXO VI

DISPOSICIONES RELATIVAS AL MERCADO

1. El dispositivo de escape que no es de fábrica o los elementos de ese dispositivo, a excepción de las piezas de fijación y los tubos, deberán llevar:
 - 1.1. la marca de fábrica o comercial del fabricante del dispositivo de escape y sus elementos,
 - 1.2. la denominación comercial dada por el fabricante,
 - 1.3. la marca de homologación compuesta y fijada según las disposiciones del Anexo V de la Directiva 92/61/CEE. Las dimensiones de la letra «a» serán superiores o iguales a 3 mm.
2. Las marcas a las que se refieren los puntos 1.1 y 1.3 así como la denominación del punto 1.2 serán indelebles y claramente legibles incluso cuando el dispositivo esté instalado en el vehículo.
3. Un elemento podrá llevar varios números de homologación cuando haya sido homologado como elemento de varios dispositivos de escape de repuesto.
4. El dispositivo de escape de repuesto se presentará dentro de un embalaje o bien tendrá una etiqueta en la que figure lo siguiente:
 - 4.1. — la marca de fábrica o comercial del fabricante del silencioso de repuesto y de sus elementos,
 - 4.2. — la dirección del fabricante o de su representante,
 - 4.3. — la lista de modelos de vehículos en los que puede instalarse el silencioso de repuesto.
5. El fabricante deberá aportar:
 - 5.1. — las instrucciones detalladas sobre el método correcto de montaje en el vehículo,
 - 5.2. — las instrucciones de mantenimiento del silencioso,
 - 5.3. — una lista de los elementos, con el número de pieza correspondiente, a excepción de las piezas de fijación.

ANEXO VII

ESPECIFICACIONES DE LA PISTA DE PRUEBAS

El presente Anexo define las especificaciones relativas a las características físicas del revestimiento y las especificaciones de la aplicación del revestimiento de la pista de pruebas.

1. CARACTERÍSTICAS DE SUPERFICIE EXIGIDAS

Una superficie se considerará conforme a la presente Directiva cuando la textura y el contenido en vacíos o el coeficiente de absorción acústica se hayan medido y cumplan todos los requisitos enumerados en los siguientes puntos 1.1 a 1.4 y siempre que haya cumplido los requisitos de diseño (punto 2.2).

1.1. Contenido en vacíos residuales

El contenido en vacíos residuales VC de la mezcla del revestimiento para la pista de pruebas no podrá rebasar el 8 % (véase el punto 3.1 para el procedimiento de medición).

1.2. Coeficiente de absorción acústica

Cuando la superficie no cumpla el requisito de contenido en vacíos residuales, únicamente se aceptará si el coeficiente de absorción acústica α es $\leq 0,10$. Para el procedimiento de medición (véase el punto 3.2).

El requisito de los puntos 1.1 y 1.2 también quedará cumplido cuando la absorción acústica sólo se haya medido y establecido en $\alpha \leq 0,10$.

1.3. Profundidad de textura

La profundidad de textura TD medida con arreglo al método volumétrico (véase el punto 3.3) deberá ser:

$$TD \geq 0,4 \text{ mm}$$

1.4. Homogeneidad de la superficie

Deberá hacerse lo máximo para garantizar que la superficie sea lo más homogénea posible en el interior de zona de pruebas. Ello incluye la textura y el contenido en vacíos, pero conviene observar asimismo que si la rodadura es más eficaz en determinados sectores que en otros, la textura podrá ser diferente, y que también podrá producirse una falta de uniformidad que provoque desigualdades.

1.5. Período de pruebas

Con objeto de comprobar si la superficie continúa ajustándose a las exigencias relativas a la textura y contenido en vacíos o a los requisitos de absorción acústica estipulados, se procederá a un control periódico de la superficie según los siguientes intervalos:

a) Para el contenido en vacíos residuales o la absorción acústica:

- cuando la superficie sea nueva;
- si la superficie cumple el requisito cuando sea nueva, no será necesaria ninguna otra prueba periódica.

Si la superficie no cumple dicho requisito cuando sea nueva, podrá cumplirlo con posterioridad, ya que las superficies tienden a obstruirse y a compactarse con el tiempo.

b) Para la profundidad de textura (TD):

- cuando la superficie sea nueva;
- cuando se inicie la prueba de ruido (NB: al menos cuatro semanas después de la construcción);
- después, cada doce meses.

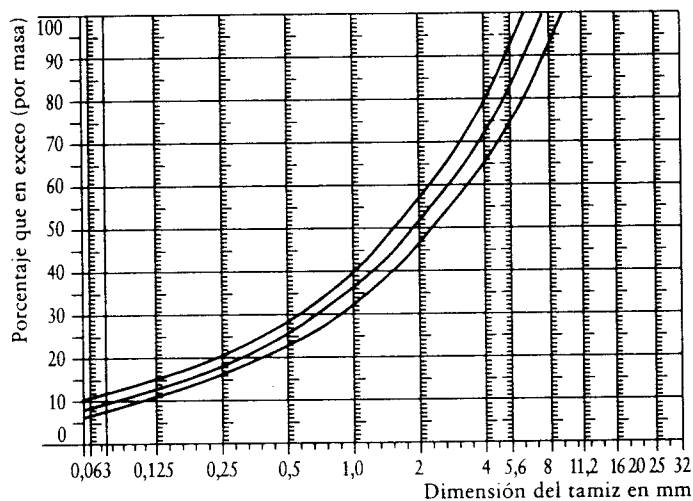
2. DISEÑO DE LA SUPERFICIE DE PRUEBAS**2.1. Superficie**

En el diseño de la aplicación de la superficie de pruebas, es importante garantizar, como requisito mínimo, que la zona utilizada por los vehículos que se desplazan sobre el tramo de pruebas esté recubierta con el revestimiento de pruebas especificado, con márgenes adecuados para una conducción segura y práctica. Ello exige que la anchura de la pista sea de 3 m como mínimo y que la longitud de dicha pista se extienda más allá de las líneas AA y BB a razón de por lo menos 10 m por cada extremidad. La figura 1 muestra el plano de un lugar de pruebas apropiado, con indicación de la superficie mínima que se preparará y compactará, a máquina, con el revestimiento de superficie de pruebas especificado.

- La base y la sub-base deben ofrecer una estabilidad y uniformidad correctas, acordes con los mejores métodos de construcción de carreteras.
- El guijo tiene que ser triturado (100 % de caras trituradas) y estar constituido por un material que ofrezca una elevada resistencia al triturado.
- El guijo empleado en la mezcla tiene que estar lavado.
- No puede añadirse a la superficie cantidad alguna de guijo suplementario.
- La dureza del aglutinante expresada en valor PEN debe ser 0-60, 60-80 o incluso 80-100, según las condiciones climáticas del país de que se trate. Por norma debe emplearse un aglutinante lo más duro posible, siempre que el mismo se ajuste al método usual.
- La temperatura de la mezcla anterior al rodaje debe elegirse de manera que se obtenga el contenido de vacíos que exija el rodaje posterior. A fin de incrementar la probabilidad de ajuste a las especificaciones de los puntos 1.1 a 1.4, la compacidad debe estudiarse no sólo eligiendo debidamente la temperatura de mezcla, sino además realizando el debido número de pasadas y utilizando el vehículo de compactación adecuado.

Figura 2

Curva granulométrica del agregado en la mezcla asfáltica, con indicación de tolerancias



Cuadro 3

Líneas directrices de diseño

	Valores asignados		Tolerancias
	Por masa total de mezcla	Por masa de granulado	
Masa de guijo, tamiz de retícula (SM) > 2 mm	47,6 %	50,5 %	± 5
Masa de arena 0,063 < SM < 2 mm	38,0 %	40,2 %	± 5
Masa de finas SM < 0,063 mm	8,8 %	9,3 %	± 2
Masa de aglutinante (asfalto)	5,8 %	N.A.	± 0,5
Tamaño máximo del guijo	8 mm		6,3—10
Dureza de aglutinante	(Véase más abajo)		
Coefficiente de pulido acelerado (CPA)	> 50		
Compacidad respecto de la compacidad MARSHALL	98 %		

3. MÉTODOS DE PRUEBA

3.1. Medición del contenido de vacíos residuales

A efectos de esta medición deben extraerse en la pista muestras de perforación en por lo menos cuatro puntos distintos, distribución uniformemente en la faz de prueba entre las líneas AA y BB (véase la figura 1). A fin de evitar la falta de homogeneidad y uniformidad en las marcas de rueda, las pruebas no deben extraerse en las marcas propiamente dichas, sino junto a ellas. Deben extraerse dos muestras (como mínimo) cerca de las marcas de rueda y cada posición de micrófono.

De existir motivos para pensar que no se ha cumplido la homogeneidad (véase el punto 1.4), se extraerán muestras en mayor número de puntos de la superficie de pruebas.

Debe determinarse el contenido de vacíos residuales de cada muestra. A continuación se calculará el valor medio de las muestras y se comparará dicho valor con los requisitos del punto 1.1. Ninguna muestra puede presentar un valor de vacíos residuales de más del 10 %.

El constructor de la superficie de rodaje debe tener en cuenta el problema que puede surgir al recibir la superficie de pruebas el calor de los conductos de los cables de electricidad, debiendo extraerse muestras de perforación en dicha superficie. La instalación de estos conductos debe programarse cuidadosamente con miras a posteriores extracciones de pruebas. Se recomienda dejar algunos espacios, de dimensiones de 200 x 300 mm aproximadamente, libres de cables y conductos o situar estos últimos a profundidad suficiente para que no resulten afectados por la extracción de muestras en la capa superficial.

3.2. Coeficientes de absorción acústica

El coeficiente de absorción acústica (repercusión normal debe medirse por el método de tubo de impedancia, que recurre al procedimiento especificado en el ISO/DIS 10534: «Acústica — Determinación del factor de absorción acústica y de la impedancia acústica mediante el método de tubo».

En lo referente a las pruebas de control, deben observarse iguales requisitos con respecto al contenido de vacíos residuales (véase el punto 3.1).

La absorción acústica debe medirse en el campo comprendido entre los 400 y los 800 Hz y en el comprendido entre los 800 y los 1 600 Hz (cuando menos en las frecuencias centrales de las bandas tercio de octava), debiendo identificarse los valores máximos correspondientes a los dos campos de frecuencia citados. A continuación se promediarán dichos valores para todas las muestras de ensayo, a fin de obtener el resultado definitivo.

3.3. Medición de la profundidad de textura

A efectos de la presente norma, las mediciones de profundidad de textura deben efectuarse en por lo menos 10 puntos espaciados uniformemente a lo largo de las marcas de rueda del tramo de pruebas, tomándose el valor medio para compararlo con la profundidad de textura mínima de la especificación. El Anexo F del proyecto de norma ISO/DIS 10844 describe el procedimiento.

4. ESTABILIDAD CON LA ACCIÓN DEL TIEMPO Y MANTENIMIENTO

4.1. Influencia del envejecimiento

Como ocurre con una serie de otras superficies, se da por supuesto que los niveles de ruido del contacto neumático/calzada medidos en la superficie de pruebas puedan aumentar ligeramente en el curso de los seis a doce meses posteriores a la construcción.

La superficie no adquirirá las características debidas antes de transcurridas cuatro semanas de su construcción. El envejecimiento suele surtir un efecto menor sobre el ruido emitido por los camiones que sobre el emitido por los coches.

La estabilidad con la acción del tiempo se define básicamente por el pulido y la compactación resultantes del paso de los vehículos por la superficie. Dicha estabilidad debe comprobarse periódicamente de acuerdo con lo enunciado en el punto 1.5.

4.2. Mantenimiento de la superficie

Deben retirarse de la superficie las partículas móviles y el polvo, capaces de menguar de forma apreciable la profundidad de textura efectiva. En los países de clima frío, a veces se utiliza sal para eliminar la nieve. Esto puede alterar la superficie temporal o incluso definitivamente, aumentando con ello el ruido. Por tal razón, no se recomienda.

4.3. Repavimentación de la zona de prueba

Sie bien es necesario reparar la pista de pruebas, por lo general no es preciso repavimentar más que la banda de pruebas (de una anchura de 3 m en la figura 1), por la que pasan los vehículos, siempre que, a la hora de medirla, la zona de pruebas exterior a dicha banda cumpla el requisito de contenido de vacíos residuales o de absorción acústica.

5. DOCUMENTACIÓN DE LA SUPERFICIE Y DE LAS PRUEBAS EFECTUADAS EN LA MISMA

5.1. **Documentación de la superficie de pruebas**

Se comunicarán los datos siguientes en un documento de descripción de la superficie de pruebas:

- a) situación de la superficie de pruebas;
- b) tipo de aglutinante, dureza del mismo, tipo de granulados, densidad teórica máxima del asfalto, grosor de la banda de rodaje y curva granulométrica definida a base de las muestras extraídas en la pista de pruebas;
- c) método de compactación (por ejemplo, tipo de rodillo, masa del mismo, número de pasadas);
- d) temperatura de la mezcla, temperatura de la atmósfera ambiente y velocidad del viento durante la construcción de la superficie;
- e) fecha de construcción de la superficie y nombre de la empresa;
- f) totalidad de los resultados de las pruebas o, como mínimo, de la prueba más reciente, que deberá incluir:
 - 1) contenido de vacíos residuales de cada muestra;
 - 2) puntos de la superficie de pruebas en que se han extraído las muestras para la medición de los vacíos;
 - 3) coeficiente de absorción acústica de cada muestra (si se ha medido). Especificar los resultados correspondientes a cada muestra y a cada campo de frecuencia, así como la media general;
 - 4) puntos de la zona de pruebas en que se han extraído las muestras para medir la absorción;
 - 5) profundidad de textura, incluidos el número de pruebas y la separación-tipo;
 - 6) organismo responsable de las pruebas f1 y f3 y tipo de material utilizado;
 - 7) fecha de la(s) prueba(s) y fecha en que se han extraído las muestras en la pista de ensayo.

5.2. **Documentación de las pruebas de ruido emitido por los vehículos a la superficie**

En el documento que describa la(s) prueba(s) del ruido emitido por los vehículos, habrá que mencionar si se han cumplido o no todos los requisitos. Se hará referencia a un documento conforme al punto 5.1.

CAPÍTULO 10

DISPOSITIVOS DE ACOPLAMIENTO PARA VEHÍCULOS DE MOTOR DE DOS
O TRES RUEDAS

ANEXOS Y APÉNDICES

	Página
ANEXO I Dispositivos de acoplamiento para vehículos de motor de dos o tres ruedas	399
Apéndice 1 Acoplamiento de rótula en vehículos de motor de dos y tres ruedas	404
Apéndice 2	406
Apéndice 3	407
Apéndice 4 Ficha de características del dispositivo de acoplamiento para remolques de un tipo de vehículo de motor de dos o tres ruedas	408
Apéndice 5 Certificado de homologación del dispositivo de acoplamiento para remolques de un tipo de vehículo de motor de dos o tres ruedas	409

ANEXO I

DISPOSITIVOS DE ACOPLAMIENTO PARA VEHÍCULOS DE MOTOR DE DOS O TRES RUEDAS

1. ÁMBITO DE APLICACIÓN

- 1.1. El presente Anexo I se aplicará a los dispositivos de acoplamiento para vehículos de motor de dos o tres ruedas y su fijación a dichos vehículos.
- 1.2. El presente Anexo I indica los requisitos que deben cumplir los dispositivos de acoplamiento para vehículos de motor de dos o tres ruedas con el fin de:
- garantizar la compatibilidad de los vehículos de motor combinados con distintos tipos de remolques
 - garantizar la seguridad del acoplamiento de los vehículos en todos tipos de condiciones de uso
 - garantizar la seguridad de los sistemas de acoplamiento y desacoplamiento.

2. DEFINICIONES

- 2.1. Se entenderá por «dispositivos de acoplamiento para vehículos de motor», todos aquellos dispositivos y piezas encajados en el armazón, las partes de la carrocería y el bastidor de los vehículos que soportan una carga, por medio de los cuales se unen el vehículo tractor y el remolque.
- También incluyen las piezas fijas o las desmontables para el montaje, ajuste o puesta en funcionamiento de los citados dispositivos de acoplamiento.
- 2.1.1. Las bolas de remolque y soportes de tracción son dispositivos de acoplamiento provistos de un elemento esférico y soportes del vehículo de motor que se unen al remolque por medio de una cabeza de acoplamiento.
- 2.1.2. Las cabezas de acoplamiento previstas en el punto 2.1.1 son dispositivos mecánicos de acoplamiento situados en el enganche de los remolques que se unen a una bola de remolque instalada en el vehículo de motor.

3. REQUISITOS GENERALES

- 3.1. Los dispositivos de acoplamiento para vehículos de motor de dos o tres ruedas deberán estar fabricados y fijados convenientemente y funcionarán sin constituir un peligro.
- 3.2. Los dispositivos de acoplamiento estarán diseñados y fabricados de forma que, utilizados normalmente y mediando el mantenimiento adecuado y la sustitución a tiempo de las piezas desgastadas, sigan funcionando satisfactoriamente.
- 3.3. Todos los dispositivos de acoplamiento deberán ir acompañados de instrucciones de montaje y funcionamiento con información suficiente para que una persona capacitada pueda instalarlos en el vehículo y manejarlos adecuadamente. Las instrucciones estarán redactadas en la lengua o lenguas oficiales del Estado miembro en el que se ponga a la venta el dispositivo.
- 3.4. Los materiales que podrán utilizarse serán aquéllos cuyas propiedades de uso se establecen en una norma o en la documentación de uso.
- 3.5. Todas las piezas de los dispositivos de acoplamiento cuya ruptura pueda provocar la separación de los dos vehículos deberán ser de acero.
- Podrán utilizarse otros materiales siempre que el fabricante haya demostrado su equivalencia a satisfacción del servicio técnico.
- 3.6. Todos los dispositivos estarán diseñados para el enganche mecánico y en su posición de cierre se bloquearán, por lo menos una vez, mediante enganche mecánico.
- 3.7. En principio, deberán utilizarse en los vehículos de motor de dos o tres ruedas bolas de remolque del tipo que se indica en la figura 1 del Apéndice 1. En el caso concreto de los vehículos de tres ruedas, el tipo de acoplamiento debería escogerse y situarse de manera que ofrezca un máximo de compatibilidad con una serie de tipos de remolques. Podrán

utilizarse otros dispositivos distintos de las bolas de remolque, siempre que se reúnan los requisitos a que se refiere el punto 3.8 y que no sea necesaria ni posible la compatibilidad y la intercambiabilidad de los remolques (combinaciones dedicadas).

- 3.8. Los dispositivos de acoplamiento estarán diseñados de manera que reúnan los requisitos de funcionamiento, posición, movilidad y resistencia a que se refieren los puntos 3.9, 3.10, 3.11, 4, 5 y 6.
- 3.9. Los dispositivos de acoplamiento deberán estar diseñados y fijados convenientemente de manera que ofrezcan la máxima seguridad; esto se aplicará asimismo al funcionamiento del acoplamiento.
- 3.10. Los vehículos deberán ser acoplados y desacoplados por una sola persona sin utilizar herramientas.
- 3.11. Los dispositivos de acoplamiento desmontables deberán poder manejarse manualmente con facilidad y sin utilizar herramientas.

4. REQUISITOS DE POSICIÓN

- 4.1. Los dispositivos de acoplamiento fijados a los vehículos deberán garantizar un funcionamiento sin trabas y seguro.
- 4.2. Las bolas de remolque fijadas a los vehículos deberán reunir las condiciones geométricas que se especifican en la figura 2 del Apéndice 1.
- 4.3. La altura del punto de acoplamiento de los dispositivos de acoplamiento distintos de las bolas de remolque deberá corresponder a la altura del punto de acoplamiento del enganche del remolque con una distancia ± 35 mm, siempre que el remolque se encuentre en posición horizontal.
- 4.4. La forma y las dimensiones de los soportes de tracción deberán reunir los requisitos del fabricante del vehículo relativos a los puntos de fijación y a todos los dispositivos complementarios de instalación que se requieran.
- 4.5. Deberán reunirse los requisitos del fabricante del vehículo relativos al tipo de dispositivo de acoplamiento, a la masa autorizada del remolque y a la carga estática vertical autorizada impuesta en el punto de acoplamiento.
- 4.6. El dispositivo de acoplamiento una vez montado no deberá obstaculizar la visibilidad de la placa de matrícula trasera; de no ser así deberá utilizarse un dispositivo de acoplamiento que pueda desmontarse sin necesidad de herramientas especiales.

5. REQUISITOS DE ARTICULACIÓN

- 5.1. Con el dispositivo de acoplamiento no unido al vehículo deberá ser posible la siguiente articulación:
 - 5.1.1. Un ángulo de cabeceo vertical libre de 20° por encima y por debajo de la línea central horizontal en todos los ángulos de rotación horizontal de hasta 90° como mínimo a cada lado de la línea central longitudinal del dispositivo.
 - 5.1.2. En todos los ángulos de rotación horizontal de hasta 90° a cada lado de la línea central longitudinal del dispositivo deberá haber un ángulo de balanceo axial libre a cada lado de la línea central vertical de 25° para los vehículos de tres ruedas o de 40° para los vehículos de dos ruedas.
- 5.2. En todos los ángulos de rotación horizontal deberán ser posibles las siguientes combinaciones de articulación:

En el caso de vehículos de dos ruedas, excepto cuando se use el dispositivo con remolques de una rueda que se ladeen con el vehículo de motor de dos ruedas:

— cabeceo vertical de $\pm 15^\circ$ con balanceo axial de $\pm 40^\circ$

— balanceo axial de $\pm 30^\circ$ con cabeceo vertical de $\pm 20^\circ$

En el caso de vehículos de tres ruedas o cuadríciclos:

- cabeceo vertical de $\pm 15^\circ$ con balanceo axial de $\pm 25^\circ$
- balanceo axial de $\pm 10^\circ$ con cabeceo vertical de $\pm 20^\circ$

5.3. Deberá asimismo ser posible acoplar y desacoplar acoplamientos de rótula cuando el eje longitudinal del acoplamiento de rótula respecto de la línea central de la bola de remolque y montaje:

- esté horizontalmente $\beta = 60^\circ$ a la derecha o a la izquierda
- esté verticalmente $\alpha = 10^\circ$ por encima o por debajo
- gire axialmente 10° a la derecha o a la izquierda.

6. REQUISITOS DE RESISTENCIA

6.1. Deberá efectuarse un ensayo de resistencia dinámico (ensayo de resistencia).

6.1.1. El ensayo de resistencia se efectuará con una carga aproximadamente sinusoidal alternativa con un número de ciclos de carga que dependerá del material. No deberán producirse grietas ni fracturas ni otros daños externos visibles ni distorsiones permanentes excesivas que pudieran resultar perjudiciales para el correcto funcionamiento del dispositivo.

6.1.2. La base de carga para el ensayo dinámico es el valor D que se define a continuación. Se toma en consideración la carga vertical estática en la dirección de la carga de ensayo relativa al plano horizontal dependiendo de la posición del punto de acoplamiento y de la carga vertical estática permitida en el punto de acoplamiento.

$$D = g \times \frac{T \times R}{T + R} \text{ kN}$$

en donde

T = masa máxima técnicamente autorizada en toneladas del vehículo tractor

R = masa máxima técnicamente autorizada en toneladas del remolque

g = aceleración causada por la gravedad (la cual se supone que equivale a $g = 9,81 \text{ m/s}^2$)

6.1.3. Los valores característicos D y S en los cuales deberán basarse los ensayos se especificarán en la solicitud de homologación CE presentada por el fabricante. Siendo «S» la carga vertical estática máxima permitida en el punto de acoplamiento en Kg.

6.2. Procedimientos de ensayos

6.2.1. En los ensayos dinámicos se colocará el ejemplar en una instalación de pruebas adecuada dotada de un medio adecuado para aplicar fuerzas, de manera que dicho ejemplar no esté sometido a ninguna fuerza o momento que no sean la fuerza de ensayo especificada. En el caso de los ensayos alternantes, la dirección de la aplicación de la fuerza no deberá desviarse en más de $\pm 1^\circ$ de la dirección especificada. Con el fin de evitar fuerzas y momentos indeterminados en el ejemplar podría ser necesario que una junta estuviera en el punto de aplicación de la fuerza y que una segunda junta estuviera a una distancia adecuada.

6.2.2. La frecuencia del ensayo no deberá superar los 35 Hz. La frecuencia seleccionada estará totalmente separada de las frecuencias de resonancia de los aparatos de ensayo, incluido el dispositivo que esté siendo ensayado. El número de ciclos de carga para los dispositivos de acoplamiento de acero será de 2×10^6 . En el caso de los dispositivos de acoplamiento de otros materiales podría necesitarse un número más elevado de ciclos de carga. El ensayo de grietas se efectuará generalmente con arreglo al método de penetración de colorante aunque se permitirán asimismo otros procedimientos equivalentes.

6.2.3. Los dispositivos de acoplamiento que se estén ensayando deberán estar instalados normalmente de la forma más firme posible en las instalaciones de prueba, colocados en la posición real en la cual serán utilizados en el vehículo. Los dispositivos de fijación serán los especificados por el fabricante o solicitante y serán los destinados a la sujeción al vehículo o tendrán características mecánicas idénticas.

- 6.2.4. Será preferible que los acoplamientos se ensayen en la situación original prevista para la carretera. Queda a discreción del fabricante, con el acuerdo del servicio técnico, el neutralizar los elementos flexibles, siempre que fuera necesario, para llevar a cabo los ensayos y cuando no haya peligro de que ejerzan una influencia desvirtuadora en los resultados del ensayo.

Podrán sustituirse durante el ensayo los componentes flexibles que estén manifiestamente sobrecalentados debido a este procedimiento de ensayo acelerado. Las cargas de ensayos podrán aplicarse mediante dispositivos verticales rígidos.

Los dispositivos presentados para ensayo estarán provistos de todos los detalles de diseño que puedan influir en los criterios de resistencia (por ejemplo: placa eléctrica, cualquier marca, etc.). Los límites exteriores del ensayo estarán situados en los puntos de anclaje o sujeción. La localización geométrica de la bola de remolque y de los puntos de fijación del dispositivo de acoplamiento en relación con la línea de referencia será la indicada por el fabricante del vehículo y figurará en el informe sobre el ensayo.

Todas las posiciones relativas de los puntos de sujeción en relación con la línea de referencia tal como se indican en el Apéndice 2, acerca de las cuales el fabricante del vehículo tractor proporcionará toda la información necesaria al fabricante del dispositivo del remolque, se repetirán en el banco de ensayos.

6.3. Ensayo de las bolas de remolque y de los soportes de tracción

- 6.3.1. El conjunto instalado en el banco de ensayo se someterá a un ensayo dinámico en una máquina de ensayo de tensión de fuerza alternante (por ejemplo: un generador de impulsos por resonancia).

La carga del ensayo será una fuerza alternante y se aplicará a la bola de remolque formando un ángulo de $15^\circ \pm 1^\circ$ tal como se indica en las figuras 3 y 4 del Apéndice 2. Si el centro de la bola se halla por encima de la línea paralela a la línea de referencia, como se muestra en la figura 5 del Apéndice 2, en la que se encuentra el punto de fijación superior más próximo, el ensayo deberá efectuarse formando un ángulo $\alpha = -15^\circ \pm 1^\circ$ (figura 3 del Apéndice 2). Si el centro de la bola se halla por debajo de la línea paralela a la de referencia, como se muestra en la figura 5 del Apéndice 2, en la que se encuentra el punto de fijación superior más próximo, el ensayo deberá realizarse formando un ángulo $\alpha = +15^\circ \pm 1^\circ$ (figura 4 del Apéndice 2). Este ángulo se ha elegido con el fin de tener en cuenta la carga vertical estática y la dinámica. Este método de ensayo sólo será aplicable a una carga estática autorizada no superior a

$$S = \frac{120 \cdot D}{g}$$

Cuando se requiera una carga estática superior a

$$S = \frac{120 \cdot D}{g}, \text{ el ángulo de ensayo se aumentará a } 20^\circ.$$

El ensayo dinámico se realizará con la siguiente fuerza de ensayo:

$$F_{res} = \pm 0,6 D$$

- 6.3.2. Las bolas de remolque de una pieza que incluyen dispositivos con bolas amovibles no intercambiables y los soportes de tracción con bolas intercambiables y desmontables (con excepción de las bolas sobre soporte integral) se ensayarán con arreglo al punto 6.3.1.
- 6.3.3. El ensayo de los soportes de tracción que puedan usarse con diferentes bolas se llevará a cabo con arreglo a los requisitos de ensayo que figuran en el punto 4.1.6 del Anexo VI de la Directiva 94/20/CE (DO n° L 195 de 29. 7. 1994, p. 1).
- 6.4. Los requisitos de ensayo a que se refiere el punto 6.3.1 serán asimismo aplicables a otros dispositivos de acoplamiento diferentes de las bolas de remolque.

7. CABEZAS DE ACOPLAMIENTO

- 7.1. Los ensayos básicos son el ensayo de resistencia con una fuerza de ensayo alternante y el ensayo estático (ensayo de elevación) de cada ejemplar de ensayo.
- 7.2. El ensayo dinámico se llevará a cabo con una bola de remolque apropiada que tenga la resistencia adecuada. Se dispondrán en la instalación de pruebas la cabeza de acoplamiento y el acoplamiento de rótula como indique el fabricante y de manera que corresponda a su sujeción en el vehículo. No deberá aparecer ninguna fuerza, aparte de la fuerza de ensayo que se esté ejerciendo sobre el ejemplar.

La fuerza de ensayo se aplicará a lo largo de una línea que pase por el centro de la bola y esté inclinada hacia abajo formando un ángulo de 15° (véase la figura 6 del Apéndice 3). Se llevará a cabo un ensayo de resistencia en uno de los ejemplares de ensayo con la siguiente fuerza:

$$F_{res} = \pm 0,6 D$$

- 7.3. Se llevará a cabo también un ensayo estático de elevación (véase la figura 7 del Apéndice 3). La bola de remolque que se utilizará para el ensayo deberá tener un diámetro de

$$49 \begin{matrix} +0,13 \\ -0 \end{matrix} \text{ mm}$$

para representar una bola de remolque desgastada. La fuerza de elevación F_A deberá aumentarse suave y rápidamente hasta un valor de

$$g \times \left(C + \frac{S}{1000} \right)$$

y mantenerse durante diez segundos,

en donde

C = masa del remolque (suma de las cargas en el eje de dirección del remolque cuando arrastre la carga máxima autorizada) en toneladas.

- 7.4. En caso de utilizarse dispositivos de acoplamiento distintos de los acoplamientos de rótula, deberá ensayarse la cabeza de acoplamiento, tal como es de aplicación, con arreglo a los requisitos correspondientes de la Directiva 94/20/CE.

8. MARCADO

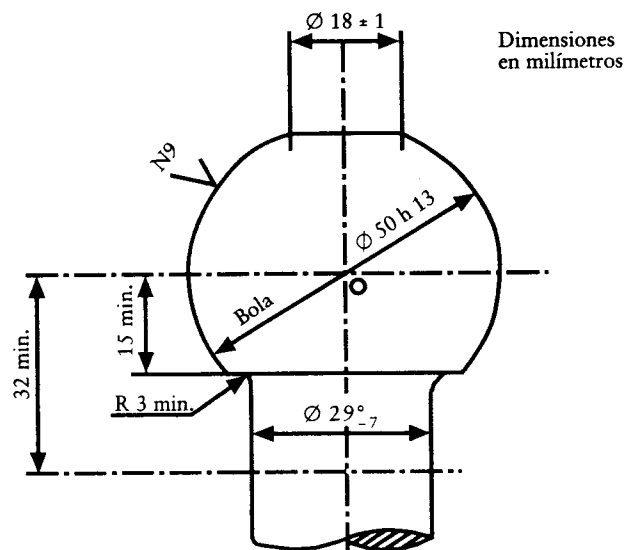
Los dispositivos de acoplamiento deberán ir marcados con arreglo a los requisitos correspondientes de la Directiva 94/20/CE.

Apéndice 1

Acoplamiento de rótula en vehículos de motor de dos y tres ruedas

El sistema de acoplamiento de rótula para remolques no excluye la utilización de otros sistemas (por ejemplo: los acoplamientos de cardán); no obstante, si se utiliza un sistema de acoplamiento de rótula, éste deberá corresponder a la especificación que aparece en la figura 1.

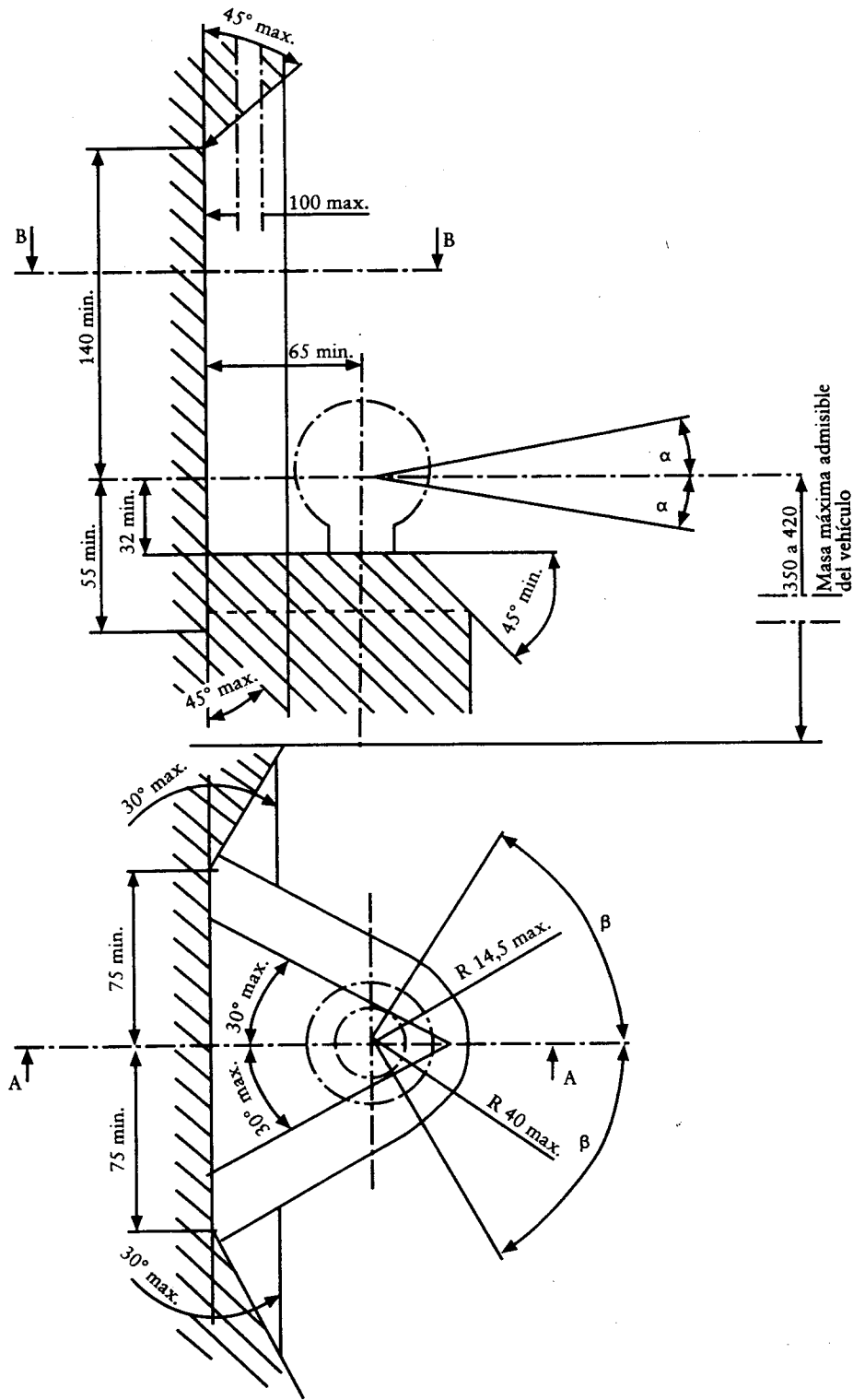
Figura 1



- 1) El radio de unión entre la bola y el cuello deberá ser tangencial a éste y a la superficie horizontal inferior de la bola de remolque.
- 2) Véase ISO/R 468 y ISO 1302; el número de rugosidad N9 se refiere a un valor R_a de 6,3 μm .

Figura 2

Espacio libre para las bolas de remolque



Apéndice 2

La dirección del ensayo se ilustra mediante el ejemplo de una bola de remolque con soporte de tracción. (Análogamente aplicable a otros sistemas de acoplamiento).

Figura 3

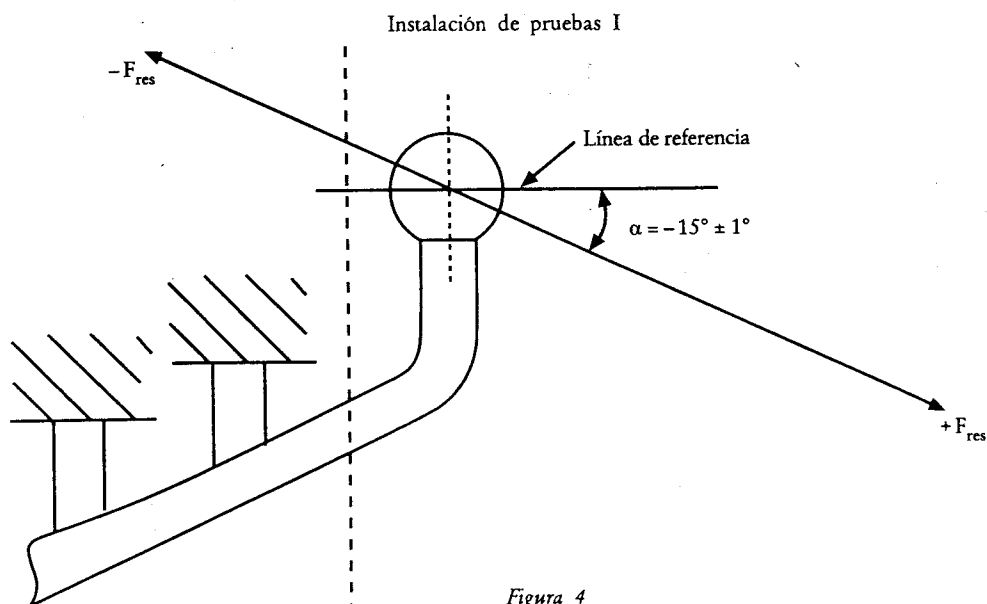


Figura 4

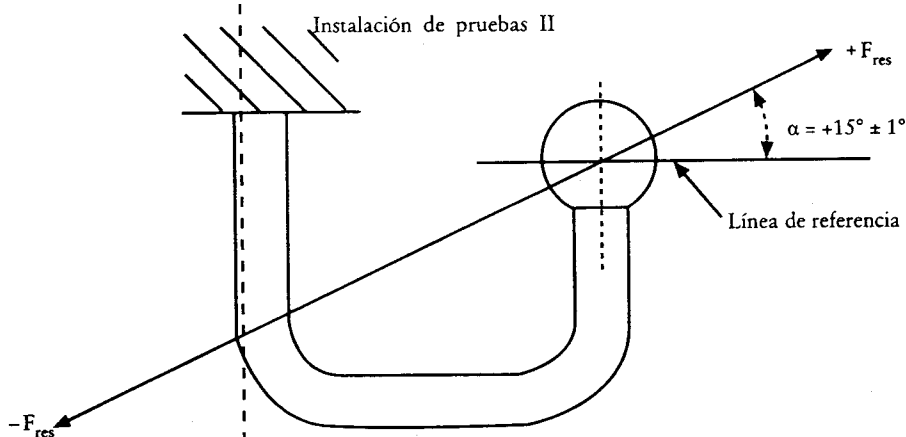
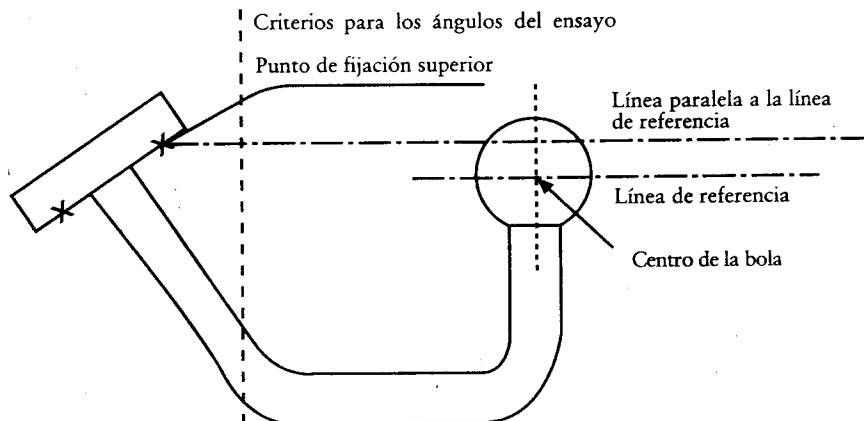


Figura 5



Apéndice 3

Figura 6

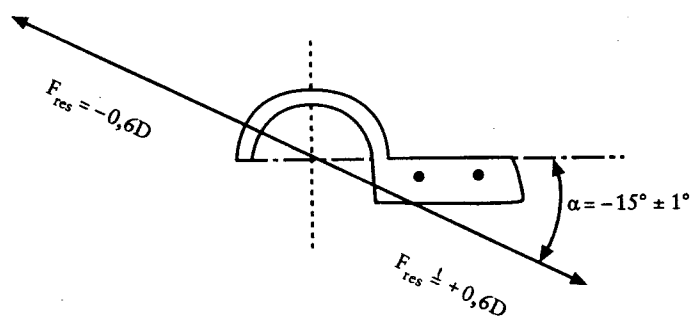
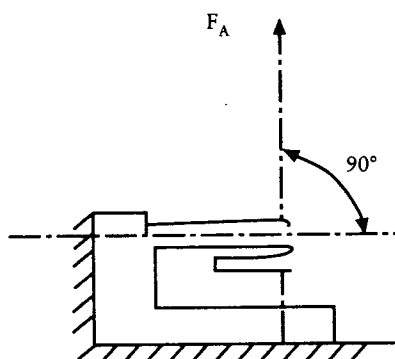


Figura 7



Apéndice 4

Ficha de características del dispositivo de acoplamiento para remolques de un tipo de vehículo de motor de dos o tres ruedas

(se adjuntará a la solicitud de homologación del dispositivo, siempre que ésta no se presente al mismo tiempo que la del vehículo)

Nº de orden (asignado por el solicitante):

La solicitud de homologación del dispositivo de acoplamiento del remolque de un tipo de vehículo de motor de dos y tres ruedas deberá ir acompañada de la información que figura en los siguientes puntos de la letra A del Anexo II de la Directiva 92/61/CEE, de 30 de junio de 1992:

0.1,

0.2,

0.4 a 0.6,

9.1 a 9.1.2.

Apéndice 5

Certificado de homologación del dispositivo de acoplamiento para remolques de un tipo de vehículo de motor de dos o tres ruedas

Membrete de la administración

Informe nº del servicio técnico con fecha

Nº de homologación del vehículo Nº de ampliación:

1. Marca de fábrica o comercial del vehículo:

2. Tipo de vehículo:

3. Nombre y dirección del fabricante:

4. Nombre y dirección del representante del fabricante (si procede):

5. Vehículo presentado a ensayo el:

6. Se concede/deniega (*) la homologación.

7. Lugar:

8. Fecha:

9. Firma:

(*) Táchese lo que no proceda.

CAPÍTULO 11

**ANCLAJES DE LOS CINTURONES DE SEGURIDAD Y CINTURONES DE
SEGURIDAD DE LOS CICLOMOTORES DE TRES RUEDAS, LOS VEHÍCULOS
DE TRES RUEDAS Y LOS CUATRICICLOS PROVISTOS DE CARROCERÍA**

LISTA DE ANEXOS

	Página
ANEXO I	Definiciones 411
ANEXO II	Zonas de emplazamiento de los anclajes efectivos 419
ANEXO III	Procedimiento que se debe seguir para determinar el punto H y el ángulo real de inclinación del respaldo y comprobar la posición relativa de los puntos R y H y la relación entre el ángulo previsto y el ángulo real de inclinación del respaldo 421
Apéndice	Elementos que componen el maniquí tridimensional 424
ANEXO IV	Dispositivo de tracción 426
ANEXO V	
Apéndice 1	Ficha de características de los anclajes de los cinturones de seguridad de un tipo de ciclomotor de tres ruedas, un vehículo de tres ruedas o un cuatriciclo provisto de carrocería 428
Apéndice 2	Certificado de homologación de los anclajes de los cinturones de seguridad de un tipo de ciclomotor de tres ruedas, un vehículo de tres ruedas o un cuatriciclo provisto de carrocería 429
ANEXO VI	Prescripciones relativas a los cinturones de seguridad 430
Apéndice 1	Ficha de características de un tipo de cinturón de seguridad destinado a ciclomotores de tres ruedas, vehículos de tres ruedas o cuatriciclos provistos de carrocería 431
Apéndice 2	Certificado de homologación de un tipo de cinturón de seguridad destinado a los ciclomotores de tres ruedas, los vehículos de tres ruedas o los cuatriciclos provistos de carrocería 432
Apéndice 3	Ficha de características de la instalación de los cinturones de seguridad en un tipo de ciclomotor de tres ruedas, vehículos de tres ruedas o cuatriciclos provistos de carrocería 433
Apéndice 4	Certificado de homologación de la instalación de los cinturones de seguridad en un tipo de ciclomotor de tres ruedas, vehículo de tres ruedas o cuatriciclos provistos de carrocería 434

ANEXO I

1. DEFINICIONES

A efectos del presente Capítulo, se entenderá por:

- 1.1. «tipo de vehículo en lo que se refiere a los anclajes de los cinturones de seguridad», los vehículos de motor que no presenten entre sí diferencias esenciales, en particular respecto de los siguientes puntos: dimensiones, formas y materiales de los componentes de la estructura del vehículo o de los asientos a los cuales estén fijados los anclajes;
- 1.2. «anclajes de los cinturones de seguridad», las partes de la estructura del vehículo o del asiento o de cualquier otra parte del vehículo a las cuales se deban sujetar los cinturones de seguridad;
- 1.3. «guía de correa», un dispositivo que modifique la posición de la correa en función de la posición del usuario del cinturón de seguridad;
- 1.4. «anclaje efectivo», el punto utilizado para determinar convencionalmente, conforme a lo dispuesto en el punto 4, el ángulo de cada parte del cinturón de seguridad con respecto al usuario; es decir, el punto donde debería sujetarse una correa para obtener la misma posición que la prevista cuando se use el cinturón; dicho punto podrá ser o no el anclaje real según la configuración de las piezas de fijación del cinturón en el punto en el que éste se fije al anclaje;
 - 1.4.1. *por ejemplo,*
 - 1.4.1.1. en caso de que un cinturón de seguridad incluya una pieza rígida acoplada al anclaje inferior, ya sea fija o libre para girar, el anclaje efectivo para todas las posiciones de regulación del asiento será el punto donde se fije la correa a dicha parte rígida;
 - 1.4.1.2. cuando en la estructura del vehículo o del asiento se utilice una guía de correa, se considerará como anclaje efectivo el punto medio de la guía en el lugar donde la correa se separa de ella, del lado del usuario del cinturón; la correa estará colocada en línea recta entre el anclaje efectivo del cinturón y el usuario;
 - 1.4.1.3. si el cinturón pasara directamente del usuario a un retractor fijado a la estructura del vehículo o a la estructura del asiento, sin intervención de una guía de correa, se considerará como anclaje efectivo la intersección del eje del cilindro del retractor con el plano medio de la correa sobre el cilindro;
- 1.5. «piso», la parte inferior de la carrocería del vehículo que une las paredes laterales de éste; utilizado en este sentido, el «piso» comprende las nervaduras, relieves embutidos y otros posibles elementos de refuerzo, incluso cuando estén situados por debajo del piso, como por ejemplo, los largueros y travesaños del bastidor;
- 1.6. «asiento», una estructura que forme o no parte integrante de la estructura del vehículo, incluido su tapizado, y que ofrezca una plaza de asiento para un adulto; el término designa tanto un asiento como la parte del asiento corrido correspondiente a una plaza;
- 1.7. «grupo de asientos», bien un asiento tipo banqueta, o bien asientos separados pero montados uno al lado del otro (es decir, fijados de tal forma que los anclajes delanteros de uno de los asientos estén alineados con los anclajes traseros de otro asiento o situados delante de éstos, y estén alineados con los anclajes delanteros de ese otro asiento o situados detrás de éstos y que ofrezcan una o varias plazas de asiento para adultos);
- 1.8. «banqueta», una estructura completa con su tapizado, que ofrezca por lo menos dos plazas de asiento para ocupantes adultos;
- 1.9. «transportín», un asiento auxiliar destinado a un uso ocasional y que normalmente se tendrá plegado;
- 1.10. «tipo de asiento», una categoría de asientos que no presenten entre sí diferencias esenciales respecto de los siguientes puntos:
 - 1.10.1. forma y dimensiones de la estructura del asiento y materiales que la compongan,
 - 1.10.2. tipo y dimensiones de los sistemas de regulación y de todos los sistemas de bloqueo,

- 1.10.3. tipo y dimensiones de los anclajes del cinturón en el asiento, del anclaje del asiento y de las partes correspondientes de la estructura del vehículo;
- 1.11. «anclaje del asiento», el sistema de fijación del conjunto del asiento a la estructura de vehículo, incluidos los elementos pertinentes de la estructura del vehículo;
- 1.12. «sistema de regulación», el dispositivo que permita regular la posición de las partes del asiento para adaptarlo a la morfología del ocupante sentado. Dicho dispositivo de regulación podrá permitir, en particular:
- 1.12.1. un desplazamiento longitudinal,
- 1.12.2. un desplazamiento en altura,
- 1.12.3. un desplazamiento angular;
- 1.13. «plaza protegida», una plaza cuyas zonas pantalla en el interior del espacio de protección tienen una superficie acumulada de, al menos, 800 cm²;
- 1.14. «espacio de protección», el espacio situado delante de un asiento y comprendido:
- entre dos planos horizontales, uno que atraviesa el punto H tal como se define en 1.17 y otro situado a 400 mm por encima de éste,
 - entre dos planos longitudinales verticales simétricos con relación al punto H, distantes entre sí 400 mm,
 - detrás de un plano vertical transversal situado a 1,30 m del punto H.
- En un plano vertical transversal cualquiera, se denomina zona pantalla a una superficie continua tal que, si se proyecta una esfera de 165 mm de diámetro siguiendo una dirección longitudinal horizontal que pase por cualquier punto de la zona y por el centro de la esfera, no haya en el espacio de protección ninguna abertura por la que pueda pasar la esfera;
- 1.15. «sistema de desplazamiento», un dispositivo que permita el desplazamiento angular o la rotación, sin posición intermedia fija, del asiento o de una de sus partes, para facilitar el acceso al espacio situado detrás del asiento;
- 1.16. «sistema de bloqueo», un dispositivo destinado a mantener inmóvil el asiento y sus partes en cualquier posición de uso y que incluya mecanismos para el bloqueo del respaldo con respecto al asiento y del asiento con respecto al vehículo;
- 1.17. «punto H», punto de referencia tal como se define en el punto 1.1 del Anexo III, determinado según el procedimiento que se indica en dicho Anexo;
- 1.18. «punto H₁», punto de referencia que corresponde al punto H definido en el punto 1.17 y que se determina para todas las posiciones normales de uso del asiento;
- 1.19. «punto R», punto de referencia de un asiento, tal como se define en el punto 1.2 del Anexo III;
- 1.20. «línea de referencia», la línea recta definida en el punto 3.4 del Anexo III;
- 1.21. «puntos L₁ y L₂», los anclajes efectivos inferiores;
- 1.22. «punto C», el punto situado a 450 mm por encima y en la vertical del punto R. No obstante, si la distancia S definida en el punto 1.24 no es inferior a 280 mm y si el fabricante elige la otra fórmula posible, $BR = 260 \text{ mm} + 0,8 S$, especificada en el apartado 4.3.3, la distancia vertical entre C y R deberá ser de 500 mm;

- 1.23. «ángulos α_1 y α_2 », respectivamente, los ángulos formados por un plano horizontal y los planos perpendiculares al plano longitudinal medio del vehículo que pasan por el punto H_1 y los puntos L_1 y L_2 ;
- 1.24. «S», la distancia en milímetros entre los anclajes superiores efectivos y un plano de referencia P, paralelo al plano medio longitudinal del vehículo y que se define de la manera siguiente:
- 1.24.1. si la plaza de asiento estuviera bien definida por la forma del asiento, el plano P será el plano medio de dicho asiento,
- 1.24.2. si la plaza de asiento no estuviera bien definida:
- 1.24.2.1. el plano P relativo a la posición del conductor será el paralelo al plano longitudinal medio del vehículo que pase verticalmente por el centro del volante o del manillar en su posición intermedia si es regulable, y por el plano del aro del volante,
- 1.24.2.2. el plano P para el pasajero lateral delantero será simétrico al plano P del conductor,
- 1.24.2.3. el plano P para la plaza lateral trasera será el que haya especificado el fabricante, siempre que para la distancia A entre el plano longitudinal medio del vehículo y el plano P se hayan respetado los siguientes límites:
- A será igual o superior a 200 mm si el fabricante ha previsto la banqueta para dos pasajeros solamente,
 - A será igual o superior a 300 mm si la banqueta está prevista para más de dos pasajeros.

2. ESPECIFICACIONES GENERALES

- 2.1. Los anclajes de los cinturones de seguridad deberán estar concebidos, contruidos y colocados de manera que
- 2.1.1. permitan la instalación de un cinturón de seguridad adecuado; los anclajes de los asientos exteriores delanteros deberán permitir la instalación de cinturones de seguridad que incluyan un retractor y una polea de reenvío al anclaje superior, teniendo presente sobre todo las características de resistencia de los anclajes, a no ser que el fabricante suministre el vehículo equipado con otros tipos de cinturones provistos de retractores; si los anclajes resultasen adecuados únicamente para determinados tipos de cinturones, deberán indicarse dichos tipos en la ficha que se menciona en el Apéndice 1 del Anexo V;
- 2.1.2. reduzcan al mínimo el riesgo de deslizamiento del cinturón cuando esté correctamente colocado;
- 2.1.3. reduzcan al mínimo el riesgo de deterioro de la correa por contacto con las partes rígidas cortantes de la estructura del vehículo o del asiento;
- 2.1.4. en condiciones normales de utilización, el vehículo pueda cumplir las especificaciones del presente Capítulo;
- 2.1.5. cuando se trate de anclajes que admitan diferentes posiciones para permitir a las personas entrar en el vehículo y para retener a los ocupantes, las especificaciones de la presente Directiva deberán aplicarse a los anclajes en la posición de retención efectiva.
- 2.2. No se exigirán anclajes para cinturones de seguridad en los ciclomotores de tres ruedas y cuatriciclos provistos de carrocería cuya carrocería tenga una masa en vacío < 250 kg. No obstante, en caso de que dichos vehículos vayan provistos de anclajes, los citados anclajes cumplirán los requisitos expuestos en el presente Capítulo.

3. NÚMERO MÍNIMO DE LOS ANCLAJES DE LOS CINTURONES DE SEGURIDAD

- 3.1. Para los asientos delanteros, deberán instalarse dos anclajes inferiores y un anclaje superior. No obstante, para los asientos centrales delanteros se considerarán suficientes dos anclajes inferiores, si ya están instalados, cuando haya otros asientos delanteros y el parabrisas esté situado fuera de la zona de referencia que se define en el Anexo II de la Directiva 74/60/CEE. En lo que se refiere a los anclajes, se considerará que el parabrisas forma parte de la zona de referencia cuando pueda entrar en contacto estático con el dispositivo de prueba según el método descrito en el Anexo II de la Directiva 74/60/CEE relativa al acondicionamiento interior de los vehículos de motor (*);

(*) DO nº L 38 de 11. 2. 1974, p. 2.

- 3.2. Para los asientos exteriores traseros, deberán instalarse dos anclajes inferiores y un anclaje superior;
- 3.3. Para todos los demás asientos orientados hacia adelante, excepto los transportines para los que no se prescriben anclajes, serán necesarios, al menos, dos anclajes inferiores;
- 3.4. En caso de que en el vehículo existan anclajes para transportines, dichos anclajes deberán cumplir las disposiciones del presente Capítulo.

4. EMPLAZAMIENTO DE LOS ANCLAJES DE LOS CINTURONES DE SEGURIDAD

(véase la figura 1 del Anexo II)

4.1. Generalidades

- 4.1.1. Los anclajes de un mismo cinturón podrán estar todos fijados a la estructura del vehículo, a la del asiento, o a cualquier otra parte del vehículo, o bien estar repartidos entre dichos emplazamientos.
- 4.1.2. Podrán fijarse a un mismo anclaje los extremos de dos cinturones adyacentes, siempre que se respeten las prescripciones de prueba.
- 4.2. Emplazamiento de los anclajes efectivos inferiores
- 4.2.1. Los ángulos α_1 y α_2 deberán estar comprendidos entre 30° y 80° en todas las posiciones normales de utilización del asiento.
- 4.2.2. En el caso de las banquetas de asientos traseros y de asientos regulables dotados del sistema de regulación definido en el punto 1.11 cuyo ángulo del respaldo sea inferior a 20° (véase el Anexo II, figura 1), los ángulos α_1 y α_2 podrán ser inferiores al valor mínimo especificado en el punto 4.2.1 a condición de que no sean inferiores a 20° en ninguna de las posiciones normales de utilización del asiento.
- 4.2.3. La distancia entre los dos planos verticales paralelos con respecto al plano longitudinal medio del vehículo que pase por cada uno de los dos anclajes efectivos inferiores (L_1 y L_2) de un mismo cinturón no deberá ser inferior a 350 mm. El plano longitudinal medio del asiento deberá pasar entre los puntos L_1 y L_2 a, como mínimo, 120 mm de dichos puntos.

4.3. Emplazamiento de los anclajes efectivos superiores

(Véase la figura 2 del Anexo II)

- 4.3.1. Cuando se utilice una guía de correa o un dispositivo análogo que tenga una incidencia sobre la posición del anclaje efectivo superior, se determinará esta posición convencionalmente considerando la posición del anclaje cuando la línea central longitudinal de la correa pase por el punto J_1 definido a partir del punto R sucesivamente por los tres segmentos siguientes:
- RZ: segmento de la línea de referencia de una longitud de 530 mm, medido a partir del punto R hacia arriba
 - ZX: segmento perpendicular al plano medio longitudinal del vehículo de una longitud de 120 mm, medido a partir del punto Z hacia el anclaje
 - XJ_1 : segmento perpendicular al plano definido por los RZ y ZX de una longitud de 60 mm, medido a partir del punto X hacia adelante.
- El punto J_2 se determinará por simetría con el punto J_1 en torno al plano longitudinal que corta verticalmente la línea de referencia del maniquí situado en el asiento correspondiente, línea definida en el punto 1.20.
- 4.3.2. El anclaje efectivo superior deberá encontrarse debajo del plano FN perpendicular al plano longitudinal medio del asiento y que forme un ángulo de 65° con la línea de referencia. Para los asientos traseros, dicho ángulo podrá reducirse a 60° . El plano FN estará situado de forma que corte la línea de referencia en un punto D de modo que $DR = 315 \text{ mm} \pm 1,8 S$.

Sin embargo, si $S \leq 200 \text{ mm}$, DR será igual a 675 mm.

- 4.3.3. El anclaje efectivo superior del cinturón deberá encontrarse detrás del plano FK perpendicular al plano medio longitudinal del asiento que corte la línea de referencia formando un ángulo de 120° en un punto B de modo que $BR = 260 \text{ mm} + S$. Si $S \geq 280 \text{ mm}$, el fabricante podrá considerar, si le parece conveniente, $BR = 260 \text{ mm} + 0,8 S$.
- 4.3.4. El valor de S no deberá ser inferior a 140 mm.
- 4.3.5. El anclaje efectivo superior deberá estar situado detrás de un plano vertical perpendicular al plano longitudinal medio del vehículo y que pase por el punto R como se indica en el esquema del Anexo II.
- 4.3.6. El anclaje efectivo superior del cinturón deberá estar situado encima del plano horizontal que pasa por el punto C definido en el punto 1.22.
- 4.3.7. Además del anclaje superior indicado en el punto 4.3.1, podrán instalarse otros anclajes efectivos superiores, si se cumple alguna de las condiciones siguientes:
- 4.3.7.1. los anclajes complementarios cumplen lo dispuesto en los puntos 4.3.1 a 4.3.6;
- 4.3.7.2. los anclajes complementarios pueden utilizarse sin la ayuda de herramientas, se ajustan a lo dispuesto en los puntos 4.3.5 y 4.3.6 y se encuentran en una de las zonas determinadas desplazando la zona delimitada en la figura 1 del Anexo II 80 mm verticalmente hacia arriba o hacia abajo;
- 4.3.7.3. el anclaje o anclajes están destinados a un cinturón de arnés, se ajustan a lo dispuesto en el punto 4.3.6 si se encuentran detrás del plano transversal que pasa por la línea de referencia y se sitúan:
- 4.3.7.3.1. si hay un solo anclaje, en la zona común a dos diedros delimitados por las verticales que pasan por los puntos J_1 y J_2 definidos en el punto 4.3.1 y cuyas secciones horizontales están definidas en la figura 2 del Anexo II;
- 4.3.7.3.2. si hay dos anclajes, en el diedro que más convenga de los citados anteriormente, a condición de que ningún anclaje esté a una distancia superior a 50 mm de la plaza simétrica situada enfrente del otro anclaje en torno al plano P definido en el punto 1.24 del asiento correspondiente.

5. RESISTENCIA DE LOS ANCLAJES

- 5.1. Todo anclaje deberá resistir las pruebas previstas en los puntos 6.3 y 6.4. No se considerará que una deformación permanente, e incluso la ruptura parcial de un anclaje o de la zona que le rodea constituye fracaso de la prueba si la fuerza requerida se mantiene durante el tiempo prescrito. Durante la prueba deberán respetarse las distancias mínimas para los anclajes efectivos inferiores prescritas en el punto 4.2.3, y las exigencias formuladas en los puntos 4.3.6 y 4.3.7 para los anclajes efectivos superiores.
- 5.2. En los vehículos en los que se utilizan estos dispositivos, los sistemas de desplazamiento y de bloqueo que permiten salir del vehículo a los ocupantes de todos los asientos deberán poder accionarse a mano tras la interrupción de la fuerza de tracción.
- 5.3. **Dimensiones de los orificios fileteados de los anclajes**
- Los orificios fileteados de los anclajes deberán ser de 7/16-20 UNF 2 B según la norma ISO/TR 1417.
- 5.4. Cuando el fabricante haya equipado el vehículo con cinturones de seguridad fijados a todos los anclajes prescritos para el asiento correspondiente, no será necesario que estos anclajes se ajusten a lo dispuesto en el punto 5.3, a condición de que cumplan las restantes disposiciones del presente Capítulo. Además, lo dispuesto en el punto 5.3 no se aplicará a los anclajes complementarios que cumplan el requisito definido en el punto 4.3.7.3.
- 5.5. Deberá poder retirarse el cinturón de seguridad del anclaje sin que este último se deteriore.

6. PRUEBAS

6.1. Generalidades

- 6.1.1. Sin perjuicio de lo dispuesto en el punto 6.2 y a solicitud del fabricante
 - 6.1.1.1. las pruebas se podrán realizar en una estructura del vehículo o en un vehículo completamente terminado;
 - 6.1.1.2. las ventanillas y las puertas podrán estar montadas o no, y cerradas o no;
 - 6.1.1.3. se podrá montar cualquier elemento previsto normalmente y que pueda contribuir a la rigidez de la estructura.
- 6.1.2. Los asientos deberán estar montados y colocados en la posición de conducción o de uso escogida por el servicio técnico encargado de las pruebas de homologación por ser la más desfavorable desde el punto de vista de la resistencia del sistema.

La posición de los asientos deberá estar indicada en el acta. Si su inclinación es regulable, el respaldo deberá estar bloqueado según las indicaciones del fabricante o, en ausencia de éstas, en una posición correspondiente a un ángulo efectivo del asiento lo más próximo posible a 15° y, en el caso de los cuatriciclos, a 25°.

6.2. Inmovilización del vehículo

- 6.2.1. El método que se utilice para inmovilizar el vehículo durante la prueba no deberá reforzar los anclajes o las zonas de anclajes o atenuar la deformación normal de la estructura.
- 6.2.2. Se considerará que un dispositivo de inmovilización es apropiado cuando no ejerza efecto alguno sobre una zona que se extienda a lo largo de toda la anchura de la estructura, y mantenga el vehículo o la estructura bloqueados o inmovilizados a un mínimo de 500 milímetros por delante del anclaje que deba probarse y sujetos o fijados a un mínimo de 300 mm por detrás de dicho anclaje.
- 6.2.3. Se recomienda hacer descansar la estructura sobre unos soportes dispuestos aproximadamente en la vertical de los ejes de las ruedas, o, si ello no fuera posible, en la vertical de los puntos de fijación de la suspensión.

6.3. Métodos generales de prueba

- 6.3.1. Todos los anclajes de un mismo grupo de asientos deberán probarse simultáneamente.
- 6.3.2. La fuerza de tracción deberá aplicarse hacia delante en un ángulo de $10^\circ \pm 5^\circ$ por encima de la horizontal en un plano paralelo al plano longitudinal medio del vehículo.
- 6.3.3. La aplicación de la carga deberá efectuarse en el tiempo más breve posible. Los anclajes deberán resistir la carga especificada durante, por lo menos, 0,2 segundos.
- 6.3.4. Los dispositivos de tracción que se deberán utilizar en las pruebas descritas en el punto 6.4 figuran en el Anexo IV.
- 6.3.5. Los anclajes de los asientos que lleven anclajes superiores deberán someterse a las pruebas en las siguientes condiciones:
 - 6.3.5.1. Asientos exteriores delanteros:

Los anclajes deberán someterse a la prueba que se establece en el punto 6.4.1, durante la cual la fuerza les será transmitida mediante un dispositivo que reproducirá la geometría de un cinturón de seguridad de tres puntos provisto de retractor con polea de reenvío al anclaje superior.

Además, cuando haya más anclajes que los establecidos en el punto 3, estos deberán someterse a la prueba prescrita en el punto 6.4.5, durante la cual la fuerza les será transmitida mediante un dispositivo que reproducirá la geometría del tipo de cinturón de seguridad que deberá fijarse en dichos anclajes.

- 6.3.5.1.1. Si el retractor no estuviese fijado al anclaje lateral inferior prescrito, o si estuviese fijado al anclaje superior, los anclajes inferiores deberán someterse a la prueba que se establece en el punto 6.4.3.

- 6.3.5.1.2. En los casos previstos en el punto 6.3.5.1.1, las pruebas que se establecen en los puntos 6.4.1 y 6.4.3 podrán realizarse, si así lo solicitase el fabricante, en dos estructuras diferentes.
- 6.3.5.2. Asientos exteriores traseros y asientos centrales:
- los anclajes deberán someterse a la prueba que se establece en el punto 6.4.2, durante la cual la fuerza les será transmitida mediante un dispositivo que reproduzca la geometría de un cinturón de seguridad de tres puntos sin retractor, y a la prueba que se establece en el punto 6.4.3, durante la cual la fuerza se transmitirá a los dos anclajes inferiores mediante un dispositivo que reproduzca la geometría de un cinturón subabdominal. Ambas pruebas podrán realizarse, si así lo solicitase el fabricante, en dos estructuras diferentes.
- 6.3.5.3. No obstante lo dispuesto en los puntos 6.3.5.1 y 6.3.5.2, cuando un fabricante presente un vehículo dotado de cinturones de seguridad con retractores incluidos, los anclajes correspondientes deberán someterse a la prueba durante la cual la fuerza les será transmitida mediante un dispositivo que reproduzca la geometría de los cinturones de seguridad cuyos anclajes deban homologarse.
- 6.3.6. Cuando los asientos exteriores traseros y los asientos centrales no estén provistos de anclajes superiores, los anclajes inferiores deberán someterse a la prueba que se establece en el punto 6.4.3, durante la cual la fuerza les será transmitida mediante un dispositivo que reproduzca la geometría de un cinturón subabdominal
- 6.3.7. Si el vehículo estuviera diseñado para admitir otros dispositivos que impidan que las correas se unan directamente a los anclajes sin intervención de rodillos, etc., o que necesiten además de los anclajes que se mencionan en el punto 3 otros anclajes complementarios, el cinturón de seguridad o el sistema de cables, rodillos, etc., que represente el equipo del cinturón de seguridad se enlazará mediante tales dispositivos a los anclajes del vehículo y éstos se someterán a la correspondiente prueba establecida en el punto 6.4, según el caso.
- 6.3.8. Se podrán utilizar métodos de prueba distintos de los establecidos en el punto 6.3, siempre y cuando se demuestre su equivalencia.
- 6.4. Requisitos particulares de las pruebas efectuadas en vehículos cuya masa en vacío sea inferior o igual a 400 kg ⁽¹⁾ (o 550 kg si los vehículos están destinados al transporte de mercancías)
- 6.4.1. *Prueba para anclajes de cinturones de seguridad de tres puntos que incluyan un retractor con polea de reenvío fijada al anclaje superior.*
- 6.4.1.1. En los anclajes superiores se instalará o bien una polea de reenvío para el cable o la correa especialmente adaptada para transmitir la fuerza procedente del dispositivo de tracción, o la polea suministrada por el fabricante.
- 6.4.1.2. Se aplicará una carga de prueba de 675 daN \pm 20 daN a un dispositivo de tracción (véase la figura 2 del Anexo IV) acoplado a los anclajes del cinturón mediante un dispositivo que reproduzca la geometría de la correa superior de torso de ese cinturón.
- 6.4.1.3. Simultáneamente, se aplicará una fuerza de tracción de 675 daN \pm 20 daN (véase la figura 1 del Anexo IV) a un dispositivo de tracción acoplado a los dos anclajes inferiores.
- 6.4.2. *Prueba para anclajes de cinturones de seguridad de tres puntos sin retractor o con retractor en el anclaje superior*
- 6.4.2.1. Se aplicará una carga de prueba de 675 daN \pm 20 daN a un dispositivo de tracción (véase la figura 2 del Anexo IV) acoplado al anclaje superior y al anclaje inferior opuesto del mismo cinturón, utilizando, si el fabricante lo hubiera suministrado, un retractor fijado al anclaje superior.
- 6.4.2.2. Simultáneamente, se aplicará una fuerza de tracción de 675 daN \pm 20 daN a un dispositivo de tracción (véase la figura 1 del Anexo IV) acoplado a los anclajes inferiores.
- 6.4.3. *Prueba para anclajes de cinturones de seguridad subabdominales*
- 6.4.3.1. Se aplicará una carga de prueba de 1 110 daN \pm 20 daN a un dispositivo de tracción (véase la figura 1 del Anexo IV) acoplado a los dos anclajes inferiores.

(¹) En la masa en vacío de los vehículos no se incluye la masa de las baterías de propulsión.

- 6.4.4. *Prueba para anclajes dispuestos en su totalidad en la estructura del asiento o repartidos entre la estructura del vehículo y la del asiento*
- 6.4.4.1. Se realizarán, según el caso, las pruebas que se especifican en los puntos 6.4.1, 6.4.2 y 6.4.3, añadiendo, para cada asiento y para cada grupo de asientos, la carga suplementaria que a continuación se indica.
- 6.4.4.2. Además de las cargas que se indican en los puntos 6.4.1, 6.4.2 y 6.4.3, se aplicará sobre la estructura del asiento una fuerza longitudinal y horizontal que pase por el centro de gravedad del asiento e igual a 10 veces el peso del asiento completo.
- 6.4.5. *Prueba para cinturones de tipo especial*
- 6.4.5.1. Se aplicará una carga de prueba de $675 \text{ daN} \pm 20 \text{ daN}$ a un dispositivo de tracción (véase la figura 2 del Anexo IV) acoplado a los anclajes de un cinturón de seguridad de este tipo mediante un dispositivo que reproduzca la geometría de la correa o correas superiores de torso.
- 6.4.5.2. Simultáneamente, se aplicará una fuerza de tracción de $675 \text{ daN} \pm 20 \text{ daN}$ a un dispositivo de tracción (véase la figura 3 del Anexo IV) acoplado a los dos anclajes inferiores.
- 6.5. Requisitos particulares de las pruebas efectuadas en vehículos cuya masa en vacío sea superior a 400 kg (o 550 kg si los vehículos están destinados al transporte de mercancías)

Son de aplicación los requisitos relativos a métodos especiales de prueba, incluidos en el Anexo I de la Directiva 76/115/CEE (1), para los anclajes de los cinturones de seguridad de los vehículos de motor de la categoría M₁.

7. VERIFICACIÓN TRAS LAS PRUEBAS

Después de las pruebas se tomará nota de cualquier deterioro de los anclajes y de las estructuras que hayan soportado la carga durante las pruebas.

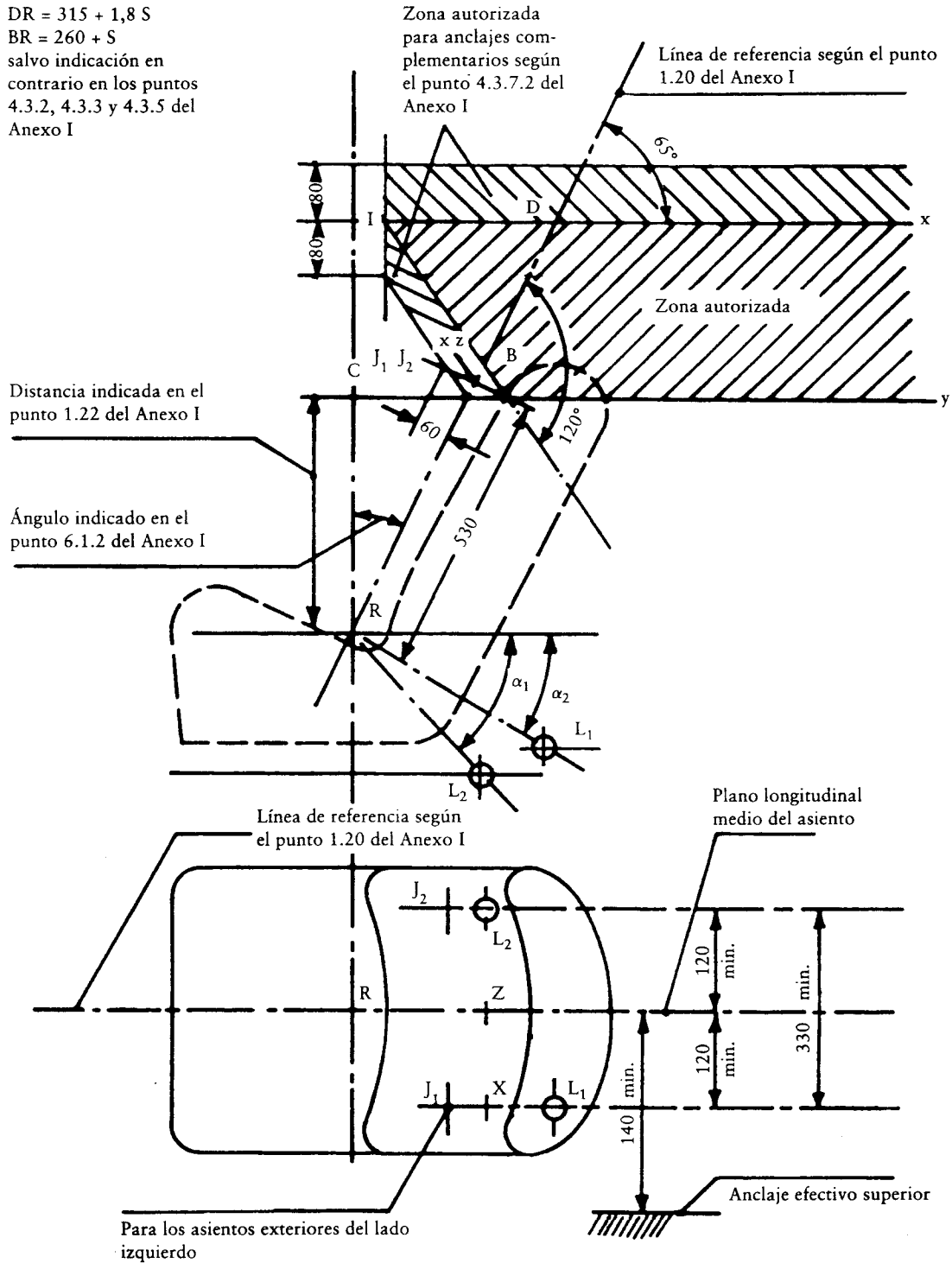
(1) DO n° L 24 de 30. 1. 1976, p. 6.

ANEXO II

Figura 1

Zonas de emplazamiento de los anclajes efectivos

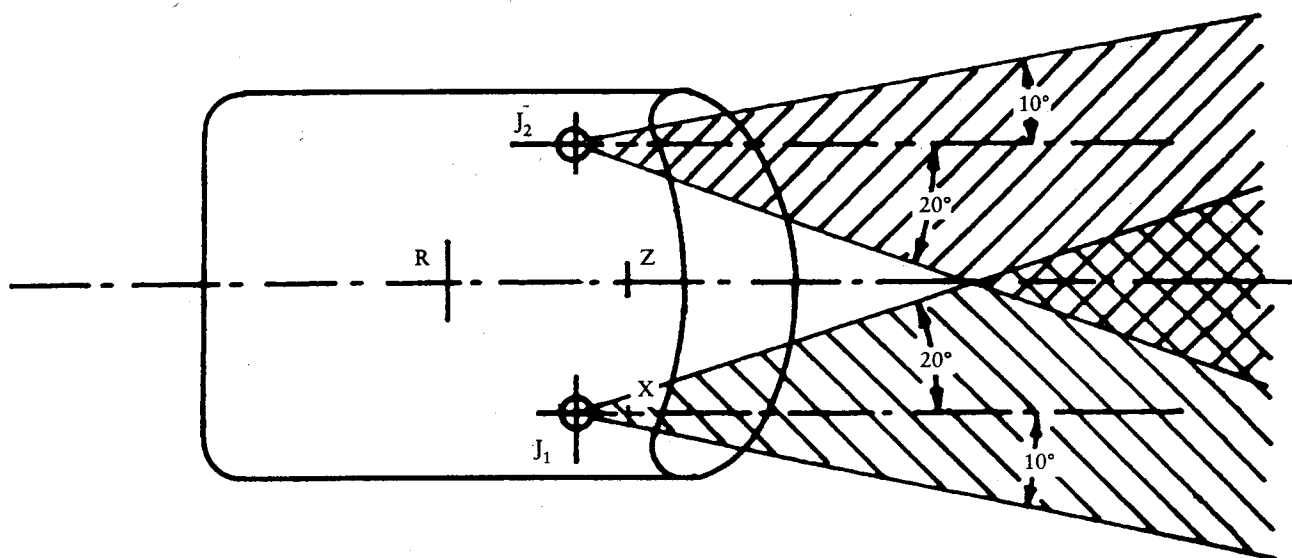
DR = 315 + 1,8 S
BR = 260 + S
salvo indicación en
contrario en los puntos
4.3.2, 4.3.3 y 4.3.5 del
Anexo I



(todas las dimensiones están expresadas en milímetros)

Figura 2

Anclajes efectivos superiores conforme al punto 4.3.7.3 del Anexo I



ANEXO III

PROCEDIMIENTO QUE SE DEBE SEGUIR PARA DETERMINAR EL PUNTO H Y EL ÁNGULO REAL DE INCLINACIÓN DEL RESPALDO Y COMPROBAR LA POSICIÓN RELATIVA DE LOS PUNTOS R Y H Y LA RELACIÓN ENTRE EL ÁNGULO PREVISTO Y EL ÁNGULO REAL DE INCLINACIÓN DEL RESPALDO

1. DEFINICIONES

- 1.1. Por «punto H», que caracteriza la posición en la cabina de un ocupante sentado, se entenderá la traza, sobre un plano vertical longitudinal, del eje teórico de rotación que existe entre los muslos y el tronco de un cuerpo humano representado por el maniquí descrito en el punto 3.
- 1.2. Por «punto R» o «punto de referencia de una plaza de asiento», se entenderá el punto de referencia indicado por el constructor, que:
- 1.2.1. tiene coordenadas determinadas con respecto a la estructura del vehículo;
- 1.2.2. corresponde a la posición teórica del punto de rotación tronco/muslos (punto H) para la posición de conducción o de utilización normal más baja y más retrasada indicada por el constructor del vehículo para cada una de las posiciones de asientos previstas por él,
- 1.3. Por «ángulo de inclinación del respaldo», se entenderá la inclinación del respaldo con respecto a la vertical.
- 1.4. Por «ángulo real de inclinación del respaldo», se entenderá el ángulo formado por la vertical que pasa por el punto H y la línea de referencia del tronco del cuerpo humano representado por el maniquí descrito en el punto 3.
- 1.5. Por «ángulo previsto de inclinación del respaldo», se entenderá el ángulo prescrito por el constructor del vehículo que:
- 1.5.1. determina el ángulo de inclinación del respaldo para la posición de conducción o de utilización normal más baja y más retrasada indicada por el constructor del vehículo para cada una de las posiciones de asiento previstas por él;
- 1.5.2. está formado en el punto R por la vertical y la línea de referencia del tronco;
- 1.5.3. corresponde teóricamente al ángulo real de inclinación.

2. DETERMINACIÓN DE LOS PUNTOS H Y DE LOS ÁNGULOS REALES DE INCLINACIÓN DE LOS RESPALDOS

- 2.1. Se determinará el «punto H» y «el ángulo real de inclinación del respaldo» de cada una de las plazas de asiento previstas por el fabricante del vehículo. Cuando los asientos de una misma fila puedan considerarse similares (banquetas, asientos idénticos, etc.), se efectuará una sola determinación del «punto H» y «ángulo real de inclinación del respaldo» por fila de asientos. En estos casos, el maniquí descrito en el punto 3 deberá colocarse en una plaza que se considere representativa de la fila de asientos. Esta plaza será:
- 2.1.1. cuando se trate de la fila delantera, la plaza de conductor,
- 2.1.2. cuando se trate de la fila o filas traseras, una de las plazas exteriores.
- 2.2. Cuando se proceda a determinar el «punto H» y «el ángulo real de inclinación del respaldo», el asiento considerado se colocará en la posición normal de conducción o de utilización más retrasada prevista por el fabricante. El respaldo, si su inclinación fuese regulable, se bloqueará en la posición indicada por el fabricante o, si no existe esta indicación, de tal modo que el ángulo real de inclinación está comprendido entre 25° y 15°.

3. CARACTERÍSTICAS DEL MANIQUÍ

- 3.1. Se utilizará un maniquí tridimensional cuya masa y contorno sean los de un adulto de estatura media. Este maniquí se representa en las figuras 1 y 2 del Apéndice del presente Anexo.

- 3.2. Este maniquí constará de:
- 3.2.1. dos elementos que simulen uno la espalda y otro la pelvis, articulados según un eje que represente el eje de rotación entre el tronco y los muslos. La traza de este eje sobre el costado del maniquí determinará el punto H del maniquí;
 - 3.2.2. dos elementos que simulen las piernas, articulados con respecto al elemento que simule la pelvis;
 - 3.2.3. dos elementos que simulen los pies, unidos a las piernas por articulaciones que simulen los tobillos;
 - 3.2.4. además, el elemento que simule la pelvis estará provisto de un nivel que permita controlar su inclinación transversal.
- 3.3. Se situarán en los puntos adecuados que constituyan los centros de gravedad correspondientes unas pesas que representen el peso de cada elemento del cuerpo, con objeto de tener un peso total del maniquí de 75,6 kg aproximadamente. En la figura 2 de Apéndice se detallan las distintas pesas.
- 3.4. La línea de referencia del tronco del maniquí estará representada por una recta que pase por el punto de articulación del muslo con la pelvis y el punto de articulación teórica del cuello con el tórax (véase la figura 1 del Apéndice).

4. COLOCACIÓN DEL MANIQUÍ

La colocación del maniquí tridimensional se efectuará de la siguiente forma:

- 4.1. colocar el vehículo sobre un plano horizontal y regular los asientos tal como se indica en el punto 2.2;
- 4.2. recubrir el asiento que se vaya a probar con un trozo de tejido destinado a facilitar la colocación correcta del maniquí;
- 4.3. sentar el maniquí en la plaza de que se trate, de manera que el eje de articulación quede perpendicular al plano longitudinal medio del vehículo;
- 4.4. colocar los pies del maniquí de la siguiente forma:
 - 4.4.1. para las plazas delanteras, de tal manera que el nivel que permite controlar la inclinación transversal del elemento que simula la pelvis quede horizontal;
 - 4.4.2. para las plazas traseras, los pies se colocarán de manera que, en la medida de lo posible, se hallen en contacto con los asientos delanteros. Si los pies reposasen en lugares del piso de diferente nivel, el pie que primero roce con el asiento delantero servirá de referencia y el otro pie se colocará de tal manera que el nivel que permite controlar la inclinación transversal del elemento que simula la pelvis quede horizontal;
 - 4.4.3. si se determina el «punto H» para una plaza central, los pies se colocarán a uno y otro lado del túnel de transmisión;
- 4.5. colocar las pesas en los muslos, llevar a la horizontal el nivel de inclinación transversal del elemento que simula la pelvis y colocar las pesas en dicho elemento;
- 4.6. separar el maniquí del respaldo del asiento utilizando la barra de articulación de las rodillas y echar la espalda hacia delante; volver a colocar el maniquí en el asiento haciendo deslizar la base del asiento hacia atrás hasta que encuentre resistencia, y después inclinar de nuevo la espalda hacia atrás hasta que esté apoyado contra el respaldo del asiento;
- 4.7. aplicar dos veces una fuerza horizontal de aproximadamente, 10 ± 1 daN al maniquí; la dirección y el punto de aplicación de la fuerza están representados por una flecha negra en la figura 2 del Apéndice;
- 4.8. colocar las pesas en los costados derecho e izquierdo y después las pesas torácicas; mantener horizontal el nivel transversal del maniquí;
- 4.9. manteniendo horizontal el nivel transversal del maniquí, echar la espalda hacia delante hasta que las pesas torácicas se hallen por encima del punto H de manera que se anule cualquier rozamiento con el respaldo del asiento;
- 4.10. llevar con cuidado la espalda hacia atrás con el fin de terminar la colocación; el nivel transversal del maniquí deberá estar horizontal; en caso contrario, repetir la operación descrita anteriormente.

5. RESULTADOS

- 5.1. Estando el maniquí colocado conforme a lo indicado en la sección 4, el punto H del asiento y el ángulo real de inclinación del respaldo de que se trate serán el punto H y el ángulo de inclinación de la línea de referencia del tronco del maniquí.
- 5.2. Las coordenadas del punto H con respecto a tres planos respectivamente perpendiculares al ángulo real de inclinación del respaldo se medirán para compararlos a los datos suministrados por el fabricante del vehículo.
6. COMPROBACIÓN DE LA POSICIÓN RELATIVA DE LOS PUNTOS R Y H Y DE LA RELACIÓN ENTRE EL ÁNGULO PREVISTO Y EL ÁNGULO REAL DE INCLINACIÓN DEL RESPALDO
- 6.1. Los resultados de las mediciones efectuadas de conformidad con el punto 5.2 para el punto «H» y el ángulo real de inclinación del respaldo deberán compararse con las coordenadas del punto «R» y con el ángulo previsto de inclinación del respaldo indicados por el fabricante del vehículo.
- 6.2. La comprobación de la posición relativa de los puntos «R» y «H» y de la relación entre el ángulo previsto y el ángulo real de inclinación del respaldo se considerará satisfactoria para la plaza de asiento de que se trate si el punto «H», tal como queda definido por sus coordenadas, se sitúa en un cuadrado de centro «R» cuyos lados midan 50 mm, y si el ángulo real de inclinación del respaldo no difiere en más de 5° del ángulo de inclinación previsto.
- 6.2.1. Si se cumplen estas condiciones, el punto «R» y el ángulo previsto de inclinación se utilizarán para la prueba y, si fuese necesario, se ajustará el maniquí para que el punto «H» coincida con el punto «R» y el ángulo real de inclinación del respaldo coincida con el ángulo previsto.
- 6.3. Si el punto «H» o el ángulo real de inclinación no cumple las prescripciones del punto 6.2, se procederá a otras dos determinaciones del punto «H» o del ángulo real de inclinación (tres determinaciones en total). Si los resultados que se obtengan en dos de estas tres operaciones cumplen las prescripciones, el resultado de la prueba se considerará satisfactorio.
- 6.4. Si los resultados de, por lo menos, dos de las tres operaciones no cumplen las prescripciones del punto 6.2, el resultado de la prueba se considerará insatisfactorio.
- 6.5. Si se produjera la situación descrita en el punto 6.4, o si no pudiera efectuarse la comprobación porque el constructor no hubiera suministrado los datos sobre la posición del punto «R» o el ángulo previsto de inclinación del respaldo, podrá utilizarse la media de los resultados de las tres determinaciones, que podrá considerarse aplicable en todos los casos en que el punto «R» o el ángulo previsto de inclinación del respaldo se mencionan en el presente Capítulo.

Apéndice

Figura 1

Elementos que componen el maniquí tridimensional

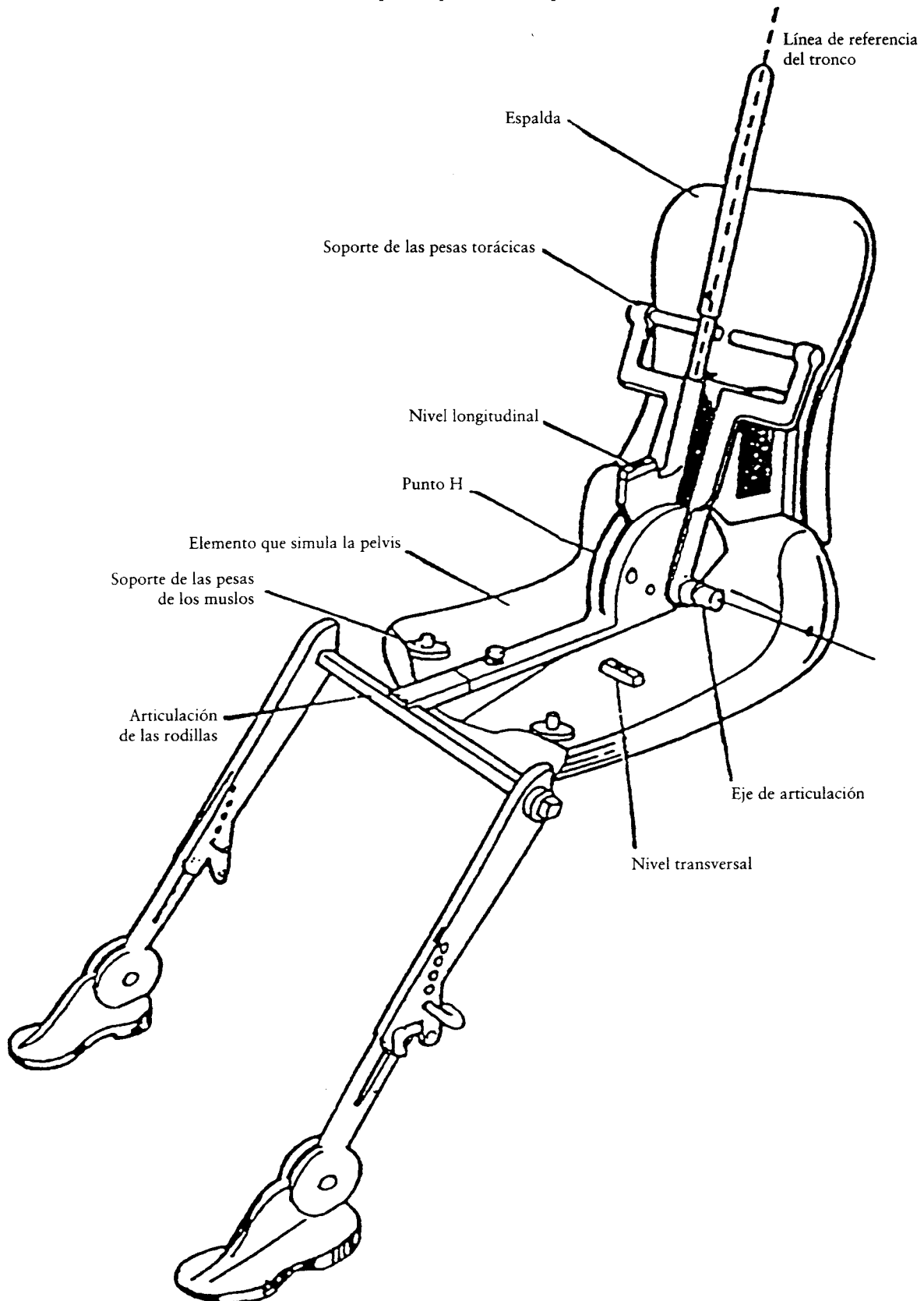
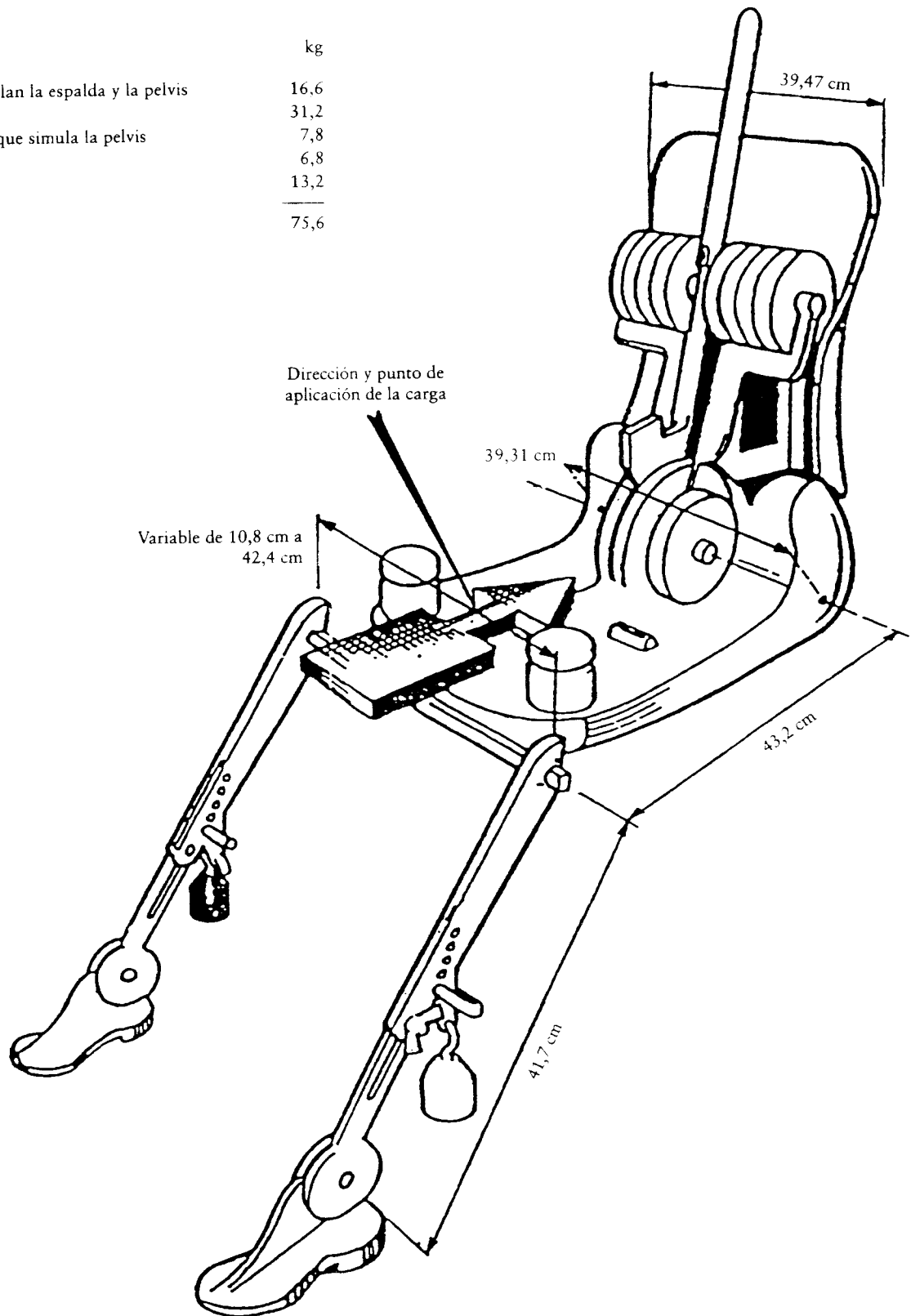


Figura 2

Dimensiones y masa del maniquí

Masa del maniquí	kg
Elementos que simulan la espalda y la pelvis	16,6
Pesas torácicas	31,2
Pesas del elemento que simula la pelvis	7,8
Pesas de los muslos	6,8
Pesas de las piernas	13,2
Total	75,6



ANEXO IV
DISPOSITIVO DE TRACCIÓN

(Todas las dimensiones están expresadas en milímetros)

Figura 1

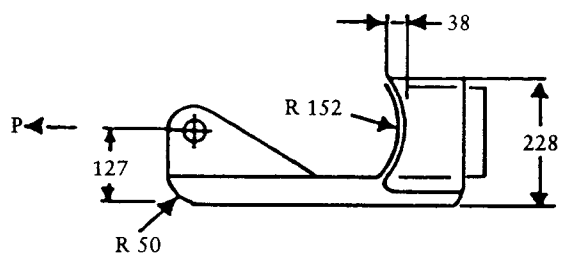
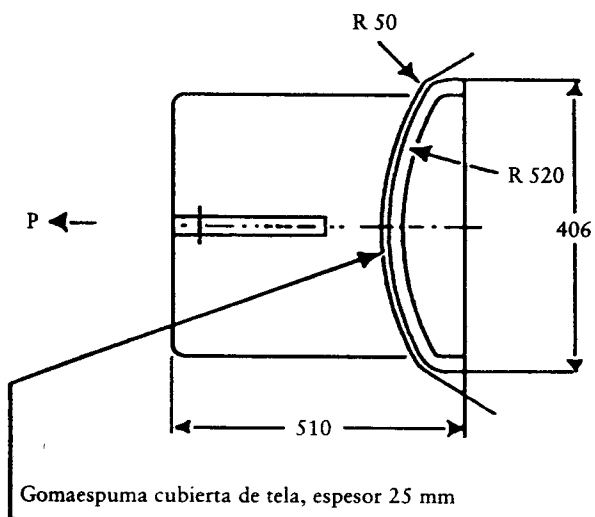


Figura 2

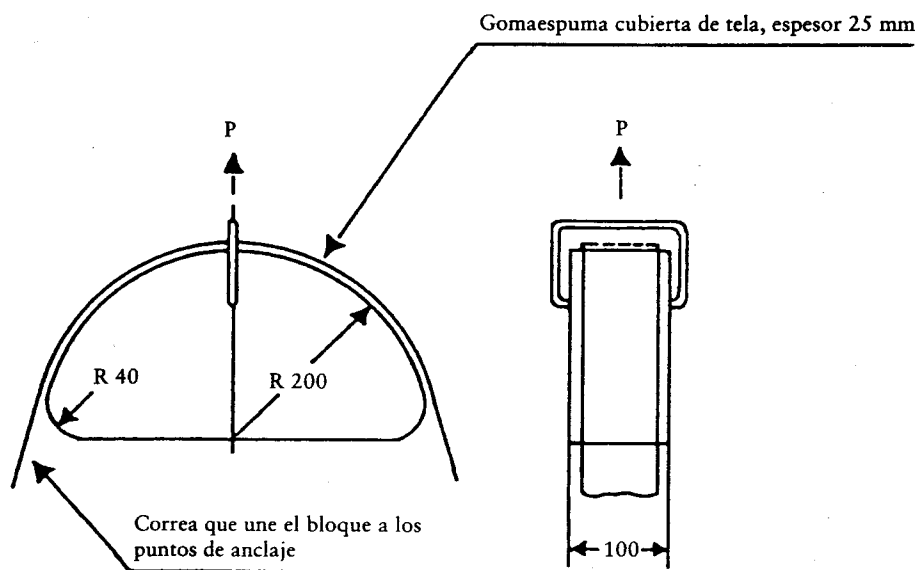
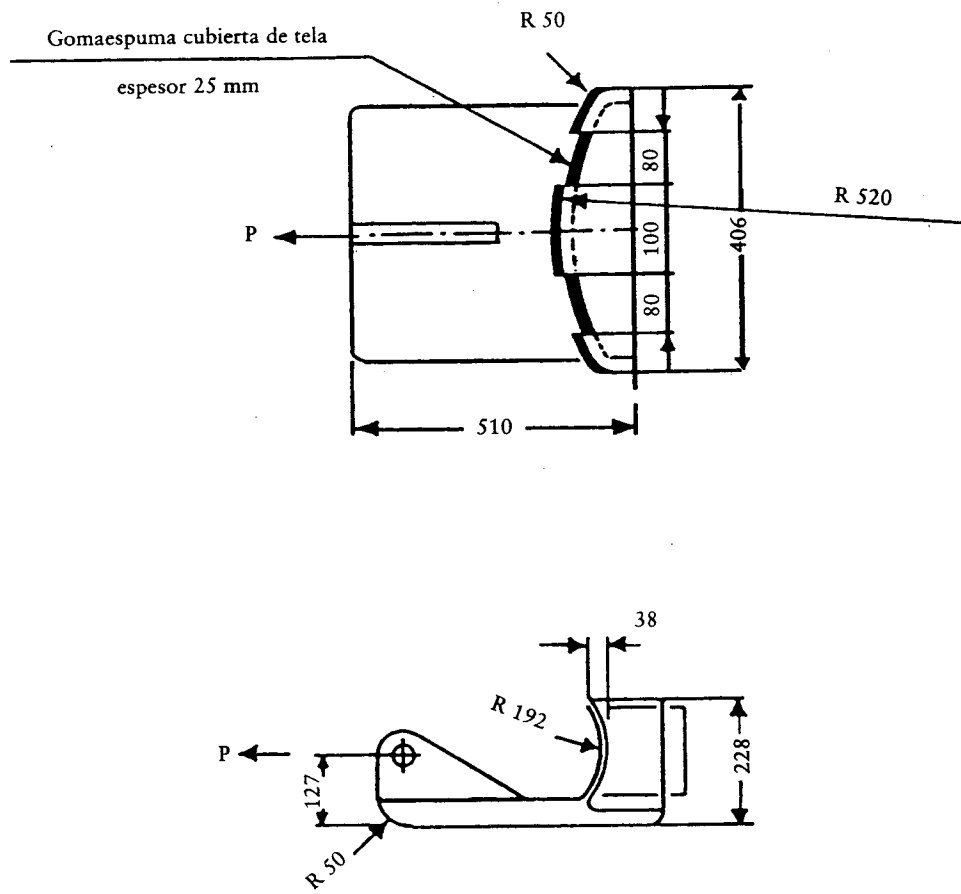


Figura 3



ANEXO V

Apéndice 1

Ficha de características de los anclajes de los cinturones de seguridad de un tipo de ciclomotor de tres ruedas, un vehículo de tres ruedas o un cuatriciclo provisto de carrocería

(Se adjuntará a la solicitud de homologación de los anclajes cuando ésta no se presente al mismo tiempo que la del vehículo)

Nº de orden (asignado por el solicitante):

La solicitud de homologación de los anclajes de los cinturones de seguridad de un tipo de ciclomotor de tres ruedas, un vehículo de tres ruedas o un cuatriciclo provistos de carrocería deberá ir acompañada de la información que se menciona en el Anexo II de la Directiva 92/61/CEE de 30. 6. 1992,

— en la letra A, en los puntos:

0.1.

0.2.

0.4 a 0.6.

— y en la letra C, en los puntos:

2.7 a 2.7.5.2.

2.10 a 2.10.5.

Apéndice 2

Certificado de homologación de los anclajes de los cinturones de seguridad de un tipo de ciclomotor de tres ruedas, un vehículo de tres ruedas o un cuatriciclo provisto de carrocería

Membrete de la administración

Informe nº del servicio técnico con fecha

Nº de homologación: Nº de ampliación:

1. Marca del ciclomotor de tres ruedas, vehículo de tres ruedas o cuatriciclo (*):

2. Tipo de ciclomotor de tres ruedas, vehículo de tres ruedas o cuatriciclo (*):

3. Nombre y dirección del fabricante:

4. Nombre y dirección del representante del fabricante (si procede):

5. Ciclomotor de tres ruedas, vehículo de tres ruedas o cuatriciclo (*) presentado para realizar pruebas el:

6. Se concede/deniega (*) la homologación.

7. Lugar:

8. Fecha:

9. Firma:

(*) Táchese lo que no proceda.

*ANEXO VI***PRESCRIPCIONES RELATIVAS A LOS CINTURONES DE SEGURIDAD**

1. Se aplicarán las prescripciones de los vehículos de categoría M₁ que figuran en los Anexos de la Directiva 77/541/CEE (*).
2. No obstante lo dispuesto en el punto 3 del Anexo I de dicha Directiva respecto a las prescripciones de instalación, los vehículos cuya masa en vacío sea inferior o igual a 400 kg (o 550 kg si los vehículos están destinados al transporte de mercancías) podrán ir equipados con cinturones o sistemas de retención con cinturones incorporados que tengan las siguientes características:
 - 2.1. en los asientos exteriores, cinturones de tres puntos provistos o no de retractores;
 - 2.2. en los asientos centrales, cinturones subabdominales o de tres puntos provistos o no de retractores.

(*) DO n° L 220 de 29. 8. 1977, p. 95.

Apéndice 1

Ficha de características de un tipo de cinturón de seguridad destinado a ciclomotores de tres ruedas, vehículos de tres ruedas o cuatriciclos provistos de carrocería

(Se adjuntará a la solicitud de homologación del tipo de cinturón cuando ésta no se presente al mismo tiempo que la del vehículo)

Nº de orden (asignado por el solicitante):

La solicitud de homologación de un tipo de cinturón de seguridad destinado a ciclomotores de tres ruedas, vehículos de tres ruedas o cuatriciclos provistos de carrocería deberá ir acompañada de la información que se menciona en los siguientes puntos del Anexo II de la Directiva 92/61/CEE del Consejo, de 30. 6. 1992:

— en la letra A, en los puntos

0.1.

0.2.

0.4 a 0.6.

— y en la letra C, en el punto

2.9.1.

Apéndice 2

Certificado de homologación de un tipo de cinturón de seguridad destinado a los ciclomotores de tres ruedas, los vehículos de tres ruedas o cuatriciclos provistos de carrocería

Membrete de la administración

Informe nº del servicio técnico con fecha

Nº de homologación: Nº de ampliación:

1. Marca de los cinturones de seguridad:

2. Tipo de cinturón de seguridad:

3. Nombre y dirección del fabricante:

4. Nombre y dirección del representante del fabricante (si procede):

5. Cinturón de seguridad presentado para realizar pruebas el:

6. Se concede/deniega (*) la homologación.

7. Lugar:

8. Fecha:

9. Firma:

(*) Táchese lo que no proceda.

*Apéndice 3***Ficha de características de la instalación de los cinturones de seguridad en un tipo de ciclomotor de tres ruedas, vehículo de tres ruedas o cuatriciclos provistos de carrocería**

(Se adjuntará a la solicitud de homologación de la instalación cuando ésta no se presente al mismo tiempo que la del vehículo)

Nº de orden (asignado por el solicitante):

La solicitud de homologación de la instalación de los cinturones de seguridad en un tipo de ciclomotor de tres ruedas, vehículo de tres ruedas o cuatriciclos provistos de carrocería deberá ir acompañada de la información que figura en los siguientes puntos del Anexo II de la Directiva 92/61/CEE del Consejo, de 30. 6. 1992:

— en la letra A, en los puntos

0.1.

0.2.

0.4 a 0.6.

— y en la letra C, en los puntos

2.9.1.

2.10 a 2.10.5.

Apéndice 4

Certificado de homologación de la instalación de los cinturones de seguridad en un tipo de ciclomotor de tres ruedas, vehículo de tres ruedas o cuatriciclo provistos de carrocería

Membrete de la administración

Informe nº del servicio técnico con fecha

Nº de homologación: Nº de ampliación:

1. Marca del ciclomotor de tres ruedas, vehículo de tres ruedas o cuatriciclo (*):

2. Tipo de ciclomotor de tres ruedas, vehículo de tres ruedas o cuatriciclo (*):

3. Nombre y dirección del fabricante:

4. Nombre y dirección del representante del fabricante (si procede):

5. Ciclomotor de tres ruedas, vehículo de tres ruedas o cuatriciclo (*) presentado para realizar pruebas el:

6. Se concede/deniega (*) la homologación.

7. Lugar:

8. Fecha:

9. Firma:

(*) Táchese lo que no proceda.

CAPÍTULO 12

CRISTALES, LIMPIAPARABRISAS, LAVAPARABRISAS DISPOSITIVOS DE DESESCARCHADO Y DESEMPAÑADO DE LOS CICLOMOTORES DE TRES RUEDAS, VEHÍCULOS DE TRES RUEDAS Y CUATRICICLOS PROVISTOS DE CARROCERÍA

LISTA DE ANEXOS

	Página
ANEXO I Cristales	436
Apéndice 1 Ficha de características de un tipo de cristales destinados a los ciclomotores de tres ruedas, vehículos de tres ruedas y cuatriciclos provistos de carrocería	437
Apéndice 2 Certificado de homologación de un tipo de cristales destinados a los ciclomotores de tres ruedas, vehículos de tres ruedas y cuatriciclos provistos de carrocería	438
Apéndice 3 Ficha de características de la instalación de cristales en un tipo de ciclomotor de tres ruedas, vehículo de tres ruedas o cuatriciclo provisto de carrocería	439
Apéndice 4 Certificado de homologación de la instalación de los cristales en un tipo de ciclomotor de tres ruedas, vehículo de tres ruedas o cuatriciclo provisto de carrocería...	440
ANEXO II Limpiaparabrisas, lavaparabrisas y dispositivos de desescarchado y desempañado de los ciclomotores de tres ruedas, vehículos de tres ruedas y cuatriciclos provistos de carrocería	441
Apéndice 1 Procedimiento para determinar las zonas de visión de los parabrisas de los ciclomotores de tres ruedas, vehículos de tres ruedas y cuatriciclos con carrocería en relación con los puntos V	445
Apéndice 2 Mezcla para el ensayo de los dispositivos limpiaparabrisas y lavaparabrisas	448
Apéndice 3 Ficha de características del dispositivo limpiaparabrisas para un tipo de ciclomotor de tres ruedas, vehículo de tres ruedas o cuatriciclo provisto de carrocería	449
Apéndice 4 Certificado de homologación del dispositivo limpiaparabrisas para un tipo de ciclomotor de tres ruedas, vehículo de tres ruedas o cuatriciclo provisto de carrocería...	450
Apéndice 5 Ficha de características de un dispositivo lavaparabrisas para un tipo de ciclomotor de tres ruedas, vehículo de tres ruedas o cuatriciclo provisto de carrocería	451
Apéndice 6 Certificado de homologación del dispositivo lavaparabrisas para un tipo de ciclomotor de tres ruedas, vehículo de tres ruedas o cuatriciclo provisto de carrocería...	452
Apéndice 7 Ficha de características del dispositivo de desescarchado y desempañado de un tipo de ciclomotor de tres ruedas, vehículo de tres ruedas o cuatriciclo provisto de carrocería	453
Apéndice 8 Certificado de homologación del dispositivo desescarchado y desempañado para un tipo de ciclomotor de tres ruedas, vehículo de tres ruedas o cuatriciclo provisto de carrocería	454

ANEXO I

CRISTALES

1. REQUISITOS DE FABRICACIÓN

- 1.1. Se aplicarán a los vehículos a los que se refiere la presente Directiva cuya velocidad máxima de fabricación sea superior a 45 km/h los requisitos de fabricación e instalación de la Directiva 92/22/CEE (*) relativa a los cristales de seguridad y a los materiales para acristalamiento de los vehículos de motor y sus remolques.
- 1.2. Los vehículos a los que se refiere la presente Directiva cuya velocidad máxima de fabricación sea inferior o igual a 45 km/h estarán sujetos a los requisitos de la Directiva 92/22/CEE o del Anexo III de la Directiva 89/173/CEE (**) sobre determinados elementos y características de los tractores agrícolas o forestales de ruedas. No obstante:
 - 1.2.1. Se sustituye el texto del punto 10 del Anexo III A de la Directiva 89/173/CEE por el siguiente: «Se autorizan dos inspecciones al año».
 - 1.2.2. Se sustituyen los Anexos III B y III P de la Directiva 89/173/CEE por los apéndices 1 a 4 respectivamente.

2. REQUISITOS DE INSTALACIÓN DE LOS PARABRISAS Y OTROS CRISTALES EN LOS VEHÍCULOS CITADOS EN EL PUNTO 1.2.

- 2.1. A elección del fabricante, los vehículos provistos de carrocería podrán estar equipados, de:
 - 2.1.1. «parabrisas» y «cristales que no sean los parabrisas» de acuerdo con los requisitos del Anexo III A de la Directiva 89/173/CEE,
 - 2.1.2. y de parabrisas que cumplan los requisitos del Anexo III A de la Directiva 89/173/CEE aplicables a los «cristales distintos de los parabrisas», excepto los que dependan del punto 9.1.4.2 del Anexo III C de esa misma Directiva (cristales cuyo coeficiente de transmisión regular de la luz puede ser inferior al 70 %).

(*) DO n° L 129 de 14. 5. 1992, p. 11.

(**) DO n° L 67 de 10. 3. 1989, p. 1.

Apéndice 1

Ficha de características de un tipo de cristales destinados a los ciclomotores de tres ruedas, vehículos de tres ruedas y cuatriciclos provistos de carrocería

(se adjuntará a la solicitud de homologación del tipo de cristales siempre que ésta no se presente al mismo tiempo que la del vehículo)

Nº de orden (asignado por el solicitante):

La solicitud de homologación de un tipo de cristal destinado a los ciclomotores de tres ruedas, vehículos de tres ruedas y cuatriciclos provistos de carrocería deberá ir acompañada de la siguiente información:

- 1. Marca de fábrica o comercial:
- 2. Nombre y dirección del fabricante:
- 3. Nombre y dirección del representante del fabricante (se procede):

Se incluirá también la información que figura en el Anexo II de la Directiva nº 92/61/CEE del Consejo, de 30 de junio de 1992, en los siguientes puntos de la letra C:

2.2 a 2.2.2.1.

Apéndice 2

Certificado de homologación de un tipo de cristales destinados a los ciclomotores de tres ruedas, vehículos de tres ruedas y cuatriciclos provistos de carrocería

Membrete de la administración

Informe nº del servicio técnico con fecha

Nº de homologación: Nº de ampliación:

1. Marca de fábrica o comercial de los cristales:

2. Tipo de vehículo:

3. Nombre y dirección del fabricante:

4. Nombre y dirección del representante del fabricante (si procede):

5. Vehículo presentado a ensayo el:

6. Se concede/deniega la homologación (*).

7. Lugar:

8. Fecha:

9. Firma:

(*). Táchese lo que no proceda.

*Apéndice 3***Ficha de características de la instalación de cristales en un tipo de ciclomotor de tres ruedas, vehículo de tres ruedas o cuatriciclo provisto de carrocería**

(se adjuntará a la solicitud de homologación de la instalación siempre que ésta no se presente al mismo tiempo que la del vehículo)

Nº de orden (asignado por el solicitante):

La solicitud de homologación de la instalación de los cristales en un tipo de ciclomotor de tres ruedas, vehículo de tres ruedas o cuatriciclo provisto de carrocería deberá ir acompañada de la información que figura en el Anexo II de la Directiva 92/61/CEE del Consejo, de 30 de junio de 1992, en los siguientes puntos de la letra A:

0.1.

0.2.

0.4 a 0.6.

1.1.

4.6.

y en la letra C, en los puntos:

2.2 a 2.2.2.1.

Apéndice 4

Certificado de homologación de la instalación de los cristales en un tipo de ciclomotor de tres ruedas, vehículo de tres ruedas o cuatriciclo provisto de carrocería

Membrete de la administración

Informe nº del servicio técnico con fecha

Nº de homologación: Nº de ampliación:

1. Marca de fábrica o comercial del ciclomotor de tres ruedas, vehículo de tres ruedas o cuatriciclo ⁽¹⁾:
2. Tipo de ciclomotor de tres ruedas, vehículo de tres ruedas o cuatriciclo ⁽¹⁾:
3. Nombre y dirección del fabricante:
4. Nombre y dirección del representante del fabricante (si procede):
5. Vehículo presentado a ensayo el:
6. Se concede/deniega la homologación ⁽¹⁾.
7. Lugar:
8. Fecha:
9. Firma:

⁽¹⁾ Táchese lo que no proceda.

ANEXO II

LIMPIAPARABRISAS, LAVAPARABRISAS Y DISPOSITIVOS DE DESESCARCHADO Y DESEMPAÑADO DE LOS CICLOMOTORES DE TRES RUEDAS, VEHÍCULOS DE TRES RUEDAS Y CUATRICICLOS PROVISTOS DE CARROCERÍA

1. DEFINICIONES

Para los fines del presente Anexo, se entenderá por:

- 1.1. «Limpiaparabrisas, lavaparabrisas y dispositivo de desescarchado y desempañado del parabrisas de un tipo de vehículo», los pertenecientes a los vehículos que no difieran en cuanto a las siguientes características esenciales:
 - 1.1.1. las formas y disposiciones exteriores e interiores que pueden afectar a la visibilidad en el ámbito definido en el punto 1 del Apéndice 1;
 - 1.1.2. la forma, dimensiones y características del parabrisas y su fijación;
 - 1.1.3. las características de los dispositivos limpiaparabrisas, lavaparabrisas y el sistema de calefacción de la cabina.
- 1.2. «Puntos V», aquéllos cuya posición dentro del habitáculo está determinada por unos planos verticales longitudinales que pasan por el centro de las plazas de asiento situadas en los extremos del asiento delantero y, en relación con el punto R y el ángulo de inclinación del respaldo previsto, sirven para comprobar la conformidad con los requisitos sobre el campo de visión (véase el Apéndice 1).
- 1.3. «Punto R o punto de referencia de una plaza de asiento y punto H»: se aplicarán las definiciones incluidas en el capítulo XI relativo a los anclajes de los cinturones de seguridad y a los cinturones de seguridad.
- 1.4. «Puntos de referencia del parabrisas», aquéllos situados en la intersección con los parabrisas de líneas que se expanden hacia adelante partiendo de los puntos V hasta llegar a la superficie exterior del parabrisas.
- 1.5. «Superficie transparente de un parabrisas», la parte de esa superficie cuyo factor de transmisión luminosa, medido perpendicularmente a la superficie, es, como mínimo, del 70 %.
- 1.6. «Dispositivo limpiaparabrisas», el conjunto formado por un dispositivo que limpia la superficie exterior del parabrisas y los accesorios y mandos necesarios para poner en marcha y parar ese dispositivo.
- 1.7. «Campo del limpiaparabrisas», la zona de la superficie exterior de un parabrisas mojado barrida por el limpiaparabrisas.
- 1.8. «Dispositivo lavaparabrisas», aquél que sirve para almacenar un líquido y aplicarlo sobre la superficie exterior del parabrisas, junto con los mandos necesarios para su puesta en marcha y parada.
- 1.9. «Mando del lavaparabrisas», el medio o accesorio de puesta en marcha y parada del dispositivo lavaparabrisas. La puesta en marcha y la parada podrán estar coordinadas con el funcionamiento del lavaparabrisas o ser totalmente independientes de este último.
- 1.10. «Bomba del lavaparabrisas», el dispositivo utilizado para llevar el líquido del lavaparabrisas del depósito a la superficie del parabrisas.
- 1.11. «Rociador», el dispositivo cuya orientación puede regularse y que sirve para dirigir el líquido del lavaparabrisas al parabrisas.
- 1.12. «Funcionamiento del dispositivo lavaparabrisas», la aptitud de un dispositivo lavaparabrisas para dirigir el líquido a la zona deseada del parabrisas sin que haya fugas o se suelte uno de los conductos del lavaparabrisas cuando se utiliza el dispositivo normalmente.
- 1.13. «Dispositivo de desescarchado», aquél destinado a fundir la escarcha o el hielo formado en la superficie del parabrisas con el fin de restablecer así la visión.
- 1.14. «Desescarchado», la eliminación de la capa de escarcha o de hielo que cubre las superficies acristaladas gracias a la actuación de los dispositivos antihielo y limpiaparabrisas.
- 1.15. «Zona desescarchada», la parte de las superficies acristaladas que tiene una superficie seca o recubierta de escarcha total o parcialmente fundida (húmeda), la cual puede eliminarse por fuera mediante el lavaparabrisas, exceptuando la zona del parabrisas recubierta de escarcha seca.

- 1.16. «Dispositivo de desempañado», el destinado a eliminar el vaho formado en la superficie interior del parabrisas con el fin de restablecer así la visión.
- 1.17. «Vaho», la capa de condensación que se forma en la cara interior de las superficies acristaladas.
- 1.18. «Desempañado», la eliminación, mediante el dispositivo de desempañado, del vaho que cubre las superficies acristaladas.
2. REQUISITOS
- 2.1. **Dispositivo limpiaparabrisas**
- 2.1.1. Todo vehículo estará equipado, como mínimo, de un dispositivo limpiaparabrisas automático, es decir, que funcione, estando el motor en marcha, sin que el conductor tenga que hacer otra cosa que no sea poner en marcha dicho dispositivo o pararlo.
- 2.1.1.1. Deberá actuar sobre el 90 %, como mínimo, de la zona de visión A definida en el punto 2.2 del Apéndice 1.
- 2.1.2. La frecuencia de barrido del limpiaparabrisas deberá ser, como mínimo, de 40 ciclos por minuto, entendiéndose por ciclo un movimiento completo de ida y vuelta de las escobillas.
- 2.1.3. La(s) frecuencia(s) indicada(s) en el punto 2.1.2 se obtendrá(n) como se indica en los puntos 3.1.1 a 3.1.8.
- 2.1.4. El brazo del limpiaparabrisas estará montado de forma que pueda separarse del parabrisas para poder limpiar éste manualmente.
- 2.1.5. El dispositivo limpiaparabrisas deberá ser capaz de funcionar durante dos minutos sobre el parabrisas seco, de acuerdo con los requisitos del punto 3.1.9.
- 2.1.6. El dispositivo deberá ser capaz de resistir un bloqueo de las escobillas durante un período de tiempo ininterrumpido de 15 segundos con las escobillas del limpiaparabrisas detenidas en su posición vertical y el mando regulado en la frecuencia de barrido más elevada.
- 2.2. **Dispositivo lavaparabrisas**
- 2.2.1. Todo vehículo estará equipado de un dispositivo lavaparabrisas capaz de resistir las presiones que se producen cuando los rociadores se obstruyen y se pone en marcha el sistema según el procedimiento descrito en el punto 3.2.1.
- 2.2.2. El funcionamiento de los dispositivos limpiaparabrisas y lavaparabrisas no deberá verse afectado por la exposición a los ciclos de temperatura exigidos en los puntos 3.2.2 y 3.2.3.
- 2.2.3. El dispositivo lavaparabrisas proporcionará suficiente líquido para limpiar el 60 % de la zona definida en el punto 2.2 del Apéndice 1 en las condiciones descritas en el punto 3.2.4.
- 2.2.4. La capacidad del depósito de líquido no será inferior a 1 litro.
- 2.3. **Dispositivo de desescarchado y desempañado**
- 2.3.1. Todo vehículo estará equipado de un dispositivo de desescarchado y de desempañado del parabrisas que permita eliminar la escarcha, el hielo del cristal y el vaho que cubre la superficie interior acristalada del parabrisas.
- No obstante, no se exige este dispositivo en los ciclomotores de tres ruedas provistos de carrocería y equipados de un motor cuya potencia no supere los 4 kW.
- 2.3.2. Se considerará que se han cumplido los requisitos del punto 2.3.1 si el vehículo está provisto de un sistema adecuado de calefacción del habitáculo que se ajuste a lo dispuesto en la Directiva 78/548/CEE (*) sobre calefacción del habitáculo de los vehículos de motor, con el siguiente añadido en los puntos 2.4.1.1 y 2.4.1.2 del Anexo I de la Directiva anteriormente mencionada: «de lo contrario, se demostrará claramente que las fugas eventuales no pueden alcanzar el habitáculo».
- 2.3.3. No obstante lo dispuesto en el anterior punto 2.3.2, se aplicarán a los vehículos cuya potencia sea superior a 15 kW los requisitos de la Directiva 78/317/CEE (**) sobre los dispositivos de deshielo y desempañado de las superficies acristaladas de los vehículos de motor.

(*) DO n° L 168 de 26. 6. 1978, p. 40.

(**) DO n° L 81 de 28. 3. 1978, p. 27.

3. PROCEDIMIENTO DE ENSAYO

3.1. Dispositivo limpiaparabrisas

- 3.1.1. Salvo que se disponga lo contrario, los ensayos que se describen a continuación se realizarán en las condiciones siguientes:
- 3.1.2. La temperatura ambiente no será inferior a 10 °C ni superior a 40 °C.
- 3.1.3. Si mantendrá constantemente mojado el parabrisas.
- 3.1.4. En el caso de un dispositivo limpiaparabrisas eléctrico, deberán cumplirse además los siguientes requisitos:
- 3.1.4.1. la batería estará totalmente cargada;
- 3.1.4.2. el motor girará a una velocidad equivalente al 30 % \pm 10 % del régimen de potencia máxima;
- 3.1.4.3. las luces de cruce estarán encendidas;
- 3.1.4.4. los dispositivos de calefacción y ventilación, si los hubiera y si fueran eléctricos, funcionarán al régimen correspondiente al consumo máximo de potencia;
- 3.1.4.5. los dispositivos de desescarchado y desempañado, si los hubiera y si fueran eléctricos, funcionarán al régimen correspondiente a un consumo máximo de potencia;
- 3.1.5. Los dispositivos limpiaparabrisas de aire comprimido o de depresión funcionarán continuamente a las frecuencias exigidas, sean cuales sean el régimen y la carga del motor.
- 3.1.6. Las frecuencias de barrido de los dispositivos limpiaparabrisas cumplirán los requisitos expuestos en el punto 2.1.2 después de un período preliminar de funcionamiento del dispositivo, sobre superficie mojada, de veinte minutos.
- 3.1.7. La superficie exterior del parabrisas se desengrasará a fondo con alcohol desnaturalizado u otro medio desengrasante similar.
Tras ser secada, se aplicará una solución de amoníaco al 3 %, como mínimo, y al 10 %, como máximo; se dejará que se seque y se limpiará con un trapo de algodón seco.
- 3.1.8. Se aplicará sobre la superficie exterior del parabrisas una capa uniforme de la mezcla de ensayo (véase el Apéndice 2), que se dejará secar.
- 3.1.9. Los requisitos del punto 2.1.5 deberán cumplirse en las condiciones establecidas en el punto 3.1.4.

3.2. Dispositivo lavaparabrisas

Condiciones de ensayo

3.2.1. *Ensayo nº 1*

- 3.2.1.1. El dispositivo lavaparabrisas se llenará de agua y se pondrá en disposición de funcionamiento, después será expuesto a una temperatura ambiente de 20 \pm 5 °C durante un período mínimo de 4 horas. Los rociadores estarán obstruidos y se accionará el mando seis veces en un minuto, siendo cada período de funcionamiento de 3 segundos como mínimo. Cuando el dispositivo sea accionado mediante la fuerza muscular del conductor, la fuerza exigida será la indicada en el cuadro siguiente:

Tipo de bomba	Fuerza exigida
de mano	11 a 13,5 daN
de pie	40 a 44,5 daN

- 3.2.1.2. Cuando se trate de bombas eléctricas, la tensión de ensayo será, como mínimo, igual a la tensión nominal sin por ello sobrepasar esta última en más de 2 voltios.
- 3.2.1.3. El funcionamiento del dispositivo lavaparabrisas, después del ensayo, cumplirá los requisitos exigidos en el punto 1.12.

- 3.2.2. *Ensayo nº 2 (ensayo de exposición a bajas temperaturas)*
- 3.2.2.1. Se llenará el dispositivo lavaparabrisas con agua, se le pondrá en disposición de funcionamiento y se le expondrá a una temperatura ambiente de $-18^{\circ} \pm 3^{\circ}\text{C}$ durante un período mínimo de 4 horas, asegurándose de que toda el agua contenida en el dispositivo esté congelada. Seguidamente se expondrá el dispositivo a una temperatura ambiente de $20 \pm 2^{\circ}\text{C}$ hasta que el hielo se derrita totalmente. Se comprobará entonces que el dispositivo funciona accionándolo según lo dispuesto en el punto 3.2.1.
- 3.2.3. *Ensayo nº 3 (ensayo de exposición a altas temperaturas)*
- 3.2.3.1. El dispositivo lavaparabrisas se llenará de agua a $60 \pm 3^{\circ}\text{C}$. Se comprobará que funciona el dispositivo accionándolo según lo dispuesto en el punto 3.2.1.
- 3.2.4. *Ensayo nº 4 (ensayo de eficacia del dispositivo lavaparabrisas previsto en el punto 2.2.3.)*
- 3.2.4.1. El dispositivo lavaparabrisas se llenará de agua y se pondrá en disposición de funcionamiento. El vehículo estará parado y no estará influido de manera notable por el viento; se ajustará(n) el(los) rociador(es) en dirección a la zona deseada de la superficie exterior del parabrisas. Con tal fin, si el dispositivo es accionado mediante la fuerza muscular del conductor, ésta no superará la exigida en el punto 3.2.1.1. Se aplicará lo dispuesto en el punto 3.1.4 cuando el dispositivo esté accionado por una bomba eléctrica.
- 3.2.4.2. La superficie exterior del parabrisas será sometida al tratamiento indicado en los puntos 3.1.7 y 3.1.8.
- 3.2.4.3. Seguidamente, se accionará el dispositivo lavaparabrisas de la manera indicada por el fabricante durante diez ciclos de funcionamiento automático del limpiaparabrisas en la frecuencia más elevada y se determinará la proporción de la zona de visión, definida en el punto 2.2 del Apéndice 1, que se limpia de esa manera.
- 3.3. Todos los ensayos del limpiaparabrisas descritos en los puntos 3.2.1, 3.2.2 y 3.2.3 se efectuarán con el mismo dispositivo.
-

Apéndice 1

Procedimiento para determinar las zonas de visión de los parabrisas de los ciclomotores de tres ruedas, vehículos de tres ruedas y cuatriciclos con carrocería en relación con los puntos V

1. POSICIONES DE LOS PUNTOS V

- 1.1. En los cuadros I y II figuran las posiciones de los puntos V en relación con el punto R definidas mediante las coordenadas «X», «Y» y «Z» del sistema de referencia tridimensional.
- 1.2. En el cuadro I figuran las coordenadas básicas para un ángulo de inclinación del respaldo de 25°. El sentido positivo de las coordenadas se señala en la figura 1.

CUADRO I

Punto V	X	Y	Z
V ₁	68 mm	- 5 mm	665 mm
V ₂	68 mm	- 5 mm	589 mm

- 1.3. Corrección que se realizará en los ángulos previstos de inclinación del respaldo que no sean de 25°.

- 1.3.1. En el cuadro II figuran las correcciones complementarias que hay que añadir a la coordenada ΔX de cada punto V cuando el ángulo de inclinación del respaldo previsto difiere de 25°. El sentido positivo de las coordenadas se indica en la figura 1.

CUADRO II

Ángulo de inclinación del respaldo (grados)	Coordenadas horizontales ΔX	Ángulo de inclinación del respaldo (grados)	Coordenadas horizontales ΔX
5	- 186 mm	23	- 18 mm
6	- 177 mm	24	- 9 mm
7	- 167 mm	25	0 mm
8	- 157 mm	26	9 mm
9	- 147 mm	27	17 mm
10	- 137 mm	28	26 mm
11	- 128 mm	29	34 mm
12	- 118 mm	30	43 mm
13	- 109 mm	31	51 mm
14	- 99 mm	32	59 mm
15	- 90 mm	33	67 mm
16	- 81 mm	34	76 mm
17	- 72 mm	35	84 mm
18	- 62 mm	36	92 mm
19	- 53 mm	37	100 mm
20	- 44 mm	38	108 mm
21	- 35 mm	39	115 mm
22	- 26 mm	40	123 mm

2. ZONAS DE VISIÓN

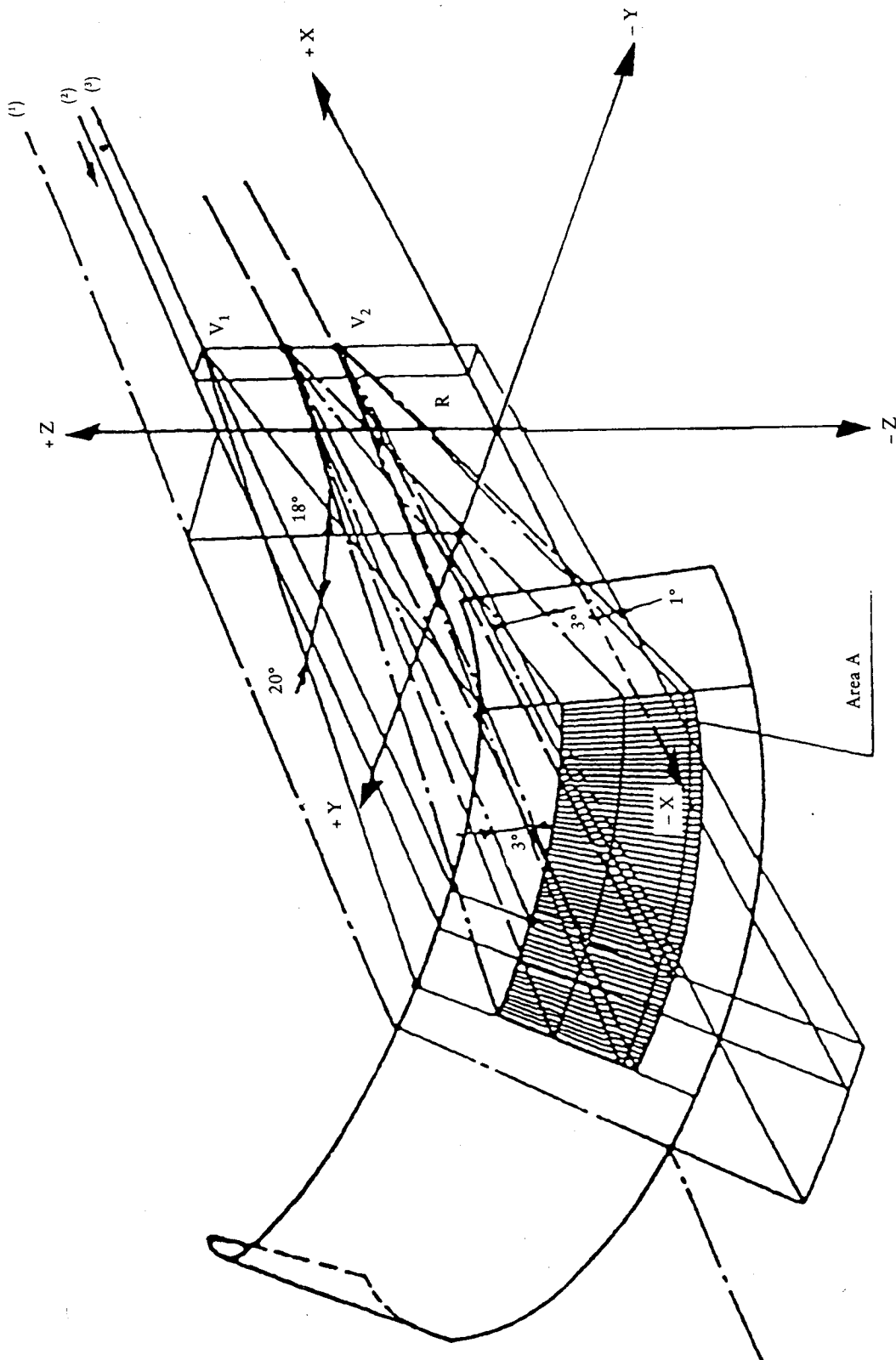
2.1. A partir de los puntos V se determinan dos ámbitos de visión.

2.2. El ámbito de visión A es la zona de la superficie exterior aparente del parabrisas delimitada por los cuatro planos siguientes que parten de los puntos V hacia adelante (véase la figura 1):

- un plano vertical, que pasa por V_1 y V_2 , y forma con el eje de las X un ángulo hacia la izquierda de 18° ,
- un plano paralelo al eje de las Y que pasa por V_1 y forma hacia arriba con el eje de las X un ángulo de 3° ,
- un plano paralelo al eje de las Y que pasa por V_2 y forma hacia abajo con el eje de las X un ángulo de 1° ,
- un plano vertical, que pasa por V_1 y V_2 , y forma hacia la derecha con el eje de las X un ángulo de 20° .

Figura 1

Zona de visión A



(1) Traza del plano de simetría longitudinal del vehículo
(2) Traza del plano vertical que pasa por R
(3) Traza del plano vertical que pasa por V₁ y V₂

Apéndice 2

Mezcla para el ensayo de los dispositivos limpiaparabrisas y lavaparabrisas

La mezcla de ensayo de la que se habla en los puntos 3.1.8 y 3.2.4.2 incluye, en volumen, un 92,5 % de agua (de dureza inferior a 205 g/1 000 kg tras la evaporación), 5 % de solución acuosa saturada de sal (cloruro sódico) y 2,5 % de polvo cuya composición figura en los cuadros I y II.

CUADRO I

Análisis del polvo de ensayo

Elemento	Porcentaje en masa
SiO ₂	67 a 69
Fe ₂ O ₃	3 a 5
Al ₂ O ₃	15 a 17
CaO	2 a 4
MgO	0,5 a 1,5
Álcalis	3 a 5
Merma por combustión	2 a 3

CUADRO II

Distribución del polvo grueso según el tamaño de las partículas

Tamaño de las partículas (en µm)	Distribución según el tamaño (en %)
0 a 5	12 ± 2
5 a 10	12 ± 3
10 a 20	14 ± 3
20 a 40	23 ± 3
40 a 80	30 ± 3
80 a 200	9 ± 3

Apéndice 3

Ficha de características del dispositivo limpiaparabrisas para un tipo de ciclomotor de tres ruedas, vehículo de tres ruedas o cuatriciclo provisto de carrocería

(se adjuntará a la solicitud de homologación del dispositivo siempre que ésta no se presente al mismo tiempo que la del vehículo)

Nº de orden (asignado por el solicitante):

La solicitud de homologación del dispositivo limpiaparabrisas para un tipo de ciclomotor de tres ruedas, vehículo de tres ruedas o cuatriciclo provisto de carrocería deberá ir acompañada de la siguiente información:

- 1. Marca de fábrica o comercial:
- 2. Nombre y dirección del fabricante:
- 3. Nombre y dirección del representante del fabricante (si procede):

Se incluirá también la información que figura en el Anexo II de la Directiva 92/61/CEE del Consejo, de 30 de junio de 1992, en los puntos 2.3 a 2.3.1 de la letra C.

Apéndice 4

Certificado de homologación del dispositivo limpiaparabrisas para un tipo de ciclomotor de tres ruedas, vehículo de tres ruedas o cuatriciclo provisto de carrocería

Nombre de la administración

Informe nº del servicio técnico con fecha

Nº de homologación: Nº de ampliación:

1. Marca de fábrica o comercial del dispositivo limpiaparabrisas:

2. Tipo de dispositivo limpiaparabrisas:

3. Nombre y dirección del fabricante:

4. Nombre y dirección del representante del fabricante (si procede):

5. Dispositivo limpiaparabrisas presentado a ensayo el:

6. Se concede/deniega (*) la homologación.

7. Lugar:

8. Fecha:

9. Firma:

(*) Táchese lo que no proceda.

*Apéndice 5***Ficha de características de un dispositivo lavaparabrisas para un tipo de ciclomotor de tres ruedas, vehículo de tres ruedas o cuatriciclo provisto de carrocería**

(se adjuntará a la solicitud de homologación del dispositivo siempre que ésta no se presente al mismo tiempo que la del vehículo)

Nº de orden (asignado por el solicitante):

La solicitud de homologación del dispositivo lavaparabrisas para un tipo de ciclomotor de tres ruedas, vehículo de tres ruedas o cuatriciclo provisto de carrocería deberá ir acompañada de la siguiente información:

1. Marca de fábrica o comercial:

2. Nombre y dirección del fabricante:

3. Nombre y dirección del representante del fabricante (si procede):

Se incluirá también la información que figura en los puntos 2.4 a 2.4.1 de la letra C del Anexo II de la Directiva 92/61/CEE del Consejo, de 30 de junio de 1992.

Apéndice 6

Certificado de homologación del dispositivo lavaparabrisas para un tipo de ciclomotor de tres ruedas, vehículo de tres ruedas o cuatriciclo provisto de carrocería

Nombre de la administración

Informe nº del servicio técnico con fecha

Nº de homologación: Nº de ampliación:

1. Marca de fábrica o comercial del dispositivo lavaparabrisas:

2. Tipo de dispositivo lavaparabrisas:

3. Nombre y dirección del fabricante:

4. Nombre y dirección del representante del fabricante (si procede):

5. Dispositivo lavaparabrisas presentado a ensayo el:

6. Se concede/deniega (1) la homologación.

7. Lugar:

8. Fecha:

9. Firma:

(1) Táchese lo que no proceda.

Apéndice 7

Ficha de características del dispositivo de desescarchado y desempañado de un tipo de ciclomotor de tres ruedas, vehículo de tres ruedas o cuatriciclo provisto de carrocería

(se adjuntará a la solicitud de homologación del dispositivo siempre que ésta no se presente al mismo tiempo que la del vehículo)

Nº de orden (asignado por el solicitante):

La solicitud de homologación del dispositivo de desempañado y desescarchado de un tipo de ciclomotor de tres ruedas, vehículo de tres ruedas o cuatriciclo provisto de carrocería deberá ir acompañada de la siguiente información:

- 1. Marca de fábrica o comercial:
- 2. Nombre y dirección del fabricante:
- 3. Nombre y dirección del representante del fabricante (si procede):

Deberá adjuntarse también la información que figura en el Anexo II de la Directiva 92/61/CEE del Consejo, de 30 de junio de 1992, en los siguientes puntos de la letra C: 2.5 a 2.5.1.

Apéndice 8

Certificado de homologación del dispositivo de desescarchado y desempañado para un tipo de ciclomotor de tres ruedas, vehículo de tres ruedas o cuatriciclo provisto de carrocería

Membrete de la administración

Informe nº del servicio técnico con fecha

Nº de homologación: Nº de ampliación:

1. Marca de fábrica o comercial del dispositivo de desescarchado y desempañado:
2. Tipo de dispositivo de desescarchado y desempañado:
3. Nombre y dirección del fabricante:
4. Nombre y dirección del representante del fabricante (si procede):
5. Dispositivo de desescarchado y desempañado presentado a ensayo el:
6. Se concede/deniega (*) la homologación.
7. Lugar:
8. Fecha:
9. Firma:

(*) Táchese lo que no proceda.