

200 DIRECTIVA 96/37/CE DE LA COMISIÓN

de 17 de junio de 1996

por la que se adapta al progreso técnico la Directiva 74/408/CEE del Consejo relativa a la aproximación de las legislaciones de los Estados miembros sobre el acondicionamiento interior de los vehículos a motor (resistencia de los asientos y de su anclaje)

(Texto pertinente a los fines del EEE)

LA COMISIÓN DE LAS COMUNIDADES EUROPEAS,

Visto el Tratado constitutivo de la Comunidad Europea,

Vista la Directiva 70/156/CEE del Consejo, de 6 de febrero de 1970, relativa a la aproximación de las legislaciones de los Estados miembros sobre la homologación de los vehículos a motor y de sus remolques⁽¹⁾, cuya última modificación la constituye la Directiva 95/54/CE de la Comisión⁽²⁾, y, en particular, el apartado 2 de su artículo 13,

Vista la Directiva 74/408/CEE del Consejo, de 22 de julio de 1974, relativa a la aproximación de las legislaciones de los Estados miembros sobre el acondicionamiento interior de los vehículos a motor (resistencia de los asientos y de su anclaje)⁽³⁾, cuya última modificación la constituye la Directiva 81/577/CEE de la Comisión⁽⁴⁾, y, en particular, su artículo 5,

Considerando que la Directiva 74/408/CEE es una de las directivas particulares del procedimiento de homologación CEE creado por la Directiva 70/156/CEE; que, por lo tanto, las disposiciones establecidas en la Directiva 70/156/CEE referentes a sistemas, componentes y unidades técnicas independientes de los vehículos son aplicables a la presente Directiva;

Considerando que, en particular, el apartado 4 del artículo 3 y el apartado 3 del artículo 4 de la Directiva 70/156/CEE exigen que, para poder informatizar la homologación, se adjunte a cada una de las directivas particulares una ficha de características en la que se indiquen los puntos oportunos del Anexo I de dicha Directiva y un certificado de homologación conforme al Anexo VI de esa Directiva;

Considerando que, con el fin de aumentar la protección ofrecida a las personas que viajan en vehículos a motor en lo que se refiere a la resistencia de los asientos y la colocación de los apoyacabezas, se puede seguir adaptando al progreso técnico la presente Directiva estableciendo la obligación de que se cumplan las disposiciones técnicas del Reglamento 17.04 de la Comisión Económica para Europa de las Naciones Unidas, particularmente, en lo que se refiere a la altura de los apoyacabezas previstos por la serie 05 de las modificaciones de dicho Reglamento;

Considerando que se puede disponer asimismo que los asientos delanteros exteriores de vehículos de la categoría

M₁ vayan equipados con apoyacabezas, de manera que se reduzca al mínimo el riesgo de que se produzcan lesiones del cuello en colisiones traseras;

Considerando que en el Anexo III de la Directiva 77/649/CEE del Consejo⁽⁵⁾, cuya última modificación la constituye la Directiva 90/630/CEE de la Comisión⁽⁶⁾, se indica el procedimiento de determinación del punto H de un asiento, por lo que no es necesario volverlo a indicar en la presente Directiva; que se hace referencia a la Directiva 74/60/CEE del Consejo⁽⁷⁾, cuya última modificación la constituye la Directiva 78/632/CEE de la Comisión⁽⁸⁾, y a la Directiva 78/932/CEE del Consejo⁽⁹⁾;

Considerando que deberá estudiarse el establecimiento de requisitos sobre resistencia de los asientos que sean específicos de los vehículos de la categoría M₂ y se basen en la experiencia y la investigación sobre accidentes; que deberá estudiarse el comportamiento de los asientos sometidos a la carga combinada de un ocupante sujeto y un ocupante no sujeto situado detrás; que debe llevarse a cabo un programa de investigación en los próximos dos años a fin de elaborar un nuevo método de ensayo estático de asientos que proporcione un nivel de seguridad equivalente al método existente de ensayo dinámico;

Considerando que deberá estudiarse el modo de aumentar la protección que ofrecen los apoyacabezas, basándose en una revisión de los tipos de lesiones, incluida la posible introducción de la lesión del cuello como criterio de evaluación de las prestaciones utilizando el maniquí de ensayo Hybrid III;

Considerando que la entrada en vigor de una modificación de la Directiva 77/541/CEE, del Consejo⁽¹⁰⁾, cuya última modificación la constituye la Directiva 90/628/CEE de la Comisión⁽¹¹⁾, que exija la utilización de cinturones de seguridad subabdominales en los vehículos de las categorías M₂ y M₃, depende de la adaptación al progreso técnico de la Directiva 76/115/CEE del Consejo⁽¹²⁾, cuya última modificación la constituye la Directiva 90/629/CEE de la Comisión⁽¹³⁾, relativa a la aproximación de las legislaciones de los Estados miembros sobre los anclajes de los cinturones de seguridad de los vehículos a motor;

⁽¹⁾ DO nº L 267 de 19. 10. 1977, p. 1.⁽²⁾ DO nº L 341 de 6. 12. 1990, p. 20.⁽³⁾ DO nº L 38 de 11. 2. 1974, p. 2.⁽⁴⁾ DO nº L 206 de 29. 7. 1978, p. 26.⁽⁵⁾ DO nº L 325 de 20. 11. 1978, p. 1.⁽⁶⁾ DO nº L 220 de 29. 8. 1977, p. 95.⁽⁷⁾ DO nº L 341 de 6. 12. 1990, p. 1.⁽⁸⁾ DO nº L 24 de 30. 1. 1976, p. 6.⁽⁹⁾ DO nº L 341 de 6. 12. 1990, p. 14.⁽¹⁾ DO nº L 42 de 23. 2. 1970, p. 1.⁽²⁾ DO nº L 266 de 8. 11. 1995, p. 1.⁽³⁾ DO nº L 221 de 12. 8. 1974, p. 1.⁽⁴⁾ DO nº L 209 de 29. 7. 1981, p. 34.

Considerando que las medidas previstas en la presente Directiva se ajustan al dictamen del Comité de adaptación al progreso técnico creado por la Directiva 70/156/CEE,

HA ADOPTADO LA PRESENTE DIRECTIVA:

Artículo 1 74/80124

1. El título de la Directiva 74/408/CEE se sustituirá por el texto siguiente: «Directiva 74/408/CEE del Consejo relativa a los asientos, a sus anclajes y a los apoyacabezas de los vehículos a motor.»

2. Los artículos de la Directiva 74/408/CEE quedarán modificados de la manera siguiente:

1) El final del artículo 1 quedará modificado como sigue: «... se exceptúan los vehículos que se desplazan sobre raíles, los tractores agrícolas y forestales y las máquinas móviles.»

2) El artículo 2 quedará modificado como sigue: «... por motivos relacionados con la resistencia de los asientos o de sus anclajes ni denegar la homologación CEE o la homologación nacional de un asiento por motivos relacionados con su resistencia y con la capacidad de protección de los ocupantes si se cumplen los requisitos establecidos en los Anexos II o III, según proceda, en caso de que el vehículo pertenezca a la categoría M y vaya provisto de cinturones de seguridad, y los requisitos establecidos en el Anexo IV en caso de que el vehículo pertenezca a las categorías M₂ o M₃ y no vaya provisto de cinturones de seguridad o a la categoría N. Las categorías de los vehículos se definen en la parte A del Anexo II de la Directiva 70/156/CEE.»

3) El artículo 3 quedará modificado como sigue: «... por motivos relacionados con la resistencia de los asientos o de sus anclajes ni prohibir la venta, puesta en servicio o uso de un asiento por motivos relacionados con su resistencia y con la capacidad de protección de los ocupantes si se cumplen los requisitos de los Anexos pertinentes según la categoría a la que pertenezca el vehículo, tal y como se establece en el artículo 2.»

4) En el artículo 4 se sustituirá «en el número 2.2 del Anexo I» por «en el punto 2.2 del Anexo II o los puntos 2.3 o 2.4 del Anexo III, según proceda.»

5) En el artículo 5 se sustituirá «de los Anexos I, II, III, IV» por «de los Anexos».

3. Los Anexos de la Directiva 74/408/CEE quedarán modificados de conformidad con el Anexo de la presente Directiva.

Artículo 2

1. A partir del 1 de enero de 1997 los Estados miembros no podrán, por motivos relacionados con los asientos y sus anclajes y los apoyacabezas:

— denegar a un tipo de vehículo a motor o a un tipo de asiento la concesión de la homologación CEE ni la concesión de la homologación nacional,

— prohibir la matriculación, la venta o la puesta en circulación de los vehículos ni la venta o la puesta en servicio de los asientos

si los asientos y sus anclajes y los apoyacabezas cumplen los requisitos de la Directiva 74/408/CEE, en su versión modificada por la presente Directiva.

2. A partir del 1 de octubre de 1999, en el caso de los vehículos de la categoría M₂ cuya masa máxima no supere los 3 500 kg, y a partir del 1 de octubre de 1997 en el caso de todos los demás vehículos, los Estados miembros:

— cesarán de conceder la homologación CEE y

— podrán denegar la concesión de la homologación nacional

a un tipo de vehículo por motivos relacionados con los asientos y sus anclajes y los apoyacabezas y a un tipo de asiento si no se cumplen los requisitos de la Directiva 74/408/CEE, en su versión modificada por la presente Directiva.

3. A partir del 1 de octubre de 2001, en el caso de los vehículos de la categoría M₂ cuya masa máxima no supere los 3 500 kg, y a partir del 1 de octubre de 1999 en el caso de todos los demás vehículos de las categorías M y N₁, los Estados miembros:

— considerarán que los certificados de conformidad de los nuevos vehículos expedidos de acuerdo con las disposiciones de la Directiva 70/156/CEE no son ya válidos para los fines del apartado 1 del artículo 7 de esa Directiva,

— podrán denegar la matriculación, la venta y la puesta en circulación de los nuevos vehículos que no estén provistos de un certificado de conformidad de acuerdo con lo dispuesto en la Directiva 70/156/CEE, 70/156/14

— podrán denegar la venta y puesta en servicio de nuevos asientos

por motivos relacionados con los asientos y sus anclajes y los apoyacabezas, si no se cumplen los requisitos de la Directiva 74/408/CEE, en su versión modificada por la presente Directiva.

4. A partir del 1 de octubre de 1999 serán aplicables los requisitos de la Directiva 74/408/CEE relativos a los asientos como componentes en su versión modificada por la presente Directiva, para los fines del apartado 2 del artículo 7 de la Directiva 70/156/CEE.

Artículo 3

En un plazo de dos años desde la fecha mencionada en el artículo 4, la Comisión revisará los siguientes puntos:

— la equivalencia de los ensayos estáticos de asientos a los fines del Anexo III,

- los requisitos aplicables a los apoyacabezas a los fines del Anexo II,
- los requisitos específicos de resistencia de los asientos en el caso de los vehículos de la categoría M₂,
- los requisitos de resistencia de los asientos en caso de que éstos estén sometidos a una carga combinada,
- la aplicabilidad de los cinturones a los asientos orientados lateralmente.

Según los resultados de la revisión, podrá proponerse una nueva modificación de la Directiva de conformidad con el procedimiento establecido en el artículo 13 de la Directiva 70/156/CEE.

Artículo 4

1. Los Estados miembros pondrán en vigor las disposiciones legales, reglamentarias y administrativas necesarias para dar cumplimiento a lo dispuesto en la presente Directiva antes del 31 de diciembre de 1996. Informarán de ello inmediatamente a la Comisión.

Cuando los Estados miembros adopten dichas disposiciones, éstas harán referencia a la presente Directiva o

irán acompañadas de dicha referencia en su publicación oficial. Los Estados miembros establecerán las modalidades de la mencionada referencia.

2. Los Estados miembros comunicarán a la Comisión el texto de las disposiciones básicas de Derecho interno que adopten en el ámbito regulado por la presente Directiva.

Artículo 5

La presente Directiva entrará en vigor el vigésimo día siguiente al de su publicación en el *Diario Oficial de las Comunidades Europeas*.

Artículo 6

Los destinatarios de la presente Directiva serán los Estados miembros.

Hecho en Bruselas, el 17 de junio de 1996.

Por la Comisión

Martin BANGEMANN

Miembro de la Comisión

ANEXO

Entre los artículos y el Anexo I se insertará la lista de Anexos siguiente:

•LISTA DE ANEXOS

- ANEXO I: Disposiciones administrativas sobre la homologación CEE
- Apéndice 1:* Ficha de características (vehículo)
 - Apéndice 2:* Certificado de homologación CEE (vehículo)
 - Apéndice 3:* Ficha de características (componente)
 - Apéndice 4:* Certificado de homologación CEE (componente)
 - Apéndice 5:* Ejemplo de marca de homologación CEE
- ANEXO II: Ámbito, definiciones y requisitos relativos a los vehículos de la categoría M₁
- Apéndice 1:* Ensayos e instrucciones de uso
 - Apéndice 2:* Procedimiento de ensayo para comprobar la disipación de energía
 - Apéndice 3:* Método de ensayo de la resistencia de los anclajes de los asientos
- ANEXO III: Ámbito, definiciones y requisitos relativos a determinados vehículos de las categorías M₂ y M₃
- Apéndice 1:* Procedimientos de ensayo de asientos o de anclajes
 - Apéndice 2:* Procedimiento de ensayo de los anclajes en el vehículo
 - Apéndice 3:* Mediciones que deben efectuarse
 - Apéndice 4:* Determinación de los criterios de aceptabilidad
 - Apéndice 5:* Requisitos y procedimiento del ensayo estático
 - Apéndice 6:* Características de absorción de energía
- ANEXO IV: Especificaciones generales de los vehículos no regulados en los Anexos II y III.

Se insertará el nuevo Anexo I siguiente:

«ANEXO I

DISPOSICIONES ADMINISTRATIVAS SOBRE LA HOMOLOGACIÓN CEE

1. **Solicitud de homologación CEE de un vehículo**
 - 1.1. De conformidad con el apartado 4 del artículo 3 de la Directiva 70/156/CEE, la solicitud de homologación CEE de un vehículo de la categoría M o N respecto a los asientos y sus anclajes y apoyacabezas o la de un vehículo de la categoría M₂ o M₃ respecto a los anclajes será presentada por el fabricante.
 - 1.2. En el apéndice 1 del presente Anexo figura el modelo de la ficha de características.
 - 1.3. Se entregarán al servicio técnico encargado de la realización de los ensayos de homologación:
 - 1.3.1. Un vehículo representativo del tipo de vehículo que desee homologarse y, si es preciso, una parte pertinente de la estructura del vehículo.
 - 1.3.2. Un grupo adicional de asientos del tipo con el que esté equipado el vehículo y los correspondientes anclajes, para los vehículos añadidos en el Anexo II o III.
 - 1.3.3. En el caso de los vehículos de la categoría M₁, de la categoría M₂ cuya masa máxima no sea superior a 3 500 kg y de la categoría N₁, con asientos provistos de apoyacabezas o que admitan su instalación, además de lo indicado en los puntos 1.3.1 y 1.3.2, lo siguiente:
 - 1.3.3.1. En el caso de apoyacabezas extraíbles, un grupo adicional de asientos, provistos de apoyacabezas, del tipo con el que esté equipado el vehículo, junto con los anclajes correspondientes.
 - 1.3.3.2. En el caso de apoyacabezas separados, un grupo adicional de asientos del tipo con el que esté equipado el vehículo y los respectivos anclajes, un grupo adicional de los apoyacabezas correspondientes y la parte de la estructura del vehículo en la que esté instalado el apoyacabezas o una estructura completa.
2. **Solicitud de homologación CEE (componente) de un tipo de asiento**
 - 2.1. De conformidad con el apartado 4 del artículo 3 de la Directiva 70/156/CEE, la solicitud de homologación CEE (componente) de un tipo de asiento será presentada por el fabricante del mismo.
 - 2.2. En el apéndice 2 del presente Anexo figura el modelo de la ficha de características.
 - 2.3. Se entregarán al servicio técnico encargado de la realización de los ensayos de homologación:
 - 2.3.1. Tres unidades del asiento del tipo que desee homologarse. Cada asiento deberá llevar de manera clara e indeleble la denominación comercial o marca del fabricante y la denominación del tipo.
3. **Concesión de la homologación CEE**
 - 3.1. La homologación CEE se concederá de conformidad con el apartado 3 del artículo 4 y, si procede, con el apartado 4 del artículo 4 de la Directiva 70/156/CEE, siempre que se cumplan los correspondientes requisitos.
 - 3.2. El modelo del certificado de homologación CEE figura:
 - 3.2.1. En el apéndice 3 para las solicitudes a que se refiere el punto 1.
 - 3.2.2. En el apéndice 4 para las solicitudes a que se refiere el punto 2.
 - 3.3. Se asignará un número de homologación a cada tipo de vehículo o a cada tipo de asiento homologado según lo dispuesto en el Anexo VII de la Directiva 70/156/CEE. Un mismo Estado miembro no podrá asignar idéntico número a dos tipos de vehículo o a dos tipos de asiento diferentes.
4. **Modificación del tipo de la homologación**
 - 4.1. En caso de modificarse el tipo homologado con arreglo a la presente Directiva, se aplicarán las disposiciones del artículo 5 de la Directiva 70/156/CEE.
5. **Conformidad de la producción**
 - 5.1. Como norma general, las medidas para garantizar la conformidad de la producción se tomarán de conformidad con las disposiciones establecidas en el artículo 10 de la Directiva 70/156/CEE.

6. Mercado

- 6.1. Todos los asientos que se ajusten al tipo homologado según la presente Directiva como unidad técnica independiente llevarán la marca de homologación CEE.
- 6.2. Esa marca consistirá en:
- 6.2.1. La letra minúscula "e" dentro de un rectángulo seguida del número o de las letras que identifican al Estado miembro emisor de la homologación:
- | | | | |
|----|-----------------------|-----|-----------------|
| 1 | para Alemania | 12 | para Austria |
| 2 | para Francia | 13 | para Luxemburgo |
| 3 | para Italia | 17 | para Finlandia |
| 4 | para los Países Bajos | 18 | para Dinamarca |
| 5 | para Suecia | 21 | para Portugal |
| 6 | para Bélgica | 23 | para Grecia |
| 9 | para España | IRL | para Irlanda. |
| 11 | para el Reino Unido | | |
- 6.2.2. Cerca del rectángulo el "número de homologación de base" incluido en la sección 4 del número de homologación a que se refiere el Anexo VII de la Directiva 70/156/CEE, precedido por las dos cifras que indican el número de la última modificación técnica importante de la Directiva 74/408/CEE en la fecha en que se concedió la homologación CEE. En el caso de la presente Directiva ese número es 00.
- 6.2.3. El símbolo adicional "D" colocado encima del rectángulo, lo que indicará que se ha(n) realizado, a efectos de homologación del asiento, el(los) ensayo(s) dinámico(s) a que se refiere el apéndice 1 del Anexo III.
- 6.3. La marca de homologación CEE se colocará en el asiento o asientos de manera que sea indeleble y claramente legible.
- 6.4. En el apéndice 5 se da un ejemplo de la marca de homologación CEE.

Apéndice 1

Ficha de características nº ...
para la homologación CEE de un vehículo en lo que se refiere a los asientos y sus anclajes y los apoyacabezas, de conformidad con el Anexo I de la Directiva 70/156/CEE⁽¹⁾
(Directiva 74/408/CEE, cuya última modificación la constituye la Directiva 96/37/CE)

Si procede aportar la información que figura a continuación, ésta se presentará por triplicado e irá acompañada de una lista de los elementos incluidos. Los planos, en su caso, se presentarán a la escala adecuada, suficientemente detallados y en formato A4 o doblados de forma que se ajusten a dicho formato. Las fotografías, si las hubiere, serán suficientemente detalladas.

Si los sistemas, componentes o unidades técnicas independientes tienen funciones controladas electrónicamente, se suministrará información relativa a sus prestaciones.

- 0. **Generalidades**
- 0.1. Marca (razón social):
- 0.2. Tipo y denominación(es) comercial(es) general(es):
- 0.3. Medio de identificación del tipo de vehículo, si está marcado en éste^(*):
- 0.3.1. Emplazamiento de estas marcas:
- 0.4. Categoría de vehículo^(*):
- 0.5. Nombre y dirección del fabricante:
- 0.8. Dirección(es) de la(s) planta(s) de montaje:
- 1. **Constitución general del vehículo**
- 1.1. Fotografías y/o planos de un vehículo tipo:
- 9. **Carrocería**
- 9.1. Tipo de carrocería:
- 9.2. Materiales utilizados y método de fabricación:
- 9.10. Acondicionamiento interior
- 9.10.3. Asientos
- 9.10.3.1. Número:
- 9.10.3.2. Localización y disposición:
- 9.10.3.3. Masa:
- 9.10.3.4. Características; en el caso de los asientos que no se hayan homologado como componentes, descripción y planos:
- 9.10.3.4.1. De los asientos y sus puntos de anclaje:
- 9.10.3.4.2. Del sistema de ajuste:
- 9.10.3.4.3. Del sistema de desplazamiento y de enclavamiento:
- 9.10.3.4.4. De los puntos de anclaje del cinturón de seguridad si están incorporados a la estructura del asiento:
- 9.10.3.4.5. De las partes del vehículo utilizadas como anclajes:

⁽¹⁾ Los números de los puntos y las notas a pie de página utilizados en la presente ficha de características corresponden a los establecidos en el Anexo I de la Directiva 70/156/CEE. Se omiten los puntos no pertinentes para los fines de la presente Directiva.

- 9.10.3.5. Coordenadas o plano del punto R (x)
- 9.10.3.5.1. Asiento del conductor:
- 9.10.3.5.2. Todas las demás plazas de asiento:
- 9.10.3.6. Ángulo previsto del tronco
- 9.10.3.6.1. Asiento del conductor:
- 9.10.3.6.2. Todas las demás plazas de asiento:
- 9.10.3.7. Gama de posiciones de ajuste del asiento
- 9.10.3.7.1. Asiento del conductor:
- 9.10.3.7.2. Todas las demás plazas de asiento:
- 9.10.4. Apoyacabezas
- 9.10.4.1. Tipo(s) de apoyacabezas: integrado, extraíble, separado (!)
- 9.10.4.2. Número(s) de homologación, si se dispone de él/ellos:
- 9.10.4.3. En el caso de los apoyacabezas aún sin homologar
- 9.10.4.3.1. Descripción detallada del apoyacabezas en la que se especifique en particular el tipo de material de relleno y, si procede, la situación y las especificaciones de las abrazaderas y las piezas de anclaje del tipo o tipos de asientos cuya homologación se solicita:
- 9.10.4.3.2. En el caso de los apoyacabezas "separados"
- 9.10.4.3.2.1. Descripción detallada de la zona estructural en la que va a sujetarse el apoyacabezas:
- 9.10.4.3.2.2. Plano de dimensiones de las partes características de la estructura y el apoyacabezas:

Fecha, expediente

En el caso de las solicitudes relativas a los asientos, sus anclajes y, cuando proceda, los apoyacabezas, deberán indicarse todos los puntos enumerados anteriormente, salvo el punto 9.10.3.4.5.

En el caso de las solicitudes relativas a los anclajes de los asientos de los vehículos de las categorías M₂ o M₃, deberán indicarse los puntos 0 a 0.8, 1, 1.1, 9 a 9.2, 9.10.3.4 y 9.10.3.4.5.

Apéndice 2

MODELO

[formato máximo: A4 (210 × 297 mm)]

CERTIFICADO DE HOMOLOGACIÓN CEE

Sello de la administración

Comunicación relativa a:

- homologación (1)
- extensión de homologación (1)
- denegación de homologación (1)
- retirada de homologación (1)

de un tipo de vehículo/componente/unidad técnica independiente (1) en virtud de la Directiva 74/408/CEE, cuya última modificación la constituye la Directiva 96/37/CE.

Número de homologación:

Motivos de la extensión:

Sección I

- 0.1. Marca (razón social del fabricante):
- 0.2. Tipo y denominación comercial general:
- 0.3. Medios de identificación del tipo de vehículo/componente/unidad técnica independiente (1) (2), si están marcados en éste:
 - 0.3.1. Emplazamiento de estas marcas:
- 0.4. Categoría del vehículo (3):
- 0.5. Nombre y dirección del fabricante:
- 0.7. En el caso de componentes y unidades técnicas independientes, emplazamiento y forma de colocación de la marca de homologación CEE:
- 0.8. Nombre(s) y dirección(es) de la(s) planta(s) de montaje:

Sección II

1. Información adicional (si procede) (véase el adenda)
2. Servicio técnico encargado de la realización de los ensayos:
3. Fecha del acta del ensayo:
4. Número del acta del ensayo:
5. Observaciones (si las hubiera) (véase el adenda)
6. Lugar:
7. Fecha:
8. Firma:
9. Se adjunta el índice del expediente de homologación en posesión de las autoridades competentes, el cual puede obtenerse a petición del interesado.

(1) Táchese lo que no proceda.

(2) Si el medio de identificación del tipo contiene caracteres no pertinentes para la descripción del tipo de vehículo, componente o unidad técnica independiente incluidos en la presente ficha de características, tales caracteres se sustituirán en la documentación por el símbolo "?" (por ejemplo: ABC??123??).

(3) Tal y como se define en la parte A del Anexo II de la Directiva 70/156/CEE.

Adenda al certificado de homologación CEE nº ...

relativo a la homologación de un vehículo
(Directiva 74/408/CEE, cuya última modificación la constituye la Directiva 96/37/CE)

1. Información complementaria
- 1.1. Marca y tipo de asientos con homologación CEE (componente), si procede:
- 1.2. Respecto a cada fila de asientos: individual/corrido, fijo-regulable, respaldo fijo/respaldo regulable, respaldo plegable/respaldo inclinable⁽¹⁾
- 1.3. Emplazamiento y disposición de los asientos (asientos con homologación CEE y otros asientos):
- 1.4. Asientos con anclaje para el cinturón de seguridad (si los hubiera):
- 1.5. Respecto a cada asiento: tipo de apoyacabazas (en su caso): integrado/extraíble/separado⁽¹⁾
- 1.6. Descripción sucinta del tipo de vehículo en lo que se refiere a los anclajes de los asientos y valor mínimo de la distancia entre anclajes (en el caso de las homologaciones concedidas respecto a los anclajes de asientos de vehículos de las categorías M₂ o M₃):
5. Observaciones:

⁽¹⁾ Táchese lo que no proceda.

Apéndice 3

Ficha de características n° ...
para la homologación CEE (componente) de asientos
(Directiva 74/408/CEE, cuya última modificación la constituye la Directiva 96/37/CE)

Si procede aportar la información que figura a continuación, ésta se presentará por triplicado e irá acompañada de una lista de los elementos incluidos. Los planos, en su caso, se presentarán a la escala adecuada, suficientemente detallados y en formato A4 o doblados de forma que se ajusten a dicho formato. Las fotografías, si las hubiere, serán suficientemente detalladas.

Si los sistemas, componentes y unidades técnicas independientes tienen funciones controladas electrónicamente, se suministrará información relativa a sus prestaciones.

0. **Generalidades**

- 0.1. Marca (razón social):
- 0.2. Tipo y denominación(es) comercial(es) general(es):
- 0.5. Nombre y dirección del fabricante:
- 0.7. Si se trata de componentes o unidades técnicas independientes, emplazamiento y modo de colocación de la marca de homologación CEE:
- 0.8. Dirección(es) de la(s) planta(s) de montaje:

1. **Descripción del dispositivo**

- 1.1. Características: descripción y planos
 - 1.1.1. de los asientos y sus elementos de fijación:
 - 1.1.2. del sistema de ajuste:
 - 1.1.3. del sistema de desplazamiento y de enclavamiento:
 - 1.1.4. de los puntos de anclaje del cinturón de seguridad (si están incorporados a la estructura del asiento):
 - 1.1.5. de la distancia mínima entre los puntos de fijación:
 - 1.1.6. de los apoyacabezas (en su caso):
- 1.2. Coordenadas o plano del punto R (x):
- 1.3. Gama de posiciones de ajuste del asiento:

Fecha, expediente

Apéndice 4

MODELO

[formato máximo: A4 (210 × 297 mm)]

CERTIFICADO DE HOMOLOGACIÓN CEE

Sello de la administración

Comunicación relativa a:

- homologación ⁽¹⁾
- extensión de homologación ⁽¹⁾
- denegación de homologación ⁽¹⁾
- retirada de homologación ⁽¹⁾

de un tipo de vehículo/componente/unidad técnica independiente ⁽¹⁾ en virtud de la Directiva 74/408/CEE, cuya última modificación la constituye la Directiva 96/37/CE.

Número de homologación:

Motivos de la extensión:

Sección I

- 0.1. Marca (razón social):
- 0.2. Tipo y denominación comercial general:
- 0.3. Medios de identificación del tipo de vehículo/componente/unidad técnica independiente ⁽¹⁾ ⁽²⁾, si están marcados en éste:
 - 0.3.1. Emplazamiento de estas marcas:
- 0.4. Categoría del vehículo ⁽³⁾:
- 0.5. Nombre y dirección del fabricante:
- 0.7. Emplazamiento y forma de colocación de la marca de homologación CEE en componentes y unidades técnicas independientes:
- 0.8. Nombre(s) y dirección(es) de la(s) planta(s) de montaje:

Sección II

1. Información adicional (si procede) (véase el adenda)
2. Servicio técnico encargado de la realización de los ensayos:
3. Fecha del acta del ensayo:
4. Número del acta del ensayo:
5. Observaciones (si las hubiera) (véase el adenda)
6. Lugar:
7. Fecha:
8. Firma:
9. Se adjunta el índice del expediente de homologación en posesión de las autoridades competentes, el cual puede obtenerse a petición del interesado.

⁽¹⁾ Táchese lo que no proceda.

⁽²⁾ Si el medio de identificación del tipo contiene caracteres no pertinentes para la descripción del tipo de vehículo, componente o unidad técnica independiente incluidos en la presente ficha de características, tales caracteres se sustituirán en la documentación por el símbolo “?” (por ejemplo: ABC??123??).

⁽³⁾ Tal como se define en la parte A del Anexo II de la Directiva 70/156/CEE.

Adenda al certificado de homologación CEE nº ...

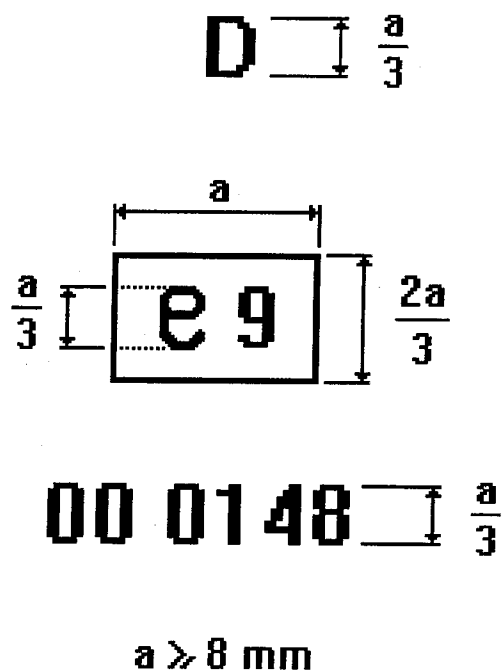
relativo a la homologación (componente) de un tipo de asiento
(Directiva 74/408/CEE, cuya última modificación la constituye la Directiva 96/37/CE)

1. Información adicional
 - 1.1. Breve descripción del tipo de asiento, sus elementos de fijación y los sistemas de regulación, desplazamiento y enclavamiento, incluida la indicación de la distancia mínima entre los puntos de fijación:
 - 1.3. Emplazamiento y disposición de los asientos:
 - 1.4. Asientos con anclaje para el cinturón de seguridad (si los hubiera):
 - 1.5. Tipo de apoyacabezas (en su caso): integrado/extraíble/separado (¹)
5. Observaciones
 - 5.1. Ensayo de absorción de energía de la parte posterior del respaldo: sí/no (¹)
 - 5.1.2. Planos de la zona de la parte posterior del respaldo en que se ha comprobado la disipación de energía:
 - 5.2. Asiento homologado de conformidad con el punto 3.2.1 del Anexo III (ensayo dinámico): sí/no (¹)
 - 5.2.1. Ensayo 1: sí/no (¹)
 - 5.2.2. Ensayo 2: sí/no (¹)
 - 5.2.3. Descripción de los cinturones y los anclajes utilizados en el ensayo 2:
 - 5.2.4. Tipo de asiento auxiliar utilizado en el ensayo 2 (si difiere del tipo de asiento homologado):
 - 5.3. Asiento homologado de conformidad con el punto 3.2.2 del Anexo III (ensayo estático): sí/no (¹)
 - 5.3.1. Ensayo conforme al apéndice 5: sí/no (¹)
 - 5.3.2. Ensayo conforme al apéndice 6: sí/no (¹)

(¹) Táchese lo que no proceda.

Apéndice 5

Ejemplo de marca de homologación CEE



El asiento que lleva esta marca de homologación CEE ha sido homologado en España (e9) según la presente Directiva (00) con el número de homologación de base 0148. Las cifras utilizadas se dan únicamente a modo de ejemplo.»

Se insertará el nuevo Anexo II siguiente:

«ANEXO II

ÁMBITO, DEFINICIONES Y REQUISITOS RELATIVOS A LOS VEHÍCULOS DE LA CATEGORÍA M₁

1. **Ámbito**
 - 1.0. Los requisitos del presente Anexo se aplicarán a los vehículos de la categoría M₁.
 - 1.1. Los requisitos del presente Anexo no se aplicarán a los trasportines, a los asientos que miren hacia un lado o que miren hacia atrás ni a los apoyacabezas colocados en dichos asientos.
 - 1.2. Se considerará que los apoyacabezas homologados de conformidad con los requisitos de la Directiva 78/932/CEE cumplen los requisitos aplicables de la presente Directiva.
 - 1.3. Se considerará que las partes posteriores de los asientos situados en la zona 1 o las partes posteriores de los apoyacabezas que se ajusten a los requisitos del punto 5.7 del Anexo I de la Directiva 74/60/CEE (relativa al acondicionamiento interior) cumplen los requisitos correspondientes de la presente Directiva.
2. **Definiciones**

A los efectos del presente Reglamento, se entenderá por:

 - 2.1. "Homologación de un vehículo": la homologación de un tipo de vehículo en lo que se refiere a la resistencia de los asientos y de su anclaje, al diseño de las partes posteriores de los respaldos y a las características de los apoyacabezas.
 - 2.2. "Tipo de vehículo": los vehículos a motor que no presentan entre sí diferencias esenciales respecto a los puntos siguientes:
 - 2.2.1. Estructura, forma, dimensiones, materiales y masa de los asientos, aunque los asientos puedan diferir en el recubrimiento y el color; las diferencias que no sobrepasen el 5 % de la masa del tipo de vehículo homologado no se considerarán de importancia.
 - 2.2.2. Tipo y dimensiones de los sistemas de regulación, desplazamiento y enclavamiento del respaldo y de los asientos y sus partes.
 - 2.2.3. Tipo y dimensiones del anclaje del asiento.
 - 2.2.4. Dimensiones, estructura, materiales y relleno de los apoyacabezas, aunque puedan diferir en color y recubrimiento.
 - 2.2.5. En el caso de un apoyacabezas separado, tipo y dimensiones del sistema de fijación del apoyacabezas y características de la parte del vehículo a la que esté fijado el apoyacabezas.
 - 2.3. "Asiento": una estructura que puede o no formar parte integrante de la estructura del vehículo completada con la tapicería, diseñada para que se siente una persona adulta. El término engloba tanto a un asiento individual como a una parte de un asiento corrido diseñada para que se siente una persona.
 - 2.4. "Asiento corrido": una estructura completada con la tapicería, diseñada para que se siente más de una persona adulta.
 - 2.5. "Anclaje": el sistema de fijación del conjunto del asiento a la estructura del vehículo, comprendidas las partes afectadas de dicha estructura.
 - 2.6. "Sistema de regulación": el dispositivo que permite ajustar el asiento o sus partes a una posición del ocupante sentado, adaptada a su morfología. Este dispositivo de regulación podrá permitir particularmente:
 - 2.6.1. Un desplazamiento longitudinal.
 - 2.6.2. Un desplazamiento en altura.
 - 2.6.3. Un desplazamiento angular.
 - 2.7. "Sistema de desplazamiento": un dispositivo que permite un desplazamiento angular o longitudinal, sin posición intermedia fija, del asiento o de una de sus partes, para facilitar el acceso al espacio situado detrás de dicho asiento.
 - 2.8. "Sistema de enclavamiento": un dispositivo que asegura el mantenimiento en posición de utilización del asiento y de sus partes.
 - 2.9. "Traspontín": un asiento auxiliar destinado a un uso ocasional y que normalmente está plegado para dejar espacio libre.
 - 2.10. "Plano transversal": un plano vertical perpendicular al plano longitudinal mediano del vehículo.
 - 2.11. "Plano longitudinal": un plano paralelo al plano longitudinal mediano del vehículo.
 - 2.12. "Apoyacabezas": un dispositivo cuya finalidad es limitar el desplazamiento hacia atrás de la cabeza del ocupante, con relación al tronco, de forma que se reduzca, en caso de accidente, el riesgo de lesiones en las vértebras cervicales.

- 2.12.1. "Apoyacabezas integrado": un apoyacabezas formado por la parte superior del respaldo del asiento. Los apoyacabezas que respondan a las definiciones de los puntos 2.12.2 y 2.12.3, pero que no puedan separarse del asiento o de la estructura del vehículo sin emplear herramientas o quitar parcial o totalmente el recubrimiento del asiento, entran dentro de esta definición.
- 2.12.2. "Apoyacabezas extraíble": un apoyacabezas formado por un componente separable del asiento, diseñado para ser introducido y mantenido firmemente dentro de la estructura del respaldo.
- 2.12.3. "Apoyacabezas separado": un apoyacabezas formado por un componente separado del asiento, diseñado para ser introducido y/o mantenido firmemente dentro de la estructura del vehículo.
- 2.13. "Punto R": un punto de referencia de asiento, según se define en el Anexo III de la Directiva 77/649/CEE.
- 2.14. "Línea de referencia": la línea del maniquí reproducido en la figura 1.

3. Requisitos

- 3.1. Deberá colocarse un apoyacabezas en cada asiento delantero exterior de todo vehículo de la categoría M₁ (los asientos cuyos apoyacabezas puedan colocarse en otros asientos y en otras categorías de vehículos podrán homologarse también de conformidad con el presente Anexo).
- 3.2. Requisitos generales aplicables a todos los asientos
- 3.2.1. Todo sistema de regulación y desplazamiento previsto deberá poseer un sistema de enclavamiento, que funcionará automáticamente. No serán necesarios sistemas de enclavamiento de brazos u otros dispositivos de comodidad, salvo si la existencia de dichos dispositivos supone un peligro adicional de causar lesiones a los ocupantes de un vehículo en caso de colisión.
- 3.2.2. El sistema de desbloqueo del dispositivo a que se hace referencia en el punto 2.7 se situará en la parte exterior del asiento y cerca de la puerta. Será de fácil acceso, incluso para el ocupante del asiento que esté inmediatamente detrás del asiento de que se trate.
- 3.2.3. Las partes posteriores de los asientos situados en la zona 1, definida en el punto 8.1.1 del apéndice 1, deberán superar el ensayo de disipación de energía, de conformidad con los requisitos del apéndice 2⁽¹⁾.
- 3.2.3.1. Se considerará que se cumple este requisito si en los ensayos realizados con el procedimiento establecido en el apéndice 2 la desaceleración de la esfera no sobrepasa los 80 g continuos durante más de 3 ms. Además, no deberá haber bordes peligrosos durante el ensayo ni después del mismo.
- 3.2.3.2. Los requisitos del punto 3.2.3 no se aplicarán a los asientos traseros ni a los que tengan los respaldos opuestos entre sí.
- 3.2.4. La superficie de las partes posteriores de los asientos no tendrán asperezas peligrosas ni aristas vivas que puedan aumentar el riesgo de causar heridas más graves a los ocupantes⁽¹⁾. Se considerará que se cumple este requisito si la superficie de las partes posteriores de los asientos ensayados en las condiciones especificadas en el apéndice 1 tiene radios de curvatura no inferiores a:
- 2,5 mm en la zona 1,
 - 5,0 mm en la zona 2,
 - 3,2 mm en la zona 3.
- Dichas zonas están definidas en el punto 8.1 del apéndice 1.
- 3.2.4.1. Este requisito no se aplicará a:
- las partes de las distintas zonas que tengan un saliente de menos de 3,2 mm respecto a la superficie del entorno y que no tengan aristas vivas, siempre que la altura del saliente no sobrepase la mitad de su altura,
 - los asientos traseros ni a los asientos con los respaldos opuestos entre sí,
 - las partes posteriores de los asientos situados por debajo del plano horizontal, que pase por el punto R más bajo de cada fila de asientos. (Si las filas de asientos no tienen la misma altura, empezando por la parte posterior, el plano subirá o bajará de manera que forme un escalón vertical que pase por el punto R de la fila de asientos inmediatamente anterior),
 - las partes del tipo "tela metálica flexible".
- 3.2.4.2. En la zona 2, definida en el punto 8.1.2 del apéndice 1, las superficies podrán tener radios inferiores a 5 mm, aunque no inferiores a 2,5 mm, a condición de que superen el ensayo de disipación de energía establecido en el apéndice 2. Además, dichas superficies estarán rellenas para evitar el contacto directo de la cabeza con la estructura del asiento.

⁽¹⁾ Se considerará que los vehículos de la categoría M₁ cumplen lo dispuesto en los puntos 3.2.3 y 3.2.4 del presente Anexo siempre que cumplan la Directiva 74/60/CEE.

- 3.2.4.3. En caso de que en las zonas anteriormente mencionadas haya partes cubiertas con un material de dureza inferior a 50 Shore, los requisitos citados, excepto los relacionados con el ensayo de disipación de energía efectuado según lo dispuesto en el apéndice 2, sólo se aplicarán a las partes rígidas.
- 3.2.5. No deberá producirse ningún fallo en la estructura y anclaje del asiento, en los sistemas de regulación y desplazamiento ni en sus dispositivos de enclavamiento durante el ensayo descrito en los puntos 2 y 3 del apéndice 1. Se admitirán las deformaciones permanentes, incluidas las rupturas, siempre que no aumenten el riesgo de lesión en caso de colisión y que se mantengan las cargas establecidas.
- 3.2.6. No deberán desactivarse los sistemas de enclavamiento durante los ensayos descritos en el punto 3 del apéndice 1.
- 3.2.7. Después de los ensayos, los sistemas de desplazamiento destinados a permitir o facilitar el acceso de los ocupantes deberán estar en funcionamiento; se podrán desbloquear como mínimo una vez para permitir el desplazamiento del asiento o de la parte del asiento para la que estén destinados.
- 3.2.8. No será obligatorio que estén en funcionamiento los demás sistemas de desplazamiento y los sistemas de regulación y sus sistemas de enclavamiento.
- 3.2.9. En el caso de los asientos que lleven apoyacabezas, se considerará que el respaldo y sus dispositivos de enclavamiento cumplen los requisitos de resistencia establecidos en el punto 2 si, después de efectuar el ensayo descrito en el punto 4.3.6, no se han producido rupturas del asiento ni del respaldo; en caso contrario, se deberá demostrar que el asiento cumple los requisitos establecidos en el punto 2.
- 3.2.10. En el caso de los asientos (corridos) con más plazas de asiento que apoyacabezas, se llevará a cabo el ensayo descrito en el punto 2.
- 3.3. Requisitos especiales para los asientos que lleven o puedan llevar apoyacabezas
- 3.3.1. El apoyacabezas, por su presencia, no deberá ser una causa suplementaria de peligro para los ocupantes del vehículo. En particular, no deberá comportar, en todas las posiciones de utilización, ni asperezas peligrosas ni aristas vivas, capaces de acrecentar el riesgo o la gravedad de las lesiones de los ocupantes.
- 3.3.2. Las partes de las caras anteriores y posteriores de los apoyacabezas situadas en la zona 1, definida en el punto 8.1.1.3 del apéndice 1, deberán superar el ensayo de absorción de energía.
- 3.3.2.1. Se considerará que se cumple este requisito si en los ensayos, realizados siguiendo el procedimiento especificado en el apéndice 2, la desaceleración de la cabeza simulada no sobrepasa los 80 g continuos durante más de 3 milésimas de segundo. Además, no deberá haber bordes peligrosos durante el ensayo ni después del mismo.
- 3.3.3. Las partes de las caras anteriores y posteriores de los apoyacabezas situados en la zona 2, definidos en el punto 8.1.2 del apéndice 1, estarán rellenas de manera que se evite cualquier contacto directo de la cabeza con los elementos de la estructura y cumplirán los requisitos del punto 3.2.4 anterior aplicables las partes posteriores de los asientos situadas en la zona 2.
- 3.3.4. Los requisitos de los puntos 3.3.2 y 3.3.3 anteriores no se aplicarán a las partes de las caras posteriores de los apoyacabezas diseñados para los asientos detrás de los cuales no haya otros asientos.
- 3.3.5. El apoyacabezas deberá estar fijado al asiento o, en su caso, a la estructura del vehículo de tal manera que, bajo el esfuerzo ejercido por la cabeza simulada durante el ensayo, ninguna parte rígida y peligrosa sobresalga del guarnecido del apoyacabezas o del anclaje del respaldo.
- 3.3.6. En el caso de un asiento provisto de apoyacabezas, se podrá considerar, previa aprobación del servicio técnico, que se cumplen las disposiciones del punto 3.2.3 si el asiento y su apoyacabezas cumplen lo dispuesto en el punto 3.3.2.
- 3.4. Altura de los apoyacabezas
- 3.4.1. La altura de los apoyacabezas se medirá según lo establecido en el punto 5 del apéndice 1.
- 3.4.2. En el caso de los apoyacabezas cuya altura no sea regulable, la altura no será inferior a 800 mm⁽¹⁾ en los asientos delanteros ni inferior a 750 mm⁽²⁾ en otras plazas sentadas.
- 3.4.3. En el caso de los apoyacabezas cuya altura sea regulable:
- 3.4.3.1. La altura no será inferior a 800 mm⁽¹⁾ en los asientos delanteros ni inferior a 750 mm⁽²⁾ en otras plazas sentadas; este valor se obtendrá en una posición situada entre las posiciones más alta y más baja posibles en la regulación.
- 3.4.3.2. No habrá posiciones de uso con una altura inferior a 750 mm⁽²⁾.

(1) Se aplicará el valor de 750 mm hasta el 1 de octubre de 1999 en el caso de los nuevos tipos de vehículos, y hasta el 1 de octubre de 2001 para todos los vehículos.

(2) Se aplicará el valor de 700 mm hasta el 1 de octubre de 1999 en el caso de los nuevos tipos de vehículos, y hasta el 1 de octubre de 2001 para todos los vehículos.

- 3.4.3.3. En el caso de los asientos que no sean delanteros, los apoyacabezas podrán desplazarse a una posición con una altura inferior a 750 mm ⁽¹⁾, siempre que el ocupante pueda darse cuenta fácilmente de que en esa posición no se debe usar el apoyacabezas.
- 3.4.3.4. En el caso de los asientos delanteros, los apoyacabezas podrán desplazarse automáticamente, cuando el asiento no esté ocupado, a una posición con una altura inferior a 750 mm ⁽¹⁾, siempre que vuelvan automáticamente a la posición de uso cuando el asiento esté ocupado.
- 3.4.4. Las dimensiones mencionadas en los puntos 3.4.2 y 3.4.3.1 anteriores podrán reducirse para dejar el espacio oportuno entre el apoyacabezas y la parte interior del techo, las ventanas o cualquier parte de la estructura del vehículo; sin embargo, dicho espacio no será superior a 25 mm. En el caso de los asientos equipados con sistemas de desplazamiento y/o regulación, ello se aplicará en todas las posiciones del asiento. Además, haciendo una excepción al punto 3.4.3.2, no habrá ninguna posición de uso con una altura inferior a 700 mm.
- 3.4.5. Como excepción a los requisitos de altura mencionados en los puntos 3.4.2, 3.4.3.1 y 3.4.3.2 anteriores, la altura de los apoyacabezas diseñados para ir en asientos o plazas de asiento centrales traseros no será inferior a 700 mm.
- 3.5. En el caso de un asiento que pueda llevar un apoyacabezas, se comprobará el cumplimiento de las disposiciones de los puntos 3.2.3 y 3.3.2 anteriores.
- 3.5.1. En el caso de un apoyacabezas de altura regulable, la altura de la parte del dispositivo en que descansa la cabeza, medida según el punto 5 del apéndice 1, no será inferior a 100 mm.
- 3.6. En el caso de un dispositivo de altura no regulable, no habrá discontinuidades de más de 60 mm entre el respaldo y el apoyacabezas. Si la altura del apoyacabezas se puede regular, éste, en su posición más baja, no estará a más de 25 mm del punto más alto del respaldo. En el caso de los asientos o asientos corridos cuya altura sea regulable y que lleven apoyacabezas separados, este requisito se comprobará en todas las posiciones del asiento o del asiento corrido.
- 3.7. En el caso de los apoyacabezas integrados, se considerará la zona situada:
— por encima del plano perpendicular a la línea de referencia a 540 mm del punto R,
— entre dos planos verticales longitudinales que pasen a 85 mm a una y otra parte de esa línea. En esta zona, se admitirán una o más discontinuidades que, independientemente de su estructura, tengan una distancia "a" superior a 60 mm, medida según lo descrito en el punto 7 del apéndice 1, a condición de que, una vez efectuado el ensayo adicional definido en el punto 4.3.3.2 del apéndice 1, se sigan cumpliendo los requisitos del punto 3.10.
- 3.8. En el caso de los apoyacabezas regulables en altura, se autorizarán en la parte utilizada como apoyacabezas una o más discontinuidades que, independientemente de su configuración, tengan una distancia "a" de más de 60 mm según lo establecido en el punto 7 del apéndice 1, siempre que, una vez realizado el ensayo complementario descrito en el punto 4.3.3.2 del apéndice 1, se sigan cumpliendo los requisitos del punto 3.10.
- 3.9. La anchura del apoyacabezas debe permitir que la cabeza tenga un apoyo conveniente para un individuo sentado normalmente. Según el procedimiento descrito en el punto 6 del apéndice 1, el apoyacabezas deberá cubrir una zona de al menos 85 mm a una y otra parte del plano mediano vertical de la plaza de asiento para la que el apoyacabezas está destinado.
- 3.10. El apoyacabezas y su anclaje estarán instalados de manera que el desplazamiento máximo de la cabeza hacia atrás —permitido por el apoyacabezas y medido conforme al procedimiento estático que se recoge en el punto 4.3 del apéndice 1, sea inferior a 102 mm.
- 3.11. El apoyacabezas y su anclaje deberán ser suficientemente resistentes para soportar sin rotura la carga establecida en el punto 4.3.6 del apéndice 1. En el caso de los apoyacabezas integrados al respaldo, los requisitos de este punto se aplicarán a las partes de la estructura del respaldo situadas por encima de un plano perpendicular a la línea de referencia a 540 mm del punto R.
- 3.12. Si el apoyacabezas es regulable, su altura máxima de utilización no deberá poder ser sobrepasada sin una acción voluntaria del usuario que no sea la de regulación.
- 3.13. Se considerará que, en lo que se refiere a la resistencia del respaldo y de sus dispositivos de enclavamiento, se cumplen los requisitos establecidos en el punto 2 del apéndice 1 en caso de que, después de efectuar el ensayo según lo dispuesto en el punto 4.3.6 del apéndice 1, no se hayan producido roturas del asiento o del respaldo; en caso contrario, deberá demostrarse que el asiento cumple los requisitos del punto 2 del apéndice 1.

⁽¹⁾ Se aplicará el valor de 700 mm hasta el 1 de octubre de 1999 en el caso de los nuevos tipos de vehículos, y hasta el 1 de octubre de 2001 para todos los vehículos.

*Apéndice 1***Ensayos e instrucciones de uso**

1. **Especificaciones generales aplicables a todos los ensayos**
 - 1.1. Para este ensayo se enclavará el respaldo, si es regulable, en una posición correspondiente a una inclinación hacia atrás, con relación a la vertical de la línea de referencia del torso del maniquí descrito en la figura 1, lo más próxima posible a 25°, salvo indicación contraria del fabricante.
 - 1.2. En caso de que un asiento, su mecanismo de enclavamiento y su instalación sean idénticos o simétricos respecto a otro asiento del vehículo, el servicio técnico podrá ensayar sólo uno de esos asientos.
 - 1.3. En el caso de los asientos con apoyacabezas regulable, los asientos se ensayarán con los apoyacabezas situados en la posición más desfavorable (en general, la más alta) que permita el sistema de regulación.
2. **Ensayo de resistencia del respaldo y de sus sistemas de regulación**
 - 2.1. Se aplicará a la parte superior de la estructura del respaldo y a través de un elemento que simule la espalda del maniquí, una fuerza en dirección longitudinal, orientada hacia atrás, que produzca un momento de 530 Nm con relación al punto R. En el caso de un asiento corrido en que toda la estructura de soporte (incluida la de los apoyacabezas) sea común a más de una plaza de asiento, el ensayo se realizará simultáneamente en todas las plazas de asiento.
3. **Ensayo de resistencia del anclaje del asiento y su regulación y de los sistemas de enclavamiento y desplazamiento**
 - 3.1. Se aplicará hacia adelante a todo el armazón del vehículo o a una parte representativa del armazón una desaceleración longitudinal horizontal de 20 g como mínimo durante 30 milésimas de segundo, de conformidad con los requisitos del punto 1 del apéndice 3.
 - 3.2. Se aplicará una desaceleración longitudinal hacia atrás, de acuerdo con el punto 3.1.
 - 3.3. Se comprobará en todas las posiciones del asiento el cumplimiento de los requisitos de los puntos 3.1 y 3.2 anteriores. En el caso de los asientos equipados con apoyacabezas regulables, el ensayo se realizará con los apoyacabezas colocados en la posición más desfavorable (en general, la más alta) que permita el sistema de regulación. Durante el ensayo, el asiento estará colocado de manera que ningún factor externo pueda impedir la liberación de los sistemas de enclavamiento.

Se considerará que se reúnen dichas condiciones si el asiento se ensaya después de quedar regulado en una de las siguientes posiciones:

 - la regulación longitudinal fijada a un grado o 10 mm hacia atrás de la posición normal de conducción o de uso más avanzada, según las indicaciones del fabricante (si el asiento dispone de regulación vertical independiente, se colocará en su posición más alta);
 - la regulación longitudinal fijada a un grado o 10 mm hacia adelante de la posición normal de conducción o de uso más atrasada, según las indicaciones del fabricante (si el asiento dispone de regulación vertical independiente, se colocará en su posición más baja), y, dado el caso, de conformidad con lo dispuesto en el punto 3.4.
 - 3.4. En los casos en que la disposición de los sistemas de enclavamiento sea tal que, en una posición del asiento que no sea ninguna de las definidas en el punto 3.3 anterior, el reparto de las fuerzas sobre los dispositivos de enclavamiento y los anclajes de los asientos sea menos favorable que en cualquier posición definida en el punto 3.3, los ensayos se llevarán a cabo en esa posición menos favorable.
 - 3.5. Se considerará que se reúnen las condiciones de ensayo del punto 3.1 si, a petición del fabricante, se sustituyen por un ensayo de colisión del vehículo completo en funcionamiento contra una barrera rígida, como se establece en el punto 2 del apéndice 3 del presente Anexo. En este caso, el asiento se regulará en las condiciones menos favorables de distribución de tensiones en el sistema de enclavamiento, de acuerdo con los puntos 1.1, 3.3 y 3.4 anteriores.
4. **Ensayo de las posiciones del apoyacabezas**
 - 4.1. Si el apoyacabezas es regulable, se colocará en la posición más desfavorable (en general, la más alta) que permita el sistema de regulación.
 - 4.2. En el caso de un asiento corrido, en que parte o toda la estructura de soporte (incluida la de los apoyacabezas) es común a más de una plaza de asiento, el ensayo se realizará simultáneamente en todas las plazas de asiento.

- 4.3. Ensayo
- 4.3.1. Todas las trazas, incluidas las proyecciones de la línea de referencia, se efectuarán en el plano vertical de simetría del asiento o de la plaza de asiento considerados (véase la figura 2).
- 4.3.2. La línea de referencia desplazada se determinará utilizando el maniquí de la figura 2 y aplicando a la parte que simula la espalda una fuerza inicial que reproduzca un momento hacia atrás, alrededor del punto R, de 373 Nm.
- 4.3.3. Con ayuda de una cabeza simulada esférica de 165 mm de diámetro se aplicará, perpendicularmente a la línea de referencia desplazada y a una distancia de 65 mm por debajo de la parte superior del apoyacabezas, una fuerza inicial que produzca un momento de 373 Nm alrededor del punto R, conservando la línea de referencia en su posición desplazada, según las prescripciones del punto 4.3.2 anterior.
- 4.3.3.1. Si la existencia de discontinuidades impide la aplicación de la fuerza mencionada en el punto 4.3.3 a 65 mm por debajo del punto más alto del apoyacabezas, se podrá reducir la distancia hasta que el eje de la fuerza pase por la línea central del elemento estructural más cercano a la discontinuidad.
- 4.3.3.2. En el caso descrito en los puntos 3.7 y 3.8 del Anexo II, el ensayo se repetirá aplicando sobre cada discontinuidad, por medio de una esfera de 165 mm de diámetro, una fuerza:
- que pase por el centro de gravedad de la menor de las secciones de la discontinuidad, por planos transversales paralelos a la línea de referencia,
 - y
 - que produzca un momento de 373 Nm con relación al punto R.
- 4.3.4. Se determinará la tangente Y a la cabeza simulada esférica, paralela a la línea de referencia desplazada.
- 4.3.5. Se medirá la distancia X, establecida en el punto 3.10 del Anexo II, que separa la tangente Y de la línea de referencia desplazada.
- 4.3.6. A fin de comprobar la eficacia del apoyacabezas, la fuerza inicial mencionada en los puntos 4.3.3 y 4.3.3.2 se aumentará en 890 N, a menos que antes se produzca la rotura del asiento o del respaldo.
5. **Determinación de la altura del apoyacabezas**
- 5.1. Todas las trazas, incluida la proyección de la línea de referencia, se efectuarán en el punto vertical de simetría del asiento o de la plaza de asiento considerados, cuya intersección con el asiento determinará el contorno del apoyacabezas y del respaldo del asiento (véase la figura 1a).
- 5.2. El maniquí reproducido en el Anexo III de la Directiva 77/649/CEE se instalará en posición normal sobre el asiento.
- 5.3. Para el asiento considerado se trazará, en el plano indicado en el punto 4.3.1, la proyección de la línea de referencia del maniquí.
- Se trazará la tangente S a la parte superior del apoyacabezas, perpendicular a la línea de referencia.
- 5.4. La distancia "h" del punto R a la tangente S representa la altura a tomar en consideración para la aplicación de lo dispuesto en el punto 3.4 del Anexo II.
6. **Determinación de la anchura de apoyacabezas (véase la figura 1b)**
- 6.1. El plano S_1 , perpendicular a la línea de referencia y situado a 65 mm por debajo de la tangente S definida en el punto 5.3, determina sobre el apoyacabezas una sección delimitada por el contorno C.
- 6.2. La anchura del apoyacabezas a tomar en consideración para la aplicación de lo dispuesto en el punto 3.9 del Anexo II será la distancia "L" que separa las trazas de los planos p y p' sobre el plano S_1 .
- 6.3. La anchura del apoyacabezas se determinará también, si ha lugar, 635 mm por encima del punto R del asiento, midiéndose esta distancia a lo largo de la línea de referencia.
7. **Determinación de la distancia "a" de las discontinuidades de los apoyacabezas (véase la figura 3)**
- 7.1. La distancia "a" se determinará, para cada discontinuidad y en relación con la cara anterior del apoyacabezas, por medio de una esfera de 165 mm de diámetro.
- 7.2. La esfera entrará en contacto con la discontinuidad en un punto de la zona de discontinuidad que permita la introducción máxima de la esfera, sin que se aplique ninguna carga.
- 7.3. La distancia entre los dos puntos de contacto de la esfera con la discontinuidad será la distancia «a» que se deberá tomar para evaluar lo dispuesto en los puntos 3.7 y 3.8 del Anexo II.

8. **Ensayos de comprobación de la disipación de energía en el respaldo y el apoyacabezas**
- 8.1. Las superficies de las partes posteriores de los asientos que se ensayen serán las situadas en las zonas definidas a continuación, con las que puede entrar en contacto una esfera de 165 mm de diámetro cuando el asiento está instalado en el vehículo.
- 8.1.1. Zona 1
- 8.1.1.1. En el caso de los asientos separados sin apoyacabezas, esta zona incluirá la parte posterior del respaldo entre los planos verticales longitudinales situados a 100 mm a cada lado del plano longitudinal mediano de cada plaza de asiento exterior designada, definida por el fabricante, y por encima de un plano perpendicular a la línea de referencia a 100 mm por debajo del punto más alto del respaldo.
- 8.1.1.2. En el caso de los asientos corridos sin apoyacabezas, esta zona se extenderá entre los planos verticales longitudinales situados a 100 mm cada lado del plano longitudinal mediano de cada plaza de asiento exterior designada, definida por el fabricante, y por encima de un plano perpendicular a la línea de referencia a 100 mm por debajo del punto más alto del respaldo.
- 8.1.1.3. En el caso de los asientos o asientos corridos con apoyacabezas, esta zona se extenderá entre los planos verticales longitudinales a cada lado, y a 70 mm del plano longitudinal mediano del asiento o de la plaza de asiento correspondiente y situado por encima del plano perpendicular a la línea de referencia a 635 mm del punto R. Al efectuar el ensayo, el apoyacabezas, si es regulable, se colocará en la posición más desfavorable (en general, la más alta) que permita el sistema de regulación.
- 8.1.2. Zona 2
- 8.1.2.1. En el caso de los asientos o asientos corridos sin apoyacabezas y los asientos o asientos corridos con apoyacabezas extraíbles o separados, la zona 2 se extenderá por encima de un plano perpendicular a la línea de referencia a 100 mm del punto más alto del respaldo, y en partes que no estén en la zona 1.
- 8.1.2.2. En el caso de los asientos o asientos corridos con apoyacabezas integrados, la zona 2 se extenderá por encima de un plano perpendicular a la línea de referencia a 440 mm del punto R del asiento o de la plaza de asiento correspondiente, y en partes que no estén en la zona 1.
- 8.1.3. Zona 3
- 8.1.3.1. La zona 3 es la parte del respaldo del asiento o de los asientos corridos situada por encima de los planos horizontales definidos en el tercer guión del punto 3.2.4.1 del presente Anexo, excepto las partes situadas en las zonas 1 y 2.
9. **Métodos de ensayo equivalentes**
- Si se emplea un método que no esté especificado en los puntos 2, 3 y 4 anteriores y en el apéndice 2, se deberá demostrar su equivalencia.

INSTRUCCIONES DE USO

En el caso de los asientos que lleven apoyacabezas regulables, los fabricantes facilitarán las instrucciones de uso, regulación, bloqueo y, en su caso, extracción de los apoyacabezas.

Apéndice 2

Procedimiento de ensayo para comprobar la disipación de energía

1. **Instalación, aparato de ensayo, instrumentos de registro y procedimiento**
- 1.1. **Montaje**
- 1.1.1. Al igual que cuando está en el vehículo, el asiento quedará fijado firmemente al banco de ensayo con las piezas de enganche facilitadas por el fabricante, de manera que no se mueva cuando reciba el impacto.
- 1.1.2. Si es regulable, el respaldo quedará bloqueado en la posición indicada en el punto 1.1 del apéndice 1.
- 1.1.3. Si el asiento dispone de apoyacabezas, éste se montará en el respaldo, como queda instalado en el vehículo. En el caso de un apoyacabezas separado, éste estará fijado a la parte de la estructura del vehículo en que esté fijado habitualmente.
- 1.1.4. Si el apoyacabezas es regulable, se colocará en la posición más desfavorable que permita el dispositivo de regulación.
- 1.2. **Aparato de registro**
- 1.2.1. El aparato consistirá en un péndulo cuyo pivote esté sostenido por cojinetes de rodamiento de bolas y cuya masa reducida⁽¹⁾ en su centro de percusión sea de 6,8 kg. El extremo inferior del péndulo será una esfera rígida de 165 mm de diámetro, cuyo centro coincida con el centro de percusión del péndulo.
- 1.2.2. La esfera dispondrá de dos acelerómetros y un velocímetro, aptos para medir los valores en la dirección del impacto.
- 1.3. **Instrumentos de registro**

Con los instrumentos de registro que se utilicen se podrán efectuar las mediciones con los siguientes grados de precisión:
- 1.3.1. **Aceleración**

Precisión: $\pm 5\%$ del valor real

Clase de frecuencia de la cadena de medición CFC 600 correspondiente a las características de la norma ISO 6487 (1987)

Sensibilidad transversal: $\leq 5\%$ del punto más bajo de la escala
- 1.3.2. **Velocidad**

Precisión: $\pm 2,5\%$ del valor real

Sensibilidad: 0,5 km/h
- 1.3.3. **Registro del tiempo**

Con los instrumentos se deberá poder registrar el fenómeno durante toda su duración y hacer lecturas con una aproximación de una milésima de segundo.

El inicio del impacto en el momento del primer contacto entre la esfera y la pieza que se esté ensayando se recogerá en los registros utilizados para analizar el ensayo.
- 1.4. **Procedimiento de ensayo**
- 1.4.1. **Ensayo del respaldo**

Con el apoyacabezas instalado como se indica en el punto 1.1 del presente apéndice, el impacto se producirá de atrás hacia adelante en un plano longitudinal con un ángulo de 45° respecto a la vertical.

Los puntos de impacto serán escogidos por el laboratorio en la zona 1 definida en el punto 8.1.1 del apéndice 1, o, si es necesario, en la zona 2 definida en el punto 8.1.2 del apéndice 1, en superficies con un radio de curvatura inferior a 5 mm.
- 1.4.2. **Ensayo del apoyacabezas**

El apoyacabezas se instalará y regulará como se indica en el punto 1.1 del presente apéndice. El impacto se producirá en puntos escogidos por el laboratorio en la zona 1 definida en el punto 8.1.1 del apéndice 1, y, si es posible, en la zona 2 definida en el punto 8.1.2 del apéndice 1, en superficies con un radio de curvatura inferior a 5 mm.

(1) La relación entre la masa reducida "m_r" del péndulo y la masa total "m" del péndulo a una distancia "a" entre el centro de percusión y el eje de rotación y a una distancia "l" entre el centro de gravedad y el eje de rotación se expresa con la fórmula: $m_r = m \cdot l/a$.

- 1.4.2.1. En la parte posterior, la dirección del impacto de atrás hacia adelante en un plano longitudinal tendrá un ángulo de 45° respecto a la vertical.
- 1.4.2.2. En la parte anterior, la dirección del impacto de adelante hacia atrás en un plano longitudinal será horizontal.
- 1.4.2.3. Las partes anterior y posterior estarán limitadas respectivamente por un plano horizontal tangente al punto más alto del apoyacabezas definido en el punto 5 del apéndice 1.
- 1.4.3. La cabeza simulada golpeará la pieza de ensayo a una velocidad de 24,1 km/h; esta velocidad se logrará con la energía de propulsión simplemente o con un dispositivo adicional de propulsión.

2. **Resultados**

El valor de desaceleración que se tomará será el promedio de las lecturas de ambos desacelerómetros.

3. **Procedimientos equivalentes**

(Véase el punto 9 del apéndice 1 del presente Anexo.)

*Apéndice 3***Método de ensayo de la resistencia de los anclajes de los asientos y su regulación y de los sistemas de enclavamiento y desplazamiento**

1. **Ensayo de resistencia a la inercia**
 - 1.1. Los asientos que se vayan a ensayar se instalarán en el vehículo para el que estén diseñados. El vehículo estará fijado firmemente en el carro de ensayo, según lo dispuesto en los siguientes puntos.
 - 1.2. El método utilizado para fijar el vehículo en el carro de ensayo no dará lugar a un reforzamiento de los anclajes del asiento.
 - 1.3. Los asientos y sus partes se regularán y bloquearán según el punto 1.1 y en una de las posiciones descritas en los puntos 3.3 o 3.4 del apéndice 1 del presente Anexo.
 - 1.4. En caso de que los asientos de un grupo no tengan diferencias fundamentales según el punto 2.2 del presente Anexo, los ensayos establecidos en los puntos 3.1 y 3.2 del apéndice 1 podrán realizarse con un asiento regulado en su posición más avanzada y el otro en su posición más atrasada.
 - 1.5. La desaceleración del carro se medirá con las cadenas de medición de la clase de frecuencia (CFC) 60 correspondientes a las características de la norma internacional ISO 6487 (1980).
2. **Ensayo de colisión del vehículo completo contra una barrera rígida**
 - 2.1. La barrera consistirá en un bloque de hormigón armado de 3 m de anchura, 1,5 m de altura y 0,6 m de espesor como mínimo. La cara anterior será perpendicular a la parte final de la pista de desplazamiento y estará cubierta de tablas de madera de contrachapado de 19 ± 1 mm de espesor. Habrá un mínimo de 90 toneladas de tierra comprimidas detrás del bloque de hormigón armado. La barrera de hormigón armado y tierra podrá ser sustituida con obstáculos que tenga la misma superficie frontal, siempre que proporcionen resultados equivalentes.
 - 2.2. En el momento del impacto, el vehículo se desplazará libremente. Alcanzará el obstáculo siguiendo una trayectoria perpendicular al muro contra el que colisione; la máxima desalineación lateral permitida entre la línea vertical mediana de la parte delantera del vehículo y la línea vertical mediana del muro de colisión será de ± 30 cm; en el momento del impacto, el vehículo no estará sujeto a la acción de ningún dispositivo adicional de manejo o propulsión. La velocidad en el momento del impacto se hallará entre 48,3 km/h y 53,1 km/h.
 - 2.3. El sistema de alimentación de combustible se llenará con agua hasta alcanzar una masa igual al 90 % de la capacidad máxima del depósito indicado por el fabricante.
 - 2.3.1. Todos los demás sistemas (frenos, refrigeración, etc.) podrán estar vacíos, en cuyo caso la masa de los líquidos deberá compensarse.

Figura 1a

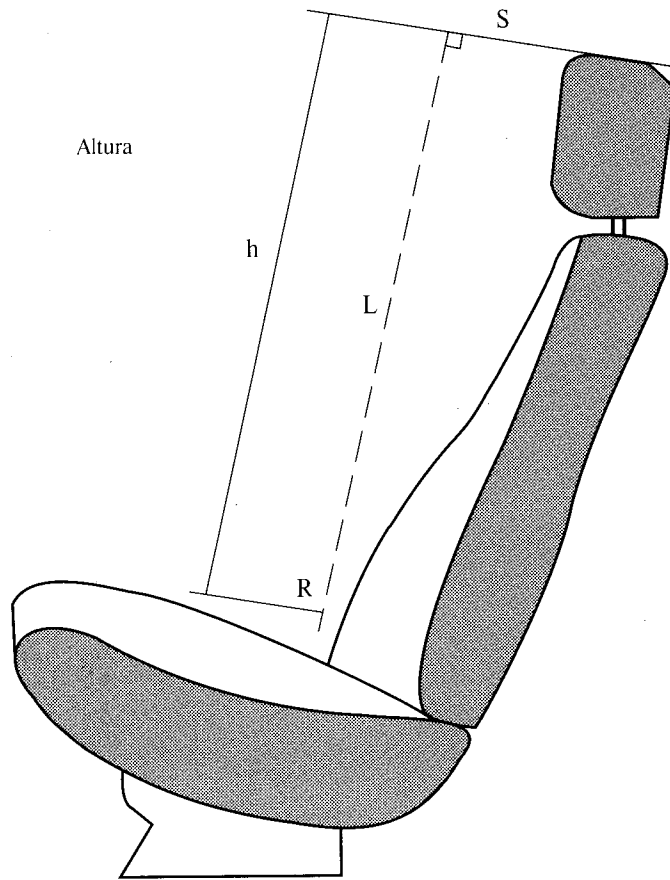


Figura 1b

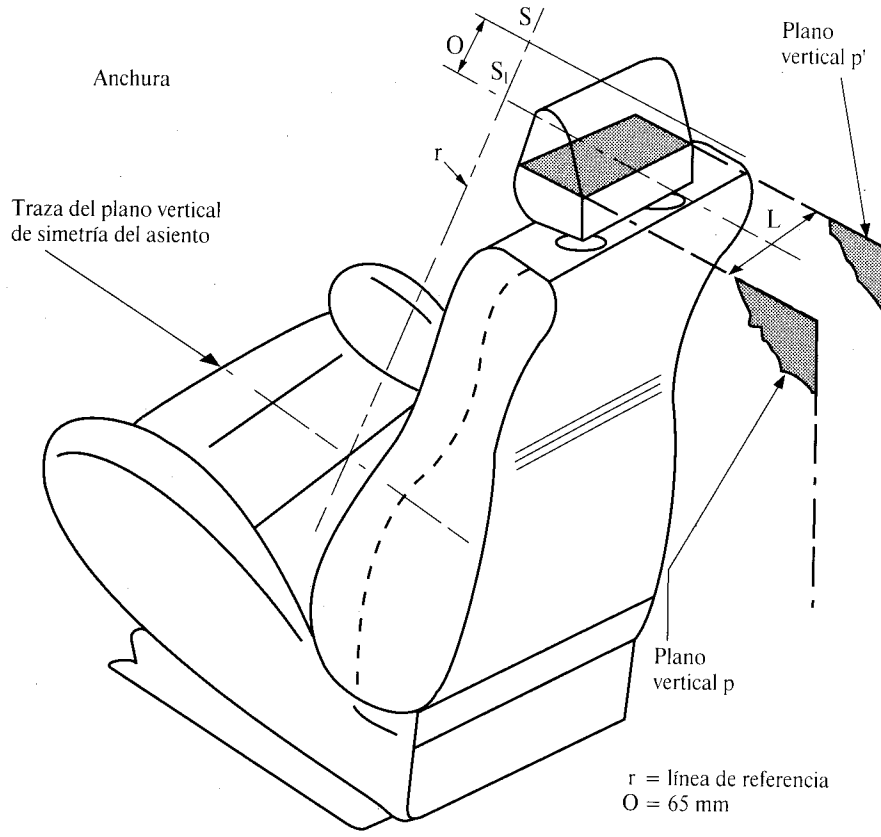
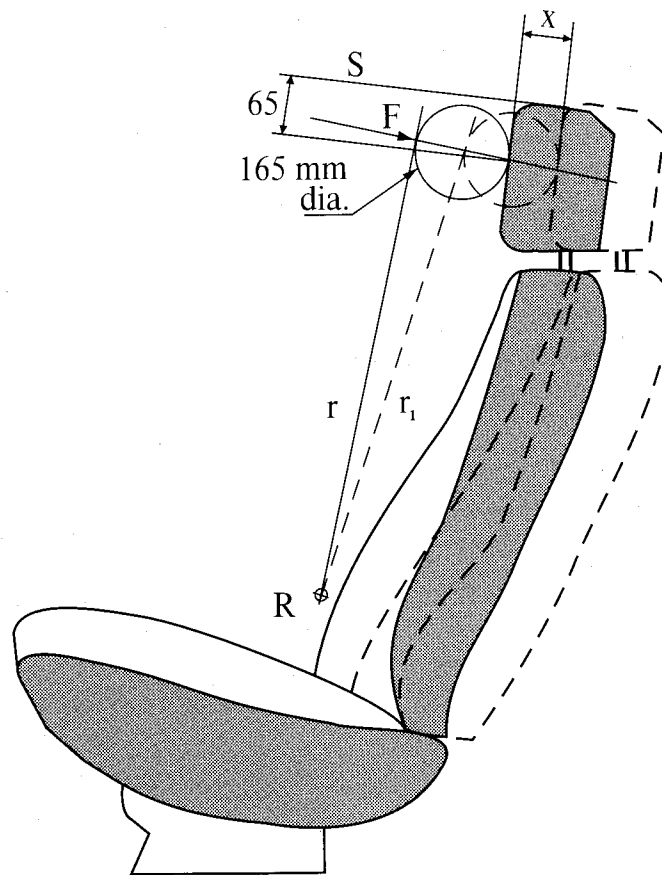


Figura 2



———— Posición inicial

----- Posición con carga

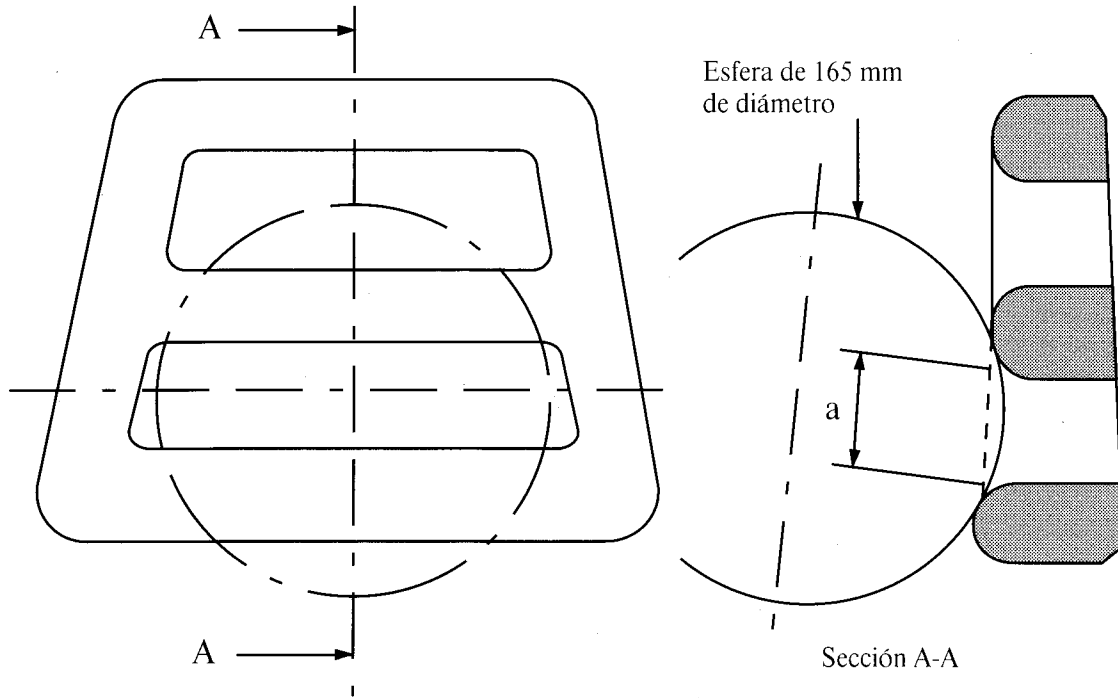
r : línea de referencia

r_1 : línea de referencia desplazada

Momento de F con relación al punto R : 373 Nm

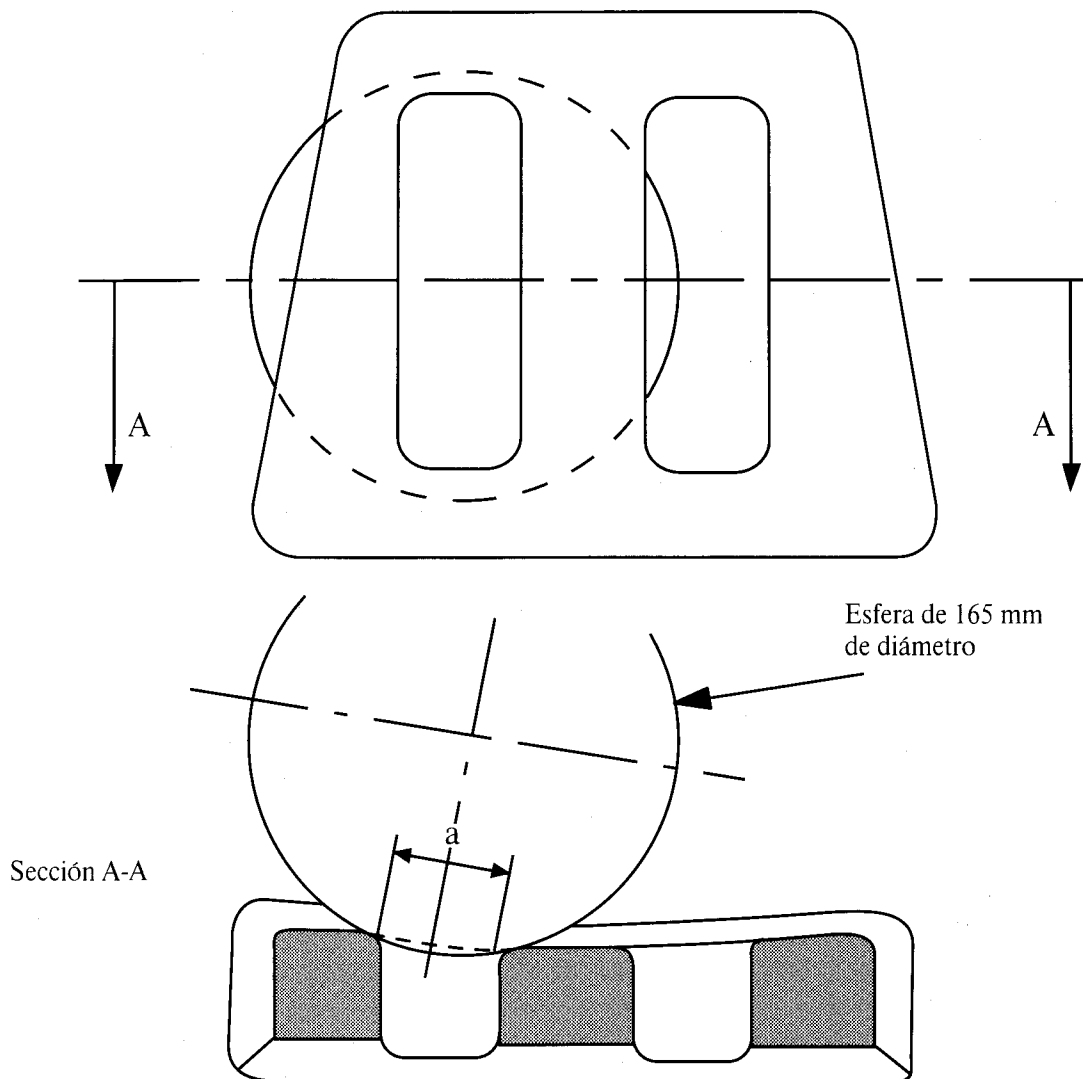
Figura 3

Determinación del valor "a" de las discontinuidades del apoyacabezas



Ejemplo de discontinuidades horizontales

Nota: La sección A-A se hará en el punto de la zona de discontinuidad en que se produzca la máxima introducción de la esfera sin que se apliquen cargas.



Ejemplo de discontinuidades verticales

Nota: La sección A-A se hará en el punto de la zona de discontinuidad en que se produzca la máxima introducción de la esfera sin que se apliquen cargas.»

Se insertará el nuevo Anexo III siguiente:

«ANEXO III

ÁMBITO, DEFINICIONES Y REQUISITOS RELATIVOS A DETERMINADOS VEHÍCULOS DE LAS CATEGORÍAS M₂ Y M₃

1. **Ámbito**
 - 1.1. El presente Anexo se aplicará a los asientos de los vehículos de las categorías M₂ y M₃, excepto a los de los vehículos de dichas categorías que estén diseñados para acoger a viajeros de pie y efectuar recorridos urbanos, respecto a:
 - 1.1.1. todo asiento de viajero que se coloque mirando hacia adelante,
 - 1.1.2. los anclajes de asiento que lleve el vehículo y en los que esté previsto instalar los asientos indicados en el punto 1.1 o cualquier otro tipo de asiento que pueda instalarse en dichos anclajes.
 - 1.2. Como alternativa a lo dispuesto en el presente Anexo, los vehículos de la categoría M₂ podrán homologarse con arreglo a lo dispuesto en el Anexo II.
 - 1.3. Los vehículos a algunos de cuyos asientos se aplique la excepción establecida en el punto 5.5.4 del Anexo I de la Directiva 76/115/CEE se homologarán de conformidad con lo establecido en el presente Anexo.
 - 1.4. Los ensayos descritos en el presente Anexo podrán aplicarse igualmente a otras partes del vehículo (incluidos los asientos que miran hacia atrás) a que se refiere el punto 3.1.10 del Anexo I de la Directiva 77/541/CEE y el punto 4.3.7 del Anexo I de la Directiva 76/115/CEE.
2. **Definiciones**

A los efectos del presente Reglamento, se entenderá por:

 - 2.1. "Homologación de un asiento": la homologación de un tipo de asiento en lo que se refiere a la protección de los ocupantes de los asientos que miran hacia adelante respecto a su resistencia y al diseño de los respaldos.
 - 2.2. "Homologación de un vehículo": la homologación de un tipo de vehículo en lo que se refiere a la resistencia de las partes de la estructura del vehículo en que se fijan los asientos y a la instalación de los mismos.
 - 2.3. "Tipo de asiento": los asientos que no presentan entre sí diferencias esenciales respecto a las características que se indican a continuación y que pueden afectar a su resistencia y peligrosidad.
 - 2.3.1. Estructura, forma, dimensiones y materiales de las partes que soporten la carga.
 - 2.3.2. Tipos y dimensiones del sistema de regulación y de enclavamiento del respaldo.
 - 2.3.3. Dimensiones, estructura y materiales de las fijaciones y soportes (por ejemplo, patas).
 - 2.4. "Tipo de vehículo": los vehículos de motor que no presentan entre sí diferencias esenciales respecto a los puntos siguientes:
 - las características de fabricación pertinentes para la presente Directiva,
 - el tipo o tipos de asiento con homologación CEE (componente) que lleve el vehículo, en su caso.
 - 2.5. "Asiento": una estructura que puede anclarse a la estructura del vehículo, que incluya la tapicería y los elementos de fijación, diseñada para su uso en un vehículo y para que se sienten en ella una o más personas adultas.
 - 2.6. "Asiento individual": el asiento diseñado y fabricado para que se siente en él un viajero.
 - 2.7. "Asiento doble": el asiento diseñado y fabricado para que se sienten en él dos viajeros uno al lado del otro; se considerará que dos asientos situados uno al lado del otro sin estar interconectados son dos asientos individuales.
 - 2.8. "Fila de asientos": el asiento diseñado y fabricado para que se sienten en él tres o más viajeros uno al lado del otro; no se considerará que varios asientos individuales o dobles contiguos son una fila de asientos.
 - 2.9. "Cojín del asiento": la parte del asiento colocada de manera casi horizontal y diseñada para que se siente en ella un viajero.
 - 2.10. "Respaldo": la parte del asiento que es casi vertical y está diseñada para que un viajero apoye en ella la espalda, los hombros y, posiblemente, la cabeza.
 - 2.11. "Sistema de regulación": el dispositivo que permite ajustar el asiento o sus partes en una posición apropiada para el viajero que esté sentado en dicho asiento.

- 2.12. "Sistema de desplazamiento": un dispositivo que permite un desplazamiento angular lateral a longitudinal, sin posición intermedia fija, del asiento o de una de sus partes, para facilitar el acceso de los viajeros.
- 2.13. "Sistema de enclavamiento": un dispositivo que asegura el mantenimiento en posición de utilización del asiento y de sus partes.
- 2.14. "Anclaje": la parte del piso o de la carrocería del vehículo en que pueden fijarse los asientos.
- 2.15. "Elementos de fijación": los pernos u otros elementos utilizados para fijar el asiento al vehículo.
- 2.16. "Carro": el equipo de ensayo fabricado y utilizado para la reproducción dinámica de accidentes de carretera con choque frontal.
- 2.17. "Asiento auxiliar": el asiento del maniquí colocado en el carro detrás del asiento que se ensaye. Este asiento será representativo del asiento que se utilice en el vehículo detrás del asiento que se ensaye.
- 2.18. "Plano de referencia": el plano que pase por los puntos de contacto de los talones del maniquí, utilizado para determinar el punto H y el ángulo real del torso en la posición sentada en los vehículos a motor.
- 2.19. "Altura de referencia": la altura del punto más alto del asiento por encima del plano de referencia.
- 2.20. "Maniquí": el maniquí que se ajuste a las especificaciones de Hybrid II o III⁽¹⁾.
- 2.21. "Zona de referencia": el espacio existente entre dos planos verticales longitudinales, situado de manera simétrica a 400 mm del punto H y determinado por la rotación del aparato descrito en el Anexo II de la Directiva 74/60/CEE, desde la vertical hasta la horizontal. El aparato se colocará como se indica en dicho Anexo y tendrá una longitud máxima de 840 mm.
- 2.22. "Cinturón de tres puntos": para los fines de la presente Directiva, también el cinturón que tiene más de tres puntos de anclaje.
- 2.23. "Intervalo entre asientos": la distancia horizontal existente entre los sucesivos asientos, medida desde la cara anterior del respaldo de un asiento hasta la cara posterior del respaldo del asiento de delante y a una altura de 620 mm desde el suelo.

3. Requisitos aplicables a los asientos

- 3.1. Cada tipo de asiento deberá cumplir los requisitos de ensayo bien del apéndice 1 (ensayo dinámico) o bien de los apéndices 5 y 6 (ensayo estático), según lo elija el fabricante.
- 3.2. Los ensayos que haya superado el tipo de asiento se harán constar en los adenda del certificado de homologación (apéndice 4 del Anexo 1).
- 3.3. Todo sistema de regulación y desplazamiento llevará un sistema de enclavamiento que funcionará automáticamente.
- 3.4. No será obligatorio que los sistemas de regulación y enclavamiento funcionen de manera normal después del ensayo.
- 3.5. Se colocará un apoyacabezas en cada asiento delantero de los vehículos de la categoría M₂ con una masa máxima que no sobrepase los 3 500 kg; los apoyacabezas colocados en dichos vehículos deberán cumplir los requisitos del presente Anexo o de la Directiva 78/932/CEE.

4. Requisitos aplicables a los anclajes de los asientos de un tipo de vehículo

- 4.1. Los anclajes de los asientos instalados en el vehículo deberán superar:
- 4.1.1. el ensayo descrito en el apéndice 2,
- 4.1.2. o, si el asiento se halla en la parte de la estructura del vehículo que se está ensayando, los ensayos descritos en el apéndice 1. No será obligatorio que el asiento esté homologado, a condición de que cumpla los requisitos del punto 3.2.1.
- 4.2. Se aceptará que se produzca una deformación permanente, incluida la rotura, de un anclaje o de la zona que lo rodea, siempre que la fuerza establecida se haya ejercido durante todo el período fijado.
- 4.3. En caso de que haya más de un tipo de anclaje en un vehículo, se ensayará cada una de las variantes para la obtención de la homologación del vehículo.
- 4.4. Podrá efectuarse un solo ensayo para homologar al mismo tiempo un asiento y un vehículo.

⁽¹⁾ Las especificaciones técnicas y los planos detallados de Hybrid II y III, que corresponden a las principales dimensiones de un varón del percentil cincuenta de los Estados Unidos de América, y los requisitos de ajuste para el presente ensayo están depositados en la Secretaría General de las Naciones Unidas y pueden consultarse previa petición a la Secretaría de la Comisión Económica para Europa, Palacio de las Naciones, Ginebra, Suiza.

- 4.5. In the case of vehicles of category M₂, seat anchorages shall be deemed to comply with the requirements of Paragraphs 4.1 and 4.2 if the safety belt anchorages of the corresponding seating positions are fitted directly to the seats to be installed and these belt anchorages comply with the requirements of Directive 76/115/EEC, if necessary with the derogation provided in Item 5.5.4 of Annex thereof.
5. **Requisitos de instalación de asientos en un tipo de vehículo**
- 5.1. Todos los asientos instalados que miren hacia adelante se homologarán según lo dispuesto en el punto 3 del presente Anexo y las siguientes condiciones:
- 5.1.1. el asiento tendrá una altura de referencia mínima de 1 m, y
- 5.1.2. el punto H del asiento que esté situado inmediatamente detrás se hallará como máximo 72 mm por encima del punto H del asiento que se ensaye o, si el asiento que está detrás se halla a más de 72 mm de altura, el asiento se ensayará y homologará para la instalación en esa posición.
- 5.2. En caso de que la homologación se realice de conformidad con el apéndice 1, se realizarán los ensayos 1 y 2, salvo en los casos siguientes:
- 5.2.1. El ensayo 1 no se realizará si la parte posterior del asiento no puede ser golpeada por un viajero no sujeto (es decir, cuando no haya ningún asiento que mire hacia adelante justo detrás del asiento que se ensaye).
- 5.2.2. El ensayo 2 no se realizará:
- 5.2.2.1. si la parte posterior del asiento no puede ser golpeada por un viajero sujeto, o
- 5.2.2.2. si el asiento que se halla detrás lleva un cinturón de tres puntos con anclajes que cumplen plenamente la Directiva 76/115/CEE (sin excepción), o
- 5.2.2.3. si el asiento cumple los requisitos del apéndice 6 del presente Anexo.
- 5.3. Si se conceden las homologaciones de conformidad con los apéndices 5 y 6, todos los ensayos serán aplicables, salvo en los casos siguientes:
- 5.3.1. El ensayo del apéndice 5 no se realizará si la parte posterior del asiento no puede ser golpeada por un viajero no sujeto (es decir, cuando no haya ningún asiento que mire hacia adelante justo detrás del asiento ensayado).
- 5.3.2. El ensayo del apéndice 6 no se realizará:
- 5.3.2.1. si la parte posterior del asiento no puede ser golpeada por viajero sujeto, o
- 5.3.2.2. si el asiento que se halla detrás lleva un cinturón de tres puntos con anclajes que cumplen plenamente la Directiva 76/115/CEE (sin excepción).

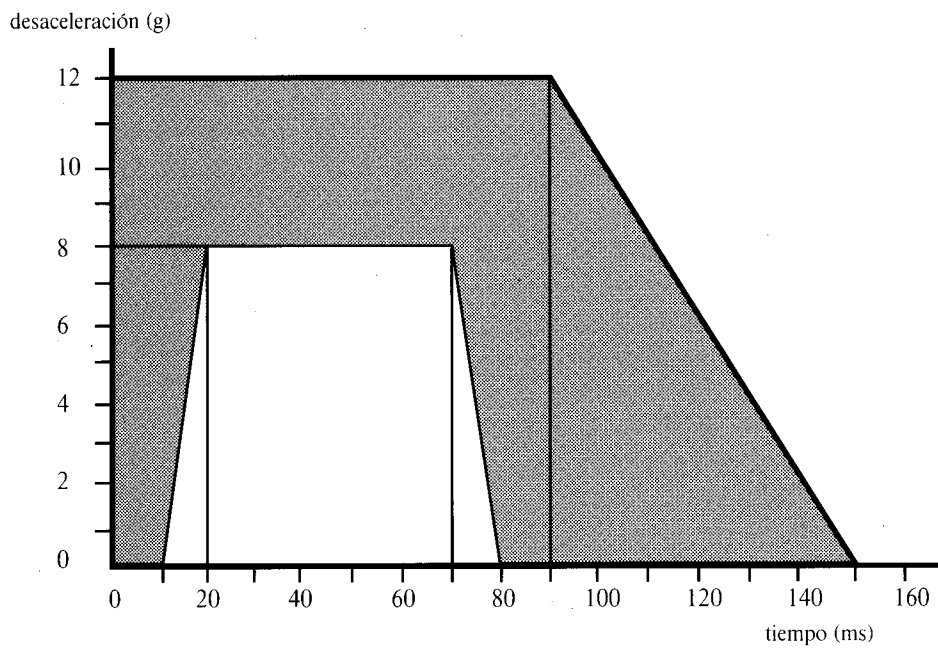
*Apéndice 1***Procedimientos de ensayo de asientos según el punto 3 o de anclajes según el punto 4.1.2**

1. **Requisitos**
 - 1.1. La finalidad de los ensayos es determinar:
 - 1.1.1. si el(los) ocupante(s) del asiento está(n) sujeto(s) convenientemente por el(los) asiento(s) de delante y/o mediante un cinturón de seguridad.
 - 1.1.1.1. Se considerará que se cumple este requisito si el movimiento hacia adelante de cualquier parte del tronco y la cabeza del maniquí no sobrepasa el plano vertical transversal situado a 1,6 m del punto R del asiento auxiliar;
 - 1.1.2. si el(los) ocupante(s) del asiento no sufre(n) lesiones de gravedad.
 - 1.1.2.1. Se considerará que se cumple este requisito si los valores de los criterios de aceptabilidad biomecánica del maniquí utilizado, determinados según el apéndice 4, son los siguientes:
 - 1.1.2.1.1. el valor del criterio de aceptabilidad de la cabeza (CAC) es inferior a 500,
 - 1.1.2.1.2. el valor del criterio de aceptabilidad del tórax (CAT) es inferior a 30 g, excepto en períodos de menos de 3 ms ($g = 9,81 \text{ m/s}^2$),
 - 1.1.2.1.3. el valor del criterio de aceptabilidad del fémur (CAF) es inferior a 10 kN y no se supera el valor de 8 kN en períodos de más de 20 ms;
 - 1.1.3. si el asiento y el soporte del asiento son suficientemente resistentes. Se considerará que se cumple este requisito si:
 - 1.1.3.1. ninguna parte del asiento, el soporte del asiento o los accesorios se desprenden completamente durante el ensayo,
 - 1.1.3.2. el asiento permanece fijo, aunque se hayan desprendido parcialmente uno o más anclajes, y todos los sistemas de enclavamiento permanecen fijos mientras dure el ensayo,
 - 1.1.3.3. después del ensayo ninguna parte estructural del asiento o los accesorios tiene fracturas o aristas o bordes vivos o puntiagudos.
 - 1.2. Todos los elementos que formen parte del respaldo del asiento o los accesorios del mismo deben estar pensados para que no causen heridas a los viajeros como consecuencia de un impacto. Se considerará que se cumple este requisito si toda parte a la que pueda tocar una esfera de 165 mm de diámetro tiene un radio de curvatura de 5 mm como mínimo.
 - 1.2.1. Si alguna parte de los elementos y accesorios mencionados es de un material de dureza inferior a 50 Shore A en un respaldo rígido, los requisitos establecidos en el punto 3.3 sólo se aplicarán al respaldo rígido.
 - 1.2.2. No será preciso que las partes del respaldo del asiento, como los dispositivos de regulación del asiento y los accesorios, cumplan lo dispuesto en el punto 3.3 si, en la posición de descanso, se hallan debajo de un plano horizontal situado a 400 mm por encima del plano de referencia, aun cuando el ocupante pueda entrar en contacto con dichas partes.
2. **Preparación del asiento para el ensayo**
 - 2.1. El asiento que se vaya a ensayar se colocará encima de:
 - 2.1.1. una plataforma de ensayo representativa de la carrocería del vehículo,
 - 2.1.2. o una plataforma de ensayo rígida.
 - 2.2. El anclaje utilizado para el ensayo del(de los) asiento(s) en la plataforma será idéntico o tendrá las mismas características que el utilizado en el(los) vehículo(s) en que vaya a colocarse el asiento.
 - 2.3. El asiento deberá estar completo, incluida la tapicería y los accesorios. Si el asiento dispone de una mesa, ésta deberá estar en posición cerrada.
 - 2.4. Si se puede regular lateralmente, el asiento se hallará en la posición de máxima extensión.
 - 2.5. Si es regulable, el respaldo estará regulado de manera que la inclinación resultante del torso del maniquí utilizado para determinar el punto H y el ángulo real del torso en posición sentada en los vehículos a motor sea lo más próxima posible a la recomendada por el fabricante para un uso normal o, si no hay ninguna recomendación especial del fabricante, lo más próxima posible a 25° hacia atrás respecto a la vertical.

- 2.6. Si el respaldo lleva un apoyacabezas regulable en altura, éste se hallará en su posición más baja.
- 2.7. Se colocarán tanto en el asiento auxiliar como en el asiento que se vaya a ensayar cinturones de seguridad de un tipo homologado conforme a la Directiva 77/541/CEE y fijados en anclajes instalados según la Directiva 76/115/CEE (incluyéndose, en su caso, la excepción prevista en el punto 5.5.4 del Anexo I de esa Directiva).
3. **Ensayos dinámicos**
- 3.0. **Ensayo 1**
- 3.1. La plataforma de ensayo se colocará en un carro.
- 3.2. **Asiento auxiliar**
- El asiento auxiliar será del mismo tipo que el asiento del ensayo y estará colocado de manera paralela a éste y justo detrás de él; los dos asientos tendrán la misma altura, estarán regulados del mismo modo y se hallarán a una distancia de 750 mm uno de otro.
- 3.2.1. Si se utiliza un asiento auxiliar de distinto tipo, se hará constar en la adenda del certificado de homologación (apéndice 4 del Anexo I).
- 3.3. **Maniquí**
- Se colocará del modo que se indica a continuación un maniquí en cada una de las posiciones de asiento del asiento que se ensaye:
- 3.3.1. El maniquí se colocará sin retención en el asiento auxiliar de manera que su plano de simetría corresponda al plano de simetría de la posición de asiento correspondiente.
- 3.3.2. Las manos del maniquí estarán apoyadas en los muslos, y los codos tocarán el respaldo; las piernas estarán extendidas al máximo y, si es posible, serán paralelas entre sí; los talones tocarán el suelo.
- 3.3.3. El maniquí se colocará en el asiento del siguiente modo:
- 3.3.3.1. El maniquí se colocará en el asiento en la posición más próxima a la deseada.
- 3.3.3.2. Se colocará lo más bajo posible pegando a la parte delantera del torso del maniquí una superficie rígida plana de 76 mm × 76 mm.
- 3.3.3.3. Se presionará horizontalmente la superficie plana contra el torso del maniquí con una fuerza de entre 250 y 350 N:
- 3.3.3.3.1. El torso se desplazará hacia adelante por los hombros hasta que esté en posición vertical y, acto seguido, se colocará contra el respaldo. Esta operación se realizará dos veces.
- 3.3.3.3.2. Sin que el torso se mueva, se colocará la cabeza en una posición tal que la plataforma sobre la que se hallen los instrumentos de medición contenidos en la cabeza sea horizontal y que el plano mediano sagital de la cabeza sea paralelo al del vehículo.
- 3.3.3.4. Se retirará con cuidado la superficie plana.
- 3.3.3.5. Se desplazará hacia adelante el maniquí en el asiento y se repetirá el procedimiento de colocación indicado anteriormente.
- 3.3.3.6. Si es necesario, se corregirá la posición de los miembros inferiores.
- 3.3.3.7. Los instrumentos de medición colocados no afectarán de ningún modo al movimiento del maniquí durante el impacto.
- 3.3.3.8. La temperatura del sistema de los instrumentos de medición se estabilizará antes del ensayo y se mantendrá, en la medida de lo posible, entre 19 °C y 26 °C.
- 3.4. **Simulación de impacto**
- 3.4.1. La velocidad de impacto del carro estará comprendida entre 30 km/h y 32 km/h.
- 3.4.2. La desaceleración del carro durante el ensayo de impacto se ajustará a lo indicado en la figura 1. Salvo en períodos de menos de 3 ms, la desaceleración del carro se mantendrá dentro de los límites señalados en la figura 1.
- 3.4.3. La desaceleración media estará comprendida entre 6,5 g y 8,5 g.

- 3.5. Ensayo 2
- 3.5.1. El ensayo 1 se repetirá con un maniquí sentado en el asiento auxiliar. El maniquí estará sujeto con un cinturón de seguridad colocado y ajustado según las instrucciones del fabricante. Se indicará en la adenda del certificado de homologación del asiento (apéndice 4 del Anexo 1) el número de puntos de anclaje del cinturón de seguridad para los fines del ensayo 2.
- 3.5.2. El asiento auxiliar será del mismo tipo que el asiento ensayado o de un tipo distinto, en cuyo caso se indicarán sus características en la adenda del certificado de homologación (apéndice 4 del Anexo I).
- 3.5.3. Podrán someterse también al ensayo 2 otras partes de un vehículo que no sean asientos, como se indica en el punto 3.1.10 de la Directiva 77/541/CEE y en el punto 4.3.7 de la Directiva 76/115/CEE.
- 3.5.4. En caso de que el ensayo 2 se realice con un maniquí sujeto con un cinturón de seguridad de tres puntos y que no se sobrepasen los valores de los criterios relativos a las lesiones, se considerará que el asiento auxiliar cumple los requisitos referentes a las cargas de ensayo estático y al movimiento del anclaje superior durante el ensayo señalado en la Directiva 76/115/CEE en lo que respecta a esta instalación.

Figura 1



*Apéndice 2***Procedimiento de ensayo de los anclajes en el vehículo según lo dispuesto en el punto 4.1.1**

1. **Aparato de ensayo**
 - 1.1. Mediante un sistema de fijación (pernos, tornillos, etc.) suministrado por el fabricante, se fijará a las partes de la estructura sometidas a los ensayos una estructura rígida suficientemente representativa del asiento que vaya a utilizarse en el vehículo.
 - 1.2. En caso de que varios tipos de asientos que difieran entre sí en cuanto a la distancia existente entre los extremos inicial y final de sus patas puedan colocarse en el mismo anclaje, el ensayo se llevará a cabo en la distancia más corta. Se indicará dicha distancia en el certificado de homologación.
2. **Procedimiento de ensayo**
 - 2.1. Se aplicará una fuerza F del siguiente modo:
 - 2.1.1. A una distancia de 750 mm por encima del plano de referencia y en la línea vertical que contenga el centro geométrico del área limitada por el polígono cuyos vértices sean los diferentes puntos de anclaje o, en su caso, las anclajes del asiento más alejados, por la estructura rígida indicada en el punto 1.1.
 - 2.1.2. En dirección horizontal y hacia la parte delantera del vehículo.
 - 2.1.3. Durante el menor tiempo posible, con una duración mínima de 0,2 s.
 - 2.2. La fuerza F se determinará del siguiente modo:
 - 2.2.1. Bien mediante la fórmula: $F = (5\,000 \pm 50) \times i$
siendo F la fuerza en N e i el número de plazas del asiento cuyos anclajes deben ser homologados; bien, si el fabricante así lo solicita,
 - 2.2.2. De conformidad con las cargas representativas medidas durante los ensayos dinámicos señalados en el apéndice 1.

*Apéndice 3***Mediciones que deben efectuarse**

1. Todas las mediciones necesarias se realizarán con sistemas de medición correspondientes a las especificaciones de la norma internacional ISO 6487 denominada "Técnica de medición en los ensayos de impacto: utilización de instrumentos" y publicada en 1987.
2. **Ensayo dinámico**
 - 2.1. **Mediciones en el carro**

Se medirán las características de desaceleración del carro, a partir de las aceleraciones medidas en la estructura rígida del carro, con sistemas de medición que tengan un CFC de 60.
 - 2.2. **Mediciones en el maniquí**

Las lecturas de los dispositivos de medición se registrarán mediante canales de datos con los CFC siguientes:

 - 2.2.1. **Mediciones en la cabeza del maniquí**

La aceleración triaxial resultante respecto al centro de gravedad (γ_r)⁽¹⁾ se medirá con un CFC de 600.
 - 2.2.2. **Mediciones en el tórax del maniquí**

La aceleración resultante en el centro de gravedad se medirá con un CFC de 180.
 - 2.2.3. **Mediciones en el fémur del maniquí**

La fuerza de compresión axial se medirá con un CFC de 600.

⁽¹⁾ Expresada en g (= 9,81 m/sec²) cuyo valor escalar se calcula con la siguiente fórmula:

$$\gamma_r^2 = \gamma_l^2 + \gamma_v^2 + \gamma_t^2$$

siendo: γ_l = valor de la aceleración longitudinal instantánea
 γ_v = valor de la aceleración vertical instantánea
 γ_t = valor de la aceleración transversal instantánea.

*Apéndice 4***Determinación de los criterios de aceptabilidad****1. Criterio de aceptabilidad de la cabeza (CAC)**

- 1.1. Este criterio de aceptabilidad (CAC) se calculará según la aceleración triaxial resultante, medida de conformidad con el punto 2.2.1 del apéndice 3 con la fórmula siguiente:

$$\text{CAC} = (t_2 - t_1) \left[\frac{1}{t_2 - t_1} \int_{t_2}^{t_1} \gamma_r dt \right]^{2.5}$$

siendo t_1 y t_2 cualquier valor de tiempo durante el ensayo y CAC el valor máximo en el intervalo t_1 y t_2 . El valor de t_1 y de t_2 se expresará en segundos.

2. Criterio de aceptabilidad del tórax (CAT)

- 2.1. Este criterio vendrá determinado por el valor absoluto de la aceleración resultante, expresada en g y medida con arreglo al punto 2.2.2 del apéndice 3, y por el período de aceleración expresado en ms.

3. Criterio de aceptabilidad del fémur (CAF)

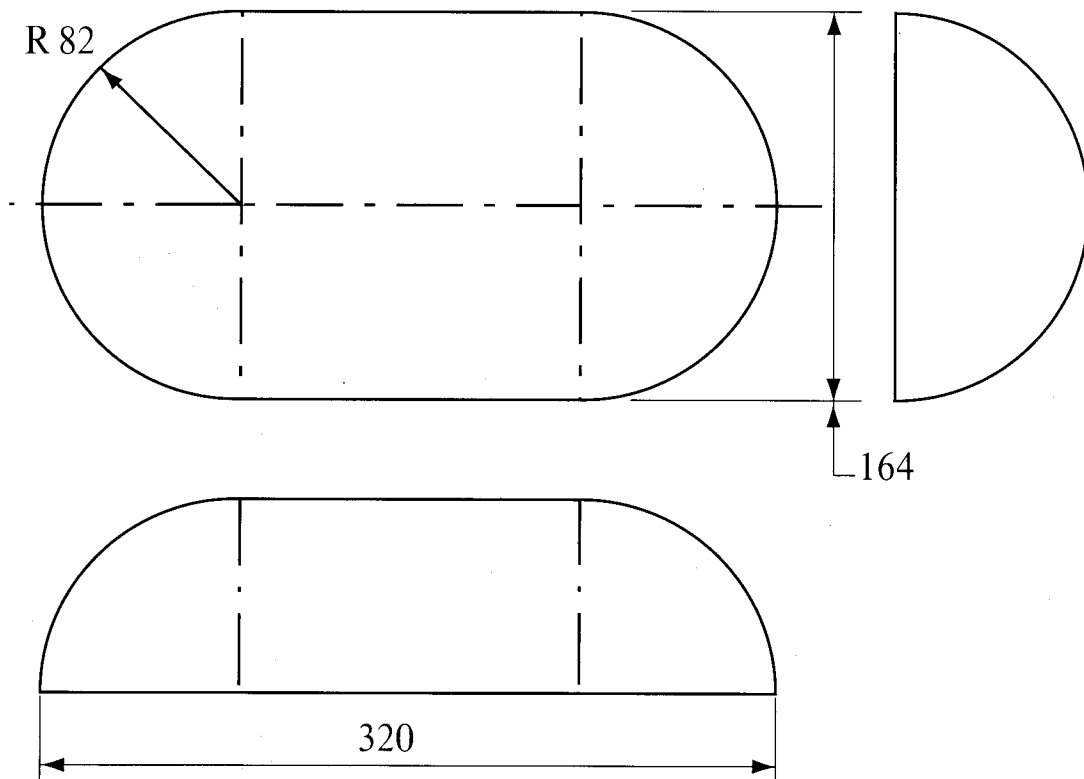
El valor de este criterio vendrá determinado por la carga de compresión expresada en kN, transmitida de manera axial en cada fémur del maniquí y medida según el punto 2.2.3 del apéndice 3, y por la duración de la carga de compresión expresada en ms.

*Apéndice 5***Requisitos y procedimiento del ensayo estático**

1. **Requisitos**
 - 1.1. La finalidad de los requisitos que deben cumplir los asientos que se ensayen según el presente apéndice es determinar:
 - 1.1.1. si los ocupantes de los asientos están sujetos de modo adecuado por los asientos situados delante de ellos,
 - 1.1.2. si los ocupantes de los asientos no sufren lesiones de gravedad,
 - 1.1.3. si el asiento y los soportes del asiento son suficientemente resistentes.
 - 1.2. Se considerará que se cumplen los requisitos del punto 1.1.1 si el desplazamiento máximo del punto central de aplicación de cada fuerza establecida en el punto 2.2.1, medido en el plano horizontal y en el plano mediano longitudinal de la posición de asiento correspondiente, no sobrepasa los 400 mm.
 - 1.3. Se considerará que se cumplen los requisitos del punto 1.1.2 si se dan las características siguientes:
 - 1.3.1. El desplazamiento máximo del punto central de aplicación de cada fuerza establecida en el punto 2.2.1, medido como se indica en el punto 1.2, no sobrepasa los 100 mm.
 - 1.3.2. El desplazamiento máximo del punto central de aplicación de cada fuerza establecida en el punto 2.2.2, medido como se indica en el punto 1.2, no sobrepasa los 50 mm.
 - 1.3.3. Todos los elementos que formen parte del asiento o los accesorios correspondientes serán los adecuados para evitar que los viajeros sufran lesiones durante un impacto. Se considerará que se cumple este requisito si toda parte que pueda entrar en contacto con una esfera de 165 mm de diámetro tiene un radio de curvatura de 5 mm como mínimo.
 - 1.3.4. Si alguna de las partes de los elementos y accesorios mencionados anteriormente es de un material cuya dureza es inferior a 50 Shore A en un soporte rígido, los requisitos del punto 1.3.3 sólo se aplicarán al soporte rígido.
 - 1.3.5. No se aplicará lo dispuesto en el punto 1.3.3 a las partes del respaldo del asiento como los dispositivos de regulación del asiento y los accesorios si, en la posición de descanso, dichas partes están situadas debajo de un plano horizontal de 400 mm por encima del plano de referencia, aun en el caso de que el ocupante pueda entrar en contacto con las mismas.
 - 1.4. Se considerará que se cumplen los requisitos del punto 1.1.3 si:
 - 1.4.1. ninguna parte del asiento, del soporte del asiento ni de los accesorios se desprende completamente durante el ensayo,
 - 1.4.2. el asiento sigue estando fuertemente fijado, aunque uno o varios anclajes se hayan desprendido parcialmente, y todos los sistemas de enclavamiento permanecen fijos durante todo el tiempo que dure el ensayo,
 - 1.4.3. después del ensayo no hay ninguna parte estructural del asiento o los accesorios con fracturas, aristas vivas, bordes puntiagudos o esquinas que puedan causar heridas corporales.
2. **Ensayos estáticos**
 - 2.1. *Aparato de ensayo*
 - 2.1.1. El aparato consistirá en superficies cilíndricas con un radio de curvatura de 82 mm \pm 3 mm y una anchura:
 - 2.1.1.1. igual como mínimo a la anchura del respaldo de cada posición de asiento del asiento que se ensaye en lo que se refiere a la parte superior,

- 2.1.1.2. de 320 mm - 0 + 10 mm en la parte inferior, como se indica en la figura 1 del presente apéndice.
- 2.1.2. La superficie que descansa sobre el asiento será de un material cuya dureza no sea inferior a 80 Shore A.
- 2.1.3. Cada superficie cilíndrica dispondrá al menos de un transductor de fuerza capaz de medir fuerzas aplicadas en la dirección indicada en el punto 2.2.1.1.
- 2.2. *Procedimiento de ensayo*
- 2.2.1. Se aplicará a la parte posterior del asiento en cada una de las posiciones de asiento una fuerza de:
- $$\frac{1\ 000}{H_1} \pm 50\ \text{N}$$
- utilizando un dispositivo que se ajuste a lo dispuesto en el punto 2.1.
- 2.2.1.1. La dirección de aplicación de la fuerza estará situada en el plano vertical mediano de la plaza de asiento correspondiente; será horizontal y se ejercerá de atrás hacia adelante del asiento.
- 2.2.1.2. Esa dirección se situará a una altura H_1 comprendida entre 0,70 m y 0,80 m por encima del plano de referencia. El fabricante determinará la altura exacta.
- 2.2.2. Se aplicará simultáneamente una fuerza de ensayo de:
- $$\frac{2\ 000}{H_2} \pm 100\ \text{N}$$
- a la parte posterior del asiento en cada plaza de asiento en el mismo plano vertical y en la misma dirección a una altura H_2 que estará comprendida entre 0,45 m y 0,55 m por encima del plano de referencia. El fabricante determinará la altura exacta.
- 2.2.3. Los maniqués de ensayo se mantendrán en contacto lo máximo posible con la parte posterior del asiento durante la aplicación de las fuerzas indicadas en los puntos 2.2.1 y 2.2.2. Deberán poder girar en un plano horizontal.
- 2.2.4. En caso de que un asiento tenga más de una plaza de asiento, deberán ejercerse simultáneamente las fuerzas en cada plaza, y habrá tantos maniqués en posición superior e inferior como plazas de asiento.
- 2.2.5. La posición inicial de cada plaza de asiento de cada uno de los maniqués se determinará poniendo en contacto los dispositivos de ensayo con el asiento con una fuerza igual a 20 N como mínimo.
- 2.2.6. Cualquiera que sea la deformación y durante un mínimo de 0,2 segundos, deberán aplicarse lo más rápidamente posible y mantenerse unidas en un valor específico las fuerzas indicadas en los puntos 2.2.1 y 2.2.2.
- 2.2.7. En caso de que el ensayo se haya llevado a cabo siendo una o más fuerzas, pero no todas, mayores que las indicadas en los puntos 2.2.1 y 2.2.2 y que el asiento cumpla los requisitos, se considerará que se ha superado el ensayo.

Figura 1



*Apéndice 6***Características de absorción de energía de la parte posterior de los respaldos de los asientos de los vehículos de las categorías M₂ y M₃**

1. Los elementos de la parte posterior de los respaldos de los asientos situados en la zona de referencia, tal y como esta se define en el punto 2.2.1 del presente Anexo, se verificarán a petición del fabricante de conformidad con los requisitos de absorción de energía establecidos en el Anexo III de la Directiva 74/60/CEE. Con ese fin, se ensayarán en todas las posiciones de uso todos los accesorios incorporados, excepto las mesitas, que deberán estar cerradas.
2. Este ensayo deberá indicarse en la adenda del certificado de homologación del asiento (apéndice 4 del Anexo 1). Se adjuntará un esquema en el que se indique la zona de la parte posterior del respaldo verificada en el ensayo de disipación de energía.
3. Podrán someterse a este ensayo otras partes del vehículo que no sean asientos (punto 3.5.3 del apéndice 1).

Se insertará el nuevo Anexo IV siguiente:

•ANEXO IV

ESPECIFICACIONES GENERALES DE LOS VEHÍCULOS NO REGULADOS EN LOS ANEXOS II Y III

1. Generalidades

- 1.1. Los requisitos establecidos en el presente Anexo se aplicarán a los vehículos de las categorías N₁, N₂ o N₃ y los vehículos de las categorías M₂ y M₃ no regulados en el Anexo III.

2. Especificaciones generales

- 2.1. Los asientos y los asientos corridos estarán fijados firmemente al vehículo.
- 2.2. Los asientos regulables en longitud y los asientos corridos se podrán bloquear automáticamente en todas las posiciones ofrecidas.
- 2.3. Los respaldos de los asientos regulables se podrán bloquear en todas las posiciones ofrecidas.
- 2.4. Todos los asientos que puedan inclinarse hacia adelante o hacia atrás se bloquearán automáticamente en la posición normal.
- 2.5. Se colocará un apoyacabezas en cada asiento delantero exterior de los vehículos de la categoría M₂ con una masa máxima que no sobrepase los 3 500 kg y de la categoría N₁; los apoyacabezas colocados en dichos vehículos deberán cumplir los requisitos del Anexo II o de la Directiva 78/932/CEE.
-