

I

(Actos cuya publicación es una condición para su aplicabilidad)

DIRECTIVA 95/54/CE DE LA COMISIÓN

de 31 de octubre de 1995

por la que se adapta al progreso técnico la Directiva 72/245/CEE del Consejo relativa a la aproximación de las legislaciones de los Estados miembros sobre la supresión de parásitos radioeléctricos producidos por los motores de encendido con los que están equipados los vehículos a motor y por la que se modifica la Directiva 70/156/CEE del Consejo relativa a la aproximación de las legislaciones de los Estados miembros sobre la homologación de los vehículos a motor y de sus remolques

LA COMISIÓN DE LAS COMUNIDADES EUROPEAS,

Visto el Tratado constitutivo de la Comunidad Económica Europea,

Vista la Directiva 70/156/CEE del Consejo, de 6 de febrero de 1970, relativa a la aproximación de las legislaciones de los Estados miembros sobre la homologación de vehículos a motor y de sus remolques⁽¹⁾, cuya última modificación la constituye la Directiva 93/81/CEE de la Comisión⁽²⁾, y, en particular, el apartado 2 de su artículo 13,

Vista la Directiva 72/245/CEE del Consejo, de 20 de junio de 1972, relativa a la aproximación de las legislaciones de los Estados miembros sobre la supresión de parásitos radioeléctricos producidos por los motores de encendido con los que están equipados los vehículos a motor⁽³⁾, modificada por la Directiva 89/491/CEE de la Comisión⁽⁴⁾, y en particular, su artículo 4,

Considerando que la Directiva 72/245/CEE es una de las Directivas específicas del procedimiento de homologación CEE establecido por la Directiva 70/156/CEE; que, por consiguiente, las disposiciones de la Directiva 70/156/CEE sobre los sistemas, componentes y unidades técnicas independientes de los vehículos se aplican a dicha Directiva;

Considerando, en particular, que el apartado 4 del artículo 3 y el apartado 3 del artículo 4 de la Directiva 70/156/CEE establecen que cada una de las Directivas específicas lleve como anexo una ficha de características en la que consten los datos oportunos del Anexo I de dicha Directiva y, además, un certificado de homologación basado en el Anexo VI de esa misma Directiva a fin de que pueda informatizarse la homologación;

Considerando que la Directiva 72/245/CEE dio los primeros pasos al regular una compatibilidad electromagnética básica respecto a las interferencias de radio; que, desde

entonces, los avances técnicos han dado lugar a una mayor complejidad y diversidad de los equipos eléctricos y electrónicos;

Considerando que, dada la preocupación cada vez mayor que existe sobre los avances tecnológicos experimentados en los equipos eléctricos y electrónicos y la necesidad de garantizar la compatibilidad general de distintos equipos eléctricos y electrónicos, la Directiva 89/336/CEE del Consejo⁽⁵⁾, cuya última modificación la constituye la Directiva 93/68/CEE⁽⁶⁾, establece disposiciones generales sobre compatibilidad electromagnética aplicables a todos los productos;

Considerando que la Directiva 89/336/CEE establece el principio de que, siempre que los requisitos de protección señalados en dicha Directiva estén armonizados, sus disposiciones generales no se aplicarán o dejarán de aplicarse a los aparatos que estén regulados en Directivas específicas;

Considerando que, en lo que se refiere a los vehículos de motor y a sus componentes y unidades técnicas independientes, es necesario prever una Directiva específica que regule las homologaciones concedidas por las autoridades nacionales designadas en cuanto a los requisitos técnicos armonizados y que se ajuste al sistema de homologación europea;

Considerando que la Directiva 72/245/CEE debe considerarse una Directiva específica de ese tipo;

Considerando que en otras Directivas sobre vehículos a motor y sus componentes y unidades técnicas independientes, se hace referencia a la compatibilidad electromagnética, dentro del marco de la Directiva 70/156/CEE;

Considerando que es necesario que, a partir del 1 de enero de 1996, los requisitos técnicos relacionados con las interferencias de radio (compatibilidad electromagnética) de los vehículos y sus componentes y sistemas estén regulados únicamente por lo dispuesto en la Directiva 72/245/CEE;

(1) DO nº L 42 de 23. 2. 1970, p. 1.

(2) DO nº L 264 de 23. 10. 1993, p. 49.

(3) DO nº L 152 de 6. 7. 1972, p. 15.

(4) DO nº L 238 de 15. 8. 1989, p. 43.

(5) DO nº L 139 de 23. 5. 1989, p. 19.

(6) DO nº L 220 de 30. 8. 1993, p. 1.

Considerando que es necesario modificar la Directiva 70/156/CEE, de manera que se amplíe el ámbito de aplicación de la Directiva 72/245/CEE a todas las categorías de vehículos;

Considerando que es necesario hacer referencia a la Directiva 72/306/CEE del Consejo ⁽¹⁾, modificada por la Directiva 89/491/CEE, a fin de reconocer la distinción entre motores de encendido por chispa y motores de encendido por compresión;

Considerando que las medidas previstas en la presente Directiva se ajustan al dictamen del Comité de adaptación al progreso técnico creado por la Directiva 70/156/CEE,

HA ADOPTADO LA PRESENTE DIRECTIVA:

Artículo 1

La Directiva 72/245/CEE quedará modificada como sigue:

1) El título se sustituirá por el texto siguiente:

«Directiva 72/245/CEE del Consejo, de 20 de junio de 1972, relativa a las interferencias de radio (compatibilidad electromagnética) de los vehículos».

2) El artículo 1 se sustituirá por el texto siguiente:

«Artículo 1

A los efectos de la presente Directiva, se entenderá por "vehículo" todo vehículo que corresponda a la definición dada en la Directiva 70/156/CEE.».

3) El artículo 2 se sustituirá por el texto siguiente:

«Artículo 2

Ningún Estado miembro podrá denegar la concesión de la homologación CEE o la homologación nacional de un vehículo, componente o unidad técnica independiente por motivos de compatibilidad electromagnética si se cumplen los requisitos establecidos en la presente Directiva.».

4) El artículo 3 se sustituirá por el texto siguiente:

«Artículo 3

1. La presente Directiva constituirá una directiva específica a los efectos del apartado 2 del artículo 2 de la Directiva 89/336/CEE del Consejo (*) con efectos a partir del 1 de enero de 1996.

2. Se considerará que los vehículos, componentes o unidades técnicas independientes homologados de conformidad con lo dispuesto en la presente Directiva cumplen las disposiciones de otras Directivas, citadas

en el Anexo IV de la Directiva 92/53/CEE del Consejo (**), que se refieren a la compatibilidad electromagnética.

(*) DO nº L 139 de 23. 5. 1989, p. 19.

(**) DO nº L 225 de 10. 8. 1992, p. 1.».

5) Los Anexos se sustituirán por el Anexo de la presente Directiva.

Artículo 2

1. Con efectos a partir del 1 de diciembre de 1995, los Estados miembros no podrán, por motivos relacionados con la compatibilidad electromagnética:

— denegar la concesión de la homologación CEE o la homologación nacional a un tipo de vehículo,

— denegar la concesión de la homologación CEE a un tipo de componente o de unidad técnica independiente,

— prohibir la matriculación, venta o puesta en servicio de los vehículos,

— prohibir la venta o el uso de componentes o unidades técnicas independientes,

si los vehículos, componentes o unidades técnicas independientes cumplen los requisitos de la Directiva 72/245/CEE, en la redacción dada a la misma por la presente Directiva.

2. Con efectos a partir del 1 de enero de 1996, los Estados miembros:

— ya no concederán la homologación CEE a un tipo de vehículo, componente o unidad técnica independiente, y

— podrán denegar la homologación nacional, a un tipo de vehículo, componente o unidad técnica independiente por motivos relacionados con la compatibilidad electromagnética si no cumplen los requisitos de la Directiva 72/245/CEE, en la redacción dada en la misma por la presente Directiva.

3. El apartado 2 no se aplicará a los tipos de vehículos homologados antes del 1 de enero de 1996 de conformidad con la Directiva 72/306/CEE ni, en su caso, a las posteriores prórrogas de esas homologaciones.

4. Con efectos a partir del 1 de octubre de 2002, los Estados miembros:

— considerarán que los certificados de conformidad que acompañen los nuevos vehículos según lo dispuesto en la Directiva 70/156/CEE ya no son válidos a los fines del apartado 1 del artículo 7 de dicha Directiva,

— podrán denegar la matriculación, venta o puesta en servicio de nuevos vehículos, componentes o unidades

(1) DO nº L 190 de 20. 8. 1972, p. 1.

técnicas independientes que no vayan acompañados de un certificado de conformidad que cumpla lo dispuesto en la Directiva 70/156/CEE,

— podrán denegar la venta y puesta en servicio de nuevos subsistemas eléctricos o electrónicos como componentes o unidades técnicas independientes si no se cumplen los requisitos de la presente Directiva.

5. Con efectos desde el 1 de octubre de 2002, se aplicarán a los fines del apartado 2 del artículo 7 de la Directiva 70/156/CEE los requisitos de la Directiva 72/245/CEE, tal y como la modifica la presente Directiva, en lo que se refiere a los subcomponentes eléctricos o electrónicos, como componentes o unidades técnicas independientes.

6. Sin perjuicio de lo dispuesto en los apartados 2 y 5 y en lo que se refiere a las piezas de recambio, los Estados miembros seguirán concediendo la homologación CEE y autorizando la venta y puesta en servicio de los componentes o unidades técnicas independientes destinados a ser utilizados en tipos de vehículos que hayan sido homologados antes del 1 de enero de 1996 de conformidad con la Directiva 72/245/CEE o la Directiva 72/306/CEE, así como, en su caso, las posteriores ampliaciones de esas homologaciones.

Artículo 3

En el punto n° 10 de la parte I del Anexo IV de la Directiva 70/156/CEE se incluirá una «x» en cada una de las columnas de la categoría de vehículos 0 bajo el epígrafe «Aplicable a».

Artículo 4

1. Los Estados miembros adoptarán las disposiciones legales, reglamentarias y administrativas necesarias para cumplir la presente Directiva antes del 1 de diciembre de 1995. Informarán inmediatamente de ello a la Comisión.

Cuando los Estados miembros adopten dichas disposiciones, éstas harán referencia a la presente Directiva o irán acompañadas de dicha referencia en su publicación oficial. Los Estados miembros establecerán las modalidades de la mencionada referencia.

2. Los Estados miembros comunicarán a la Comisión el texto de las disposiciones básicas de Derecho interno que adopten en el ámbito regulado por la presente Directiva.

Artículo 5

La presente Directiva entrará en vigor el vigésimo día siguiente al de su publicación en el *Diario Oficial de las Comunidades Europeas*.

Artículo 6

Los destinatarios de la presente Directiva serán los Estados miembros.

Hecho en Bruselas, el 31 de octubre de 1995.

Por la Comisión

Martin BANGEMANN

Miembro de la Comisión.

LISTA DE ANEXOS

- ANEXO I Requisitos que deben cumplir los vehículos y los subcomponentes eléctricos o electrónicos de los vehículos
- ANEXO II A Ficha de características relativa a la homologación CEE de vehículos respecto a la compatibilidad electromagnética
- ANEXO II B Ficha de características sobre la homologación CEE de subconjuntos eléctricos o electrónicos respecto a la compatibilidad electromagnética
- ANEXO III A Modelo de certificado de homologación CEE (vehículos)
- ANEXO III B Modelo de certificado de homologación CEE (subcomponentes eléctricos o electrónicos)
- ANEXO IV Método de medición de la radiación electromagnética de banda ancha de los vehículos
- ANEXO V Método de medición de la radiación electromagnética de banda estrecha de los vehículos
- ANEXO VI Método de ensayo de la inmunidad electromagnética de los vehículos
- ANEXO VII Método de medición de la radiación electromagnética de banda ancha de los subcomponentes eléctricos o electrónicos
- ANEXO VIII Método de medición de la radiación electromagnética de banda estrecha de los subcomponentes eléctricos o electrónicos
- ANEXO IX Método o métodos de ensayo de la inmunidad electromagnética de los subcomponentes eléctricos o electrónicos

ANEXO I

REQUISITOS QUE DEBEN CUMPLIR LOS VEHÍCULOS Y LOS SUBCOMPONENTES ELÉCTRICOS
O ELECTRÓNICOS DE LOS VEHÍCULOS1. **Ámbito**

- 1.1. La presente Directiva se ocupa de la compatibilidad electromagnética de los vehículos a que se refiere el artículo 1, ya sean vehículos o remolques (en adelante, denominados vehículos), tal y como los suministra el fabricante de vehículos, y de los componentes o unidades técnicas independientes con que van equipados los vehículos.

2. **Definiciones**

- 2.1. A los efectos de la presente Directiva, se entenderá por:

- 2.1.1. «Compatibilidad electromagnética», la capacidad de un vehículo, componente o unidad técnica independiente para funcionar de manera satisfactoria en su entorno electromagnético sin producir perturbaciones electromagnéticas inadmisibles en dicho entorno.
- 2.1.2. «Perturbación electromagnética», cualquier fenómeno electromagnético que pueda perjudicar el funcionamiento de un vehículo, componente o unidad técnica independiente. Se considerarán perturbaciones electromagnéticas los ruidos electromagnéticos, las señales no deseadas o cualquier cambio del medio de propagación.
- 2.1.3. «Inmunidad electromagnética», la capacidad de un vehículo, componente o unidad técnica independiente para funcionar en presencia de perturbaciones electromagnéticas específicas sin que su funcionamiento resulte perjudicado.
- 2.1.4. «Entorno electromagnético», el conjunto de fenómenos electromagnéticos existentes en un lugar determinado.
- 2.1.5. «Límite de referencia», el nivel nominal al que se refieren tanto la homologación de un vehículo como el valor límite adoptado para verificar la conformidad de la producción.
- 2.1.6. «Antena de referencia», en el caso del margen de frecuencias de 20 a 80 MHz, un dipolo de media onda equilibrado y reducido de resonancia, sintonizado a 80 MHz y, en el caso del margen de frecuencias superior a los 80 MHz, un dipolo de media onda equilibrado de resonancia sintonizado con la frecuencia medida.
- 2.1.7. «Radiación de banda ancha», la radiación electromagnética cuyo ancho de banda es mayor que la de un receptor o un aparato de medición específico.
- 2.1.8. «Radiación de banda estrecha», la radiación electromagnética cuyo ancho de banda es menor que la de un receptor o un aparato de medición específico.
- 2.1.9. «Sistema eléctrico o electrónico», el dispositivo eléctrico o electrónico o conjunto de dispositivos, incluidas sus conexiones eléctricas, que forman parte de un vehículo pero que no se homologan de manera independiente del vehículo.
- 2.1.10. «Subconjunto eléctrico o electrónico (SEE)», el dispositivo eléctrico o electrónico o conjunto de dispositivos destinados a formar parte de un vehículo, incluidas sus conexiones eléctricas o el conjunto de cables correspondiente, que desempeñen una o varias funciones específicas. A petición del fabricante, un SEE podrá homologarse como componente o como unidad técnica independiente (UTI) (véase el artículo 2 de la Directiva 70/156/CEE).
- 2.1.11. «Tipo de vehículo» respecto a la compatibilidad electromagnética, los vehículos que no presentan entre sí diferencias sustanciales en lo que se refiere principalmente a:
- 2.1.11.1. Las dimensiones y forma generales del lugar en que se sitúe el motor.

- 2.1.11.2. La disposición general de los componentes eléctricos o electrónicos y del conjunto de cables.
- 2.1.11.3. El material básico con que se hayan fabricado el bastidor o la carrocería (en su caso) del vehículo (por ejemplo, fibra de vidrio, aluminio, acero, etc.). La existencia de partes de material distinto no cambiará el tipo de vehículo si el material básico de la carrocería sigue siendo el mismo. No obstante, estas variaciones deberán notificarse.
- 2.1.12. «Tipo de SEE» según la compatibilidad electromagnética, las UTI que no difieren entre sí en sus aspectos esenciales, como:
 - 2.1.12.1. La función realizada por el SEE
 - 2.1.12.2. La disposición general de los componentes eléctricos o electrónicos, en su caso.

3. Solicitud de homologación CEE

3.1. Homologación de un tipo de vehículo

- 3.1.1. El fabricante del vehículo presentará la solicitud de homologación de un tipo de vehículo respecto a su compatibilidad electromagnética, de conformidad con el apartado 4 del artículo 3 de la Directiva 70/156/CEE.
- 3.1.2. En el Anexo II A se da el modelo de ficha de características.
- 3.1.3. El fabricante del vehículo redactará una lista de las versiones resultantes de la realización de todas las combinaciones previstas de sistemas o SEE eléctricos o electrónicos, estilos de carrocería ⁽¹⁾, variaciones del material de la carrocería ⁽¹⁾, disposiciones generales sobre el conjunto de cables, variaciones del motor, conducción a la izquierda o a la derecha y variaciones de la distancia entre ejes. Los sistemas eléctricos o electrónicos correspondientes son los que pueden emitir una radiación considerable de banda ancha o de banda estrecha o los que intervienen en el control directo del vehículo (véase el punto 6.4.2.3 del presente Anexo) por parte del conductor.
- 3.1.4. De esa lista, se seleccionará un vehículo representativo con el fin de someterlo a ensayo, de mutuo acuerdo entre el fabricante y la autoridad competente. Dicho vehículo representará el tipo de vehículo (véase el apéndice 1 del Anexo II A). La elección del vehículo se basará en los sistemas eléctricos o electrónicos ofrecidos por el fabricante. Podrá seleccionarse un segundo vehículo de la lista con el fin de ensayarlo si se considera de mutuo acuerdo entre el fabricante y la autoridad competente que hay distintos sistemas eléctricos o electrónicos que pueden influir notablemente en la compatibilidad electromagnética del vehículo en comparación con el primer vehículo representativo.
- 3.1.5. La elección del vehículo o vehículos a que hace referencia el punto 3.1.4 anterior se limita a las combinaciones de vehículos y sistemas eléctricos o electrónicos que se vayan a fabricar realmente.
- 3.1.6. El fabricante puede completar la solicitud con un informe de los ensayos que se hayan llevado a cabo. La autoridad de homologación podrá utilizar cualquier dato de ese tipo que se facilite, con el fin de preparar el certificado de homologación.
- 3.1.7. Si el propio servicio técnico responsable del ensayo de homologación realiza el ensayo, deberá suministrarse un vehículo representativo del tipo que se desee homologar, según el punto 3.1.4.

3.2. Homologación de un tipo de SEE

- 3.2.1. Con arreglo a lo dispuesto en el apartado 4 del artículo 3 de la Directiva 70/156/CEE, la solicitud de homologación de un tipo de SEE con respecto a la compatibilidad electromagnética será presentada por el fabricante del vehículo o el fabricante del SEE.
- 3.2.2. En el Anexo II B se da el modelo de la ficha de características.
- 3.2.3. El fabricante podrá completar la solicitud con un informe de los ensayos que se hayan llevado a cabo. La autoridad de homologación podrá utilizar cualquier dato de ese tipo que se facilite, con el fin de preparar el certificado de homologación.
- 3.2.4. Si el propio servicio técnico responsable de la homologación realiza el ensayo, deberá suministrarse una muestra del sistema del SEE representativa del tipo que se desee homologar, en caso necesario tras ponerse de acuerdo con el fabricante sobre, por ejemplo, las posibles variaciones de la disposición, el número de componentes y el número de sensores. Si el servicio técnico lo considera necesario, podrá seleccionar otra muestra.

⁽¹⁾ Si procede.

- 3.2.5. La muestra o muestras estarán marcadas de manera clara e indeleble con la denominación o marca comercial del fabricante y la designación del tipo.
- 3.2.6. En su caso, se determinarán restricciones de uso. Dichas restricciones se incluirán en los Anexos II B y/o III B.
4. **Homologación**
- 4.1. Procedimientos de homologación
- 4.1.1. Homologación de un vehículo
- Según lo estime conveniente el fabricante del vehículo, se podrá homologar un vehículo utilizando uno de los procedimientos que se indican a continuación.
- 4.1.1.1. Homologación de una instalación de un vehículo
- Una instalación de un vehículo podrá obtener la homologación directamente siguiendo las disposiciones establecidos en el punto 6 del presente Anexo. Si el fabricante del vehículo se inclina por este procedimiento, no será preciso efectuar ningún ensayo por separado de los sistemas o SEE eléctricos o electrónicos.
- 4.1.1.2. Homologación de un tipo de vehículo por medio de ensayos del SEE por separado
- El fabricante de un vehículo podrá obtener la homologación de dicho vehículo si demuestra a la autoridad de homologación que todos los SEE o sistemas eléctricos o electrónicos correspondientes (véase el punto 3.1.3 del presente Anexo) se han homologado uno por uno, según lo dispuesto en la presente Directiva, y que dichas unidades se han instalado según las condiciones establecidas en la misma.
- 4.1.1.3. Si lo desea, un fabricante podrá obtener una homologación de conformidad con la presente Directiva si el vehículo no lleva equipo del tipo que está sujeto a ensayos de inmunidad o de radiación electromagnética. El vehículo no deberá ir provisto de los sistemas indicados en el punto 3.1.3 (inmunidad) ni de equipo de encendido por chispa. Para obtener dicha homologación no será preciso efectuar ensayos.
- 4.1.2. Homologación de un SEE
- Podrá concederse la homologación de un SEE que vaya a instalarse bien en cualquier tipo de vehículo o en un tipo o tipos específicos de vehículo, según lo solicite el fabricante. En general, los SEE que intervengan en el control directo de un vehículo obtendrán la homologación conjuntamente con el fabricante correspondiente.
- 4.2. Concesión de la homologación
- 4.2.1. Vehículo
- 4.2.1.1. Si el vehículo representativo cumple los requisitos de la presente Directiva, se concederá la homologación CEE, de conformidad con lo dispuesto en el apartado 3 del artículo 4 y, en su caso, el apartado 4 del artículo 4 de la Directiva 70/156/CEE.
- 4.2.1.2. En el Anexo III A se da el modelo del certificado de homologación CEE.
- 4.2.2. SEE
- 4.2.2.1. Si el sistema o sistemas del SEE representativo cumplen los requisitos de la presente Directiva, se concederá la homologación CEE, de conformidad con lo dispuesto en el apartado 3 del artículo 4 y, en su caso, el apartado 4 del artículo 4 de la Directiva 70/156/CEE.
- 4.2.2.2. En el Anexo III B se da el modelo del certificado de homologación CEE.
- 4.2.3. A fin de expedir el certificado mencionado en los puntos 4.2.1.2 y 4.2.2.2 anteriores, la autoridad competente del Estado miembro que conceda la homologación podrá utilizar un informe que haya sido elaborado por un laboratorio autorizado o acreditado o que cumpla lo dispuesto en la Directiva.
- 4.3. Modificación de las homologaciones
- 4.3.1. En caso de que se modifiquen las homologaciones concedidas de conformidad con la presente Directiva, se aplicará lo dispuesto en el artículo 5 de la Directiva 70/156/CEE.
- 4.3.2. Modificación de la homologación de un vehículo por incorporación o sustitución de un SEE
- 4.3.2.1. En caso de que el fabricante de un vehículo haya obtenido la homologación de una instalación de un vehículo y desee instalar un sistema SEE eléctrico o electrónico adicional o sustitutivo en un

SEE que ya haya sido homologado con arreglo a la presente Directiva y que se vaya a instalar según lo establecido en la misma, se podrá modificar la homologación del vehículo sin que sea preciso efectuar ensayos. A efectos de conformidad de la producción, se considerará que el sistema eléctrico o electrónico adicional o sustitutivo o el SEE forma parte del vehículo.

4.3.2.2. En caso de que la parte o partes adicionales o sustitutivas no hayan sido homologadas de conformidad con la presente Directiva y si se considera preciso efectuar ensayos, se considerará que el vehículo completo cumple los requisitos necesarios si se demuestra que la parte o partes nuevas o modificadas cumplen los requisitos oportunos del punto 6 o si, en un ensayo comparativo, se demuestra que no es probable que la parte nueva impida que el tipo de vehículo cumpla los requisitos pertinentes.

4.3.2.3. Si el fabricante de un vehículo instala en un vehículo homologado equipo normalizado de uso privado o profesional que cumpla la Directiva 89/336/CEE, salvo los equipos de comunicaciones móviles ⁽¹⁾, y que esté instalado de conformidad con las recomendaciones de los fabricantes del equipo y del vehículo, o si se sustituye o retira dicho equipo, la homologación del vehículo seguirá siendo válida. Ello no impedirá que los fabricantes de vehículos instalen equipos de comunicaciones con instrucciones de instalación adecuadas elaboradas por el fabricante del vehículo y/o el fabricante de dichos equipos de comunicaciones; el fabricante del vehículo deberá demostrar (si así lo requiere la autoridad responsable de los ensayos) que los equipos transmisores no perjudican el funcionamiento del vehículo. Podrá hacerlo mediante un documento en el que declare que los niveles de potencia y la instalación son tales que los niveles de inmunidad previstos en la presente Directiva ofrezcan una protección suficiente al ser sometidos únicamente a transmisión, es decir, quedando excluida la transmisión simultáneamente con los ensayos especificados en el apartado 6. Por la presente Directiva no se autoriza el uso de un transmisor de comunicaciones cuando sean de aplicación otros requisitos relativos al mismo.

El fabricante de un vehículo podrá negarse a instalar en su vehículo equipos normalizados de uso privado o profesional que cumplan la Directiva 89/336/CEE.

5. Marcado

5.1. Todo SEE que se ajuste a un tipo homologado de conformidad con la presente Directiva llevará una marca de homologación CEE.

5.2. Dicha marca consistirá en un rectángulo dentro del cual se hallará la letra minúscula «e» seguida del número o letras que identifican al Estado miembro que haya concedido la homologación. Dicho número y letras serán los siguientes:

- 1 Alemania,
- 2 Francia,
- 3 Italia,
- 4 Países Bajos,
- 6 Bélgica,
- 9 España,
- 11 Reino Unido,
- 13 Luxemburgo,
- 18 Dinamarca,
- 21 Portugal,
- 23 Grecia,
- IRL Irlanda.

Dicha marca incluirá asimismo una secuencia numérica de cuatro dígitos (con ceros por delante si es necesario) —en adelante denominada «número de homologación de base»— que se hallará cerca del rectángulo y figurará en la sección 4 del número de homologación indicado en el certificado de homologación CEE expedido para el tipo de dispositivo correspondiente (véase el Anexo III B). Dicha secuencia irá precedida de dos cifras que indiquen el número asignado a la modificación técnica principal más reciente de la Directiva 72/245/CEE en la fecha en que se concedió la homologación CEE de componente; en la presente Directiva dicho número es el 02.

5.3. La marca de homologación CEE se colocará en la parte principal del SEE (por ejemplo, en la unidad de control electrónico) de manera que sea claramente legible e indeleble.

5.4. En el apéndice 7 se da un ejemplo de la marca de homologación CEE.

⁽¹⁾ Por ejemplo, radioteléfonos y radios de banda ciudadana.

- 5.5. No será preciso efectuar marcado alguno en los sistemas eléctricos o electrónicos de vehículos que estén homologados de conformidad con la presente Directiva.
- 5.6. No será obligatorio que los marcados de SEE que se ajusten a lo establecido en el punto 5.3 anterior sean visibles cuando el SEE esté instalado en el vehículo.
6. Especificaciones
- 6.1. Especificaciones generales
- 6.1.1.1. Todos los vehículos (y sus sistemas eléctricos o electrónicos o SEE) deberán diseñarse, fabricarse e instalarse de manera que, en las condiciones normales de uso, cumplan los requisitos establecidos en la presente Directiva.
- 6.2. Requisitos sobre la radiación electromagnética de banda ancha de los vehículos equipados con motores de encendido por chispa.
- 6.2.1. Método de medición
- La radiación electromagnética generada por el vehículo representativo de su tipo se medirá empleando el método descrito en el Anexo IV para cualquiera de las distancias de la antena establecidas. La elección corresponderá al fabricante del vehículo.
- 6.2.2. Límites de referencia de la radiación de banda ancha del vehículo
- 6.2.2.1. Si se efectúa la medición empleando el método descrito en el Anexo IV y la distancia del vehículo a la antena es de $10,0 \pm 0,2$ m, el límite de referencia de radiación será de 34 dB $\mu\text{V/m}$ (50 $\mu\text{V/m}$) en la banda de frecuencias de 30-75 MHz y de 34-45 dB (50-180 $\mu\text{V/m}$) en la banda de frecuencias de 75-400 MHz. Como se indica en el apéndice 1 del presente Anexo, el límite aumentará de manera logarítmica (lineal) en las frecuencias situadas por encima de los 75 MHz. En la banda de frecuencias de 400-1 000 MHz el límite permanecerá constante y será de 45 dB (180 $\mu\text{V/m}$).
- 6.2.2.2. Si se efectúa la medición utilizando el método descrito en el Anexo IV y la distancia del vehículo a la antena es de $3,0 \pm 0,05$ m, los límites de referencia de radiación serán de 44 dB (160 $\mu\text{V/m}$) en la banda de frecuencias de 30-75 MHz y de 44-55 dB $\mu\text{V/m}$ (160-562 $\mu\text{V/m}$) en la banda de frecuencias de 75-400 MHz. Como se indica en el apéndice 2 del presente Anexo, el límite aumentará de manera logarítmica (lineal) en las frecuencias situadas por encima de los 75 MHz. En la banda de frecuencias de 400-1 000 MHz el límite permanecerá constante y será de 55 dB $\mu\text{V/m}$ (562 $\mu\text{V/m}$).
- 6.2.2.3. Para el vehículo representativo de su tipo, los valores medidos, expresados en dB $\mu\text{V/m}$ ($\mu\text{V/m}$), estarán, como mínimo, 2,0 dB (20%) por debajo de los límites de referencia.
- 6.3. Especificaciones relativas a la radiación electromagnética de banda estrecha de los vehículos
- 6.3.1. Método de medición
- La radiación electromagnética generada por el vehículo representativo de su tipo se medirá empleando el método descrito en el Anexo V para cualquiera de las distancias de la antena establecidas. La elección corresponderá al fabricante del vehículo.
- 6.3.2. Límites de referencia del vehículo en la banda estrecha
- 6.3.2.1. Si se efectúa la medición empleando el método descrito en el Anexo V y la distancia del vehículo a la antena es de $10,0 \pm 0,2$ m, el límite de referencia de radiación será de 24 dB $\mu\text{V/m}$ (16 $\mu\text{V/m}$) en la banda de frecuencias de 30-75 MHz y de 24-35 dB $\mu\text{V/m}$ (16-56 $\mu\text{V/m}$) en la banda de frecuencias de 75-400 MHz. Como se indica en el apéndice 3 del presente Anexo, el límite aumentará de manera logarítmica (lineal) en las frecuencias situadas por encima de los 75 MHz. En la banda de frecuencias de 400-1 000 MHz el límite permanecerá constante y será de 35 dB $\mu\text{V/m}$ (56 $\mu\text{V/m}$).
- 6.3.2.2. Si se efectúa la medición empleando el método descrito en el Anexo V y la distancia del vehículo a la antena es de $3,0 \pm 0,05$ m, los límites de referencia de radiación serán de 34 dB $\mu\text{V/m}$ (50 $\mu\text{V/m}$) en la banda de frecuencias de 30-75 MHz y de 34-45 dB $\mu\text{V/m}$ (50-180 $\mu\text{V/m}$) en la banda de frecuencias de 75-400 MHz. Como se indica en el apéndice 4 del presente Anexo, el límite aumentará de manera logarítmica (lineal) en las frecuencias situadas por encima de los 75 MHz. En la banda de frecuencias de 400-1 000 MHz el límite permanecerá constante y será de 45 dB $\mu\text{V/m}$ (180 $\mu\text{V/m}$).
- 6.3.2.3. Para cada vehículo representativo de su tipo, los valores medidos expresados en dB $\mu\text{V/m}$ ($\mu\text{V/m}$) estarán, como mínimo, 2,0 dB (20%) por debajo de los límites de referencia.
- 6.3.2.4. Sin perjuicio de los límites mencionados en los puntos 6.3.2.1, 6.3.2.2 y 6.3.2.3 del presente Anexo, si, durante la fase inicial indicada en el punto 1.3 del Anexo V, la potencia de la señal medida en la antena emisora de radio del vehículo es inferior a 20 dB $\mu\text{V/m}$ (10 $\mu\text{V/m}$) en el margen de frecuencias de 88-108 MHz, se considerará que el vehículo se ajusta a los límites de la radiación electromagnética de banda estrecha y no será preciso efectuar ensayos adicionales.

- 6.4. Requisitos sobre la inmunidad electromagnética del vehículo
- 6.4.1. Método de ensayo
El ensayo empleado para determinar la inmunidad electromagnética del vehículo representativo de su tipo se efectuará según el método descrito en el Anexo VI.
- 6.4.2. Límite de referencia de la inmunidad del vehículo
- 6.4.2.1. Si se efectúa el ensayo empleando el método descrito en el Anexo VI, el límite de intensidad de campo de referencia será de 24 V/m r.m.s. en el 90% de la banda de frecuencias de 20-1 000 MHz y de 20 V/m r.m.s. en toda la banda de frecuencias de 20-1 000 MHz.
- 6.4.2.2. Se considerará que el vehículo representativo de su tipo cumple los requisitos de inmunidad si, durante los ensayos realizados según lo indicado en el Anexo VI y sometido a una intensidad de campo expresada en V/m de un 25% superior al nivel de referencia, no hay variaciones anormales de la velocidad de las ruedas tractoras del vehículo, el funcionamiento del vehículo no sufre alteraciones que puedan confundir a otros usuarios de la carretera y el control directo del vehículo por parte del conductor no se ve afectado de ningún modo que pueda ser observado por el conductor u otros usuarios de la carretera.
- 6.4.2.3. El control directo del vehículo por parte del conductor se ejerce mediante, por ejemplo, la dirección, el frenado o el control de la velocidad.
- 6.5. Especificaciones relativas a la radiación electromagnética de banda ancha de los SEE
- 6.5.1. Método de medición
La radiación electromagnética generada por la UTI representativa de su tipo se medirá según el método indicado en el Anexo VII.
- 6.5.2. Límites de referencia de radiación de banda ancha del SEE
- 6.5.2.1. Si se efectúa la medición empleando el método descrito en el Anexo VII, el límite de referencia de radiación será de 64-54 dB $\mu\text{V/m}$ (1 600-500 $\mu\text{V/m}$) en la banda de frecuencias de 30-75 MHz, límite que disminuirá de manera logarítmica (lineal), y de 54-65 dB $\mu\text{V/m}$ (500-1 800 $\mu\text{V/m}$) en la banda de 75-400 MHz, límite que aumentará de manera logarítmica (lineal), como se indica en el apéndice 5 del presente Anexo. En la banda de frecuencias de 400-1 000 MHz, el límite permanecerá constante y será de 65 dB (1 800 $\mu\text{V/m}$).
- 6.5.2.2. En el caso de un SEE representativo de su tipo, los valores medidos expresados en dB $\mu\text{V/m}$ ($\mu\text{V/m}$) estarán, como mínimo, 2,0 dB (20%) por debajo de los límites de referencia.
- 6.6. Especificaciones relativas a la radiación electromagnética de banda estrecha de los SEE
- 6.6.1. Método de medición
La radiación electromagnética generada por el SEE representativo de su tipo se medirá según el método indicado en el Anexo VIII.
- 6.6.2. Límites de referencia de radiación de banda estrecha de los SEE
- 6.6.2.1. Si se efectúa la medición empleando el método indicado en el Anexo VIII, el límite de referencia de radiación será de 54-44 dB $\mu\text{V/m}$ (500-160 $\mu\text{V/m}$) en la banda de frecuencias de 30-75 MHz, límite que disminuirá de manera logarítmica (lineal) a partir de los 30 MHz, y de 44-55 dB $\mu\text{V/m}$ (160-560 $\mu\text{V/m}$) en la banda de 75-400 MHz, límite que aumentará de manera logarítmica (lineal) a partir de los 75 MHz, como se indica en el apéndice 6 del presente Anexo. En la banda de frecuencias de 400-1 000 MHz, el límite permanecerá constante y será de 55 dB $\mu\text{V/m}$ (560 $\mu\text{V/m}$).
- 6.6.2.2. En el caso de un SEE representativo de su tipo, los valores medidos expresados en dB $\mu\text{V/m}$ ($\mu\text{V/m}$) estarán, como mínimo, 2,0 dB (20%) por debajo de los límites de referencia.
- 6.7. Especificaciones relativas a la inmunidad electromagnética de los SEE
- 6.7.1. Método o métodos de ensayo
El ensayo empleado para determinar la inmunidad electromagnética del SEE representativo de su tipo se efectuará según uno o más métodos de los indicados en el Anexo IX.
- 6.7.2. Límites de referencia de la inmunidad de los SEE
- 6.7.2.1. Si se efectúa el ensayo empleando los métodos indicados en el Anexo IX, los niveles de referencia del ensayo de inmunidad serán de 48 V/m en el caso del método de línea TEM con placas de

150 mm, 12 Vm en el del método de línea TEM con placas de 800 mm, 60 V/m en el de célula TEM, 48 mA en el de inyección de corriente de masa (ICM) y 24 V/m en el de campo libre.

- 6.7.2.2. Los SEE representativos de su tipo sometidos a una intensidad de campo o a una corriente que, expresada en las unidades lineales apropiadas, sobrepasen en un 25 % el límite de referencia no tendrán ninguna disfunción que afecte al buen funcionamiento del vehículo causando confusión a otros usuarios de la carretera o que influya negativamente en el control directo del conductor de un vehículo equipado con el sistema que sea perceptible para el conductor o cualquier otro usuario de la carretera.

7. Conformidad de la producción

- 7.1. Las medidas utilizadas para garantizar la conformidad de la producción se tomarán de conformidad con lo dispuesto en el artículo 10 de la Directiva 70/156/CEE.
- 7.2. La conformidad de la producción respecto a la compatibilidad electromagnética del vehículo, componente o unidad técnica independiente debe comprobarse según los datos que figuran en el certificado de homologación del Anexo III A y/o III B, según se estime oportuno, de la presente Directiva.
- 7.3. Si la autoridad no considera satisfactorio el procedimiento utilizado por el fabricante para comprobar la conformidad, se aplicarán los puntos 2.4.2 y 2.4.3 del Anexo X de la Directiva 70/156/CEE y los puntos 7.3.1 y 7.3.2 siguientes.
- 7.3.1. Al comprobar la conformidad de un vehículo, componente o UTI de serie, se considerará que la producción cumple los requisitos de la presente Directiva en lo que respecta a la radiación electromagnética de banda ancha y a la de banda estrecha si los niveles medidos no sobrepasan en más de 2 dB (25 %) los límites de referencia indicados en los puntos 6.2.2.1, 6.2.2.2, 6.3.2.1 y 6.3.2.2 (según se estime oportuno).
- 7.3.2. Al comprobar la conformidad de un vehículo, componente o UTI de serie, se considerará que la producción cumple los requisitos de la presente Directiva en lo que respecta a la inmunidad electromagnética si, en el estado definido en el punto 4 del Anexo VI y sometidos a una intensidad de campo, expresada en V/m, de hasta el 80 % de los límites de referencia indicados en el punto 6.4.2.1 del presente Anexo, el vehículo, componente o UTI no presentan ninguna disfunción que afecte al control directo del vehículo de manera perceptible para el conductor o cualquier otro usuario de la carretera.

8. Excepciones

- 8.1. Se considerará que los vehículos o los sistemas eléctricos o electrónicos o los SEE que no lleven un oscilador electrónico cuya frecuencia de funcionamiento sea superior a 9 kHz cumplen las disposiciones de los puntos 6.3.2 o 6.6.2 del Anexo I y los Anexos V y VIII.
- 8.2. Los vehículos que no lleven ningún sistema eléctrico o electrónico o SEE que intervenga en el control directo del vehículo no estarán obligados a efectuar los ensayos de inmunidad y se considerará que cumplen lo dispuesto en el punto 6.4 del Anexo I y en el Anexo VI de la presente Directiva.
- 8.3. Los SEE cuyas funciones no intervienen en el control directo del vehículo no necesitarán someterse a los ensayos de inmunidad y se considerará que cumplen lo dispuesto en el punto 6.7 del Anexo I y en el Anexo IX de la presente Directiva.

8.4. Descarga electrostática

En el caso de los vehículos con neumáticos, se puede considerar que el bastidor o carrocería del vehículo es una estructura aislada eléctricamente. Las fuerzas electrostáticas sólo se ejercen de manera apreciable en relación con el entorno externo del vehículo en el momento en que un ocupante entra o sale del vehículo. Al estar el vehículo estacionario en ese momento, no se considera necesario efectuar ensayos de homologación respecto a la descarga electrostática.

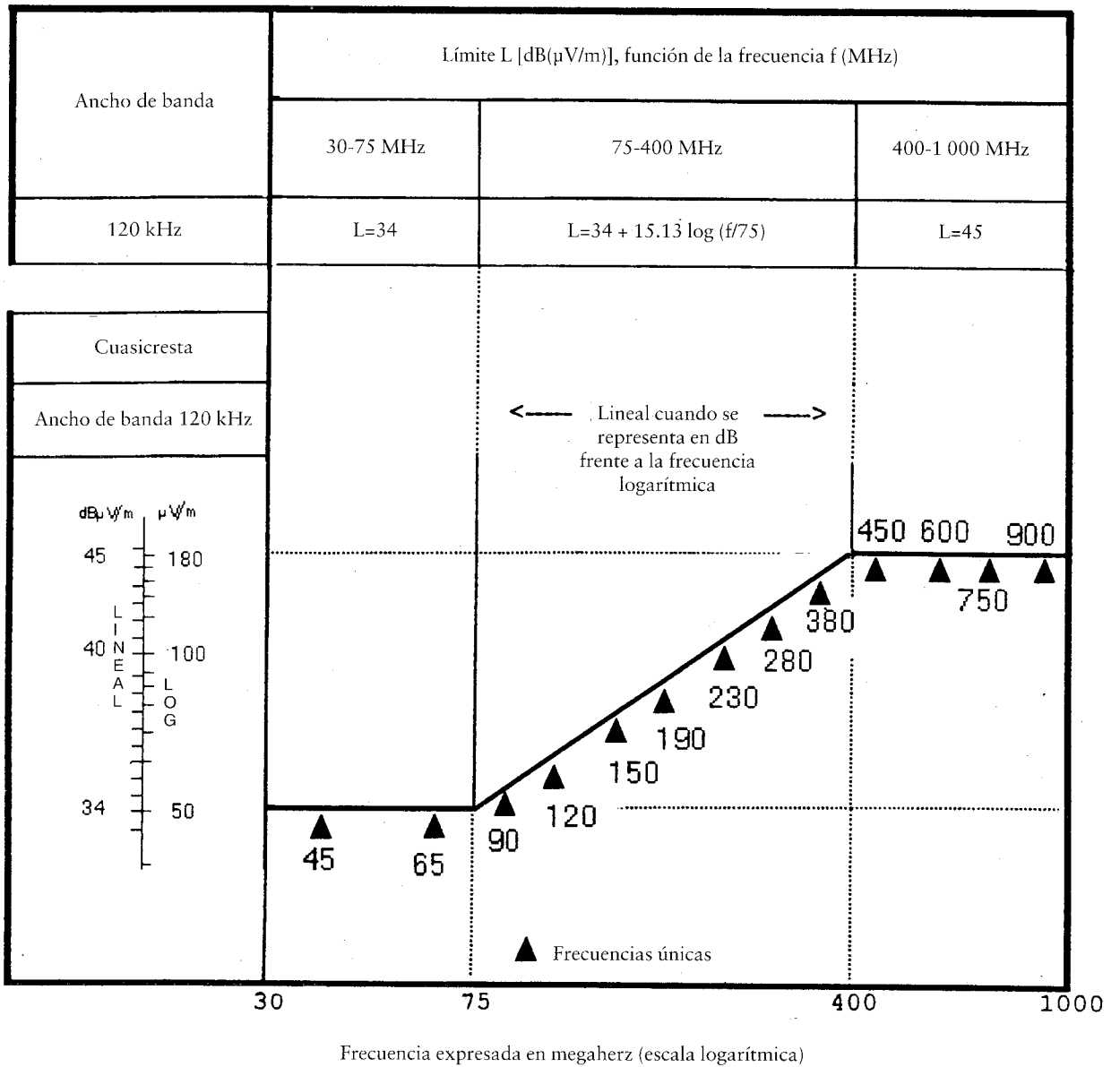
8.5. Transitorios por conducción

Dado que durante la marcha normal del vehículo no se realizan conexiones eléctricas externas, no se generan transitorios por conducción respecto al entorno exterior. La responsabilidad de garantizar que el equipo no resulte afectado por los transitorios por conducción producidos dentro de un vehículo, por ejemplo debido a un cambio de la carga eléctrica o a interacciones entre sistemas, es del fabricante. No se considera necesario efectuar ningún ensayo de homologación respecto a los transitorios por conducción.

Apéndice 1

Límites de referencia de banda ancha del vehículo

Distancia del vehículo a la antena: 10 m

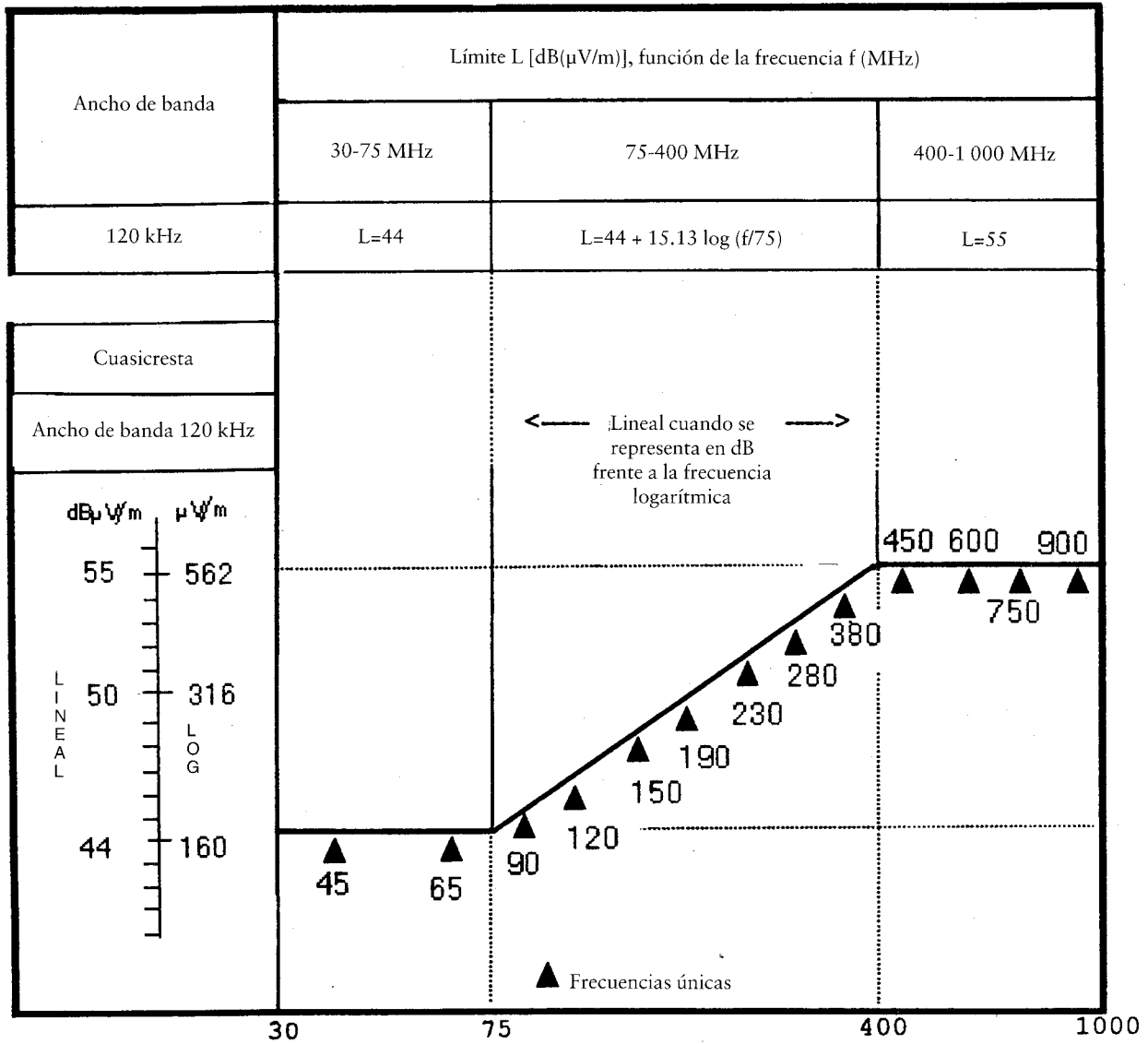


Véase el punto 6.2.2.1 del Anexo I

Apéndice 2

Límites de referencia de banda ancha del vehículo

Distancia del vehículo a la antena: 3 m



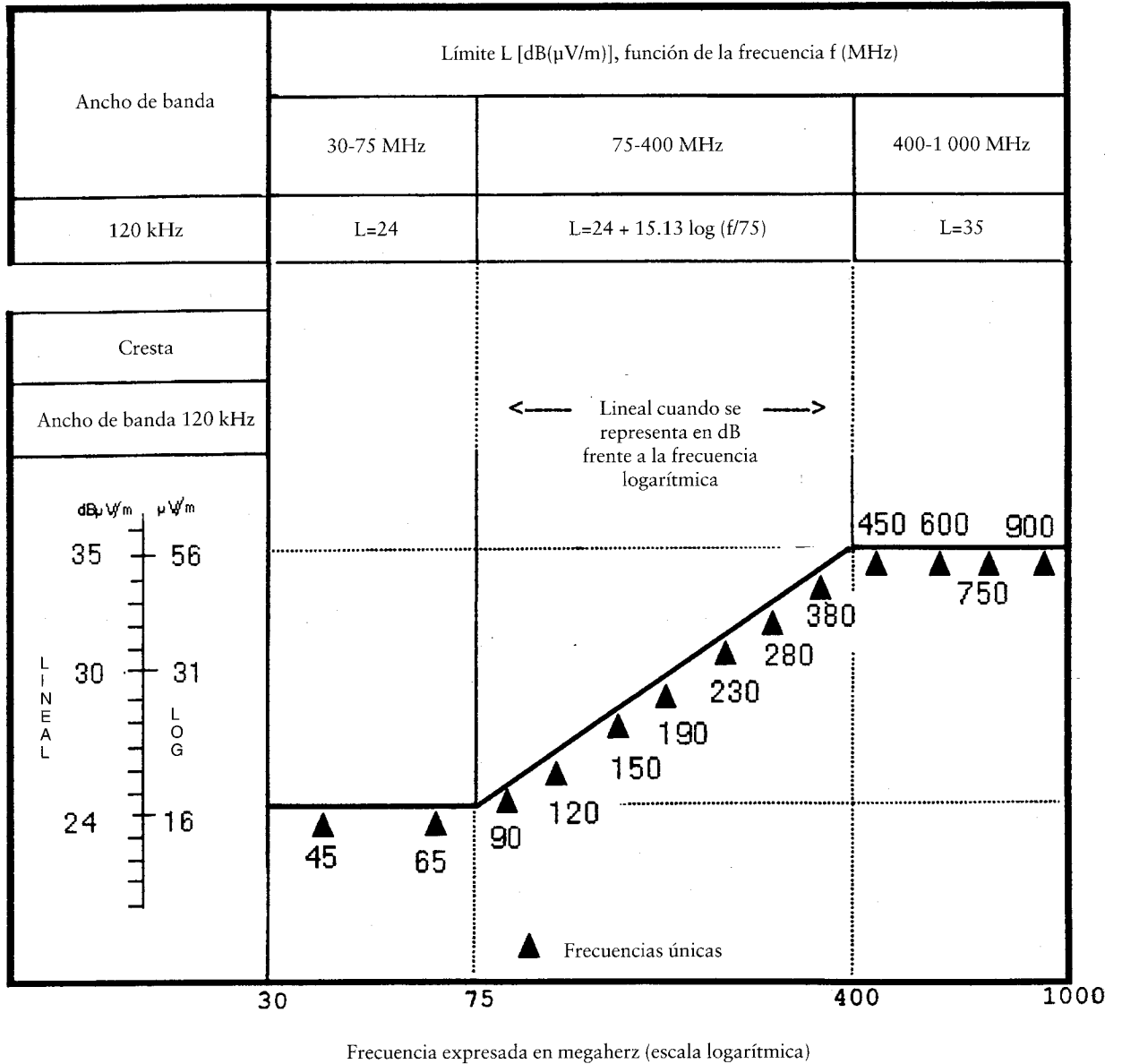
Frecuencia expresada en megahertz (escala logarítmica)

Véase el punto 6.2.2.2 del Anexo I

Apéndice 3

Límites de referencia de banda estrecha del vehículo

Distancia del vehículo a la antena: 10 m

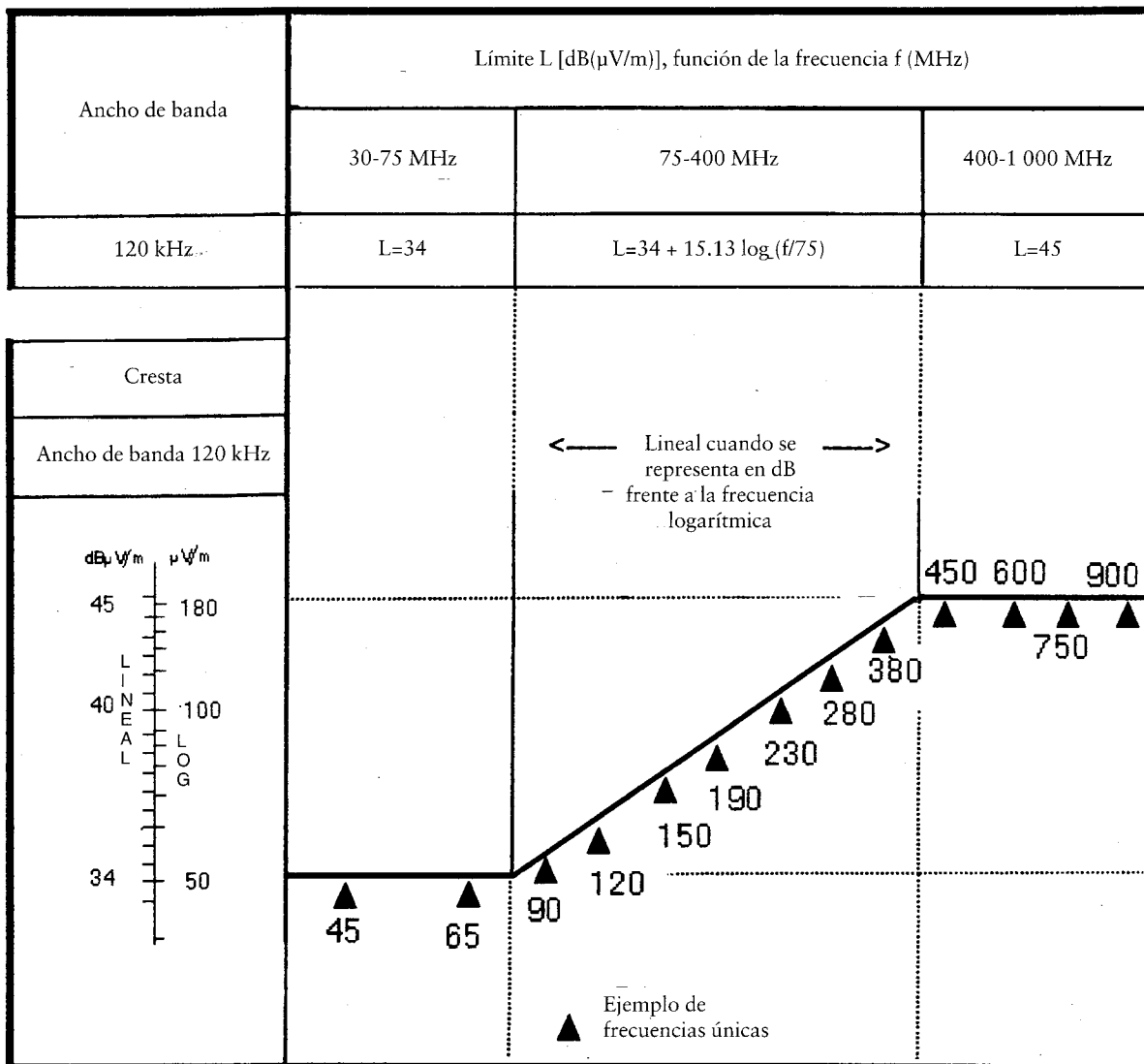


Véase el punto 6.3.2.1 del Anexo I

Apéndice 4

Límites de referencia de banda estrecha del vehículo

Distancia del vehículo a la antena: 3 m



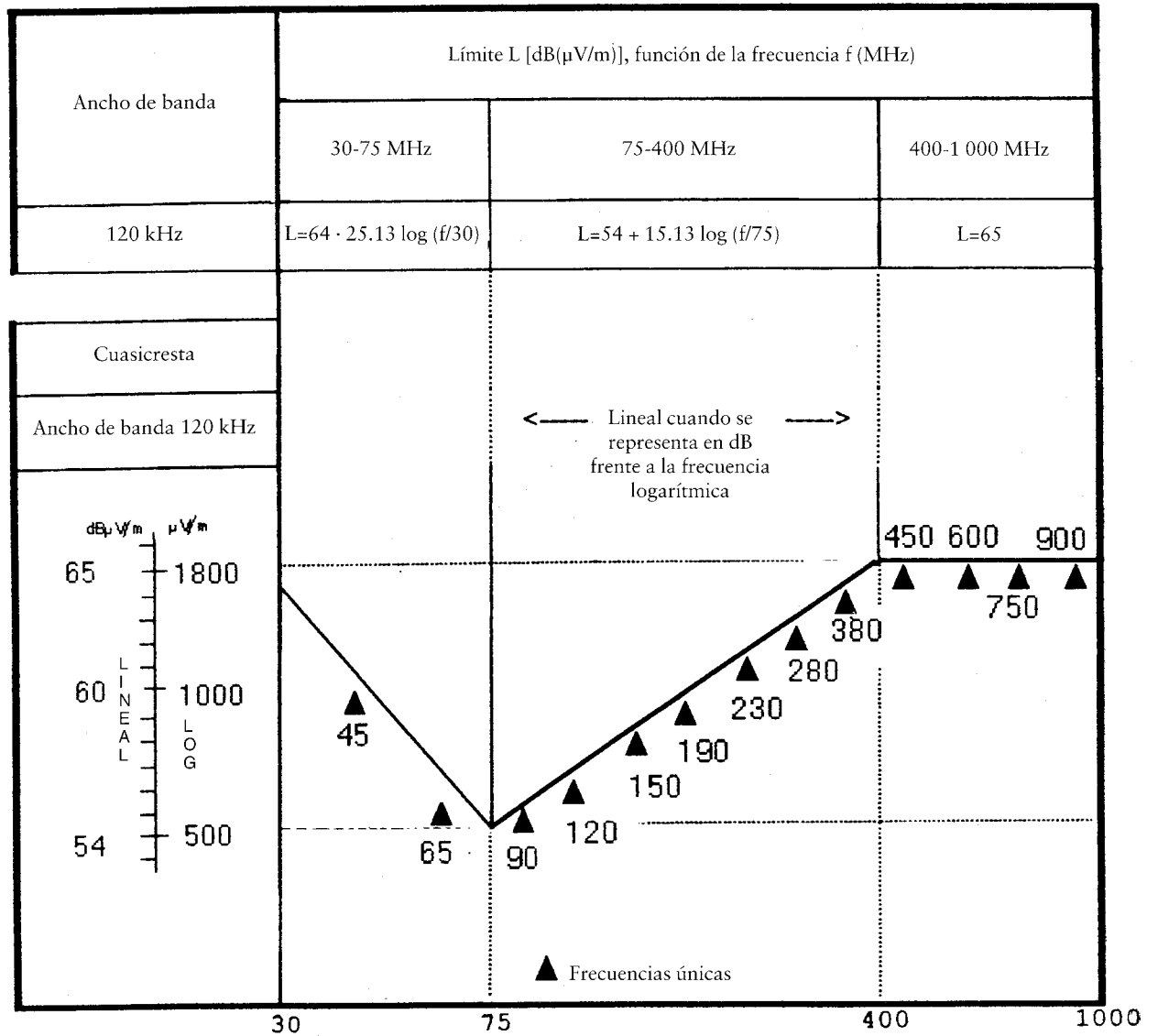
Frecuencia expresada en megahertz (escala logarítmica)

Véase el punto 6.3.2.2 del Anexo I

Apéndice 5

Subconjunto eléctrico o electrónico

Límites de referencia de banda ancha



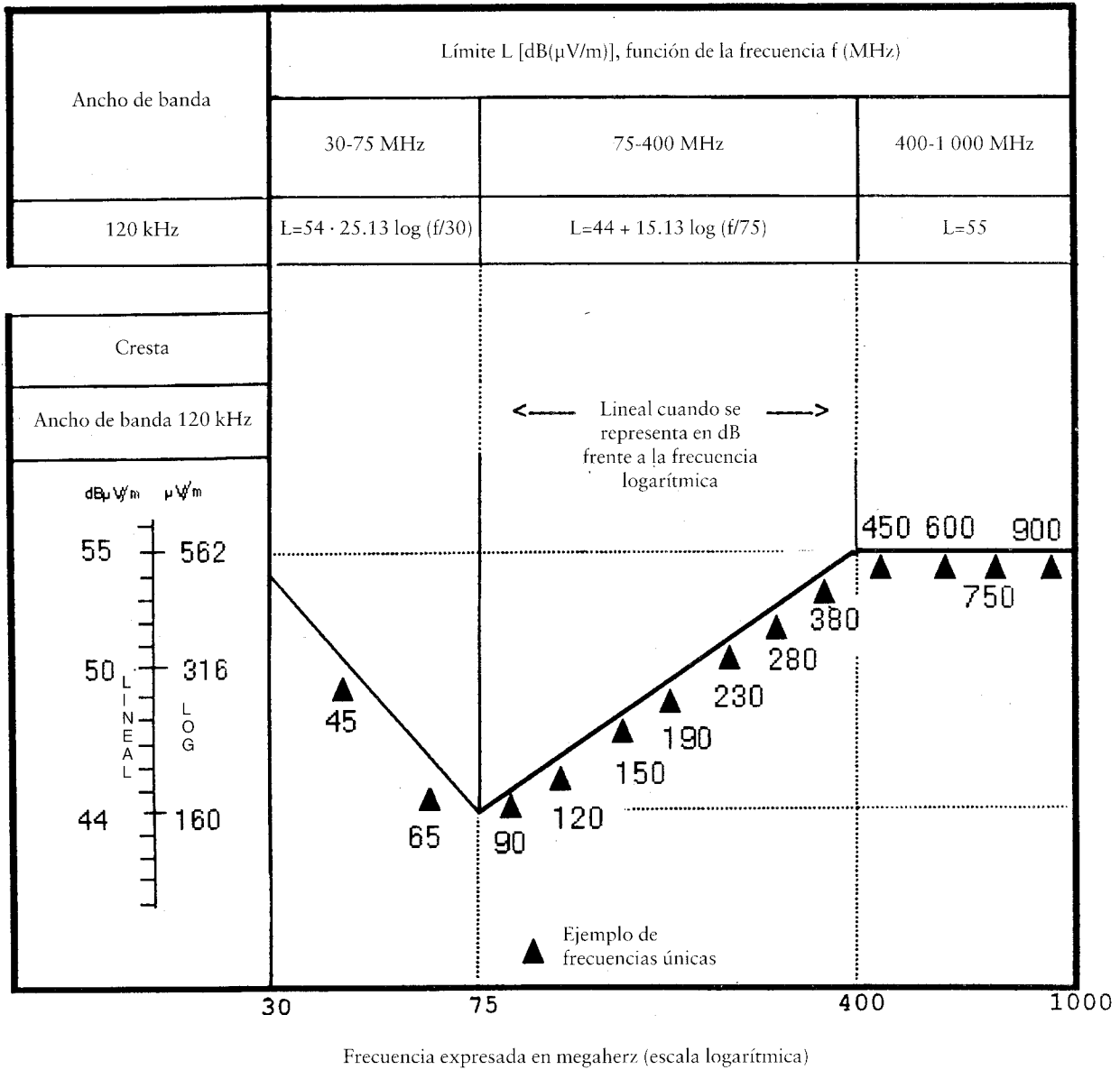
Frecuencia expresada en megahertz (escala logarítmica)

Véase el punto 6.5.2.1 del Anexo I

Apéndice 6

Subconjunto eléctrico o electrónico

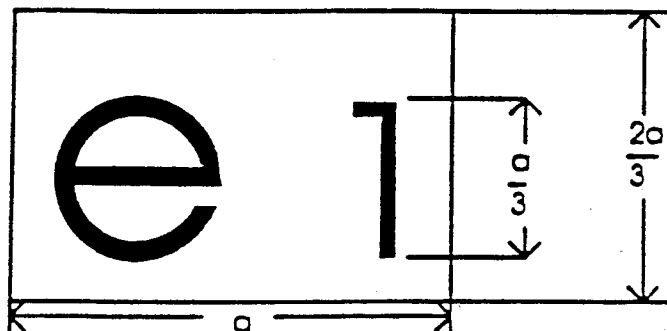
Límites de referencia de banda estrecha



Véase el punto 6.6.2.1 del Anexo I

Apéndice 7

Modelo de marca de homologación CEE

 $a \geq 6 \text{ mm}$ 

020148

The example shows the characters '020148' in a large, bold font. The height of the characters is labeled $\frac{a}{3}$.

El SEE que lleva esta marca de homologación CEE es un dispositivo que se ha homologado en Alemania (e1) con el número de homologación de base 0148.

Las primeras dos cifras (02) indican que el dispositivo cumple los requisitos de la Directiva 72/245/CEE, tal como la modifica la presente Directiva.

Los signos utilizados sólo se dan a modo de ejemplo.

ANEXO II A

Ficha de características nº ... de conformidad con el Anexo I de la Directiva 70/156/CEE (*) relativa a la homologación CEE de vehículos respecto a la compatibilidad electromagnética (72/245/CEE), cuya última modificación la constituye la Directiva 95/.../CE

Si procede aportar la información que aquí se solicita, ésta se presentará por triplicado e irá acompañada de un índice. Los planos, en su caso, se entregarán a la escala adecuada, suficientemente detallados y en papel tamaño A4 o doblado de forma que se ajuste a dicho tamaño. En caso de presentarse fotografías, éstas serán suficientemente detalladas.

Si los sistemas, componentes o unidades técnicas independientes están controlados electrónicamente, se suministrará la información pertinente en relación con las prestaciones.

0. Generalidades

0.1. Marca (razón social):

0.2. Tipo y denominación(es) comercial(es):

0.3. Medio de identificación del tipo de vehículo, si está marcado en éste (b):

0.3.1. Emplazamiento de estas marcas:

0.4. Categoría de vehículo (c):

0.5. Nombre y dirección del fabricante:

0.8. Dirección(es) de la(s) planta(s) de montaje:

1. Constitución general del vehículo

1.1. Fotografías y/o planos de un vehículo tipo:

1.6. Emplazamiento y disposición del motor:

3. Unidad motriz (q)

3.1. Fabricante:

3.1.1. Código del motor asignado por el fabricante: (el que aparece en el motor u otros medios de identificación)

3.2.1.1. Principio de funcionamiento: encendido por chispa/encendido por compresión, cuatro tiempos/dos tiempos ⁽¹⁾

3.2.1.2. Número y disposición de los cilindros:

3.2.1.8. Potencia máxima neta (t): ... kW a ... min⁻¹

3.2.4. Alimentación del motor

3.2.4.1. Por carburador(es): sí/no ⁽¹⁾

3.2.4.1.3. Número:

3.2.4.2. Mediante inyección del combustible (encendido por compresión solamente): sí/no ⁽¹⁾

3.2.4.2.1. Descripción del sistema:

3.2.4.3. Por inyección de combustible (sólo encendido por chispa): sí/no ⁽¹⁾

(*) Los puntos y notas a pie de página utilizados en esta ficha de características corresponden a los indicados en el artículo 2 de la Directiva 70/156/CEE. Los puntos que no son pertinentes a los efectos de la presente Directiva se han omitido.

⁽¹⁾ Táchese lo que no proceda.

- 3.2.4.3.4. Descripción del sistema
- 3.2.5. Instalación eléctrica
 - 3.2.5.1. Tensión nominal: ... V, positiva/negativa a masa ⁽¹⁾
 - 3.2.5.2. Generador
 - 3.2.5.2.1. Tipo:
 - 3.2.5.2.2. Potencia nominal: ... VA
 - 3.2.6. Encendido
 - 3.2.6.2. Tipo(s):
 - 3.2.6.3. Principio de funcionamiento:
- 3.3. Motor eléctrico
 - 3.3.1. Tipo (bobinado, excitación):
 - 3.3.1.1. Potencia máxima por hora: ... kW
- 4. **Transmisión (v)**
 - 4.2. Tipo (mecánica, hidráulica, eléctrica, etc.):
 - 4.2.1. Breve descripción de los componentes eléctricos o electrónicos (en su caso):
- 6. **Suspensión**
 - 6.2.2. Breve descripción de los componentes eléctricos o electrónicos (en su caso):
- 7. **Dirección**
 - 7.2.2.1. Breve descripción de los componentes eléctricos o electrónicos (en su caso):
 - 7.2.6. Si existiesen, alcance y método de ajuste del mando de dirección:
- 8. **Frenos**
 - 8.5. Para los vehículos con sistemas de antibloqueo, descripción del funcionamiento del sistema (incluidos los elementos electrónicos), diagrama del bloque eléctrico, esquema del circuito hidráulico o neumático:
- 9. **Carrocería**
 - 9.1. Tipo de carrocería:
 - 9.5. Parabrisas y otros vidrios
 - 9.5.2.3. Breve descripción de los componentes eléctricos o electrónicos (en su caso) del mecanismo de los elevelunas:
 - 9.6. Limpiaparabrisas
 - 9.6.1. Descripción técnica detallada (adjúntense fotografías o planos):
 - 9.8. Dispositivos de desescarchado y desempañado
 - 9.8.1. Descripción técnica detallada (adjúntense fotografías o planos):
 - 9.9. Retrovisores (especifíquese para cada espejo)
 - 9.9.6. Breve descripción de los componentes electrónicos (en su caso) del sistema de ajuste:
 - 9.10.3. Asientos
 - 9.10.3.4. Características: descripción y planos del:

⁽¹⁾ Táchese lo que no proceda.

- 9.10.3.4.2. Sistema de ajuste:
- 9.10.3.4.3. Sistema de desplazamiento y de sujeción:
- 9.12. Cinturones de seguridad y/o otros sistemas de retención
- 9.12.3. Breve descripción de los componentes eléctricos o electrónicos (en su caso):
- 9.18. Eliminación de interferencias de radio
- 9.18.1. Descripción, planos o fotografías de las formas y los materiales de la carrocería que forman el hueco del motor y la zona del habitáculo más próxima a éste:
- 9.18.2. Planos/fotografías de la localización de los componentes de metal que se hallan en el hueco del motor (por ejemplo, mecanismo de calefacción, rueda de repuesto, filtro del aire, mecanismo de dirección, etc.):
- 9.18.3. Cuadro y plano del equipo de control de las interferencias de radio:
- 9.18.4. Información sobre el valor nominal de las resistencias de corriente continua y, en caso de cables ignífugos, de su resistencia nominal por metro:
- 10. **Dispositivos de alumbrado y de señalización luminosa**
- 10.5. Breve descripción de los componentes eléctricos o electrónicos que no sean lámparas (en su caso):
- 12. **Varios**
- 12.2.3. Descripción técnica del dispositivo:
- 12.2.5. Breve descripción de los componentes eléctricos o electrónicos (en su caso):

Apéndice 1

Descripción del vehículo elegido para representar el tipo:

Estilo de carrocería:

Situación del volante (izquierda o derecha):

Distancia entre ejes:

Componentes opcionales:

Apéndice 2

Acta o actas de los ensayos correspondientes, facilitadas por el fabricante o los laboratorios autorizados o acreditados a efectos de expedición del certificado de homologación.

ANEXO II B

Ficha de características nº . . . sobre la homologación CEE de subconjuntos eléctricos o electrónicos respecto a la compatibilidad electromagnética (72/245/CEE), cuya última modificación la constituye la Directiva 95/ . . ./CE

Si procede aportar la información que aquí se solicita, ésta se presentará por triplicado e irá acompañada de un índice. Los planos, en su caso, se entregarán a la escala adecuada, suficientemente detallados y en papel tamaño A4 o doblado de forma que se ajuste a dicho tamaño. En caso de presentarse fotografías, éstas serán suficientemente detalladas.

Si los sistemas, componentes o unidades técnicas independientes están controlados electromagnéticamente, se suministrará la información pertinente en relación con las prestaciones.

0. Generalidades

0.1. Marca (razón social):

0.2. Tipo y denominación(es) comercial(es):

0.5. Nombre y dirección del fabricante:

0.7. Emplazamiento y forma de colocación de la marca de homologación CEE en componentes y unidades técnicas independientes:

0.8. Dirección(es) de la(s) planta(s) de montaje:

1. Este SEE se homologará como componente/UTI (*)

2. Restricciones de uso y condiciones de instalación:

Apéndice 1

Descripción del SEE elegido para representar el tipo:

Apéndice 2

Acta o actas de los ensayos correspondientes, facilitadas por el fabricante o los laboratorios autorizados o acreditados a efectos de expedición del certificado de homologación.

(*) Táchese lo que no proceda.

ANEXO III A

MODELO

[formato máximo: A4 (210 × 297 mm)]

CERTIFICADO DE HOMOLOGACIÓN CEE

Sello de la administración

Comunicación sobre:

- homologación ⁽¹⁾
- ampliación de una homologación ⁽¹⁾
- denegación de una homologación ⁽¹⁾
- retirada de una homologación ⁽¹⁾

de un tipo de vehículo/componente/unidad técnica independiente ⁽¹⁾ en lo que se refiere a la Directiva . . . /
. . . /CE, cuya última modificación la constituye la Directiva . . . / . . . /CE.

Número de homologación:

Motivos de la ampliación:

SECCIÓN I

- 0.1. Marca (razón social):
- 0.2. Tipo y denominaciones comerciales:
- 0.3. Medio de identificación del tipo, si está marcado en el vehículo, el componente o la unidad técnica independiente ⁽¹⁾ ⁽²⁾:
 - 0.3.1. Emplazamiento de estas marcas:
- 0.4. Categoría de vehículo ⁽³⁾:
- 0.5. Nombre y dirección del fabricante:
- 0.7. Emplazamiento y forma de colocación de la marca de homologación CEE en componentes y unidades técnicas independientes:
- 0.8. Dirección(es) de la(s) planta(s) de montaje:

SECCIÓN II

1. Información complementaria (si procede): véase el apéndice.
2. Servicio técnico encargado de la realización de los ensayos:
3. Fecha del acta de ensayo:
4. Número del acta de ensayo:

⁽¹⁾ Táchese lo que no proceda.

⁽²⁾ Si el medio de identificación del tipo contiene caracteres no pertinentes para la descripción del tipo de vehículo, componente o unidad técnica independiente incluidos en la presente ficha de características, tales caracteres se sustituirán en la documentación por el símbolo: «?» (por ejemplo: ABC??123??).

⁽³⁾ Según se define en el Anexo II A de la Directiva 70/156/CEE.

5. Observaciones (si las hubiera): véase el apéndice.
6. Lugar:
7. Fecha:
8. Firma:
9. Se adjunta el índice del expediente de homologación en posesión de las autoridades competentes y que puede obtenerse a petición del interesado.

Apéndice del certificado de homologación CEE nº ...

relativo a la homologación de vehículos en lo que se refiere a la Directiva 72/245/CEE, cuya última modificación la constituye la Directiva 95/.../CE

1. Información adicional.
 - 1.1. Mecanismos especiales a los efectos del Anexo IV de la presente Directiva (en su caso): (por ejemplo ...).
 - 1.2. Tensión nominal del sistema eléctrico: V. pos/neg tierra.
 - 1.3. Tipo de carrocería:
 - 1.4. Lista de los sistemas electrónicos instalados en el vehículo o vehículos ensayados no limitada a los puntos de la ficha de características (véase al apéndice 1 del Anexo II):
 - 1.5. Laboratorio autorizado/reconocido (a los efectos de la presente Directiva) encargado de realizar los ensayos:
5. Observaciones:
(por ejemplo, válido para vehículos con el volante a la izquierda o a la derecha).

ANEXO III B

MODELO

[formato máximo: A4 (210 × 297 mm)]

CERTIFICADO DE HOMOLOGACIÓN CEE

Sello de la administración

Comunicación sobre:

- homologación ⁽¹⁾
- ampliación de una homologación ⁽¹⁾
- denegación de una homologación ⁽¹⁾
- retirada de una homologación ⁽¹⁾

de un tipo de vehículo/componente/unidad técnica independiente ⁽¹⁾ en lo que se refiere a la Directiva .../CE, cuya última modificación la constituye la Directiva .../CE.

Número de homologación:

Motivos de la ampliación:

SECCIÓN I

- 0.1. Marca (razón social):
- 0.2. Tipo y denominación(es) comercial(es):
- 0.3. Medio de identificación del tipo, si está marcado en el vehículo, el componente o la unidad técnica independiente ⁽¹⁾ ⁽²⁾:
 - 0.3.1. Emplazamiento de estas marcas:
- 0.4. Categoría de vehículo ⁽³⁾:
- 0.5. Nombre y dirección del fabricante:
- 0.7. Emplazamiento y forma de colocación de la marca de homologación CEE en componentes y unidades técnicas independientes:
- 0.8. Dirección(es) de la(s) planta(s) de montaje:

SECCIÓN II

1. Información complementaria (si procede): véase el apéndice.
2. Servicio técnico encargado de la realización de los ensayos:
3. Fecha del acta de ensayo:
4. Número del acta de ensayo:

⁽¹⁾ Táchese lo que no proceda.

⁽²⁾ Si el medio de identificación del tipo contiene caracteres no pertinentes para la descripción del tipo de vehículo, componente o unidad técnica independiente incluidos en la presente ficha de características, tales caracteres se sustituirán en la documentación por el símbolo: «?» (por ejemplo: ABC??123??).

⁽³⁾ Según se define en el Anexo II A de la Directiva 70/156/CEE.

5. Observaciones (si las hubiera): véase el apéndice.
6. Lugar:
7. Fecha:
8. Firma:
9. Se adjunta el índice del expediente de homologación en posesión de las autoridades competentes, la cual puede obtenerse a petición del interesado.

Apéndice del certificado de homologación CEE nº ...

relativo a la homologación de subconjuntos eléctricos o electrónicos en lo que se refiere a la Directiva 72/245/CEE, cuya última modificación la constituye la Directiva 95/.../CE

1. Información adicional.
 - 1.1. Tensión nominal del sistema eléctrico V. pos/neg tierra.
 - 1.2. Este SEE puede utilizarse en todos los vehículos con las siguientes restricciones:
 - 1.2.1. Condiciones de instalación, si las hubiera:
 - 1.3. Este SEE sólo puede utilizarse en los tipos de vehículo siguientes:
 - 1.3.1. Condiciones de instalación, si las hubiera:
 - 1.4. El método o métodos específicos de ensayo utilizados y los márgenes de frecuencias abarcados para determinar la inmunidad han sido: (indíquense los métodos específicos del Anexo IX empleados).
 - 1.5. Laboratorio autorizado/reconocido (a los efectos de la presente Directiva) encargado de realizar los ensayos:
 5. Observaciones:
-

ANEXO IV

MÉTODO DE MEDICIÓN DE LA RADIACIÓN ELECTROMAGNÉTICA DE BANDA ANCHA DE LOS VEHÍCULOS

1. Generalidades

1.1. El método de ensayo indicado en el presente Anexo sólo se aplicará a los vehículos.

1.2. Equipo de medición

El equipo de medición deberá cumplir los requisitos de la publicación nº 16-1 (93) del Comité Internacional Especial de Perturbaciones Radioeléctricas (CISPR).

Se empleará un detector de cuasicresta para medir la radiación electromagnética de banda ancha a que se refiere el presente Anexo; en caso de que se utilice un detector de cresta, se empleará un factor de corrección apropiado según el impulso de arranque.

1.3. Método de ensayo

La finalidad del ensayo será medir la radiación electromagnética de banda ancha emitida por los sistemas de encendido por chispa.

La distancia del vehículo a la antena de referencia podrá ser de diez o tres metros. En ambos casos, se deberán cumplir los requisitos del punto 3 del presente Anexo.

2. Expresión de los resultados

Los resultados de las mediciones se expresarán en $\text{dB}\mu\text{V}/\text{m}$ ($\mu\text{V}/\text{m}$) para un ancho de banda de 120 kHz. Si el ancho de banda real B (expresado en kHz) del equipo de medición no es 120 kHz, las medidas obtenidas se ajustarán a un ancho de banda de 120 kHz multiplicándolas por $120/B$.

3. Lugar de medición

3.1. La zona de ensayo será horizontal, estará despejada y no tendrá zonas de reflexión electromagnética en un círculo de un radio mínimo de 30 m, cuyo centro sea un punto situado a medio camino entre el vehículo y la antena (véase la figura 1 del apéndice 1) del presente Anexo.

3.2. El equipo de medición, la cabina de ensayo o el vehículo en el que esté situado el equipo de medición sólo podrán hallarse en la parte de la zona de ensayo que se indica en la figura 1 del apéndice 1 del presente Anexo.

Podrá haber otras antenas de medición en la zona de ensayo a una distancia mínima de 10 m tanto de la antena receptora como del vehículo que se esté ensayando, siempre que pueda demostrarse que los resultados del ensayo no resultarán afectados.

3.3. El ensayo podrá realizarse en instalaciones cerradas si se puede demostrar que existe una correlación entre dichas instalaciones y una localización exterior. Esas instalaciones cerradas no estarán sometidas a los requisitos de dimensión de la figura 1 del apéndice 1 del presente Anexo, salvo en lo que respecta a la distancia existente entre el vehículo y la antena y a la altura de ésta. Tampoco será preciso comprobar las radiaciones ambientales antes o después del ensayo, como se indica en el punto 3.4 del presente Anexo.

3.4. Radiación ambiental

A fin de garantizar que no haya ruidos o señales extraños que, por su nivel, puedan afectar materialmente a las mediciones, se medirá la radiación ambiental antes y después de realizar el ensayo propiamente dicho. Si el vehículo está presente cuando se mida la radiación ambiental, convendrá asegurarse de que ninguna radiación procedente del vehículo afecte de manera significativa a las mediciones (por ejemplo, al retirar el vehículo de la zona de ensayo, quitar la llave de contacto o desconectar la batería). Al efectuar ambas mediciones, el nivel de ruidos o señales extraños deberá estar 10 dB como mínimo por debajo de los límites de interferencia indicados en los puntos 6.2.2.1 o 6.2.2.2 (según sea oportuno) del Anexo I, excepto en el caso de las emisiones ambientales de banda estrecha voluntarias.

4. Estado del vehículo durante los ensayos

4.1. Motor

El motor girará a su temperatura normal de funcionamiento y la caja de cambios estará en punto muerto. Si, por razones prácticas, no pudiese ser así, el fabricante y las autoridades encargadas de efectuar el ensayo buscarán soluciones alternativas de común acuerdo. Se procurará que el mecanismo de cambio de marchas no influya en la radiación electromagnética del vehículo. Durante cada medición, el motor funcionará del siguiente modo:

Tipo de motor	Métodos de medición	
	Cuasicresta	Cresta
Encendido por chispa	Revoluciones motor	Revoluciones motor
Un cilindro	2 500 rpm \pm 10 %	2 500 rpm \pm 10 %
Más de 1 cilindro	1 500 rpm \pm 10 %	1 500 rpm \pm 10 %

4.2. El ensayo no se realizará con el vehículo bajo la lluvia u otro tipo de precipitación ni antes de que hayan pasado diez minutos desde que haya cesado dicha precipitación.

5. Tipo, posición y orientación de la antena

5.1. Tipo de antena

Podrá emplearse cualquier tipo de antena, a condición de que se pueda normalizar con la antena de referencia. Podrá utilizarse el método indicado en el apéndice A de la tercera edición de la publicación n° 12 del CISPR para ajustar la antena.

5.2. Altura y distancia de la medición

5.2.1. Altura

5.2.1.1. Ensayos a 10 m

El centro de fase de la antena estará a $3,00 \pm 0,05$ m por encima del plano en el que se halle el vehículo.

5.2.1.2. Ensayos a 3 m

El centro de fase de la antena estará a $1,80 \pm 0,05$ m por encima del plano en el que se halle el vehículo.

5.2.1.3. Ninguna parte de los elementos de recepción de la antena se hallará a menos de 0,25 m del plano en el que se encuentre el vehículo.

5.2.2. Distancia de medición

5.2.2.1. Ensayo a 10 m

La distancia horizontal desde la punta u otro punto apropiado de la antena indicado durante el procedimiento de normalización mencionado en el punto 5.1 del presente Anexo hasta la superficie exterior del vehículo será de $10,0 \pm 0,2$ m.

5.2.2.2. Ensayo a 3 m

La distancia horizontal desde la punta u otro punto apropiado de la antena indicado durante el procedimiento de normalización mencionado en el punto 5.1 del presente Anexo hasta la superficie exterior del vehículo será de $3,00 \pm 0,05$ m.

5.2.2.3. Si el ensayo se efectúa en una instalación cerrada a fin de crear una pantalla electromagnética contra las ondas radioeléctricas, los elementos de recepción de la antena no estarán a menos de 1,0 m de cualquier tipo de material que absorba las ondas radioeléctricas ni a menos de 1,5 m de la pared de dicha instalación. No habrá ningún material de absorción entre la antena de recepción y el vehículo sometido a ensayo.

5.3. Posición de la antena respecto al vehículo

La antena se colocará primero al lado izquierdo y luego al lado derecho del vehículo, paralela al plano longitudinal mediano del vehículo y en línea con el punto central del motor (véase la figura 1 del apéndice 1 del presente Anexo).

5.4. Orientación de la antena

Las lecturas se harán en cada punto de medición, primero con la antena colocada en el plano vertical y luego en el plano horizontal (véase la figura 2 del apéndice 1 del presente Anexo).

5.5. Lecturas

El valor máximo de la cuatro lecturas efectuadas para cada frecuencia única según lo establecido en los puntos 5.3 y 5.4 se considerará la lectura característica en la frecuencia correspondiente.

6. Frecuencias

6.1. Mediciones

Las mediciones se efectuarán en la gama de frecuencias que va desde los 30 hasta los 1 000 MHz. A fin de comprobar que se cumplen los requisitos del presente Anexo, la autoridad encargada del ensayo efectuará ensayos en hasta 13 frecuencias de dicha gama, por ejemplo 45, 65, 90, 120, 150, 190, 230, 280, 380, 450, 600, 750 y 900 MHz. En caso de que se rebase el límite durante el ensayo, se deberá comprobar si ello se debe al vehículo y no a la radiación ambiental.

6.1.1. Los límites se aplicarán en toda la gama de frecuencias que va desde los 30 hasta los 1 000 Mhz.

6.1.2. Las mediciones podrán realizarse tanto con detectores de cuasicresta como con detectores de cresta. Los límites indicados en los puntos 6.2 y 6.5 del Anexo corresponden a detectores de cuasicresta. Si se emplean detectores de cresta, deben sumarse 38 dB por cada MHz de ancho de banda o restarse 22 dB por cada kHz de ancho de banda.

6.2. Tolerancias

Frecuencia única (MHz)	Tolerancia (MHz)
45, 65, 90, 120, 150, 190 y 230	± 5
280, 380, 450, 600, 750 y 900	± 20

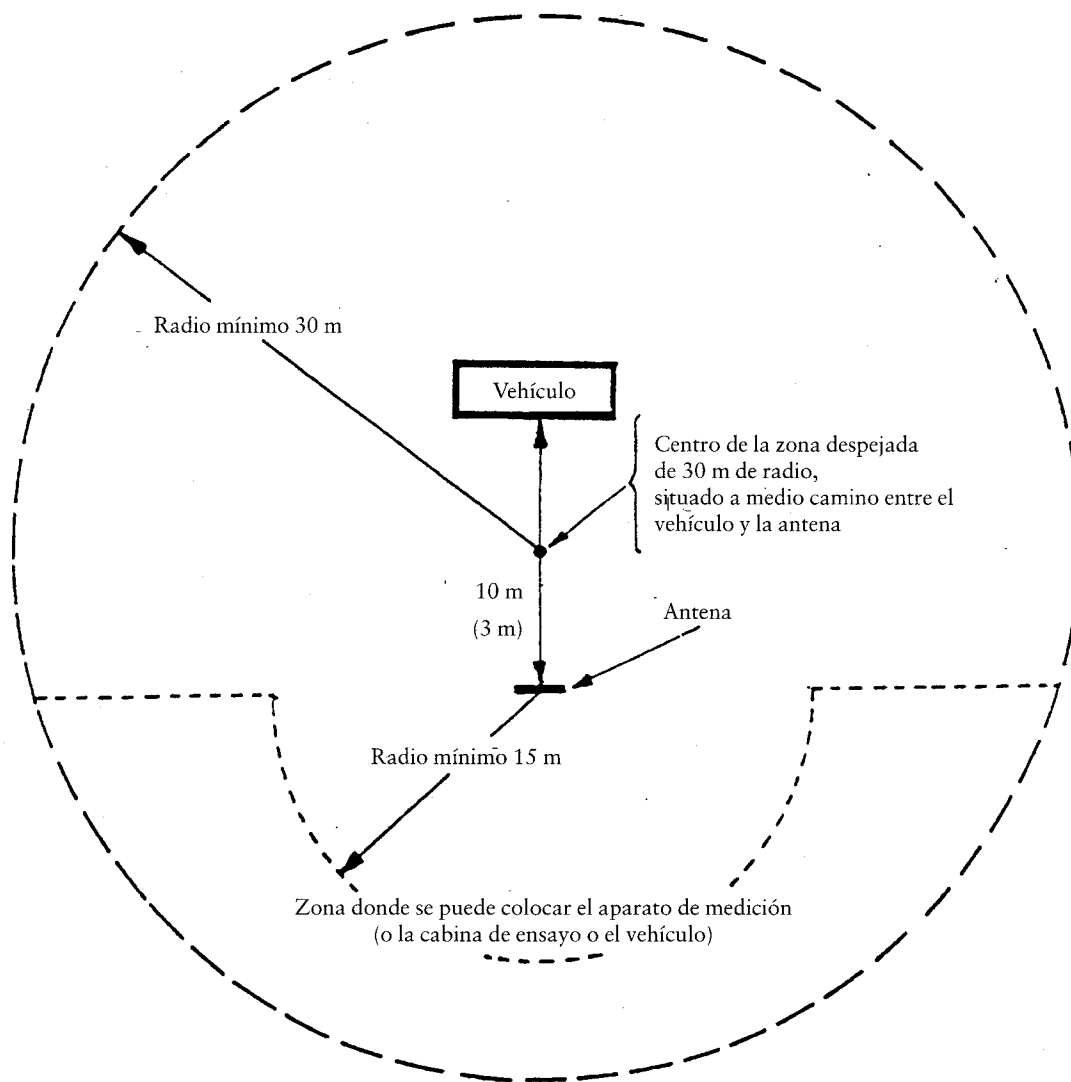
Las tolerancias se aplicarán a las frecuencias mencionadas anteriormente y su finalidad será evitar las interferencias producidas por transmisiones que se realicen durante la medición en las frecuencias nominales o cerca de esas frecuencias.

Apéndice 1

Figura 1

ZONA DE ENSAYO DEL VEHÍCULO

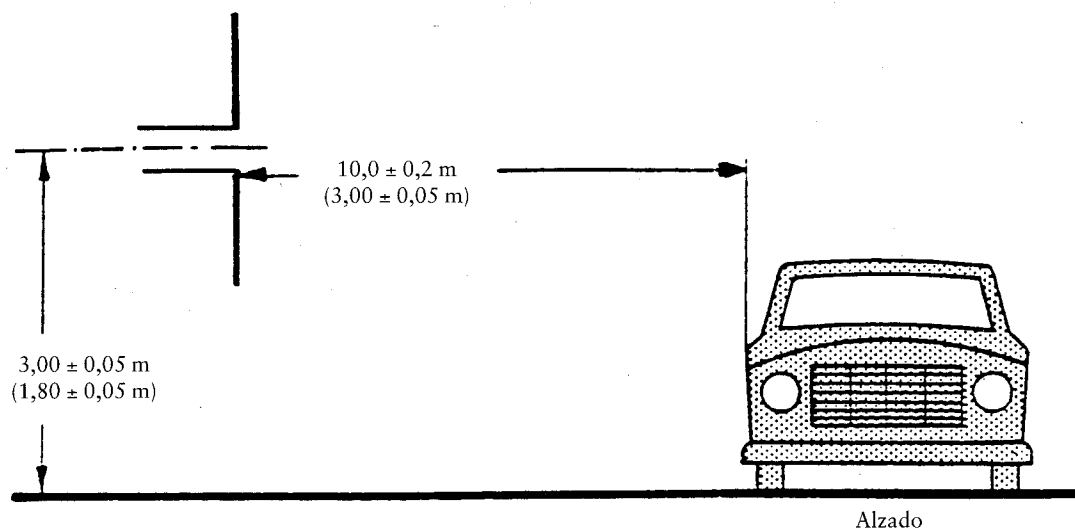
Superficie horizontal despejada y sin reflexiones electromagnéticas



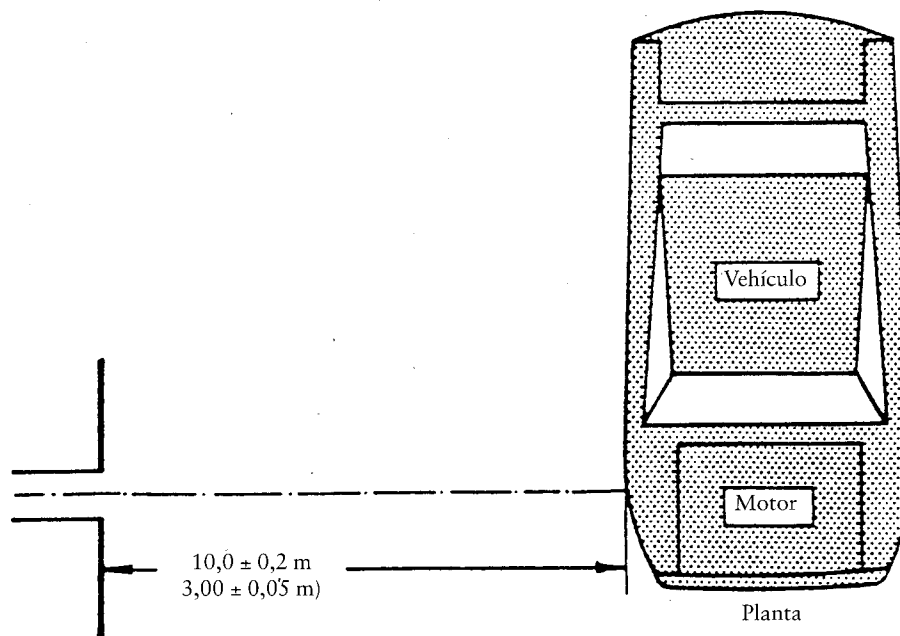
Apéndice 1

Figura 2

POSICIÓN DE LA ANTENA RESPECTO AL VEHÍCULO



Posición de la antena dipolar para medir las componentes verticales de la radiación



Posición de la antena dipolar para medir las componentes horizontales de la radiación

ANEXO V

MÉTODO DE MEDICIÓN DE LA RADIACIÓN ELECTROMAGNÉTICA DE BANDA ESTRECHA DE LOS VEHÍCULOS

1. Generalidades

1.1. El método de ensayo indicado en el presente Anexo sólo se aplicará a los vehículos.

1.2. Equipo de medición

El equipo de medición deberá cumplir las disposiciones de la publicación nº 16-1 (93) del Comité Internacional Especial de Perturbaciones Radioeléctricas (CISPR).

Se utilizará un detector de valor medio o detector de cresta para medir la radiación electromagnética de banda estrecha a que hace referencia el presente Anexo.

1.3. Método de ensayo

1.3.1. El ensayo tiene por objeto medir la radiación electromagnética de banda estrecha emitida por un sistema de microprocesador u otra fuente de banda estrecha.

1.3.2. En una primera fase los niveles de radiación en la banda de frecuencias de FM (88-108 MHz) se medirán en la antena emisora de radio del vehículo con el equipo mencionado en el punto 1.2. Si no se sobrepasa el nivel indicado en el punto 6.3.2.4 del Anexo I se considerará que el vehículo cumple los requisitos del presente Anexo respecto a esa banda de frecuencias y no será necesario realizar el ensayo completo.

1.3.3. En el ensayo completo la distancia del vehículo a la antena de referencia podrá ser de 10 o de 3 metros. En ambos casos, deberán cumplirse los requisitos del punto 3 del presente Anexo.

2. Expresión de los resultados

Los resultados de las mediciones se expresarán en dB $\mu\text{V}/\text{m}$ ($\mu\text{V}/\text{m}$).

3. Lugar de medición

3.1. La zona de ensayo será horizontal, estará despejada y no tendrá reflexiones electromagnéticas en un círculo de un radio mínimo de 30 m cuyo centro será un punto situado a medio camino entre el vehículo y la antena (véase la figura 1 del apéndice 1 del Anexo IV).

3.2. El equipo de medición, la cabina de ensayo o el vehículo en el que esté situado el equipo de medición sólo podrán hallarse en la parte de la zona de ensayo que se indica en la figura 1 del apéndice 1 del Anexo IV.

Podrá haber otras antenas de medición en la zona de ensayo a una distancia mínima de 10 m tanto de la antena receptora como del vehículo que se esté ensayando, siempre que pueda demostrarse que los resultados del ensayo no resultarán afectados.

3.3. El ensayo podrá realizarse en instalaciones cerradas si se puede demostrar que existe una correlación entre dichas instalaciones y la zona exterior. Esas instalaciones cerradas no estarán sometidas a los requisitos de dimensión de la figura 1 del apéndice 1 del Anexo IV, salvo en lo que respecta a la distancia existente entre el vehículo y la antena y a la altura de ésta. Tampoco será preciso comprobar las radiaciones ambientales antes o después del ensayo, como se indica en el punto 3.4 del presente Anexo.

3.4. Radiación ambiental

A fin de garantizar que no haya ruidos o señales extraños que, por su nivel, puedan afectar materialmente a las mediciones, se medirá la radiación ambiental antes y después de realizar el ensayo propiamente dicho. Será preciso asegurarse de que ninguna radiación procedente del vehículo afecte de manera significativa a las mediciones ambientales (por ejemplo, al retirar el vehículo de la zona de ensayo, quitar la llave de contacto o desconectar la batería). Al efectuar ambas mediciones, el nivel de ruidos o señales extraños deberá estar 10 dB como mínimo por debajo de los límites de interferencia indicados en los puntos 6.3.2.1 o 6.3.2.2 (según sea oportuno) del Anexo I, excepto en el caso de las emisiones ambientales de banda estrecha voluntarias.

4. Estado del vehículo durante los ensayos

4.1. Los sistemas electrónicos del vehículo se hallarán en estado normal de funcionamiento con el vehículo parado.

4.2. El encendido estará conectado. El motor no estará en marcha.

- 4.3. El ensayo no se realizará con lluvia ni otro tipo de precipitación ni antes de que hayan pasado diez minutos desde que haya cesado dicha precipitación.
5. **Tipo, posición y orientación de la antena**
- 5.1. Tipo de antena
- Podrá emplearse cualquier tipo de antena, a condición de que se pueda normalizar con la antena de referencia. Podrá utilizarse el método indicado en el apéndice A de la tercera edición de la publicación nº 12 del CISPR para ajustar la antena.
- 5.2. Altura y distancia de la medición
- 5.2.1. Altura
- 5.2.1.1. Ensayos a 10 m
- El centro de fase de la antena estará a $3,00 \pm 0,05$ m por encima del plano en el que se halle el vehículo.
- 5.2.1.2. Ensayos a 3 m
- El centro de fase de la antena estará a $1,80 \pm 0,05$ m por encima del plano en el que se halle el vehículo.
- 5.2.1.3. Ninguna parte de los elementos de recepción de la antena se hallará a menos de 0,25 m del plano en el que se encuentre el vehículo.
- 5.2.2. Distancia de medición
- 5.2.2.1. Ensayo a 10 m
- La distancia horizontal desde la punta u otro punto apropiado de la antena indicado durante el procedimiento de normalización mencionado en el punto 5.1 del presente Anexo hasta la superficie exterior del vehículo será de $10,0 \pm 0,2$ m.
- 5.2.2.2. Ensayo a 3 m
- La distancia horizontal desde la punta u otro punto apropiado de la antena indicado durante el procedimiento de normalización mencionado en el punto 5.1 del presente Anexo hasta la superficie exterior del vehículo será de $3,00 \pm 0,05$ m.
- 5.2.2.3. Si el ensayo se efectúa en una instalación cerrada a fin de crear una pantalla electromagnética contra las ondas radioeléctricas, los elementos de recepción de la antena no estarán a menos de 1,0 m de cualquier tipo de material que absorba las ondas radioeléctricas ni a menos de 1,5 m de la pared de dicha instalación. No habrá ningún material de absorción entre la antena de recepción y el vehículo sometido a ensayo.
- 5.3. Posición de la antena respecto al vehículo
- La antena se colocará primero al lado izquierdo y luego al lado derecho del vehículo, paralela al plano longitudinal mediano del vehículo y en línea con el punto central del motor (véase la figura 1 del apéndice 1 del Anexo IV).
- 5.4. Orientación de la antena
- Las lecturas se harán en cada punto de medición, primero con la antena colocada en el plano vertical y luego en el plano horizontal (véase la figura 2 del apéndice 1 del Anexo IV).
- 5.5. Lecturas
- El valor máximo de las cuatro lecturas efectuadas para cada frecuencia única según lo establecido en los puntos 5.3 y 5.4 se considerará la lectura característica en la frecuencia correspondiente.
6. **Frecuencias**
- 6.1. Mediciones
- Se efectuarán las mediciones en la gama de frecuencias que va de los 30 a los 1 000 MHz. Dicha gama se dividirá en 13 bandas. En cada banda se harán ensayos en una frecuencia para demostrar que no se sobrepasan los límites establecidos. A fin de confirmar que la UTI sometida a ensayo cumple los requisitos del presente Anexo, la autoridad encargada del ensayo hará comprobaciones en cada una de las siguientes 13 bandas de frecuencias:
- 30-50, 50-75, 75-100, 100-130, 130-165, 165-200, 200-250, 250-320, 320-400, 400-520, 520-660, 660-820 y 820-1 000 MHz
- En caso de que se sobrepase el límite durante el ensayo, se comprobará si ello se debe a la UTI y no a la radiación de fondo.

ANEXO VI

MÉTODO DE ENSAYO DE LA INMUNIDAD ELECTROMAGNÉTICA DE LOS VEHÍCULOS

1. Generalidades

1.1. El método de ensayo indicado en el presente Anexo sólo se aplicará a los vehículos.

1.2. Método de ensayo

La finalidad de este ensayo es demostrar la inmunidad del vehículo a radiaciones que pueden disminuir el control directo del mismo. El vehículo se someterá a los campos electromagnéticos descritos en el presente Anexo y se observará durante el ensayo.

2. Expresión de los resultados

En el tipo de ensayo a que hace referencia el presente Anexo, la intensidad de campo se expresará en V/m.

3. Lugar de medición

El equipo de ensayo deberá poder generar las intensidades de campo en las gamas de frecuencias indicadas en el presente Anexo y cumplirá los requisitos legales (nacionales) sobre la emisión de señales electromagnéticas.

Se pondrá cuidado en que el equipo de control y de observación no quede afectado por los campos electromagnéticos de manera que invalide los ensayos.

4. Estado del vehículo durante los ensayos

4.1. El vehículo no llevará más carga que el equipo de ensayo.

4.1.1. En general, el motor hará girar las ruedas motrices a una velocidad constante de 50 km/h si no hay razones técnicas para que el fabricante prefiera una velocidad distinta. El vehículo se colocará en un banco dinamométrico cargado como sea conveniente o, si no se dispone de banco dinamométrico, se apoyará en soportes de eje aislados y situados a una distancia mínima del suelo. En su caso, se podrán desconectar los ejes de transmisión (por ejemplo en los camiones).

4.1.2. Las luces de cruce deberán estar encendidas.

4.1.3. Deberá estar en funcionamiento el intermitente izquierdo o el derecho.

4.1.4. Todos los demás sistemas que puedan afectar al control directo del vehículo deberán hallarse funcionando con normalidad.

4.1.5. El vehículo no estará conectado eléctricamente con la zona de ensayo ni con los equipos, salvo si así se requiere en los puntos 4.1.1 o 4.2. El contacto de los neumáticos con la zona de ensayo no se considerará una conexión eléctrica.

4.2. Si hay sistemas eléctricos o electrónicos que formen parte integrante del control directo del vehículo y no funcionen en las condiciones descritas en el punto 4.1.1, el fabricante podrá facilitar a la autoridad encargada del ensayo un informe o pruebas adicionales a fin de demostrar que el sistema eléctrico o electrónico cumple los requisitos de la presente Directiva. Dichas pruebas deberán incluirse en la documentación de homologación.

4.3. Al observar el vehículo sólo podrá utilizarse equipo que no cause interferencias. Deberá observarse la parte exterior del vehículo y el compartimento de pasajeros a fin de comprobar si se cumplen los requisitos del presente Anexo (por ejemplo empleando una o varias cámaras de vídeo).

- 4.4. En general, el vehículo se hallará enfrente de una antena fija. Si la mayoría de unidades de control electrónico y los juegos de cables correspondientes están en la parte trasera del vehículo, el ensayo se realizará, por regla general, sin que el vehículo mire a la antena. En el caso de los vehículos largos (es decir, salvo los automóviles y las camionetas ligeras), que tienen la mayoría de unidades de control electrónico y los juegos de cables correspondientes hacia la parte media del vehículo, podrá establecerse un punto de referencia (véase el punto 5.4 del presente Anexo) en la superficie del lado izquierdo del vehículo o en la del lado derecho del mismo. Ese punto de referencia se hallará en el centro de una línea longitudinal lateral del vehículo o en un punto de esa línea elegido por el fabricante de acuerdo con la autoridad competente una vez considerada la distribución de los sistemas electrónicos y la disposición de los juegos de cables.

Este ensayo sólo se llevará a cabo si la construcción física de la cámara lo permite. Deberá apuntarse en el informe de ensayo la situación de la antena.

5. Tipo, posición y orientación del dispositivo de generación de campos

5.1. Tipo de generador de campos

- 5.1.1. El tipo de generador de campos deberá poder alcanzar en el punto de referencia (véase el punto 5.4 del presente Anexo) la intensidad de campo deseada en las frecuencias apropiadas.

- 5.1.2. El generador de campos podrá consistir en una o varias antenas o en un sistema de línea de transmisión (SLT).

- 5.1.3. El generador de campos se fabricará y orientará de manera que el campo se polarice en la banda de 20 a 1 000 MHz tanto horizontalmente como verticalmente.

5.2. Altura y distancia de medición

5.2.1. Altura

- 5.2.1.1. Ningún centro de fase de antena estará situado a menos de 1,5 m por encima del plano en el que se halle el vehículo o, en caso de que el vehículo tenga más de 3 m de altura, a menos de 2,0 m por encima de dicho plano.

- 5.2.1.2. Ningún elemento radiante de la antena se hallará a menos de 0,25 m del plano en el que se halla el vehículo.

5.2.2. Distancia de medición

- 5.2.2.1. Se podrá obtener una mayor aproximación a las condición de funcionamiento colocando el generador de campos a la mayor distancia posible del vehículo. Dicha distancia estará comprendida entre 1 m y 5 m.

- 5.2.2.2. Si el ensayo se efectúa en una instalación cerrada, los elementos radiantes del generador de campos no estarán a menos de 1,0 m de cualquier tipo de material que absorba las ondas radioeléctricas ni a menos de 1,5 m de la pared de dicha instalación. No habrá ningún material de absorción entre la antena de emisión y el vehículo sometido a ensayo.

5.3. Situación de la antena respecto al vehículo

- 5.3.1. Los elementos radiantes del generador de campos no estarán a menos de 0,5 m de la superficie exterior del vehículo.

- 5.3.2. El generador de campos estará situado en la línea mediana del vehículo (plano de simetría longitudinal).

- 5.3.3. Salvo el plano en el que se halle el vehículo, ninguna parte del SLT estará a menos de 0,5 m de una parte del vehículo.

- 5.3.4. Todo generador de campos colocado en el vehículo cubrirá, como mínimo, el 75 % de la longitud de dicho vehículo.

5.4. Punto de referencia

- 5.4.1. A los efectos del presente Anexo, el punto de referencia es aquel punto en que se establece la intensidad de campo. Se define del siguiente modo:

- 5.4.1.1. Horizontalmente a menos de 2 m del centro de fase de la antena o, verticalmente, a menos de 1 m de los elementos radiantes del SLT.

- 5.4.1.2. En la línea mediana del vehículo (plano de simetría longitudinal).
- 5.4.1.3. A una altura de $1,0 \pm 0,05$ m por encima del plano en que se halle el vehículo o de $2,0 \pm 0,05$ m si la altura mínima del techo de cualquier vehículo de la misma gama es superior a 3,0 m.
- 5.4.1.4. A $1,0 \pm 0,2$ m, dentro del vehículo, del punto de intersección entre el parabrisas y el capó del vehículo (punto C del apéndice 1 del presente Anexo), o
- a $0,2 \pm 0,2$ m de la línea mediana del eje delantero del vehículo, hacia el centro del vehículo (punto D del apéndice 2 del presente Anexo).

De esos dos puntos se tomará el más próximo a la antena.

- 5.5. Si se decide someter a radiación la parte trasera del vehículo, el punto de referencia se establecerá como se indica en el punto 5.4. Acto seguido, se colocará el vehículo con la parte delantera en sentido contrario a la antena, como si hubiera dado un giro de 180 grados en el plano horizontal, de manera que la distancia de la antena a la parte más cercana de la superficie exterior del vehículo no varíe (véase el apéndice 3 del presente Anexo).

6. Requisitos de ensayo

6.1. Gama de frecuencias, duración de los ensayos y polarización

El vehículo se someterá a radiaciones electromagnéticas en la gama de frecuencias comprendida entre 20 y 1 000 MHz.

- 6.1.1. A fin de confirmar que el vehículo cumple los requisitos del presente Anexo, el vehículo se ensayará hasta en 14 frecuencias de la gama, como por ejemplo:

27, 45, 65, 90, 120, 150, 190, 230, 280, 380, 450, 600, 750 y 900 MHz.

Se tendrá en cuenta el tiempo de respuesta del equipo que se ensaye; la duración de los ensayos será suficiente para que el equipo pueda reaccionar en condiciones normales. En cualquier caso, no será inferior a 2 segundos.

- 6.1.2. En cada frecuencia se utilizará un modo de polarización (véase el punto 5.1.3).

- 6.1.3. Los demás parámetros de ensayo serán los definidos en el presente Anexo.

- 6.1.4. Si un vehículo no supera el ensayo a que se hace referencia en el punto 6.1.1 del presente Anexo, se comprobará que las condiciones de ensayo han sido las correctas y no se han generado campos incontrolados.

7. Generación de la intensidad de campo requerida

7.1. Método de ensayo

- 7.1.1. Para crear las condiciones de campo, se aplicará el método denominado «de sustitución».

7.1.2. Fase de calibrado

En cada referencia de ensayo y sin que el vehículo esté en la zona de ensayo, se regulará el generador de campos en un nivel de potencia que genere la intensidad de campo deseada en el punto de referencia (como se define en el punto 5). Asimismo en cada frecuencia de ensayo se medirá el nivel de potencia o cualquier otro parámetro relacionado con la potencia necesaria para generar el campo deseado y se registrarán los resultados. Las frecuencias de ensayo se hallarán en la gama de 20 a 1 000 MHz. El calibrado se efectuará empezando en 20 MHz y en pasos no superiores al 2 % de la frecuencia previa y acabando en 1 000 MHz. Más adelante, se utilizarán dichos resultados para los ensayos de homologación, a menos que no haya modificaciones de las instalaciones o equipos que obliguen a repetir las operaciones.

7.1.3. Fase de ensayo

A continuación, el vehículo se introducirá en la zona de ensayo, situándolo según las condiciones establecidas en el punto 5. En cada una de las frecuencias indicadas en el punto 6.1.1, la potencia deseada indicada en el punto 7.1.2 se aplicará entonces al generador de campos.

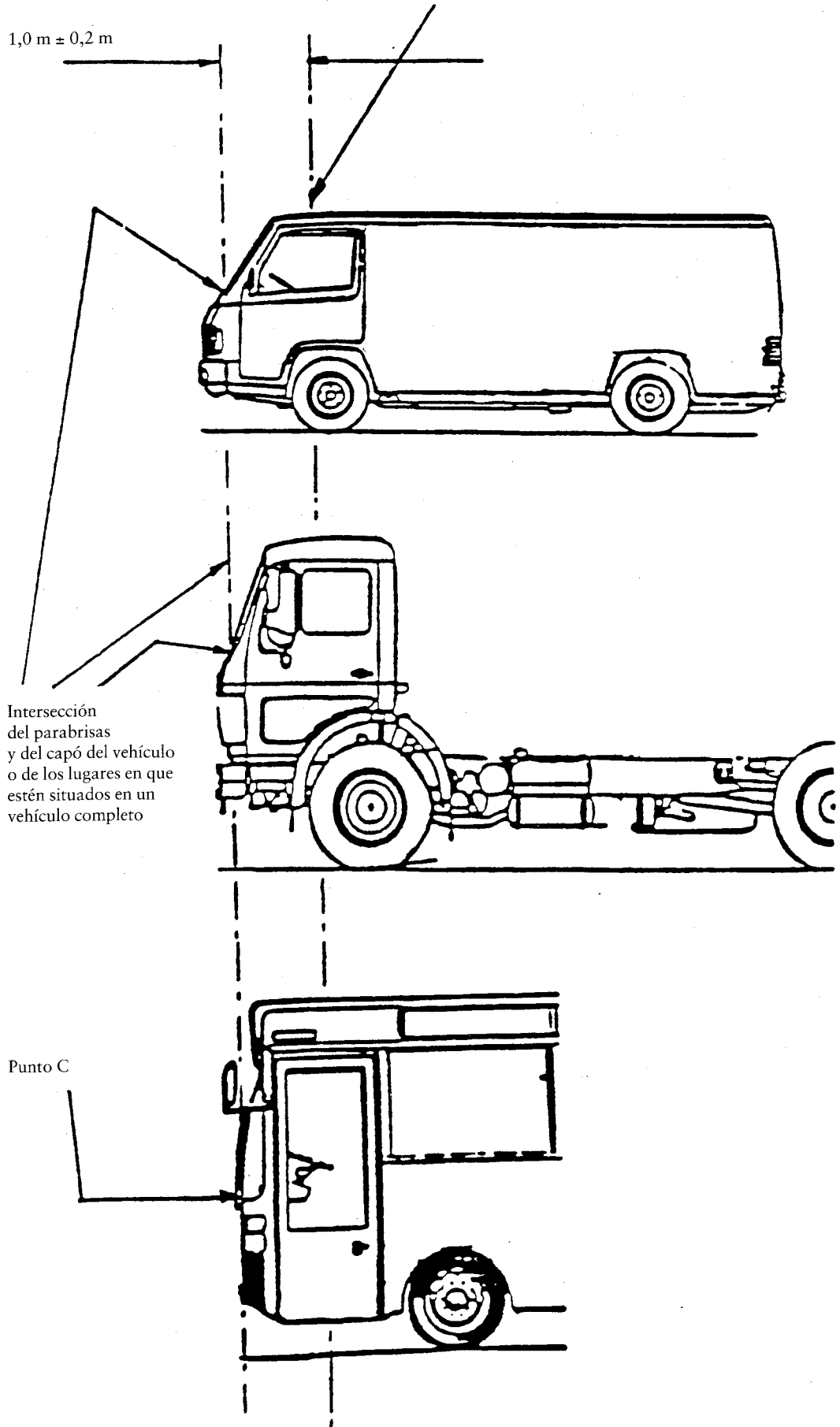
- 7.1.4. Cualquiera que sea el parámetro escogido para crear el campo según lo dispuesto en el punto 7.1.2, deberá utilizarse el mismo parámetro durante todo el ensayo a fin de reproducir la intensidad de campo deseada.

- 7.1.5. El ensayo se realizará con el mismo tipo de generador de campos y la misma disposición del equipo que en las operaciones realizadas en aplicación del punto 7.1.2.
- 7.1.6. Medidor de campo
En la fase de calibrado del método de sustitución se utilizará un medidor compacto adecuado para determinar la intensidad de campo.
- 7.1.7. Durante la fase de calibrado del método de sustitución, el centro de fase del medidor de campo coincidirá con el punto de referencia.
- 7.1.8. Si se emplea una antena de recepción calibrada como medidor de campo, se obtendrán lecturas en tres direcciones ortogonales entre sí, y se considerará que el valor equivalente isotrópico de dichas lecturas es la intensidad de campo.
- 7.1.9. A fin de tener en cuenta las diferentes geometrías del vehículo, podrá ser necesario establecer varios lugares de situación de la antena o varios puntos de referencia para una instalación de ensayo determinada.
- 7.2. Contorno de la intensidad de campo
- 7.2.1. Durante la fase de calibrado del método de sustitución (antes de introducir el vehículo en la zona de ensayo), la intensidad del campo en un 80 % como mínimo de los pasos de calibrado no será inferior al 50 % de la intensidad nominal de dicho campo en los lugares siguientes:
- En todos los generadores de campo, $0,5 \pm 0,05$ m a cada lado del punto de referencia en una recta que pase por dicho punto, que esté a la misma altura que el punto de referencia y sea perpendicular al plano de simetría longitudinal del vehículo.
 - En el caso de un SLT, $1,50 \pm 0,05$ m en una recta horizontal que pase por el punto de referencia, que esté a la misma altura que el punto de referencia y esté situada en el plano de simetría longitudinal del vehículo.
- 7.3. Resonancias en la cámara
Sin perjuicio de lo indicado en el punto 7.2.1 anterior, los ensayos no se realizarán en frecuencias que produzcan resonancias en la cámara.
- 7.4. Características de la señal de ensayo que se genere
- 7.4.1. Variación máxima de la curva
La variación máxima de la curva de la señal de ensayo será igual a la de una onda sinusoidal no modulada cuyo valor r.m.s. en V/m se indica en el punto 6.4.2 del Anexo I (véase el apéndice 4 del presente Anexo).
- 7.4.2. Forma de onda de la señal de ensayo
La señal de ensayo será una onda sinusoidal de frecuencia de radio, de amplitud modulada por una onda sinusoidal de 1 kHz, con un coeficiente de modulación m de $0,8 \pm 0,04$.
- 7.4.3. Coeficiente de modulación
El coeficiente de modulación m se define del siguiente modo:

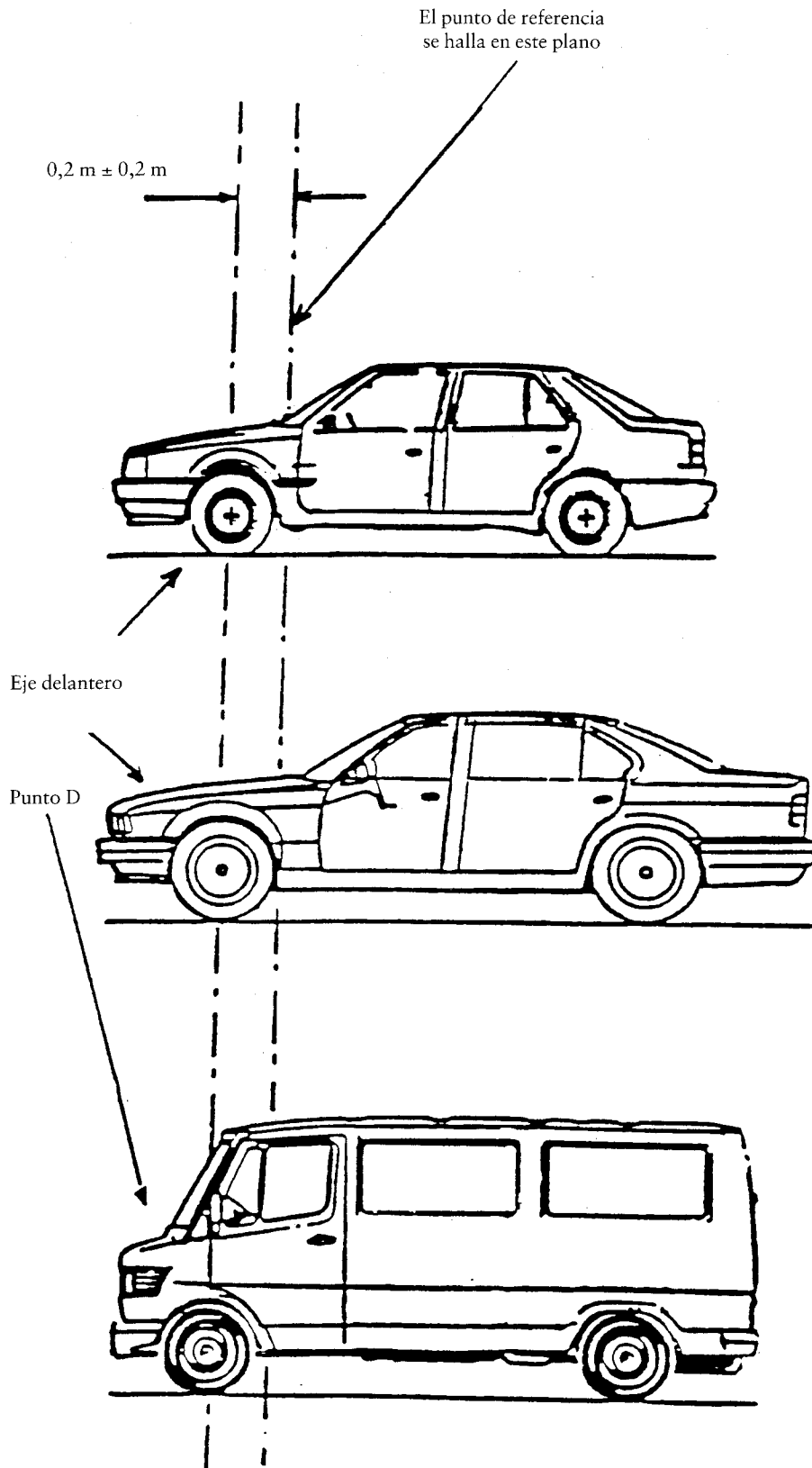
$$m = \frac{\text{variación máxima de la curva} - \text{variación mínima}}{\text{variación máxima de la curva} + \text{variación mínima}}$$

Apéndice 1

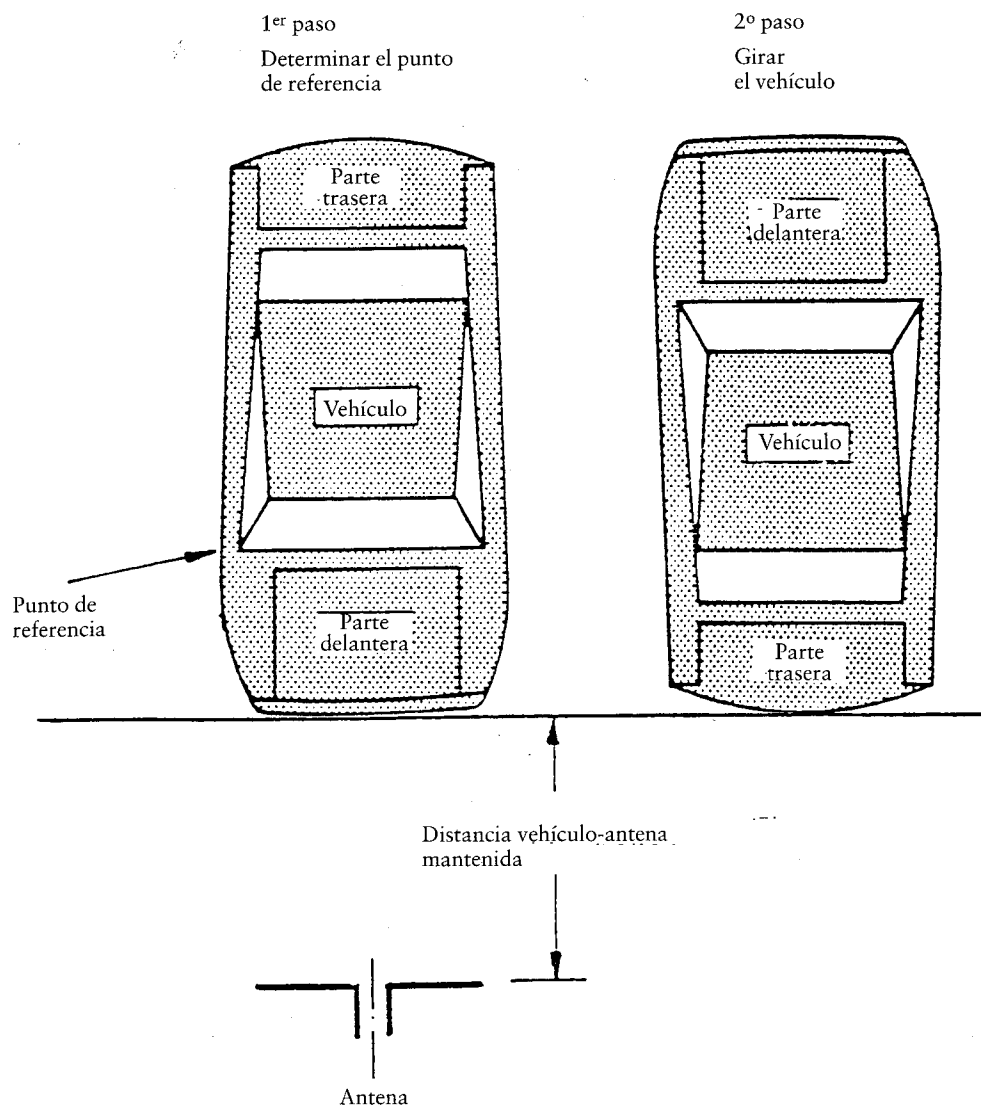
El punto de referencia se halla en este plano



Apéndice 2

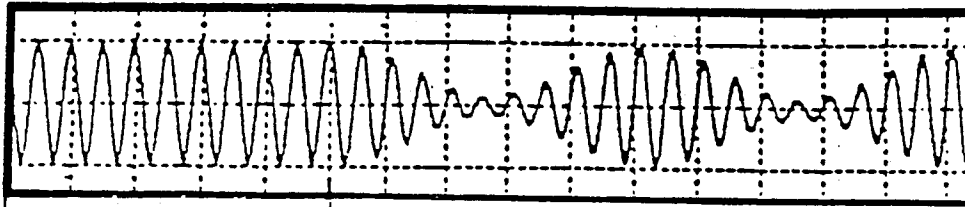


Apéndice 3



Apéndice 4

Características de la señal de ensayo que debe generarse



Onda sinusoidal no modulada cuyo valor RMS es el indicado en el punto 6.4.2 del Anexo I

Señal de ensayo – 80 %, onda sinusoidal, amplitud modulada; variación máxima de la curva igual a la variación máxima de la curva de una onda sinusoidal no modulada cuyo valor RMS es el indicado en el punto 6.4.2 del Anexo I

ANEXO VII

MÉTODO DE MEDICIÓN DE LA RADIACIÓN ELECTROMAGNÉTICA DE BANDA ANCHA DE LOS SUBCOMPONENTES ELÉCTRICOS O ELECTRÓNICOS**1. Generalidades**

1.1. El método de ensayo indicado en el presente Anexo podrá aplicarse a los SEE que vayan a instalarse en vehículos que cumplan lo dispuesto en el Anexo IV.

1.2. Equipo de medición

El equipo de medición cumplirá los requisitos indicados en la publicación nº 16-1 (93) del Comité Internacional Especial de Perturbaciones Radioeléctricas (CISPR).

Se utilizará un detector de cuasicresta para medir la radiación electromagnética de banda ancha a que hace referencia el presente Anexo; en caso de que se utilice un detector de cresta, se empleará un factor de corrección apropiado según el impluso de arranque.

1.3. Método de ensayo

La finalidad del ensayo será medir la radiación electromagnética de banda ancha emitida por las UTI.

2. Expresión de los resultados

Los resultados de las mediciones se expresarán en $\text{dB}\mu\text{V}/\text{m}$ ($\mu\text{V}/\text{m}$) para un ancho de banda de 120 kHz. Si el ancho de banda real B (expresado en kHz) del equipo de medición no es 120 kHz, las medidas obtenidas se ajustarán a un ancho de banda de 120 kHz multiplicándolas por $120/B$.

3. Lugar de medición

3.1. El lugar utilizado para el ensayo cumplirá los requisitos establecidos en la segunda edición de la publicación nº 16-1 del Comité Internacional Especial de Perturbaciones Radioeléctricas (CISPR) (véase el apéndice 1 del presente Anexo).

3.2. El equipo de medición, la cabina de ensayo o el vehículo en el que esté situado el equipo de medición se hallará fuera de la zona mostrada en el apéndice 1 del presente Anexo.

3.3. El ensayo podrá realizarse en instalaciones cerradas si se puede demostrar que existe una correlación entre dichas instalaciones y la zona exterior aceptada. Esas instalaciones cerradas no estarán sometidas a los requisitos de dimensión del apéndice 1 del presente Anexo, salvo en lo que respecta a la distancia existente entre la antena y la UTI que se ensaye y a la altura de la antena (véanse las figuras 1 y 2 del apéndice 2 del presente Anexo).

3.4. Radiación ambiental

A fin de garantizar que no haya ruidos o señales extraños que, por su nivel, puedan afectar materialmente a las mediciones, se medirá la radiación ambiental antes y después de realizar el ensayo propiamente dicho. Al efectuar ambas mediciones, el nivel de ruidos o señales extraños deberá estar 10 dB como mínimo por debajo de los límites de interferencia indicados en el punto 6.5.2.1 del Anexo I, excepto en el caso de las emisiones ambientales de banda estrecha voluntarias.

4. Estado del SEE durante los ensayos

4.1. El SEE se hallará en su estado de funcionamiento normal.

4.2. El ensayo no se realizará con lluvia ni otro tipo de precipitación que caiga sobre el SEE que se ensaye ni antes de que hayan pasado diez minutos desde que haya cesado dicha precipitación.

4.3. Preparación del ensayo

4.3.1. El SEE y sus juegos de cables se colocarán 50 ± 5 mm por encima de una mesa de madera u otro material no conductor. Sin embargo, si una de las partes de la UTI debe estar conectada

eléctricamente a la carrocería metálica del vehículo, dicha parte se colocará en la placa de masa y se conectará eléctricamente a la misma. La placa de masa será una chapa metálica de 0,5 mm de espesor como mínimo. Las dimensiones mínimas de dicha placa dependerán del tamaño del SEE, pero deberán ser suficientes para que puedan colocarse los juegos de cables y los componentes del mismo. La placa de masa se conectará al conductor de conexión a tierra y estará situada a una altura de $1,0 \pm 0,1$ m por encima del suelo en un plano paralelo al mismo.

- 4.3.2. El SEE estará preparado para funcionar y conectado según los requisitos establecidos. Los cables de alimentación se colocarán de modo paralelo al borde de la placa de masa más próximo a la antena, a una distancia máxima de 100 mm.
- 4.3.3. El SEE estará conectado a tierra según las instrucciones del fabricante; no se podrá hacer ninguna otra conexión a tierra.
- 4.3.4. La distancia mínima entre el SEE y los demás conductores, como, por ejemplo, las paredes de un recinto blindado (salvo la placa de masa sobre la que se apoya el SEE) será de 1,0 m.
- 4.4. El SEE se alimentará eléctricamente mediante una red de estabilización de la impedancia de línea (REIL) de $5 \mu\text{H}/50\Omega$, que estará conectada eléctricamente a la placa de masa. La tensión de alimentación será igual a la tensión nominal de funcionamiento del sistema, con una variación máxima del 10%. Las ondulaciones de la tensión serán inferiores al 1,5% de la tensión nominal de funcionamiento del sistema, medida en la salida de control de la REIL.
- 4.5. Si el SEE está compuesto por varios elementos, la mejor manera de unirlos será mediante el juego de cables previsto para su utilización en el vehículo. Si no se dispone de dicho juego, la distancia entre la unidad de control electrónico y la REIL será de 1500 ± 75 mm. Todos los cables del juego estarán acabados del modo más realista posible y, preferentemente, dispondrán de cargas e interruptores reales. Si fuesen necesarios otros aparatos para que el SEE funcione correctamente, habrá que efectuar una compensación de la contribución de dichos aparatos a las radiaciones medidas.

5. Tipo, posición y orientación de la antena

5.1. Tipo de antena

Se podrá utilizar cualquier tipo de antena de polarización lineal, siempre que pueda ajustarse al tipo de antena de referencia.

5.2. Altura y distancia de la medición

5.2.1. Altura

El centro de fase de la antena estará a 150 ± 10 mm por encima de la placa de masa.

5.2.2. Distancia

La distancia medida horizontalmente desde el centro de fase de la antena o su punta, según convenga, hasta el borde de la placa de masa será de $1,00 \pm 0,05$ m. Ninguna parte de la antena se hallará a menos de 0,5 m de distancia de la placa de masa.

La antena estará situada en paralelo respecto al plano perpendicular a la placa de masa y que pasa por el borde de la misma, a lo largo del cual pasa la parte principal de juego.

- 5.2.3. Si el ensayo se realiza dentro de una instalación cerrada a fin de crear una pantalla electromagnética contra las ondas radioeléctricas, los elementos receptores de la antena no estarán a menos de 0,5 m de cualquier material de absorción de ondas radioeléctricas ni a menos de 1,5 m de la pared de dicha instalación. No se colocará ningún material de absorción entre la antena de recepción y la UTI sometida a ensayo.

5.3. Orientación y polarización de la antena

Las mediciones se efectuarán en cada punto de medición con la antena polarizada primero horizontalmente y luego verticalmente.

5.4. Lecturas

El valor más elevado de las dos lecturas realizadas según el punto 5.3 en una frecuencia se considerará la lectura característica de dicha frecuencia.

6. Frecuencias

6.1. Mediciones

Se efectuarán las mediciones en la gama de frecuencias que va de los 30 a los 1 000 MHz. Se considerará muy probable que una UTI respete los límites requeridos en la gama completa de frecuencias si se ajusta a los límites requeridos en las 13 frecuencias siguientes:

45, 65, 90, 120, 150, 190, 230, 280, 380, 450, 600, 750 y 900 MHz.

En caso de que se sobrepase el límite durante el ensayo, se comprobará si ello se debe a la UTI y no a la radiación de fondo.

6.1.1. Los límites se aplicarán en toda la gama de frecuencias que va desde los 30 hasta los 1 000 MHz.

6.1.2. Las mediciones podrán realizarse tanto con detectores de cuasicresta como con detectores de cresta. Los límites indicados en los puntos 6.2 y 6.5 corresponden a detectores de cuasicresta. Si se emplean detectores de cresta, deben sumarse 38 dB por cada MHz de ancho de banda o restarse 22 dB por cada kHz de ancho de banda.

6.2. Tolerancias

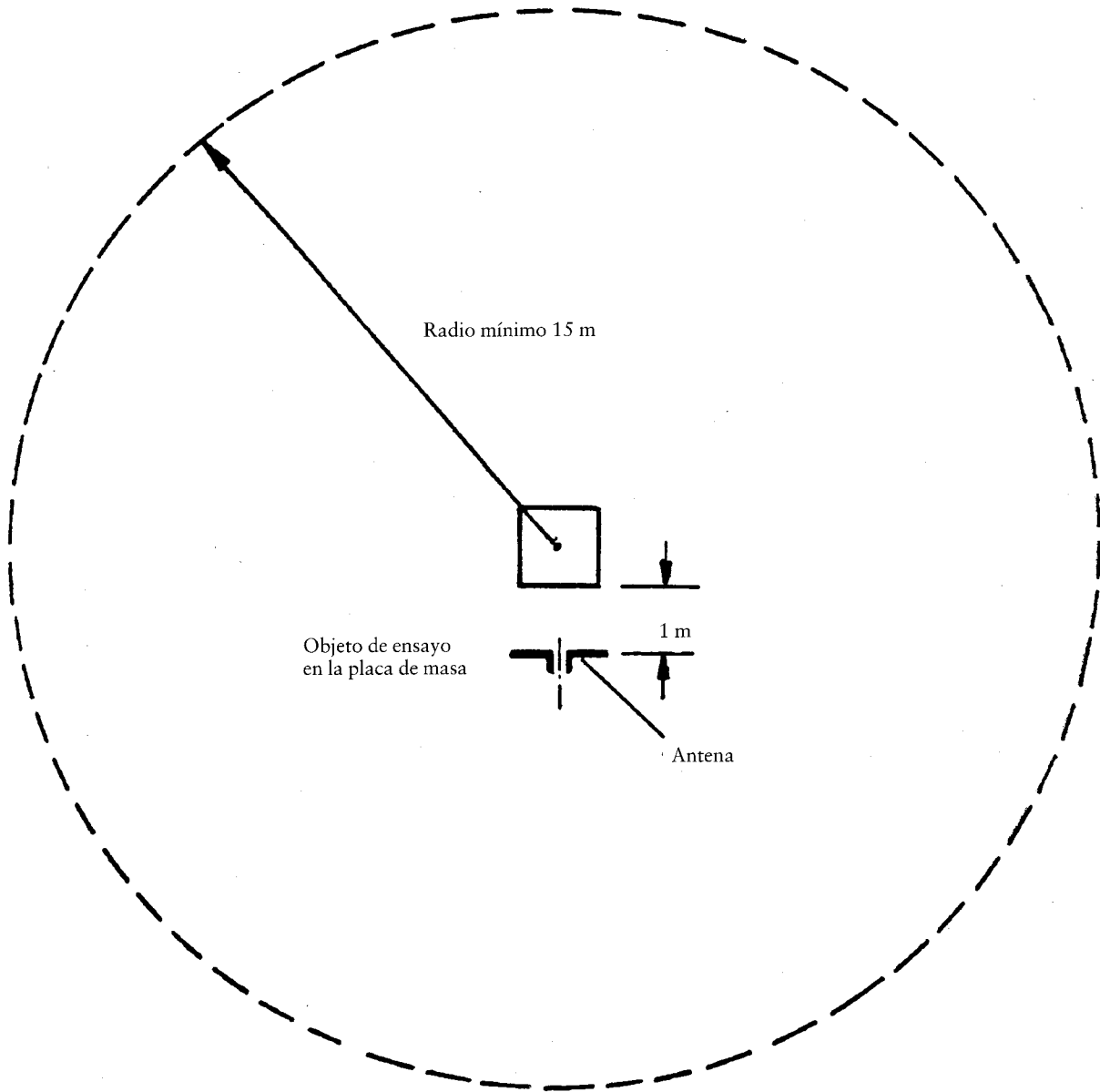
Frecuencia única (MHz)	Tolerancia (MHz)
45, 65, 90, 120, 150, 190 y 230	± 5
280, 380, 450, 600, 750 y 900	±20

Las tolerancias se aplicarán a las frecuencias mencionadas anteriormente y su finalidad será evitar las interferencias producidas por transmisiones que se realicen durante la medición en las frecuencias nominales o cerca de esas frecuencias.

Apéndice 1

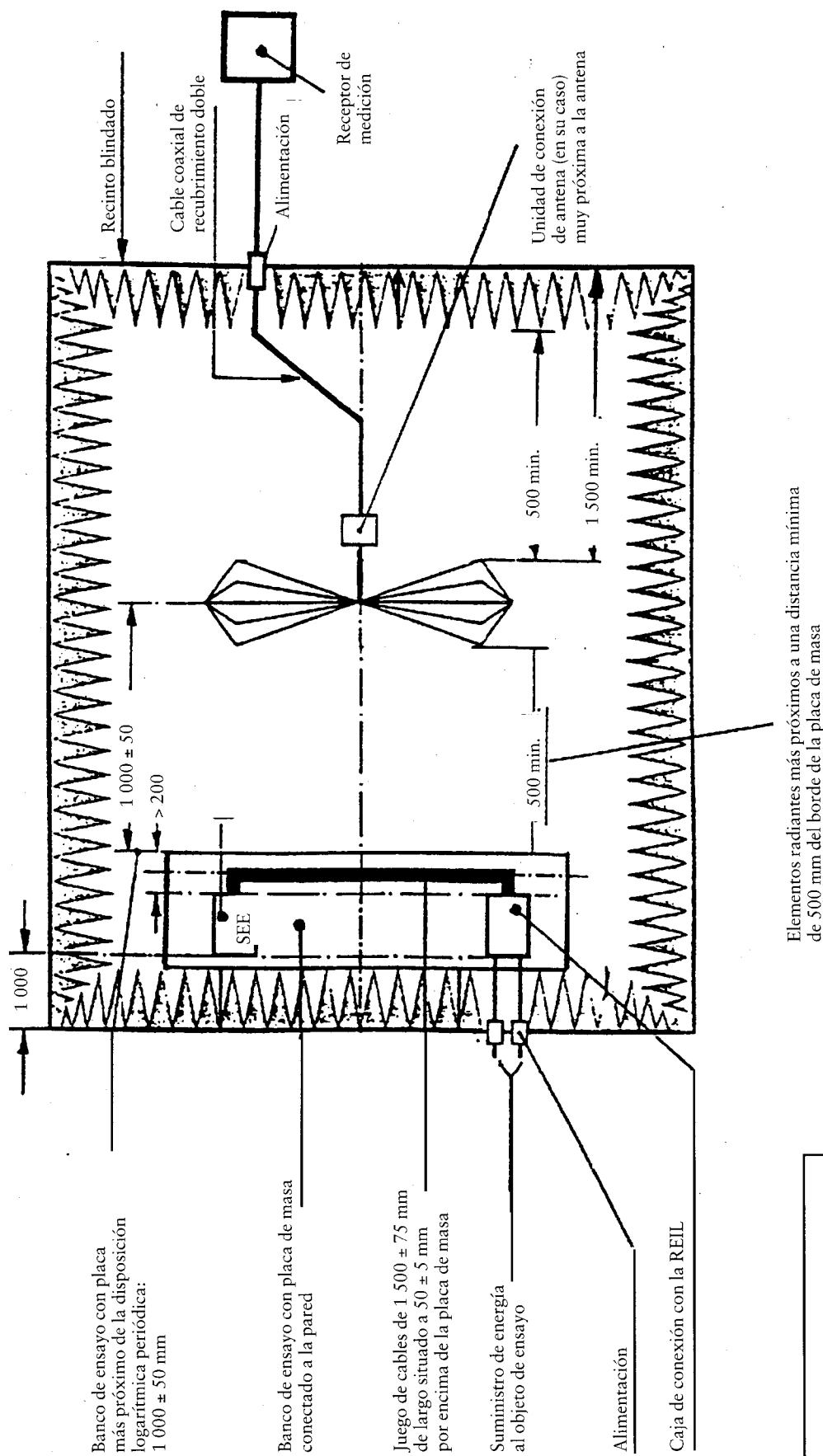
Límite de la zona de ensayo de subcomponentes eléctricos o electrónicos

Espacio despejado sin ninguna superficie de reflexión electromagnética



Apéndice 2

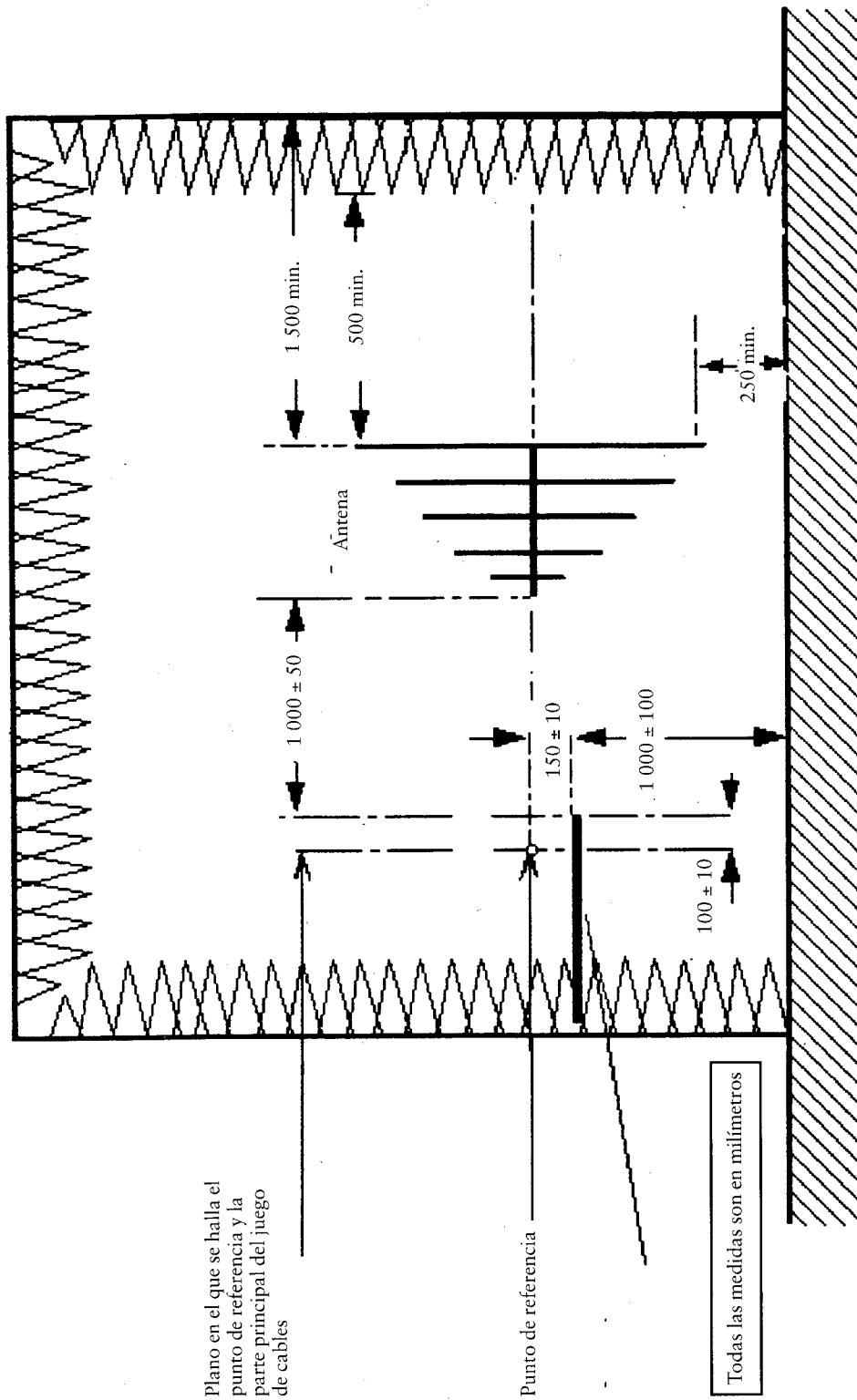
Figura 1



Todas las medidas son en milímetros

Apéndice 2

Figura 2



Radiación electromagnética de un SEE
Vista del banco de ensayos en el plano de simetría longitudinal

ANEXO VIII

MÉTODO DE MEDICIÓN DE LA RADIACIÓN ELECTROMAGNÉTICA DE BANDA ESTRECHA DE LOS SUBCOMPONENTES ELÉCTRICOS O ELECTRÓNICOS

1. Generalidades

1.1. El método de ensayo indicado en el presente Anexo podrá aplicarse a las UTI.

1.2. Equipo de medición

El equipo de medición cumplirá los requisitos indicados en la publicación nº 16-1 (93) del Comité Internacional Especial de Perturbaciones Radioeléctricas (CISPR).

Se utilizará un detector medio o un detector de cresta para medir la radiación electromagnética de banda estrecha a que hace referencia el presente Anexo.

1.3. Método de ensayo

1.3.1. La finalidad del ensayo será medir la radiación electromagnética de banda estrecha que puede emanar de un sistema con microprocesador.

1.3.2. Como primera fase corta (de 2 a 3 minutos) y una vez elegida una polarización de antena, se podrán hacer barridos de la gama de frecuencias indicada en el punto 6.1 del presente Anexo empleando un analizador de espectros a fin de señalar la existencia de crestas de radiación, lo cual podrá servir de ayuda para elegir las frecuencias en que vayan a efectuarse los ensayos (véase el punto 6 del presente Anexo).

2. Expresión de los resultados

Los resultados de las mediciones se expresarán en $\text{dB}\mu\text{V}/\text{m}$ ($\mu\text{V}/\text{m}$).

3. Lugar de medición

3.1. El lugar utilizado para el ensayo cumplirá los requisitos establecidos en la publicación nº 16-1 (93) del Comité Internacional Especial de Perturbaciones Radioeléctricas (CISPR) (véase el apéndice 1 del Anexo VII).

3.2. El equipo de medición, la cabina de ensayo o el vehículo en el que esté situado el equipo de medición se hallará fuera de la zona mostrada en el apéndice 1 del Anexo VII.

3.3. El ensayo podrá realizarse en instalaciones cerradas si se puede demostrar que existe una correlación entre dichas instalaciones y la zona exterior. Esas instalaciones cerradas no estarán sometidas a los requisitos de dimensión del apéndice 1 del Anexo VII, salvo en lo que respecta a la distancia existente entre la antena y el SEE que se ensaye y a la altura de la antena (véanse las figuras 1 y 2 del apéndice 2 del Anexo VII).

3.4. Radiación ambiental

A fin de garantizar que no haya ruidos o señales extraños que, por su nivel, puedan afectar materialmente a las mediciones, se medirá la radiación ambiental antes y después de realizar el ensayo propiamente dicho. Al efectuar ambas mediciones, el nivel de ruidos o señales extraños deberá estar 10 dB como mínimo por debajo de los límites de interferencia indicados en el punto 6.6.2.1 del Anexo I, excepto en el caso de las emisiones ambientales de banda estrecha voluntarias.

4. Estado del SEE durante los ensayos

4.1. El SEE se hallará en su estado de funcionamiento normal.

4.2. El ensayo no se realizará con lluvia ni otro tipo de precipitación que caiga sobre el SEE que se ensaye ni antes de que hayan pasado diez minutos desde que haya cesado dicha precipitación.

4.3. Preparación del ensayo

4.3.1. El SEE y sus juegos de cables se colocarán 50 ± 5 mm por encima de una mesa de madera u otro material no conductor. Sin embargo, si una de las partes del SEE debe estar conectada eléctricamente

- a la carrocería metálica del vehículo, dicha parte se colocará en la placa de masa y se conectará eléctricamente a la misma. La placa de masa será una chapa metálica de 0,5 mm de espesor como mínimo. Las dimensiones mínimas de dicha placa dependerán del tamaño del SEE, pero deberán ser suficientes para que puedan colocarse los juegos de cables y los componentes del SEE. La placa de masa se conectará al conductor de conexión a tierra y estará situada a una altura de $1,0 \pm 0,1$ m por encima del suelo en un plano paralelo al mismo.
- 4.3.2. El SEE estará preparado para funcionar y conectado según los requisitos establecidos. Los cables de alimentación se colocarán de modo paralelo al borde de la placa de masa más próximo a la antena, a una distancia máxima de 100 mm.
- 4.3.3. El SEE estará conectado a tierra según las instrucciones del fabricante; no se podrá hacer ninguna otra conexión a tierra.
- 4.3.4. La distancia mínima entre el SEE y los demás conductores, como, por ejemplo, las paredes de un recinto blindado (salvo la placa de masa sobre la que se apoya el objeto de ensayo), será de 1,0 m.
- 4.4. El SEE se alimentará eléctricamente mediante una red de estabilización de la impedancia de línea (REIL) de $5 \mu\text{H}/50 \Omega$, que estará conectada eléctricamente a la placa de masa. La tensión de alimentación será igual a la tensión nominal de funcionamiento del sistema, con una variación máxima del 10%. Las ondulaciones de la tensión serán inferiores al 1,5% de la tensión nominal de funcionamiento del sistema, medida en la salida de control de la REIL.
- 4.5. Si el SEE está compuesto por varios elementos, la mejor manera de unirlos será mediante el juego de cables previsto para su utilización en el vehículo. Si no se dispone de dicho juego, la distancia entre la unidad de control electrónico y la REIL será de $1\,500 \pm 75$ mm. Todos los cables del juego estarán acabados del modo más realista posible y, preferentemente, dispondrán de cargas e interruptores reales. Si fuesen necesarios otros aparatos para que la UTI funcione correctamente, habrá que efectuar una compensación de la contribución de dichos aparatos a las radiaciones medidas.
5. **Tipo, posición y orientación de la antena**
- 5.1. Tipo de antena
- Se podrá utilizar cualquier tipo de antena de polarización lineal, siempre que pueda ajustarse al tipo de antena de referencia.
- 5.2. Altura y distancia de la medición
- 5.2.1. Altura
- El centro de fase de la antena estará 150 ± 10 mm por encima de la placa de masa.
- 5.2.2. Distancia
- La distancia medida horizontalmente desde el centro de fase de la antena o su punta, según convenga, hasta el borde de la placa de masa será de $1,00 \pm 0,05$ m. Ninguna parte de la antena se hallará a menos de 0,5 m de distancia de la placa de masa.
- La antena estará situada en paralelo respecto al plano perpendicular a la placa de masa y que pasa por el borde de la misma, a lo largo del cual pasa la parte principal del juego.
- 5.2.3. Si el ensayo se realiza dentro de una instalación cerrada a fin de crear una pantalla electromagnética contra las ondas radioeléctricas, los elementos receptores de la antena no estarán a menos de 0,5 m de cualquier material de absorción de ondas radioeléctricas ni a menos de 1,5 m de la pared de dicha instalación. No se colocará ningún material de absorción entre la antena de recepción y la UTI.
- 5.3. Orientación y polarización de la antena
- Las mediciones se efectuarán en cada punto de medición con la antena polarizada primero horizontalmente y luego verticalmente.
- 5.4. Lecturas
- El valor más elevado de las dos lecturas realizadas según el punto 5.3 en una frecuencia se considerará la lectura característica de dicha frecuencia.

6. Frecuencias

6.1. Mediciones

Se efectuarán las mediciones en la gama de frecuencias que va de los 30 a los 1 000 MHz. Dicha gama se dividirá en 13 bandas. En cada banda se harán ensayos en una frecuencia para demostrar que no se sobrepasan los límites establecidos. A fin de confirmar que la UTI sometida a ensayo cumple los requisitos del presente Anexo, la autoridad encargada del ensayo hará comprobaciones en cada una de las siguientes 13 bandas de frecuencias:

30-50, 50-75, 75-100, 100-130, 130-165, 165-200, 200-250, 250-320, 320-400, 400-520, 520-660, 660-820 y 820-1 000 MHz.

En caso de que se sobrepase el límite durante el ensayo, se comprobará si ello se debe al SEE y no a la radiación de fondo.

- 6.2. Si, durante la fase inicial que puede realizarse como se indica en el punto 1.3 del presente Anexo, las radiaciones electromagnéticas de banda estrecha en una de las bandas mencionadas en el punto 6.1 están 10 dB como mínimo por debajo del límite de referencia, se considerará que la UTI cumple los requisitos del presente Anexo respecto a dicha banda de frecuencias.

ANEXO IX

MÉTODO O MÉTODOS DE ENSAYO DE LA INMUNIDAD ELECTROMAGNÉTICA DE LOS SUBCOMPONENTES ELÉCTRICOS O ELECTRÓNICOS

1. Generalidades

1.1. El método o métodos de ensayo indicados en el presente Anexo se aplicarán a las UTI.

1.2. Métodos de ensayo

1.2.1. Los SEE cumplirán los requisitos de cualquier combinación de los siguientes métodos de ensayo, a elección del fabricante, si se abarca toda la gama de frecuencias indicada en el punto 5.1 del presente Anexo:

- Ensayo de línea TEM con placas: véase el apéndice 1 del presente Anexo.
- Ensayo de inyección de corriente de masa: véase el apéndice 2 del presente Anexo.
- Ensayo de célula TEM: véase el apéndice 3 del presente Anexo.
- Ensayo de campo libre: véase el apéndice 4 del presente Anexo.

1.2.2. Para evitar la irradiación de campos electromagnéticos durante estos ensayos, todos se realizarán en una zona blindada (la célula TEM es una zona blindada).

2. Expresión de los resultados

En todos los ensayos descritos en el presente Anexo, las intensidades de campo se expresarán en V/m y la corriente inyectada en mA.

3. Lugar de medición

3.1. El equipo utilizado para estos ensayos deberá poder generar la señal de ensayo requerida en las gamas de frecuencias indicadas en el presente Anexo y cumplirá los requisitos legales (nacionales) sobre emisión de señales electromagnéticas.

3.2. El equipo de medición se hallará fuera de la cámara.

4. Estado del SEE durante el ensayo

4.1. El SEE se hallará en su estado de funcionamiento normal. Estará situado como se indica en este Anexo, a menos que se indique lo contrario en un método de ensayo específico.

4.2. El SEE se alimentará eléctricamente mediante una red de estabilización de la impedancia de línea (REIL) de $5 \mu\text{H}/50 \Omega$, que estará conectada eléctricamente a la placa de masa. La tensión de alimentación será igual a la tensión nominal de funcionamiento del SEE, con una variación máxima del 10%. Las ondulaciones de la tensión serán inferiores al 1,5% de la tensión nominal de funcionamiento del sistema, medida en la salida de control de la REIL.

4.3. Cualquier aparato exterior necesario para el funcionamiento de la UTI se instalará durante la fase de calibrado. Durante el calibrado, dicho aparato estará situado a menos de 1 m del punto de referencia.

4.4. A fin de poder reproducir los resultados, el generador de señales y su disposición durante los ensayos serán los mismos que durante la fase de calibrado correspondiente (puntos 7.2, 7.3.2.3, 8.4, 9.2 y 10.2 del presente Anexo).

4.5. Si el SEE está compuesto por varios elementos, la mejor manera de unirlos será mediante el juego de cables previsto para su utilización en el vehículo. Si no se dispone de dicho juego, la distancia entre la unidad de control electrónico y la REIL será de $1\,500 \pm 75$ mm. Todos los cables del juego estarán acabados del modo más realista posible y, preferentemente, dispondrán de cargas e interruptores reales.

5. Frecuencias de medición y duración de los ensayos

5.1. Las mediciones se efectuarán en la gama de frecuencias que va de 20 a 1 000 MHz.

- 5.2. A fin de confirmar que el o los SEE cumplen los requisitos del presente Anexo, los ensayos se efectuarán hasta en 14 frecuencias de la gama, como por ejemplo:

27, 45, 65, 90, 120, 150, 190, 230, 280, 380, 450, 600, 750 y 900 MHz.

Deberá tenerse en cuenta el tiempo de respuesta del equipo sometido a ensayo. La duración del ensayo deberá ser suficiente para que dicho equipo pueda reaccionar en condiciones normales; en cualquier caso, no será inferior a 2 segundos.

6. Características de la señal de ensayo generada

6.1. Variación máxima de la curva

La variación máxima de la curva de la señal de ensayo será igual a la correspondiente a una onda sinusoidal no modulada cuyo valor r.m.s. en V/m se define en el punto 6.4.2 del Anexo I (véase el apéndice 4 del Anexo VI).

6.2. Forma de onda de la señal de ensayo

La señal de ensayo será una onda radioeléctrica sinusoidal, de amplitud modulada por medio de una onda sinusoidal de 1 kHz, según un coeficiente de modulación m de $0,8 \pm 0,04$.

6.3. Coeficiente de modulación

El coeficiente de modulación m será:

$$m = \frac{\text{Variación máxima de la curva} - \text{variación mínima}}{\text{Variación máxima de la curva} + \text{variación mínima}}$$

7. Ensayo de línea TEM con placas

7.1. Método de ensayo

Este método de ensayo consiste en someter los juegos de cables que conectan los componentes de una UTI a campos de intensidad especificada.

7.2. Medición de la intensidad de campo en el circuito de línea TEM con placas

En cada frecuencia de ensayo deseada, se introducirá en el circuito de línea TEM con placas la potencia necesaria para producir, en el lugar de ensayo y sin el SEE, la intensidad de campo requerida. Se medirá el nivel de potencia, o cualquier otro parámetro relacionado con la potencia necesaria para generar la intensidad de campo requerida, y se registrarán los resultados. Dichos resultados se emplearán para los ensayos de homologación, salvo que se efectúen modificaciones en la instalación o el equipo que hagan necesaria la repetición de la operación. Durante el ensayo, la cabeza de la sonda de medición se mantendrá bajo el conductor activo y se orientará en las direcciones longitudinal, vertical y transversal. Las partes electrónicas de la sonda estarán lo más alejadas posible del eje longitudinal de la línea TEM con placas.

7.3. Instalación del SEE

7.3.1. Ensayo de línea TEM con placas de 150 mm

En este método de ensayo se generan campos homogéneos entre un conductor activo (la línea TEM con placas de 50Ω de impedancia) y una placa de masa (la superficie conductora de la mesa de montaje), entre los cuales puede colocarse una parte del juego de cables. La unidad o unidades de control electrónico de la UTI estarán instaladas encima de la placa de masa, pero fuera de la línea TEM con placas, con uno de sus bordes situado en paralelo con el conductor activo de la línea TEM con placas. Su distancia respecto a una línea situada en la placa de masa directamente bajo el borde del conductor activo será de 200 ± 10 mm. La distancia entre cualquiera de los bordes del conductor activo y cualquier otro aparato periférico utilizado para la medición será de 200 mm como mínimo. El juego de cables del SEE se colocará en posición horizontal entre el conductor activo y la placa de masa (véanse las figuras 1 y 2 del apéndice 1 del presente Anexo).

- 7.3.1.1. La longitud mínima del juego de cables, que comprende los cables de alimentación de la unidad de control electrónico e irá colocado bajo la línea TEM con placas, será de 1,5 m, salvo en caso de que, en el vehículo, la longitud del juego sea inferior a 1,5 m. En ese caso, la longitud del juego será igual a la del juego más largo de la instalación del vehículo. Cualquier ramificación de dicho juego estará colocada perpendicularmente a su eje longitudinal.

- 7.3.1.2. A modo de variante, la longitud total del juego de cables, incluida la mayor longitud de sus ramificaciones, será de 1,5 m.

7.3.2. Ensayo de línea TEM con placas de 800 mm

7.3.2.1. Método de ensayo

En este caso, la línea TEM con placas consiste en dos placas metálicas paralelas con una separación de 800 mm entre sí. El equipo que se ensaye se colocará en el centro del espacio existente entre las placas y se someterá a un campo electromagnético (véanse las figuras 3 y 4 del apéndice 1 del presente Anexo).

Con este método se pueden comprobar sistemas electrónicos completos, incluidos los sensores e interruptores, así como la unidad de control y el juego de cables. Es adecuado para equipos cuya mayor dimensión sea inferior a $\frac{1}{3}$ de la separación de las placas.

7.3.2.2. Colocación de la línea TEM con placas

La línea TEM con placas se colocará en una zona protegida (para evitar las emisiones externas) a 2 m de distancia de las paredes y de cualquier recinto metálico a fin de evitar las reflexiones electromagnéticas. Podrá utilizarse material de absorción de ondas radioeléctricas con objeto de amortiguar dichas reflexiones. La línea TEM con placas se colocará en soportes no conductores a una distancia de 0,4 m como mínimo por encima del suelo.

7.3.2.3. Calibrado de la línea TEM con placas

Se colocará una sonda de medición de la intensidad de campo en el tercio central de las dimensiones longitudinal, vertical y transversal del espacio existente entre las placas paralelas, sin que esté presente el sistema sometido a ensayo. El equipo de medición correspondiente se hallará fuera de la zona protegida.

En cada frecuencia de ensayo deseada, se aplicará a la línea TEM con placas un nivel de potencia suficiente para generar la intensidad de campo deseada en la antena. Ese nivel de potencia, o cualquier otro parámetro relacionado directamente con la potencia necesaria para generar el campo, se utilizará en los ensayos de homologación, a menos que no haya modificaciones de la instalación o equipos que obliguen a repetir las operaciones.

7.3.2.4. Instalación del SEE sometido a ensayo

La unidad principal de control se colocará en el tercio central de las dimensiones longitudinal, vertical y transversal del espacio existente entre las placas paralelas. El soporte de dicha unidad será de material no conductor.

7.3.2.5. Juego principal de cables y cables de los sensores e interruptores

El juego principal de cables y todos los cables de sensores e interruptores se extenderán verticalmente desde la unidad de control hasta la placa de masa superior (lo que ayudará a aprovechar al máximo la conexión con el campo electromagnético). A continuación, seguirán por la cara inferior de la placa hasta uno de sus bordes libres por donde pasarán a la cara superior extendiéndose hasta las conexiones de la línea TEM con placas. Acto seguido, los cables se llevarán hasta el equipo asociado, que estará situado en una zona que no se hallará bajo la influencia del campo electromagnético, como, por ejemplo, en el suelo de la zona protegida a una distancia longitudinal de 1 m de la línea TEM con placas.

8. Ensayo de campo libre de inmunidad de SEE

8.1. Método de ensayo

Con este método de ensayo se pueden comprobar los sistemas eléctricos o electrónicos de un vehículo exponiendo un SEE a la radiación electromagnética generada por una antena.

8.2. Descripción del banco de ensayo

El ensayo se realizará dentro de una cámara semianecoica situada en la parte superior de un banco.

8.2.1. Placa de masa

8.2.1.1. En el ensayo de campo libre el SEE y sus juegos de cables se colocarán 50 ± 5 mm por encima de una mesa de madera u otro material no conductor. Sin embargo, si una de las partes del SEE debe estar conectada eléctricamente a la carrocería metálica del vehículo, dicha parte se colocará en la placa de masa y se conectará eléctricamente a la misma. La placa de masa será una chapa metálica de 0,5 mm de espesor como mínimo. Las dimensiones mínimas de dicha placa dependerán del tamaño de la UTI, pero deberán ser suficientes para que puedan colocarse los juegos de cables y los componentes del SEE. La placa de masa se conectará al conductor de conexión a tierra y estará situada a una altura de $1,0 \pm 0,1$ m por encima del suelo en un plano paralelo al mismo.

8.2.1.2. El SEE estará preparado para funcionar y conectado según los requisitos establecidos. Los cables de alimentación se colocarán de modo paralelo al borde de la placa de masa más próximo a la antena, a una distancia máxima de 100 mm.

- 8.2.1.3. El SEE estará conectado a tierra según las instrucciones del fabricante; no se podrá hacer ninguna otra conexión a tierra.
- 8.2.1.4. La distancia mínima entre el SEE y los demás conductores, como, por ejemplo, las paredes de un recinto blindado (salvo la placa de masa sobre la que se apoya el objeto de ensayo), será de 1,0 m.
- 8.2.1.5. El área de una placa de masa será de 2,25 metros cuadrados o más; el lado más pequeño no tendrá menos de 750 mm. La placa de masa estará conectada a la cámara con abrazaderas de manera que la resistencia de conexión no supere los 2,5 miliohmios.
- 8.2.2. Instalación del SEE sometido a ensayo
- Para equipos grandes montados en un soporte metálico de ensayo, el soporte se considerará parte de la placa de masa con fines de ensayo y estará conectado convenientemente. Las caras del objeto de ensayo se hallarán a 200 mm como mínimo del borde de la placa de masa. Todos los cables y conductos estarán a 100 mm como mínimo del borde de la placa de masa y, desde el punto más bajo del juego de cables, a 50 ± 5 mm por encima de la placa de masa. El SEE se alimentará eléctricamente mediante una red de estabilización de la impedancia de línea (REIL) de $5 \mu\text{H}/50\Omega$.
- 8.3. Tipo, posición y orientación del generador de campos
- 8.3.1. Tipo de generador de campos
- 8.3.1.1. Se elegirá un tipo de generador de campos con el que se pueda alcanzar la intensidad de campo deseada en el punto de referencia (véase el punto 8.3.4 del presente Anexo) en las frecuencias apropiadas.
- 8.3.1.2. El generador de campos podrá consistir en una o varias antenas o una antena con placa.
- 8.3.1.3. El generador de campos estará fabricado y orientado de manera que el campo se polarice vertical u horizontalmente en la banda de 20 a 1 000 MHz.
- 8.3.2. Altura y distancia de medición
- 8.3.2.1. Altura
- El centro de fase de la antena estará 150 ± 10 mm por encima de la placa de masa. Ningún elemento radiante de la antena se hallará a menos de 250 mm del suelo de la instalación.
- 8.3.2.2. Distancia
- 8.3.2.2.1. Se podrá obtener una mayor aproximación de las condiciones de funcionamiento colocando el generador de campos lo más lejos posible del SEE. En general, dicha distancia estará comprendida entre 1 m y 5 m.
- 8.3.2.2.2. Si el ensayo se efectúa en una instalación cerrada, los elementos radiantes del generador de campos no estarán a menos de 0,5 m de cualquier tipo de material que absorba las ondas radioeléctricas ni a menos de 1,5 m de la pared de dicha instalación. No habrá ningún material de absorción entre la antena de transmisión y el SEE.
- 8.3.3. Posición de la antena respecto al SEE
- 8.3.3.1. Los elementos radiantes del generador de campos no se hallarán a menos de 0,5 m del borde de la placa de masa.
- 8.3.3.2. El centro de fase del generador de campos se hallará en un plano que:
- sea perpendicular a la placa de masa,
 - corte el borde de la placa de masa y el punto medio de la parte principal del juego de cables,
 - sea perpendicular al borde de la placa de masa y a la parte principal del juego de cables.
- El generador de campos estará colocado en paralelo a dicho plano (véanse las figuras 1 y 2 del apéndice 4 del presente Anexo).
- 8.3.3.3. Todo generador de campos situado por encima de la placa de masa o del SEE deberá cubrir la totalidad de este último.
- 8.3.4. Punto de referencia
- A los efectos del presente Anexo, el punto de referencia será aquél en que se registren las intensidades de campo; se define como sigue.

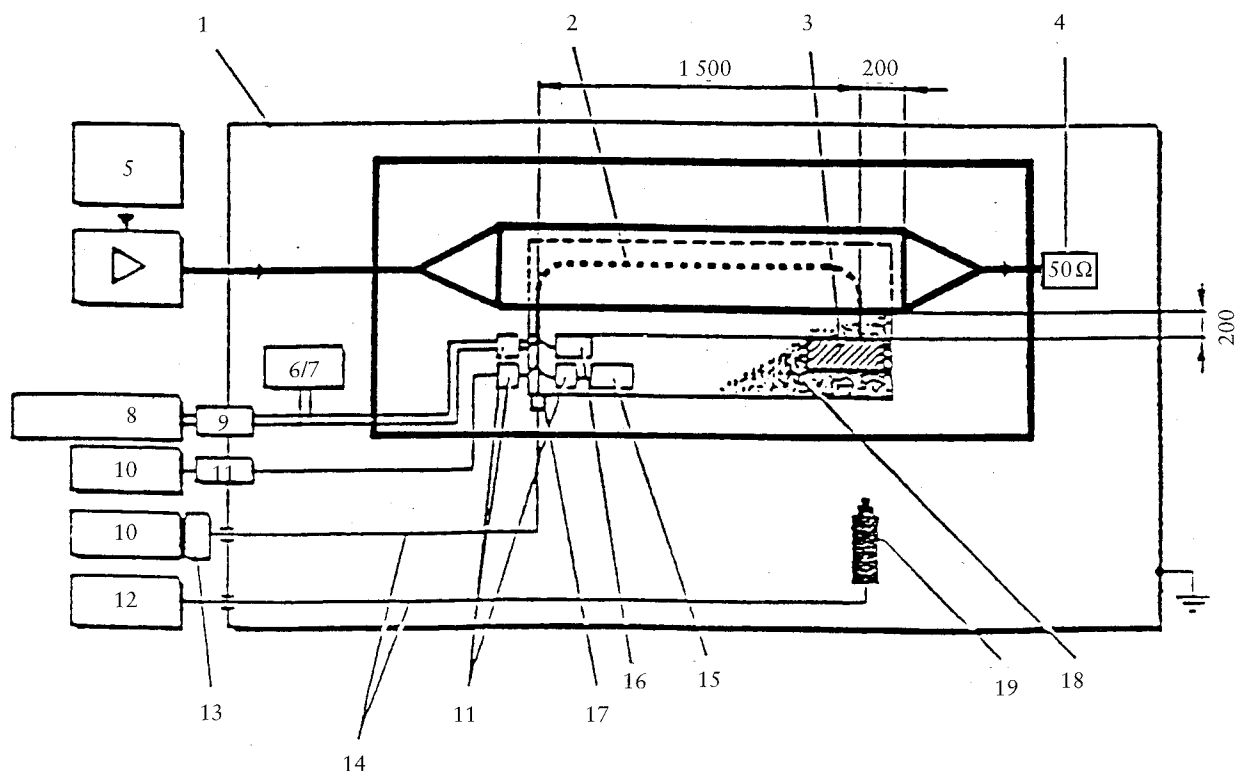
- 8.3.4.1. Se hallará, horizontalmente, a 2 m, como mínimo, del centro de fase de la antena o, verticalmente, a 1 m, como mínimo, de los elementos radiantes de la antena con placa.
- 8.3.4.2. Estará situado en un plano:
- perpendicular a la placa de masa,
 - perpendicular al borde de la placa de masa, a lo largo del cual pasa la parte principal del juego de cables,
 - que corte el borde de la placa de masa y el punto medio de la parte principal del juego de cables y
 - que coincidirá con el punto medio de la parte principal del juego situado a lo largo del borde de la placa de masa más próximo a la antena.
- 8.3.4.3. a 150 ± 10 mm por encima de dicha placa.
- 8.4. Generación de la intensidad de campo requerida: metodología de ensayo
- 8.4.1. Se empleará el método denominado «de sustitución» para crear las condiciones del campo requeridas.
- 8.4.2. Método de sustitución
- En cada frecuencia de ensayo deseada y sin que el vehículo esté en la zona de ensayo, se regulará el generador de campos en un nivel de potencia adecuado para que el campo existente alcance la intensidad deseada en el punto de referencia (como se define en el punto 8.3.4) de la zona de ensayo. Se medirán el nivel de potencia y cualquier otro parámetro relacionado directamente con la intensidad de campo, y se registrarán los resultados. Dichos resultados se utilizarán para los ensayos de homologación, a menos que haya modificaciones de las instalaciones o equipos que obliguen a repetir la operación.
- 8.4.3. El equipo exterior deberá estar a 1 m como mínimo del punto de referencia durante el calibrado.
- 8.4.4. Medidor de campo
- Deberá utilizarse un medidor compacto adecuado para determinar la intensidad de campo durante la fase de calibrado del método de sustitución.
- 8.4.5. El centro de fase del medidor de campo coincidirá con el punto de referencia.
- 8.4.6. La UTI, que podrá incluir una placa de masa adicional, se introducirá en la zona de ensayo y se colocará según lo dispuesto en el punto 8.3. Si se utiliza una segunda placa de masa, ésta se hallará a menos de 5 mm de la placa de masa del banco y estará conectada eléctricamente a la misma. La potencia definida en el punto 8.4.2, requerida en cada una de las frecuencias indicadas en el punto 5, se aplicará al generador de campos.
- 8.4.7. Cualquiera que sea el parámetro escogido para crear el campo según lo dispuesto en el punto 8.4.2, deberá utilizarse el mismo parámetro durante todo el ensayo a fin de generar la intensidad de campo deseada.
- 8.5. Contorno de la intensidad de campo
- 8.5.1. Durante la fase de calibrado del método de sustitución (antes de introducir el SEE en la zona de ensayo), la intensidad de campo no será inferior al 50 % de la intensidad nominal del mismo a 0,5 \pm 0,05 m a ambos lados del punto de referencia en una línea que pase por dicho punto y sea paralela al borde de la placa de masa más próximo a la antena.
9. Ensayo de célula TEM
- 9.1. Método de ensayo
- La célula TEM (Transverse Electromagnetic Mode) genera campos homogéneos situados entre el conductor interno (tabique) y el armazón (placa de masa). Se utiliza para ensayar los SEE (véase la figura 1 del apéndice 3 del presente Anexo).
- 9.2. Medición de la intensidad de campo en una célula TEM
- 9.2.1. El campo eléctrico existente en una célula TEM se determinará utilizando la siguiente ecuación:
- $$|E| = \frac{\sqrt{(P \times Z)}}{d}$$
- siendo
- E = Intensidad del campo eléctrico (V/m)
- P = Potencia de entrada en la célula (W)
- Z = Impedancia de la célula (50 Ω)
- d = Distancia (metros) entre la pared superior y la placa (tabique).

- 9.2.2. Asimismo puede colocarse un sensor de medición de campo adecuado en la mitad superior de la célula TEM. En esa parte de la célula, la unidad o unidades de control electrónico sólo tienen una pequeña influencia sobre el campo que se vaya a medir. La señal de salida de dicho sensor expresa la intensidad de campo.
- 9.3. Dimensiones de la célula TEM
- A fin de mantener un campo homogéneo en la célula TEM y obtener resultados de las mediciones que se puedan repetir, la altura del objeto de ensayo no será superior a $\frac{1}{3}$ de la altura interna de la célula. En las figuras 2 y 3 del apéndice 3 del presente Anexo se representan células TEM con las dimensiones recomendadas.
- 9.4. Cables de alimentación, transmisión de señales y control
- La célula estará fijada a un panel de montaje provisto de un casquillo coaxial y conectada lo más cerca posible de un conector macho provisto de un número adecuado de patillas de conexión. Los cables de alimentación eléctricos y de transmisión de las señales procedentes del conector situado en la pared de la célula estarán conectados directamente al objeto de ensayo.
- Los componentes externos, como los sensores, elementos de alimentación y órganos de control, podrán estar conectados
- a) a un dispositivo periférico blindado,
 - b) al vehículo próximo a la célula TEM,
 - c) directamente al cuadro de conexión blindado.
- Se utilizarán cables blindados para conectar la célula TEM a los aparatos periféricos o al vehículo si éstos no se hallan en la misma zona blindada o en una zona blindada adyacente.
10. Ensayo de inyección de corriente de masa
- 10.1. Método de ensayo
- Este modo de realizar el ensayo de inmunidad consiste en inducir directamente corrientes en un juego de cables utilizando una sonda de inyección de corriente. Dicha sonda consiste en una pinza de acoplamiento por la que pasan los cables de la UTI de manera que se pueda efectuar el ensayo de inmunidad variando la frecuencia de las señales inducidas.
- El SEE podrá instalarse encima de una placa de masa, como se indica en el punto 8.2.1, o en un vehículo, según las especificaciones de diseño del mismo.
- 10.2. Calibrado de la sonda de inyección de corriente de masa previo al inicio de los ensayos
- La sonda de inyección se colocará en el soporte indicado en un soporte de calibrado. Cuando se esté efectuando el barrido de la gama de frecuencias de ensayo, deberá vigilarse continuamente la potencia necesaria para inducir la corriente indicada en el punto 6.7.2.1 del Anexo I. Este método determina antes del ensayo la relación entre la potencia de entrada y la corriente inducida; esa misma potencia se aplicará a la sonda de inyección cuando se conecte ésta a la UTI mediante los cables utilizados durante el calibrado. Conviene señalar que la potencia medida, aplicada a la sonda de inyección, es la potencia de entrada.
- 10.3. Instalación del SEE sometido a ensayo
- Si el SEE está colocado en una placa de masa, como se indica en el punto 8.2.1, todos los cables del juego estarán acabados del modo más real posible y, preferentemente, con interruptores y cargas reales. Tanto en las UTI colocadas sobre la placa de masa como en las colocadas sobre el vehículo, la sonda de inyección de corriente se colocará en torno a todos los cables del juego uno tras otro, a 150 ± 10 mm de cada conector de las unidades de control electrónico (UCE) del SEE, de los módulos de instrumentación o de los sensores activos, como se puede ver en la figura 1 del apéndice 2.
- 10.4. Cables de alimentación, transmisión de señales y control
- En el caso de un SEE fijado a la placa de masa como se indica en el punto 8.2.1, un juego de cables unirá una REIL y la unidad de control electrónica principal. Ese juego estará en paralelo con el borde de la placa de masa, a 200 mm como mínimo de su borde. Este juego contendrá el cable de alimentación eléctrica empleado para conectar la batería del vehículo a dicha UCE y, si se utiliza en el vehículo, el hilo de retorno de corriente.
- La distancia existente entre la UCE y la REIL será igual a $1,0 \pm 0,1$ m o a la longitud del juego de cables que una la UCE y la batería utilizada en el vehículo, si se conoce dicha longitud. La distancia elegida será la más corta de las dos. Si se utiliza el juego de cables del vehículo, todas las ramificaciones situadas a lo largo de ese juego estarán dirigidas a lo largo de la placa de masa, pero en dirección perpendicular al eje del borde de dicha placa. En otros casos, la ramificación de los cables de la UTI deberá hacerse en la REIL.

Apéndice 1

Figura 1

Ensayo de línea TEM con placas de 158 mm



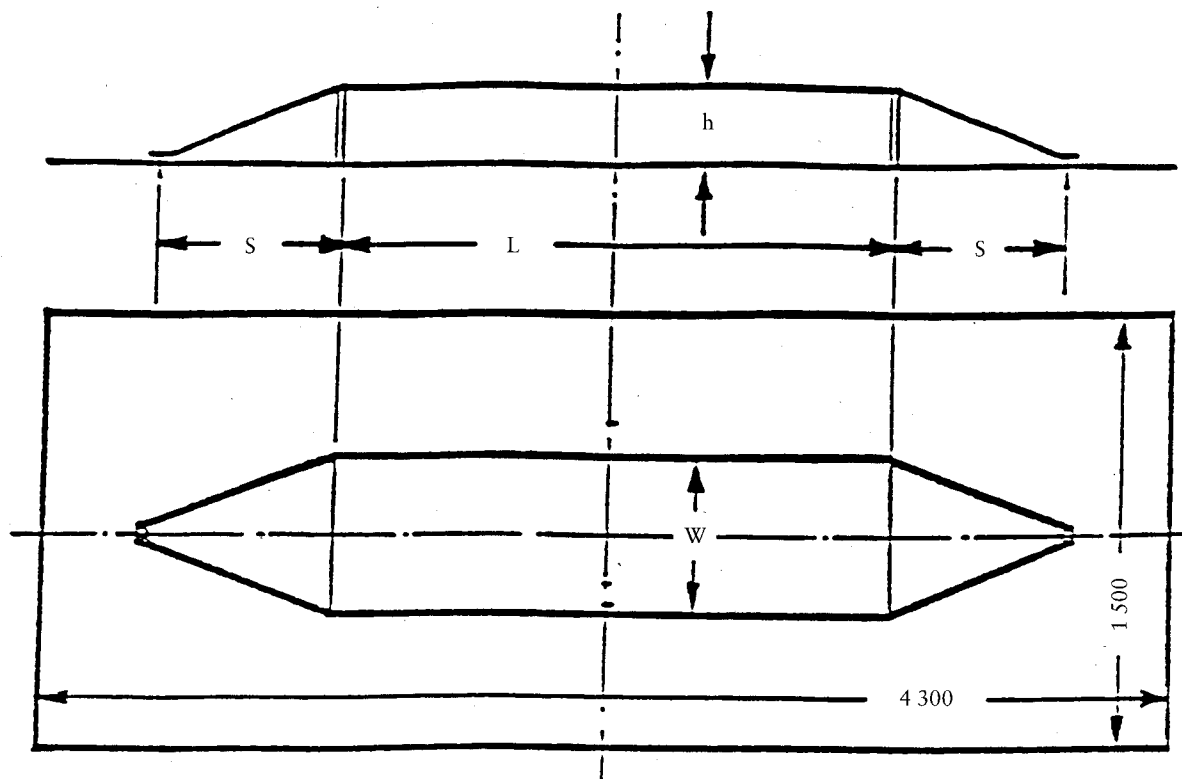
- 1 = Zona blindada
- 2 = Juego de cables
- 3 = Objeto de ensayo
- 4 = Resistencia de cierre
- 5 = Generador de frecuencias
- 6/7 = Batería alternativa
- 8 = Alimentación eléctrica
- 9 = Filtro
- 10 = Periférico
- 11 = Filtro
- 12 = Circuito periférico de vídeo
- 13 = Convertidor optoelectrónico
- 14 = Líneas ópticas
- 15 = Periférico no blindado
- 16 = Periférico blindado
- 17 = Convertidor optoelectrónico
- 18 = Base de aislamiento
- 19 = Cámara de vídeo

Todas las medidas son en milímetros

Apéndice 1

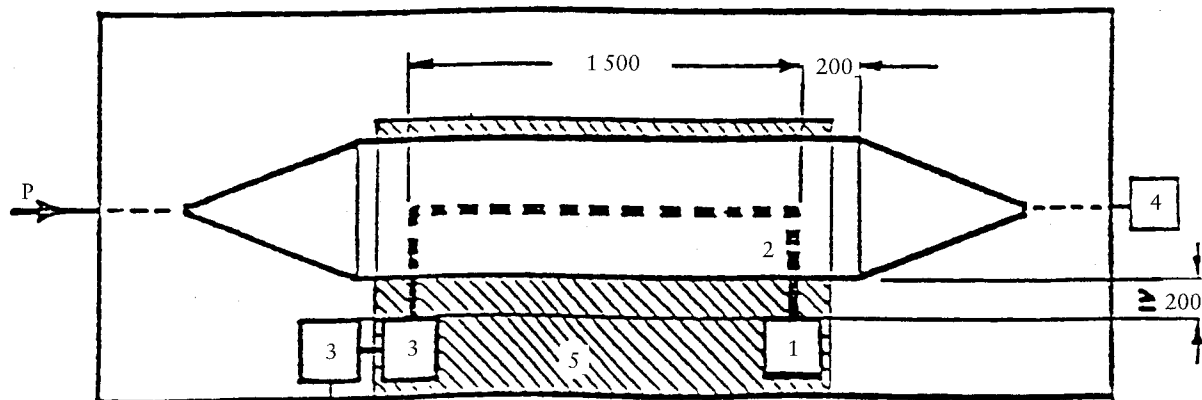
Figura 2

Ensayo de línea TEM con placas de 150 mm



- L = 2 500 mm
- S = 800 mm
- W = 740 mm
- h = 150 mm

Todas las medidas son en milímetros

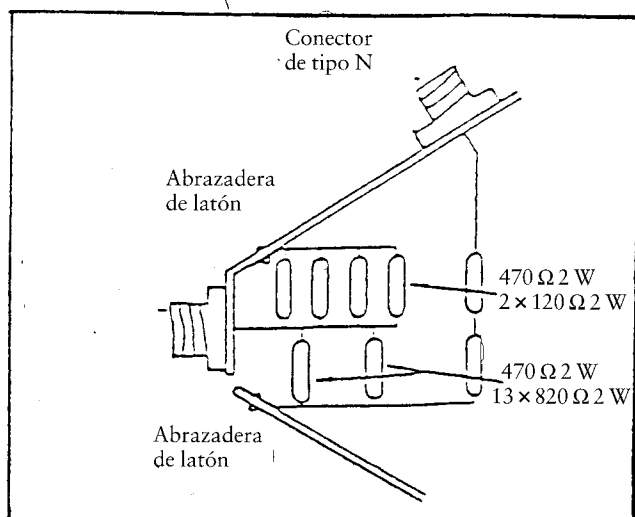
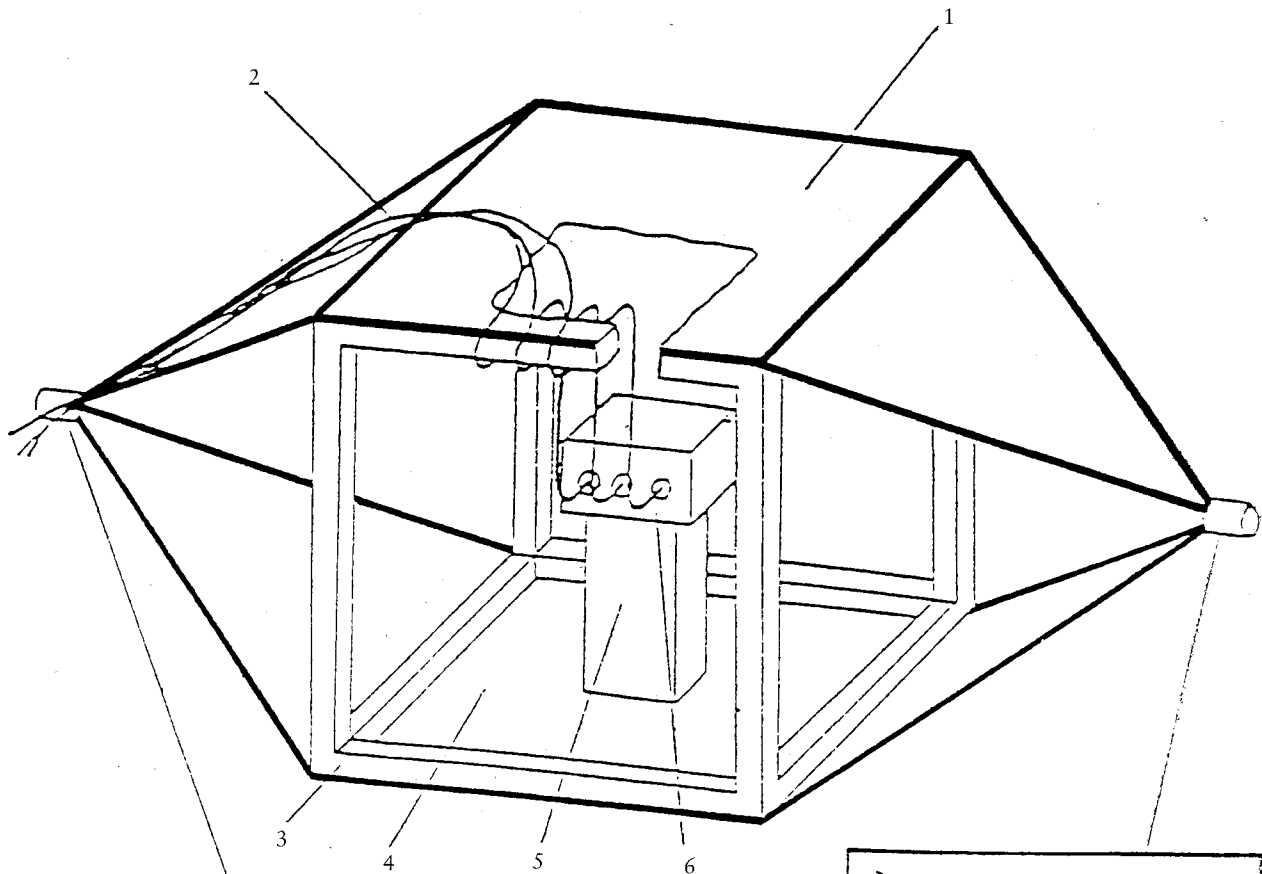


- 1 = Objeto de ensayo
- 2 = Juego de cables
- 3 = Periférico
- 4 = Resistencia de cierre
- 5 = Base de aislamiento

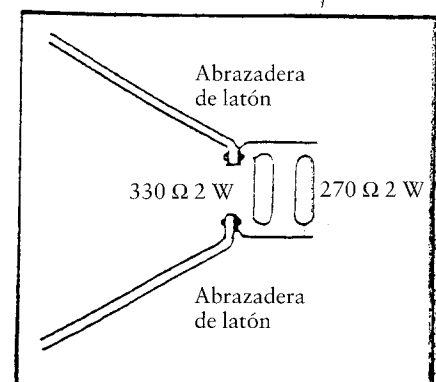
Apéndice 1

Figura 3

Ensayo de línea TEM con placas de 800 mm



Detalles de la alimentación en una línea TEM con placas



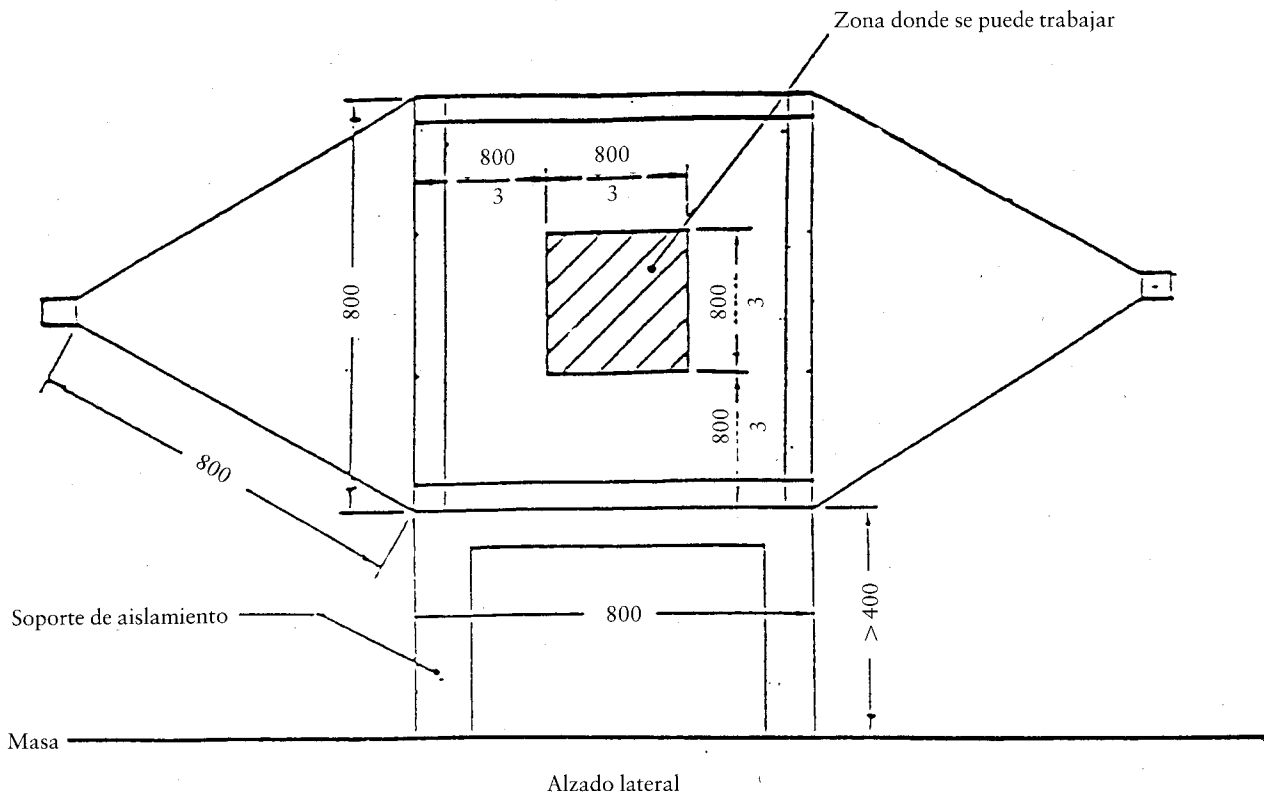
Detalles del acabado en una línea TEM con placas

- 1 = Placa de masa
- 2 = Juego principal de cables y cables de los sensores e interruptores
- 3 = Armazón de madera
- 4 = Placa conductora
- 5 = Aislante
- 6 = Objeto de ensayo

Apéndice 1

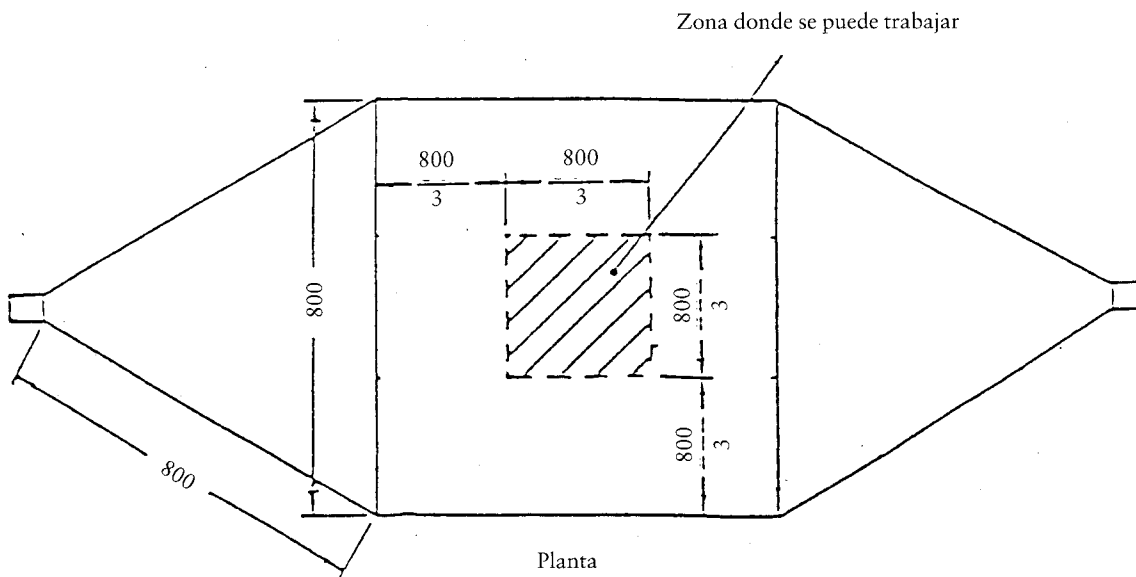
Figura 4

Dimensiones de una línea TEM con placas de 800 mm



Masa

Alzado lateral



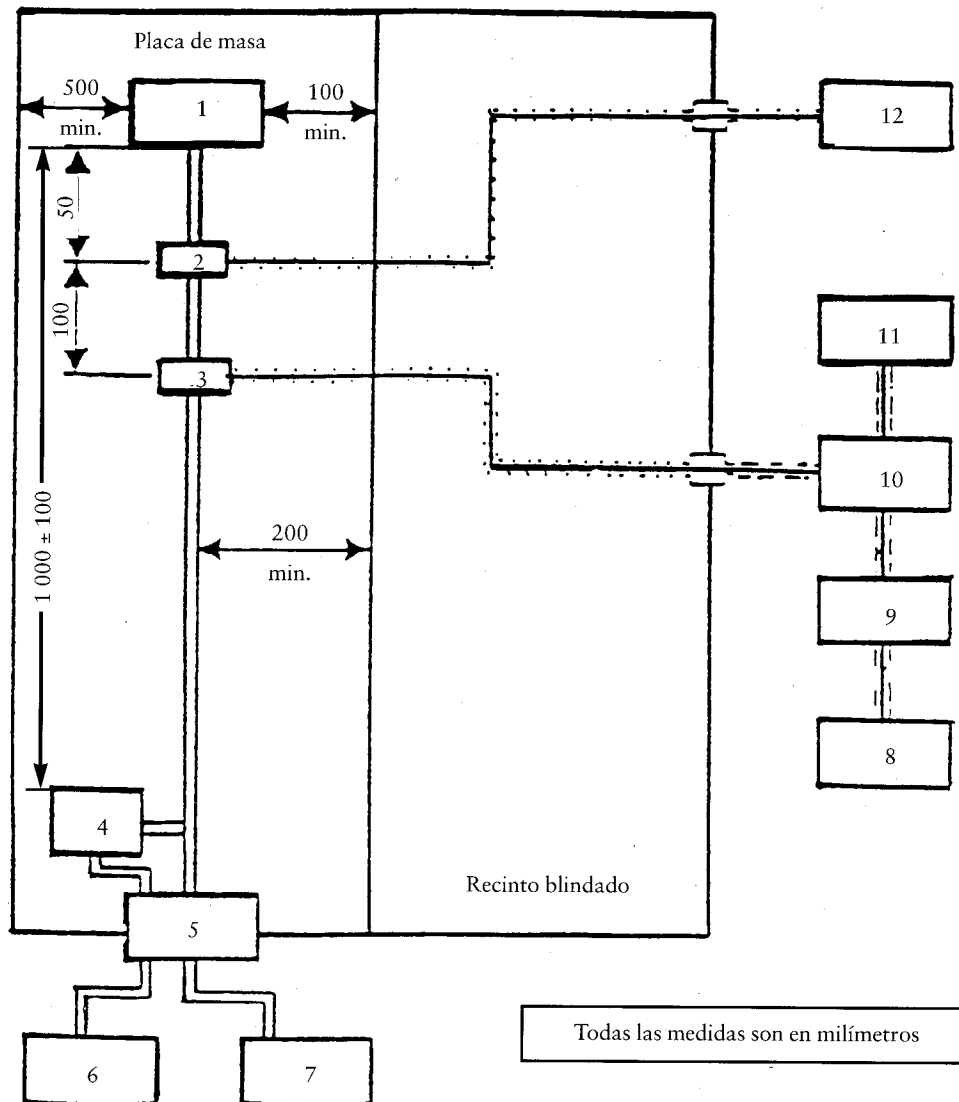
Planta

Todas las medidas son en milímetros

Apéndice 2

Figura 1

Ejemplo de estructura de ensayo de inyección de corriente de masa

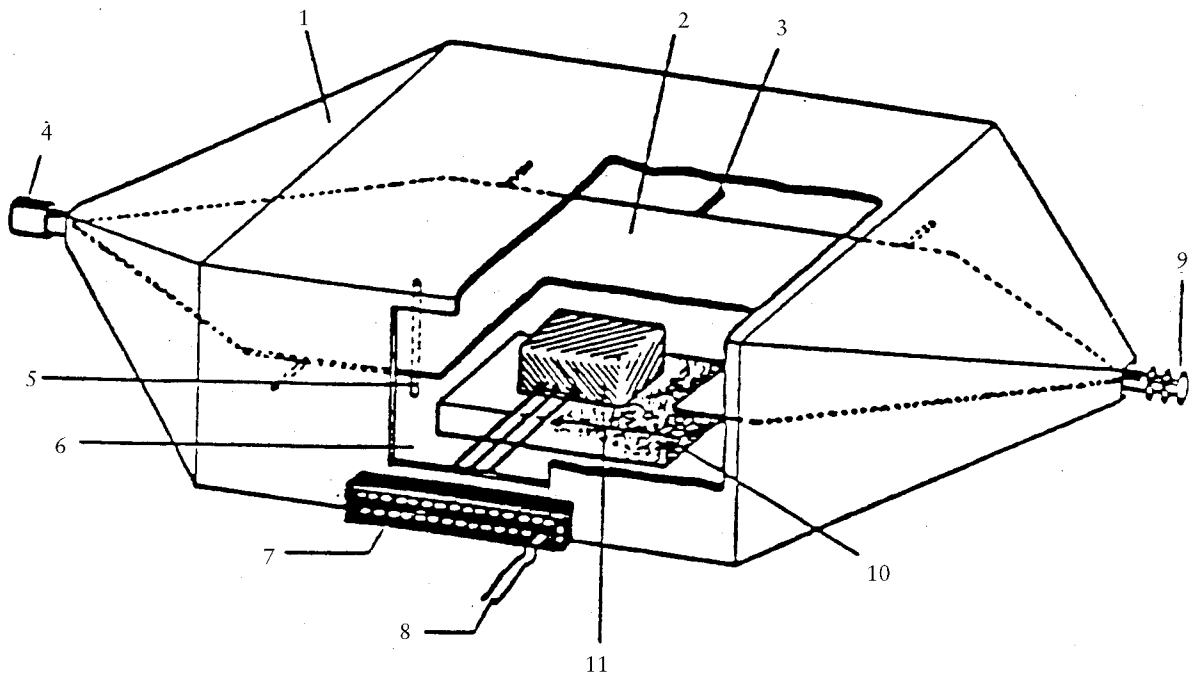


- 1 = DUT
- 2 = Sonda de medición RF (optativa)
- 3 = Sonda de inyección RF
- 4 = Red artificial
- 5 = Red de filtros de la zona blindada
- 6 = Fuente de energía
- 7 = Interfaz DUT: equipo de estímulo y control
- 8 = Generador de señales
- 9 = Amplificador de banda ancha
- 10 = Conector dirección RF 50 Ω
- 11 = Medidor de potencia RF o equivalente
- 12 = Analizador del espectro o equivalente (optativo)

Apéndice 3

Figura 1

Ensayo de célula TEM

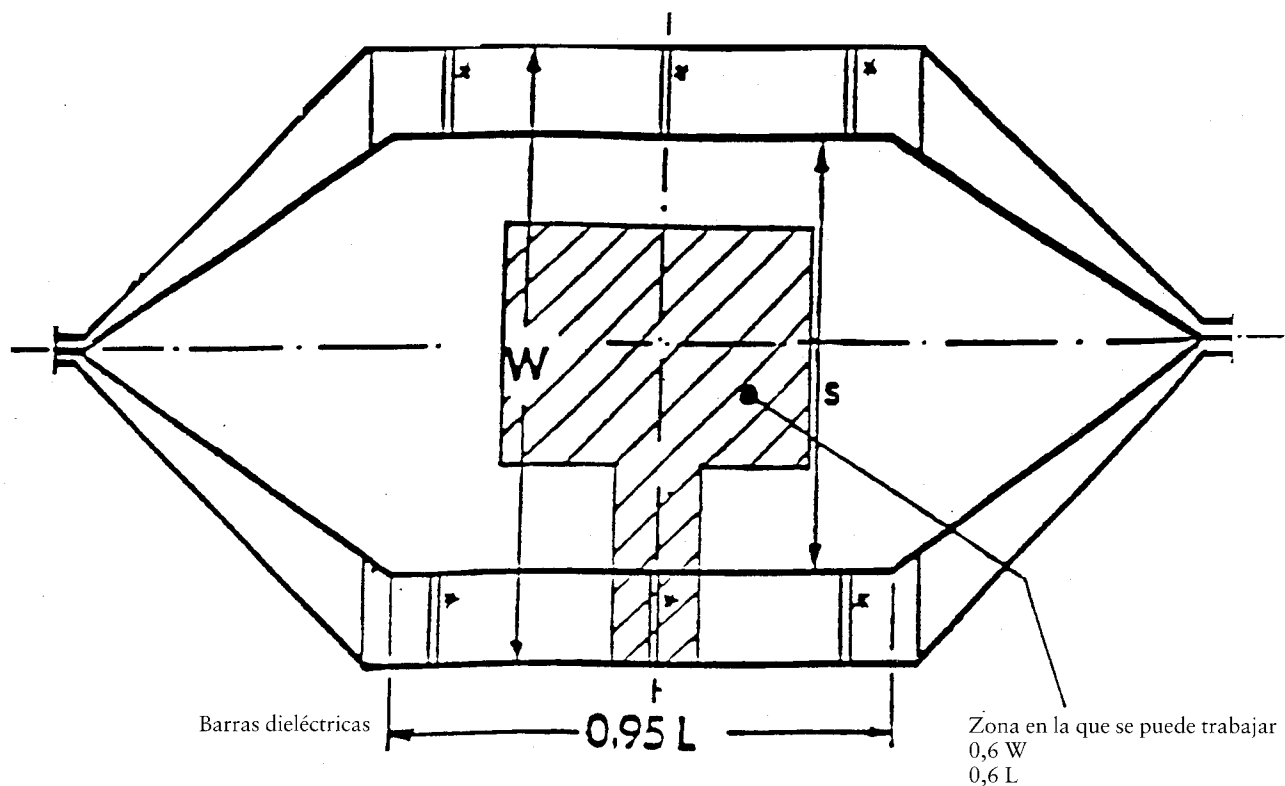


- 1 = Conductor externo, blindaje
- 2 = Conductor interno (tabique)
- 3 = Aislante
- 4 = Entrada
- 5 = Aislante
- 6 = Puerta
- 7 = Panel de conexión
- 8 = Alimentación eléctrica del objeto de ensayo
- 9 = Resistencia de cierre de 50 Ω
- 10 = Aislamiento
- 11 = Objeto de ensayo (altura máxima: 1/3 de la distancia entre la base de la célula TEM y el tabique)

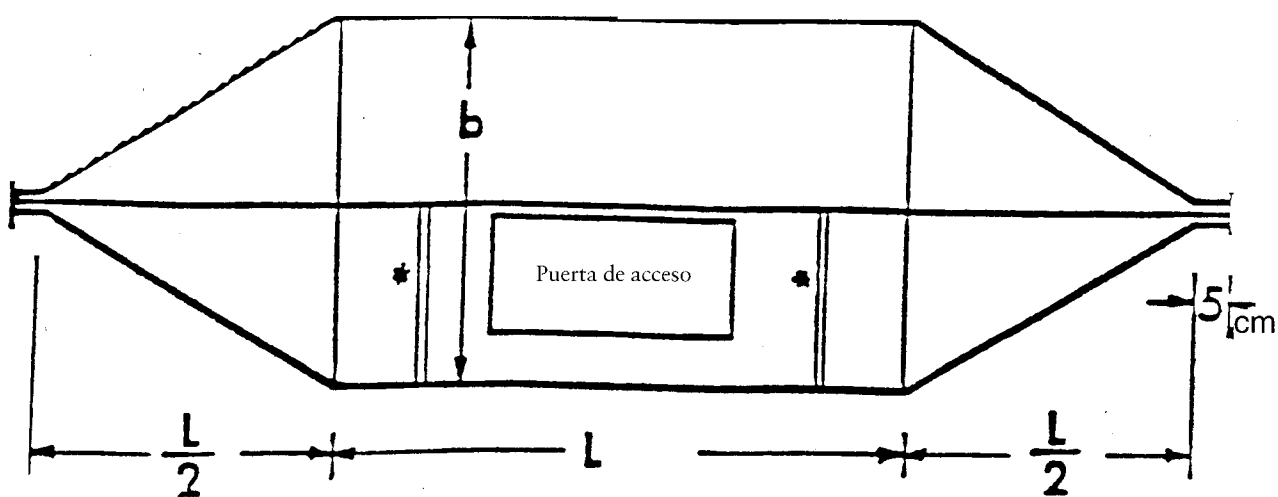
Apéndice 3

Figura 2

Dimensiones para el diseño de una célula TEM:



Sección horizontal en el tabique



Sección vertical

Diseño de una célula TEM rectangular

Apéndice 3

Figura 3

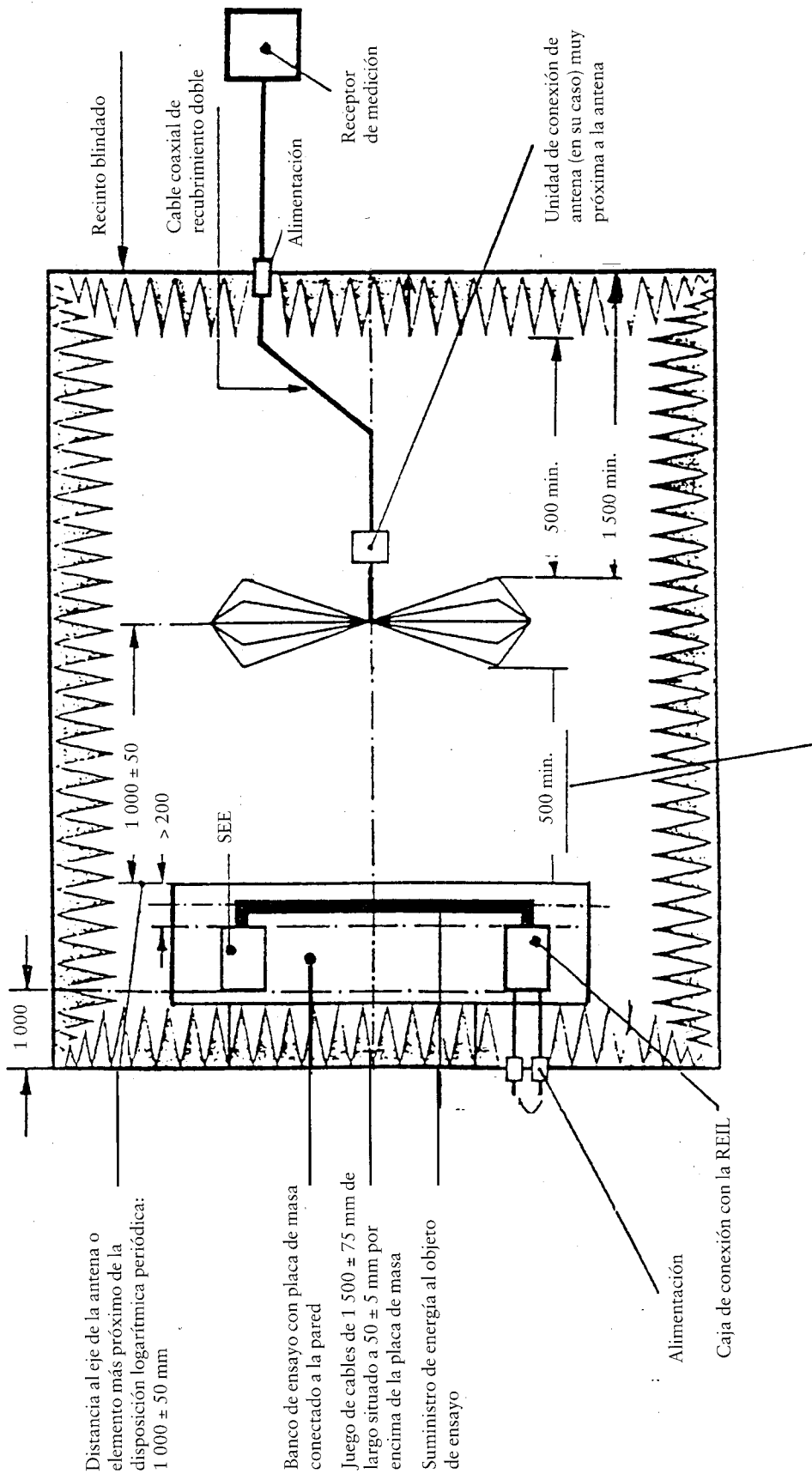
En el siguiente cuadro se dan las dimensiones necesarias para construir una célula con límites superiores de frecuencia especificados:

Frecuencia superior (MHz)	Factor de forma de la célula w/b	Factor de forma de la célula L/W	Separación de la placa b (cm)	Tabique S (cm)
200	1,69	0,66	56	70
200	1,00	1,00	60	50

Dimensiones habituales de una célula TEM

Apéndice 4

Figura 1



Distancia al eje de la antena o elemento más próximo de la disposición logarítmica periódica: 1 000 ± 50 mm

Banco de ensayo con placa de masa conectado a la pared

Juego de cables de 1 500 ± 75 mm de largo situado a 50 ± 5 mm por encima de la placa de masa

Suministro de energía al objeto de ensayo

Alimentación

Caja de conexión con la REIL

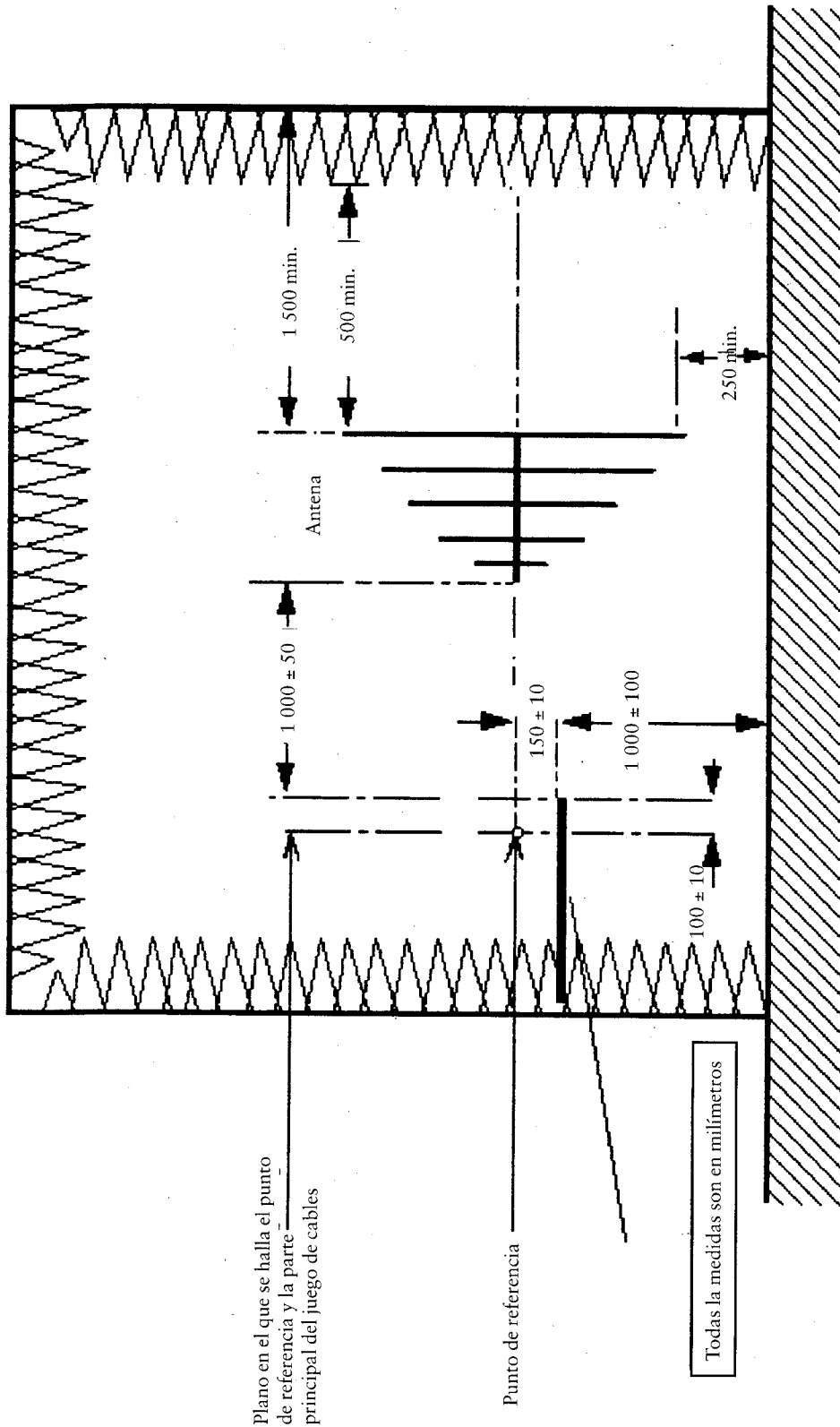
Elementos radiantes más próximos a una distancia mínima de 500 mm del borde de la placa de masa

Todas las medidas son en milímetros

Ensayo de campo libre de una UTI (esquema general)

Apéndice 4

Figura 2



Ensayo de campo libre de un SEE
Vista del banco de ensayos en el plano de simetría longitudinal