

## DIRECTIVA 92/22/CEE DEL CONSEJO

de 31 de marzo de 1992

relativa a los cristales de seguridad y a los materiales para acristalamiento de los vehículos de motor y sus remolques

EL CONSEJO DE LAS COMUNIDADES EUROPEAS,

Visto el Tratado constitutivo de la Comunidad Económica Europea y, en particular, su artículo 100 A,

Vista la propuesta de la Comisión <sup>(1)</sup>,En cooperación con el Parlamento Europeo <sup>(2)</sup>,Visto el dictamen del Comité Económico y Social <sup>(3)</sup>,

Considerando que es preciso adoptar las medidas destinadas a establecer progresivamente el mercado interior en el transcurso de un período que terminará el 31 de diciembre de 1992; que el mercado interior implica un espacio sin fronteras interiores, en el que se garantiza la libre circulación de mercancías, personas, servicios y capitales;

Considerando que el método de armonización total será esencial para la plena realización del mercado interior;

Considerando que este método deberá utilizarse en la revisión del conjunto del procedimiento de homologación CEE, teniendo en cuenta el espíritu de la Resolución del Consejo de 7 de mayo de 1985 sobre un nuevo enfoque en materia de armonización técnica y normalización;

Considerando que las normas relativas a los acristalamientos de seguridad varían de un Estado miembro a otro; que, por lo tanto, es necesario que todos los Estados miembros completen o sustituyan sus respectivas normativas nacionales prescribiendo las mismas normas, con el fin, en particular, de permitir que se aplique a cada tipo de vehículo el procedimiento de homologación CEE a que se refiere la Directiva 70/156/CEE del Consejo, de 6 de febrero de 1970, relativa a la aproximación de las legislaciones de los Estados miembros sobre la homologación de vehículos a motor y de sus remolques <sup>(4)</sup>, cuya última modificación la constituye la Directiva 87/403/CEE <sup>(5)</sup>;

Considerando que una normativa relativa a los cristales de seguridad incluye prescripciones referentes no sólo a su fabricación, sino asimismo a su instalación sobre los vehículos;

Considerando que, mediante un procedimiento de homologación armonizado de los cristales de seguridad, todo Estado miembro estará en condiciones de comprobar el cumplimiento

de las prescripciones comunes de fabricación y de pruebas y de informar a los demás Estados miembros de la comprobación hecha enviando una copia del certificado de homologación establecido para cada tipo de vidrio de seguridad; que, al estampar una marca de homologación CEE en todo vidrio de seguridad conforme al tipo homologado, dejará de estar justificado un control técnico de dichos vidrios en los demás Estados miembros;

Considerando que el aspecto de seguridad es especialmente importante en el caso de los parabrisas, ya que pueden sufrir, más que los demás vidrios, impactos violentos originados por colisiones o por choques exteriores, pudiendo en consecuencia provocar graves accidentes corporales; que, a fin de aproximar las legislaciones de los Estados miembros cuya disparidad crea trabas a los intercambios, las soluciones que se adopten deben tener en cuenta los requisitos de seguridad de la circulación por carretera y la necesidad de aumentar dicha seguridad,

HA ADOPTADO LA PRESENTE DIRECTIVA:

*Artículo 1*

1. Cada Estado miembro homologará todo tipo de vidrio de seguridad incluido en el ámbito de aplicación del punto 1 del Anexo I que cumpla las prescripciones de fabricación y de pruebas.
2. Cada Estado miembro concederá la recepción a todo tipo de vehículo que sea conforme a las prescripciones de instalación previstas en el Anexo III.
3. El Estado miembro que haya procedido a la homologación CEE tomará las medidas necesarias para controlar, siempre que sea necesario, que la fabricación se ajuste al tipo homologado, si es preciso en colaboración con las autoridades competentes de los demás Estados miembros.

*Artículo 2*

Toda solicitud de homologación será presentada ante un Estado miembro por el fabricante o su mandatario. Dicho Estado miembro atribuirá al fabricante o a su mandatario, de conformidad con las prescripciones de los puntos 4.4 a 4.7 del Anexo II, una marca de homologación CEE para cada tipo de vidrio de seguridad que homologue en virtud del artículo 1.

Los Estados miembros tomarán todas las disposiciones oportunas para impedir que se utilicen marcas que puedan dar lugar a confusión con los vidrios de seguridad cuyo tipo haya sido homologado en virtud del artículo 1.

<sup>(1)</sup> DO n° C 95 de 12. 4. 1990, p. 1.

<sup>(2)</sup> DO n° C 284 de 12. 11. 1990, p. 80 y Decisión de 12. 2. 1992 (no publicada aún en el Diario Oficial).

<sup>(3)</sup> DO n° C 225 de 10. 9. 1990, p. 9.

<sup>(4)</sup> DO n° L 42 de 23. 2. 1970, p. 1.

<sup>(5)</sup> DO n° L 220 de 8. 8. 1987, p. 44.

### Artículo 3

En el plazo de un mes, las autoridades competentes de cada Estado miembro enviarán a las autoridades competentes de los demás Estados miembros copia de las fichas de homologación elaboradas para cada tipo de vidrio de seguridad y respecto de la instalación del mismo, para cada vehículo al que concedan la recepción.

### Artículo 4

Los Estados miembros no podrán prohibir la puesta en el mercado ni el uso de los vidrios de seguridad por motivos relacionados con su fabricación, si llevan la marca de homologación CEE.

### Artículo 5

1. Si el Estado miembro que ha efectuado la homologación CEE comprueba que varios vidrios de seguridad con la misma marca de homologación no se ajustan al tipo que ha homologado, adoptará las medidas necesarias para garantizar que la fabricación se ajuste al tipo homologado. Las autoridades competentes de dicho Estado miembro comunicarán a las de los demás Estados miembros las medidas adoptadas, que podrán llegar, en su caso, hasta la retirada de la homologación CEE. Dichas autoridades adoptarán las mismas disposiciones si las autoridades competentes de otro Estado miembro les informaran de la existencia de semejante falta de conformidad.

2. En el plazo de un mes, las autoridades competentes de los Estados miembros se informarán mutuamente de la retirada de una homologación CEE concedida, así como de los motivos que hayan justificado esa medida.

3. Si el Estado miembro que ha efectuado la homologación CEE impugna el defecto de conformidad del que se le haya informado, los Estados miembros interesados tratarán de resolver el litigio y mantendrán informada a la Comisión, la cual, en la medida en que sea necesario, efectuará las consultas oportunas para llegar a una solución.

### Artículo 6

Toda decisión de denegación o retirada de homologación o prohibición de puesta en el mercado o de utilización, tomada en virtud de las disposiciones adoptadas en ejecución de la presente Directiva, estará motivada de manera precisa. Se notificará al interesado, indicando los posibles recursos según la legislación en vigor en los Estados miembros y los plazos de presentación de dichos recursos.

### Artículo 7

Los Estados miembros no podrán denegar la recepción CEE o la recepción nacional de un tipo de vehículo ni denegar o

prohibir la venta, matriculación, circulación o utilización de los vehículos por motivos relacionados con los vidrios de seguridad si éstos llevan la marca de homologación CEE y han sido instalados conforme a las prescripciones establecidas en el Anexo III.

### Artículo 8

A los efectos de la presente Directiva, se entenderá por vehículo todo vehículo de motor previsto para la circulación por carretera, que tenga cuatro ruedas por lo menos y una velocidad máxima de fabricación superior a 25 kilómetros por hora, así como su remolque, exceptuando los vehículos que se desplazan sobre raíles, los tractores y máquinas agrícolas o forestales y las máquinas utilizadas en obras de construcción.

La clasificación internacional de estos vehículos es la que figura en la nota B del Anexo I de la Directiva 70/155/CEE.

### Artículo 9

Las modificaciones necesarias para adaptar al progreso técnico las prescripciones de los Anexos se adoptarán por la Comisión con arreglo al procedimiento previsto en el artículo 13 de la Directiva 70/156/CEE.

### Artículo 10

1. Los Estados miembros adoptarán y publicarán, antes del 1 de julio de 1992, las disposiciones necesarias para dar cumplimiento a la presente Directiva. Informarán de ello inmediatamente a la Comisión.

Cuando los Estados miembros adopten disposiciones, éstas incluirán una referencia a la presente Directiva o irán acompañadas de dicha referencia en su publicación oficial. Los Estados miembros establecerán las modalidades de la mencionada referencia.

Los Estados miembros aplicarán dichas disposiciones a partir del 1 de octubre de 1992.

2. Los Estados miembros presentarán a la Comisión el texto de las disposiciones básicas de Derecho interno que adopten en el ámbito regulado por la presente Directiva.

### Artículo 11

Los destinatarios de la presente Directiva serán los Estados miembros.

Hecho en Bruselas, el 31 de marzo de 1992.

Por el Consejo

El Presidente

Vitor MARTINS

## LISTA DE ANEXOS

ANEXO I	Campo de aplicación y definiciones
ANEXO II	Vidrios. Prescripciones de fabricación y de ensayo, petición de homologación CEE, marcas, homologación CEE, modificación o ampliación de la homologación CEE, conformidad de la producción y sanciones por disconformidad de la producción
ANEXO II-A	Condiciones generales de los ensayos
ANEXO II-B	Parabrisas de vidrio laminado ordinario
ANEXO II-C	Parabrisas de vidrio laminado tratado
ANEXO II-D	Parabrisas de vidrio plástico
ANEXO II-E	Agrupamiento de los parabrisas para los ensayos a efectos de su homologación CEE
ANEXO II-F	Procedimiento para determinar las zonas de ensayo en los parabrisas de los vehículos de la categoría M <sub>1</sub> con respecto a los puntos «V»
ANEXO II-G	Procedimiento para determinar el punto H y el ángulo real de inclinación del tronco en los asientos de los vehículos de la categoría M <sub>1</sub>
ANEXO II-H	Cristales de vidrio con temple uniforme
ANEXO II-I	Cristales de vidrio laminado que no sean parabrisas
ANEXO II-J	Cristales de vidrio plástico que no sean parabrisas
ANEXO II-K	Cristales de seguridad recubiertos de material plástico (por la cara interior)
ANEXO II-L	Doble acristalamiento
ANEXO II-M	Medición de las alturas de segmento y de la posición de los puntos de impacto
ANEXO II-N	Ejemplos de marcas de homologación CEE
ANEXO II-O	Control de conformidad de la producción
ANEXO II-P	Comunicación relativa a la homologación CEE, o a la ampliación, denegación o retirada de la homologación CEE, o a la interrupción definitiva de la producción de un tipo de vidrio de seguridad
Apéndice 1	Parabrisas de vidrio laminado
Apéndice 2	Parabrisas de vidrio plástico
Apéndice 3	Cristales de vidrio con temple uniforme
Apéndice 4	Cristales de vidrio laminado que no sean parabrisas
Apéndice 5	Cristales de vidrio plástico que no sean parabrisas
Apéndice 6	Unidades de doble acristalamiento
Apéndice 7	Contenido de la lista de parabrisas
ANEXO III	Vehículos-Prescripciones para la instalación de parabrisas y de cristales que no sean parabrisas en los vehículos
Apéndice	Anexo. La ficha de homologación CEE de tipo de vehículo en lo que concierne a la instalación de los vidrios de seguridad

## ANEXO I

## CAMPO DE APLICACIÓN Y DEFINICIONES

## 1. CAMPO DE APLICACIÓN

El presente Anexo se aplica a la homologación de los vidrios de seguridad y a los materiales para acristalamiento utilizados como parabrisas u otros cristales o como separación en los vehículos de motor y sus remolques, así como a su instalación, exceptuando los vidrios para dispositivos de alumbrado y señalización y para el salpicadero, los cristales especiales que proporcionan una protección contra las agresiones, las superficies completamente de plástico destinadas a ser utilizadas en la construcción de vehículos de la categoría 0 de caravanas, de techo solar, de ventanillas traseras de los vehículos descapotables y de las partes laterales de los vehículos todo terreno, así como los parabrisas destinados a equipar vehículos utilizados en medios extremos cuya velocidad máxima sea de 40 km/h.

## 2. DEFINICIONES

A los efectos de la presente Directiva se entiende por:

- 2.1. «Cristal de vidrio templado», el formado por una sola lámina de vidrio a la que se le ha aplicado un tratamiento especial para incrementar la resistencia mecánica y controlar la fragmentación en caso de rotura.
- 2.2. «Cristal de vidrio laminado», el formado, como mínimo, por dos láminas de vidrio que se mantienen unidas por medio de una o varias láminas de material plástico intercaladas; este vidrio laminado puede ser:
  - 2.2.1. «Ordinario», cuando no han sido tratadas ninguna de las dos láminas de vidrio que lo componen o
  - 2.2.2. «Tratado», cuando al menos a una de las láminas de vidrio se le ha aplicado un tratamiento especial para incrementar la resistencia mecánica y controlar la fragmentación en caso de rotura.
- 2.3. «Cristal de seguridad recubierto de material plástico», un cristal tal como se define en el punto 2.1 o 2.2 y con la cara interna revestida de una capa de material plástico.
- 2.4. «Cristal de seguridad vidrio-plástico», un cristal de vidrio laminado con una única lámina de vidrio y una o varias láminas de plástico superpuestas, una de las cuales, al menos, tiene función intercalar. La(las) hoja(s) de plástico está(éstán)-situada(s) en la cara interna cuando el cristal está colocado en el vehículo.
- 2.5. «Superficie totalmente de plástico», una superficie transparente fabricada totalmente a base de materia orgánica polimérica.
- 2.6. «Grupo de parabrisas», el formado por parabrisas de formas y dimensiones diferentes, sometidos a un examen de sus propiedades mecánicas, de su modo de fragmentación y de su comportamiento durante las pruebas de resistencia a las agresiones del medio ambiente.
  - 2.6.1. «Parabrisas plano», el que no presenta una curvatura nominal traducida en una altura de segmento superior a 10 mm por metro lineal.
  - 2.6.2. «Parabrisas curvado», el que presenta una curvatura nominal con una altura de segmento superior a 10 mm por metro lineal.
- 2.7. «Doble ventanilla», el conjunto formado por dos cristales colocados por separado en una misma abertura del vehículo.
- 2.8. «Doble acristalamiento», el conjunto formado por dos cristales ensamblados en fábrica de modo permanente y separados por un espacio uniforme.
  - 2.8.1. «Doble acristalamiento simétrico», el doble acristalamiento en el cual los dos cristales que lo forman son del mismo tipo (templado, laminado, . . .) y tienen las mismas características principales y secundarias.
  - 2.8.2. «Doble acristalamiento asimétrico», el doble acristalamiento en el cual los dos cristales que lo forman son de diferente tipo (templado, laminado, . . .) o tienen diferentes características principales y/o secundarias.
- 2.9. «Característica principal», la que modifica sensiblemente las propiedades ópticas y/o mecánicas de un cristal, en un grado no desdeñable para la función que debe cumplir dicho cristal en el vehículo. Este término engloba asimismo el nombre comercial o la marca de fábrica.
- 2.10. «Característica secundaria», la que puede modificar las propiedades ópticas y/o mecánicas de un cristal de manera significativa para la función que debe cumplir dicho cristal en el vehículo. La importancia de la modificación se calcula teniendo en cuenta los índices de dificultad.
- 2.11. «Índices de dificultad», una clasificación en dos grados, aplicable a las variaciones observadas en la práctica para cada característica secundaria. El paso del índice 1 al índice 2 señala el grado en que es necesario realizar pruebas complementarias.

- 2.12. «Superficie desarrollada de un parabrisas», la superficie del rectángulo de vidrio más pequeño a partir del cual puede fabricarse un parabrisas.
- 2.13. «Ángulo de inclinación de un parabrisas», el formado por la vertical y la recta que unen el borde superior y el inferior de un parabrisas, estando situadas estas rectas en un plano vertical que contenga el eje longitudinal del vehículo.
- 2.13.1. La medición del ángulo de inclinación se efectúa con el vehículo en el suelo y, en caso de un vehículo de transporte de personas, éste debe estar en marcha, con los depósitos de combustible, líquido de refrigeración y lubricante llenos y las ruedas de repuesto en su lugar (si el fabricante considera que forman parte del equipo de serie). Conviene tener en cuenta el peso del conductor y, en los vehículos de transporte de personas, además el peso de un pasajero situado en el asiento delantero, suponiendo que el peso del conductor y del pasajero sea de  $75 \pm 1$  kg cada uno.
- 2.13.2. Los vehículos dotados de suspensión hidroneumática, hidráulica o neumática o de un dispositivo de regulación automática de la altura libre sobre el suelo en función de la carga se probarán en las condiciones normales de marcha especificadas por el fabricante.
- 2.14. «Altura de segmento *h*», la distancia máxima que separa la superficie interna del cristal de un plano que pasa por los bordes del mismo. Esta distancia se mide en una dirección prácticamente normal al cristal (ver Anexo II M, figura 1).
- 2.15. «Tipo de cristal». los cristales definidos en los puntos 2.1 a 2.4 que no presenten diferencias esenciales, sobre todo en lo que se refiere a las características principales y secundarias mencionadas en los Anexos II B, II C, II D, II H, II I, II J, II K y II L.
- 2.15.1. Aunque una modificación de las características principales indica que se trata de un nuevo tipo de producto, se admite que en ciertos casos una modificación de la forma y de las dimensiones no supone necesariamente la obligación de realizar una serie de ensayos completa. Para algunos de los ensayos especificados en los anexos, los cristales podrán agruparse cuando sea evidente que presentan características principales análogas.
- 2.15.2. Si los cristales sólo presentan diferencias en sus características secundarias puede considerarse que pertenecen al mismo tipo; no obstante, podrán efectuarse determinados ensayos con muestras de estos cristales si la realización de tales ensayos está explícitamente estipulada en las condiciones de ensayo.
- 2.16. «Tipo de vehículo», en lo que concierne a la instalación de acristalamiento de seguridad, designa los vehículos que no presentan diferencias fundamentales, en particular en cuanto al tipo de acristalamiento definido en el punto 2.15, instalado en el vehículo.
- 2.17. «Curvatura *r*» (inversa del radio), el valor aproximado del radio más pequeño del arco del parabrisas medido en la zona más curvada.

## ANEXO II

## VIDRIOS. PRESCRIPCIONES DE FABRICACIÓN Y DE ENSAYO, PETICIÓN DE HOMOLOGACIÓN CEE, MARCAS, HOMOLOGACIÓN CEE, MODIFICACIÓN O AMPLIACIÓN DE LA HOMOLOGACIÓN CEE, CONFORMIDAD DE LA PRODUCCIÓN Y SANCIONES POR DISCONFORMIDAD DE LA PRODUCCIÓN

1. PRESCRIPCIONES DE CONSTRUCCIÓN Y DE ENSAYO
  - 1.1. Especificaciones generales
    - 1.1.1. Todos los vidrios, y en particular los vidrios para la fabricación de parabrisas, deberán ser de una calidad que permita reducir al máximo los riesgos de accidente corporal en caso de rotura. El vidrio deberá ofrecer suficiente resistencia a las tensiones que puedan producirse por choques producidos en condiciones normales de circulación, a los factores atmosféricos y térmicos, a los agentes químicos, a la combustión y a la abrasión.
    - 1.1.2. Los vidrios de seguridad deberán ser, además, suficientemente transparentes y no deberán provocar ninguna deformación apreciable de los objetos vistos a través del parabrisas ni ninguna confusión entre los colores utilizados en la señalización de tráfico. En caso de rotura del parabrisas, el conductor deberá poder seguir viendo la carretera con la suficiente claridad para que pueda frenar y detener el vehículo con total seguridad.
  - 1.2. Especificaciones particulares

Según la categoría a la que pertenezcan, todos los tipos de cristales de seguridad deberán cumplir los siguientes requisitos particulares:

    - 1.2.1. los cristales de vidrio de temple uniforme, los requisitos señalados en el Anexo II H,
    - 1.2.2. los parabrisas de vidrio laminado ordinario, los requisitos señalados en el Anexo II B,
    - 1.2.3. los cristales de vidrio laminado ordinario que no sean parabrisas, los requisitos señalados en el Anexo II I,
    - 1.2.4. los parabrisas de vidrio laminado tratado, los requisitos señalados en el Anexo II C,
    - 1.2.5. los cristales de seguridad recubiertos de material plástico, además de las prescripciones pertinentes enumeradas más arriba, los requisitos señalados en el Anexo II K,
    - 1.2.6. los parabrisas de vidrio plástico, los requisitos señalados en el Anexo II D,
    - 1.2.7. los cristales de vidrio plástico que no sean parabrisas, los requisitos señalados en el Anexo II J,
    - 1.2.8. los dobles acristalamientos, los requisitos señalados en el Anexo II L.
  - 1.3. Ensayos
    - 1.3.1. Los ensayos prescritos son los siguientes:
      - 1.3.1.1. *Ensayo de fragmentación*

La realización de este ensayo tiene por objeto:

        - 1.3.1.1.1. verificar que los fragmentos y astillas producidos por la rotura del cristal sean tales que el riesgo de lesiones quede reducido al mínimo,
        - 1.3.1.1.2. en el caso de los parabrisas, verificar la visibilidad residual después de la rotura.
      - 1.3.1.2. *Ensayos de resistencia mecánica*
        - 1.3.1.2.1. Ensayo de impacto de bola

Hay dos ensayos, uno con una bola de 227 g y otro con una bola de 2 260 g.

          - 1.3.1.2.1.1. Ensayo con bola de 227 g. Este ensayo tiene como finalidad determinar la adherencia de la capa intercalar del vidrio laminado y la resistencia mecánica del vidrio de temple uniforme.
          - 1.3.1.2.1.2. Ensayo con bola de 2 260 g. Este ensayo tiene como finalidad determinar la resistencia del vidrio laminado a la penetración de la bola.

- 1.3.1.2.2. **Ensayo de comportamiento en caso de choque con la cabeza**  
La finalidad de este ensayo es verificar si el cristal cumple los requisitos de limitación de las lesiones en caso de choque de la cabeza contra el parabrisas, los cristales laminados, los cristales de vidrio plástico que no sean parabrisas y las unidades de doble acristalamiento utilizadas como cristales laterales.
- 1.3.1.3. *Ensayo de resistencia al medio ambiente*
- 1.3.1.3.1. **Ensayo de resistencia a la abrasión**  
La finalidad de este ensayo es determinar si la resistencia de un cristal de seguridad a la abrasión supera un valor especificado.
- 1.3.1.3.2. **Ensayo de resistencia a las altas temperaturas**  
Este ensayo tiene como objeto verificar que, durante una exposición prolongada a elevadas temperaturas, no se forme ninguna burbuja u otro defecto en la lámina intercalar del vidrio laminado ni del cristal de vidrio plástico.
- 1.3.1.3.3. **Ensayo de resistencia a la radiación**  
La finalidad de este ensayo es determinar si, tras una exposición prolongada a la radiación, la transmisión de la luz en los cristales de vidrio laminado, de vidrio plástico y de vidrio recubierto de material plástico disminuye de manera significativa o si el cristal experimenta una decoloración significativa.
- 1.3.1.3.4. **Ensayo de resistencia a la humedad**  
La finalidad de este ensayo es determinar si los cristales de vidrio laminado, de vidrio plástico o de vidrio recubierto de material plástico resisten los efectos de una exposición prolongada a la humedad atmosférica sin experimentar alteraciones significativas.
- 1.3.1.3.5. **Ensayo de resistencia a los cambios de temperatura**  
La finalidad de este ensayo es determinar si el material o materiales plásticos utilizados en un cristal de seguridad tal como se define en los puntos 2.3 y 2.4 del Anexo I resisten los efectos de una exposición prolongada a temperaturas extremas sin experimentar alteraciones significativas.
- 1.3.1.4. *Cualidades ópticas*
- 1.3.1.4.1. **Ensayo de transmisión de la luz**  
La finalidad de este ensayo es determinar si la transmisión normal de los cristales de seguridad supera un determinado valor.
- 1.3.1.4.2. **Ensayo de distorsión óptica**  
La finalidad de este ensayo es comprobar si las deformaciones de los objetos vistos a través del parabrisas no alcanzan proporciones que puedan causar molestias al conductor.
- 1.3.1.4.3. **Ensayo de separación de la imagen secundaria**  
La finalidad de este ensayo es comprobar si el ángulo que separa la imagen secundaria de la primaria no excede de un determinado valor.
- 1.3.1.4.4. **Ensayo de identificación de los colores**  
La finalidad de este ensayo es comprobar si no existe ningún riesgo de confusión de los colores vistos a través de un parabrisas.
- 1.3.1.4.5. **Ensayo de resistencia al fuego**  
La finalidad de este ensayo es comprobar si la velocidad de combustión de la cara interna de un cristal de seguridad tal como se define en los puntos 2.3 y 2.4 del Anexo I es suficientemente baja.
- 1.3.1.5. *Ensayo de resistencia a los agentes químicos*  
La finalidad de este ensayo es comprobar si la cara interna de un cristal de seguridad tal como se define en los puntos 2.3 y 2.4 del Anexo I resiste los efectos de una exposición a los agentes químicos que puedan hallarse o ser utilizados en un vehículo (por ejemplo, productos de limpieza, etc.) sin experimentar alteraciones.
- 1.3.2. *Ensayos que deberán realizarse con los cristales de las categorías definidas en los puntos 2.1 a 2.4 del Anexo I*
- 1.3.2.1. Los cristales de seguridad se someterán a los ensayos enumerados en la tabla siguiente:

	Parabrisas					Demás cristales		
	Vidrio laminado ordinario		Vidrio laminado tratado		Vidrio plástico	Vidrio templado	Vidrio laminado	Vidrio plástico
	II	II-P	III	III-P	IV			
Fragmentación	—	—	II C/4	II C/4	—	II H/2	—	—
Resistencia mecánica:								
— bola de 227 g:	II B/4.3	II B/4.3	II B/4.3	II B/4.3	II B/4.3	II H/3.1	II I/4	II I/4
— bola de 2 260 g:	II B/4.2	II B/4.2	II B/4.2	II B/4.2	II B/4.2	—	—	—
Comportamiento en caso de choque con la cabeza <sup>(1)</sup>	II B/3	II B/3	II B/3	II B/3	II D/3	—	II I/3	II J/3
Abrasión:								
— cara externa	II B/5.1	II B/5.1	II B/5.1	II B/5.1	II B/5.1	—	II B/5.1	II B/5.1
— cara interna	—	II K/2	—	II K/2	II K/2	II K/2 <sup>(2)</sup>	II K/2 <sup>(2)</sup>	II K/2
Altas temperaturas	II A/5	II A/5	II A/5	II A/5	II A/5	—	II A/5	II A/5
Radiación	II A/6	II A/6	II A/6	II A/6	II A/6	—	II A/6	II A/6
Humedad	II A/7	II A/7	II A/7	II A/7	II A/7	II A/7 <sup>(2)</sup>	II A/7	II A/7
Transmisión de la luz	II A/9.1	II A/9.1	II A/9.1	II A/9.1	II A/9.1	II A/9.1	II A/9.1	II A/9.1
Distorsión óptica	II A/9.2	II A/9.2	II A/9.2	II A/9.2	II A/9.2	—	—	—
Imagen secundaria	II A/9.3	II A/9.3	II A/9.3	II A/9.3	II A/9.3	—	—	—
Identificación de los colores	II A/9.4	II A/9.4	II A/9.4	II A/9.4	II A/9.4	—	—	—
Resistencia a los cambios de temperatura	—	II A/8	—	II A/8	II A/8	II A/8 <sup>(2)</sup>	II A/8 <sup>(2)</sup>	II A/8
Resistencia al fuego	—	II A/10	—	II A/10	II A/10	II A/10 <sup>(2)</sup>	II A/10 <sup>(2)</sup>	II A/10
Resistencia a los agentes químicos	—	II A/11	—	II A/11	II A/11	II A/11 <sup>(2)</sup>	II A/11 <sup>(2)</sup>	II A/11

<sup>(1)</sup> Este ensayo deberá efectuarse también en los dobles acristalamientos, de acuerdo con el punto 3 del Anexo II L (II L/3).

<sup>(2)</sup> Si está recubierto por dentro de material plástico.

*Nota:* La referencia II C/4, por ejemplo, remite al Anexo II C y al punto 4 de este Anexo, en el que figura la descripción del ensayo pertinente y de los requisitos de aceptación.

- 1.3.2.2. Un cristal de seguridad se homologará si cumple todos los requisitos prescritos en las disposiciones correspondientes que figuran en la tabla anterior.
2. SOLICITUD DE HOMOLOGACIÓN
- 2.1. La solicitud de homologación de un tipo de cristal deberá presentarla el fabricante de cristales de seguridad o su representante.
- 2.2. La solicitud para cada tipo de cristal deberá ir acompañada de los documentos que se citan a continuación, por triplicado, y de las siguientes indicaciones:
- 2.2.1. descripción técnica en la que consten todas las características principales y secundarias, y
- 2.2.1.1. en el caso de cristales que no sean parabrisas, esquemas en un formato no mayor al A 4 o plegados en ese formato y en los que se indique:
- la superficie máxima,
  - el ángulo más pequeño entre dos lados adyacentes del cristal,
  - la altura máxima de segmento, si es pertinente;
- 2.2.1.2. en el caso de parabrisas:
- 2.2.1.2.1. una lista de modelos de parabrisas para los que se solicita la homologación, indicando el nombre de los fabricantes de los vehículos y el tipo y la categoría de éstos;



- 2.2.1.2.2. esquemas a escala 1/1 para la categoría M<sub>1</sub> y a escala 1/1 o 1/10 para las demás categorías y diagramas de los parabrisas y de su colocación en el vehículo, lo bastante detallados para poder apreciar:
- 2.2.1.2.2.1. la posición del parabrisas respecto al punto «R» del asiento del conductor, si procede;
- 2.2.1.2.2.2. el ángulo de inclinación del parabrisas,
- 2.2.1.2.2.3. el ángulo de inclinación del respaldo del asiento,
- 2.2.1.2.2.4. la posición y la dimensión de las zonas en las que se efectúa el control de las calidades ópticas,
- 2.2.1.2.2.5. la superficie desarrollada del parabrisas,
- 2.2.1.2.2.6. la máxima altura de segmento del parabrisas,
- 2.2.1.2.2.7. la curvatura del parabrisas (únicamente para agrupar los parabrisas);
- 2.2.1.3. en el caso de los dobles acristalamientos, esquemas en un formato no mayor al A 4 o plegados en este formato, en los que se indique, además de las informaciones mencionadas en el punto 2.2.1.1:
- el tipo de cada uno de los cristales que componen el doble acristalamiento,
  - el tipo de unión (orgánica, vidrio-vidrio o vidrio-metal),
  - el espesor nominal del espacio comprendido entre los dos cristales.
- 2.3. Además, el solicitante deberá facilitar un número suficiente de piezas de ensayo y de muestras de cristales terminados de los modelos considerados, que se fijará, si es necesario, de acuerdo con el servicio técnico encargado de los ensayos.
- 2.4. La autoridad competente verificará la existencia de disposiciones satisfactorias para garantizar un control eficaz de la conformidad de la producción antes de que sea concedida la homologación de tipo.

### 3. MARCAS

- 3.1. Todos los cristales de seguridad, incluidas las muestras y piezas de ensayo presentadas en la homologación, llevarán la marca de fábrica o la marca comercial del fabricante. Esta marca deberá ser claramente legible e indeleble.

### 4. HOMOLOGACIÓN CEE

- 4.1. Cuando las muestras presentadas en la homologación cumplan las prescripciones de los puntos 1.1 a 1.3, se concederá la homologación del tipo de cristal de seguridad correspondiente.
- 4.2. Se asignará un número de homologación a cada tipo tal como se define en los Anexos II H, II I, II J y II L o, en el caso de los parabrisas, a cada grupo al que se le conceda la homologación. Las dos primeras cifras (actualmente 00 para la Directiva en su forma original) indica el número de orden atribuido a la serie de modificaciones correspondientes a los más recientes cambios técnicos de importancia que han sido incorporados a la Directiva hasta el momento de expedir la homologación.
- 4.3. La homologación, la ampliación de la homologación o la denegación de la homologación de un tipo de cristal de seguridad en aplicación de la presente Directiva se notificará a los Estados miembros por medio de una ficha de notificación según el modelo del Anexo II P y de sus apéndices.
- 4.3.1. En el caso de los parabrisas, la ficha de notificación de la homologación irá acompañada de un documento en el que figurará una lista de los modelos de parabrisas del grupo homologado y de las características de dicho grupo de conformidad con el apéndice 7 del Anexo II P.
- 4.4. Todos los cristales de seguridad y dobles acristalamientos conformes con un tipo de cristal homologado en aplicación de la presente Directiva, llevarán de modo visible, además de la marca prescrita en el punto 3.1, la marca de homologación CEE. Asimismo podrán llevar cualquier marca de homologación concedida a cada uno de los cristales del doble acristalamiento.
- La marca de homologación estará formada por:
- 4.4.1. un rectángulo en cuyo interior aparezca impresa la letra minúscula «e», acompañada de las letras o el número distintivos del país que ha expedido la homologación <sup>(1)</sup>;
- 4.4.2. el número de homologación, situado a la derecha del rectángulo a que se refiere el punto 4.4.1.

<sup>(1)</sup> 1 para la República Federal de Alemania, 2 para Francia, 3 para Italia, 4 para los Países Bajos, 6 para Bélgica, 9 para España, 11 para el Reino Unido, 13 para Luxemburgo, 18 para Dinamarca, 21 para Portugal, IRL para Irlanda y EL para Grecia.

- 4.5. Los símbolos complementarios que se relacionan a continuación se colocarán junto a la marca de homologación antes mencionada:
- 4.5.1. En el caso de parabrisas:
- II: cuando se trate de vidrio laminado ordinario (II/P si está recubierto) <sup>(1)</sup>;
  - III: cuando se trate de vidrio laminado tratado (III/P si está recubierto) <sup>(1)</sup>;
  - IV: cuando se trate de vidrio plástico;
- 4.5.2. V: cuando se trate de un cristal que no sea parabrisas y que entre dentro de lo establecido en las disposiciones del punto 9.1.4.2 del Anexo II A;
- 4.5.3. VI: cuando se trate de un doble acristalamiento.
- 4.6. La marca de homologación y el símbolo deberán ser perfectamente legibles e indelebles.
- 4.7. En el Anexo II N figuran ejemplos de marcas de homologación.
5. **MODIFICACIÓN O AMPLIACIÓN DE LA HOMOLOGACIÓN CEE DE UN TIPO DE CRISTAL DE SEGURIDAD**
- 5.1. Cualquier modificación de un tipo de cristal de seguridad o, en el caso de los parabrisas, cualquier inclusión de parabrisas en un grupo de éstos, se pondrá en conocimiento del servicio administrativo que haya homologado ese tipo de cristales. El citado servicio podrá entonces:
- 5.1.1. considerar que las modificaciones realizadas no tienen una influencia claramente desfavorable y, en el caso de los parabrisas, que el nuevo tipo se puede incluir en el grupo de parabrisas al que se le ha concedido la homologación y que, en cualquier caso, el cristal de seguridad sigue cumpliendo las prescripciones, o
- 5.1.2. solicitar una nueva acta del servicio técnico encargado de los ensayos.
- 5.2. **Notificación**
- 5.2.1. La concesión o denegación de la homologación (o la ampliación) se notificará a los Estados miembros por el procedimiento indicado en el punto 4.3.
- 5.2.2. La autoridad competente que haya concedido una ampliación de la homologación estampará un número de orden en cada notificación de ampliación.
6. **CONFORMIDAD DE LA PRODUCCIÓN**
- 6.1. El cristal de seguridad homologado en aplicación de la presente Directiva deberá estar fabricado de manera que sea conforme con el tipo homologado y cumpla las prescripciones del punto 1 anteriormente descrito.
- 6.2. Es conveniente realizar un control permanente de la producción para verificar el cumplimiento de las prescripciones del punto 6.1.
- 6.3. Concretamente, el propietario de una homologación deberá:
- 6.3.1. procurar que haya procedimientos de control de la calidad de los productos;
  - 6.3.2. tener acceso al equipo de control necesario para verificar la conformidad con cada tipo homologado;
  - 6.3.3. anotar los datos relativos a los resultados de los ensayos y los documentos anexos <sup>(2)</sup> que deben conservarse durante un período definido de acuerdo con el servicio administrativo;
  - 6.3.4. analizar los resultados de cada tipo de ensayo a fin de controlar y de garantizar que las características del producto se mantengan constantes, teniendo en cuenta las dispersiones admisibles en la fabricación industrial;
  - 6.3.5. asegurarse de que, con cada tipo de producto, se efectúan al menos los ensayos prescritos en el Anexo II O de la presente Directiva;
  - 6.3.6. asegurarse de que cada toma de muestras o de probetas que revele la disconformidad con el tipo de ensayo considerado vaya seguida de una nueva toma y de un nuevo ensayo. Se tomarán todas las medidas necesarias para restablecer la conformidad de la producción correspondiente.
- 6.4. La autoridad competente podrá verificar en cualquier momento los métodos de control de la conformidad aplicables en cada unidad de producción (ver punto 1.3 del Anexo II O).

<sup>(1)</sup> De conformidad con la definición del punto 2.3 del Anexo I.

<sup>(2)</sup> Aunque no se exige prueba fotográfica, se registrarán los resultados del ensayo de fragmentación.

- 6.4.1. Durante cada inspección deberán facilitarse al inspector los registros de los ensayos y del seguimiento de la producción.
- 6.4.2. El inspector podrá seleccionar muestras al azar, que serán ensayadas en el laboratorio del fabricante. El número mínimo de muestras podrá determinarse en función de los resultados de los propios controles del fabricante.
- 6.4.3. Cuando el nivel de calidad no parezca satisfactorio o se estime necesario verificar la validez de los ensayos efectuados en aplicación del punto 6.4.2, el inspector podrá tomar muestras para enviarlas al servicio técnico que efectuó los ensayos de homologación.
- 6.4.4. La autoridad competente podrá efectuar cualquiera de los ensayos prescritos en la presente Directiva.
- 6.4.5. La frecuencia normal de las inspecciones será de dos por cada unidad de producción. Si se registrasen resultados negativos en el curso de una de estas inspecciones, la autoridad competente procurará que se adopten todas las disposiciones necesarias para restablecer la conformidad de la producción lo más rápidamente posible.

## 7. SANCIONES POR DISCONFORMIDAD DE LA PRODUCCIÓN

- 7.1. La homologación concedida a un tipo de cristales de seguridad en aplicación de la presente Directiva podrá ser retirada si no se respeta la condición expresada en el punto 6.1 anterior.
- 7.2. En caso de que un Estado miembro retire una homologación que haya concedido, informará de ello inmediatamente a los demás Estados miembros por medio de una copia de la ficha de notificación de homologación, según el modelo del Anexo II P.

## ANEXO II A

## CONDICIONES GENERALES DE ENSAYO

## 1. ENSAYO DE FRAGMENTACIÓN

- 1.1. El cristal que se desee ensayar no deberá fijarse de forma rígida. No obstante, podrá unirse a un cristal idéntico con tiras adhesivas pegadas a todo su alrededor.
- 1.2. Para efectuar la fragmentación se utilizará un martillo de un peso de unos 75 g u otro dispositivo con el que se obtengan resultados equivalentes. El radio de curvatura de la punta será de  $0,2 \pm 0,05$  mm.
- 1.3. Deberá realizarse un ensayo en cada punto de impacto prescrito.
- 1.4. El examen de los fragmentos deberá realizarse con copias obtenidas en papel fotográfico de contacto, debiendo comenzar la exposición, a más tardar, diez segundos después del impacto y terminar, como máximo, tres minutos después del mismo. Sólo se tomarán en consideración las líneas más marcadas, representativas de la rotura inicial. El laboratorio deberá conservar las reproducciones fotográficas de las fragmentaciones obtenidas.

## 2. ENSAYO DE IMPACTO DE BOLA

## 2.1. Ensayo con la bola de 227 g

## 2.1.1. Equipo

- 2.1.1.1. Bola de acero templado, de  $227 \pm 2$  g de peso y de 38 mm de diámetro aproximadamente.
- 2.1.1.2. Dispositivo con el que se pueda dejar caer la bola en caída libre desde una altura por determinar o dispositivo con el que se pueda imprimir a la bola una velocidad equivalente a la que podría adquirir en caída libre. En caso de que se utilice un dispositivo de proyección de la bola, la desviación máxima de la velocidad deberá ser  $\pm 1\%$  de la velocidad equivalente a la de caída libre.
- 2.1.1.3. Soporte como el representado en la figura 1, formado por dos bastidores de acero con los bordes trabajados de 15 mm de anchura, superpuestos entre sí y provistos de guarniciones de caucho de unos 3 mm de espesor, de 15 mm de anchura y una dureza de 50 IRHD.

El bastidor inferior descansa sobre una caja de acero de 150 mm aproximadamente. El cristal sometido a ensayo se mantiene sujeto por el bastidor superior, cuyo peso es de alrededor de 3 kg. El soporte va soldado a una placa de acero de unos 12 mm que descansa en el suelo sobre una plancha de caucho intercalada de unos 3 mm de espesor y 50 IRHD de dureza.

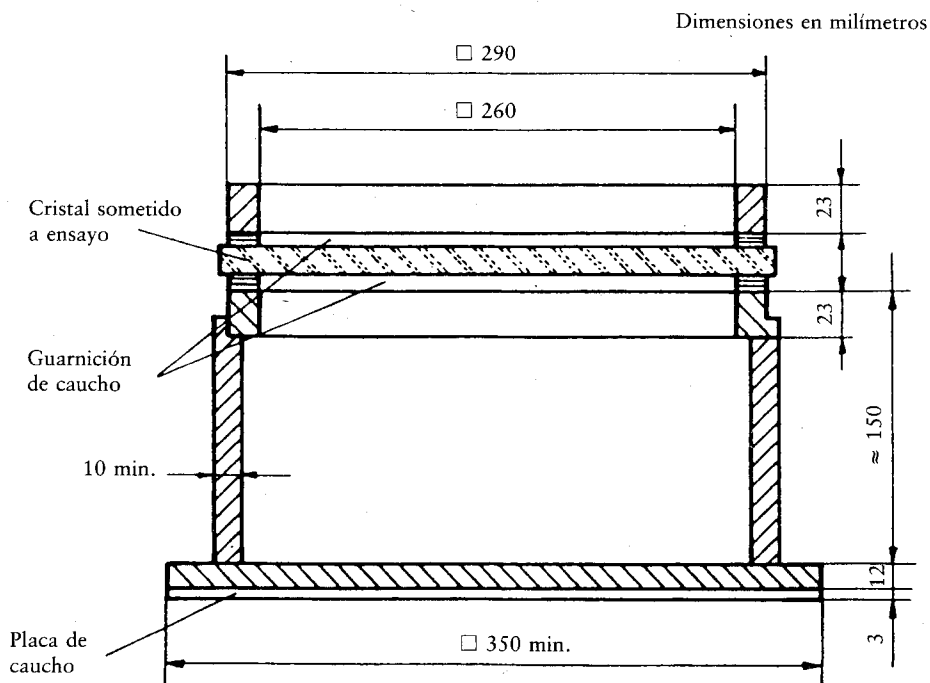


Figura 1

Soporte para los ensayos de bola

**2.1.2. Condiciones de ensayo**

- Temperatura:  $20 \pm 5$  °C,
- Presión: entre 860 y 1 060 mbar,
- Humedad relativa:  $60 \pm 20$  %.

**2.1.3. Probeta**

La probeta deberá ser plana, de forma cuadrada y de  $300 + 10$  mm /  $-0$  mm de lado.

**2.1.4. Procedimiento**

Exponer la probeta a la temperatura especificada durante un mínimo de cuatro horas, inmediatamente antes del comienzo del ensayo. Colocar la probeta sobre el soporte (2.1.1.3). El plano de la probeta deberá ser perpendicular a la dirección incidente de la bola, con una desviación inferior a  $3^\circ$ .

El punto de impacto deberá encontrarse a una distancia máxima de 25 mm del centro geométrico de la probeta, en el caso de una altura de caída inferior o igual a 6 m, o de 50 mm en el caso de una altura de caída superior a 6 m. La bola deberá golpear la cara de la probeta que represente la cara externa del cristal de seguridad cuando éste está colocado en el vehículo. La bola deberá producir un único punto de impacto.

**2.2. Ensayo con la bola de 2 260 g****2.2.1. Equipo**

2.2.1.1. Bola de acero templado, de  $2\ 260 \pm 20$  g de peso y de 82 mm de diámetro aproximadamente.

2.2.1.2. Dispositivo con el que se pueda dejar caer la bola en caída libre desde una altura por determinar o dispositivo con el que se pueda imprimir a la bola una velocidad equivalente a la que podría adquirir en caída libre. En caso de que se utilice un dispositivo de proyección de la bola, la desviación máxima de la velocidad deberá ser de  $\pm 1$  % de la velocidad equivalente a la de caída libre.

2.2.1.3. Soporte como el representado en la figura 1 e idéntico al descrito en el apartado 2.1.1.3.

**2.2.2. Condiciones de ensayo**

- Temperatura:  $20 \pm 5$  °C;
- Presión: entre 860 y 1 060 mbar,
- Humedad relativa:  $60 \pm 20$  %.

**2.2.3. Probeta**

La probeta deberá ser plana, de forma cuadrada y de  $300 + 10$  mm /  $-0$  mm de lado, o recortada de la parte más plana de un parabrisas u otro cristal de seguridad curvado.

También se podrá efectuar el ensayo de todo el parabrisas o de cualquier otro cristal de seguridad curvado. En este caso, conviene asegurarse de que hay un buen contacto entre el cristal de seguridad y el soporte.

**2.2.4. Procedimiento**

Exponer la probeta de la temperatura especificada durante un mínimo de cuatro horas, inmediatamente antes del comienzo del ensayo. Colocar la probeta sobre el soporte (véase el punto 2.1.1.3). El plano de la probeta deberá ser perpendicular a la dirección incidente de la bola, con una desviación inferior a  $3^\circ$ .

En el caso del vidrio plástico, la probeta deberá estar sujeta al soporte por pinzamiento, mediante los dispositivos adecuados.

El punto de impacto deberá encontrarse a una distancia máxima de 25 mm del centro geométrico de la probeta. La bola deberá golpear la cara de la probeta que represente la cara interna del cristal de seguridad cuando éste está colocado en el vehículo. La bola deberá producir un único impacto.

**3. ENSAYO DE COMPORTAMIENTO EN CASO DE CHOQUE CON LA CABEZA****3.1. Equipo**

3.1.1. Cabeza simulada de forma esférica o semiesférica, construida en contrachapado de madera dura recubierto con un forro de fieltro sustituible y provista o no de un travesaño de madera. Entre la parte esférica y el travesaño habrá una pieza intermedia representando el cuello y, por el otro lado del travesaño, habrá una barra de montaje.

Las dimensiones se indican en la figura 2.

El peso total del aparato deberá ser de  $10 \pm 0,2$  kg.

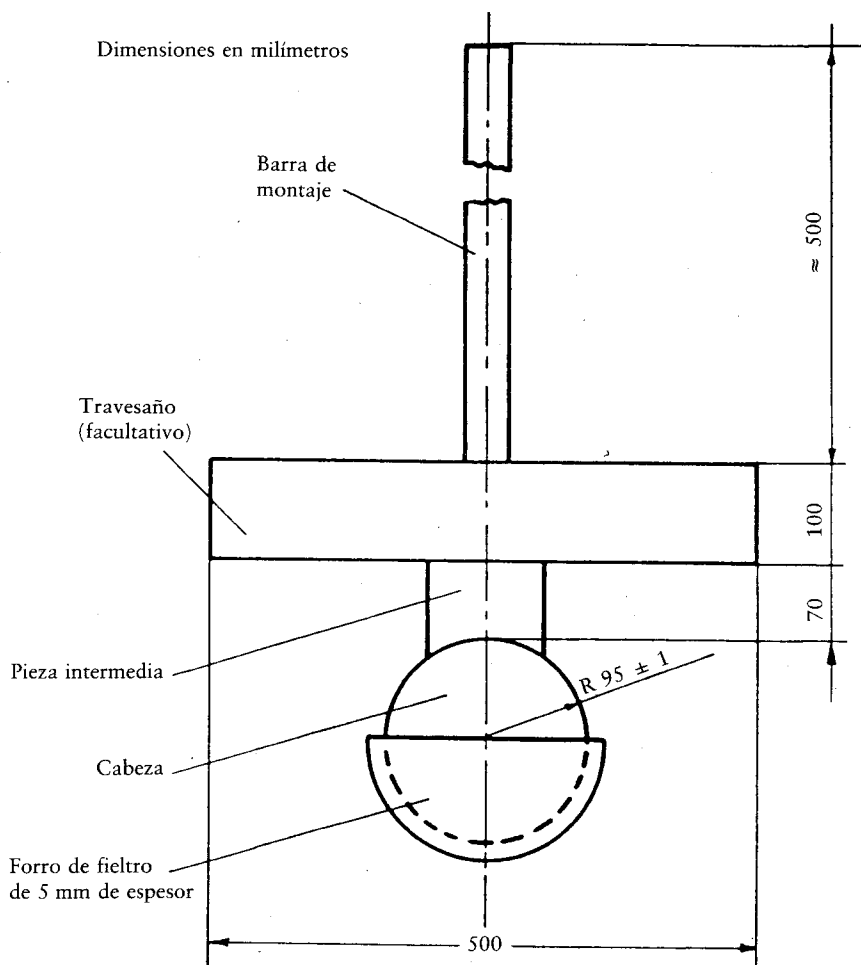


Figura 2

## Cabeza simulada

- 3.1.2. Dispositivo con el que se pueda dejar caer la cabeza simulada en caída libre desde una altura por determinar o dispositivo con el que se pueda imprimir a dicha cabeza una velocidad equivalente a la que podría alcanzar en caída libre.

En caso de que se utilice un dispositivo de proyección de la cabeza simulada, la desviación máxima de la velocidad deberá ser  $\pm 1\%$  de la velocidad equivalente a la velocidad en caída libre.

- 3.1.3. Soporte como el representado en la figura 3, en el caso de los ensayos con piezas planas. El soporte está formado por dos bastidores de acero con los bordes trabajados de 50 mm de anchura, superpuestos entre sí y provistos de guarniciones de caucho de unos 3 mm de espesor, de  $15 \pm 1$  mm de anchura y de 70 IRHD de dureza. El bastidor superior se sujetará al inferior por medio de ocho pernos como mínimo.

## 3.2. Condiciones de ensayo

- Temperatura:  $20 \pm 5$  °C,
- Presión: entre  $860 \pm 20\%$ ,
- Humedad relativa:  $60 \pm 20\%$ .

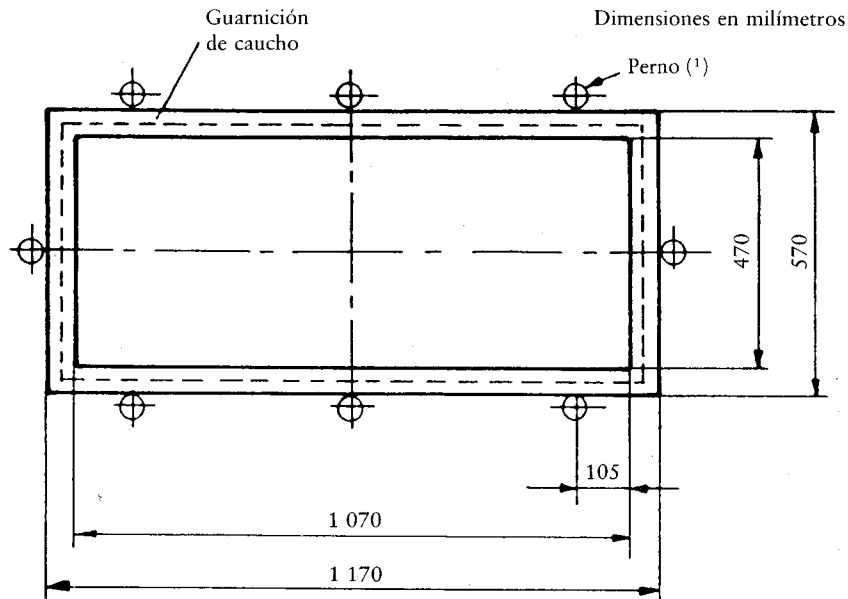


Figura 3

## Soporte para los ensayos con cabeza simulada

## 3.3. Procedimiento

## 3.3.1. Ensayo con una probeta plana

Mantener la probeta plana de  $1\ 100 \pm 5$  mm /  $-2$  mm de longitud y de  $500 \pm 5$  mm /  $-2$  mm a una temperatura constante de  $20 \pm 5$  °C durante un mínimo de cuatro horas, inmediatamente antes de los ensayos.

Fijar la probeta a los bastidores de soporte (véase punto 3.1.3), apretar los pernos de manera que el desplazamiento de la probeta durante el ensayo no exceda de 2 mm. El plano de la probeta deberá ser prácticamente perpendicular a la dirección incidente de la cabeza simulada. El punto de impacto deberá encontrarse a una distancia máxima de 40 mm del centro geométrico de la probeta. La cabeza deberá golpear la cara de la probeta que representa la cara interna del cristal de seguridad cuando éste está colocado en el vehículo. La cabeza deberá producir un único impacto.

Cambiar la superficie de impacto del forro de fieltro después de doce ensayos.

## 3.3.2. Ensayos con un parabrisas completo (se utilizará solamente para una altura de caída igual o inferior a 1,5 mm)

Colocar el parabrisas suelto sobre un soporte, interponiendo una tira de caucho de 70 IRHD de dureza y aproximadamente 3 mm de espesor, de forma que la anchura de contacto en la totalidad del perímetro sea de unos 15 mm. El soporte deberá estar formado por una probeta rígida cuya forma corresponda a la del parabrisas, a fin de que la cabeza simulada golpee la cara interna.

Si es necesario, el parabrisas se mantendrá sobre el soporte por pinzamiento, mediante dispositivos adecuados.

El soporte deberá descansar sobre un armazón rígido, interponiendo entre éste y el soporte una lámina de caucho de 70 IRHD de dureza y de unos 3 mm de espesor. La superficie del parabrisas deberá ser prácticamente perpendicular a la dirección incidente de la cabeza simulada.

El punto de impacto deberá encontrarse a una distancia máxima de 40 mm del centro geométrico del parabrisas. La cabeza deberá golpear la superficie del parabrisas que representa la cara interna del cristal de seguridad cuando éste está colocado en el vehículo. La cabeza deberá producir un único punto de impacto.

Cambiar la superficie de impacto de la guarnición de fieltro después de doce ensayos.

## 4. ENSAYO DE RESISTENCIA A LA ABRASIÓN

## 4.1. Equipo

4.1.1. Dispositivo de abrasión<sup>(2)</sup>, representado esquemáticamente en la figura 4 y formado por los siguientes elementos:

— Un plato giratorio horizontal sujeto por el centro, cuyo sentido de rotación es contrario al de las agujas del reloj y que gira a una velocidad de 65 a 75 rpm.

<sup>(1)</sup> El par mínimo recomendado para M 20 es de 30 Nm.

<sup>(2)</sup> La empresa estadounidense Teledyne Taber fabrica dispositivos de este tipo.

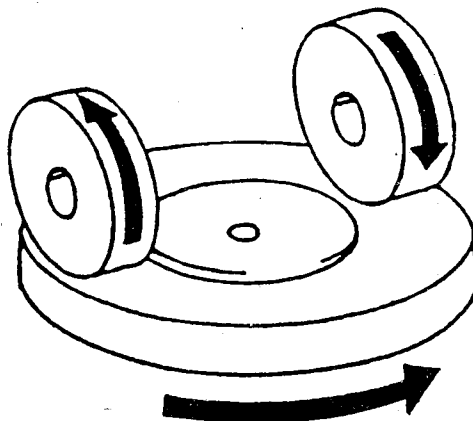


Figura 4

## Esquema del abrasímetro

- Dos brazos paralelos lastrados, cada uno de ellos con una muela abrasiva especial que gira libremente sobre un eje horizontal provisto de rodamientos de bolas; cada muela descansa sobre la probeta, bajo la presión que ejerce un peso de 500 g.

El plato del dispositivo de abrasión debe girar con regularidad dentro de un plano (las desviaciones con respecto a ese plano no deben exceder de  $\pm 0,05$  mm a una distancia de 1,6 mm de la periferia del plato). Las muelas van montadas de manera que cuando estén en contacto con la probeta giratoria giren en sentidos opuestos, ejerciendo así una acción compresiva y abrasiva sobre líneas curvas en una corona circular de unos 30 cm<sup>2</sup>, dos veces por cada vuelta de la pieza.

- 4.1.2. Muelas abrasivas <sup>(1)</sup> de 45 a 50 mm de diámetro y de 12,5 mm de espesor, fabricadas con un material abrasivo especial finamente pulverizado e incrustado en una masa de caucho de dureza media. Las muelas deberán tener una dureza de  $72 \pm 5$  IRHD, medida en cuatro puntos espaciados uniformemente sobre la línea media de la superficie abrasiva, aplicándose la presión verticalmente a lo largo de uno de los diámetros de la muela. Las lecturas deberán efectuarse a los 10 segundos de aplicar la presión.

Las muelas abrasivas deberán haberse esmerilado muy despacio sobre una lámina de vidrio plana, de modo que presenten una superficie perfectamente plana.

- 4.1.3. Fuente luminosa consistente en una bombilla de incandescencia con el filamento contenido en un volumen paralelepédico de 1,5 mm  $\times$  1,5 mm  $\times$  3 mm. La tensión aplicada al filamento de la bombilla deberá ser tal que la temperatura de color sea  $2\ 856 \pm 50$  K. Dicha tensión deberá estar estabilizada a  $\pm 1\ 000$ . Para verificar esta tensión deberá emplearse un aparato de precisión adecuada.

- 4.1.4. Sistema óptico formado por una lente de distancia focal,  $f$ , igual a 500 mm como mínimo y con las aberraciones cromáticas corregidas. La abertura máxima de la lente no deberá ser mayor de  $f/20$ . La distancia entre la lente y la fuente luminosa deberá regularse de manera que se obtenga un haz luminoso prácticamente paralelo.

Colocar un diafragma para limitar el diámetro del haz luminoso a  $7 \pm 1$  mm. Este diafragma deberá colocarse a una distancia de  $100 \pm 50$  mm de la lente, por el lado opuesto a la fuente luminosa.

- 4.1.5. Aparato de medición de la luz difusa (véase figura 5), consistente en una célula fotoeléctrica con una esfera de integración de 200 a 250 mm de diámetro. La esfera deberá ir provista de aberturas para la entrada y salida de la luz. La abertura de entrada deberá ser circular y tener un diámetro igual, como mínimo, al doble del diámetro del haz luminoso. La abertura de salida de la esfera deberá tener una trampa de luz o un patrón de reflexión, según el procedimiento especificado en el apartado 4.4.3. La trampa de luz deberá absorber toda la luz cuando no haya ninguna probeta en la trayectoria del haz luminoso.

El eje del haz luminoso deberá pasar por el centro de las aberturas de entrada y salida. El diámetro de la abertura de salida,  $b$ , deberá ser igual a  $2.a \operatorname{tg} 4^\circ$ , siendo  $a$  el diámetro de la esfera.

La célula fotoeléctrica deberá estar colocada de manera que no pueda ser alcanzada por la luz que provenga directamente de la abertura de entrada o del patrón de reflexión.

Las superficies interiores de la esfera de integración y del patrón de reflexión deberán tener factores de reflexión prácticamente iguales y ser mates y no selectivas.

<sup>(1)</sup> La empresa estadounidense Teledyne Taber fabrica muelas de este tipo.



Dentro de la gama de intensidades luminosas utilizadas, la señal de salida de la célula fotoeléctrica deberá ser lineal en el  $\pm 2\%$ . El aparato deberá estar fabricado de manera que no se produzca ninguna desviación de la aguja del galvanómetro cuando la esfera no esté iluminada.

El equipo deberá ser verificado en su conjunto periódicamente, mediante patrones calibrados de atenuación de visibilidad. Si las mediciones de atenuación de visibilidad se realizan con un equipo o métodos distintos del equipo y del método descritos anteriormente, los resultados deberán corregirse, en caso necesario, para que concuerden con los que se obtengan utilizando el aparato de medida aquí descrito.

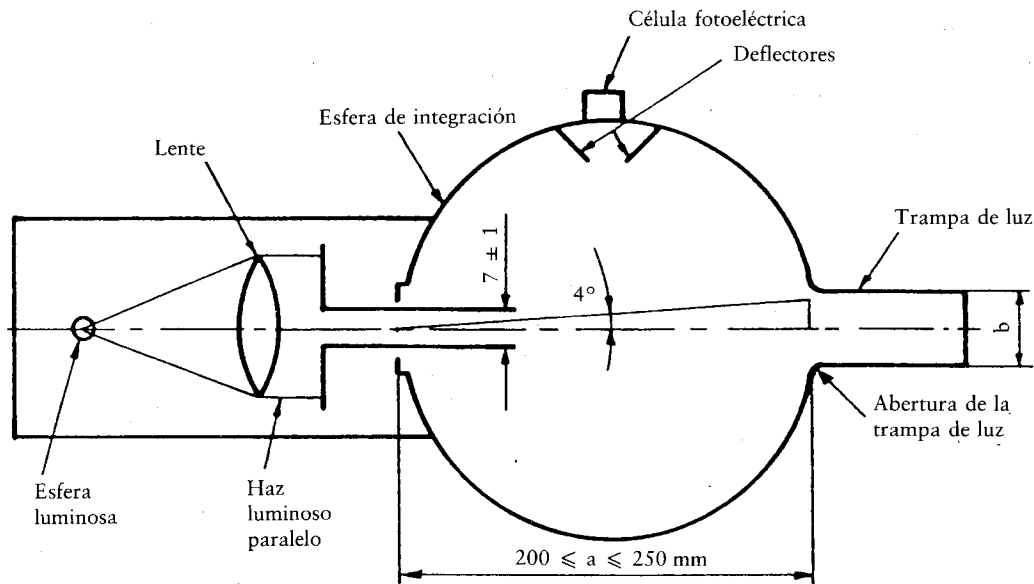


Figura 5

#### Equipo de medición de la atenuación de visibilidad

#### 4.2. Condiciones de ensayo

- Temperatura:  $20 \pm 5$  °C,
- Presión: entre 860 y 1 060 mbar,
- Humedad relativa:  $60 \pm 20\%$ .

#### 4.3. Probetas

Las probetas deberán ser planas, de forma cuadrada, de 100 mm de lado, con las caras prácticamente planas y paralelas y, si es necesario, con un orificio central de fijación de  $6,4 + 0,2$  mm /  $- 0$  mm de diámetro.

#### 4.4. Procedimiento

El ensayo deberá realizarse sobre la cara de la probeta que represente la cara externa del cristal laminado cuando éste está colocado en el vehículo y también por la cara interna si ésta es de material plástico.

##### 4.4.1. Inmediatamente antes y después del proceso de abrasión, las probetas se limpiarán como sigue:

- a) limpiar con un trapo de tejido de lino y con agua corriente limpia,
- b) aclarar con agua destilada o desmineralizada,
- c) secar con una corriente de oxígeno o de nitrógeno,
- d) eliminar todo rastro de agua enjugándolas suavemente con un trapo húmedo de tela de lino. Si es necesario, secarlas comprimiéndolas ligeramente entre dos trapos de tela de lino.

Deberá evitarse cualquier tratamiento con ultrasonidos. Después de la limpieza, las piezas sólo deberán manipularse por los bordes, evitando cualquier deterioro o contaminación de su superficie.

##### 4.4.2. Acondicionar las piezas durante cuarenta y ocho horas como mínimo, a una temperatura de $20$ °C $\pm 5$ °C y a una humedad relativa de $60 \pm 20\%$ .

- 4.4.3. Colocar la pieza apoyada directamente contra la abertura de entrada de la esfera de integración. El ángulo entre la perpendicular a la superficie de la pieza y el eje del haz luminoso no debe ser superior a 8°.

Acto seguido se harán las cuatro lecturas siguientes:

Lectura	Con probeta	Con trampa de luz	Con patrón de reflexión	Cantidad representada
T <sub>1</sub>	No	No	Sí	Luz incidente
T <sub>2</sub>	Sí	No	Sí	Luz total transmitida por la probeta
T <sub>3</sub>	No	Sí	No	Luz difundida por el equipo
T <sub>4</sub>	Sí	Sí	No	Luz difundida por el equipo y la probeta

Repetir las lecturas T<sub>1</sub>, T<sub>2</sub>, T<sub>3</sub> y T<sub>4</sub> con otras posiciones determinadas de la probeta para determinar la uniformidad de éstas.

Calcular la transmitancia total  $T_t = T_2/T_1$ .

Calcular la transmitancia difusa, T<sub>d</sub>, mediante la siguiente fórmula:

$$T_d = \frac{T_4 - T_3 (T_2/T_1)}{T_1}$$

Calcular el tanto por ciento de atenuación, por difusión, de la visibilidad, de la luz o de ambas, mediante la fórmula:

$$\frac{T_d}{T_t} \times 100\%$$

Medir la atenuación de visibilidad inicial de la probeta por lo menos en cuatro puntos, espaciados por igual, de la zona no sometida a la abrasión, utilizando la fórmula antes indicada. Hallar la media de los resultados obtenidos para cada probeta. En vez de hacer cuatro mediciones, se puede obtener un valor medio haciendo girar la probeta con regularidad y a una velocidad de 3 rps o más.

Para cada cristal de seguridad, hacer tres ensayos con la misma carga. Después de haber sometido la probeta al ensayo de abrasión, utilizar la atenuación de visibilidad como medida de la abrasión subyacente.

Utilizando la fórmula anterior, medir la luz difundida por la pista sometida a la abrasión por lo menos en cuatro puntos espaciados por igual a lo largo de la pista. Hallar la media de los resultados obtenidos para cada probeta. En vez de efectuar las cuatro mediciones, se puede obtener un valor medio haciendo girar la probeta con regularidad y a una velocidad de 3 rps o más.

- 4.5. El ensayo de abrasión sólo se efectuará si, teniendo en cuenta la información de que dispone, el laboratorio encargado del ensayo lo considera necesario.

Por regla general y exceptuando los materiales de vidrio plástico, en caso de modificación del espesor de la lámina intercalar o del material, no se requerirá efectuar nuevos ensayos.

#### 4.6. Índices de dificultad de las características secundarias

Las características secundarias no se tomarán en consideración.

### 5. ENSAYO DE RESISTENCIA A LAS ALTAS TEMPERATURAS

#### 5.1. Procedimiento

Calentar a 100 °C tres muestras o tres probetas cuadradas, de 300 × 300 mm como mínimo, tomadas por el laboratorio de tres parabrisas o tres cristales, según el caso, debiendo corresponder uno de los lados al borde superior del cristal. Mantener esta temperatura durante dos horas y después dejar enfriar las muestras hasta la temperatura ambiente. Si el cristal de seguridad tiene dos superficies exteriores de material no orgánico, el ensayo podrá realizarse sumergiendo la muestra verticalmente en agua hirviendo durante el período de tiempo especificado, procurando evitar cualquier choque térmico indeseado. Si las muestras se recortan de un parabrisas, uno de sus bordes deberá estar constituido por una parte del borde del parabrisas.

## 5.2. Índices de dificultad de las características secundarias

	<i>Incoloro</i>	<i>Coloreado</i>
Coloración del material intercalar	1	2

Las demás características secundarias no se tomarán en consideración.

## 5.3. Interpretación de los resultados

5.3.1. Se considerará que la prueba de resistencia a las altas temperaturas ha dado resultado positivo si no aparecen burbujas ni ningún otro defecto a más de 15 mm de un borde no cortado o 25 mm de un borde cortado de la probeta o de la muestra o más de 10 mm de cualquier fisura que pueda producirse durante la prueba.

5.3.2. Se considerará que una serie de probetas o muestras presentadas a la homologación es satisfactoria en lo que se refiere al ensayo de resistencia a las altas temperaturas si cumple una de las siguientes condiciones:

5.3.2.1. Todos los ensayos han dado resultado positivo.

5.3.2.2. Uno de los ensayos ha dado resultado negativo pero una nueva serie de ensayos efectuados sobre una nueva serie de probetas o de muestras da resultados positivos.

## 6. ENSAYO DE RESISTENCIA A LA RADIACIÓN

## 6.1. Método de ensayo

## 6.1.1. Equipo

6.1.1.1. Fuente de radiación consistente en una lámpara de vapor de mercurio de presión media, formada por un tubo de cuarzo que no produzca ozono y que tenga el eje vertical. Las dimensiones nominales de la lámpara deberán ser de 360 mm de longitud y de 9,5 mm de diámetro. La longitud del arco deberá ser de  $300 \pm 4$  mm. La potencia de alimentación de la lámpara será de  $750 \pm 50$  W. Se podrá utilizar cualquier otra fuente de radiación que produzca el mismo efecto que la lámpara definida más arriba. Para verificar que los efectos de otra fuente que la lámpara son iguales deberá efectuarse una comparación midiendo la cantidad de energía emitida en una banda de longitudes de onda de 300 a 450 nm, eliminándose todas las demás longitudes de onda mediante los filtros adecuados. La fuente sustitutiva deberá utilizarse con estos filtros.

En caso de que no exista una correlación satisfactoria entre este ensayo y las condiciones de utilización de los cristales de seguridad, será necesario revisar las condiciones de ensayo.

6.1.1.2. Transformador de alimentación y condensador, con capacidad para suministrar a la lámpara (véase el punto 6.1.1.1) un pico de tensión de alumbrado de 1 100 V como mínimo y una tensión de funcionamiento de  $500 \pm 50$  V.

6.1.1.3. Dispositivo para sostener y hacer girar las muestras entre 1 y 5 rpm alrededor de la fuente de radiación colocada en posición central, a fin de garantizar una exposición regular.

## 6.1.2. Probetas

6.1.2.1. Las dimensiones de las probetas deberá ser de  $76 \times 300$  mm.

6.1.2.2. El laboratorio recortará las probetas de la parte superior de los cristales, de manera que:

- en los cristales que no sean parabrisas, el borde superior de las probetas coincida con el borde superior de los cristales,
- en los parabrisas, el borde superior de las probetas coincida con el límite superior de la zona en la que debe controlarse y determinarse la regularidad de la transmisión, de conformidad con el punto 9.1.2.2 del presente Anexo.

## 6.1.3. Procedimiento

Verificar la transmitancia regular de la luz a través de tres muestras antes de la exposición y según el procedimiento indicado en los puntos 9.1.1 y 9.1.2 del presente Anexo.

Proteger de las radiaciones una porción de cada muestra y a continuación colocar la muestra en el aparato de ensayo, con su longitud paralela al eje de la lámpara y a 230 mm de dicho eje. Mantener la temperatura de las muestras a  $45 \pm 5$  °C durante todo el ensayo. Colocar delante de la lámpara la cara de cada muestra que representa la cara exterior del cristal del vehículo. Para el tipo de lámpara definido en el punto 6.1.1.1, el tiempo de exposición deberá ser de 100 horas. Después de la exposición, medir de nuevo la transmitancia regular de cada muestra en la zona expuesta.

6.1.4. Conforme al procedimiento antes descrito, cada probeta o muestra (tres en total) se someterá a una radiación tal que la irradiación en cada punto de la probeta o de la muestra produzca sobre el material intercalar utilizado el mismo efecto que el que produciría una radiación solar de  $1\,400 \text{ Wm}^2$  durante 100 horas.

## 6.2. Índices de dificultad de las características secundarias

	<i>Incoloro</i>	<i>Coloreado</i>
Coloración de vidrio	2	1
Coloración del material intercalar	1	2

Las demás características secundarias no se tomarán en consideración.

### 6.3. Interpretación de los resultados

- 6.3.1. Se considerará que el ensayo de resistencia a la radiación ha dado resultado positivo si se cumplen las siguientes condiciones:
- 6.3.1.1. La transmitancia luminosa total, midiéndose la transmisión de la luz conforme a los puntos 9.1.1 y 9.1.2 del presente Anexo, no desciende por debajo del 95 % del valor inicial antes de la irradiación y, en cualquier caso, no desciende:
- 6.3.1.1.1. Por debajo del 70 % en el caso de los cristales que no sean parabrisas y deban cumplir las prescripciones relativas al campo de visión del conductor en todas direcciones.
- 6.3.1.1.2. Por debajo del 75 % en el caso de los parabrisas, en la zona en que debe controlarse la transmisión regular, tal como se define en el punto 9.1.2.2.
- 6.3.1.2. No obstante, podrá aparecer una ligera coloración al examinar la probeta o la muestra sobre fondo blanco después de la irradiación, pero no podrá aparecer ningún otro defecto.
- 6.3.2. Se considerará que una serie de probetas o de muestras presentadas a la homologación es satisfactoria por lo que respecta a la estabilidad, si se cumple una de las siguientes condiciones:
- 6.3.2.1. todos los ensayos han dado resultado positivo,
- 6.3.2.2. un ensayo ha dado resultado negativo, pero una nueva serie de ensayos efectuados sobre una nueva serie de probetas o de muestras da resultados positivos.

## 7. ENSAYO DE RESISTENCIA A LA HUMEDAD

### 7.1. Procedimiento

Mantener en posición vertical tres muestras o tres probetas cuadradas de 300 × 300 mm durante dos semanas en un recinto cerrado donde la temperatura deberá mantenerse a  $50 \pm 2$  °C y la humedad relativa a  $95 \pm 4$  % <sup>(1)</sup>.

Las probetas deberán prepararse de manera que:

- al menos uno de los bordes de las probetas coincida con uno de los bordes originales del cristal,
- si se ensayan varias probetas al mismo tiempo, deberá dejarse una separación adecuada entre las probetas.

Deberán tomarse las precauciones necesarias para que el condensado que se forme sobre las paredes o el techo del recinto de ensayo no caiga sobre las muestras.

### 7.2. Índices de dificultad de las características secundarias

	Incoloro	Coloreado
Coloración del material intercalar	1	2

Las demás características secundarias no se tomarán en consideración.

### 7.3. Interpretación de los resultados

- 7.3.1. Se considerará que el cristal de seguridad es satisfactorio en cuanto a su resistencia a la humedad si no se observa ningún cambio importante a más de 10 mm de los bordes no cortados y a más de 15 mm de los bordes cortados, después de haber permanecido 2 horas en atmósfera ambiente en el caso de los cristales laminados ordinarios y tratados y 48 horas en el caso de los cristales recubiertos de material plástico y en el de los vidrios plásticos.
- 7.3.2. Se considerará que una serie de probetas o muestras presentadas a la homologación es satisfactoria en cuanto a la resistencia a la humedad si se cumple una de las siguientes condiciones:
- 7.3.2.1. Todos los ensayos han dado resultado positivo.
- 7.3.2.2. Un ensayo ha dado resultado negativo pero una serie de ensayos efectuados sobre nuevas probetas o muestras da resultados positivos.

## 8. ENSAYO DE RESISTENCIA A LOS CAMBIOS DE TEMPERATURA

### 8.1. Procedimiento

Se colocarán dos probetas de 300 × 300 mm en un recinto a una temperatura de  $-40$  °C  $\pm$  5 °C durante 6 horas. Pasado ese tiempo, se colocarán al aire libre a una temperatura de  $23$  °C  $\pm$  2 °C durante una hora o hasta el momento en que las probetas alcancen la temperatura de equilibrio. A continuación se colocarán dentro de una corriente de aire a una temperatura de  $72$  °C  $\pm$  2 °C durante tres horas, tras haber sido puestas de nuevo al aire libre a  $23$  °C  $\pm$  2 °C y enfriado hasta esa temperatura serán examinadas.

<sup>(1)</sup> En estas condiciones no se produce condensación en las probetas.

## 8.2. Índices de dificultad de las características secundarias

	Incoloro	Coloreado
Coloración del material intercalar o revestimiento de material plástico	1	2
Las demás características no se tomarán en consideración.		

## 8.3. Interpretación de los resultados

Se considerará que el ensayo de resistencia a los cambios de temperatura ha dado resultado positivo si las probetas no presentan grietas, opacificaciones, deslaminado u otro deterioro evidente.

## 9. CUALIDADES ÓPTICAS

## 9.1. Ensayo de transmisión de la luz

## 9.1.1. Equipo

9.1.1.1. Fuente luminosa consistente en una bombilla de incandescencia cuyo filamento está alojado en una cámara paralelepípeda de 1,5 mm × 1,5 mm × 3 mm. La tensión aplicada al filamento de la bombilla deberá ser tal que su temperatura de color sea de 2 856 K ± 50 K. Esta tensión deberá estar estabilizada a ± 1/1 000. El aparato de medición utilizado para verificar dicha tensión deberá poseer una precisión apropiada para esta aplicación.

9.1.1.2. Sistema óptico constituido por una lente de distancia focal,  $f$ , igual a 500 mm como mínimo y corregida en cuanto a aberraciones cromáticas. La abertura máxima de la lente no deberá ser superior a  $f/20$ . Deberá regularse la distancia entre la lente y la fuente luminosa de manera que se obtenga un haz luminoso prácticamente paralelo. Se colocará un diafragma para limitar el diámetro del haz luminoso a 7 mm ± 1 mm. Este diafragma deberá colocarse a una distancia de 100 mm ± 50 mm de la lente, por el lado opuesto a la fuente luminosa. El punto de medición deberá estar en el centro del haz luminoso.

## 9.1.1.3. Aparato de medición

El receptor deberá presentar una sensibilidad espectral relativa correspondiente a la eficacia luminosa espectral relativa CIE <sup>(1)</sup> para la visión fotoóptica. La superficie sensible del receptor deberá estar cubierta por un difusor y ser, como mínimo, el doble de la sección del haz luminoso paralelo emitido por el sistema óptico. Si se utiliza una esfera de integración, la abertura de ésta deberá ser, como mínimo, el doble de la sección del haz luminoso paralelo.

El conjunto receptor-aparato de medición deberá tener un carácter lineal mayor del 2% en la parte útil de la escala.

El receptor deberá estar centrado en el eje del haz luminoso.

## 9.1.2. Procedimiento

La sensibilidad del sistema de medición deberá estar regulada de manera que el aparato de medición de respuesta del receptor indique 100 divisiones cuando el cristal de seguridad no esté colocado en la trayectoria luminosa.

Cuando el receptor no reciba luz, el aparato deberá indicar cero.

El cristal de seguridad deberá estar colocado a una distancia del receptor igual a aproximadamente cinco veces el diámetro de éste. El cristal de seguridad deberá estar colocado entre el diafragma y el receptor; su orientación deberá regularse de manera que el ángulo de incidencia del haz luminoso sea igual a  $0^\circ \pm 5^\circ$ . El factor de transmisión de la luz regular deberá medirse en el cristal de seguridad; para cada uno de los puntos medidos se leerá el número de divisiones,  $n$ , en el aparato de medición. La transmitancia de la luz regular  $Z_r$  es igual a  $n/100$ .

9.1.2.1. En el caso de los parabrisas, pueden aplicarse dos métodos de ensayo, utilizando una muestra cortada de la parte más plana del parabrisas, o una pieza cuadrada, especialmente preparada, que presente las mismas características de material y de espesor que el parabrisas, realizándose las mediciones en sentido perpendicular al cristal.

9.1.2.2. En el caso de los parabrisas de los vehículos de la categoría M<sub>1</sub>, el ensayo se efectuará en la zona B prevista en el Anexo II F. En los demás vehículos, el ensayo se efectuará en la zona I prevista en el punto 9.2.5.2.3 del presente Anexo.

## 9.1.3. Índices de dificultad de las características secundarias

	Incoloro	Coloreado
Coloración del vidrio	1	2
Coloración del material intercalar (en parabrisas laminados)	1	2

(1) Comisión internacional del alumbrado.

	No incluida	Incluida
Franja de sombra y/o oscurecimiento	1	2
Las demás características secundarias no se tomarán en consideración.		

9.1.4. Interpretación de los resultados

9.1.4.1. En el caso de los parabrisas, la transmisión regular medida tal como se indica en el apartado 9.1.2 no deberá ser inferior al 75 % y, en el caso de los cristales que no sean parabrisas, no deberá ser inferior al 70 %.

9.1.4.2. Por lo que se refiere a los cristales situados en lugares que no son fundamentales para la visión del conductor (techo acristalado, por ejemplo), el coeficiente de transmisión regular de la luz del cristal, podrá ser inferior al 70 %. Los materiales para cristales cuyo coeficiente de transmisión de la luz sea inferior al 70 % deberán ir marcados con el símbolo adicional previsto en el punto 4.5.2 del Anexo II.

9.2. Ensayo de distorsión óptica

9.2.1. *Ámbito de aplicación*

El método especificado es un método de proyección que permite evaluar la distorsión óptica de un cristal de seguridad.

9.2.1.1. Definiciones

9.2.1.1.1. «Desviación óptica»: ángulo que forma la dirección aparente con la dirección verdadera de un punto visto a través del cristal de seguridad. El valor de este ángulo es función del ángulo de incidencia del radio visual, del espesor y de la inclinación del cristal, y del radio de curvatura en el punto de incidencia.

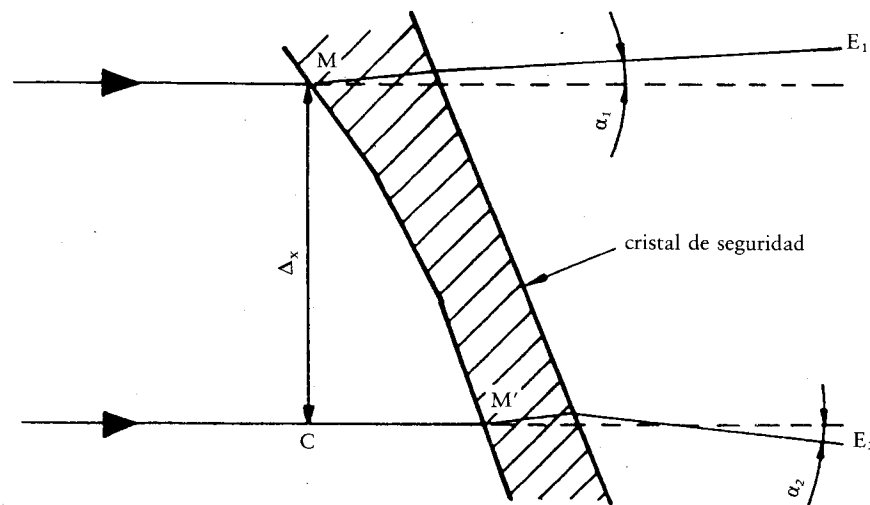
9.2.1.1.2. «Distorsión óptica en una dirección MM'»: diferencia algebraica de desviación angular  $\Delta_\alpha$  medida entre dos puntos M y M' de la superficie del cristal, espaciados de manera que sus proyecciones en un plano perpendicular a la dirección de observación estén separadas por una distancia de valor fijo  $\Delta_x$  (ver figura 6).

Una desviación en sentido contrario al de las agujas del reloj se considerará positiva y una desviación en el sentido de las agujas del reloj, negativa.

9.2.1.1.3. «Distorsión óptica de un punto M»: distorsión óptica máxima para todas las direcciones MM' a partir del punto M.

9.2.1.2. Equipo

Este método se basa en la proyección sobre una pantalla de una mira adecuada a través del cristal de seguridad sometido a ensayo. La modificación de la forma de la imagen proyectada, provocada por la interposición del cristal en la trayectoria luminosa, da una medida de la distorsión óptica. El equipo se compone de los siguientes elementos dispuestos como indica la figura 9.



Notas:  $\Delta_\alpha = \alpha_1 - \alpha_2$  es la distorsión óptica en la dirección MM'.  
 $\Delta_x = MC$  es la distancia entre las dos rectas paralelas a la dirección de observación que pasan por los puntos M y M'.

Figura 6

Representación esquemática de la distorsión

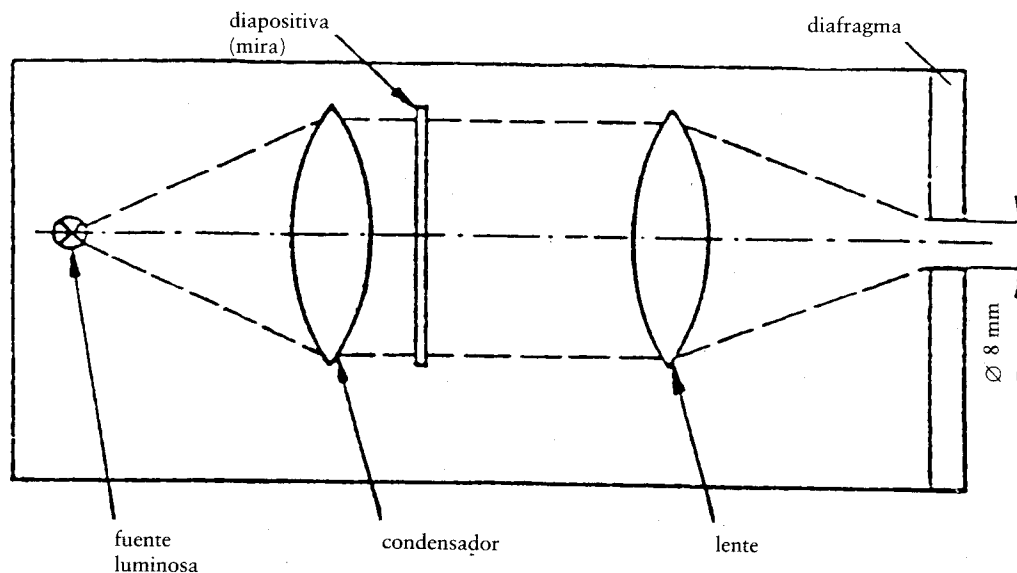


Figura 7

## Disposición óptica del proyector

- 9.2.1.2.1. Proyector de buena calidad, con una fuente luminosa puntual de gran intensidad, y que tenga, por ejemplo, las siguientes características:
- distancia focal de 90 mm como mínimo;
  - apertura de 1/2,5 aproximadamente;
  - lámpara de cuarzo halógeno de 150 W (en caso de utilización sin filtro);
  - lámpara de cuarzo 3 de 250 W (en caso de utilizar un filtro verde).

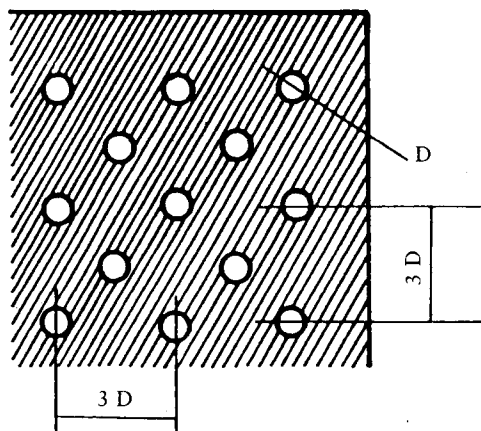


Figura 8

## Porción aumentada de la diapositiva

El dispositivo de proyección está representado esquemáticamente en la figura 7. Deberá colocarse un diafragma de 8 mm de diámetro a aproximadamente 10 mm de la lente del objetivo.

- 9.2.1.2.2. Diapositivas (miras) consistentes, por ejemplo, en una retícula de círculos claros sobre fondo oscuro (ver figura 8). Las diapositivas deberán ser de alta calidad y estar bien contrastadas para que se puedan efectuar mediciones con un error inferior al 5%. Si no está puesto el cristal sometido a ensayo, las dimensiones de los círculos deberán ser tales que, cuando se proyecten, formen en la pantalla una retícula de círculos de diámetro

$$\frac{R_1 + R_2}{R_1} \Delta x \text{ siendo } \Delta x = 4 \text{ mm (ver figuras 6 y 9).}$$

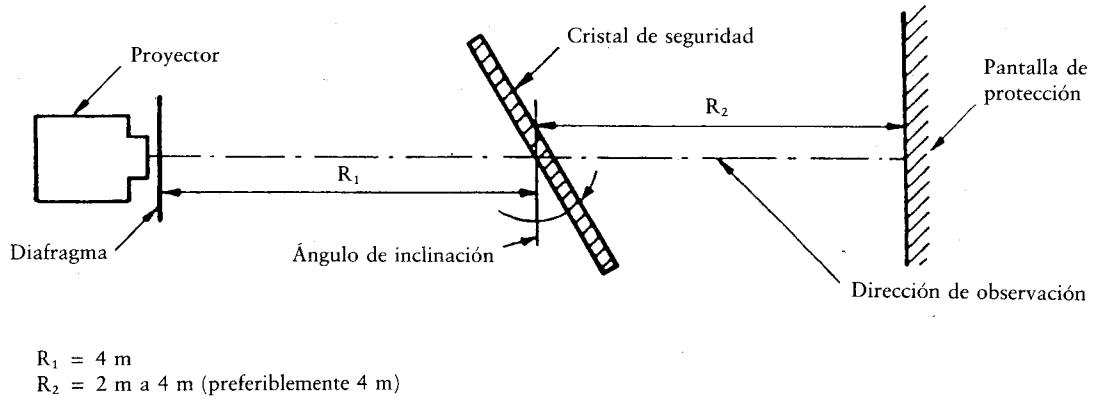


Figura 9

Disposición del equipo para el ensayo de distorsión óptica

- 9.2.1.2.3. Soporte, preferiblemente de un tipo que permita el barrido horizontal y vertical, así como la rotación del cristal de seguridad.
- 9.2.1.2.4. Plantilla de control para la medición de los cambios de dimensiones cuando se desee hacer una estimación rápida. Una forma apropiada es la representada en la figura 10.

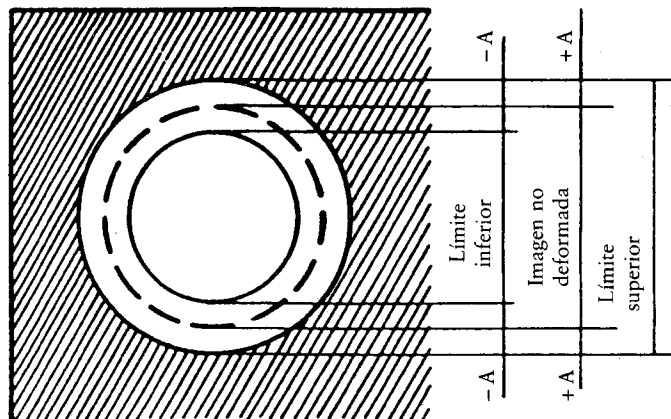


Figura 10

Ejemplo de plantilla de control apropiada

- 9.2.1.3. Procedimiento
  - 9.2.1.3.1. Método general.
 

Montar el cristal de seguridad sobre el soporte (9.2.1.2.3) con el ángulo de inclinación especificado. Proyectar la diapositiva de ensayo a través de la superficie que se ha de examinar. Girar el cristal o desplazarlo horizontal o verticalmente a fin de examinar toda la superficie especificada.
  - 9.2.1.3.2. Estimación utilizando una plantilla de control.
 

Cuando sea suficiente con una estimación rápida, con una precisión que no podrá ser superior al 20 %, el valor A del cambio de desviación (ver figura 10) se calculará a partir del valor límite  $\Delta\alpha_L$  y el valor  $R_2$  como la distancia entre el cristal de seguridad y la pantalla de proyección:

$$A = 0,145 \Delta\alpha_L \cdot R_2$$



La relación entre el cambio de diámetro de la imagen proyectada,  $\Delta\alpha$ , y el cambio de desviación angular,  $\Delta\alpha$  viene dada por la fórmula:

$$\Delta d = 0,29 \Delta\alpha \cdot R_2$$

donde:

$\Delta d$  está expresado en milímetros;  
 $A$  está expresado en milímetros;  
 $\Delta\alpha_1$  está expresado en minutos de arco;  
 $\Delta\alpha$  está expresado en minutos de arco;  
 $R_2$  está expresado en metros.

9.2.1.3.3. Medición con dispositivo fotoeléctrico.

Cuando se requiera una medición precisa, con una precisión superior al 10 % del valor límite, el valor  $d$  se medirá en el eje de proyección, determinándose el valor de la anchura del punto luminoso en el punto donde la luminancia sea 0,5 veces la luminancia máxima del proyector.

9.2.1.4. Expresión de los resultados

Evaluar la distorsión óptica de los cristales de seguridad midiendo  $\Delta d$  en todos los puntos de la superficie y en todas direcciones, a fin de hallar el valor  $\Delta d$  máximo.

9.2.1.5. Otro método

Asimismo se permite utilizar la técnica estrectoscópica como alternativa a las técnicas de proyección, a condición de que se mantenga la precisión de las medidas señaladas en los puntos 9.2.1.3.2 y 9.2.1.3.3.

9.2.1.6. La distancia  $\Delta x$  deberá ser de 4 mm.

9.2.1.7. El parabrisas deberá montarse con el ángulo de inclinación correspondiente al del vehículo.

9.2.1.8. El eje de proyección en el plano horizontal deberá mantenerse en una posición prácticamente perpendicular a la traza del parabrisas en este plano.

9.2.2. *Las mediciones se efectuarán:*

9.2.2.1. en los vehículos de la categoría  $M_1$ , por un lado, en la zona A extendida hasta el plano mediano del vehículo y en la parte del parabrisas correspondiente a la zona simétrica de la anterior respecto al plano longitudinal mediano del vehículo y, por otro lado, en la zona B;

9.2.2.2. en los vehículos de la categoría M y N, salvo la  $M_1$ , en la zona I definida en el punto 9.2.5.2 del presente Anexo.

9.2.2.3. Tipo de vehículo

El ensayo deberá repetirse si el parabrisas ha de montarse en un tipo de vehículo cuyo campo de visión en la parte delantera es distinta al del tipo de vehículo que ya tiene el parabrisas homologado.

9.2.3. *Índices de dificultad de las características secundarias*

9.2.3.1. Naturaleza del material

<i>Vidrio pulido</i>	<i>Vidrio flotado</i>	<i>Vidrio estirado</i>
1	1	2

9.2.3.2. Otras características secundarias

Las demás características secundarias no se tomarán en consideración.

9.2.4. *Número de muestras*

Se someterán al ensayo cuatro muestras.

9.2.5. *Definición de las zonas*

9.2.5.1. En el caso de los parabrisas de los vehículos de la categoría  $M_1$  las zonas A y B son las definidas en el Anexo II F.

9.2.5.2. En las categorías de vehículos M y N, salvo la  $M_1$ , las zonas se definen partiendo:

9.2.5.2.1. «de un punto ocular», situado en la vertical del punto R del asiento del conductor y a 625 mm por encima de ese punto, en el plano vertical paralelo al plano longitudinal medio del vehículo para el que está destinado el parabrisas, pasando por el eje del volante; este punto se llamará 0 en lo sucesivo.

9.2.5.2.2. «de una recta 0Q», que es la recta horizontal que pasa por el punto ocular 0 y es perpendicular al plano longitudinal medio del vehículo.

9.2.5.2.3. Zona I — la zona del parabrisas delimitada por la intersección de éste con los cuatro planos siguientes:

$P_1$  — un plano vertical que pasa por el punto 0 y forma un ángulo de  $15^\circ$  hacia la izquierda del plano longitudinal medio del vehículo;

$P_2$  — un plano vertical simétrico a  $P_1$ , en relación con el plano longitudinal medio del vehículo. Si esta construcción no es posible (por ausencia del plano longitudinal medio de simetría, por ejemplo), se considerará como  $P_2$  el plano simétrico a  $P_1$  en relación con el plano longitudinal del vehículo que pasa por el punto 0;

$P_3$  — un plano que abarca la recta 0Q y forma un ángulo de  $10^\circ$  por encima del plano horizontal;

$P_4$  — un plano que abarca la recta 0Q y forma un ángulo de  $8^\circ$  por debajo del plano horizontal.

#### 9.2.6. Interpretación de los resultados

Se considerará que un tipo de parabrisas es satisfactorio en lo que concierne a la distorsión óptica si dicha distorsión no excede, en cada zona de las cuatro muestras sometidas a ensayo, los valores máximos siguientes:

Categoría de los vehículos	Zona	Valores máximos de distorsión óptica
$M_1$	A — Extensión según el punto 9.2.2.1	2' de arco
	B	6' de arco
Categorías M que no sean $M_1$ y N	I	2' de arco

9.2.6.1. Para los vehículos de las categorías M y N no se efectuará ninguna medición en una zona periférica de 25 mm de ancho.

9.2.6.2. En el caso de los parabrisas de dos partes, no se realizará ninguna medición en una franja de 35 mm a partir del borde del cristal que pueda ser adyacente al montante de separación.

9.2.6.3. Se permitirá una desviación de hasta 6' de arco para todas las partes de la zona I o de la zona A situadas a menos de 100 mm de los bordes del parabrisas.

9.2.6.4. Se admitirán ligeras divergencias en la zona B con respecto a las prescripciones, siempre y cuando sean localizadas y mencionadas en el acta.

#### 9.3. Ensayo de separación de la imagen secundaria

##### 9.3.1. *Ámbito de aplicación*

Hay dos métodos de ensayo admitidos:

- método de ensayo con diana;
- método de ensayo con colimador.

Estos ensayos podrán utilizarse, si es necesario, para pruebas de homologación, de control de calidad o de evaluación del producto.

##### 9.3.1.1. Ensayo con diana

##### 9.3.1.1.1. Equipo

Este método se basa en el examen de una diana iluminada a través del cristal de seguridad. La diana podrá estar concebida de manera que el ensayo pueda efectuarse por un simple método de «pasa, no pasa». La diana deberá ser, preferentemente, de uno de los tipos que se indican a continuación:

- a) diana anular iluminada, cuyo diámetro exterior D subtienda un ángulo de n minutos de arco, en un punto situado a x metros [ver figura 11 a)];
- b) diana de «corona y spot» iluminada, de unas dimensiones tales que la distancia desde un punto situado en el borde del spot al punto más próximo del interior de la corona, D, subtienda un ángulo de n minutos de arco, en un punto situado a x metros [ver figura 11 b)];

donde:

n es el valor límite de la separación de imagen secundaria;

x es la distancia entre el cristal de seguridad y la diana (no inferior a 7 metros);

D viene dado(a) por la fórmula:  $D = x \cdot \text{tgn.}$

La diana iluminada se compone de una caja de luz, de un volumen aproximado de 300 mm × 300 mm × 150 mm, para cuya parte delantera lo más sencillo es utilizar un cristal recubierto de papel negro opaco o de pintura negra mate. La caja deberá estar iluminada por una fuente luminosa apropiada. El interior de la caja deberá recubrirse con una capa de pintura blanca mate.

Puede ser conveniente utilizar dianas de otras formas, como la representada en la figura 14. Asimismo es posible sustituir la diana por un dispositivo de proyección y examinar las imágenes resultantes en una pantalla.

## 9.3.1.1.2. Procedimiento

El cristal de seguridad deberá instalarse con su ángulo de inclinación especificado, sobre un soporte conveniente, de manera que la observación se haga en el plano horizontal que pasa por el centro de la diana.

La caja de luz deberá observarse en un local oscuro o semioscuro. Deberá examinarse cada una de las porciones del cristal de seguridad para descubrir la presencia de cualquier imagen secundaria en relación con la diana iluminada. El cristal de seguridad deberá hacerse girar de forma que se mantenga la dirección correcta de observación. Para este examen podrá utilizarse un antejo.

## 9.3.1.1.3. Expresión de los resultados

Determinar si,

- al utilizar la diana [véase la figura 11 a)], se separan las imágenes primaria y secundaria del círculo, es decir, si se sobrepasa el valor límite de  $n$ , o si
- al utilizar la diana [véase la figura 11 b)], la imagen secundaria del spot rebasa el punto de tangencia con el borde interior del círculo, es decir, si se sobrepasa el valor límite de  $n$ .

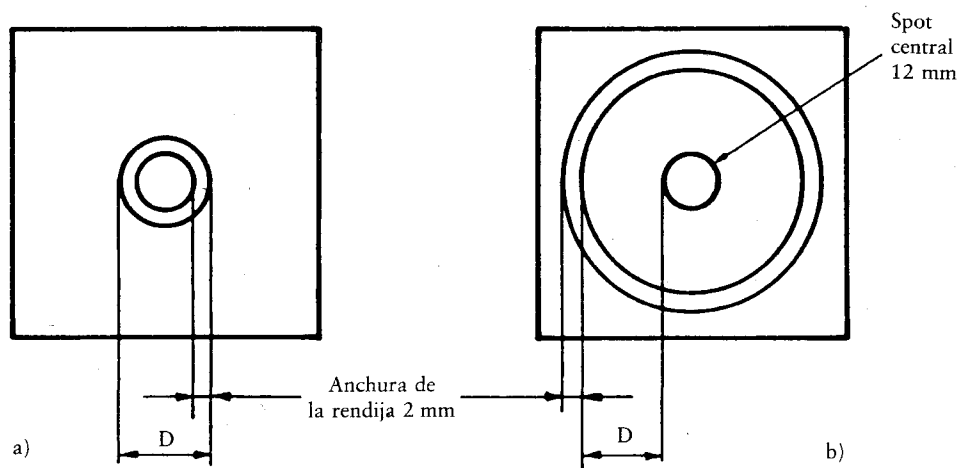


Figura 11

Dimensiones de las dianas

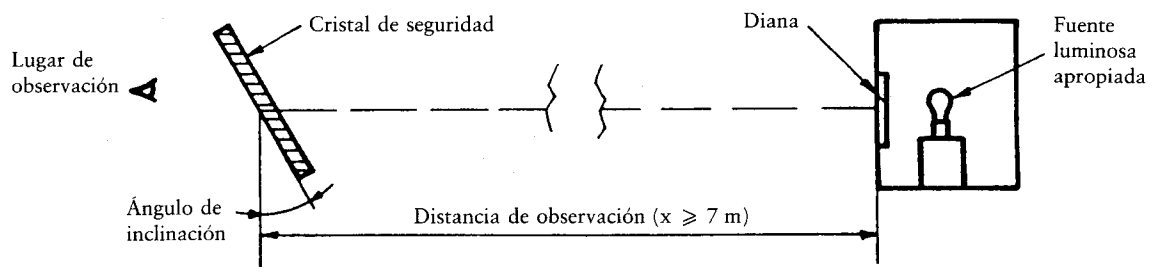
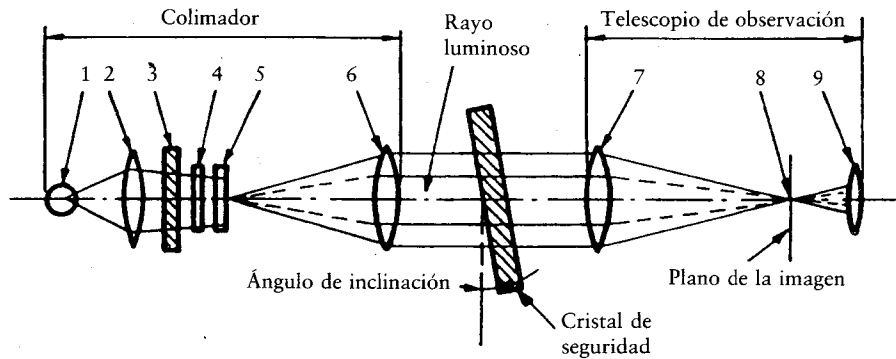


Figura 12

Disposición del equipo



1. Bombilla
2. Condensador, abertura > 8,6 mm
3. Pantalla de vidrio esmerilado, abertura > a la del condensador
4. Filtro coloreado con orificio central de  $\approx 0,3$  mm de diámetro, diámetro > a 8,6 mm
5. Placa con coordenadas polares, diámetro > a 8,6 mm
6. Lente acromática,  $f \geq 86$  mm, abertura = 10 mm
7. Lente acromática,  $f \geq 86$  mm, abertura = 10 mm
8. Punto negro,  $\approx 0,3$  mm de diámetro
9. Lente acromática,  $f = 20$  mm, abertura  $\leq 10$  mm

Figura 13

## Equipo para el ensayo con colimador

## 9.3.1.2. Ensayo con colimador

Si es necesario se seguirá el procedimiento descrito en este párrafo.

## 9.3.1.2.1. Equipo

El equipo consistirá en un colimador y un telescopio y podrá estar configurado como indica la figura 13. No obstante, podrá utilizarse también cualquier otro sistema óptico equivalente.

## 9.3.1.2.2. Procedimiento

El colimador forma, en el infinito, la imagen de un sistema de coordenadas polares con un punto luminoso en el centro (véase figura 14).

En el plano focal del telescopio de observación, sobre el eje óptico, hay un pequeño punto opaco de diámetro ligeramente superior al del punto luminoso proyectado, por lo que oculta al punto luminoso.

Cuando se coloca entre el telescopio y el colimador una probeta que presenta una imagen secundaria, puede verse un segundo punto luminoso de menor intensidad a cierta distancia del centro del sistema de coordenadas polares. Se puede considerar que la separación de imagen secundaria está representada por la distancia entre ambos puntos luminosos observados con el telescopio (véase figura 14). (La distancia entre el punto negro y el punto luminoso del centro del sistema de coordenadas polares representa la desviación óptica.)

## 9.3.1.2.3. Expresión de los resultados

Examinar en primer lugar el cristal de seguridad, utilizando un método sencillo, para determinar la región que da la imagen secundaria más importante.

A continuación, examinar esta región por medio del telescopio, con el ángulo de incidencia apropiado. Medir la separación máxima de imagen secundaria.

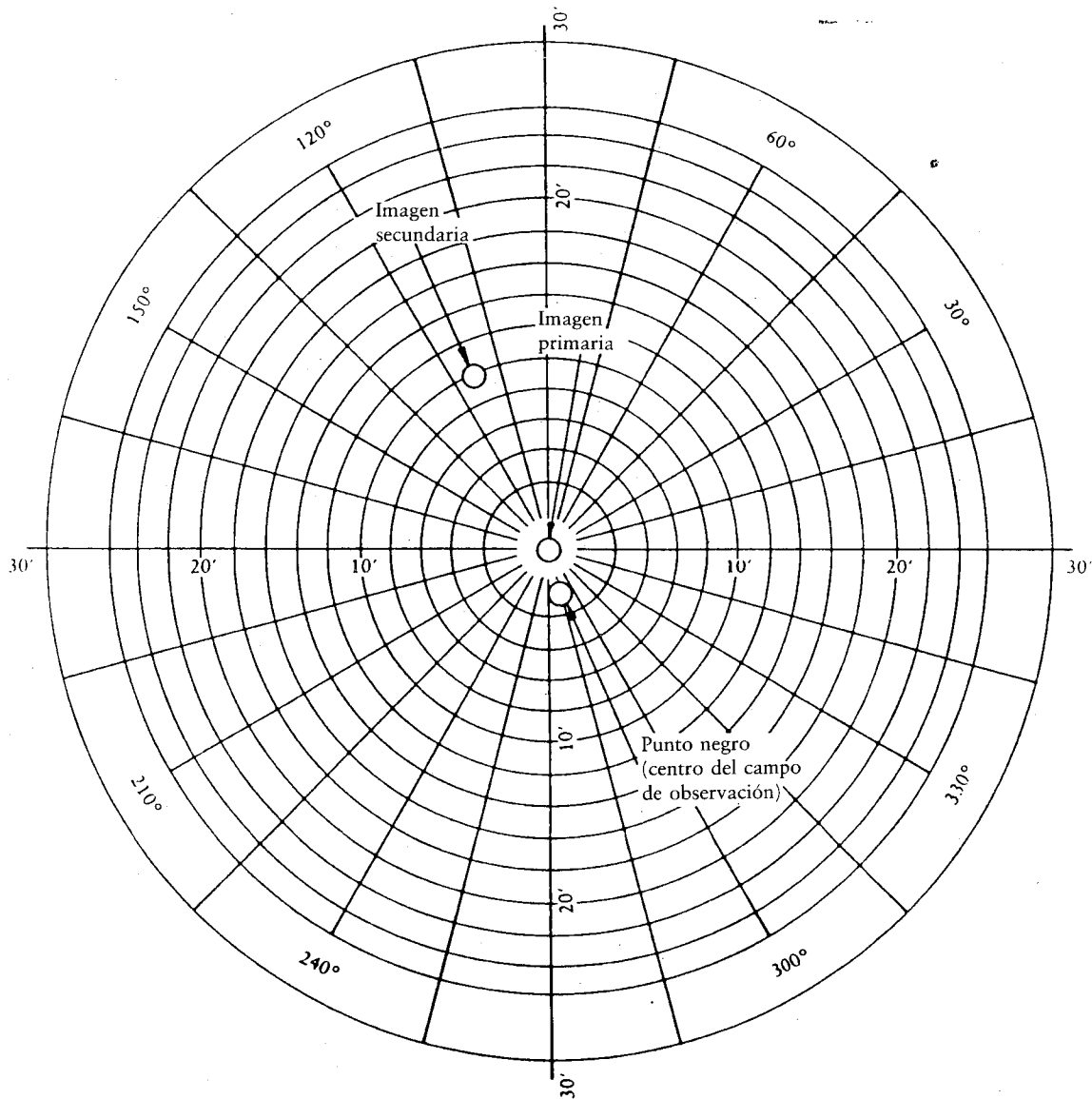


Figura 14

## Ejemplo de observación por el método de ensayo con colimador

9.3.1.3. La dirección de observación en el plano horizontal deberá mantenerse aproximadamente normal con respecto a la traza del parabrisas en este plano.

9.3.2. Las mediciones se efectuarán según las categorías de los vehículos, en las zonas descritas en el punto 9.2.2.

9.3.2.1. Tipo de vehículo

El ensayo deberá repetirse si el parabrisas ha de montarse en un tipo de vehículo cuyo campo de visión en la parte delantera sea distinto del correspondiente tipo de vehículo para el cual se ha homologado ya el parabrisas.

9.3.3. Índices de dificultad de las características secundarias

9.3.3.1. Naturaleza del material

Vidrio-pulido	Vidrio-flotado	Vidrio-estirado
1	1	2

9.3.3.2. Otras características secundarias

Las demás características secundarias no se tomarán en consideración.

9.3.4. Número de muestras

Se someterán a ensayo cuatro muestras.

## 9.3.5. Interpretación de los resultados

Se considerará que un tipo de parabrisas es satisfactorio en lo que concierne a la separación de la imagen secundaria si, en las cuatro muestras sometidas a los ensayos, la separación de las imágenes primaria y secundaria no excede de los valores máximos que se indican a continuación para cada una de las zonas:

Categoría de los vehículos	Zona	Valores máximos de la separación de las imágenes primaria y secundaria
M <sub>1</sub>	A — Extensión según el punto 9.2.2.1	15° de arco
	B	25° de arco
Categorías M que no sean M <sub>1</sub> y N	I	15° de arco

- 9.3.5.1. En el caso de los vehículos de las categorías M y N, no se efectuará ninguna medición en una zona periférica de 25 mm de anchura.
- 9.3.5.2. En el caso de los parabrisas divididos en dos partes, no se hará ninguna verificación en una franja de 35 mm desde el borde del cristal que pueda ser adyacente al montante de separación.
- 9.3.5.3. Se permitirá una desviación de hasta 25° de arco para todas las partes de la zona I o de la zona A situadas a menos de 100 m de los bordes del parabrisas.
- 9.3.5.4. Se admitirán ligeras divergencias en la zona B con respecto a las prescripciones, siempre y cuando sean localizadas y mencionadas en el acta.

## 9.4. Identificación de los colores

Cuando el parabrisas esté coloreado en las zonas que se definen en los puntos 9.2.5.1 o 9.2.5.2, se verificará, en cuatro parabrisas, que es posible reconocer los colores indicados a continuación:

- blanco,
- amarillo selectivo,
- rojo,
- verde,
- azul,
- amarillo auto.

## 10. ENSAYO DE RESISTENCIA AL FUEGO

## 10.1. Objeto y ámbito de aplicación

Este método permite determinar la velocidad de combustión horizontal de los materiales utilizados en el habitáculo de los vehículos (turismos, camiones, furgonetas, autobuses) después de haber sido expuestos a la acción de una pequeña llama.

El método permite verificar los materiales y elementos de revestimiento interior de los vehículos, de forma individual o combinada, hasta un espesor de 13 mm. Se utiliza para evaluar la uniformidad de los lotes de producción de estos materiales en lo que se refiere a las características de combustión.

Habida cuenta de las numerosas diferencias existentes entre las situaciones reales de la vida corriente y las precisas condiciones de ensayo especificadas en este método (aplicación y orientación en el interior del vehículo, condiciones de utilización, fuente de llamas, etc.), no podrá considerarse que el mismo está adaptado a la evaluación de todas las características de combustión de un vehículo real.

## 10.2. Definiciones

- 10.2.1. Velocidad de combustión: cociente de la distancia quemada, medida con arreglo a este método, por el tiempo que necesita la llama para recorrer esa distancia.  
Se expresa en milímetros por minuto.
- 10.2.2. Material compuesto: material constituido por varias capas de materiales, similares o distintos, aglomerados por cementación, pegado, revestimiento, soldadura, etc.  
Cuando el conjunto presente discontinuidades (por ejemplo costura, puntos de soldadura a alta frecuencia, remachado, etc.) que permitan la toma de muestras individuales tal como se indica en el punto 10.5, los materiales no se considerarán compuestos.
- 10.2.3. Cara expuesta: la orientada hacia el habitáculo cuando el material está instalado en el vehículo.

**10.3. Principio**

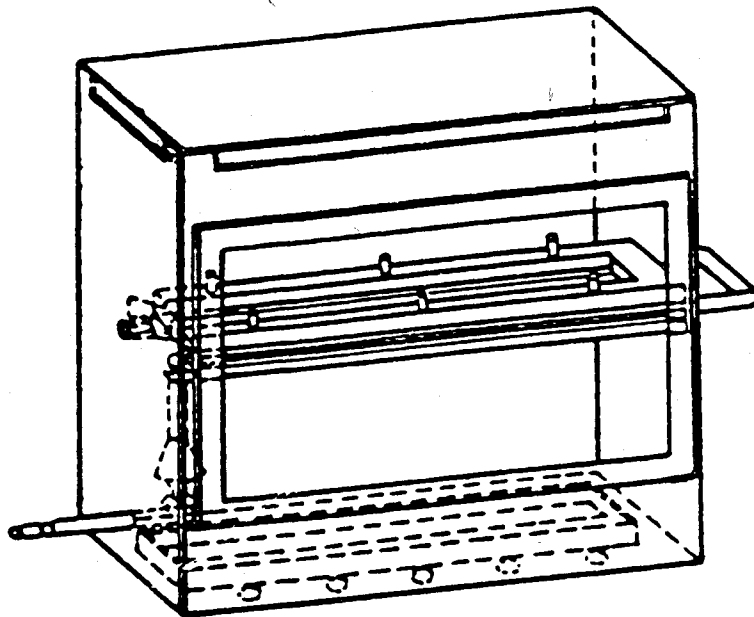
Se coloca una muestra horizontalmente en un soporte en forma de U y se expone a la acción de una llama definida de baja energía, durante 15 segundos, en una cámara de combustión, de forma que la llama actúe sobre el borde libre de la muestra. El ensayo permite determinar si la llama se apaga y en qué momento, o bien el tiempo que necesita para recorrer una distancia media.

**10.4. Equipo****10.4.1. Cámara de combustión (véase figura 15), preferentemente de acero inoxidable de las dimensiones indicadas en la figura 16.**

La cara delantera de esta cámara lleva una ventana de observación incombustible que puede cubrir toda la cara delantera y servir como panel de acceso.

La cara inferior de la cámara lleva agujeros de ventilación y la parte superior una ranura de aireación que bordea toda la cámara.

La cámara descansa sobre cuatro pies de 10 mm de altura. En uno de los lados puede llevar un orificio para la introducción del portamuestras revestido; en el otro lado hay una abertura por la que pasa el tubo de suministro de gas. El material fundido se recoge en una cubeta (véase figura 8) colocada en el fondo de la cámara, entre los agujeros de ventilación y sin cubrirlos.



*Figura 15*

Ejemplo de cámara de combustión con portamuestras y cubeta

Dimensiones en milímetros — Tolerancias según ISO 2768

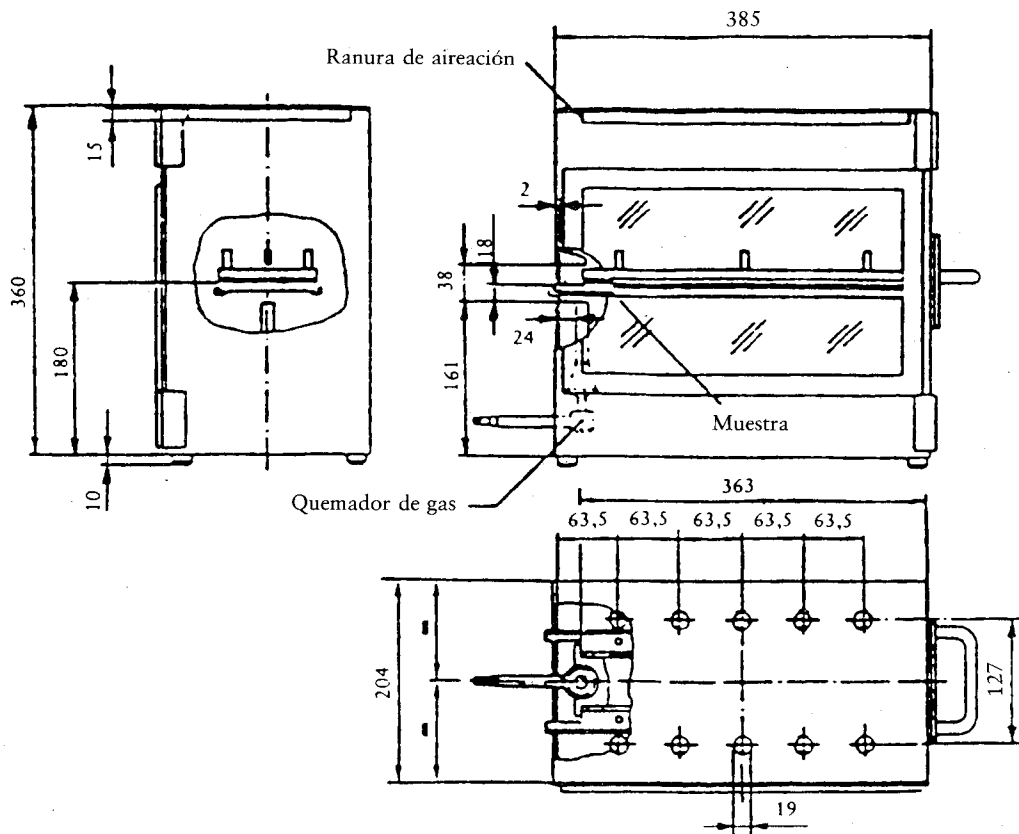


Figura 16

Ejemplo de cámara de combustión

Dimensiones en milímetros — Tolerancias según ISO 2768

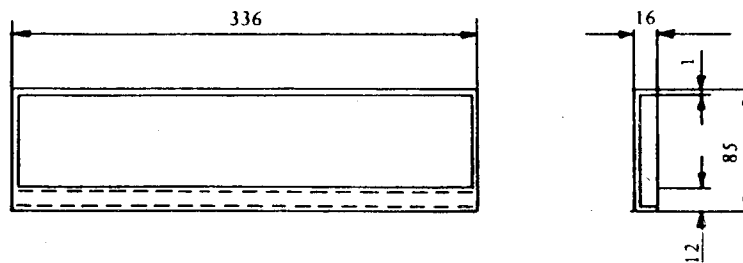


Figura 17

Ejemplo de cubeta

- 10.4.2. Portamuestras, constituido por dos placas de metal en forma de U o bastidores de material resistente a la corrosión. Las dimensiones se indican en la figura 18.
- La placa inferior lleva unos tetones y la superior los huecos correspondientes, de forma que la muestra quede firmemente sujeta.
- Los tetones sirven también de referencia para medir el comienzo y el final de la distancia de combustión.
- Deberá proveerse asimismo un soporte formado por alambres resistentes al calor, de 0,25 mm de diámetro, tendidos en sentido transversal a la placa inferior del portamuestras, a intervalos de 25 mm (véase figura 19).
- La parte inferior de la muestra deberá encontrarse a una distancia de 178 mm por encima de la placa de fondo. La distancia entre el borde del portamuestras y el extremo de la cámara deberá ser de 22 mm; la distancia entre los bordes longitudinales del portamuestras y los lados de la cámara deberá ser de 50 mm (todas las dimensiones medidas por el interior; véanse figuras 15 y 16).



Dimensiones en milímetros — Desviaciones según ISO 2768

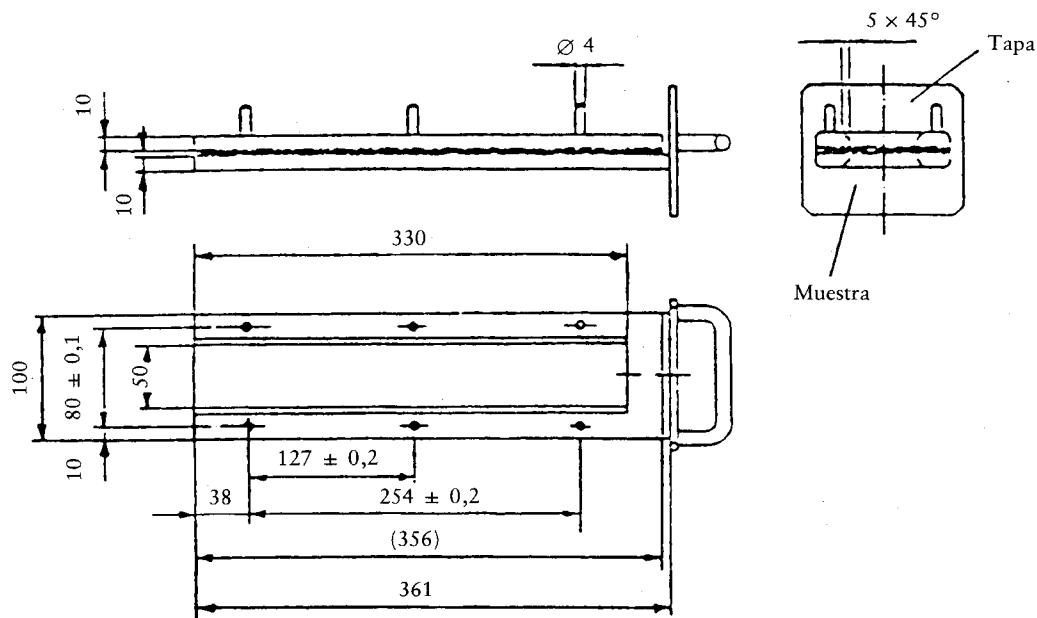


Figura 18

Ejemplo de portamuestras

Dimensiones en milímetros — Tolerancias según ISO 2768

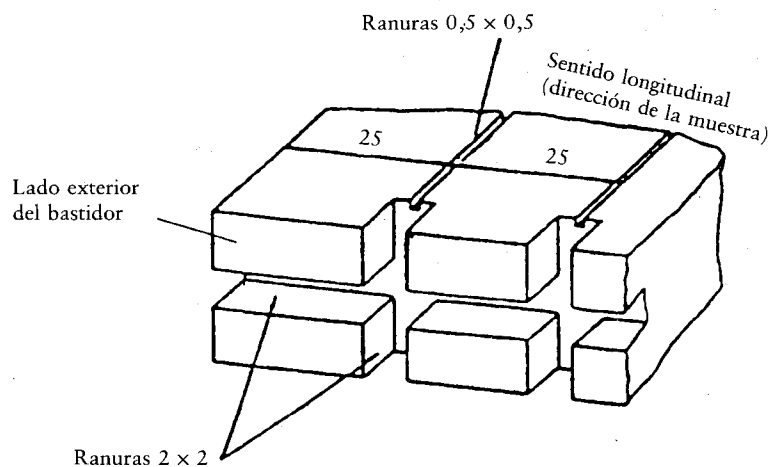


Figura 19

Ejemplo de sección del bastidor en forma de U, con la parte inferior prevista para la colocación de alambres de soporte

## 10.4.3. Quemador de gas

La pequeña fuente de llamas está representada por un mechero Bunsen de 9,5 mm de diámetro interior. Este se coloca en la cámara de combustión de manera que el centro de la boquilla se encuentre a 19 mm por debajo del centro del borde inferior del lado abierto de la muestra (véase figura 16).

## 10.4.4. Gas de ensayo

El gas suministrado al mechero deberá tener una potencia calorífica de aproximadamente 38 MJ/m<sup>3</sup> (por ejemplo, gas natural).

## 10.4.5. Peine metálico de 110 mm de longitud, como mínimo, y con 7 u 8 dientes de punta redondeada por cada 25 mm.

## 10.4.6. Cronómetro con una precisión de 0,5 s.

10.4.7. *Campana*

La cámara de combustión podrá colocarse en una campana de laboratorio a condición de que el volumen interno de ésta sea como mínimo 20 veces, pero no más de 110 veces, mayor que el de la cámara de combustión y que ninguna de sus dimensiones (altura, longitud o profundidad) sea superior a 2,5 veces una de las otras dos.

Antes del ensayo se medirá la velocidad vertical del aire en la campana de laboratorio, a 100 mm por delante y por detrás de la zona prevista para la cámara de combustión. Dicha velocidad deberá estar comprendida entre 0,10 y 0,30 m/s, a fin de evitar eventuales molestias al operador a causa de los productos de la combustión. Se podrá utilizar una campana de ventilación natural con una velocidad de aire apropiada.

10.5. *Muestra*10.5.1. *Forma y dimensiones*

La forma y las dimensiones de la muestra se indican en la figura 20. El espesor de la muestra corresponde al del producto que se ha de ensayar, si bien no deberá exceder de 13 mm. Si la muestra lo permite, su sección deberá ser constante en toda la longitud. Si la forma y las dimensiones de un producto no permiten tomar una muestra de una dimensión dada, deberán respetarse las dimensiones mínimas siguientes:

- para las muestras de anchura comprendida entre 3 y 60 mm, la longitud deberá ser de 356 mm. En este caso, el material se ensayará a lo ancho del producto;
- para las muestras de anchura comprendida entre 60 y 100 mm, la longitud deberá ser como mínimo de 138 mm. En este caso, la distancia de combustión posible corresponderá a la longitud de la muestra, contando desde el primer punto de referencia de medición;
- las muestras de anchura inferior a 60 mm y longitud inferior a 356 mm, así como las muestras de anchura comprendida entre 60 y 100 mm, pero de longitud inferior a 138 mm, y las muestras de anchura inferior a 3 mm, no podrán ser ensayadas con arreglo al presente método.

10.5.2. *Toma de muestras*

Deberán tomarse como mínimo cinco muestras del material que se ha de ensayar. En los materiales con velocidades de combustión diferentes según la dirección del material (lo que se determinará mediante ensayos preliminares), las cinco muestras (o más) deberán tomarse y colocarse en el aparato de ensayo de tal manera que sea posible medir la velocidad de combustión más elevada. Cuando el material se suministre cortado en anchuras determinadas, una longitud del mismo de al menos 500 mm deberá estar cortada a todo lo ancho. Deberán tomarse muestras de la pieza a una distancia mínima de 100 mm del borde del material y a la misma distancia unas de otras.

Cuando la forma del producto lo permita, las muestras deberán tomarse de idéntica manera de los productos terminados. Si el espesor del producto supera los 13 mm, deberá reducirse a 13 mm mediante un procedimiento mecánico, por el lado opuesto al que mira hacia el habitáculo.

Los materiales compuestos (véase punto 10.2.2) deberán ensayarse como una pieza homogénea.

Cuando se trate de varias capas de materiales diferentes, no considerados como compuestos, deberá ser ensayada por separado cada una de las capas comprendidas en una profundidad de 13 mm desde la superficie orientada hacia el habitáculo.

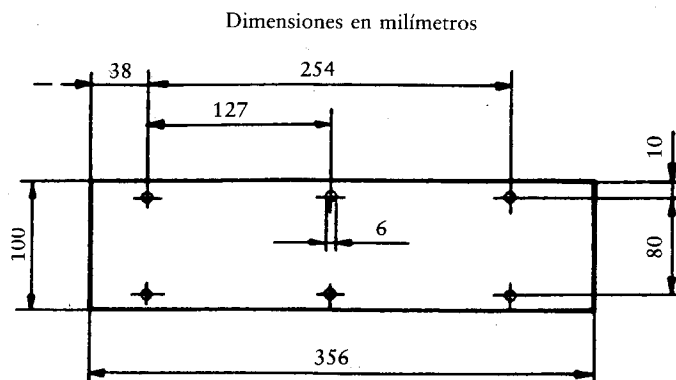


Figura 20

Muestra

## 10.5.3. Acondicionamiento

Las muestras deberán mantenerse durante 24 horas, como mínimo, y siete días, como máximo, a una temperatura de  $23 \pm 2$  °C y una humedad relativa de  $50 \pm 5$  %, y permanecer en estas condiciones hasta el momento del ensayo.

## 10.6. Procedimiento

10.6.1. Colocar las muestras de superficie guatada o acolchada sobre una superficie plana y peinarlas dos veces a contrapelo con el peine (punto 10.4.5).

10.6.2. Colocar la muestra en el portamuestras (véase punto 10.4.2) de forma que el lado expuesto quede vuelto hacia abajo, en dirección a la llama.

10.6.3. Regular la llama de gas a una altura de 3 mm con ayuda de la marca de referencia existente en la cámara y con la toma de aire del mechero cerrada. Antes del comienzo de los ensayos, la llama deberá haber ardido durante un minuto, como mínimo, para lograr su estabilización.

10.6.4. Empujar el portamuestras al interior de la cámara de combustión de manera que el extremo de la muestra quede expuesto a la llama y, 15 s después, cortar el suministro de gas.

10.6.5. La medición del tiempo de combustión comenzará en el instante en que el punto de ataque de la llama rebasa la primera marca de medición. La propagación de la llama deberá observarse por el lado en que se queme más deprisa (lado superior o inferior).

10.6.6. La medición del tiempo de combustión habrá terminado cuando la llama llegue a la última marca de medición o cuando se apague, si es que se apaga antes de alcanzar este último punto. Si la llama no alcanza el último punto de medición la distancia quemada se medirá hasta el punto de extinción de la llama. La distancia quemada es la parte descompuesta de la muestra, destruida por la combustión en la superficie o en el interior.

10.6.7. Si la muestra no arde o no continúa ardiendo después de apagar el quemador, o si la llama se apaga antes de haber llegado a la primera marca de medición, de forma que no sea posible medir la duración de la combustión, se anotará en el informe de ensayo que la velocidad es de 0 mm/min.

10.6.8. Cuando se realice una serie de ensayos o en el caso de ensayos repetidos, hay que cerciorarse de que la cámara de combustión y el portamuestras tengan una temperatura máxima de 30 °C antes del comienzo del ensayo.

## 10.7. Cálculos

La velocidad de combustión B, en milímetros por minuto, viene dada por la fórmula:

$$B = \frac{s}{t} \times 60$$

donde:

s es la longitud, en milímetros, de la distancia quemada,

t es la duración de la combustión, en segundos, para la distancia quemada.

## 10.8. Índices de dificultad de las características secundarias

No se tendrá en cuenta ninguna característica secundaria.

## 10.9. Interpretación de los resultados

Se considerará que el cristal de seguridad recubierto de material plástico (punto 2.3 del Anexo I) y el cristal de seguridad de vidrio plástico (véase punto 2.4 del Anexo I) son satisfactorios en lo que concierne a la resistencia al fuego, si la velocidad de combustión no excede de 250 mm/min.

## 11. ENSAYO DE RESISTENCIA A LOS AGENTES QUÍMICOS

## 11.1. Agentes químicos que se utilizarán

11.1.1. Solución jabonosa no abrasiva: 1 % en peso de oleato potásico en agua desionizada;

11.1.2. Producto limpiacristales: solución acuosa de isopropanol y de éter monometílico del dipropilenglicol, con una concentración comprendida entre el 5 y el 10 % en peso cada uno, y de hidróxido amónico en una concentración comprendida entre el 1 y el 5 % en peso;

11.1.3. Alcohol desnaturalizado no diluido: 1 parte en volumen de alcohol metílico en 10 partes en volumen de alcohol etílico;

11.1.4. Gasolina de referencia: mezcla de 50 % en volumen de tolueno, 30 % en volumen de 2,2,4-trimetilpentano, 15 % en volumen de 2,4,4-trimetil-1-penteno y 5 % en volumen de alcohol etílico;

11.1.5. Petróleo de referencia: mezcla de 50 % en volumen de n-octano y 50 % en volumen de n-decano.

**11.2. Método de ensayo**

Se ensayarán dos probetas de 180 x 25 mm con cada uno de los agentes químicos indicados en el punto 11.1, utilizando una probeta nueva para cada ensayo y cada producto.

Después de cada ensayo se limpiarán las probetas siguiendo las instrucciones del fabricante, y a continuación se acondicionarán durante 48 horas a una temperatura de  $23\text{ }^{\circ}\text{C} \pm 2\text{ }^{\circ}\text{C}$  y una humedad relativa de  $50\% \pm 5\%$ . Estas condiciones se mantendrán durante los ensayos.

Las probetas se sumergirán completamente en el líquido de ensayo, se mantendrán sumergidas durante un minuto, se extraerán y se secarán inmediatamente con un trapo de algodón absorbente limpio.

**11.3. Índices de dificultad de las características secundarias**

	<i>Incoloro</i>	<i>Coloreado</i>
Coloración del intercalar o del revestimiento de material plástico	1	2
Las demás características secundarias no se tendrán en cuenta.		

**11.4. Interpretación de los resultados**

11.4.1. El ensayo de resistencia a los agentes químicos se considerará positivo si la probeta no presenta reblandecimiento, untuosidad, grietas superficiales o pérdida aparente de transparencia.

11.4.2. Se considerará que una serie de probetas presentadas a la homologación es satisfactoria en lo que concierne a la resistencia a los agentes químicos, si se cumple una de las siguientes condiciones:

11.4.2.1. todos los ensayos han dado resultado positivo;

11.4.2.2. un ensayo ha dado resultado negativo, pero una nueva serie de ensayos efectuados con una nueva serie de probetas ha dado resultado positivo.

## ANEXO II B

## PARABRISAS DE VIDRIO LAMINADO ORDINARIO

## 1. DEFINICIÓN DEL TIPO

Se considerará que los parabrisas de vidrio laminado ordinario pertenecen a tipos distintos si difieren al menos en una de las características principales o secundarias siguientes.

## 1.1. Las características principales son:

1.1.1. la marca de fábrica o comercial;

1.1.2. la forma y las dimensiones.

Se considerará que los parabrisas de vidrio laminado ordinario forman parte de un grupo a efectos de los ensayos de propiedades mecánicas y de resistencia al medio ambiente;

1.1.3. el número de láminas de vidrio;

1.1.4. el espesor nominal «e» del parabrisas, admitiéndose unas desviaciones de fabricación de 0,2 n mm por encima y por debajo del valor nominal; n es el número de láminas de vidrio del parabrisas;

1.1.5. el espesor nominal del intercalar o de los intercalares;

1.1.6. la naturaleza y el tipo del intercalar o de los intercalares (por ejemplo, PVB u otro intercalar de material plástico).

## 1.2. Las características secundarias son:

1.2.1. La naturaleza del material (vidrio pulido, vidrio flotado, vidrio estirado);

1.2.2. la coloración del o de los intercalares (incoloro o coloreado), en su totalidad o en parte;

1.2.3. la coloración del vidrio (incoloro o coloreado);

1.2.4. la presencia o ausencia de conductores;

1.2.5. la presencia o ausencia de bandas de oscurecimiento.

## 2. GENERALIDADES

2.1. En el caso de los parabrisas de vidrio laminado ordinario, los ensayos, exceptuando los relacionados con el comportamiento en caso de choque con la cabeza (véase punto 3.2) y las cualidades ópticas, se efectuarán con probetas planas, que, o bien se toman de parabrisas ya existentes, o bien se fabrican expresamente para tal fin. En ambos casos, las probetas serán, a todos los efectos, rigurosamente representativas de los parabrisas producidos en serie para los cuales se pide la homologación.

2.2. Antes de cada ensayo, las probetas se mantendrán durante al menos cuatro horas a una temperatura de 23 °C ± 2 °C. Los ensayos se realizarán lo más rápidamente posible después de sacar las probetas del recinto en que hayan estado depositadas.

## 3. ENSAYO DE COMPORTAMIENTO EN CASO DE CHOQUE CON LA CABEZA

## 3.1. Índices de dificultad de las características secundarias

No se tendrá en cuenta ninguna característica secundaria.

## 3.2. Ensayo de comportamiento en caso de choque con la cabeza contra un parabrisas entero

## 3.2.1. Número de muestras

Se someterán a ensayo cuatro muestras de la serie de parabrisas de superficie desarrollada más pequeña y cuatro muestras de la serie de parabrisas de superficie desarrollada más grande, seleccionadas de acuerdo con las disposiciones del Anexo II E.

## 3.2.2. Método de ensayo

3.2.2.1. Se utilizará el método descrito en el punto 3.3.2 del Anexo II A.

3.2.2.2. La altura de caída será de 1,50 m + 0 mm/ - 5 mm.

- 3.2.3. *Interpretación de los resultados*
- 3.2.3.1. Se considerará positivo el resultado de este ensayo si se cumplen las condiciones siguientes:
- 3.2.3.1.1. la muestra se rompe y presenta numerosas fisuras circulares, centradas aproximadamente en el punto de impacto, situándose las más próximas a 80 mm, como máximo, del punto de impacto;
- 3.2.3.1.2. las láminas de vidrio deberán permanecer adherentes al intercalar de plástico. Se admitirán una o varias despegaduras de una anchura inferior a 4 mm a cada lado de la fisura, situadas más allá de un círculo de 60 mm de diámetro centrado en el punto de impacto.
- 3.2.3.1.3. Por el lado del impacto:
- 3.2.3.1.3.1. el intercalar no deberá quedar al descubierto en una superficie superior a 20 cm<sup>2</sup>;
- 3.2.3.1.3.2. se admitirá una desgarradura del intercalar de una longitud de 35 mm.
- 3.2.3.2. Una serie de muestras presentada a la homologación se considerará satisfactoria desde el punto de vista del comportamiento en caso de choque con la cabeza si se cumple una de las dos condiciones siguientes:
- 3.2.3.2.1. todos los ensayos han dado un resultado positivo;
- 3.2.3.2.2. un ensayo ha dado un resultado negativo, pero una nueva serie de ensayos realizada con una nueva serie de probetas da resultados positivos.
- 3.3. **Ensayo de comportamiento en caso de choque con la cabeza contra una probeta plana**
- 3.3.1. *Número de probetas*
- Se someterán a ensayo seis probetas planas de las dimensiones siguientes: (1 100 mm + / - 2 mm)x(500 mm + 5 / - 2 mm).
- 3.3.2. *Método de ensayo*
- 3.3.2.1. Se utilizará el método descrito en el apartado 3.3.1 del Anexo II A.
- 3.3.2.2. La altura de caída será de 4 m + 25 / - 0 mm).
- 3.3.3. *Interpretación de los resultados*
- 3.3.3.1. El resultado de este ensayo se considerará positivo si se cumplen las condiciones siguientes:
- 3.3.3.1.1. la probeta cede y se rompe, presentando numerosas fisuras circulares centradas, aproximadamente, en el punto de impacto;
- 3.3.3.1.2. se admitirán desgarraduras del intercalar a condición de que la cabeza del maniquí no pase a través de la probeta;
- 3.3.3.1.3. no se desprende ningún fragmento grande de vidrio del intercalar.
- 3.3.3.2. Una serie de probetas presentada a la homologación se considerará satisfactoria desde el punto de vista del comportamiento en caso de choque con la cabeza si cumple una de las dos condiciones siguientes:
- 3.3.3.2.1. todos los ensayos han dado resultados positivos;
- 3.3.3.2.2. un ensayo ha dado un resultado negativo, pero una nueva serie de ensayos realizada con una nueva serie de probetas da resultados positivos.
4. **ENSAYO DE RESISTENCIA MECÁNICA**
- 4.1. **Índices de dificultad de las características secundarias**
- No se tendrá en cuenta ninguna característica secundaria.
- 4.2. **Ensayo del impacto de una bola de 2 260 g**
- 4.2.1. *Número de probetas*
- Se someterán a ensayo seis probetas cuadradas de 300 mm + 10 / - 0 mm de lado.
- 4.2.2. *Método de ensayo*
- 4.2.2.1. Se utilizará el método descrito en el punto 2.2 del Anexo II A.
- 4.2.2.2. La altura de caída (desde la parte inferior de la bola hasta la cara superior de la probeta) será de 4 m + 25 / - 0 mm.
- 4.2.3. *Interpretación de los resultados*
- 4.2.3.1. El resultado del ensayo se considerará positivo si la bola no atraviesa el cristal en un tiempo de cinco segundos a partir del momento del impacto.

4.2.3.2. Una serie de probetas presentada a la homologación se considerará satisfactoria desde el punto de vista del ensayo del impacto de una bola de 2 260 g si cumple una de las condiciones siguientes:

4.2.3.2.1. todos los ensayos han dado un resultado positivo;

4.2.3.2.2. un ensayo ha dado un resultado negativo, pero una nueva serie de ensayos realizada con una nueva serie de probetas da resultados positivos.

#### 4.3. Ensayo del impacto de una bola de 227 g

##### 4.3.1. Índice de dificultad de las características secundarias

No se tendrá en cuenta ninguna característica secundaria.

##### 4.3.2. Número de probetas

Se someterán a ensayo veinte probetas cuadradas de 300 mm  $\pm$  0 mm de lado.

##### 4.3.3. Método de ensayo

4.3.3.1. Se utilizará al método descrito en el punto 2.1 del Anexo II A. Se someten a ensayo diez ejemplares a una temperatura de  $+40\text{ }^{\circ}\text{C} \pm 2\text{ }^{\circ}\text{C}$ , y otros diez a una temperatura de  $-20\text{ }^{\circ}\text{C} \pm 2\text{ }^{\circ}\text{C}$ .

4.3.3.2. En el cuadro siguiente figuran la altura de caída para las distintas categorías de espesor y la masa de los fragmentos desprendidos:

Espesor de la probeta mm	+ 40 °C		- 20 °C	
	Altura de caída m (*)	Masa máxima autorizada para los fragmentos g	Altura de caída m (*)	Masa máxima autorizada para los fragmentos g
$e \leq 4,5$	9	12	8,5	12
$4,5 < e \leq 5,5$	10	15	9	15
$5,5 < e \leq 6,5$	11	20	9,5	20
$e > 6,5$	12	25	10	25

(\*) Se admitirá una desviación de  $+25/-0$  mm para la altura de caída.

##### 4.3.4. Interpretación de los resultados

4.3.4.1. Se considerará que el resultado del ensayo es positivo si se cumplen las condiciones siguientes:

- la bola no atraviesa la probeta;
- la probeta no se rompe en múltiples pedazos;
- si no se desgarra el intercalar, el peso de los fragmentos que se hayan desprendido por el lado del vidrio opuesto al punto de impacto no superarán los valores apropiados especificados en el punto 4.3.3.2.

4.3.4.2. Una serie de probetas presentada a la homologación se considerará satisfactoria desde el punto de vista del ensayo del impacto de una bola de 227 g si se cumple una de las condiciones siguientes:

4.3.4.2.1. ocho ensayos, como mínimo, realizados a cada una de las temperaturas de ensayo, dan un resultado positivo;

4.3.4.2.2. más de dos ensayos, a cada una de las temperaturas de ensayo, han dado un resultado negativo; una nueva serie de ensayos, realizada con una nueva serie de probetas, da resultados positivos.

## 5. ENSAYO DE RESISTENCIA AL MEDIO AMBIENTE

### 5.1. Ensayo de abrasión

#### 5.1.1. Índices de dificultad y método de ensayo

Son aplicables las prescripciones del punto 4 del Anexo II A, y la duración del ensayo será de 1 000 ciclos.

#### 5.1.2. Interpretación de los resultados

El vidrio de seguridad se considerará satisfactorio desde el punto de vista de la resistencia a la abrasión si la difusión de luz debida a la abrasión de la probeta no es superior al 2%.

### 5.2. Ensayo de resistencia a altas temperaturas

Son aplicables las prescripciones del punto 5 del Anexo II A.

5.3. **Ensayo de resistencia a la irradiación**

5.3.1. *Prescripción general*

Este ensayo sólo se efectuará si el laboratorio lo juzga útil, habida cuenta de las informaciones que posea sobre el intercalar.

5.3.2. Son aplicables las prescripciones del punto 6 del Anexo II A.

5.4. **Ensayo de resistencia a la humedad**

Son aplicables las prescripciones del punto 7 del Anexo II A.

6. **CUALIDADES ÓPTICAS**

Son aplicables a cada tipo de parabrisas las prescripciones del punto 9 del Anexo II A, relativas a las cualidades ópticas.



## ANEXO II C

## PARABRISAS DE VIDRIO LAMINADO TRATADO

## 1. DEFINICIÓN DEL TIPO

Se considerarán pertenecientes a tipos diferentes aquellos parabrisas de vidrio laminado tratado que difieran por lo menos en una de las características principales o secundarias siguientes:

## 1.1. Las características principales son las siguientes:

1.1.1. La marca de fábrica o comercial;

1.1.2. La forma y las dimensiones.

A efectos de los ensayos de fragmentación, propiedades mecánicas y resistencia al medio ambiente, se considerará que los parabrisas de vidrio laminado tratado constituyen un solo grupo;

1.1.3. el número de láminas de vidrio;

1.1.4. el espesor nominal «e» del parabrisas, admitiéndose unas desviaciones de 0,2 n mm por encima y por debajo del valor nominal; n es el número de láminas de vidrio del parabrisas;

1.1.5. el tratamiento especial que hayan podido sufrir una o varias láminas de vidrio;

1.1.6. el espesor nominal del o de los intercalares;

1.1.7. la naturaleza y el tipo del o de los intercalares (por ejemplo, PVB u otro intercalar de materia plástica).

## 1.2. Las características secundarias son las siguientes:

1.2.1. la naturaleza del material (vidrio pulido, vidrio flotado, vidrio estirado);

1.2.2. la coloración del intercalar o de los intercalares (incoloreo o coloreado, total o parcialmente);

1.2.3. la coloración del vidrio (incoloreo o coloreado);

1.2.4. la presencia o la ausencia de conductores;

1.2.5. la presencia o la ausencia de bandas de oscurecimiento.

## 2. GENERALIDADES

2.1. Para los parabrisas de vidrio laminado tratado, los ensayos relativos al comportamiento en caso de choque con la cabeza contra el parabrisas entero y a las cualidades ópticas, se realizarán sobre muestras y/o probetas planas diseñadas especialmente para este uso. No obstante, las probetas serán, en todas sus características, rigurosamente representativas de los parabrisas producidos en serie para los que se solicita la homologación.

2.2. Antes de cada ensayo, las probetas o las muestras se mantendrán como mínimo durante cuatro horas a una temperatura de  $23\text{ °C} \pm 2\text{ °C}$ . Los ensayos se efectuarán lo más rápidamente posible, a partir del momento en que las probetas se saquen del recinto en que se encontraban.

## 3. ENSAYOS PRESCRITOS

Los parabrisas de vidrio laminado tratado se someterán:

3.1. a los ensayos prescritos en el Anexo II B para los parabrisas de vidrio laminado ordinario;

3.2. al ensayo de fragmentación descrito en el punto 4 siguiente.

## 4. ENSAYO DE FRAGMENTACIÓN

## 4.1. Índice de dificultad de las características secundarias.

Material	Índice de dificultad
Vidrio pulido	2
Vidrio flotado	1
Vidrio estirado	1

- 4.2. **Número de probetas o de muestras**  
Por cada punto de impacto se someterá a ensayo una muestra o una probeta de 1 100 × 500 mm + 5 mm/ - 2 mm.
- 4.3. **Método de ensayo**  
Se utilizará el método descrito en el punto 1 del Anexo II A.
- 4.4. **Punto(s) de impacto**  
El cristal deberá golpearse en cada una de las láminas externas tratadas, en el centro de la muestra.
- 4.5. **Interpretación de los resultados**
- 4.5.1. El resultado del ensayo de fragmentación se considerará positivo para cada punto de impacto si la superficie total de los fragmentos superiores o iguales a 2 cm<sup>2</sup> representa por lo menos el 15 % de la superficie del rectángulo de visibilidad, que tendrá, como mínimo, 20 cm de altura y 50 cm de anchura.
- 4.5.1.1. *Si se trata de una muestra*
- 4.5.1.1.1. En el caso de los vehículos de la categoría M<sub>1</sub>, el centro del rectángulo estará situado en un círculo de 10 cm de radio, centrado en la proyección del centro del segmento V<sub>1</sub> y V<sub>2</sub>.
- 4.5.1.1.2. En el caso de los vehículos de las categorías M o N, a excepción de los pertenecientes a la categoría M<sub>1</sub>, el centro del rectángulo estará situado en un círculo de 10 cm de radio, centrado en la proyección del punto 0.
- 4.5.1.1.3. La altura del rectángulo mencionado podrá reducirse a 15 cm para los parabrisas que tengan, al menos, 44 cm de altura o cuyo ángulo de instalación sea inferior a 15° con respecto a la vertical y la visibilidad deberá ser igual al 10 % de la superficie del rectángulo correspondiente.
- 4.5.1.2. Si se trata de una probeta, el centro del rectángulo estará situado en el eje máximo de la probeta a 450 mm de uno de los bordes.
- 4.5.2. La muestra o muestras, la probeta o probetas presentadas a la homologación se considerarán satisfactorias por lo que respecta a la fragmentación si se cumple alguna de las dos condiciones siguientes:
- 4.5.2.1. el ensayo ha dado un resultado positivo para cada punto de impacto;
- 4.5.2.2. tras haber repetido el ensayo con una nueva serie de cuatro muestras por cada punto de impacto en el que previamente se hubiese obtenido un resultado negativo, los cuatro ensayos nuevos, efectuados en los mismos puntos de impacto, han dado todos un resultado positivo.

## ANEXO II D

## PARABRISAS DE VIDRIO PLÁSTICO

## 1. DEFINICIÓN DEL TIPO

Se considerará que los parabrisas de vidrio plástico pertenecen a tipos distintos si difieren al menos en una de las características principales o secundarias siguientes:

## 1.1. Las características principales son:

1.1.1. la marca de fábrica o comercial;

1.1.2. la forma y las dimensiones.

Se considerará que los parabrisas de vidrio plástico forman parte de un grupo a efectos de los ensayos de resistencia mecánica, de resistencia al medio ambiente, de resistencia a los cambios de temperatura y de resistencia a los agentes químicos;

1.1.3. el número de láminas de plástico;

1.1.4. el espesor nominal «e» del parabrisas, admitiéndose unas desviaciones de fabricación de  $\pm 0,2$  mm;

1.1.5. el espesor nominal de la lámina de vidrio;

1.1.6. el espesor nominal de la lámina o las láminas de plástico que se utilizan como intercalares;

1.1.7. la naturaleza y el tipo de la lámina o las láminas de plástico que se utilizan como intercalares (por ejemplo, PVB u otros) y de la lámina de plástico situada sobre la cara interior;

1.1.8. todo tratamiento especial al que haya podido ser sometido el cristal.

## 1.2. Las características secundarias:

1.2.1. la naturaleza del material (vidrio pulido, vidrio flotado, vidrio estirado);

1.2.2. la coloración, en su totalidad o en parte, de toda(s) la(s) lámina(s) de plástico [incolores o coloreada(s)];

1.2.3. la coloración del vidrio (incolores o coloreado);

1.2.4. la presencia o ausencia de conductores;

1.2.5. la presencia o ausencia de bandas de oscurecimiento.

## 2. GENERALIDADES

2.1. En el caso de los parabrisas de vidrio plástico, los ensayos, exceptuando los relacionados con el comportamiento en caso de choque con la cabeza (punto 3.2) y las cualidades ópticas, se efectuarán con probetas planas, que, o bien se toman de parabrisas ya existentes, o bien se fabrican expresamente para tal fin. En ambos casos, las probetas serán, a todos los efectos, rigurosamente representativas de los parabrisas producidos en serie para los cuales se pide la homologación.

2.2. Antes de cada ensayo, las probetas se mantendrán durante al menos cuatro horas a una temperatura de  $23 \text{ }^\circ\text{C} \pm 2 \text{ }^\circ\text{C}$ . Los ensayos se realizarán lo más rápidamente posible después de sacar las probetas del recinto en que hayan estado depositadas.

## 3. ENSAYO DE COMPORTAMIENTO EN CASO DE CHOQUE CON LA CABEZA

## 3.1. Índices de dificultad de las características secundarias

No se tendrá en cuenta ninguna característica secundaria.

## 3.2. Ensayo de comportamiento en caso de choque con la cabeza contra un parabrisas entero

## 3.2.1. Número de muestras

Se someterán a ensayo cuatro muestras de la serie de parabrisas de superficie desarrollada más pequeña y cuatro muestras de la serie de parabrisas de superficie desarrollada más grande, seleccionadas de acuerdo con las disposiciones del Anexo II E.

- 3.2.2. *Método de ensayo*
- 3.2.2.1. Se utilizará el método descrito en el punto 3.3.2 del Anexo II A.
- 3.2.2.2. La altura de caída deberá ser de 1,50 m + 0 mm/ - 5 mm.
- 3.2.3. *Interpretación de los resultados*
- 3.2.3.1. Se considerará positivo el resultado de este ensayo si se cumplen las condiciones siguientes:
- 3.2.3.1.1. la lámina de vidrio se rompe y presenta numerosas fisuras circulares, centradas aproximadamente en el punto de impacto, situándose las más próximas a 80 mm, como máximo, del punto de impacto;
- 3.2.3.1.2. la lámina de vidrio deberá permanecer adherente al intercalador de plástico. Se admitirán una o varias despegaduras de una anchura inferior a 4 mm a cada lado de la fisura, situadas más allá de un círculo de 60 mm de diámetro centrado en el punto de impacto;
- 3.2.3.1.3. se admitirá una desgarradura del intercalador de una longitud de 35 mm en el lado del impacto.
- 3.2.3.2. Una serie de muestras presentada a la homologación se considerará satisfactoria desde el punto de vista del comportamiento en caso de choque con la cabeza si se cumple una de las dos condiciones siguientes:
- 3.2.3.2.1. todos los ensayos han dado un resultado positivo;
- 3.2.3.2.2. un ensayo ha dado un resultado negativo, pero una nueva serie de ensayos realizada con una nueva serie de probetas da resultados positivos.
- 3.3. **Ensayo de comportamiento en caso de choque con la cabeza contra una probeta plana**
- 3.3.1. *Número de probetas*
- Se someterán a ensayo seis probetas planas de las dimensiones siguientes: 1 100 mm + 5/ - 2 mm × 500 mm + 5/ - 2 mm.
- 3.3.2. *Método de ensayo*
- 3.3.2.1. Se utilizará el método descrito en el punto 3.3.1 del Anexo II A.
- 3.3.2.2. La altura de caída será de 4 m + 25/ - 2 mm.
- 3.3.3. *Interpretación de los resultados*
- 3.3.3.1. El resultado de este ensayo se considerará positivo si se cumplen las condiciones siguientes:
- 3.3.3.1.1. la lámina de vidrio cede y se rompe, presentando numerosas fisuras circulares centradas, aproximadamente, en el punto de impacto;
- 3.3.3.1.2. se admitirán desgarraduras del intercalador a condición de que la cabeza del maniquí no pueda pasar a través de la probeta;
- 3.3.3.1.3. no se desprende ningún fragmento grande de vidrio del intercalador.
- 3.3.3.2. Una serie de probetas presentada a la homologación se considerará satisfactoria desde el punto de vista del comportamiento en caso de choque con la cabeza si cumple una de las dos condiciones siguientes:
- 3.3.3.2.1. todos los ensayos han dado resultados positivos;
- 3.3.3.2.2. un ensayo ha dado un resultado negativo, pero una nueva serie de ensayos realizada con una nueva serie de probetas da resultados positivos.
4. **ENSAYO DE RESISTENCIA MECÁNICA**
- 4.1. **Índices de dificultad, método de ensayo e interpretación de los resultados:**
- son aplicables las prescripciones del punto 4 del Anexo II B.
- 4.2. Sin embargo, no procede aplicar la tercera condición del punto 4.3.4.1 del Anexo II B.
5. **ENSAYO DE RESISTENCIA AL MEDIO AMBIENTE**
- 5.1. **Ensayo de resistencia a la abrasión**
- 5.1.1. *Ensayo de resistencia a la abrasión en la cara exterior*
- 5.1.1.1. Son aplicables las prescripciones del punto 5.1 del Anexo II B.
- 5.1.2. *Ensayo de resistencia a la abrasión en la cara interior*
- 5.1.2.1. Son aplicables las prescripciones del punto 2 del Anexo II K.
- 5.2. **Ensayo de resistencia a altas temperaturas**
- Son aplicables las prescripciones del punto 5 del Anexo II A.

**5.3. Ensayo de resistencia a la irradiación**

Son aplicables las prescripciones del punto 6 del Anexo II A.

**5.4. Ensayo de resistencia a la humedad**

Son aplicables las prescripciones del punto 7 del Anexo II A.

**5.5. Ensayo de resistencia a los cambios de temperatura**

Son aplicables las prescripciones del punto 8 del Anexo II A.

**6. CUALIDADES ÓPTICAS**

Son aplicables, a cada tipo de parabrisas, las prescripciones del punto 9 del Anexo II A, relativas a las cualidades ópticas.

**7. ENSAYO DE RESISTENCIA AL FUEGO**

Son aplicables las prescripciones del punto 10 del Anexo II A.

**8. ENSAYO DE RESISTENCIA A LOS AGENTES QUÍMICOS**

Son aplicables las prescripciones del punto 11 del Anexo II A.

---

## ANEXO II E

## AGRUPAMIENTO DE LOS PARABRISAS PARA LOS ENSAYOS A EFECTOS DE SU HOMOLOGACIÓN CEE

1. LOS ELEMENTOS DEL PARABRISAS QUE SE TENDRÁN EN CUENTA SON:
  - 1.1. la superficie desarrollada;
  - 1.2. la altura de segmento;
  - 1.3. la curvatura.
2. UN GRUPO ESTARÁ CONSTITUIDO POR UNA CATEGORÍA DE ESPESOR
3. LA CLASIFICACIÓN SE HARÁ POR ORDEN CRECIENTE DE SUPERFICIES DESARROLLADAS  
Se seleccionarán los cinco parabrisas más grandes y los cinco más pequeños, atribuyéndoles la puntuación siguiente:

1 para el más grande	1 para el más pequeño
2 para el inmediatamente inferior a 1	2 para el inmediatamente superior a 1
3 para el inmediatamente inferior a 2	3 para el inmediatamente superior a 2
4 para el inmediatamente inferior a 3	4 para el inmediatamente superior a 3
5 para el inmediatamente inferior a 4	5 para el inmediatamente superior a 4
4. LA PUNTUACIÓN CORRESPONDIENTE A LA ALTURA DE SEGMENTO, EN CADA UNA DE LAS DOS SERIES DEFINIDAS EN EL PUNTO 3, SERÁ LA SIGUIENTE:
  - 1 para la altura de segmento máxima;
  - 2 para la inmediatamente inferior;
  - 3 para la inmediatamente inferior al valor precedente, etc.
5. LA PUNTUACIÓN CORRESPONDIENTE A LOS VALORES DE LA CURVATURA, EN CADA UNA DE LAS DOS SERIES DEFINIDAS EN EL PUNTO 3, SERÁ LA SIGUIENTE:
  - 1 para la curvatura menor;
  - 2 para la curvatura inmediatamente superior;
  - 3 para la curvatura inmediatamente superior a la precedente, etc.
6. SE SUMAN LAS PUNTUACIONES PARA CADA PARABRISAS CORRESPONDIENTE A LAS DOS SERIES DEFINIDAS EN EL PUNTO 3
  - 6.1. El parabrisas de menor puntuación entre los cinco más grandes así como el de menor puntuación entre los cinco más pequeños serán sometidos a los ensayos completos, descritos en los Anexos II B, II C, II D y II K.
  - 6.2. Los demás parabrisas de la misma serie se someterán a ensayo con el fin de controlar las cualidades ópticas descritas en el punto 9 del Anexo II A.
7. Algunos parabrisas cuyos parámetros presenten, en cuanto a la forma y/o a la curvatura, diferencias importantes con respecto a los casos extremos del grupo seleccionado, podrán ser sometidos también a ensayo si el servicio técnico que procede a efectuar estos ensayos estima que con tales parámetros hay riesgo de efectos negativos importantes.
8. Los límites del grupo se fijarán en función de las superficies desarrolladas de los parabrisas. Cuando un parabrisas sometido al procedimiento de homologación para un tipo dado presente una superficie desarrollada que no corresponda a los límites fijados y/o una altura de segmento sensiblemente mayor, y/o una curvatura sensiblemente menor, deberá ser considerado como perteneciente a un nuevo tipo y ser sometido a ensayos suplementarios si el servicio técnico los juzga técnicamente necesarios, habida cuenta de la informaciones de que disponga sobre el producto y el material utilizados.

9. En el caso de que ulteriormente el titular de una homologación debiera fabricar otro modelo de parabrisas dentro de una categoría de espesor ya homologada:
  - 9.1. se verificará si puede ser incluido entre los cinco más grandes o los cinco más pequeños, seleccionados para la homologación del grupo considerado;
  - 9.2. se volverá a efectuar la puntuación siguiendo los procedimientos definidos en los puntos 3, 4 y 5.
  - 9.3. Si la suma de las puntuaciones atribuidas al parabrisas incorporado a los cinco más grandes o a los cinco más pequeños:
    - 9.3.1. es la menor, se procederá a los ensayos siguientes:
      - 9.3.1.1. en el caso de los parabrisas de vidrio laminado ordinario o cubierto de material plástico o de vidrio plástico:
        - 9.3.1.1.1. comportamiento en caso de choque con la cabeza;
        - 9.3.1.1.2. distorsión óptica;
        - 9.3.1.1.3. separación de la imagen secundaria;
        - 9.3.1.1.4. transmisión de la luz;
      - 9.3.1.2. en el caso de los parabrisas de vidrio laminado tratado, se efectuarán los ensayos prescritos en los puntos 9.3.1.1.1, 9.3.1.1.2, 9.3.1.1.3 y 9.3.1.1.4 así como el ensayo de fragmentación conforme al punto 4 del Anexo II C.
    - 9.3.2. en caso contrario, sólo se procederá a los ensayos previstos para verificar las cualidades ópticas descritas en el punto 9 del Anexo II A.

## ANEXO II F

PROCEDIMIENTO PARA DETERMINAR LAS ZONAS DE ENSAYO EN LOS PARABRISAS DE LOS VEHÍCULOS DE LA CATEGORÍA M<sub>1</sub> CON RESPECTO A LOS PUNTOS «V»

## 1. POSICIÓN DE LOS PUNTOS «V»

1.1. Los cuadros 1 y 2 indican la posición de los puntos «V» con respecto al punto «R» (véase Anexo II G), tal y como resulta de las coordenadas X, Y, Z, de estos puntos, en el sistema de referencia de tres dimensiones.

1.2. El cuadro 1 indica las coordenadas de base para un ángulo previsto de inclinación del respaldo de 25°. El sentido positivo de las coordenadas se indica en la figura 3 del presente Anexo.

CUADRO 1

Punto «V»	X	Y	Z
V <sub>1</sub>	68 mm	- 5 mm	665 mm
V <sub>2</sub>	68 mm	- 5 mm	589 mm

## 1.3. Corrección para los ángulos previstos de inclinación del respaldo distintos de 25°

1.3.1. El cuadro 2 indica las correcciones complementarias que se deberán hacer a las coordenadas X y Z de cada punto «V» cuando el ángulo previsto de inclinación del respaldo sea distinto de 25°. El sentido positivo de las coordenadas se indica en la figura 3 del presente Anexo.

CUADRO 2

Angulo de inclinación del respaldo (grados)	Coordenadas horizontales X	Coordenadas verticales Z	Angulo de inclinación del respaldo (grados)	Coordenadas horizontales X	Coordenadas verticales Z
5	- 186 mm	28 mm	23	- 17 mm	5 mm
6	- 176 mm	27 mm	24	- 9 mm	2 mm
7	- 167 mm	27 mm	25	0 mm	0 mm
8	- 157 mm	26 mm	26	9 mm	- 3 mm
9	- 147 mm	26 mm	27	17 mm	- 5 mm
10	- 137 mm	25 mm	28	26 mm	- 8 mm
11	- 128 mm	24 mm	29	34 mm	- 11 mm
12	- 118 mm	23 mm	30	43 mm	- 14 mm
13	- 109 mm	22 mm	31	51 mm	- 17 mm
14	- 99 mm	21 mm	32	59 mm	- 21 mm
15	- 90 mm	20 mm	33	67 mm	- 24 mm
16	- 81 mm	18 mm	34	76 mm	- 28 mm
17	- 71 mm	17 mm	35	84 mm	- 31 mm
18	- 62 mm	15 mm	36	92 mm	- 35 mm
19	- 53 mm	13 mm	37	100 mm	- 39 mm
20	- 44 mm	11 mm	38	107 mm	- 43 mm
21	- 35 mm	9 mm	39	115 mm	- 47 mm
22	- 26 mm	7 mm	40	123 mm	- 52 mm

## 2. ZONAS DE ENSAYO

2.1. A partir de los puntos «V» se determinarán dos zonas de ensayo.

2.2. La zona de ensayo A será la zona de la superficie exterior aparente del parabrisas, que está delimitada por los cuatro planos siguientes, que parten de los puntos «V» hacia delante (véase figura 1):

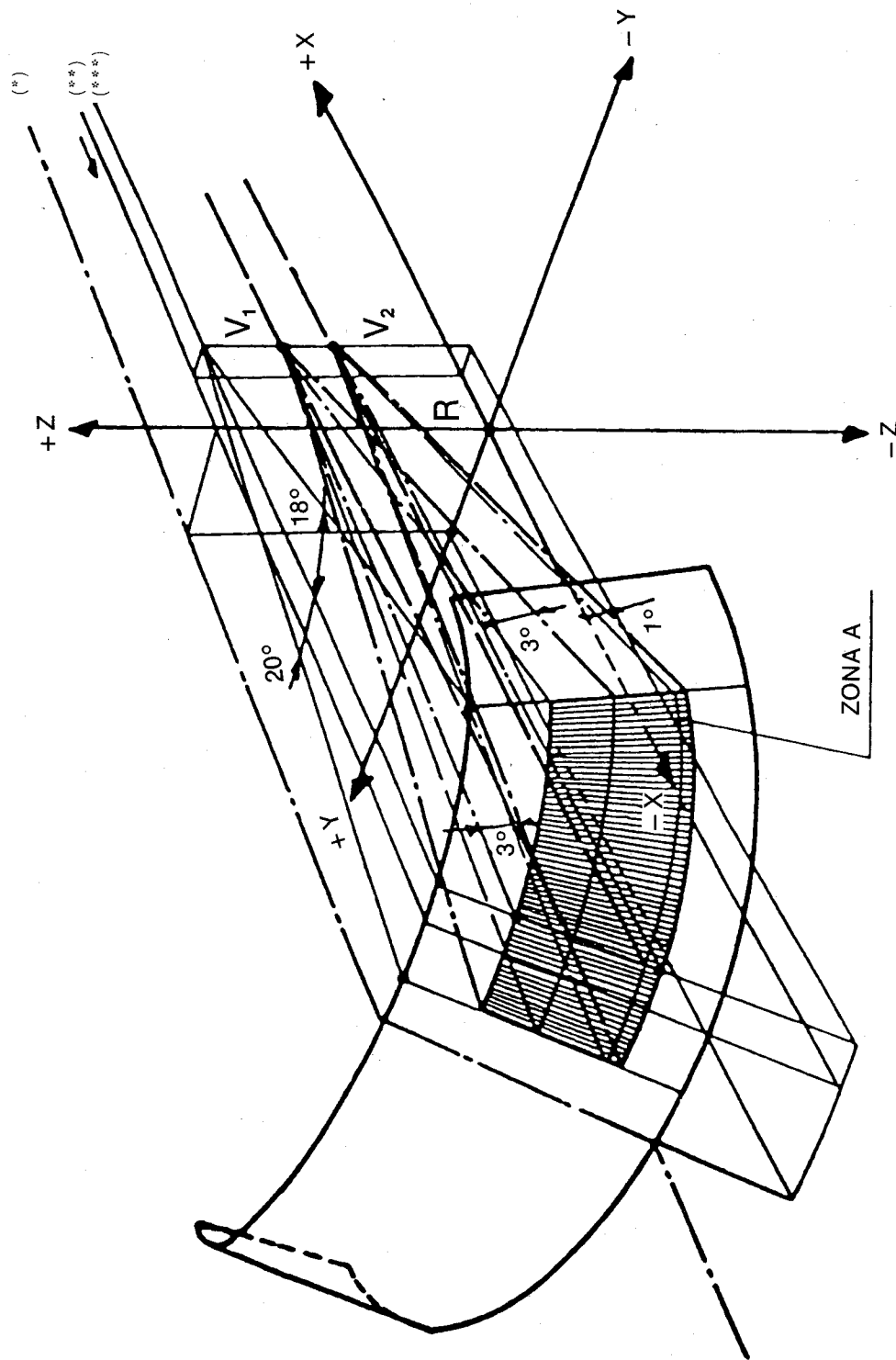


- un plano vertical que pasa por  $V_1$  y  $V_2$  y forma un ángulo de  $16^\circ$  con el eje de las X hacia la izquierda en el caso de los vehículos que se conducen a la izquierda, y hacia la derecha en el caso de los vehículos que se conducen a la derecha;
- un plano paralelo al eje de la Y que pasa por  $V_1$  y forma hacia arriba un ángulo de  $3^\circ$  con el eje de las X;
- un plano paralelo al eje de las Y, que pasa por  $V_2$  y forma hacia abajo un ángulo de  $1^\circ$  con el eje de las X;
- un plano vertical que pasa por  $V_1$  y  $V_2$  y forma un ángulo de  $20^\circ$  con el eje de las X, hacia la izquierda en el caso de los vehículos que se conducen a la izquierda, y hacia la derecha en el caso de los vehículos que se conducen a la derecha.

## 2.3.

La zona de ensayo B será la zona de la superficie exterior del parabrisas situada a más de 25 mm del borde lateral de la superficie transparente y que está delimitada por la intersección de la superficie exterior del parabrisas, con los cuatro planos siguientes (véase figura 2):

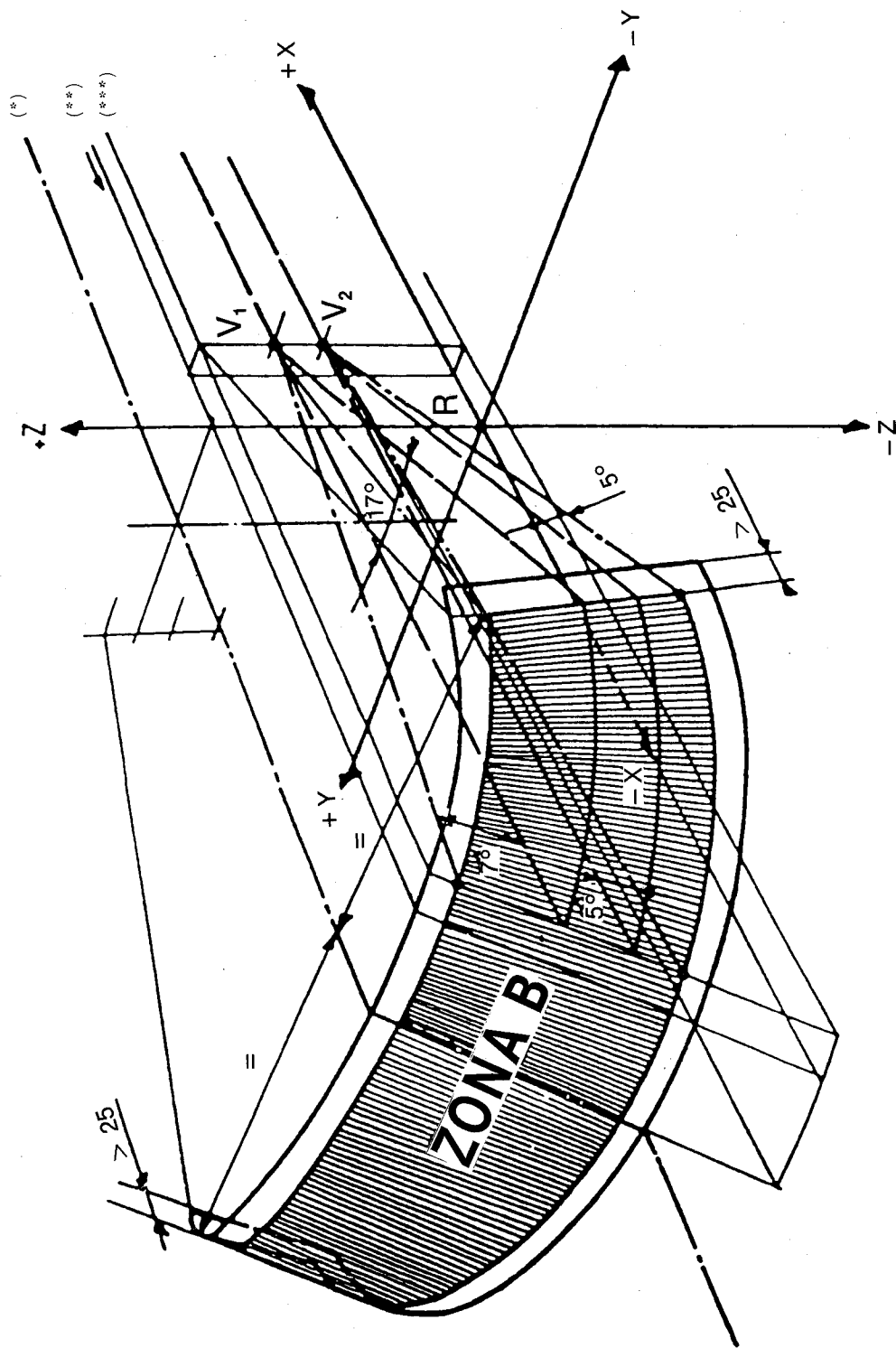
- un plano orientado  $7^\circ$  hacia arriba con respecto al eje de las X, que pasa por  $V_1$  y es paralelo al eje de las Y;
- un plano orientado  $5^\circ$  hacia abajo con respecto al eje de las X, que pasa por  $V_2$  y es paralelo al eje de las Y;
- un plano vertical que pasa por  $V_1$  y  $V_2$  y forma un ángulo de  $17^\circ$  con el eje de las X, hacia la izquierda en el caso de los vehículos que se conducen a la izquierda, y hacia la derecha en el caso de los vehículos que se conducen a la derecha;
- un plano simétrico al anterior con respecto al plano longitudinal medio del vehículo.



- (\*) Trazado del plano de simetría longitudinal del vehículo.
- (\*\*) Trazado del plano vertical que pasa por R.
- (\*\*\*) Trazado del plano vertical que pasa por V<sub>1</sub> y V<sub>2</sub>.

Figura 1

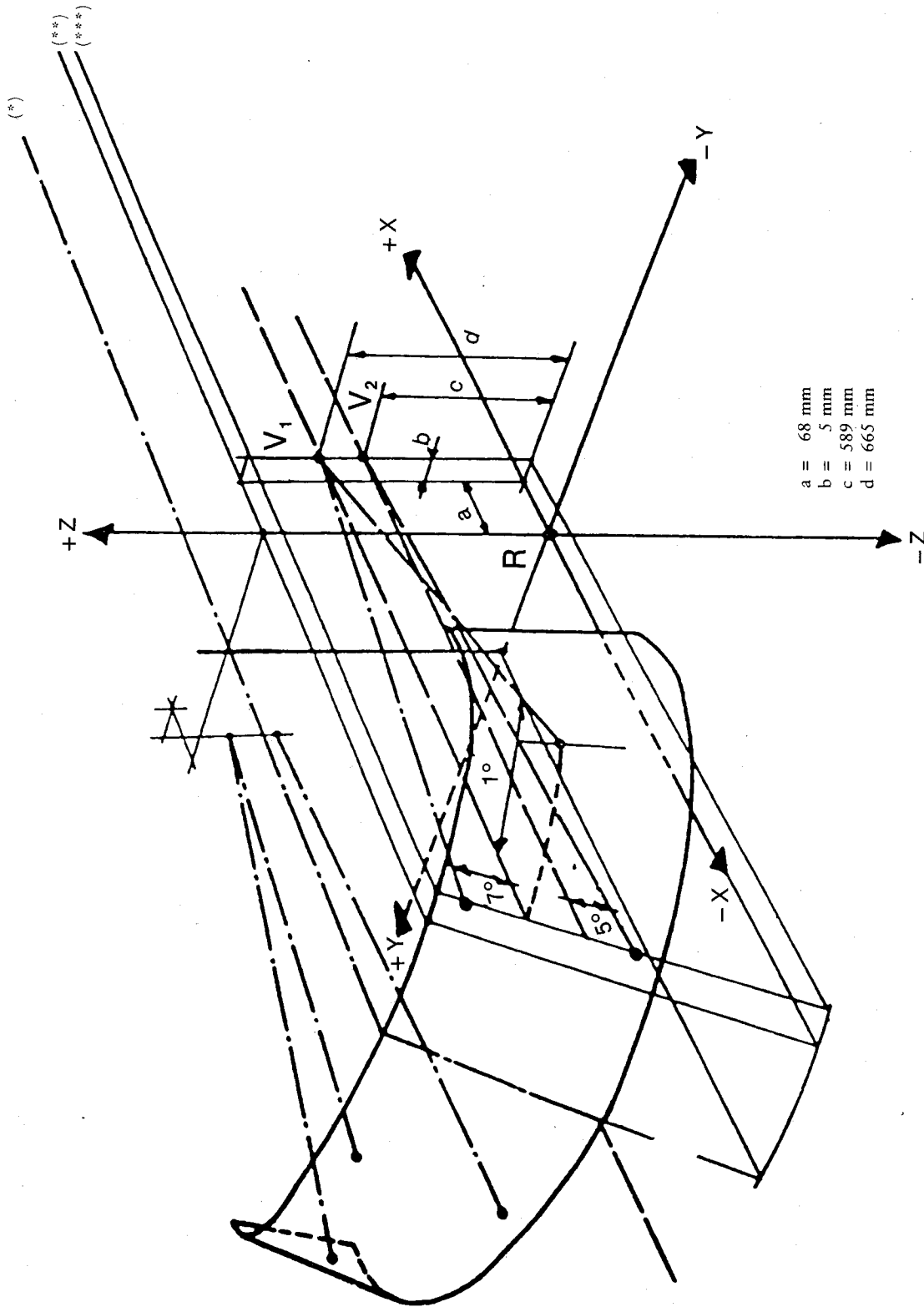
Zona de ensayo A (ejemplo de un vehículo que se conduce a la izquierda)



- (\*) Trazado del plano de simetría longitudinal del vehículo.
- (\*\*) Trazado del plano longitudinal que pasa por R.
- (\*\*\*) Trazado del plano longitudinal que pasa por V1 y V2.

Figura 2

Zona de ensayo B (ejemplo de un vehículo que se conduce a la izquierda)



- (\*) Trazado del plano de simetría longitudinal del vehículo.
- (\*\*) Trazado del plano vertical que pasa por R.
- (\*\*\*) Trazado del plano vertical que pasa por V<sub>1</sub> y V<sub>2</sub>.

Figura 3

Determinación de los puntos V para un ángulo del respaldo de 25° (ejemplo de un vehículo que se conduce a la izquierda)

## ANEXO II G

**PROCEDIMIENTO PARA DETERMINAR EL PUNTO H Y EL ÁNGULO REAL DE INCLINACIÓN DEL TRONCO EN  
LOS ASIENTOS DE LOS VEHÍCULOS DE MOTOR**

Aplíquese lo dispuesto en el Anexo III de la Directiva 77/649/CEE <sup>(1)</sup> modificada por la Directiva 90/630/CEE <sup>(2)</sup>

<sup>(1)</sup> DO n° L 267 de 19. 10. 1977, p. 1.  
<sup>(2)</sup> DO n° L 341 de 6. 12. 1990, p. 20.

## ANEXO II H

## CRISTALES DE VIDRIO CON TEMPLE UNIFORME

## 1. DEFINICIÓN DEL TIPO

Se considerará que los cristales de vidrio con temple uniforme pertenecen a tipos distintos si difieren, al menos, en una de las siguientes características principales o secundarias.

## 1.1. Las características principales son las siguientes:

1.1.1. la marca de fábrica o comercial;

1.1.2. la clase de temple (térmico o químico);

1.1.3. la categoría de forma; se distinguen dos categorías:

1.1.3.1. cristales planos;

1.1.3.2. cristales planos y abombados;

1.1.4. la categoría de espesor a la que corresponde el espesor nominal «e», admitiéndose una desviación de fabricación de  $\pm 0,2$  mm:Categoría I:  $e \leq 3,5$  mm,Categoría II:  $3,5 \text{ mm} < e \leq 4,5$  mm,Categoría III:  $4,5 \text{ mm} < e \leq 6,5$  mm,Categoría IV:  $6,5 \text{ mm} < e$ .

## 1.2. Las características secundarias son las siguientes:

1.2.1. la naturaleza del material (vidrio pulido, vidrio flotado, vidrio estirado);

1.2.2. la coloración (incoloro o coloreado);

1.2.3. la presencia o ausencia de conductores.

## 2. ENSAYO DE FRAGMENTACIÓN

## 2.1. Índice de dificultad de las características secundarias

Material	Índice de dificultad
Vidrio pulido	2
Vidrio flotado	1
Vidrio estirado	1

Las demás características secundarias no se tomarán en consideración.

## 2.2. Selección de las muestras

2.2.1. Para los ensayos se seleccionarán muestras de cada categoría de forma y de cada categoría de espesor, difíciles de fabricar, de acuerdo con los siguientes criterios:

2.2.1.1. Para los cristales planos, se suministrarán dos series de muestras correspondientes:

2.2.1.1.1. a la máxima superficie desarrollada;

2.2.1.1.2. al ángulo más pequeño entre dos lados adyacentes.

2.2.1.2. Para los cristales planos y abombados, se suministrarán tres series de muestras correspondientes:

2.2.1.2.1. a la máxima superficie desarrollada;

2.2.1.2.2. al ángulo más pequeño entre dos lados adyacentes;

2.2.1.2.3. a la máxima altura de segmento.

2.2.2. Se considerará que los ensayos efectuados con muestras correspondientes a la máxima superficie «S» son aplicables a cualquier otra superficie inferior a  $\gamma + 5\%$ .

- 2.2.3. Si las muestras presentadas tienen un ángulo  $\gamma$  inferior a  $30^\circ$ , se considerará que los ensayos son aplicables a todos los cristales fabricados que tengan un ángulo superior a  $\gamma - 5^\circ$ .  
Si las muestras presentadas tienen un ángulo superior a  $30^\circ$ , se considerará que los ensayos son aplicables a todos los cristales fabricados que tengan un ángulo igual o superior a  $30^\circ$ .
- 2.2.4. Si la altura del segmento  $h$  de las muestras presentadas es superior a 100 mm, se considerará que los ensayos son aplicables a todos los cristales fabricados que tengan una altura de segmento inferior a  $h + 30$  mm.  
Si la altura de segmento de las muestras presentadas es igual o inferior a 100 mm, se considerará que los ensayos son aplicables a todos los cristales fabricados que tengan una altura de segmento igual o inferior a 100 mm.

### 2.3. Número de muestras por serie

El número de muestras que deberán figurar en cada grupo es el siguiente, en función de la categoría de forma definida en el punto 1.1.3:

Tipo de cristal	Número de muestras
Plano (2 series)	4
Plano y abombado (3 series)	5

### 2.4. Método de ensayo

- 2.4.1. El método a utilizar es el que se describe en el punto 1 del Anexo II A.
- 2.5. Puntos de impacto (véase Anexo II M, figura 2).
- 2.5.1. Para los cristales planos y los cristales abombados, los puntos de impacto representados respectivamente en las figuras 2 a) y 2 b) del Anexo II M, por una parte, y 2 c) del Anexo II M, por otra, son los siguientes:
- Punto 1: a 3 cm del borde del cristal en la parte en que el radio de curvatura del contorno sea más pequeño;
- Punto 2: a 3 cm del borde sobre una de las medianas, debiendo elegirse el lado del cristal que lleve eventualmente las marcas de pinzas;
- Punto 3: en el centro geométrico del cristal;
- Punto 4: sólo para los cristales abombados; este punto se elegirá sobre la mediana más larga de la parte del cristal en que el radio de curvatura sea más pequeño.
- 2.5.2. Se efectuará un solo ensayo por cada punto de impacto prescrito.

### 2.6. Interpretación de los resultados

- 2.6.1. Se considerará que un ensayo ha dado resultado satisfactorio si la fragmentación cumple las siguientes condiciones:
- 2.6.1.1. el número de fragmentos en cualquier cuadrado de  $5 \text{ cm} \times 5 \text{ cm}$  no es inferior a 40 ni superior a 400, o a 450 en el caso de cristales cuyo espesor no exceda de 3,5 mm;
- 2.6.1.2. a los efectos del cálculo arriba indicado, los fragmentos situados de modo que sobresalgan parcialmente de un lado del cuadrado, se contarán como medios fragmentos;
- 2.6.1.3. la fragmentación no se verificará en un franja de 2 cm de anchura en todo el contorno de las muestras, y que representa el encastre del cristal, ni en un radio de 7,5 cm alrededor del punto de impacto;
- 2.6.1.4. no se admitirán los fragmentos cuya superficie sea superior a  $3 \text{ cm}^2$ , excepto en las partes definidas en el punto 2.6.1.3;
- 2.6.1.5. se admitirán algunos fragmentos de forma alargada bajo la condición de que:
- no tengan los extremos en forma de hoja de cuchillo;
  - si estos fragmentos llegan hasta el borde del cristal, no podrán formar con éste un ángulo de más  $45^\circ$ ; y si, salvo en el caso de lo dispuesto en el punto 2.6.6.2,
  - su longitud no excede de 7,5 cm.
- 2.6.2. Se considerará que una serie de muestras presentada a la homologación es satisfactoria en lo que concierne a la fragmentación, si se cumple al menos una de las siguientes condiciones:
- 2.6.2.1. todos los ensayos efectuados utilizando los puntos de impacto prescritos en el punto 2.5.1 han dado resultado positivo;
- 2.6.2.2. uno de los ensayos efectuados con los puntos de impacto definidos en el punto 2.5.1 ha dado resultado negativo en lo que se refiere a las desviaciones que no deben exceder de los límites indicados a continuación:
- 8 fragmentos como máximo de una longitud comprendida entre 6 y 7,5 cm,
  - 4 fragmentos como máximo de una longitud comprendida entre 7,5 y 10 cm,
- y se ha repetido con una nueva muestra conforme a las prescripciones del punto 2.6.1, o ha presentado desviaciones comprendidas dentro de los límites señalados;

- 2.6.2.3. dos de los ensayos efectuados con los puntos de impacto definidos en el punto 2.5.1 han dado resultado negativo en lo que concierne a las desviaciones que no deben exceder de los límites indicados en el punto 2.6.2.2, pero una nueva serie de ensayos efectuados con una nueva serie de muestras cumple las prescripciones del punto 2.6.1, o bien un máximo de dos muestras de la nueva serie presenta desviaciones dentro de los límites especificados en el punto 2.6.2.2.
- 2.6.3. Si se observan las desviaciones arriba mencionadas, deberán hacerse constar en el acta, a la cual deberán adjuntarse fotografías de las partes correspondientes del parabrisas.

### 3. ENSAYO DE RESISTENCIA MECÁNICA

#### 3.1. Ensayo de impacto con bola de 227 g

##### 3.1.1. Índices de dificultad de las características secundarias

Material	Índice de dificultad	Coloración	Índice de dificultad
Vidrio pulido	2	Incoloro	1
Vidrio flotado	1	Coloreado	2
Vidrio estirado	1		

La característica secundaria restante (presencia o ausencia de conductores) no se tendrá en cuenta.

##### 3.1.2. Número de probetas

Se someterán al ensayo seis probetas por cada categoría de espesor definida en el punto 1.1.4.

##### 3.1.3. Método de ensayo

3.1.3.1. El método de ensayo a utilizar es el que se describe en el punto 2.1 del Anexo II A.

3.1.3.2. La altura de caída (desde la parte inferior de la bola a la superficie superior de la probeta) será la que se indica en el cuadro siguiente, en función del espesor del cristal:

Espesor nominal del cristal (e)	Altura de caída
$e \leq 3,5 \text{ mm}$	2,0 m + 5/ - 0 mm
$3,5 \text{ mm} < e$	2,5 m + 5/ - 0 mm

##### 3.1.4. Interpretación de los resultados

3.1.4.1. Se considerará que el ensayo de impacto de bola ha dado resultado satisfactorio si la probeta no se rompe.

3.1.4.2. Se considerará que una serie de probetas presentada a la homologación es satisfactoria en lo que concierne a la resistencia mecánica, si se cumple al menos una de las siguientes condiciones:

3.1.4.2.1. un ensayo como máximo ha dado resultado negativo;

3.1.4.2.2. dos ensayos han dado resultado negativo, pero otra serie de ensayos efectuados con una nueva serie de seis probetas da resultados positivos.

### 4. CUALIDADES ÓPTICAS

4.1. Son aplicables las prescripciones del punto 9.1 del Anexo II A relativas al coeficiente de transmisión regular de la luz. Los materiales para acristalamiento cuyo coeficiente de transmisión regular de la luz sea inferior al 70 % deberán ir marcados con el símbolo complementario a que se refiere el punto 4.5.2 del Anexo II.



## ANEXO II I

## CRISTALES DE VIDRIO LAMINADO QUE NO SEAN PARABRISAS

## 1. DEFINICIÓN DEL TIPO

Se considerará que cristales de vidrio laminado que no sean parabrisas pertenecen a varios tipos, si difieren al menos en una de las características principales o secundarias siguientes.

## 1.1. Las características principales son las siguientes:

1.1.1. la marca comercial o de fábrica;

1.1.2. la categoría de espesor del cristal en la que está comprendido el espesor nominal «e», admitiéndose una desviación de fabricación de  $\pm 0,2 n$  mm, siendo «n» el número de láminas de vidrio:

- Categoría I:  $< e \leq 5$  mm
- Categoría II:  $5,5 \text{ mm} < e \leq 6,5$  mm
- Categoría III:  $6,5 \text{ mm} < e$

1.1.3. el espesor nominal del intercalar o los intercalares;

1.1.4. la naturaleza y el tipo del o de los intercalares, por ejemplo PVB u otro intercalar de material plástico;

1.1.5. cualquier tratamiento especial a que pueda haber sido sometida una de las láminas de vidrio.

## 1.2. Las características secundarias son las siguientes:

1.2.1. la naturaleza del material (vidrio pulido, vidrio flotado, vidrio estirado);

1.2.2. la coloración del intercalar (incoloro o coloreado, total o parcialmente);

1.2.3. la coloración del vidrio (incoloro o coloreado).

## 2. GENERALIDADES

2.1. Para los cristales de vidrio laminado ordinario que no sean parabrisas, los ensayos se efectuarán con probetas planas, recortadas de cristales auténticos o confeccionadas especialmente. Tanto en uno como en otro caso, las probetas deberán ser rigurosamente representativas, en todos los aspectos, de los cristales para cuya fabricación se solicita la homologación.

2.2. Antes de cada ensayo las probetas de vidrio laminado se almacenarán durante cuatro horas, como mínimo, a una temperatura de  $23 \text{ °C} \pm 2 \text{ °C}$ . Los ensayos se efectuarán con las probetas en cuanto éstas se retiren del recipiente en el que estuviesen almacenadas.

2.3. Se considerará que el vidrio presentado a la homologación satisface las disposiciones del presente Anexo si tiene la misma composición que un Anexo II B, del Anexo II C o del Anexo II K.

## 3. ENSAYOS DE COMPORTAMIENTO EN CASO DE CHOQUE CON LA CABEZA

## 3.1. Índices de dificultad de las características secundarias

No se tomará en consideración ninguna característica secundaria.

## 3.2. Número de probetas

Se someterán a los ensayos seis probetas planas de  $1\ 100 \text{ mm} \times 500 \text{ mm}$  (+25 mm/ - 0 mm).

## 3.3. Método de ensayo

3.3.1. Se utilizará el método descrito en el apartado 3 del Anexo II A.

3.3.2. La altura de caída será de  $1,50 \text{ mm} + 0 \text{ mm} / - 5 \text{ mm}$ .

## 3.4. Interpretación de los resultados

3.4.1. Se considerará que este ensayo ha dado un resultado satisfactorio si se cumplen las siguientes condiciones:

3.4.1.1. la probeta cede y se rompe, presentando numerosas fisuras circulares, cuyo centro es aproximadamente el punto de impacto;

- 3.4.1.2. el intercalar podrá desgarrarse, pero la cabeza del maniquí no deberá poder atravesarlo;
- 3.4.1.3. no deberán desprenderse del intercalar grandes trozos de vidrio.
- 3.4.2. Se considerará que una serie de probetas sometidas a los ensayos para ser homologadas es satisfactoria en lo que concierne al comportamiento en caso de choque con la cabeza, si se cumple una de las dos condiciones siguientes:
  - 3.4.2.1. todos los ensayos han dado resultados positivos;
  - 3.4.2.2. un ensayo ha dado resultado negativo, pero una nueva serie de ensayos efectuados con una nueva serie de probetas da resultados positivos.

4. ENSAYO DE RESISTENCIA MECÁNICA — ENSAYO DE IMPACTO CON BOLA DE 227 g

4.1. Índices de dificultad de las características secundarias

No se tomará en consideración ninguna característica secundaria.

4.2. Número de probetas

Se someterán a ensayo cuatro probetas planas cuadradas de 300 mm × 300 mm (+ 10 mm/ - 0 mm) de lado.

4.3. Método de ensayo

4.3.1. El método a emplear es el que se describe en el apartado 2.1 del Anexo II A.

4.3.2. La altura de caída (desde la parte inferior de la bola a la superficie superior de la probeta) es la que se indica en el cuadro siguiente, en función del espesor nominal:

Espesor nominal	Altura de caída	
$e \leq 5,5 \text{ mm}$	5 m	} + 25 mm/ - 0 mm
$5,5 \text{ mm} \leq e \leq 6,5 \text{ mm}$	6 m	
$6,5 \text{ mm} \leq e$	7 m	

4.4. Interpretación de los resultados

4.4.1. Se considerará que el ensayo de impacto con la bola ha dado resultado satisfactorio si se cumplen las siguientes condiciones:

- la bola no atraviesa la probeta;
- la probeta no se rompe en varios trozos;
- el peso total de algunos trozos que puedan formarse por el lado opuesto al punto de impacto, no excede de 15 g.

4.4.2. Se considerará que una serie de probetas sometidas a los ensayos es satisfactoria en lo que concierne a la resistencia mecánica, si se cumple una de las siguientes condiciones:

- 4.4.2.1. todos los ensayos han dado resultado positivo;
- 4.4.2.2. dos ensayos como máximo han dado resultado negativo, pero una nueva serie de ensayos efectuados con una nueva serie de probetas da resultados positivos.

5. ENSAYO DE RESISTENCIA AL MEDIO AMBIENTE

5.1. Ensayo de resistencia a la abrasión

5.1.1. Índices de dificultad y método de ensayo

Son aplicables las prescripciones del apartado 4 del Anexo II A; la duración del ensayo deberá ser de 1 000 ciclos.

5.1.2. Interpretación de los resultados

Se considerará que el cristal de seguridad es satisfactorio en lo que concierne a la resistencia a la abrasión, si la difusión de la luz debida a la abrasión de la probeta no es superior al 2%.

**5.2. Ensayo de resistencia a las altas temperaturas**

Son aplicables las prescripciones del capítulo 5 del Anexo II A.

**5.3. Ensayo de resistencia a la radiación****5.3.1. Prescripción general**

Este ensayo sólo se efectuará si el laboratorio lo considera necesario a la vista de la información que obre en su poder acerca del intercalar.

5.3.2. Son aplicables las prescripciones del apartado 6 del Anexo II A.

**5.4. Ensayo de resistencia a la humedad**

5.4.1. Son aplicables las prescripciones del apartado 7 del Anexo II A.

**6. CUALIDADES ÓPTICAS**

Son aplicables las prescripciones del punto 9.1 del Anexo II A relativas al coeficiente de transmisión regular de la luz. Los materiales para acristalamiento cuyo coeficiente de transmisión regular de la luz sea inferior al 70% deberán ir marcados con el símbolo complementario a que se refiere el punto 4.5.2 del Anexo II.

## ANEXO II J

## CRISTALES DE VIDRIO PLÁSTICO QUE NO SEAN PARABRISAS

## 1. DEFINICIÓN DEL TIPO

Se considerará que los cristales de vidrio plástico que no sean parabrisas pertenecen a tipos distintos si difieren, al menos, en una de las siguientes características principales o secundarias:

## 1.1. Las características principales son:

1.1.1. la marca comercial o de fábrica;

1.1.2. la categoría de espesor en la que está comprendido el espesor nominal «e», admitiéndose una desviación de fabricación de  $\pm 0,2$  mm:

- Categoría I:  $e \leq 3,5$  mm
- Categoría II:  $3,5 \text{ mm} < e \leq 4,5$  mm
- Categoría III:  $4,5 \text{ mm} < e$ ;

1.1.3. el espesor nominal de la lámina o láminas de plástico que desempeñen el papel de intercalar;

1.1.4. el espesor nominal del cristal;

1.1.5. el tipo de la lámina o láminas de plástico que desempeñen el papel de intercalar(es) (por ejemplo, PVB u otro material plástico) y de la lámina de plástico situada sobre la cara interna;

1.1.6. cualquier tratamiento especial a que pueda haber sido sometida la lámina de vidrio.

## 1.2. Las características secundarias son:

1.2.1. la naturaleza del material (vidrio pulido, vidrio flotado, vidrio estirado);

1.2.2. la coloración, total o parcial, de toda(s) (las) lámina(s) de plástico incolora(s) o coloreada(s);

1.2.3. la coloración del vidrio (incoloro o coloreado).

## 2. GENERALIDADES

2.1. Los ensayos para los cristales de vidrio plástico que no sean parabrisas se efectuarán con probetas planas recortadas de cristales normales o fabricadas especialmente. Tanto en uno como en otro caso las probetas deberán ser, en todos los aspectos, rigurosamente representativas de los cristales para cuya fabricación se ha solicitado la homologación.

2.2. Antes de cada ensayo, las probetas de vidrio plástico deberán ser almacenadas durante cuatro horas, como mínimo, a una temperatura de  $23 \text{ °C} \pm 2 \text{ °C}$ . Los ensayos se efectuarán en cuanto las probetas se retiren del recinto en que estaban depositadas.

2.3. Se considerará que el cristal presentado a la homologación cumple las disposiciones del presente Anexo si tiene la misma composición que un parabrisas ya homologado conforme a las disposiciones del Anexo II D.

## 3. ENSAYO DE RESISTENCIA EN CASO DE CHOQUE CON LA CABEZA

## 3.1. Índice de dificultad de las características secundarias:

No se tomará en consideración ninguna característica secundaria.

## 3.2. Número de probetas

Se someterán a los ensayos seis probetas planas de  $1\ 100 \text{ mm} \times 500 \text{ mm}$  ( $\pm 5 / - 2$  mm).

## 3.3. Método de ensayo

3.3.1. Se utilizará el método descrito en el apartado 3 del Anexo II A.

3.3.2. La altura de caída será de  $1,5 \text{ m} + 0 \text{ mm} / - 5 \text{ mm}$ .

## 3.4. Interpretación de los resultados

3.4.1. Se considerará que este ensayo ha dado resultado positivo si se cumplen las siguientes condiciones:

3.4.1.1. la lámina de vidrio se rompe presentando numerosas fisuras;

3.4.1.2. se admitirán desgarros del intercalar, pero la cabeza del maniquí no deberá poder atravesarlo;

3.4.1.3. no deberá desprenderse del intercalar ningún fragmento de vidrio de gran tamaño.

3.4.2. Se considerará que una serie de probetas presentada a la homologación es satisfactoria en lo que concierne al comportamiento en caso de choque con la cabeza, si se cumple una de las dos condiciones siguientes:

3.4.2.1. todos los ensayos han dado resultado positivo;

3.4.2.2. un ensayo ha dado resultado negativo, pero una nueva serie de ensayos efectuados con una nueva serie de probetas da resultados positivos.

## 4. ENSAYO DE RESISTENCIA MECÁNICA — ENSAYO DE IMPACTO CON UNA BOLA DE 227 g

4.1. Son aplicables las prescripciones del punto 4 del Anexo II-I, a excepción del cuadro del punto 4.3.2, que deberá sustituirse por el siguiente:

Espesor nominal	Altura de caída	
$e \leq 3,5 \text{ mm}$	5 m	} + 25 mm / - 0 mm
$3,5 \text{ mm} < e \leq 4,5 \text{ mm}$	6 m	
$e > 4,5 \text{ mm}$	7 m	

4.2. Sin embargo, no procede aplicar la prescripción del punto 4.4.1.2 del Anexo II-I.

## 5. ENSAYO DE RESISTENCIA AL MEDIO AMBIENTE

## 5.1. Ensayo de resistencia a la abrasión

5.1.1. *Ensayo de resistencia a la abrasión sobre la cara externa*

Son aplicables las prescripciones del punto 5.1 del Anexo II-I

5.1.2. *Ensayo de resistencia a la abrasión sobre la cara interna*

Son aplicables las prescripciones del punto 2.1 del Anexo II-K.

## 5.2. Ensayo de resistencia a las altas temperaturas

Son aplicables las prescripciones del punto 5 del Anexo II-A.

## 5.3. Ensayo de resistencia a la radiación

Son aplicables las prescripciones del punto 6 del Anexo II-A.

## 5.4. Ensayo de resistencia a la humedad

Son aplicables las prescripciones del punto 7 del Anexo II-A.

## 5.5. Ensayo de resistencia a los cambios de temperatura

Son aplicables las prescripciones del punto 8 del Anexo II-A.

## 6. CUALIDADES ÓPTICAS

Son aplicables las prescripciones del punto 9.1 del Anexo II-A relativas al coeficiente de transmisión regular de la luz. Los materiales para acristalamiento cuyo coeficiente de transmisión regular de la luz sea inferior al 70% deberán ir marcados con el símbolo complementario a que se refiere el punto 4.5.2 del Anexo II.

## 7. ENSAYO DE RESISTENCIA AL FUEGO

Son aplicables las prescripciones del punto 10 del Anexo II-A.

## 8. ENSAYO DE RESISTENCIA A LOS AGENTES QUÍMICOS

Son aplicables las prescripciones del punto 11 del Anexo II-A.

## ANEXO II K

## CRISTALES DE SEGURIDAD RECUBIERTOS DE MATERIAL PLÁSTICO

(por la cara interior)

## 1. DEFINICIÓN DEL TIPO

Cuando los materiales para cristal de seguridad tal como se definen en los Anexos II B, II C, II H y II I, lleven la cara interior revestida de una capa de material plástico, deberán satisfacer las prescripciones que se indican a continuación, las cuales se añaden a las de los Anexos pertinentes.

## 2. ENSAYO DE RESISTENCIA A LA ABRASIÓN

## 2.1. Índices de dificultad y método de ensayo

El revestimiento de material plástico deberá someterse a un ensayo conforme a las prescripciones del punto 4 del Anexo II A, con una duración de 100 ciclos.

## 2.2. Interpretación de los resultados

Se considerará que el revestimiento de material plástico es satisfactorio en lo que concierne a la resistencia a la abrasión si la difusión de la luz debida a la abrasión de la probeta no es superior al 4%.

## 3. ENSAYO DE RESISTENCIA A LA HUMEDAD

3.1. Si se trata de un cristal de seguridad templado, con una superficie de material plástico, deberá efectuarse un ensayo de resistencia a la humedad.

3.2. Son aplicables las prescripciones del punto 7 del Anexo II A.

## 4. ENSAYO DE RESISTENCIA A LOS CAMBIOS DE TEMPERATURA

Son aplicables las prescripciones del punto 8 del Anexo II A.

## 5. ENSAYO DE RESISTENCIA AL FUEGO

Son aplicables las prescripciones del punto 10 del Anexo II A.

## 6. ENSAYO DE RESISTENCIA A LOS AGENTES QUÍMICOS

Son aplicables las prescripciones del punto 11 del Anexo II A.

## ANEXO II L

## DOBLE ACRISTALAMIENTO

## 1. DEFINICIÓN DEL TIPO

Se considerará que los dobles acristalamientos pertenecen a tipos distintos si difieren por lo menos en una de las siguientes características principales o secundarias.

## 1.1. Las características principales son:

- 1.1.1. la marca de fábrica o comercial;
- 1.1.2. la composición del doble acristalamiento (simétrico, disimétrico);
- 1.1.3. el tipo de cada uno de los cristales constitutivos, tal como se define en el punto 1 de los Anexos II H, II I o II J;
- 1.1.4. el espesor nominal de la cámara comprendida entre los dos cristales;
- 1.1.5. el tipo de sellado (orgánico, vidrio-vidrio o vidrio-metal).

## 1.2. Las características secundarias son:

- 1.2.1. las características secundarias de cada uno de los cristales constitutivos, tal como se definen en el punto 1.2 de los Anexos II H, II I y II J.

## 2. GENERALIDADES

- 2.1. Cada uno de los cristales que constituyen el doble acristalamiento deberá ser homologado o sometido a los requisitos del Anexo que le sea aplicable (Anexo II H, II I o II J).
- 2.2. Los ensayos efectuados en dobles acristalamientos con cámara de espesor nominal «e» se considerarán aplicables a todos los dobles acristalamientos que posean las mismas características y un espesor nominal de cámara de  $\pm 3$  mm. No obstante, el solicitante podrá presentar a la homologación la muestra que tenga la cámara más pequeña y la que tenga la cámara más grande.
- 2.3. En el caso de dobles acristalamientos que tengan por lo menos un cristal de vidrio laminado o de vidrio plástico, las probetas se almacenarán antes del ensayo durante 4 horas como mínimo, a una temperatura de  $23 \text{ }^\circ\text{C} \pm 2 \text{ }^\circ\text{C}$ . Los ensayos se efectuarán en cuanto se retiren las probetas del recinto en que estaban depositadas.

## 3. ENSAYO DE COMPORTAMIENTO EN CASO DE CHOQUE CON LA CABEZA

## 3.1. Índice de dificultad de las características secundarias

No se tendrá en cuenta ninguna característica secundaria.

## 3.2. Número de probetas

Se someterán al ensayo seis probetas de  $1\ 100 \text{ mm} \times 500 \text{ mm} + 5 \text{ mm} / - 2 \text{ mm}$  por cada categoría de espesor de los cristales constitutivos y cada espesor de cámara tal como se define en el punto 1.1.4.

## 3.3. Método de ensayo

- 3.3.1. El método a utilizar será el que se describe en el punto 3 del Anexo II A.
- 3.3.2. La altura de caída será de  $1,50 \text{ m} + 0 \text{ mm} / - 5 \text{ mm}$ .
- 3.3.3. Si se trata de un doble acristalamiento disimétrico, se efectuarán tres ensayos sobre una cara y otros tres sobre la otra.

## 3.4. Interpretación de los resultados

- 3.4.1. Doble acristalamiento constituido por dos cristales de vidrio con temple uniforme:  
Se considerará que el ensayo de comportamiento en caso de choque con la cabeza ha dado resultado positivo si los dos elementos se rompen.
- 3.4.2. Doble acristalamiento constituido por dos cristales de vidrio laminado que no sean parabrisas:  
Se considerará que el ensayo ha dado resultado positivo si se cumplen las siguientes condiciones:

- 3.4.2.1. los dos elementos de la probeta ceden y se rompen presentando numerosas fisuras circulares centradas aproximadamente en el punto de impacto;
- 3.4.2.2. se admitirán desgarramientos del intercalar (o de los intercalares) pero la cabeza del maniquí no deberá poder pasar a través de la probeta;
- 3.4.2.3. no deberá desprenderse del intercalar ningún fragmento de vidrio de gran tamaño.
- 3.4.3. Doble acristalamiento constituido por un cristal de vidrio con temple uniforme y un cristal de vidrio laminado o de vidrio plástico que no sea un parabrisas:
  - 3.4.3.1. el cristal de vidrio templado se rompe;
  - 3.4.3.2. el cristal de vidrio laminado o de vidrio plástico cede y se rompe presentando numerosas fisuras circulares centradas aproximadamente en el punto de impacto;
  - 3.4.3.3. se admitirán desgarramientos del intercalar (o de los intercalares), pero la cabeza del maniquí no deberá poder pasar a través de la probeta;
  - 3.4.3.4. no deberán desprenderse del intercalar trozos de vidrio de gran tamaño.
- 3.4.4. Se considerará que una serie de probetas presentada a la homologación es satisfactoria en lo que concierne al comportamiento en caso de choque con la cabeza si se cumple una de las dos condiciones siguientes:
  - 3.4.4.1. todos los ensayos han dado resultado positivo;
  - 3.4.4.2. un ensayo ha dado resultado negativo, pero una nueva serie de ensayos efectuados con una nueva serie de probetas da resultados positivos.

#### 4. CUALIDADES ÓPTICAS

Son aplicables las prescripciones del punto 9.1 del Anexo II A relativas al coeficiente de transmisión regular de la luz. Los materiales para acristalamiento cuyo coeficiente de transmisión regular de la luz sea inferior al 70 % deberán ir marcados con el símbolo complementario a que se refiere el punto 4.5.2 del Anexo II.



## ANEXO II M

## MEDICIÓN DE LAS ALTURAS DE SEGMENTO Y DE LA POSICIÓN DE LOS PUNTOS DE IMPACTO

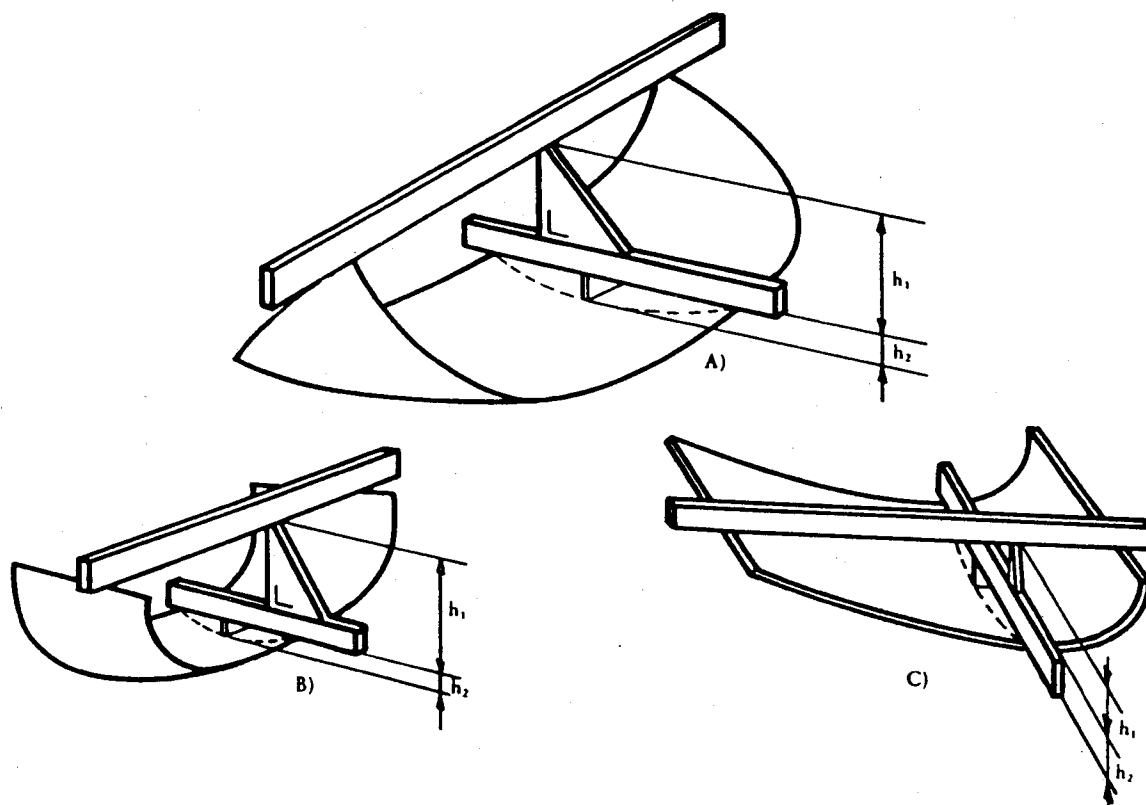
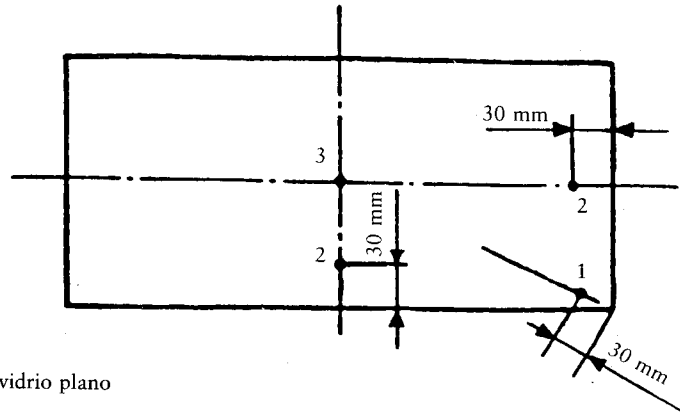


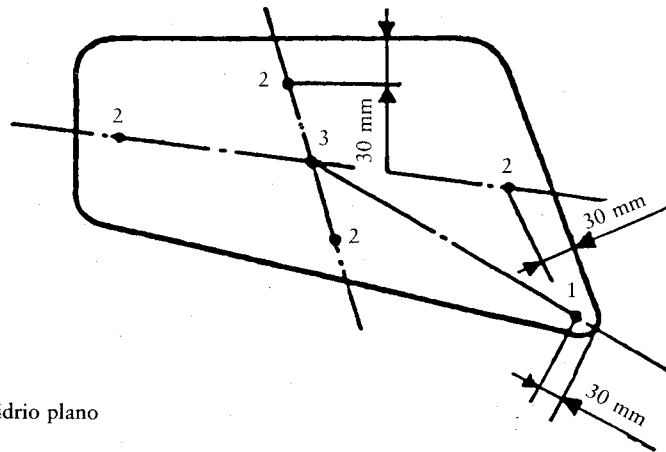
Figura 1

Determinación de la altura de segmento «h»

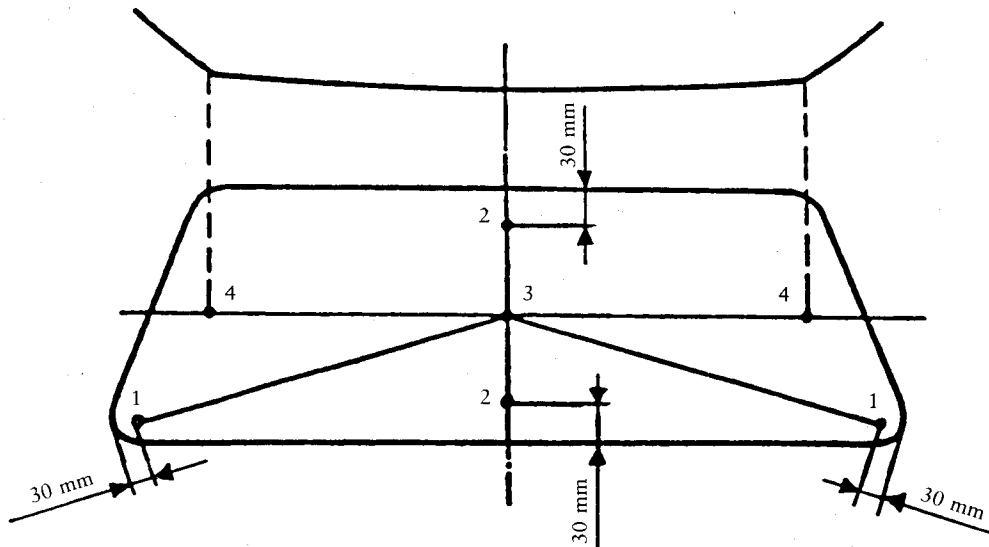
- En los cristales de curvatura sencilla, la altura de segmento será igual a:  $h_1$  como máximo.
- En los cristales de doble curvatura, la altura de segmento será igual a:  $h_1 + h_2$  como máximo.



2 a) Placa de vidrio plano



2 b) Placa de vidrio plano



2 c) Placa de vidrio curvado

Figuras 2 a), 2 b) y 2 c)

Puntos de impacto prescritos para los cristales de vidrio con temple uniforme

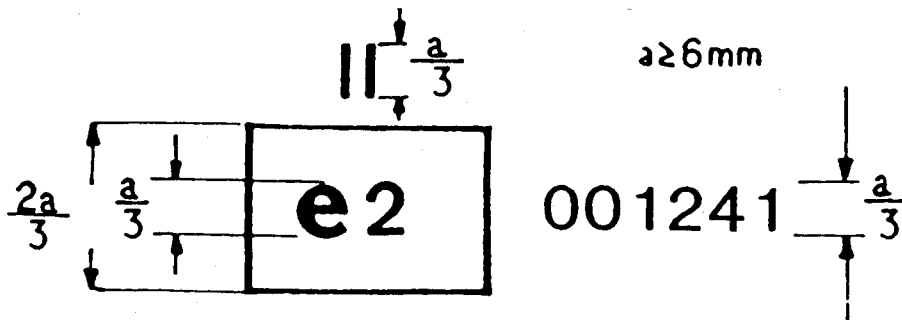
Los puntos 2 indicados en las figuras 2 a), 2 b) y 2 c) son ejemplos del emplazamiento del punto 2, prescrito en el punto 2.5 del Anexo II H.

ANEXO II N

EJEMPLOS DE MARCAS DE HOMOLOGACIÓN CEE

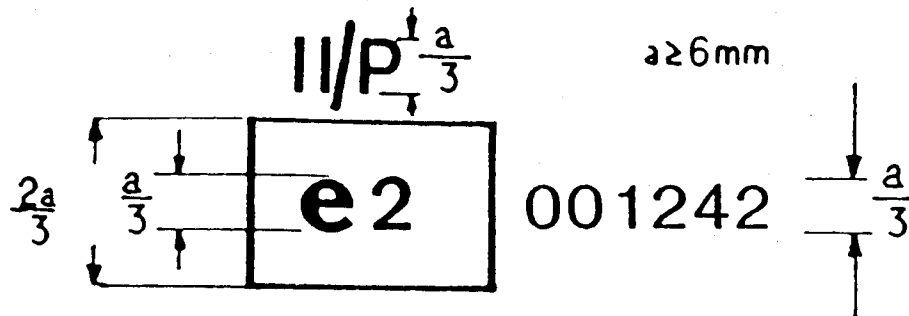
(Véase el punto 4.7 del Anexo II)

Parabrisas de vidrio laminado ordinario:



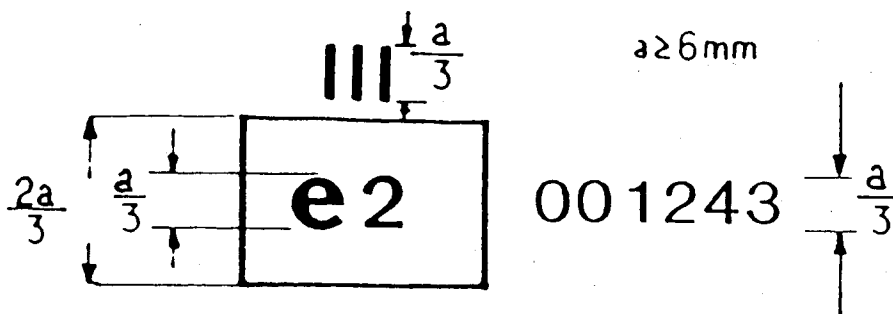
La marca de homologación del presente gráfico, fijada sobre un parabrisas de vidrio laminado ordinario, indica que dicho elemento ha sido homologado en Francia (e2), con arreglo a la presente Directiva, con el número de homologación 001241.

Parabrisas de vidrio laminado ordinario recubierto de materia plástica:



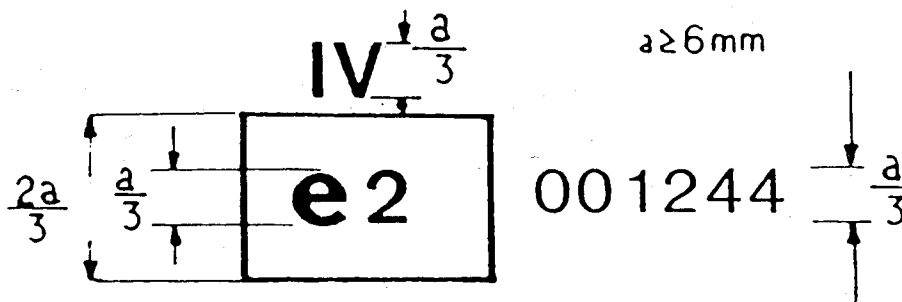
La marca de homologación del presente gráfico, fijada sobre un parabrisas de vidrio laminado ordinario recubierto de materia plástica, indica que dicho elemento ha sido homologado en Francia (e2), con arreglo a la presente Directiva, con el número de homologación 001242.

Parabrisas de vidrio laminado tratado:



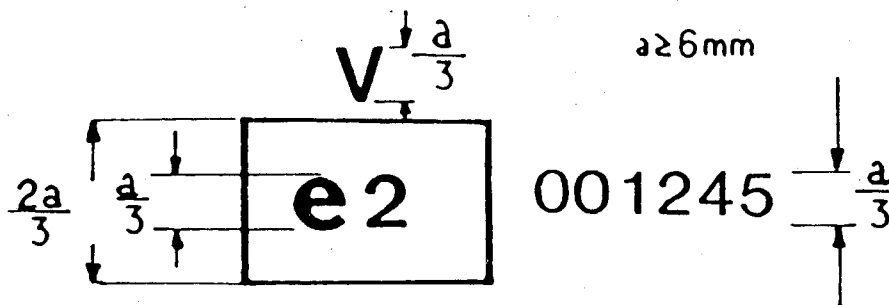
La marca de homologación del presente gráfico, fijada sobre un parabrisas de vidrio laminado tratado, indica que dicho elemento ha sido homologado en Francia (e2), con arreglo a la presente Directiva, con el número de homologación 001243.

Parabrisas de vidrio plástico:



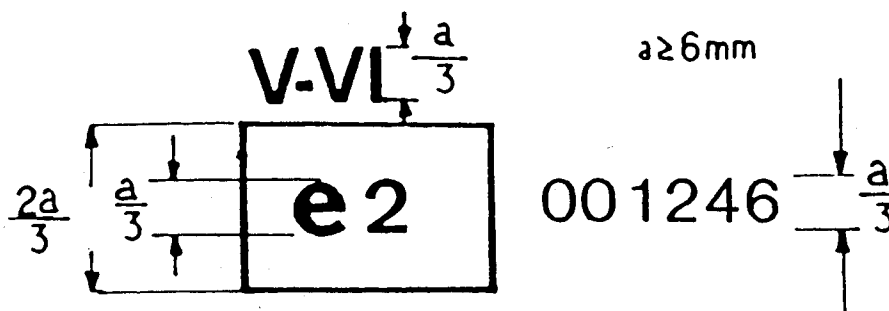
La marca de homologación del presente gráfico, fijada sobre un parabrisas de vidrio plástico, indica que dicho elemento ha sido homologado en Francia (e2), con arreglo a la presente Directiva, con el número de homologación 001244.

Cristales que no sean parabrisas cuyo coeficiente de transmisión regular de luz sea inferior al 70%:



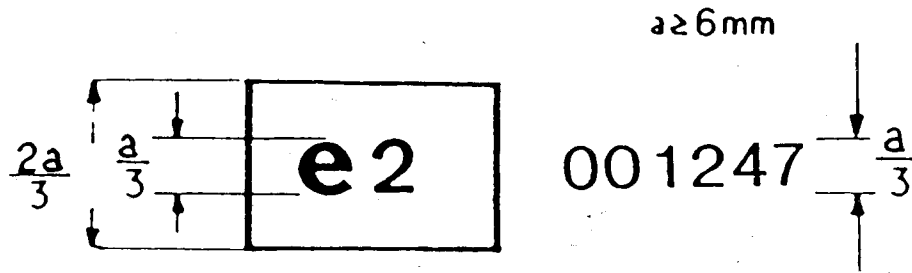
La marca de homologación del presente gráfico, fijada sobre un cristal que no sea parabrisas al que se aplican las disposiciones del punto 9.1.4.2 del Anexo II A, indica que dicho elemento ha sido homologado en Francia (e2) con arreglo a la presente Directiva, con el número de homologación 001245.

Dobles cristales cuyo coeficiente de transmisión regular de luz sea inferior al 70%:



La marca de homologación del presente gráfico, fijada sobre un doble cristal, indica que dicho elemento ha sido homologado en Francia (e2), con arreglo a la presente Directiva, con el número de homologación 001246.

Cristales que no sean parabrisas cuyo coeficiente de transmisión regular de luz sea igual o superior al 70%:



La marca de homologación del presente gráfico, fijado sobre un cristal que no sea parabrisas al que se aplican las disposiciones del punto 9.1.4.1 del Anexo II A, indica que dicho elemento ha sido homologado en Francia (e2), con arreglo a la presente Directiva, con el número de homologación 001247.

## ANEXO II O

## CONTROL DE CONFORMIDAD DE LA PRODUCCIÓN

## 1. DEFINICIONES

A los efectos del presente Anexo, se entiende por:

- 1.1. «Tipo de producto», todos los cristales que tengan las mismas características principales.
- 1.2. «Clase de espesor», todos los cristales cuyos diversos componentes tengan el mismo espesor dentro de las desviaciones admitidas.
- 1.3. «Unidad de producción», el conjunto de los medios de producción de uno o varios tipos de cristales que se montan en un mismo lugar geográfico; puede comprender varias cadenas de fabricación.
- 1.4. «Turno», período de producción desarrollado por una misma cadena de fabricación durante la jornada de trabajo.
- 1.5. «Campaña de producción», período continuo de fabricación de un mismo tipo de producto en una misma cadena de fabricación.
- 1.6. «Ps», número de cristales del mismo tipo de producto fabricado en un mismo turno.
- 1.7. «Pr», número de cristales del mismo tipo de producto fabricado durante una campaña de producción.

## 2. ENSAYOS

Los cristales se someterán a los siguientes ensayos:

- 2.1. **Cristales de vidrio con temple uniforme**
  - 2.1.1. Ensayo de fragmentación conforme a las prescripciones del punto 2 del Anexo II H.
  - 2.1.2. Medición de transmisión de la luz conforme a las prescripciones del punto 9.1 del Anexo II A.
- 2.2. **Parabrisas de vidrio laminado ordinario y de vidrio plástico**
  - 2.2.1. Ensayo de comportamiento en caso de choque con la cabeza, conforme a las prescripciones del punto 3 del Anexo II B.
  - 2.2.2. Ensayo de impacto con una bola de 2 260 g, conforme a las prescripciones del punto 4.2 del Anexo II B y del apartado 2.2 del Anexo II A.
  - 2.2.3. Ensayo de resistencia a las altas temperaturas conforme a las prescripciones del punto 5 del Anexo II A.
  - 2.2.4. Medición de transmisión de la luz conforme a las prescripciones del punto 9.1 del Anexo II A.
  - 2.2.5. Ensayo de distorsión óptica conforme a las prescripciones del punto 9.2 del Anexo II A.
  - 2.2.6. Ensayo de reparación de la imagen secundaria conforme a las prescripciones del punto 9.3 del Anexo II A.
  - 2.2.7. Para los cristales de vidrio plástico únicamente:
    - 2.2.7.1. ensayo de resistencia a la abrasión conforme a las prescripciones del punto 2.1 del Anexo II K;
    - 2.2.7.2. ensayo de resistencia a la humedad conforme a las prescripciones del punto 3 del Anexo II K;
    - 2.2.7.3. ensayo de resistencia a los agentes químicos conforme a las prescripciones del punto 11 del Anexo II A.
- 2.3. **Cristales de vidrio laminado ordinario y de vidrio plástico que no sean parabrisas**
  - 2.3.1. Ensayo de impacto con una bola de 227 g conforme a lo establecido en el punto 4 del Anexo II I.
  - 2.3.2. Ensayo de resistencia a las altas temperaturas conforme a las prescripciones del punto 5 del Anexo II A.
  - 2.3.3. Medición de transmisión de la luz conforme a las prescripciones del punto 9.1 del Anexo II A.
  - 2.3.4. Para los cristales de vidrio plástico únicamente:
    - 2.3.4.1. ensayo de resistencia a la abrasión conforme a las prescripciones del punto 2.1 del Anexo II K;
    - 2.3.4.2. ensayo de resistencia a la humedad conforme a las prescripciones del punto 3 del Anexo II K;
    - 2.3.4.3. ensayo de resistencia a los agentes químicos conforme a las prescripciones del punto 11 del Anexo II A.
  - 2.3.5. Las condiciones arriba indicadas se considerarán cumplidas si los ensayos correspondientes se han efectuado con un parabrisas de la misma composición.

- 2.4. **Parabrisas de vidrio laminado tratado**
- 2.4.1. Además de los ensayos previstos en el punto 2.2 del presente Anexo, se realizará un ensayo de fragmentación conforme a las prescripciones de punto 4 del Anexo II C.
- 2.5. **Cristales recubiertos de material plástico**
- Además de los ensayos previstos en los diferentes puntos del presente Anexo, se efectuarán los siguientes ensayos:
- 2.5.1. ensayo de resistencia a la abrasión conforme a las prescripciones del punto 2.1 del Anexo II K;
- 2.5.2. ensayo de resistencia a la humedad conforme a las prescripciones del punto 3 del Anexo II K;
- 2.5.3. ensayo de resistencia a los agentes químicos conforme a las prescripciones del punto 11 del Anexo II A.
- 2.6. **Doble acristalamiento**
- Se efectuarán los ensayos previstos en el presente Anexo para cada uno de los cristales constitutivos del doble acristalamiento, con la misma frecuencia e iguales exigencias.

### 3. FRECUENCIA Y RESULTADO DE LOS ENSAYOS

#### 3.1. Ensayo de fragmentación

##### 3.1.1. Ensayos

- 3.1.1.1. Se efectuará una serie inicial de ensayos que provoquen una rotura en cada punto de impacto prescrito por la presente Directiva, con los correspondientes registros fotográficos, al comienzo de la producción de cada nuevo tipo de cristal, a fin de determinar el punto de rotura más grave.
- 3.1.1.2. Durante la campaña de producción el ensayo de control se efectuará en el punto de rotura determinado en el punto 3.1.1.1.
- 3.1.1.3. Al comienzo de cada campaña de producción o después de un cambio de tinte, deberá efectuarse un ensayo de control.
- 3.1.1.4. Durante la campaña de producción los ensayos de control deberán efectuarse con la frecuencia mínima que se indica a continuación:

Cristales de vidrio templado uniforme	Parabrisas de vidrio laminado tratado
- Pr $\leq$ 500: uno por turno	0,1 % por tipo
- Pr > 500: uno por turno	

- 3.1.1.5. Al final de la campaña de producción deberá efectuarse un ensayo de control con uno de los últimos cristales fabricados.
- 3.1.1.6. Si Pr < 20, sólo deberá efectuarse un ensayo de fragmentación por campaña de producción.
- 3.1.2. **Resultados**
- Deberán anotarse todos los resultados incluso aquellos para los que no se haya obtenido prueba fotográfica. Asimismo se tomará una prueba fotográfica de contacto por turno, excepto si Pr  $\leq$  500, en cuyo caso se tomará una sola prueba fotográfica de contacto por campaña de producción.

#### 3.2. Ensayo de comportamiento en caso de choque con la cabeza

##### 3.2.1. Ensayos

El control se efectuará sobre una serie de muestras correspondiente, como mínimo, al 0,5 % de la producción diaria de parabrisas laminados de una cadena de fabricación, con un máximo de 15 parabrisas al día.

Las muestras seleccionadas deberán ser representativas de la producción de los distintos tipos de parabrisas.

Por común acuerdo con el servicio administrativo, estos ensayos podrán sustituirse por el ensayo de impacto con bola de 2 260 g (véase el punto 3.3).

En todo caso, se efectuarán ensayos de comportamiento en caso de choque con la cabeza sobre dos muestras, como mínimo, por clase de espesor y año.

##### 3.2.2. Resultados

Deberán anotarse todos los resultados.

- 3.3. **Impacto de una bola de 2 260 g**
- 3.3.1. *Ensayos*  
El control se efectuará, como mínimo, una vez por mes y clase de espesor.
- 3.3.2. *Resultados*  
Deberán anotarse todos los resultados.
- 3.4. **Impacto de una bola de 227 g**
- 3.4.1. *Ensayos*  
Las probetas deberán recortarse de muestras. No obstante, por razones prácticas, los ensayos podrán efectuarse sobre productos terminados o sobre una parte de dichos productos.  
El control se realizará sobre una serie de muestras que corresponda, como mínimo, al 0,5 % de la producción de un turno, con un máximo de 10 muestras al día.
- 3.4.2. *Resultados*  
Deberán anotarse todos los resultados.
- 3.5. **Ensayo de resistencia a altas temperaturas**
- 3.5.1. *Ensayos*  
Las probetas se recortarán de muestras. No obstante, por razones prácticas, los ensayos podrán efectuarse sobre productos terminados o sobre una parte de dichos productos. Estos últimos se elegirán de manera que todos los intercalares sean ensayados mediante prorrateo en función de su utilización.  
El control se efectuará, como mínimo, sobre tres muestras de la producción diaria por cada color de intercalar.
- 3.5.2. *Resultados*  
Deberán registrarse todos los resultados.
- 3.6. **Transmisión de la luz**
- 3.6.1. *Ensayos*  
Se someterán a este ensayo muestras representativas de productos terminados coloreados.  
El control deberá efectuarse, como mínimo, al comienzo de cada campaña de producción, cuando una modificación de las características del cristal influya en los resultados del ensayo.  
No se someterán a este ensayo los cristales cuya transmisión regular de la luz, medida durante la homologación del tipo, sea igual o superior al 80 % en el caso de los parabrisas y al 75 % en los cristales que no sean parabrisas, ni tampoco los cristales que tengan el símbolo V (véase punto 4.5.2 del Anexo II).  
En el caso de los cristales de vidrio templado, en lugar del ensayo el proveedor de vidrio podrá presentar un certificado en el que se atestigüe que los cristales satisfacen las prescripciones antes señaladas.
- 3.6.2. *Resultados*  
Deberá anotarse el valor de la transmisión de la luz. Asimismo, para los parabrisas con banda de sombra o banda de oscurecimiento, se verificará mediante los dibujos mencionados en el apartado 2.2.1.2.2.4 que estas bandas están situadas fuera de la zona B o de la zona I, según la categoría del vehículo para el que esté destinado el parabrisas.
- 3.7. **Distorsión óptica y separación de la imagen secundaria**
- 3.7.1. *Ensayos*  
Se inspeccionará cada uno de los parabrisas para descubrir los defectos de aspecto. Asimismo, utilizando los métodos prescritos en esta Directiva o cualquier otro método que proporcione resultados similares, se efectuarán mediciones en las diferentes zonas de visión y con la frecuencia mínima siguiente:  
— una muestra por turno, si  $P_s \leq 200$ ,  
— o dos muestras por turno, si  $P_s > 200$ ,  
— o el 1 % de toda la producción, debiendo ser las muestras tomadas representativas de toda la producción.
- 3.7.2. *Resultados*  
Deberán anotarse todos los resultados.
- 3.8. **Resistencia a la abrasión**
- 3.8.1. *Ensayos*  
Sólo se someterán a este ensayo los cristales recubiertos de material plástico y los cristales de vidrio plástico. El control se efectuará, como mínimo, una vez al mes por cada tipo de material plástico de revestimiento o del que haga las veces de intercalar.



3.8.2. *Resultados*

Deberá anotarse el valor de difusión de la luz medido.

3.9. **Ensayo de resistencia a la humedad**

3.9.1. *Ensayos*

Sólo se someterán a este ensayo los cristales recubiertos de material plástico y los cristales de vidrio plástico. El control se efectuará, como mínimo, una vez al mes por cada tipo de material plástico de revestimiento o del que haga las veces de intercalar.

3.9.2. *Resultados*

Deberán anotarse todos los resultados.

3.10. **Ensayo de resistencia a los agentes químicos**

3.10.1. *Ensayos*

Sólo se someterán a este ensayo los cristales recubiertos de material plástico y los cristales de vidrio plástico. El control se efectuará, como mínimo, una vez al mes por cada tipo de material plástico de revestimiento o del que haga las veces de intercalar.

3.10.2. *Resultados*

Se anotarán todos los resultados.

ANEXO II P

**COMUNICACIÓN RELATIVA A LA HOMOLOGACIÓN CEE, O A LA AMPLIACIÓN, DENEGACIÓN O RETIRADA DE LA HOMOLOGACIÓN CEE, O A LA INTERRUPCIÓN DEFINITIVA DE LA PRODUCCIÓN DE UN TIPO DE VIDRIO DE SEGURIDAD**

(1)
-----

Formato máximo: A4 (210 mm × 297 mm)

Nº de homologación: ..... Ampliación nº: .....

1. Clase de vidrio de seguridad: .....
2. Descripción de cristal, véanse apéndices 1, 2, 3, 4, 5, 6 (2) y, si se trata de un parabrisas, la lista según el apéndice 7: .....
3. Marca de fábrica o comercial: .....
4. Nombre y dirección del fabricante: .....
5. Nombre y dirección del representante del fabricante (si existe): .....
6. Presentado a la homologación el: .....
7. Servicio técnico encargado de los ensayos de homologación: .....
8. Fecha del acta de los ensayos: .....
9. Número del acta de los ensayos: .....
10. Homologación concedida/rechazada/ampliada/retirada (2): .....
11. Motivo(s) de la ampliación de la homologación: .....
12. Observaciones: .....
13. Lugar: .....
14. Fecha: .....
15. Firma: .....
16. Se adjunta a la presente comunicación la lista de los documentos que constituyen el expediente de homologación depositado en el Servicio Administrativo y que puede obtenerse previa solicitud.

(1) Táchese lo que no proceda.

(2) Nombre de la administración.

## Apéndice 1

## PARABRISAS DE VIDRIO LAMINADO

(ordinario, tratado o recubierto de plástico)

(Características principales y secundarias según los Anexos II B, II C o II K)

N° de homologación: .....

Ampliación n° : .....

## Características principales

- Número de láminas de vidrio: .....
- Número de láminas intercalares: .....
- Espesor nominal del parabrisas: .....
- Espesor nominal del (de los) intercalar(es): .....
- Tratamiento especial del vidrio: .....
- Naturaleza y tipo del (de los) intercalar(es): .....
- .....
- Naturaleza y tipo del (de los) revestimiento(s) plástico(s): .....
- .....

## Características secundarias

- Naturaleza del material (vidrio pulido, vidrio flotado, vidrio estirado): .....
- Coloración del vidrio (incoloro/coloreado): .....
- Coloración del intercalar (total/parcial): .....
- Conductores incorporados (SI/NO): .....
- Coloración del revestimiento o revestimientos plásticos: .....
- Bandas de oscurecimiento incorporadas (SI/NO): .....
- Coloración del revestimiento: .....

## Observaciones:

---

Documentos adjuntos: Lista de parabrisas (véase Apéndice 7).

## Apéndice 2

## PARABRISAS DE VIDRIO PLÁSTICO

(Características principales y secundarias según el Anexo II D)

N° de homologación: .....

Ampliación n°: .....

## Características principales

- Categoría de forma: .....
- Número de láminas de plástico: .....
- Espesor nominal del vidrio: .....
- Tratamiento del vidrio (SI/NO): .....
- Espesor nominal del parabrisas: .....
- Espesor nominal de la lámina o láminas de plástico utilizadas como intercalares: .....
- Naturaleza y tipo de la lámina o láminas de plástico utilizadas como intercalares: .....
- Naturaleza y tipo de la lámina de plástico externa: .....

## Características secundarias

- Naturaleza del material (vidrio pulido, vidrio flotado, vidrio estirado): .....
- Coloración de la lámina o láminas de plástico (total/parcial): .....
- Coloración del vidrio: .....
- Conductores incorporados (SI/NO): .....
- Bandas de oscurecimiento incorporadas (SI/NO): .....

## Observaciones:

---

Documentos adjuntos: Lista de parabrisas (véase Apéndice 7).

## Apéndice 3

## CRISTALES DE VIDRIO CON TEMPLE UNIFORME

(Características principales y secundarias según el Anexo II H o el Anexo II K)

N° de homologación: .....

Ampliación n°: .....

## Características principales

- Categoría de forma: .....
- Naturaleza del temple: .....
- Categoría de espesor: .....
- Naturaleza y tipo de revestimiento o revestimientos plásticos: .....

## Características secundarias

- Naturaleza del materia (vidrio pulido, vidrio flotado, vidrio estirado): .....
- Coloración del vidrio: .....
- Coloración del revestimiento o revestimientos plásticos: .....
- Conductores incorporados (SI/NO): .....
- Bandas de oscurecimiento incorporadas (SI/NO): .....

## Criterios homologados

- Superficie máxima (vidrio plano): .....
- Ángulo mínimo: .....
- Máxima superficie desarrollada (vidrio abombado): .....
- Máxima altura de segmento: .....

## Observaciones:

Apéndice 4

**CRISTALES DE VIDRIO LAMINADO QUE NO SEAN PARABRISAS**

(Características principales y secundarias según el Anexo II I o el Anexo II K)

N° de homologación: .....

Ampliación n°: .....

**Características principales**

- Número de láminas de vidrio: .....
- Número de láminas intercalares: .....
- Categoría de espesor: .....
- Espesor nominal del (de los) intercalar(es): .....
- Tratamiento especial del vidrio: .....
- Naturaleza y tipo del (de los) intercalar(es): .....
- Naturaleza y tipo del (de los) revestimiento(s) plástico(s): .....
- Espesor del revestimiento o revestimientos plásticos: .....

**Características secundarias**

- Naturaleza del material (vidrio pulido, vidrio flotado, vidrio estirado): .....
- Coloración del (de los) intercalar(es) (total/parcial): .....
- Coloración del vidrio: .....
- Coloración del revestimiento o revestimiento plástico: .....
- Conductores incorporados (SI/NO): .....
- Bandas de oscurecimiento incorporadas (SI/NO): .....

**Observaciones:**

## Apéndice 5

## CRISTALES DE VIDRIO PLÁSTICO QUE NO SEAN PARABRISAS

(Características principales y secundarias según el Anexo II J)

N° de homologación: .....

Ampliación n°: .....

**Características principales**

- Número de láminas de plástico: .....
- Espesor del elemento de vidrio: .....
- Tratamiento del elemento de vidrio (SI/NO): .....
- Espesor nominal de la lámina o láminas de plástico utilizadas como intercalares: .....
- Naturaleza y tipo de la lámina o láminas de plástico utilizadas como intercalares: .....
- Naturaleza y tipo de la lámina de plástico externa: .....

**Características secundarias**

- Naturaleza del material (vidrio pulido, vidrio flotado, vidrio estirado): .....
- Coloración del vidrio (incoloro/coloreado): .....
- Coloración de la lámina o láminas de plástico (total/parcial): .....
- Conductores incorporados (SI/NO): .....
- Bandas de oscurecimiento incorporadas (SI/NO): .....

**Observaciones:**

## Apéndice 6

## UNIDADES DE DOBLE ACRISTALAMIENTO

(Características principales y secundarias según el Anexo II L)

N° de homologación: .....

Ampliación n°: .....

## Características principales

- Composición de las unidades de doble acristalamiento (simétrica/asimétrica): .....
- Espesor nominal de la cámara: .....
- Método de ensamblaje: .....
- Tipo de cada vidrio según los Anexos II H, II I, II K o II J: .....

## Documentos adjuntos

Un certificado para los dos cristales de una unidad de doble acristalamiento simétrica en función del Anexo según el cual hayan sido homologados dichos cristales.

Un certificado para cada uno de los cristales constitutivos de una unidad de doble acristalamiento asimétrica en función de los Anexos según los cuales hayan sido ensayados u homologados dichos cristales.

## Observaciones:



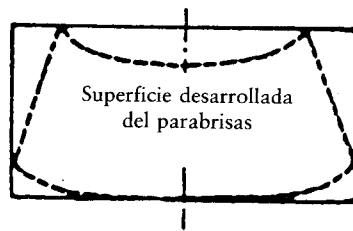
Apéndice 7

CONTENIDO DE LA LISTA DE PARABRISAS (1)

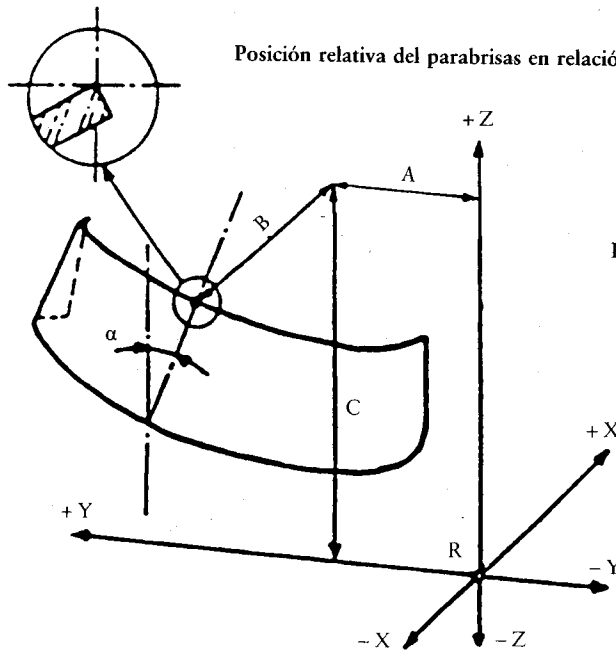
Deberá facilitarse como mínimo la información que se indica más abajo para cada uno de los parabrisas a los que se refiere la presente homologación.

- Fabricante del vehículo: .....
- Tipo de vehículo: .....
- Categoría del vehículo: .....
- Superficie desarrollada (F): .....
- Altura de segmento (h): .....
- Radio mínimo de curvatura (r): .....
- Ángulo de instalación ( $\alpha$ ): .....
- Ángulo del respaldo ( $\beta$ ): .....
- Coordenadas del punto R (A, B, C) en relación con el centro del borde superior del parabrisas:  
.....  
.....

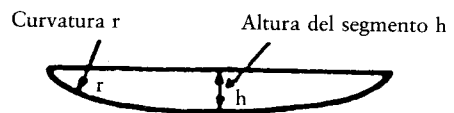
Descripción de las coordenadas del punto F del parabrisas



Posición relativa del parabrisas en relación con el punto de referencia



Descripción de las coordenadas r y h del parabrisas



(1) Esta lista deberá adjuntarse a los Apéndices 1 y 2 del presente Anexo.

## ANEXO III

## VEHÍCULOS-NORMAS PARA LA INSTALACIÓN EN LOS VEHÍCULOS DE PARABRISAS Y CRISTALES QUE NO SEAN PARABRISAS

1. El parabrisas y los cristales que no sean parabrisas deberán estar instalados de manera que permanezcan en su sitio y continúen proporcionando visibilidad y seguridad a los ocupantes del vehículo cualesquiera que sean los esfuerzos a que éste sea sometido en las condiciones normales de circulación.
2. En todos los vehículos de motor de las categorías M y N se deberá comprobar que:
  - 2.1. el parabrisas lleve la marca de homologación CEE descrita en el punto 4.4 del Anexo II, seguida de uno de los símbolos adicionales a que se refiere el punto 4.5.1 del Anexo II;
    - 2.1.1. que el parabrisas esté homologado para el tipo de vehículo en el que está instalado;
    - 2.1.2. que el parabrisas esté instalado correctamente con relación al punto «R» del vehículo. Esta verificación podrá efectuarse en el vehículo o mediante dibujos, a elección del constructor del vehículo.
  - 2.2. Las ventanillas laterales y las ventanillas traseras deberán llevar la marca de homologación CEE correspondiente descrita en el punto 4.4 del Anexo II. Las ventanillas laterales y la ventanilla trasera que proporcionen al conductor un campo visual directo hacia delante de 180° o el campo visual indirecto gracias a los espejos retrovisores interiores y exteriores que cumplan con lo dispuesto en la Directiva 71/127/CEE no deberán llevar el símbolo adicional a que se refiere el punto 4.5.2 del Anexo II.
  - 2.3. El cristal del techo solar deberá llevar la marca de homologación CEE a que se refiere el punto 4.4 del Anexo II. Los techos solares podrán llevar el símbolo adicional previsto en el punto 4.5.2 del Anexo II.
  - 2.4. Deberá comprobarse que los vidrios distintos de los indicados en los anteriores puntos 2.1 a 2.3 (por ejemplo, las separaciones interiores) lleven la marca de homologación CEE contemplada en el apartado 4.4 del Anexo II, junto con el símbolo adicional que establece el apartado 4.5.2 del Anexo II en su caso.
3. En todos los vehículos de motor de la categoría O, se comprobará que los cristales llevan la marca de homologación CEE a que se refiere el punto 4.4 del Anexo II seguida en su caso del símbolo adicional previsto en el punto 4.5.2 del Anexo II.

Apéndice

ANEXO AL CERTIFICADO DE HOMOLOGACIÓN CEE DE UN TIPO DE VEHÍCULO EN LO QUE CONCIERNE A LA INSTALACIÓN DE LOS CRISTALES DE SEGURIDAD

(Párrafo 2 del artículo 4 y artículo 10 de la Directiva 70/156/CEE del Consejo, de 6 de febrero de 1970, relativa a la aproximación de las legislaciones de los Estados miembros sobre la homologación CEE de los vehículos de motor y de sus remolques)

Indicación de la administración: .....

Número de homologación CEE: ..... Ampliación n°: .....

- 1. Marca (razón social) del vehículo: .....
- 2. Tipo, en su caso, y denominación comercial del vehículo: .....
- 3. Nombre y dirección del fabricante: .....
- 4. Nombre y dirección del representante del fabricante, si existe: .....
- 5. Descripción del tipo de cristales utilizados
  - 5.1. para los parabrisas: .....
  - 5.2. para las ventanillas laterales: .....
  - 5.3. para las ventanillas traseras: .....
  - 5.4. para el techo solar: .....
  - 5.5. para cristales que no sean los mencionados más arriba: .....
- 6. Número de homologación CEE del parabrisas: .....
- 7. Marca o marcas de homologación CEE: .....
  - 7.1. ventanillas laterales: .....
  - 7.2. ventanillas traseras: .....
  - 7.3. techo solar: .....
  - 7.4. cristales que no sean los mencionados más arriba: .....
- 8. Las prescripciones para la instalación han sido/no han sido <sup>(1)</sup> respetadas
- 9. Fecha de presentación del vehículo a la homologación CEE: .....
- 10. Servicio técnico encargado de la homologación CEE: .....
- 11. Fecha del acta levantada por este servicio: .....
- 12. Número del acta levantada por este servicio: .....
- 13. Se concede/deniega <sup>(1)</sup> la homologación CEE en lo que concierne a la instalación de los cristales de seguridad

<sup>(1)</sup> Táchese lo que no proceda.

14. Lugar: .....

15. Fecha: .....

16. Firma: .....

17. Lista de documentos presentados al servicio administrativo del Estado miembro que haya concedido la homologación CEE.

Estos documentos podrán ser solicitados por los servicios administrativos de los demás Estados miembros.

.....  
.....  
.....  
.....

18. Observaciones: .....

.....  
.....  
.....  
.....  
.....