

DIRECTIVA DE LA COMISIÓN

de 22 de junio de 1988

por la que se adapta al progreso técnico la Directiva 80/720/CEE del Consejo relativa a la aproximación de las legislaciones de los Estados miembros sobre el campo de maniobra, los medios de acceso al puesto de conductor y las puertas y ventanillas de los tractores agrícolas y forestales de ruedas

(88/414/CEE)

LA COMISIÓN DE LAS COMUNIDADES EUROPEAS,

Visto el Tratado constitutivo de la Comunidad Económica Europea,

Vista la Directiva 74/150/CEE del Consejo, de 4 de marzo de 1974, relativa a la aproximación de las legislaciones de los Estados miembros sobre la homologación de los tractores agrícolas o forestales de ruedas ⁽¹⁾, cuya última modificación la constituye la Directiva 88/297/CEE ⁽²⁾, y, en particular, su artículo 11,

Considerando que, gracias a la experiencia adquirida, se pueden actualmente completar y determinar con mayor precisión determinadas prescripciones de la Directiva 80/720/CEE del Consejo ⁽³⁾, modificada por la Directiva 82/890/CEE ⁽⁴⁾;

Considerando que las medidas previstas en la presente Directiva se ajustan al dictamen del Comité para la adaptación al progreso técnico de las Directivas dirigidas a la eliminación de los obstáculos técnicos a los intercambios en el sector de los tractores agrícolas o forestales,

HA ADOPTADO LA PRESENTE DIRECTIVA:

Artículo 1

El Anexo I de la Directiva 80/720/CEE quedará modificado con arreglo al Anexo de la presente Directiva.

Artículo 2

1. A partir del 1 de octubre de 1988, los Estados miembros no podrán:

- ni denegar, para un tipo de tractor, la homologación CEE o la expedición del documento previsto en el último guión del apartado 1 del artículo 10 de la Directiva 74/150/CEE, o la homologación de alcance nacional,

- ni prohibir la primera puesta en circulación de los tractores, si el campo de maniobra, los medios de acceso al puesto de conductor, las puertas y ventanillas de dicho tipo de tractor o de dichos tractores responden a las prescripciones de la presente Directiva.

2. A partir del 1 de octubre de 1989, los Estados miembros:

- no podrán expedir el documento previsto en el último guión del apartado 1 del artículo 10 de la Directiva 74/150/CEE para un tipo de tractor cuyo campo de maniobra y cuyos medios de acceso al puesto de conductor, puertas y ventanillas no respondan a las prescripciones de la presente Directiva,
- podrán denegar la homologación de alcance nacional de un tipo de tractor cuyo campo de maniobra y cuyos medios de acceso al puesto de conductor, puertas y ventanillas no respondan a las prescripciones de la presente Directiva.

Artículo 3

Los Estados miembros adoptarán las disposiciones necesarias para cumplir la presente Directiva, a más tardar el 30 de septiembre de 1988. Informarán de ello inmediatamente a la Comisión.

Artículo 4

Los destinatarios de la presente Directiva serán los Estados miembros.

Hecho en Bruselas, el 22 de junio de 1988.

Por la Comisión

COCKFIELD

Vicepresidente

⁽¹⁾ DO nº L 84 de 28. 3. 1974, p. 10.

⁽²⁾ DO nº L 126 de 20. 5. 1988, p. 52.

⁽³⁾ DO nº L 194 de 28. 7. 1980, p. 1.

⁽⁴⁾ DO nº L 378 de 31. 12. 1982, p. 45.

ANEXO

El Anexo I de la Directiva 80/720/CEE queda modificado como sigue :

- En la primera línea del punto I.4, tras las palabras « posiciones de la columna y del volante de dirección », añádase : « salvo las concebidas exclusivamente para entrar y salir ».
- En el punto I.7 :
 - en la primera línea, tras las palabras « punto del techo », añádase la palabra « rígido », y
 - añádase esta nueva frase :
 - « El relleno puede extenderse por la parte de abajo hasta 1 000 mm por encima del punto de referencia del asiento ».
- Tras el punto I.7 añádase el nuevo punto I.8 siguiente :
 - « I.8. El radio de curvatura de la superficie existente entre la pared posterior de la cabina y el techo de la cabina no podrá exceder los 150 mm ».
- En el punto III.3 tras las palabras « de ventilación », añádase : « si las hubiera ».
- En la última línea del tercer apartado del punto III.5, tras la palabra « abrirlas » añádase « o correrlas ».
- Las figuras 1, 2 y 3 se sustituirán por las figuras 1, 2 y 3 siguientes :

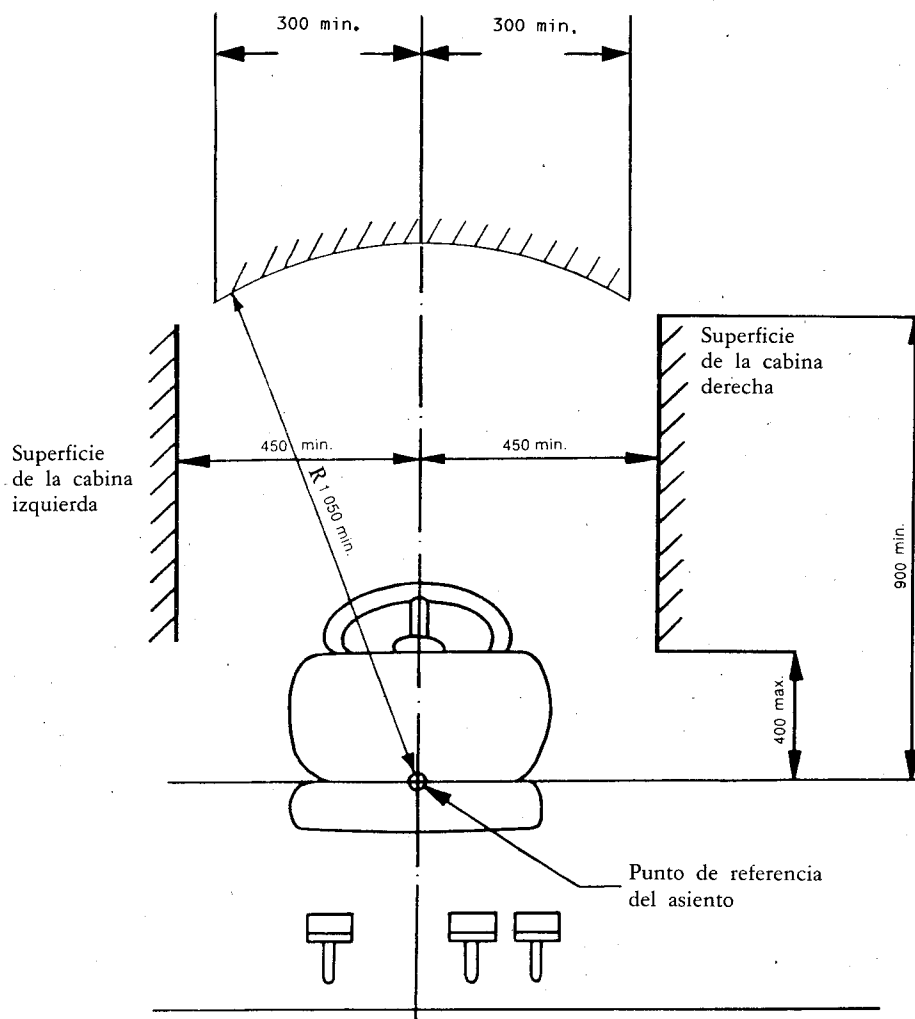


Figura 1

(Dimensiones en milímetros)

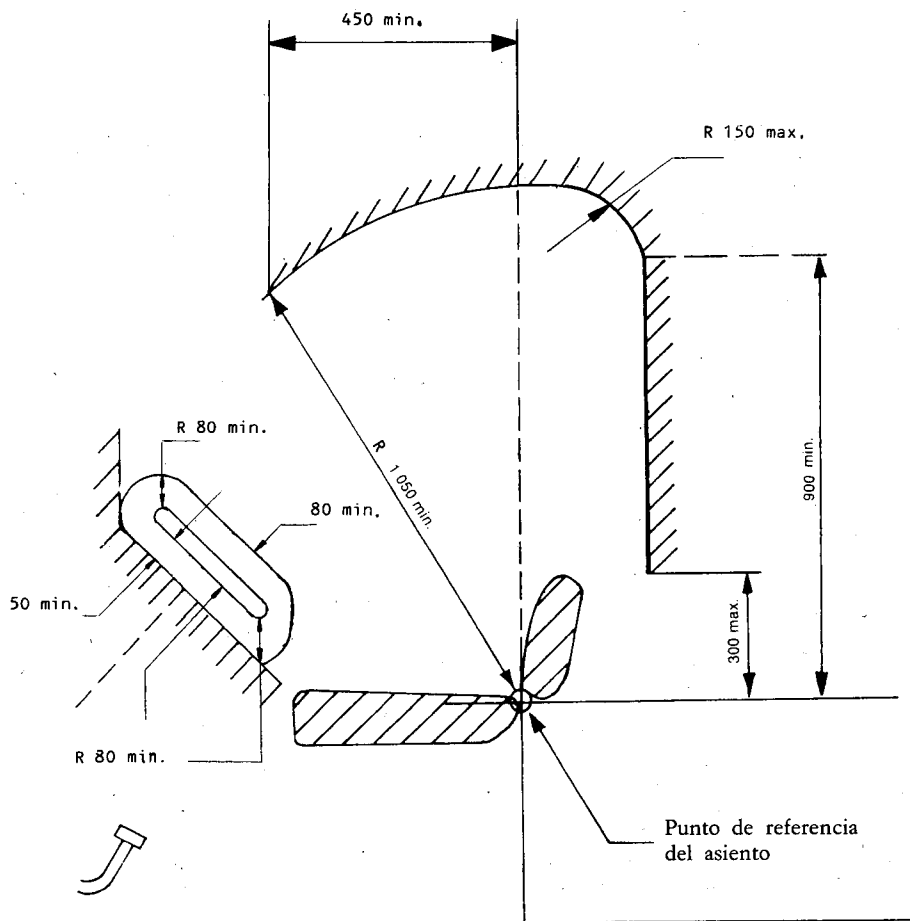


Figura 2
(Dimensiones en milímetros)

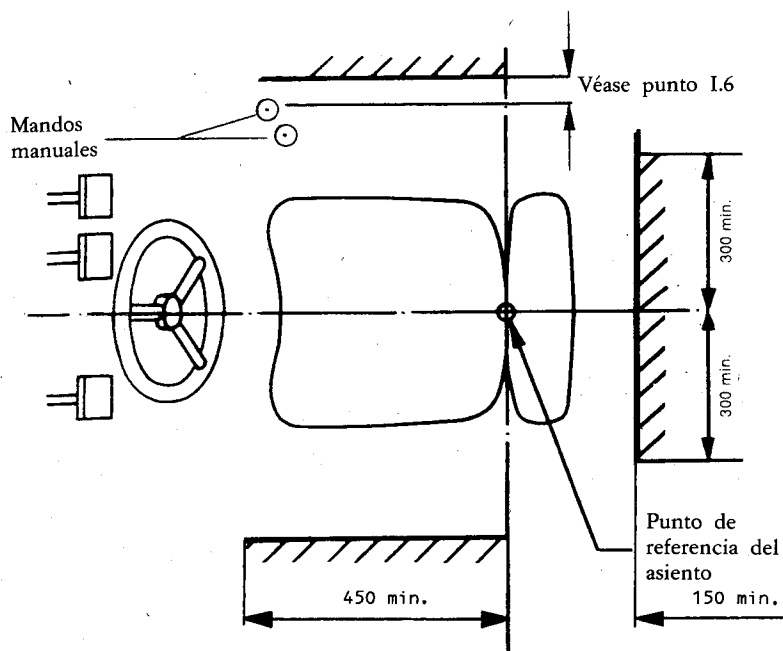


Figura 3
(Dimensiones en milímetros)