

376L0763

27. 9. 76

Diario Oficial de las Comunidades Europeas

Nº L 262/135

DIRECTIVA DEL CONSEJO

de 27 de julio de 1976

relativa a la aproximación de las legislaciones de los Estados miembros sobre los asientos de ocupantes de los tractores agrícolas o forestales de ruedas

(76/763/CEE)

EL CONSEJO DE LAS COMUNIDADES EUROPEAS,

Visto el Tratado constitutivo de la Comunidad Económica Europea y, en particular, su artículo 100,

Vista la propuesta de la Comisión,

Visto el dictamen del Parlamento Europeo ⁽¹⁾,

Visto el dictamen del Comité Económico y Social ⁽²⁾,

Considerando que las prescripciones técnicas que deben cumplir los tractores en virtud de las legislaciones nacionales, se refieren, entre otros aspectos, a los asientos de acompañantes;

Considerando que dichas prescripciones difieren de un Estado miembro a otro; que, como consecuencia de ello, es necesario que sean adoptadas por todos los Estados miembros las mismas prescripciones, ya sea completando o sustituyendo sus regulaciones actuales, con el fin de permitir, en particular, la puesta en práctica, para cada tipo de tractor, del procedimiento de homologación CEE objeto de la Directiva 74/150/CEE del Consejo, de 4 de marzo de 1974, relativa a la aproximación de las legislaciones de los Estados miembros sobre la homologación de los tractores agrícolas o forestales de ruedas ⁽³⁾;

Considerando que la presente Directiva tiene por objeto armonizar las disposiciones nacionales relativas a la construcción e instalación de asientos de acompañantes en los tractores agrícolas, pero no pretende uniformizar las prescripciones relativas a la presencia, obligatoria o no, de uno de estos asientos en los tractores, ni tampoco armonizar las prescripciones que prevén la posibilidad de instalar en ellos al menos un asiento de acompañante; que los problemas que no han sido regulados todavía, referentes al asiento del acompañante como uno de los elementos que figuran en el certificado de homologación, deberán ser resueltos lo antes

posible completando la presente Directiva, con el fin de establecer, también en lo referente al asiento del acompañante, las condiciones necesarias para expedir la homologación CEE,

HA ADOPTADO LA PRESENTE DIRECTIVA:

Artículo 1

1. Se entiende por tractor (agrícola o forestal) cualquier vehículo a motor, con ruedas u orugas, de dos ejes como mínimo, cuya función resida fundamentalmente en su potencia de tracción y que esté especialmente concebido para arrastrar, empujar, llevar o accionar determinados aperos, máquinas o remolques destinados a ser empleados en la explotación agrícola o forestal. Podrá estar equipado para transportar carga y acompañantes.

2. La presente Directiva sólo se aplicará a los tractores definidos en el apartado 1, montados sobre neumáticos, provistos de dos ejes y que tengan una velocidad máxima por construcción comprendida entre 6 y 25 kilómetros por hora y cuya vía sea del 1 250 mm por lo menos.

Artículo 2

Los Estados miembros no podrán denegar la homologación CEE ni la homologación de alcance nacional por motivos referentes a los asientos de acompañantes si se cumplieren las prescripciones que figuran en el Anexo.

Artículo 3

Los Estados miembros no podrán denegar la matriculación ni prohibir la venta, la circulación o el uso de tractores por motivos referentes a los asientos de acompañantes, si se cumplieren las prescripciones que figuran en el Anexo.

Artículo 4

Las modificaciones necesarias para adaptar al progreso técnico las prescripciones del Anexo, se adoptarán con

⁽¹⁾ DO nº 28 de 17. 2. 1967, p. 462/67.

⁽²⁾ DO nº 42 de 7. 3. 1967, p. 620/67.

⁽³⁾ DO nº L 84 de 28. 3. 1974, p. 10.

arreglo al procedimiento previsto en el artículo 13 de la Directiva 74/150/CEE.

Artículo 5

1. Los Estados miembros aplicarán las disposiciones necesarias para cumplir la presente Directiva en un plazo de dieciocho meses a partir del día de su notificación, e informarán de ello inmediatamente a la Comisión.

2. Los Estados miembros comunicarán a la Comisión el texto de las disposiciones básicas de Derecho interno

que adopten en el ámbito regulado por la presente Directiva.

Artículo 6

Los destinatarios de la presente Directiva serán los Estados miembros.

Hecho en Bruselas, el 27 de julio de 1976.

Por el Consejo

El Presidente

M. van der STOEL

ANEXO

I. PRESCRIPCIONES GENERALES DE CONSTRUCCIÓN Y DE INSTALACIÓN

1. El asiento deberá estar situado de forma que no suponga peligro para el acompañante ni obstaculice la conducción del tractor.
2. El asiento deberá fijarse sólidamente y, según el tipo de tractor, unirse de forma adecuada con uno de los elementos de la estructura (chasis, dispositivo de protección contra el vuelco, plataforma, etc).
3. Este elemento de la estructura deberá ser suficientemente resistente para poder sostener el asiento cargado con el acompañante.

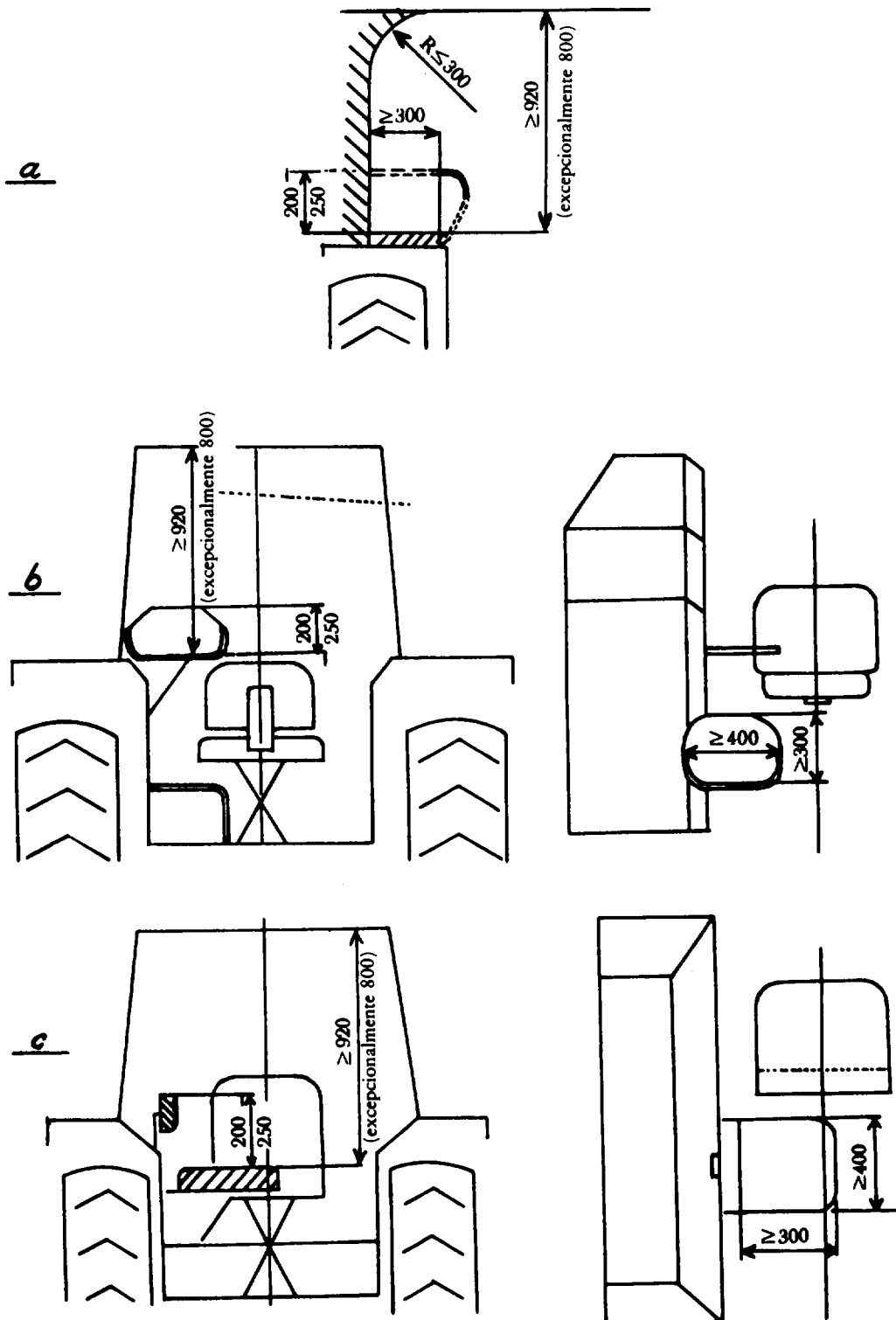
II. PRESCRIPCIONES PARTICULARES DE CONSTRUCCIÓN

1. El asiento tendrá una anchura mínima de 400 mm y una profundidad mínima de 300 mm.
2. El asiento deberá estar provisto de un respaldo de una altura de 200 mm como mínimo y de 250 mm como máximo, y llevar un apoyo lateral; estas dimensiones no se tendrán en cuenta si detrás del acompañante hubiera una pared cerrada. La base del asiento estará acolchada o será elástica.
3. Se deberá prever un apoyo adecuado para los pies del acompañante.
4. La altura libre por encima de la superficie del asiento del acompañante deberá ser de 920 mm como mínimo. Sin embargo, cuando un tractor que satisfaga las exigencias relativas al asiento del conductor y su protección, tenga una forma de construcción que no permita respetar esta altura para el acompañante, dicha altura podrá reducirse hasta 800 mm, a condición de que se prevea un acolchado suficiente en la parte de techo situada sobre el asiento del acompañante.

La parte superior del espacio libre del que disponga el ocupante sólo deberá estar limitada, por detrás, en un radio de 300 mm como máximo (ver dibujo en el Apéndice). La altura libre es la cota vertical libre comprendida entre el borde anterior del asiento y el techo del tractor.

5. El asiento del acompañante no deberá incrementar la anchura total del tractor.
6. Cuando el asiento del ocupante esté situado sobre los guardabarros, no deberá haber más de un asiento por guardabarros.

Apéndice



1:20