

371L0317

Nº L 202/14

Diario Oficial de las Comunidades Europeas

6. 9. 71

DIRECTIVA DEL CONSEJO

de 26 de julio de 1971

relativa a la aproximación de las legislaciones de los Estados miembros sobre las pesas paralelepípedicas de precisión media de 5 a 50 kilogramos y las pesas cilíndricas de precisión media de 1 gramo a 10 kilogramos

(71/317/CEE)

EL CONSEJO DE LAS COMUNIDADES EUROPEAS,

Artículo

Visto el Tratado constitutivo de la Comunidad Económica Europea y, en particular, su artículo 100,

Vista la propuesta de la Comisión,

Visto el dictamen del Parlamento Europeo ⁽¹⁾,

Visto el dictamen del Comité Económico y Social ⁽²⁾,

Considerando que en los Estados miembros, tanto la construcción como las modalidades de control de las pesas paralelepípedicas y cilíndricas de precisión media son objeto de disposiciones imperativas que difieren de uno a otro Estado miembro y obstaculizan por ello los intercambios comerciales de dichas pesas; que por lo tanto se hace necesario proceder a la aproximación de tales disposiciones;

Considerando que la Directiva del Consejo, de 26 de julio de 1971, relativa a la aproximación de las legislaciones de los Estados miembros sobre las disposiciones comunes a los instrumentos de medida y a los métodos de control metroológico ⁽³⁾, define los procedimientos de aprobación CEE de modelo y de primera comprobación CEE; que, con arreglo a dicha directiva, conviene establecer las prescripciones técnicas de realización para las pesas paralelepípedicas y cilíndricas de precisión media,

HA ADOPTADO LA PRESENTE DIRECTIVA:

Artículo 1

La presente Directiva se refiere a las pesas de precisión media que tengan ls siguientes valores nominales:

- pesas paralelepípedicas de 5, 10, 20 y 50 kg;
- pesas cilíndricas de 1, 2, 5, 10, 20, 50, 100, 200 y 500 g y 1, 2, 5 y 10 kg.

Las pesas que podrán llevar las marcas y signos CEE quedan descritas y representadas en los Anexos I al IV. Tales pesas no serán objeto de una aprobación CEE de modelo y estarán sometidas a la primera comprobación CEE.

Artículo 3

Los Estados miembros no podrán denegar, prohibir o restringir la comercialización ni la entrada en servicio de pesas paralelepípedicas o cilíndricas de precisión media provistas de la marca de primera comprobación CEE.

Artículo 4

1. Los Estados miembros aplicarán las disposiciones legales, reglamentarias y administrativas necesarias para cumplir la presente Directiva en un plazo de dieciocho meses a partir del día de su notificación, e informarán de ello inmediatamente a la Comisión.

2. Los Estados miembros comunicarán a la Comisión el texto de las disposiciones básicas de Derecho interno que adopten en el ámbito regulado por la presente Directiva.

Artículo 5

Los destinatarios de la presente Directiva serán los Estados miembros.

Hecho en Bruselas, el 26 de julio de 1971.

Por el Consejo

El Presidente

A. MORO

⁽¹⁾ DO nº 63 de 3. 4. 1968, p. 982/67.

⁽²⁾ DO nº 30 de 22. 2. 1967, p. 480/67.

⁽³⁾ DO nº L 202 de 6. 9. 1971, p. 1.

ANEXO I

PESAS PARALELEPIPEDICAS

1. Forma, materia constitutiva y realización

- 1.1. Forma paralelepípedica con empuñadura rígida de presión no saliente.
- 1.2. Materia utilizada:
 - 1.2.1. Cuerpo de la pesa: hierro colado gris
 - 1.2.2. Modelo 1: empuñadura de tubo de acero sin soldadura, de diámetro normalizado.
Modelo 2: empuñadura de hierro colado que forme cuerpo con la pesa.

2. Cavidad de ajuste*Modelo 1*

- 2.1. Cavidad interna formada por el interior del tubo que constituye la empuñadura de presión.
- 2.2. Cierre de la cavidad mediante un tapón roscado de latón laminado o por medio de un tapón de latón en forma de disco liso. El tapón roscado llevará una ranura para destornillador y el disco liso un orificio de presión central.
- 2.3. El precinto del tapón quedará asegurado mediante una pastilla de plomo insertada en una ranura circular interna o en el roscado del tubo.

Modelo 2

- 2.4. Cavidad interna procedente de fundición en uno de los montantes de la pesa y que desemboca en la cara superior de dicho montante.
- 2.5. Cierre de la cavidad mediante una chapa troquelada de acero dulce.
- 2.6. El precinto de la chapa quedará asegurado mediante una pastilla de plomo insertada en un alojamiento cuya forma se presenta en el Anexo II.

3. Ajuste

- 3.1. Después del ajuste de la nueva pesa mediante perdigones, los dos tercios del volumen total de la cavidad quedarán vacíos.

4. Lugar de la marca de primera comprobación CEE

- 4.1. La marca de comprobación final CEE se estampará sobre el plomo de precinto de la cavidad de ajuste.

5. Indicaciones y signos distintivos

- 5.1. Las indicaciones relativas al valor nominal de la pesa y la marca de identificación del fabricante figurarán en el hueco o en relieve sobre la cara superior de la parte central de la pesa.
- 5.2. El valor nominal de la pesa se indicará de esta forma: 5 kg, 10 kg, 20 kg, 50 kg.

6. Dimensiones y tolerancias dimensionales

- 6.1. Las dimensiones que deben respetarse para las diferentes pesas quedan establecidas en el Anexo II (cotas en milímetros).
- 6.2. Las tolerancias que se apliquen a las diferentes cotas serán las que normalmente resulten de la fabricación.

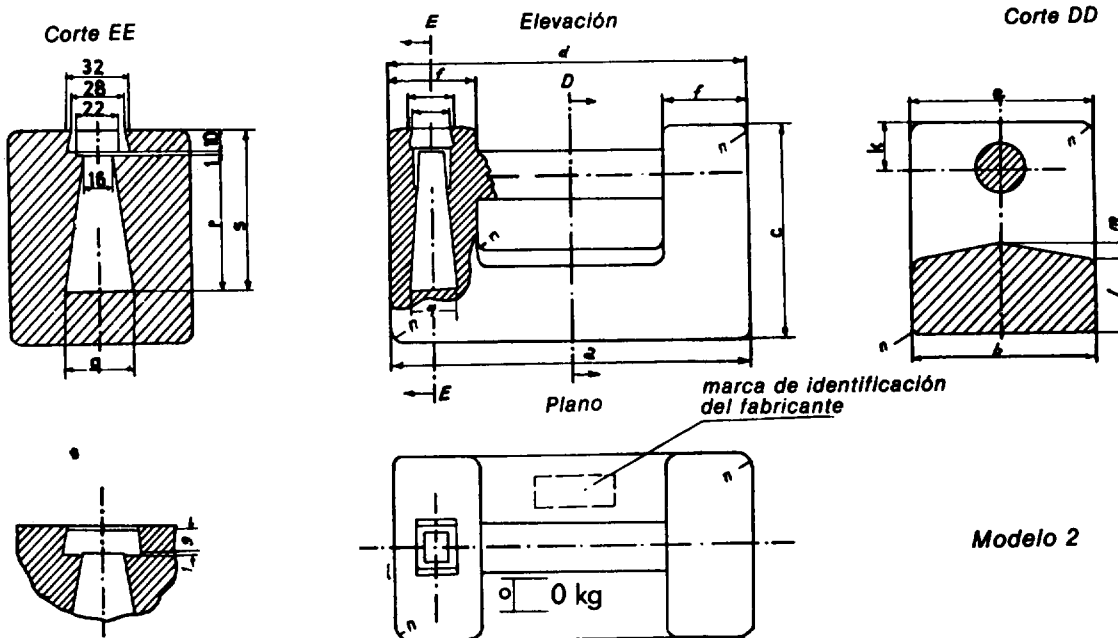
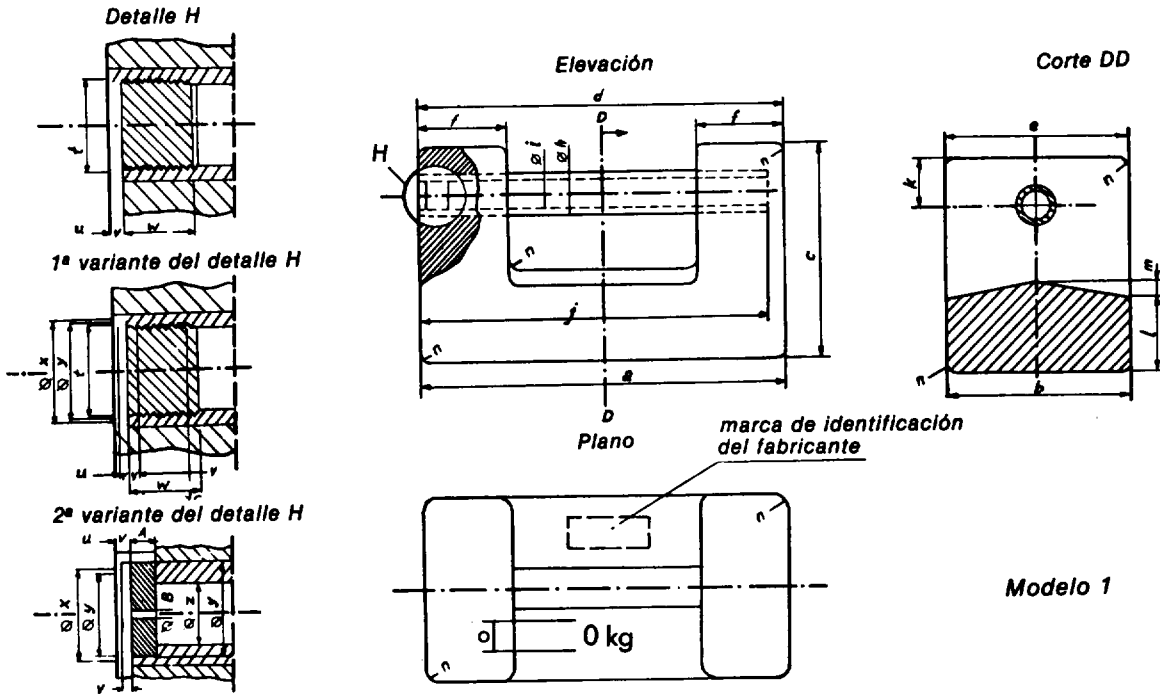
7. Errores máximos tolerados

Valor nominal	Errores máximos en miligramos tolerados en primera comprobación
5 kg	+ 800 - 0
10 kg	+ 1 600 - 0
20 kg	+ 3 200 - 0
50 kg	+ 8 000 - 0

8. Acabado

- 8.1. Si fuere necesario, las pesas se protegerán contra la corrosión mediante un revestimiento apropiado resistente a los golpes y al deterioro.

ANEXO II
PESAS PARALELEPIPÉDICAS



Cuadro de cotas en milímetros, roscados según		ISO / R 261																										
valor nominal	a	b	c	d	e	f	g	h	i	j	k	l	m	n	o	p	q	r	s	t	u	v	w	x	y	z	A	B
5 kg	150	75	84	152	77	36	13	20	12	14,5	18	30	6	5	12	19	16	55	66	M16 x 1,5	1	2	14	18	16,5	16	5	1,5
10 kg	190	95	109	193	97	46	25	20	12	18,5	25	38	8	6	16	25	35	70	81	M16 x 1,5	1	2	14	18	16,5	16	5	1,5
20 kg	230	115	139	234	117	61	30	32	24	220	30	52	12	8	20	29	50	95	106	M27 x 1,5	2	3	21	30	27,5	27	8	1,5
50 kg	310	155	192	314	157	83	40	32	24	300	40	74	16	10	25	40	70	148	159	M27 x 1,5	2	3	21	30	27,5	27	8	1,5

las cotas a y d, así como b y e, pueden invertirse

ANEXO III

PESAS CILÍNDRICAS

1. Forma, materia constitutiva y realización

- 1.1. Forma cilíndrica con pomo achatado de presión
- 1.2. Materia utilizada: cualquier materia de una masa volúmica de 7 a 9,5 g/cm³, de una dureza por lo menos igual a la del latón colado, de una corrosibilidad y una friabilidad iguales como máximo a las del hierro colado gris y de un acabado en superficie comparable al del hierro colado gris cuidadosamente vaciado en molde de arena fina.
El hierro colado gris no se podrá utilizar para las pesas de valor nominal interior a 100 gramos.
- 1.3. Cualquier modo de realización aplicable a la materia elegida.

2. Cavidad de ajuste

- 2.1. Cavidad cilíndrica interna con ampliación del diámetro en la parte superior de la cavidad.
- 2.2. Cierre de la cavidad por medio de un tapón roscado de latón laminado o por medio de un tapón de latón en forma de disco liso. El tapón roscado llevará una ranura para destornillador y el disco liso un orificio de presión central.
- 2.3. El precinto del tapón asegurado mediante una pastilla de plomo insertada en una ranura circular situada en la parte ancha de la cavidad.
- 2.4. Las pesas de 1, 2, 5 y 10 gramos no llevarán cavidad de ajuste.
- 2.5. La cavidad de ajuste de las de 20 y 50 gramos será facultativa.

3. Ajuste

- 3.1. Después del ajuste de la nueva pesa mediante perdigones, los dos tercios del volumen total de la cavidad quedarán vacíos.

4. Lugar de la marca de primera comprobación CEE

- 4.1. La marca de comprobación final CEE se estampará sobre la pastilla de plomo, precintando el tapón de cierre de la cavidad de ajuste.
- 4.2. Las pesas que no consten de cavidad de ajuste serán marcadas en la base de la pesa.

5. Indicaciones y signos distintivos

- 5.1. Las indicaciones relativas al valor nominal de la pesa y la marca de identificación del fabricante figurarán en hueco o en relieve sobre la parte superior de la cabeza.
- 5.2. La indicación del valor nominal podrá reproducirse sobre el cuerpo de las pesas de 500 gramos a 10 kilogramos.
- 5.3. El valor nominal de la pesa se indicará de esta forma: 1 g, 2 g, 5 g, 10 g, 20 g, 50 g, 100 g, 200 g, 500 g, 1 kg, 2 kg, 5 kg, 10 kg.

6. Dimensiones y tolerancias dimensionales

- 6.1. Las dimensiones que deben respetarse para las diferentes pesas quedan establecidas en el Anexo IV (cotas en milímetros).
- 6.2. Las tolerancias que se apliquen a las diferentes cotas serán las que normalmente resulten de la fabricación.

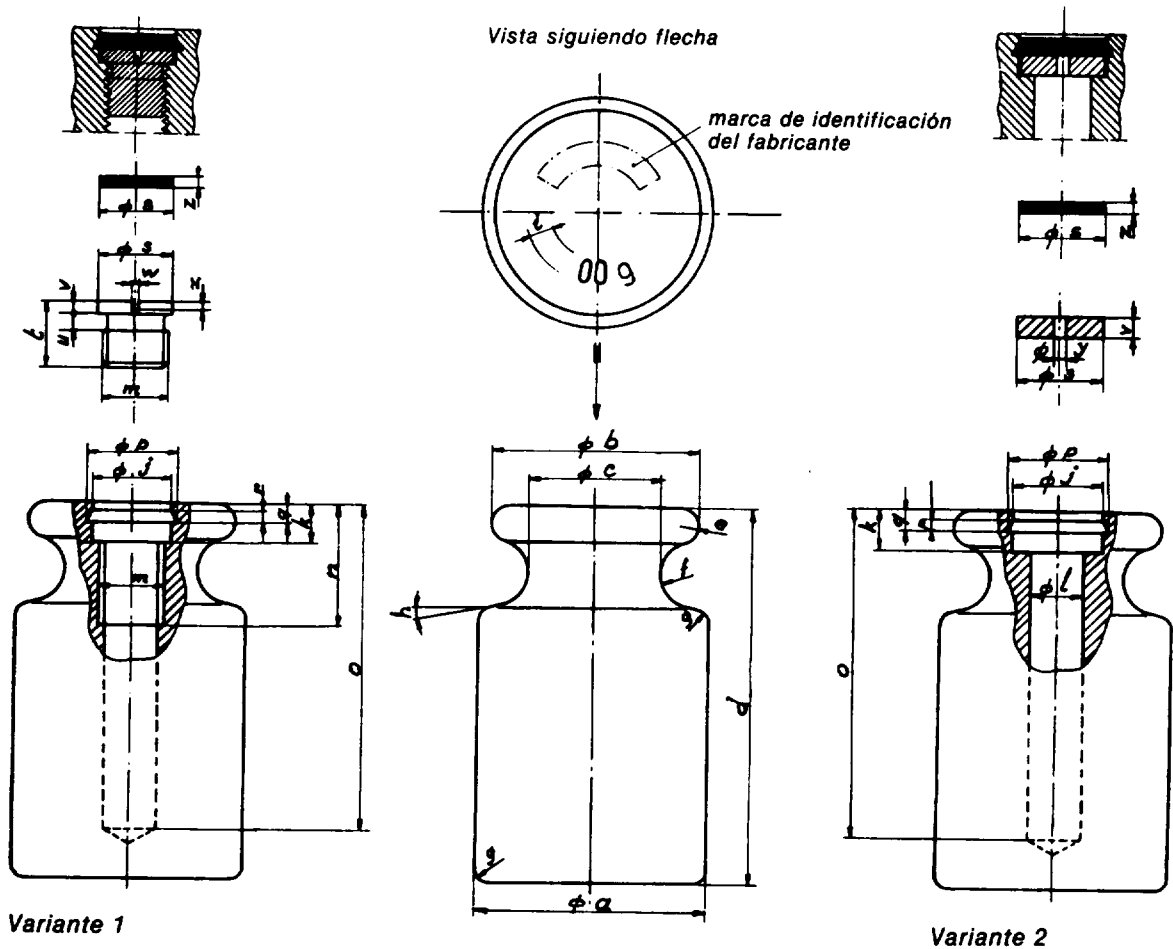
7. Errores máximos tolerados

Valor nominal	Errores máximos en miligramos tolerados en primera comprobación
1 g	+ 5 - 0
2 g	+ 5 - 0
5 g	+ 10 - 0
10 g	+ 20 - 0
20 g	+ 20 - 0
50 g	+ 30 - 0
100 g	+ 30 - 0
200 g	+ 50 - 0
500 g	+ 100 - 0
1 kg	+ 200 - 0
2 kg	+ 400 - 0
5 kg	+ 800 - 0
10 kg	+ 1 600 - 0

8. Acabado

- 8.1. Si fuere necesario, las pesas de protegerán contra la corrosión mediante un revestimiento apropiado resistente a los golpes y al deterioro.
Dichas pesas podrán ser lisas.

ANEXO IV
PESAS CILÍNDRICAS



Cuadro de cotas en milímetros, roscados según ISO / R 261

valor nominal	a	b	c	d	e	f	g	h	i	j	k	l	m	n	o	p	q	r	s	t	u	v	w	x	y	z	
1 g	6	5,5	3	según materia	0,5	0,9	0,5	-	1																		
2 g	6	5,5	3		0,5	0,9	0,5	-	1																		
5 g	8	7	4,5		0,7	1,25	0,5	-	1					sin cavidad de ajuste													
10 g	10	9	6		0,8	1,5	0,5	-	1																		
20 g	13	11,5	7,5	1	1,8	0,5	10°	1,5																			
20 g	13	11,5	7,5	1	1,8	0,5	10°	1,5	5,5	2,5	3	M4 x 0,5	9	18	6,5	1,5	1	5	5	1	1	0,5	0,5	1	1		
50 g	18	16	10	1,5	2,5	1	10°	2					sin cavidad de ajuste														
50 g	18	16	10	1,5	2,5	1	10°	2	7,5	3,5	4,5	M6 x 0,5	10	25	9	2	1	7	5	1	1,5	0,75	0,75	1,5	1,5		
100 g	22	20	13	2	3,5	1	10°	2	7,5	3,5	4,5	M6 x 0,5	10	30	9	2	1	7	5	1	1,5	0,75	0,75	1,5	1,5		
200 g	28	25	16	2,25	4	1,5	10°	3,2	10,5	4,5	7	M8 x 1	15	40	12	2,5	1,5	10	8	2	2	0,75	1	1,5	2		
500 g	38	34	22	3	5,5	1,5	10°	3,2	10,5	4,5	7	M8 x 1	15	50	12	2,5	1,5	10	8	2	2	0,75	1	1,5	2		
1 kg	48	43	27	4	7	2	10°	5	18,5	7	12	M14 x 1,5	20	65	20	4	2,5	18	13	3	3	1	1,5	1,5	3		
2 kg	60	54	36	5	9	2	10°	5	18,5	7	12	M14 x 1,5	20	80	20	4	2,5	18	13	3	3	1	1,5	1,5	3		
5 kg	80	72	46	6,5	12	2	10°	10	24,5	8	18	M20 x 1,5	35	120	26,5	4	2,5	24	18	3	4	1,5	2	1,5	3		
10 kg	100	90	58	8,5	15	3	10°	10	24,5	8	18	M20 x 1,5	35	160	26,5	4	2,5	24	18	3	4	1,5	2	1,5	3		