



## LEGISLACIÓN CONSOLIDADA

---

Real Decreto 1432/2008, de 29 de agosto, por el que se establecen medidas para la protección de la avifauna contra la colisión y la electrocución en líneas eléctricas de alta tensión.

---

Ministerio de la Presidencia  
«BOE» núm. 222, de 13 de septiembre de 2008  
Referencia: BOE-A-2008-14914

---

### ÍNDICE

<i>Preámbulo</i> . . . . .	3
<i>Artículos</i> . . . . .	4
Artículo 1. Objeto. . . . .	4
Artículo 2. Definiciones. . . . .	4
Artículo 3. Ámbito de aplicación. . . . .	5
Artículo 4. Zonas de protección. . . . .	6
Artículo 5. Prescripciones técnicas para las líneas eléctricas. . . . .	6
Artículo 6. Medidas de prevención contra la electrocución. . . . .	6
Artículo 7. Medidas de prevención contra la colisión. . . . .	7
Artículo 8. Contenido de los proyectos. . . . .	7
Artículo 9. Mantenimiento de las líneas eléctricas. . . . .	8
Artículo 10. Régimen sancionador. . . . .	8
<i>Disposiciones adicionales</i> . . . . .	8
Disposición adicional única. Plan de inversiones a la adaptación de líneas eléctricas. . . . .	8
<i>Disposiciones transitorias</i> . . . . .	8
Disposición transitoria única. Adaptación de líneas eléctricas aéreas de alta tensión. . . . .	8
<i>Disposiciones derogatorias</i> . . . . .	9

BOLETÍN OFICIAL DEL ESTADO  
LEGISLACIÓN CONSOLIDADA

---

Disposición derogatoria única. Derogación normativa.. . . . .	9
<i>Disposiciones finales</i> . . . . .	9
Disposición final primera. Títulos competenciales. . . . .	9
Disposición final segunda. Entrada en vigor. . . . .	9
ANEXO. . . . .	10

TEXTO CONSOLIDADO  
Última modificación: sin modificaciones

La creciente demanda de energía eléctrica exige el incremento del número de líneas y tendidos eléctricos instalados en el medio natural que, por falta de una normativa específica, carecen de los necesarios elementos o de las adecuadas medidas protectoras que aseguren su inocuidad para las aves, con el subsiguiente riesgo de electrocución o de colisión de éstas en dichas infraestructuras, sobre todo para algunas especies incluidas en el Catálogo Español de Especies Amenazadas, regulado en el artículo 55 de la Ley 42/2007, de 13 de diciembre, del Patrimonio Natural y de la Biodiversidad.

En este contexto, las investigaciones actuales sobre las causas de mortandad no natural más frecuentes en la avifauna, han puesto de manifiesto que entre las principales se encuentran la electrocución y la colisión en las estructuras de conducción eléctrica, hasta el punto de suponer actualmente el principal problema de conservación para especies tan emblemáticas como el águila imperial ibérica, el águila-azor perdicera u otras grandes rapaces. La electrocución afecta también a muchas especies más comunes, como águilas reales, culebreras, aguillillas calzadas, milanos negros, azores, ratoneros, cigüeñas y búhos reales, por citar algunas de las especies más afectadas. Se calcula que al menos varias decenas de miles de aves mueren cada año en España debido los tendidos eléctricos, acarreado al mismo tiempo estas anomalías cortes e irregularidades en la distribución eléctrica. Todo ello aconseja adoptar cuantas medidas electro-técnicas sean posibles para evitar o al menos reducir la citada mortalidad.

Se cumple así, el mandato constitucional contenido en el artículo 45 de nuestra Carta Magna, y también se estará cumpliendo el compromiso adquirido por España con la adhesión al Convenio relativo a la Conservación de la Vida silvestre y del Medio Natural en Europa, hecho en Berna el 19 de septiembre de 1979, y ratificado el 13 de mayo de 1986, que reconoce la necesidad de adoptar medidas para llevar a cabo políticas nacionales de conservación de la flora y fauna silvestres y de los hábitats naturales, cuyas medidas deben ser apropiadas para proteger, sobre todo, a las especies amenazadas.

Por otro lado, la citada Ley 42/2007, de 13 de diciembre, que tiene por objeto el establecimiento de normas de protección, restauración, conservación y mejora de los recursos naturales y, en particular, de los espacios naturales y de la flora y fauna silvestres, en su artículo 52 prevé que se adopten las medidas necesarias para garantizar la conservación de las especies que viven en estado silvestre.

En este contexto, el Convenio de Especies Migratorias o Convenio de Bonn, aprobó en la Conferencia de las Partes celebrada en Bonn del 18 al 24 de septiembre de 2002, la Resolución 7.4 sobre Electrocutión de Aves Migratorias, en la que se hace una referencia específica a los graves efectos de la electrocución en la avifauna e insta a los Estados miembros, entre los que se encuentra España, a abordar la resolución del problema.

A su vez, las Leyes 21/1992, de 16 de julio, de Industria, y 54/1997, de 27 de noviembre, de Regulación del Sector Eléctrico, establecen, además de la persecución de los fines propios de su objeto específico, que las actividades que regulan deben compatibilizarse con la protección del medio ambiente, afirmando que la seguridad de las instalaciones industriales o eléctricas tiene que garantizar no solo la protección contra accidentes que puedan producir daños a las personas, sino también a la flora, a la fauna y, en general, al medio ambiente.

Por ello, aunque este real decreto se aprueba con arreglo a la citada Ley 42/2007, cuya disposición final octava faculta al Gobierno para que dicte las disposiciones reglamentarias que sean necesarias para su desarrollo y ejecución para adoptar las medidas de conservación de las especies a las que a las que se refiere este real decreto, es necesario también recurrir a la adopción de medidas de carácter electro-técnico que introduzcan modificaciones en las líneas eléctricas aéreas, de modo que eviten que las aves se electrocuten o colisionen con ellas y que, al propio tiempo, garanticen el suministro eléctrico y la calidad de dicho suministro; es la citada Ley 54/1997, la que presta cobertura al establecimiento de estas medidas, al hacer repetida mención, en sus artículos 21.3, 28.3, 36.6, 40.3, 43.2 y 51.2 f), al cumplimiento de las condiciones de protección del medio

ambiente y contemplar también al tipificar en sus artículos 59 al 67, la correlativa tipificación de las correspondientes infracciones y sanciones administrativas.

Esta norma tiene carácter básico y adopta la forma de real decreto porque, dada la naturaleza de la materia regulada, resulta un complemento necesario para garantizar la consecución de la finalidad objetiva a que responde la competencia estatal sobre bases.

Aun cuando esta normativa ha sido recogida en el Real Decreto 263/2008, de 22 de febrero, que establece medidas de carácter técnico en líneas eléctricas de alta tensión, con objeto de proteger la avifauna, recientemente publicado, determinados defectos formales, a los que se hace referencia en el párrafo siguiente, aconsejan su sustitución por el presente, con la consiguiente derogación de dicho real decreto.

Conforme a lo dispuesto en la Directiva 98/34/CE del Parlamento Europeo y del Consejo, de 22 de junio, modificada por la Directiva 98/48/CE del Parlamento Europeo y del Consejo, de 20 de julio, el citado real decreto, por su contenido técnico, requería ser notificado a la Comisión Europea. Con fecha 1 de abril la Comisión Europea comunicó formalmente que dicha notificación se había producido de manera defectuosa y que, en consecuencia se cerraba el procedimiento de notificación, recordando que dicho cierre implicaba la inaplicabilidad del real decreto ante el juez nacional. En consecuencia, con el fin de subsanar el citado defecto formal del Real Decreto 263/2008, de 22 de febrero, es necesario tramitar un nuevo real decreto que lo derogue y que, paralelamente, incorpore íntegramente su contenido, en los mismos términos en los que estaba redactado, con leves ajustes de técnica normativa.

La presente disposición ha sido sometida al procedimiento de información en materia de normas y reglamentaciones técnicas y de reglamentos relativos a los servicios de la sociedad de la información, regulado en el Real Decreto 1337/1999, de 31 de julio, a los efectos de dar cumplimiento a lo dispuesto en la Directiva 98/34/CE del Parlamento Europeo y del Consejo, de 22 de junio, modificada por la Directiva 98/48/CE del Parlamento Europeo y del Consejo, de 20 de julio.

En su virtud, a propuesta de los Ministros de Medio Ambiente, y Medio Rural y Marino y de Industria, Turismo y Comercio, de acuerdo con el Consejo de Estado y previa deliberación del Consejo de Ministros, en su reunión del día 29 de agosto de 2008,

DISPONGO:

**Artículo 1.** *Objeto.*

Este real decreto tiene por objeto establecer normas de carácter técnico de aplicación a las líneas eléctricas aéreas de alta tensión con conductores desnudos situadas en las zonas de protección definidas en el artículo 4, con el fin de reducir los riesgos de electrocución y colisión para la avifauna, lo que redundará a su vez en una mejor calidad del servicio de suministro.

**Artículo 2.** *Definiciones.*

A los efectos de este real decreto, se entenderá por:

- a) Aislador: Elemento que aísla y soporta los conductores de una línea eléctrica en los apoyos.
- b) Aislador de amarre: Aislador en posición horizontal donde ha sido fijado el conductor y que soporta el tensado de la línea.
- c) Aislador suspendido: Aislador dispuesto por debajo de los travesaños del armado.
- d) Alargadera: Elemento sin tensión que se coloca entre la cruceta y el comienzo de la cadena de aisladores para aumentar la distancia entre el conductor y el armado o cruceta.
- e) Ampliaciones o modificaciones de líneas eléctricas aéreas de alta tensión ya existentes: Aquellas que impliquen cambios en los apoyos o crucetas, en los que se pueda variar las distancias entre los conductores para adaptarse a este real decreto y cumplir con el resto de requisitos reglamentarios, sin modificaciones adicionales en el resto de la línea.
- f) Apoyo o poste: Estructura de metal, madera, hormigón, o de otros materiales apropiados, que soporta los conductores en un tendido eléctrico y al que se fijan de modo directo en su caso los cables de tierra. Está formado por el fuste y el armado.

g) Apoyo de alineación: Apoyo de suspensión, amarre o anclaje usado en un tramo rectilíneo de la línea.

h) Apoyo de amarre: Apoyo con cadenas de aislamiento de amarre.

i) Apoyo de anclaje: Apoyo con cadenas de aislamiento de amarre destinado a proporcionar un punto firme en la línea y que limita los esfuerzos longitudinales de carácter excepcional.

j) Apoyo de derivación: Apoyos que sirven para derivar nuevos ramales de la red.

k) Apoyo de principio o fin de línea: Son los apoyos primero y último de la línea con cadenas de aislamiento de amarre destinados a soportar en sentido longitudinal las solicitaciones del haz completo de conductores en un solo sentido. l) Apoyo de suspensión: Apoyo con cadenas de aislamiento de suspensión.

m) Áreas prioritarias de reproducción, alimentación y dispersión de las aves: Áreas con presencia regular de alguna de las especies incluidas en el Catálogo Español de Especies Amenazadas, o en los Catálogos Autonómicos, en un período de tres años consecutivos.

n) Armado: Estructura del apoyo que sirve para anclar los aisladores que sujetan los conductores.

ñ) Cable de tierra: Conductor conectado a tierra en alguno o en todos los apoyos, dispuesto generalmente aunque no necesariamente, por encima de los conductores de fase, con el fin de asegurar una determinada protección frente a descargas atmosféricas.

o) Cadenas de aisladores: Conjunto de aisladores dispuestos uno detrás de otro.

p) Conductor: Cable de metal que transporta energía eléctrica en un tendido eléctrico.

q) Cruceta: La misma definición que «Armado».

r) Distancia mínima de seguridad «d»: La comprendida entre la punta de la cruceta y la grapa de amarre.

s) Disuasor de posada: Dispositivo externo colocado sobre las crucetas para evitar que se posen las aves.

t) Fusible: Elemento que interrumpe el circuito eléctrico en caso de una sobre intensidad.

u) Líneas eléctricas aéreas de alta tensión: Aquéllas de corriente alterna trifásica a 50 Hz de frecuencia, cuya tensión nominal eficaz entre fases sea igual o superior a 1 KV. Se clasifican de la forma siguiente, de acuerdo con el Reglamento sobre condiciones técnicas y garantías de seguridad en líneas eléctricas de alta tensión y sus instrucciones técnicas complementarias ITC-LAT 01 a 09, aprobado por el Real Decreto 223/2008, de 15 de febrero.

1.<sup>a</sup> Categoría especial: Las de tensión nominal igual o superior a 220 kV y las de tensión inferior que formen parte de la red de transporte, conforme a lo establecido en el artículo 5 del Real Decreto 1955/2000, de 1 de diciembre, por el que se regulan las actividades de transporte, distribución, comercialización, suministro y procedimientos de autorización de instalaciones de energía eléctrica.

2.<sup>a</sup> Primera categoría: Las de tensión nominal inferior a 220 kV y superior a 66 kV.

3.<sup>a</sup> Segunda categoría: Las de tensión nominal igual o inferior a 66 kV y superior a 30 kV.

4.<sup>a</sup> Tercera categoría: Las de tensión nominal igual o inferior a 30 kV y superior a 1 kV.

Quedan excluidas las líneas eléctricas que constituyen el tendido de tracción propiamente dicho —línea de contacto— de los ferrocarriles.

v) Puente: Conexión poco tensa entre dos conductores.

w) Salvapájaros o señalizador: Dispositivo externo que se fija a los cables para su visualización a distancia por las aves.

x) Seccionador: Aparato mecánico de conexión que, por razones de seguridad, en posición abierto asegura una distancia de seccionamiento que satisface unas condiciones específicas de aislamiento.

y) Semicruceta: La mitad de una cruceta.

z) Transformador de distribución: Elemento que transforme un sistema de corrientes en alta tensión en otro de baja tensión.

### **Artículo 3. *Ámbito de aplicación.***

1. Este real decreto es de aplicación a las líneas eléctricas aéreas de alta tensión con conductores desnudos ubicadas en zonas de protección, que sean de nueva construcción, o

que no cuenten con un proyecto de ejecución aprobado a la entrada en vigor de este real decreto, así como a las ampliaciones o modificaciones de líneas eléctricas aéreas de alta tensión ya existentes.

2. Este real decreto también se aplica a las líneas eléctricas aéreas de alta tensión con conductores desnudos existentes a su entrada en vigor, ubicadas en zonas de protección, siendo obligatorias las medidas de protección contra la electrocución y voluntarias las medidas de protección contra la colisión.

**Artículo 4.** *Zonas de protección.*

1. A efectos de este real decreto, son zonas de protección:

a) Los territorios designados como Zonas de Especial Protección para las Aves (ZEPA), de acuerdo con los artículos 43 y 44 de la Ley 42/2007, de 13 de diciembre, de Patrimonio Natural y de la Biodiversidad.

b) Los ámbitos de aplicación de los planes de recuperación y conservación elaborados por las comunidades autónomas para las especies de aves incluidas en el Catálogo Español de Especies Amenazadas o en los catálogos autonómicos.

c) Las áreas prioritarias de reproducción, alimentación, dispersión y concentración local de aquellas especies de aves incluidas en el Catálogo Español de Especies Amenazadas, o en los catálogos autonómicos, cuando dichas áreas no estén ya comprendidas en las correspondientes a los párrafos a) o b) de este artículo.

Previo informe de la Comisión Estatal para el Patrimonio Natural y la Biodiversidad y mediante resolución motivada, el órgano competente de cada comunidad autónoma delimitará las áreas prioritarias de reproducción, de alimentación, de dispersión y de concentración local correspondientes a su ámbito territorial.

2. El órgano competente de cada comunidad autónoma dispondrá la publicación, en el correspondiente diario oficial, de las zonas de protección existentes en su respectivo ámbito territorial en el plazo de un año a partir de la entrada en vigor del presente real decreto.

**Artículo 5.** *Prescripciones técnicas para las líneas eléctricas.*

1. Las líneas eléctricas incluidas en el artículo 3 habrán de ajustarse a las prescripciones técnicas establecidas en los artículos 6 y 7 y en el anexo, sin perjuicio de la normativa electrotécnica que también les sea aplicable.

2. En el plazo de un año a partir de la entrada en vigor de este real decreto y mediante resolución motivada, el órgano competente de cada comunidad autónoma determinará las líneas que, entre las referidas en el artículo 3.2, no se ajustan a las prescripciones técnicas establecidas en los artículos 6 y 7 y en el anexo. Dicha resolución será notificada a los titulares de las líneas y publicada en el respectivo diario oficial.

3. Una vez completadas las modificaciones de las líneas eléctricas determinadas en el apartado 2, el órgano competente de la comunidad autónoma podrá realizar una actualización de la resolución.

**Artículo 6.** *Medidas de prevención contra la electrocución.*

En las líneas eléctricas de alta tensión de 2.<sup>a</sup> y 3.<sup>a</sup> categoría que tengan o se construyan con conductores desnudos, a menos que en los supuestos c) y d) tengan crucetas o apoyos de material aislante o tengan instalados disuadores de posada cuya eficacia esté reconocida por el órgano competente de la comunidad autónoma, se aplicarán las siguientes prescripciones:

a) Las líneas se han de construir con cadenas de aisladores suspendidos, evitándose en los apoyos de alineación la disposición de los mismos en posición rígida.

b) Los apoyos con puentes, seccionadores, fusibles, transformadores de distribución, de derivación, anclaje, amarre, especiales, ángulo, fin de línea, se diseñarán de forma que se evite sobrepasar con elementos en tensión las crucetas o semicrucetas no auxiliares de los apoyos. En cualquier caso, se procederá al aislamiento de los puentes de unión entre los elementos en tensión.

c) En el caso del armado canadiense y tresbolillo (atirantado o plano), la distancia entre la semicruceta inferior y el conductor superior no será inferior a 1,5 m.

d) Para crucetas o armados tipo bóveda, la distancia entre la cabeza del fuste y el conductor central no será inferior a 0,88 m, o se aislará el conductor central 1 m a cada lado del punto de enganche.

e) Los diferentes armados han de cumplir unas distancias mínimas de seguridad «d», tal y como se establece en el cuadro que se contiene en el anexo. Las alargaderas en las cadenas de amarre deberán diseñarse para evitar que se posen las aves. En el caso de constatarse por el órgano competente de la comunidad autónoma que las alargaderas y las cadenas de amarre son utilizadas por las aves para posarse o se producen electrocuciones, la medida de esta distancia de seguridad no incluirá la citada alargadera.

f) En el caso de crucetas distintas a las especificadas en el cuadro de crucetas del apartado e), la distancia mínima de seguridad «d» aplicable será la que corresponda a la cruceta más aproximada a las presentadas en dicho cuadro.

#### **Artículo 7.** *Medidas de prevención contra la colisión.*

En las líneas eléctricas de alta tensión con conductores desnudos de nueva construcción, se aplicarán las siguientes medidas de prevención contra la colisión de las aves:

a) Los nuevos tendidos eléctricos se proveerán de salvapájaros o señalizadores visuales cuando así lo determine el órgano competente de la comunidad autónoma.

b) Los salvapájaros o señalizadores visuales se han de colocar en los cables de tierra. Si estos últimos no existieran, en las líneas en las que únicamente exista un conductor por fase, se colocarán directamente sobre aquellos conductores que su diámetro sea inferior a 20 mm. Los salvapájaros o señalizadores serán de materiales opacos y estarán dispuestos cada 10 metros (si el cable de tierra es único) o alternadamente, cada 20 metros (si son dos cables de tierra paralelos o, en su caso, en los conductores). La señalización en conductores se realizará de modo que generen un efecto visual equivalente a una señal cada 10 metros, para lo cual se dispondrán de forma alterna en cada conductor y con una distancia máxima de 20 metros entre señales contiguas en un mismo conductor. En aquellos tramos más peligrosos debido a la presencia de niebla o por visibilidad limitada, el órgano competente de la comunidad autónoma podrá reducir las anteriores distancias.

Los salvapájaros o señalizadores serán del tamaño mínimo siguiente:

Espirales: Con 30 cm de diámetro × 1 metro de longitud.

De 2 tiras en X: De 5 × 35 cm.

Se podrán utilizar otro tipo de señalizadores, siempre que eviten eficazmente la colisión de aves, a juicio del órgano competente de la comunidad autónoma.

Sólo se podrá prescindir de la colocación de salvapájaros en los cables de tierra cuando el diámetro propio, o conjuntamente con un cable adosado de fibra óptica o similar, no sea inferior a 20 mm.

#### **Artículo 8.** *Contenido de los proyectos.*

1. Los proyectos de construcción, de modificación, ampliación o de adaptación de las líneas eléctricas incluidas en el artículo 3, además de lo exigido por el Real Decreto 223/2008, de 15 de febrero, por el que se aprueban el Reglamento sobre condiciones técnicas y garantías de seguridad en líneas eléctricas de alta tensión y sus instrucciones técnicas complementarias ITC-LAT 01 a 09, habrán de especificar y describir las medidas concretas tendentes a minimizar los accidentes de electrocución y colisión de la avifauna.

2. A efectos de lo señalado en el apartado anterior, dichos proyectos contendrán al menos, los siguientes datos:

a) Descripción del trazado y plano a escala al menos 1:25.000.

b) Tipos de apoyos y armados a instalar.

c) Características de los sistemas de aislamiento.

d) Descripción de las instalaciones de seccionamiento, transformación e interruptores con corte en intemperie.

e) Características de los dispositivos salvapájaros a instalar y la ubicación de los mismos, en su caso, así como las medidas anticolidión y las medidas anti-nidificación en las líneas.

**Artículo 9.** *Mantenimiento de las líneas eléctricas.*

1. En la época de nidificación, reproducción y crianza quedan prohibidos los trabajos de mantenimiento de las partes de los tendidos eléctricos que soporten nidos o que en sus proximidades nidifiquen aves incluidas en el Listado de Especies Silvestres en Régimen de Protección Especial, de acuerdo con los artículos 53 y 54 de la Ley 42/2007, de 13 de diciembre, del Patrimonio Natural y de la Biodiversidad.

2. Excepcionalmente, se autorizará la realización de reparaciones en la época de nidificación, reproducción y crianza, siempre que se trate de corregir averías que perturben el normal suministro de energía. Estas reparaciones habrán de realizarse previa notificación fehaciente del programa de trabajo al órgano competente de la comunidad autónoma, que podrá exigir la adopción de medidas concretas para asegurar que la ejecución de las reparaciones no implica riesgo para la avifauna. No obstante y cuando por razones de urgencia se deba actuar para garantizar la calidad o continuidad del suministro eléctrico, y no pudiera realizarse la previa notificación fehaciente del programa de trabajo anteriormente referido, estas reparaciones se podrán llevar a cabo minimizando el impacto sobre la avifauna que pudiera existir e informando en un plazo máximo de 72 horas al órgano competente de la comunidad autónoma de los trabajos realizados y de las medidas tomadas para asegurar la protección de la avifauna.

**Artículo 10.** *Régimen sancionador.*

Las infracciones cometidas contra lo dispuesto en este real decreto estarán sometidas al régimen sancionador establecido en el título X de la Ley 54/1997, de 27 de noviembre, del Sector Eléctrico, así como en la normativa medioambiental que, en su caso, resulte de aplicación.

**Disposición adicional única.** *Plan de inversiones a la adaptación de líneas eléctricas.*

Para lograr el cumplimiento de los fines perseguidos por este real decreto, el Gobierno, a través del Ministerio de Medio Ambiente, y Medio Rural y Marino, habilitará los mecanismos y presupuestos necesarios para acometer la financiación total de las adaptaciones contempladas en la disposición transitoria única, apartado 2, en un plazo no superior a los cinco años desde la entrada en vigor de este real decreto. La ejecución de las adaptaciones en ningún caso superará los dos años desde la aprobación de la financiación correspondiente.

**Disposición transitoria única.** *Adaptación de líneas eléctricas aéreas de alta tensión.*

1. Los titulares de las líneas, cuyo proyecto esté presentado y pendiente de aprobación o cuyo proyecto haya sido aprobado pero cuya acta de puesta en servicio no haya sido extendida en el momento de entrada en vigor del real decreto, deberán adaptarlo a las prescripciones técnicas establecidas en este real decreto. Dicha adaptación deberá ser comunicada al órgano competente para autorizar el proyecto en el plazo de tres meses a partir de la fecha de entrada en vigor de este real decreto. Lo anterior se señala sin perjuicio de la validez de las actuaciones ya realizadas.

2. Los titulares de las líneas eléctricas aéreas de alta tensión a las que se refiere el artículo 3.2, deberán presentar ante el órgano competente y en el plazo de un año a partir de la notificación de la resolución de la comunidad autónoma a que se refiere el artículo 5.2, el correspondiente proyecto para adaptarlas a las prescripciones técnicas establecidas en el artículo 6 y en el anexo, debiéndose optar por aquellas soluciones técnicamente viables que aseguren la mínima afección posible a la continuidad del suministro. La ejecución del proyecto dependerá de la disponibilidad de la financiación prevista en el Plan de inversiones de la disposición adicional única.

3. Las comunidades autónomas realizarán, en el plazo de un año a partir de la fecha de publicación de las zonas de protección, un inventario de las líneas eléctricas aéreas de alta



tensión ya existentes que provocan una significativa y contrastada mortalidad por colisión, de aves incluidas en el Listado de especies silvestres en régimen de protección especial, particularmente las incluidas en el Catálogo Español de Especies Amenazadas. Una vez informado este inventario por la Comisión Estatal para el Patrimonio Natural y la Biodiversidad, se notificará a los titulares de estas líneas, que podrán acogerse, para su modificación voluntaria, a la financiación prevista en la disposición adicional única, teniendo en cuenta las prescripciones técnicas establecidas en el artículo 7 en materia de protección contra la colisión.

**Disposición derogatoria única.** *Derogación normativa.*

Queda derogado el Real Decreto 263/2008, de 22 de febrero, por el que se establecen medidas de carácter técnico en líneas eléctricas de alta tensión con objeto de proteger la avifauna.

**Disposición final primera.** *Títulos competenciales.*

Este real decreto tiene naturaleza de legislación básica en virtud de lo dispuesto en el artículo 149.1.13.<sup>a</sup>, 23.<sup>a</sup> y 25.<sup>a</sup> de la Constitución.

**Disposición final segunda.** *Entrada en vigor.*

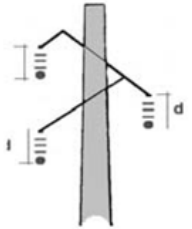
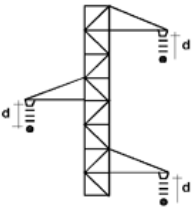
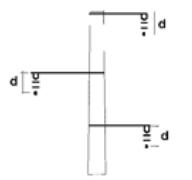
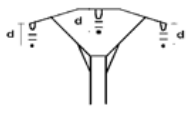
El presente real decreto entrará en vigor el día siguiente al de su publicación en el «Boletín Oficial del Estado».

Dado en Palma de Mallorca, el 29 de agosto de 2008.

JUAN CARLOS R.

La Vicepresidenta Primera del Gobierno y Ministra de la Presidencia,  
MARÍA TERESA FERNÁNDEZ DE LA VEGA SANZ

ANEXO

Tipo de cruceta	Distancias mínimas de seguridad en las zonas de protección
 <p><b>Canadiense</b></p>	<p><b>cadena en suspensión</b> d = 478 mm</p> <p><b>cadena de amarre</b> d = 600 mm</p>
 <p><b>Tresbolillo atirantado</b></p>	<p><b>cadena en suspensión</b> d = 600 mm</p> <p><b>cadena de amarre</b> d = 1.000 mm</p>
 <p><b>Tresbolillo plano</b></p>	<p><b>cadena en suspensión</b> d = 600 mm</p> <p><b>cadena de amarre</b> d = 1.000 mm</p>
 <p><b>Bóveda</b></p>	<p><b>cadena en suspensión</b> d = 600 mm y cable central aislado 1 m a cada lado del punto de enganche.</p> <p><b>cadena de amarre</b> d = 1.000 mm y puente central aislado.</p>

Este texto consolidado no tiene valor jurídico.