



LEGISLACIÓN CONSOLIDADA

Real Decreto 2822/1998, de 23 de diciembre, por el que se aprueba el Reglamento General de Vehículos.

Ministerio de la Presidencia
«BOE» núm. 22, de 26 de enero de 1999
Referencia: BOE-A-1999-1826

ÍNDICE

<i>Preámbulo</i>	8
<i>Artículos</i>	10
Artículo único.	10
<i>Disposiciones adicionales</i>	10
Disposición adicional primera. Circulación con incumplimiento de las condiciones técnicas.	10
Disposición adicional segunda. Competencias de las Comunidades Autónomas.	10
Disposición adicional tercera. Contrato de seguro en la circulación de vehículos a motor.	11
<i>Disposiciones transitorias</i>	11
Disposición transitoria primera. Régimen de vehículos sometidos a la normativa anterior.	11
Disposición transitoria segunda. Fecha de aplicación de las condiciones técnicas.	11
Disposición transitoria tercera. Dispositivos de retención.	11
Disposición transitoria cuarta. Plazos para la matriculación ordinaria de ciclomotores.	11
Disposición transitoria quinta. Reposición de placas de matrícula.	12
Disposición transitoria sexta. Matrícula especial.	12
<i>Disposiciones derogatorias</i>	12
Disposición derogatoria primera. Código de la Circulación.	12
Disposición derogatoria segunda. Otra normativa específica.	12
Disposición derogatoria tercera. General.	13

BOLETÍN OFICIAL DEL ESTADO
LEGISLACIÓN CONSOLIDADA

<i>Disposiciones finales</i>	13
Disposición final primera. Ejecución y desarrollo.	13
Disposición final segunda. Vehículos de las Fuerzas Armadas.	13
Disposición final tercera. Habilitación para la modificación de los anexos del Reglamento General de Vehículos.	14
Disposición final cuarta. Modificación del anexo del texto articulado de la Ley sobre Tráfico, Circulación de Vehículos a Motor y Seguridad Vial.	14
Disposición final quinta. Modificación del Real Decreto 2042/1994, de 14 de octubre, por el que se regula la inspección técnica de vehículos.	14
Disposición final sexta. Entrada en vigor.	15
REGLAMENTO GENERAL DE VEHÍCULOS	15
TÍTULO I. Normas generales	15
CAPÍTULO ÚNICO	15
Artículo 1. Autorizaciones y sus efectos.	15
Artículo 2. Registro de Vehículos.	15
Artículo 3. Conceptos básicos.	16
Artículo 4. Clasificación de los vehículos.	17
TÍTULO II. Homologación, inspección y condiciones técnicas de los vehículos de motor, remolques y semirremolques	17
CAPÍTULO I. Homologación e inspección técnica.	17
Artículo 5. Homologación de tipo de vehículos de motor, remolques y semirremolques y exenciones.	17
Artículo 6. Requisitos de los componentes y unidades técnicas independientes.	17
Artículo 7. Reformas de importancia.	17
Artículo 8. Marcas.	18
Artículo 9. Conjuntos de vehículos.	18
Artículo 10. Inspecciones técnicas de vehículos.	18
CAPÍTULO II. Condiciones técnicas	18
Artículo 11. Generalidades. Condiciones técnicas.	18
Artículo 12. Otras condiciones.	20
Artículo 13. Condiciones técnicas de los dispositivos de acoplamiento y otros elementos de los remolques.	21
Artículo 14. Masas y dimensiones.	21
Artículo 15. Condiciones técnicas de los dispositivos de alumbrado y señalización óptica.	22
Artículo 16. Dispositivos obligatorios de alumbrado y señalización óptica.	22

Artículo 17. Dispositivos facultativos de alumbrado y señalización óptica.	25
Artículo 18. Señales en los vehículos.	27
Artículo 19. Accesorios, repuestos y herramientas de los vehículos en circulación.	27
Artículo 20. Condicionamiento de los dispositivos en función del progreso técnico.	27
TÍTULO III. Ciclomotores, ciclos, vehículos de tracción animal y tranvías.	27
CAPÍTULO I. Ciclomotores	27
Artículo 21. Homologación y características técnicas.	27
CAPÍTULO II. Ciclos, vehículos de tracción animal y tranvías	28
Artículo 22. Ciclos y bicicletas.	28
Artículo 22 bis. Vehículos de movilidad personal.	29
Artículo 23. Vehículos de tracción animal.	29
Artículo 24. Tranvías.	29
TÍTULO IV. Autorizaciones de circulación de los vehículos.	30
CAPÍTULO I. Matriculación	30
Artículo 25. Normas generales.	30
Artículo 26. Documentación de los vehículos.	30
CAPÍTULO II. Matriculación ordinaria	30
Artículo 27. Matriculación única. Excepciones.	30
Artículo 28. Matriculación de los vehículos.	31
Artículo 29. Modelos de permiso de circulación y de licencia de circulación.	32
Artículo 30. Duplicados y renovaciones del permiso o licencia de circulación.	32
CAPÍTULO III. Cambios de titularidad de los vehículos	32
Artículo 31. Renovación del permiso o licencia.	32
Sección 1.ª Transmisiones entre personas que no se dedican a la compraventa de vehículos	33
Artículo 32. Tramitación.	33
Sección 2.ª Transmisiones en las que intervienen personas que se dedican a la compraventa de vehículos	35
Artículo 33. Tramitación.	35
CAPÍTULO IV. Bajas y rehabilitación de los vehículos	36
Artículo 34. Pérdida de vigencia del permiso o licencia.	36
Artículo 35. Bajas definitivas.	36
Artículo 36. Bajas temporales.	37

BOLETÍN OFICIAL DEL ESTADO
LEGISLACIÓN CONSOLIDADA

Artículo 37. Tramitación.	37
Artículo 38. Rehabilitación de los vehículos que han causado baja definitiva.	38
CAPÍTULO V. Matriculación especial	38
Artículo 39. Vehículos en régimen de matrícula diplomática.	38
Artículo 40. Vehículos en régimen de matrícula turística.	39
Artículo 41. Vehículos históricos.	40
CAPÍTULO VI. Autorizaciones temporales de circulación	40
Artículo 42. Normas generales.	40
Sección 1.ª Permisos temporales para particulares	41
Artículo 43. Supuestos y requisitos para su concesión.	41
Sección 2.ª Permisos temporales para uso de empresas o entidades relacionadas con el vehículo	41
Subsección 1.ª Permisos temporales para vehículos no matriculados en España	41
Artículo 44. Supuestos y requisitos para su concesión.	41
Artículo 45. Boletines de circulación.	42
Artículo 46. Condiciones para circular con estos permisos.	42
Artículo 47. Pruebas o ensayos de investigación extraordinarios realizados por fabricantes, carroceros y laboratorios oficiales.	43
Subsección 2.ª Permisos temporales para vehículos matriculados en España	44
Artículo 48. Supuestos y requisitos para su concesión.	44
Subsección 3.ª Permisos temporales para vehículos de museos y de colecciones museográficas	44
Artículo 48 bis. Supuestos y requisitos para su concesión.	44
CAPÍTULO VII. Placas de matrícula	45
Artículo 49. Caracteres, dimensiones y otros requisitos.	45
CAPÍTULO VIII. Circulación internacional de los vehículos	45
Artículo 50. Placas de matrícula, distintivos y documentación.	45
CAPÍTULO IX. Nulidad, anulación, pérdida de vigencia y suspensión cautelar de las autorizaciones de circulación	47
Artículo 51. Procedimientos y recursos.	47
ANEXO I. REGLAMENTACIÓN VIGENTE	47
ANEXO II. DEFINICIONES Y CATEGORÍAS DE LOS VEHÍCULOS	53
A. Definiciones.	53
B. Clasificación por criterios de construcción	56

BOLETÍN OFICIAL DEL ESTADO
LEGISLACIÓN CONSOLIDADA

C. Clasificación por criterios de utilización.	58
D. Servicio al que se destinan los vehículos	60
E. Clasificación de los vehículos por su potencial contaminante	61
ANEXO III. ESPEJOS RETROVISORES	62
1. Definiciones	62
2. Retrovisores para vehículos de categorías M y N	62
3. Retrovisores para vehículos ciclomotores, ciclomotores con tres ruedas, motocicletas, motocicletas con sidecar, vehículos de tres ruedas o cuatriciclos.	63
4. Retrovisores para los vehículos especiales, incluidos los agrícolas	64
ANEXO IV. PROTECCIÓN TRASERA.	64
ANEXO V. CÁLCULO DE LA POTENCIA FISCAL	65
ANEXO VI. DISPOSITIVOS DE RETENCIÓN Y ASEGURAMIENTO DE LA CARGA EN VEHÍCULOS QUE PUEDAN TRANSPORTAR SIMULTÁNEAMENTE PERSONAS Y CARGA EN UN MISMO HABITÁCULO	65
1. Objeto y campo de aplicación.	65
2. Definiciones	65
3. Requisitos	66
4. Descripción de los ensayos	67
ANEXO VII. NEUMÁTICOS	72
ANEXO VIII. FRENADO	73
1. Definiciones	73
2. Categorías de vehículos y tipo de función de frenado que deben llevar.	74
ANEXO IX. MASAS Y DIMENSIONES	75
1. Definiciones	75
2. Masas máximas permitidas	77
3. Dimensiones máximas autorizadas a los vehículos para poder circular, incluida la carga	78
4. Masas remolcables para vehículos no agrícolas	80
5. Masas remolcables para vehículos agrícolas	81
6. Masa máxima autorizada y longitud máxima autorizada de los conjuntos de vehículos en configuración euro-modular.	82
7. Longitud máxima de vehículos o conjuntos de vehículos con mejoras aerodinámicas.	82
ANEXO X. DISPOSITIVOS DE ALUMBRADO Y SEÑALIZACIÓN ÓPTICA	83
1. Definiciones	83
2. Dispositivos de alumbrado y señalización óptica	84

ANEXO XI. SEÑALES EN LOS VEHÍCULOS	91
1. Materiales	91
2. Especificaciones	92
3. Muestras de prueba a presentar en el laboratorio	92
4. Especificaciones de láminas reflectantes para las señales V-3 a V-15, V-20 y V-24..	92
5. Especificaciones de color para las láminas fluorescentes	94
6. Ensayos de homologación para las placas correspondientes a las señales V-3 a V-15, V-20 y V-24.	94
V-1. VEHÍCULO PRIORITARIO	94
V-2. VEHÍCULO-OBSTÁCULO EN LA VÍA	95
V-3. VEHÍCULO DE POLICÍA	96
V-4. LIMITACIÓN DE VELOCIDAD	96
V-5. VEHÍCULO LENTO	97
V-6. VEHÍCULO LARGO	98
V-7. DISTINTIVO DE NACIONALIDAD ESPAÑOLA	99
V-8. DISTINTIVO DE NACIONALIDAD EXTRANJERA	100
V-9. SERVICIO PÚBLICO.	103
V-10. TRANSPORTE ESCOLAR	104
V-11. TRANSPORTE DE MERCANCÍAS PELIGROSAS	108
V-12. PLACA DE ENSAYO O INVESTIGACIÓN.	109
V-13. CONDUCTOR NOVEL	110
V-14. APRENDIZAJE DE LA CONDUCCIÓN.	111
V-15. MINUSVÁLIDO.	112
V-16. DISPOSITIVO DE PRESEÑALIZACIÓN DE PELIGRO	113
V-17. ALUMBRADO INDICADOR DE «LIBRE»	114
V-18. ALUMBRADO DE TAXÍMETRO	115
V-19. DISTINTIVO DE INSPECCIÓN TÉCNICA PERIÓDICA DEL VEHÍCULO	115
V-20. PANEL PARA CARGAS QUE SOBRESALEN	116
V-21. CARTEL AVISADOR DE ACOMPAÑAMIENTO DE VEHÍCULO ESPECIAL O DE VEHÍCULOS EN RÉGIMEN DE TRANSPORTE ESPECIAL.	117
V-22. CARTEL AVISADOR DE ACOMPAÑAMIENTO DE CICLISTA	118
V-23. DISTINTIVO DE VEHÍCULOS DE TRANSPORTE DE MERCANCÍAS	120
V-24. VEHÍCULO DE SERVICIO DE AUXILIO EN VÍAS PÚBLICAS	122

BOLETÍN OFICIAL DEL ESTADO
LEGISLACIÓN CONSOLIDADA

V-25 DISTINTIVO AMBIENTAL	123
V-26 DISTINTIVO DE USO COMPARTIDO	124
V-27 TRIÁNGULO VIRTUAL	125
ANEXO XII. ACCESORIOS, REPUESTOS Y HERRAMIENTAS DE LOS VEHÍCULOS	125
ANEXO XIII. MATRICULACIÓN	126
ANEXO XIV. CAMBIO DE TITULARIDAD DE LOS VEHÍCULOS	130
ANEXO XV. BAJAS Y REHABILITACIÓN DE LOS VEHÍCULOS	134
ANEXO XVI. MATRICULACIÓN ESPECIAL	135
I. Vehículos en régimen de matrícula diplomática	135
II. Vehículos en régimen de matrícula turística	137
ANEXO XVII. AUTORIZACIONES TEMPORALES DE CIRCULACIÓN	138
I. Permisos temporales para particulares	138
II. Permisos temporales para uso de empresas o entidades relacionadas con el vehículo	140
III. Pruebas o ensayos de investigación extraordinarios realizados por fabricantes/representantes legales, carroceros y Laboratorios Oficiales	141
IV. Permisos temporales para vehículos de museos y de colecciones museográficas	142
ANEXO XVIII. PLACAS DE MATRÍCULA	143
I. Colores e inscripciones	143
II. Contraseñas de las placas	146
III. Número y ubicación de las placas	147
IV. Dimensiones y especificaciones de las placas y sus caracteres	149
Cuadro 1	149
Cuadro 2	150
Cuadro 3	160
Cuadro 4	162
Cuadro 5	165

TEXTO CONSOLIDADO
Última modificación: 18 de septiembre de 2024

El título competencial del Estado para regular la materia contenida en el Reglamento General de Vehículos se encuentra, sin duda, en el artículo 149.1.21.^a de la Constitución Española de 27 de diciembre de 1978, que atribuye al Estado la competencia exclusiva sobre el tráfico y circulación de vehículos a motor, ya que, según declara la sentencia del Tribunal Constitucional, 59/1985, de 6 de mayo, «en el concepto de tráfico y circulación de vehículos a motor no se encuentran englobadas solamente las condiciones atinentes a la circulación sino también las condiciones que deban llevar los vehículos que circulan».

La Ley 18/1989, de 25 de julio, de Bases sobre Tráfico, Circulación de Vehículos a Motor y Seguridad Vial, permitió al Gobierno abordar la indiscutible complejidad técnica que la regulación de la materia relativa a los vehículos comporta a través del desarrollo de las correspondientes bases, mediante el Real Decreto legislativo 339/1990, de 2 de marzo, por el que se aprueba el texto articulado de la Ley sobre Tráfico, Circulación de Vehículos a Motor y Seguridad Vial.

Las frecuentes remisiones reglamentarias contenidas en los preceptos del Real Decreto legislativo, relativas a los vehículos y su propia disposición final, exigen que el Reglamento General de Vehículos tenga por objeto la ejecución y desarrollo de dichos preceptos y que ello, en gran parte, se logre manteniendo o modificando, en su caso, la normativa contenida en el Código de la Circulación, aprobado por Decreto de 25 de septiembre de 1934, y sus disposiciones complementarias, según lo aconseje la experiencia o lo requiera la extensísima reglamentación técnica de la materia, recogida en las Directivas de la Unión Europea –y en los anexos derivados del Acuerdo relativo al cumplimiento de condiciones uniformes de homologación y reconocimiento recíproco de la homologación de equipos y piezas de vehículos de motor hecho en Ginebra el 20 de marzo de 1958–, que persiguen como uno de los objetivos prioritarios la armonización de las legislaciones de los Estados miembros de la Unión Europea relativas a la fabricación y uso de vehículos y de sus componentes y piezas, con el fin de lograr su aceptación recíproca entre todos los Estados miembros.

Para tratar tan extensa y detallada normativa y facilitar su adecuación a las condiciones o prescripciones técnicas de los vehículos para que sea admitida su circulación, en continua evolución por el incesante progreso técnico, el Reglamento se sirve de una técnica similar a la utilizada en el Real Decreto 2028/1986, de 6 de junio, por el que se dictan normas para la aplicación de determinadas Directivas de la CEE, relativas a la homologación de tipos de vehículos automóviles, remolques y semirremolques, así como partes y piezas de dichos vehículos («Boletín Oficial del Estado» número 236, de 2 de octubre), aceptada e incluso utilizada por la Unión Europea en alguna de sus Directivas, que permite, además, modificar sus anexos por Orden ministerial, recogiendo exclusivamente a lo largo de su articulado aquellos preceptos que, en principio, se prevé van a tener el carácter de normas permanentes y que por su generalidad afectan a todos los conductores o titulares de vehículos, mientras que los anexos recogen fundamentalmente normas de carácter técnico.

El Reglamento General de Vehículos es, en definitiva, un Reglamento ejecutivo, que desarrolla, complementa y pormenoriza el texto articulado de la Ley de Seguridad Vial, aunque no se trata de un desarrollo general o completo de dicho texto, sino de un desarrollo o ejecución parcial, pues se limita a desarrollar y complementar parte del Título I y el Título IV del texto articulado de la Ley.

Entre las disposiciones del Título I destaca el artículo 2, que exige la inscripción de los vehículos en el Registro de la Jefatura Central de Tráfico.

Los vehículos son bienes muebles fácilmente identificables a través de sus placas de matrícula y el número del bastidor o de la estructura autoportante (artículos 8, 49 y anexo 18 del Reglamento) y, por tanto, susceptibles de determinada publicidad registral, si bien el Registro de Vehículos regulado en el artículo 2 del Reglamento, lo mismo que los Registros del derogado artículo 244 del Código de la Circulación, tiene carácter puramente administrativo, a diferencia del Registro de Hipoteca Mobiliaria y de Prenda sin Desplazamiento de la Posesión, establecido por la Ley de 16 de diciembre de 1954, y del

Registro de Reserva de Dominio y Prohibición de Disponer, creado por la Ley 50/1965, de 17 de julio, sobre Venta de Bienes Muebles a Plazos, en los que se inscriben los actos por los que se crean, modifican o extinguen aquellas garantías o gravámenes, a los efectos de dotarles de la adecuada publicidad y consiguiente oponibilidad frente a terceros.

Los datos que figuran en el Registro de Vehículos carecen pues de efectos sustantivos civiles, según se desprende además de una abundantísima jurisprudencia de nuestro Tribunal Supremo, entre otras, de la sentencia de 6 de marzo de 1984, en la que se declara que el derecho de la propiedad «está desvinculado en términos generales –Sentencias de 19 de diciembre de 1966, 16 de noviembre de 1967 y 14 de diciembre de 1983– de lo que se halla dispuesto en el Código de la Circulación (artículos 241 y siguientes, principalmente) sobre matriculación, permiso de circulación, registro-archivo de la Jefatura Provincial y Registro General de la Jefatura Central de Tráfico, y transferencias, como ya entendieron las sentencias de esta Sala de 22 de diciembre de 1954, 20 de diciembre de 1956, 5 de noviembre de 1965 y 17 de enero de 1967».

Pero junto a este carácter o naturaleza estrictamente administrativa, tradicional del Registro de Vehículos, presenta también importantes innovaciones como la de adoptar para su funcionamiento medios informáticos, de acuerdo con lo dispuesto en el artículo 38 de la Ley 30/1992, de 26 de noviembre, de Régimen Jurídico de las Administraciones Públicas y del Procedimiento Administrativo Común, la de tener una función coadyuvante de las distintas Administraciones Públicas, órganos judiciales y Registros con los que se relaciona y la de comprobación de la existencia del seguro obligatorio de automóviles, previéndose además la posibilidad de organizar Registros especiales o auxiliares.

Del Título IV, y por lo que respecta a la matriculación de vehículos, merecen especial mención los artículos 25 que establece la obligación de matriculación de los ciclomotores por las Jefaturas de Tráfico; 27, que prevé los supuestos en los que se puede conceder una nueva matrícula a un vehículo que ya haya estado matriculado en nuestro país; el 28, que admite que el vehículo se matricule no sólo a nombre del propietario, como exigía el Código de la Circulación en el artículo 242, sino también a nombre del arrendatario, bien con opción de compra, como el supuesto de arrendamiento financiero o «leasing», o bien bajo otras modalidades de arrendamiento con arraigo en el mercado, como los arrendamientos a largo plazo («renting»); se establece asimismo en dicho artículo las autorizaciones y condiciones de los denominados trenes turísticos para que les sea permitida su circulación por las vías públicas.

Por lo que respecta a los «cambios de titularidad del vehículo», los artículos 32 y 33 regulan los procedimientos a seguir para las transferencias de vehículos, distinguiendo las transmisiones entre personas que no se dedican a la compraventa de vehículos de aquéllas en las que intervienen vendedores de vehículos, con lo que se modifica sustancialmente el procedimiento regulado en el artículo 247 del Código de la Circulación.

En las transmisiones entre particulares, el titular deberá entregar el permiso de circulación del vehículo no al adquirente, sino a la Jefatura de Tráfico, acompañado del contrato de compraventa o arrendamiento, no pudiendo circular el adquirente con el vehículo mientras no renueve el permiso de circulación a su nombre, para lo que dispone de un plazo de treinta días, transcurrido el cual se procederá a la inmovilización del vehículo.

En las transmisiones en las que intervienen vendedores de vehículos, el titular deberá entregar el permiso de circulación en la Jefatura de Tráfico junto a un documento acreditativo de la entrega del vehículo al comprador, tras lo cual se anotará en el Registro la baja temporal del mismo, que sólo podrá circular amparado por un permiso temporal de empresa concedido al comprador para que pueda realizar pruebas con personas interesadas en su adquisición.

El incumplimiento de la obligación de notificación del transmitente sólo tiene transcendencia «a los efectos de la legislación sobre tráfico, circulación de vehículos a motor y seguridad vial», como expresamente señalan los artículos 32.1 y 33.1, y, por lo tanto, en el orden puramente administrativo, ya que según resulta de los propios términos de los artículos 32 y 33, la compraventa se perfecciona y la transmisión de la propiedad se efectúa antes de la notificación e inscripción en el Registro de Vehículos, con sólo cumplir las normas del Código Civil, doctrina confirmada, entre otras, por la sentencia del Tribunal Supremo de 20 de septiembre de 1965, en la que se declara que «la comunicación de la transferencia de un automóvil a la Jefatura de Obras Públicas correspondiente, para

conseguir su cambio si bien constituye una exigencia administrativa o fiscal impuesta por el párrafo 3 del artículo 249 (actual 247) del Código de la Circulación de 25 de septiembre de 1934, no afecta a la validez y eficacia del contrato concertado, como lo demuestran los términos en que está redactado el artículo 1.279 del Código sustantivo».

En cuanto a las «placas de matrícula», se destacan como novedades más significativas la supresión de las siglas de la provincia en todas las placas de matrícula, a excepción de las ordinarias de los vehículos automóviles; en las placas ordinarias de los vehículos especiales, remolques y semirremolques y ciclomotores, en las de matrícula turística y de vehículo histórico, y en las temporales figurará una letra identificativa del tipo de vehículo o de permiso de que se trata, y dos grupos de caracteres, constituidos por un número de cuatro cifras y por tres letras; y se autoriza un marco ajeno a la placa que puede ir grabado con publicidad en su parte inferior.

Por lo que respecta a los anexos, tiene una especial importancia el anexo I que actúa como una auténtica tabla de vigencias.

Bajo el número 1 se establece la relación entre los artículos del Reglamento de Vehículos y las disposiciones aplicables, a través de cuatro columnas: la primera, recoge el artículo del Reglamento; la segunda, el apartado del artículo; la tercera, la materia de que se trata, y la cuarta, la legislación aplicable.

Bajo el número 2 se establece la relación entre las disposiciones aplicables y los artículos del Reglamento, a través de dos columnas y cuatro «cuadros», según que las disposiciones aplicables sean Leyes, Reales Decretos, Reglamentos CEE u otra reglamentación internacional y Órdenes ministeriales, respectivamente, con la indicación de la fecha de su publicación en el «Boletín Oficial del Estado» o en el «Diario Oficial de las Comunidades Europeas».

De esta forma se facilita el estudio y aplicación de las disposiciones vigentes, ya que la materia regulada con carácter general en los artículos del Reglamento se complementa, en su caso, con la técnica o específica recogida en los anexos a que cada uno de los artículos se remite.

La presente disposición ha sido sometida al procedimiento de información en materia de normas y reglamentaciones técnicas previsto en la Directiva 83/189/CEE, del Consejo, de 28 de marzo y sus modificaciones, así como en el Real Decreto 1168/1995, de 7 de julio, por el que se regula la remisión de información en materia de normas y reglamentaciones técnicas.

En su virtud, a propuesta de los Ministros del Interior y de Industria y Energía, previa aprobación del Ministro de Administraciones Públicas, de acuerdo con el Consejo de Estado y previa deliberación del Consejo de Ministros en su reunión del día 23 de diciembre de 1998,

DISPONGO:

Artículo único.

Se aprueba el Reglamento General de Vehículos cuyo texto se inserta a continuación.

Disposición adicional primera. *Circulación con incumplimiento de las condiciones técnicas.*

La circulación de un vehículo incumpliendo las condiciones técnicas contempladas en este Reglamento, cuando suponga un riesgo grave para la circulación, las personas o los bienes, dará lugar a la inmovilización del vehículo y a la iniciación del correspondiente expediente sancionador.

Disposición adicional segunda. *Competencias de las Comunidades Autónomas.*

Lo dispuesto en el presente Reglamento, de conformidad con lo establecido en el artículo 4 de la Ley sobre Tráfico, Circulación de Vehículos a Motor y Seguridad Vial, se entenderá sin perjuicio de las competencias que tengan asumidas las Comunidades Autónomas a través de sus propios Estatutos.

Disposición adicional tercera. *Contrato de seguro en la circulación de vehículos a motor.*

Dentro del ámbito de sus competencias las autoridades encargadas de la vigilancia del Tráfico prestarán especial colaboración para el cumplimiento de lo dispuesto en la normativa sobre Responsabilidad Civil y Seguro en la Circulación de Vehículos a Motor.

Disposición transitoria primera. *Régimen de vehículos sometidos a la normativa anterior.*

Los vehículos matriculados o puestos en circulación con anterioridad a la entrada en vigor del presente Reglamento podrán seguir circulando bajo las mismas condiciones técnicas con que fueron admitidos para su matriculación o puesta en circulación.

Disposición transitoria segunda. *Fecha de aplicación de las condiciones técnicas.*

Las condiciones técnicas contempladas en este Reglamento se exigirán en las fechas que se indican en la reglamentación que se recoge en el anexo I a los vehículos matriculados o puestos en circulación desde el momento que la misma lo establezca.

Disposición transitoria tercera. *Dispositivos de retención.*

El cumplimiento de las condiciones establecidas en el anexo VI de este Reglamento para los dispositivos de retención y aseguramiento de la carga, en los vehículos que puedan transportar simultáneamente personas y carga en un mismo habitáculo, será exigible a los vehículos que se matriculen a partir de un año desde la publicación en el «Boletín Oficial del Estado» del presente Reglamento.

Disposición transitoria cuarta. *Plazos para la matriculación ordinaria de ciclomotores.*

1. Los titulares de los ciclomotores inscritos en los Registros de los Ayuntamientos deberán solicitar su matriculación ordinaria de la Jefatura de Tráfico de la provincia de su domicilio legal, sin devengo de tasa alguna, presentando los documentos que se indican en el anexo XIII de este Reglamento, en los plazos que se señalan a continuación:

- a) Placa de inscripción terminada en 0: durante los tres meses siguientes a partir de la fecha de entrada en vigor del presente Reglamento.
- b) Placa de inscripción terminada en 1: durante los tres meses siguientes a partir de la terminación del plazo anterior.
- c) Placa de inscripción terminada en 2: durante los tres meses siguientes a partir de la terminación del plazo anterior.
- d) Placa de inscripción terminada en 3: durante los tres meses siguientes a partir de la terminación del plazo anterior.
- e) Placa de inscripción terminada en 4: durante los tres meses siguientes a partir de la terminación del plazo anterior.
- f) Placa de inscripción terminada en 5: durante los tres meses siguientes a partir de la terminación del plazo anterior.
- g) Placa de inscripción terminada en 6: durante los tres meses siguientes a partir de la terminación del plazo anterior.
- h) Placa de inscripción terminada en 7: durante los tres meses siguientes a partir de la terminación del plazo anterior.
- i) Placa de inscripción terminada en 8: durante los tres meses siguientes a partir de la terminación del plazo anterior.
- j) Placa de inscripción terminada en 9: durante los tres meses siguientes a partir de la terminación del plazo anterior.

2. Los ciclomotores adquiridos con anterioridad a la entrada en vigor de este Reglamento que no estén inscritos en los Registros de los Ayuntamientos deberán ser objeto de matriculación ordinaria en la Jefatura de Tráfico de la provincia del domicilio legal de su propietario, de su arrendatario con opción de compra o de su arrendatario a largo plazo, aportando los documentos que se indican en el anexo XIII del presente Reglamento, en el plazo de seis meses, a contar desde su entrada en vigor.

3. El propietario, arrendatario con opción de compra o arrendatario a largo plazo de más de un ciclomotor podrá solicitar la matriculación de la totalidad de los mismos en el período que corresponda al primero de ellos.

Disposición transitoria quinta. *Reposición de placas de matrícula.*

Los titulares de vehículos matriculados con anterioridad a la entrada en vigor de este Reglamento, que se vean obligados a sustituir las placas de matrícula por pérdida, sustracción o deterioro, deberán necesariamente ajustar las dimensiones de las nuevas placas a las del modelo reglamentario contenido en el anexo XVIII, si bien conservarán el número de matrícula que tuvieran asignado.

Disposición transitoria sexta. *Matrícula especial.*

Misiones Diplomáticas y Organizaciones internacionales.

1. En los seis meses siguientes a la fecha de entrada en vigor del presente Reglamento, las Organizaciones internacionales y los miembros de su personal con estatuto diplomático, titulares de vehículos matriculados con arreglo a lo previsto en la Orden del Ministerio de la Presidencia de 6 de marzo de 1985, solicitarán el permiso de circulación y la placa de matrícula regulados en el artículo 39, apartado 1.b) y apartado B), a), 2.º, del anexo XVIII de este Reglamento.

2. Asimismo, en dicho plazo, las Oficinas Consulares y los funcionarios consulares de carrera de nacionalidad extranjera, titulares de vehículos matriculados con arreglo a lo previsto en la Orden del Ministerio de la Presidencia de 31 de mayo de 1977, solicitarán la placa de matrícula especial regulada en el apartado B), a), 3.º, del anexo XVIII del presente Reglamento.

3. El personal técnico-administrativo de las Misiones Diplomáticas y de las Organizaciones Internacionales, así como los empleados consulares de las Oficinas Consulares, cuyos vehículos tengan concedida a la entrada en vigor de este Reglamento matrícula turística, seguirán circulando con este permiso y placas hasta que finalice su plazo de validez.

Disposición derogatoria primera. *Código de la Circulación.*

Quedan derogados los artículos del Código de la Circulación que se citan a continuación: 10; del 12 al 15; del 55 al 58, ambos inclusive; del 61 al 64, ambos inclusive; del 78 al 84, ambos inclusive; del 105 al 107, ambos inclusive; 132; 134; del 137 al 141, ambos inclusive; del 143 al 148, ambos inclusive; del 154 al 166, ambos inclusive; del 175 al 194, ambos inclusive; del 201 al 260, ambos inclusive; del 305 al 308, ambos inclusive; 310 y 311.

Disposición derogatoria segunda. *Otra normativa específica.*

Igualmente quedan derogadas las siguientes disposiciones:

a) Párrafos c), d), e) y f) del artículo 17 del Real Decreto 1571/1993, de 10 de septiembre, por el que se adapta la reglamentación de la matrícula turística a las consecuencias de la armonización fiscal del mercado interior.

b) Real Decreto 490/1997, de 14 de abril, por el que se modifica el Código de la Circulación y se determinan los pesos y dimensiones máximos de los vehículos.

c) Orden del Ministerio de Obras Públicas de 6 de abril de 1951, por la que se regula la utilización de los tractores agrícolas en el transporte de productos y su circulación por carretera.

d) Orden del Ministerio de Obras Públicas de 23 de marzo de 1955, relativa a las instrucciones complementarias a la Orden ministerial de 6 de abril de 1951, que regula la utilización de los tractores agrícolas en el transporte de productos y su circulación por carretera.

e) Orden del Ministerio de la Gobernación de 30 de julio de 1970, por la que se dictan normas para la aplicación del apartado B), 6, del artículo 144 del Código de la Circulación.

f) Orden del Ministerio de la Gobernación de 24 de septiembre de 1971, por la que se desarrolla lo dispuesto en el capítulo X del Código de la Circulación, denominado «De la circulación en prueba, en transporte y con permiso temporal».

g) Orden del Ministerio de la Presidencia de 7 de octubre de 1971, por la que se desarrolla lo dispuesto en los artículos 242 y 243 del Código de la Circulación sobre matriculación de vehículos.

h) Orden del Ministerio de Industria de 5 de noviembre de 1973, por la que se establece el modelo de relación de vehículos reformados previa autorización.

i) Orden del Ministerio de la Presidencia de 8 de noviembre de 1974, que modifica la Orden de 7 de octubre de 1971.

j) Orden del Ministerio de la Presidencia de 27 de abril de 1977, por la que se desarrolla lo dispuesto en el capítulo XX del Código de la Circulación sobre matriculación de vehículos especiales.

k) Orden del Ministerio de la Presidencia de 31 de mayo de 1977, por la que se establece la normativa sobre matriculación de vehículos automóviles con placa CD y CC.

l) Orden del Ministerio de Industria y Energía de 21 de octubre de 1977, sobre homologación de paneles de señalización para vehículos que transportan materias peligrosas.

m) Orden del Ministerio de la Presidencia de 26 de junio de 1978, que modifica la Orden de 27 de abril de 1977.

n) Orden del Ministerio del Interior de 20 de junio de 1979, por la que se establecen determinadas restricciones a la circulación por las vías públicas.

ñ) Orden del Ministerio del Interior de 10 de octubre de 1980, que modifica la Orden de 24 de septiembre de 1971.

o) Orden del Ministerio de la Presidencia de 16 de julio de 1984, por la que se aprueba la clasificación de vehículos y sus definiciones a efectos estadísticos, así como las normas sobre la fijación de las claves numéricas.

p) Orden del Ministerio de la Presidencia de 6 de marzo de 1985, sobre placas de matrícula para los automóviles que disfrutan de franquicia diplomática, propiedad de Organismos internacionales y de sus funcionarios con «status» diplomático.

q) Orden del Ministerio de Industria y Energía de 26 de junio de 1986, por la que se aprueban las prescripciones técnicas relativas a la homologación de los vehículos en lo que se refiere a su compatibilidad para formar parte de conjuntos de vehículos y a la homologación de las partes mecánicas del acoplamiento.

r) Orden del Ministerio del Interior de 22 de abril de 1987, que modifica la Orden de 24 de septiembre de 1971.

s) Orden del Ministerio del Interior de 9 de septiembre de 1993, por la que se regula la señalización luminosa de los tractores, maquinaria agrícola y demás vehículos especiales o de transportes especiales.

t) Orden del Ministerio de la Presidencia de 28 de noviembre de 1996, por la que se desarrolla lo dispuesto en el Real Decreto 1539/1996, de 21 de junio, que permite el cambio de matrícula de los vehículos a motor, modificando el artículo 209 del Código de la Circulación.

Disposición derogatoria tercera. General.

Se derogan, asimismo, cuantos artículos del Código de la Circulación y disposiciones de igual o inferior rango se opongan a lo establecido en el presente Reglamento.

Disposición final primera. Ejecución y desarrollo.

Se faculta a los Ministros del Interior y de Industria y Energía para dictar o promover, por sí o conjuntamente con los titulares de los restantes Departamentos ministeriales afectados por razón de la materia, las disposiciones oportunas para la aplicación e interpretación de lo establecido en el presente Reglamento.

Disposición final segunda. Vehículos de las Fuerzas Armadas.

Se faculta a los Ministros de Defensa, del Interior y de Industria y Energía y, en su caso, a los demás Ministros competentes, para regular las peculiaridades del régimen de

autorizaciones de circulación y características técnicas de los vehículos pertenecientes a las Fuerzas Armadas, así como de sus partes y piezas y placas de matrícula.

Disposición final tercera. *Habilitación para la modificación de los anexos del Reglamento General de Vehículos.*

Se faculta a la persona titular de los Ministerios del Interior, de Industria, Comercio y Turismo y para la Transición Ecológica y el Reto Demográfico para modificar mediante orden los anexos al presente Reglamento. La modificación del anexo 9 requerirá, además, la conformidad de la persona titular del Ministerio de Transportes, Movilidad y Agenda Urbana.

No obstante, la actualización, modificación o derogación de las normas relacionadas en el anexo I habrá de hacerse o promoverse por los organismos competentes y a través de los procedimientos que correspondan, de acuerdo con la naturaleza y el rango de cada una de ellas.

Disposición final cuarta. *Modificación del anexo del texto articulado de la Ley sobre Tráfico, Circulación de Vehículos a Motor y Seguridad Vial.*

Quedan modificados, de acuerdo con lo dispuesto en los anexos II, IX y X de este Reglamento, los conceptos básicos contenidos en los puntos 4 a 51 del anexo del texto articulado de la Ley sobre Tráfico, Circulación de Vehículos a Motor y Seguridad Vial, aprobado por Real Decreto Legislativo 339/1990, de 2 de marzo.

Disposición final quinta. *Modificación del Real Decreto 2042/1994, de 14 de octubre, por el que se regula la inspección técnica de vehículos.*

1. El artículo 6, apartado 5, del Real Decreto 2042/1994, de 14 de octubre, por el que se regula la inspección técnica de vehículos, queda redactado del modo siguiente:

«Todo vehículo que haya sufrido, como consecuencia de un accidente u otra causa un daño importante que pueda afectar a algún elemento de seguridad de los sistemas de dirección, suspensión, transmisión o frenado, o al bastidor o estructura autoportante en los puntos de anclaje de alguno de estos órganos, deberá ser presentado a inspección antes de su nueva puesta en circulación, en la que se dictamine sobre la aptitud del vehículo para circular por las vías públicas.

El agente de la autoridad encargado de la vigilancia del tráfico que realice el informe y atestado será quien proponga la inspección del vehículo antes de su puesta en servicio después de la reparación. A estos efectos intervendrá el permiso de circulación del vehículo, remitiéndolo a la Jefatura de Tráfico de la provincia donde se haya producido el accidente. Dicha Jefatura o aquella en la que el interesado haya manifestado expresamente que desea recoger su permiso de circulación, si procede, comunicará a éste la necesidad de presentar el vehículo a inspección técnica y también se lo comunicará al órgano competente de la Comunidad Autónoma donde el interesado haya declarado al agente de la autoridad que el vehículo va a ser inspeccionado.

Cuando el interesado haya realizado las oportunas reparaciones, deberá llevar el vehículo hasta la estación ITV para pasar la inspección técnica amparado en la autorización de circulación que le haya facilitado la Jefatura de Tráfico y, si la inspección es favorable, previa presentación del informe, le será devuelto el permiso de circulación.

Si el resultado de la inspección fuera desfavorable, la estación ITV lo hará constar en el informe de inspección, procediendo conforme a lo previsto en el artículo 11, apartado 2.»

2. El artículo 11, apartado 2, primer párrafo, del Real Decreto 2042/1994, de 14 de octubre, por el que se regula la inspección técnica de vehículos, queda redactado del modo siguiente:

«Si el resultado de una inspección técnica fuese desfavorable, la estación ITV concederá a su titular, para subsanar los defectos observados, un plazo inferior a dos meses, cuya extensión concreta se determinará teniendo en cuenta la naturaleza de

tales defectos. La estación retendrá la tarjeta ITV y el titular deberá proceder a la reparación del vehículo, que quedará inhabilitado para circular por las vías públicas, excepto para su traslado al taller o para la regularización de su situación y vuelta a la estación ITV para nueva inspección.»

Disposición final sexta. *Entrada en vigor.*

El presente Real Decreto y el Reglamento que por el mismo se aprueba entrarán en vigor a los seis meses de su publicación en el «Boletín Oficial del Estado».

Dado en Madrid a 23 de diciembre de 1998.

JUAN CARLOS R.

El Vicepresidente Primero del Gobierno y Ministro de la Presidencia,
FRANCISCO ÁLVAREZ-CASCOS FERNÁNDEZ

REGLAMENTO GENERAL DE VEHÍCULOS

TÍTULO I

Normas generales

CAPÍTULO ÚNICO

Artículo 1. *Autorizaciones y sus efectos.*

1. La circulación de vehículos exigirá que éstos obtengan previamente la correspondiente autorización administrativa, dirigida a verificar que estén en perfecto estado de funcionamiento y se ajusten en sus características, equipos, repuestos y accesorios a las prescripciones técnicas que se fijan en este Reglamento. Se prohíbe la circulación de vehículos que no estén dotados de la citada autorización.

El Ministerio de Industria y Energía podrá establecer excepciones al cumplimiento de alguna de las condiciones técnicas previstas en este Reglamento a determinados vehículos, equipos, repuestos y accesorios.

2. La circulación de un vehículo sin autorización, bien por no haberla obtenido o porque haya sido objeto de anulación o declarada su pérdida de vigencia, dará lugar a la inmovilización del mismo hasta que se disponga de dicha autorización, de acuerdo con lo que se establece en el presente Reglamento.

Asimismo, la circulación de un vehículo durante el plazo de suspensión cautelar de la autorización de circulación que se haya acordado en el curso de los procedimientos de nulidad, anulación y pérdida de vigencia de dicha autorización dará lugar a la inmovilización del vehículo.

Artículo 2. *Registro de Vehículos.*

1. La Jefatura Central de Tráfico llevará un Registro de todos los vehículos matriculados, que adoptará para su funcionamiento medios informáticos y en el que figurarán, al menos, los datos que deben ser consignados obligatoriamente en el permiso o licencia de circulación, así como cuantas vicisitudes sufran posteriormente aquéllos o su titularidad.

Estará encaminado preferentemente a la identificación del titular del vehículo, al conocimiento de las características técnicas del mismo y de su aptitud para circular, a la comprobación de las inspecciones realizadas, de tener concertado el seguro obligatorio de automóviles y del cumplimiento de otras obligaciones legales, a la constatación del Parque de Vehículos y su distribución, y a otros fines estadísticos.

El Registro de Vehículos tendrá carácter puramente administrativo, será público para los interesados y terceros que tengan interés legítimo y directo, mediante simples notas informativas o certificaciones, y los datos que figuren en él no prejuzgarán las cuestiones de

propiedad, cumplimientos de contratos y, en general, cuantas de naturaleza civil o mercantil puedan suscitarse respecto a los vehículos.

Tendrá también una función coadyuvante de las distintas Administraciones públicas, Órganos judiciales y Registros civiles o mercantiles con los que se relaciona.

El funcionamiento del Registro, la forma y efectos de sus anotaciones, así como el alcance de su publicidad se ajustará, además, a la reglamentación que se recoge en el anexo I.

2. Además del Registro a que se refiere el apartado anterior, podrán organizarse otros Registros especiales o auxiliares de las distintas autorizaciones temporales de circulación, como los de permisos temporales para particulares y para uso de empresas o entidades relacionadas con el vehículo.

Artículo 3. *Conceptos básicos.*

A efectos de este Reglamento, se entiende por:

a) Homologación de tipo CE: el acto por el cual un Estado miembro de la Unión Europea hace constar que un tipo de vehículo se ajusta a las prescripciones técnicas establecidas en las Directivas específicas y ha pasado los controles y comprobaciones previstos en los correspondientes certificados de homologación de tipo CE.

b) Homologación nacional de tipo: el acto por el cual la Administración General del Estado español hace constar que un vehículo satisface las prescripciones técnicas establecidas en la legislación vigente y reflejadas en la ficha de características, definidas para cada categoría de vehículos.

c) Homologación parcial: el acto mediante el cual la Administración General del Estado español o las Administraciones de otros Estados hacen constar que determinados sistemas, componentes o unidades técnicas de los vehículos, o relacionados con ellos, satisfacen las prescripciones técnicas establecidas en las correspondientes Directivas comunitarias o Reglamentos derivados del Acuerdo de Naciones Unidas relativo al reconocimiento recíproco de homologación de vehículos, sus partes y piezas, y en los Reglamentos técnicos de ámbito nacional. Esta misma denominación es, asimismo, aplicable a la comprobación del vehículo en lo que se refiere a aspectos parciales de su comportamiento.

d) Sistema: cualquier conjunto de elementos o de componentes del vehículo que está sujeto a los requisitos de alguna de las reglamentaciones particulares.

e) Componente: el dispositivo sujeto a las disposiciones de una reglamentación particular cuyo fin sea formar parte de un vehículo y que pueda ser homologado de tipo independientemente del vehículo cuando la reglamentación particular así lo disponga expresamente.

f) Unidad técnica independiente: el dispositivo sujeto a disposiciones de reglamentaciones particulares cuyo fin sea formar parte de un vehículo y que pueda ser homologado de tipo separadamente, pero únicamente para uno o varios tipos de vehículos, siempre que así lo disponga expresamente la reglamentación particular correspondiente.

g) Tarjeta ITV: documento que consta de:

Por el anverso: registro de las inspecciones periódicas.

Por el reverso: certificado de características del vehículo en el que se acredita que éste corresponde a un tipo homologado o que ha pasado inspección técnica unitaria.

h) Certificado de características de un ciclomotor: Documento expedido por el fabricante nacional, su representante legal en el caso de extranjeros o el órgano competente en materia de Industria de la Comunidad Autónoma en los casos previstos en la legislación vigente, en el que se hace constar las características técnicas de un ciclomotor correspondiente a un tipo homologado.

i) Certificado de conformidad CE: documento que expide el titular de la homologación de tipo de vehículo, acreditativo de que es conforme con esa homologación CE.

j) Certificado para la circulación. Documento expedido por un tercero competente designado por el organismo autónomo Jefatura Central de Tráfico en el que se acredita que el vehículo sometido a ensayo cumple con los requisitos técnicos de aplicación conforme a la normativa técnica nacional e internacional. Los vehículos de movilidad personal deberán

obtener dicho certificado y la solicitud del mismo será realizada por los fabricantes, importadores o sus representantes respectivos en España.

k) Manual de características de los vehículos de movilidad personal. Documento elaborado por el organismo autónomo Jefatura Central de Tráfico y aprobado mediante resolución de su titular, en el que se establecerá los requisitos técnicos que los vehículos de movilidad personal deben cumplir para su puesta en circulación, la clasificación de los mismos, los procesos de ensayo para su certificación y los mecanismos que se emplearán para su fácil identificación. El manual se publicará en el Boletín Oficial del Estado y en la página web de la Dirección General de Tráfico (www.dgt.es). El manual será actualizado cuando se modifiquen los criterios reglamentarios en materia de vehículos, tanto de carácter nacional como de la Unión Europea, o cuando la aparición de nuevas formas de movilidad lo requiera.

Artículo 4. *Clasificación de los vehículos.*

Las definiciones, clasificación y categorías de los vehículos a efectos de homologación y de cumplimentación de las tarjetas de inspección técnica o de la documentación necesaria para la matriculación se ajustarán a la reglamentación recogida en los anexos I y II.

TÍTULO II

Homologación, inspección y condiciones técnicas de los vehículos de motor, remolques y semirremolques

CAPÍTULO I

Homologación e inspección técnica

Artículo 5. *Homologación de tipo de vehículos de motor, remolques y semirremolques y exenciones.*

1. Todos los vehículos de motor, sus remolques y semirremolques, como condición indispensable para su matriculación ordinaria o turística, deberán corresponder a tipos previamente homologados según la reglamentación que se recoge en el anexo I. En particular, deberán estar homologados en España de acuerdo con el Real Decreto 2140/1985, de 9 de octubre, o en la Unión Europea conforme a las Directivas 70/156/CEE, 74/150/CEE o 92/61/CEE, o en el Espacio Económico Europeo cuando éstas les sean de aplicación.

2. No obstante lo anterior, quedan eximidos de la homologación de tipo nacional y/o de algunas de las homologaciones parciales, antes de su matriculación ordinaria o turística, los vehículos que se especifican en la reglamentación que se recoge en el anexo I.

3. El procedimiento para obtener la homologación de tipo y, en su caso, para someterse a la inspección técnica unitaria, se fijará por el Ministerio de Industria y Energía, según se recoge en el citado anexo, teniendo en cuenta, en su caso, los Acuerdos o Tratados Internacionales.

Artículo 6. *Requisitos de los componentes y unidades técnicas independientes.*

Se prohíbe la puesta en servicio o venta para este fin de los componentes y unidades técnicas independientes que no cumplan con los requisitos de la legislación que les sea de aplicación, cuando vayan a ser montados en vehículos destinados a circular por las vías públicas.

Artículo 7. *Reformas de importancia.*

1. Como reformas de importancia se entenderán las que se relacionan en la reglamentación que se recoge en el anexo I.

2. El titular de un vehículo de motor, remolque o semirremolque en el que se haya efectuado una reforma de importancia deberá regularizarla ante el órgano de la Administración competente en materia de industria.

La tramitación y regularización de las reformas de importancia se ajustarán a la reglamentación que se recoge en el anexo I.

3. No se podrán sustituir, añadir o suprimir piezas, elementos o conjuntos sujetos al cumplimiento de algún Reglamento técnico por otros que no cumplan dicha reglamentación o bien no correspondan al vehículo, salvo en los casos contemplados en la reglamentación que se recoge en el anexo I.

Artículo 8. Marcas.

1. A efectos de identificación, todo vehículo matriculado o puesto en circulación deberá llevar, de acuerdo con lo que se determine en la reglamentación que se recoge en el anexo I, en forma fácilmente legible, y de manera que sea difícil su modificación, además de las placas e inscripciones reglamentarias:

a) Un número de identificación, grabado, troquelado o inscrito de forma indeleble en el bastidor o estructura autoportante.

b) Una placa del fabricante.

c) En los vehículos de motor, las marcas o siglas que identifiquen el tipo de motor, situadas sobre el mismo.

2. Queda prohibido efectuar cambios o retoques en los números de identificación del bastidor, así como en las placas e inscripciones reglamentarias.

No se podrá realizar la sustitución total o parcial del bastidor o de la estructura autoportante que afecte a su número de identificación, salvo en las condiciones establecidas en la reglamentación que se recoge en el anexo I, bajo el control del órgano competente en materia de industria.

Artículo 9. Conjuntos de vehículos.

1. Los vehículos, en lo que respecta a su compatibilidad para formar conjuntos, deben cumplir la reglamentación que se recoge, a estos efectos, en el anexo I.

2. Como norma general y salvo las excepciones reglamentariamente establecidas, ningún vehículo tractor podrá arrastrar a la vez más de un remolque o semirremolque.

3. Las caravanas y remolques ligeros estarán dotados de una tarjeta de inspección técnica, expedida de acuerdo con lo dispuesto en la reglamentación vigente que se recoge en el anexo I.

Artículo 10. Inspecciones técnicas de vehículos.

1. Los vehículos matriculados o puestos en circulación deberán someterse a inspección técnica en una de las Estaciones de Inspección Técnica de Vehículos al efecto autorizadas por el órgano competente en materia de Industria en los casos y con la periodicidad, requisitos y excepciones que se establecen en la reglamentación que se recoge en el anexo I.

La inspección técnica, una vez comprobada la identificación del vehículo, versará sobre las condiciones del vehículo relativas a seguridad vial, protección del medio ambiente, inscripciones reglamentarias, reformas y, en su caso, vigencia de los certificados para el transporte de mercancías peligrosas y perecederas.

2. En lo no previsto en el presente artículo se estará a lo dispuesto en la reglamentación que se recoge en el anexo I.

CAPÍTULO II

Condiciones técnicas

Artículo 11. Generalidades. Condiciones técnicas.

Las condiciones técnicas que deben cumplir los vehículos de motor, sus partes y sus piezas, para que puedan ser matriculados o puestos en circulación, con las limitaciones, excepciones y especificaciones que se establecen en la reglamentación que se recoge en el anexo I, son las que se indican en los puntos siguientes:

1. Deben estar contruidos y mantenidos de forma que el campo de visión del conductor hacia delante, hacia la derecha y hacia la izquierda le permita una visibilidad diáfana sobre toda la vía por la que circule.

2. Deben estar provistos de uno o varios retrovisores, según la categoría del vehículo.

El número, las dimensiones y la disposición de los espejos retrovisores deberán reunir los requisitos que se establecen en el anexo III y en la reglamentación que se recoge en el anexo I y permitir al conductor ver la circulación por detrás del vehículo.

3. Los elementos transparentes del habitáculo que afecten al campo de visión del conductor no deben deformar de modo apreciable los objetos vistos a su través, ni producir confusión entre los colores utilizados en la señalización vial.

4. Si el vehículo está provisto de un parabrisas de dimensiones y forma tales que el conductor, desde su puesto de conducción, no pueda ver normalmente la vía hacia delante más que a través de los elementos transparentes de dicho parabrisas, deberá estar provisto de dispositivos limpiaparabrisas y lavaparabrisas, de acuerdo con la reglamentación recogida en el anexo I.

Dispondrán, además, de dispositivos antihielo y antivaho si así lo exige la reglamentación que se recoge en el anexo I.

5. Deben estar provistos de un mecanismo adecuado que permita al conductor mantener la dirección del vehículo y modificarla con facilidad, rapidez y seguridad.

6. Todo vehículo de motor, con excepción de las motocicletas, de los motocultores conducidos a pie y de los vehículos de tres ruedas simétricas con respecto al plano longitudinal medio del vehículo, deberá estar provisto de un dispositivo que, manejado desde el puesto de conducción y accionado por el motor, permita la marcha atrás del vehículo.

7. Todo vehículo de motor, excepto los motocultores conducidos a pie, estará provisto de un aparato productor de señales acústicas que emita un sonido continuo, uniforme y de suficiente intensidad. Sólo en los vehículos que tengan el carácter de prioritarios se instalarán aparatos emisores de señales acústicas especiales, siempre que estén debidamente autorizados por el órgano competente en materia de industria.

8. Los órganos de mando y maniobra, indicadores y testigos deben estar contruidos y montados de tal manera que puedan ser fácilmente identificados, consultados y accionados de forma instantánea por el conductor durante la marcha teniendo su cuerpo en posición normal y sin desatender la conducción.

9. Los órganos mecánicos y su equipo complementario deben estar contruidos y protegidos de manera que durante su funcionamiento y utilización no constituyan peligro para los usuarios de la vía pública, aun cuando el vehículo esté detenido.

10. Los órganos motores y, en particular, los depósitos, tubos y piezas que hayan de contener materias inflamables, deben estar contruidos, instalados y protegidos de manera que no constituyan causa de peligro y se reduzca al máximo el riesgo de incendio o de explosión. La boca o tapón del depósito de combustible debe situarse exteriormente a los recintos destinados para los viajeros, al conductor y al compartimento motor.

11. Todo vehículo de motor capaz de alcanzar en llano una velocidad superior a los 40 kilómetros por hora deberá estar provisto de un indicador de velocidad en kilómetros por hora.

12. Todo vehículo de motor llevará instalado tacógrafo y limitador de velocidad, si así lo dispone la reglamentación que se recoge en el anexo I.

13. Los automóviles deberán llevar instalados cinturones de seguridad u otros sistemas de retención homologados, si así lo dispone la reglamentación que se recoge en el anexo I, todo ello según su categoría y de acuerdo con lo dispuesto en la citada reglamentación.

Los dispositivos de protección o retención para niños se ajustarán a lo dispuesto en la reglamentación que se recoge en el anexo I.

14. Si el vehículo dispone de apoyacabezas, éstos deben cumplir las prescripciones establecidas en la reglamentación que se recoge en el anexo I.

15. Los automóviles, si así lo dispone la reglamentación que se recoge en el anexo I, deberán estar provistos de un dispositivo contra su utilización no autorizada que permita poner fuera de servicio o bloquear un órgano esencial del vehículo a partir del momento en que éste quede estacionado, debiendo cumplir las prescripciones establecidas en la reglamentación que se recoge en el anexo anteriormente indicado.

Además de lo anterior, podrán ir provistos de un sistema de alarma, independiente o no de dicho dispositivo.

16. Los vehículos, incluidos los remolques y semirremolques, deberán estar contruidos de manera que ofrezcan en su parte posterior una protección eficaz al empotramiento de vehículos que pudieran chocar por su parte trasera; bien sea mediante un dispositivo antiempotramiento o por la propia forma y características de la parte trasera del vehículo, y todo ello cumpliendo con las prescripciones establecidas en el anexo IV y con la reglamentación recogida en el anexo I.

17. Los vehículos, incluidos los remolques y semirremolques, destinados al transporte de mercancías, deberán disponer de un dispositivo de protección lateral, si así lo exige la reglamentación que se recoge en el anexo I.

18. Los vehículos destinados al transporte de mercancías deberán disponer de un dispositivo antiencastamiento delantero, si así lo exige la reglamentación que se recoge en el anexo I.

19. Los vehículos de motor deberán cumplir lo establecido en las correspondientes disposiciones sobre emisión de humos, gases contaminantes, ruidos y compatibilidad electromagnética, de acuerdo con lo dispuesto en la reglamentación que se recoge en el anexo I.

20. La potencia fiscal de los motores de los vehículos se calculará según lo dispuesto en el anexo V.

Artículo 12. *Otras condiciones.*

Los vehículos de motor, remolques, semirremolques y las máquinas remolcadas se ajustarán a lo dispuesto en la reglamentación que se recoge en el anexo I y, en particular:

1. Deben estar contruidos y equipados de forma que no tengan, ni en el interior ni en el exterior, adornos u otros objetos con aristas salientes que presenten peligro para sus ocupantes o para los demás usuarios de la vía pública.

2. Deben tener los asientos anclados a la estructura del vehículo de forma resistente.

3. Las puertas deben tener cerraduras y órganos de fijación de manera que impidan su apertura no deseada.

4.1 Los materiales transparentes que constituyan elementos de pared exterior del vehículo o de una pared interior de separación deberán ser de una calidad que permita reducir al máximo los riesgos de las lesiones corporales en caso de rotura o de impacto contra ellos.

Deben ofrecer una resistencia y elasticidad suficientes, según se determina en la reglamentación que se recoge en el anexo I.

4.2 Los vehículos autorizados a transportar simultáneamente personas y carga deberán estar provistos de una protección adecuada a la carga que transporten.

Dichas protecciones se ajustarán a las condiciones establecidas en el anexo VI y en la reglamentación recogida en el anexo I.

5.1 Deben tener sus ruedas provistas de neumáticos o de elementos de elasticidad similar que presenten dibujo en las ranuras principales de la banda de rodamiento y su estado reúna las condiciones mínimas de utilización, según lo dispuesto en el anexo VII y en la reglamentación que se recoge en el anexo I.

Los vehículos cuyo sistema de rodadura tenga superficies metálicas, estriadas o con salientes no podrán circular por las vías públicas sin colocar sobre aquéllas otras bandas elásticas de contacto exterior con el pavimento.

5.2 Cuando sea obligatorio o recomendado el uso de cadenas u otros dispositivos antideslizantes autorizados se deberá, bien colocar sobre, al menos, una rueda motriz a cada lado del vehículo dichas cadenas o dispositivos antideslizantes, bien utilizar neumáticos especiales, según lo dispuesto en el anexo VII y en la reglamentación recogida en el anexo I.

6. La carrocería del vehículo estará diseñada de forma que se eviten en lo posible las salpicaduras de las ruedas o, en caso contrario, los vehículos deberán estar equipados con protecciones adecuadas a tal efecto. Se exceptúan de esta obligación los vehículos especiales cuando las protecciones sean incompatibles con su utilización.

7. Deben disponer de un sistema de suspensión elástica que facilite la adherencia y la estabilidad durante la marcha.

8.1 Deben estar provistos de un sistema de frenado, de acuerdo con lo dispuesto en el anexo VIII y en la reglamentación que se recoge en el anexo I, que, en su caso, asegure las que le correspondan, según la categoría del vehículo, de entre las siguientes funciones:

Frenado de servicio, capaz de disminuir la velocidad y detener el vehículo de manera rápida, segura y eficaz.

Frenado de socorro, con la misma función que el frenado de servicio en el caso de fallo de éste.

Frenado de estacionamiento, utilizado para mantener inmóvil el vehículo o, en su caso, el remolque o semirremolque cuando esté desenganchado.

8.2 La función de frenado de servicio en los remolques podrá efectuarse, en su caso, con un sistema de frenado de inercia.

8.3 Los dispositivos que aseguren las funciones de frenado automático en los remolques o semirremolques deberán ser tales que su detención quede asegurada automáticamente en caso de desacoplamiento o de rotura del acoplamiento durante la marcha.

8.4 Toda motocicleta debe estar provista de dos dispositivos de frenado, que actúen, uno, por lo menos, sobre la rueda trasera, y el otro, sobre la rueda delantera. Si la motocicleta estuviera dotada de sidecar, no se exige el frenado de la rueda de éste.

8.5 Los vehículos de tres ruedas simétricas con respecto al plano longitudinal del vehículo deben estar equipados:

Bien con dos dispositivos independientes de frenado de servicio que, simultáneamente, accionen los frenos sobre todas las ruedas.

Bien con un dispositivo de frenado de servicio que accione los frenos sobre todas las ruedas y un dispositivo de frenado de socorro, que puede ser el freno de estacionamiento.

Tanto en un caso como en otro deberán estar dotados de un freno de estacionamiento.

9. Los vehículos de transporte de viajeros, de transporte escolar y de menores, de mercancías peligrosas, de mercancías perecederas o cualquier otro sometido a normas especiales deberán cumplir, además de su reglamentación específica recogida en el anexo I, las exigencias establecidas en este capítulo.

Artículo 13. *Condiciones técnicas de los dispositivos de acoplamiento y otros elementos de los remolques.*

1. Los elementos mecánicos, neumáticos y eléctricos de conexión entre un vehículo tractor y su remolque deben ser compatibles y cumplir las exigencias que se determinen en la reglamentación que se recoge en el anexo I.

2. Los remolques estarán dotados de un dispositivo que obligue a sus ruedas a seguir una trayectoria análoga a la del vehículo tractor, según la reglamentación recogida en dicho anexo.

3. El dispositivo de acoplamiento del remolque con el vehículo tractor estará dotado de un elemento que impida el desacoplamiento del mismo, de acuerdo con la reglamentación del repetido anexo.

4. Los remolques cuya masa máxima autorizada sea menor o igual a 1.500 kilogramos, que no estén provistos de un sistema que asegure el frenado del remolque en caso de rotura del dispositivo de acoplamiento, deberán estar provistos, además del enganche principal, de un dispositivo de acoplamiento secundario (cadena, cable, etcétera) que, en caso de separación del enganche principal, pueda impedir que la barra del dispositivo de acoplamiento toque el suelo y que asegure, además, una cierta conducción residual del remolque.

Artículo 14. *Masas y dimensiones.*

1. No se permitirá la circulación de vehículos cuyas masas, dimensiones y presión sobre el pavimento superen a los establecidos en las disposiciones que se determinan en el anexo IX y en la reglamentación que se recoge en el anexo I.

2. El órgano competente en materia de tráfico podrá conceder autorizaciones especiales y por un número limitado de circulaciones o por un plazo determinado, previo informe vinculante del titular de la vía, para los vehículos que, por sus características técnicas o por

la carga indivisible que transportan, superen las masas y dimensiones máximas establecidas en las disposiciones que se determinan en el anexo IX y en la reglamentación que se recoge en el anexo I, previa comprobación de que se encuentran amparados por la autorización de transporte legalmente procedente

A estos efectos, se entiende por carga indivisible aquella que para su transporte por carretera no puede dividirse en dos o más cargas sin coste o riesgo innecesario de daños y que, debido a sus dimensiones o masas, no pueda ser transportada por un vehículo de motor, remolque, tren de carretera o vehículo articulado que se ajuste en todos los sentidos a las masas y dimensiones máximas autorizadas.

Artículo 15. *Condiciones técnicas de los dispositivos de alumbrado y señalización óptica.*

1. Las luces y dispositivos reflectantes que, siendo dobles, tengan la misma finalidad, se corresponderán en color e intensidad y estarán situadas simétricamente, a ser posible, a la misma distancia de los bordes del vehículo.

2. Ninguna luz instalada en un vehículo será intermitente o de intensidad variable, a excepción de las indicadas en la reglamentación que se recoge en el anexo I.

3. Las luces posteriores de posición deberán encenderse automáticamente siempre que el vehículo tenga encendidas cualquiera de las de carretera, cruce, delanteras de posición, placa posterior de matrícula o las antiniebla.

Las luces antiniebla traseras sólo podrán encenderse cuando lo estén también las de carretera, las de cruce o las antiniebla delanteras.

Las luces de posición delanteras deben estar encendidas siempre que lo estén las de cruce, las de carretera o las antiniebla delanteras.

Estas condiciones no se imponen para las luces de cruce o las de carretera cuando se utilizan para dar avisos luminosos.

4. Todos los dispositivos de alumbrado y de señalización óptica de los vehículos de motor y remolcados deberán cumplir las exigencias especificadas en la reglamentación que se recoge en el anexo I.

5. No se instalarán en los vehículos más luces que las autorizadas en el presente Reglamento, prohibiéndose expresamente el uso de pinturas o dispositivos luminosos o reflectantes no autorizados, salvo en los supuestos y condiciones previstos en la reglamentación que se recoge en los anexos I y XI.

La Jefatura Central de Tráfico podrá autorizar temporalmente, para la circulación dentro del territorio nacional y previo informe del órgano competente en materia de homologación de vehículos, la instalación de dispositivos o materiales retrorreflectantes en los vehículos ya matriculados con la finalidad de experimentar mejoras en la seguridad vial. Dicho informe tendrá por objeto comprobar su adecuación a la normativa nacional e internacional en la materia y amparará todas las autorizaciones que se concedan sobre dispositivos o materiales retrorreflectantes que posean las mismas condiciones técnicas.

Artículo 16. *Dispositivos obligatorios de alumbrado y señalización óptica.*

Los dispositivos obligatorios de alumbrado y señalización óptica que se regulan en la reglamentación que se recoge en los anexos I y X para los vehículos de motor y remolcados son los que se especifican a continuación:

1. Todo automóvil, con excepción de los que se reseñan en los apartados siguientes, deberá estar provisto de:

Luz de cruce.

Luz de carretera.

Luz de marcha atrás.

Luces indicadoras de dirección con señal de emergencia.

Luz de frenado.

Luz de la placa posterior de matrícula.

Luz de posición delantera.

Luz de posición trasera.

Luz antiniebla trasera.

Luz de gálibo para vehículos de más de 2,10 metros de anchura.

Catadióptricos traseros no triangulares.
Catadióptricos laterales no triangulares para vehículos de más de 6 metros de longitud.
Luz de posición lateral en vehículos cuya longitud supere los 6 metros, excepto en las cabinas con bastidor.

Además, los destinados al servicio público de viajeros y los de alquiler con conductor, deberán estar dotados de alumbrado interior del habitáculo.

2. Toda motocicleta deberá estar provista de:

Luz de cruce.
Luz de carretera.
Luz de frenado.
Luz de la placa posterior de matrícula.
Luz de posición delantera.
Luz de posición trasera.
Catadióptrico trasero no triangular.

3. Toda motocicleta con sidecar deberá estar provista de:

Luz de cruce.
Luz de carretera.
Luz de frenado.
Luz de la placa posterior de matrícula.
Luz de posición delantera.
Luz de posición trasera.
Catadióptricos traseros no triangulares.

4. Todo vehículo de tres ruedas y cuatriciclo no ligero deberá estar provisto de:

Luz de cruce.
Luz de carretera.
Luces indicadoras de dirección, con señal de emergencia.
Luz de frenado.
Luz de la placa posterior de matrícula.
Luz de posición delantera.
Luz de posición trasera.

Un catadióptrico trasero no triangular en los vehículos con anchura hasta 1.000 milímetros, a partir de la cual deberán equipar dos.

5. Todo remolque y semirremolque, con excepción de los agrícolas, deberá estar provisto de:

Luces indicadoras de dirección con señal de emergencia.
Luz de frenado.
Luz de la placa posterior de matrícula.
Luz de posición delantera para remolques de más de 1,60 metros de anchura.
Luz de posición trasera.
Luz antiniebla trasera.
Luz de gálibo, si su anchura es superior a 2,10 metros.
Catadióptricos traseros triangulares.
Catadióptricos delanteros no triangulares.
Catadióptricos laterales no triangulares.
Luz de posición lateral en vehículos cuya longitud supere los 6 metros.

6. Todo portador, todo tractor, agrícola, de obras o de servicios, todo tractocarro y toda máquina automotriz de servicios deberán estar provistos de:

Luz de cruce.
Luces indicadoras de dirección con señal de emergencia.
Luz de la placa posterior de matrícula.
Luz de posición delantera.
Luz de posición trasera.

Catadióptricos traseros no triangulares.

Luz de frenado, para vehículos cuya velocidad máxima autorizada supere los 25 kilómetros por hora.

7. Toda máquina automotriz, agrícola o para obras, apta para circular de noche, por tramos de vías señalizados con la señal de «túnel» o cuando existan condiciones meteorológicas o ambientales que disminuyan sensiblemente la visibilidad, deberán estar provistos de los mismos dispositivos de alumbrado y señalización óptica relacionados en el apartado anterior.

8. Toda máquina automotriz, agrícola o para obras, no apta para circular de noche, por tramos de vías señalizados con la señal de «túnel» o cuando existan condiciones meteorológicas o ambientales que disminuyan sensiblemente la visibilidad, deberán estar provistos de:

Catadióptricos traseros no triangulares.

Luz de frenado, para vehículos cuya velocidad máxima autorizada supere los 25 kilómetros por hora.

9. Todo motocultor apto para circular de noche, por tramos de vías señalizados con la señal de «túnel» o cuando existan condiciones meteorológicas o ambientales que disminuyan sensiblemente la visibilidad, deberá estar provisto de:

Luz de cruce.

Luz de posición delantera.

Luz de posición trasera.

Luces indicadoras de dirección con señal de emergencia.

Catadióptricos traseros no triangulares.

Luz de la placa posterior de matrícula.

10. Todo motocultor no apto para circular de noche, por tramos de vías señalizados con la señal de «túnel» o cuando existan condiciones meteorológicas o ambientales que disminuyan sensiblemente la visibilidad deberá estar provisto de: catadióptricos traseros no triangulares.

Además, siempre que esté dotado de equipo eléctrico, deberá estar dotado de: luces indicadoras de dirección, con señal de emergencia.

11. Todo remolque agrícola y toda máquina remolcada de servicios deberán estar provistos de:

Luz de posición delantera, cuando su anchura exceda de 20 centímetros por el lado más desfavorable de la anchura del vehículo tractor.

Catadióptricos delanteros no triangulares.

Luz de posición trasera.

Luz de la placa posterior de matrícula.

Luces indicadoras de dirección posteriores.

Luces de gálibo anteriores y posteriores, si el vehículo tiene más de 2,10 metros de anchura.

Catadióptricos traseros triangulares con un vértice hacia arriba.

Catadióptricos laterales no triangulares.

12. Toda máquina remolcada, agrícola o de obras, apta para circular de noche, por tramos de vías señalizados con la señal de «túnel» o cuando existan condiciones meteorológicas o ambientales que disminuyan sensiblemente la visibilidad, deberá estar provista de los mismos dispositivos de alumbrado y señalización óptica relacionados en el apartado anterior.

13. Toda máquina remolcada, agrícola o de obras, no apta para circular de noche, por tramos de vías señalizados con la señal de «túnel» o cuando existan condiciones meteorológicas o ambientales que disminuyan sensiblemente la visibilidad, deberá estar provista de:

Luces indicadoras de dirección posteriores. Se exceptúa a las máquinas que por su construcción permitan la visibilidad de las luces indicadoras de dirección posteriores del tractor.

Catadióptricos no triangulares delanteros.
Catadióptricos traseros triangulares con un vértice hacia arriba.

Artículo 17. *Dispositivos facultativos de alumbrado y señalización óptica.*

Con las excepciones que se señalan en el artículo 18, los únicos dispositivos facultativos de alumbrado y señalización óptica que se regulan en la reglamentación que se recoge en los anexos I y X para los distintos tipos de vehículos de motor y remolcados, son los que se especifican a continuación:

1. Todo automóvil, con excepción de los que se reseñan en los apartados siguientes, puede llevar:

Luz antiniebla delantera.

Luz de estacionamiento, si la longitud del vehículo no es mayor de 6 metros y su anchura no es mayor de 2 metros. En los de vehículos que no reúnan ambas condiciones estará prohibida.

Luz de alumbrado interior del habitáculo.

Catadióptricos no triangulares o luces de posición laterales, si la longitud del vehículo no es mayor de 6 metros.

Dispositivos luminosos o reflectantes de señalización de apertura de puerta, sólo visible en esta circunstancia.

Luz de gálibo para vehículos comprendidos entre 1,80 y 2,10 metros de anchura.

Luz de gálibo trasera en las cabinas con bastidor.

Catadióptricos delanteros no triangulares.

Tercera luz de freno.

2. Toda motocicleta puede llevar:

Luz antiniebla delantera.

Luz antiniebla trasera.

Catadióptricos laterales no triangulares.

Luces indicadoras de dirección con señal de emergencia.

3. Toda motocicleta con sidecar puede llevar:

Luz antiniebla delantera.

Luz antiniebla trasera.

Catadióptricos laterales no triangulares.

Luces indicadoras de dirección con señal de emergencia.

Todos los dispositivos autorizados para los vehículos automóviles de cuatro ruedas a que se refiere el apartado 1.

4. Todo vehículo de tres ruedas y cuatriciclo no ligero puede llevar:

Luz antiniebla delantera.

Luz antiniebla trasera.

Luz de marcha atrás.

Catadióptricos laterales no triangulares.

Todos los dispositivos autorizados para los vehículos automóviles de cuatro ruedas a que se refiere el apartado 1.

5. Todo remolque y semirremolque, con excepción de los agrícolas, puede llevar:

Luz de marcha atrás.

Luz de posición delantera, si su anchura total es igual o inferior a 1,60 metros.

Catadióptricos traseros no triangulares si están agrupados a otros dispositivos traseros de señalización.

6. Todo portador, todo tractor, agrícola, de obras o de servicios, todo tractocarro y toda máquina automotriz de servicios pueden llevar:

Luz de carretera.

Luz de marcha atrás.

Catadióptricos laterales no triangulares.
Luz de alumbrado interior del habitáculo.
Luz antiniebla delantera.
Luz antiniebla trasera.
Luz de trabajo.
Luz de gálibo, si su ancho es mayor de 2,10 metros.
Está prohibido en el resto.
Luz de estacionamiento.

7. Toda máquina automotriz, agrícola o para obras, apta para circular de noche, por tramos de vías señalizados con la señal de «túnel» o cuando existan condiciones meteorológicas o ambientales que disminuyan sensiblemente la visibilidad, puede llevar:

Luz de carretera.
Luz de marcha atrás.
Catadióptricos laterales no triangulares.
Luz de alumbrado interior del habitáculo.
Luz antiniebla delantera.
Luz antiniebla trasera.
Luz de trabajo.
Luz de gálibo, si su ancho es mayor de 2,10 metros.
Está prohibido en el resto.

8. Toda máquina automotriz, agrícola o para obras, no apta para circular de noche, por tramos de vías señalizados con la señal de «túnel» o cuando existan condiciones meteorológicas o ambientales que disminuyan sensiblemente la visibilidad, puede llevar:

Luz de cruce.
Luz de carretera.
Luz de marcha atrás.
Luces indicadoras de dirección con señal de emergencia.
Luz de la placa posterior de matrícula.
Luz de posición delantera.
Luz de posición trasera.
Catadióptricos laterales no triangulares.
Luz de alumbrado interior del habitáculo.
Luz antiniebla delantera.
Luz antiniebla trasera.
Luz de trabajo.
Luz de gálibo, si su ancho es mayor de 2,10 metros.
Está prohibido en el resto.

9. Todo motocultor apto para circular de noche, por tramos de vías señalizados con la señal de «túnel» o cuando existan condiciones meteorológicas o ambientales que disminuyan sensiblemente la visibilidad puede llevar: Luz de frenado.

10. Todo motocultor no apto para circular de noche, por tramos de vías señalizados con la señal de «túnel» o cuando existan condiciones meteorológicas o ambientales que disminuyan sensiblemente la visibilidad puede llevar:

Luces indicadoras de dirección con señal de emergencia.
Luz de cruce.
Luz de frenado.
Luz de la placa posterior de matrícula.
Luz de posición delantera.
Luz de posición trasera.

11. Todo remolque agrícola y toda máquina remolcada de servicios pueden llevar:

Luz de marcha atrás.
Luz de frenado.
Luz antiniebla trasera.

Luz de posición delantera, cuando por la anchura del vehículo no sean de instalación obligatoria.

Luz de iluminación interior del habitáculo (en las máquinas de servicios remolcadas).

12. Toda máquina remolcada, agrícola o para obras, apta para circular de noche, por tramos de vías señalizados con la señal de «túnel» o cuando existan condiciones meteorológicas o ambientales que disminuyan sensiblemente la visibilidad, puede llevar los mismos dispositivos de alumbrado y señalización óptica relacionados en el apartado anterior.

13. Toda máquina remolcada, agrícola o para obras, no apta para circular de noche, por tramos de vías señalizados con la señal de «túnel» o cuando existan condiciones meteorológicas o ambientales que disminuyan sensiblemente la visibilidad, puede llevar:

Luz de marcha atrás.

Luz de frenado.

Luz de la placa posterior de matrícula.

Luz de posición delantera.

Luz de posición trasera.

Luz de trabajo.

Catadióptricos delanteros no triangulares.

Catadióptricos laterales no triangulares.

Luz de alumbrado interior del habitáculo.

Luz antiniebla trasera.

Luz de gálibo, si su ancho es mayor de 2,10 metros.

Artículo 18. *Señales en los vehículos.*

1. Las señales en los vehículos que tengan por objeto dar a conocer a los usuarios de la vía determinadas circunstancias o características del vehículo en que están colocadas, del servicio que presta, de la carga que transporta o de su propio conductor, se ajustarán en cuanto a sus características y colocación a lo dispuesto en el anexo XI.

2. No obstante lo anterior, las señales en los vehículos exigidas en otras reglamentaciones específicas se ajustarán a lo dispuesto en el anexo I.

Artículo 19. *Accesorios, repuestos y herramientas de los vehículos en circulación.*

Los vehículos de motor y los conjuntos de vehículos en circulación deben llevar, como mínimo, la dotación que se indica en el anexo XII.

Artículo 20. *Condicionamiento de los dispositivos en función del progreso técnico.*

Los dispositivos facultativos podrán pasar a ser considerados obligatorios en función del desarrollo del progreso técnico y de que la reglamentación así lo exija.

TÍTULO III

Ciclomotores, ciclos, vehículos de tracción animal y tranvías

CAPÍTULO I

Ciclomotores

Artículo 21. *Homologación y características técnicas.*

1. Los ciclomotores, como condición indispensable para su matriculación ordinaria o turística, deberán corresponder a tipos previamente homologados, según la reglamentación que se recoge en el anexo I. En particular, deberán estar homologados en España de acuerdo con el Real Decreto 2140/1985, de 9 de octubre, o en la Unión Europea conforme a la Directiva 92/61/CEE, o en el Espacio Económico Europeo cuando ésta le sea de aplicación.

Los ciclomotores deberán cumplir lo dispuesto para las motocicletas y vehículos de tres ruedas en los artículos 5, 6, 7, 8, 11 (apartados 1 al 11, 19 y 20), 15 y 20 de este Reglamento.

Del artículo 12 les será de aplicación lo dispuesto para las motocicletas, salvo la exigencia de freno de estacionamiento del apartado 8.5.

2. Los dispositivos de alumbrado y señalización óptica deberán cumplir lo dispuesto en los siguientes apartados y en la reglamentación que se recoge en los anexos I y X.

2.1 Todo ciclomotor de dos ruedas deberá estar provisto de:

Luz de cruce.

Luz de posición trasera.

Luz de frenado.

Catadióptrico trasero no triangular.

Catadióptricos en los pedales cuando éstos existan y no sean retráctiles.

Catadióptricos laterales no triangulares.

2.2 Todo ciclomotor de tres ruedas y cuatriciclo ligero deberá estar provisto de:

Luz de cruce.

Luz de posición delantera.

Luz de posición trasera.

Luz de frenado.

Un catadióptrico trasero no triangular en los vehículos con anchura hasta 1.000 milímetros, a partir de la cual deberán estar equipados de dos.

Catadióptricos en los pedales cuando éstos existan y no sean retráctiles.

Luces indicadoras de dirección para vehículos de carrocería cerrada.

2.3 Todo ciclomotor de dos ruedas puede llevar:

Luz de carretera.

Luces indicadoras de dirección.

Luz de posición delantera.

Catadióptricos delanteros no triangulares.

Luz de la placa trasera de matrícula.

2.4 Todo ciclomotor de tres ruedas y cuatriciclo ligero puede llevar:

Luz de carretera.

Luces indicadoras de dirección para vehículos sin carrocería cerrada.

Catadióptricos laterales no triangulares.

Luz de la placa trasera de matrícula.

3. Los ciclomotores no podrán arrastrar remolque o semirremolque alguno.

CAPÍTULO II

Ciclos, vehículos de tracción animal y tranvías

Artículo 22. *Ciclos y bicicletas.*

1. Los ciclos, para poder circular, deberán disponer de:

Un sistema adecuado de frenado que actúe sobre las ruedas delanteras y traseras.

Un timbre, prohibiéndose el empleo de otro aparato acústico distinto de aquél.

2. Además, para circular de noche, por tramos de vías señalizados con la señal de «túnel» o cuando existan condiciones meteorológicas o ambientales que disminuyan sensiblemente la visibilidad, los ciclos, exceptuando las bicicletas, deberán disponer de:

Luz de posición delantera y trasera.

Catadióptricos traseros y laterales no triangulares.

Catadióptricos en los pedales.

3. Los ciclos y las bicicletas de pedales con pedaleo asistido quedan exceptuados de obtener la autorización administrativa a la que se hace referencia en el apartado 1 del artículo 1.

4. Las bicicletas, para circular de noche, por tramos de vías señalizados con la señal de «túnel» o cuando existan condiciones meteorológicas o ambientales que disminuyan sensiblemente la visibilidad, deberán disponer de los siguientes dispositivos: Luz de posición delantera y trasera, catadióptrico trasero, y podrán disponer de: catadióptricos en los radios de las ruedas y en los pedales.

Artículo 22 bis. *Vehículos de movilidad personal.*

1. Los vehículos de movilidad personal quedan exceptuados de obtener la autorización administrativa a la que hace referencia el apartado 1 del artículo 1.

2. Los vehículos de movilidad personal requerirán para poder circular el certificado de circulación que garantice el cumplimiento de los requisitos técnicos exigibles por la normativa nacional e internacional recogidos en su manual de características, así como su identificación.

3. El manual de características de los vehículos de movilidad personal se aprobará por Resolución del Director General de Tráfico.

Artículo 23. *Vehículos de tracción animal.*

1. Los vehículos de tracción animal, cualquiera que sea el uso a que se destinen, sólo podrán circular por las vías públicas cuando vayan provistos de ruedas neumáticas o de elasticidad similar.

2. Los vehículos de tracción animal que lleven galgas tendrán éstas dispuestas de tal manera que en ningún caso sobresalgan más de 10 centímetros de la parte más saliente del vehículo.

3. Las cadenas y demás accesorios móviles o colgantes deben ir sujetos al vehículo en forma que en sus oscilaciones no puedan salir del contorno del mismo ni arrastrar por el suelo.

4. Los vehículos de tracción animal de dos ruedas deben llevar tentemozos adecuados.

5. Los dispositivos obligatorios de alumbrado y señalización óptica, que se regulan en la reglamentación que se recoge en los anexos I y X, para los vehículos de tracción animal cuando circulen de noche, por tramos de vías señalizados con la señal de «túnel» o con condiciones meteorológicas o ambientales que disminuyan sensiblemente la visibilidad, son los especificados a continuación:

Luz de posición delantera.

Luz de posición trasera.

Catadióptricos traseros no triangulares.

Si el vehículo de tracción animal llevase luces a ambos lados, serán iguales y simétricas, y si las tuviese en un solo lado, irán situadas en el izquierdo del sentido de la marcha.

Los catadióptricos estarán situados lo más cerca que sea posible a los extremos del vehículo.

Artículo 24. *Tranvías.*

Los dispositivos obligatorios de alumbrado, que se regulan en la reglamentación que se recoge en los anexos I y X, para los tranvías son los especificados a continuación:

Luz de posición delantera.

Luz de posición trasera.

Dispositivo luminoso delantero indicador del servicio.

Dispositivo luminoso trasero indicador del servicio.

Si el tranvía llevase solamente una luz de posición delantera y una luz de posición trasera, estarán situadas en el plano longitudinal de simetría del vehículo.

Si el tranvía llevase dos luces de posición delanteras y dos traseras, serán iguales y simétricas respecto al plano longitudinal de simetría del vehículo.

TÍTULO IV

Autorizaciones de circulación de los vehículos

CAPÍTULO I

Matriculación

Artículo 25. *Normas generales.*

1. Para poner en circulación vehículos de motor, así como remolques y semirremolques de masa máxima autorizada superior a 750 kilogramos, será preciso matricularlos y que lleven las placas de matrícula con los caracteres que se les asigne, del modo que se establece en el anexo XVIII. Esta obligación será exigida a los ciclomotores y ciclos de motor de acuerdo con lo que se determina en el artículo 28 del presente Reglamento.

2. Previamente a su matriculación, los vehículos citados en el apartado anterior deben estar dotados del correspondiente certificado oficial que acredite sus características técnicas esenciales y su aptitud para circular por las vías públicas, que se expedirá:

a) Por los órganos competentes de la Administración o entidades delegadas, si se trata de vehículos que corresponden a tipos homologados incompletos, no homologados, matriculados anteriormente en otro país, vehículos usados procedentes de subastas oficiales realizadas en España o vehículos nuevos adquiridos directamente en otro país y que posean un certificado de conformidad CE.

b) Por un fabricante de la Unión Europea o por un importador o por sus representantes respectivos, si se trata de vehículo nuevo que corresponde a tipo homologado según la legislación nacional u homologación CE.

3. No obstante lo dispuesto en los apartados anteriores, podrá autorizarse la puesta en circulación de determinados vehículos sin que sea preciso matricularlos, en los supuestos y condiciones contemplados en el capítulo VI de este Título.

Artículo 26. *Documentación de los vehículos.*

1. El conductor de un vehículo queda obligado a estar en posesión y llevar consigo, así como a exhibir ante los agentes de la autoridad que se lo soliciten, los siguientes documentos:

a) El permiso de circulación o licencia de circulación en el caso de ciclomotores. El permiso de circulación podrá ser sustituido por una autorización provisional expedida por la Jefatura de Tráfico, que surtirá los mismos efectos.

b) La tarjeta de inspección técnica o el certificado de características técnicas en el supuesto de ciclomotores.

c) En los conjuntos de vehículos formados por automóviles que arrastran remolques o semirremolques cuya masa máxima autorizada sea inferior o igual a 750 kilogramos, la tarjeta de inspección técnica del remolque o semirremolque y en el reverso de la tarjeta de inspección técnica del automóvil figurará que lleva instalado un sistema de acoplamiento compatible con el del remolque, de acuerdo con la legislación vigente.

2. Los documentos a que se refiere el apartado 1 de este artículo serán originales, pudiendo ser sustituidos por fotocopias si están debidamente cotejadas.

CAPÍTULO II

Matriculación ordinaria

Artículo 27. *Matriculación única. Excepciones.*

1. La matriculación ordinaria es única para cada vehículo.

2. No obstante lo dispuesto en el apartado anterior, y en las condiciones fijadas en este Reglamento, podrá concederse una nueva matrícula ordinaria distinta a la inicialmente asignada en los casos siguientes:

a) Cuando se solicite simultáneamente una nueva matrícula y el cambio de titularidad por el adquirente de un vehículo en cuya matrícula figuren las siglas de la provincia donde se matriculó, siempre que tenga su domicilio en provincia distinta de aquélla. A la solicitud se acompañarán los documentos que se indican en el anexo XIV.

b) En el caso de que el titular de un vehículo en cuya matrícula figuren siglas provinciales cambie su domicilio a provincia distinta de aquéllas, debiendo presentar la documentación que se establece en el anexo XIII.

c) Cuando se pretenda legalizar en nuestro país la situación de un vehículo matriculado en el extranjero, pero que anteriormente ha estado matriculado en España y en cuya matrícula figuren siglas provinciales. La solicitud únicamente podrá hacerla el nuevo propietario siempre que sea distinto del último titular que figure inscrito en el Registro de Vehículos y acompañe los documentos que se indican en el anexo XIII.

3. Asimismo, podrá concederse una nueva matrícula distinta de la que figure inicial o posteriormente asignada cuando así lo solicite el titular del vehículo por razones de seguridad personal debidamente acreditadas, con sujeción a las prescripciones que se indican en el anexo XIII. Este cambio de matrícula no estará sujeto al abono de la tasa de matriculación.

4. Los vehículos pertenecientes al Estado, que deberán tener una matrícula oficial, podrán ser objeto además de matriculación ordinaria.

5. Los vehículos adscritos al Cuerpo de Policía de una Comunidad Autónoma podrán utilizar, en el ámbito de la misma, placas de matrícula con una contraseña y numeración propias, sin perjuicio de su matriculación ordinaria en la Jefatura de Tráfico correspondiente.

Artículo 28. *Matriculación de los vehículos.*

1. La matriculación y expedición del permiso de circulación de los automóviles y de los vehículos especiales autopropulsados, cualquiera que sea su masa, así como de los remolques, semirremolques y máquinas remolcadas especiales cuya masa máxima autorizada exceda de 750 kilogramos, se solicitará por el propietario, el arrendatario con opción de compra o el arrendatario a largo plazo de la Jefatura de Tráfico de la provincia en que tenga su domicilio legal o en la que se vaya a residenciar el vehículo especial agrícola.

La matriculación y expedición de la licencia de circulación de los ciclomotores y ciclos de motor se efectuará en la Jefatura de Tráfico del domicilio legal del propietario, del arrendatario con opción de compra o del arrendatario a largo plazo.

2. La solicitud se formulará en el modelo oficial que a tales efectos proporcionará la Jefatura de Tráfico correspondiente o que se podrá descargar en la siguiente página web: www.dgt.es.

A la solicitud se acompañarán los documentos que se indican en el anexo XIII, los cuales acreditan los requisitos técnicos del vehículo, el cumplimiento de las obligaciones tributarias, de la importación legal, en su caso, o de que cumple con los requisitos para obtener o que cuenta con el título habilitante para obtener o realizar alguna actividad de transporte o de arrendamiento sin conductor, así como aquellos otros documentos en que el interesado funde su derecho a la matriculación del vehículo y que acrediten su personalidad y domicilio.

En el caso de tratarse de un vehículo especial agrícola deberá haberse inscrito previamente en el Registro Oficial de Maquinaria Agrícola correspondiente. Dicho Registro comunicará los datos de inscripción al Registro de Vehículos de la Dirección General de Tráfico, conforme a lo dispuesto en el Real Decreto 1013/2009, de 19 de junio, sobre caracterización y registro de la maquinaria agrícola.

3. La anotación en el Registro de Vehículos de las limitaciones de disposición u otras cargas o derechos que impiden la transmisión de los vehículos deberá solicitarse aportando los documentos que se recogen en los números 12.º ó 13.º del apartado A del anexo XIII.

4. A la vista del expediente, la Jefatura de Tráfico autorizará, si procede, la matriculación del vehículo, en cuyo caso expedirá el permiso circulación, que se entregará al interesado junto con la tarjeta de inspección técnica o certificado de características y comunicará la matrícula a los órganos competentes de la Administración Tributaria, de Industria, de Agricultura si se tratara de un vehículo especial agrícola, así como al ayuntamiento del domicilio legal del titular del vehículo.

En el caso de que el Registro Oficial de Maquinaria Agrícola no hubiera transmitido los datos de inscripción a que se hace referencia en el apartado 2, la Jefatura de Tráfico solicitará al citado Registro el documento acreditativo de la inscripción antes de decidir sobre la autorización.

Además del permiso de circulación, la Jefatura de Tráfico podrá expedir otro documento, si así se establece en el anexo XIII, de acuerdo con las condiciones y conforme al modelo que se indiquen en el mismo.

5. Cuando se conceda una nueva matrícula en los casos previstos en el artículo 27, apartado 2, a), b) y c), de este Reglamento, se anotará en el Registro de Vehículos la baja definitiva de la matrícula anterior y en el permiso de circulación que se expida se harán constar las mismas fechas que figurasen en el permiso de circulación anterior. La tarjeta de inspección técnica correspondiente a la matrícula anterior se remitirá al órgano competente en materia de Industria de la provincia donde el vehículo estuvo matriculado.

6. Los trenes turísticos, sin perjuicio de la matriculación de cada elemento del mismo como vehículo especial, para circular por las vías públicas deberán obtener una autorización complementaria del órgano competente en materia de Tráfico que, en el supuesto de vías urbanas, será el Ayuntamiento. Esta autorización se expedirá previo informe vinculante del titular de la vía y en la misma deberá figurar, en todo caso, el recorrido a realizar, horario y cuantas limitaciones se consideren necesarias para garantizar la seguridad.

7. La matriculación y expedición del permiso o autorización para circular de los vehículos a que se refiere el apartado 1 de este artículo pertenecientes al Estado se llevará a cabo por los propios Organismos encargados de su conservación y empleo, con arreglo a las prescripciones y trámites que se determinen por el Ministerio de Economía y Hacienda. Estos vehículos podrán, además, ser matriculados en las Jefaturas de Tráfico presentando los mismos documentos exigidos en el apartado 2 del presente artículo.

8. Se admitirán para su matriculación los vehículos reconstruidos siempre que pasen una inspección técnica de sus características esenciales para su homologación a título individual.

Artículo 29. *Modelos de permiso de circulación y de licencia de circulación.*

El permiso de circulación y la licencia de circulación se ajustarán, en cuanto a su modelo y contenido, a lo que se indica en el anexo XIII.

Artículo 30. *Duplicados y renovaciones del permiso o licencia de circulación.*

1. El titular de un vehículo cuyo permiso o licencia de circulación hubiese sido objeto de sustracción, deterioro o extravío, podrá solicitar un duplicado. Su expedición determinará por sí sola la anulación del original. En consecuencia, y en caso de recuperación posterior del original, se procederá a su inmediata destrucción.

2. El titular de un vehículo que hubiera sufrido variación en cualquiera de los datos que consten en el Registro de Vehículos dispondrá de un plazo de 15 días desde que se produjera para comunicarla. En todo caso, se expedirá un nuevo permiso o licencia de circulación si la variación de datos comunicada afectase a los que deban ser consignados en dicho documento.

3. Los trámites previstos en los apartados anteriores se practicarán ante la sede electrónica de la Dirección General de Tráfico, o en su defecto, en cualquier Jefatura Provincial u Oficina Local de Tráfico en los términos establecidos en el anexo XIII.

CAPÍTULO III

Cambios de titularidad de los vehículos

Artículo 31. *Renovación del permiso o licencia.*

El permiso o licencia de circulación habrán de renovarse cuando varíe la titularidad registral del vehículo.

Sección 1.^a Transmisiones entre personas que no se dedican a la compraventa de vehículos

Artículo 32. Tramitación.

1. Toda persona natural o jurídica que sea titular de un vehículo matriculado en España y que lo transmita a otra, aun cuando lo haga con reserva de dominio o de cualquier otro derecho sobre el vehículo, deberá notificarlo a la Jefatura de Tráfico de la provincia en que tenga su domicilio legal o a aquella en que fue matriculado el vehículo, en el plazo de diez días desde la transmisión, por medio de una declaración en la que se haga constar la identificación y domicilio del transmitente y adquirente, así como la fecha y título de la transmisión.

Junto a la notificación de la transmisión se acompañará el permiso o licencia de circulación, que quedará archivado en la Jefatura, así como el documento acreditativo de la transmisión, el del cumplimiento de las correspondientes obligaciones tributarias y demás documentación que se indica en el anexo XIV.

Si el transmitente incumpliera la obligación de notificación señalada anteriormente, sin perjuicio de que se instruya el correspondiente procedimiento sancionador, seguirá siendo considerado titular del vehículo transmitido a los efectos de la legislación sobre tráfico, circulación de vehículos a motor y seguridad vial, en tanto no se inscriba el mismo a nombre de otra persona a solicitud de ésta, acompañando documento probatorio de la adquisición y demás documentación que se indica en el apartado 3.

La anotación de cualquiera de las limitaciones de disposición a que se refiere el apartado 7 de este artículo, que se constituya sobre un vehículo en el momento de su transmisión, deberá solicitarse presentando los documentos que se recogen en el apartado III del anexo XIV.

2. La Jefatura de Tráfico a la que se dirija la notificación de transmisión con los documentos que se mencionan en el apartado anterior anotará en el Registro de Vehículos al adquirente como nuevo titular, a no ser que el vehículo esté afectado por alguno de los impedimentos que se recogen en el apartado 7 de este artículo, extremo que comunicará al transmitente y al adquirente, en cuyo caso, una vez cancelado o solventado el impedimento, se anotará la nueva titularidad, notificándola a los Ayuntamientos de los domicilios legales de aquéllos.

3. El adquirente deberá solicitar de la Jefatura de Tráfico de la provincia de su domicilio legal o de aquella en que se matriculó el vehículo, dentro del plazo de treinta días desde la adquisición, la renovación del permiso o licencia de circulación, haciendo constar su identidad y domicilio, así como los del transmitente y el título de dicha transmisión. El vehículo no podrá circular salvo que disponga del nuevo permiso o licencia de circulación.

Junto a la solicitud deberá acompañar los documentos acreditativos del cumplimiento de las correspondientes obligaciones tributarias, en su caso, el justificativo de que el vehículo cumple los requisitos para obtener o que cuenta con el correspondiente título habilitante para la realización de alguna actividad de transporte o de arrendamiento sin conductor, y cuantos se determinan en el anexo XIV.

Transcurrido el plazo de treinta días indicado sin que el adquirente haya solicitado la renovación del permiso o licencia de circulación, se ordenará la inmovilización del vehículo y se iniciará el correspondiente procedimiento sancionador, sin perjuicio de las responsabilidades que le correspondan como titular del vehículo.

4. La Jefatura de Tráfico a la que se haya dirigido la solicitud del adquirente, junto a la documentación exigida en el anexo XIV, efectuará el cambio de titularidad en el Registro de Vehículos si antes no se hubiera realizado a instancia del vendedor, y expedirá un nuevo permiso o licencia de circulación a su nombre, comunicándolo a los Ayuntamientos de los domicilios legales del transmitente y del adquirente en el supuesto de que no se haya podido efectuar esta notificación con anterioridad.

5. En el caso de que el vendedor y el comprador dirijan sus solicitudes de forma conjunta a la Jefatura de Tráfico de la provincia del domicilio legal de cualquiera de ellos o de aquella en que se matriculó el vehículo, acompañada de la documentación preceptiva indicada en los apartados anteriores, dicha Jefatura procederá, simultáneamente, a efectuar el cambio de titularidad en el Registro de Vehículos y a expedir un nuevo permiso o licencia de

circulación a nombre del adquirente, comunicándolo a los Ayuntamientos de los domicilios legales del vendedor y del comprador.

6. En el supuesto de transmisión motivada por el fallecimiento del titular del vehículo, la persona que tenga a su cargo la custodia y, en su caso, el uso del mismo mientras se adjudica a uno de los herederos deberá notificarlo a la Jefatura de Tráfico de su domicilio legal antes de transcurrir los noventa días siguientes a la defunción del causante.

Dicha Jefatura, previa presentación del permiso o licencia de circulación y demás documentos que se determinan en el anexo XIV, practicará en el citado permiso o licencia, así como en el Registro de Vehículos la anotación de: «En poder hasta su adjudicación hereditaria de...», indicando la identificación y domicilio del depositario y la fecha del fallecimiento del titular, considerándose a la persona anotada como sujeto de cuantas obligaciones correspondan al titular del vehículo.

El que resulte adjudicatario definitivo del vehículo quedará obligado a solicitar, en el plazo de noventa días, contados desde la fecha indicada en el documento que le acredite como tal, la expedición a su nombre del nuevo permiso o licencia de circulación.

7. En el caso de que conste en el Registro de Vehículos la constitución sobre el vehículo de una hipoteca inscrita en el Registro de Hipoteca Mobiliaria o la existencia de un pacto de prohibición de disponer o de reserva de dominio inscrito en el Registro de Venta a Plazos de Bienes Muebles, solamente se practicará el cambio de titularidad en el Registro de Vehículos cuando se acredite la cancelación de la inscripción en los Registros mencionados, presentando los documentos que se recogen en el apartado IV del anexo XIV, o conste el consentimiento del acreedor o de la persona favorecida por tal inscripción, si bien en este último supuesto continuará haciéndose constar dicha inscripción en el Registro de Vehículos.

Surtirá los mismos efectos la anotación en el permiso o licencia de circulación de la constitución sobre el vehículo de una hipoteca inscrita en el Registro de Hipoteca Mobiliaria, aun cuando no conste en el Registro de Vehículos.

Cuando figure en el Registro de Vehículos una anotación de arrendamiento con opción de compra o de arrendamiento a largo plazo, tan sólo se practicará el cambio de titularidad en el Registro de Vehículos cuando conste el consentimiento del arrendador.

Constituye un impedimento para el cambio de titularidad el impago de las sanciones impuestas por infracciones a la Ley 16/1987, de 30 de julio, de Ordenación de los Transportes Terrestres, respecto de los vehículos con los que aquéllas se hubiesen cometido, siempre que figuren anotadas en el Registro de Vehículos.

Cualquier impedimento para el cambio de titularidad se comunicará por la Jefatura de Tráfico al adquirente.

En el caso de que el vehículo no esté al corriente de las inspecciones técnicas periódicas, la Jefatura de Tráfico anotará el cambio de titularidad del vehículo en el Registro, pero no renovará el permiso o licencia de circulación hasta tanto se acredite la revisión favorable.

8. Cuando la transmisión afecte a un vehículo sobre el que previamente se haya trabado embargo por una autoridad judicial o administrativa inscrito en el Registro de Vehículos, la Jefatura de Tráfico efectuará el cambio de titularidad y renovará el permiso o licencia de circulación, debiendo notificar la existencia del embargo al adquirente, y la identificación y domicilio de este a la autoridad que lo acordó.

Si la transmisión afecta a un vehículo sobre el que previamente se haya acordado el precinto por una autoridad judicial o administrativa inscrito en el Registro de Vehículos, la Jefatura de Tráfico efectuará el cambio de titularidad, sin expedir un nuevo permiso o licencia de circulación, debiendo notificar la existencia de dicha traba al adquirente, y la identificación y domicilio de este a la autoridad que lo acordó.

Si la transmisión afecta a un vehículo que ha sido previamente declarado como siniestro total por una entidad aseguradora, tras un accidente u otra causa, cuando el vehículo haya sufrido un daño importante que pueda afectar a algún elemento de seguridad, solamente se practicará el cambio de titularidad si se acredita haber superado favorablemente una inspección ITV con fecha posterior a la declaración de siniestro total.

Sección 2.^a Transmisiones en las que intervienen personas que se dedican a la compraventa de vehículos

Artículo 33. Tramitación.

1. Toda persona natural o jurídica que sea titular de un vehículo matriculado en España y lo entregue, para su posterior transmisión, a un vendedor de vehículos con establecimiento abierto en España para esta actividad deberá solicitar, en el plazo de diez días desde la entrega, la baja temporal del mismo, de acuerdo con lo previsto en el artículo 36, apartado 2, a), de este Reglamento.

A la solicitud de baja temporal, que se dirigirá a la Jefatura de Tráfico de la provincia del domicilio legal del peticionario o a aquella en que fue matriculado el vehículo, y en la que se deberá hacer constar la identidad y domicilio del titular del vehículo y del compraventa, así como la fecha de la entrega de aquél, se acompañará el documento acreditativo de la misma, el permiso o licencia de circulación, que quedará archivado en la Jefatura, el del cumplimiento de las correspondientes obligaciones tributarias y demás documentación que se indica en el anexo XIV.

Si el transmitente incumpliera la obligación señalada anteriormente, sin perjuicio de que se instruya el correspondiente procedimiento sancionador, seguirá siendo considerado titular del vehículo transmitido a los efectos de la legislación sobre tráfico, circulación de vehículos a motor y seguridad vial, en tanto no se inscriba el mismo a nombre de otra persona a solicitud de ésta, acompañando documento probatorio de la adquisición y demás documentación establecida en el apartado 3.

2. La Jefatura de Tráfico a la que se dirija la anterior solicitud, con los documentos preceptivos, anotará en el Registro de Vehículos la baja temporal por transmisión, así como la identidad y domicilio del compraventa, que aparecerá como poseedor del vehículo, salvo que conste la existencia de alguno de los impedimentos que se recogen en el apartado 7 del artículo 32 de este Reglamento, en cuyo caso no se procederá a efectuar las citadas anotaciones hasta que se haya cancelado o solventado dicho impedimento, mediante la presentación de los documentos que se recogen en el apartado IV del anexo XIV. La baja temporal por transmisión será comunicada por la Jefatura de Tráfico al Ayuntamiento del domicilio legal del transmitente.

El vehículo dado de baja temporal por transmisión sólo podrá circular, salvo que se haya acordado su precinto por una autoridad judicial o administrativa, amparado por un permiso y placas temporales de empresa regulados en el artículo 48 de este Reglamento y en las condiciones que se determinan en el mismo.

3. En el caso de consumarse la venta del vehículo, el adquirente deberá solicitar de la Jefatura de Tráfico de la provincia de su domicilio legal o de aquella en que se matriculó el vehículo, dentro del plazo de treinta días desde la adquisición, la inscripción de dicho vehículo a su nombre y la consecuente renovación del permiso o licencia de circulación, haciendo constar su identidad y domicilio, así como los del transmitente y compraventa, y el título de dicha transmisión. El vehículo no podrá circular salvo que disponga del nuevo permiso o licencia de circulación.

Junto a la solicitud deberá presentar los documentos acreditativos del cumplimiento de las correspondientes obligaciones tributarias, el de la adquisición y, en su caso, el justificativo de que el vehículo cumple los requisitos para obtener o que cuenta con el correspondiente título habilitante para la realización de alguna actividad de transporte o de arrendamiento sin conductor, así como los que se determinan en el anexo XIV.

4. La Jefatura de Tráfico a la que se haya dirigido la solicitud del adquirente, junto a la documentación exigida en el anexo XIV, efectuará el cambio de titularidad en el Registro de Vehículos si antes no se hubiera realizado a instancia del compraventa, y expedirá un nuevo permiso o licencia de circulación a su nombre, comunicándolo al Ayuntamiento del domicilio legal del adquirente.

La anotación de cualquiera de las limitaciones de disposición a que se refiere el apartado 7 del artículo 32 de este Reglamento, que se constituya sobre el vehículo en el momento de la adquisición, deberá solicitarse presentando los documentos que se recogen en el apartado III del anexo XIV.

Transcurrido el plazo de treinta días desde la adquisición del vehículo sin que el adquirente haya cumplido la obligación prevista en el párrafo primero de este apartado, se ordenará la inmovilización del vehículo, se iniciará el correspondiente procedimiento sancionador y se anotará en el Registro de Vehículos al adquirente como nuevo titular, sin perjuicio de exigirle las responsabilidades que como tal le correspondan.

5. Cuando la transmisión afecte a un vehículo sobre el que previamente se haya trabado embargo por una autoridad judicial o administrativa inscrito en el Registro de Vehículos, la Jefatura de Tráfico efectuará el cambio de titularidad y renovará el permiso o licencia de circulación, debiendo notificar la existencia del embargo al adquirente, y la identificación y domicilio de este a la autoridad que lo acordó.

Si la transmisión afecta a un vehículo sobre el que previamente se haya acordado el precinto por una autoridad judicial o administrativa inscrito en el Registro de Vehículos, la Jefatura de Tráfico efectuará el cambio de titularidad sin expedir un nuevo permiso o licencia de circulación, debiendo notificar la existencia de dicha traba al adquirente y la identificación y domicilio de este a la autoridad que lo acordó.

Si la transmisión afecta a un vehículo que ha sido previamente declarado como siniestro total por una entidad aseguradora, tras un accidente u otra causa, cuando el vehículo haya sufrido un daño importante que pueda afectar a algún elemento de seguridad, solamente se practicará el cambio de titularidad si se acredita haber superado favorablemente una inspección ITV con fecha posterior a la declaración de siniestro total.

6. Si el compraventa solicita figurar como titular del vehículo en el Registro, se seguirá la tramitación establecida en el artículo 32 del presente Reglamento.

En todo caso, deberá solicitar el cambio de titularidad a su nombre cuando haya transcurrido más de un año desde que se haya producido la baja temporal del vehículo sin haberse transmitido a un tercero.

CAPÍTULO IV

Bajas y rehabilitación de los vehículos

Artículo 34. *Pérdida de vigencia del permiso o licencia.*

El permiso o la licencia de circulación perderá su vigencia cuando el vehículo se dé de baja en el correspondiente Registro, a instancia de parte o por comprobarse que no es apto para la circulación, en la forma que se determina en este Reglamento.

Artículo 35. *Bajas definitivas.*

Los vehículos matriculados causarán baja definitiva en el Registro de Vehículos en los casos siguientes:

1. Cuando sus titulares o terceras personas que acrediten suficientemente su propiedad manifiesten expresamente la voluntad de retirarlos permanentemente de la circulación.

La solicitud de baja se dirigirá a cualquier Jefatura Provincial de Tráfico, acompañada de los documentos que se indican en el anexo XV.

2. En el caso de que cualquier Jefatura de Tráfico acuerde de oficio mediante la oportuna resolución su retirada definitiva de la circulación, previo informe del órgano competente en materia de Industria acreditativo de que el estado del vehículo constituye, por desgaste o deterioro de sus elementos mecánicos, un evidente peligro para sus ocupantes o para la seguridad de la circulación en general.

3. Cuando cualquier Jefatura de Tráfico acuerde de oficio, mediante la oportuna resolución, la retirada definitiva de la circulación respecto de los vehículos que hayan sido retirados de las vías públicas por los agentes encargados de la vigilancia y regulación del tráfico, una vez comprobado que han sido abandonados por sus titulares, de acuerdo con la normativa prevista en el anexo I, supuesto en que podrá procederse a su desguace.

4. A petición del titular o de tercera persona que acredite su propiedad, por traslado del vehículo a otro país donde vaya a ser matriculado, debiendo acompañarse los documentos que se establecen en el anexo XV.

Una vez tramitada la baja por traslado a otro país, el traslado efectivo del vehículo deberá llevarse a cabo en los siguientes 3 meses. En caso de que, pasados 3 meses, exista

constancia de que el vehículo continúa circulando en España, se procederá de oficio a la rehabilitación del vehículo.

5. En el caso de que cualquier Jefatura de Tráfico acuerde la baja definitiva de oficio, mediante la oportuna resolución, por existir la presunción de que el vehículo no existe o no circula al no haberse cumplido las exigencias en materia de inspección ITV obligatoria y de seguro de responsabilidad civil de suscripción obligatoria en los últimos diez años. Esta baja definitiva de oficio, en cualquier caso, no impide que si el vehículo cumple a posteriori las condiciones para poder volver a obtener la autorización administrativa para circular, pueda ser rehabilitado.

Artículo 36. Bajas temporales.

1. Los vehículos matriculados causarán baja temporal en el Registro de Vehículos en los casos siguientes:

a) Cuando su titular manifieste expresamente la voluntad de retirarlos temporalmente de la circulación.

Las bajas temporales de los vehículos cuyo titular manifieste su voluntad de retirarlos temporalmente de la circulación tendrán una duración máxima de un año desde la fecha de solicitud de baja temporal, excepto en los vehículos agrícolas cuya duración será hasta que el titular cambie su situación a baja definitiva, alta, o se produzca un cambio de titularidad. Pasado ese plazo sin que previamente la persona interesada solicite la prórroga de la situación de baja temporal, finalizará la baja temporal y el vehículo volverá a estar en situación activa.

Las prórrogas del plazo de baja temporal se podrán solicitar a la Jefatura de Tráfico como máximo dos meses antes de la fecha de finalización de la baja temporal.

b) Por sustracción del vehículo y a petición de su titular, el cual debe acreditar haber formulado la denuncia correspondiente.

A la solicitud de baja temporal, que se dirigirá a la Jefatura de Tráfico de la provincia del domicilio legal del peticionario o a aquella en que fue matriculado el vehículo, se acompañarán los documentos que se indican en el anexo XV.

2. Los vehículos matriculados también causarán baja temporal en el Registro de Vehículos, en los casos siguientes:

a) Cuando se entreguen, para su posterior transmisión, a un vendedor de vehículos con establecimiento abierto en España para esta actividad, a petición de su titular.

A la solicitud, que se dirigirá a la Jefatura de Tráfico de la provincia del domicilio legal del peticionario o a aquella en que fue matriculado el vehículo, se acompañarán los documentos que se indican en el anexo XIV.

b) Cuando lo solicite el arrendador de un vehículo una vez finalizado el contrato de arrendamiento con opción de compra o de arrendamiento a largo plazo, de mutuo acuerdo o por resolución judicial, y el vehículo pase a poder de éste, para su posterior transmisión o arrendamiento. Estos vehículos no podrán circular mientras se mantenga la situación de baja temporal.

A la solicitud, que se dirigirá a la Jefatura de Tráfico de la provincia del domicilio legal del peticionario o a aquella en que fue matriculado el vehículo, en el plazo de diez días desde su recuperación por el arrendador, se acompañarán los documentos que se indican en el anexo XV.

Una vez que el arrendador haya transmitido o arrendado el vehículo deberá solicitarse, en el plazo de treinta días, por el adquirente o el arrendatario, el cambio de titularidad de la Jefatura de Tráfico de la provincia de su domicilio legal o de aquella en que fue matriculado el vehículo, presentando los documentos que se establecen en el anexo XIV.

Artículo 37. Tramitación.

La tramitación de las bajas definitivas y de las bajas temporales previstas en el artículo 36, apartado 1, del presente Reglamento, se ajustará a lo dispuesto a continuación:

1. La Jefatura de Tráfico ante la que se interese la baja definitiva de un vehículo para retirarlo permanentemente de la circulación, a la vista de la solicitud formulada y de los

documentos justificativos que se aporten acordará, si procede, la baja definitiva, en cuyo caso anulará el permiso o licencia de circulación.

En el caso de que la baja definitiva se acordase de oficio por la Jefatura de Tráfico y el titular del vehículo se negase a entregar el permiso o licencia de circulación, se ordenará el precinto del vehículo.

Si se solicita la baja definitiva por traslado del vehículo a otro país donde vaya a ser matriculado, la Jefatura de Tráfico devolverá al interesado el permiso o licencia de circulación y la tarjeta de inspección técnica o certificado de características anotando en el primero que queda anulado.

2. En los supuestos de baja temporal se acordará la retención del permiso o licencia de circulación y de la tarjeta de inspección técnica o certificado de características hasta que, finalizada la retirada temporal, se solicite la devolución de los citados documentos.

3. La Jefatura de Tráfico que anote una baja en el Registro de Vehículos lo notificará al Ayuntamiento del domicilio del titular y al órgano competente en materia de Industria correspondiente a la provincia en que se matriculó el vehículo, acompañando la tarjeta de inspección técnica o certificado de características en el caso de baja definitiva.

Si se trata de la baja de oficio de un vehículo especial agrícola, la Jefatura de Tráfico lo notificará además al Registro Oficial de Maquinaria Agrícola.

4. Cuando en el Registro de Vehículos conste la constitución sobre el vehículo de una hipoteca inscrita en el Registro de Hipoteca Mobiliaria, o de la existencia de un pacto de prohibición de disponer o de reserva de dominio inscrito en el Registro de Venta a Plazos de Bienes Muebles, o una anotación de arrendamiento con opción de compra o de arrendamiento a largo plazo, la Jefatura de Tráfico que acuerde la baja lo comunicará al acreedor o a la persona favorecida por tal inscripción.

No obstante lo dispuesto en el párrafo anterior, en el caso de baja del vehículo por traslado a otro país donde vaya a ser matriculado, sólo se acordará la baja cuando se acredite la cancelación del impedimento o conste el consentimiento del acreedor o de la persona favorecida por la inscripción.

Cuando la baja afecte a un vehículo sobre el que previamente se haya trabado embargo por una autoridad judicial o administrativa, y que figure anotado en el Registro de Vehículos, la Jefatura de Tráfico, sin perjuicio de efectuar aquélla, lo comunicará a la autoridad que acordó el embargo.

En el caso de que exista una orden de precinto inscrita en el Registro de Vehículos, la Jefatura de Tráfico lo comunicará al solicitante al objeto de que cancele el impedimento, y una vez acreditada la cancelación, anotará la baja.

Artículo 38. *Rehabilitación de los vehículos que han causado baja definitiva.*

El titular o tercera persona que acredite suficientemente la propiedad de un vehículo que haya causado baja definitiva en el Registro podrá obtener de nuevo el permiso o licencia de circulación cuando lo solicite de la Jefatura de Tráfico de la provincia de su domicilio legal o de aquella en que fue matriculado el vehículo, acompañando los documentos que se indican en el anexo XV y siempre que el vehículo sea declarado apto para circular por el órgano competente en materia de Industria, previo reconocimiento del mismo dirigido a verificar que reúne las condiciones técnicas previstas en el presente Reglamento. La Jefatura de Tráfico que expida el permiso o licencia de circulación lo comunicará al Ayuntamiento del domicilio legal del titular del vehículo.

CAPÍTULO V

Matriculación especial

Artículo 39. *Vehículos en régimen de matrícula diplomática.*

1. Podrán obtener permiso de circulación y placas de matrícula especiales los vehículos propiedad de:

a) Las Misiones Diplomáticas acreditadas en España y con sede permanente en la capital del Reino, y los Agentes diplomáticos.

b) Las Organizaciones internacionales o supranacionales que hayan suscrito un Acuerdo de Sede con el Estado español y los funcionarios de las mismas con estatuto diplomático.

c) Las Oficinas Consulares y los funcionarios consulares de carrera de nacionalidad extranjera.

d) El personal técnico-administrativo de las Misiones Diplomáticas y de las Organizaciones internacionales, así como los empleados consulares de las Oficinas Consulares.

2. Estos permisos de circulación se expedirán por la Jefatura Provincial de Tráfico de Madrid, a instancia del Ministerio de Asuntos Exteriores, que cursará la petición a través de la Dirección General de Protocolo, Cancillería y Órdenes y los mismos se ajustarán en cuanto a su contenido a lo que se indica en el anexo XVI. Dichos permisos, al igual que las matrículas, serán objeto de una revisión anual que será efectuada por el Ministerio de Asuntos Exteriores.

3. Cada matrícula concedida, conforme a las disposiciones anteriores, podrá ser asignada a otra persona distinta del anterior titular si éste cesa en el cargo, tanto si se trata del mismo vehículo como de otro diferente, así como al mismo titular cuando cambie de vehículo.

Para la concesión de los permisos de circulación a que se refiere este artículo no se precisará acreditar que el vehículo corresponde a un tipo aprobado ni efectuar la inspección técnica previa del mismo, siempre que exista trato de reciprocidad. No obstante, con la solicitud del permiso deberá presentarse una relación de las características que figuran en el modelo oficial de tarjeta de inspección técnica.

4. Al tiempo de concederlas, la Jefatura Provincial de Tráfico de Madrid asignará a estos vehículos la matrícula ordinaria que en ese momento les corresponda, para uso exclusivo de la Administración Española, y que ostentarán si cesa el régimen de matrícula diplomática, en cuyo caso, deberá solicitarse su matriculación ordinaria presentando la tarjeta de inspección técnica y demás documentación que se indica en el apartado A) del anexo XIII, previa cumplimentación de las normas que se recogen en el anexo I.

No obstante lo dispuesto en el párrafo anterior, la Jefatura Provincial de Tráfico de Madrid también podrá conceder matrícula diplomática a vehículos ya matriculados en España, en cuyo caso no se le asignará una nueva matrícula ordinaria, siendo preciso que previamente se entregue la tarjeta de inspección técnica y el permiso de circulación en dicha Jefatura, que los devolverá cuando cese el régimen de matrícula diplomática.

5. Cuando por causas legalmente establecidas se produzca alguna variación en la titularidad de estos vehículos, la Misión Diplomática, la Organización internacional interesada o, en su caso, la Oficina Consular que no dependa de una Misión Diplomática, lo notificará por escrito al Ministerio de Asuntos Exteriores, devolviendo las placas y el permiso de circulación correspondientes, y dicho Departamento ministerial remitirá a la Jefatura Provincial de Tráfico de Madrid un acta con la relación de esas matrículas, si subsiste el régimen de matrícula diplomática. En caso de que no subsista dicho régimen se comunicará su terminación a la Jefatura de Tráfico del domicilio del titular o del adquirente.

6. Además de lo dispuesto en los apartados anteriores, se aplicará la reglamentación que se recoge en el anexo I.

Artículo 40. *Vehículos en régimen de matrícula turística.*

1. Podrán obtener de cualquier Jefatura de Tráfico una matrícula especial denominada turística para amparar la circulación de los automóviles de turismo, caravanas y remolques, motocicletas y otros que puedan declararse equiparables:

a) Las personas físicas con residencia en el extranjero.

b) Las personas físicas establecidas en el territorio aduanero de la Unión Europea que vayan a trasladar su residencia habitual fuera del mismo.

c) Con sometimiento al principio de reciprocidad, los corresponsales de prensa de Estados no miembros de la Unión Europea acreditados en España y los profesores de liceos o institutos establecidos por Gobiernos de Estados no miembros de la Unión Europea, siempre que no sean nacionales de los Estados miembros ni tengan residencia habitual en la Unión Europea.

d) Con sometimiento al principio de reciprocidad, los corresponsales de prensa extranjera de Estados miembros de la Unión Europea acreditados en España y los profesores de liceos o institutos establecidos en España por Gobiernos de otros Estados miembros de la Unión Europea, siempre que no sean españoles ni tengan residencia habitual en España.

2. Las personas físicas con derecho a la matrícula turística solicitarán el permiso de circulación mediante impreso oficial al que se acompañará la tarjeta de inspección técnica del vehículo, documento acreditativo de que el interesado tiene derecho al régimen de matrícula turística expedido por el órgano competente de la Administración tributaria, en el que conste como mínimo la marca y el número de bastidor del vehículo, así como el resto de la documentación que se indica en el anexo XVI.

La Jefatura de Tráfico, una vez comprobada la documentación presentada con la solicitud, devolverá aquélla al interesado haciéndole a la vez entrega, si procede, del permiso especial de circulación, cuyo modelo y contenido está especificado en el anexo XVI, y comunicará la matrícula turística que haya concedido al Ayuntamiento del domicilio del titular del vehículo.

3. El período de tiempo de validez de la matrícula turística concedida será el que determine el órgano competente de la Administración tributaria, la cual podrá prorrogar ese plazo.

Las prórrogas del plazo se solicitarán de la Jefatura de Tráfico que expidió el permiso antes de la fecha de caducidad del mismo, acompañando a la solicitud los documentos que se señalan en el anexo XVI.

La prórroga llevará implícita la sustitución del permiso de circulación y de las placas de matrícula por las correspondientes al nuevo período de matriculación.

4. Los permisos especiales propios de la matrícula turística caducarán por haber expirado el plazo de validez sin haber obtenido prórroga del mismo.

La caducidad del permiso llevará inherente el precintado del vehículo y su depósito, dándose cuenta a la Administración tributaria correspondiente, si no lo hubiera ordenado ésta.

5. La utilización de un vehículo con infracción de las normas que rigen la circulación de los vehículos en régimen de matrícula turística dará lugar a la comunicación al órgano competente de la Administración tributaria.

6. Las Jefaturas de Tráfico procederán a anular los referidos permisos en los casos previstos en la reglamentación que se recoge en el anexo I y, en particular:

a) Cuando sus titulares transfieran los vehículos a otras personas con derecho a utilizar la matrícula turística, en cuyo caso estos adquirentes podrán solicitar a su favor un nuevo permiso y otro juego de placas.

b) Cuando se proceda a su matriculación ordinaria en España, previo pago de los impuestos que correspondan y con sujeción a los trámites normales, de acuerdo con lo dispuesto en el anexo XVI.

Artículo 41. *Vehículos históricos.*

Las normas que regulan los requisitos y el procedimiento para que un vehículo sea declarado histórico, así como para su matriculación y circulación por las vías públicas, están contenidas en la reglamentación que se recoge en el anexo I.

CAPÍTULO VI

Autorizaciones temporales de circulación

Artículo 42. *Normas generales.*

1. En casos justificados, la autoridad competente para expedir el permiso de circulación podrá conceder, en los términos que se fijan en este Reglamento, permisos temporales que autoricen la circulación provisional del vehículo, antes de su matriculación definitiva o mientras se tramita la misma.

2. Los permisos temporales que autoricen la circulación de vehículos para la realización de pruebas, ensayos de investigación, exhibiciones o para su transporte, se ajustarán a las prescripciones que se establecen en el presente capítulo.

Sección 1.^a Permisos temporales para particulares

Artículo 43. *Supuestos y requisitos para su concesión.*

1. Las personas naturales o jurídicas que hubieran adquirido un vehículo de motor, ciclomotor, remolque o semirremolque, podrán obtener un permiso de circulación temporal en los casos siguientes:

1.1 De diez días de duración cuando lo hayan adquirido en provincia distinta a aquella donde pretendan matricularlo, que deberá solicitarse de la Jefatura de Tráfico de la provincia en que se encuentre el vehículo.

1.2 De sesenta días de duración:

1.2.1 Para circular mientras se tramita la matrícula definitiva, en los casos siguientes:

- a) Cuando lo hayan adquirido sin matricular en el extranjero.
- b) Cuando se haya adjudicado sin matricular, en subasta o por sentencia judicial, si el vehículo debe someterse previamente a la inspección técnica unitaria.
- c) Cuando se haya adquirido sin carrozar.
- d) Cuando se haya adquirido con matrícula no española en España o en el extranjero.

La solicitud deberá dirigirse a la Jefatura de Tráfico de la provincia en que el peticionario tenga su domicilio legal y, si se trata de vehículos especiales agrícolas, también podrá interesarse de la Jefatura de Tráfico de la provincia donde se vaya a residenciar el vehículo.

Excepcionalmente y con la misma matrícula, podrán solicitarse y concederse sucesivas prórrogas de la validez de estos permisos por plazos de sesenta días, cuando se pidan antes de expirar su período de vigencia y se justifique que el vehículo no se ha matriculado por causas no imputables al titular del permiso temporal.

1.2.2 Para su traslado al extranjero a efectos de su matriculación definitiva, cuando el vehículo se haya adquirido en España, que deberá solicitarse de la Jefatura de Tráfico de la provincia donde el peticionario tenga su domicilio legal o en la que fue matriculado el vehículo.

2. Los titulares de los permisos de diez o de sesenta días de validez deberán entregarlos junto con las placas a las Jefaturas de Tráfico al recibir el permiso de circulación definitivo del vehículo, salvo en el supuesto contemplado en el apartado 1.2.2 anterior.

3. Las solicitudes del permiso temporal se formularán en los impresos oficiales que facilitarán las Jefaturas de Tráfico, acompañadas de los documentos que se señalan en el anexo XVII.

Las Jefaturas de Tráfico, una vez comprobada la documentación, la devolverán a los interesados haciéndoles entrega, si procede, del permiso temporal, cuyo modelo y contenido se detalla en el anexo XVII.

4. Los titulares de estos permisos temporales cuidarán, bajo su responsabilidad, de que los vehículos cuya circulación amparen reúnan todas las condiciones técnicas prescritas en el presente Reglamento.

Sección 2.^a Permisos temporales para uso de empresas o entidades relacionadas con el vehículo

Subsección 1.^a Permisos temporales para vehículos no matriculados en España

Artículo 44. *Supuestos y requisitos para su concesión.*

1. Las personas naturales o jurídicas que sean fabricantes, sus representantes legales, carroceros, importadores, vendedores o distribuidores de vehículos de motor, ciclomotores, remolques o semirremolques, con establecimiento abierto en España para cualquiera de estas actividades, así como los laboratorios oficiales, podrán obtener de la Jefatura de

Tráfico de la provincia en que tengan su domicilio legal, permisos temporales que habilitarán a sus vehículos no matriculados en España para transitar por el territorio nacional, siempre que se trate de realizar transportes, pruebas o ensayos de investigación o exhibiciones con personal técnico o con terceras personas interesadas en su adquisición.

2. Estos permisos se concederán por un plazo improrrogable de un año, contado desde el día primero del mes siguiente a la fecha de su expedición.

Sus titulares están obligados a entregar los permisos y las placas correspondientes en la Jefatura de Tráfico que los hubiera expedido, dentro de los cinco días siguientes contados a partir de la fecha en que haya terminado el plazo de validez.

3. Cada permiso, que ampara la circulación no simultánea de vehículos cualquiera que sea su marca y categoría, se solicitará en impreso oficial que facilitará la Jefatura de Tráfico, a la que se acompañarán los documentos que se establecen en el anexo XVII.

La Jefatura de Tráfico, a la vista de los documentos presentados, concederá, si procede, un permiso temporal cuyo modelo y contenido se ajustarán a lo dispuesto en el anexo XVII.

4. Cuando las personas indicadas en el apartado 1 de este artículo pretendan el traslado de un vehículo fuera del territorio nacional, deberán obtener un permiso temporal de circulación de los previstos en la presente subsección.

5. Se considerarán laboratorios oficiales los designados por el Ministerio de Industria y Energía, y para los vehículos especiales agrícolas también se considerará laboratorio oficial la Estación de Mecánica Agrícola del Ministerio de Agricultura, Pesca y Alimentación.

Artículo 45. *Boletines de circulación.*

1. Los conductores de los vehículos amparados por el permiso temporal a que se refiere el artículo 44 de este Reglamento deberán llevar, en unión de dicho documento, el correspondiente «Boletín de Circulación», sin el cual aquél carecerá de validez.

2. Dicho boletín se integrará en libros-talonarios foliados y reconocidos por la Jefatura de Tráfico que expidió el permiso al que correspondan, y su modelo y contenido se ajustarán a lo dispuesto en el anexo XVII.

3. Los titulares del permiso temporal extenderán por duplicado el boletín correspondiente a cada viaje, datado y con su firma o la del apoderado o encargado autorizado; el original deberá llevarlo el conductor y la copia quedará encuadernada como matriz en su libro-talonario.

4. Independientemente del control que corresponde efectuar a los agentes de la autoridad en materia de tráfico y circulación de vehículos a motor, las Jefaturas de Tráfico podrán solicitar en cualquier momento del titular del permiso la presentación del libro-talonario que posea en unión de los boletines originales utilizados y sus copias, hasta seis meses después de haber caducado el permiso de que dimanen.

Artículo 46. *Condiciones para circular con estos permisos.*

1. Los vehículos amparados por un permiso temporal de empresa pueden circular por las vías incluidas dentro del ámbito de aplicación de este Reglamento siempre que cumplan las condiciones técnicas prescritas en el mismo. Los titulares de dicho permiso cuidarán, bajo su responsabilidad, de que los vehículos cumplan aquellas condiciones.

Los vehículos amparados en un permiso temporal de empresa podrán circular en chasis y sin cabina cuando se trasladen para su carrozado o distribución, siempre que se cumplan las condiciones de seguridad que señala el presente Reglamento.

Los camiones, tanto si están carrozados como en chasis, que circulen con permiso y placas temporales de empresa, podrán transportar sobre sí a otro automóvil que también esté sin matricular y vaya provisto de su correspondiente permiso, boletín y placas temporales de empresa.

Un remolque o semirremolque en chasis puede transportar dos remolques o semirremolques, cada uno sobre otro, siempre que se cumplan las prescripciones de este Reglamento sobre masas y dimensiones y del Reglamento General de Circulación sobre colocación de la carga, así como que los tres vehículos tengan su permiso, boletín y placas temporales de empresa.

2. Todo vehículo de motor no matriculado que circule por las vías públicas con permiso y placas temporales de empresa deberá ser conducido por el titular del permiso o persona a

su servicio, lo que deberá ser acreditado documentalmente, no siendo imprescindible que la prestación de este servicio implique una relación laboral de carácter exclusivo.

Tan sólo podrán ser ocupados los vehículos por la persona o personas compradoras o que pertenezcan a la entidad que pretenda adquirirlos o por los técnicos o mecánicos del constructor o vendedor, siempre que documentalmente se acrediten dichas circunstancias o se haga constar así en el correspondiente boletín y no rebasen el número de tres.

El vehículo podrá ser conducido por el posible comprador o por su representante, siempre que vaya a su lado el titular del correspondiente permiso temporal de empresa o un conductor a su servicio.

3. Los vehículos entregados a las personas naturales o jurídicas que los hubieran adquirido para su uso no deberán circular al amparo de permisos, boletines y placas temporales de empresa.

Tampoco deberán circular ni utilizarse dichos vehículos para fines distintos de los mencionados en el artículo 44 que motivaron su concesión, quedando prohibido llevar en ellos carga útil.

Cuando se efectúen ensayos, los vehículos podrán cargarse con aparatos de medida, bloques de hormigón, sacos de arena o de perdigones o maniqués; podrán llevar carga distinta en las condiciones que se determinan en el artículo 47.

4. Los conjuntos de vehículos en los que uno de los elementos tenga permiso temporal de empresa y otro esté ya matriculado, deberán circular respetando las condiciones que se establecen en este artículo y llevar el boletín de circulación a que se refiere el artículo 45.

Artículo 47. *Pruebas o ensayos de investigación extraordinarios realizados por fabricantes, carroceros y laboratorios oficiales.*

1. Con sujeción a las normas establecidas en la presente subsección podrán otorgarse a los fabricantes de vehículos o a sus representantes legales, a los carroceros y a los laboratorios oficiales, que sean titulares de permisos temporales de empresa, autorizaciones para realizar con un determinado vehículo pruebas o ensayos de investigación extraordinarios, que les permitirá:

a) Realizar excepcionalmente ensayos en autopistas, autovías y demás vías públicas del territorio nacional, para los que sea necesario sobrepasar las limitaciones genéricas de velocidad establecidas para este tipo de vías. En tales casos, el órgano competente para otorgar el permiso fijará en el mismo la velocidad máxima a desarrollar, que, salvo que la vía se haya cerrado al tráfico general, no podrá ser superior a 30 kilómetros por hora sobre la normalmente autorizada para la vía y vehículo de que se trate.

Dichas pruebas no podrán efectuarse por vías urbanas, travesías ni por tramos en los que exista señalización específica que limite la velocidad y, en todo caso, deberán cumplirse las limitaciones concretas impuestas por razones de peligro u otras circunstancias que estén reflejadas en las señales correspondientes, y cuantas disposiciones sobre reducción y adecuación de velocidad se prevén en el Reglamento General de Circulación.

b) Circular por el territorio nacional llevando en el vehículo carga de cualquier tipo y los demás dispositivos o personas necesarios para la realización de ensayos.

2. Los interesados deberán dirigir una solicitud por cada vehículo a la Dirección General de Tráfico acompañando, además de la documentación prevista en el anexo XVII, justificación de la necesidad de la petición.

La Dirección General de Tráfico, a la vista de la documentación presentada concederá, si procede, previo informe de la Comunidad Autónoma que tenga transferidas competencias de ejecución en materia de regulación del tráfico, una autorización en la que deberá constar el tipo de ensayo a realizar, su itinerario, duración y demás condiciones en que deba desarrollarse.

3. Los vehículos que circulen al amparo del permiso a que se refiere este artículo deberán ser conducidos, como norma general, por el titular del permiso o persona a su servicio, que deberá portar el oportuno boletín de circulación. En caso de que sea precisa su conducción por otras personas, deberán estar autorizadas expresamente por la Dirección General de Tráfico.

4. Cuando por la naturaleza de las pruebas se estime conveniente, en orden a la seguridad de la circulación, se podrá ordenar que el tramo designado para la realización de las pruebas se señale, por cuenta del peticionario, en la forma que se indique, para que sirva de advertencia al resto de los usuarios.

5. Los fabricantes de vehículos, cuando realicen pruebas especiales o ensayos que impliquen exceso de velocidad, solicitarán la realización de aquéllos con un plazo mínimo de antelación de setenta y dos horas, a fin de que se dispongan los servicios especiales que se estimen oportunos.

6. Los vehículos que circulen con las autorizaciones a que se refiere el presente artículo llevarán, además de las placas de matrícula y permisos previstos en el artículo 44, dos placas con las letras F.V., de acuerdo con lo establecido en el anexo XI de este Reglamento.

Subsección 2.^a Permisos temporales para vehículos matriculados en España

Artículo 48. *Supuestos y requisitos para su concesión.*

1. Las personas naturales o jurídicas que sean vendedores de vehículos de motor, ciclomotores, remolques o semirremolques con establecimiento abierto en España para esta actividad, podrán obtener de la Jefatura de Tráfico de la provincia en que tengan su domicilio legal permisos temporales que habilitarán a sus vehículos matriculados en nuestro país y dados de baja temporal por transmisión para circular por el territorio nacional, siempre que se trate de realizar pruebas con terceras personas interesadas en su adquisición.

2. Estos permisos se concederán por el plazo improrrogable de un año, contado desde el día primero del mes siguiente a la fecha de su expedición.

Sus titulares están obligados a entregar los permisos y las placas correspondientes en la Jefatura de Tráfico que los hubiera expedido, dentro de los cinco días siguientes contados a partir de la fecha en que haya terminado el plazo de validez.

3. Cada permiso, que ampara la circulación no simultánea de vehículos cualquiera que sea su marca y categoría, se solicitará en impreso oficial que facilitará la Jefatura de Tráfico, a la que se acompañarán los documentos que se establecen en el anexo XVII.

La Jefatura de Tráfico, a la vista de los documentos presentados, concederá, si procede, un permiso temporal cuyo modelo y contenido se ajustarán a lo dispuesto en el anexo XVII.

4. Los conductores de los vehículos amparados por este permiso temporal deberán llevar, en unión de dicho documento, el boletín de circulación a que se refiere el artículo 45 del presente Reglamento en el que se hará constar, además de los datos que en el mismo se indican, la matrícula ordinaria del vehículo. Asimismo, deberán llevar la tarjeta de inspección técnica con el reconocimiento en vigor o el certificado de características.

Los conductores de los vehículos amparados por este tipo de permisos deberán respetar las condiciones de circulación que se establecen en los apartados 2 y 3 del artículo 46 del presente Reglamento.

Subsección 3.^a Permisos temporales para vehículos de museos y de colecciones museográficas

Artículo 48 bis. *Supuestos y requisitos para su concesión.*

1. Las personas naturales o jurídicas titulares de museos o de colecciones museográficas de vehículos históricos, podrán obtener de la Jefatura de Tráfico, permisos temporales que habilitarán a sus vehículos para transitar por el territorio nacional a los efectos de traslado entre instalaciones, mantenimiento, exhibición en acontecimientos o pruebas autorizadas o análogas circunstancias justificadas, cuya finalidad será la protección y exhibición de dicho patrimonio automovilístico.

2. Estos permisos se concederán por el plazo improrrogable de un año, contado desde el día primero del mes siguiente a la fecha de su expedición, y los vehículos deberán llevar las placas previstas para los permisos temporales de empresas para vehículos no matriculados en España. Sus titulares están obligados a entregar los permisos y las placas correspondientes en una Jefatura de Tráfico, dentro de los cinco días siguientes contados a partir de la fecha en que haya terminado el plazo de validez.

3. Cada permiso, que ampara la circulación no simultánea de vehículos, cualquiera que sea su marca y categoría, se solicitará en modelo oficial, al que se acompañarán los documentos que se establecen en el anexo XVII. La Jefatura de Tráfico, a la vista de los documentos presentados, concederá, si procede, un permiso temporal cuyo modelo y contenido se ajustarán a lo dispuesto en el anexo XVII.

4. Los vehículos que circulen al amparo del permiso a que se refiere este artículo deberán ser conducidos, como norma general, por el titular del permiso o persona autorizada por el mismo, que deberá portar la correspondiente autorización temporal de circulación.

5. Las personas conductoras de los vehículos amparados por el permiso temporal a que se refiere este artículo deberán llevar, en unión de dicho documento, el correspondiente "Boletín de Circulación" en las condiciones establecidas en el artículo 45.

CAPÍTULO VII

Placas de matrícula

Artículo 49. *Caracteres, dimensiones y otros requisitos.*

1. Las placas de matrícula deben cumplir con lo establecido en el anexo XVIII del presente real decreto. Asimismo, deberán ser conformes con los requisitos técnicos establecidos en el Real Decreto 885/2020, de 6 de octubre, por el que se establecen los requisitos para la comercialización y puesta en servicio de placas de matrícula para vehículos de motor y remolques, y por el que se modifica el Reglamento General de Vehículos, aprobado por el Real Decreto 2822/1998, de 23 de diciembre.

El número de placas de matrícula que debe llevar cada vehículo, así como su ubicación en el mismo, se ajustarán a lo dispuesto en el citado anexo.

2. El número de manipulador, asignado por el fabricante y dado de alta en el Registro de Vehículos de la Dirección General de Tráfico constará en el anverso de todas las placas, en el centro del borde izquierdo, en posición vertical, de acuerdo con lo especificado en el referido anexo.

3. El nombre del fabricante o marca registrada aparecerá en el anverso de las placas de serie junto al centro del borde superior y dentro de un rectángulo horizontal de 5 milímetros de altura y 35 milímetros de ancho, en el mismo color que los caracteres impresos en la matrícula o en el bordón de la misma en el caso de placas embutidas.

4. Queda prohibido que en las placas de matrícula se coloquen, inscriban o pinten adornos, signos u otros caracteres distintos de los señalados en el anexo XVIII, incluida la publicidad en el interior de las mismas. Se autoriza la utilización de un apéndice distinto de la propia placa y situado en la parte inferior a la misma o de un marco ajeno a la propia placa, el cual podrá ir grabado en la parte inferior con publicidad, siempre y cuando su contorno no exceda de 26 milímetros al borde del exterior de la placa. Asimismo, se prohíbe que en las partes anterior y posterior de los vehículos se coloquen placas complementarias no autorizadas o se fijan o pinten marcas o distintivos que por su forma, color y caracteres dificulten la legibilidad o puedan inducir a confusión con los caracteres reglamentarios de las placas de matrícula.

CAPÍTULO VIII

Circulación internacional de los vehículos

Artículo 50. *Placas de matrícula, distintivos y documentación.*

1. Vehículos a motor matriculados en España y sus remolques:

a) Todo vehículo a motor matriculado en España que haya de circular por las vías públicas del extranjero deberá llevar, en su parte posterior, además de la placa de matrícula nacional, el signo distintivo de su nacionalidad española. En el caso de que el vehículo a motor vaya seguido de uno o más remolques, tanto la matrícula como el signo distintivo deberán figurar, además, en la parte posterior del remolque único o último.

El signo distintivo de la nacionalidad española del vehículo se ajustará en cuanto a sus caracteres, dimensiones y colocación a lo dispuesto en el anexo XI.

b) Los conductores de los vehículos mencionados deberán llevar el permiso de circulación expedido por las Jefaturas de Tráfico con arreglo al artículo 28 de este Reglamento.

2. Vehículos a motor extranjeros matriculados en Estados parte en el Convenio Internacional de Ginebra y sus remolques:

a) De conformidad con lo acordado en el Convenio Internacional de Ginebra, de 19 de septiembre de 1949, sobre circulación por carretera, los vehículos a motor matriculados en cualquiera de los Estados parte en el mismo podrán circular por las vías públicas españolas cuando lleven en su parte posterior, al menos, e inscrito en una placa o en el propio vehículo, el número de matrícula atribuido a éste por la autoridad competente de su país. Cuando vaya seguido de uno o de varios remolques, el remolque único o último habrá de llevar a su vez, en su parte posterior, el número de matrícula del vehículo tractor o un número de matrícula propio.

La composición del número de matrícula y la forma en que ésta haya de exhibirse son las determinadas en el anejo 3 del referido Convenio Internacional.

Salvo en aquellos casos en que figuren inscritos en sus placas de matrícula la sigla distintiva del Estado de la Unión Europea al que pertenecen y el símbolo representativo de la bandera de aquélla de acuerdo con la reglamentación que se recoge en el anexo I, los vehículos a motor aludidos deberán llevar, además, en su parte posterior el signo distintivo de la nacionalidad de su matrícula. Cuando vaya seguido de uno o de varios remolques, el signo distintivo deberá repetirse detrás del remolque único o último.

El signo distintivo de la nacionalidad extranjera del vehículo se ajustará en cuanto a sus caracteres, dimensiones y colocación a lo dispuesto en el anexo XI.

b) Los conductores de los vehículos a motor a que se refiere este apartado deberán ser portadores del certificado de matrícula, expedido por las autoridades competentes de su país o por una asociación legalmente habilitada al efecto.

En estos certificados deberá figurar, por lo menos, el número de matrícula del vehículo, el nombre o marca del constructor de éste, el número de fabricación y el número de serie del constructor y la fecha en que el vehículo fue primeramente matriculado, así como el nombre, apellidos y domicilio permanente del titular del certificado.

Los certificados de matrícula expedidos en las condiciones precedentes serán aceptados en España como presunción legal de la exactitud de los datos correspondientes.

c) Los vehículos a motor que procedentes de Estados parte en el Convenio hayan de circular por España deberán llevar las siguientes marcas de identificación:

1. El nombre o marca del fabricante.
2. En el chasis o, a falta de chasis, en la carrocería, el número de identificación o de serie del fabricante.
3. En el motor, el número de fabricación del motor, si el fabricante lo estampa en él.

Para los remolques, las indicaciones mencionadas en los números 1 y 2, o bien una marca de identificación asignada al remolque por la autoridad competente del país de procedencia.

Las marcas mencionadas deberán estar en lugares accesibles y ser fácilmente legibles y de difícil modificación o supresión.

3. Vehículos a motor extranjeros matriculados en Estados que no sean parte del Convenio Internacional de Ginebra y sus remolques:

Los vehículos a motor matriculados en cualquiera de los Estados que no sean parte del de Ginebra, de 19 de septiembre de 1949, podrán circular en España bien en las condiciones previstas en el apartado anterior, bien en las establecidas en el Convenio Internacional de Viena de 8 de noviembre de 1968 si se trata de Estados parte en este Convenio, o en las que se indiquen en particulares Convenios Internacionales.

El signo distintivo de la nacionalidad extranjera de los vehículos pertenecientes al Convenio Internacional de Viena se ajustará en cuanto a sus caracteres, dimensiones y colocación a lo dispuesto en el anexo XI y, en su caso, a la reglamentación que se recoge en el anexo I.

CAPÍTULO IX

Nulidad, anulación, pérdida de vigencia y suspensión cautelar de las autorizaciones de circulación

Artículo 51. *Procedimientos y recursos.*

1. Las normas específicas contenidas en este Título IV sobre tramitación de las autorizaciones de circulación de los vehículos, se aplicarán sin perjuicio de lo dispuesto en el Título VI de la Ley 30/1992, de 26 de noviembre, de Régimen Jurídico de las Administraciones Públicas y del Procedimiento Administrativo Común.

2. Las autorizaciones administrativas de circulación reguladas en el presente Título podrán ser objeto de nulidad o anulación de acuerdo con lo dispuesto en los artículos 62 a 67 de la Ley 30/1992, de 26 de noviembre, de Régimen Jurídico de las Administraciones Públicas y del Procedimiento Administrativo Común, debiendo ajustarse el procedimiento a lo establecido en el Título VII de la citada Ley.

3. Las mencionadas autorizaciones podrán ser declaradas caducadas o perdida su vigencia cuando, después de otorgarlas, se acredite que han desaparecido los requisitos que se exigían para ello.

Antes de dictar resolución acordando su pérdida de vigencia o caducidad, el órgano competente de la Administración notificará al interesado la presunta carencia del requisito exigido, concediéndole un plazo máximo de dos meses para acreditar su existencia. Transcurrido el plazo concedido sin que se haya acreditado que se reúnen los requisitos que se exigen para obtener la autorización, se dictará resolución acordando dicha pérdida de vigencia o caducidad.

Sin perjuicio de los recursos que contra la misma puedan interponerse, el titular de una autorización caducada o que haya perdido su vigencia podrá obtenerla de nuevo si acredita la concurrencia de los requisitos exigidos para su otorgamiento, a través del procedimiento correspondiente.

4. En el curso de los procedimientos de declaración de nulidad, anulación y pérdida de vigencia o caducidad de las autorizaciones administrativas de circulación de los vehículos, podrá acordarse la suspensión cautelar de la autorización en cuestión, cuando su mantenimiento entrañe un grave peligro para la seguridad del tráfico o perjudique notoriamente el interés público.

5. Contra las resoluciones de los Jefes de Tráfico en materia de autorizaciones administrativas relativas a vehículos, podrá interponerse por los interesados recurso ordinario en el plazo de un mes que resolverá la Dirección General de Tráfico, y se sustanciará de acuerdo con lo dispuesto en el capítulo II, del Título VII de la Ley 30/1992, de 26 de noviembre.

Las resoluciones que pongan fin a la vía administrativa serán recurribles ante el órgano jurisdiccional contencioso-administrativo.

ANEXO I

REGLAMENTACIÓN VIGENTE

1. Relación entre artículos del Reglamento General de Vehículos y reglamentación vigente

Artículo del Reglamento	Párrafo	Materia	Legislación aplicable
Disposición Adicional Tercera		Seguro Obligatorio de Responsabilidad Civil	Ley 30/1995, de 8.11.
1	1	Homologación de tipo	RD 2140/85, RD 2406/85, RD 2028/86, OM 10.07.84, OM 28.03.85, OM 20.09.85, OM 27.12.85, OM 28.10.91, OM 28.12.93, OM 09.03.95.
2		Registro de Vehículos	LO 5/1992, de 29-10, Ley 30/1992, de 26-11, OM 26.07.94.

BOLETÍN OFICIAL DEL ESTADO
LEGISLACIÓN CONSOLIDADA

Artículo del Reglamento	Párrafo	Materia	Legislación aplicable
3		Conceptos básicos	RD 2140/85, RD 2406/85, RD 2028/86, OM 10.07.84, OM 28.03.85, OM 20.09.85, OM 27.12.85, OM 28.10.91, OM 28.12.93, OM 09.03.95.
4		Clasificación de vehículos	RD 2140/85, RD 2406/85, RD 2028/86, OM 10.07.84, OM 28.03.85, OM 20.09.85, OM 27.12.85, OM 28.10.91, OM 28.12.93, OM 09.03.95.
5		Homologación de tipo y exenciones	RD 2140/85, RD 2028/86, OM 20.09.85.
6		Homologación Componentes	RD 2028/86.
7		Reformas de importancia	RD 2140/85, RD 1457/86, RD 736/88.
8	1	Placas e inscripciones reglamentarias	RD 2140/85, RD 2028/86.
8	2	Modificación de placas e inscripciones reglamentarias	RD 736/88.
9		Compatibilidad	RD 2140/85, RD 2028/86, RD 736/88, OM 20.9.85.
10		Inspección Técnica de Vehículos	RD 1987/85, RD 2042/94, OM 13.11.96.
11	1	Campo de visión del conductor	RD 2028/86.
11	2	Retrovisores	RD 2028/86.
11	3	Vidrios de seguridad	RD 2028/86.
11	4	Limpia y lavaparabrisas	RD 2028/86.
11	4	Antihielo y antivaho	RD 2028/86.
11	5	Equipo de dirección y protección contra el volante	RD 2028/86.
11	6	Marcha atrás	RD 2028/86.
11	7	Avisadores acústicos	RD 2028/86.
11	8	Mandos, indicadores y testigos	RD 2028/86.
11	9	Protección contra órganos mecánicos y su equipo complementario	RD 2028/86.
11	10	Depósitos de carburante	RD 2028/86.
11	11	Indicador de velocidad	RD 2028/86.
11	12	Limitador de velocidad	RD 2028/86, RD 2484/94.
11	12	Tacógrafo	RD 2028/86, RD 2242/96, OM 16.11.81, OM 16.11.81, OM 24.9.82, OM 14.10.82, OM 11.7.83, OM 11.7.83, R 3821/85/CEE, R 3314/90/CEE, R 3572/90/CEE, R 3688/92/CEE, R 2479/95/CEE.
11	13	Anclajes de cinturones de seguridad	RD 2028/86.
11	13	Cinturones de seguridad y dispositivos de retención	RD 2028/86.
11	14	Apoyacabezas	RD 2028/86.
11	15	Protección contra la utilización no autorizada	RD 2028/86.
11	16	Protección trasera	RD 2028/86, OM 25.5.82, OM 25.3.83.
11	17	Protección lateral	RD 2028/86.
11	18	Protección delantera	RD 2028/86.
11	19	Compatibilidad electromagnética (Antiparasitado)	RD 2028/86.
11	19	Emisiones	D 3025/74, RD 2028/86.
11	19	Humos	D 3025/74, RD 2028/86.
11	19	Ruidos	RD 2028/86.
12	1	Acondicionamiento interior y exterior	RD 2028/86.
12	2	Anclajes de asientos	RD 2028/86.
12	3	Puertas, cerraduras y bisagras	RD 2028/86.
12	4.1	Vidrios de seguridad	RD 2028/86.
12	5.1	Neumáticos y neumáticos de uso temporal	RD 2028/86, OM 28.12.88, OM 25.4.95, OM 16.1.96.
12	5.2	Neumáticos especiales	RD 2028/86.
12	6	Dispositivos antiproyección	RD 2028/86.

BOLETÍN OFICIAL DEL ESTADO
LEGISLACIÓN CONSOLIDADA

Artículo del Reglamento	Párrafo	Materia	Legislación aplicable
12	8.1, 2, 3, 4 y 5	Frenado	RD 2028/86.
12	9	Mercancías peligrosas. Internacional	Acuerdo 30.9.57, OM 20.9.85, OM 30.12.94.
12	9	Mercancías peligrosas. Nacional	RD 74/92, RD 2115/98, OM 20.9.85, OM 30.12.94, OM 7.2.96, OM 16.10.96.
12	9	Mercancías perecederas	Acuerdo 1.9.70, RD 2312/85, RD 2483/86, OM 6.7.93, Anuncio 19.2.96.
12	9	Resistencia de la superestructura	RD 2028/86.
12	9	Transporte de viajeros	RD 2028/86.
12	9	Transporte escolar y de menores	RD 2296/83, OM 26.10.83.
13	1, 2 y 3	Compatibilidad tractor-remolque	RD 2028/86, OM 20.9.85.
14		Masas y dimensiones	RD 2028/86.
15, 16 y 17		Dispositivos de alumbrado y señalización	RD 2028/86.
18	2	Señales en los vehículos	Convenio de Ginebra de 19.9.49, RD 763/79, RD 1596/82, RD1753/84, RD 1987/85, RD 2028/86, OM 17.7.78, OM 13.9.78, OM 27.1.82, OM 25.10.90, OM 7.2.96.
19		Accesorios, repuestos y herramientas	RD 2028/86.
19		Extintores	OM 30.7.75, OM 31.5.82, OM 26.10.83, OM 31.5.85.
21	1	Homologación de tipo	RD 2140/85, RD 2028/86, RD 736/88, OM 10.7.84, OM 28.3.85, OM 27.12.85, OM 28.10.91, OM 28.12.93, OM 9.3.95.
21	2	Dispositivos de alumbrado y señalización	RD 2028/86.
22	3	Dispositivos de alumbrado y señalización	RD 2028/86.
22	4 y 6	Homologación	RD 2406/85.
23	5	Dispositivos de alumbrado y señalización	RD 2028/86.
24		Dispositivos de alumbrado y señalización	RD 2028/86.
25	2	Tarjeta ITV o Certificado de características de ciclomotor	RD 2140/85, RD 2028/86, OM 10.7.84
26	1 b)	Tarjeta ITV o Certificado de características de ciclomotor	RD 2140/85, RD 2028/86, OM 10.7.84.
28	2	Inscripción maquinaria agrícola	OM 28.5.87.
28	2	Certificado para matrícula de vehículos	OM 30.5.89.
30	1	Duplicado tarjeta ITV	RD 1987/85, RD 2140/85.
30	3	Inscripción maquinaria agrícola	OM 28.5.87.
32	1 y 3	Inscripción maquinaria agrícola	OM 28.5.87.
33	1 y 3	Inscripción maquinaria agrícola	OM 28.5.87.
35	1	Inscripción maquinaria agrícola	OM 28.5.87.
35	2	Inspección técnica de vehículos	RD 1987/85, RD 2042/94.
35	3	Vehículos abandonados	Ley 10/98, de 21.04. OM 14.2.74.
36		Inscripción maquinaria agrícola	OM 28.5.87.
38		Inscripción maquinaria agrícola	OM 28.5.87.
38		Inspección técnica de vehículos	RD 1987/85, RD 2042/94.
39	4 y 6	Matrícula diplomática	RD 2140/85, OM 15.7.77.
40	6	Matrícula turística	RD 1571/93.
41		Vehículos históricos	RD 1247/95.
49	1	Placas de matrícula	RD 2100/76, RD 2028/86, OM 31.7.72, OM 28.9.72, OM 9.5.77, OM 20.9.85, OM 27.9.91.
50	2 y 3	Circulación internacional de los vehículos	R 2411/98/CEE.

2. Relación entre reglamentación vigente y artículos del Reglamento General de Vehículos

I. Leyes

Reglamentación	Artículos afectados
Ley Orgánica 5/1992, de 29 de octubre, de regulación del tratamiento automatizado de los datos de carácter personal («BOE» 31-10-92).	2
Ley 30/1992, de 26 de noviembre, de Régimen Jurídico de las Administraciones Públicas y del Procedimiento Administrativo Común («BOE» 27-11-92).	2
Ley 30/1995, de 8 de noviembre, de Ordenación y supervisión de los Seguros Privados («BOE» 9.9.95).	Disposición Adicional Tercera
Ley 10/1998, de 21 de abril, de Residuos.	35.3

II. Reales Decretos

Reglamentación	Artículos afectados
Decreto 3025/74, de 9 de agosto. «Sobre limitación de la contaminación atmosférica producida por los vehículos automóviles» («BOE» 7.11.74)	11.19
RD 2100/76, de 10 de agosto. «Fabricación, importación, venta y utilización de piezas, elementos o conjuntos para reparaciones de automóviles» («BOE» 9-9-76)	49.1
RD 763/79, de 15 de marzo. «Reglamento Nacional de los Servicios Urbanos e Interurbanos de Transportes en Automóviles Ligeros» («BOE» 13-4-79)	18.2
RD 1596/82, de 18 de junio. «Reglamento para la aprobación de modelo de taxímetros» («BOE» 23-7-82)	18.2
RD 2296/83, de 25 de agosto. «Tráfico y circulación de vehículos escolares y de menores» («BOE» 27-8-83)	12.9
RD 1753/84, de 30 de agosto. «Aprueba el Reglamento regulador de las escuelas particulares de conductores de vehículos a motor» («BOE» 3-10-84)	18.2
RD 1987/85, de 24 de septiembre. «Normas generales de instalación y funcionamiento de las Estaciones ITV» («BOE» 28-10-85)	10-18.2-30.1-35.2-38
RD 2312/85, de 24 de septiembre. «Por el que se aprueban las normas de homologación, ensayo e inspección del acondicionamiento térmico de los vehículos de transportes de mercancías percederas» («BOE» 13-12-85)	12. 9
RD 2140/85, de 9 de octubre. «Homologación de tipos de vehículos automóviles, remolques y semirremolques, así como de partes y piezas de dichos vehículos» («BOE» 19-11-85 y 18-12-85)	1.1 -3 -4 -5 -7 -8.1 -9 -21.1 -25.2 -26.1b -30.1 -39.4 -39.6.
RD 2406/85, de 20 de noviembre. «Declara de obligado cumplimiento las especificaciones técnicas de las bicicletas y su homologación por parte del Ministerio de Industria y Energía» («BOE» 30-12-85)	1.1-3-4-22.4-22.6
RD 1457/86, de 10 enero. «Regula la actividad industrial y la prestación de servicios en los talleres de reparación de vehículos automóviles, de sus equipos y componentes» («BOE» 16-7-86)	7
RD 2028/86, de 6 de junio. «Normas para la aplicación de determinadas directivas de la CEE, relativas a la homologación de tipos de vehículos automóviles, remolques y semirremolques, así como de partes y piezas de dichos vehículos» («BOE 2-10-86 y 21-6-96)	1.1 -3 -4 -5 -6 -8.1 -9 -11.1 -11.2 -11.3 -11.4 -11.5 -11.6 -11.7 -11.8 -11.9 -11.10 -11.11 -11.12 -11.13 -11.14 -11.15 -11.16 -11.17 -11.18 -11.19 -12.1 -12.2 -12.3 -12.4.1 -12.5.1 -12.5.2 -12.6 -12.8.1 -12.8.2 -12.83 -12.8.4 -12.8.5 -12.9 -13.1 -13.2 -13.3 -14 -15 -16 -17 -18.2 -19 -21.1 -21.2 -22.3 -23.5 -24 -25.2 -26.1b -49.1
RD 2483/86, de 14 de noviembre. «Por el que se aprueba la reglamentación técnico-sanitaria sobre Condiciones Generales de Transporte Terrestre de Alimentos y Productos Alimentarios a Temperatura Regulada» («BOE» 5-12-86)	12.9
RD 736/88, de 8 de julio. «Regula la tramitación de reformas de importancia de vehículos de carretera y se modifica el artículo 252 del Código de la Circulación» («BOE» 16-7-88)	7 -8.2 -9 -21.1
RD 74/92, de 31 de enero. «Aprueba el Reglamento Nacional de Transporte de Mercancías Peligrosas por Carretera» («BOE» 22-2-92)	12.9

BOLETÍN OFICIAL DEL ESTADO
LEGISLACIÓN CONSOLIDADA

Reglamentación	Artículos afectados
RD 1571/93, de 10 de septiembre. «Adapta la reglamentación de la matriculación turística a las consecuencias de la armonización fiscal del mercado interior» («BOE» 15-9-93)	40.6
RD 2042/94, de 14 de octubre. «Regula la inspección técnica de vehículos» («BOE» 17-11-94)	10 -35.2 -38
RD 2484/94, de 23 de diciembre. «Regula la utilización, instalación y comprobación de funcionamiento de dispositivos de limitación de velocidad en determinadas categorías de vehículos» («BOE» 21-1-95)	11.12
RD 1247/95, de 14 de julio. «Aprueba el Reglamento de Vehículos Históricos» («BOE» 9-8-95)	41
RD 2242/96, de 18 de octubre. «Normas sobre tiempos de conducción y descanso y sobre el uso del tacógrafo en el sector de los transportes por carretera en aplicación de los Reglamentos (CEE) 3820/85 y 3821/85» («BOE» 26-10-96)	11.12
RD 2115/98, de 2 de octubre. «Transporte de mercancías peligrosas por carretera» («BOE» 16-10-98)	12.9

III. Reglamento CEE y otra Reglamentación internacional

Reglamentación	Artículos afectados
Convenio de Ginebra, de 19 de septiembre de 1949 («BOE» 12-4-58)	18.2
Acuerdo de 1 de septiembre de 1970, sobre Transporte Internacional de Mercancías Perecederas («BOE» 22-11-76)	12.9
Reglamento 3821/85/CEE, de 20 de diciembre de 1985. «Relativo al aparato de control en el sector de los transportes por carretera» («DOCE» 31-12-85)	11.12
Reglamento 3314/90/CEE, 16 de noviembre de 1990. «Adapta al progreso técnico el Reglamento (CEE) N.º 3821/85 del Consejo relativo al aparato de control en el sector de los transportes por carretera» («DOCE» 17-11-90)	11.12
Reglamento 3572/90/CEE, de 4 de diciembre de 1990. «Modifica, en razón de la unificación alemana, determinados Reglamentos, Directivas y Decisiones en el sector de los transportes por carretera, por ferrocarril y por vía navegable» («DOCE» 17-12-90)	11.12
Reglamento 3688/92/CEE, de 21 de diciembre de 1992. «Adapta al progreso técnico el Reglamento (CEE) N.º 3821/85 del Consejo relativo al aparato de control en el sector de los transportes por carretera» («DOCE» 22-12-92)	11.12
Reglamento 2479/95/CEE, de 25 de octubre de 1995. «Adapta al progreso técnico el Reglamento (CEE) N.º 3821/85 del Consejo relativo al aparato de control en el sector de los transportes por carretera» («DOCE» 26-10-95)	11.12
ADR. «Acuerdo Europeo de 30 de septiembre de 1957, sobre Transporte Internacional de Mercancías Peligrosas por Carretera» («BOE» 10-6-97)	12.9
Reglamento 2411/98/CEE, de 3 de noviembre de 1998. «Reconocimiento en circulación intracomunitaria del signo distintivo del Estado miembro de matriculación de los vehículos de motor y sus remolques» («DOCE» 10-11-98)	50.2-50.3

IV. Órdenes ministeriales

Reglamentación	Artículos afectados
OM 31-7-72. «Normalización de las placas de matrícula de los vehículos militares» («BOE» 8-8-72)	49.1
OM 28-9-72. «Normalización de las placas de matrícula de los vehículos pertenecientes al Parque Móvil de la Dirección General de la Guardia Civil y Agrupación de Tráfico» («BOE» 11-10-72)	49.1
OM 14-2-74. «Regula la retirada de la vía pública y el depósito de vehículos automóviles abandonados» («BOE» 25-2-74)	35.3
OM 30-7-75. «Determina las condiciones técnicas que deben reunir los extintores de incendios para ser instalados en vehículos de transporte de personas y mercancías» («BOE» 18-8-75)	19
OM 9-5-77. «Normas complementarias al RD 2100/1976, de 10 de agosto, en lo que se refiere a la actuación de las Jefaturas de Tráfico en relación con los establecimientos dedicados a la venta de placas de matrícula para vehículos automóviles» («BOE» 14-5-77)	49.1
OM 15-7-77. «Nueva redacción al artículo 121 de las Ordenanzas de Aduanas» («BOE» 17-8-77)	39.4-39.6
OM 17-7-78. «Uso de tarifas múltiples en los aparatos taxímetros» («BOE» 25-7-78)	18.2
OM 13-9-78. «Homologación de indicadores luminosos de taxímetros de tarifas múltiples» («BOE» 18-9-78)	18.2

BOLETÍN OFICIAL DEL ESTADO
LEGISLACIÓN CONSOLIDADA

Reglamentación	Artículos afectados
OM 16-11-81. «Montaje, reparación y comprobación de tacógrafos de vehículos» («BOE» 22-12-81)	11.12
OM 16-11-81. «Homologación de tacógrafos» («BOE» 13-1-82)	11.12
OM 27-1-82. «Homologación de placas de señalización para vehículos de más de 12 metros de longitud» («BOE» 12-2-82)	18.2
OM 25-5-82. «Homologación de dispositivos de protección contra el empotramiento para vehículos dedicados al transporte de mercancías» («BOE» 5-7-82)	11.16
OM 31-5-82. «Aprueba la instrucción técnica complementaria MIE-AP5 del Reglamento de Aparatos a Presión sobre extintores de incendios» («BOE 23-6-82)	19
OM 24-9-82. «Autorización de talleres para la instalación, reparación, comprobación y revisión periódica de tacógrafos» («BOE» 6-10-82)	11.12
OM 14-10-82. «Control e inspección de tacógrafos» («BOE» 23-10-82)	11.12
OM 25-3-83. «Modifica la de 25 de mayo de 1982, sobre homologación de dispositivos de protección contra el empotramiento para vehículos de transporte de mercancías» («BOE 6-4-83)	11.16
OM 11-7-83. «Modifica la Orden de 14 de octubre de 1982, de control e inspección de tacógrafos» («BOE 20-7-83)	11.12
OM 11-7-83. «Extiende la designación como instaladores de tacógrafos a los carroceros de autobuses y autocares» («BOE 20-7-83)	11.12
OM 11-7-83. «Normas sobre precintos, placa de montaje y libro de registro de tacógrafo» («BOE» 20-7-83)	11.12
OM 26-10-83. «Aprueba las especificaciones técnicas a que se refiere el apartado 3 del artículo 4 del Real Decreto 2296/83, de 25 de agosto» («BOE 4-11-83)	12.9
OM 26-10-83. «Modifica Instrucción Técnica Complementaria MIE-AP5 sobre extintores de incendios» («BOE» 7-11-83)	19
OM 10-7-84. «Normas y homologación de tipo de ciclomotores» («BOE» 27-7-84)	1.1 -3 -4 -21.1 -25.2 -26.1b
OM 28-3-85. «Modifica la Orden Ministerial de 10 de julio de 1984» («BOE» 8-4-85)	1.1 -3 -4 -21.1
OM 31-5-85. «Modifica Instrucción Técnica Complementaria MIE-AP5 sobre extintores de incendios» («BOE 20-6-85)	19
OM 20-9-85. «Aprueba el Reglamento relativo a las prescripciones uniformes respecto a las características de construcción de caravanas y remolques ligeros» («BOE 27-9-85)	1.1 -3 -4 -5 -9 -13.1 -13.2 -13.3
OM 20-9-85. «Instalación y homologación de placas de matrícula para vehículos de motor y remolques» («BOE» 18-10-85)	49.1
OM 20-9-85. «Construcción, aprobación de tipo, ensayos e inspección de cisternas para el transporte de mercancías peligrosas» («BOE» 27-12-85)	12.9
OM 27-12-85. «Modifica la de 10 de julio de 1984, sobre homologación de tipo de ciclomotores» («BOE13-1-86)	1.1 -3 -4 -21.1
OM 28-5-87. 33.3 «Inscripción de máquinas agrícolas en los Registros Oficiales» («BOE 10-7-87)	28.2 -30.3 -32.1 -32.3 -33.1 -35.1 -36 -38
OM 28-12-88. «Regula los manómetros para neumáticos de vehículos automóviles» («BOE 24-1-89)	12.5.1
OM 30-5-89. «Certificados para la matriculación de vehículos» («BOE 16-6-89)	28.2
OM 25-10-90. «Regula los distintivos de los vehículos que realizan transporte» («BOE» 30-10-90)	18.2
OM 27-9-91. «Placas de matrícula de vehículos del Parque Móvil de la Dirección General de la Guardia Civil y Agrupación de Tráfico» («BOE» 12-10-91)	49.1
OM 28-10-91. «Modifica las de 10 de julio de 1984 y 27 de diciembre de 1985 sobre homologación de tipo de ciclomotores» («BOE» 13-11-91)	1.1 -3 -4 -21.1
OM 6-7-93. «Modifica el Anexo del Real Decreto 2312/85, de 24 de septiembre, por el que se aprueban las normas de homologación, ensayo e inspección del acondicionamiento térmico de los vehículos destinados al transporte de mercancías perecederas» («BOE» 20-7-93)	12.9
OM 28-12-93. «Modifica las Órdenes ministeriales de 10 de julio de 1984 y 27 de diciembre de 1985, sobre homologación de ciclomotores» («BOE» 31-12-93)	1.1 -3 -4 -21.1
OM 26-7-94. «Regula los ficheros con datos de carácter personal gestionados por el Ministerio de Justicia e Interior» («BOE» 27-7-94)	2
OM 30-12-94. «Modifica la de 20 de septiembre de 1985, sobre normas de construcción, aprobación de tipo, ensayos e inspección de cisternas para el transporte de mercancías peligrosas» («BOE» 24-1-95)	12.9
OM 9-3-95. «Modifica la Orden ministerial de 10 de julio de 1984, sobre homologación de ciclomotores» («BOE» 22-3-95)	1.1 -3 -4 -21.1
OM 25-4-95. «Regula el control metrológico de los manómetros de uso público para neumáticos de los vehículos automóviles en sus fases de verificación después de reparación o modificación y verificación periódica» («BOE» 19-5-95)	12.5.1
OM 16-1-96. «Regula el control metrológico del Estado sobre manómetros electrónicos de uso público para neumáticos de vehículos automóviles» («BOE» 30-1-96)	12.5.1

Reglamentación	Artículos afectados
OM 7-2-96. «Modifica los anexos A y B del Reglamento Nacional de Transporte de Mercancías Peligrosas por carretera (TPC) aprobado por el Real Decreto 74/92, de 31 de enero» («BOE» 20-2-96)	12.9 -18.2
OM 16-10-96. «Modifica la Orden de 20 de septiembre de 1985, sobre normas de construcción, aprobación de tipo, ensayo e inspección de cisternas para el transporte de mercancías peligrosas» («BOE» 5-11-96)	12.9
OM 13-11-96. «Establece las normas para la inspección técnica de vehículos automóviles y remolques pertenecientes a las Fuerzas Armadas» («BOE» 20-11-96)	10
Anuncio 19-2-96. «Enmiendas a los Anexos I y II del Acuerdo de 1 de septiembre de 1970, sobre Transporte Internacional de Mercancías Perecederas» («BOE» 6-3-96)	12.9

ANEXO II
DEFINICIONES Y CATEGORÍAS DE LOS VEHÍCULOS

A. Definiciones

A efectos de este Reglamento, se considerarán las siguientes definiciones:

Vehículo	Aparato apto para circular por las vías o terrenos a que se refiere el artículo 2 de La Ley sobre Tráfico, Circulación de vehículos a Motor y Seguridad Vial.
Vehículo de tracción animal	Vehículo arrastrado por animales.
Ciclo	Vehículo de dos ruedas por lo menos, accionado por el esfuerzo muscular de las personas que lo ocupan, en particular mediante pedales o manivelas.
Bicicleta	Ciclo de dos ruedas.
Bicicleta de pedales con pedaleo asistido	Bicicletas equipadas con un motor eléctrico auxiliar, de potencia nominal continua máxima inferior o igual a 250 W, cuya potencia disminuya progresivamente y que finalmente se interrumpa antes de que la velocidad del vehículo alcance los 25 km/h o si el ciclista deja de pedalear.
Vehículo a motor	Vehículo provisto de motor para su propulsión. Se excluyen de esta definición los ciclomotores, los tranvías, los vehículos para personas de movilidad reducida, bicicletas de pedales con pedaleo asistido y los vehículos de movilidad personal.
Ciclomotor	Tienen la consideración de ciclomotores los vehículos que se definen a continuación:
Ciclomotor de dos ruedas	Vehículo de dos ruedas, provisto de un motor de cilindrada no superior a 50 cm ³ , si es de combustión interna, y con una velocidad máxima por construcción no superior a 45 km/h.
Ciclomotor de tres ruedas	Vehículo de tres ruedas, provisto de un motor de cilindrada no superior a 50 cm ³ , si es de combustión interna, y con una velocidad máxima por construcción no superior a 45 km/h.
Cuatriciclo ligero	Definido conforme a lo dispuesto en el anexo I del Reglamento (UE) n.º 168/2013 del Parlamento Europeo y del Consejo, de 15 de enero de 2013, para la categoría L6e.
Cuatriciclo pesado	Definido conforme a lo dispuesto en el anexo I del Reglamento (UE) n.º 168/2013 del Parlamento Europeo y del Consejo, de 15 de enero de 2013, para la categoría L7e.
Ciclo de motor	Definido conforme a lo dispuesto en el anexo I del Reglamento (UE) n.º 168/2013 del Parlamento Europeo y del Consejo, de 15 de enero de 2013, para la categoría L1e-A.
Vehículo de movilidad personal	Vehículo de una o más ruedas dotado de una única plaza y propulsado exclusivamente por motores eléctricos que pueden proporcionar al vehículo una velocidad máxima por diseño comprendida entre 6 y 25 km/h. Sólo pueden estar equipados con un asiento o sillín si están dotados de sistema de autoequilibrado. Se excluyen de esta definición los Vehículos sin sistema de autoequilibrado y con sillín, los vehículos concebidos para competición, los vehículos para personas con movilidad reducida y los vehículos con una tensión de trabajo mayor a 100 VCC o 240 VAC, así como aquellos incluidos dentro del ámbito del Reglamento (UE) n.º 168/2013 del Parlamento Europeo y del Consejo, de 15 de enero de 2013.
Tranvía	Vehículo que marcha por raíles instalados en la vía.
Vehículo para personas de movilidad reducida	Vehículo cuya tara no sea superior a 350 kg, y que, por construcción, no puede alcanzar en llano una velocidad superior a 45 km/h, proyectado y construido especialmente (y no meramente adaptado) para el uso de personas con alguna disfunción o incapacidad física. En cuanto al resto de sus características técnicas se les equipará a los ciclomotores de tres ruedas.
Automóvil	Vehículo de motor que sirve, normalmente, para el transporte de personas o cosas, o de ambas a la vez, o para la tracción de otros vehículos con aquel fin. Se excluyen de esta definición los vehículos especiales.

BOLETÍN OFICIAL DEL ESTADO
LEGISLACIÓN CONSOLIDADA

Motocicleta	Tienen la consideración de motocicletas los automóviles que se definen en los dos epígrafes siguientes:
Motocicletas de dos ruedas	Vehículos de dos ruedas sin sidecar, provistos de un motor de cilindrada superior a 50 cm ³ , si es de combustión interna, y/o con una velocidad máxima por construcción superior a 45 km/h.
Motocicletas con sidecar	Vehículos de tres ruedas asimétricas respecto a su eje medio longitudinal, provistos de un motor de cilindrada superior a 50 cm ³ , si es de combustión interna, y/o con una velocidad máxima por construcción superior a 45 km/h.
Vehículo de tres ruedas	Automóvil de tres ruedas simétricas, provisto de un motor de cilindrada superior a 50 cm ³ , si es de combustión interna, y/o con una velocidad máxima por construcción superior a 45 km/h.
Turismo	Automóvil destinado al transporte de personas que tenga, por lo menos, cuatro ruedas y que tenga, además del asiento del conductor, ocho plazas como máximo.
Autobús o autocar	Automóvil que tenga más de 9 plazas incluida la del conductor, destinado, por su construcción y acondicionamiento, al transporte de personas y sus equipajes. Se incluye en este término el trolebús, es decir, el vehículo conectado a una línea eléctrica y que no circula por raíles.
Autobús o autocar articulado	Autobús o autocar compuesto por dos partes rígidas unidas entre sí por una sección articulada. En este tipo de vehículos, los compartimentos para viajeros de cada una de ambas partes rígidas se comunican entre sí. La sección articulada permite la libre circulación de los viajeros entre las partes rígidas. La conexión y disyunción entre las dos partes únicamente podrá realizarse en el taller.
Autobús o autocar de dos pisos	Autobús o autocar en el que los espacios destinados a los pasajeros están dispuestos, al menos parcialmente, en dos niveles superpuestos, de los cuales el superior no dispone de plazas sin asiento.
Camión	Automóvil con cuatro ruedas o más, concebido y construido para el transporte de mercancías, cuya cabina no está integrada en el resto de la carrocería y con un máximo de 9 plazas, incluido el conductor.
Furgón/Furgoneta	Automóvil con cuatro ruedas o más, concebido y construido para el transporte de mercancías, cuya cabina está integrada en el resto de la carrocería y con un máximo de 9 plazas, incluido el conductor.
Tractocamión	Automóvil concebido y construido para realizar, principalmente, el arrastre de un semirremolque.
Remolque	Vehículo no autopropulsado diseñado y concebido para ser remolcado por un vehículo de motor.
Remolque de enganche o remolque completo	Remolque de, al menos, dos ejes y un eje de dirección como mínimo, provisto de un dispositivo de remolque que puede desplazarse verticalmente (en relación al remolque), que no transmita al vehículo de tracción una carga significativa (menos de 100 kg.)
Remolque con eje central	Remolque provisto de un dispositivo de enganche que no puede desplazarse verticalmente (en relación al remolque) y cuyo(s) eje(s) esté(n) situado(s) próximo(s) al centro de gravedad del vehículo (cuando la carga esté repartida uniformemente) de forma que sólo se transmita al vehículo de tracción una pequeña carga estática vertical.
Semirremolque	Vehículo no autopropulsado diseñado y concebido para ser acoplado a un automóvil, sobre el que reposará parte del mismo, transfiriéndole una parte sustancial de su masa.
Caravana	Remolque o semirremolque concebido y acondicionado para ser utilizado como vivienda móvil, permitiéndose el uso de su habitáculo cuando el vehículo se encuentra estacionado.
Vehículo articulado	Automóvil constituido por un vehículo de motor acoplado a un semirremolque.
Tren de carretera	Automóvil constituido por un vehículo de motor enganchado a un remolque.
Conjunto de vehículos	Un tren de carretera, o un vehículo articulado.
Vehículo acondicionado	Cualquier vehículo cuyas superestructuras fijas o móviles estén especialmente equipadas para el transporte de mercancías a temperaturas dirigidas y en el que el espesor de cada pared lateral, incluido el aislamiento, sea de 45 mm., como mínimo.
Derivado de turismo	Automóvil destinado a servicios o a transporte exclusivo de mercancías, derivado de un turismo del cual conserva la carrocería y dispone únicamente de una fila de asientos.
Vehículo mixto adaptable	Automóvil especialmente dispuesto para el transporte, simultáneo o no, de mercancías y personas hasta un máximo de 9, incluido el conductor, y en el que se puede sustituir eventualmente la carga, parcial o totalmente, por personas mediante la adición de asientos.
Autocaravana	Vehículo construido con propósito especial, incluyendo alojamiento vivienda y conteniendo, al menos, el equipo siguiente asientos y mesa, camas o literas que puedan ser convertidos en asientos, cocina y armarios o similares. Este equipo estará rígidamente fijado al compartimento vivienda los asientos y la mesa pueden ser diseñados para ser desmontados fácilmente.
Vehículos todo terreno	Cualquier vehículo automóvil se considerará Todo Terreno si cumple las definiciones que indica la Directiva 92/53 en su anexo II punto 4.

BOLETÍN OFICIAL DEL ESTADO
LEGISLACIÓN CONSOLIDADA

Vehículo especial	Vehículo, autopropulsado o remolcado, concebido y construido para realizar obras o servicios determinados y que, por sus características, está exceptuado de cumplir alguna de las condiciones técnicas exigidas en este Reglamento o sobrepasa permanentemente los límites establecidos en el mismo para masas o dimensiones, así como la maquinaria agrícola y sus remolques.
Tractor agrícola	Vehículo especial autopropulsado, de dos o más ejes, concebido y construido para arrastrar, empujar, llevar o accionar aperos, maquinaria o remolques agrícolas.
Motocultor	Vehículo especial autopropulsado, de un eje, dirigible por manceras por un conductor que marche a pie. Ciertos motocultores pueden, también, ser dirigidos desde un asiento incorporado a un remolque o máquina agrícola o a un apero o bastidor auxiliar con ruedas.
Tractocarro	Vehículo especial autopropulsado, de dos o más ejes, especialmente concebido para el transporte en campo de productos agrícolas.
Máquina agrícola automotriz	Vehículo especial autopropulsado, de dos o más ejes, concebido y construido para efectuar trabajos agrícolas.
Portador	Vehículo especial autopropulsado, de dos o más ejes, concebido y construido para portar máquinas agrícolas.
Máquina agrícola remolcada	Vehículo especial concebido y construido para efectuar trabajos agrícolas que, para trasladarse y maniobrar debe ser arrastrado o empujado por un tractor agrícola, motocultor, portador o máquina agrícola automotriz. Se excluyen de esta definición los aperos agrícolas, entendiéndose por tales los útiles o instrumentos agrícolas, sin motor, concebidos y construidos para efectuar trabajos de preparación de terreno o laboreo, que, además, no se consideran vehículos a los efectos de este Reglamento, así como también el resto de maquinaria agrícola remolcada de menos de 750 kg. de masa.
Remolque agrícola	Vehículo especial de transporte construido y destinado para ser arrastrado por un tractor agrícola, motocultor, portador o máquina agrícola automotriz. Se incluyen en esta definición a los semirremolques agrícolas.
Tractor de obras	Vehículo especial autopropulsado, de dos o más ejes, concebido y construido para arrastrar o empujar útiles, máquinas o vehículos de obras.
Máquina de obras automotriz	Vehículo especial autopropulsado, de dos o más ejes, concebido y construido para efectuar trabajos de obras.
Máquina de obras remolcada	Vehículo especial concebido y construido para efectuar trabajos de obras, y que, para trasladarse y maniobrar, debe ser arrastrado o empujado por un tractor de obras o una máquina de obras automotriz.
Tractor de servicios	Vehículo especial autopropulsado, de dos o más ejes, concebido y construido para arrastrar o empujar vehículos de servicio, vagones u otros aparatos.
Máquina de servicios automotriz	Vehículo especial autopropulsado, de dos o más ejes, concebido y construido para efectuar servicios determinados.
Máquina de servicios remolcada	Vehículo especial concebido y construido para efectuar servicios determinados, y que, para trasladarse y maniobrar, debe ser arrastrado o empujado por un tractor de servicios o una máquina de servicios automotriz.
Tren turístico	Vehículo especial constituido por un vehículo tractor y uno o varios remolques, concebido y construido para el transporte de personas con fines turísticos, con velocidad máxima limitada y sujeto a las limitaciones de circulación que imponga la autoridad competente en materia de tráfico.
QUAD-ATV	Vehículo especial de cuatro o más ruedas fabricado para usos específicos muy concretos, con utilización fundamentalmente fuera de carretera, con sistema de dirección mediante manillar en el que el conductor va sentado a horcajadas y dotado de un sistema de tracción adecuado al uso fuera de carretera y cuya velocidad puede estar limitada en función de sus características técnicas o uso. Se exceptúan de esta definición los vehículos incluidos en las categorías definidas en las Directivas europeas 92/61/CEE del Consejo, de 30 de junio de 1992, relativa a la recepción de los vehículos a motor de dos o tres ruedas, y 2002/24/CE del Parlamento Europeo y del Consejo, de 18 de marzo de 2002, relativa a la homologación de los vehículos a motor de dos o tres ruedas.
Pick-up	Vehículo cuya masa máxima no es superior a 3.500 kg, en el que las plazas de asiento y la zona de carga no están situadas en un compartimento único.
Vehículo eléctrico (EV)	Vehículo propulsado al menos por uno o más motores eléctricos.
Vehículo eléctrico de baterías (BEV)	Vehículo eléctrico que utiliza como sistemas de almacenamiento de energía de propulsión exclusivamente baterías eléctricas recargables desde una fuente de energía eléctrica exterior. No se excluye la posibilidad de incluir, además, un sistema de frenado regenerativo que cargue las baterías durante las retenciones y frenadas.
Vehículo eléctrico de autonomía extendida (REEV)	Vehículo eléctrico que, reuniendo todas las condiciones de un vehículo eléctrico de baterías, incorpora además un motor de combustión interna.
Vehículo eléctrico de células de combustible (FCV)	Vehículo eléctrico que utiliza exclusivamente energía eléctrica procedente de una pila de combustible de hidrógeno embarcado.
Vehículo eléctrico híbrido de células de combustible (FCHV)	Vehículo eléctrico de células de combustible que equipa, además, baterías eléctricas recargables.

Vehículo híbrido (HV)	Vehículo equipado con un sistema de propulsión que contiene al menos dos categorías diferentes de convertidores de energía de propulsión y al menos dos categorías diferentes de sistemas de almacenamiento de energía de propulsión.
Vehículo eléctrico híbrido (HEV)	Vehículo propulsado por una combinación de motores de combustión y eléctricos.
Vehículo eléctrico híbrido enchufable (PHEV)	Vehículo eléctrico híbrido, provisto de baterías que pueden ser recargadas de una fuente de energía eléctrica exterior, que a voluntad puede ser propulsado sólo por su(s) motor(es) eléctrico(s).
Vehículo de hidrógeno (HICEV)	Vehículo propulsado por motor(es) de combustión de hidrógeno.
Vehículo de uso compartido	Vehículo destinado al alquiler sin conductor dedicado a su uso concatenado e intensivo por un número indeterminado de usuarios dentro de una zona de servicio delimitada. Estará disponible, en cualquier momento, para ser utilizado mediante el empleo de aplicaciones móviles. No se considerarán incluidos en esta definición aquellos vehículos destinados al alquiler sin conductor que no se dediquen exclusivamente a esa modalidad de alquiler.

B. Clasificación por criterios de construcción

(primer grupo de cifras)

01 Vehículo de tracción animal	Vehículo arrastrado por animales.
02 Bicicleta	Es el ciclo de dos ruedas.
03 Ciclomotor	Vehículo de dos o tres ruedas provisto de un motor de cilindrada no superior a 50 cm ³ , si es de combustión interna, y con una velocidad máxima por construcción no superior a 45 km/h. Vehículo de cuatro ruedas cuya masa en vacío sea inferior a 350 kg, no incluida la masa de las baterías en el caso de los vehículos eléctricos, cuya velocidad máxima por construcción no sea superior a 45 km/h y con un motor de cilindrada inferior o igual a 50 cm ³ para los motores de combustión interna, o cuya potencia máxima neta sea inferior o igual a 4 kw para los demás tipos de motores.
04 Motocicleta	Automóvil de dos ruedas o con sidecar
05 Motocarro	Vehículo de tres ruedas dotado de caja o plataforma para el transporte de cosas.
06 Automóvil de tres ruedas	Vehículo de tres ruedas y cuatriciclos.
10 Turismo	Automóvil distinto de la motocicleta, especialmente concebido y construido para el transporte de personas y con capacidad hasta 9 plazas, incluido el conductor.
11 Autobús o autocar MMA ≤ 3.500 kg.	Automóvil concebido y construido para el transporte de más de 9 personas incluido el conductor, cuya masa máxima autoriza no exceda de 3.500 kg.
12 Autobús o autocar MMA > 3.500 kg.	Automóvil concebido y construido para el transporte de más de 9 personas incluido el conductor, cuya masa máxima autoriza excede de 3.500 kg.
13 Autobús o autocar articulado	El compuesto por dos secciones rígidas unidas por otra articulada que las comunica.
14 Autobús o autocar mixto	El concebido y construido para transportar personas y mercancías simultánea y separadamente.
15 Trolebús	Automóvil destinado a transporte de personas con capacidad para 10, o más plazas, incluido el conductor, accionado por motor eléctrico con toma de corriente por trole, que circula por carriles.
16 Autobús o autocar de dos pisos	Autobús o autocar en el que los espacios destinados a los pasajeros están dispuestos, al menos parcialmente, en dos niveles superpuestos, de los cuales el superior no dispone de plazas sin asiento.
17 Pick-up	Vehículo cuya masa máxima no sea superior a 3.500 kg, en el que las plazas de asiento y la zona de carga no están situadas en un compartimento único y cuya altura no sea superior a 2 m.
20 Camión MMA ≤ 3.500 kg.	El que posee una cabina con capacidad hasta 9 plazas, no integrada en resto de la carrocería, y cuya masa máxima autoriza no exceda de 3.500 kg.
21 Camión 3.500 kg. < MMA ≤ 12.500 kg.	El que posee una cabina con capacidad hasta 9 plazas, no integrada en resto de la carrocería, y cuya masa máxima autorizada es superior a 3.500 kg, e igual o inferior a 12.000 kg.
22 Camión MMA > 12.000 kg.	El que posee una cabina con capacidad hasta 9 plazas, no integrada en resto de la carrocería, y cuya masa máxima autoriza sea superior a 12.000 kg.
23 Tracto-camión	Automóvil para realizar principalmente el arrastre de un semirremolque.
24 Furgón/furgoneta MMA ≤ 3.500 kg.	Automóvil destinado al transpone de mercancías cuya cabina está integrada en el resto de la carrocería con masa máxima autorizada igual o inferior a 3.500 kg.
25 Furgón 3.500 kg. < MMA ≤ 12.000 kg.	Camión en el que la cabina está integrada en el resto de la carrocería, con masa máxima autorizada superior a 3.500 kg, e igual o inferior a 12.000 kg.
26 Furgón MMA > 12.000 kg.	Camión en el que la cabina está integrada en el resto de la carrocería, y cuya masa máxima autorizada sea superior a 12.000 kg.

BOLETÍN OFICIAL DEL ESTADO
LEGISLACIÓN CONSOLIDADA

30 Derivado de turismo	Vehículo automóvil destinado a servicios o a transporte exclusivo de mercancías, derivado de un turismo del cual conserva la carrocería y dispone únicamente de una fila de asientos.
31 Vehículo mixto adaptable	Automóvil especialmente dispuesto para el transporte, simultáneo o no, de mercancías y personas hasta un máximo de 9 incluido el conductor, y en el que se puede sustituir eventualmente la carga, parcial o totalmente, por personas mediante la adición de asientos.
32 Auto-caravana MMA ≤ 3.500 kg.	Vehículo construido con propósito especial, incluyendo alojamiento vivienda y conteniendo, al menos, el equipo siguiente: asientos y mesa, camas o literas que puedan ser convertidos en asientos, cocina y armarios o similares. Este equipo estará rígidamente fijado al compartimento vivienda: los asientos y la mesa pueden ser diseñados para ser desmontados fácilmente.
33 Auto-caravana MMA > 3.500 kg.	Vehículo construido con propósito especial, incluyendo alojamiento vivienda y conteniendo, al menos, el equipo siguiente: asientos y mesa, camas o literas que puedan ser convertidos en asientos, cocina y armarios o similares. Este equipo estará rígidamente fijado al compartimento vivienda: los asientos y la mesa pueden ser diseñados para ser desmontados fácilmente.
40 Remolque y semirremolque ligero MMA ≤ 750 kg.	Aquellos cuya masa máxima autorizada no exceda de 750 kg. A efectos de esta clasificación se excluyen los agrícolas.
41 Remolque y semirremolque 750 kg. < MMA ≤ 3.500 kg.	Aquellos cuya masa máxima autorizada sea superior a 750 kg, e igual o inferior a 3.500 kg. A efectos de esta clasificación se excluyen los agrícolas.
42 Remolque y semirremolque 3.500 kg. < MMA ≤ 10.000 kg.	Aquellos cuya masa máxima autorizada sea superior a 3.500 kg, e igual o inferior a 10.000 kg. A efectos de esta clasificación se excluyen los agrícolas.
43 Remolque y semirremolque MMA > 10.000 kg.	Aquellos cuya masa máxima autorizada exceda de 10.000 kg. A efectos de esta clasificación se excluyen los agrícolas.
50 Tractor agrícola	Vehículo especial autopropulsado, de dos o más ejes, concebido y construido para arrastrar o empujar aperos, maquinaria o remolques agrícolas.
51 Motocultor	Vehículo especial autopropulsado, de un eje, dirigitible por manceras por un conductor que marche a pie. Ciertos motocultores pueden también ser dirigidos desde un asiento incorporado a un remolque o máquina agrícola o a un aparato o bastidor auxiliar con ruedas.
52 Portador	Vehículo especial autopropulsado de dos o más ejes, concebido y construido para portar máquinas agrícolas.
53 Tractocarro	Vehículo especial autopropulsado de dos o más ejes, especialmente concebido para el transporte en campo de productos agrícolas.
54 Remolque agrícola	Vehículo especial de transporte construido y destinado para ser arrastrado por un tractor agrícola, motocultor, portador o máquina agrícola automotriz. Se incluyen en esta definición a los semirremolques agrícolas.
55 Máquina agrícola automotriz	Vehículo especial autopropulsado, de dos o más ejes, concebido y construido para efectuar trabajos agrícolas.
56 Máquina agrícola remolcada	Vehículo especial concebido y construido para efectuar trabajos agrícolas, y que, para trasladarse y maniobrar debe ser arrastrado o empujado por un tractor, motocultor, portador o máquina agrícola automotriz. Se excluyen de esta definición los aperos agrícolas, entendiéndose por tales los útiles o instrumentos agrícolas, sin motor, concebidos y construidos para efectuar trabajos de preparación de terreno o laboreo que, además, no se consideran vehículos a los efectos de este Reglamento, así como también el resto de maquinaria agrícola remolcada de menos de 750 kg de masa.
60 Tractor de obras	Vehículo especial autopropulsado, de dos o más ejes concebido y construido para arrastrar o empujar útiles, máquinas o vehículos de obras.
61 Máquina de obras automotriz	Vehículo especial autopropulsado, de dos o más ejes, concebido y construido para efectuar trabajos de obras.
62 Máquina de obras remolcada	Vehículo especial concebido y construido para efectuar trabajos de obras, y que, para trasladarse y maniobrar, debe ser arrastrado o empujado por un tractor o máquina automotriz.
63 Tractor de servicios	Vehículo especial autopropulsado, de dos o más ejes, concebido y construido para arrastrar o empujar vehículos de servicio, vagones u otros aparatos.
64 Máquina de servicios auto-motriz	Vehículo especial autopropulsado de dos o más ejes, concebido y construido para efectuar servicios determinados.
65 Máquina de servicios remolcada	Vehículo especial, concebido y construido para efectuar servicios determinados, y que, para trasladarse y maniobrar, debe ser arrastrado o empujado por un tractor o máquina automotriz.

66 QUAD-ATV	Vehículo especial de cuatro o más ruedas fabricado para usos específicos muy concretos, con utilización fundamentalmente fuera de carretera, con sistema de dirección mediante manillar en el que el conductor va sentado a horcajadas y dotado de un sistema de tracción adecuado al uso fuera de carretera y cuya velocidad puede estar limitada en función de sus características técnicas o uso. Se exceptúan de esta definición los vehículos incluidos en las categorías definidas en las Directivas europeas 92/61/CEE del Consejo, de 30 de junio de 1992, relativa a la recepción de los vehículos a motor de dos o tres ruedas, y 2002/24/CE del Parlamento Europeo y del Consejo, de 18 de marzo de 2002, relativa a la homologación de los vehículos a motor de dos o tres ruedas.
70 Militares.	
80 Tren turístico	Vehículo especial constituido por un vehículo tractor y uno o varios remolques, concebido y construido para el transporte de personas con fines turísticos, con velocidad máxima limitada y sujeto a las limitaciones de circulación que imponga la autoridad competente en materia de tráfico.

C. Clasificación por criterios de utilización

(segundo grupo de cifras)

00 Sin especificar	(Instrucción: se aplicará esta clave cuando el elemento a clasificar no esté encuadrado en ninguna de las clasificaciones siguientes).
01 Personas de movilidad reducida	Vehículo construido o modificado para la conducción por una persona con algún defecto o incapacidad físicos.
02 Familiar	Versión de un tipo de turismo en el que se ha aumentado el volumen destinado al equipaje con el fin de aumentar su capacidad o colocar una tercera fila de asientos.
03 Escolar	Vehículo destinado exclusivamente para el transporte de escolares.
04 Escolar no exclusivo	Vehículo para el transporte escolar, aunque no con exclusividad.
05 Escuela de conductores	Automóvil destinado a las prácticas de conducción.
06 Urbano	Vehículo concebido y equipado para transporte urbano y suburbano; los vehículos de esta clase tienen asientos y plazas destinadas para viajeros de a pie y están acondicionados para permitir los desplazamientos de los viajeros en razón de sus frecuentes paradas.
07 Corto recorrido	Vehículo concebido y equipado para transporte interurbano; estos vehículos no disponen de plazas destinadas especialmente para viajeros de a pie, pero pueden transportar este tipo de viajeros en cortos recorridos en el pasillo de circulación.
08 Largo recorrido	Vehículo concebido y equipado para viajes a gran distancia; estos vehículos están acondicionados en forma que se asegura la comodidad de los viajeros sentados, y no transportan viajeros de pie.
09 Derivado de camión	Versión de un camión especialmente equipado para el transporte de personas hasta, un máximo de nueve, incluido el conductor.
10 Plataforma	Vehículo destinado al transporte de mercancías sobre una superficie plana sin protecciones laterales.
11 Caja abierta	Vehículo destinado al transporte de mercancías en un receptáculo abierto por la parte superior. Los laterales podrán ser abatibles o fijos.
12 Porta-contenedores	Vehículo construido para el transporte de contenedores mediante dispositivos expresamente adecuados para la sujeción de éstos.
13 Jaula	Vehículo especialmente adaptado para el transporte de animales vivos.
14 Botellero	Vehículo especialmente adaptado para transporte de botellas o bombonas.
15 Porta-vehículos	Vehículo especialmente adaptado para transporte de otro u otros vehículos.
16 Silo	Vehículo concebido especialmente para el transporte de materias sólidas, pulverulentas o granuladas en depósito cerrado y con o sin medios auxiliares para su carga o descarga.
17 Basculante	Vehículo provisto de mecanismo que permitan llevar y/o girar la caja para realizar la descarga lateral o trasera.
18 Dumper	Camión basculante de construcción muy reforzada, de gran maniobrabilidad y apto para todo terreno.
19 Batería de recipientes	Vehículo destinado al transporte de carga en un grupo de recipientes fijos con sistema de conexión entre ellos (ver ADR).
20 Caja cerrada	Vehículo destinado al transporte de mercancías en un receptáculo totalmente cerrado.
21 Capitoné	Vehículo destinado al transporte de mercancías en un receptáculo totalmente cerrado, acolchado o adaptado especialmente en su interior.
22 Blindado	Vehículo destinado al transporte de personas y/o mercancías, de caja cerrada reforzada especialmente mediante un blindaje.
23 Isotermo	Vehículo cuya caja está construida con paredes aislantes, con inclusión de puertas, piso y techo, las cuales permiten limitar los intercambios de calor entre el interior y el exterior de la caja.

BOLETÍN OFICIAL DEL ESTADO
LEGISLACIÓN CONSOLIDADA

24 Refrigerante	Vehículo isoterma que, con ayuda de una fuente de frío, distinto de un equipo mecánico o de «absorción», permite bajar la temperatura en el interior de la caja y mantenerla.
25 Frigorífico	Vehículo isoterma provisto de un dispositivo de producción de frío individual o colectivo para varios vehículos de transporte (grupo mecánico de compresión, máquina de absorción, etc.) que permite bajar la temperatura en el interior de la caja y mantenerla después de manera permanente en unos valores determinados.
26 Calorífico	Vehículo isoterma provisto de un dispositivo de producción de calor que permite elevar la temperatura en el interior de la caja y mantenerla después a un valor prácticamente constante.
27 Cisterna	Vehículo destinado al transporte a granel de líquidos o de gases licuados.
28 Cisterna isoterma	Cisterna construida con paredes aislantes que permiten limitar los intercambios de calor entre el interior y el exterior.
29 Cisterna refrigerante	Cisterna isoterma que, con ayuda de una fuente de frío, distinto de un equipo mecánico o de «absorción», permite bajar la temperatura en el interior de la cisterna y mantenerla.
30 Cisterna frigorífica	Cisterna isoterma provista de un dispositivo de producción de frío individual o colectivo para varios vehículos de transporte (grupo mecánico de compresión, máquina de absorción, etc.) que permite bajar la temperatura en el interior de la cisterna y mantenerla después de manera permanente en unos valores determinados.
31 Cisterna calorífica	Cisterna isoterma provista de un dispositivo de producción de calor que permite elevar la temperatura en el interior de la cisterna y mantenerla después a un valor prácticamente constante
32 Góndola	Vehículo cuya plataforma de carga tiene una altura muy reducida.
33 Todo terreno	Automóvil dotado de tracción a dos o más ejes, especialmente dispuesto para circulación en terrenos difíciles, con transporte simultáneo de personas y mercancías, pudiéndose sustituir la carga, eventualmente, parcial o totalmente, por personas, mediante la adición de asientos, especialmente diseñados para tal fin.
40 Taxi	Turismo destinado al servicio público de viajeros y provisto de aparato taxímetro.
41 Alquiler	Automóvil destinado al servicio público sin licencia municipal.
42 Autoturismo	Turismo destinado al servicio público de viajeros con licencia municipal, excluido el taxi.
43 Ambulancia	Automóvil acondicionado para el transporte idóneo de personas enfermas o accidentadas.
44 Servicio médico	Vehículo acondicionado para funciones sanitarias (análisis, radioscopia, urgencias, etc.)
45 Funerario	Vehículo especialmente acondicionado para el transporte de cadáveres.
46 Bomberos	Vehículo destinado al Servicio de los Cuerpos de Bomberos.
47 RTV	Vehículo especialmente acondicionado para emisoras de radio y/o televisión.
48 Vivienda	Vehículo acondicionado para ser utilizado como vivienda.
49 Taller o laboratorio	Vehículo acondicionado para el transporte de herramientas y piezas de recambio que permiten efectuar reparaciones.
50 Biblioteca	Vehículo adaptado y acondicionado de forma permanente para la lectura y exposición de libros.
51 Tienda	Vehículo especialmente adaptado y acondicionado de forma permanente para la venta de artículos.
52 Exposición u oficinas	Vehículo especialmente adaptado y acondicionado de forma permanente para su uso como exposición u oficinas.
53 Grúa de arrastre	Automóvil provisto de dispositivos que permiten, elevándolo parcialmente, el arrastre de otro vehículo.
54 Grúa de elevación	Vehículo provisto de dispositivos que permiten elevar cargas, pero no transportarlas. (No incluye los vehículos con dispositivos de autocarga).
55 Basurero	Vehículo especialmente construido para el transporte y tratamiento de desechos urbanos.
56 Hormigonera	Vehículo especialmente construido para el transporte de los elementos constitutivos del hormigón, pudiendo efectuar su mezcla durante el transporte.
58 Vehículo para ferias	Vehículos adaptados para la maquinaria de circo o ferias recreativas ambulantes
59 Estación transformadora móvil	Vehículo dotado con los elementos necesarios para la producción de energía eléctrica.
60 Extractor de fangos	Vehículo dotado de una bomba de absorción para la limpieza de pozos negros y alcantarillas.
61 Autobomba	Vehículo equipado con una autobomba de presión para movimiento de materiales fluidificados.
62 Grupo electrógeno	Vehículo dotado con los elementos necesarios para la producción de energía eléctrica.
63 Compresor	Vehículo destinado a producir aire comprimido y transmitirlo a diversas herramientas o a locales con ambiente enrarecido.
64 Carretilla transportadora elevadora	Vehículo provisto de pequeña grúa u horquilla-plataforma para transportar o elevar pequeñas cargas en recorridos generalmente cortos.
65 Barredora	Vehículo para barrer carreteras y calles de poblaciones.

66 Bomba de hormigonar	Vehículo autobomba especialmente diseñado para movimiento de hormigón fluido.
67 Perforadora	Vehículo destinado a realizar perforaciones profundas en la tierra.
68 Excavadora	Vehículo especialmente diseñado para la excavación o desmonte del terreno, mediante cuchara de ataque frontal, acoplada a superestructura giratoria en plano horizontal.
69 Retro-excavadora	Vehículo especialmente diseñado para la excavación o desmonte del terreno, mediante cuchara de ataque hacia la máquina, acoplada a superestructura giratoria en plano horizontal.
70 Cargadora	Vehículo especialmente diseñado para el desmonte del terreno y para la recogida de materiales sueltos, mediante cuchara de ataque frontal, acoplada a superestructura no giratoria en plano horizontal.
71 Cargadora retro-excavadora	Vehículo provisto de cuchara cargadora en su parte delantera y de otra retroexcavadora en su parte posterior.
72 Trailla	Vehículo que arranca, recoge, traslada y extiende tierras. Si es autopropulsado, es mototrailla.
73 Niveladora	Vehículo que se utiliza para configurar toda clase de perfiles y extender el material arrancado o depositado. Si es autopropulsado, es motoniveladora.
74 Compactador vibratorio	Vehículo especialmente diseñado para la compactación de suelos y materiales mediante su peso y vibración.
75 Compactador estatico	Vehículo especialmente diseñado para la compactación de suelos y materiales exclusivamente mediante su peso.
76 Riego asfáltico	Vehículo destinado a esparcir y extender sobre los diversos pavimentos betún asfáltico fluidificado.
77 Pintabandas	Vehículo usado para realizar líneas de señalizaciones y prescripciones en el suelo.
78 Quitanieves	Vehículo de motor destinado exclusivamente a retirar la nieve de las calzadas y caminos.

D. Servicio al que se destinan los vehículos

A efectos del servicio al que se destinan los vehículos, que se anota en el permiso de circulación, los vehículos se clasifican con un código alfanumérico de tres caracteres, indicativo de dicho servicio, del siguiente modo:

Carácter primero, constituido por una letra:

A. Servicio público: El vehículo se adscribe a una actividad para cuyo ejercicio su titular necesita de autorización de la Administración.

B. Servicio particular: El vehículo se adscribe a una actividad privada de su titular.

Caracteres segundo y tercero, constituidos por dos cifras:

00. Sin especificar: El vehículo no ejerce ninguno de los otros servicios relacionados a continuación.

01. Alquiler sin conductor: vehículo destinado a ser arrendado sin conductor.

02. Alquiler con conductor (autoturismo): vehículo destinado al transporte de personas y equipajes con conductor.

03. Aprendizaje de la conducción: vehículo destinado al ejercicio de la enseñanza de la conducción y la realización de pruebas de aptitud para la obtención de permisos y licencias de conducción.

04. Taxi: vehículo adscrito al servicio público de viajeros en vehículo turismo.

05. Vehículo de auxilio en vías públicas: vehículo destinado primordialmente al rescate y transporte de vehículos accidentados o averiados. Sólo tendrán esta consideración aquellos vehículos cuya capacidad permita que simultáneamente se puedan transportar hasta un máximo de dos vehículos en plataforma, y otro mediante un dispositivo de arrastre, y cuenten con el correspondiente utillaje. Quedan fuera de esta definición los vehículos dedicados a labores de conservación y mantenimiento de la vía, así como los vehículos pertenecientes a Fuerzas y Cuerpos de Seguridad del Estado, de emergencia y de las Fuerzas Armadas.

06. Agrícola: vehículo destinado a realizar labores agrícolas.

07. Ambulancia: vehículo destinado a realizar transporte de personas enfermas o accidentadas.

08. Funerario: vehículo destinado a realizar transporte de cadáveres.

09. Obras: vehículo destinado a la realización de tareas en trabajos de construcción.

10. Mercancías peligrosas: vehículo destinado al transporte de materias peligrosas, aunque no se realice con carácter exclusivo.

11. Basurero: vehículo destinado al transporte de residuos.

12. Transporte escolar: vehículo destinado al transporte escolar y de menores, aunque no se realice con carácter exclusivo.

13. Policía: vehículo destinado a los servicios de policía, que se presten por las Fuerzas y Cuerpos de Seguridad.

14. Bomberos: vehículo destinado a ser utilizado por los bomberos para la extinción de incendios.

15. Protección civil y salvamento: vehículo destinado a realizar servicios de protección civil y salvamento.

16. Defensa: vehículo adscrito al Ministerio de Defensa.

17. Vivienda: vehículo acondicionado para ser utilizado como vivienda.

18. Actividad económica: automóvil con al menos cuatro ruedas, destinado al transporte de mercancías, cuya masa máxima autorizada es igual o inferior a 3.500 kg, que está afectado significativamente a una actividad económica de acuerdo con la normativa tributaria.

19. Recreativo: vehículo destinado específicamente al ocio.

20. Mercancías perecederas: vehículo destinado al transporte terrestre de productos alimentarios a temperatura regulada, aunque no se realice con carácter exclusivo.

21. Vehículo para ferias: vehículo adaptado para la maquinaria de circo o ferias recreativas ambulantes.

22. Histórico: vehículo clasificado como tal por la Administración por reunir todas las condiciones exigidas en el Reglamento de Vehículos Históricos.

E. Clasificación de los vehículos por su potencial contaminante

1. Todo vehículo matriculado en el Registro de Vehículos será clasificado en el mismo en relación a su nivel de emisiones y combustible empleado, de conformidad con las categorías creadas en el presente anexo. Asimismo, aquellos vehículos que circulando por las vías públicas no dispongan de matrícula española, se podrán clasificar conforme a idénticos parámetros, a efectos de adecuar su circulación a las previsiones normativas emanadas de la autoridad competente.

2. Categorías de clasificación ambiental:

a) Vehículos 0 emisiones:

Vehículos L, M1, N1, M2, M3, N2 y N3 clasificados en el Registro de Vehículos como vehículos eléctricos de batería (BEV), vehículo eléctrico de autonomía extendida (REEV), vehículo de hidrógeno (HICEV), vehículo eléctrico híbrido enchufable (PHEV) con una autonomía mínima de 40 kilómetros (ciclo NEDC) o vehículos de pila de combustible.

b) Vehículos ECO:

Vehículos M1 y N1, clasificados en el Registro de Vehículos como vehículos híbridos enchufables con autonomía <40km (ciclo NEDC), vehículos híbridos no enchufables (HEV), vehículos propulsados por gas natural, vehículos propulsados por gas natural comprimido (GNC), o gas licuado del petróleo (GLP). En todo caso, deberán cumplir los criterios de la clasificación C.

Vehículos M2, M3, N2 y N3 clasificados en el Registro de Vehículos como híbridos enchufables con autonomía <40km, híbridos no enchufables (HEV), propulsados por gas natural comprimido (GNC), gas natural licuado (GNL) o gas licuado del petróleo (GLP). En todo caso, deberán cumplir los criterios de la clasificación C.

Vehículos L clasificados en el Registro de Vehículos como vehículos híbridos enchufables con autonomía <40km (ciclo NEDC) y vehículos híbridos no enchufables (HEV).

c) Vehículos C:

Vehículos M1 y N1 clasificados en el Registro de Vehículos como gasolina Euro 4/IV, 5/V o 6/VI o diésel Euro 6/VI.

Vehículos M2, M3, N2 y N3 clasificados en el Registro de Vehículos como gasolina Euro VI/6 o diésel Euro VI/6.

Vehículos L clasificados en el Registro de Vehículos como Euro 4 y Euro 3.

d) Vehículos B:

Vehículos M1 y N1 clasificados en el Registro de Vehículos como gasolina Euro 3/III o diésel Euro 4/IV o 5/V.

Vehículos M2, M3, N2 y N3 clasificados en el Registro de Vehículos como gasolina Euro IV/4 o V/5 o diésel Euro IV/4 o V/5.

Vehículos L clasificados en el Registro de Vehículos como Euro 2.

e) Vehículos A:

Todo vehículo a motor que por su clasificación en el Registro de Vehículos no cumple las condiciones o requisitos para la obtención de la clasificación 0 emisiones, ECO, C o B.

**ANEXO III
ESPEJOS RETROVISORES**

1. Definiciones

A efectos de este Reglamento, se entiende por:

Retrovisor: dispositivo que tiene por finalidad permitir, en el campo de visión definido en la reglamentación vigente que se recoge en el anexo 1, una visibilidad clara hacia atrás y hacia los lados del vehículo, exceptuándose los dispositivos complejos tales como los periscopios.

Retrovisor interior: retrovisor que se destina a ser instalado en el interior del habitáculo.

Retrovisor exterior: retrovisor que se destina a ser montado sobre un elemento de la superficie exterior del habitáculo.

Clase de retrovisor: el conjunto de los dispositivos que poseen una o varias características o funciones comunes.

Se clasifican como sigue:

Clase I: retrovisor interior con el campo de visión que se especifica en la reglamentación vigente.

Clase II y III: retrovisores exteriores principales con el campo de visión que se especifica en la reglamentación vigente. La clase II está destinada a las categorías de vehículos M2, M3, N2, N3, tractores agrícolas y demás vehículos especiales. La clase III está destinada a las categorías de vehículos M1 y N1.

Clase IV: retrovisores exteriores gran angular con el campo de visión que se especifica en la reglamentación vigente.

Clase V: retrovisores exteriores de proximidad con el campo de visión que se especifica en la reglamentación vigente.

Clase L: retrovisores exteriores principales con el campo de visión que se especifica en la reglamentación vigente. La clase L está destinada a las categorías de vehículos siguientes: ciclomotores de dos y tres ruedas, motocicletas, motocicletas con sidecar, vehículos de tres ruedas y cuatriciclos.

2. Retrovisores para vehículos de categorías M y N

Para los vehículos de las categorías M y N, los campos de visión especificados en la reglamentación vigente se proveerán con el número mínimo de retrovisores obligatorios y con el número máximo de retrovisores opcionales que se indica en la tabla siguiente:

Categoría del vehículo	Retrovisores interiores	Retrovisores exteriores			
		Retrovisores principales		Retrovisor gran angular	Retrovisor de proximidad
		Clase I	Clase II	Clase III	Clase IV
M1	1 oblig. (1)	1 opcional	1 izq. oblig. (1 dcha.opcional)	-	-

Categoría del vehículo	Retrovisores interiores	Retrovisores exteriores			
		Retrovisores principales		Retrovisor gran angular	Retrovisor de proximidad
		Clase I	Clase II	Clase III	Clase IV
M2	–	2 oblig. (1 a la izq. y 1 a la dcha.)	–	1 opcional	1 opcional (2)
M3	–	2 oblig. (1 a la izq. y 1 a la dcha.)	–	1 opcional	1 opcional (2)
N1	1 oblig. (1)	–	1 izq. oblig. (1 dcha.opcional)	–	–
N2 ≤7,5 ton.	1 opcional	2 oblig. (1 a la izq. y 1 a la dcha.)	–	1 opcional (3)	1 opcional (2)
N2 >7,5 ton.	1 opcional	2 oblig. (1 a la izq. y 1 a la dcha.)	–	1 oblig.	1 oblig. (2)
N3	1 opcional	2 oblig. (1 a la izq. y 1 a la dcha.)	–	1 oblig.	1 oblig. (2)

(1) Cuando el retrovisor no permita la visión de una parte de la carretera plana y horizontal desde el horizonte hasta una distancia de 60 m por detrás y en una anchura de 20 m, éste será opcional y deberá colocarse un segundo retrovisor exterior en el lado derecho

(2) Los retrovisores de la Clase V deben estar a más de 2 m del suelo, en todas las posiciones de regulación, incluidos todos sus puntos de regulación y amarres, cuando el vehículo esté cargado con toda su carga permisible. Caso de no poderse cumplir esta prescripción, estará prohibida su instalación.

(3) Los vehículos que lleven un retrovisor obligatorio de clase II que no sea convexo deberán llevar además obligatoriamente un retrovisor de la Clase IV en el mismo lado.

3. Retrovisores para vehículos ciclomotores, ciclomotores con tres ruedas, motocicletas, motocicletas con sidecar, vehículos de tres ruedas o cuatriciclos

Para los vehículos mencionados, los campos de visión especificados en la reglamentación vigente se proveerán con el número mínimo de retrovisores obligatorios y con el número máximo de retrovisores opcionales que se indica en la tabla siguiente:

Categoría del vehículo	Observaciones	Retrovisores interiores	Retrovisores exteriores	
		Clase I	Izquierdo	Derecho
			Clase L	Clase L
Ciclomotores de dos ruedas			1 oblig.	1 optativo
Ciclomotores de tres ruedas y cuatriciclos ligeros	Si están equipados de carrocería que cubra total o parcialmente al conductor	1 oblig. (1)	1 oblig.	1 optativo
Ciclomotores de tres ruedas y cuatriciclos ligeros	Si NO están equipados de carrocería que cubra total o parcialmente al conductor		1 oblig.	1 optativo
Motocicletas	Si la velocidad máxima es menor o igual de 100 Km/h		1 oblig.	1 optativo
Motocicletas	Si la velocidad máxima es mayor de 100 Km/h		1 oblig.	1 oblig.
Motocicletas	Si la velocidad máxima es menor o igual de 100 Km/h		1 oblig.	1 optativo
Motocicletas	Si la velocidad máxima es mayor de 100 Km/h		1 oblig.	1 oblig.
Vehículos de tres ruedas y cuatriciclos	Si están equipados de carrocería que cubra total o parcialmente al conductor	1 oblig. (1)	1 oblig.	1 optativo
Vehículos de tres ruedas y cuatriciclos	Si NO están equipados de carrocería que cubra total o parcialmente al conductor		1 oblig.	1 oblig.

(1) No se exigirá el retrovisor interior cuando no sea posible cumplir los requisitos de visibilidad establecidos en la reglamentación vigente. En tal caso será obligatorio el retrovisor exterior de la derecha.

4. Retrovisores para los vehículos especiales, incluidos los agrícolas

Para los vehículos especiales, incluidos los agrícolas, los campos de visión especificados en la reglamentación vigente se proveerán con el número mínimo de retrovisores obligatorios y con el número máximo de retrovisores opcionales que se indica en la tabla siguiente:

Categoría del vehículo	Retrovisores interiores	Retrovisores exteriores	
		Izquierdo	Derecho
	Clase I	Clase II	Clase II
Tractor agrícola	1 optativo (2)	1 oblig.	1 optativo
Motocultor		1 oblig. (1)	1 optativo
Tractocarro	1 optativo (2)	1 oblig.	1 optativo
Maquinaria agrícola automotriz	1 optativo (2)	1 oblig.	1 optativo
Portador	1 optativo (2)	1 oblig.	1 optativo
Tractor de obras o de servicios	1 optativo (2)	1 oblig.	1 optativo
Máquina automotriz de obras o de servicios	1 optativo (2)	1 oblig.	1 optativo
Portador de obras o de servicios	1 optativo (2)	1 oblig.	1 optativo

(1) No es exigible cuando circulen solos o únicamente arrastren aperos.

(2) Cuando dispone de cabina.

ANEXO IV

PROTECCIÓN TRASERA

1. Todo vehículo debe estar construido y/o equipado de manera que ofrezca en todo su ancho una protección eficaz contra el empotramiento de los vehículos de las categorías M1 y N1 que choquen en su parte trasera.

2. Según la categoría del vehículo, se considerará que esta protección es eficaz:

2.1 Para los vehículos de categorías N2, N3, O3 u O4:

2.1.1 Cuando el vehículo esté equipado con un dispositivo de protección trasera contra el empotramiento que responda, en dimensiones y resistencia a la deformación a lo establecido en la reglamentación vigente recogida en el anexo I, o bien:

2.1.2 Cuando la forma y características de la parte trasera del vehículo responda, en dimensiones y resistencia a la deformación a lo establecido en la reglamentación vigente recogida en el anexo I.

2.2 Para vehículos de las categorías M1, M2, M3, N1, O1 y O2:

2.2.1 Cuando la forma de la parte trasera del vehículo se adapte a lo establecido en la reglamentación recogida en el anexo I, o cuando la altura debajo de la parte posterior del vehículo en vacío no sobrepase de 550 mm, en un ancho que no deberá ser inferior en más de 100 mm de cada lado al del eje trasero (sin tener en cuenta la deformación de los neumáticos en la proximidad del suelo).

O bien:

2.2.2 Cuando se cumpla lo indicado en el apartado 2.1.1.

3. Quedan exentos de lo anterior, en lo referente a protección trasera contra el empotramiento:

3.1 Tractocamiones para semirremolques.

3.2 Remolques destinados al transporte de madera sin desbastar o de piezas de gran longitud.

3.3 Vehículos en los cuales la existencia de una protección trasera contra el empotramiento sea incompatible con la utilización (haciéndose constar en su documentación).

3.4 Los tractores agrícolas, remolques agrícolas, y resto de maquinaria agrícola.

ANEXO V

CÁLCULO DE LA POTENCIA FISCAL

El cálculo de la potencia fiscal de los motores de vehículos de motor, expresado en caballos de vapor fiscales (CVF), se efectuará aplicando las fórmulas siguientes:

a) Para los motores de explosión o de combustión interna de cuatro tiempos:

$$CVF = 0,08 \cdot (0,785 \cdot D^2 \cdot R)^{0,6} \cdot N \quad (1)$$

b) Para los motores de explosión o de combustión interna de dos tiempos:

$$CVF = 0,11 \cdot (0,785 \cdot D^2 \cdot R)^{0,6} \cdot N \quad (2)$$

En las fórmulas (1) y (2) se representa por:

D = el diámetro del cilindro en centímetros.

R = el recorrido del pistón en centímetros.

N = el número de cilindros de que consta el motor.

c) Para los motores de explosión rotativos

$$CVF = PE / 5,152 \quad (3)$$

d) Para los motores eléctricos:

$$CVF = PE / 5,152 \quad (4)$$

La potencia efectiva P_e que se utiliza en las fórmulas (3) y (4), expresada en kilovatios (kw), será la que determine el Laboratorio Oficial que el Ministerio de Industria y Energía designe aplicando los métodos de ensayo que dicho Ministerio establezca.

En cualquier caso, la potencia fiscal del motor a consignar en la tarjeta de inspección técnica o en el certificado de características del vehículo, será la que resulte de aplicar la fórmula correspondiente, según el tipo del motor, expresada con dos cifras decimales aproximada por defecto.

ANEXO VI

DISPOSITIVOS DE RETENCIÓN Y ASEGURAMIENTO DE LA CARGA EN VEHÍCULOS QUE PUEDAN TRANSPORTAR SIMULTÁNEAMENTE PERSONAS Y CARGA EN UN MISMO HABITÁCULO

1. Objeto y campo de aplicación

1.1 El presente Anexo tiene por objeto establecer los requisitos mínimos que han de cumplir los distintos dispositivos de protección contra un desplazamiento eventual de la carga así como los ensayos que han de efectuarse para determinar su idoneidad en el aseguramiento de la carga. Las disposiciones aquí indicadas se aplicarán a los dispositivos de protección contra un desplazamiento eventual de la carga y de aseguramiento de la misma, a instalar en vehículos cuyo plano de carga esté directamente limitado por una fila de asientos.

2. Definiciones

A efectos del presente Anexo se entiende por:

2.1 Anclajes para dispositivos de amarre o simplemente, puntos de amarre.

Son aquellos puntos de fijación en el vehículo (por ejemplo: anillas, ganchos, refuerzos roscados, etc.) que sirven para la fijación de dispositivos de amarre.

2.2 Dispositivo de amarre.

Son aquellos dispositivos que permiten asegurar la carga en el vehículo (cintas, cables, etc.) y que su instalación dependerá del tipo de carga que manipule el usuario.

2.3 Preinstalación o anclajes o fijaciones para los dispositivos de retención.

Son aquellos puntos de fijación en el vehículo (refuerzos roscados, anillas, ganchos, remaches, etc.) que sirven para la fijación de los dispositivos de retención.

2.4 Dispositivo de retención.

Es aquel dispositivo (por ejemplo: red, reja, barras) que está situado detrás de los asientos que limitan directamente con el plano de carga y que separa total o parcialmente la zona de pasajeros del espacio de carga para proteger a los pasajeros de un desplazamiento eventual de la carga.

El asiento asumirá parcialmente la función de retención cuando el dispositivo de retención asegure únicamente la zona situada por encima del mismo.

3. Requisitos

Requisitos mínimos a cumplir:

	VEHÍCULO MIXTO ADAPTABLE (31) DERIVADO DE TURISMO (30)		FURGÓN (24) FURGONETA (24)	Ensayos
Amarres	Con puntos de amarre	Sin puntos de amarre	Puntos de amarre opcionales	4.1
Preinstalación o anclajes para disp. de retención	Opción FAB	Oblig. FAB	Oblig. FAB	4.2
Dispositivos de Retención (Pared div.) parcial total	Opción FAB y Opción Usuario	Opción FAB y Oblig.Usuario	Opción FAB y Obligatorio Usuario	parc. 4.3 tot. 4.4

3.1 Anclajes para dispositivos de amarre o simplemente puntos de amarre de la carga.

3.1.1 Los vehículos deberán estar equipados en el espacio destinado a la carga con por lo menos 4 puntos de amarre. Los puntos de amarre deberán colocarse de dos en dos a lo largo de ambos costados de la superficie de carga. Cuando la longitud del espacio destinado a la carga sea inferior a 700 mm, serán suficientes dos puntos de amarre.

A efectos de lo señalado en el párrafo anterior, la longitud del espacio destinado a la carga se medirá situando éste en su posición más retrasada y con el respaldo inclinado hacia atrás 14° sobre la vertical. La longitud del espacio destinado a la carga se medirá, en las condiciones citadas anteriormente, sobre la intersección del plano longitudinal que contiene el eje longitudinal medio del asiento del conductor, con el plano horizontal situado 200 mm. por encima de la plataforma de carga.

3.1.2 La distancia al contorno exterior del plano de carga deberá ser lo más corta posible.

La distancia longitudinal entre dos puntos de amarre contiguos no deberá ser superior a 1,2 m. Si hay razones técnicas que lo justifiquen, esta distancia podrá ampliarse a 1,5 m.

3.1.3 Los puntos de amarre deberán soportar durante al menos 3 minutos las fuerzas del ensayo realizado según el apartado 4.1. Se admiten deformaciones permanentes siempre y cuando se mantenga la función de punto de amarre.

3.1.4 Si el punto de amarre se compone de una anilla, el diámetro interior útil deberá ser ≥ 20 mm. Si se utilizan anillas de menor diámetro útil, el fabricante deberá aportar los elementos de unión apropiados.

3.1.5 Si el punto de amarre se compone de una unión por rosca, el fabricante deberá aportar los elementos de unión apropiados.

3.2 Anclajes o fijaciones para dispositivos de retención.

3.2.1 Los vehículos N1 destinados al transporte de mercancías deben estar provistos en el plano vertical transversal tras el respaldo que limita con el plano de carga, de un número suficiente de anclajes para fijar el dispositivo de retención de manera que cumplan durante al

menos 10 segundos con el ensayo establecido en el apartado 4.2. Los vehículos que incorporen en origen un dispositivo de retención deberán cumplir únicamente con los ensayos del apartado 4.3 ó 4.4.

3.2.2 Los puntos de anclaje o fijaciones deben distribuirse convenientemente a lo largo del contorno del plano vertical transversal que separa el espacio destinado a la carga del de pasajeros.

3.2.3 El fabricante deberá indicar los elementos de unión apropiados para el anclaje o la fijación cuando no se incorpore el dispositivo de retención.

3.3 Dispositivos de retención.

3.3.1 Dispositivos de retención parcial:

Los vehículos mixtos adaptables opcionalmente podrán instalar un dispositivo de retención que proteja a los pasajeros de un desplazamiento eventual de la carga en la zona situada por encima del respaldo.

En los dispositivos de retención flexibles la deformación máxima hacía adelante producida por el elemento de prueba no deberá sobrepasar los 300 mm. medidos desde el plano transversal vertical al eje longitudinal del vehículo que pasa por el borde posterior del respaldo en su posición de construcción. En el caso de dispositivos de retención rígidos se permitirán deformaciones justo hasta la aparición de grietas en la superficie.

Las pruebas de los dispositivos de retención parcial destinados a vehículos equipados con apoyacabezas en los asientos posteriores deberán realizarse con los apoyacabezas montados.

3.3.2 Dispositivos de retención total:

3.3.2.1 Los vehículos N1 destinados al transporte de mercancías de cualquier longitud de plano de carga, opcionalmente podrán instalar un dispositivo de retención que proteja a los pasajeros en un área que en anchura cubra como mínimo 544 mm. por cada respaldo de asiento posterior y en altura desde el plano de carga al techo. La separación entre el dispositivo de retención y la carrocería no deberá exceder de 40 mm.

3.3.2.2 Durante la realización de la prueba descrita en el apartado 4.3, el elemento de prueba debe permanecer retenido en el área de la zona de protección.

3.3.2.3 Se permitirá una deformación permanente máxima de 300 mm., en el dispositivo de presión siempre y cuando esta deformación no genere aristas vivas capaces de producir lesiones a los ocupantes.

3.3.2.4 En el caso de dispositivos de protección de rejilla, malla o red, el entramado de éstas no dejará pasar una barra de prueba de 50 mm. × 10 mm.

4. Descripción de los ensayos

4.1 Puntos de amarre.

Se escogerá un punto de amarre arbitrariamente en el vehículo.

Se someterá el punto de amarre a una fuerza de tracción de 250 daN y en un ángulo de aplicación no superior a 15° con respecto a la vertical.

El punto de amarre debe soportar el esfuerzo especificado en el punto anterior durante al menos 3 minutos.

4.2 Anclajes para dispositivos de retención.

4.2.1 Elementos de prueba (figura 3).

Estará compuesto por una placa de forma rectangular de dimensiones iguales a 3/4 de la altura útil de carga × 2/3 de la anchura útil de carga × un espesor proporcional a la carga a aplicar, montada sobre rodamientos apoyados adecuadamente sobre el suelo de carga del vehículo para evitar fricción alguna y que permita la aplicación de una fuerza F: dicha placa se apoyará sobre la parte posterior de una mampara seleccionada por el fabricante del vehículo dentro del abanico de mamparas disponibles por éste.

4.2.2 La placa rectangular estará diseñada de forma que se pueda aplicar en su centro geométrico la fuerza F.

4.2.3 Procedimiento de ensayo.

Se deslizará y apoyará la placa sobre la mampara seleccionada y se aplicará sobre el centro geométrico de la placa una fuerza F durante 10 segundos en sentido longitudinal y horizontal hacia delante. La fuerza F ejercida se calculará según las fórmulas:

Fuerzas máximas de aplicación: 10.000 N y 5.000 N, respectivamente.

$F = 0,6 \times Q \times 9.81$ en el ensayo de anclajes para dispositivos de retención total.

$F = 0,6 \times Q/2 \times 9.81$ en el ensayo de anclajes para dispositivos de retención parcial.

siendo:

Q = carga útil del vehículo en Kg.

F = fuerza de compresión en N.

Después del ensayo se admitirán deformaciones permanentes de los anclajes siempre y cuando sigan cumpliendo con su función.

Alternativamente a este ensayo se pueden hacer los ensayos según los apartados 4.3 y 4.4.

4.3 Dispositivo de retención parcial (por encima del respaldo).

4.3.1 Prueba de carga por unidad de superficie.

a) Elemento de prueba.

Será un dispositivo tal que la superficie que haya de entrar en contacto con el dispositivo de retención parcial (objeto del ensayo) sea plana y de sección cuadrada de 50 mm. de lado, cuyas aristas no tengan un radio superior a 0,5 mm.

b) Procedimiento del ensayo (prueba de carga por unidad de superficie).

Un elemento de prueba tal y como está descrito en la letra a) anterior debe colocarse en cualquier punto del dispositivo de retención parcial.

Se ejercerá una fuerza de compresión F a través del extremo del elemento de prueba en sentido longitudinal y horizontal. En caso de que el dispositivo de retención esté compuesto por una rejilla, el elemento de prueba hará contacto en el punto de intersección que forma la rejilla.

La fuerza F ejercida se aplicará durante al menos 10 segundos y se calcula por medio de la siguiente fórmula.

$$F = 0.3 \times [Q - (68 \times n)] / 2 \times 9.81$$

siendo:

F = fuerza de compresión en N.

Q = carga útil del vehículo en Kg.

n = número de ocupantes del vehículo.

4.3.2 Prueba dinámica.

En alternativa a la prueba por unidad de superficie del apartado 4.3.1 los vehículos equipados con un dispositivo de retención parcial podrán ser sometidos al siguiente ensayo:

a) Elemento de prueba.

Cuerpo rígido resistente a la presión con centro de gravedad en el centro geométrico y con las siguientes características.

a.1) Dimensiones: Cubo de 300 mm. de longitud de arista.

Radio de aristas: 20 mm.

Peso: 18 kg.

a.2) Dimensiones: 500 × 350 × 125 mm.

Radio de aristas: 20 mm.

Peso: 10 kg.

b) Procedimiento de ensayo (ver figura 1, para disposición de los elementos de prueba).

El ensayo se realizará con el interior de una carrocería representativa del vehículo a ensayar, en la cual se han montado los asientos traseros (cojines y respaldo) con los elementos de fijación y bloqueo previstos por el fabricante del vehículo, así como el dispositivo de retención instalado de acuerdo con las instrucciones del fabricante del dispositivo y fijado con los elementos definidos por el fabricante del vehículo.

b.1) Se utilizarán dos elementos de prueba del descrito en la letra a.1) y se colocarán (ver figura 1) apoyados sobre el suelo del espacio de carga (sin ningún tipo de fijación). Los elementos de prueba se ubicarán en anchura simétricamente con respecto al eje longitudinal medio del vehículo de tal manera que dejen entre sí un hueco de 50 mm. y en longitud estén a una distancia de 200 mm. de la parte más saliente del respaldo del asiento.

b.2) El elemento de prueba descrito en la letra a.2) se apoyará sobre un fondo intermedio fijado sólidamente a la carrocería de tal manera que el centro de gravedad de dicho elemento de prueba esté situado centralmente entre el borde superior del respaldo (sin tener en cuenta los apoyacabezas) y el revestimiento interior del techo.

El elemento de prueba se colocará centrado con respecto al eje longitudinal central del vehículo y en posición apaisado, en contacto con el dispositivo de retención.

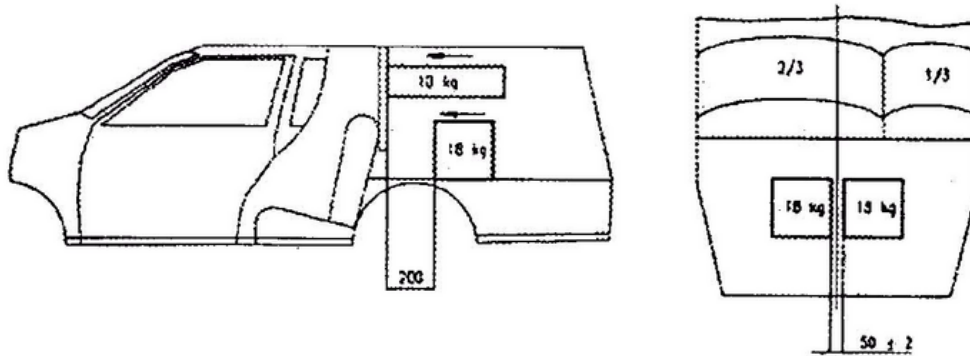


Figura 1

c) Prueba dinámica.

Una vez colocado el elemento de prueba sobre la carrocería a ensayar conforme a lo indicado en la letra b) se acelerará dicha carrocería sobre un carro de ensayo en sentido contrario al de marcha según se muestra en la figura 2. Este ensayo se corresponde con una velocidad de impacto del vehículo entre 30 y 32 Km/h.

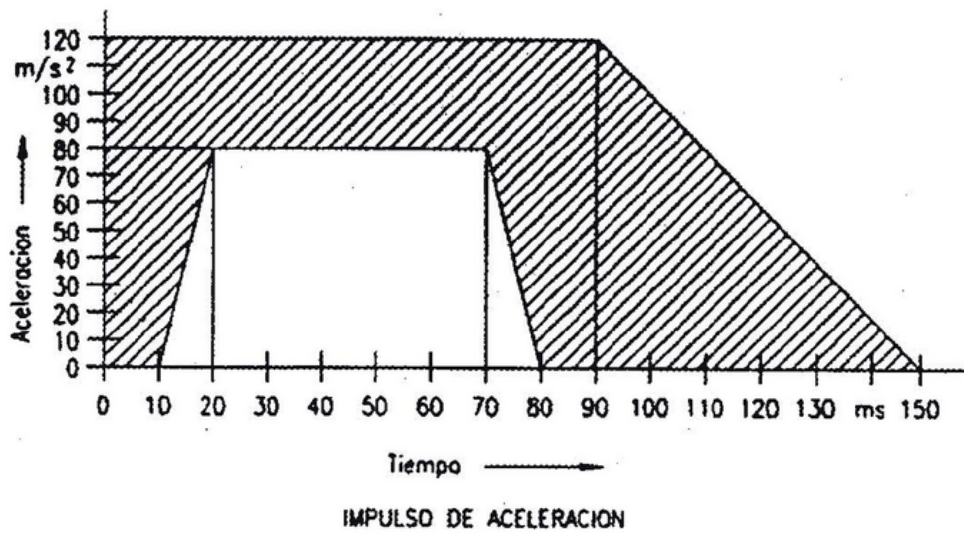


Figura 2

4.4 Dispositivo de retención total.

a) Elemento de prueba.

Es el mismo que se ha descrito en la letra a) del anterior apartado 4.3.

b) Procedimiento del ensayo (prueba de carga por unidad de superficie).

El mismo descrito en la letra b) del apartado anterior 4.3, y en las mismas condiciones de ejecución: siendo la fórmula para el cálculo de la fuerza F ejercida en este caso la siguiente:

$$F = 0.3 \times [Q - (68 \times n)] \times 9.81$$

siendo:

F = fuerza de compresión en N.

Q = carga útil del vehículo en Kg.

n = número de ocupantes del vehículo.

Elemento de prueba para los anclajes de dispositivos de retención

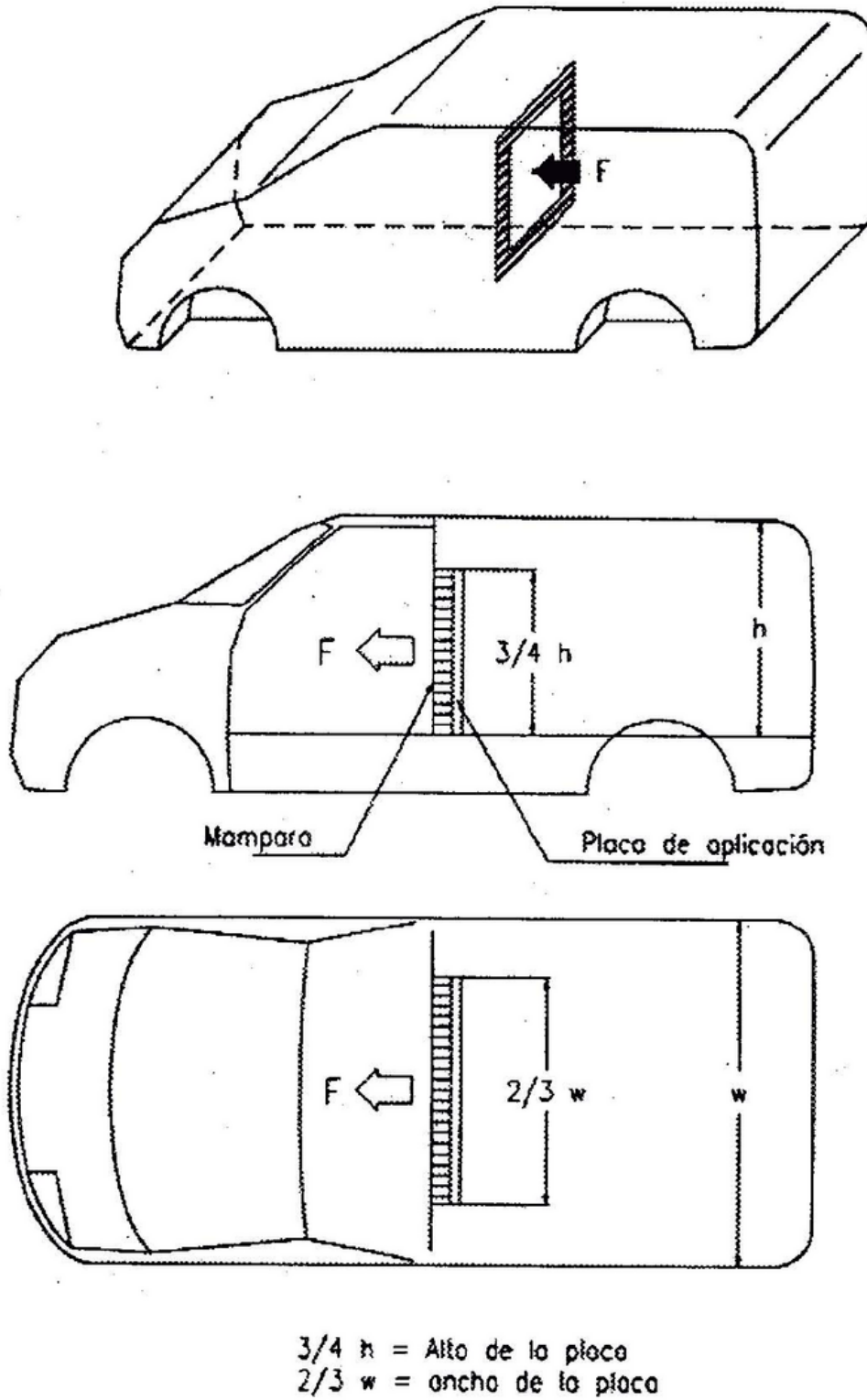


Figura 3

**ANEXO VII
NEUMÁTICOS**

1. Dimensiones y características

Los vehículos deben estar equipados con neumáticos de las dimensiones y características previstas por el fabricante en la homologación del vehículo, o sus equivalentes, según lo dispuesto en la reglamentación vigente que les sea de aplicación recogida en el anexo I.

2. Profundidad mínima de dibujo

Los neumáticos de los vehículos comprendidos en las categorías M1, N1, O1 y O2 deben presentar, durante toda su utilización en las vías públicas, una profundidad en las ranuras principales de la banda de rodadura que, como mínimo, debe ser de 1,6 mm.

Deberá entenderse como ranuras principales las ranuras anchas situadas en la zona central de la banda de rodadura que cubre cerca de las tres cuartas partes de la anchura de dicha banda.

Quedan excluidos del ámbito de aplicación del apartado anterior los vehículos históricos equipados originalmente con neumáticos o cubiertas de otros tipos que cuando eran nuevos tenían ranuras de una profundidad inferior a 1,6 mm., siempre que dichos vehículos estén equipados con los citados neumáticos, que se utilicen en condiciones excepcionales y que no se utilicen nunca o casi nunca en la vía pública.

3. Indicadores de desgaste

Los neumáticos homologados de acuerdo al Reglamento ECE n.º 30 o la Directiva 92/23/CEE que equipan vehículos de turismo y sus remolques deberán tener indicadores de desgaste. Dichos indicadores de desgaste sirven para señalar que las ranuras principales de la banda de rodadura han alcanzado la profundidad mínima de dibujo indicada en el apartado 2.

4. Condiciones mínimas de utilización de los neumáticos

Los neumáticos, bien nuevos, bien recauchutados, que equipan los vehículos, deberán conservar siempre las inscripciones reglamentarias, y además no deben presentar ampollas, deformaciones anormales, roturas u otros signos que evidencien el despegue de alguna capa o de la banda de rodadura. Asimismo, no deben presentar cables al descubierto, grietas o síntomas de rotura o dislocación de la carcasa.

El rescultrado no está permitido, excepto en aquellos neumáticos que equipen vehículos de más de 3,5 toneladas de peso máximo autorizado, y que vayan marcados con la palabra Regroovable o el símbolo U, según lo dispuesto en la reglamentación vigente que les sea de aplicación recogida en el anexo I.

5. Neumáticos especiales

Si los neumáticos presentasen clavos, como los usados en pavimento con hielo, éstos serán de cantos redondeados y no sobresaldrán de la superficie más de dos milímetros.

Si se utilizan neumáticos especiales de nieve, éstos irán marcados con la inscripción M + S, MS o M & S, y deberán tener una capacidad de velocidad, bien igual o superior a la velocidad máxima prevista para el vehículo, bien no inferior a 160 Km/h si la velocidad máxima del vehículo es superior a ésta.

6. Presión de inflado

La presión de inflado de los neumáticos deberá ser revisada regularmente, con manómetros de uso privado o público, debidamente homologados y verificados según la reglamentación vigente que les sea de aplicación recogida en el anexo I.

ANEXO VIII
FRENADO

1. Definiciones

A efectos de este anexo se entiende por:

1.1 Dispositivo de frenado: el conjunto de los órganos que tienen por función disminuir o anular progresivamente la velocidad del vehículo en marcha, o mantenerlo inmóvil si ya se encuentra detenido. El dispositivo se compone del mando, la transmisión y el freno propiamente dicho.

1.2 Funciones del dispositivo de frenado:

1.2.1 Frenado de servicio: el frenado de servicio debe permitir controlar el movimiento del vehículo y detenerlo de una forma segura, rápida y eficaz, cualesquiera que sean las condiciones de velocidad y de carga y para cualquier pendiente ascendente o descendente en la que el vehículo se encuentre. Su acción debe ser moderable.

1.2.2 Frenado de socorro: el frenado de socorro debe permitir detener el vehículo en una distancia razonable en caso de fallo del freno de servicio. Su acción debe ser moderable.

1.2.3 Frenado de estacionamiento: el frenado de estacionamiento debe permitir mantener el vehículo inmóvil en una pendiente ascendente o descendente, incluso en ausencia del conductor, quedando mantenidos entonces los elementos activos en posición de aprieto por medio de un dispositivo de acción puramente mecánica.

1.3 Frenado continuo: el frenado sobre los conjuntos de vehículos obtenido por medio de una instalación con las siguientes características:

Órgano de mando único que el conductor, encontrándose en su asiento de conducción, acciona progresivamente con una sola maniobra.

La energía utilizada para el frenado de los vehículos que constituyen el conjunto está proporcionada por la misma fuente de energía (que puede ser la fuerza muscular del conductor).

La instalación de frenado asegura, de forma simultánea o convenientemente desfasada, el frenado de cada uno de los vehículos que constituyen el conjunto, cualquiera que sea su posición relativa.

1.4 Frenado semicontinuo: el frenado sobre los conjuntos de vehículos obtenido por medio de una instalación que tenga las siguientes características:

Órgano de mando único que el conductor, encontrándose en su asiento de conducción, acciona progresivamente con una sola maniobra.

La energía utilizada para el frenado de los vehículos que constituyen el conjunto está proporcionada por dos fuentes de energía independientes (pudiendo ser una de ellas la fuerza muscular del conductor).

La instalación de frenado asegura, de forma simultánea o convenientemente desfasada, el frenado de cada uno de los vehículos que constituyen el conjunto, cualquiera que sea su posición relativa.

1.5 Frenado automático: el frenado del o los remolques que actúa automáticamente en caso de una separación de los elementos del conjunto de vehículos acoplados, comprendido el caso de una ruptura del enganche, sin que se anule la eficacia de frenado del resto del conjunto.

1.6 Frenado por inercia, el frenado realizado utilizando las fuerzas que provoca el acercamiento del vehículo remolcado al tractor.

1.7 Frenado graduable: un frenado durante el cual en el interior del campo de funcionamiento normal del dispositivo, tanto mientras sea la aplicación o durante la desaplicación de los frenos:

El conductor puede, en cada instante, aumentar o disminuir la fuerza de frenado por acción del mando.

La fuerza de frenado varía de la misma forma que la acción sobre el mando.

Es posible proceder fácilmente a un reglaje suficientemente preciso de la fuerza de frenado.

2. Categorías de vehículos y tipo de función de frenado que deben llevar

Categoría	Servicio	Socorro	Estacionamiento	Dispositivo antibloqueo	Automático en caso de desenganche
Ciclomotor de dos ruedas	Sí	Sí			
Ciclomotor de tres ruedas y cuatriciclos ligeros	Sí	Sí			
Motocicletas	Sí	Sí			
Motocicletas con sidecar	Sí	Sí			
Vehículos de tres ruedas y cuatriciclos	Sí	Sí	Sí		
M1	Sí	Sí	Sí		
M2	Sí	Sí	Sí		
M3	Sí	Sí	Sí	Sí (1)	
N1	Sí	Sí	Sí		
N2	Sí	Sí	Sí		
N3	Sí	Sí	Sí	Sí (2)	
O1					3
O2	Sí		Sí		Sí (4)
O3	Sí		Sí		Sí
O4	Sí		Sí	Sí	Sí

(1) Autobuses de más de 12.000 kg, excepto los de clase I (según el Reglamento 36 de Ginebra).

(2) Vehículos de más de 16.000 kg autorizados para arrastrar remolques O4.

(3) Enganche secundario tipo cadena, cable, etc., que impida que la barra toque el suelo.

(4) Para más de 1.500 kg. Si es menor o igual a 1.500 kg, enganche secundario tipo cadena, cable, etc., que impida que la barra toque el suelo.

Vehículos especiales

Categoría	Servicio	Socorro	Estacionamiento
Tractor agrícola	Sí		Sí
Motocultor	Sí (1)		
Tractocarro	Sí	NO	Sí
Maquinaria agrícola automotriz	Sí	NO	Sí
Portador	Sí	NO	Sí
Remolque agrícola	Sí (2)		Sí (3)
Máquina agrícola remolcada	Sí (4)		Sí (3)
Tractor de obras o de servicios	Sí	NO	Sí
Máquina automotriz de obras o de servicios	Sí	NO	Sí
Portador de obras o de servicios	Sí	NO	Sí
Máquina de obras o de servicios remolcada	Sí		Sí
Trenes turísticos (5)	Sí	Sí	Sí

(1) Los motocultores podrán carecer de frenos:

a) Cuando su conductor marcha a pie.

b) Cuando arrastren un vehículo provisto de frenos de servicio y estacionamiento, cuyos mandos puedan ser accionados desde el asiento del conductor.

(2) Los remolques y semirremolques agrícolas, cuyas masas máximas autorizadas no excedan de 1.500 kg podrán carecer de freno de servicio.

En los remolques y semirremolques agrícolas cuyas masas máximas autorizadas no excedan de 3.000 kg, el accionamiento del frenado de servicio podrá ser independiente del mando de freno del tractor siempre que el conductor de éste pueda accionar el freno de aquéllos, desde su puesto de conducción.

En los remolques y semirremolques agrícolas cuyas masas máximas autorizadas excedan de 10.000 kg, el freno de servicio deberá actuar sobre todas las ruedas.

En los remolques y semirremolques agrícolas cuyas masas máximas autorizadas no excedan de 6.000 kg, el freno de servicio podrá ser del tipo de inercia.

Los remolques portacortes de las máquinas agrícolas automotrices podrán carecer de freno de servicio.

(3) Los remolques y semirremolques agrícolas, las máquinas agrícolas remolcadas y los aperos, cuyas masas máximas autorizadas excedan de 750 kg, deberán estar equipados de un dispositivo de acción puramente mecánica, capaz de mantenerlos inmóviles, cualesquiera que sean sus condiciones de carga, en una pendiente del 18%. Se admitirán los calzos como dispositivo de accionamiento puramente mecánico.

(4) Las máquinas agrícolas remolcadas cuyas masas máximas autorizadas no excedan de 3.000 kg podrán carecer de freno de servicio; las restantes estarán sometidas a las mismas condiciones de frenado que los remolques agrícolas.

(5) Los remolques de los trenes turísticos deberán estar provistos de un sistema de frenado que actúe automáticamente en el caso de una separación de los elementos que constituyen el conjunto de vehículos formado por el tractor y los remolques acoplados, comprendido el caso de una ruptura de enganches, sin que se anule la eficacia de frenado del resto del conjunto, y su sistema de frenado no podrá ser por inercia.

ANEXO IX

MASAS Y DIMENSIONES

1. Definiciones

A efectos de este Reglamento se entiende por:

1.1 Tara: masa del vehículo, con su equipo fijo autorizado, sin personal de Servicio, pasajeros ni carga, y con su dotación completa de agua, combustible, lubricante, repuestos, herramientas y accesorios necesarios.

1.2 Masa en orden de marcha: se considera como masa en orden de marcha el resultado de sumar a la tara la masa estándar del conductor de 75 kg y para los autobuses y autocares, la masa del acompañante de 75 kg si lo lleva.

1.3 Masa en carga: la masa efectiva del vehículo y de su carga, incluida la masa del personal de servicio y de los pasajeros.

1.4 Masa por eje: la que gravita sobre el suelo, transmitida por la totalidad de las ruedas acopladas a ese eje.

1.5 Dimensiones máximas autorizadas: las dimensiones máximas para la utilización de un vehículo establecidas en este anexo. Todas las dimensiones máximas autorizadas que se especifican en este anexo se medirán con arreglo al anexo I de la Directiva 70/156/CEE, sin tolerancia positiva.

1.6 Masa máxima autorizada (MMA): la masa máxima para la utilización de un vehículo con carga en circulación por las vías públicas.

1.7 Masa máxima técnicamente admisible: la masa máxima del vehículo basada en su construcción y especificada por el fabricante.

1.8 Masa máxima autorizada por eje: la masa máxima de un eje o grupo de ejes con carga para utilización en circulación por las vías públicas.

1.9 Masa máxima por eje técnicamente admisible: la masa máxima por eje basada en su construcción y especificada por el fabricante.

1.10 Masa remolcable máxima autorizada: masa autorizada máxima de un remolque o semirremolque destinado a ser enganchado al vehículo de motor y hasta la cual puede matricularse o ponerse en servicio el vehículo. En el caso de un remolque de eje central o semirremolque, la masa remolcable máxima autorizada será la masa real máxima del remolque menos su carga real vertical sobre el punto de acoplamiento, es decir, la masa correspondiente a la carga soportada por los ejes del remolque.

1.11 Masa remolcable máxima técnicamente admisible: la masa remolcable máxima basada en su construcción y especificada por el fabricante.

1.12 Masa máxima técnicamente admisible del conjunto: suma de las masas del vehículo de motor cargado y del remolque arrastrado cargado, basadas en la construcción del vehículo de motor y especificadas por el fabricante.

1.13 Masa máxima autorizada del conjunto: suma de las masas del vehículo de motor cargado y del remolque arrastrado cargado para su utilización por las vías públicas.

1.14 Carga vertical máxima técnicamente admisible sobre el acoplamiento: carga máxima sobre el acoplamiento establecida en la concepción del vehículo motor y/o del acoplamiento y especificada por el fabricante.

1.15 Carga indivisible: la carga que, para su transporte por carretera, no puede dividirse en dos o más cargas sin coste o riesgo innecesario de daños y que, debido a sus dimensiones o masa, no puede ser transportada por un vehículo de motor, remolque, tren de carretera o vehículo articulado que se ajuste en todos los sentidos a las disposiciones del presente Reglamento.

Se considera también carga indivisible la constituida por varios elementos de la misma naturaleza y destinados al mismo fin, con dimensiones idénticas o diferentes, de los que una o dos de las dimensiones del mayor elemento del conjunto exceden las dimensiones máximas establecidas en la respectiva reglamentación.

1.16 Suspensión neumática: una suspensión se considera neumática si al menos el 75% del efecto elástico se debe a un dispositivo neumático.

1.17 Suspensión equivalente o suspensión neumática reconocida: sistema de suspensión para eje(s) motor no dirigido(s) que cumple los requisitos establecidos en la reglamentación vigente recogida en el anexo I.

1.18 Dispositivo de elevación del eje: dispositivo permanente montado en un vehículo con objeto de reducir o incrementar la carga sobre el(los) eje(s) según las condiciones de carga del vehículo:

1. bien levantando completamente las ruedas del suelo/bajándolas del suelo,
2. o bien sin levantar las ruedas del suelo (por ejemplo, en el caso de sistemas de suspensión neumática u otros sistemas),

con objeto de reducir el desgaste de los neumáticos cuando el vehículo no esté completamente cargado, o para facilitar el arranque (inicio de la marcha) sobre terreno resbaladizo a los vehículos de motor o conjuntos de vehículos, incrementando la carga sobre el eje motor.

1.19 Eje retráctil: eje que pueda elevarse o bajarse mediante el dispositivo de elevación del eje, tal como se menciona en el número 1 del apartado 1.18.

1.20 Eje descargable: eje sobre el cual puede variarse la carga sin que el eje esté levantado, mediante el dispositivo de elevación del eje, tal como se menciona en el número 2 del apartado 1.18.

1.21 Grupo de ejes: los ejes que forman parte de un bogie. En el caso de dos ejes, el grupo se denominará tándem, y tándem triaxial en caso de tres ejes. Convencionalmente, se considerará que un solo eje es un grupo de un eje.

1.22 Tonelada: masa correspondiente a 1.000 kg.

1.23 Configuración euro-modular: Conjunto de vehículos con más de 6 líneas de ejes, cuyos módulos separadamente no superan los límites máximos de masas y dimensiones establecidos en este anexo para el tipo de vehículo que corresponda.

1.24 Combustibles alternativos: los combustibles o fuentes de energía que sirven, al menos en parte, de sustituto a las fuentes de energía fósil para los transportes y que pueden contribuir a la descarbonización de estos últimos y a mejorar el comportamiento medioambiental del sector del transporte. Consisten en:

- a) La electricidad consumida en todos los tipos de vehículos eléctricos,
- b) el hidrógeno,
- c) los biocarburantes, tal y como se definen en el artículo 2, punto 2, del Real Decreto 1597/2011, de 4 de noviembre, por el que se regulan los criterios de sostenibilidad de los biocarburantes y biolíquidos, el Sistema Nacional de Verificación de la Sostenibilidad y el doble valor de algunos biocarburantes a efectos de su cómputo,
- d) los combustibles sintéticos y parafínicos,
- e) el gas natural, incluido el biometano, en forma gaseosa (gas natural comprimido-GNC) y en forma licuada (gas natural licuado-GNL),
- f) el gas licuado del petróleo (GLP),
- g) la energía mecánica procedente de almacenamiento a bordo/de fuentes a bordo, incluido el calor residual.

1.25 Vehículo de combustible alternativo: un vehículo de motor alimentado total o parcialmente por un combustible alternativo y que ha sido debidamente homologado.

1.26 Operación de transporte intermodal: Tendrán esta consideración:

a) las operaciones de transporte combinado definidas en el artículo 1 de la Orden de 30 de septiembre de 1993, por la que se establecen normas especiales para determinados transportes combinados de mercancías entre Estados miembros de la CEE, destinadas al transporte de uno o varios contenedores o cajas móviles, con una longitud máxima total de hasta 45 pies, o

b) Las operaciones de transporte destinadas al transporte de uno o varios contenedores o cajas móviles, con una longitud máxima total de hasta 45 pies, que recurran al transporte por la vía navegable o un recorrido marítimo, siempre que el tramo por carretera inicial o final no exceda de 150 km en el territorio de la Unión. Se podrá superar la distancia indicada de 150 km con objeto de alcanzar la terminal de transporte adecuada más cercana para el servicio previsto, en el caso de vehículos articulados de 5 o 6 ejes, formados por un vehículo motor de 2 ejes y con semirremolque de 3 ejes, o por un vehículo motor de 3 ejes y semirremolque de 2 o 3 ejes.

Para las operaciones de transporte intermodal, la terminal de transporte adecuada más cercana que preste un servicio podrá estar situada en un Estado miembro distinto del Estado miembro en el que el cargamento haya sido cargado o descargado.

2. Masas máximas permitidas

2.1 No se permite la circulación:

2.1.1 De vehículos con ruedas neumáticas o de elasticidad similar que ejerzan sobre el pavimento una presión superior a 9 kilogramos por centímetro cuadrado de superficie bruta de apoyo. Se asimilan a estos vehículos los denominados «orugas» cuyas superficies de contacto con el suelo sean planas y no presenten salientes y los contemplados en el párrafo segundo del apartado 5.1 del artículo 12 de este Reglamento.

2.1.2 De vehículos de tracción animal provistos de ruedas no neumáticas o de elasticidad similar, con masa en carga que sobrepase los 150 kilogramos por centímetro de ancho de banda de rodadura.

2.1.3 De aquellos en que los neumáticos soporten cargas superiores a las que determinen sus normas de seguridad (en función de sus índices de carga y velocidad máxima del vehículo).

2.1.4 De vehículos con masas por eje que excedan los límites indicados en la tabla 1 del presente anexo.

2.1.5 De vehículos con masa máxima autorizada superior a los límites indicados en la tabla 2 del presente anexo.

2.1.6 De los trenes de carretera en los que la distancia entre el eje posterior del vehículo motor y el delantero del remolque sea inferior a 3,00 metros.

2.1.7 De vehículos o conjuntos de vehículos en los que la masa soportada por el eje motor o los ejes motores sea inferior al 25% de la masa total en carga del vehículo o conjunto de vehículos.

2.1.8 De vehículos de motor de 4 ejes cuya masa máxima autorizada en toneladas sea superior a 5 veces la distancia en metros comprendido entre los centros de los ejes extremos del vehículo.

Tabla 1. Masas por eje máximas permitidas

	Toneladas
Eje simple:	
Eje motor	11,5
Eje motor de los vehículos de la clase I (autobuses urbanos), según la clasificación de la Directiva 2001/85/CE, de 20 de noviembre	13
Eje motor de los vehículos de las clases II y III (autobuses interurbanos), según la clasificación de la Directiva 2001/85/CE de 20 de noviembre	12,6
Eje no motor	10
Eje tándem:	
Eje tándem de los vehículos de motor:	
Si la separación «d» de dos ejes es inferior a 1,00 metros ($d < 1,00$ m)	11,5
Si es igual o superior a 1,00 metros e inferior a 1,30 metros ($1,00$ m $\leq d < 1,30$ m)	16

BOLETÍN OFICIAL DEL ESTADO
LEGISLACIÓN CONSOLIDADA

	Toneladas
Si es igual o superior a 1,30 metros e inferior a 1,80 metros ($1,30 \text{ m} < d < 1,80 \text{ m}$)	18
En el caso anterior si el eje motor va equipado con neumáticos dobles y suspensión neumática o reconocida como equivalente a escala comunitaria, o cuando cada eje motor esté equipado con neumáticos dobles y la masa máxima de cada eje no excede de las 9,5 toneladas	19
Eje tándem de los remolques o semirremolques:	
Si la separación «d» de los ejes es inferior a 1,00 metros ($d < 1,00 \text{ m}$)	11
Si es igual o superior a 1,00 metros e inferior a 1,30 metros ($1,00 \leq d < 1,30 \text{ m}$)	16
Si es igual o superior a 1,30 metros e inferior a 1,80 metros ($1,30 \text{ m} \leq d < 1,80 \text{ m}$) (1)	18
Si es igual o superior a 1,80 metros ($1,80 \text{ m} \leq d$)	20
Tándem triaxial de los remolques o semirremolques:	
Si la distancia es igual o inferior a 1,30 metros ($d \leq 1,30 \text{ m}$)	21
Si la distancia es superior a 1,30 metros e inferior o igual a 1,40 metros ($1,30 < d \leq 1,40 \text{ m}$)	24

(1) Salvo para semirremolques equipados con caja basculante reforzada para la utilización específica en construcción, obras o minería que será de 20 toneladas.

Tabla 2. Masas máximas autorizadas

	Toneladas
Vehículos de motor	
Vehículo de motor de 2 ejes, excepto autobuses (1).	18
Autobuses de dos ejes de la clase I (urbano), según la clasificación de la Directiva 2001/85/CE, de 20 de noviembre.	20
Autobuses de 2 ejes de las clases II y III (interurbano y largo recorrido), según la clasificación de la Directiva 2001/85/CE, de 20 de noviembre.	19,50
Vehículo de motor de tres ejes (1).	25
Vehículo de motor de 3 ejes, cuando el eje motor vaya equipado con neumáticos dobles suspensión neumática o reconocida como equivalente a escala comunitaria, o cuando cada eje motor esté equipado de neumáticos dobles y la masa máxima de cada eje no exceda de 9,5 toneladas (1).	26
Autobuses articulados de 3 ejes (1).	28
Vehículo rígido de 4 ejes con dos direccionales, cuando el eje motor vaya equipado con neumáticos dobles y suspensión neumática o reconocida como equivalente a escala comunitaria, o cuando cada eje motor esté equipado de neumáticos dobles y la masa máxima de cada eje no exceda de 9,5 toneladas.	32
Otros vehículos rígidos de 4 ejes.	31
Remolques	
Remolques de 2 ejes.	18
Remolques de 3 ejes.	24
Vehículos articulados de 4 ejes	
Vehículo de motor de 2 ejes y semirremolque en el cual la distancia entre ejes sea igual o superior a 1,30 metros y sea inferior a 1,80 metros (2).	36
Vehículo de motor de 2 ejes y semirremolque en el cual la distancia entre ejes sea igual o superior a 1,80 metros.	36
Vehículo de motor de 2 ejes, equipado en el eje motor con ruedas gemelas, suspensión neumática o reconocida como equivalente y por un semirremolque en el cual la distancia entre ejes sea superior a 1,80 metros, y se respeten la masa máxima autorizada del vehículo motor (18 toneladas) y la masa máxima autorizada de 1 eje tándem de semirremolque (20 toneladas).	38
Otros vehículos articulados de 4 ejes compuestos por un tractor de 2 ejes y un semirremolque de otros 2 ejes.	36
Vehículos articulados de 5 o más ejes	
Vehículo de motor con 2 ejes y con semirremolque de 3 ejes.	40
Vehículo de motor con 3 ejes y con semirremolque de 2 o 3 ejes.	40
Vehículo de motor con 3 ejes, con semirremolque de 2 o 3 ejes, que lleva, en operaciones de transporte intermodal, uno o varios contenedores o cajas móviles, de hasta una longitud máxima total de 45 pies.	44
Vehículo de motor con 2 ejes, con semirremolque de 3 ejes, que lleva, en operaciones de transporte intermodal, uno o varios contenedores o cajas móviles, de hasta una longitud máxima total de 45 pies.	42
Trenes de carretera de 4 ejes	
Vehículo de motor de 2 ejes y remolque de 2 ejes.	36
Trenes de carretera de 5 o más ejes	
Vehículo de motor de 2 ejes con remolque de 3 ejes.	40
Vehículo de motor de 3 ejes con remolque de 2 o 3 ejes.	40

(1) Los vehículos de combustible alternativo podrán incrementar su masa máxima autorizada en el peso adicional requerido por la tecnología de combustible alternativo hasta un máximo de 1 tonelada. En el caso de vehículos destinados a servicios en entornos urbanos se podrá superar en más de 1 tonelada siempre que no se supere la masa máxima técnicamente admisible del vehículo y la masa por eje máximas permitidas.

(2) Salvo cuando el semirremolque esté equipado con caja basculante reforzada para la utilización específica en construcción, obras o minería que será de 38 toneladas, siempre que la carga impuesta sobre el dispositivo de acoplamiento sea compatible con las masas máximas por eje establecidos en la tabla 1.

3. Dimensiones máximas autorizadas a los vehículos para poder circular, incluida la carga

3.1 Las dimensiones máximas autorizadas a los vehículos para poder circular son las siguientes:

Tabla 3. Dimensiones máximas autorizadas

Longitud	Metros
Vehículos de motor excepto autobuses (1).	12,00
Remolques (1).	12,00
Vehículos articulados excepto autobuses (1).	16,50
Distancia máxima entre el eje de pivote de enganche y la parte trasera del semirremolque (1).	12,00
Distancia máxima entre el eje de pivote de enganche y un punto cualquiera de parte delantera del semirremolque, horizontalmente.	2,04
Trenes de carretera (1) y (2).	18,75
La distancia máxima, medida en paralelo al eje longitudinal del tren de carretera, entre los puntos exteriores situados más delante de la zona de carga detrás de la cabina y más atrás del remolque del conjunto de vehículos, menos la distancia entre la parte trasera del vehículo motor y la parte delantera del remolque.	15,65
Distancia máxima, media en paralelo al eje longitudinal del tren de carretera, entre los puntos exteriores situados más delante de la zona de carga detrás de la cabina y más atrás del remolque del conjunto de vehículos.	16,40
Autobuses articulados.	18,75
Autobuses rígidos de 2 ejes.	13,50
Autobuses rígidos de más de 2 ejes.	15,00
Autobuses con remolque, incluido este.	18,75
En el caso de autobuses equipados con accesorios desmontables, como los porta esquís, la longitud del vehículo, accesorios incluidos, no sobrepasará las máximas previstas en este apartado.	
Anchura	
La anchura máxima autorizada, como regla general.	2,55
Superestructuras de vehículos acondicionados (3).	2,60
Autobuses especialmente acondicionados para el traslado de presos (4).	2,60
Altura	
Altura máxima de los vehículos incluida la carga, como norma general.	4,00
Altura máxima de los autobuses de la clase I (urbano).	4,20
Altura máxima de los siguientes vehículos, incluida la carga	
Portavehículos: Camiones (rígidos) y conjuntos de vehículos (trenes de carretera y vehículos articulados), cuando estén especializados en el transporte de vehículos.	
Vehículos grúa: los destinados a la retirada de vehículos accidentados o averiados.	4,50
Vehículos que transportan contenedores cerrados homologados para el transporte combinado o intermodal.	

(1) Los vehículos o conjuntos de vehículos que transporten contenedores o cajas móviles de 45 pies de longitud, con o sin carga, en una operación de transporte intermodal podrán rebasar en 15 cm la longitud o distancia máxima que les corresponda.

(2) La longitud de los trenes de carretera especializados en el transporte de vehículos, circulando con carga, puede aumentarse hasta un total de 20,55 metros utilizando un voladizo o soporte de carga trasero autorizado para ello. El voladizo o soporte de carga trasero no podrá sobresalir en relación a la carga. La carga podrá sobresalir por detrás, sin exceder el total autorizado, siempre que el último eje del vehículo que se transporta descansa en la estructura del remolque. La carga no podrá sobresalir por delante del vehículo de tracción.

(3) Un vehículo acondicionado es cualquier vehículo cuyas superestructuras fijas o móviles estén parcialmente equipadas para el transporte de mercancías a temperaturas dirigidas y en el que el espesor de cada pared lateral, incluido el aislamiento, sea de 45 mm como mínimo.

(4) Se entiende por vehículo tipo autobús, especialmente acondicionado para el traslado de presos, el constituido por un compartimento central para celdas separado del delantero (conducción y escolta) y trasero (escolta), así como por un pasillo central.

3.2 Se deberá cumplir además que:

3.2.1 La carga no debe comprometer la estabilidad del vehículo, perjudicar las obras y plantaciones de la vía o constituir obstáculo para su paso bajo los puentes, viaductos o instalaciones aéreas.

3.2.2 Todo vehículo de motor y todo conjunto de vehículos deben ser capaces de describir por ambos lados una trayectoria circular completa de 360° dentro de un área definida por dos círculos concéntricos cuyos radios exterior e interior sean respectivamente de 12,50 metros y de 5,30 metros, sin que ninguno de los puntos extremos exteriores del vehículo se proyecten fuera de las circunferencias de los círculos.

3.2.2 bis. Otros requisitos aplicables a los autobuses:

Cuando el vehículo esté parado, se determinará, trazando una recta en el suelo, un plano vertical tangente respecto del costado del vehículo orientado hacia el exterior del círculo. En el caso de un autobús articulado, las dos partes rígidas deberán alinearse con dicho plano.

Cuando, al maniobrar en línea recta, el autobús entre en la superficie circular descrita en el punto 3.2.2, ninguna parte del mismo rebasará en más de 0,60 m. dicho plano vertical.

3.2.3 Requisitos adicionales para los vehículos de las categorías M2, M3 y N.

Cuando el vehículo avance hacia un lado u otro siguiendo el círculo de 12,5 metros de radio, ninguna parte del mismo rebasará dicho plano vertical en más de 0,8 metros, en el

caso de un vehículo rígido, ni en más de 1,2 metros en el caso de un vehículo articulado de las categorías M2 o M3.

Para los vehículos dotados de un dispositivo de elevación de eje, este requisito será asimismo de aplicación con el(los) eje(s) en posición elevada

Para los vehículos de categoría N con ejes retráctiles o descargables en posición elevada, el valor de 0,8 metros deberá ser sustituido por el de 1,0 metros.

3.3 La anchura de circulación de los vehículos especiales reseñados a continuación, que son las que regirán a todos los efectos en este Reglamento, se determinará como sigue:

3.3.1 Para los tractores agrícolas, portadores, motocultores, tractocarros y sus remolques, su anchura de circulación será la del vehículo parado, incluida la carga en su caso.

3.3.2 Para los útiles, aperos y otros equipos agrícolas montados, suspendidos o semisuspendidos en tractores o motocultores, su anchura de circulación será la del equipo parado, disminuida en la distancia en que la parte derecha sobresalga lateralmente de la cara más externa de las ruedas del mismo lado del vehículo que las porte o arrastre, con un máximo a descontar de 0,5 metros.

3.3.3 Para las máquinas agrícolas, su anchura de circulación será la de la máquina parada, disminuida en 0,5 m., si bien esta disminución no será aplicable a aquellas máquinas que, disponiendo de elementos abatibles o desmontables, no los lleven recogidos o desmontados.

3.3.4 Para las restantes máquinas, su anchura de circulación será la de la máquina parada.

3.3.5 Para los conjuntos de estos vehículos, su anchura de circulación será la mayor de todas las individuales después de ser determinadas como en los apartados 3.3.1, 3.3.2, 3.3.3 y/o 3.3.4.

4. Masas remolcables para vehículos no agrícolas

4.1 La masa máxima remolcable, para remolque, de un vehículo de categorías M y N no podrá superar:

4.1.1 La masa máxima remolcable técnicamente admisible basada en la construcción del vehículo y/o de la resistencia del dispositivo de enganche en su caso.

4.1.2 Según el freno del remolque:

4.1.2.1 Para arrastrar remolques sin freno: la mitad de la tara del vehículo tractor, incrementada en 75 kg., no excediendo en ningún caso de 750 kg.

4.1.2.2 Para arrastrar remolques con solo freno de inercia, la masa máxima autorizada del vehículo tractor (1,5 veces la M.M.A. si el vehículo a motor es todo terreno), no excediendo en ningún caso de 3.500 kg.

4.1.2.3 Para arrastrar remolques con freno continuo:

Si el vehículo a motor es de categoría M, igual que en el apartado 4.1.2.2.

Si el vehículo a motor es de categoría N:

Categoría N1: igual que en el apartado 4.1.2.2.

Categoría N2 y N3: 1,5 veces la MMA del vehículo tractor.

4.2 Carga vertical sobre el acoplamiento de los vehículos a motor:

En el caso de remolques de eje central, la carga vertical máxima autorizada sobre el acoplamiento del vehículo tractor, transmitida a través del dispositivo de tracción del remolque (cuando su carga esté uniformemente distribuida), no superará el menor de los valores siguientes: 10% de la masa máxima del remolque o 1.000 kg. Esta carga vertical se tendrá en cuenta para determinar la masa máxima autorizada del vehículo tractor y de su(s) eje(s) trasero(s).

4.3 Masas máximas del conjunto tractor más remolque (MMC):

La masa máxima de un vehículo tractor, para formar un conjunto con remolque, será como máximo:

$$\text{MMC} = \text{MMA} + \text{MMR del vehículo tractor}$$

Este valor podrá estar limitado por los siguientes valores:

Masa máxima del conjunto técnicamente admisible declarado por el fabricante, basada en su construcción.

Masa máxima del conjunto legalmente admisible, cuando proceda.

4.4 Masas máximas del conjunto tractor más semirremolque:

Las MMA total y por ejes no deben sobrepasar los respectivos valores límites, que vendrán condicionados por la posición de la quinta rueda, así como no se debe sobrepasar la MMC.

La MMC de un vehículo tractor, para formar un conjunto con un semirremolque, podrá estar limitado por los siguientes valores:

Masa máxima del conjunto técnicamente admisible declarado por el fabricante, basada en su construcción.

Masa máxima del conjunto legalmente admisible.

5. Masas remolcables para vehículos agrícolas

La formación y circulación de vehículos especiales agrícolas se ajustará a lo siguiente:

5.1 Siempre que el enganche del vehículo tractor forme un par compatible con el del remolcado, y salvo las demás limitaciones y prohibiciones contenidas en el apartado 5.2, podrán arrastrar, hasta los límites señalados en el apartado 5.4:

a) Los tractores agrícolas y portadores, cualquier tipo de remolque agrícola, máquina agrícola remolcada y apero.

b) Los motocultores, cualquier tipo de remolque agrícola, máquina agrícola remolcada de un eje y apero.

c) Las máquinas equiparadas a motocultor, aquellos remolques agrícolas y máquinas agrícolas remolcadas de un eje con los que formen un equipo de trabajo y así conste en el certificado de características de la máquina tractora.

d) Las máquinas agrícolas automotrices, aquellos remolques agrícolas y máquinas agrícolas remolcadas, con los que formen un equipo de trabajo y así conste en el certificado de características de la máquina tractora.

5.2 Cuando carezcan de frenos, los motocultores y máquinas equiparadas no podrán arrastrar ningún remolque, semirremolque o máquina remolcada que, asimismo, carezca de frenos, los posea de inercia o tenga otros no accionables desde el puesto de conducción.

5.3 A los efectos de este anexo, se considerará como una sola unidad remolcada el conjunto formado por una máquina y un remolque agrícola o por dos máquinas que sean arrastradas por un tractor cuando formen un equipo de trabajo y así conste en el certificado de características de la máquina principal.

5.4 Las relaciones máximas autorizadas entre la masa en carga de los vehículos remolcados y la masa en vacío de los vehículos que los arrastren a que se refiere el apartado 5.1 son las indicadas en la tabla 4.

5.5 Sobre las relaciones máximas fijadas en la tabla 4 de carácter general, prevalecerán, además de las indicadas en los incisos anteriores:

a) Las relaciones de masas más estrictas que figuren en los certificados de características de los vehículos tractores y de los remolques.

b) Las relaciones de masas que figuren en las tarjetas de compatibilidad de aquellos conjuntos que circulen a su amparo.

5.6 La masa máxima remolcable de vehículos especiales agrícolas, para remolques agrícolas y las máquinas agrícolas remolcadas, no podrá superar:

5.6.1 La masa máxima remolcable técnicamente admisible declarada por su fabricante, basado en su construcción.

5.6.2 Según el freno del remolque:

5.6.2.1 Para arrastrar remolques sin freno: La masa máxima autorizada no excederá en ningún caso de 1.500 kg., excepto para las máquinas agrícolas remolcadas, que el límite será de 3.000 kg, y para los remolques portacortes que podrán carecer de freno de servicio.

5.6.2.2 Para arrastrar remolques sólo con freno de inercia: La masa máxima autorizada no excederá de 6.000 kg.

Tabla 4. Relaciones máximas autorizadas entre la masa en carga de los vehículos remolcados y la masa en vacío de los vehículos que los arrastren

			Clases y dispositivos de frenado de los vehículos remolcados							
			De un eje			De dos ejes				
			Provistos de freno de servicio			Carentes de frenos de servicio	Provistos de freno de servicio			Carentes de frenos de servicio
			Graduables semicontinuos (1)	Independientes (2)	Mecánicos de inercia		Graduables semicontinuos (1)	Independientes (2)	Mecánicos de inercia	
Clases y dispositivos de frenado de los vehículos arrastradores	Provistos de frenos de servicio	Tractores, portadores y máquinas automotrices	4,5	3		1	4,5	3		1
		Motocultores y máquinas equiparadas	3			1	Según tarjeta de compatibilidad en caso de concederse			
	Carentes de frenos de servicio	Motocultores y máquinas equiparadas	3		Incompatibles		Según tarjeta de compatibilidad en caso de concederse		Incompatibles	

(1) Servoasistidos por energía hidráulica o neumática.

(2) Mecánicos o hidráulicos.

6. Masa máxima autorizada y longitud máxima autorizada de los conjuntos de vehículos en configuración euro-modular.

Se podrá autorizar por el órgano competente en materia de tráfico, previo informe vinculante del titular de vía, la circulación de conjuntos de vehículos en configuración euro-modular, con una masa máxima de hasta 60 toneladas y una longitud máxima de hasta 25,25 metros por un plazo determinado, en las condiciones que se fijen en la autorización. La carga no podrá sobresalir de la proyección en planta del vehículo. Siempre que sea posible, los itinerarios de estos transportes deberán transcurrir por autopistas y autovías.

No se podrá conceder la autorización a la que se refiere el párrafo anterior cuando se pretenda realizar transporte de mercancías peligrosas por carretera.

7. Longitud máxima de vehículos o conjuntos de vehículos con mejoras aerodinámicas.

Los vehículos o conjuntos de vehículos que cuenten con cabinas homologadas que mejoren el rendimiento aerodinámico, la eficiencia energética y la seguridad vial, así como los equipados con dispositivos aerodinámicos homologados en la parte trasera, podrán rebasar, a tal efecto, la longitud máxima establecida. Cualquier rebasamiento de las longitudes máximas no implicará un aumento de la capacidad de carga de dichos vehículos.

Los dispositivos aerodinámicos deberán reunir las siguientes condiciones operativas:

a) cuando la seguridad de otros usuarios de la carretera o del conductor esté en peligro, el conductor los plegará, replegará o desmontará;

b) su uso en vías urbanas e interurbanas tendrá en cuenta las características especiales de las zonas donde el límite de velocidad sea inferior o igual a 50 km/h y donde la probabilidad de que haya usuarios de la carretera vulnerables sea mayor, y

c) su uso será compatible con las operaciones de transporte intermodal y, en particular, cuando se replieguen o plieguen, no deberán aumentar la longitud máxima autorizada en más de 20 cm.

ANEXO X
DISPOSITIVOS DE ALUMBRADO Y SEÑALIZACIÓN ÓPTICA

1. Definiciones

A efectos de este Reglamento se entiende por:

1.1 Dispositivo: el elemento o conjunto de elementos que desempeñan una o varias funciones.

1.2 Luz de cruce o de corto alcance: la luz utilizada para alumbrar la vía por delante del vehículo, sin deslumbrar ni molestar a los conductores que vengán en sentido contrario, ni a los demás usuarios de la vía.

1.3 Luz de carretera o de largo alcance: la luz utilizada para alumbrar una distancia larga de la vía por delante del vehículo.

1.4 Luz de posición delantera: la luz utilizada para indicar la presencia y la anchura del vehículo, cuando se le vea desde delante.

1.5 Luz de posición trasera: la luz utilizada para indicar la presencia y la anchura del vehículo, cuando se le vea desde detrás.

1.6 Luz de posición lateral: la luz utilizada para indicar la presencia de un vehículo cuando se le ve de lado.

1.7 Luz de marcha atrás: luz utilizada para iluminar la vía por detrás del vehículo y para advertir a los demás usuarios de la vía que el vehículo va, o está a punto de ir, marcha atrás.

1.8 Luz indicadora de dirección: la luz utilizada para indicar a los demás usuarios de la vía que el conductor quiere cambiar de dirección hacia la derecha o hacia la izquierda.

1.9 Señal de emergencia: el funcionamiento simultáneo de todas las luces indicadores de dirección del vehículo para advertir que el vehículo representa temporalmente un peligro para los demás usuarios de la vía.

1.10 Luz de frenado: luz utilizada para indicar, a los demás usuarios de la vía que circulan detrás del vehículo, que el conductor de éste está accionando el freno de servicio.

1.11 Luz de la placa posterior de matrícula: el dispositivo utilizado para iluminar el lugar en el que se colocará la placa posterior de matrícula; podrá consistir en diferentes elementos ópticos.

1.12 Luz antiniebla delantera: la luz utilizada para mejorar el alumbrado de la carretera en caso de niebla, nevada, tormenta o nube de polvo.

1.13 Luz antiniebla trasera: la luz utilizada para hacer el vehículo más visible por detrás en caso de niebla densa.

1.14 Luz de estacionamiento: la luz utilizada para señalar la presencia de un vehículo estacionado en zona edificada. En tales circunstancias sustituye a las luces de posición delanteras y traseras.

1.15 Luz de gálibo: la luz instalada lo más cerca posible del borde exterior más elevado del vehículo y destinada claramente a indicar la anchura total del vehículo. En determinados vehículos y remolques, esta luz sirve de complemento a las luces de posición delanteras y traseras del vehículo para señalar su volumen.

1.16 Catadióptrico (o retrocatadióptrico): dispositivo utilizado para indicar la presencia del vehículo mediante la reflexión de la luz procedente de una fuente luminosa independiente de dicho vehículo, hallándose el observador cerca de la fuente.

No se considerarán catadióptricos:

Las placas de matrícula retrorreflectantes.

Las señales retrorreflectantes mencionadas en el ADR.

Las demás placas y señales retrorreflectantes que deban llevarse para cumplir la reglamentación vigente sobre la utilización de determinadas categorías de vehículos o de determinados modos de funcionamiento.

1.17 Luz de trabajo: dispositivo destinado a alumbrar un lugar de trabajo o un proceso de trabajo.

1.18 Luz de alumbrado interior: la destinada a la iluminación del habitáculo del vehículo en forma tal que no produzca deslumbramiento ni moleste indebidamente a los demás usuarios de la vía.

2. Dispositivos de alumbrado y señalización óptica

Los dispositivos de alumbrado y señalización óptica, junto con una indicación genérica del número, color y situación, para las distintas categorías de vehículos, aparecen recogidos en las siguientes tablas.

Descripción	Todo automóvil, con excepción de los reseñados en las tablas siguientes			
Tipo de luz	Número	Color	Situación (9)	Obligatorio o no
Luz de cruce	2	BLANCO	Delante. En los bordes exteriores (1)	Obligatorio
Luz de carretera	Un número par (1)	BLANCO	Delante. En los bordes exteriores (1)	Obligatorio
Luz de marcha atrás	1 ó 2	BLANCO	Detrás (1)	Obligatorio
Luces indicadoras de dirección	Un número par mayor de dos (1)	AMARILLO AUTO	Bordes exteriores y lateral (1)	Obligatorio
Señal de emergencia	Igual n.º que los indicadores de dirección (1)	AMARILLO AUTO	Igual n.º que los indicadores de dirección (1)	Obligatorio
Luz de frenado	2	ROJO	Detrás. En los bordes exteriores (1)	Obligatorio
Tercera luz de freno	1 (1)	ROJO	Detrás. Sobreelevada (1)	Opcional
Luz de la placa de matrícula trasera	1	BLANCO	La necesaria para iluminar la placa	Obligatorio
Luz de posición delantera	2	BLANCO	Delante. En los bordes exteriores (1)	Obligatorio
Luz de posición trasera	2	ROJO	Detrás. En los bordes exteriores (1)	Obligatorio
Luz de estacionamiento	2 ó 4 (2)	BLANCO delante Rojo detrás AMARILLO AUTO lateral	En los bordes exteriores (1)	Opcional (3)
Luz antiniebla trasera	1 ó 2	ROJO	Si es una, a la izquierda o en el centro. Si son dos, en los bordes exteriores (1)	Obligatorio
Luz antiniebla delantera	2	BLANCO o AMARILLO SELECTIVO	Delante (1)	Opcional
Luz de gálibo	2 visibles por delante y 2 visibles por detrás	BLANCO delante ROJO detrás	Lo más alto que permita el vehículo (1)	Obligatoria (4)
Catadióptricos delanteros no triangulares	2	BLANCO	Delante (1)	Opcional
Catadióptricos traseros no triangulares	2	ROJO	Detrás. En los bordes exteriores	Obligatorio
Catadióptricos laterales no triangulares	Mínimo 2, máximo en función de la longitud del vehículo (1)	AMARILLO AUTO (5)	En el lateral, uniformemente distribuidas	Opcional (6)
Luz de posición lateral	Mínimo 2, máximo en función de la longitud del vehículo (1)	AMARILLO AUTO (5)	En el lateral uniformemente distribuidas	Obligatorio (7)
Alumbrado Interior del habitáculo				Opcional (8)

BOLETÍN OFICIAL DEL ESTADO
LEGISLACIÓN CONSOLIDADA

Descripción	Todo automóvil, con excepción de los reseñados en las tablas siguientes			
Tipo de luz	Número	Color	Situación (9)	Obligatorio o no
Dispositivos luminosos o reflectantes de señalización de apertura de puertas				Opcional

- (1) En función de las categorías y de la reglamentación vigente.
- (2) Dos delanteras y dos traseras o una delante y otra detrás, coincidiendo con las de posición.
- (3) Si la longitud del vehículo no es mayor de 6 m, y su anchura es menor de 2. En los demás vehículos está prohibida.
- (4) Es obligatoria para vehículos de más de 2,10 m de anchura y opcional para vehículos de anchura entre 1,80 y 2,10 m. En cabinas con bastidor es opcional la luz de gálibo trasera.
- (5) Excepcionalmente rojas, si están agrupadas, combinadas o mutuamente incorporadas con un dispositivo trasero
- (6) Es obligatorio para vehículos demás de 6 m de longitud.
- (7) Obligatoria en vehículos cuya longitud supere los 6 m excepto en las cabinas con bastidor y opcional para el resto.
- (8) Es obligatoria para los destinados al servicio público de viajeros y los de alquiler con conductor
- (9) La situación y altura de cada dispositivo se ajustará a lo dispuesto en la reglamentación vigente de los vehículos automóviles.

Descripción:	Motocicletas			
Tipo de luz	Número	Color	Situación (3)	Obligatorio o no
Luz de cruce	1 ó 2	BLANCO	Delante (1)	Obligatorio
Luz de carretera	1 ó 2	BLANCO	Delante (1)	Obligatorio
Luces indicadoras de dirección	2 delante y 2 detrás	AMARILLO AUTO	Bordes exteriores	Opcional (2)
Señal de emergencia	Igual número que los indicadores de dirección	AMARILLO AUTO	Igual que los indicadores de dirección	Opcional
Luz de frenado	1 ó 2	ROJO	Detrás (1)	Obligatorio
Luz de la placa de matrícula trasera	1	BLANCO	La necesaria para iluminar la placa	Obligatorio
Luz de posición delantera	1 ó 2	BLANCO	Delante (1)	Obligatorio
Luz de posición trasera	1 ó 2	ROJO	Detrás (1)	Obligatorio
Luz antiniebla trasera	1 ó 2	ROJO	Detras (1)	Opcional
Luz antiniebla delantera	1 ó 2	BLANCO o AMARILLA SELECTIVO	Delante (1)	Opcional
Catadióptricos traseros no triangulares	1	ROJO	Detrás (1)	Obligatorio
Catadióptricos laterales no triangulares	1 ó 2 por cada lado	AMARILLO AUTO	Lateral	Opcional

- (1) Si es una luz, en el plano longitudinal medio del vehículo. Si son dos luces, simétricas con respecto al plano longitudinal medio del vehículo.
- (2) Pasará a ser obligatorio el 1.11.99.
- (3) La situación y altura de cada dispositivo se ajustará a lo dispuesto en la reglamentación vigente de vehículos de dos y tres ruedas.

Descripción:	Motocicletas con sidecar			
Tipo de luz	Número	Color	Situación (6)	Obligatorio o no
Luz de cruce	1 ó 2	BLANCO	Delante (1)	Obligatorio
Luz de carretera	1 ó 2	BLANCO	Delante (1)	Obligatorio
Luces indicadoras de dirección	2 delante y 2 detrás	AMARILLO AUTO	Bordes exteriores	Opcional (5)
Señal de emergencia	Igual número que los indicadores de dirección	AMARILLO AUTO	Igual que los indicadores de dirección	Opcional
Luz de frenado	2 ó 3 (2)	ROJO	Detrás (3)	Obligatorio

BOLETÍN OFICIAL DEL ESTADO
LEGISLACIÓN CONSOLIDADA

Descripción:	Motocicletas con sidecar			
Tipo de luz	Número	Color	Situación (6)	Obligatorio o no
Luz de la placa de matrícula trasera	1	BLANCO	La necesaria para iluminar la placa	Obligatorio
Luz de posición delantera	2 ó 3 (2)	BLANCO	Delante (3)	Obligatorio
Luz de posición trasera	2 ó 3 (2)	ROJO	Detrás (3)	Obligatorio
Luz antiniebla trasera	1 ó 2	ROJO	Detrás (4)	Opcional
Luz antiniebla delantera	1 ó 2	BLANCO	Delante (1)	Opcional
Catadióptricos traseros no triangulares	1 ó 2	ROJO	Detrás (1)	Obligatorio
Catadióptricos laterales no triangulares	1 ó 2 por cada lado	AMARILLO AUTO	Lateral	Opcional

(1) Si es una luz, en el plano longitudinal medio del vehículo. Si son dos luces, simétricas con respecto al plano longitudinal medio del vehículo.

(2) Sólo una en el sidecar.

(3) En el exterior. Si hay dos en la motocicleta, simétricas con respecto al plano medio longitudinal de ésta.

(4) Si sólo es una, en el lado izquierdo del vehículo.

(5) Pasará a ser obligatorio el 1.11.1999.

(6) La situación y altura de cada dispositivo se ajustará a lo dispuesto en la reglamentación vigente de vehículos de dos y tres ruedas.

Descripción:	Vehículo de tres ruedas			
Tipo de luz	Número	Color	Situación (6)	Obligatorio o no
Luz de cruce	1 ó 2 (1)	BLANCO	Delante (2)	Obligatorio
Luz de carretera	1 ó 2 (1)	BLANCO	Delante (2)	Obligatorio
Luz de marcha atrás	1 ó 2	BLANCO	Trasera	Opcional
Luces indicadoras de dirección	2 por lado	AMARILLO AUTO	Bordes exteriores	Opcional (5)
Señal de emergencia	Igual número que indicadores de dirección	AMARILLO AUTO	Igual que indicadores de dirección	Opcional (5)
Luz de frenado	1 ó 2 (1)	ROJO	Detrás (2)	Obligatorio
Luz de la placa de matrícula trasera	1	BLANCO	La necesaria para iluminar la placa	Obligatorio
Luz de posición delantera	1 ó 2 (1)	BLANCO	Delante (2)	Obligatorio
Luz de posición trasera	1 ó 2 (1)	ROJO	Detrás (2)	Obligatorio
Luz antiniebla trasera	1 ó 2 (3)	ROJO	Detrás	Opcional
Luz antiniebla delantera	1 ó 2 (1)	BLANCO o AMARILLO	Delante	Opcional
Catadióptricos traseros no triangulares (4)	1 ó 2	ROJO	Detrás	Obligatorio
Catadióptricos laterales no triangulares	1 ó 2 por lado	AMARILLO AUTO	Lateral	Opcional

(1) Se exigirán dos luces para los vehículos cuya anchura máxima sobrepase los 1.300 mm.

(2) Si es una luz, en el plano longitudinal medio del vehículo. Para vehículos con anchura superior a 1.300 mm.: en los extremos.

(3) Si sólo es una, en el lado izquierdo del vehículo.

(4) Un Catadióptrico trasero no triangular en los vehículos con anchura hasta 1.000 mm., a partir de la cual, deberán equipar dos.

(5) Pasará a ser obligatorio el 1.11.1999.

(6) La situación y altura de cada dispositivo se ajustará a lo dispuesto en la reglamentación vigente de vehículos de dos y tres ruedas.

Descripción:	Remolques y semirremolques, con excepción de los agrícolas			
Tipo de luz	Número	Color	Situación (5)	Obligatorio o no
Luz de marcha atrás	1 ó 2	BLANCO	Detrás	Opcional
Luces indicadoras de dirección	Un número par	AMARILLO AUTO	Detrás	Obligatorio
Señal de emergencia	Igual número que indicadores de dirección	AMARILLO AUTO	Igual que indicadores de dirección	Obligatorio

BOLETÍN OFICIAL DEL ESTADO
LEGISLACIÓN CONSOLIDADA

Descripción:	Remolques y semirremolques, con excepción de los agrícolas			
Tipo de luz	Número	Color	Situación (5)	Obligatorio o no
Luz de frenado	2	ROJO	Detrás	Obligatorio
Luz de la placa de matrícula trasera	1	BLANCO	La necesaria para iluminar la placa	Obligatorio
Luz de posición delantera	2	BLANCO	Delante, en el exterior	Obligatorio (1)
Luz de posición trasera	2	ROJO	Detrás en el exterior	Obligatorio
Luz de posición lateral	En función de su longitud	AMARILLO AUTO	Laterales	Obligatorio (2)
Luz de gálibo	2 delante 2 detrás	BLANCO delante ROJO detrás	Detrás, en el exterior y arriba	Obligatorio (3)
Luz antiniebla trasera	1 ó 2	ROJO	Detrás	Obligatorio
Catadióptricos traseros triangulares	2	ROJO	Detrás, en el exterior	Obligatorio
Catadióptricos traseros no triangulares	2	ROJO	Detrás, en el exterior	Opcional (3)
Catadióptricos delanteros no triangulares	2	BLANCO	Delante, en el exterior	Obligatorio
Catadióptricos laterales no triangulares	En función de su longitud	AMARILLO AUTO	Lateral	Obligatorio
Testigo A.B.S.	1	VERDE	(6)	(7)

(1) Obligatorio para anchura superior a 1,60 m. y opcional para anchura igual o inferior a 1,60 m.

(2) Obligatorio en vehículos cuya longitud supere los 6 m.

(3) Si su anchura es superior a 2,10 m.

(4) Si están agrupados a otros dispositivos traseros de señalización.

(5) La situación y altura de cada dispositivo se ajustará a lo dispuesto en la reglamentación vigente de vehículos automóviles.

(6) En el exterior del remolque, de forma que sea visible por el conductor del vehículo tractor, desde su espejo retrovisor

(7) Transitoriamente se autorizará su instalación con carácter excepcional, en función de la compatibilidad con la cabeza tractora.

Descripción:	Tractor agrícola, de obras o de servicios, todo portador, tractocarro y máquina automotriz de servicios			
Tipo de luz	Número	Color	Situación (3)	Obligatorio o no
Luz de cruce	2	BLANCO	Delante, en los bordes exteriores	Obligatorio
Luz de carretera	2 ó 4	BLANCO	Delante, en los bordes exteriores	Opcional
Luz de marcha atrás	1 ó 2	BLANCO	Detrás	Opcional
Luces indicadoras de dirección	Un número par de luces	AMARILLO AUTO	Bordes exteriores	Obligatorio
Señal de emergencia	Igual número que indicadores de dirección	AMARILLO AUTO	Igual que indicadores de dirección	Obligatorio
Luz de frenado	2	ROJO	Detrás	Obligatorio (2)
Luz de la placa de matrícula trasera	1	BLANCO	La necesaria para iluminar la placa	Obligatorio
Luz de posición delantera	2 ó 4	BLANCO	Delante, bordes exteriores	Obligatorio
Luz de posición trasera	2	ROJO	Detrás, bordes cexteriores	Obligatorio
Luz de gálibo	2 delante 2 detrás	BLANCO delante ROJO detrás	En la anchura y altura máxima posible	Opcional (1)
Luz antiniebla trasera	1 ó 2	ROJO	Si es 1 a izda. Si son dos, en los laterales	Opcional
Luz antiniebla delantera	2	BLANCO o AMARILLO SELECTIVO	Bordes exteriores	Opcional
Catadióptricos traseros no triangulares	2 ó 4	ROJO	Bordes exteriores	Obligatorio
Catadióptricos laterales no triangulares	En función de la longitud del vehículo	AMARILLO AUTO	En el lateral	Opcional
Alumbrado interior del habitáculo	Sin especificar	BLANCO		Opcional

BOLETÍN OFICIAL DEL ESTADO
LEGISLACIÓN CONSOLIDADA

Tractor agrícola, de obras o de servicios, todo portador, tractocarro y máquina automotriz de servicios				
Descripción:				
Tipo de luz	Número	Color	Situación (3)	Obligatorio o no
Luz de estacionamiento	2 ó 4	BLANCO delante ROJO detrás	Bordes exteriores	Opcional
Luz de trabajo	Sin especificar	BLANCO	Sin especificar	Opcional

(1) Si su ancho es mayor de 2,10 m. Está prohibido en el resto.

(2) Coincidiendo con las luces de posición. Obligatorio para los vehículos de velocidad máxima autorizada mayor de 25 Km/h. Opcional para el resto.

(3) La situación y altura de cada dispositivo se ajustará a lo dispuesto en la reglamentación vigente de tractores agrícolas.

Máquina automotriz agrícola o para obras					
Descripción:					
Tipo de luz	Número	Color	Situación (3)	Obligatorio o no	
				Aptos para circular de noche	No aptos para circular de noche
Luz de cruce	2	BLANCO	Delante, en bordes exteriores	Obligatorio	Opcional
Luz de carretera	2 ó 4	BLANCO	Delante, en bordes exteriores	Opcional	Opcional
Luz de marcha atrás	1 ó 2	BLANCO	Detrás	Opcional	Opcional
Luces indicadoras de dirección	Un número par	AMARILLO AUTO	Bordes exteriores	Obligatorio	Opcional
Señal de emergencia	Igual número que indicadores de dirección	AMARILLO AUTO	Igual que indicadores de dirección	Obligatorio	Opcional
Luz de frenado	2	ROJO	Parte trasera	Obligatorio (1)	Obligatorio (1)
Luz de la placa de matrícula trasera	1	BLANCO	La necesaria para iluminarla	Obligatorio	Opcional
Luz de posición delantera	2 ó 4	BLANCO o AMARILLO SELECTIVO	Bordes exteriores	Obligatorio	Opcional
Luz de posición trasera	2	ROJO	Bordes exteriores	Obligatorio	Opcional
Luz de gálibo	2 delante 2 detrás	BLANCO delante ROJO detrás	Bordes superiores del vehículo	Opcional (2)	Opcional
Luz antiniebla trasera	2	ROJO	Bordes exteriores	Opcional	Opcional
Luz antiniebla delantera	2	BLANCO o AMARILLO SELECTIVO	Bordes exteriores	Opcional	Opcional
Catadióptricos traseros no triangulares	2 ó 4	ROJO	Detrás	Obligatorio	Obligatorio
Catadióptricos laterales no triangulares	Los necesarios (2)	AMARILLO AUTO	Laterales	Opcional	Opcional
Luz de trabajo	Sin especificar	BLANCO	Sin especificar	Opcional	Opcional
Alumbrado interior del habitáculo	Sin especificar	BLANCO		Opcional	Opcional

(1) Obligatorio para vehículos de velocidad máxima autorizada mayor de 25 km/h, opcional para el resto.

(2) Si su ancho es mayor de 2,10 metros. Está prohibido en el resto.

(3) La situación y altura de cada dispositivo se ajustará a lo dispuesto en la reglamentación vigente de tractores agrícolas.

Motocultor					
Descripción:					
Tipo de luz	Número	Color	Situación (3)	Obligatorio o no	
				Aptos para circular de noche	No aptos para circular de noche
Luz de cruce	1 ó 2 (1)	BLANCO	Delante	Obligatorio	Opcional

BOLETÍN OFICIAL DEL ESTADO
LEGISLACIÓN CONSOLIDADA

Descripción: Tipo de luz	Motocultor				
	Número	Color	Situación (3)	Obligatorio o no	
				Aptos para circular de noche	No aptos para circular de noche
Luces indicadoras de dirección	Un número par	AMARILLO AUTO	Bordes exteriores	Obligatorio	Obligatorio (2)
Señal de emergencia	Igual número que indicadores de dirección	AMARILLO AUTO	Igual que indicadores de dirección	Obligatorio	Obligatorio (2)
Luz de frenado	2	ROJO	Detrás	Opcional	Opcional
Luz de la placa de matrícula trasera	1	BLANCO	La necesaria para iluminar la placa	Obligatorio	Opcional
Luz de posición delantera	2 ó 4	BLANCO	Delante	Obligatorio	Opcional
Luz de posición trasera	2	ROJO	Detrás	Obligatorio	Opcional
Catadióptricos traseros no triangulares	2 ó 4	ROJO	Detrás	Obligatorio	Obligatorio

(1) Podrán llevar una sola en función de las dimensiones del vehículo (cuando los bordes laterales de su superficie iluminante no disten más de 400 mm. de los correspondientes bordes exteriores del vehículo).

(2) Salvo los conducidos a pie o que carezcan de equipo eléctrico.

(3) La situación y altura de cada dispositivo se ajustará a lo dispuesto en la reglamentación vigente de tractores agrícolas.

Para todos los vehículos especiales agrícolas:

La altura de las luces de cruce podrá ser superior a 1,20 metros siempre que en estos casos se regulen de forma que su haz ilumine una zona de 25 metros de longitud, como máximo, por delante del vehículo.

Las luces de gálibo podrán estar situadas en un plano inferior a las del alumbrado ordinario y siempre se colocarán en la parte más alta de la parte más ancha del vehículo. El alumbrado ordinario podrá suplir al de gálibo siempre que se cumpla la condición anterior y no está colocado a más de 250 milímetros de los bordes exteriores del vehículo.

Descripción: Tipo de luz	Remolques agrícolas y máquinas de servicios remolcadas. Máquinas remolcadas, agrícolas o de obras				
	Número	Color	Situación (4)	Obligatorio o no	
				Aptos para circular de noche	No aptos para circular de noche
Luz de marcha atrás	1 ó 2	BLANCO	Detrás	Opcional	Opcional
Luces indicadoras de dirección	Un número par de luces	AMARILLO AUTO	Bordes exteriores	Obligatorio (1)	Obligatorio (1)
Luz de frenado	2	ROJO	Detrás	Opcional	Opcional
Luz de la placa de matrícula trasera	1	BLANCO	La necesaria para iluminar la placa	Obligatorio	Opcional
Luz de posición delantera	2	BLANCO	Delante	Obligatorio (2)	Opcional
Luz de posición trasera	2	ROJO	Detrás	Obligatorio	Opcional
Luz de gálibo	2 delante 2 detrás	BLANCO delante ROJO detrás	Bordes exteriores y arriba	Obligatorio (3)	Opcional (3)
Luz antiniebla trasera	1 ó 2	ROJO	Detrás	Opcional	Opcional
Catadióptricos traseros triangulares	2	ROJO	Detrás	Obligatorio	Obligatorio
Catadióptricos delanteros no triangulares	2	BLANCO	Delante	Obligatorio	Obligatorio
Catadióptricos laterales no triangulares	Los necesarios	AMARILLO AUTO	Laterales	Obligatorio	Opcional
Luz interior del habitáculo	Sin especificar	BLANCO		Opcional	Opcional

BOLETÍN OFICIAL DEL ESTADO
LEGISLACIÓN CONSOLIDADA

Descripción:	Remolques agrícolas y máquinas de servicios remolcadas. Máquinas remolcadas, agrícolas o de obras				
	Tipo de luz	Número	Color	Situación (4)	Obligatorio o no
					Aptos para circular de noche No aptos para circular de noche
Luz de trabajo	Sin especificar	BLANCO	Sin especificar	Opcional	Opcional

- (1) Solamente posteriores.
- (2) Obligatoria cuando su anchura exceda de 20 cm por el lado más desfavorable de la anchura del vehículo tractor. Opcional para el resto.
- (3) Luces de gálibo anteriores y posteriores, si el vehículo tiene más de 2,10 m de anchura.
- (4) La situación y altura de cada dispositivo se ajustará a lo dispuesto en la reglamentación vigente de tractores agrícolas.

Descripción:	Ciclomotor de dos ruedas			
	Tipo de luz	Número	Color	Situación (3)
Luz de cruce	1 ó 2	BLANCO	Delante	Obligatorio
Luz de carretera	1 ó 2	BLANCO	Delante	Opcional
Luces indicadoras de dirección	2 por lado	AMARILLO AUTO	A ambos lados, delante y detrás	Opcional
Luz de frenado	1 ó 2	ROJO	Detrás	Obligatorio (1)
Luz de la placa trasera	1	BLANCO	La necesaria para iluminar la placa	Opcional
Luz de posición delantera	1 ó 2	BLANCO	Delante	Opcional
Luz de posición trasera	1 ó 2	ROJO	Delante	Obligatorio
Catadióptricos traseros no triangulares	1	ROJO	Detrás	Obligatorio
Catadióptricos delanteros no triangulares	1	BLANCO	Delante	Opcional
Catadióptricos laterales no triangulares	1 ó 2 por lado	AMARILLO AUTO	Lateral	Obligatorio (1)
Catadióptricos en los pedales (2)	4	AMARILLO AUTO	2 en cada pedal	Obligatorio

- (1) Opcional para ciclomotores puestos en circulación hasta el 1.11.1999.
- (2) Cuando éstos existen y no sean retráctiles.
- (3) La situación y altura de cada dispositivo se ajustará a lo dispuesto en la reglamentación vigente de vehículos de dos y tres ruedas.

Descripción:	Ciclomotor de tres ruedas o cuatriciclo ligero			
	Tipo de luz	Número	Color	Situación (7)
Luz de cruce	1 ó 2 (1)	BLANCO	Delante (2)	Obligatorio
Luz de carretera	1 ó 2 (1)	BLANCO	Delante (2)	Opcional
Luces indicadoras de dirección	2 por lado	AMARILLO AUTO	Bordes exteriores	Obligatorio (3)
Luz de frenado	1 ó 2 (1)	ROJO	Detrás (2)	Obligatorio (6)
Luz de la placa de matrícula trasera	1	BLANCO	La necesaria para iluminar la placa	Opcional
Luz de posición delantera	1 ó 2 (1)	BLANCO	Delante (2)	Obligatorio
Luz de posición trasera	1 ó 2 (1)	ROJO	Detrás (2)	Obligatorio
Catadióptricos traseros no triangulares (4)	1 ó 2	ROJO	Detrás	Obligatorio
Catadióptricos laterales no triangulares	1 ó 2	AMARILLO AUTO	Laterales	Opcional
Catadióptricos en los pedales	4	AMARILLO AUTO	2 en cada pedal	Obligatorio (5)

- (1) Se exigirán dos luces para los vehículos cuya anchura máxima sobrepase los 1.300 mm.
- (2) Si es una luz, en el plano longitudinal medio del vehículo. Para vehículos con anchura superior a 1.300 mm. en los extremos.
- (3) Obligatorio para vehículos con carrocería cerrada y opcional para vehículos sin carrocería cerrada.
- (4) Un catadióptrico trasero no triangular en los vehículos con anchura hasta 1 m., a partir de la cual deberán estar equipados de dos.
- (5) Cuando éstos existan y no sean retráctiles.
- (6) Opcional para ciclomotores puestos en circulación hasta el 1.11.99.

(7) La situación y altura de cada dispositivo se ajustará a los dispuesto en la reglamentación vigente de vehículos de dos y tres ruedas.

Descripción:	Ciclos, para circular de noche			
Tipo de luz	Número	Color	Situación	Obligatorio o no
Luz de posición delantera	1	BLANCO	Delante	Obligatorio
Luz de posición trasera	1	ROJO	Detrás	Obligatorio
Catadióptricos traseros no triangulares	1	ROJO	Detrás	Obligatorio
Catadióptricos laterales no triangulares	1 ó 2	AMARILLO AUTO	Lateral	Obligatorio
Catadióptricos en los pedales	4	AMARILLO AUTO	2 en cada pedal	Obligatorio

Descripción:	Bicicletas para circular de noche			
Tipo de luz	Número	Color	Situación	Obligatorio o no
Luz de posición delantera	1	BLANCO	Delante	Obligatorio
Luz de posición trasera	1	ROJO	Detrás	Obligatorio
Catadióptricos traseros no triangulares	1	ROJO	Detrás	Obligatorio
Catadióptricos en los pedales	1 ó 2	AMARILLO AUTO	2 en cada pedal	Opcional
Catadióptricos en los radios de las ruedas	4	AMARILLO AUTO		Opcional

Descripción:	Vehículos de tracción animal, para circular de noche			
Tipo de luz	Número	Color	Situación	Obligatorio o no
Luz de la placa de matrícula trasera	1	BLANCO	La necesaria para iluminar la placa	Obligatorio
Luz de posición delantera	1 ó 2 (1)	BLANCO	Delante	Obligatorio
Luz de posición trasera	1 ó 2	ROJO	Detrás	Obligatorio
Catadióptricos traseros no triangulares	2	ROJO	Detrás	Obligatorio

(1) Si la longitud excede de 6 m. llevará 2 luces, o si la forma, dimensiones o carga del vehículo impidiesen la visibilidad de luz única.

ANEXO XI

SEÑALES EN LOS VEHÍCULOS

1. Materiales

1. El conjunto de la señal estará formado por los materiales que se especifican en cada una de las figuras desarrolladas.

2. En aquellas señales con recubrimiento o lámina reflectante de nivel 2, éste será aplicado a un sustrato pintado o no.

3. Cuando por las características mecánicas del material de sustrato sea exigible un reborde (bordón) en la placa, éste se ajustará a lo dispuesto para el reborde en la figura de la señal correspondiente.

4. Cuando en alguna de las señales deban figurar caracteres embutidos, el relieve tendrá una altura sobre el fondo de 0,9+0,3/-0,4 mm. Se pintará antes o después de la embutición, utilizando exclusivamente tintas de secado forzado.

Se efectuará un ensayo de frotamiento con las siguientes características:

Resistencia del pintado al frotamiento:

Con una muestra de 100 × 100 mm pintada del color de los caracteres, en plano, se sitúa un algodón empapado en acetona y encima un peso de 4 kg, efectuándose un deslizamiento de 10 cm a derecha e izquierda consecutivamente hasta superar 30 pasadas. El ensayo se considerará superado si una vez finalizado no aparecen signos apreciables de deterioro de la pintura.

5. Si se trata de caracteres sin embutición efectuados en el reflectante, se podrán realizar con cualquier medio de impresión que garantice los requisitos de color y retroreflexión exigidos.

6. En el caso de las balizas de la señal V-24 grúa de servicio de auxilio en carretera, el ensayo de la resistencia de la impresión en la señal se hará de acuerdo con el siguiente procedimiento:

Con una muestra de 200 × 100 mm. pintada como la señal, en plano, se sitúa un algodón empapado en acetona y encima un peso de 4 kg, efectuándose un deslizamiento de 10 cm. a derecha e izquierda consecutivamente hasta superar 30 pasadas. El ensayo se considerará superado si una vez finalizado no aparecen signos apreciables de deterioro de la pintura.

2. Especificaciones

1. Dimensiones de las señales.

Las dimensiones de las señales, de sus caracteres y de sus impresiones, se ajustarán a las correspondientes en cada figura.

2. Contraseña de homologación.

Se marcará en cada señal en el lugar y emplazamiento según consta en las figuras y estará formada por los caracteres V_{xx} (donde xx corresponde al número asignado a la señal, del 1 al 24, en este anexo XI) y un número correlativo que comenzará con el 001, dentro de un rectángulo de 5 mm de altura por 35 mm de largo.

Se admitirán señales V-1, V-2, V-3, V-5, V-6, V-16 y V-23, homologadas conforme a los Reglamentos CEPE/ONU números 27, 65, 69, 70 ó 104, siempre que dichas homologaciones hayan sido concedidas por cualquier Parte contratante del Acuerdo de 1958 revisado.

3. Muestras de prueba a presentar en el laboratorio

Serán necesarias nueve muestras de prueba para realizar en el laboratorio los ensayos necesarios.

4. Especificaciones de láminas reflectantes para las señales V-3 a V-15, V-20 y V-24.

4.1 Retrorreflexión y color.

Las láminas reflectantes habrán de cumplir con los requisitos de color y retrorreflexión más abajo especificados que se denominarán de nivel 2.

Las mediciones correspondientes se realizarán empleando el iluminante normalizado A de la CIE bajo diferentes ángulos de divergencia u observación (α) y de iluminación o entrada (β) en el caso de las medidas de coeficiente de retrorreflexión R' , y el iluminante normalizado D65 de la CIE con un ángulo de 45° con la normal y visualizado según la misma (geometría 45/0) en el caso de las medidas de coordenadas de cromaticidad y factor de luminancia.

Nivel 2: Valores mínimos de coeficiente de retrorreflexión R' en cd lx-1 m-2

Angularidad		Colores					
Ángulo de divergencia α	Ángulo de incidencia $\beta_1(\beta_2=0)$	Blanco	Amarillo	Rojo	Verde	Azul	Naranja
0.33°	5°	180	122	25	21	14	65
	30°	100	67	14	12	8	40
	40°	95	64	13	11	7	20

En aquellos casos en los que se trate de señales serigrafiadas con tintas transparentes, los valores mínimos exigibles serán el 70% de los indicados en la tabla.

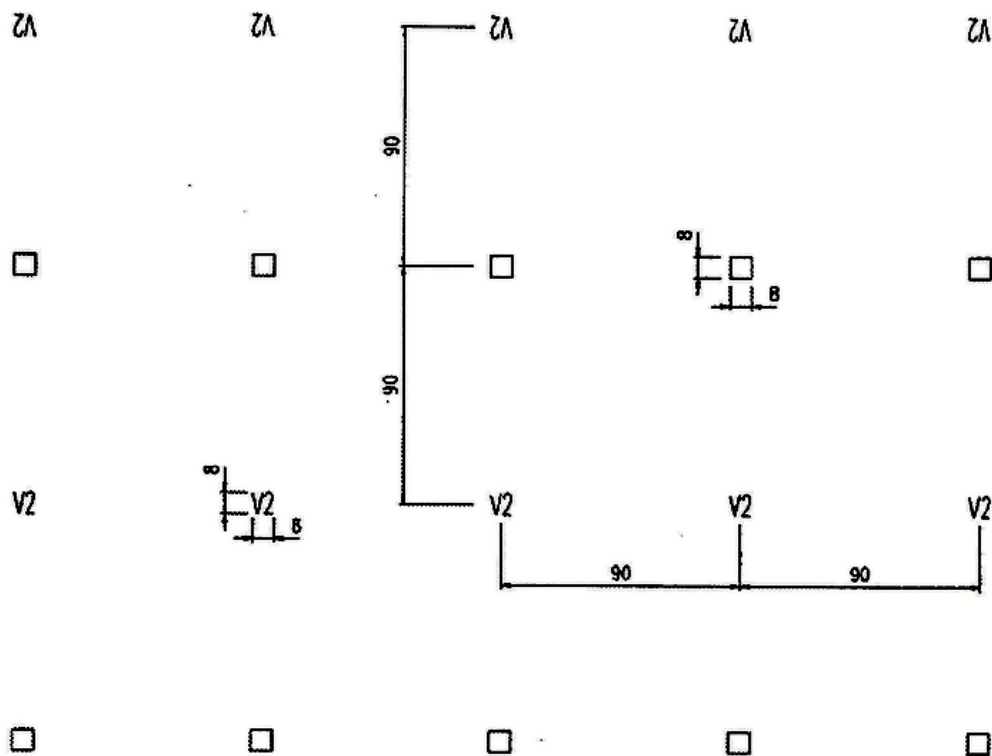
Coordenadas cromáticas de los puntos de intersección en el diagrama de cromaticidad CIE, que determinan el área de color permitida para las láminas reflectantes

Colores	Coordenadas cromáticas				Factor de luminancia mínimo β NIVEL 2	
	1	2	3	4		
Blanco	x	0.350	0.300	0.285	0.335	0,27
	y	0.360	0.310	0.325	0.375	
Amarillo	x	0.545	0.487	0.427	0.465	0.16
	y	0.454	0.423	0.483	0.534	
Rojo	x	0.690	0.595	0.569	0.655	0.03
	y	0.310	0.315	0.341	0.345	
Verde	x	0.007	0.248	0.177	0.026	0.03
	y	0.703	0.409	0.362	0.399	
Azul	x	0.078	0.150	0.210	0.137	0.01
	y	0.171	0.220	0.160	0.038	
Naranja	x	0.610	0.535	0.506	0.570	0.14
	y	0.390	0.375	0.404	0.429	

4.2 Marcas para identificación visual.

Las láminas reflectantes del nivel 2 deberán estar provistas de una marca de identificación visual, internamente incorporada a la lámina por el fabricante de la misma durante el proceso de fabricación. Dicha marca deberá ser fácilmente visible bajo condiciones de luz difusa o luz reflectante. Además, esta marca no podrá ser eliminada por medios físicos o químicos sin causar daños irreparables al sistema reflectante y deberá ser igualmente visible durante todo el período de vida útil de la lámina.

Esta marca consistirá en dos logotipos de tamaño máximo de 8 mm \times 8 mm: uno indicativo de la marca del fabricante, y el otro la letra V, seguida de la cifra 2 indicativa del nivel. Las distancias entre los centros de los logotipos de identificación serán de 90 mm tanto en horizontal como en vertical. Los logotipos del fabricante y nivel irán colocados alternativamente en toda la superficie de la lámina según se muestra en la figura adjunta:



Logotipo para identificación visual de la láminas reflectantes de NIVEL 2

5. Especificaciones de color para las láminas fluorescentes

Las láminas fluorescentes rojas deberán cumplir los requisitos que siguen en lo referente a coordenadas cromáticas y factor de luminancia, siendo las mediciones realizadas empleando el iluminante normalizado D65 de la CIE con un ángulo de 45° con la normal y visualizando según la misma (geometría 45/0).

Coordenadas cromáticas de los puntos de intersección en el diagrama de cromaticidad CIE, que determinan el área de color permitida para las láminas fluorescentes rojas

Coordenadas cromáticas				Factor de luminancia	
	1	2	3	4	mínimo β
x	0.690	0.595	0.569	0.655	0.3
y	0.310	0.315	0.341	0.345	

6. Ensayos de homologación para las placas correspondientes a las señales V-3 a V-15, V-20 y V-24.

Resistencia a la temperatura:

Se mantendrá una unidad de muestra, en una atmósfera seca a una temperatura de 65 ± 2 °C, durante un período de 12 horas, después de lo cual se dejará enfriar la muestra durante 1 hora a una temperatura de 23 ± 2 °C. Después se le mantendrá durante 12 horas a una temperatura de -20 ± 2 °C.

La muestra será examinada después de un período de recuperación de 4 horas en condiciones normales de laboratorio.

Después de esta prueba no deberá presentarse evidencia alguna de fisura o deterioro apreciable en las superficies. El coeficiente de retroreflexión R' medido a 5° de ángulo de entrada y 0,33° de ángulo de observación no será menor que el 80% del valor especificado.

Resistencia al agua:

Se sumergirá una muestra en agua destilada a una temperatura de 23 ± 5 °C durante un período de 18 horas; después se le dejará secar durante 2 horas en condiciones normales de laboratorio.

Una vez terminada la prueba, se examinará la muestra. Ninguna parte interior, desde 10 mm del borde, deberá mostrar evidencia alguna de deterioro que pudiera reducir el rendimiento de la lámina.

Limpieza:

La muestra, untada con una mezcla de aceite lubricante detergente y grafito, deberá poderse limpiar fácilmente sin dañar las superficies reflectantes o fluorescentes cuando se le limpia con un disolvente alifático suave, como el n-heptano, seguida de un lavado con un detergente neutro.

V-1. VEHÍCULO PRIORITARIO

1. La utilización de la señal V-1 en un vehículo indica la prestación de un servicio de policía, extinción de incendios, protección civil y salvamento, o de asistencia sanitaria, en servicio urgente. La señal V-1 podrá utilizarse simultáneamente con el aparato emisor de señales acústicas especiales.

2. La utilización de la señal V-1 no requerirá autorización administrativa alguna, ya se encuentre instalado como elemento supletorio adicional o como elemento constructivo.

3. La señal luminosa de vehículo prioritario V-1 estará constituida por un dispositivo luminoso, con una o varias luces, de color azul, homologadas conforme al Reglamento CEPE/ONU número 65.

Este dispositivo se instalará en la parte delantera del plano superior del vehículo, por encima de la luz más alta, o a lo largo del perímetro de la zona más alta de la parte delantera y trasera del vehículo.

En las motocicletas el dispositivo irá situado en la parte trasera, sobre un cabezal telescópico que permita elevarlo por encima de la parte más alta de ésta, o incrustado en la parte delantera y trasera de las motocicletas sin sobresalir del carenado.

En ningún caso la señal luminosa V-1 afectará a la visibilidad del conductor, y deberá ser visible en todas las direcciones a una distancia mínima de 50 metros.

4. Los vehículos de policía, además, podrán utilizar con carácter voluntario un sistema auxiliar constituido por dos fuentes luminosas (intermitentes o estroboscópicas), de color azul. Este sistema estará instalado en el frontal del vehículo, a la altura de las luces de cruce, o por encima de ellas en el caso de las motocicletas.

5. Queda prohibido el montaje y la utilización de la señal V-1 en vehículos que no sean prioritarios, por no prestar los servicios que se indican en el apartado 1.

V-2. VEHÍCULO-OBSTÁCULO EN LA VÍA

1. La utilización de la señal V-2 en un vehículo indica la posición en la vía o en sus inmediaciones de un vehículo que desempeña un servicio, actividad u operación de trabajo, en situación de parada o estacionamiento, o a una velocidad que no supere los 40 kilómetros por hora.

Tendrán obligación de utilizar esta señal todos los vehículos que habitualmente desarrollen en la vía las acciones indicadas anteriormente. Igualmente tendrán obligación de utilizar esta señal los vehículos en régimen de transporte especial y sus vehículos piloto o de acompañamiento, en los términos indicados en la autorización especial de circulación, así como los vehículos de acompañamiento de las pruebas deportivas, marchas ciclistas y otros eventos y de las columnas militares.

En caso de avería de esta señal, deberá utilizarse la luz de cruce junto con las luces indicadoras de dirección con señal de emergencia.

2. La utilización de la señal V-2 no requerirá autorización administrativa alguna, ya se encuentre instalado como elemento supletorio adicional o como elemento constructivo.

3. La señal luminosa V-2 estará constituida por un dispositivo luminoso, con una o varias luces, de color amarillo auto, homologadas conforme al Reglamento CEPE/ONU número 65. Deberá ser visible en todas las direcciones, desde una distancia de 100 metros.

En todos los casos, el dispositivo se instalará por encima de las luces más altas indicadoras del cambio de dirección, y no podrá afectar a la visibilidad del conductor ni a la resistencia de la estructura de protección del vehículo.

4. Los vehículos que tienen obligación de utilizar la señal luminosa V-2, además podrán llevar con carácter voluntario en el contorno del vehículo unos distintivos retrorreflectantes que se ajustarán a las siguientes características:

a) Los distintivos serán de material retrorreflectante de las clases 1 ó 2, según la norma UNE-EN 12899, con franjas alternas rojas y blancas.

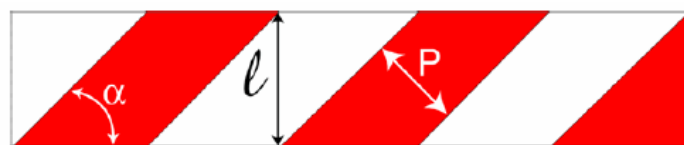
b) La inclinación de las franjas será de 45° sobre la horizontal; la anchura mínima del distintivo, de 140 mm; y la anchura de las franjas, de 100 mm.

c) Si las franjas van colocadas en la parte delantera y trasera de los vehículos irán en forma de V invertida desde el centro del vehículo y si están en los laterales, irán en dispuestas en el sentido de la marcha del vehículo.

d) La superficie mínima de los distintivos en la parte delantera será de 0,16 m²; en la parte trasera, de 0,32 m²; y en los laterales, de 0,16 m².

e) Ejemplos:

DIMENSIONES Y FORMA:

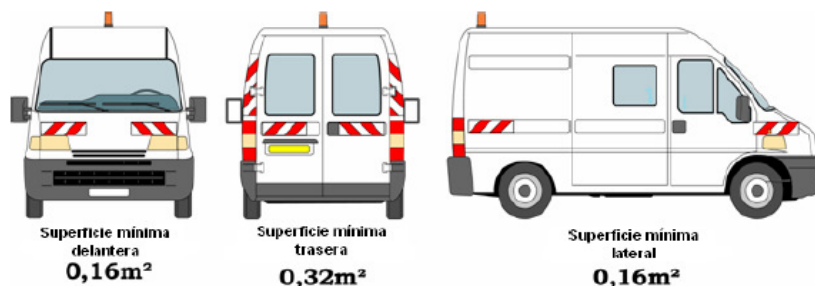


α : inclinación de las franjas a 45°

L: anchura mínima del distintivo 140 mm

P: anchura de las franjas 100 mm

DISPOSICIÓN:



5. Queda prohibido el montaje y la utilización de la señal V-2 en vehículos que no constituyan un obstáculo en la vía por no concurrir las circunstancias que se indican en el apartado 1.

6. Los vehículos de auxilio en vías públicas estarán dotados de distintivos retrorreflectantes como los definidos anteriormente, en un tercio de la superficie disponible frontal, lateral y trasera del vehículo de auxilio, según su configuración, hasta un máximo de 55 centímetros de alto.

V-3. VEHÍCULO DE POLICÍA

1. Señaliza un vehículo de esta clase en servicio no urgente.
2. Estará constituida por una rotulación, reflectante o no, en los costados del vehículo, que incorpora la denominación del cuerpo policial y su imagen corporativa.
3. Además de la señal descrita en el número anterior, podrá llevar:

a) Al menos, una línea de contorno longitudinal en material reflectante que se dispondrá por todo el perímetro del vehículo, la cual cumplirá los requisitos especificados para el nivel 2 y será de las siguientes anchuras mínimas:

Vehículos con M.M.A. menor o igual a 3.500 kg: 7 cm.

Vehículos con M.M.A. mayor de 3.500 kg: 10 cm.

El color de las citadas líneas de contorno podrá ser cualquiera de los especificados en la tabla de coordenadas cromáticas o combinaciones de los mismos, con la excepción del blanco hacia atrás.

La ubicación de las líneas de contorno deberá realizarse de modo que se garantice la señalización del vehículo en toda su longitud (laterales) y anchura (trasera y delantera), así como la forma y dimensiones del contorno total en el caso de que se empleen varias líneas o bandas.

Los materiales reflectantes cumplirán los requisitos especificados y habrán de superar los ensayos igualmente descritos para los mismos.

b) Un alumbrado de posición o crucero, ubicado en el interior del sistema de señalización prioritaria, situado en la parte delantera del plano superior del vehículo, del mismo color que la señal V-1, homologada conforme al Reglamento ECE número 65, así como un cartel con la misma iluminación y rotulación del Cuerpo a que pertenece.

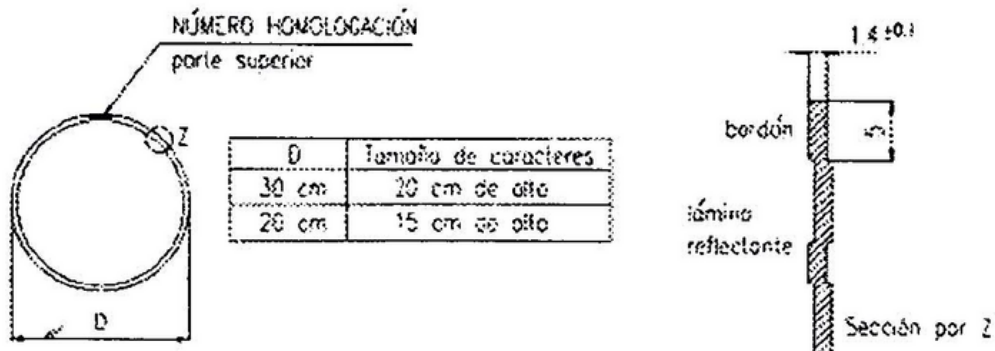
V-4. LIMITACIÓN DE VELOCIDAD

1. Indica que el vehículo no debe circular a velocidad superior, en kilómetros por hora, a la cifra que figura en la señal.

2. Será obligatorio llevar en la parte posterior del vehículo, visible en todo momento, esta señal en los casos siguientes:

- a) Para determinados conductores, en razón a sus circunstancias personales.
- b) Para vehículos especiales y conjuntos de vehículos, también especiales, aunque sólo tenga tal naturaleza uno de los que integran el conjunto.
- c) Para vehículos que precisen autorización especial para circular.

3. Las dimensiones, color y características técnicas de esta señal son las que se indican a continuación:



Aquellos vehículos que por sus dimensiones no permitan colocar la señal del tamaño indicado llevarán otra de dimensiones reducidas de 100 mm de diámetro con una altura de caracteres de 70 mm.

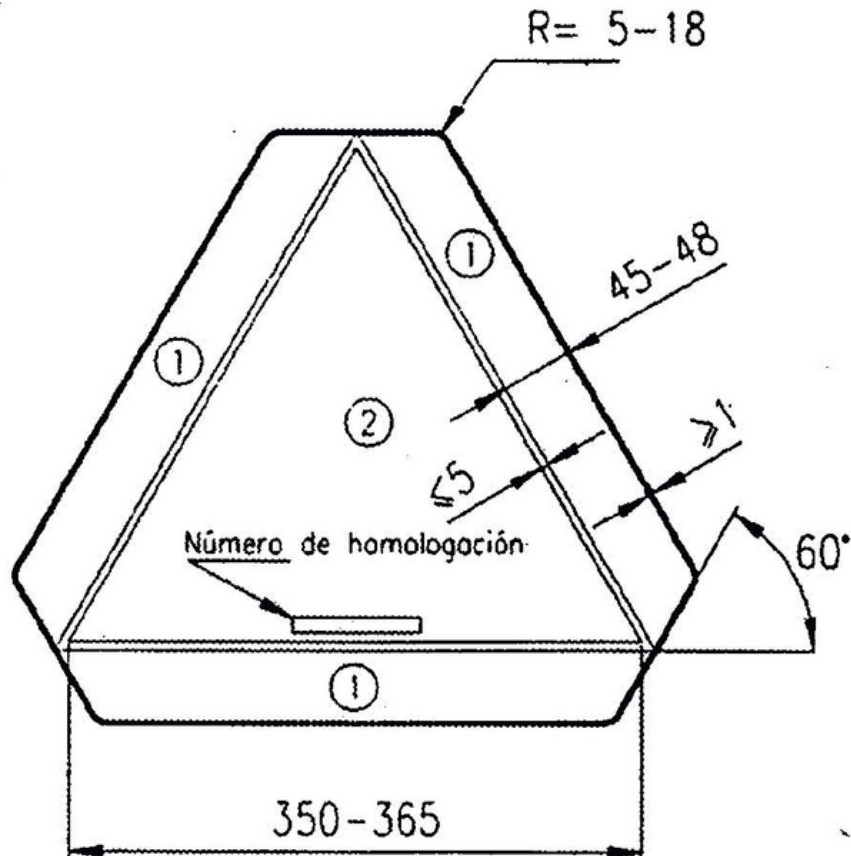
LÁMINA REFLECTANTE.	Color: Blanco nivel 2.
MATERIAL DEL SUSTRATO.	Placa soporte: Plancha de aluminio de $1,4 \pm 0,1$ mm. Aleación 1.200 H14 y/o H24. Se autoriza cualquier otro material que presente características mecánicas o físicas equivalentes teniendo en cuenta su estabilidad temporal.
CARACTERES Y SUS TINTAS.	Pintado antes o después de la embutición. Tipo de tinta: Negro mate. Embutidos en relieve.
BORDÓN.	Exteriormente a la superficie reflectante y en todo su contorno, las placas llevarán un reborde (bordón) con una embutición de $0,8 \pm 0,2$ mm pintado en negro, plano de 5 mm.

V-5. VEHÍCULO LENTO

1. Indica que se trata de un vehículo de motor o conjunto de vehículos, que, por construcción, no puede sobrepasar la velocidad de 40 kilómetros por hora.

2. Esta señal, que se instalará en la parte posterior del vehículo, será optativa para los vehículos de motor o conjuntos de vehículos que deban llevar la señal V-4 de limitación de velocidad.

3. Las dimensiones, color y características técnicas de esta señal son las que se indican a continuación:



- ① MATERIAL REFLECTANTE ROJO O CATADIÓPTICO ROJO
- ② MATERIAL FLUORESCENTE ROJO

LÁMINA REFLECTANTE O CATADIÓPTICO.	Color: Rojo nivel 2.
LÁMINA FLUORESCENTE.	Color: Rojo.
MATERIAL DEL SUSTRATO.	Placa soporte: Plancha de aluminio de $1,4 \pm 0,1$ mm. Aleación 1.200 H14 y/o H24. Se autoriza cualquier otro material que presente características mecánicas o físicas equivalentes teniendo en cuenta su estabilidad temporal.

V-6. VEHÍCULO LARGO

1. Indica que el vehículo o conjunto de vehículos tiene una longitud superior a 12 metros.
2. Esta señal deberá estar colocada en la parte posterior del vehículo y centrada con respecto al eje del mismo. Esta placa podrá ser sustituida, cuando sea aconsejable para su mejor colocación, por dos de características análogas a la anterior, situadas simétricamente a ambos lados del eje del vehículo y tan cerca de sus bordes como sea posible. En todos los casos las placas se colocarán a una distancia del suelo entre 500 y 1.500 milímetros.
3. Las dimensiones, color y características técnicas de esta señal son las que se indican a continuación:

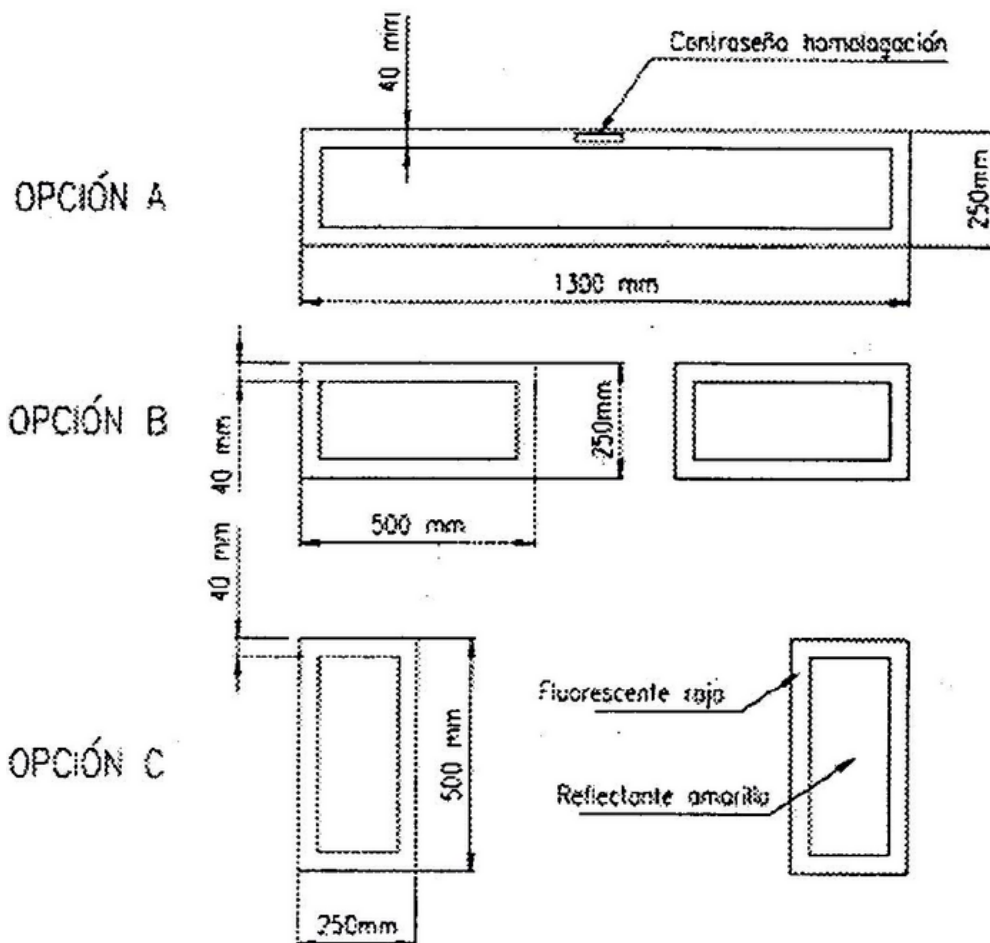


LÁMINA REFLECTANTE.	Color: Amarillo nivel 2.
LÁMINA FLUORESCENTE.	Color: Rojo.
MATERIAL DEL SUSTRATO.	Placa soporte: Plancha de aluminio de $1,4 \pm 0,1$ mm. Aleación 1.200 H14 y/o H24. Se autoriza cualquier otro material que presente características mecánicas o físicas equivalentes teniendo en cuenta su estabilidad temporal.

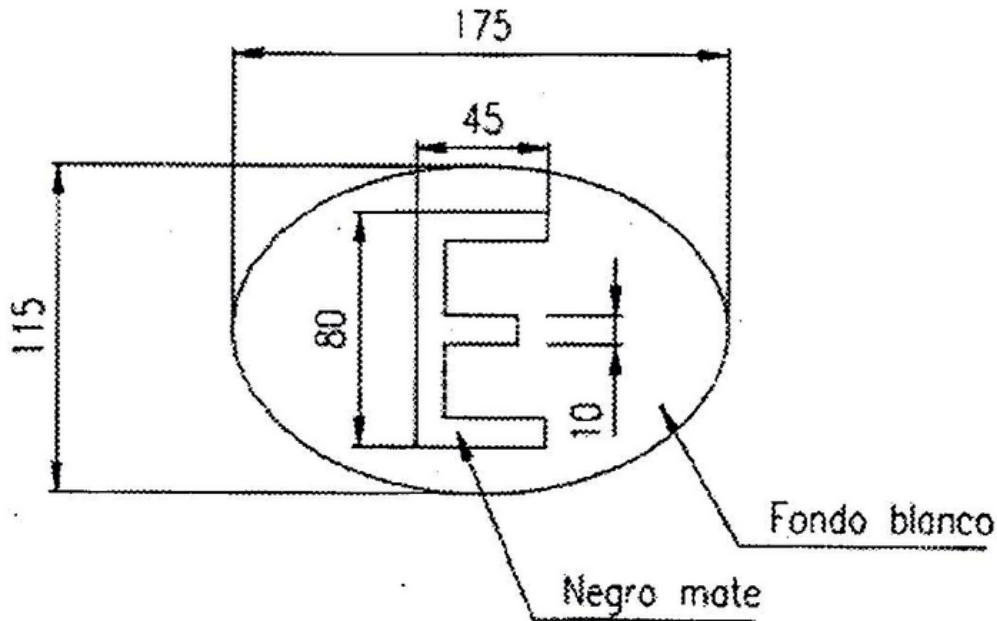
4. Estas placas deberán estar homologadas de acuerdo con la reglamentación vigente que se recoge en el anexo I.

V-7. DISTINTIVO DE NACIONALIDAD ESPAÑOLA

1. Indica que el vehículo está matriculado en España.
2. Este distintivo deberá estar situado en la parte posterior del vehículo, inscrito en el mismo o en una placa separada.

Cuando el signo distintivo esté inscrito en una placa especial, ésta deberá ser fijada en posición vertical o casi vertical, y perpendicularmente al plano longitudinal mediano del vehículo. Si se adosa o pinta en el propio vehículo, deberá quedar en una superficie vertical o casi vertical.

3. El signo distintivo de la nacionalidad española del vehículo consistirá en una letra E latina mayúscula pintada sobre una elipse, debiendo ajustarse sus dimensiones, color y características técnicas a lo que se indica a continuación:



MATERIAL DEL
SISTRATO.

Placa soporte: Plancha de aluminio de $1,4 \pm 0,1$ mm. Aleación 1.200 H14 y/o H24. Se autoriza cualquier otro material que presente características mecánicas o físicas equivalentes teniendo en cuenta su estabilidad temporal..

V-8. DISTINTIVO DE NACIONALIDAD EXTRANJERA

1. Indica que el vehículo está matriculado en el país a que corresponden las siglas que contiene, siendo su instalación obligatoria para circular por España.

2. Este distintivo deberá estar situado en la parte posterior del vehículo, inscrito en el mismo o en una placa separada.

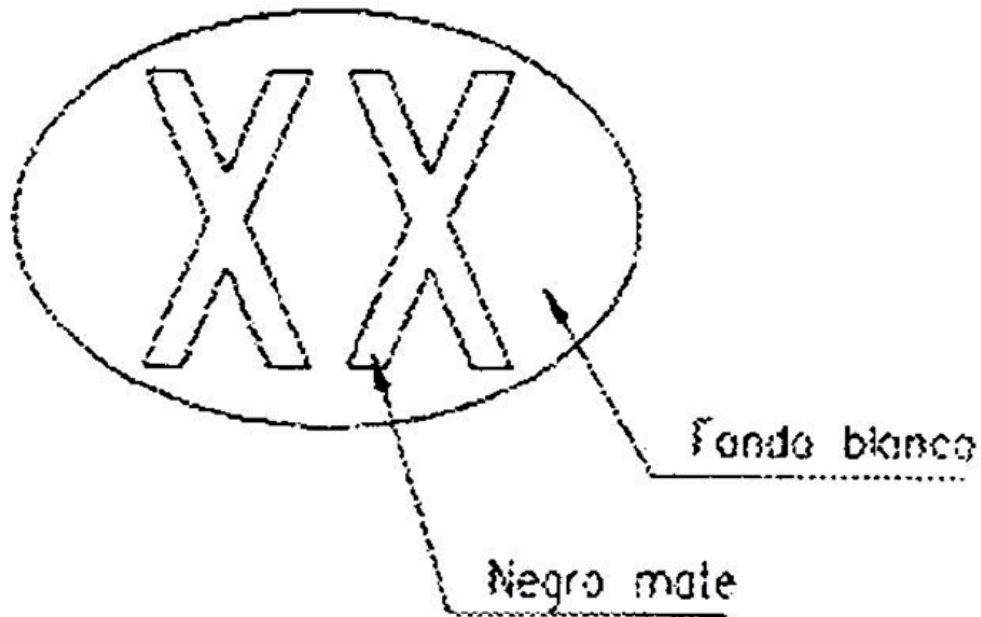
Cuando el signo distintivo esté inscrito en una placa especial, ésta deberá ser fijada en posición vertical o casi vertical, y perpendicularmente al plano longitudinal mediano del vehículo, Si se adosa o pinta en el propio vehículo, deberá quedar en una superficie vertical o casi vertical.

3. El signo distintivo de la nacionalidad extranjera deberá estar compuesto de una a tres letras, mayúsculas en caracteres latinos, pintadas sobre una elipse, debiendo ajustarse sus dimensiones, color y características técnicas a lo que se indica a continuación:

Las letras tendrán una altura máxima de 80 mm y la anchura mínima de sus trazos será de 10 mm. Deberán estar pintadas en negro sobre fondo blanco de forma elíptica con el eje mayor en posición horizontal.

Si el signo distintivo consta de tres letras, las dimensiones mínimas de la elipse serán 240 mm de ancho por 145 mm de alto. Estas dimensiones podrán reducirse a 175 mm de ancho y 115 mm de alto, si el signo consta de menos de tres letras.

En los signos distintivos de las motocicletas, tanto si constan de una como de dos o tres letras, las dimensiones de la elipse podrán reducirse a 175 mm de ancho por 115 mm de alto.



4. Las letras de los diferentes Estados que deben figurar en el distintivo de nacionalidad extranjera son los especificados a continuación:

Adem (Reino Unido)	ADN
Albania	AL
Aldermer (Reino Unido)	GBA
Alemania	D
Andorra	AND
Antillas Neerlandesas (Países Bajos)	NA
Argelia	DZ
Argentina	RA
Australia	AUS
Austria	A
Bahamas (Reino Unido)	BS
Bahrein	BRN
Bangladesh	BD
Barbados	BDS
Bélgica	B
Benin	DY
Bielorrusia	SU
Birmania	BUR
Bosnia y Herzegovina	BIH
Botswana	RB
Brasil	BR
Brunei (Reino Unido)	BRU
Bulgaria	BG
Cambodia	K
Canadá	CDN
Congo	RCB
Corea (República de)	ROK
Costa de Marfil	CI
Costa Rica	CR
Croacia	HR
Checa (República)	CZ
Chile	RCH
China	RC
Chipre	CY
Dinamarca	DK
Dominicana (República)	DOM
Ecuador	EC
Egipto	ET
Eslovaquia	SK
Eslovenia	SLO
Estados Unidos de América	USA

BOLETÍN OFICIAL DEL ESTADO
LEGISLACIÓN CONSOLIDADA

Estonia	EST
Fidji	FJI
Filipinas	RP
Finlandia	FIN
Francia	F
Gambia	WAG
Georgia	GE
Ghana	GH
Gibraltar (Reino Unido)	GBZ
Grecia	GR
Guatemala	GCA
Guayana	GUY
Guernesey (Reino Unido)	GBG
Haití	RH
Honduras Británica (Reino Unido)	BH
Hungría	H
República Centro Africana	RCA
India	IND
Indonesia	RI
Irán (República Islámica de)	IR
Irlanda	IRL
Isla de Man (Reino Unido)	GBM
Islas Feroe	FR
Islas del Viento (Reino Unido):	
Granada	WG
San Vicente	WV
Santa Lucía	WL
Israel	IL
Italia	I
Jamaica	JA
Japón	J
Jersey (Reino Unido)	GBJ
Jordania	HKJ
Kazakhstan	KZ
Kyrgyzstan	KS
Kenya	EAK
Kuwait	KWT
Laos (República Democrática Popular)	LAO
Larvia	LV
Lesoto	LS
Líbano	RL
Lituania	LT
Luxemburgo	L
Macedonia (República)	MK
Madagascar	RM
Malawi	MW
Malasia (Federación de)	MAL
Mali	RMM
Malta	M
Marruecos	MA
Méjico	MEX
Mónaco	MC
Namibia	NAM
Nicaragua	NIC
Níger	RN
Nigeria	WAN
Noruega	N
Nueva Zelanda	NZ
Países Bajos	NL
Pakistán	PK
Papúa Nueva Guinea	PNG
Paraguay	PY
Perú	PE
Polonia	PL
Portugal	P
Reino Unido	GB
Rhodesia del Sur	RSR
Ruanda	RWA
Rumania	RO
Rusia (Federación)	RUS

Samoa Occidental	WS
San Marino	RSM
Santa Sede	V
Senegal	SN
Seychelles	SY
Singapur	SGP
Siria (República Árabe)	SYR
Sierra Leona	WAL
Sri Lanka	CL
Souazilandia	SD
Sudáfrica	ZA
Suecia	S
Suiza	CH
Surinam (Países Bajos)	SME
Tailandia	T
Tanganyka (Tanzania)	EAT
Tajikistan	TJ
Togo	TG
Trinidad y Tobago	TT
Túnez	TN
Turkmenistán	TM
Turquía	TR
Ucrania	UA
Uganda	EAU
Uruguay	ROU
Uzbekistán	UZ
Venezuela	YV
Yugoslavia	YU
Zaire	ZRE
Zambia	RNR
Zanzíbar (Tanzania)	EAZ
Zimbabwe	ZW

V-9. SERVICIO PÚBLICO

1. Indica que el vehículo está dedicado a prestar servicios públicos.
2. Este distintivo consistirá en dos placas colocadas, respectivamente, una en la parte anterior y otra en la posterior del vehículo, al lado de sus placas de matrícula.
Los vehículos que no tengan obligación de llevar placa de matrícula delantera podrán llevar sólo una placa de servicio público en la parte posterior.
La placa posterior de S.P. deberá llevar una luz que cumpla las mismas condiciones establecidas para la placa posterior de matrícula.
3. En estas placas se destacarán las letras S.P. debiendo ajustarse sus dimensiones, color y características técnicas a lo que se indica a continuación:

Dimensiones (mm) de las placas anterior y posterior	Motocicletas, vehículos para personas de movilidad reducida y vehículos de tres ruedas y cuatriciclos	Demás vehículos
Longitud de la placa	150	225
Altura de la placa	75	120
Altura de las letras	50	80
Anchura de las letras	45	60
Espacio entre letras	20	35
Grueso uniforme del trazo	6	8

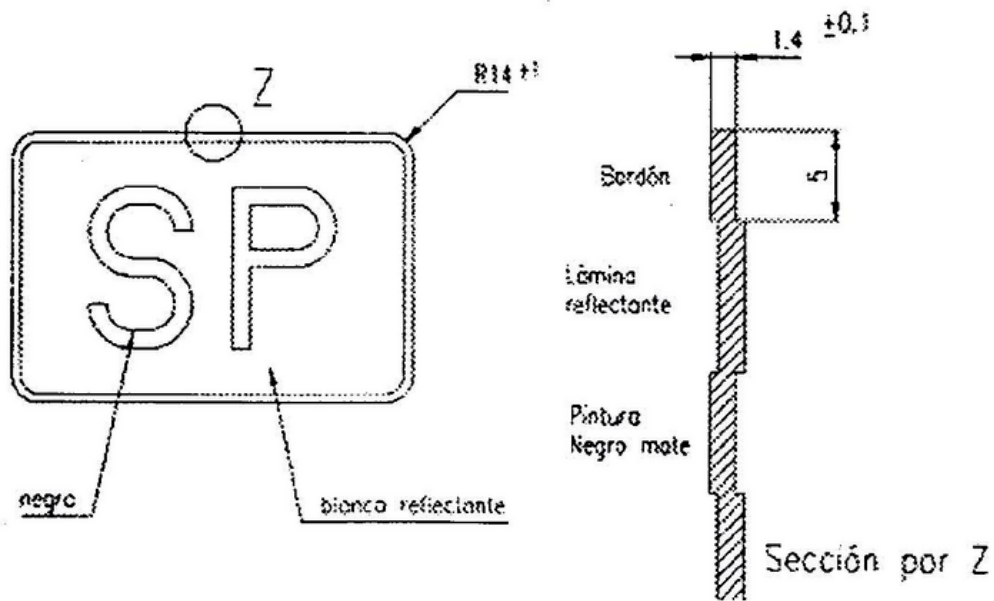


LÁMINA REFLECTANTE	Color: Blanco nivel 2.
MATERIAL DEL SUSTRATO	Placa soporte: Plancha de aluminio de $1,4 \pm 0,1$ mm. Aleación 1.200 H14 y/o H24. Se autoriza cualquier otro material que presente características mecánicas o físicas equivalentes teniendo en cuenta su estabilidad temporal.
CARACTERES Y SUS TINTAS	Pintado antes o después de la embutición. Tipo de tinta: Negro mate. Forma del carácter: según figura adjunta.
BORDÓN	Exteriormente a la superficie reflectante y en todo su contorno, las placas llevarán un reborde (bordón) con una embutición de $0,8 \pm 0,2$ mm pintado de negro plano de 5 mm.

V-10. TRANSPORTE ESCOLAR

1. Indica que el vehículo está realizando esta clase de transporte.
2. Este distintivo deberá colocarse dentro del vehículo, en la parte frontal y en la parte posterior del mismo, de forma que resulte visible desde el exterior.

La señal deberá tener un sistema de fijación al vehículo de forma que quede perpendicular al eje del vehículo de manera que garantice el funcionamiento estable y que se pueda quitar o poner de forma sencilla y sin herramientas. El dispositivo de fijación y la señal deberán cumplir las prescripciones de radio de las aristas de $\geq 2,5$ mm o dureza (SHORE \leq A50).

3. Las dimensiones, color, contenido y características técnicas de esta señal son las que se indican a continuación:

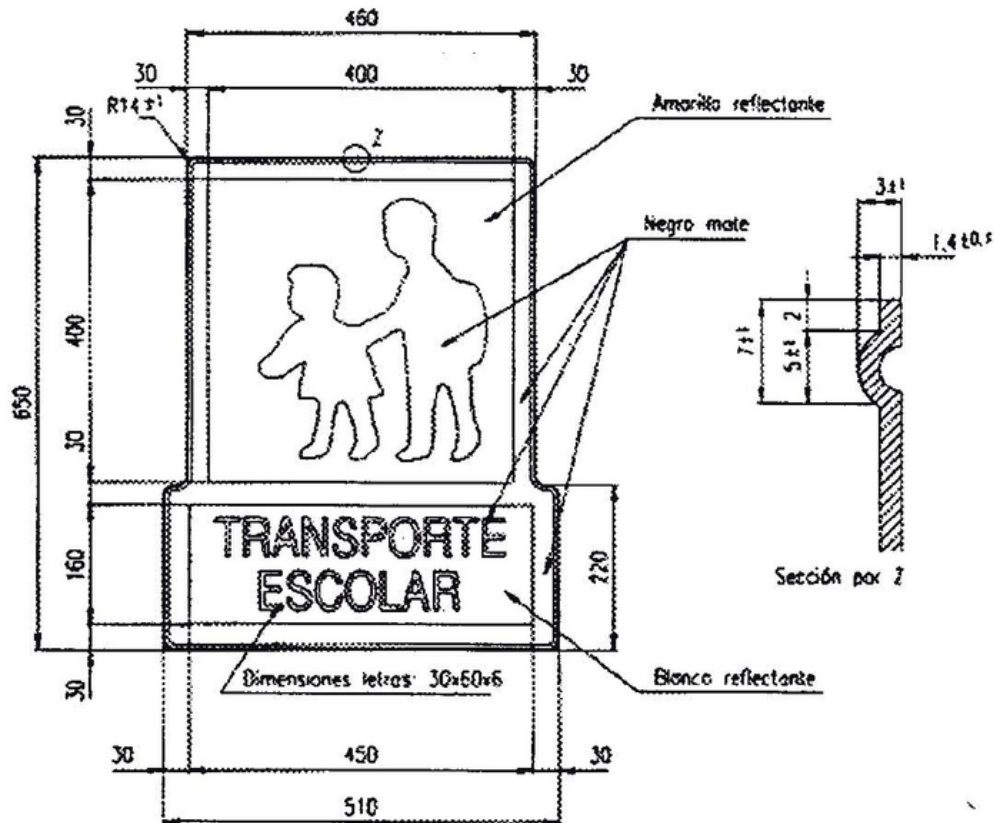


LÁMINA REFLECTANTE	Color: Amarillo nivel 2/blanco nivel 2.
MATERIAL DEL SUSTRATO	Placa soporte: Plancha de aluminio de $1,4 \pm 0,1$ mm. Aleación 1.200 H14 y/o H24. Se autoriza cualquier otro material que presente características mecánicas o físicas equivalentes teniendo en cuenta su estabilidad temporal.
CARACTERES Y SUS TINTAS	Tipo de tinta: Negro mate. Forma del carácter: según figura adjunta.

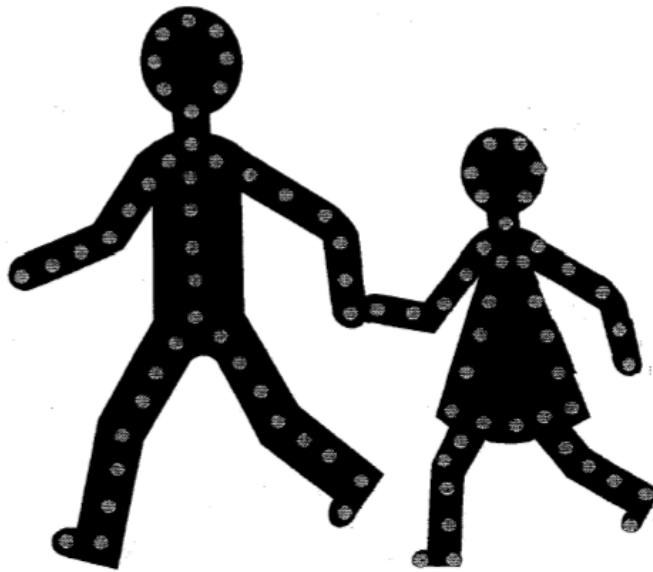
4. Opcionalmente y como alternativa en el número, dimensiones y contenido de las señales reguladas en los puntos 2 y 3 precedentes, se podrá utilizar la señal anterior en la que quede suprimido el rectángulo inferior con la leyenda "transporte escolar", permaneciendo únicamente un cuadrado con la figura de los niños, con los siguientes tamaños:

Vehículos de hasta 19 plazas: sin distintivo delantero y con la señal trasera de 20 centímetros de lado.

Vehículos de más de 19 plazas y hasta 10 metros de longitud: señales delantera y trasera, ambas de 20 centímetros de lado.

Vehículos de más de 10 metros de longitud: señales delantera y trasera, de 36 centímetros de lado.

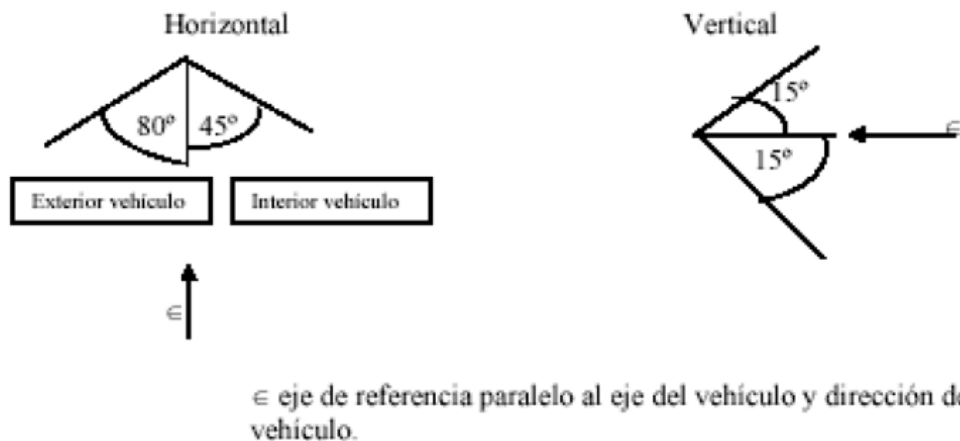
5. En la señal definida en los puntos 3 y 4 anteriores, el pictograma podrá ser sustituido por el que se inserta a continuación:



Este pictograma deberá ir provisto de un dispositivo luminoso que tenga las siguientes características:

a) Intensidad de la luz. El sistema óptico estará diseñado de forma que la luz cubra un campo de visibilidad horizontal hacia el exterior del vehículo de 80° y 45° al interior en vertical $\pm 15^{\circ}$ hacia arriba o hacia abajo en el interior de este campo. La intensidad de luz emitida debe ser igual o superior a $0,3$ cd e inferior a 280 cd. Además, en los ángulos indicados a continuación, la luz será igual o superior a los límites especificados a continuación en cd:

10°			14		14		
5°	7	14		49		14	7
0°		25	63	70	63	25	
5°	7	14		49		14	7
10°			14	0	14		
	20°	10°	5°	0°	5°	10°	20°
Ángulo de Visibilidad							



b) Especificaciones eléctricas. El dispositivo óptico deberá estar diseñado para funcionar a 12 ó 24 V corriente continua. Los ensayos fotométricos y colorimétricos se efectúan con una tensión de ensayo de 13,5 ó 28 V o con la fuente de energía suministrada por el fabricante, alimentada la misma con las tensiones de ensayo prescritas de 13,5 V ó 28 V. La señal en el vehículo deberá activarse simultáneamente al desbloqueo del pestillo de cualquiera de las puertas del vehículo y antes de que se abran totalmente y funcionará intermitentemente con una cadencia de 90 ± 30 periodos por minuto y con un tiempo de encendido de un $30\% \pm 5\%$ del período y un tiempo de apagado de un $70 \pm 5\%$.

c) Los ensayos fotométricos se realizarán encendiendo la luz permanentemente. Durante el ensayo fotométrico y en caso que el dispositivo se caliente de manera anormal, se podrán utilizar sistemas para evitar un calentamiento excesivo.

d) La señal deberá apagarse después del cerrado de las puertas del vehículo, tolerándose no obstante que permanezca iluminada hasta veinte segundos después de dicho cierre.

e) En caso de estar realizado con varias fuentes luminosas, deberá disponer de un dispositivo de aviso de lámpara o led fundido o en mal estado. Este aviso tendrá un testigo de tipo luminoso o acústico que indique que la señal no funciona correctamente y hay que sustituirla.

f) Funcionamiento a temperaturas extremas. El dispositivo y sus circuitos electrónicos asociados se someterán a una temperatura de 65° durante un período de 6 horas de funcionamiento continuo.

Otra muestra se someterá a una temperatura a -20°C durante 6 horas de funcionamiento continuo.

Al final de los mismos se comprobará que satisfacen las prescripciones fotométricas y colorimétricas sin disminución sensible de las características iniciales.

g) Ensayo de color. La luz emitida por la señal alimentada a 13,5 ó 28 V corriente continua, deberá estar dentro de las especificaciones siguientes, coordinadas cromáticas CIE conforme a la Convención sobre la Circulación por Carretera (E/CONF 56/ 16/ REV. 1).

Límite hacia el Verde $y \leq x - 0,12$

Rojo $y \geq 0,390$

Blanco $y \geq 0,790 - 0,67x$.

h) Realización de los ensayos. La comprobación de cumplimiento de las características definidas en los apartados a) hasta g) anteriores se realizará en un laboratorio autorizado en España por el Ministerio de Industria, Turismo y Comercio, en otro Estado miembro de la Unión Europea, en un país integrante del Espacio Económico Europeo o en Turquía.

El laboratorio, si los ensayos son satisfactorios, emitirá un certificado en tal sentido, indicando las marcas que identifican la señal.

i) Compatibilidad electromagnética. La señal cumplirá lo establecido para ensayos de emisiones e inmunidad de la Directiva 72/245/CEE, y sus modificaciones, relativa a la compatibilidad electromagnética.

V-11. TRANSPORTE DE MERCANCÍAS PELIGROSAS

1. Indica que el vehículo transporta mercancías peligrosas.

2. Este distintivo se fijará en la parte delantera y en la parte trasera de la unidad de transporte, perpendicularmente al eje longitudinal de ésta y habrán de ser bien visibles.

Además, deberán llevar otros dos distintivos idénticos a los descritos en el párrafo anterior, en los costados del vehículo, paralelamente al eje longitudinal del mismo y de manera claramente visible, en los que deberán constar los números de identificación prescritos en el apéndice B.5 del Reglamento Nacional del Transporte de Mercancías Peligrosas por Carretera, para cada una de las materias transportadas, los siguientes vehículos:

a) Los vehículos cisterna o las unidades de transporte que consten de una o varias cisternas, incluidas en el citado apéndice.

b) Las unidades de transporte y los contenedores que transporten materias sólidas peligrosas a granel incluidas en el repetido apéndice.

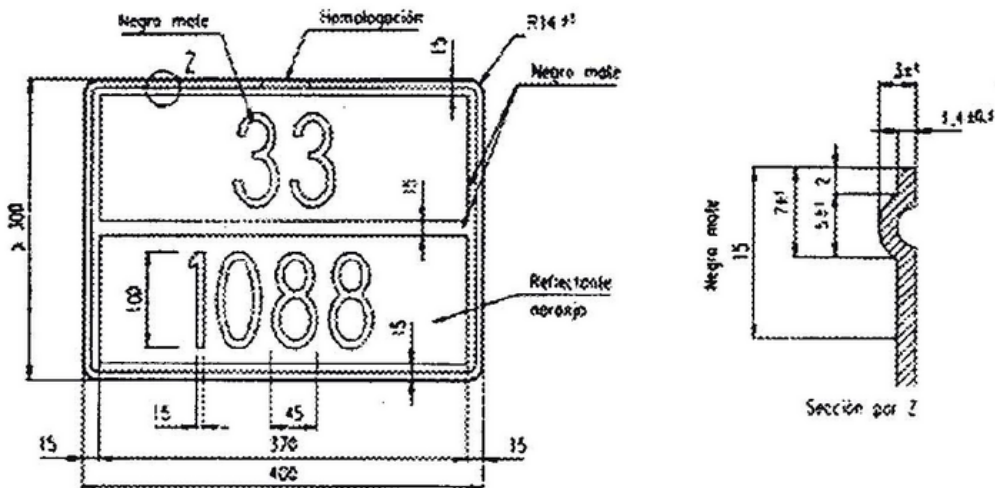
En el caso de contenedores que transporten materias sólidas peligrosas a granel y en el caso de contenedores cisterna, los paneles situados en los costados podrán ser reemplazados por una hoja autoadhesiva, una pintura o cualquier otro procedimiento equivalente siempre que el material utilizado a tal efecto sea resistente a la intemperie y garantice una señalización duradera.

Sobre las unidades de transporte que transporten solamente una de las materias incluidas en el apéndice B.5, los paneles situados en los costados no serán necesarios en el caso en que, los colocados en las partes delantera y trasera vayan provistos de los números de identificación prescritos en el citado apéndice.

Las disposiciones anteriores son aplicables igualmente a las cisternas fijas o desmontables, a los contenedores - cisterna y a las baterías de recipientes vacías, sin limpiar y sin desgasificar, así como a los vehículos para granel vacíos y contenedores para granel vacíos sin limpiar.

Los paneles de color naranja que no se refieran a las mercancías peligrosas transportadas, o a los residuos de dichas mercancías, deberán ser retirados o cubiertos totalmente.

3. En la parte superior del panel deberá figurar el número de identificación del peligro, y en la parte inferior, el número de identificación de la materia, debiendo ajustarse sus dimensiones, color y características técnicas a lo dispuesto a continuación:



Si el tamaño y la construcción del vehículo son tales que la superficie disponible sea insuficiente para fijar dichos paneles, sus dimensiones podrán ser reducidas hasta 300 mm para la base, 120 mm para la altura y 10 mm para el reborde negro.

LÁMINA REFLECTANTE	Color: NARANJA NIVEL 2.
MATERIAL DEL SUSTRATO	Placa soporte: Plancha metálica de 1 ± 0.2 mm.
CARACTERES Y SUS TINTAS	Pintado antes o después de la embutición. Tipo de tinta: Negro mate.
BORDÓN	Exteriormente a la superficie reflectante y en todo su contorno, las placas llevarán un reborde (bordón) según la figura adjunta.

4. Las muestras que se presenten a homologación se someterán al siguiente ensayo de resistencia al fuego:

Se someterán dos muestras a la acción del fuego durante 15 minutos en las condiciones que se detallan a continuación:

- Hogar de quemado: Formado por una artesa circular de 720 mm de diámetro y 150 mm de altura, conteniendo 50 litros de gasolina de 96 octanos.
- Las dos muestras a quemar se colocarán de forma que el borde interior del panel quede a una altura de 500 mm del borde superior de la artesa y centrado con el recipiente.
- El sitio donde se realice la prueba estará adecuadamente protegido de corrientes de aire.
- Al cabo de quince minutos se retirarán las muestras de la llama. Los caracteres de ambas muestras deberán ser claramente legibles a una distancia de 5 metros.
- En los paneles de números intercambiables no se admitirá un desplazamiento de los mismos que pueda alterar su orden de identificación.

V-12. PLACA DE ENSAYO O INVESTIGACIÓN

- Indica que el vehículo está efectuando pruebas especiales o ensayos de investigación.
- Esta señal se colocará, una en la parte anterior y otra en la posterior del vehículo, al lado de la placa de matrícula.
- En la señal deberán figurar las letras F.V. embutidas, y sus dimensiones, color características técnicas se ajustarán a lo dispuesto a continuación:

Dimensiones (mm) de las placas anterior y posterior	Motocicletas, vehículos para personas de movilidad reducida y vehículos de tres ruedas y cuatriciclos	Demás vehículos
Longitud de la placa	150	187,5
Altura de la placa	75	100
Altura de las letras	50	66,5

Dimensiones (mm) de las placas anterior y posterior	Motocicletas, vehículos para personas de movilidad reducida y vehículos de tres ruedas y cuatriciclos	Demás vehículos
Anchura de las letras	45	50
Espacio entre letras	20	29
Grueso uniforme del trazo	6	6,5

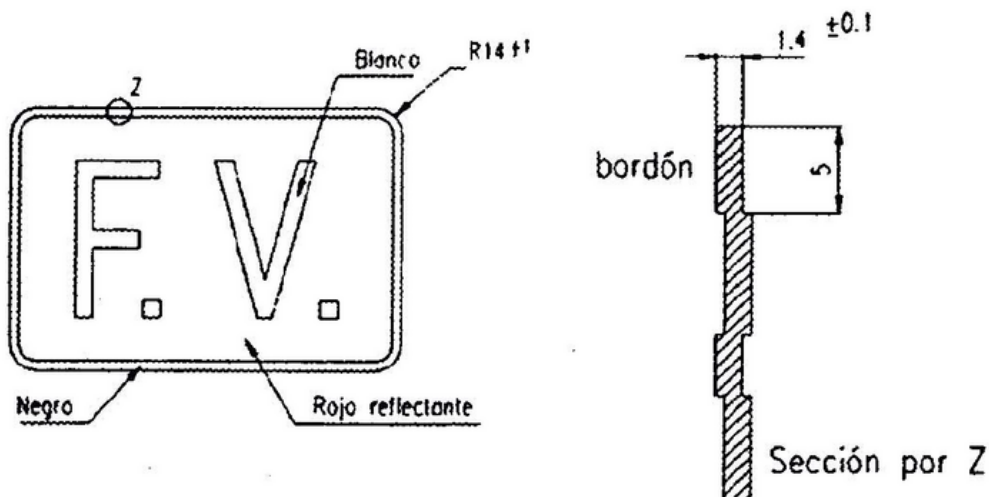


LÁMINA RETORREFLECTANTE	Fondo: ROJO NIVEL 2 Caracteres: BLANCO MATE.
MATERIAL DEL SUSTRATO	Placa soporte: Plancha de aluminio de $1,4 \pm 0,1$ mm. Aleación 1.200 H14 y/o H24. Se autoriza cualquier otro material que presente características mecánicas o físicas equivalentes teniendo en cuenta su estabilidad temporal.
BORDÓN	Exteriormente a la superficie reflectante y en todo su contorno, las placas llevarán un reborde (bordón) con una embutición de $08 \pm 0,2$ mm, pintado en negro, plano de 5 mm.

V-13. CONDUCTOR NOVEL

1. Indica que el vehículo está conducido por una persona cuyo permiso de conducción tiene menos de un año de antigüedad.

2. Deberán llevar esta señal los vehículos cuyos conductores hayan obtenido por primera vez un permiso de conducción durante el período de un año. El cómputo de este plazo se suspenderá por el período en el que el permiso se encuentre en situación de pérdida de vigencia, así como en el de intervención del permiso o privación del derecho a conducir vehículos a motor que se acuerde contra dichos conductores. Una vez que hayan concluido los motivos que dieron lugar a su suspensión, el plazo de un año continuará contabilizándose desde el momento en que hubiera quedado antes de la suspensión hasta que se complete el período de un año.

No se considerará que hayan obtenido permiso de conducción por primera vez aquellos conductores que hubieran sido titulares, con posesión efectiva por un período mínimo de un año, de otro permiso nacional o extranjero de cualquier clase, ya sea civil o militar.

3. Esta señal deberá estar colocada en la parte posterior izquierda del vehículo, en sitio visible.

Por excepción, en las motocicletas, vehículos para personas de movilidad reducida y vehículos de tres ruedas, será suficiente que la señal vaya colocada en sitio visible de la parte posterior.

Dicha señal, que será móvil, no sustituirá a la señal V-4 de limitación de velocidad.

4. En esta señal figurará la letra L, y sus dimensiones, color y características técnicas se ajustarán a lo dispuesto a continuación:

Dimensiones (mm) de las placas anterior y posterior	Motocicletas, vehículos para personas de movilidad reducida y vehículos de tres ruedas y cuatriciclos	Demás vehículos
Anchura de la placa	100	150
Altura de la placa	130	195
Altura de la letra L	100	150
Anchura de la letra L	70	105
Anchura del trazo de la letra L	20	30

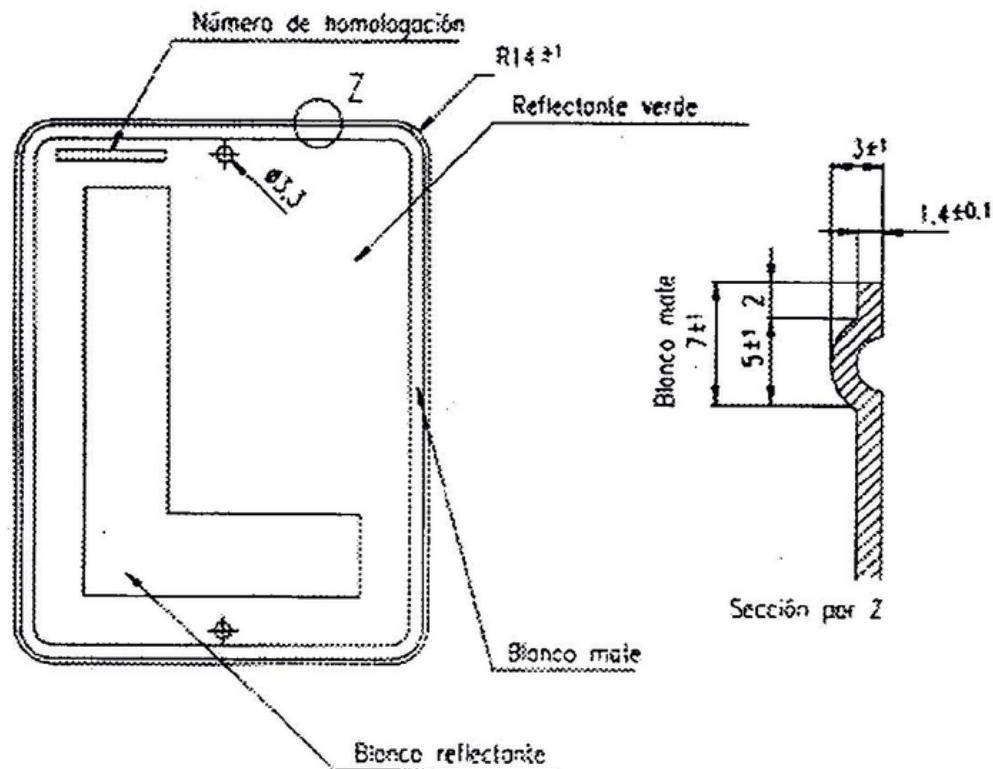
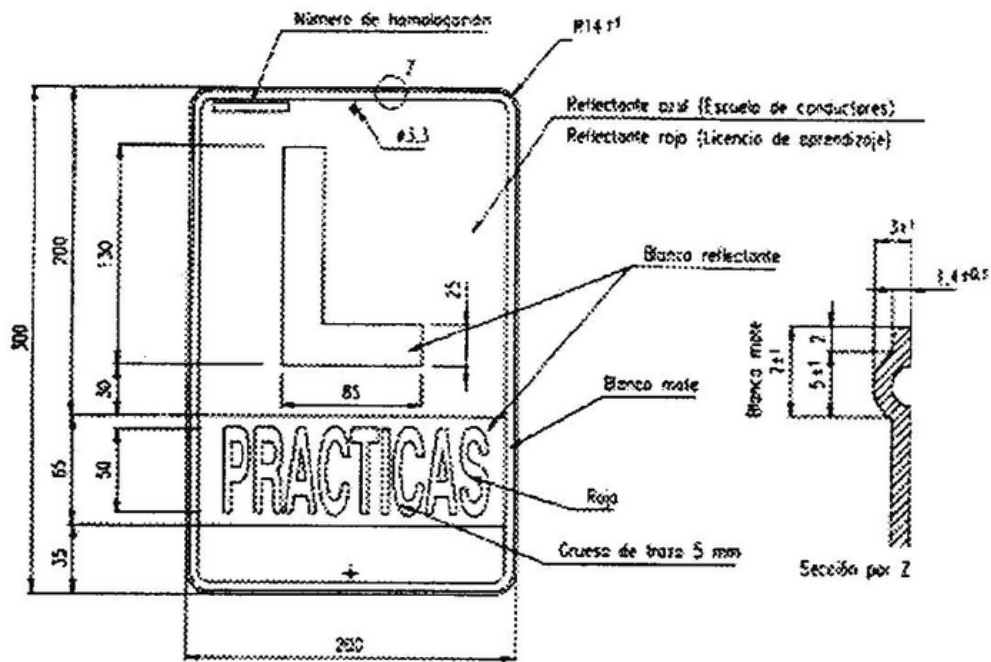


LÁMINA REFLECTANTE	Color: VERDE NIVEL 2 / BLANCO NIVEL 2.
MATERIAL DEL SUSTRATO	Placa soporte: Plancha de aluminio de $1,4 \pm 0,1$ mm. Aleación 1.200 H14 y/o H24. Se autoriza cualquier otro material que presente características mecánicas o físicas equivalentes teniendo en cuenta su estabilidad temporal.
CARACTERES Y SUS TINTAS	Impresos sobre el material reflectante. Tipo de tinta: Blanco mate.
BORDÓN	Exteriormente a la superficie reflectante y en todo su contorno, las placas llevarán un reborde (bordón) redondeado según la figura adjunta.

V-14. APRENDIZAJE DE LA CONDUCCIÓN

1. Indica que el vehículo circula en función del aprendizaje de la conducción o de las pruebas de aptitud.
2. Los vehículos adscritos a la enseñanza de la conducción en Escuelas de Conductores deberán llevar esta señal en la parte delantera y trasera, que será únicamente visible cuando el vehículo circule en función de la enseñanza de las pruebas de aptitud.
3. Los turismos que se utilicen para la enseñanza de la conducción al amparo de una licencia de aprendizaje, deberán llevar esta señal en la parte delantera y trasera.
4. Esta señal llevará la letra L en la parte superior y la palabra PRACTICAS en la inferior, debiendo ajustarse sus dimensiones, color y características técnicas a lo que se indica a continuación:



Para Escuela de Conductores, en la parte inferior (sin pintar) llevará troquelado a la izquierda las siglas de la provincia y el número de la escuela, en el centro el número de matrícula, y a la derecha el sello de la Jefatura de Tráfico.

Para Licencia de aprendizaje, en la parte inferior llevará troquelada la matrícula y el sello de la Jefatura de Tráfico.

LÁMINA REFLECTANTE	Color: BLANCO NIVEL 2. Color: AZUL NIVEL 2 para Escuela de Conductores Color: Rojo nivel 2 para Licencia de Aprendizaje.
MATERIAL DEL SUSTRATO	Placa soporte: Plancha de aluminio de $1,4 \pm 0,1$ mm. Aleación 1.200 H14 y/o H24. Se autoriza cualquier otro material que presente características mecánicas o físicas equivalentes teniendo en cuenta su estabilidad temporal.
CARACTERES Y SUS TINTAS	Impresos sobre el material reflectante. Tipo de tinta: Blanco mate y rojo.
BORDÓN	Exteriormente a la superficie reflectante y en todo su contorno, las placas llevarán un reborde (bordón) redondeado según la figura adjunta.

V-15. MINUSVÁLIDO

1. Indica que el conductor del vehículo es un minusválido que se desplaza con dificultad y que, por tanto, puede beneficiarse de las facilidades que se le otorguen con carácter general o específico.

2. Esta señal consistirá en dos placas colocadas, respectivamente, una en la parte anterior y otra en la parte posterior del vehículo.

3. Las dimensiones, color y características técnicas de esta señal se ajustarán a lo que se indica a continuación:

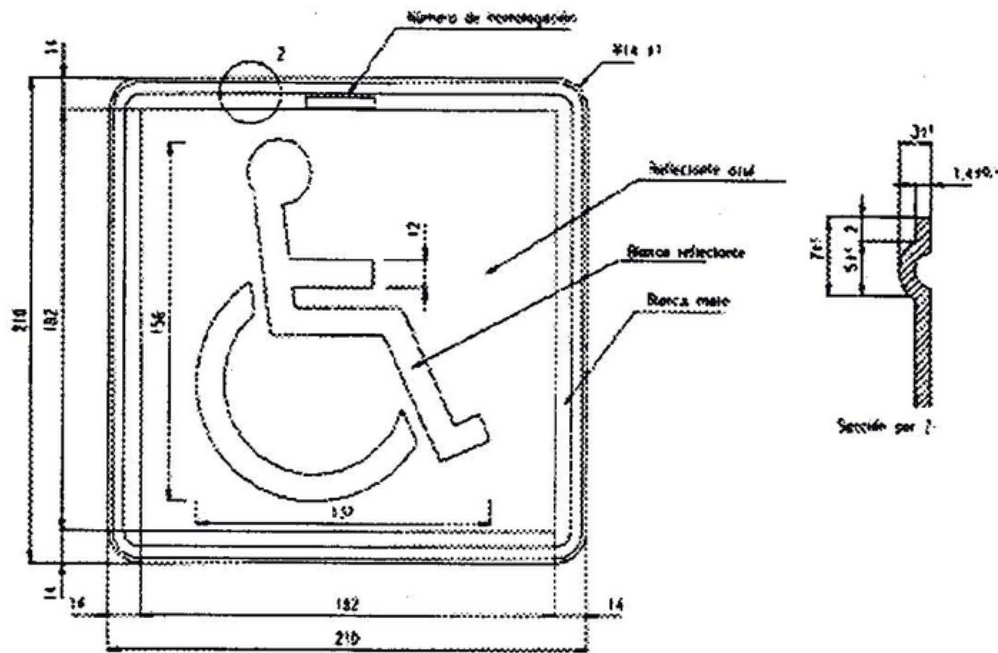


LÁMINA REFLECTANTE	Color: AZUL NIVEL 2 / BLANCO NIVEL 2.
MATERIAL DEL SUSTRATO	Placa soporte: Plancha de aluminio de $1,4 \pm 0,1$ mm. Aleación 1.200 H14 y/o H24. Se autoriza cualquier otro material que presente características mecánicas o físicas equivalentes teniendo en cuenta su estabilidad temporal.
CARACTERES Y SUS TINTAS	Impresos sobre el material reflectante. Tipo de tinta: Blanco mate.
BORDÓN	Exteriormente a la superficie reflectante y en todo su contorno, las placas llevarán un reborde (bordón) redondeado según la figura adjunta.

V-16. DISPOSITIVO DE PRESEÑALIZACIÓN DE PELIGRO

1. Indica que el vehículo ha quedado inmovilizado en la calzada o que su carga se encuentra caída sobre la misma.

2. Este dispositivo de color amarillo auto se colocará en la parte más alta posible del vehículo inmovilizado garantizado su máxima visibilidad.

3. Tendrá las siguientes características:

a) Irradiación: el sistema óptico estará diseñado de forma que la luz cubra un campo de visibilidad horizontal de 360 grados y en vertical un mínimo de ± 8 grados hacia arriba y hacia abajo,

b) Intensidad luminosa: la intensidad debe ser en el grado 0 entre 40 y 700 candelas efectivas, y en los grados ± 8 entre 25 y 600 candelas efectivas. En ambos casos dicha intensidad de mantendrá durante al menos 30 minutos.

El tiempo de encendido, "ON time" según se define en el Reglamento de la Comisión Económica para Europa de las Naciones Unidas (CEPE/ONU) 65, será como máximo 0,4/ frecuencia de destello.

El tiempo de apagado, "OFF time" según se define en el Reglamento CEPE/ONU 65, será como mínimo de 0,1 segundos.

El tiempo entre destellos inmediatamente consecutivos (Δe) para señales luminosas consistentes en grupos de varios destellos será el definido en el anexo 5 del Reglamento ECE 65.

c) Grado de protección IP: al menos será IP54.

d) Estabilidad: el equipo estará diseñado para quedar estable sobre una superficie plana, no desplazándose frente a una corriente de aire que ejerza una presión dinámica de 180 Pa, en la dirección más desfavorable para su estabilidad.

e) Frecuencia de destello: entre 0,8 y 2 Hz.

f) Se garantizará el funcionamiento de la luz a temperaturas de -10 °C y 50 °C.

g) Realización de los ensayos: la comprobación de cumplimiento de las características definidas en los párrafos a) hasta f) anteriores se realizará en un laboratorio acreditado de acuerdo a la norma UNE EN-ISO 17025 por la Entidad Nacional de Acreditación (o por cualquier otro Organismo Nacional de Acreditación designado por otro Estado miembro de acuerdo al Reglamento CE n.º 765/2008 y en las condiciones establecidas en el artículo 11 de dicho Reglamento) para el Reglamento CEPE/ONU 65. El laboratorio, si los ensayos son satisfactorios, emitirá un certificado en tal sentido, indicando las marcas que la identifiquen en la tulipa del dispositivo.

La alimentación del dispositivo será autónoma a través de una pila o batería que deberá garantizar su uso al cabo de 18 meses. Se considerará que los dispositivos que utilicen una batería recargable y siempre que la carga del mismo se pueda realizar en el propio vehículo cumplen con este requisito.

4. Este dispositivo comunicará, en todo caso, su activación, desactivación y geoposicionamiento, al punto de acceso nacional en materia de tráfico y movilidad. La información sobre la ubicación del vehículo accidentado se enviará cada 100 segundos y dejará de enviarse una vez se haya remitido la información de desactivación.

5. El coste las comunicaciones estará incluido en el precio de venta al público y estas se garantizarán durante al menos 12 años.

6. El dispositivo incluirá en el interior de su carcasa todos los elementos necesarios para su operación, incluidos los de comunicaciones, sin depender en ningún caso de elementos externos como aplicaciones de teléfonos móviles u otros similares.

7. El listado de las marcas y modelos de dispositivos V-16 que cumplan con todo lo establecido en este apartado, y por lo tanto sean válidos para señalar un accidente, será publicado en la dirección <http://www.dgt.es/v16>.

8. La fecha de caducidad de servicio, referida al periodo de conectividad incluido con la adquisición de la baliza, deberá figurar tanto en el envase como en el propio dispositivo.

9. Los dispositivos de preseñalización de peligro V-16 estarán destinados exclusivamente a la visibilización del vehículo accidentado y consiguiente remisión a la Dirección General de Tráfico de la ubicación del vehículo accidentado, no pudiendo incorporar funcionalidades adicionales.

10. A fin de garantizar la correspondencia entre los prototipos ensayados, conforme a lo dispuesto en el párrafo g) del apartado 3, de la sección V-16 Dispositivo de preseñalización de peligro del anexo XI, y los dispositivos finalmente fabricados, el fabricante deberá disponer de un certificado de verificación periódica del control de la producción de los dispositivos V-16. Dicho certificado, será emitido por un servicio técnico de la conformidad de la producción designado para el Reglamento CEPE/ONU 65. Los requisitos para verificar la existencia de disposiciones y procedimientos para asegurar el control efectivo de la conformidad de la producción, así como las muestras a ensayar, serán los establecidos para el Reglamento CEPE/ONU 65.

11. Los servicios técnicos designados para la certificación de las señales V-16 deberán comunicar a la Dirección General de Tráfico la relación de aquellos dispositivos que obtengan certificación. Los servicios técnicos designados actuarán como punto de contacto único entre los fabricantes y la Dirección General de Tráfico.

12. En todo caso, el certificado deberá incluir el análisis de la efectividad de las comunicaciones, así como la conectividad de las señales V-16, con la plataforma de vehículo conectado de la Dirección General de Tráfico.

V-17. ALUMBRADO INDICADOR DE «LIBRE»

1. Indica que los autotaxis circulan en condiciones de ser alquilados.

2. Esta señal consistirá en una luz de color verde, homologada conforme a la reglamentación vigente que se recoge en el anexo I, no deslumbrante, colocada al exterior del vehículo y en su parte delantera derecha, en el sentido de la marcha.

Deberá ser visible tanto desde la parte delantera como desde la trasera y, al menos, desde el lado derecho del vehículo en el sentido de la marcha.

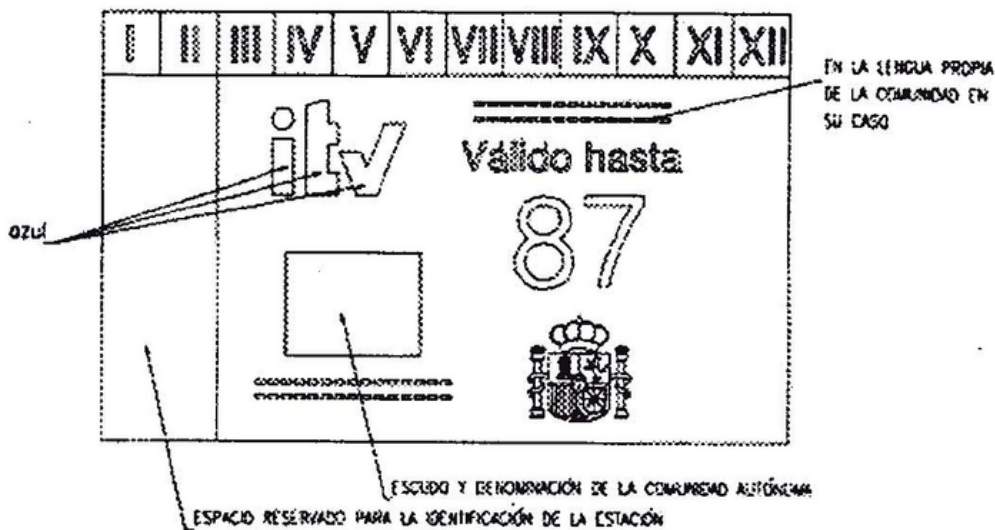
3. Además del alumbrado indicador de libre, los autotaxis podrán llevar colocada en el exterior y en su parte delantera un indicador luminoso de tarifas múltiples, claramente visible tanto de noche como de día, conforme a lo prescrito en la reglamentación vigente.

V-18. ALUMBRADO DE TAXÍMETRO

1. Es el destinado, en los automóviles de turismo de servicio público de viajeros, a iluminar el contador taxímetro tan pronto se produzca la bajada de bandera.
2. Este dispositivo deberá tener una intensidad suficiente que permita su fácil lectura y no debe producir deslumbramiento para los demás usuarios de la vía pública
3. No será obligatorio este alumbrado en el caso en que las cifras o letras del taxímetro sean autoluminosas.

V-19. DISTINTIVO DE INSPECCIÓN TÉCNICA PERIÓDICA DEL VEHÍCULO

1. Indica que el vehículo ha superado favorablemente la inspección técnica periódica, así como la fecha en que debe pasar la próxima inspección.
2. En el caso de vehículos que tengan parabrisas, el distintivo se colocará en el ángulo superior derecho del parabrisas por su cara interior. La cara impresa del distintivo será autoadhesiva.
En el resto de los vehículos, el distintivo se colocará en sitio bien visible. La cara sin imprimir del distintivo será autoadhesiva.
3. Las dimensiones, color y características técnicas de esta señal deberán cumplir lo dispuesto en la reglamentación vigente que se recoge en el anexo I y, en particular, se ajustarán a lo indicado a continuación:



Las cifras serán del tamaño siguiente (en milímetros):

Altura de las cifras en los números del mes	4
Altura de las cifras en los números del año	12
Grosor del trazo en los números del mes	0,7
Grosor del trazo en los números del año	2

Los colores del fondo y los de los caracteres se determinarán de acuerdo con el año civil en que caduque el plazo de validez de la inspección. Dichos colores son para cada año los que se indican a continuación:

Año	Fondo	Caracteres
1998	Verde	Rojo

Año	Fondo	Caracteres
1999	Amarillo	Rojo
2000	Rojo	Amarillo

y cambiarán sucesivamente según esta secuencia en los años siguientes.
Los colores de las siglas ITV serán siempre azules.

V-20. PANEL PARA CARGAS QUE SOBRESALEN

- Indica que la carga del vehículo sobresale posteriormente.
- Cuando la carga sobresalga por detrás del vehículo deberá colocarse esta señal en el extremo posterior de la carga de manera que quede constantemente perpendicular al eje del vehículo.

Quando la carga sobresalga longitudinalmente por toda la anchura de la parte posterior del vehículo, se colocarán transversalmente dos paneles de señalización, cada uno en un extremo de la carga o de la anchura del material que sobresalga. Ambos paneles deberán colocarse de tal manera que formen una geometría de V invertida con franjas alternas rojas y blancas.

- Las dimensiones, color y características técnicas de esta señal son las que se indican a continuación:

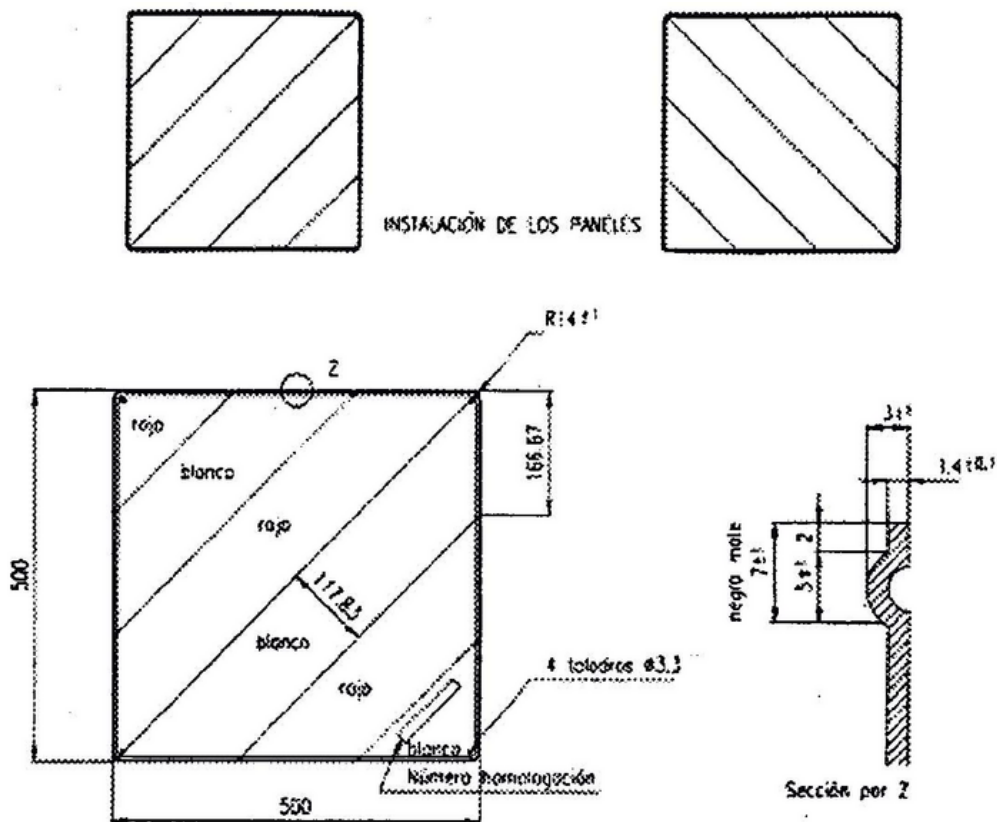
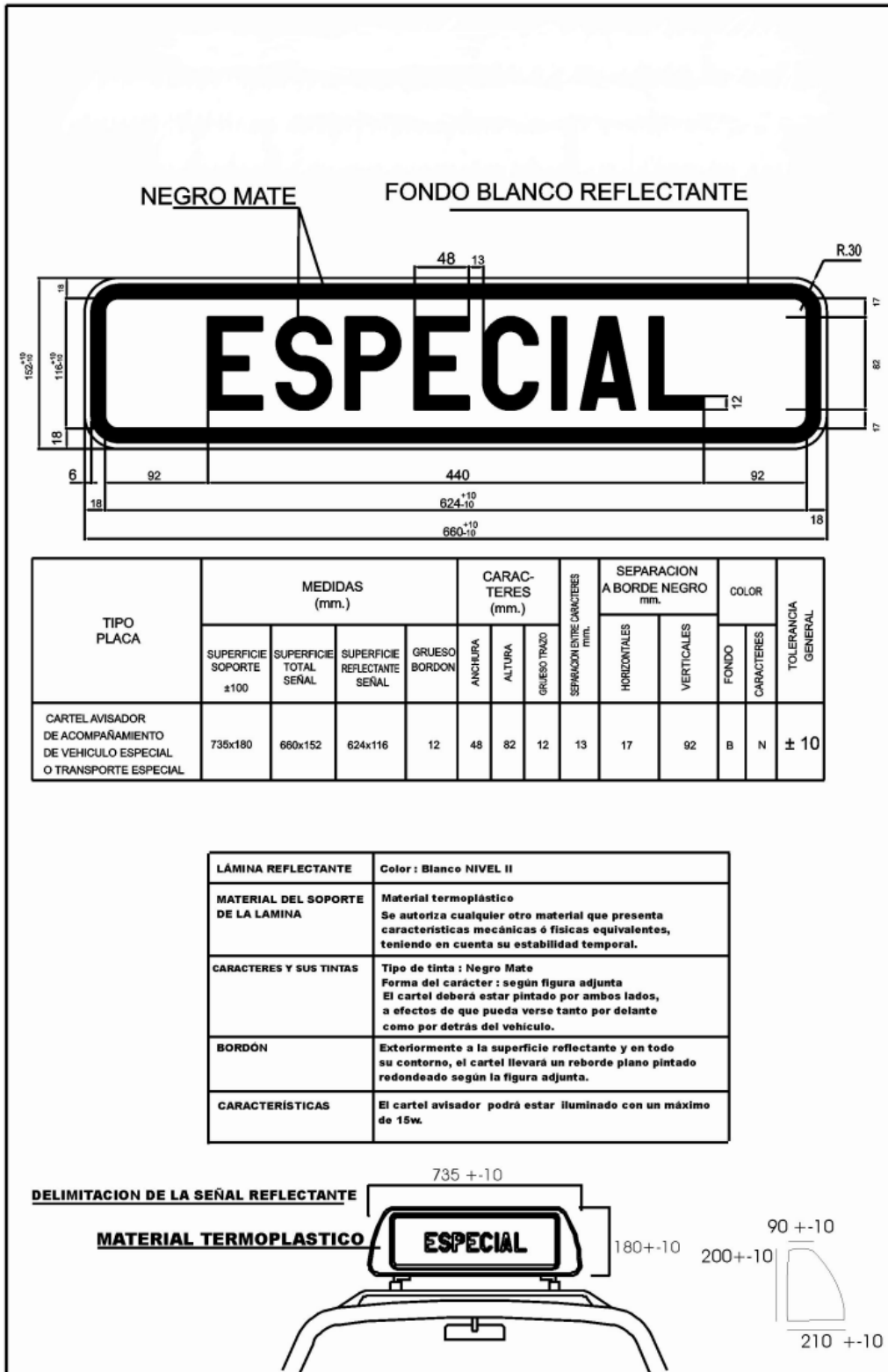


LÁMINA REFLECTANTE	Color: BLANCO Y ROJO NIVEL 2.
MATERIAL DEL SUSTRATO	Placa soporte: Plancha de aluminio de $1,4 \pm 0,1$ mm. Aleación 1.200 H14 y/o H24. Se autoriza cualquier otro material que presente características mecánicas o físicas equivalentes teniendo en cuenta su estabilidad temporal.
BORDÓN	Exteriormente a la superficie reflectante y en todo su contorno, las placas llevarán un reborde (bordón) redondeado según la figura adjunta.

**V-21 CARTEL AVISADOR DE ACOMPAÑAMIENTO DE VEHÍCULO ESPECIAL O
DE VEHÍCULOS EN RÉGIMEN DE TRANSPORTE ESPECIAL**

1. Indica la circulación próxima de un vehículo en régimen de transporte especial o vehículo especial.
2. Deberán llevar en todo momento esta señal los vehículos cuando circulen solo en función y servicio de acompañamiento a la circulación de un vehículo especial o de un vehículo en régimen de transporte especial.
3. Irá colocada en la parte superior del vehículo de acompañamiento, de forma vertical y sujeta de tal modo que se evite el riesgo de caída. Se instalará como elemento supletorio adicional (movible).
4. En esta señal deberá figurar la palabra ESPECIAL, y sus dimensiones, color, contenido y características técnicas se ajustarán a lo que se indica a continuación:



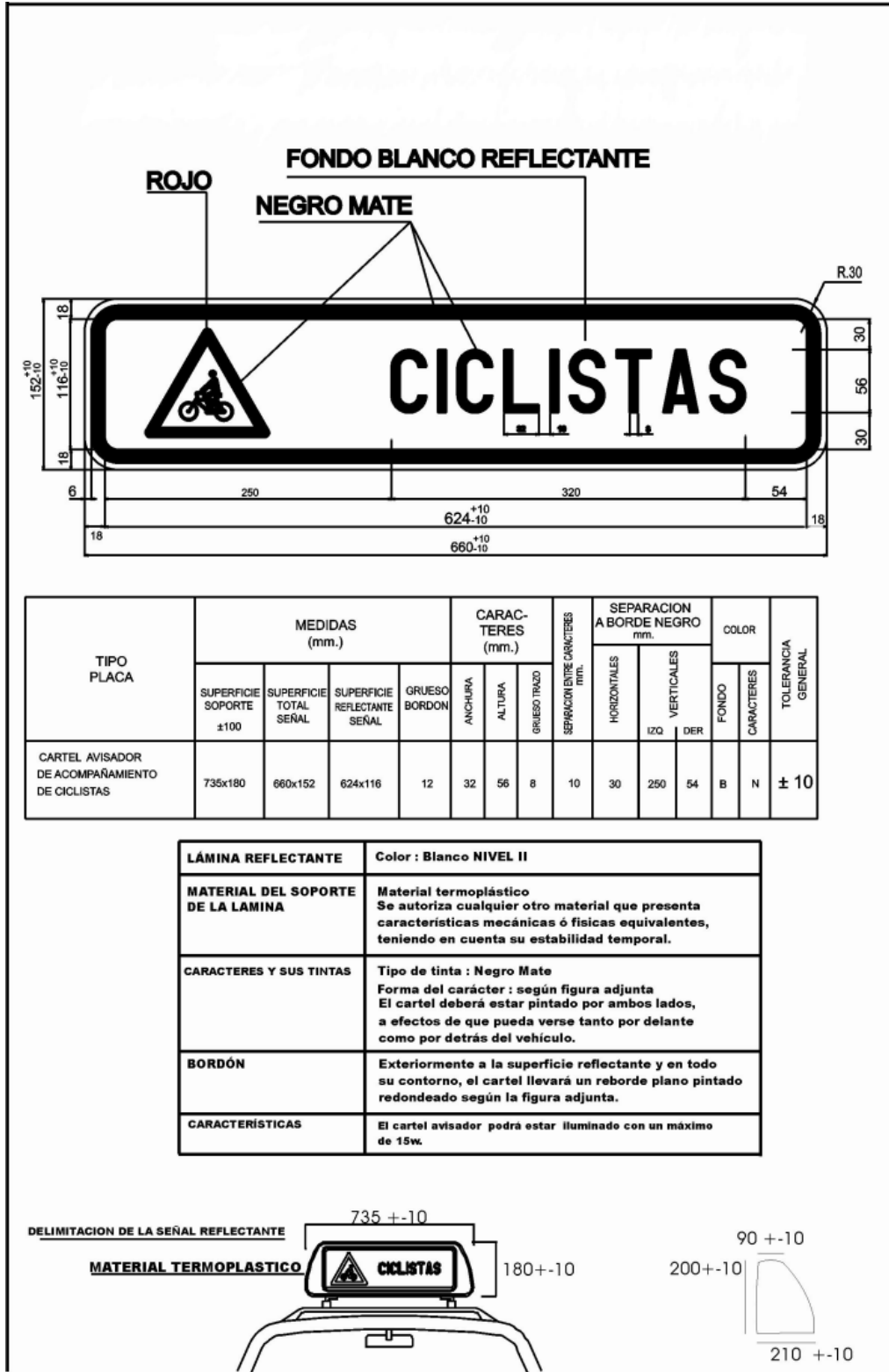
5. La señal V-2 podrá ir incorporada a esta señal formando un conjunto.

V-22 CARTEL AVISADOR DE ACOMPAÑAMIENTO DE CICLISTA

1. Indica la circulación próxima de ciclistas.
2. Deberán llevar en todo momento esta señal los vehículos cuando circulen solo en función y servicio de acompañamiento a la circulación de ciclistas.

3. Irá colocada en la parte superior del vehículo de acompañamiento, de forma vertical y sujeta de tal modo que se evite el riesgo de caída. Se instalará como elemento supletorio adicional (movible).

4. Esta señal tendrá inscrita en la parte izquierda la señal P-22 y en la parte derecha, la palabra CICLISTAS, debiendo ajustarse sus dimensiones, color, contenido y características técnicas a lo que se indica a continuación:



5. La señal V-2 podrá ir incorporada a esta señal formando un conjunto.

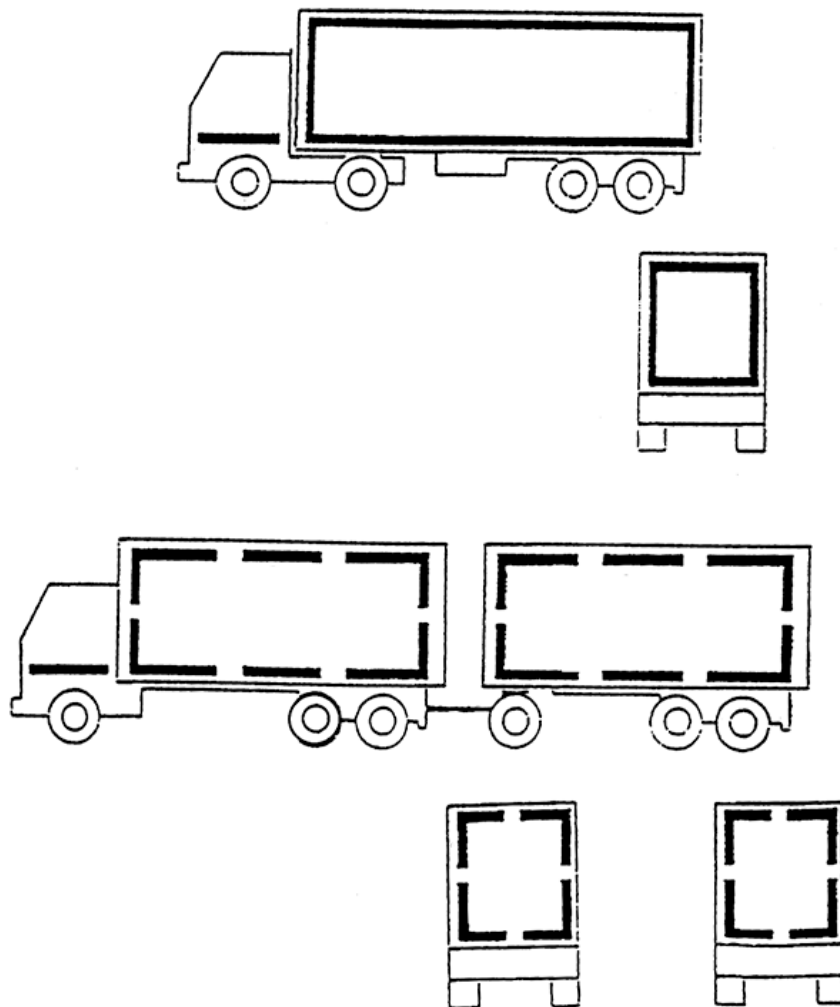
V-23 DISTINTIVO DE VEHÍCULOS DE TRANSPORTE DE MERCANCÍAS

1. Señaliza vehículos largos y pesados, así como sus remolques, tanto en la parte trasera del vehículo como en el lateral del mismo, en función de las masas máximas, longitudes y categorías, conforme se establece en el Reglamento CEPE/ONU 48R.

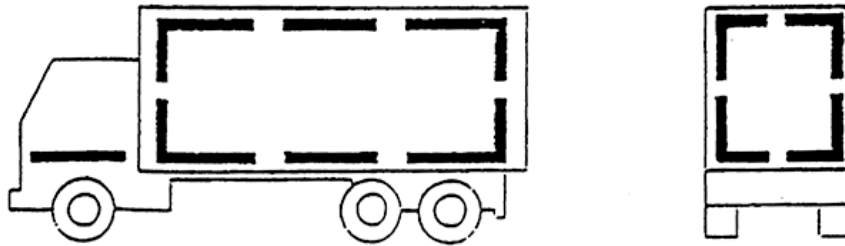
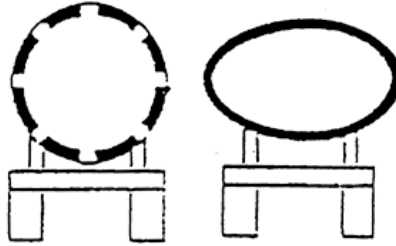
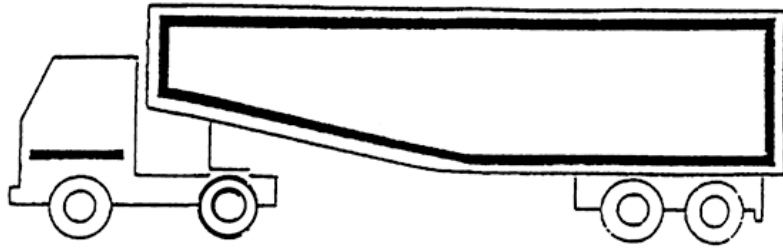
2. Estará constituido por un marcado reflectante, homologado según el Reglamento CEPE/ONU 104R e instalado en el vehículo según los requisitos del Reglamento CEPE/ONU 48R, utilizados para incrementar la visibilidad y el reconocimiento de los vehículos de motor o conjuntos de vehículos o sus cargas citados en el apartado 1. Se entiende por distintivo una franja regular o una serie de dichas franjas colocadas de manera tal que identifiquen el contorno o, en su defecto, la longitud y anchura total de un vehículo de motor o conjunto de vehículos o sus cargas cuando sea visto desde un lado o desde atrás.

3. Ejemplos de distintivos retrorreflectantes.

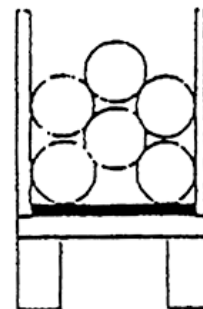
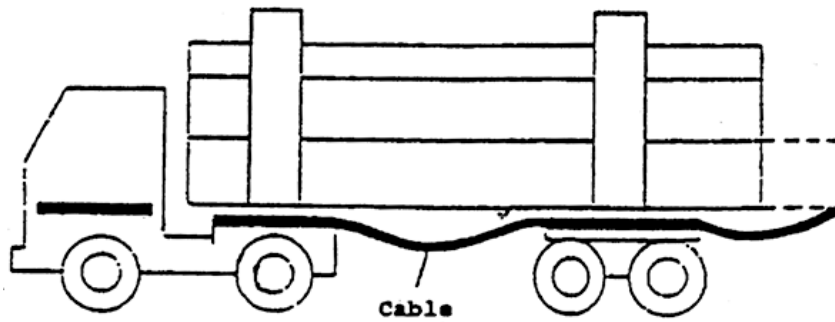
Ejemplo 1



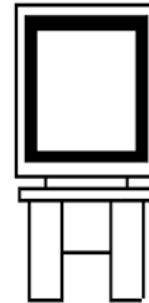
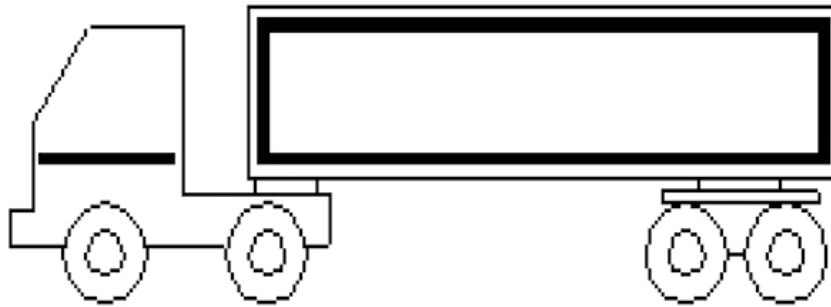
Ejemplo 2



Ejemplo 3



Ejemplo 4. Camión transportando una viga



V-24 VEHÍCULO DE SERVICIO DE AUXILIO EN VÍAS PÚBLICAS

La señal V-24 estará constituida por los siguientes elementos:

- Una placa en el vehículo de auxilio ubicada en la parte frontal o posterior del mismo, según la configuración del vehículo. Será de material plástico o metálico de alta resistencia según el diseño y características que se indican a continuación:

Placa de vehículo de servicio de auxilio en vías públicas



LÁMINA REFLECTANTE	Color Blanco NIVEL II
MATERIAL DEL SUSTRATO	Placa Soporte: Plancha de aluminio de 1,4 mm Aleación 1200 H14 y/o H24 Se autoriza cualquier otro material que presente características mecánicas o físicas equivalentes, teniendo en cuenta su estabilidad temporal
CARACTERES Y TINTAS	Tipo de tinta: Negro mate y Azul mate
BORDÓN	Exteriormente a la superficie reflectante y en todo su contorno, las placas llevarán un reborde (bordón) según la figura 1

b) Opcionalmente, una señal acústica a través de un aparato emisor de señales acústicas especiales. El sonido y tono de la señal acústica será por defecto tritonal discontinua tipo bip-bip-bip.

Los aparatos emisores de señales acústicas deberán cumplir lo dispuesto en el Real Decreto 1367/2007, de 19 de octubre, por el que se desarrolla la Ley 37/2003, de 17 de noviembre, del Ruido, en lo referente a zonificación acústica, objetivos de calidad y emisiones acústicas.

V-25 DISTINTIVO AMBIENTAL

1. Identifica la clasificación ambiental que el vehículo tiene en el Registro de Vehículos: 0 emisiones, ECO, C y B. No se crea distintivo para la categoría A.

2. La Administración competente podrá establecer la obligatoriedad de la colocación del distintivo en el vehículo, mediante su inclusión expresa en el instrumento normativo que corresponda por razón de su competencia.

3. Si el vehículo dispone de parabrisas delantero, el distintivo irá colocado en el ángulo inferior derecho del mismo, por su cara interior. La cara impresa del distintivo será autoadhesiva.

En el caso de que el vehículo no disponga de parabrisas, el distintivo se colocará en sitio bien visible. En este supuesto, la cara sin imprimir será autoadhesiva.

4. Los distintivos ambientales son circulares y tienen un diámetro de un máximo de 97 mm para los vehículos que disponen de parabrisas y de un máximo de 87 mm para el resto de vehículos.

5. Tipos de distintivos ambientales:

a) Distintivo "0 emisiones":

Se utilizará por los vehículos clasificados como "0 emisiones". Se identifica con el siguiente adhesivo, que tiene fondo de color azul:



b) Distintivo "ECO":

Se utilizará por los vehículos clasificados como "ECO". Se identifica con el siguiente adhesivo, que tiene fondo de color verde y azul:



c) Distintivo "C":

Se utilizará por los vehículos clasificados como "C". Se identifica con el siguiente adhesivo, que tiene fondo de color verde:



d) Distintivo "B"

Se utilizará por los vehículos clasificados como "B". Se identifica con el siguiente adhesivo, que tiene fondo de color amarillo:

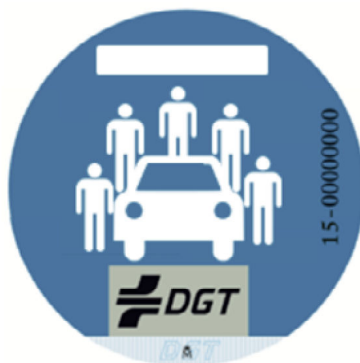


V-26 DISTINTIVO DE USO COMPARTIDO

1. Identifica la clasificación del vehículo en el Registro de Vehículos como vehículo de uso compartido.
2. La Administración competente podrá establecer la obligatoriedad de la colocación del distintivo en el vehículo, mediante su inclusión expresa en el instrumento normativo que corresponda por razón de su competencia.
3. Si el vehículo dispone de parabrisas delantero, el distintivo irá colocado preferentemente en el ángulo superior izquierdo del mismo, por su cara interior.

En el caso de que el vehículo no disponga de parabrisas, el distintivo se colocará en sitio bien visible. En este supuesto, la cara sin imprimir será autoadhesiva.

4. El distintivo es circular y tiene un diámetro de un máximo de 97 mm para los vehículos que disponen de parabrisas y de un máximo de 87 mm para el resto de vehículos. El modelo es el siguiente, que tiene fondo de color azul:



V-27 TRIÁNGULO VIRTUAL



1. La señal se activará en el sistema de a bordo del vehículo para advertir la presencia de un peligro próximo, cuando este hecho haya sido informado por un tercero a la plataforma de vehículo conectado de la Dirección General de Tráfico.

2. Esta señal, de carácter voluntario, solo se visualizará en aquellos vehículos que estén conectados por medios telemáticos, de forma directa o a través de un proveedor de servicios, con el Punto de Acceso Nacional de Información de Tráfico y Movilidad.

3. Las circunstancias señalizadas, los atributos, sus valores y la forma de interconexión con el punto de acceso nacional se definirán por Resolución del Director General de Tráfico.

ANEXO XII

ACCESORIOS, REPUESTOS Y HERRAMIENTAS DE LOS VEHÍCULOS

Los vehículos de motor y los conjuntos de vehículos en circulación deben llevar los siguientes accesorios, repuestos y herramientas:

1. Los turismos, así como los vehículos mixtos y los automóviles destinados al transporte de mercancías, estos dos últimos de masa máxima autorizada no superior a 3.500 kg, excepto los vehículos de tres ruedas y cuatriciclos, llevarán la siguiente dotación:

a) El dispositivo luminoso de preseñalización de peligro V-16.

b) Un chaleco reflectante de alta visibilidad, certificado según el Real Decreto 1407/1992, de 20 de noviembre, por el que se regulan las condiciones para la comercialización y libre

circulación intracomunitaria de los equipos de protección individual, que exige el marcado CE, y que deberá ser conforme con la norma UNE EN 471, mínimo clase 2 (tanto en superficie mínima de materiales como en nivel de retrorreflexión de las bandas).

En el caso de que se realicen funciones de vehículo piloto de protección y acompañamiento, se deberán llevar chalecos tanto para el conductor como para cada uno de los miembros del personal auxiliar.

c) Una rueda completa de repuesto o una rueda de uso temporal, con las herramientas necesarias para el cambio de ruedas, o un sistema alternativo al cambio de las mismas que ofrezca suficientes garantías para la movilidad del vehículo. En estos casos se circulará respetando las limitaciones propias de cada alternativa.

2. Los autobuses, así como los vehículos mixtos y los automóviles destinados al transporte de mercancías, estos dos últimos de masa máxima autorizada superior a 3.500 kg, y los conjuntos de vehículos no especiales, deberán llevar, además de la dotación que se establece en el apartado 1 a) y b), un equipo homologado de extinción de incendios, adecuado y en condiciones de uso.

ANEXO XIII

MATRICULACIÓN

A) Matriculación ordinaria: De acuerdo con lo establecido en los artículos 27, apartado 2.c y 28, apartado 2 de este Reglamento, para la matriculación de los vehículos se acompañarán los siguientes documentos:

1.º Solicitud suscrita por el interesado en el impreso modelo oficial que facilitarán las Jefaturas de Tráfico.

Si el solicitante es menor de edad o incapacitado deberán constar en la solicitud, además, los datos y la firma de la persona que lo representa, así como el concepto en que lo hace.

2.º Tasa por el importe legalmente establecido.

3.º Documento nacional de identidad en vigor o, en su defecto, resguardo de haberlo solicitado, así como Libro de Familia u otro documento que acredite los datos que figuran en el documento nacional de identidad que no presenta.

Si el solicitante es extranjero deberá presentar Tarjeta de Residencia, así como declaración sobre titularidad de otros vehículos matriculados en España, o permiso de conducción español del que sea o hubiera sido titular, o el número de registro provincial de conductores extranjeros, si los tuviera.

En el supuesto de extranjeros que no tengan Tarjeta de Residencia, presentarán documento de identidad del país de origen, si se trata de ciudadanos de Estados parte en el Acuerdo sobre el Espacio Económico Europeo (EEE), o Pasaporte o Certificado de Nacionalidad si se trata de ciudadanos de terceros países, y además justificarán su domicilio en España mediante cualquier documento que así lo acredite, tales como la propiedad o alquiler de una vivienda, o estar censado en algún Municipio.

Cuando el solicitante sea Persona Jurídica, presentará Número de Identificación Fiscal, así como el Documento Nacional de Identidad, Pasaporte o Tarjeta de Residencia de la persona que la representa y documento que acredite tener poder para actuar en su nombre.

Los originales de los documentos mencionados podrán sustituirse por fotocopias de los mismos que los interesados o sus representantes deberán aportar en el momento de presentación de su solicitud, siempre que sean debidamente cotejados por los registros de los órganos en los que se haya presentado la correspondiente solicitud, conforme a lo establecido en el artículo 38.4 a) y b) de la Ley 30/1992, de 26 de noviembre, de Régimen Jurídico de las Administraciones Públicas y del Procedimiento Administrativo Común, sin perjuicio de la posibilidad del ejercicio de esta función por parte de un Gestor Administrativo Colegiado en los términos que se determinen en los acuerdos que puedan establecerse con los Colegios de Gestores Administrativos.

Las solicitudes presentadas por Organismos o Entidades dependientes de las Administraciones Públicas, General del Estado, Autonómica, Provincial o Municipal, serán

suscritas por el Jefe del Organismo o Entidad al que pertenezca el vehículo o persona en quien delegue, acompañadas de la preceptiva documentación.

4.º Tarjeta de inspección técnica que podrá emitirse en soporte papel o en soporte electrónico. No obstante lo anterior, las tarjetas de inspección técnica tipo B para vehículos de categoría M o N, y tipo BL, deberán estar emitidas de forma obligatoria en soporte electrónico.

Si el vehículo es de importación, se presentará el documento único administrativo (DUA) o documento alternativo, en caso de proceder de un Estado parte del Acuerdo EEE distinto de España, salvo que en la tarjeta de inspección técnica conste la diligencia de importación.

5.º Autoliquidación del Impuesto sobre Vehículos de Tracción Mecánica o justificante de su exención, correspondiente al domicilio del solicitante.

6.º Autoliquidación del Impuesto Especial sobre Determinados Medios de Transporte o justificación de no sujeción o de exención, salvo en los dos casos siguientes:

a) Que el vehículo cuya matriculación se solicita figure en la relación de turismos comerciales homologados por el Departamento de Gestión Tributaria de la Agencia Estatal de Administración Tributaria.

b) Los vehículos automóviles matriculados con placas CD, OI, CC o TA, de acuerdo con lo establecido en la sección I, "Vehículos en régimen de matrícula diplomática", del anexo XVI, "Matriculación especial".

7.º Además del documento recogido en el número 6.º, cuando se trate de un medio de transporte nuevo adquirido en un Estado parte del Acuerdo EEE distinto de España, el interesado deberá presentar uno de los documentos siguientes:

a) Certificado del órgano competente de la Administración Tributaria correspondiente al domicilio fiscal del interesado, en el que se haga constar la condición de incluido en el censo español de sujetos pasivos del Impuesto sobre el Valor Añadido.

b) Documento que acredite el pago del impuesto correspondiente a la adquisición intracomunitaria del medio de transporte nuevo que se pretende matricular.

8.º a) Documentación de matriculación original del vehículo si ha sido matriculado en otro Estado.

b) Cuando un vehículo anteriormente matriculado en otro Estado miembro de la Unión Europea disponga de un permiso de circulación del modelo previsto en la Directiva 1999/37/CE, y se pretenda matricular en España, las Jefaturas de Tráfico exigirán la entrega de la parte I del permiso de circulación, así como de la parte II en el caso de que ésta hubiera sido expedida.

Las Jefaturas de Tráfico informarán de dicha entrega, dentro de un plazo de dos meses que se contarán desde la fecha del trámite, a las autoridades del Estado miembro que hayan expedido el permiso y conservarán este documento durante al menos seis meses desde la citada fecha. Deberán remitir el permiso a aquellas autoridades sólo en el caso de que éstas lo soliciten dentro del plazo de los seis meses antes señalado.

Cuando el permiso de circulación esté compuesto de dos partes y no se presente la parte II, podrá matricularse el vehículo si previamente se ha obtenido la confirmación, por escrito o por vía electrónica, de las autoridades del Estado miembro que lo hubiera expedido, de que el solicitante tiene derecho a matricular de nuevo el vehículo.

9.º Cuando se trate de vehículos anteriormente matriculados a nombre de otra persona en otro Estado parte del Acuerdo EEE, deberá presentarse factura de compra del vehículo por el solicitante de la matriculación a un comerciante legalmente establecido en un Estado parte del Acuerdo EEE en el que figure el número de IVA del comerciante vendedor, o contrato de compraventa entre particulares, acompañados de una traducción al castellano o lengua que sea cooficial en el ámbito de la Comunidad Autónoma.

10.º En el caso de vehículos usados, documento que acredite el pago del Impuesto sobre Transmisiones Patrimoniales y Actos Jurídicos Documentados o justificante de la exención o no sujeción del mismo. Si el vendedor es un empresario que actúa en el ejercicio de su actividad, podrá ser eximido de la presentación del citado documento.

11.º Si se trata de vehículos adquiridos en subasta se presentará, además, el acta de adjudicación en subasta con el nombre del adjudicatario, en la que conste el año de fabricación, el número de bastidor y fotografías del vehículo de frente y lateral, y/o Certificado para Matrícula de Vehículos a Motor o Certificado de Adeudo en el que conste

que se adjudica en subasta, el nombre del adjudicatario, año de fabricación, al que figurarán adheridos el facsímil del número de bastidor y las fotografías del vehículo de frente y lateral.

Si se adjudica el vehículo con fines de venta, el empresario dedicado a la compraventa que resulte adjudicatario deberá acreditar el pago del Impuesto sobre Actividades Económicas del año en curso, y se aportará factura de venta.

12.º Cuando se pretenda la anotación en el Registro de Vehículos de la cláusula de arrendamiento con opción de compra o de arrendamiento a largo plazo, se aportará contrato de arrendamiento o documento análogo, en el que conste el consentimiento del arrendador y del arrendatario para que el vehículo figure inscrito a nombre de éste, con firmas reconocidas de ambos o intervenido por Corredor de Comercio, así como justificación de que el arrendador es el propietario del vehículo.

13.º Cuando se pretenda la anotación en el Registro de Vehículos de una hipoteca mobiliaria o una reserva de dominio, se acompañará en el primer caso certificado de su inscripción en el Registro de Hipoteca Mobiliaria expedido por el registrador o el permiso de circulación del vehículo con la anotación del otorgamiento de la correspondiente escritura de constitución, hecha por el notario, y, en el segundo caso, justificante de la presentación del contrato en el Registro de Venta a Plazos de Bienes Muebles.

14.º Si se trata de vehículos de transporte de viajeros con una capacidad superior a nueve plazas, incluida la del conductor, así como de vehículos de transporte de mercancías o mixtos con una masa máxima autorizada superior a 6 toneladas y una capacidad de carga que exceda de 3,5 toneladas, incluido las cabezas tractoras, se acompañará certificación expedida por el órgano competente en materia de Transportes de que, o bien cuenta con el correspondiente título habilitante para la realización de alguna actividad de transporte o de arrendamiento sin conductor, o bien cumple todas las condiciones para obtener el citado título.

B) Modelo y contenido del permiso de circulación de los vehículos que son objeto de matriculación ordinaria:

1. El permiso de circulación será de color verde, de formato UNE A5, de 148 por 210 milímetros, y estará compuesto de cuatro páginas.

El papel utilizado en el permiso de circulación estará protegido contra la falsificación utilizando, al menos, dos de las técnicas siguientes:

motivos gráficos.

marcas de agua. fibrillas fluorescentes. estampaciones fluorescentes.

Además, se podrán añadir otras medidas de seguridad.

2. El permiso de circulación tendrá los siguientes datos:

La mención "REINO DE ESPAÑA".

La letra E como signo distintivo del Estado Español. La mención Ministerio del Interior. Dirección General de Tráfico. La mención "PERMISO DE CIRCULACIÓN" impresa en caracteres grandes. También figurará en caracteres pequeños, después de un espacio adecuado, en las demás lenguas de la Comunidad Europea. La mención "COMUNIDAD EUROPEA". El número de serie del documento.

A-Número de matrícula.

B-Fecha de primera matriculación.

C.1.1 Apellidos o razón social.

C.1.2 Nombre.

C.1.3 Domicilio.

C.4 c) No está identificado en el permiso de circulación como propietario del vehículo.

D.1 Marca.

D.2 Tipo/Variante/Versión (si procede).

D.3 Denominación comercial.

(D.4) Servicio a que se destina.

E -Número de identificación.

F.1 Masa máxima en carga técnicamente admisible (en kg) (excepto para motocicletas).

F.2 Masa máxima en carga admisible del vehículo en circulación en España (en kg).

G-Masa del vehículo en servicio con carrocería, y con dispositivo de acoplamiento si se trata de un vehículo tractor de categoría distinta a la M1 (en kg).

- H-Periodo de validez de la matriculación, si no es ilimitado.
- I-Fecha de matriculación a la que se refiere el presente permiso.
 - (I.1) Fecha de expedición.
 - (I.2) Lugar de expedición.
- K -Número de homologación (si procede).
 - P.1 Cilindrada (en cm³).
 - P.2 Potencia neta máxima (en kW) (si procede).
 - P.3 Tipo de combustible o de fuente de energía.
- Q-Relación potencia/peso (en kW/kg) (únicamente para motocicletas).
- S.1 Número de plazas de asiento, incluido el asiento del conductor.
- S.2 Número de plazas de pie (en su caso).

C) Duplicados y renovaciones del permiso de circulación:

De acuerdo con lo dispuesto en el artículo 30, apartado 3 del Reglamento, para la expedición de duplicados y renovaciones del permiso o licencia de circulación se exigirán los documentos siguientes:

- 1.º Solicitud suscrita por el interesado en el impreso modelo oficial que facilitarán las Jefaturas de Tráfico.
- 2.º Tasa por el importe legalmente establecido, exceto en los casos de cambio de domicilio o sustracción del original del permiso, debidamente acreditada, que están exentos.
- 3.º Los documentos que sobre la identidad y representación se especifican en el apartado A, números 1.º y 3.º de este anexo.
- 4.º Tarjeta censal o certificado de empadronamiento y, si no tiene trascendencia fiscal, cualquier otro documento que justifique el cambio de domicilio, si el nuevo domicilio no figura en el documento nacional de identidad.
- 5.º Permiso o licencia de circulación, excepto en el caso de duplicado por extravío o robo.
- 6.º Tarjeta de inspección técnica de vehículos o certificado de características, con reconocimiento en vigor.

En caso de duplicado por extravío o sustracción, no será necesaria la presentación de la tarjeta de inspección técnica o el certificado de características si existe constancia de que el vehículo está al corriente de las inspecciones periódicas.
- 7.º Baja y alta a efectos del Impuesto sobre Vehículos de Tracción Mecánica, en caso de duplicado por cambio de domicilio, y justificante del pago de dicho Impuesto, mediante el último recibo puesto al cobro, si cambia de localidad.
- 8.º Si se trata de vehículo especial agrícola, documento acreditativo de haber comunicado previamente la modificación en el Registro Oficial de Maquinaria Agrícola, en los supuestos de renovación del permiso de circulación.
- 9.º Si se trata de un vehículo que ha sido previamente declarado como siniestro total por una entidad aseguradora, tras un accidente u otra causa, cuando el vehículo haya sufrido un daño importante que pueda afectar a algún elemento de seguridad, documento acreditativo de haber superado favorablemente una inspección ITV con fecha posterior a la declaración de siniestro total.

D) Nueva matrícula por cambio de domicilio:

De acuerdo con lo establecido en el artículo 27, apartado 2.b, de este Reglamento, para la concesión de una nueva matrícula en caso de cambio de domicilio, se presentará la siguiente documentación:

- 1.º Los documentos que se indican en los números 1.º, 2.º, 3.º y 14.º del apartado A de este anexo.
- 2.º Tarjeta censal o certificado de empadronamiento, si el nuevo domicilio no figura en el documento nacional de identidad.
- 3.º Permiso o licencia de circulación que se pretende renovar.
- 4.º Tarjeta de inspección técnica o certificado de características correspondiente a la matrícula anterior.
- 5.º Nueva tarjeta de inspección técnica, tipo A, con sus copias correspondientes, que será expedida previa inspección técnica del vehículo, en la que se debe hacer constar:

Fecha, cambio de matrícula, matrícula de la que procede, fecha de primera matriculación, plazo de validez de la inspección efectuada y firma y sello de la estación.

6.º Original y fotocopia del documento acreditativo de haberse abonado el último recibo puesto al cobro del Impuesto sobre Vehículos de Tracción Mecánica, o de su exención, así como el alta y baja correspondiente a dicho Impuesto.

7.º Si se trata de vehículo especial agrícola, documento acreditativo de haber comunicado previamente el cambio de domicilio en el Registro Oficial de Maquinaria Agrícola.

8.º En el caso de que en el Registro de Vehículos conste cualquiera de las anotaciones indicadas en los apartados 7 y 8, del artículo 32 de este Reglamento, deberá mantenerse en la nueva matrícula asignada al vehículo, sin perjuicio de notificar ésta a la persona favorecida por dichas inscripciones.

E) Cambio de matrícula por razones de seguridad:

1.º La solicitud motivada de autorización de cambio de matrícula por razones de seguridad se podrá presentar en cualquiera de los lugares previstos en el artículo 38.4 de la Ley 30/1992, de 26 de noviembre, de Régimen Jurídico de las Administraciones Públicas y del Procedimiento Administrativo Común, dirigida a la Secretaría de Estado de Seguridad. Cuando la solicitud no se presente en la sede de dicha Secretaría de Estado, el órgano o unidad receptora la remitirá a aquélla en el plazo máximo de cinco días naturales.

2.º En el plazo máximo de un mes, a contar desde el día siguiente al de la entrada de la solicitud en el Registro de la Secretaría de Estado de Seguridad, su titular, previa petición de los informes que estime oportunos, dictará resolución.

3.º En los supuestos en los que la solicitud proceda de un titular cuyo vehículo esté matriculado en el territorio de una Comunidad Autónoma con competencias para la protección de personas y bienes y el mantenimiento del orden público, la Secretaría de Estado de Seguridad solicitará informe al órgano competente de la misma que lo emitirá en el plazo máximo de diez días naturales.

4.º Cuando el peticionario sea miembro de un Cuerpo de Seguridad, la solicitud se remitirá por su responsable máximo, junto con el informe aludido, a la Secretaría de Estado de Seguridad.

5.º La solicitud se considerará desestimada por el transcurso del plazo de un mes, a contar desde el día siguiente al de la entrada de la solicitud en el Registro de la Secretaría de Estado de Seguridad, sin que se hubiere dictado resolución expresa.

6.º Las resoluciones otorgando la autorización del cambio de matrícula por razones de seguridad, además de ser notificadas al solicitante, serán comunicadas a la Dirección General de Tráfico a los efectos oportunos.

ANEXO XIV

CAMBIO DE TITULARIDAD DE LOS VEHÍCULOS

I. Transmisiones ordinarias

1. Transmisiones entre personas que no se dedican a la compraventa de vehículos.

A) Obligaciones del transmitente:

De acuerdo con lo dispuesto en el artículo 32, apartado 1 de este Reglamento, el transmitente de un vehículo deberá, en el plazo de diez días desde la transmisión, comunicar ésta a la Jefatura de Tráfico con la documentación que a continuación se relaciona:

1.º Una declaración en la que se haga constar las identificaciones y domicilios del transmitente y adquirente.

En su caso, los documentos que sobre la identidad y representación se especifican en el apartado A, números 1 y 3 del anexo XIII, sobre la matriculación.

2.º Tasa por el importe legalmente establecido.

3.º El permiso o licencia de circulación.

4.º Documento acreditativo de la transmisión, salvo en el caso de que el vendedor y el comprador presenten sus solicitudes de forma conjunta.

5.º Original y fotocopia del documento acreditativo de haberse abonado el último recibo puesto al cobro del Impuesto sobre Vehículos de Tracción Mecánica, o justificante de su exención.

6.º Impreso de baja, debidamente cumplimentado, de cambio de titularidad a efectos del Impuesto sobre Vehículos de Tracción Mecánica.

7.º Si el vehículo que se transmite está afectado por derechos que limitan la facultad de disponer del transmitente, de acuerdo con lo dispuesto en el apartado 7 del artículo 32 de este Reglamento, deberá presentarse documento que acredite la cancelación del impedimento en el Registro correspondiente o en el que conste el consentimiento del acreedor o de la persona favorecida por la inscripción.

8.º En el caso de tratarse de un vehículo especial agrícola, documento acreditativo de la baja en el Registro Oficial de Maquinaria Agrícola.

B) Obligaciones del adquirente:

De acuerdo con lo dispuesto en el artículo 32, apartado 3 de este Reglamento, el adquirente de un vehículo deberá, en el plazo de treinta días desde la fecha de su adquisición, solicitar de la Jefatura de Tráfico la renovación del permiso o licencia de circulación, presentando los siguientes documentos:

1.º Solicitud en impreso modelo oficial que facilitarán las Jefaturas de Tráfico, en la que se haga constar la identidad y domicilio del transmitente y adquirente.

2.º Tasa o tasas por el importe legalmente establecido.

3.º Los documentos que sobre la identidad y representación se especifican en el apartado A, números 1 y 3 del anexo XIII, sobre la matriculación.

4.º Tarjeta de inspección técnica o certificado de características, con reconocimiento en vigor.

5.º Original de la autoliquidación del Impuesto sobre Transmisiones Patrimoniales y Actos Jurídicos Documentados, o justificante de la exención o no sujeción del mismo, y fotocopia.

6.º Autoliquidación del Impuesto Especial sobre Determinados Medios de Transporte o justificación de no sujeción o de exención en los casos de transmisión de un vehículo antes de transcurridos cuatro años desde su primera matriculación definitiva con exención o no sujeción.

7.º Impreso de alta en el Impuesto sobre Vehículos de Tracción Mecánica.

8.º Original y fotocopia del justificante del pago o exención del Impuesto sobre Vehículos de Tracción Mecánica, en el caso de que el transmitente no haya cumplido la obligación de notificar la transmisión prevista en el artículo 32, apartado 1 de este Reglamento.

9.º Documento que acredite la adquisición, salvo en el caso de que el vendedor y el comprador presenten sus solicitudes de forma conjunta.

En el caso de adquisición por adjudicación judicial o por subasta judicial o administrativa, certificado de adjudicación o de subasta.

10.º Si se trata de un vehículo especial agrícola, documento acreditativo del alta en el Registro Oficial de Maquinaria Agrícola.

11.º En el supuesto de que se solicite simultáneamente el cambio de titularidad y una nueva matrícula, de acuerdo con lo dispuesto en el artículo 27, apartado 2.a de este Reglamento, nueva tarjeta de inspección técnica con sus copias correspondientes, que se expedirá previa inspección técnica del vehículo, en la que se debe hacer constar: Fecha, cambio de matrícula, matrícula de la que procede, fecha de primera matriculación, plazo de validez de la inspección efectuada y firma y sello de la estación.

12.º Si se trata de vehículos de transporte de viajeros con una capacidad superior a nueve plazas, incluida la del conductor, así como de vehículos de transporte de mercancías o mixtos con una masa máxima autorizada superior a 6 toneladas y una capacidad de carga que exceda de 3,5 toneladas, incluido las cabezas tractoras, se acompañará certificación expedida por el órgano competente en materia de Transportes de que, o bien cuenta con el correspondiente título habilitante para la realización de alguna actividad de transporte o de

arrendamiento sin conductor, o bien cumple todas las condiciones para obtener el citado título.

2. Transmisiones en las que intervienen personas que se dedican a la compraventa de vehículos.

A) Obligaciones del transmitente:

De acuerdo con lo dispuesto en el artículo 33, apartado 1 de este Reglamento, el titular de un vehículo que lo entregue a un compraventa para su posterior transmisión deberá, en el plazo de diez días desde la entrega, solicitar la baja temporal del mismo a la Jefatura de Tráfico debiendo acompañar la documentación que a continuación se relaciona:

1.º Solicitud en impreso modelo oficial que facilitarán las Jefaturas de Tráfico, en la que se harán constar la identidad y domicilio del titular del vehículo y del compraventa, así como las firmas de ambos.

2.º Tasa por el importe legalmente establecido.

3.º Los documentos que sobre la identidad y representación se especifican en el apartado A, números 1 y 3 del anexo XIII, sobre la matriculación.

4.º El permiso o licencia de circulación.

5.º Documento acreditativo de la entrega del vehículo al compraventa.

6.º Los documentos indicados en los números 5.º, 6.º, 7.º y 8.º del apartado I.1.A del presente anexo.

B) Obligaciones del adquirente:

De acuerdo con lo dispuesto en el artículo 33, apartado 3 de este Reglamento, el adquirente de un vehículo deberá, en el plazo de treinta días desde la fecha de su adquisición, solicitar de la Jefatura de Tráfico la inscripción del vehículo a su nombre y la renovación del permiso o licencia de circulación, presentando los siguientes documentos:

1.º Solicitud en impreso modelo oficial que facilitarán las Jefaturas de Tráfico, en la que se haga constar la identidad y domicilio del transmitente, compraventa y adquirente

2.º Documento que acredite la adquisición del vehículo.

3.º Los documentos indicados en los números 2.º, 3.º, 4.º, 6.º, 7.º, 10.º, 11.º y 12.º del apartado I.1.B del presente anexo.

4.º Original de la autoliquidación del Impuesto sobre Transmisiones Patrimoniales y Actos Jurídicos Documentados, o justificante de la exención o no sujeción del mismo, y fotocopia.

Si el vendedor es un empresario que actúa en el ejercicio de su actividad, podrá ser eximido de la presentación del citado documento.

3. Transmisiones de vehículos dados de baja temporal por finalización del contrato de arrendamiento con opción de compra o de arrendamiento a largo plazo.

De acuerdo con lo dispuesto en el artículo 36, apartado 2.b de este Reglamento, el adquirente de un vehículo, el arrendatario con opción de compra o el arrendatario a largo plazo deberá, en el plazo de treinta días, solicitar de la Jefatura de Tráfico la inscripción del vehículo a su nombre y la renovación del permiso o licencia de circulación, presentando los siguientes documentos:

1.º Solicitud en impreso modelo oficial que facilitarán las Jefaturas de Tráfico, en la que se haga constar la identidad y domicilio del transmitente, del arrendador y del adquirente o arrendatario.

2.º Documento que acredite la adquisición del vehículo o contrato de arrendamiento con opción de compra o de arrendamiento a largo plazo, o documento análogo en el que conste el consentimiento del arrendador y del arrendatario para que el vehículo figure en el Registro a nombre de éste, con firmas reconocidas de ambos o intervenido por Corredor de Comercio.

3.º Los documentos indicados en los números 2.º, 3.º, 4.º, 5.º, 6.º, 7.º, 10.º, 11.º y 12.º del apartado I.1.B del presente anexo.

II. Transmisiones por causa de muerte

A) Transmisión provisional:

De acuerdo con lo dispuesto en el artículo 32, apartado 6 de este Reglamento, la persona que tenga a su cargo la custodia y, en su caso, el uso del vehículo mientras se adjudica a uno de los herederos, deberá notificar tal circunstancia a la Jefatura de Tráfico, dentro de los noventa días siguientes a la defunción del titular registral del vehículo, presentando la siguiente documentación:

- 1.º Solicitud en impreso modelo oficial que facilitarán las Jefaturas de Tráfico, interesando la inscripción provisional a su nombre.
- 2.º Tasa por el importe legalmente establecido.
- 3.º Los documentos que sobre la identidad y representación se especifican en el apartado A, números 1 y 3 del anexo XIII, sobre matriculación.
- 4.º Certificado de defunción del titular del vehículo, con fotocopia, o Libro de Familia donde conste el fallecimiento y fotocopia.
- 5.º Documento que acredite la custodia, posesión o uso del vehículo.
- 6.º Permiso o licencia de circulación del vehículo, en el que se anotará la adjudicación provisional.
- 7.º Tarjeta de inspección técnica o certificado de características, con reconocimiento en vigor.

B) Transmisión definitiva:

La persona que resulte adjudicataria definitiva del vehículo deberá solicitar de la Jefatura de Tráfico, en el plazo de noventa días, contados desde la fecha del documento que le acredite como tal, la expedición a su nombre del nuevo permiso o licencia de circulación. A tal efecto presentará, además de los documentos que se indican en el apartado I.1.B de este anexo, que estarán firmados por el heredero o herederos, la documentación siguiente:

- 1.º Declaración de herederos, o testamento acompañado de certificado de últimas voluntades, o cuaderno particional en que conste la adjudicación del vehículo.
- 2.º Justificación del pago o exención del Impuesto sobre Sucesiones y fotocopia.
- 3.º Permiso o licencia de circulación.
- 4.º Tarjeta de inspección técnica o certificado de características, con reconocimiento en vigor.
- 5.º Si se trata de un vehículo especial agrícola, documento acreditativo de baja y alta en el Registro Oficial de Maquinaria Agrícola.

III. Transmisiones con limitaciones de disposición

1.º La anotación en el Registro de Vehículos de la cláusula de arrendamiento con opción de compra o de arrendamiento a largo plazo sobre un vehículo se efectuará previa presentación del contrato de arrendamiento o documento análogo en el que conste el consentimiento del arrendador y del arrendatario para que el vehículo figure en el Registro a nombre de éste, con firmas reconocidas de ambos o intervenido por Corredor de Comercio, así como justificación de que el arrendador es el propietario del vehículo.

2.º La anotación en el Registro de Vehículos de una hipoteca mobiliaria o de una reserva de dominio que se constituya sobre un vehículo en el momento de su transmisión, se efectuará previa presentación, en el primer caso, del certificado de su inscripción en el Registro de Hipoteca Mobiliaria expedido por el Registrador o del permiso de circulación del vehículo con la anotación del otorgamiento de la correspondiente escritura de constitución hecha por el Notario, y, en el segundo caso, del justificante de la presentación del contrato en el Registro de Venta a Plazos de Bienes Muebles.

IV. Cancelación de las limitaciones de disposición

De acuerdo con lo dispuesto en los artículos 32, apartado 7 y 33, apartado 2 de este Reglamento, la cancelación de las limitaciones de disposición se efectuará previa presentación de los documentos siguientes:

- 1.º Solicitud en impreso modelo oficial que facilitarán las Jefaturas de Tráfico.
- 2.º Tasa por el importe legalmente establecido.
- 3.º Los documentos que sobre la identidad y representación se especifican en el apartado A, números 1.º y 3.º del anexo XIII, sobre la matriculación.
- 4.º En el caso de la hipoteca mobiliaria, comunicación del Registrador en la que figure la cancelación de la hipoteca; si se trata de una reserva de dominio, escrito del Registro de Venta a Plazos de Bienes Muebles en el que se haga constar la cancelación de la inscripción de reserva de dominio; en el caso de arrendamiento con opción de compra o de arrendamiento a largo plazo, escrito del arrendador en el que conste su consentimiento para la cancelación de la inscripción, con su firma reconocida.

ANEXO XV

BAJAS Y REHABILITACIÓN DE LOS VEHÍCULOS

A) Bajas definitivas.

De acuerdo con lo dispuesto en el artículo 35, apartados 1 y 4 de este Reglamento, cuando el titular o tercera persona que acredite suficientemente la propiedad de un vehículo quiera retirar el mismo de la circulación de forma permanente, o pretenda su traslado a otro país donde vaya a ser matriculado, deberá presentar los documentos siguientes:

- 1.º Solicitud en impreso modelo oficial que facilitarán las Jefaturas de Tráfico.
- 2.º Tasa por el importe legalmente establecido.
- 3.º Los documentos que sobre la identidad y representación se especifican en el apartado A, números 1.º y 3.º del anexo XIII, sobre la matriculación.
- 4.º Permiso o licencia de circulación y tarjeta de inspección técnica o certificado de características del vehículo. En caso de extravío o sustracción se aportará manifestación escrita al efecto, y fotocopia de la denuncia de la sustracción.
- 5.º Original y fotocopia del documento acreditativo de haberse abonado el último recibo puesto al cobro del Impuesto sobre Vehículos de Tracción Mecánica, o justificante de su exención.
- 6.º Impreso de baja del Impuesto sobre Vehículos de Tracción Mecánica.
- 7.º Si se trata de vehículo especial agrícola, documento acreditativo de la baja en el Registro Oficial de Maquinaria Agrícola.
- 8.º De tratarse de un traslado a un Estado que no sea parte del Acuerdo EEE, deberá acreditarse que se está preparando la exportación legal del vehículo.
- 9.º En el caso de baja por traslado a otro país de un vehículo que está afectado por derechos que limitan la facultad de disposición, documento que acredite la cancelación del impedimento o el consentimiento del acreedor o de la persona favorecida por la inscripción.
- 10.º En caso de fallecimiento del titular, si la persona que resulte adjudicataria definitiva del vehículo quisiera darlo de baja, aportará, además: la declaración de herederos o testamento acompañado de certificado de últimas voluntades o cuaderno particional en el que conste la adjudicación del vehículo.
- 11.º Para el traslado a otro país y como justificación de que no se trata de un residuo, se exigirá acreditación de haber superado una inspección técnica, en base al Real Decreto 920/2017, de 23 de octubre, por el que se regula la inspección técnica de vehículos, en los 30 días previos a la solicitud de la baja por traslado a otro país o de la baja por exportación, si dicha inspección no consta ya anotada telemáticamente en el Registro de vehículos, en los siguientes casos:

A) Vehículos con antigüedad superior a cuatro años desde su fecha de primera matriculación.

B) Para cualquier vehículo que tras un accidente u otra causa, haya sufrido un daño importante que pueda afectar a algún elemento de seguridad.

B) Bajas temporales.

a) Voluntaria: artículo 36, apartado 1.a) del Reglamento.

Se exigirán los documentos indicados en los números 1.º a 7.º, para la baja definitiva.

b) Por sustracción: artículo 36, apartado 1.b) del Reglamento.

Deberán aportarse los mismos documentos especificados en la letra anterior y, además, el justificante y fotocopia de la denuncia de la sustracción.

c) Por finalización del contrato de arrendamiento con opción de compra o de arrendamiento a largo plazo: artículo 36, apartado 2.b) del Reglamento.

Se exigirán los mismos documentos indicados en las letras a) y b) anteriores y, además, el acreditativo de la recuperación del vehículo por el arrendador.

C) Alta de un vehículo dado de baja temporal.

De acuerdo con lo dispuesto en el artículo 37, apartado 2 de este Reglamento, cuando el titular de un vehículo dado de baja temporal solicite el alta del mismo, deberá presentar los documentos siguientes:

1.º Solicitud en impreso modelo oficial que facilitarán las Jefaturas de Tráfico.

2.º Tasa por el importe legalmente establecido.

3.º Los documentos que sobre la identidad y representación se especifican en el apartado A, números 1.º y 3.º del anexo XIII, sobre la matriculación.

4.º Impreso de alta del Impuesto sobre Vehículos de Tracción Mecánica, o autoliquidación del mismo o justificante de su exención.

En el caso de que la tarjeta de inspección técnica o el certificado de características no tuviera el reconocimiento en vigor en el momento de solicitarse el alta, deberá someterse el vehículo a inspección técnica y, una vez superada la misma, la Jefatura de Tráfico procederá a devolver el permiso de circulación al interesado.

D) Rehabilitación de los vehículos.

De acuerdo con lo dispuesto en el artículo 38 de este Reglamento, el titular o tercera persona que acredite suficientemente la propiedad de un vehículo dado de baja definitiva en el Registro de Vehículos, podrá obtener de nuevo el permiso o licencia de circulación, presentando los siguientes documentos:

1.º Solicitud en impreso de modelo oficial que facilitarán las Jefaturas de Tráfico.

2.º Tasas por el importe legalmente establecido.

3.º Los documentos que sobre la identidad y representación se especifican en el apartado A, números 1.º y 3.º del anexo XIII, sobre la matriculación.

A la vista de esta documentación, la Jefatura de Tráfico dirigirá un oficio al órgano competente en materia de industria para que someta al vehículo a una inspección y expida la correspondiente tarjeta de inspección técnica o certificado de características. Una vez expedido este documento se deberá presentar para la rehabilitación del vehículo:

1.º Tarjeta de inspección técnica o certificado de características.

2.º Autoliquidación, por triplicado, del Impuesto sobre Vehículos de Tracción Mecánica, o justificante de su exención en su caso.

3.º En el supuesto de que solicite la rehabilitación tercera persona distinta del titular, documento que acredite el pago, la exención o no sujeción del Impuesto sobre Transmisiones Patrimoniales y Actos Jurídicos Documentados.

Si el vendedor es un empresario que actúa en el ejercicio de su actividad, podrá ser eximido de la presentación del citado documento.

4.º En el caso de vehículo especial agrícola, documento acreditativo del alta en el Registro Oficial de Maquinaria Agrícola.

ANEXO XVI

MATRICULACIÓN ESPECIAL

I. Vehículos en régimen de matrícula diplomática

A) De acuerdo con lo establecido en el artículo 39, apartado 2 de este Reglamento, para la matriculación de estos vehículos se acompañarán los siguientes documentos:

1.º Solicitud formulada por el Ministerio de Asuntos Exteriores cursada a través de la Dirección General de Protocolo, Cancillería y Órdenes, en la que se consignarán los datos de identificación, tanto del titular como del vehículo, acompañada de:

a) Permiso de circulación del modelo correspondiente, con la matrícula asignada en cada caso por el Ministerio de Asuntos Exteriores.

b) Tarjeta de inspección técnica del modelo oficial, ficha reducida o certificado expedido por el fabricante donde consten las características que figuran en el modelo oficial de tarjeta.

c) Documento expedido por la Administración tributaria competente, autorizando el régimen diplomático.

d) Tasa por el importe legalmente establecido.

2.º El cambio de titularidad del vehículo subsistiendo el régimen de matrícula diplomática se solicitará por el Ministerio de Asuntos Exteriores quien, en la comunicación que remita a la Jefatura Provincial de Tráfico de Madrid autorizando el cambio, hará referencia expresa a la autorización expedida por la Administración Tributaria competente.

3.º Si el vehículo para el cual se solicita la expedición de uno de estos permisos ha tenido asignada previamente matrícula turística u ordinaria, además de los documentos relacionados en los párrafos a) y c) del apartado 1.º, se acompañará original del permiso de circulación, así como la ficha técnica que se expidió en su día.

4.º La terminación del régimen de matrícula diplomática, tanto si se produce o no cambio de titularidad, será comunicada a la Jefatura de Tráfico del domicilio del adquirente por el Ministerio de Asuntos Exteriores. En dicha comunicación se consignarán los datos de identificación del vehículo así como los del titular particular y su domicilio y se acompañará, en su caso, el documento expedido por la Administración tributaria competente donde conste que el vehículo ha cesado en el régimen diplomático.

Deberán aportarse además los siguientes documentos:

a) Solicitud de matriculación suscrita por el interesado en el impreso modelo oficial que facilitarán las Jefaturas de Tráfico.

b) Tasa por el importe legalmente establecido.

c) Fotocopia del documento de identificación personal.

d) Tarjeta de Inspección Técnica con el reconocimiento periódico en vigor.

5.º Autoliquidación del Impuesto sobre Vehículos de Tracción Mecánica o justificante de su exención.

6.º Autoliquidación del Impuesto Especial sobre Determinados Medios de Transporte o declaración de no sujeción o de exención del mismo, salvo si el vehículo tuvo con anterioridad matrícula ordinaria.

7.º Si al tiempo de la terminación del régimen diplomático se produce cambio de titularidad, el adquirente particular deberá presentar también solicitud de transferencia, en unión de los documentos que le sean exigibles de los reseñados para este trámite en el anexo XIV de este Reglamento.

B) El permiso de circulación será confeccionado por el Ministerio de Asuntos Exteriores, quien asignará al vehículo la matrícula que le corresponda y lo remitirá para su expedición a la Jefatura Provincial de Tráfico de Madrid. Una vez concedido el permiso diplomático, esta Jefatura asignará al vehículo la matrícula ordinaria que corresponda en ese momento, para uso exclusivo de la Administración española, salvo si el vehículo tuvo con anterioridad matrícula ordinaria, que será la que ostente si cesa el régimen diplomático.

En el permiso de circulación diplomático constará:

Matrícula.

Fecha de fabricación.

Fecha de matriculación.

Marca y modelo.

Número de bastidor.

Datos de identificación del titular. En su caso, cargo que ostenta.

II. Vehículos en régimen de matrícula turística

A) De acuerdo con lo establecido en el artículo 40 de este Reglamento, para la matriculación de los vehículos en régimen de matrícula turística se acompañarán los siguientes documentos:

1.º Solicitud suscrita por el interesado en el impreso modelo oficial que facilitarán las Jefaturas de Tráfico.

2.º Tasa por el importe legalmente establecido.

3.º Documento Nacional de Identidad o Documento de Identidad del país de origen, si se trata de ciudadanos de la Unión Europea, o Pasaporte o Certificado de Nacionalidad si se trata de ciudadanos de terceros países.

4.º Autorización del órgano competente de la Administración tributaria en el que se reconozca el derecho del solicitante al régimen de matrícula turística, y en el que conste el plazo por el que se concede la marca y el número de bastidor del vehículo.

5.º Tarjeta de Inspección Técnica y factura de venta.

6.º Autoliquidación del Impuesto sobre Vehículos de Tracción Mecánica, con justificante de su exención.

B) Prórroga de la matrícula turística.

Deberán acompañarse los siguientes documentos:

1.º Solicitud suscrita por el interesado en el modelo oficial que facilitarán las Jefaturas de Tráfico.

2.º Tasa por el importe legalmente establecido.

3.º Autorización del órgano competente de la Administración tributaria en que constará el plazo por el que se prorroga la marca y el número de bastidor del vehículo.

4.º Tarjeta de Inspección Técnica con el reconocimiento periódico en vigor.

5.º Documento acreditativo del pago del Impuesto sobre Vehículos de Tracción Mecánica, o justificante de su exención.

6.º Documento expedido por el órgano competente de la Administración Tributaria que acredite el pago o exención de los Impuestos correspondientes.

C) Pase a matrícula ordinaria.

Deberán aportarse los siguientes documentos.

1.º Solicitud suscrita por el interesado en el impreso modelo oficial que facilitarán las Jefaturas de Tráfico.

2.º Tasa por el importe legalmente establecido.

3.º Tarjeta de Inspección Técnica con el reconocimiento periódico en vigor.

4.º Documento expedido por el órgano competente de la Administración Tributaria que justifique la exención o el pago del Impuesto sobre el Valor Añadido y, además, si se trata de un vehículo procedente de Estados que no sean parte del Acuerdo EEE, deberá acreditar el pago o exención de los derechos arancelarios.

5.º Documento que acredite la baja del Impuesto sobre Vehículos de Tracción Mecánica como matrícula turística.

6.º Autoliquidación del Impuesto sobre Vehículos de Tracción Mecánica, o justificante de su exención.

7.º Autoliquidación del Impuesto Especial sobre Determinados Medios de Transporte o declaración de no sujeción o de exención del mismo.

D) Permiso de circulación (matrícula turística).

En el permiso de circulación figurarán los siguientes datos:

A.–Matrícula.

B.–Fecha de matriculación.

Fecha de primera matriculación.

C.–Apellidos del titular.

D.–Nombre del titular.

E.–Domicilio.

Localidad.
Provincia.
F.–Marca.
G.–Serie y número del bastidor.
Masa máxima autorizada.
Modelo.
Número de plazas.
Fecha de caducidad.

El modelo del permiso de circulación será una cartulina de color gris de formato UNE A6 de 105 por 148 milímetros.

ANEXO XVII AUTORIZACIONES TEMPORALES DE CIRCULACIÓN

I. Permisos temporales para particulares

De acuerdo con lo establecido en el artículo 43, apartado 3 de este Reglamento, para la concesión de las autorizaciones temporales de circulación reguladas en el mismo se presentarán los siguientes documentos:

A) Para la circulación de un vehículo cuando se haya adquirido en provincia distinta a aquella donde se pretenda matricularlo. Artículo 43, apartado 1.1.1 del Reglamento:

1.º Solicitud suscrita por el interesado en el impreso modelo oficial que facilitarán las Jefaturas de Tráfico.

2.º Los documentos que sobre la identidad y representación se especifican en el apartado A números 1.º y 3.º del anexo XIII, sobre matriculación.

3.º Tasa por el importe legalmente establecido.

4.º Tarjeta de inspección técnica o certificado de características, con diligencia de adjudicación, o factura de venta si no figura dicha diligencia.

B) Para la circulación mientras se tramita la matrícula definitiva del vehículo. Artículo 43, apartado 1.1.2.1. del Reglamento.

1.º Solicitud suscrita por el interesado en el impreso modelo oficial que facilitarán las Jefaturas de Tráfico.

2.º Los documentos que sobre la identidad y representación se especifican en el apartado A) números 1.º y 3.º del anexo XIII, sobre matriculación.

3.º Tasa por el importe legalmente establecido.

4.º Además de los documentos indicados anteriormente, deberán presentarse los que se especifican a continuación, según los distintos supuestos que puedan plantearse:

4.º a) Vehículos adquiridos sin matricular en el extranjero:

I. Si el vehículo se ha adquirido en Estado que no sea parte del Acuerdo EEE.

– Certificado para Matrícula de Vehículos a Motor o Certificado de Adeudo, con fotocopia, así como factura de venta y justificante del pago del Impuesto sobre Actividades Económicas del año en curso cuando se haya importado con fines de venta.

II. Si el vehículo se ha adquirido en Estado parte del Acuerdo EEE.

– Documento que acredite la adquisición del vehículo, con fotocopia.

– Documento justificativo de las características técnicas del vehículo.

4.º b) Vehículos adquiridos en subasta o por sentencia judicial:

– Acta de adjudicación en subasta con el nombre del adjudicatario, en la que conste el año de fabricación, el número de bastidor y fotografías del vehículo de frente y lateral o Certificado de Aduanas, si es de importación, en el que figure que se adjudica en subasta,

nombre del adjudicatario y año de fabricación, al que figurarán adheridos el facsímil del número de bastidor y las fotografías del vehículo de frente y lateral y fotocopia.

– Justificación del pago, la exención o no sujeción del Impuesto sobre Transmisiones Patrimoniales y Actos Jurídicos Documentados y fotocopia.

Si el adjudicatario es un empresario dedicado a la compraventa de vehículos que actúa en el ejercicio de su actividad, podrá ser eximido de la presentación del citado documento.

– Si se adjudica el vehículo con fines de venta, el empresario dedicado a la compraventa de vehículos adjudicatario, deberá acreditar el pago del Impuesto sobre Actividades Económicas del año en curso y se aportará factura de venta.

4.º c) Vehículos adquiridos sin carrozar:

– Certificado para carrozado, con fotocopia.

4.º d) Vehículos adquiridos con matrícula no española:

I. Cuando el vehículo esté matriculado en un Estado que no sea parte del Acuerdo EEE.

– Certificado para Matrícula de Vehículos a Motor o Certificado de Adeudo y fotocopia y, en su caso, factura de venta.

– Documentación original del vehículo con fotocopia.

II. Cuando el vehículo esté matriculado en un Estado parte del Acuerdo EEE.

– Documentación original del vehículo con fotocopia.

– Cuando se trate de vehículos matriculados a nombre de otra persona, factura de compra del vehículo por el solicitante de la matriculación a un comerciante legalmente establecido en un Estado parte del Acuerdo EEE en el que figure el número de IVA del comerciante vendedor, o contrato de compraventa entre particulares, acompañados de una traducción al castellano o lengua que sea cooficial en el ámbito de la Comunidad Autónoma.

– Original de la autoliquidación del Impuesto sobre Transmisiones Patrimoniales y Actos Jurídicos Documentados, o justificante de la exención o no sujeción del mismo, y fotocopia.

Si el vendedor es un empresario que actúa en el ejercicio de su actividad, podrá ser eximido de la presentación del citado documento.

Salvo en el caso de vehículos agrícolas, simultáneamente con la solicitud de matrícula temporal de sesenta días se presentará:

1.º Solicitud de matriculación definitiva en impreso oficial que facilitarán las Jefaturas de Tráfico. Para efectuar la matriculación definitiva el sujeto pasivo deberá acreditar el pago del Impuesto Especial sobre Determinados Medios de Transporte, o declaración de no sujeción o de exención del mismo.

2.º Tasa por el importe legalmente establecido.

3.º Autoliquidación por triplicado del Impuesto sobre Vehículos de Tracción Mecánica, o justificante de su exención.

Excepcionalmente, y con la misma matrícula, este permiso temporal de circulación podrá tener sucesivas prórrogas de su validez por plazos de sesenta días, cuando se pidan antes de expirar su período de vigencia, presentando la siguiente documentación:

1.º Solicitud suscrita por el interesado en el impreso oficial que facilitarán las Jefaturas de Tráfico.

2.º Permiso temporal de circulación del que se solicita la prórroga.

3.º Justificación documental de que el vehículo no se ha podido matricular por causas no imputables al solicitante.

C) Para el traslado del vehículo al extranjero a efectos de su matriculación definitiva. Artículo 43, apartado 1.1.2.2 del Reglamento.

1.º Solicitud suscrita por el interesado en el impreso modelo oficial que facilitarán las Jefaturas de Tráfico.

2.º Los documentos que sobre la identidad y representación se especifican en el apartado A números 1.º y 3.º del anexo XIII, sobre matriculación.

3.º Tasa por el importe legalmente establecido.

4.º I. Vehículos sin matricular:

- Documento que acredite la exportación legal, si se trata de un traslado a un Estado no perteneciente al Acuerdo EEE.
- Tarjeta de Inspección Técnica o certificado de características con diligencia de adjudicación o factura de venta si no figura dicha diligencia.

4.º II. Vehículos matriculados:

- El titular registral o tercera persona que acredite suficientemente su propiedad deberá solicitar previamente la baja definitiva por traslado a otro país, de acuerdo con lo dispuesto en el artículo 35, apartado 4 de este Reglamento.
- Tarjeta de inspección técnica o certificado de características y permiso de circulación o licencia de circulación del vehículo.

La documentación original será devuelta al interesado, previa anulación del permiso de circulación.

En el permiso temporal de circulación figurarán los siguientes datos:

Matrícula.
Fecha de matriculación.
Plazo de validez.
Apellidos o razón social del titular.
Nombre del titular.
Domicilio.
Localidad.
Provincia.
Marca.
Serie y número del bastidor.
Masa máxima autorizada.
Tipo.
Modelo.
Número de plazas.
Servicio a que se destina.

El modelo del permiso de circulación será una cartulina de color verde, de formato UNE A6, de 105 por 148 milímetros.

II. Permisos temporales para uso de empresas o entidades relacionadas con el vehículo

De acuerdo con lo establecido en los artículos 44, apartado 3 y 48, apartado 3 de este Reglamento, para la concesión de los permisos temporales regulados en el mismo se presentarán los siguientes documentos:

- 1.º Solicitud suscrita por el interesado en el impreso modelo oficial que facilitarán las Jefaturas de Tráfico, con fotocopia.
- 2.º Tasa por el importe legalmente establecido.
- 3.º Los documentos que sobre la identidad y representación se especifican en el apartado A números 1.º y 3.º del anexo XIII, sobre matriculación.
- 4.º Justificante de tener Licencia Municipal de apertura de establecimiento para esta actividad y fotocopia.
- 5.º Último recibo de pago del Impuesto sobre Actividades Económicas puesto al cobro y fotocopia. En el caso de los Laboratorios Oficiales se presentará documento acreditativo de la autorización de su actividad expedido por el órgano competente.

En el permiso temporal de circulación figurarán los siguientes datos:

Matrícula.
Apellidos y nombre o razón social del titular.
Domicilio.
Localidad.

Provincia.

Plazo de validez.

El modelo del permiso de circulación será una cartulina de color rosa, de formato UNE A6, de 105 por 148 milímetros.

De acuerdo con lo dispuesto en el artículo 45, apartado 2 de este Reglamento, para el reconocimiento de los libros-talonarios donde se integran los boletines de circulación, se deberá presentar:

1.º Solicitud suscrita por el interesado en el impreso modelo oficial que facilitarán las Jefaturas de Tráfico.

2.º Tasa por el importe legalmente establecido.

El boletín de circulación será de tamaño UNE A6 (105 × 148 mm), de gramaje máximo de 60 gr/m² y en papel de fondo blanco e impresión en negro.

En el boletín de circulación figurarán los siguientes datos:

Número del permiso temporal de empresa.

Número del bastidor del vehículo.

Apellidos y nombre o razón social del titular del permiso.

Domicilio del titular del permiso.

Nombre y apellidos del conductor.

Clase y número del permiso para conducir del conductor.

Si el objeto del viaje es para pruebas o para transporte del vehículo.

El lugar de partida, que será el de regreso en el caso de pruebas, así como el itinerario.

El lugar de partida y de destino en el caso de transporte.

Plazo de validez del permiso temporal de empresa.

Matrícula ordinaria en el caso de un vehículo matriculado.

III. Pruebas o ensayos de investigación extraordinarios realizados por fabricantes/representantes legales, carroceros y Laboratorios Oficiales

De acuerdo con lo establecido en el artículo 47 de este Reglamento, para la concesión de los permisos para pruebas o ensayos de investigación extraordinarios previstos en el mismo se presentará la siguiente documentación:

1.º Solicitud suscrita por el interesado.

2.º Tasa por el importe legalmente establecido.

3.º Los documentos que sobre la identidad y representación se especifican en el apartado A números 1.º y 3.º del anexo XIII, sobre matriculación.

4.º Acreditar estar en posesión previa del permiso temporal de empresa.

5.º Justificación de la necesidad de la petición.

En el permiso para pruebas o ensayos de investigación extraordinarios figurarán los siguientes datos:

Número del permiso temporal de empresa.

Marca y número del bastidor del vehículo.

Apellidos y nombre o razón social del titular del permiso.

Domicilio del titular del permiso.

El tipo de ensayo a realizar.

Itinerario.

Horario.

Duración.

Demás condiciones en que deba desarrollarse.

IV. Permisos temporales para vehículos de museos y de colecciones museográficas

De acuerdo con lo establecido en el artículo 48 bis de este Reglamento, para la concesión de permisos para vehículos pertenecientes a la colección de los museos y de colecciones museográficas, se presentará la siguiente documentación:

1.º Solicitud suscrita por la persona interesada en el modelo oficial.

2.º Si se trata de persona física, deberá indicar su número del Documento Nacional de Identidad o Número de Identidad de Extranjero, así como el consentimiento, en su caso, para que sus datos de identidad personal puedan ser consultados mediante el Sistema de Verificación de Datos, en los términos establecidos por el Real Decreto 522/2006, de 28 de abril, por el que se suprime la aportación de fotocopias de documento de identidad en los procedimientos administrativos de la Administración General de Estado y de sus organismos públicos.

De no constar su consentimiento, deberá acompañar fotocopia del Documento Nacional de Identidad o del documento en el que conste el Número de Identidad de Extranjero.

Cuando se trate de persona jurídica, deberá presentar su Número de Identificación Fiscal, así como el Documento Nacional de Identidad o el documento en el que conste el Número de Identidad de Extranjero de la persona que la representa, junto con el documento que acredite tener poder para dicha representación.

En el caso de que el museo o la colección museográfica estén ubicados en el extranjero la persona física o jurídica deberá presentar documento en el que figure su número de identificación. Si se trata de persona jurídica además deberá presentar el documento en el que conste el número de identificación de la persona que la representa, junto con el documento que acredite tener poder para dicha representación.

3.º Tasa por el importe legalmente establecido.

4.º Documentación acreditativa de que el vehículo pertenece a la colección del museo o a la colección museográfica.

5.º Justificación de la necesidad de la petición.

El permiso de circulación para vehículos pertenecientes a colecciones de museos o de colecciones museográficas se ajustará al modelo previsto en el anexo XIII, apartado B), punto 1 y contendrá al menos los siguientes datos:

Número del permiso temporal.

Apellidos y nombre o razón social de la persona titular del permiso.

Domicilio de la persona titular del permiso.

Fecha de validez.

Referencia a que el permiso corresponde a "PERMISO DE CIRCULACIÓN TEMPORAL EMPRESAS.

Para que sea válido este documento deberá ir acompañado del boletín de circulación correspondiente".

En el Boletín de Circulación figurarán los siguientes datos:

Número del permiso temporal de empresa.

Marca y número de bastidor del vehículo.

Apellidos y nombre o razón social de la persona titular del permiso.

Domicilio de la persona titular del permiso.

Nombre, apellidos y DNI o NIE de la persona conductora.

Itinerario.

Horario.

Plazo de validez del permiso temporal.

ANEXO XVIII
PLACAS DE MATRÍCULA

I. Colores e inscripciones

Sin perjuicio del color del fondo establecido para cada placa de matrícula en los siguientes apartados, se permite la inclusión de diseños geométricos sin significado reconocible, siempre que no afecten a las condiciones de retroreflexión y legibilidad necesarias para el correcto funcionamiento de sistemas de captación de imagen de las autoridades competentes en materia de tráfico.

En el caso mencionado en el párrafo anterior, se deberá garantizar el cumplimiento de las placas con las prescripciones de la norma ISO/IEC 30116:2016 "Information technology – Automatic identification and data capture techniques– Optical Character Recognition (OCR) quality testing".

A) Matrícula ordinaria.

a) Vehículos automóbiles:

El fondo de la placas será retroreflectante de color blanco y los caracteres irán pintados en color negro mate, salvo las placas de matrícula traseras de los vehículos destinados al servicio de taxi y de alquiler con conductor de hasta nueve plazas, en que el fondo será retroreflectante de color azul y los caracteres irán pintados en color blanco mate.

En las placas de matrícula de todos los vehículos automóbiles, con independencia del servicio al que estén destinados, se inscribirán dos grupos de caracteres constituidos por un número de cuatro cifras, que irá desde el 0000 al 9999, y de tres letras, empezando por las letras BBB y terminando por las letras ZZZ, suprimiéndose las cinco vocales, y las letras Ñ y Q.

Además, en la parte izquierda de la placa de matrícula se incluirá, sobre una banda azul dispuesta verticalmente, el símbolo de la bandera europea, que constará de 12 estrellas de color amarillo, y la sigla distintiva de España representada por la letra E de color blanco, de acuerdo con el cuadro 5 del presente anexo.

Los automóbiles matriculados en España en cuyas placas de matrícula figure la bandera europea y la sigla distintiva de España, cuando circulen por los demás países de la Unión Europea, no será necesario que lleven en su parte posterior el signo distintivo de la nacionalidad española previsto en la señal V-7 del anexo XI de este Reglamento.

b) Vehículos especiales:

El fondo de las placas será retroreflectante, de color blanco. Los caracteres estampados en relieve irán pintados en color rojo mate.

En las placas de matrícula se inscribirán tres grupos de caracteres constituidos por la letra E, un número de cuatro cifras, que irá desde el 0000 al 9999, y tres letras, empezando por las letras BBB y terminando por las letras ZZZ, suprimiéndose las cinco vocales, con lo que se evitan palabras malsonantes o acrósticos especialmente significados, así como las letras Ñ y Q, por ser fácil su confusión con la letra N y el número 0, respectivamente, y las letras CH y LL, por incompatibilidad con el diseño de las placas de matrícula que no admitiría la consignación de cuatro caracteres en el último grupo.

c) Remolques y semirremolques:

El fondo de las placas será retroreflectante, de color rojo. Los caracteres estampados en relieve irán pintados en color negro mate.

En las placas de matrícula se inscribirán tres grupos de caracteres constituidos por la letra R, un número que irá desde el 0000 al 9999, y tres letras, empezando por las letras BBB y terminando por las letras ZZZ, suprimiéndose las cinco vocales, con lo que se evitan palabras malsonantes o acrósticos especialmente significados, así como las letras Ñ y Q por ser fácil su confusión con la letra N y el número 0, respectivamente y las letras CH y LL por incompatibilidad con el diseño de la placa de matrícula que no admitiría la consignación de cuatro caracteres en el último grupo.

d) Ciclomotores y ciclos de motor:

El fondo de las placas será retrorreflectante, de color amarillo. Los caracteres estampados en relieve irán pintados en color negro mate.

En las placas de matrícula se inscribirán tres grupos de caracteres constituidos por la letra C, un número de cuatro cifras, que irá desde el 0000 al 9999, y tres letras, empezando por las letras BBB y terminando por las letras ZZZ, suprimiéndose las cinco vocales, con lo que se evitan palabras malsonantes o acrósticos especialmente significados, así como las letras Ñ y Q, por ser fácil su confusión con la letra N y el número 0, respectivamente, y las letras CH y LL, por incompatibilidad con el diseño de las placas de matrícula que no admitiría la consignación de cuatro caracteres en el último grupo.

B) Matrícula especial.

a) Matrícula en régimen diplomático:

1.º Cuerpo diplomático.

Para los vehículos del Cuerpo diplomático, el fondo de las placas será retrorreflectante, de color rojo. Los caracteres estampados en relieve irán pintados en color blanco mate.

En las placas de matrícula se inscribirán tres grupos de caracteres, constituidos por las letras CD, seguidas por dos grupos de guarismos. El primero de ellos es un prefijo invariable y único para cada Misión diplomática, y el segundo, un número de orden que corresponderá a los vehículos propiedad de la Misión o de sus miembros a propuesta de cada Misión Diplomática.

La atribución de prefijos se hará siguiendo el orden alfabético establecido en la última lista oficial del Cuerpo Diplomático publicada por el Ministerio de Asuntos Exteriores, correspondiendo el prefijo -1- al Decanato del Cuerpo Diplomático, y para las Misiones de países que acrediten Embajadores con carácter permanente o establezcan relaciones diplomáticas con España en el futuro, por orden de antigüedad.

2.º Organizaciones internacionales.

Para los vehículos de las organizaciones internacionales, el fondo de las placas será retrorreflectante, de color azul. Los caracteres estampados en relieve irán pintados en color blanco mate.

En las placas de matrícula se inscribirán tres grupos de caracteres, constituidos por las letras OI, seguidos por dos grupos de guarismos. El primero de ellos es un prefijo invariable y único para cada organización internacional; el segundo, un número de orden, que corresponderá a los vehículos propiedad de la organización internacional o de sus miembros, a propuesta de dichas organizaciones.

La atribución de prefijos se hará por orden de antigüedad siguiendo una serie correlativa a la reservada a las Misiones Diplomáticas.

3.º Oficinas consulares y su personal.

Para los vehículos de las Oficinas consulares y su personal, el fondo de las placas será retrorreflectante, de color verde. Los caracteres estampados en relieve irán pintados en color blanco mate.

En las placas de matrícula se inscribirán tres grupos de caracteres, constituidos por las letras CC, seguidas de dos grupos de guarismos. El primero será el prefijo correspondiente a la Misión Diplomática de la que dependa la Oficina Consular, según lo establecido en el apartado 1.º anterior, y, de no existir tal dependencia, se le atribuirá prefijo al Estado correspondiente.

Para la fijación del segundo grupo de guarismos se estará igualmente a lo dispuesto en el citado apartado 1.º En el caso de que la Oficina Consular no dependa de una Misión Diplomática acreditada en España, se realizará a propuesta del Jefe de la Oficina Consular.

4.º Personal técnico-administrativo.

El fondo de las placas será retrorreflectante, de color amarillo. Los caracteres estampados en relieve irán pintados en color negro mate.

En las placas de matrícula se inscribirán tres grupos de caracteres, constituidos por las letras TA, seguidas de dos grupos de guarismos. El primero, identificativo de la Misión Diplomática, Organización Internacional u Oficina Consular, y el segundo, indicativo de un número de orden, que corresponderá a los vehículos propiedad del personal técnico-administrativo de cada uno de ellos, a propuesta de los mismos.

b) Matrícula turística:

El fondo de las placas será retrorreflectante, de color blanco. Los caracteres estampados en relieve irán pintados en color negro mate.

La banda vertical en donde se consignan el mes y el año en que caducan, expresándose el primero en caracteres romanos y el segundo en caracteres de tipo árabe, será retrorreflectante de color rojo. Los caracteres que en ella se consignan serán adhesivos de color blanco mate.

En las placas de matrícula se inscribirán tres grupos de caracteres. El primero lo constituirá la letra T; el segundo, un número, que irá desde el 0000 al 9999; y el tercero, tres letras, empezando por las letras BBB y terminando con las letras ZZZ, suprimiéndose las cinco vocales, con lo que se evitan palabras malsonantes o acrósticos especialmente significados, así como las letras Ñ y Q, por ser fácil su confusión con la letra N y el número 0, respectivamente y las letras CH y LL por incompatibilidad con el diseño de la placa de matrícula que no admitiría la consignación de cuatro caracteres en el último grupo.

c) Matrícula de vehículo histórico:

El fondo de las placas será retrorreflectante, de color blanco. Los caracteres estampados en relieve irán pintados en color negro mate.

En las placas de matrícula se inscribirán tres grupos de caracteres. El primero lo constituirá la letra H; el segundo, un número, que irá desde el 0000 al 9999; y el tercero, tres letras, empezando por las letras BBB y terminando por las letras ZZZ, suprimiéndose las cinco vocales, con lo que se evitan palabras malsonantes o acrósticos especialmente significados, así como las letras Ñ y Q, por ser fácil su confusión con la letra N y el número 0, respectivamente y las letras CH y LL por incompatibilidad con el diseño de la placa de matrícula que no admitiría la consignación de cuatro caracteres en el último grupo.

C) Autorizaciones temporales de circulación.

a) Permisos temporales para particulares:

El fondo de las placas será retrorreflectante, de color verde. Los caracteres estampados en relieve irán pintados en color blanco mate.

En las placas de matrícula de los vehículos de motor, remolques y semirremolques, se inscribirán tres grupos de caracteres. El primero lo constituirá la letra P; el segundo, un número, que irá desde el 0000 al 9999; y el tercero, tres letras, empezando por las letras BBB y terminando por las letras ZZZ, suprimiéndose las cinco vocales, con lo que se evitan palabras malsonantes o acrósticos especialmente significados, así como las letras Ñ y Q, por ser fácil su confusión con la letra N y el número 0, respectivamente y las letras CH y LL por incompatibilidad con el diseño de la placa de matrícula que no admitiría la consignación de cuatro caracteres en el último grupo.

En las placas de matrícula de los ciclomotores se inscribirán tres filas de caracteres constituidas, la primera, por la letra P y la cifra correspondiente a las unidades de millar de un número que irá desde el 0000 al 9999; la segunda, por las tres cifras restantes de este número; y la tercera, por tres letras, empezando por las letras BBB y terminando por las letras ZZZ, suprimiéndose las cinco vocales, con lo que se evitan palabras malsonantes o acrósticos especialmente significados, así como las letras Ñ y Q, por ser fácil su confusión con la letra N y el número 0, respectivamente y las letras CH y LL por incompatibilidad con el diseño de la placa de matrícula que no admitiría la consignación de cuatro caracteres en el último grupo.

b) Permisos temporales para empresas:

El fondo de las placas será retrorreflectante, de color rojo. Los caracteres estampados en relieve irán pintados en color blanco mate.

En las placas de matrícula de los vehículos de motor, remolques semirremolques, se inscribirán tres grupos de caracteres. El primero lo constituirá la letra S, para los vehículos no matriculados, o la letra V, para los matriculados; el segundo, un número, que irá desde el 0000 al 9999; y el tercero, tres letras, empezando por las letras BBB y terminando por las letras ZZZ, suprimiéndose las cinco vocales, con lo que se evitan palabras malsonantes o acrósticos especialmente significados, así como las letras Ñ y Q, por ser fácil su confusión con la letra N y el número 0, respectivamente y las letras CH y LL por incompatibilidad con el diseño de la placa de matrícula que no admitiría la consignación de cuatro caracteres en el último grupo.

La banda vertical en donde se consignen el mes y el año en que caducan, expresándose el primero en caracteres romanos y el segundo en caracteres de tipo árabe, será retrorreflectante de color blanco. Los caracteres que en ella se consignan serán adhesivos de color rojo mate.

En las placas de matrícula de los ciclomotores se inscribirán tres filas de caracteres constituidas, la primera, por la letra S para los vehículos no matriculados o la letra V para los matriculados, y la cifra correspondiente a las unidades de millar de un número que irá desde el 0000 al 9999; la segunda, por las tres cifras restantes de este número; y la tercera, por tres letras, empezando por las letras BBB y terminando por las letras ZZZ, suprimiéndose las cinco vocales, con lo que se evitan palabras malsonantes o acrósticos especialmente significados, así como las letras Ñ y Q, por ser fácil su confusión con la letra N y el número 0, respectivamente y las letras CH y LL por incompatibilidad con el diseño de la placa de matrícula que no admitiría la consignación de cuatro caracteres en el último grupo.

La banda en donde se consignen el mes y el año en que caducan, expresándose el primero en caracteres romanos y el segundo en caracteres de tipo árabe, será retrorreflectante de color blanco. Los caracteres que en ella se consignan serán adhesivos de color rojo mate.

II. Contraseñas de las placas

A. Siglas de provincias

Álava	VI
Albacete	AB
Alicante	A
Almería	AL
Asturias	O
Ávila	AV
Badajoz	BA
Barcelona	B
Burgos	BU
Cáceres	CC
Cádiz	CA
Cantabria	S
Castellón	CS
Ciudad Real	CR
Córdoba	CO
A Coruña	C
Cuenca	CU
Girona	GI
Granada	GR
Guadalajara	GU
Guipúzcoa	SS
Huelva	H
Huesca	HU
Illes Balears	IB
Jaén	J
León	LE
Lleida	L
Lugo	LU
Madrid	M
Málaga	MA
Murcia	MU

Navarra	NA
Ourense	OU
Palencia	P
Las Palmas	GC
Pontevedra	PO
La Rioja	LO
Salamanca	SA
Santa Cruz de Tenerife	TF
Segovia	SG
Sevilla	SE
Soria	SO
Tarragona	T
Teruel	TE
Toledo	TO
Valencia	V
Valladolid	VA
Vizcaya	BI
Zamora	ZA
Zaragoza	Z
Ceuta	CE
Melilla	ML

B) Contraseñas de los vehículos pertenecientes al Estado y al servicio de los Cuarteles Generales Militares Internacionales de la OTAN.

ET, FN y EA: Para vehículos pertenecientes al Ministerio de Defensa, correspondientes, respectivamente al Ejército de Tierra, Armada y Ejército del Aire.

MF: Para los del Parque del Ministerio de Fomento.

MMA: Para los del Parque del Ministerio de Medio Ambiente.

PME: Para los del Parque Móvil del Estado.

CNP: Para los de la Dirección General de la Policía y de la Guardia Civil, adscritos al ámbito del Cuerpo Nacional de Policía.

PGC: Para los de la Dirección General de la Policía y de la Guardia Civil, adscritos al ámbito del Cuerpo de la Guardia Civil.

En el caso de vehículos especiales, figurarán las contraseñas anteriores y, separadas por un guión, las letras VE.

FAE: Para los vehículos al servicio de los Cuarteles Generales Militares Internacionales de la OTAN matriculados en España.

III. Número y ubicación de las placas

1. Los automóviles, excepto las motocicletas y vehículos de tres ruedas deberán llevar dos placas de matrícula, de forma plana y rectangular. Una se colocará en la parte delantera de manera que su eje vertical esté situado en el plano longitudinal mediano del vehículo; y otra, en la parte posterior, que se colocará de manera que su eje vertical esté situado en aquel plano, y si no fuese posible, en el lado izquierdo del vehículo.

Excepcionalmente, en aquellos automóviles en los que, por construcción, la placa delantera no puede ser colocada de manera que su eje vertical esté situado en el plano longitudinal mediano del vehículo, ésta se podrá situar en su lado izquierdo o derecho.

2. Los ciclomotores, motocicletas y vehículos de tres ruedas (incluyendo cuatriciclos) llevarán una sola placa en la parte posterior, colocada en posición vertical o casi vertical, en el plano longitudinal mediano del vehículo y en el centro y por encima del guardabarros posterior en el caso de las motocicletas que no llevan sidecar, y entre ambas ruedas posteriores y, lo más alta posible, si lo llevan.

3. Los vehículos especiales agrícolas y de obras y servicios autopropulsados deberán llevar una placa de matrícula de forma plana y rectangular situada en la parte posterior y en el centro o en su lado izquierdo, colocada en posición vertical o casi vertical y perpendicular al plano longitudinal medio del vehículo.

4. Los remolques, semirremolques, maquinaria agrícola remolcada y de obras y servicios, cuya masa máxima autorizada exceda de 750 kilogramos, deberán ir provistos en la parte posterior de su placa de matrícula situada en posición vertical o casi vertical y en el

plano longitudinal mediano del vehículo y, además, en el lado derecho, de otra placa con la matrícula del vehículo remolcador.

Los restantes remolques, semirremolques, maquinaria agrícola remolcada y de obras y servicios, llevarán en el lado izquierdo o en el centro una sola placa posterior, de igual contenido que la del vehículo remolcador.

IV. Dimensiones y especificaciones de las placas y sus caracteres.

Cuadro 1

TIPO PLACA MATRÍCULA	Medidas (mm)		Caracteres (mm)			Separación entre caracteres (mm)	Espacio entre grupos de caracteres (mm)	Separación a bordes (mm)				Color		Tolerancia entre caracteres, grupo de caracteres y distancia a bordes		
	Total	Superficie reflectante	Anchura	Altura	Grueso trazo			Horizontales	Entre líneas	Verticales línea superior		Verticales línea inferior			Fondo	Caracteres
										Izq.	Der.	Izq.	Der.			
Ordinaria larga (1)	520 x 110	510 x 100	45	77	10	14	41	11,5	-	62	22	-	-	B/A(7)	N/B(7)	± 3 mm
Ordinaria alta (1)	340 x 220	330 x 210	45	77	10	10	-	15	26	80	40	87,5	87,5	B/A(7)	N/B(7)	
Ordinaria larga delantera (2)	340 x 110	330 x 100	30	60	6	8	24	20	-	48	8	-	-	B/A(7)	N/B(7)	
Motocicletas ordinaria (4)	220 x 160	210 x 150	30	60	6	10	-	10	10	50	10	50	50	B	N	
Motocicletas corta (5)	132 x 96	122 x 86	13	30	3,5	6 10	-	7	12	40	8	31,5	31,5	B	N	
Ordinaria larga con siglas de provincia (1) *	520 x 110	510 x 110	45	77	10	8	27	11,5	-	48	8	-	-	B	N	
Ordinaria alta con siglas de provincia (1) (3) *	340 x 220	330 x 210	45	77	10	10	50	15	26	60	20	60	60	B	N	
Ordinaria larga delantera con siglas de provincia (2) *	340 x 110	330 x 100	30	60	6	6	6	20	-	44	4	-	-	B	N	
Motocicletas ordinaria con siglas de provincia (3) (4) *	220 x 160	210 x 150	30	60	6	8 10	18	10	10	48	8	50	10	B	N	
Vehículos especiales larga	340 x 100	330 x 100	30	60	6	8	15	20	-	10	10	-	-	B	R	
Vehículos especiales alta	280 x 200	270 x 190	30	60	6	10 15	40	20	30	25	25	75	75	B	R	
Remolques y semirremolques larga	520 x 110	510 x 100	45	77	10	12	30	11,5	-	15	15	-	-	R	N	
Remolques y semirremolques alta	340 x 220	330 x 210	45	77	10	9 10	40	15	26	19	19	87,5	87,5	R	N	
Ciclomotores alta	100 x 168	90 x 158	13	30	3,5	10	10	22	12	27	27	15,5	15,5	AM	N	
Ciclomotores larga	140 x 120	130 x 110	13	30	3,5	10	10	22	12	27	27	15,5	15,5	AM	N	
Cuatriciclos ligeros (6)	210 x 85	200 x 75	13	30	3,5	7	16	22,5	-	14,5	14,5	-	-	AM	N	
Cuatriciclos larga	520 x 110	510 x 110	45	77	10	11	41	11,5	-	62	22	-	-	AM	N	
Vehículo histórico ciclomotores	100 x 168	90 x 158	13	30	3,5	10	10	22	12	27	27	15,5	15,5	B	N	
Cuerpo Diplomático	520 x 110	510 x 100	45	77	10	14	80 48	11,5	-	35	35	-	-	R	B	
Organizaciones internacionales	520 x 110	510 x 100	45	77	10	14	80 48	11,5	-	35	35	-	-	AZ	B	
Oficina consular	520 x 110	510 x 100	45	77	10	14	80 48	11,5	-	35	35	-	-	V	B	
Personal técnico-administrativo	520 x 110	510 x 100	45	77	10	14	80 48	11,5	-	35	35	-	-	AM	N	
Turística larga	520 x 110	510 x 100	45	77	10	10	20 30	11,5	-	10	40	-	-	B	N	
Turística alta	340 x 220	330 x 210	45	77	10	10	20	15	26	10	45	70	105	B	N	
Vehículo histórico larga	520 x 110	510 x 100	45	77	10	10	35	11,5	-	15	15	-	-	B	N	
Vehículo histórico alta	340 x 220	330 x 210	45	77	10	13	36	15	26	15	15	84,5	84,5	B	N	
Vehículo histórico motocicletas	220 x 160	210 x 150	30	60	6	10	14	10	10	8	8	50	50	B	N	
Temporal particular larga	520 x 110	510 x 100	30	60	6	16	70 60	20	-	30	30	-	-	V	B	
Temporal particular alta	280 x 200	270 x 190	30	60	6	16	36	20	30	18	18	74	74	V	B	
Temporal particular ciclomotores	100 x 168	90 x 158	13	30	3,5	10	10	22	12	27	27	15,5	15,5	V	B	
Temporal empresas larga (vehículos no matriculados)	520 x 110	510 x 100	30	60	6	16	57,5	20	-	20	55	-	-	R	B	
Temporal empresas larga (vehículos matriculados)	520 x 110	510 x 100	30	60	6	16	57,5	20	-	20	55	-	-	R	B	
Temporal empresas alta (vehículos no matriculados)	280 x 200	270 x 190	30	60	6	12	19	20	30	15	50	60,5	95,5	R	B	

BOLETÍN OFICIAL DEL ESTADO
LEGISLACIÓN CONSOLIDADA

TIPO PLACA MATRÍCULA	Medidas (mm)		Caracteres (mm)			Separación entre caracteres (mm)	Espacio entre grupos de caracteres (mm)	Separación a bordes (mm)				Color		Tolerancia entre caracteres, grupo de caracteres y distancia a bordes		
	Total	Superficie reflectante	Anchura	Altura	Gruaso trazo			Horizontales	Entre líneas	Verticales línea superior		Verticales línea inferior			Fondo	Caracteres
										Izq.	Der.	Izq.	Der.			
Temporal empresas alta (vehículos matriculados)	280 × 200	270 × 190	30	60	6	12	19	20	30	15	50	60,5	95,5	R	B	± 3 mm
Temporal empresas ciclomotores (vehículos no matriculados)	100 × 168	90 × 158	13	30	3,5	10	10	12 32	12	27	27	15,5	15,5	R	B	
Temporal empresas ciclomotores (vehículos matriculados)	100 × 168	90 × 158	13	30	3,5	10	10	12 32	12	27	27	15,5	15,5	R	B	

(1) Para automóviles, excepto motocicletas, vehículos de tres ruedas y cuatriciclos.

(2) Para vehículos de categoría M1 que, por construcción, el emplazamiento para la placa de matrícula no permite la colocación de la placa ordinaria larga y para vehículos de tres ruedas y cuatriciclos.

(3) Cuando existan dos grupos de caracteres alfabéticos contiguos, y uno de ellos conste de un solo carácter, se procederá a repartir los espacios sobrantes entre ambos lados.

(4) Esta placa se utilizará también para los vehículos de tres ruedas, cuatriciclos y vehículos de categoría M-1 que, por construcción, el emplazamiento para la placa de matrícula no permite la colocación de la placa ordinaria larga delantera.

(5) Para motocicletas de dos ruedas de las especialidades de trial y enduro.

(6) Para cuatriciclos ligeros y ciclomotores de tres ruedas. Cuando en estos vehículos, por construcción, el emplazamiento para la placa de matrícula no permite la colocación de la placa de cuatriciclos ligeros, se utilizará la placa de ciclomotores.

(7) El fondo de las placas será de color blanco y los caracteres, de color negro mate, salvo las placas de matrícula traseras de los vehículos destinados al servicio de taxi y de alquiler con conductor de hasta nueve plazas, en que el fondo será de color azul y los caracteres, de color blanco mate.

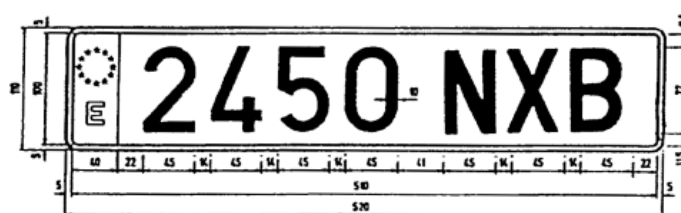
Cuando se indican dos cantidades en los apartados "Separación entre caracteres" y "Separación a bordes horizontales", se entiende que la cifra superior es para la línea de caracteres de arriba, y la inferior, para la de abajo.

Espacio entre grupos de caracteres: cuando se indican dos cantidades, se entiende que la cifra superior se refiere a la distancia entre el primer y el segundo grupo de caracteres, y la cifra inferior, a la distancia entre el segundo y el tercer grupo de caracteres.

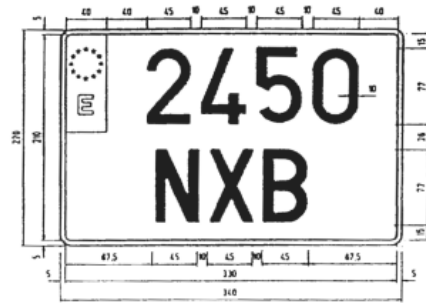
* Placas de matrícula con arreglo a lo establecido en las disposiciones transitorias de la Orden de 15 de septiembre de 2000.

Cuadro 2

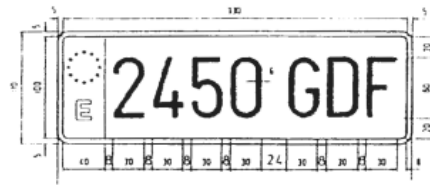
1. Modelos de placas de matrícula ordinaria.



MATRÍCULA VEHÍCULOS AUTOMÓVILES
ORDINARIA LARGA
FONDO BLANCO
CARACTERES NEGRO MATE



MATRÍCULA VEHÍCULOS AUTOMÓVILES
 ORDINARIA ALTA
 FONDO BLANCO
 CARACTERES NEGRO MATE

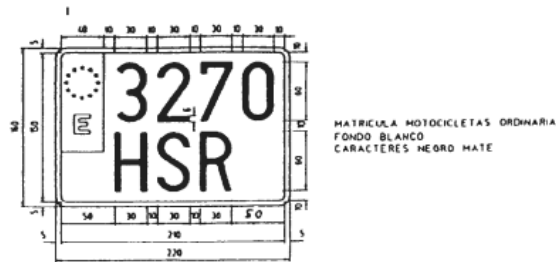
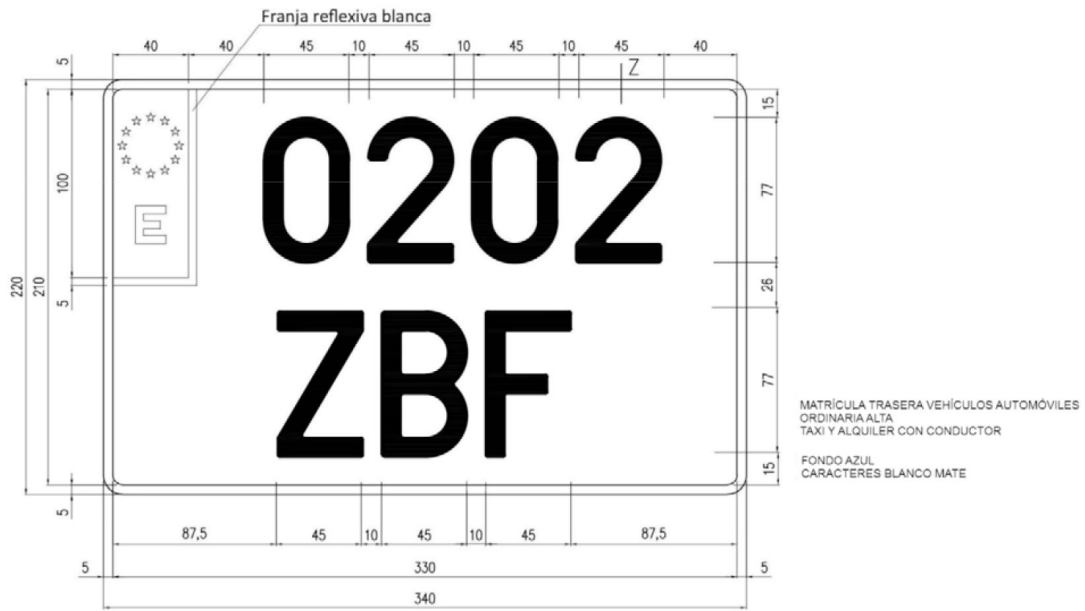


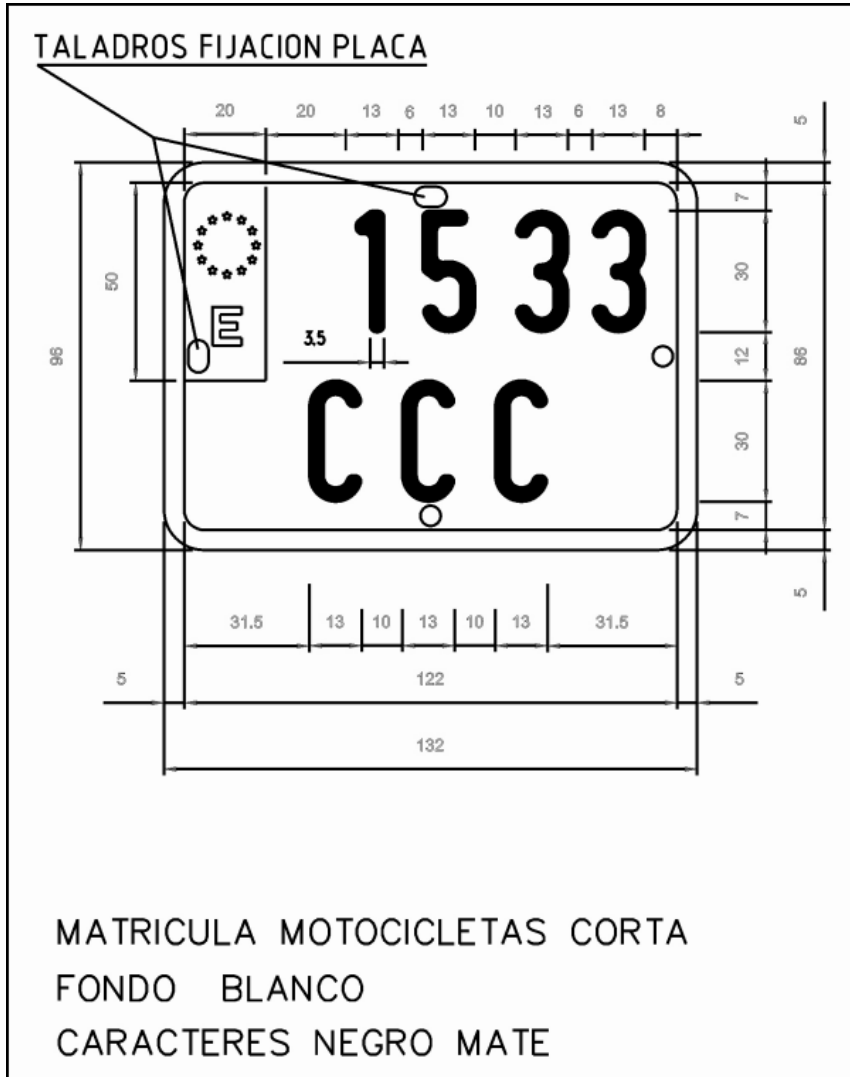
MATRÍCULA VEHÍCULOS AUTOMÓVILES
 ORDINARIA LARGA DELANTERA
 FONDO BLANCO
 CARACTERES NEGRO MATE

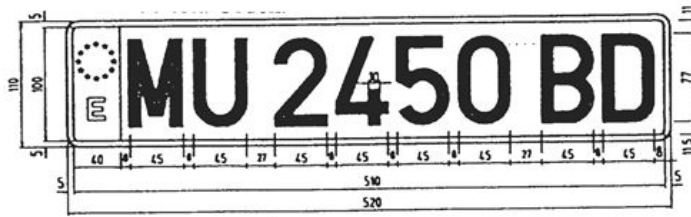


MATRÍCULA TRASERA VEHÍCULOS AUTOMÓVILES
 ORDINARIA LARGA
 TAXI Y ALQUILER CON CONDUCTOR

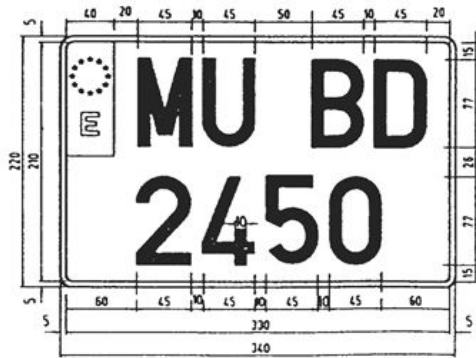
FONDO AZUL
 CARACTERES BLANCO MATE







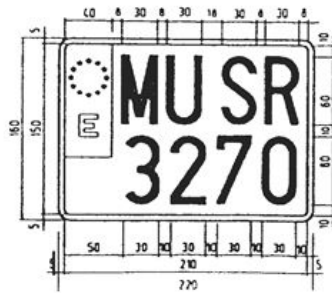
MATRICULA VEHICULOS AUTOMOVILES
ORDINARIA LARGA
CON SIGLAS DE PROVINCIA
FONDO BLANCO
CARACTERES NEGRO MATE



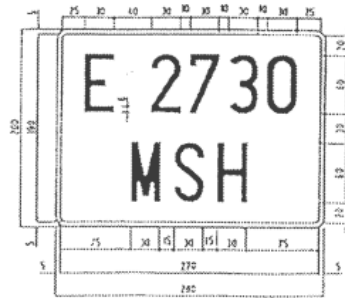
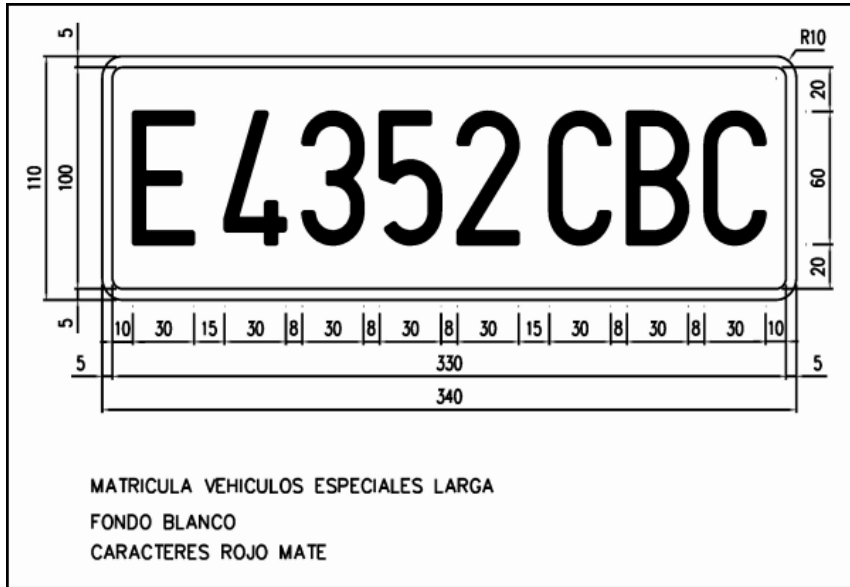
MATRICULA VEHICULOS AUTOMOVILES
ORDINARIA ALTA
CON SIGLAS DE PROVINCIA
FONDO BLANCO
CARACTERES NEGRO MATE



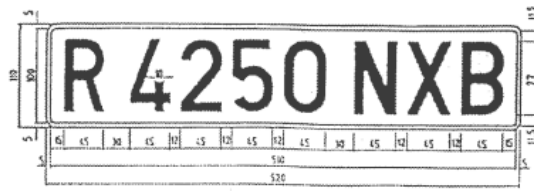
MATRICULA VEHICULOS AUTOMOVILES
ORDINARIA LARGA DELANTERA
CON SIGLAS DE PROVINCIA
FONDO BLANCO
CARACTERES NEGRO MATE



MATRICULA MOTOCICLETAS ORDINARIA
CON SIGLAS DE PROVINCIA
FONDO BLANCO
CARACTERES NEGRO MATE



Matrícula vehículos especiales alta
Fondo blanco. Caracteres rojo mate



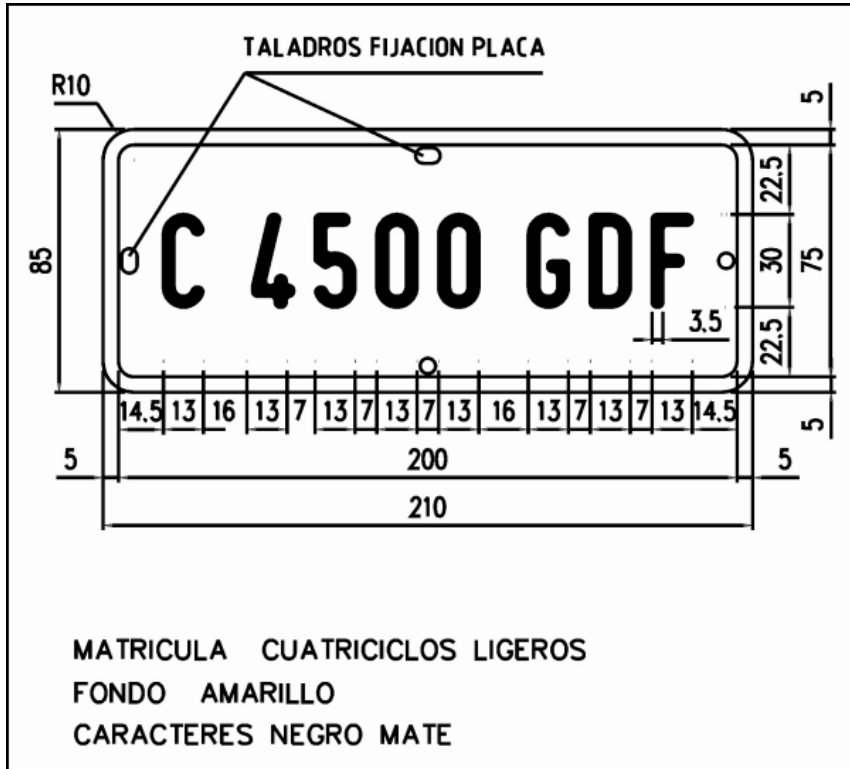
Matrícula remolques y semirremolques larga
Fondo rojo. Caracteres negro mate

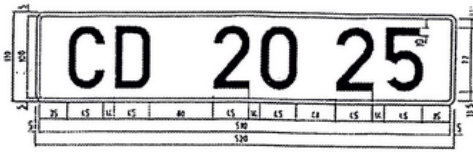


Matrícula remolques y semirremolques alta
Fondo rojo. Caracteres negro mate

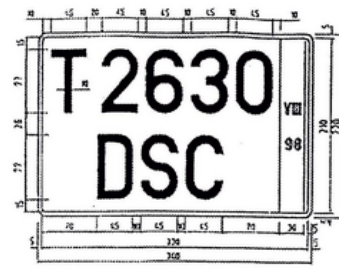


Matrícula ciclomotores
Fondo amarillo.
Caracteres negro mate

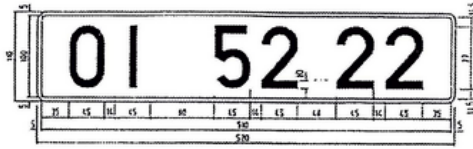




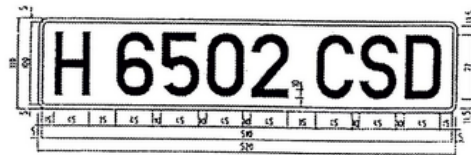
Matrícula vehículos Cuerpo diplomático
 Fondo rojo. Caracteres blanco mate



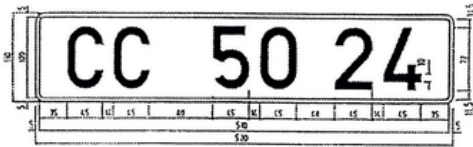
Matrícula turística alta
 Fondo blanco. Caracteres negro mate
 Banda: Fondo rojo. Caracteres blanco mate adhesivos



Matrícula vehículos organizaciones internacionales
 Fondo azul. Caracteres blanco mate



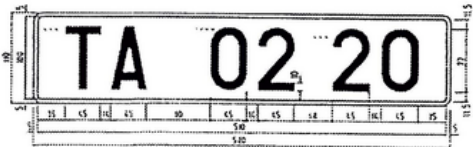
Matrícula vehículos histórico larga
 Fondo blanco. Caracteres negro mate



Matrícula vehículos Oficina consular
 Fondo verde. Caracteres blanco mate



Matrícula vehículo histórico alta
 Fondo blanco. Caracteres negro mate



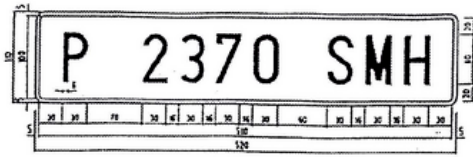
Matrícula vehículos personal técnico-administrativo
 Fondo amarillo. Caracteres negro mate



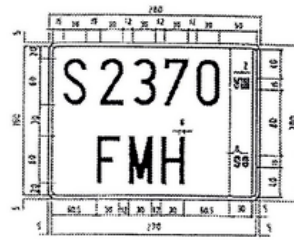
Matrícula turística larga
 Fondo blanco. Caracteres negro mate
 Banda: Fondo rojo. Caracteres blanco mate adhesivos



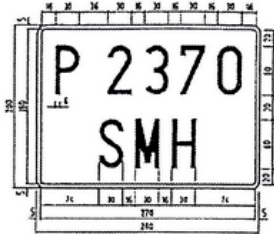
Matrícula vehículo histórico motocicletas
 Fondo blanco. Caracteres negro mate



Matrícula temporal particular larga
 Fondo verde. Caracteres blanco mate



Matrícula temporal empresas alta
 (Vehículos no matriculados)
 Fondo rojo. Caracteres blanco mate
 Banda: Fondo blanco. Caracteres rojo mate adhesivos



Matrícula temporal particular alta
 Fondo verde.
 Caracteres blanco mate



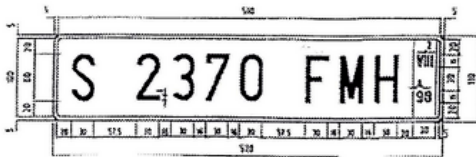
Matrícula temporal empresas alta
 (Vehículos matriculados)
 Fondo rojo. Caracteres blanco mate
 Banda: Fondo blanco. Caracteres rojo mate adhesivos



Matrícula ciclomotores temporal particular
 Fondo verde. Caracteres blanco mate



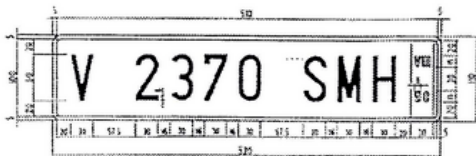
Matrícula ciclomotores temporal empresas
 (Vehículos no matriculados)
 Fondo rojo. Caracteres blanco mate
 Banda: Fondo blanco.
 Caracteres rojo mate adhesivos



Matrícula temporal empresas larga
 (Vehículos no matriculados)
 Fondo rojo. Caracteres blanco mate
 Banda: Fondo blanco. Caracteres rojo mate adhesivos



Matrícula ciclomotores temporal empresas
 (Vehículos matriculados)
 Fondo rojo. Caracteres blanco mate
 Banda: Fondo blanco.
 Caracteres rojo mate adhesivos



Matrícula temporal empresas larga
 (Vehículos matriculados)
 Fondo rojo. Caracteres blanco mate
 Banda: Fondo blanco. Caracteres rojo mate adhesivos

Cuadro 3
Especificaciones de las placas

TIPO PLACA MATRÍCULA	CARACTERÍSTICAS ESPECIALES	TOLERANCIA EN LA HOMOLOGACIÓN	TOLERANCIA EN LA FABRICACIÓN	REBORDE DE LA PLACA EN TODO SU CONTORNO	RADIOS DE LA PLACA	CARACTERES	NÚMERO DE MANIPULADOR
ORDINARIA LARGA		±0,5 mm en la placa y en los caracteres Grueso del trazo ± 0,1 mm	1 mm en la placa y en los caracteres ± 0,2 mm grueso del trazo	Reborde plano sin cubrir ni pintar con una anchura de 5 mm en todo su contorno y una embutición de 0,8 ± 0,1 mm	INTERIOR: 6 mm ± 1 mm EXTERIOR: 10 mm ± 1 mm	Embutición en relieve con una altura sobre el fondo de 0,9 mm +0,3/-0,2	Se troquelará en el borde izquierdo de la placa dentro del bordón, en un rectángulo de 35 x 5 mm
ORDINARIA ALTA							
ORDINARIA LARGA DELANTERA							
MOTOCICLETAS ORDINARIA							
MOTOCICLETA CORTA							
VEHÍCULOS ESPECIALES LARGA							
VEHÍCULOS ESPECIALES ALTA							
REMOLQUES Y SEMI-REMOLQUES LARGA							
REMOLQUES Y SEMI-REMOLQUES ALTA							
CICLOMOTORES CUATRICICLOS LIGEROS							
CUERPO DIPLOMÁTICO							
ORGANIZACIONES INTERNACIONALES							
OFICINA CONSULAR							
PERSONAL TÉCNICO ADMINISTRATIVO							
TURÍSTICA LARGA	A						
TURÍSTICA ALTA							
VEHÍCULO HISTÓRICO LARGA							
VEHÍCULO HISTÓRICO ALTA							
VEHÍCULO HISTÓRICO							
MOTOCICLETAS							

BOLETÍN OFICIAL DEL ESTADO
LEGISLACIÓN CONSOLIDADA

TIPO PLACA MATRÍCULA	CARACTERÍSTICAS ESPECIALES	TOLERANCIA EN LA HOMOLOGACIÓN	TOLERANCIA EN LA FABRICACIÓN	REBORDE DE LA PLACA EN TODO SU CONTORNO	RADIOS DE LA PLACA	CARACTERES	NÚMERO DE MANIPULADOR
TEMPORAL PARTICULAR LARGA	A	±0,5 mm en la placa y en los caracteres Grueso del trazo ± 0,1 mm	1 mm en la placa y en los caracteres ± 0,2 mm grueso del trazo	Reborde plano sin cubrir ni pintar con una anchura de 5 mm en todo su contorno y una embutición de 0,8 ± 0,1 mm	INTERIOR: 6 mm ± 1 mm EXTERIOR: 10 mm ± 1 mm	Embutición en relieve con una altura sobre el fondo de 0,9 mm +0,3/-0,2	Se troquelará en el borde izquierdo de la placa dentro del bordón, en un rectángulo de 35 x 5 mm
TEMPORAL PARTICULAR ALTA							
TEMPORAL PARTICULAR CICLOMOTORES							
TEMPORAL EMPRESAS LARGA							
VEHÍCULOS NO MATRICULADOS							
TEMPORAL EMPRESAS LARGA							
VEHÍCULOS MATRICULADOS							
TEMPORAL EMPRESAS ALTA							
VEHÍCULOS NO MATRICULADOS							
TEMPORAL EMPRESAS ALTA							
VEHÍCULOS MATRICULADOS							
TEMPORAL EMPRESAS CICLOMOTORES							
VEHÍCULOS NO MATRICULADOS							
TEMPORAL EMPRESAS CICLOMOTORES							
VEHÍCULOS MATRICULADOS							

A	Bandas donde se consignan mes y año de caducidad	Matrícula turística	30 mm	ANCHURA BANDA
	Los caracteres adhesivos serán de color blanco para las placas de matrícula turística y rojo para las placas temporales empresa y de dimensiones 15 x 8 x 2 mm	Matrícula temporal empresa ciclomotores	20 mm	

Valores mínimos del coeficiente de retroreflexión en las láminas y en el logo

Color del producto	Ángulo de observación	H = 0°	Ángulo de entrada			
			V = 5°	V = 30°	V = 40°	V = 45°
			$cd \cdot lx^{-1} \cdot m^{-2}$			
Blanco	0° 12'	–	70,00	30,00	–	6,00
	0° 20'	–	50,00	25,00	–	3,00
	1° 30'	–	5,00	2,00	–	1,00
Rojo	0° 2'	–	10,00	4,00	14,00	–
	0° 33'	–	7,00	2,50	1,20	–
	1° 30'	–	0,60	0,30	0,20	–
Verde	0° 2'	–	9,00	3,00	1,00	–
	0° 33'	–	7,00	2,30	0,90	–
	1° 30'	–	0,60	0,15	0,08	–
Azul	0° 12'	–	3,00	1,50	–	–
	0° 20'	–	1,50	1,00	–	–
	1° 30'	–	0,30	–	–	–
Amarillo	0° 12'	–	40,00	16,00	7,00	–
	0° 20'	–	28,00	11,00	5,00	–
	1° 30'	–	3,00	2,00	1,00	–

Coordenadas cromáticas

Color	1	2	3	4	Factor de luminancia	
Blanco	X	0,355	0,305	0,285	0,335	> 0,35
	Y	0,355	0,305	0,325	0,375	

Color		1	2	3	4	Factor de luminancia
Rojo	X	0,690	0,595	0,569	0,655	> 0,05
	Y	0,310	0,315	0,341	0,345	
Verde	X	0,007	0,248	0,177	0,026	> 0,04
	Y	0,703	0,409	0,362	0,399	
Azul	X	0,078	0,150	0,210	0,137	> 0,01
	Y	0,171	0,220	0,160	0,038	
Amarillo	X	0,545	0,487	0,427	0,465	> 0,27
	Y	0,454	0,423	0,483	0,534	

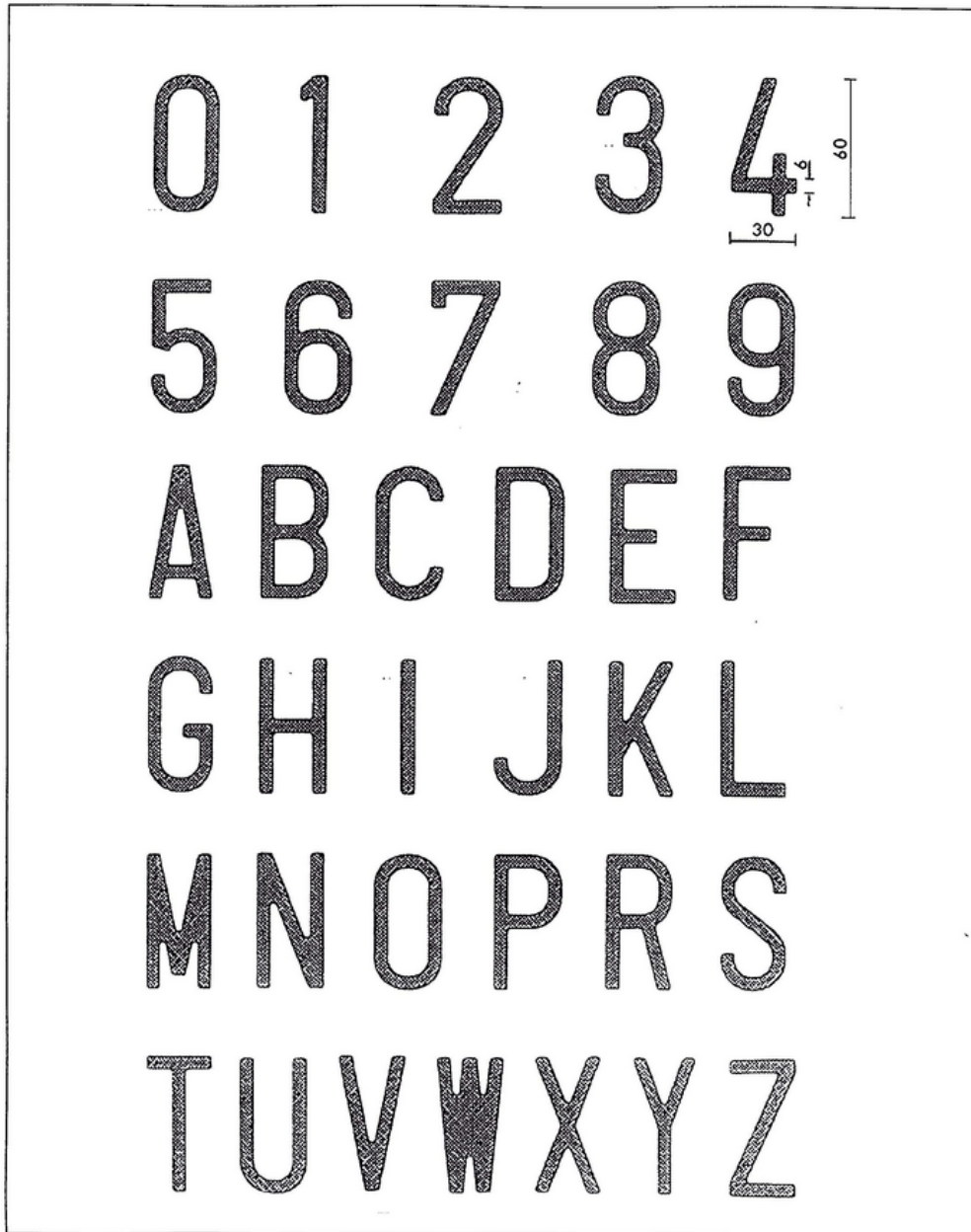
Cuadro 4

CUADRO 4

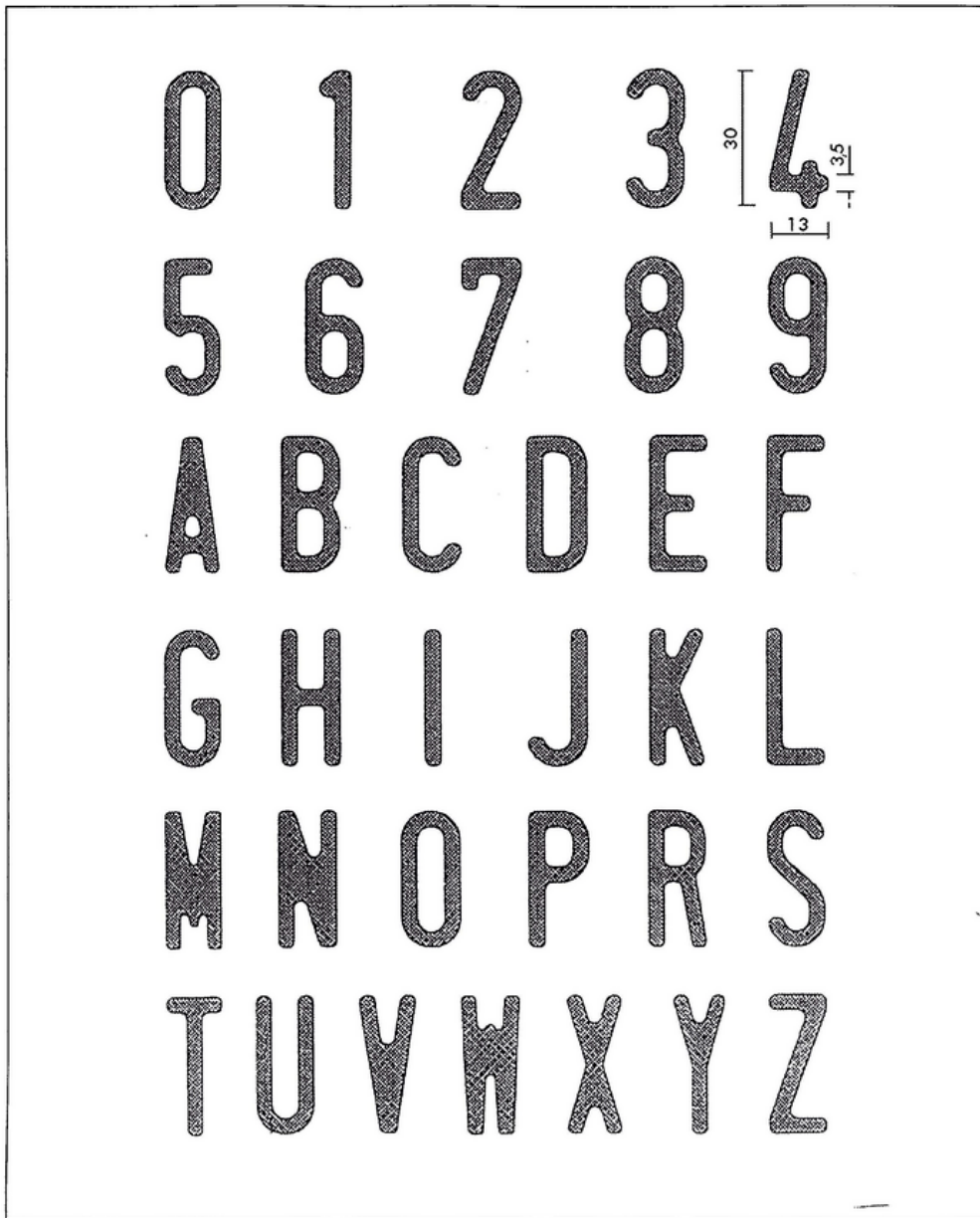
Caracteres de 77 x 45 x 10 mm



Caracteres de 60 × 30 × 6 mm

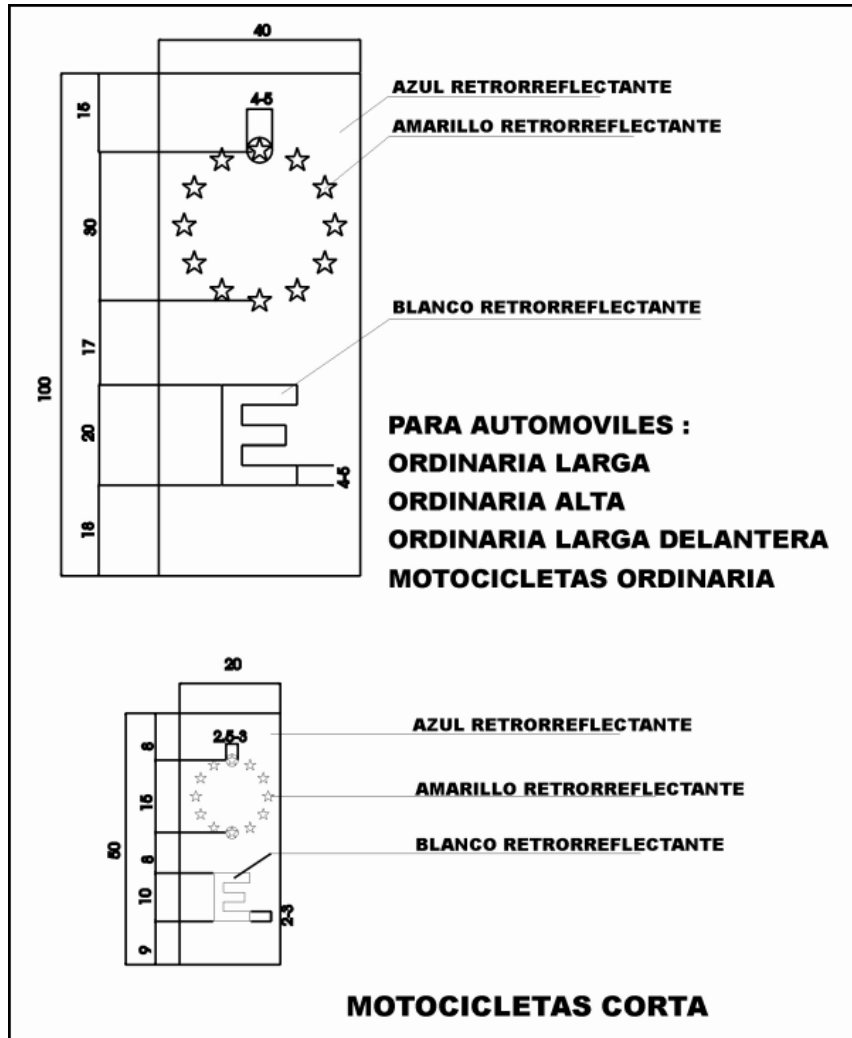


Caracteres de 30 × 13 × 3,5 mm



Cuadro 5
DIMENSIONES Y COLORES DEL DISTINTIVO COMUNITARIO

(Dimensiones en mm.)



Este documento es de carácter informativo y no tiene valor jurídico.