



LEGISLACIÓN CONSOLIDADA

Real Decreto 669/1990, de 25 de mayo, por el que se aprueban los métodos oficiales de toma de muestras de leches en polvo y parcialmente deshidratadas.

Ministerio de Relaciones con las Cortes y de la Secretaría del Gobierno
«BOE» núm. 130, de 31 de mayo de 1990
Referencia: BOE-A-1990-12153

TEXTO CONSOLIDADO

Última modificación: sin modificaciones

Como consecuencia de la plena integración española en la Comunidad Económica Europea se hace necesario armonizar la legislación nacional en lo referente a los métodos a adoptar para la toma de muestras y control oficial de las leches conservadas, adaptándola a la normativa comunitaria representada principalmente por la Directiva de la Comisión 87/524/CEE, de 6 de octubre de 1987 («Diario Oficial de las Comunidades Europeas» número L 306, de 28 de octubre de 1987).

Esta armonización sobre el control de leches conservadas exige que se tomen muestras de estos productos de conformidad con los métodos comunitarios, a fin de determinar su composición, características de fabricación, acondicionamiento o etiquetado.

Sin perjuicio de otros títulos competenciales que pudieran esgrimirse, la finalidad y contenido de la presente disposición, que se dicta en aplicación de lo dispuesto en el artículo 40.2 de la Ley 14/1986, de 25 de abril, General de Sanidad, hacen prevalente sobre otros el título recogido en el artículo 149.1.16.^a de la Constitución Española, en cuanto se refiere a las bases y coordinación general de la sanidad, aspectos estos concurrentes en los preceptos de la Reglamentación que se aprueba.

En su virtud, a propuesta de los Ministros de Economía y Hacienda; de Industria y Energía; de Agricultura, Pesca y Alimentación, y de Sanidad y Consumo, oídos los sectores afectados, previo informe preceptivo de la Comisión Interministerial para la Ordenación Alimentaria, de acuerdo con el Consejo de Estado y previa deliberación del Consejo de Ministros en su reunión del día 25 de mayo de 1990,

DISPONGO:

Artículo único.

Se aprueban como oficiales los métodos para la toma de muestras de leches en polvo y parcialmente deshidratadas que se describen en los anexos al presente Real Decreto.

Disposición adicional.

Lo dispuesto en el presente Real Decreto se dicta al amparo del artículo 149.1.16.^a de la Constitución Española.

Disposición derogatoria.

Quedan derogadas cuantas disposiciones de igual o inferior rango se opongan a lo establecido en el presente Real Decreto.

Dado en Madrid a 25 de mayo de 1990.

JUAN CARLOS R.

El Ministro de Relaciones con las Cortes y de la Secretaría del Gobierno,
VIRGILIO ZAPATERO GÓMEZ

ANEXO I

Método de toma de muestras de leches parcialmente deshidratadas

1. Objeto

Obtener de una partida determinada una muestra representativa, con carácter oficial, para poder comprobar a partir de ella sus características físico-químicas.

2. Ámbito de aplicación

Este método de toma de muestras se aplicará a:

Leche concentrada.
Leche evaporada.
Leche condensada.

bien sean desnatadas, semidesnatadas, enteras, y/o ricas en grasa.

3. Definiciones

Partida: La cantidad de producto que constituye una unidad de características presuntamente uniformes.

Cuando la cantidad de producto a muestrear sea superior a 100 Tm, se fraccionará, teóricamente y a efectos de muestreo, en tantas partidas de hasta 100 Tm como sea necesario.

Toma elemental: Cantidad tomada en un punto de la partida.

Muestra global: Conjunto constituido por las tomas elementales efectuadas en la misma partida, homogeneizada o no según se indica más adelante.

Muestra reducida: Parte representativa de la muestra global obtenida por reducción de ésta.

Muestra final: Parte de la muestra reducida o de la muestra global, previamente homogeneizada.

4. Material y aparatos

4.1 Condiciones generales.—Los aparatos y utensilios destinados a la toma de muestras de leches parcialmente deshidratadas deberán ser de acero inoxidable u otro material idóneo, no absorbente, de resistencia adecuada, que no provoque alteración alguna que pudiera afectar a los resultados de los análisis.

El equipo será de construcción lo suficientemente fuerte para evitar que se deforme durante su utilización. Todas las superficies deberán estar pulidas y exentas de grietas, y todos los ángulos deberán ser redondeados.

4.2 Agitadores para líquidos.—Los agitadores para mezclar líquidos a granel tendrán una superficie suficiente para remover el producto de manera adecuada sin que se produzcan malos olores. Considerando los diferentes tamaños y formas de los recipientes, no puede recomendarse ningún diseño específico de agitador para todos los fines, pero se diseñarán de forma que se evite arañar la superficie interna de los recipientes durante la agitación.

Una forma recomendada de agitador para homogeneizar líquidos en cubos o bidones tiene las siguientes dimensiones (figura 1):

DIMENSIONES EN MILÍMETROS

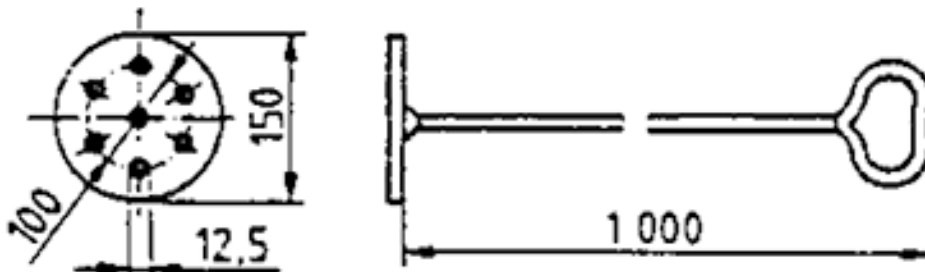


Figura 1: Agitador de líquidos adecuado para bidones y cubos.

Disco de 150 mm de diámetro, perforado con seis agujeros de 12,5 mm de diámetro cada uno, siguiendo una circunferencia de 100 mm de diámetro; el centro del disco se fija a una barra metálica, cuyo otro extremo es un mango en forma de asa. La longitud de la barra, incluyendo el mango, será de un metro aproximadamente.

Un agitador adecuado para las cisternas de camiones, granjas y trenes deberá tener las siguientes dimensiones aproximadas (figura 2):

DIMENSIONES EN MILÍMETROS

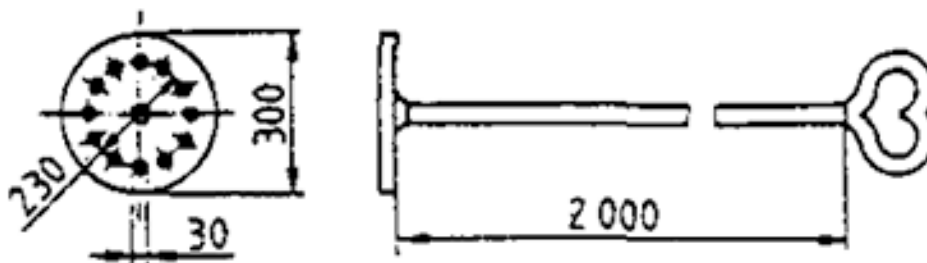


Figura 2: Agitador de líquidos adecuado para cisternas de camiones, granjas y trenes.

Una barra de no menos de dos metros de longitud, con un disco de 300 mm de diámetro, perforado con doce agujeros de 30 mm de diámetro cada uno siguiendo una circunferencia de 230 mm de diámetro.

Para homogeneizar el contenido de recipientes grandes, es recomendable la agitación eléctrica o mecánica o mediante aire comprimido limpio. Se utilizará un mínimo de presión y de volumen de aire para evitar la formación de malos olores. Siempre que en este método se requiera «aire comprimido limpio», es necesario utilizar aire comprimido exento de contaminantes (incluyendo aceite, agua y polvo).

4.3 Agitador.—De hoja ancha, de suficiente profundidad para alcanzar el fondo del recipiente del producto y que tenga preferentemente un borde adaptado al contorno del recipiente (ver figura 3).

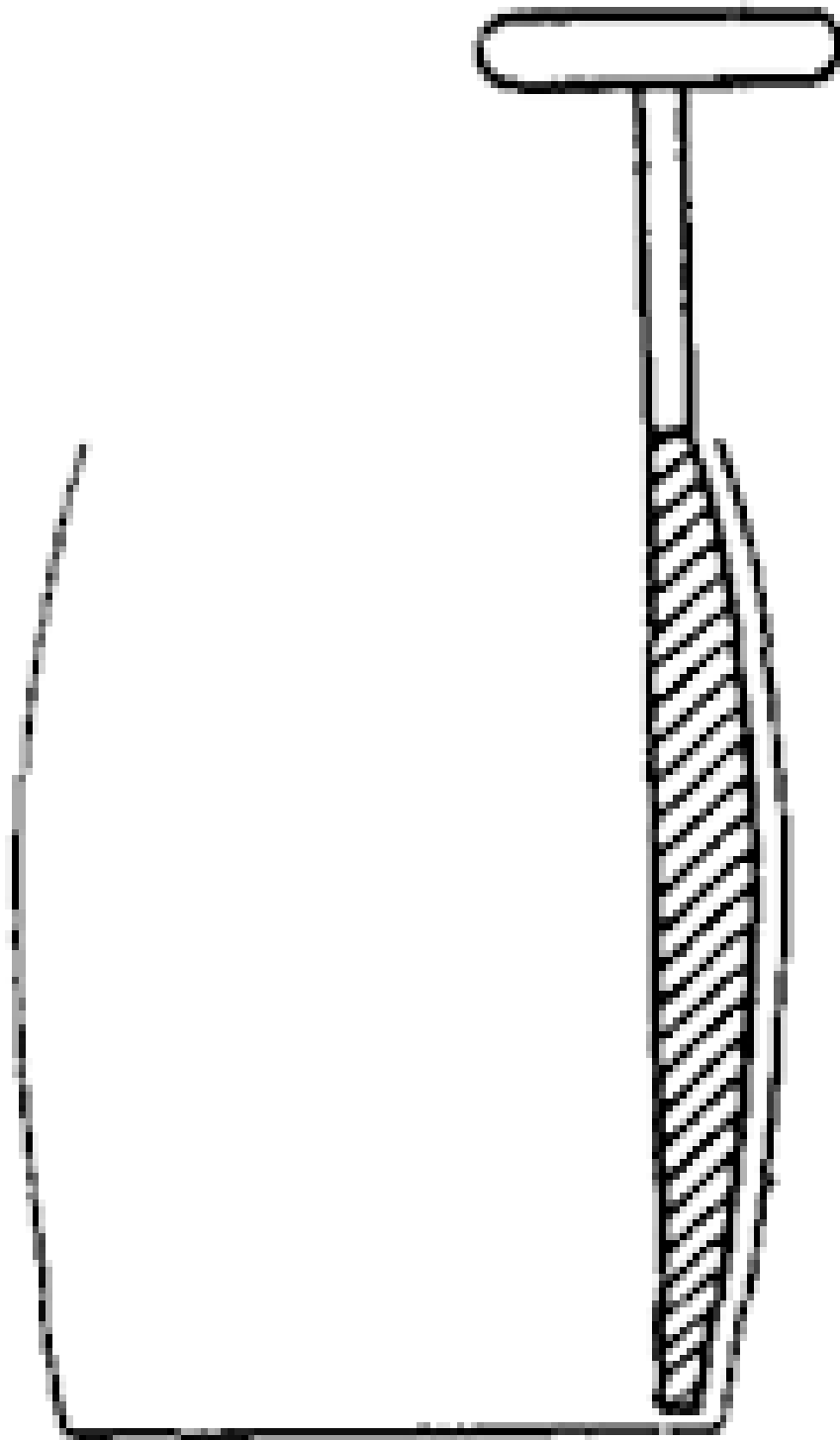


Figura 3: Agitador adecuado para homogeneizar leche condensada en barriles.

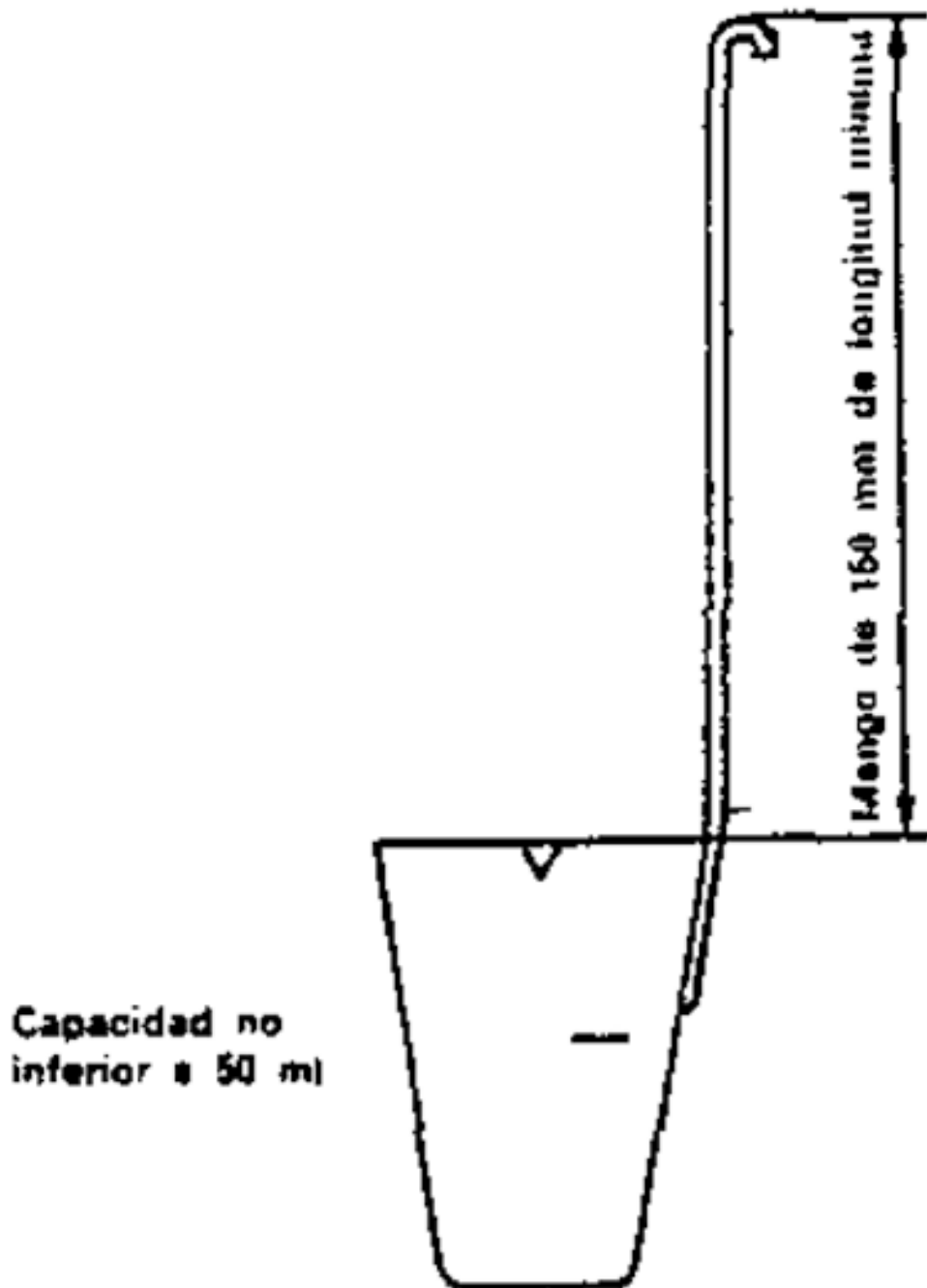


Figura 4: Cazo adecuado para líquidos.

4.4 Cazos.—En la figura 4 se muestra un cazo de forma y tamaño adecuado para la toma de muestras. El cazo deberá estar dotado de un mango sólido de al menos 150 mm de longitud. La capacidad del cazo será de al menos 50 ml. Es preferible que el mango sea curvado.

También puede utilizarse un cazo de capacidad semejante pero que tenga lados paralelos graduados en cinco secciones iguales para facilitar la toma de muestras, proporcionalmente, de más de un recipiente.

4.5 Varilla.—Redonda, de un metro de longitud y 35 mm de diámetro aproximadamente.

4.6 Recipiente.—Para el submuestreo, con cinco litros de capacidad y boca ancha.

4.7 Cuchara o espátula de rama larga.—De hoja ancha.

4.8 Recipientes para muestra.–Serán preferentemente opacos. En caso de que fueran transparentes, el recipiente con su contenido deberá colocarse en lugar oscuro. Ver 4.1, 7.1, 7.3 y 7.4.

5. Procedimiento

5.1 Toma de muestras de leche concentrada y evaporada.–La muestra se homogeneizará convenientemente utilizando los procedimientos manuales o mecánicos adecuados. Tomar la muestra inmediatamente después de la homogeneización utilizando un cazo, siendo su peso de no menos de 200 g. Si la homogeneización presentase dificultades, se harán tomas elementales en diferentes partes del recipiente del producto hasta formar un total de no menos de 200 g. En este caso, en la etiqueta de la muestra y en un informe se anotará esta circunstancia.

5.1.1 Toma de muestras de productos envasados en recipientes pequeños para la venta al por menor.–La muestra será constituida por el recipiente intacto y sin abrir.

Se tomará uno o más recipientes del mismo lote o número de código para formar una muestra de no menos de 200 g.

5.2 Toma de muestras de leche condensada.

5.2.1 Generalidades.–La toma de muestras de recipientes a granel de leche condensada puede ser de gran dificultad, especialmente cuando el producto es muy viscoso y no está homogeneizado. Pueden surgir problemas por la presencia de grandes cristales de sacarosa o de lactosa, o por la precipitación de algunas sales que pueden aparecer en toda la masa del producto o adherirse a las paredes, o por la presencia de grumos. Estas condiciones pueden apreciarse si se introduce una varilla de muestreo en el recipiente del producto y se retira después de explorar una superficie del recipiente tan amplia como sea posible. Si el tamaño de los cristales de azúcar no es mayor de 6 mm, no deberán encontrarse dificultades en la toma de muestras por esta causa.

Si el producto no es homogéneo, hay que anotarlo en la etiqueta de la muestra y en el informe. Como la leche condensada se almacena con frecuencia a temperatura ambiente, se recomienda que para obtener una muestra representativa se mantenga el contenido a una temperatura no inferior a 20 °C.

5.2.2 Recipientes abiertos (barriles).–Se separará la tapa del recipiente, previamente limpia y seca para evitar que caiga materia extraña durante el proceso de apertura. El contenido se homogeneizará utilizando un agitador (ver figura 3). Se pasará la hoja por los lados y el fondo del recipiente para eliminar cualquier producto que estuviera adherido. Se homogeneizará totalmente el contenido mediante una combinación de movimientos de rotación y verticales, con el agitador inclinado en diagonal, teniendo cuidado para evitar la incorporación de aire a la muestra. Se extraerá el agitador y la leche condensada adherida a él se pasará a un recipiente de cinco litros (4.6) utilizando una espátula o una cuchara. Se repetirá el proceso de homogeneización y extracción hasta que se reúnan dos-tres litros. Estos se agitarán hasta homogeneidad y se tomará una muestra de no menos de 200 gramos.

5.2.3 Bidones cerrados con tapones en el extremo o en el lado.–Por las razones descritas en 5.2.1 la toma de muestras a través del agujero del tapón sólo es adecuada con leche condensada que fluye fácilmente y que sea de consistencia uniforme. El contenido se mezclará introduciendo una varilla a través del agujero y, después de moverlo y agitarlo en la medida de lo posible en todas las direcciones, se extraerá la varilla y se preparará una muestra según se describe en 5.2.2. También puede efectuarse dejando que el contenido pase a un recipiente adecuado, teniendo cuidado de que pase la mayor cantidad posible del bidón. Después de agitar con un agitador se formará la muestra según se describe en 5.2.2.

5.2.4 Toma de muestras de productos envasados en recipientes pequeños para la venta al por menor.–La muestra estará constituida por el recipiente intacto y sin abrir. Tomar uno o más recipientes del mismo lote o número de código para formar una muestra de no menos de 200 gramos.

6. Exigencias cuantitativas

El acceso a la partida debe ser tal que permita tomar muestras de todas las partes que la componen.

Todos los envases deberán ser de la misma partida y tomados en distintos puntos de ella.

6.1 Tomas elementales.—El muestreo debe ser representativo de la partida examinada, por lo que el número mínimo de tomas elementales será:

	Número de tomas elementales
6.1.1 Graneles:	
Partidas que no excedan de 2.5 toneladas	7
Partidas de más de 2.5 toneladas	$\sqrt{20 \text{ veces el número de toneladas de que conste la partida, limitado a un máximo de 40 tomas elementales.}}$
6.1.2 Productos envasados:	
6.1.2.1 Envases con un contenido superior a 1 kilogramo:	
Partidas compuestas de 1 a 4 envases	Todos los envases.
Partidas compuestas de 5 a 16 envases	4
Partidas compuestas de más de 16 envases	$\sqrt{\text{Del número de envases que compongan la partida, limitado a un máximo de 20 envases.}}$
6.1.2.2 Envases con un contenido igual o inferior a 1 kilogramo:	
Partidas hasta 100 envases	3
Partidas de 101 a 1.000 envases	6
Partidas de 1.001 a 10.000 envases	12
Partidas de más de 10.000 envases	$12 + 3 \text{ más por cada fracción de 2.500 envases (que exceda a 10.000).}$

Cuando la cifra obtenida sea un número fraccionario, se redondeará éste hasta el número entero inmediatamente superior.

6.2 Muestra global.—La totalidad de la masa o volumen de las tomas elementales destinadas a constituir la muestra global no puede ser inferior a:

Cuatro kilos en los graneles y productos envasados en envases con un contenido superior a 1 kilo.

Seiscientos gramos en productos envasados con un contenido inferior a 1 kilo.

7. Instrucciones referentes a las tomas, preparación y el acondicionamiento de las muestras

7.1 Generalidades.—Tomar y preparar las muestras lo más rápidamente posible, teniendo en cuenta las precauciones necesarias para evitar que el producto se altere o contamine.

Los aparatos y utensilios, así como las superficies y recipientes destinados a recibir las muestras deben estar limpios y secos.

7.2 Preparación de las muestras globales.—Reunir las tomas elementales para constituir una sola muestra global.

7.3 Preparación de las muestras para su análisis.—Tomar las precauciones necesarias para evitar cualquier modificación de la composición de los ejemplares de la muestra, contaminación o alteración que pueda sobrevenir en el transcurso de la toma, del transporte o del almacenamiento.

7.3.1 Productos a granel o envasados para venta al por mayor superiores a 1 kilogramo.–Mezclar con cuidado cada muestra global para obtener una muestra homogénea. Si es necesario, reducir la muestra global hasta dos kilos (muestra reducida).

Preparar a continuación tres ejemplares de la muestra final que tengan la misma masa o el mismo volumen, aproximadamente. Introducir cada ejemplar en un recipiente apropiado.

7.3.2 Productos envasados para la venta al detalle: La muestra final estará formada por la totalidad de las tomas elementales, las cuales se repartirán en tres bloques iguales, cada uno de los cuales constituirá un ejemplar de la muestra final.

7.4 Acondicionamiento de las muestras para análisis.–Etiquetar y precintar o sellar los recipientes o los envases que las contengan (la etiqueta debe estar incorporada en el sello o precinto) de manera que le sea imposible abrirlos sin deteriorar el precinto o sello, manteniendo la temperatura adecuada en cada caso.

8. Personal autorizado

Las tomas de muestras destinadas a controles oficiales se llevarán a cabo por personal autorizado y acreditado por los Organismos competentes.

9. Acta de la toma de muestras

Cada muestra deberá estar identificada por un acta que permita determinar sin ambigüedad la partida controlada.

ANEXO II

Método de toma de muestras de leches en polvo

1. Objeto

Obtener de una partida determinada una muestra representativa, con carácter oficial, para poder comprobar a partir de ella sus características físico-químicas.

2. Ámbito de aplicación

Este método de toma de muestras se aplicará a:

Leche entera en polvo.

Leche descremada en polvo.

Leche en polvo parcialmente descremada.

Leche en polvo con alto contenido en grasa.

3. Definiciones

Partida: La cantidad de producto que constituye una unidad de características presuntamente uniformes.

Cuando la cantidad de producto a muestrear sea superior a 100 toneladas, se fraccionará, teóricamente y a efectos de muestreo, en tantas partidas de hasta 100 toneladas como sea necesario.

Toma elemental: Cantidad tomada en un punto de la partida.

Muestra global: Conjunto constituido por las tomas elementales efectuadas en la misma partida, homogeneizada o no según se indica más adelante.

Muestra reducida: Parte representativa de la muestra global obtenida por reducción de ésta.

Muestra final: Parte de la muestra reducida o de la muestra global, previamente homogeneizada.

4. Material y aparatos

4.1 Condiciones generales.–Los aparatos y utensilios destinados a la toma de muestras de leche en polvo deberán ser de acero inoxidable u otro material idóneo, no absorbente, de resistencia adecuada, que no provoque alteración alguna que pudiera afectar a los resultados de los análisis.

El equipo será de construcción lo suficientemente fuerte para evitar que se deforme durante su utilización. Todas las superficies deberán estar pulidas y exentas de grietas y todos los ángulos deberán ser redondeados.

4.2 Sondas: Larga (tipo A) y corta (tipo B) (ver figura 1).–Las dimensiones de las sondas, ya sean de hendidura larga o dividida en compartimentos, corta o de cualquier otro tipo, deberán adaptarse a las características de la partida (profundidad del recipiente, dimensiones del saco, etc.) y al tamaño de las partículas que compogan la leche en polvo.

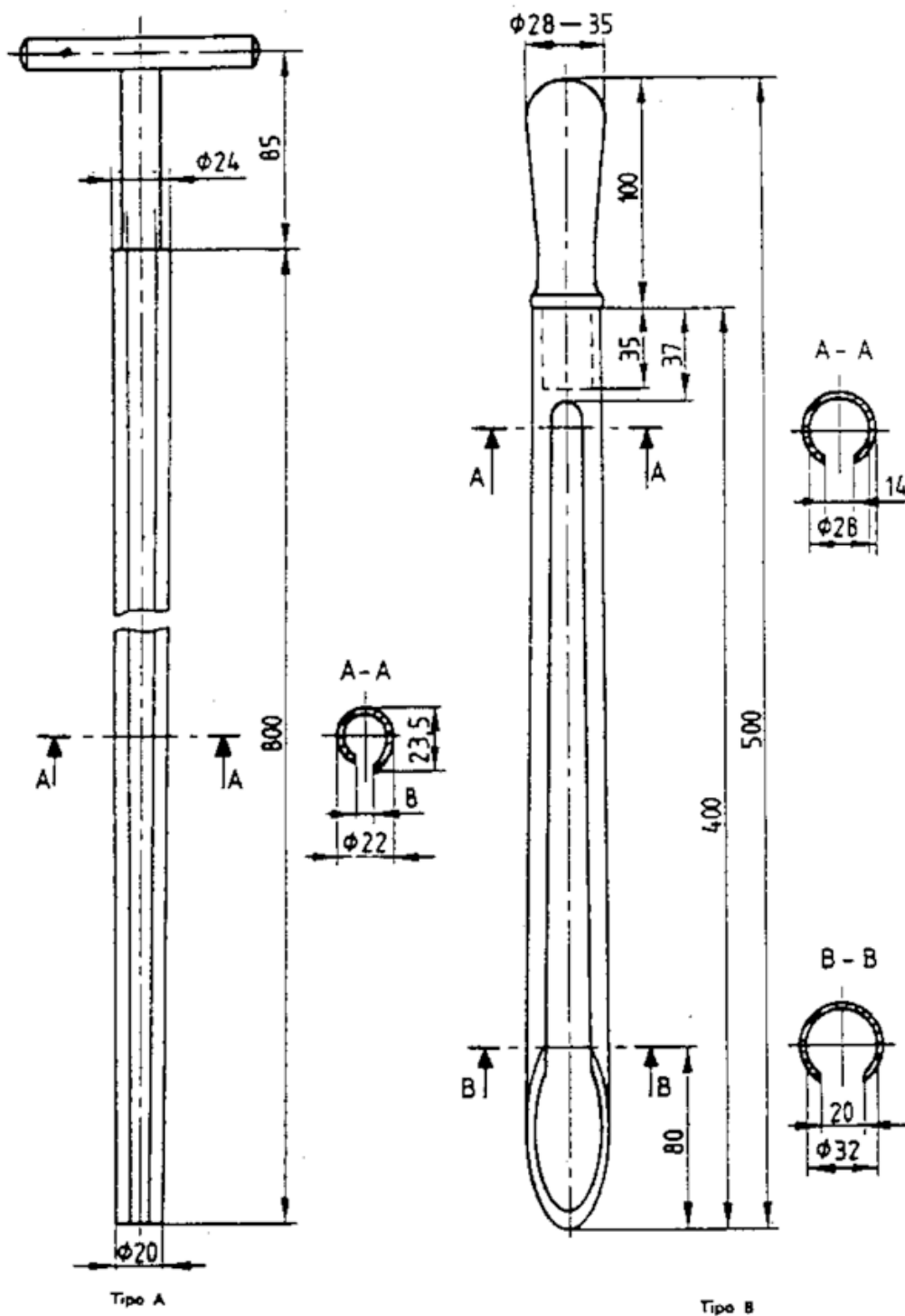


Figura 1: Sondas para leche en polvo (todas las dimensiones se expresan en mm).

La hoja y el eje deberán ser de metal pulido, preferentemente de acero inoxidable. El mango de tipo largo también deberá ser preferentemente de acero inoxidable. La sonda de tipo corto tendrá un mango desmontable de madera o plástico, fijado a la hoja por una unión o bayoneta. La forma, el material y el acabado deberán ser tales que la sonda pueda limpiarse fácilmente.

El borde sobresaliente de la hoja del tipo A deberá ser lo bastante agudo como para que pueda servir de raspador.

La punta de la hoja deberá ser bastante aguda para facilitar la toma de muestras.

Las sondas deberán presentar las dimensiones que se indican (con una tolerancia del 10 por 100) (dimensiones en milímetros):

	Tipo A larga	Tipo B corta
Longitud de la hoja	800	400
Espesor del metal de la hoja	1 a 2	1 a 2
Diámetro interno de la hoja en la punta	18	32
Diámetro interno de la hoja en el mango o en el eje	22	28
Anchura de la ranura en la punta	4	20
Anchura de la ranura en el mango o en el eje	14	14

Advertencias sobre el uso de las sondas:

En el caso de la leche en polvo, más o menos adherente, las sondas pueden introducirse verticalmente. Las sondas del tipo A se llenan completamente girando y se extraen verticalmente. Las sondas del tipo B se llenan completamente durante la introducción pero deben extraerse en posición oblicua para evitar pérdidas en el extremo inferior.

En el caso de leche en polvo, más o menos fluida, se inclinarán los recipientes, se introducirán las sondas casi horizontalmente con la ranura hacia abajo y se extraerán con la ranura hacia arriba.

4.3 Cuchara o espátula de mango largo.

4.4 Recipiente de muestreo en cintas transportadoras.–Su forma y dimensiones se ajustarán aproximadamente a las que se indican en la figura número 2.

MUESTREO SOBRE CINTA TRANSPORTADORA

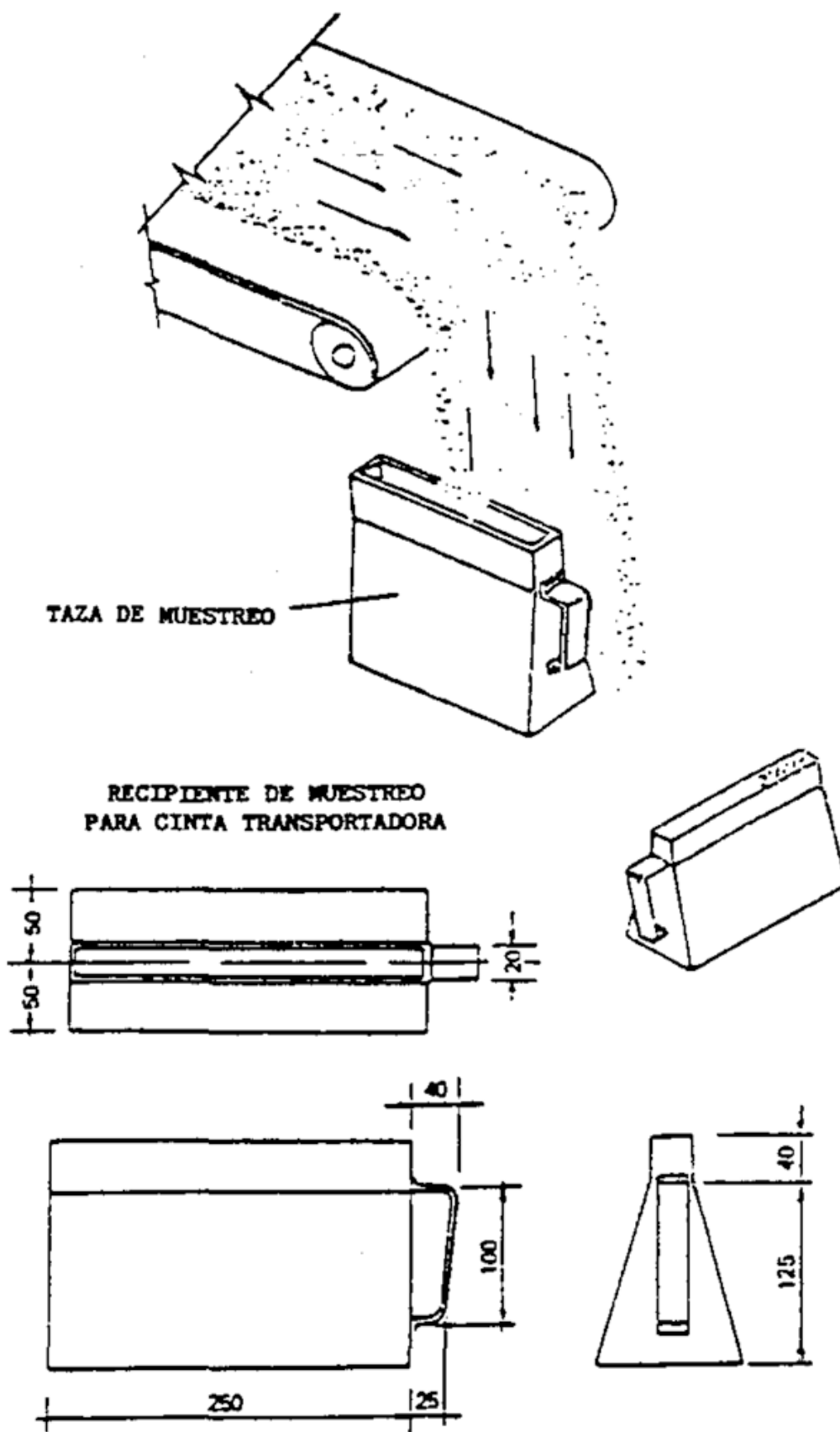


Figura 2: Dimensiones aproximadas, en mm.

En su defecto se utilizará cualquier otro recipiente que, alcanzando la misma finalidad, cumpla las condiciones generales señaladas en 4.1.

4.5 Bolsa portaporciones.–Ha de ser de utilización única, preferentemente de material plástico flexible y de dimensión aproximada de 30 por 40 centímetros.

Se utilizará acoplada a la boca posterior de las sondas o para almacenamiento de cualquier otra toma elemental de alimentos no líquidos (figura 3).

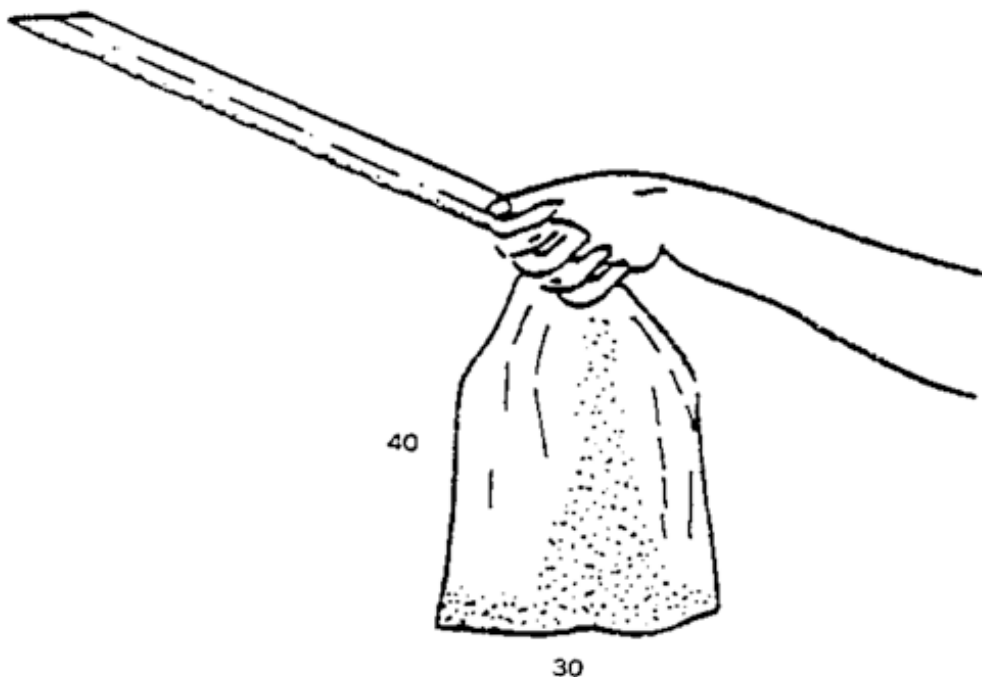


Figura 3: Dimensiones aproximadas, en cm.

4.6 Fraccionador.–Para las tomas elementales, así como para la preparación de las muestras reducidas y de las muestras finales, se podrán utilizar aparatos o utensilios destinados a dividir las muestras en partes aproximadamente iguales.

5. Procedimiento

5.1 Generalidades.–Se pondrá cuidado en evitar la absorción de humedad atmosférica por el producto contenido en el recipiente durante la toma de muestras para el análisis. El recipiente se volverá a cerrar perfectamente después de realizar la toma de muestras.

5.2 Toma de muestras.–Se tomará una muestra no inferior a 200 gramos.

Se pasará la sonda limpia y seca a través del producto; en caso necesario inclinando o poniendo de lado el recipiente. Se orientará la ranura hacia abajo y se adoptará un ritmo uniforme de penetración. Cuando la sonda alcance el fondo del recipiente se hará girar 180 grados, se extraerá y se descargará el contenido en el recipiente de la muestra. Se efectuará una o varias tomas para obtener una muestra no inferior a 200 gramos. El recipiente de la muestra se cerrará inmediatamente después de tomar la misma.

En caso de productos envasados en recipientes pequeños para la venta al por menor, la muestra estará constituida por el recipiente intacto y sin abrir. Se tomará uno o más recipientes del mismo lote o con el mismo número de código para obtener una muestra de no menos de 200 gramos.

Las muestras deberán tomarse siempre de esta forma cuando se necesite determinar propiedades que puedan alterarse fácilmente.

6. Exigencias cuantitativas

El acceso a la partida debe ser tal que permita tomar muestras de todas las partes que la componen.

Todos los envases deberán ser de la misma partida y tomados en distintos puntos de ella.

6.1 Tomas elementales.-El muestreo debe ser representativo de la partida examinada, por lo que el número mínimo de tomas elementales será:

		Número de tomas elementales
6.1.1 Graneles:		
Partidas que no excedan de 2.5 toneladas		7
Partidas de más de 2,5 toneladas		$\sqrt{20 \text{ veces el número de toneladas de que conste la partida, limitado a un máximo de 40 tomas elementales.}}$
6.1.2 Productos envasados:		
6.1.2.1 Envases con un contenido superior a 1 kilogramo:		
Partidas compuestas de 1 a 4 envases ..	Todos los envases.	4
Partidas compuestas de 5 a 16 envases ..		
Partidas compuestas de más de 16 envases		$\sqrt{\text{Del número de envases que compongan la partida, limitado a un máximo de 20 envases.}}$
6.1.2.2 Envases con un contenido igual o inferior a 1 kilogramo:		
Partidas hasta 100 envases		3
Partidas de 101 a 1.000 envases		6
Partidas de 1.001 a 10.000 envases ...		12
Partidas de más de 10.000 envases ...	12 + 3 más por cada fracción de 2.500 envases (que exceda a 10.000).	

Cuando la cifra obtenida sea un número fraccionario, se redondeará éste hasta el número entero inmediatamente superior.

6.2 Muestra global.-La totalidad de la masa o volumen de las tomas elementales destinadas a constituir la muestra global no puede ser inferior a:

- Cuatro kilos en los graneles y productos envasados con envases con un contenido superior a un kilo.
- Seiscientos gramos en productos envasados con un contenido inferior a un kilo.

7. Instrucciones referentes a las tomas, la preparación y el acondicionamiento de las muestras

7.1 Generalidades.-Tomar y preparar las muestras lo más rápidamente posible teniendo en cuenta las precauciones necesarias para evitar que el producto se altere o contamine.

Los aparatos y utensilios, así como las superficies y recipientes destinados a recibir las muestras deben estar limpios y secos.

7.2 Preparación de las muestras globales.-Reunir las tomas elementales para constituir una sola muestra global.

7.3 Preparación de las muestras para su análisis.–Tomar las precauciones necesarias para evitar cualquier modificación de la composición de los ejemplares de la muestra, contaminación o alteración que pueda sobrevenir en el transcurso de la toma, del transporte o del almacenamiento.

7.3.1 Productos a granel o envasados para venta al por mayor superiores a un kilogramo.–Mezclar con cuidado cada muestra global para obtener una muestra homogénea. Si es necesario, reducir la muestra global hasta dos kilos (muestra reducida).

Preparar a continuación tres ejemplares de la muestra final que tengan la misma masa o el mismo volumen aproximadamente. Introducir cada ejemplar en un recipiente apropiado.

7.3.2 Productos envasados para la venta al detalle.–La muestra final estará formada por la totalidad de las tomas elementales, las cuales se repartirán en tres bloques iguales, cada uno de los cuales constituirá un ejemplar de la muestra final.

7.4 Acondicionamiento de las muestras para análisis.–Etiquetar y precintar o sellar los recipientes o los envases que las contengan (la etiqueta debe estar incorporada en el sello o precinto) de manera que sea imposible abrirlos sin deteriorar el precinto o sello, manteniendo la temperatura adecuada en cada caso.

8. Personal autorizado

Las tomas de muestras destinadas a controles oficiales se llevarán a cabo por personal autorizado y acreditado por los Organismos competentes.

9. Acta de la toma de muestras

Cada muestra deberá estar identificada por un acta que permita determinar sin ambigüedad la partida controlada.

Este texto consolidado no tiene valor jurídico.
Más información en info@boe.es