

Orden de 28 de diciembre de 1988 por la que se regula la medida de la masa del hectólitro CEE de cereales.

Ministerio de Obras Públicas y Urbanismo
«BOE» núm. 20, de 24 de enero de 1989
Referencia: BOE-A-1989-1729

TEXTO CONSOLIDADO

Última modificación: 16 de septiembre de 2011

Norma derogada, con efectos de 1 de diciembre de 2015, por el art. 2.1.d) de la Orden ITC/2451/2011, de 12 de septiembre. [Ref. BOE-A-2011-14781](#).

El Sistema Legal de Unidades de Medida, así como los principios y normas geneales a los que habrán de ajustarse la organización y el régimen jurídico de la actividad metrológica en España, vienen establecidos en la actualidad por la Ley 3/1985, de 18 de marzo, de Metrología, una de cuyas piezas claves ha sido el establecimiento de un control metrológico por parte del Estado, al que deberán someterse, en defensa de la seguridad, de la protección de la salud y de los intereses económicos de los consumidores y usuarios, todos los instrumentos, aparatos, medios y sistemas de medida, que sirvan para pesar, medir o contar, y que ha sido desarrollado por el Real Decreto 1616/1985, de 11 de septiembre.

Producida la adhesión de España a las Comunidades Europeas, por Real Decreto Legislativo 1296/1986, de 28 de junio, se modifica la Ley de Metrología para adaptarla al derecho derivado comunitario, estableciéndose, además del control del Estado, un control metrológico especial, con efectos en el ámbito de la Comunidad Económica Europea, denominado Control Metrológico CEE, que será aplicable, si los equipos de control de que se dispone por el Estado lo permiten, a los instrumentos de medida y a los métodos de control metrológico regulados por una Directiva específica de la Comunidad Económica Europea, y que ha sido reglamentado por el Real Decreto 597/1988, de 10 de junio.

Entre las normas comunitarias reguladoras de instrumentos de medida y métodos de control metrológico, se encuentra la Directiva 71/347/CEE, de 12 de octubre de 1971, relativa a la aproximación de las legislaciones de los Estados miembros sobre la medida de la masa del hectolitro CEE de cereales.

La presente Orden no tiene otro objeto que incorporar al derecho interno español la Directiva mencionada, y se dicta en uso de la autorización otorgada al Ministerio de Obras Públicas y Urbanismo por la disposición final primera del Real Decreto 597/1988, de 10 de junio, por el que se regula el Control Metrológico CEE,

En su virtud,

DISPONGO:

Primero.

La medida de la masa del hectolitro CEE de cereales que se describen en el anexo de la presente Orden, serán objeto de control metrológico de aprobación de modelo y de verificación primitiva, que se efectuará de conformidad con lo dispuesto en el Real Decreto 597/1988, de 10 de junio, por el que se regula el Control Metrológico CEE o, en su caso, de acuerdo con lo determinado en el Real Decreto 1616/1985, de 15 de septiembre, por el que se establece el control metrológico que realiza la Administración del Estado.

Segundo.

El control metrológico a que se refiere el apartado anterior, se realizará por el Centro Español de Metrología del Ministerio de Obras Públicas y Urbanismo, de acuerdo con las especificaciones técnicas que figuran en el mencionado anexo.

Disposición final.

La presente Orden entrará en vigor el día siguiente al de su publicación en el «Boletín Oficial del Estado».

Madrid, 28 de diciembre de 1988.

SÁENZ DE COSCULLUELA

ANEXO I

Este anexo define:

La característica convencional llamada masa del hectolitro CEE de los cereales.

El instrumento de medida de esta característica adoptado como instrumento patrón.

Los instrumentos de medida comerciales que sirven para determinar la masa del hectolitro CEE:

1. La masa del hectolitro CEE es la relación entre la masa, expresada en kilogramos, y el volumen, expresado en hectolitros, tal como se obtiene para un cereal cualquiera al efectuar la medida con un instrumento y según un método conformes con la presente disposición.

Se denomina «de referencia» la masa del hectolitro CEE obtenida al efectuar la medida con un instrumento patrón, comunitario o nacional, construido y empleado con arreglo a los capítulos I y II del anexo II.

La masa del hectolitro CEE de referencia se expresa en kilogramos por hectolitro con dos decimales.

2. El instrumento patrón comunitario se depositará ante el Servicio de Metrología de la República Federal de Alemania. Cada diez años, por lo menos, se verificarán y se ajustarán los instrumentos patrón nacionales, con arreglo al anexo II, por comparación con el instrumento patrón comunitario y con la ayuda de un instrumento patrón transportable del mismo tipo.

Un instrumento patrón transportable es un instrumento desprovisto del dispositivo de pesaje, pero cuyas restantes características son idénticas a las de los instrumentos patrón comunitarios y nacionales.

3. Los instrumentos de medida que sirvan para determinar la masa del hectolitro CEE de cereales en las relaciones comerciales serán los que cumplan las prescripciones del anexo III.

Dichos instrumentos serán objeto de una aprobación de modelo CEE y estarán sometidos a la verificación primitiva CEE.

Serán construidos y utilizados en las condiciones precisadas en el certificado de aprobación de modelo CEE.

Irán provistos de las marcas y signos CEE.

4. La denominación masa del hectolitro CEE sólo podrá ser utilizada en el comercio para caracterizar cereales que hayan sido medidos con instrumentos que correspondan a las prescripciones de la presente disposición.

Para el comercio de cereales entre los Estados miembros, el valor de referencia designado con la denominación masa del hectolitro sólo podrá ser la masa del hectolitro CEE anteriormente definida.

ANEXO II

Este anexo fija las prescripciones de realización técnica y de utilización de los instrumentos patrón que sirven para medir la masa del hectolitro CEE de cereales.

1. Prescripciones de fabricación

1. Los instrumentos patrón constarán: De la medida de capacidad, del dispositivo de llenado, del dispositivo de rasadura, del dispositivo de pesaje y del recipiente de llenado.

Todas las partes de los instrumentos estarán sólidas y cuidadosamente construidas. Todas las superficies destinadas a estar en contacto con el cereal serán lisas y estarán realizadas en un metal prácticamente inalterable (latón, acero inoxidable, por ejemplo) y suficientemente grueso para que sea prácticamente indeformable en condiciones normales de funcionamiento.

2. Medida de capacidad:

2.1 La medida de capacidad tendrá la forma de un cilindro recto circular, cuyo borde superior estará esmerilado siguiendo un plano perpendicular a su eje.

2.2 En el momento del llenado, la medida de capacidad se encontrará siempre en la misma posición bajo el dispositivo de llenado.

2.3 Sobre la medida de capacidad colocada en posición de llenado, se fijará un anillo de llenado que tendrá el mismo eje y el mismo diámetro interior que la medida de capacidad. El cuchillo rasero se desplazará entre ambas partes y a una pequeña distancia de ellas sin tocarlas.

3. Dispositivo de llenado:

3.1 El dispositivo de llenado constará de la tolva de llenado provista de un obturador y de un dispositivo regulador.

3.2 La tolva de llenado tendrá la forma de un tronco de cono al que se unirá una parte superior cilíndrica y una manguito de salida inferior troncocónico, provisto de un obturador.

3.3 La tolva de llenado se fijará de forma que, en posición de llenado, su eje esté vertical y coincida con el de la medida de capacidad.

3.4 El dispositivo regulador tendrá una forma prescrita muy determinada. Descenderá dentro del manguito inferior y su posición será regulable en sentido vertical. Su eje coincidirá con el de la tolva de llenado.

4. Dispositivo de rasadura:

4.1 El dispositivo de rasadura constará del cuchillo rasero, del dispositivo de guía y del dispositivo de tracción.

4.2 El cuchillo rasero será plano, horizontal y no se deformará durante su uso.

4.3 El dispositivo de guía obligará al cuchillo rasero a desplazarse entre el borde inferior del anillo y el borde superior de la medida de capacidad.

4.4 Bajo la acción del dispositivo de tracción, el cuchillo rasero se desplazará con un movimiento continuo a través del cereal.

4.5 Después del llenado y el pesaje de la medida de capacidad, el cereal sobrante que se encuentre por encima del cuchillo rasero, en el anillo, se recogerá en un recipiente colector.

5. Dispositivo de pesaje:

5.1 La medida de capacidad, llena de cereales, se pesará con una balanza de brazos iguales de un alcance máximo de 50 kilogramos.

5.2 La masa del platillo de las pesas de la balanza equilibrará la masa de la medida de capacidad cuando ésta esté vacía.

6. Dispositivo de conjunto:

6.1 Las distintas piezas del instrumento, aparte de la medida de capacidad y la balanza, se fijarán a un chasis de modo que el borde superior de la medida de capacidad, en posición de llenado, se sitúe en un plano horizontal.

6.2 El armazón del instrumento irá provisto de una plomada de, al menos, 500 milímetros de longitud, o de un nivel de burbuja. Estos dispositivos se colocarán entre las señales de referencia cuando el borde superior de la medida de capacidad, en posición de llenado, se sitúe en un plano horizontal.

7. Dimensiones de los diferentes elementos:

Medida de capacidad:

Diámetro interior: 295 mm \pm 1 mm.

Volumen: 20 l \pm 0,01 l.

Distancia entre la cara interna del fondo de la medida y el borde inferior del manguito de salida troncocónico inferior de la tolva de llenado: 500 mm \pm 2mm.

Distancia entre el cuchillo rasero y el borde de la medida de capacidad: 0,5 mm \pm 0,2 mm.

Anillo de llenado:

Diámetro interior: 295 mm \pm 1 mm.

Tolva de llenado:

Longitud del eje de la parte cilíndrica superior: 120 mm \pm 2 mm.

Longitud del eje de la parte cónica: 240 mm \pm 1 mm.

Longitud del eje del manguito de salida troncocónico inferior: 80 mm \pm 0,5 mm.

Longitud total del eje de la tolva: 440 mm \pm 3 mm.

Diámetro interior de la parte cilíndrica superior: 390 mm \pm 1 mm.

Diámetro interior del manguito de salida troncocónico inferior:

Arriba (g): 84,5 mm \pm 0,5 mm.

Abajo (g): 86,5 mm \pm 0,5 mm.

Diferencia g - g: 2 mm \pm 0,5 mm.

Dispositivo regulador:

Diámetro del vástago: 11 mm \pm 0,2 mm.

Radio de la embocadura: 16 mm \pm 0,5 mm.

Altura de la parte cilíndrica: 5 mm \pm 0,5 mm.

Diámetro de la parte cilíndrica: 33 mm \pm 0,2 mm.

Dispositivo de rasadura:

Masa de la pesa de tracción: 5 kg \pm 0,1 kg.

Recipiente de llenado:

Volumen hasta el borde: 24 l \pm 0,1 l.

8. Forma: El instrumento patrón se representa en el dibujo adjunto.

II. Modo de empleo

El cereal, objeto de medida, estará exento de impurezas y tendrá aproximadamente la temperatura del local donde se efectúen las medidas. Se secará al aire, es decir, se encontrará en equilibrio higroscópico con el aire del local de medida. Con este fin, se extenderá formando una capa delgada y se dejará reposar aproximadamente durante diez horas antes del trasiego. La humedad relativa del aire del local en el que se efectúen las medidas no sobrepasará el 60 por 100.

La masa del hectolitro depende de la cantidad empleada y del modo de trasiego del cereal en la tolva de llenado. Por ello conviene atenerse al modo de empleo siguiente:

Colocar la medida de capacidad 1 (ver dibujo adjunto), en su posición de llenado, de forma que su eje coincida con el del anillo de llenado 2 y con el de la tolva de llenado 3, y maniobrar la empuñadura 15, a fin de sujetar dicha medida mediante la varilla de bloqueo 16. Por medio de la empuñadura 12, bloquear el cuchillo rasero 9, después de haberlo llevado a su posición de partida. Mediante los tornillos de calzo 19, ajustar el chasis 20, de modo que el borde superior de la medida de capacidad 1 se sitúe siempre en un plano horizontal en el momento del llenado.

Introducir aproximadamente 24 litros de cereales en el recipiente de llenado (no se representa) y verter dicha cantidad en la tolva de llenado 3, después de haberse asegurado de que el obturador 4 del manguito troncocónico de vertido 8 esté bien cerrado. Tirar a continuación del cerrojo 5 para abrir el obturador 4, cuyo bloqueo en posición de abertura se conseguirá mediante el tope 6, y permitir el vertido del cereal dentro de la medida de capacidad 1 instalada sobre la vagoneta 14. Dicho vertido estará protegido contra las influencias exteriores mediante el collarín 2a. Por su parte, el soporte 14a impedirá la deformación de los raíles sobre los que se deslizan las ruedas de la vagoneta 14.

El excedente de aproximadamente 4 litros de cereal, que se introdujo en la tolva 3 a fin de asegurar un llenado regular de la medida de capacidad 1, se retendrá en el anillo de llenado 2, después de haber llenado completamente la medida. Para aislar dicho excedente del contenido de la medida de capacidad 1, abrir el cerrojo 12, que gira alrededor de un eje fijado sobre el travesaño 11, a fin de liberar el cuchillo rasero 9. El borde anterior del cuchillo rasero 9, que es accionado por la pesa de tracción 13, será suficientemente cortante para seccionar los granos de cereal que se encuentren sobre el borde de la medida de capacidad 1 y que podrían obstaculizar la regularidad de la rasadura. Cuando el cuchillo rasero 9 haya alcanzado su posición final, sacar, mediante la empuñadura 15, la medida de capacidad 1 que se halla en la vagoneta 14, retirarla de la vagoneta, colocarla en la balanza y pesar su contenido, con una aproximación de ± 5 g.

Retirar el cuchillo rasero 9, para volverlo a colocar en su posición inicial, a fin de que el cereal sobrante que se encuentre sobre el cuchillo caiga en el recipiente colector 17; durante su caída, los granos que reboten serán conducidos hasta el recipiente por la camisa 18. Después de haber desbloqueado el tope 6, girando para ello el volante 4a, volver a colocar el obturador 4 en su posición de cierre.

Si fuere necesario efectuar otra medida sobre la misma muestra, conviene mezclar bien el cereal que provenga de la medida de capacidad con el que provenga del recipiente colector.

Para obtener la masa del hectolitro en kilogramos por hectolitro, dividir por 0,2 litros el valor en kilogramos indicado por el dispositivo de pesaje.

III. Verificación y ajuste

1. Dimensiones y volúmenes: Las dimensiones y volúmenes citados en el punto 1.7 se verificarán con la ayuda de instrumentos de precisión convenientes.

2. Verificación de funcionamiento: Los instrumentos patrón nacionales se verificarán y ajustarán, por comparación con el instrumento patrón comunitario, mediante un instrumento patrón transportable.

2.1 Para la verificación será conveniente utilizar trigo puro del Manitoba; dicho trigo tiene una forma casi esférica y su masa del hectolitro no es inferior a 80 kg/hl, y está en equilibrio hogroscópico con el aire ambiental. Siguiendo las instrucciones que figuran en el punto II, se efectuarán seis operaciones de medida. Si se denomina P al instrumento patrón, que deba ser verificado, y N al instrumento patrón comunitario, las medidas se efectuarán según el esquema siguiente:

Comparación número:	1	2	3	4	5	6
Orden de los instrumentos:	NP	PN	NP	PN	NP	PN

2.1.1 Las desviaciones entre los diferentes valores dados por P y su valor medio no deberán ser superiores a 10 g en más o en menos.

2.1.2 La diferencia entre el valor medio que se deduce de las seis indicaciones dadas por P y el valor medio que se deduzca de las seis indicaciones dadas por N, representará el error del instrumento. El error máximo tolerado será de 10 g en más o en menos.

2.1.3 Si se sobrepasaren los errores máximos tolerados mencionados en los puntos 2.1.1 y 2.1.2, ello podría deberse a que el cereal utilizado no fuera todavía suficientemente homogéneo. El ensayo previsto en el punto 2.1 volvería a empezarse, después de haber dejado extendido el cereal en el local de medición durante unas diez horas suplementarias.

2.1.4 Si sólo se sobrepasare el error máximo tolerado mencionado en el punto 2.1.2, el instrumento deberá ser regulado.

Las indicaciones suministradas por el instrumento se podrán modificar desplazando la posición del dispositivo de regulación 7 hacia arriba o hacia abajo.

El dispositivo de regulación 7 será desplazado y se empezará de nuevo el ensayo descrito en el punto 2.1.

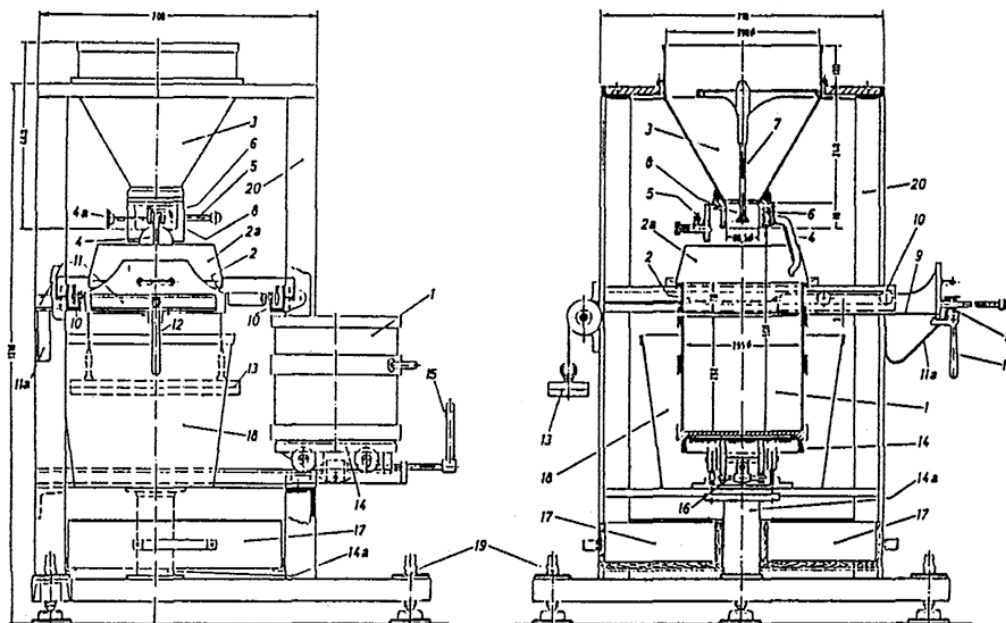
3. Dispositivo de pesaje:

3.1 Para las cargas comprendidas entre 10 y 20 kilogramos, los errores de la balanza no deberán ser superiores al 0,01 por 100 de la carga, en más o en menos.

3.2 La suma de los errores de las pesas utilizadas no deberá ser superior a $\pm 0,02$ por 100 de su masa nominal, en más o en menos.

Texto del dibujo adjunto

1. Medida de capacidad.
2. Anillo de llenado y collarín 2a.
3. Tolva de llenado.
4. Obturador y volante 4a.
5. Cerrojo del obturador.
6. Tope del obturador.
7. Dispositivo de regulación.
8. Manguito troncocónico de vertido.
9. Cuchillo rasero.
10. Dispositivo de guía del cuchillo rasero.
11. Travesaño y soporte 11a.
12. Cerrojo del cuchillo rasero.
13. Pesa de tracción.
14. Vagoneta y soporte de los raíles.
15. Empuñadura de la vagoneta.
16. Varilla de bloqueo.
17. Recipiente colector.
18. Camisa.
19. Tornillos de calzo.
20. Chasis.



ANEXO III

Este anexo fija las condiciones que deben cumplir los instrumentos de trabajo que sirvan para medir la masa del hectolitro CEE de cereales:

1. Los instrumentos de medida que se utilicen para determinar la masa del hectolitro CEE tendrán las siguientes características:

a) Se concebirán y realizarán de modo que garanticen una repetibilidad y una reproducibilidad satisfactorias de las operaciones de medida.

b) Los errores máximos tolerados, en más o en menos, serán los siguientes:

Para la masa del hectolitro: Cinco milésimas del resultado dado por un instrumento patrón;

para la capacidad del recipiente utilizado: Dos milésimas de la capacidad;

para el instrumento de pesaje: Una milésima de la cantidad pesada;

para la diferencia entre cada resultado obtenido con un cereal dado y el valor medio de la masa del hectolitro deducida de seis medidas consecutivas: Tres milésimas de este valor medio.

2. Sobre cada instrumento se colocará una placa descriptiva que lleve, a la vista, y en caracteres legibles e indelebles, las siguientes inscripciones:

a) El signo de aprobación de modelo CEE,

b) la marca de identificación del constructor o su razón social,

c) eventualmente, una designación propia del fabricante,

d) un número de identificación y el año de fabricación,

e) la capacidad nominal de la medida de capacidad y, bien la indicación del modo de empleo del instrumento, o bien una mención que remita a las instrucciones de utilización.

Este texto consolidado no tiene valor jurídico.
Más información en info@boe.es