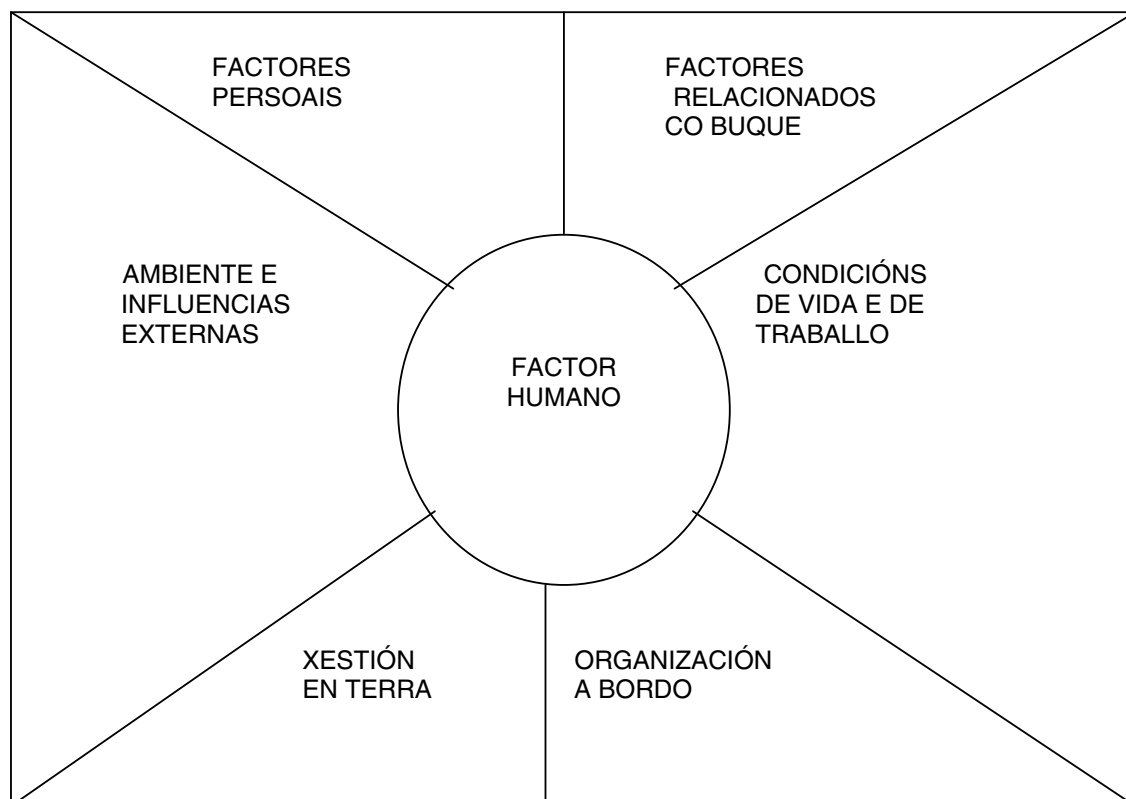


MINISTERIO DE FOMENTO

12317 *Corrección de erros do Real decreto 862/2008, do 23 de maio, polo que se regula a investigación dos accidentes e incidentes marítimos e a Comisión Permanente de Investigación de Accidentes e Incidentes Marítimos. («BOE» 173, do 18-7-2008.)*

Advertidos erros no Real decreto 862/2008, do 23 de maio, polo que se regula a investigación dos accidentes e incidentes marítimos e a Comisión Permanente de Investigación de Accidentes e Incidentes Marítimos, publicado no «Boletín Oficial del Estado», suplemento en lingua galega número 8, do día 1 de xullo de 2008, transcribíense a seguir as oportunas rectificacións:

Na páxina 850, no punto 2.2, onde di: «Demora, distancia e rombo», debe dicir: «Demora, distancia e rumbo».
Na páxina 857, o diagrama debe substituírse polo seguinte:



Na páxina 857, onde di: «1.1.1 Factores persoais», debe dicir: «2.3.1 Factores persoais».

Na páxina 857, onde di: «1.1.2 Organización a bordo», debe dicir: «2.3.2 Organización a bordo».

Na páxina 857, onde di: «1.1.3 Condicións de vida e de traballo», debe dicir: «2.3.3 Condicións de vida e de traballo».

Na páxina 857, onde di: «1.1.4 Factores relacionados co buque», debe dicir: «2.3.4 Factores relacionados co buque».

Na páxina 860, a figura 1, modelo Shel, debe substituírse pola seguinte:

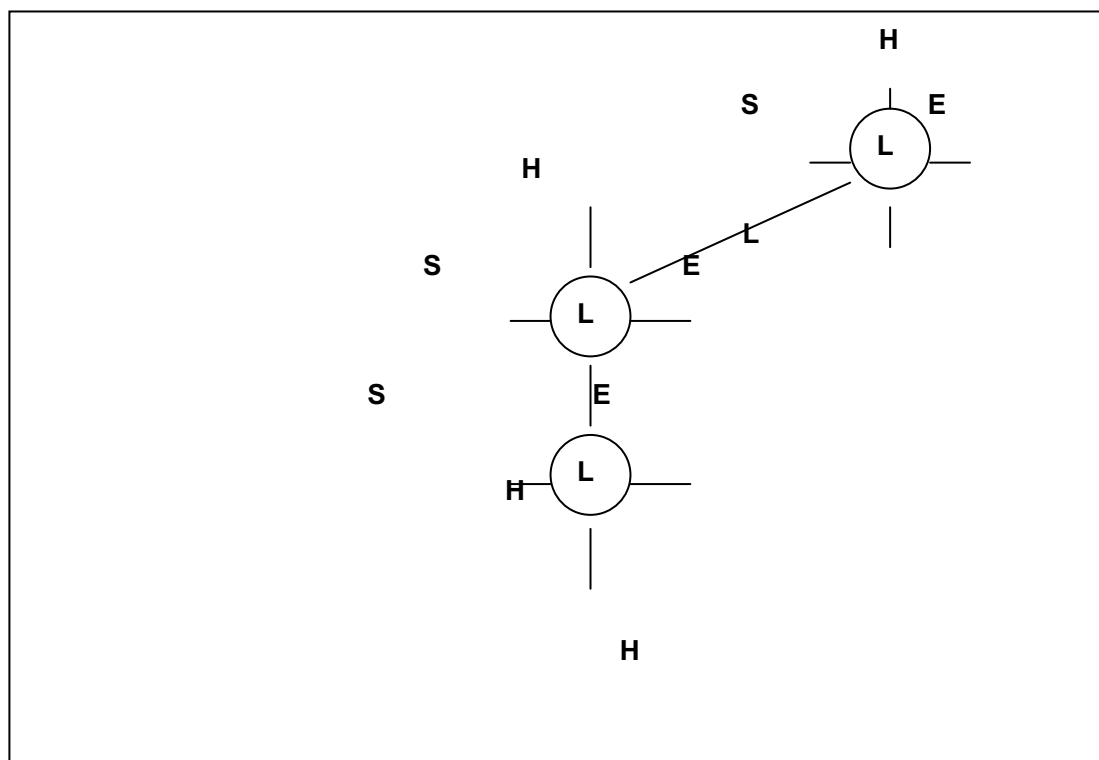


Figura 1

Modelo Shel (Adaptado de Hawkins, 1987)

Na páxina 862, figura 3, modelo Gems, onde di: «Fallo da atención E fallo da», debe dicir: «Fallo da atención e fallo da memoria».

Na páxina 862, figura 3, modelo Gems, onde di: «Error», debe dicir: «Erro».

Na páxina 862, figura 3, modelo Gems, onde di: «Errors relacionados», debe dicir: «Erros relacionados coas regras e co coñecemento».

Na páxina 862, figura 3, modelo Gems, onde di: «Relacionados co coñecemento:

rutina

«Adaptación ás», debe dicir: «Adaptación ás excepcións».

MINISTERIO DE MEDIO AMBIENTE, E MEDIO RURAL E MARIÑO

12387 REAL DECRETO 1244/2008, do 18 de xullo, polo que se regula o potencial de produción vitícola. («BOE» 174, do 19-7-2008.)

O Regulamento (CE) n.º 479/2008 do Consello, do 29 de abril de 2008, polo que se establece a organización común do mercado vitivinícola, se modifican os regulamentos (CE) n.º 1493/1999, (CE) n.º 1782/2003, (CE) n.º 1290/2005 e (CE) n.º 3/2008 e se derrogan os regulamentos (CEE) n.º 2392/86 e (CE) n.º 1493/1999, xunto co Regulamento (CE) n.º 555/2008 da Comisión, do 27 de xuño de 2008, polo que se establecen normas de desenvolvemento do Regulamento (CE) n.º 479/2008 do Consello,

polo que se establece a organización común do mercado vitivinícola, no relativo aos programas de apoio, o comercio con países terceiros, o potencial produtivo e os controis no sector vitivinícola, supuxeron importantes modificacións en materia de potencial vitícola respecto ás establecidas na anterior normativa mediante o Regulamento (CE) n.º 1493/1999, do 17 de marzo, polo que se establece a organización común do mercado vitivinícola.

A Lei 24/2003, do 10 de xullo, da viña e do viño, establece definicións e regulacións sobre plantacións e dereitos de replantación, autorizacións, transferencias de dereitos, variedades, arrinca de viñas, rega da vide, réxime de infraccións e sancións e outras medidas complementarias que se deben aplicar, sen prexuízo do que estableza a normativa comunitaria.

Neste real decreto recóllese o conxunto de disposicións que regulan o potencial de produción vitícola e que teñen por obxectivo contribuír á ordenación do viñado español e á mellora da competitividade dos viños españois.

Neste real decreto regúlanse os aspectos relativos a plantacións e replantacións de viñas, superficies ilegais de viñas, réxime de abandono de viñas, variedades de vide e as reservas de dereitos de plantación de viñas.

En materia de dereitos de novas plantacións de viñas, establécese a metodoloxía para a concesión de dereitos de plantación destinados a experimentación vitícola, cultivo de plantas nais de enxertos e aquelas superficies que están afectadas por concentración parcelaria ou por expropiacións por causa de utilidade pública, e para as cales a normativa comunitaria permite que as concedan os Estados membros.

Canto aos dereitos de replantación, desenvólvese o procedemento de transferencia de dereitos de replantación de viñas entre distintas explotacións considerán-