

I. DISPOSICIONS GENERALS

MINISTERI DE LA PRESIDÈNCIA

14914 *Reial decret 1432/2008, de 29 d'agost, pel qual s'estableixen mesures per a la protecció de l'avifauna contra la col·lisió i l'electrocució en línies elèctriques d'alta tensió.*

La creixent demanda d'energia elèctrica exigeix l'increment del nombre de línies i esteses elèctriques instal·lades al medi natural que, per falta d'una normativa específica, manquen dels elements necessaris o de les mesures protectores adequades que assegurin la seva innocuïtat per als ocells, amb el subsegüent risc d'electrocució o de col·lisió d'aquests en les esmentades infraestructures, sobretot per a algunes espècies incloses al Catàleg espanyol d'espècies amenaçades, regulat a l'article 55 de la Llei 42/2007, de 13 de desembre, del patrimoni natural i de la biodiversitat.

En aquest context, les investigacions actuals sobre les causes de mortaldat no natural més freqüents en l'avifauna han posat de manifest que entre les principals hi ha l'electrocució i la col·lisió en les estructures de conducció elèctrica, fins al punt de suposar actualment el principal problema de conservació per a espècies tan emblemàtiques com l'àguila imperial ibèrica, l'àguila astor cuabarrada o altres grans rapinyaires. L'electrocució afecta també moltes espècies més comunes, com àguiles reials, colobres, àligues petites calçades, milans negres, astors, aligots, cigonyes i ducs, per esmentar algunes de les espècies més afectades. Es calcula que almenys diverses desenes de milers d'ocells moren cada any a Espanya per les esteses elèctriques, i aquestes anomalies comporten alhora talls i irregularitats en la distribució elèctrica. Tot això aconsella adoptar totes les mesures electrotècniques que siguin possibles per evitar o com a mínim reduir-ne la mortalitat.

Es compleix, així, el mandat constitucional que conté l'article 45 de la nostra Carta Magna, i també s'està complint el compromís adquirit per Espanya amb l'adhesió al Conveni relatiu a la conservació de la vida silvestre i del medi natural a Europa, fet a Berna el 19 de setembre de 1979, i ratificat el 13 de maig de 1986, que reconeix la necessitat d'adoptar mesures per portar a terme polítiques nacionals de conservació de la flora i fauna silvestres i dels hàbitats naturals, les mesures de les quals han de ser apropiades per protegir, sobretot, les espècies amenaçades.

D'altra banda, la Llei 42/2007, de 13 de desembre, que té per objecte l'establiment de normes de protecció, restauració, conservació i millora dels recursos naturals i, en particular, dels espais naturals i de la flora i fauna silvestres, a l'article 52 preveu que s'adoptin les mesures necessàries per garantir la conservació de les espècies que viuen en estat silvestre.

En aquest context, el Conveni d'espècies migratòries o Conveni de Bonn va aprovar a la Conferència de les Parts celebrada a Bonn del 18 al 24 de setembre de 2002, la Resolució 7.4 sobre electrocució d'aus migratòries, en què es fa una referència específica als greus efectes de l'electrocució en l'avifauna i insta els estats membres, entre els quals hi ha Espanya, a abordar la resolució del problema.

Al seu torn, les lleis 21/1992, de 16 de juliol, d'indústria, i 54/1997, de 27 de novembre, de regulació del sector elèctric, estableixen, a més de la persecució dels fins propis del seu objecte específic, que les activitats que regulen s'han de compatibilitzar amb la protecció del medi ambient, i afirmen que la seguretat de les instal·lacions industrials o elèctriques ha de garantir no només la protecció contra els accidents que puguin produir danys a les persones, sinó també a la flora, a la fauna i, en general, al medi ambient.

Per això, encara que aquest Reial decret s'aprova d'acord amb l'esmentada Llei 42/2007, la disposició final vuitena de la qual faculta el Govern perquè dicti les disposicions reglamentàries que siguin necessàries per al seu desplegament i execució per adoptar les mesures de conservació de les espècies a què es refereix aquest Reial decret, és necessari

també recórrer a l'adopció de mesures de caràcter electrotècnic que introdueixin modificacions en les línies elèctriques aèries, de manera que s'eviti que les aus s'electrocutin o hi topin i que, alhora, garanteixin el subministrament elèctric i la qualitat del subministrament; és l'esmentada Llei 54/1997, la que presta cobertura a l'establiment d'aquestes mesures, en fer esment repetidament, als articles 21.3, 28.3, 36.6, 40.3, 43.2 i 51.2 f), al compliment de les condicions de protecció del medi ambient i preveure també en tipificar en els seus articles 59 al 67, la correlativa tipificació de les corresponents infraccions i sancions administratives.

Aquesta norma té caràcter bàsic i adopta la forma de Reial decret perquè, donada la naturalesa de la matèria regulada, és un complement necessari per garantir la consecució de la finalitat objectiva a què respon la competència estatal sobre bases.

Encara que aquesta normativa ha estat recollida en el Reial decret 263/2008, de 22 de febrer, que estableix mesures de caràcter tècnic en línies elèctriques d'alta tensió, amb objecte de protegir l'avifauna, recentment publicat, determinats defectes formals, als quals es fa referència al paràgraf següent, n'aconsellen la substitució pel present, amb la consegüent derogació de l'esmentat Reial decret.

De conformitat amb el que disposa la Directiva 98/34/CE del Parlament Europeu i del Consell, de 22 de juny, modificada per la Directiva 98/48/CE del Parlament Europeu i del Consell, de 20 de juliol, el Reial decret esmentat, pel seu contingut tècnic, requeria ser notificat a la Comissió Europea. Amb data 1 d'abril la Comissió Europea va comunicar formalment que l'esmentada notificació s'havia produït de manera defectuosa i que, en conseqüència es tancava el procediment de notificació, i recordava que l'esmentat tancament implicava la inaplicabilitat del Reial decret davant del jutge nacional. En conseqüència, amb la finalitat de solucionar aquest defecte formal del Reial decret 263/2008, de 22 de febrer, és necessari tramitar un nou reial decret que el derogui i que, paral·lelament, n'incorpori íntegrament el contingut, en els mateixos termes en què estava redactat, amb lleus ajustos de tècnica normativa.

Aquesta disposició ha estat sotmesa al procediment d'informació en matèria de normes i reglamentacions tècniques i de reglaments relatius als serveis de la societat de la informació, regulat en el Reial decret 1337/1999, de 31 de juliol, als efectes de donar compliment al que disposa la Directiva 98/34/CE del Parlament Europeu i del Consell, de 22 de juny, modificada per la Directiva 98/48/CE del Parlament Europeu i del Consell, de 20 de juliol.

En virtut d'això, a proposta dels ministres de Medi Ambient, i Medi Rural i Marí, i d'Indústria, Turisme i Comerç, d'acord amb el Consell d'Estat i amb la deliberació prèvia del Consell de Ministres, a la reunió del dia 29 d'agost de 2008,

DISPOSO:

Article 1. *Objecte.*

Aquest Reial decret té per objecte establir normes de caràcter tècnic d'aplicació a les línies elèctriques aèries d'alta tensió amb conductors nus situades a les zones de protecció definides a l'article 4, amb la finalitat de reduir els riscos d'electrocució i col·lisió per a l'avifauna, cosa que ha de redundar al seu torn en una millor qualitat del servei de subministrament.

Article 2. *Definicions.*

Als efectes d'aquest Reial decret, s'entén per:

- Aïllador: element que aïlla i suporta els conductors d'una línia elèctrica en els suports.
- Aïllador d'amarratge: aïllador en posició horitzontal on ha estat fixat el conductor i que suporta el tensatge de la línia.
- Aïllador suspès: aïllador disposat per sota dels travessers de l'armadura.

d) Allargador: element sense tensió que es col·loca entre el travesser i el començament de la cadena d'aïlladors per augmentar la distància entre el conductor i l'armadura o travesser.

e) Ampliacions o modificacions de línies elèctriques aèries d'alta tensió existents: Les que impliquin canvis en els suports o travessers, en què es pugui variar les distàncies entre els conductors per adaptar-se a aquest Reial decret i complir amb la resta de requisits reglamentaris, sense modificacions addicionals a la resta de la línia.

f) Suport o pal: estructura de metall, fusta, formigó, o altres materials apropiats, que suporta els conductors en una estesa elèctrica i al qual es fixen de manera directe, si s'escau, els cables de terra. Està format pel fust i l'armadura.

g) Suport d'alineació: suport de suspensió, amarratge o ancoratge que es fa servir en un tram rectilini de la línia.

h) Suport d'amarratge: suport amb cadenes d'aïllament d'amarratge.

i) Suport d'ancoratge: suport amb cadenes d'aïllament d'amarratge destinat a proporcionar un punt ferm en la línia i que limita els esforços longitudinals de caràcter excepcional.

j) Suport de derivació: suports que serveixen per derivar nous ramals de la xarxa.

k) Suport de principi o fi de línia: són els suports primer i últim de la línia amb cadenes d'aïllament d'amarratge destinats a suportar en sentit longitudinal les sol·licitacions del feix complet de conductors en un sol sentit.

l) Suport de suspensió: suport amb cadenes d'aïllament de suspensió.

m) Àrees prioritàries de reproducció, alimentació i dispersió de les aus: àrees amb presència regular d'alguna de les espècies incloses al Catàleg espanyol d'espècies amenaçades, o als catàlegs autonòmics, en un període de tres anys consecutius.

n) Armatge: estructura del suport que serveix per ancorar els aïlladors que subjecten els conductors.

ñ) Cable de terra: conductor connectat a terra en algun o en tots els suports, disposat generalment, encara que no necessàriament, per damunt dels conductors de fase, amb la finalitat d'assegurar una determinada protecció davant descàrregues atmosfèriques.

o) Cadenes d'aïlladors: conjunt d'aïlladors disposats un darrere l'altre.

p) Conductor: cable de metall que transporta energia elèctrica en una estesa elèctrica.

q) Travesser: la mateixa definició que «armadura».

r) Distància mínima de seguretat «d»: la compresa entre la punta del travesser i la grapa d'amarratge.

s) Dissuasor de posada: dispositiu extern col·locat sobre els travessers per evitar que s'hi posin els ocells.

t) Fusible: element que interromp el circuit elèctric en cas d'una sobre intensitat.

u) Línies elèctriques aèries d'alta tensió: aquelles de corrent altern trifàsic a 50 Hz de freqüència, la tensió nominal eficaç entre fases de les quals sigui igual o superior a 1 kV. Es classifiquen de la manera següent, d'acord amb el Reglament sobre condicions tècniques i garanties de seguretat en línies elèctriques d'alta tensió i les seves instruccions tècniques complementàries ITC-LAT 01 a 09, aprovat pel Reial decret 223/2008, de 15 de febrer.

1a Categoria especial: les de tensió nominal igual o superior a 220 kV i les de tensió inferior que formin part de la xarxa de transport, de conformitat amb el que estableix l'article 5 del Reial decret 1955/2000, d'1 de desembre, pel qual es regulen les activitats de transport, distribució, comercialització, subministrament i procediments d'autorització d'instal·lacions d'energia elèctrica.

2a Primera categoria: les de tensió nominal inferior a 220 kV i superior a 66 kV.

3a Segona categoria: les de tensió nominal igual o inferior a 66 kV i superior a 30 kV.

4a Tercera categoria: les de tensió nominal igual o inferior a 30 kV i superior a 1 kV.

Queden excloses les línies elèctriques que constitueixen l'estesa de tracció pròpiament dita -línia de contacte- dels ferrocarrils.

- v) Pont: connexió poc tensa entre dos conductors.
- w) Salvaocells o senyalitzador: dispositiu extern que es fixa als cables per a la seva visualització a distància pels ocells.
- x) Seccionador: aparell mecànic de connexió que, per raons de seguretat, en posició obert assegura una distància de seccionament que satisfà unes condicions específiques d'aïllament.
- y) Semitravesser: la meitat d'un travesser.
- z) Transformador de distribució: element que transformi un sistema de corrents en alta tensió en un altre de baixa tensió.

Article 3. Àmbit d'aplicació.

1. Aquest Reial decret és aplicable a les línies elèctriques aèries d'alta tensió amb conductors nus ubicades en zones de protecció, que siguin de nova construcció, o que no disposin d'un projecte d'execució aprovat a l'entrada en vigor d'aquest Reial decret, així com les ampliacions o modificacions de línies elèctriques aèries d'alta tensió ja existents.

2. Aquest Reial decret també s'aplica a les línies elèctriques aèries d'alta tensió amb conductors nus existents a la seva entrada en vigor, ubicades en zones de protecció, i són obligatòries les mesures de protecció contra l'electrocució i voluntàries les mesures de protecció contra la col·lisió.

Article 4. Zones de protecció.

1. Als efectes d'aquest Reial decret, són zones de protecció:

a) Els territoris designats com a zones d'especial protecció per a les aus (ZEPA), d'acord amb els articles 43 i 44 de la Llei 42/2007, de 13 de desembre, de patrimoni natural i de la biodiversitat.

b) Els àmbits d'aplicació dels plans de recuperació i conservació elaborats per les comunitats autònomes per a les espècies d'aus incloses en el Catàleg espanyol d'espècies amenaçades o en els catàlegs autonòmics.

c) Les àrees prioritàries de reproducció, alimentació, dispersió i concentració local de les espècies d'aus incloses en el Catàleg espanyol d'espècies amenaçades, o en els catàlegs autonòmics, quan les àrees esmentades no estiguin ja compreses en les corresponents als paràgrafs a) o b) d'aquest article.

Amb l'informe previ de la Comissió Estatal per al Patrimoni Natural i la Biodiversitat i mitjançant resolució motivada, l'òrgan competent de cada comunitat autònoma ha de delimitar les àrees prioritàries de reproducció, d'alimentació, de dispersió i de concentració local corresponents al seu àmbit territorial.

2. L'òrgan competent de cada comunitat autònoma ha de disposar la publicació, en el diari oficial corresponent, de les zones de protecció existents en el seu respectiu àmbit territorial en el termini d'un any a partir de l'entrada en vigor del present Reial decret.

Article 5. Prescripcions tècniques per a les línies elèctriques.

1. Les línies elèctriques incloses a l'article 3 s'han d'ajustar a les prescripcions tècniques establertes en els articles 6 i 7 i en l'annex, sense perjudici de la normativa electrotècnica que també els sigui aplicable.

2. En el termini d'un any a partir de l'entrada en vigor d'aquest Reial decret i mitjançant resolució motivada, l'òrgan competent de cada comunitat autònoma ha de determinar les línies que, entre les esmentades a l'article 3.2, no s'ajusten a les prescripcions tècniques establertes en els articles 6 i 7 i en l'annex.

Aquesta resolució s'ha de notificar als titulars de les línies i s'ha de publicar en el diari oficial respectiu.

3. Una vegada completades les modificacions de les línies elèctriques determinades a l'apartat 2, l'òrgan competent de la comunitat autònoma pot realitzar una actualització de la resolució.

Article 6. *Mesures de prevenció contra l'electrocució.*

En les línies elèctriques d'alta tensió de 2a i 3a categoria que comptin o es construeixin amb conductors nus, llevat que en els supòsits c) i d) tinguin travessers o suports de material aïllant o tinguin instal·lats elements dissuasoris de posada l'eficàcia dels quals estigui reconeguda per l'òrgan competent de la comunitat autònoma, s'han d'aplicar les següents prescripcions:

a) Les línies s'han de construir amb cadenes d'aïlladors suspesos, evitant de disposar-los en posició rígida en els suports d'alineació.

b) Els suports amb ponts, seccionadors, fusibles, transformadors de distribució, de derivació, ancoratge, amarratge, especials, angle, fi de línia, s'han de dissenyar de forma que s'eviti sobrepassar amb elements en tensió els travessers o semitravessers no auxiliars dels suports. En qualsevol cas, s'han d'aïllar els ponts d'unió entre els elements en tensió.

c) En el cas de l'armadura canadenc i a portell (tibada o plana), la distància entre el semitravesser inferior i el conductor superior no pot ser inferior a 1,5 m.

d) Per a travessers o armadures tipus volta, la distància entre el cap del fust i el conductor central no ha de ser inferior a 0,88 m, o s'ha d'aïllar el conductor central 1 m a cada costat del punt d'enganxament.

e) Les diferents armadures han de complir unes distàncies mínimes de seguretat «d», tal com s'estableix en el quadre que conté l'annex. Els allargadors a les cadenes d'amarratge s'han de dissenyar per evitar que s'hi posin les aus. En cas que l'òrgan competent de la comunitat autònoma constati que els allargadors i les cadenes d'amarratge són utilitzats per les aus per posar-s'hi o es produeixen electrocucions, la mesura d'aquesta distància de seguretat no ha d'incloure l'esmentat allargador.

f) En el cas de travessers diferents dels especificats en el quadre de travessers de l'apartat e), la distància mínima de seguretat «d» aplicable és la que correspongui al travesser més aproximat als presentats en l'esmentat quadre.

Article 7. *Mesures de prevenció contra la col·lisió.*

En les línies elèctriques d'alta tensió amb conductors nus de nova construcció s'han d'aplicar les següents mesures de prevenció contra la col·lisió de les aus:

a) Les noves esteses elèctriques s'han de proveir de salvaocells o senyalitzadors visuals quan ho determini així l'òrgan competent de la comunitat autònoma.

b) Els salvaocells o senyalitzadors visuals s'han de col·locar en els cables de terra. Si aquests últims no existeixen, en les línies en què únicament hi hagi un conductor per fase, s'han de col·locar directament sobre els conductors que tinguin un diàmetre inferior a 20 mm. Els salvaocells o senyalitzadors han de ser de materials opacs i s'han de disposar cada 10 metres (si el cable de terra és únic) o alternativament, cada 20 metres (si són dos cables de terra paral·lels o, si s'escau, en els conductors). La senyalització en conductors s'ha de fer de manera que generin un efecte visual equivalent a un senyal cada 10 metres, per a la qual cosa s'han de disposar de forma alterna en cada conductor i amb una distància màxima de 20 metres entre senyals contigus en un mateix conductor. En els trams més perillosos per la presència de boira o per visibilitat limitada, l'òrgan competent de la comunitat autònoma pot reduir les distàncies anteriors.

Els salvaocells o senyalitzadors han de ser de la mida mínima següent:

Espirals: amb 30 cm de diàmetre × 1 metre de longitud.

De 2 tires en X: de 5 × 35 cm.

Es poden utilitzar un altre tipus de senyalitzadors, sempre que evitin eficaçment la col·lisió d'aus, segons el parer de l'òrgan competent de la comunitat autònoma.

Només es pot prescindir de la col·locació de salvaocells en els cables de terra quan el diàmetre propi, o conjuntament amb un cable adossat de fibra òptica o similar, no sigui inferior a 20 mm.

Article 8. Contingut dels projectes.

1. Els projectes de construcció, de modificació, ampliació o d'adaptació de les línies elèctriques incloses a l'article 3, a més del que exigeix el Reial decret 223/2008, de 15 de febrer, pel qual s'aproven el Reglament sobre condicions tècniques i garanties de seguretat en línies elèctriques d'alta tensió i les seves instruccions tècniques complementàries ITC-LAT 01 a 09, han d'especificar i descriure les mesures concretes tendents a minimitzar els accidents d'electrocució i col·lisió de l'avifauna.

2. Als efectes del que assenya l'apartat anterior, els projectes esmentats han de contenir almenys les dades següents:

- a) Descripció del traçat i pla a escala almenys 1:25.000.
- b) Tipus de suports i armadures a instal·lar.
- c) Característiques dels sistemes d'aïllament.
- d) Descripció de les instal·lacions de seccionament, transformació i interruptors amb tall en intempèrie.
- e) Característiques dels dispositius salvaocells a instal·lar i la seva ubicació, si s'escau, així com les mesures anticol·lisió i les mesures antinidificació en les línies.

Article 9. Manteniment de les línies elèctriques.

1. En l'època de nidificació, reproducció i cria queden prohibits els treballs de manteniment de les parts de les esteses elèctriques que suportin niu o que en les seves proximitats hi nidifiquin aus incloses al Llistat d'espècies silvestres en règim de protecció especial, d'acord amb els articles 53 i 54 de la Llei 42/2007, de 13 de desembre, del patrimoni natural i de la biodiversitat.

2. Excepcionalment, s'autoritza la realització de reparacions en l'època de nidificació, reproducció i cria, sempre que es tracti de corregir avaries que pertorbin el subministrament normal d'energia. Aquestes reparacions s'han de realitzar prèvia notificació fefaent del programa de treball a l'òrgan competent de la comunitat autònoma, que pot exigir l'adopció de mesures concretes per assegurar que l'execució de les reparacions no implica risc per a l'avifauna. No obstant això, i quan per raons d'urgència s'hagi d'actuar per garantir la qualitat o continuïtat del subministrament elèctric, i no es pugui realitzar la notificació fefaent prèvia del programa de treball esmentat, aquestes reparacions es poden portar a terme minimitzant l'impacte sobre l'avifauna que pugui existir i informant en un termini màxim de 72 hores l'òrgan competent de la comunitat autònoma dels treballs realitzats i de les mesures preses per assegurar la protecció de l'avifauna.

Article 10. Règim sancionador.

Les infraccions comeses contra el que disposa aquest Reial decret estan sotmeses al règim sancionador establert en el títol X de la Llei 54/1997, de 27 de novembre, del sector elèctric, així com en la normativa mediambiental que, si s'escau, sigui aplicable.

Disposició addicional única. Pla d'inversions a l'adaptació de línies elèctriques.

Per aconseguir el compliment dels fins perseguits per aquest Reial decret, el Govern, a través del Ministeri de Medi Ambient, i Medi Rural i Marí, ha d'habilitar els mecanismes i pressupostos necessaris per emprendre el finançament total de les adaptacions que preveu la disposició transitòria única, apartat 2, en un termini no superior als cinc anys des de l'entrada en vigor d'aquest Reial decret. L'execució de les adaptacions en cap cas pot superar els dos anys des de l'aprovació del finançament corresponent.

Disposició transitòria única. Adaptació de línies elèctriques aèries d'alta tensió.

1. Els titulars de les línies, el projecte de les quals estigui presentat i pendent d'aprovació o bé hagi estat aprovat però l'acta de la seva posada en servei no hagi estat estesa en el moment d'entrada en vigor del Reial decret, l'han d'adaptar a les prescripcions tècniques establertes en aquest Reial decret. L'adaptació ha de ser comunicada a l'òrgan

competent per autoritzar el projecte en el termini de tres mesos a partir de la data d'entrada en vigor d'aquest Reial decret. Tot això s'assenyala sense perjudici de la validesa de les actuacions ja realitzades.

2. Els titulars de les línies elèctriques aèries d'alta tensió a què es refereix l'article 3.2 han de presentar davant l'òrgan competent i en el termini d'un any a partir de la notificació de la resolució de la comunitat autònoma a què es refereix l'article 5.2 el corresponent projecte per adaptar-les a les prescripcions tècniques establertes a l'article 6 i a l'annex, i s'ha d'optar per les solucions tècnicament viables que assegurin la mínima afecció possible a la continuïtat del subministrament.

L'execució del projecte depèn de la disponibilitat del finançament previst en el Pla d'inversions de la disposició addicional única.

3. Les comunitats autònomes han de dur a terme, en el termini d'un any a partir de la data de publicació de les zones de protecció, un inventari de les línies elèctriques aèries d'alta tensió ja existents que provoquen una significativa i contrastada mortalitat per col·lisió, d'aus incloses al Llistat d'espècies silvestres en règim de protecció especial, particularment les incloses en el Catàleg espanyol d'espècies amenaçades. Una vegada la Comissió Estatal per al Patrimoni Natural i la Biodiversitat hagi emès informe sobre aquest inventari, s'ha de notificar als titulars d'aquestes línies, que es poden acollir, per a la seva modificació voluntària, al finançament que preveu la disposició addicional única, tenint en compte les prescripcions tècniques establertes a l'article 7 en matèria de protecció contra la col·lisió.

Disposició derogatòria única. *Derogació normativa.*

Queda derogat el Reial decret 263/2008, de 22 de febrer, pel qual s'estableixen mesures de caràcter tècnic en línies elèctriques d'alta tensió amb l'objectiu de protegir l'avifauna.

Disposició final primera. *Títols competencials.*

Aquest Reial decret té naturalesa de legislació bàsica en virtut del que disposa l'article 149.1.13a, 23a i 25a de la Constitució.

Disposició final segona. *Entrada en vigor.*

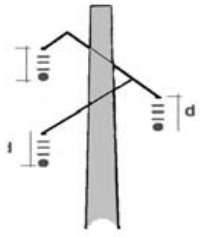
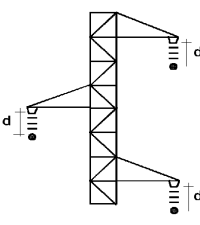
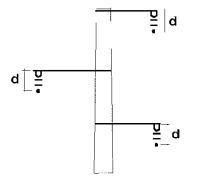
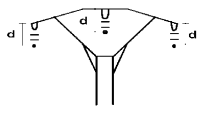
El present Reial decret entra en vigor l'endemà de la publicació en el «Butlletí Oficial de l'Estat».

Palma de Mallorca, 29 d'agost de 2008.

JUAN CARLOS R.

La vicepresidenta primera del Govern
i ministra de la Presidència,
MARÍA TERESA FERNÁNDEZ DE LA VEGA SANZ

ANNEX

Tipus de travesser	Distàncies mínimes de seguretat en les zones de protecció
 <p>Canadenc</p>	<p>cadena en suspensió d = 478 mm</p> <p>cadena d'amarratge d = 600 mm</p>
 <p>A portell atirantat</p>	<p>cadena en suspensió d = 600 mm</p> <p>cadena d'amarratge d = 1.000 mm</p>
 <p>A portell pla</p>	<p>cadena en suspensió d = 600 mm</p> <p>cadena d'amarratge d = 1.000 mm</p>
 <p>Volta</p>	<p>cadena en suspensió d = 600 mm i cable central aïllat 1 m a cada costat del punt d'enganxament.</p> <p>cadena d'amarratge d = 1.000 mm i pont central aïllat.</p>