

III. Destinació de les tripes

Les tripes s'expedeixen de:
(Lloc d'expedició)

A:
(País i lloc de destinació)

Pel mitjà de transport següent (3):
Número del precinte (2):
Nom i adreça de l'expedidor:
Nom i adreça del destinatari:

IV. Certificat de la inspecció veterinària

El veterinari oficial sotasignat certifica que les tripes esmentades:

a) Procedeixen d'establiments autoritzats per l'autoritat competent i que estan sota control oficial.

b) S'han netejat, rascat i salat amb NaCl durant trenta dies (4), o blanquejat amb(4), o assecat després de rascar-les (4).

c) Després de ser sotmeses a tractament, han estat objecte de totes les precaucions necessàries per evitar que es tornin a contaminar.

..... de/d' de
(Segell oficial)

.....
(Signatura del veterinari oficial) (5)

.....
(Nom i cognoms en majúscules)

- (1) Tripes netes, rascades i salades o assecades.
(2) Facultatiu.
(3) Per als vagons i els camions, cal indicar el número de matrícula; per als avions, el número de vol; per als vaixells, el nom.
(4) Ratlleu el que no escaigui.
(5) La signatura i el segell han de ser d'un color diferent del de la tinta del text imprès.

4527 REIAL DECRET 258/1999, de 12 de febrer, pel qual s'estableixen condicions mínimes sobre la protecció de la salut i l'assistència mèdica dels treballadors del mar. («BOE» 47, de 24-2-1999.)

Aquesta disposició té com a objecte incorporar a l'ordenament jurídic espanyol la Directiva 92/29/CEE del Consell, de 31 de març, relativa a les disposicions mínimes de seguretat i salut per promoure una assistència mèdica més bona a bord dels vaixells. S'hi estableixen diverses mesures sobre les matèries esmentades, per tal d'assolir l'harmonització necessària entre els estats membres i complir les disposicions del Tractat constitutiu de la Comunitat Econòmica Europea, especialment l'article 118 A, com també tot el que fa referència al seu programa en l'àmbit de la seguretat, la higiene i la salut en el lloc de treball per als treballadors del mar.

El règim jurídic espanyol sobre les matèries objecte de la Directiva està regulat en l'àmbit competencial del Ministeri de Foment —regulació normativa de la Marina Mercant i abanderament de vaixells—, del Ministeri d'Educació i Cultura —regulació del règim de titulacions acadèmiques i professionals—, del Ministeri de Treball i Assumptes Socials —legislació laboral d'higiene i seguretat, assistència sanitària de treballadors del mar a bord o a l'estranger i promoció professional dels treballadors del mar—, del Ministeri d'Agricultura, Pesca i Alimentació

—bases d'ordenació del sector pesquer i bases dels ensenyaments de formació professional en aquest sector— i del Ministeri de Sanitat i Consum —regulació de la Sanitat Exterior i Productes Farmacèutics.

Així mateix, la Constitució espanyola, en l'article 149.1-7a, 16a, 19a, 20a i 30a, determina que són títols competencials exclusius de l'Estat totes les matèries de regulació abans esmentades i que tenen el seu reflex en la Directiva que s'ha d'incorporar.

Centrant el tema de manera específica en la regulació dels aspectes de seguretat, higiene i salut a bord dels vaixells, convé fer referència a determinades disposicions que regulen aquestes matèries.

La Llei 14/1986, de 25 d'abril, general de sanitat, disposa en l'article 38.1 que són competència exclusiva de l'Estat la sanitat exterior i les relacions i els acords sanitaris internacionals.

La Llei 27/1992, de 24 de novembre, de ports i de la marina mercant, considera, en l'article 6, com a activitat de la marina mercant, la relativa a la seguretat marítima i de la vida en el mar. Així mateix, en l'article 86.9, s'estableixen, entre altres competències del Ministeri de Foment, les relatives a la determinació de les condicions generals d'idoneïtat, professionalitat i titulació per formar part de les dotacions de tots els vaixells espanyols sens perjudici de les competències del Ministeri d'Agricultura, Pesca i Alimentació en matèria de capacitació i d'ensenyaments de formació professional nauticopesquera, respecte a les dotacions dels vaixells pesquers.

El Reial decret 1414/1981, de 3 de juliol, pel qual es reestructura l'Institut Social de la Marina, atribueix a aquest organisme (que depèn del Ministeri de Treball i Assumptes Socials), entre altres competències i funcions, l'assistència sanitària dels treballadors del mar a bord i a l'estranger, utilitzant els mitjans propis establerts a aquest efecte, la distribució de la guia sanitària a bord, la inspecció i el control dels mitjans sanitaris i les condicions higièniques de les embarcacions, com també la formació i la promoció professional dels treballadors del mar. En aquesta mateixa línia normativa figura l'Ordre ministerial de 9 d'octubre de 1978, sobre obligatorietat de la guia sanitària a bord, i l'Ordre ministerial de 4 de desembre de 1980, sobre farmacioles de què han d'anar proveïts els vaixells.

Així mateix, el conveni número 164 de la OIT «Conveni sobre la protecció de la salut i l'assistència mèdica de la gent del mar, 1987» ratificat per Espanya, i en vigor des del 3 de juliol de 1991, estableix diverses determinacions sobre el personal mèdic i sanitari a bord, locals mèdics i infermeries en els vaixells segons la categoria, la documentació clínica que han d'utilitzar els responsables i la formació sanitària de la tripulació.

La Llei 31/1995, de 8 de novembre, de prevenció de riscos laborals, té com a objecte la promoció de la seguretat i la salut dels treballadors, el seu àmbit d'aplicació és general i afecta el sector marítim pesquer. Els articles 6 i 22 regulen el dret dels treballadors a la vigilància de la salut en el qual té una incidència especial la matèria que és objecte de regulació en aquesta disposició.

Amb la transposició de la Directiva comunitària es pretén fer un tractament uniforme de la dispersió normativa existent, i delimitar clarament les diverses competències i funcions amb vista a una aplicació homogènia de les disposicions i els programes vigents en matèria de seguretat, higiene i salut a bord dels vaixells.

En definitiva, la regulació que conté aquest Reial decret s'entén sens perjudici i en el marc de les disposicions vigents sobre prevenció de riscos laborals, sanitat i seguretat marítima.

En virtut d'això, a proposta dels ministres de Treball i Assumptes Socials, de Foment, d'Educació i Cultura,

d'Agricultura, Pesca i Alimentació i de Sanitat i Consum, amb l'aprovació prèvia del ministre d'Administracions Públiques, d'acord amb el Consell d'Estat i amb la deliberació prèvia del Consell de Ministres en la reunió del dia 12 de febrer de 1999,

DISPOSO:

CAPÍTOL I

Disposicions generals

Article 1. *Objecte.*

Aquest Reial decret té com a objecte la transposició del contingut de la Directiva 92/29/CE, sobre «Disposicions mínimes de seguretat i salut per promoure una assistència mèdica més bona a bord dels vaixells» a la normativa espanyola, per tal de garantir assistència sanitària en el mar, mitjançant la regulació d'aspectes com ara la dotació de les farmacioles de què han d'anar proveïts els vaixells, la formació sanitària dels treballadors del mar i l'existència dels mitjans de consulta mèdica a distància.

Article 2. *Àmbit d'aplicació.*

1. Aquest Reial decret és aplicable a totes les embarcacions degudament registrades i abanderades a Espanya, d'acord amb el que disposa la Llei de ports de l'Estat i de la marina mercant, que efectui navegació marítima o pesquera llevat de:

- a) La navegació fluvial.
- b) Els vaixells de guerra.
- c) Les embarcacions d'esbarjo que es fan servir amb finalitats no comercials que no tinguin tripulació professional, i
- d) Els remolcadors que naveguen en la zona portuària.

2. Les mesures que estableix aquesta disposició s'apliquen als tripulants enrolats i a les persones en període de formació, als aprenents i als treballadors en pràctiques que també estiguin enrolats, i no són aplicables als pràctics i al personal de terra que treballi a bord d'un vaixell en el port.

CAPÍTOL II

Farmaciola

Article 3. *Tipus de farmacioles i contingut.*

1. Tots els vaixells, segons la categoria en què estiguin classificats d'acord amb el que estableix l'annex I, han de portar a bord de manera permanent una farmaciola amb el contingut mínim que consta a l'annex II.

La farmaciola i els antídots que hi consten s'han de mantenir sempre en bon estat i s'ha de completar o renovar tan aviat com sigui possible i, en qualsevol cas, són prioritaris en els procediments normals de proveïment.

2. Tots els vaixells han de portar en cadascuna de les seves barques de salvament, com també en els bots salvavides, quan en disposi, un recipient completament estanc, que contingui, com a mínim, el material de primers auxilis que estableix la secció IV de l'annex II per a les barques de salvament i el que detalla la secció III de l'annex II (farmaciola categoria C) per als bots salvavides.

3. A cada vaixell hi ha d'haver un «llibre de registre de l'administració de fàrmacs a bord», on el responsable sanitari de l'embarcació ha d'anotar tots els consums

de medicaments que es produeixen durant els embarcaments, detallant la persona a qui se li administra, la data, el medicament, la dosi i el responsable de la prescripció. El llibre s'ha d'atenir segons el model establert en l'annex V.

4. El contingut de les farmacioles de cada vaixell, dels bots salvavides i de les barques de salvament ha de constar en el «llibre de revisió de la farmaciola» que figura en l'annex VI.

5. Tots els vaixells que transportin substàncies perilloses, o siguin susceptibles de ser utilitzats per transportar una o diverses de les substàncies perilloses que esmenta l'annex III, estan obligats a portar a bord, com a mínim, els antídots que estableix l'annex IV. En cadascun d'aquests vaixells hi ha d'haver un «llibre de revisió d'antídots» segons el model de l'annex VII.

6. Tots els vaixells de tipus transbordador que tinguin unes condicions d'explotació que no permetin conèixer sempre en un termini o amb una antelació suficients la naturalesa de les substàncies transportades, han de portar en la farmaciola que tenen a bord, com a mínim, tots els antídots que preveu l'annex IV. En cadascun d'aquests vaixells hi ha d'haver un «llibre de revisió d'antídots» segons el model de l'annex VII.

Article 4. *Model de contenidors i armaris.*

Els contenidors i els armaris on s'han de guardar els medicaments i els altres efectes del contingut dels diversos tipus de farmaciola s'han d'adaptar als models que consten en l'annex VIII.

Els vaixells que tinguin un metge a bord no estan obligats a portar els models d'armaris que es detallen en aquest annex, però sí que han d'incloure el contingut obligatori de l'annex II que els correspongui segons el tipus de vaixell, sens perjudici que, a criteri del metge responsable, pugui augmentar, tant en nombre d'especialitats com en quantitat, amb relació proporcional a les persones que vagin a bord.

Tots els vaixells que transportin substàncies perilloses, obligats a incloure antídots en la dotació farmacològica, els han de portar a bord en un departament clarament indicat de la mateixa farmaciola o en una caixa contenidor independent, tal com indica l'annex VIII.

Article 5. *Informació sobre l'ús del contingut de les farmacioles.*

La farmaciola ha d'anar acompanyada obligatòriament de la guia sanitària a bord editada per l'Institut Social de la Marina. Aquesta guia es proporciona gratuïtament i explica com s'ha d'utilitzar el contingut de la farmaciola.

La guia sanitària a bord en cap cas no substitueix l'assistència mèdica per ràdio, a què es refereix l'article 16 d'aquest Reial decret, sinó que és complementària.

Els vaixells que per la seva activitat estiguin obligats a portar antídots, han de tenir a bord, a més, la guia de primers auxilis per a ús en cas d'accidents relacionats amb mercaderies perilloses editada per l'Organització Marítima Internacional (OMI).

Article 6. *Autoritats competents per regular les mesures de prescripció, dispensació i control de fàrmacs.*

El Ministeri de Sanitat i Consum, en col·laboració amb l'Institut Social de la Marina, ha d'arbitrar les mesures oportunes per regular la prescripció, la dispensació i el control dels fàrmacs, els psicotrops i els estupefaents inclosos en la dotació farmacològica de les farmacioles dels vaixells.

Article 7. *Revisió periòdica de farmacioles.*

1. La revisió periòdica de les farmacioles i dels antídots, l'han de fer els metges facultatius de l'Institut Social de la Marina o el personal sanitari designat per aquest Institut, sens perjudici de les actuacions que, en aquest sentit, corresponguin a les inspeccions de treball o a les capitanies marítimes.

La revisió de les farmacioles i dels antídots s'ha de fer amb una periodicitat màxima d'un any. El control de la farmaciola dels bots salvavides s'ha de fer juntament amb la revisió periòdica de la farmaciola del vaixell. Excepcionalment, aquest control es pot ajornar per un període no superior a cinc mesos.

El control de les farmacioles dels vaixells equipats amb barques de salvament ha de coincidir amb la revisió anual de manteniment de les barques.

2. En totes les revisions s'ha de comprovar que les farmacioles compleixin el que disposa aquest Reial decret, que les condicions de conservació són bones i que es respecten les dates de caducitat dels medicaments.

També s'ha de verificar que els responsables del manteniment i la gestió de les farmacioles han emplenat degudament el llibre de registre d'administració de fàrmacs a què es refereix l'apartat 3 de l'article 3 d'aquest Reial decret.

Article 8. *Procediment de revisió de les farmacioles.*

La revisió de les farmacioles esmentada en l'article anterior s'ha de fer:

a) Quan les farmacioles siguin fàcilment transportables, en els centres de Sanitat Marítima de l'Institut Social de la Marina. En aquestes farmacioles hi ha de constar en un lloc visible i perfectament identificable la matrícula i el nom del vaixell a què pertanyen.

b) Quan les farmacioles no siguin fàcilment transportables, en el mateix vaixell pels metges facultatius competents.

Una vegada efectuada la revisió de la farmaciola del vaixell, com també la dels seus bots salvavides i/o barques de salvament, se n'ha de deixar constància en el llibre de revisió de la farmaciola, en el model que consta en l'annex VI. Si el vaixell està obligat a portar antídots, aquests també s'han de revisar, i s'ha de fer constar en el llibre de revisió dels antídots, que s'ha d'atènyer al model de l'annex VII.

Els possibles incompliments detectats s'han de posar en coneixement de la Inspecció de Treball i Seguretat Social, i de l'Administració marítima competents, als efectes oportuns.

CAPÍTOL III

Instal·lacions i personal sanitari. Responsabilitats

Article 9. *Local de cures medicosanitàries.*

1. Tots els vaixells de més de 500 tones de registre brut (TRB), amb una dotació igual o superior a quinze tripulants i que efectui viatges de més de quaranta-vuit hores de durada ha de disposar d'un local independent que permeti l'administració de cures sanitàries en condicions materials i higièniques satisfactòries.

Tots els remolcadors del grup III, classe número 12 (annex I, secció 2a), de més de 500 tones de registre brut (TRB), han de disposar d'aquesta dependència a bord, amb independència de la dotació mínima de tripulants que tinguin.

El nombre mínim de lliteres que ha de tenir el local de cures sanitàries és de dos. Quan el nombre de persones embarcades sigui superior a vint, ha de tenir com a mínim tres lliteres.

El local de cures sanitàries ha d'estar situat en un lloc de fàcil accés, que permeti una evacuació tan ràpida com sigui possible en casos d'emergència, i on els ocupants hi puguin ser allotjats còmodament i rebre l'assistència de manera adequada. Ha d'estar concebut de manera que s'hi pugui fer la consulta mèdica per ràdio.

Els ocupants del local han de disposar, per a ús exclusiu, de vàters situats en el mateix local o ben a prop.

El local de cures sanitàries no es pot destinar, en cap cas, a cap altre ús que no sigui l'assistència sanitària.

2. Tots els vaixells amb una tripulació de 100 treballadors o més i que facin un trajecte internacional de més de tres dies han de tenir entre la tripulació un metge encarregat de l'assistència mèdica dels treballadors.

Article 10. *Responsable del subministrament i la renovació de la farmaciola.*

El subministrament i la renovació del contingut de la farmaciola i dels antídots s'ha de fer sota la responsabilitat exclusiva de l'empresari, i en cap cas no pot implicar cap càrrega financera per als tripulants.

Article 11. *Gestió de la farmaciola i de l'assistència sanitària.*

La responsabilitat de la gestió de la farmaciola i dels antídots la té el capità o la persona que exerceixi el comandament del vaixell. Sens perjudici d'això, poden delegar les tasques d'ús i manteniment de la farmaciola en un o més tripulants especialment designats per la seva competència, d'acord amb el que estipula l'article 14 d'aquest Reial decret.

En cas d'urgència mèdica a bord, el capità, el patró o el responsable sanitari ha de procurar obtenir el consell mèdic, i ha d'adoptar les mesures oportunes per aconseguir tan ràpidament com sigui possible els medicaments, els antídots i el material mèdic que en aquell moment no estiguin a bord, i que calguin per al tractament adequat del pacient.

El capità o la persona que exerceixi el comandament del vaixell també ha de posar tots els mitjans al seu abast perquè el pacient embarcat rebi l'assistència oportuna en terra tan aviat com sigui possible si així ho aconsella el metge que ha fet la consulta. Les mesures adoptades en aquest sentit també són a càrrec de l'empresari, sense que es puguin imputar càrregues financeres als tripulants.

CAPÍTOL IV

Formació sanitària

Article 12. *Inclusió de la formació sanitària en els plans d'estudi.*

Las administracions públiques competents han d'establir les mesures adequades perquè en els plans d'estudi conduents a l'obtenció dels títols acadèmics universitaris i de formació professional en l'àmbit marítim s'hi inclogui l'ensenyament de la formació sanitària.

Article 13. *Actualització de la formació sanitària en les titulacions professionals marítimes.*

El Ministeri de Foment i el Ministeri d'Agricultura, Pesca i Alimentació, amb l'informe previ dels ministeris de Treball i Assumptes Socials, d'Educació i Cultura i de Sanitat i Consum, en l'àmbit de les seves competències, han d'establir les actualitzacions oportunes dels programes i les proves d'aptitud tendents a l'expedició dels respectius títols professionals marítimes que no requereixin estar en possessió d'una titulació acadèmica prèvia en l'àmbit marítim, a fi que els aspirants a aquests títols professionals rebin la formació sanitària bàsica rela-

tiva a les mesures d'assistència mèdica i d'auxili que s'han de prendre de manera immediata en cas d'accident o d'urgència mèdica extrema.

Article 14. *Persones obligades a rebre la formació sanitària.*

Totes les persones destinades a fer treballs a bord han de rebre durant la formació professional marítima, com a mínim, una formació sanitària bàsica sobre les mesures d'assistència sanitària i d'auxili que s'han de prendre de manera immediata en cas d'accident o d'urgència mèdica extrema.

Els capitans, els patrons i el personal encarregat d'utilitzar, controlar i mantenir la farmaciola han de rebre una formació sanitària específica que s'ha d'actualitzar obligatòriament amb una periodicitat màxima de cinc anys. Aquesta formació sanitària ha d'incloure, com a mínim, els continguts que estableix l'annex IX, que han de ser desenvolupats per les administracions públiques competents.

La formació sanitària bàsica i la formació sanitària específica dels tripulants, com també el reciclatge periòdic, en el cas d'aquesta última, han d'estar acreditades mitjançant la possessió dels certificats de formació sanitària corresponents que es determinin per reglament, i que s'han d'adequar a la comesa a bord i al tipus de vaixell en què el tripulant estigui embarcat.

Article 15. *Expedició i homologació del certificat de formació sanitària.*

1. El Ministeri de Foment, per mitjà de la Direcció General de la Marina Mercant, i el Ministeri de Treball i Assumptes Socials, a través de l'Institut Social de la Marina, han de fixar de manera conjunta les condicions per a l'expedició i homologació del certificat de formació sanitària. No obstant això, respecte dels títols nàuticopesquers les condicions s'han de fixar conjuntament entre els ministeris abans esmentats i el ministeri d'Agricultura, Pesca i Alimentació, per mitjà de la Secretaria General de Pesca Marítima.

2. Així mateix, aquests organismes, de manera conjunta i en l'àmbit de les seves competències, han de determinar les condicions que han de complir els centres públics i privats que pretenguin impartir ensenyament per a l'obtenció del certificat esmentat de formació sanitària.

3. No obstant el que disposen els apartats 1 i 2 anteriors, s'ha d'expedir el certificat de formació sanitària corresponent als qui hagin superat les matèries o mòduls de formació sanitària que formin part dels continguts dels plans d'estudi esmentats en l'article 12 d'aquest Reial decret.

CAPÍTOL V

Assistència mèdica a distància

Article 16. *Consulta mèdica per ràdio.*

Per tal de garantir una assistència mèdica d'urgència a les tripulacions, s'estableix la competència del Centre Radiomèdic Espanyol que depèn de l'Institut Social de la Marina, com a servei gratuït i permanent.

L'Institut Social de la Marina garanteix que els metges que prestin serveis en el Centre Radiomèdic Espanyol rebin una formació continuada i específica respecte a les condicions particulars que es donen a bord dels vaixells.

El Centre Radiomèdic Espanyol, amb l'acord dels treballadors afectats i per tal d'optimitzar l'assistència mèdica per ràdio, pot tenir dades personals de caràcter mèdic. Aquestes dades han de tenir un tractament confidencial.

Disposició addicional única. Constitució i regulació de la Comissió Tècnica d'Actualització del Contingut de les Farmacioles a Bord.

1. Per tal de mantenir actualitzat contínuament el contingut de les farmacioles, es constitueix una comissió amb la denominació de Comissió Tècnica d'Actualització del Contingut de les Farmacioles a Bord, el funcionament de la qual es regeix pel que disposa per als òrgans col·legiats el capítol II del títol II de la Llei 30/1992, de 26 de novembre, de règim jurídic de les administracions públiques i del procediment administratiu comú.

Aquesta Comissió, que s'integra en l'Institut Social de la Marina, està presidida pel subdirector general d'Acció Social Marítima d'aquesta entitat i té la composició següent:

- a) Dos vocals metges designats per la Direcció General de l'Institut Social de la Marina.
- b) Dos vocals metges o farmacèutics designats per la Direcció General de Salut Pública.
- c) Dos vocals metges o farmacèutics designats per la Direcció General de Farmàcia i Productes Sanitaris.
- d) Un vocal designat pel Ministeri de Foment.
- e) Un vocal designat pel Ministeri d'Agricultura, Pesca i Alimentació.

També forma part de la Comissió un secretari, que no té la condició de membre i que és nomenat pel president.

Aquesta Comissió es reuneix com a mínim una vegada l'any i quan sorgeix alguna novetat científica que aconselli la modificació ràpida del contingut de les farmacioles. El president proposa les modificacions que consideri necessàries acordades per la Comissió.

2. Les propostes que impliquin una modificació són elevades al director general de l'Institut Social de la Marina per a la seva aprovació, si escau, i posterior tràmit mitjançant l'ordre ministerial corresponent dels ministres de Treball i Assumptes Socials i de Sanitat i Consum.

3. La Comissió que es crea per aquest Reial decret no té incidència econòmica ni pressupostària, perquè les seves funcions constitueixen una activitat habitual dels organismes que hi són representats.

Disposició transitòria única. *Termini d'adaptació a la nova normativa.*

Els empresaris han d'adaptar les farmacioles dels seus vaixells, bots salvavides i barques de salvament al que disposa aquest Reial decret en el termini màxim d'un any a partir de la seva entrada en vigor.

Disposició derogatòria única. *Derogació normativa.*

Queden derogades totes les normes del mateix rang o inferior que s'oposin al que estableix aquest Reial decret i, de manera expressa, l'Ordre de 9 d'octubre de 1978, sobre obligatorietat de la guia sanitària a bord.

Disposició final única. *Facultats d'aplicació i desplegament.*

Es faculta els ministres de Treball i Assumptes Socials, de Foment, d'Educació i Cultura, d'Agricultura, Pesca i Alimentació i de Sanitat i Consum, cadascun en l'àmbit de les seves competències respectives, per dictar les normes d'aplicació i desplegament d'aquest Reial decret, incloses les relatives a les matèries econòmica i de personal.

Madrid, 12 de febrer de 1999.

JUAN CARLOS R.

El vicepresident primer del Govern
i ministre de la Presidència,

FRANCISCO ÁLVAREZ-CASCOS FERNÁNDEZ

ANEXO I**SECCIÓN 1****CATEGORÍA DE BUQUES Y TIPOS DE BOTIQUÍN**

Estas categorías de botiquines se han determinado según la distancia de la costa a la que habitualmente se encuentran los barcos realizando su actividad.

Buques de categoría "A" Buques que realicen navegación o pesca marítima sin limitación de zona geográfica. Deberán llevar el tipo de Botiquin A.

Buques de categoría "B" Buques que realicen navegación o pesca marítima en zonas situadas entre 12 y 150 millas náuticas del puerto más próximo equipado de forma adecuada desde el punto de vista médico. Deberán llevar el tipo de Botiquin B.

Buques de categoría "C" Buques que realicen navegación o pesca marítima íntegramente dentro de aguas interiores (nas, radas o bahías) o en zonas situadas a menos de 12 millas náuticas de la costa o que no dispongan de más instalaciones que un puente de mando. Deberán llevar el tipo de Botiquin C.

SECCIÓN 2**TIPO DE BOTIQUÍN QUE DEBEN LLEVAR LOS BUQUES EN FUNCIÓN DE SU ACTIVIDAD**

Esta clasificación se ha elaborado teniendo en cuenta las características de la travesía, tipo de actividad de los buques, escala, distancia habitual de la costa y duración de los embarques

ACTIVIDAD DEL BUQUE	TIPO DE BOTIQUÍN		
	A	B	C
◆ I: BUQUES DE CARGA			
1.-Buques de carga dedicados a viajes largos sin limitación de paraje.	x		
2.-Buques de carga que naveguen a más de 150 millas de la costa y/o realicen travesías de más de 48 horas de navegación	x		
3.-Buques de carga que naveguen entre 12 y 150 millas del puerto más próximo equipado de forma adecuada, desde el punto de vista médico y no realicen travesías de más de 48 horas de navegación.		x	
4.-Buques de carga dedicados a viajes cortos que naveguen a menos de 12 millas de la costa española y no permanezcan fuera de puerto más de 24 horas			x
◆ II: BUQUES DE PESCA			
5.-Buques de pesca de gran altura y altura sin limitación de paraje o que faenen en caladeros extranjeros de países no comunitarios	x		
6.-Buques de pesca que faenen a más de 150 millas de la costa y/o se encuentren a más de 48 horas de navegación del puerto más cercano	x		
7.-Buques de pesca que faenen entre 12 y 150 millas del puerto más próximo equipado de forma adecuada, desde el punto de vista médico y que se encuentren a menos de 48 horas de navegación.		x	
8.-Buques de pesca que faenen a menos de 12 millas de la costa española y que no permanezcan fuera del puerto-base más de 24 horas			x
◆ III: BUQUES DE RECREO Y SERVICIOS DE PUERTO			
9.-Embarcaciones de recreo con tripulación contratada que realicen viajes en los que permanezcan alejados de la costa más de 150 millas	x		
10.-Embarcaciones de recreo con tripulación contratada que realicen viajes en los que permanezcan alejados de la costa entre 12 y 150 millas y/o se encuentren a más de 48 horas de navegación del puerto más cercano equipado de forma adecuada, desde el punto de vista médico		x	
11.-Embarcaciones de recreo con tripulación contratada que realicen viajes en los que permanezcan alejados de la costa a menos de 12 millas y que no permanezcan más de 24 horas fuera de puerto			x
12.-Remolcadores, lanchas, gabarras, etc... que salen a la mar en travesías de más de 8 horas y/o permanecen alejados de la costa a más de 150 millas	x		
13.-Remolcadores, lanchas, gabarras, etc... que salen a la mar en travesías de menos de 48 horas y/o permanecen alejados del puerto más próximo equipado de forma adecuada desde el punto de vista médico, entre 12 y 150 millas		x	
◆ IV: EMBARCACIONES SALVAVIDAS			
14.-Botes salvavidas			x
15.-Balsas de salvamento			Llevarán la dotación especificada en el Anexo II.

ANEXO II

DOTACIÓN DE LOS BOTIQUINES SEGÚN SU CATEGORÍA

Para calcular las cantidades de los fármacos y del material de cura se ha tenido en cuenta el número de trabajadores enrolados en las embarcaciones.

Incluye la dotación de :

- * BOTIQUÍN A
- * BOTIQUÍN B
- * BOTIQUÍN C / BOTES SALVAVIDAS
- * BOTIQUÍN DE BALSAS DE SALVAMENTO

CAJÓN 1 : APARATO CARDIOVASCULAR Y ANTIHEMORRÁGICOS

CÓDIGO	ACCIÓN-EFECTO	PRINCIPIO ACTIVO	PRESENTACION	CANTIDAD		
				< 15 Tripulantes	15-20 Tripulantes	> 20 Tripulantes
01.1	ANALÉPTICO CARDIOCIRCULAT. SIMPATICOMIMÉTICO					
01.1.02.2		EPINEFRINA	1 mg vial 1 ml.	2 viales	3 viales	4 viales
01.2.	ANTIANGINOSOS					
01.2.02.1		NITROGLICERINA	30 Cápsulas de 0,8mg	1 caja	1 caja	1 caja
01.3.	DIURÉTICOS					
01.3.01.2		FUROSEMIDA	20 mg 5 ampollas 2 ml	1 caja	1 caja	1 caja
01.3.04.1		HIDROCLOROTIAZIDA	20 Compr. 50 mg	1 caja	2 cajas	2 cajas
01.4.	ANTIHEMORRÁGICOS					
01.4.01.1		METILERGOMETRINA ***	0,25mg/ml gotas 10 ml.	1 envase	1 envase	1 envase
01.4.01.2			0,2 mg 3 ampollas 1 ml	1 caja	1 caja	1 caja
01.4.02.1		FITOMENADIONA	20 mg./ml gotas 10 ml.	1 envase	1 envase	1 envase
01.4.02.2			10 mg. 3 ampollas 1 ml	1 caja	1 caja	1 caja
01.4.03.4		GELATINA HEMOSTÁTICA.	10 esponjas 200x70x0,5mm	1 caja	2 cajas	2 cajas
01.5.	ANTIHIPERTENSIVO					
01.5.01.1		NIFEDIPINO	50 Cápsulas de 10 mg.	1 caja	1 caja	1 caja

*** SOLO OBLIGATORIOS SI VAN MUJERES A BORDO

CAJÓN 2: APARATO DIGESTIVO

CÓDIGO	ACCIÓN-EFECTO	PRINCIPIO ACTIVO	PRESENTACION	CANTIDAD		
				< 15 Tripulantes	15-20 Tripulantes	> 20 Tripulantes
02.1.	ANTIULCEROSOS Y ANTIÁCIDOS					
02.1.02.1		ALGELDRA TO+HIDRÓXIDO DE MAGNESIO	suspensión 240 ml con 600/ 300 respectivamente por 5 ml	2 envases	3 envases	4 envases
02.1.03.1			10 compr. 300 mg	2 cajas	3 cajas	3 cajas
02.1.03.2		RANITIDINA	50 mg 5 ampollas de 5 ml.	1 caja	1 caja	1 caja
02.2.	ANTIEMÉTICO					
02.2.03.1			30 compr. 10 mg	1 caja	1 caja	2 cajas
02.2.03.2		METOCLOPRAMIDA	10 mg 12 ampollas 2 ml.	1 caja	1 caja	1 caja
02.3.	LAXANTE					
02.3.01.1		LACTULOSA				
02.3.07.3		LAURILSULFATO SODICO,ACETATO+SODIO, CITRATO,DIHIDRATO	3,33 gr/5ml soluc. 200 ml 4 canuletas rectales 5ml	1 envase	1 caja	2 cajas
02.4.	ANTIARRÉICO					
02.4.01.1		LOPERAMIDA	20 cápsulas 2 mg	1 caja	1 caja	2 cajas
02.4.02.1		DIENOXILATO + ATROPINA	20 compr. con 2.5 mg Difen. + 0,025 mg Atrop	1 caja	1 caja	1 caja
02.5.	ADSORBENTES INTESTINALES					
02.5.01.1		CARBON ACTIVADO	30 cápsulas. 200 mg	1 caja	1 caja	2 cajas
02.5.04.1		DIMETICONA	30 compr. 40 mg	1 caja	1 caja	2 cajas
02.6.	ANTIHEMORROIDAL					
02.6.01.4		RUSCOGIFENINA + IRINFERMITINA	1 unido rectal 30 gr	2 tubos	2 tubos	3 tubos

CAJÓN 3 : ANALGÉSICOS, ANTIPIRÉTICOS, ANTIINFLAMATORIOS Y ESPASMOLÍTICOS

CÓDIGO	ACCIÓN-EFECTO	PRINCIPIO ACTIVO	PRESENTACIÓN	CANTIDAD		
				< 15 Tripulantes	15-20 Tripulantes	> 20 Tripulantes
03.1	ANALGÉSICOS, ANTIPIRÉTICOS, ANTIINFLAMATORIOS					
03.1.01.1		PARACETAMOL	20 compr 500 mg	6 cajas	7 cajas	8 cajas
03.1.03.1		ACIDO ACETILSALICILICO	20 compr 500 mg	4 cajas	5 cajas	6 cajas
03.1.05.4		PIKETOPROFENO	2% aerosol 100 ml	1 envase	2 envases	2 envases
03.1.08.1		DICLOFENACO SÓDICO	40 compr 50 mg	1 caja	1 caja	2 cajas
03.1.08.3			12 supos 100 mg	1 caja	1 caja	1 caja
03.1.10.1		MELAMIZOL	20 capsulas 575 mg	1 caja	2 cajas	2 cajas
03.1.10.2			5 ampollas 2 gr	1 caja	1 caja	1 caja
03.2	ANALGÉSICO OPIÁCEO					
03.2.01.2		CLORURO MORFICO *	1% ampollas 10 mg	2 ampollas	1 ampollas	4 ampollas
03.2.03.2		CLORHIDRATO PETIDINA *	100 mg ampollas 2 ml	6 ampollas	8 ampollas	10 ampollas
03.3	ESPASMOLÍTICO					
03.3.04.2		BUTILSCOPOLAMINA, BROMURO-MELAMIZOL	20 mg/2,5g 3 ampollas 5 ml	1 caja	2 caja	3 cajas
03.3.04.1		BUTILESCOPOLAMINA, BRO MURO	20 Grageas 10 mg	1 caja	2 cajas	3 cajas
03.4	OTROS					
03.4.01.2	Antagonista Opiáceo	NALOXONA	10 ampollas 0,4 mg	1 caja	1 caja	1 caja

* ESTOS MEDICAMENTOS DEBEN CONSERVARSE EN NEVERA FRIGORIFICA Y BAJO CUSTODIA DEL CAPITÁN O RESPONSABLE DEL BOTQUIN

CAJÓN 4 : SISTEMA NERVIOSO

CÓDIGO	ACCIÓN-EFECTO	PRINCIPIO ACTIVO	PRESENTACIÓN	CANTIDAD		
				< 15 Tripulantes	15-20 Tripulantes	> 20 Tripulantes
04.1	ANSIOLÍTICO					
04.1.01.1		DIAZEPAN	25 compr. 10 mg	1 caja	1 caja	2 cajas
04.1	ANTIPILEPTICO					
04.1.01.2		DIAZEPAN	6 ampollas 10 mg	1 caja	1 caja	1 caja
04.2	NEUROLÉPTICO					
04.2.03.2		CLORPROMAZINA	5 ampollas 25 mg	1 caja	1 caja	1 caja
04.3	ANTICINETÓSICO					
04.3.04.1		DIMENHIDRINATO	12 compr. 50 mg	2 cajas	2 cajas	3 cajas
04.3.04.3			4 supos. 100 mg	1 caja	1 caja	2 cajas

CAJÓN 5: ANTIALERGICOS Y ANTIANAFILÁCTICOS

CÓDIGO	ACCIÓN-EFECTO	PRINCIPIO ACTIVO	PRESENTACIÓN	CANTIDAD		
				< 15 Tripulantes	15-20 Tripulantes	> 20 Tripulantes
05.1.	ANTIHIISTAMÍNICO H ₁					
05.1.04.1		CETIRIZINA	20 compr 10 mg	1 caja	1 caja	2 cajas
05.2	GLUCOCORTICOIDE					
05.2.01.1		METH PREDNISOLONA	30 compr 16 mg 3 ampollas 40 mg	2 cajas 1 caja	2 cajas 1 caja	2 cajas 2 cajas
05.2.01.2						

CAJÓN 6: APARATO RESPIRATORIO

CÓDIGO	ACCIÓN-EFECTO	PRINCIPIO ACTIVO	PRESENTACIÓN	CANTIDAD		
				< 15 Tripulantes	15-20 Tripulantes	> 20 Tripulantes
06.1.	ANTIBRONCOESPÁSMO Y BRONCODILATADORES					
06.1.02.1		SALBUTAMOL	100 MCG/puls 20 AEROL 200	1 envase	1 envase	2 envases
06.2.	ANTITUSIVOS Y EXPECTORANTES					
06.2.03.1		CODEFINA	20 compr 30 mg	2 envases	2 envases	3 envases
06.3.	MUCOLITICOS-DESCONGESTIVO NASAL					
06.3.02.4		ME-IOXAMINA	Gotas nariz 15 ml	1 envase	2 envases	3 envases
06.3.06.1.		ACETILCISTEINA	30 sobres 200 mgr	2 cajas	2 cajas	3 cajas
06.3.08.1		BROMHEXINA	2 mgr/ml gotas 40 ml	2 envases	3 envases	4 envases

CAJÓN 7: OJOS, OÍDOS, BOCA Y GARGANTA

CÓDIGO	ACCIÓN-EFECTO	PRINCIPIO ACTIVO	PRESENTACIÓN	CANTIDAD		
				< 15 Tripulantes	15-20 Tripulantes	> 20 Tripulantes
92	USO OFTALMOLÓGICO					
92.1.	Colirio y pomada antibióticos					
92.1.03.4		TOBRAMICINA	0,3% colirio 5 ml	2 envases	2 envases	2 envases
92.1.03.4		TOBRAMICINA	0,3% ungüento 3,5 gr	2 envases	2 envases	2 envases

CAJÓN 7 : OJOS, OÍDOS, BOCA Y GARGANTA

CÓDIGO	ACCIÓN-EFECTO	PRINCIPIO ACTIVO	PRESENTACIÓN	CANTIDAD		
				< 15 Tripulantes	15-20 Tripulantes	> 20 Tripulantes
92.2.	Collirio antibiótico antiinflamatorio					
92.2.02.4		DEXAMETASONA + POLIMIXINA B + NEOMICINA	colirio 5 ml. Por 1 ml.: Dexametasona 1 mg, Neomicina Sulfato 3,5 mg. y Polimixina B Sulfato 6.000 U I	2 envases	2 envases	2 envases
92.3.	Collirio anestésico					
92.3.01.4		OXIBUPROCAINA6 + FLUORESCINA	colirio 3 ml. Por 1 ml.: Oxibuprocaina Clorhidrato 4 mg y Fluoresceina Sodio 2,5 mg.	2 envases	2 envases	2 envases
92.4.	Collirio miótico hipotensor					
92.4.02.4		TIMOLOL	0,25% colirio 3 ml.	1 envase	1 envase	1 envase
92.5.	Otros					
92.5.04.4	Collirio Ciclopéjico	TROPICAMIDA	1% colirio 5 ml	1 envase	1 envase	1 envase
92.5.05.4	Collirio antiséptico	CLORHIDRATO FENILEFRINA + ÁCIDO BÓRICO+BORATO SÓDICO	Colirio 10 ml Por 1 ml Acido Bórico 25 mg, Fenilefrina Clorhidrato 1,25 mg y Borato Sódico 3 mg	1 envase	1 envase	1 envase
93.	USO ÓTICO					
93.1	Solución antibiótica					
93.1.02.4		NEOMICINA + POLIMIXINA B+ FLUOCINOLONA	Gotas oído 10 ml Por 1 ml : Neomicina Sulfato 3,5 mg, Polimixina B Sulfato 10.000 U I y Fluocinolona Acetonido 0,25 mg.	1 envase	1 envase	2 envases
93.2.	Solución anestésica antiinflamatoria					
93.2.02.4		TETRACAINA + ACEITE DE CLAVO	Gotas óticas 7,5 ml	1 envase	2 envases	3 envases
94.	USO BUCOFARINGEO					
94.1.	Antisépticos bucales					
94.1.04.1		HEXETIDINA	0,1% solución 200 ml.	2 envases	3 envases	4 envases

CAJÓN 8: ANTIBIÓTICOS Y ANTIINFECCIOSOS

CÓDIGO	ACCIÓN-EFECTO	PRINCIPIO ACTIVO	PRESENTACION	CANTIDAD		
				< 15 Tripulantes	15-20 Tripulantes	> 20 Tripulantes
07.1.	ANTIBIÓTICOS					
07.1.01.1		AMOXICILINA	12 cápsulas 500mg	6 cajas	8 cajas	10 cajas
07.1.12.1		AMOXICILINA + CLAVULANICO	12 sobres 500/125 mg	6 cajas	8 cajas	10 cajas
07.1.03.2		BENCILPENICILINA-BENZA TINA	Vial 2.400.000 UI	4 viales	6 viales	8 viales
07.1.07.1		DOXICICLINA	12 cápsulas 100 mg	3 cajas	4 cajas	5 cajas
07.1.13.1		CLARITROMICINA	12 compr. 250 mg	2 cajas	3 cajas	4 cajas
07.1.18.2		GENTAMICINA	Vial de 240 mg.	4 viales	4 viales	4 viales
07.2	SULFAMIDA ANTIBACTERIANA					
07.2.01.1		TRIMETROPIN+SULFAMETO- XAZOL.	20 compr. 160/800 mg	2 cajas	3 cajas	4 cajas
07.3.	ANTISÉPTICO URINARIO					
07.3.01.1		ÁCIDO PIPEMÍDICO	20 cápsulas. 400 mg	1 caja	1 caja	1 caja
07.4.	ANTI PARASITARIOS					
07.4.01.1		METRONIDAZOL.	20 compr. 250 mg	1 caja	1 caja	1 caja
07.4.02.1		MEBENDAZOL.	8 compr. 100 mg	1 caja	2 cajas	3 cajas
07.5.	ANTIINFECCIOSO INTESTINAL					
07.5.01.1		CIPROFLOXACINO	20 compr. 500 mg.	1 caja	1 caja	1 caja
07.6.	ANTITÉTANICOS					
07.6.01.2		VACUNA ANTITÉTANICA *	Vial de 0,5 ml. (jeringa precargada)	5 viales	6 viales	7 viales
07.6.02.2		GAMMAGLOBULINA ANTITÉTANICA	Vial de 500 u.l. (jeringa recargada)	5 viales	6 viales	7 viales
07.7	ANTI PALUDICOS					
07.7.03.1		CLOROQUINA **	50 compr. 250 mg	1 caja	1 caja	1 caja
07.7.04.2		QUININA **	6 ampollas 500 mg	1 caja	2 cajas	3 cajas
07.7.06.1		MELIQUINA **	4 compr. 250 mg	2 cajas	3 cajas	4 cajas
07.7.07.1		HALOFANTRINA **	6 compr. 250 mg	2 cajas	3 cajas	4 cajas

* ESTE MEDICAMENTO PRECISA SER CONSERVADO EN NEVERA FRIGORÍFICA

** SOLO DEBEN LLEVARLO LOS BUQUES QUE FRECUENTEN O ENFREN EN ZONA PALUDICA

CAJÓN 9 : ANESTÉSICOS LOCALES

CÓDIGO	ACCIÓN-EFECTO	PRINCIPIO ACTIVO	PRESENTACIÓN	CANTIDAD		
				< 15 Tripulantes	15-20 Tripulantes	> 20 Tripulantes
95.1.	ANESTÉSICO POR FRÍO					
95.1.01.4		CLORURO DE ETILO	100% aerosol 100 gr.	1 envase	1 envase	2 envases
95.2.	ANESTÉSICO LOCAL INYECT.					
95.2.01.2		BUPIVACAINA	0,5% vial de 10 ml	3 viales	4 viales	5 viales
95.3.	ANESTÉSICO DENTAL					
95.3.02.1		BENZOCAINA	5% solución 5ml	2 envases	3 envases	4 envases

CAJÓN 10 : USO DERMATOLÓGICO

CÓDIGO	ACCIÓN-EFECTO	PRINCIPIO ACTIVO	PRESENTACIÓN	CANTIDAD		
				< 15 Tripulantes	15-20 Tripulantes	> 20 Tripulantes
91.2	POMADA ANTIBIÓTICA					
91.2.01.4		MUPIROCINA	2% pomada 30 gr	4 envases	6 envases	8 envases
91.3.	POMADA ANTIINFLAMATORIA - ANALGÉSICA					
91.3.03.4		BETAMETASONA + GENTAMICINA	crema de 30 gr Por 1 gr.: Betametasona Dipropionato 0,5 mg y Gentamicina Sulfato 1 mg	2 envases	3 envases	4 envases
91.3.06.4		CORTICÓIDE + OTROS	Gel de 30 gr.	1 envase	2 envases	3 envases
91.4.	ANTIMICÓTICO LOCAL					
91.4.02.4		KETOCONAZOL	2% gel de 100 ml.	2 envases	3 envases	4 envases
91.5.	PREPARADO PARA QUEMADURAS					
91.5.01.4		NITROFURAL	0,2% pomada de 100 gr.	2 envases	3 envases	4 envases
91.5.02.4		SULFADIAZINA PLATA	1% crema 500 gr ----- 10 sobres 15 x 25 cms	1 envase ----- 2 cajas	1 envase ----- 2 cajas	1 envase ----- 2 cajas
91.6.	OTROS					
91.6.02.4	Solución antiparasitaria	LINDANO+BENZATO DE BENCILO	(3mg+30mg)/gr. emulsión, 100gr	2 envases	3 envases	4 envases

CAJÓN 11 : MATERIAL DE EXAMEN MEDICO Y CONTROL DE UTILIZACIÓN DEL BOTIQUÍN				
	TIPO DE MATERIAL.	CANTIDAD		
		< 15 Tripulantes	15-20 Tripulantes	> 20 Tripulantes
- ESTETOSCOPIO		1 unidad.	1 unidad.	1 unidad.
- TENSÍOMETRO ANEROIDE con brazalet a velcro para adultos		1 unidad.	1 unidad.	1 unidad.
- TERMÓMETRO DIGITAL DE HIPOTERMIA E HIPERTERMIA (DE 32 ° C A 42 ° C)		2 unidades.	2 unidades.	2 unidades.
- DEPRESORES DE LENGUA DESECHABLES. Caja con 100 unidades		1 caja	1 caja	1 caja
- HOJAS DE TEMPERATURA (segun modelo-1 adjunto)		25 hojas	25 hojas	25 hojas
- FICHAS MEDICAS DE EVACUACIÓN (segun modelo-2 adjunto)		15 ficha	15 fichas	15 ficha
- ETIQUETAS INFORMATIVAS PARA EVACUACIÓN DE ENFERMOS (segun modelo-3 adjunto)		15 etiquetas.	15 etiq.	15 etiquetas.
- SOBRES PARA INFORMACIÓN MEDICA CONFIDENCIAL. (segun modelo-4 adjunto)		15 sobres	15 sobres	15 sobre
- LIBRO DE REGISTRO DE ADMINISTRACIÓN DE FÁRMACOS A BORDO		1 unidad	1 unidad	1 unidad
- LIBRO DE REVISIÓN DEL BOTIQUIN		1 unidad	1 unidad	1 unidad
- GUÍA MEDICA		1 unidad	1 unidad	1 unidad
- LINTERNA DE BOLSILLO CON FILTRO AZUL Y CON PILAS DE REPUESTO		1 unidad	1 unidad	1 unidad
- LENTE DE AUMENTO IRROMPIBLE CON MANGO		1 unidad	1 unidad	1 unidad
- TIRAS REACTIVAS PARA ANÁLISIS DE ORINA. Caja con 100 tiras		1 unidad	1 unidad	1 unidad
- TIRAS REACTIVAS PARA ANÁLISIS DE GLUCOSA EN SANGRE. Caja con 50 tiras.		1 unidad	1 unidad	1 unidad
- RECIPIENTE ESTÉRIL PARA MUESTRAS DE ORINA		2 unidades.	3 unidades.	4 unidades.
- PARASIGHT F* (Test rápido para paludismo) Caja con 20 test		1 caja	1 caja	1 caja

* SOLO DEBEN LLEVARLO LOS BUQUES QUE FRECUENTEN O FAENEN EN ZONA PALÚDICA

CAJÓN 13: REHIDRATACIÓN, APORTE CALÓRICO, SUEROS y VITAMINAS						
CÓDIGO	ACCIÓN/EFFECTO	PRINCIPIO ACTIVO	PRESENTACIÓN	CANTIDAD		
				< 15 Tripulantes	15-20 Tripulantes	> 20 Tripulantes
08.1.	REHIDRATACIÓN					
08.1.01.1		CL. SÓDICO + CL. POTÁSICO + GLUCOSA + BICARBONATO SÓDICO	5 sobres para disolución Por sobre: Cl. Sódico 3,5 gr., Cl. Potásico 1,5 gr, Glucosa 20 gr. y Bicarbonato Sódico 2,5 gr	1 caja	2 cajas	2 cajas
08.1.02.2		SUERO SALINO FISIOLÓGICO al 0,9%	Solución 500 ml.	8 frascos	8 frascos	8 frascos
08.2.	APORTE CALÓRICO Y PROTEICO					
08.2.02.1		PROTEÍNAS + HIDRATOS DE CARBONO+LÍPIDOS+VITAMI NAS+MINERALES	15 sobres para disolución Por sobre: L. leche entera 200 cc, Proteínas Lácteos 17 gr Hidratos de Carbono 25,5 gr y 7,5 gr de grasas y vitaminas + minerales	1 caja	1 caja	1 caja
08.3.	EXPANSOR DEL PLASMA					
08.3.01.2		HEMOCÉ	Solución 500 ml.	3 frascos	3 frascos	3 frascos
08.5.	VITAMINAS					
08.5.02.2		COMPLEJO VITAMÍNICO B	10 ampollas 2 ml.	1 caja	2 cajas	2 cajas
08.5.03.1		ÁCIDO ASCORBICO	15 bolsas ó compr efervescentes de 1 gr	2 cajas	3 cajas	4 cajas
S/C	TUBULADURA DESECHABLE PARA PERFUSIÓN			8 unidades	8 unidades	8 unidades
S/C	AGUJAS EPICRANEALES 21 X 0,8 (Palomillas)		Unidad	8 unidades	8 unidades	8 unidades

CAJÓN 14: ANTISÉPTICOS Y MATERIAL DE CURA

ACCIÓN, PRINCIPIO ACTIVO O EFECTO Y FORMA DE PRESENTACIÓN.		CANTIDAD	
		< 15 Tripulantes	15-20 Tripulantes > 20 Tripulantes
91.1.	ANTISÉPTICOS		
91.1.01.4	- POVIDONA IODADA 10% solución dérmica 500 ml	1 envase	2 envases
91.1.03.4	- CLORHEXIDINA AL. 5 % Solución 500 ml	1 envase	1 envase
91.1.05.4	- ALCOHOL DE 96 ° Solución 250 ml	1 envase	2 envase
91.1.07.4	- AGUA OXIGENADA Solución de 10 volúmenes 500 ml	1 envase	2 envases
	MATERIAL DE CURA		
	- VENDAS ELÁSTICAS ADHESIVAS	- De 4,5 cm. ancho. 1 unidad.	2 unidad.
		- De 7,5 cm. ancho. 1 unidad.	2 unidad.
		- De 5,0 cm x 5 m 4 unidades.	5 unidades.
		- De 7,5 cm x 5 m 4 unidades.	5 unidades.
		- De 10,0 cm x 5 m 2 unidades.	3 unidades.
	- VENDAS DE GASA ORILLADAS	1 caja	1 caja
	- VENDAS DE GASA TUBULARES PARA DEDOS CON APLICADOR (Rollos)	2 cajas	2 cajas
	- GASAS ESTÉRILES DE 20 cm x 20 cm Caja con 100 unidades	1 paquete	1 paquete
	- ALGODÓN HIDROFÍLO Paquete de 500 gr	1 unidad.	1 unidad.
	- CABLESTRILLO 6 VENDA TRIANGULAR	1 unidad	2 unidades.
	- ESPARADRAPO HIPOALÉRGICO	1 unidad	1 unidad.
		- De 5 cm x 10 m 1 unidad	2 unidades.
		- De 10 cm x 10 m 1 unidad	1 unidad.
	- GUANTES DESECHABLES DE PLÁSTICO Caja con 100 unidades	1 caja	1 caja
	- GUANTES ESTÉRILES DE LÁTEX de N ° 8-9 Paquete individual por par	5 pares	7 pares
		- De 6 cm x 7 cm 2 cajas	2 cajas
		- De 8 cm x 10 cm 2 cajas	2 cajas
	- APOSITOS AUTOADHESIVOS ESTÉRILES Caja 5 unidades.	1 caja	1 caja
		- De 7 cm x 9 cm. 2 cajas	3 cajas
		- De 23 cm. x 14 cm. 2 cajas	3 cajas
	- APOSITOS COMPRESIVOS ESTÉRILES. Caja con 3 unidades de 5 cm. x 5 cm.	2 cajas	2 cajas
	- GASAS GRASAS. Caja con 20 sobres.	2 cajas	2 cajas
	- APOSITOS ADHESIVOS PLÁSTICOS. Rollo de 6 cm. x 1 m.	2 cajas	2 cajas
	- SABANA ESTÉRIL PARA QUEMADOS de 1,40 x 2,20 m., en paquete individual.	1 unidad.	1 unidad.
	- MANTA PARA QUEMADOS Y SUPERVIVIENTES TERMOAISLANTE Oro-plata.	1 unidad	1 unidad.
	- CEPILLO PARA UÑAS	2 unidades	2 unidades

CAJÓN 15: FÉRULAS Y OTRO MATERIAL MEDICO GENERAL

TIPO DE MATERIAL	CANTIDAD		
	< 15 Tripulantes	15-20 Tripulantes	> 20 Tripulantes
- FÉRULAS DE ALUMINIO MALEABLE PARA DEDOS 2 cm x 50 cm	2 tiras	3 tiras	4 tiras
- FÉRULAS DE ALUMINIO MALEABLE PARA ANTEBRAZO Y MANO 8 cm x 50 cm	2 tiras	3 tiras	4 tiras
- FÉRULAS HINCHABLES TRANSPARENTES. Juego con varios tamaños	1 juego	1 juego	1 juego
- FÉRULA DE KRAMER 100 X 10 CM	1 unidad.	1 unidad.	1 unidad.
- COLLAR CERVICAL PARA INMOVILIZACIÓN Talla mediana y grande	1 unidad	1 unidad.	1 unidad.
- BOTELLA DE ORINA (HOMBRES)	1 unidad	1 unidad.	1 unidad.
- CUÑA (MUJERES)	1 unidad	1 unidad.	1 unidad
- BOLSA PARA AGUA CALIENTE 2 litros	1 unidad	1 unidad.	1 unidad
- BOLSA DE HIELO	1 unidad	1 unidad.	1 unidad.
- BOLSAS DE PLÁSTICO ESTERIL PARA CONSERVACION DE TROZOS DE CUERPO	2 unidades	3 unidades	4 unidades
- SACO MORTUORIO PARA CADAVER (corta duración)	1 unidad	1 unidad	1 unidad.

OTRO MATERIAL FUERA DE CAJONES

TIPO DE MATERIAL	CANTIDAD		
	< 15 Tripulantes	15-20 Tripulantes	> 20 Tripulantes
1. MALETÍN CON EQUIPO DE REANIMACIÓN :			
- APARATO DE REANIMACIÓN MANUAL. (AMBU)	1 unidad	1 unidad	1 unidad
- APARATO DE OXIGENOTERAPIA CON VÁLVULA QUE PERMITA LA UTILIZACIÓN DE O ₂ INDUSTRIAL. A BORDO, O DEPOSITO DE O ₂	1 unidad	1 unidad	1 unidad
- ASPIRADOR MECÁNICO PARA DESOBSTRUCCIÓN DE LAS VÍAS RESPIRATORIAS	1 Unidad	1 unidad	1 unidad
- CÁNTULA PARA REANIMACION BOCA A BOCA. TUBO DE GUEDEL. Varios tamaños	1 unidad	1 unidad	1 unidad
2. FÉRULA APTA PARA POLEA (FÉRULA DE THOMAS) O COLCHÓN DE MOLDEO AL VACÍO	1 unidad	1 unidad.	1 unidad.
3. CAMILLA PARA EVACUACIÓN DE HERIDOS Tipo "NEIL-ROBERTSON"	1 unidad	1 unidad	1 unidad
4. MATERIAL PARA LA HIGIENE Y DESINFECCIÓN DEL BARCO :			
- DESINFECTANTE DE AGUA (LEJÍA). Botella de 1 litro apta para la desinfección del agua de bebida	3 litros	4 litros	5 litros
- INSECTICIDA LIQUIDO . Botella de 1 litro.	3 litros	4 litros	5 litros
- INSECTICIDA EN POLVO . Bote de 1 Kg.	2 kg.	31 kg	4 kg.

SECCIÓN II-BOTIQUÍN B

CAJÓN 1 : APARATO CARDIOVASCULAR Y ANTIHEMORRÁGICOS						
CÓDIGO	ACCIÓN-EFECTO	PRINCIPIO ACTIVO	PRESENTACIÓN	CANTIDAD		
				< 10 Tripulantes	10-15 Tripulantes	> 15 Tripulantes
01.1	ANALÉPTICO CARDIOCIRCULAT. SIMPATICOMIMÉTICO					
01.1.02.2		EPINEFRINA	1 mg vial 1 ml.	2 viales	2 viales	3 viales
01.2.	ANTIANGINOSOS					
01.2.01.1		NITROGLICERINA	30 grageas 0,8 mg	1 caja	1 caja	1 caja
01.3.	DIURÉTICOS					
01.3.01.2		FUROSEMIDA	20 mg 3ampollas 2 ml	1 caja	1 caja	1 caja
01.3.04.1		HIDROCLOROTIAZIDA	20 compr. 50 mg	1 caja	1 caja	2 cajas
01.4.	ANTIHEMORRÁGICOS					
01.4.01.1		METILERGOMETRINA ***	0,25mg/ml gotas 10 ml.	1 envase	1 envase	1 envase
01.4.01.2			0,2 mg 3 ampollas 1 ml	1 caja	1 caja	1 caja
01.4.02.1		FTIOMENADIONA	20 mg/ml gotas 10 ml.	1 envase	1 envase	1 envase
01.4.02.2			10mg 3 ampollas 1 ml	1 caja	1 caja	1 caja
01.4.03.4		GELATINA HEMOSTÁTICA	10 esponjas 200x70x0,5mm	1 caja	1 caja	2 cajas

*** SOLO OBLIGATORIOS SI VAN MUJERES A BORDO

CAJÓN 2 : APARATO DIGESTIVO						
CÓDIGO	ACCIÓN-EFECTO	PRINCIPIO ACTIVO	PRESENTACIÓN	CANTIDAD		
				< 10 Tripulantes	10-15 Tripulantes	> 15 Tripulantes
02.1	ANTIULCEROSOS Y ANTIÁCIDOS					
02.1.02.1		ALGEDRATO+HIDRÓXIDO DE MAGNESIO	60 compr 600/300 mg respectivamente por compr	2 cajas	3 cajas	4 cajas
02.1.03.2		RANITIDINA	50 mg 5 ampollas de 5 ml.	1 caja	1 caja	1 caja
02.2.	ANTIEMÉTICO					
02.2.03.1		METOCLOPRAMIDA	30 compr. de 10 mg	1 caja	1 caja	1 caja
02.2.03.2			10 mg 12 ampollas 2 ml.	1 caja	1 caja	1 caja
02.3.	LAXANTE					
02.3.07.3		LAURIL-SULFATO SÓDICO, ACETATO+SODIO, CITRATO, DIHIDRATO	4 canulcias rectales 5ml	1 caja	1 caja	2 cajas
02.4	ANTIIDIARRÉICO					
02.4.01.1		LOPERAMIDA	20 cápsulas 2 mg	1 caja	1 caja	2 cajas
02.5.	ADSORBENTES INTESTINALES					
02.5.01.1		CARBÓN ACTIVADO	30 cápsulas. 200 mg	1 caja	1 caja	1 caja
02.5.04.1		DIMETICONA	30 compr. 40 mg	1 caja	1 caja	1 caja
02.6.	ANTIHEMORROIDAL					
02.6.03.4		RUSCAGENINA + TRIMEBUTINA	Pomada rectal 30 gr.	2 tubos	2 tubos	2 tubos

CAJÓN 3 : ANALGÉSICOS, ANTIPIRÉTICOS, ANTIINFLAMATORIOS Y ESPASMOLÍTICOS						
CÓDIGO	ACCIÓN-EFECTO	PRINCIPIO ACTIVO	PRESENTACIÓN	CANTIDAD		
				< 10 Tripulantes	10-15 Tripulantes	> 15 Tripulantes
03.1	ANALGÉSICOS, ANTIPIRÉTICOS, ANTIINFLAMATORIOS					
03.1.01.1		PARACETAMOL.	20 compr 500 mg	3 cajas	4 cajas	5 cajas
03.1.03.1		ÁCIDO ACETILSALICÍLICO	20 compr 500 mg	2 cajas	3 cajas	4 cajas
03.1.05.4		PIKETOPROFENO	2% aerosol 100 ml	1 envase	1 envase	1 envase
03.1.08.1		DICLOFENACO SÓDICO	40 compr. 50 mg	1 caja	1 caja	2 cajas
03.1.10.1		METAMIZOL.	20 cápsulas 575 mg	1 caja	1 caja	2 cajas
03.1.10.2			5 ampollas de 2 gr	1 caja	1 caja	1 caja

CAJÓN 3 : ANALGÉSICOS, ANTIPIRÉTICOS, ANTIINFLAMATORIOS Y ESPASMOLÍTICOS

CÓDIGO	ACCIÓN-EFECTO	PRINCIPIO ACTIVO	PRESENTACIÓN	CANTIDAD	
				< 10 Tripulantes	10-15 Tripulantes
03.2.	ANALGÉSICO OPIÁCEO				
03.2.03.2		CLORIDRATO DE FENIDINA*	100mg ampollas 2 ml	4 ampollas	8 ampollas
03.3.	ESPASMOLÍTICO				
03.3.04.1		BUTIL ESCOPOLAMINA, BROMURO DE METACLORAMIZOL	20mg/2,5 gr 3 ampollas 5ml	1 caja	1 caja
03.3.04.2		BUTIL ESCOPOLAMINA, BROMURO	20 grageas de 10 mg	1 caja	1 caja
03.4	OTROS				
03.4.01.2		PLATINOCLORURO	10 ampollas 0,4 mg	1 caja	1 caja

* ESTE MEDICAMENTO DEBE CONSERVARSE EN UN FRASCO DE VIDRIO A Y BAJO CUSCUDIA DEL CAPTAN O RESPONSABLE DEL BOTEQUIN

CAJÓN 4 : SISTEMA NERVIOSO

CÓDIGO	ACCIÓN-EFECTO	PRINCIPIO ACTIVO	PRESENTACIÓN	CANTIDAD	
				<10 Tripulantes	10-15 Tripulantes
04.1.	ANSIOLÍTICO				
04.1.01.1		DIAZEPAM	25 compr. 10 mg	1 caja	2 cajas
04.1.	ANTIPILEPTICO				
04.1.01.2		DIAZEPAM*	6 ampollas de 10 mg	1 caja	1 caja
04.2.	NEUROLÉPTICO				
04.2.03.2		CLORPROMAZINA	5 ampollas 25 mg	1 caja	1 caja
04.3.	ANTICINETÓSICO				
04.3.04.1		DIMENHIDRINATO	12 compr. 50 mg	2 cajas	2 cajas
04.3.04.3			4 supos. 100 mg	1 caja	1 caja

CAJÓN 5 : ANTIALÉRGICOS Y ANTIANAFILÁCTICOS

CÓDIGO	ACCIÓN-EFECTO	PRINCIPIO ACTIVO	PRESENTACIÓN	CANTIDAD	
				< 10 Tripulantes	10-15 Tripulantes
05.1.	ANTIISTAMÍNICO II ₁				
05.1.04.1		CETIRIZINA	20 compr. 10 mg	1 caja	1 caja
05.2.	GLUCOCORTICOIDE				
05.2.01.1		METILPREDNISOLONA	30 compr. 16 mg	1 caja	2 cajas
05.2.01.2			3 ampollas 40 mg	1 caja	1 caja

CAJÓN 6: APARATO RESPIRATORIO						
CÓDIGO	ACCIÓN EFECTO	PRINCIPIO ACTIVO	PRESENTACIÓN	CANTIDAD		
				< 10 Tripulantes	10-15 Tripulantes	> 15 Tripulantes
06 1	ANTIBRONCOESPASMO Y BRONCODILATADORES					
06.1.02.1		SALBUTAMOL	100 MCG/puls 20 ALFRO 200	1 envase	1 envase	1 envase
06 2	ANTITUSSIVOS Y EXPECTORANTES					
06.2.03.1		CODEINA	20 compr 30 mg	2 envases	2 envases	2 envases
06 3	MUCOLÍTICOS-DESCONGESTIVO NASAL					
06.3.02.4		MEFLOXAMINA	Cajas nariz 15 ml	1 envase	1 envase	2 envases
06.3.06.1		ACTILICISTEINA	30 sobres 200 mgr	1 caja	2 cajas	2 cajas

CAJÓN 7: OJOS, OÍDOS, BOCA Y GARGANTA						
CÓDIGO	ACCIÓN EFECTO	PRINCIPIO ACTIVO	PRESENTACIÓN	CANTIDAD		
				< 10 Tripulantes	10-15 Tripulantes	> 15 Tripulantes
92	USO OFTALMOLÓGICO					
92.1	Colirio y pomada antibióticos					
92.1.03.4		TOBRAMICINA	0,1% colirio 5 ml	2 envases	2 envases	2 envases
92.1.03.4		TOBRAMICINA	0,1% ungüento 3,5 gr	2 envases	2 envases	2 envases
92.2.	Colirio antibiótico antiinflamatorio					
92.2.02.4		DEXAMETASONA + POLIMIXINA B + NEOMICINA	colirio 5 ml. Por 1 ml.: Dexametasona 1 mg, Neomicina Sulfato 3,5 mg, y Polimixina B Sulfato 6.000 U I	2 envases	2 envases	2 envases
92.3.	Colirio anestésico					
92.3.01.4		OXIBUPROCAINA + FLUORESCINA	colirio 3 ml. Por 1 ml.: Oxibuprocaina Clorhidrato 4 mg y Fluoresceína Sodio 2,5 mg	2 envases	2 envases	2 envases
92.4.	Colirio miótico hipotensor					
92.4.02.4		TIMOLOL	0,25% colirio 3 ml	1 envase	1 envase	1 envase

CAJÓN 7 : OJOS, OÍDOS, BOCA Y GARGANTA

CÓDIGO	ACCIÓN-EFECTO	PRINCIPIO ACTIVO	PRESENTACIÓN	CANTIDAD		
				< 10 Tripulantes	10-15 Tripulantes	> 15 Tripulantes
92.5	Otros					
92.5.04.4	Collirio cicloplejico	TROPICAMIDA	1% colirio 5 ml.	1 envase	1 envase	1 envase
93.	USO ÓTICO					
93.1	Solución antibiótica					
93.1.02.4		NEOMICINA + POLIMIXINA B+FLUOCINOLONA	Gotas oído 10 ml Por 1 ml: Neomicina Sulfato 3,5 mg, Polimixina B Sulfato 10.000 U l y Fluocinolona Acetóido 0,25 mg.	1 envase	1 envase	2 envases
93.2.	Solución anestésica antiinflamatoria					
93.2.02.4		TETRACAINA + ACEITE DE CLAVO	Gotas óticas 7,5 ml.	1 envase	2 envase	2 envases
94.	USO BUCOFARINGEO					
94.1.	Antisépticos bucales					
94.1.04.1		HEXETIDINA	0,1% solución 200 ml.	1 envase	2 envases	3 envases

CAJÓN 8 : ANTIBIÓTICOS Y ANTIINFECCIOSOS

CÓDIGO	ACCIÓN-EFECTO	PRINCIPIO ACTIVO	PRESENTACIÓN	CANTIDAD		
				< 10 Tripulantes	10-15 Tripulantes	> 15 Tripulantes
07.1.	ANTIBIÓTICOS					
07.1.01.1		AMOXICILINA	12 cápsulas 500 mg	4 cajas	6 cajas	8 cajas
07.1.12.1		AMOXICILINA + AC. CLAVULANICO	12 sobres 500/125 mg.	4 cajas	6 cajas	8 cajas

CAJÓN 8: ANTIBIÓTICOS Y ANTIINFECCIOSOS

CÓDIGO	ACCIÓN-EFECTO	PRINCIPIO ACTIVO	PRESENTACIÓN	CANTIDAD	
				< 10 Tripulantes	10-15 Tripulantes
07.1.07.1		DOXICICLINA	12 cápsulas 100 mg	2 cajas	3 cajas
07.1.13.1		CLARITROMICINA	12 compr 250 mg	1 caja	2 cajas
07.2	SULFAMIDA ANTIBACTERIANA				
07.2.01.1		IRIMEPROPINA/SULFAMEIDOXAZOL	20 compr. 160/800 mg	1 caja	2 cajas
07.4	ANTIPARASITARIOS				
07.4.02.1		MEFENIDAZOL	8 compr 100 mg	1 caja	1 caja
07.5	ANTIINFECCIOSO INTESTINAL				
07.5.01.1		CIPROFLOXACINO	20 compr. 500 mg.	1 caja	1 caja
07.6	ANTITÉTANICOS				
07.6.01.2		VACUNA ANTITÉTANICA *	Vial de 0,5 ml. (jeringa precargada)	4 viales	5 viales
07.6.02.2		GAMMAGLOBULINA ANTITÉTANICA	Vial de 500 u.i. (jeringa precargada)	4 viales	5 viales
07.7	ANTIPALÚDICOS				
07.7.03.1		CLOROQUINA**	50 compr. 250 mg	1 caja	1 caja
07.7.04.2		QUININA**	6 ampollas 500 mg	1 caja	2 cajas
07.7.06.1		MEFLOQUINA**	4 compr 250 mg	2 cajas	3 cajas
07.7.07.1		HALOFANTRINA**	6 compr. 250 mg	2 cajas	3 cajas

* ESTE MEDICAMENTO DEBE SER CONSERVADO EN NEVERA FRIGORÍFICA

** SOLO DEBEN LLEVARLO LOS BUQUES QUE FRECUENTEN O FAJEN EN ZONA PALUDICA

CAJÓN 9: ANESTÉSICOS LOCALES

CÓDIGO	ACCIÓN-EFECTO	PRINCIPIO ACTIVO	PRESENTACIÓN	CANTIDAD	
				< 10 Tripulantes	10-15 Tripulantes
95.2	ANESTÉSICO LOCAL INYECT.				
95.2.01.2		BUPIVACAINA	0,5% vial de 10 ml	2 viales	3 viales
95.3	ANESTÉSICO DENTAL				
95.3.02.1		BIENOXICAINA	5% solución 5 ml	1 envase	2 envases

CAJÓN 10 : USO DERMATOLOGICO

CÓDIGO	ACCIÓN-EFECTO	PRINCIPIO ACTIVO	PRESENTACIÓN	CANTIDAD		
				< 10 Tripulantes	10-15 Tripulantes	> 15 Tripulantes
91.2.	POMADA ANTIBIÓTICA					
91.2.01.4		MUPIROCINA	2% pomada 30 gr.	2 envases	4 envases	6 envases
91.3.	POMADA ANTIINFLAMATORIA Y ANALGÉSICA					
91.3.03.4		BETAMETASONA + GENTAMICINA	crema de 30 gr. Por 1 gr. Betametasona Dipropionato 0,5 mg y Gentamicina Sulfato 1 mg	2 envases	2 envases	3 envases
91.4.	ANTIMICÓTICO LOCAL					
91.4.02.4		KETOCONAZOL	2% gel de 100 ml	2 envases	2 envases	3 envases
91.5.	PREPARADO PARA QUEMADURAS					
91.5.01.4		NITROFURAL	0,2% pomada de 100 gr.	1 envase	2 envases	3 envases
91.5.02.4		SULFADIAZINA PLATA	sobres 15x25 cms	2 cajas	2 cajas	2 cajas

CAJÓN 11 : MATERIAL DE EXAMEN MEDICO Y CONTROL DE UTILIZACIÓN DEL BOTIQUÍN

TIPO DE MATERIAL	CANTIDAD		
	< 10 Tripulantes	10-15 Tripulantes	> 15 Tripulantes
- ESTETOSCOPIO	1 unidad.	1 unidad.	1 unidad.
- TENSIÓMETRO ANEROIDÉ con brazalete a velcro para adultos	1 unidad.	1 unidad.	1 unidad.
- TERMOMETRO MEDICO DIGITAL. HIPOTERMIA E HIPERTERMIA (12 ° C-42 ° C)	2 unidades.	2 unidades.	2 unidades.
- DEPRESORES DE LENGUA DESECHABLES. Caja de 100 unidades	1 caja	1 caja	1 caja
- HOJAS DE TEMPERATURA (segun modelo-1 adjunto)	25 hojas	25 hojas	25 hojas
- FICHAS MEDICAS DE EVACUACION (segun modelo-2 adjunto)	15 ficha	15 fichas	15 ficha
- ETIQUETAS INFORMATIVAS PARA EVACUACION DE ENFERMOS (segun modelo-3 adjunto)	15 etiquetas.	15 etiquetas.	15 etiquetas.
- SOBRES PARA INFORMACION MEDICA CONFIDENCIAL. (segun modelo-4 adjunto)	15 sobres	15 sobres	15 sobre
- LIBRO DE REGISTRO DE ADMINISTRACIÓN DE FÁRMACOS A BORDO	1 unidad.	1 unidad.	1 unidad.
- LIBRO DE REVISIÓN DEL BOTIQUIN	1 unidad.	1 unidad.	1 unidad.
- GUÍA MEDICA	1 unidad.	1 unidad.	1 unidad.
- LINTERNA DE BOLSILLO CON FILTRO AZUL Y CON PILAS DE REPUESTO	1 unidad.	1 unidad.	1 unidad.
- LENTE DE AUMENTO IRROMPIBLE CON MANGO	1 unidad.	1 unidad.	1 unidad.
- TIRAS REACTIVAS PARA ANÁLISIS DE GLUCOSA EN SANGRE. Caja con 50 tiras	1 CAJA	1 caja	1 caja
- PARASIGHT F* (Test rápido para paludismo). Caja con 20 tests	1 CAJA	1 caja.	1 caja

* SOLO DEBEN LLEVARLO LOS BUQUES QUE FRECUENTEN O FAENEN EN ZONA PALÚDICA

CAJÓN 12 : INSTRUMENTAL MEDICO Y MATERIAL DE INYECCIÓN Y SUTURA.			
TIPO DE MATERIAL	CANTIDAD		
	< 10 Tripulantes	10-15 Tripulantes	> 15 Tripulantes
- GRAPADORAS DESECHABLES PARA SUTURA Caja con 12 grapadoras de 5 grnjas	1 caja	1 caja	1 caja
- TIJERAS QUITA-GRAPAS	2 unidades.	2 unidades,	2 unidades.
- SUTURAS ADHESIVAS Sobre de 6 x 100	1 paquete	2 paquetes	3 paquetes
- BANDA ELÁSTICA DE VILCRO 6 COMPRESOR DE GOMAS ELÁSTICA	1 unidad	1 unidad.	1 unidad.
- CAJA PARA INSTRUMENTAL DE ACERO INOXIDABLE de 20 x 10 x 5 cm	1 unidad.	1 unidad	1 unidad.
- TIJERA RECTA AGUDA de 15 cm	1 unidad.	1 unidad.	1 unidad.
- PINZAS DE DISECCIÓN RECTAS SIN DIENTES de 13 cm	1 unidad.	1 unidad.	1 unidad.
- PINZAS HEMOSTÁTICAS RECTAS CON DIENTES de 13 cm	1 unidad.	1 unidad.	1 unidad.
- BATEA ARRINONADA CON SOLAPA DE ACERO INOXIDABLE de 25 cm	1 unidad.	1 unidad.	1 unidad.
- LANCETAS.- Caja con 50 unidades	1 caja	1 caja	1 caja
- BASTONCILLOS CON TORUNDA DE ALGODON PARA LIMPIEZA	1 caja	1 caja	1 caja
- JERINGAS CON AGUJAS DESECHABLES PARA INYECCIÓN INTRAMUSCULAR	- De 1 c.c. 3 unidades.	4 unidades.	5 unidades.
- AGUJAS PARA INYECTABLES	- De 5 c.c. 5 unidades.	8 unidades.	10 unidades.
	- Subcutáneas 3 unidades	4 unidades.	5 unidades.

CAJÓN 13 : REHIDRATACIÓN, APORTE CALÓRICO, SUEROS Y VITAMINAS					
CÓDIGO	ACCIÓN-EFECTO	PRINCIPIO ACTIVO	PRESENTACIÓN		
			< 10 Tripulantes	10-15 Tripulantes	> 15 Tripulantes
08 1	REHIDRATACIÓN				
08 1 01 1		CL. SÓDICO + CL. POTÁSICO + GLUCOSA + BICARBONATO SÓDICO	5 sobres para disolución Por sobre Cl. Sódico 3,5 gr., Cl. Potásico 1,5 gr, Glucosa 20 gr y Bicarbonato Sódico 2,5 gr	1 caja	2 cajas
08 1 02 2		SUERO SALINO FISIOLÓGICO al 0,9%	Solución 500 ml	4 frascos	4 frascos
08.5	VITAMINAS				
08.5.02.2		COMPLEJO VITAMÍNICO B	10 ampollas 2 ml.	1 caja	2 cajas
S/C	TUBULADURA DESECHABLE PARA PERFUSIÓN			6 unidades.	6 unidades.
S/C	AGUJAS EPICRANEALES 21x 0,8 (Palomitas).			6 unidades.	6 unidades.

CAJÓN 14: ANTISÉPTICOS Y MATERIAL DE CURA

		ACCIÓN, PRINCIPIO ACTIVO Y FORMA DE PRESENTACIÓN		CANTIDAD	
		< 10	> 15	Tripulantes	Tripulantes
911	ANTISÉPTICOS				
91.1.01.4	- PÓVIDONA IODADA. 10% solución dérmica de 500 ml	1 envase	1 envase	1 envase	2 envases
91.1.03.4	- CLORHEXIDINA al 5 % Solución de 500 ml	1 envase	1 envase	1 envase	1 envase
91.1.05.4	- ALCOHOL DE 96 ° Solución de 250 ml	1 envase	1 envase	1 envase	2 envases
91.1.07.4	- AGUA OXIGENADA. Solución de 10 volúmenes 500 ml.	1 envase	1 envase	1 envase	2 envases
MATERIAL DE CURA					
	- VENDAS ELÁSTICAS ADHESIVAS	1 unidad.	1 unidad.	1 unidad.	2 unidades.
	- De 4,5 cm. ancho				
	- De 7,5 cm. ancho	1 unidad.	1 unidad.	1 unidad.	2 unidades.
	- De 5,0 cm x 5 m.	3 unidades.	3 unidades.	4 unidades.	5 unidades.
	- De 7,5 cm x 5 m.	3 unidades.	3 unidades.	4 unidades.	5 unidades.
	- De 10,0 cm x 5 m.	1 unidad.	1 unidad.	2 unidades.	3 unidades.
	- GASAS ESTÉRILES DE 20 cm x 20 cm. Caja 100 unidades.	1 caja	1 caja	2 cajas	2 cajas
	- ALGODÓN HIDRÓFILO. Paquete de 500 gr.	1 paquete.	1 paquete.	1 paquete.	1 paquete.
	- CABESTRILLO O VENDA TRIANGULAR	1 unidad.	1 unidad.	1 unidad.	1 unidad.
	- ESPARADRAPO HIPOALÉRGICO	1 unidad.	1 unidad.	1 unidad.	2 unidades.
	- De 5 cm. x 10 m				
	- De 10 cm. x 10 m	1 unidad.	1 unidad.	1 unidad.	1 unidad.
	- GUANTES ESTÉRILES DE LÁTEX N ^o 8-9 Paquete individual por par	8 pares	8 pares	10 pares	12 pares
	- AÓSITOS AUTOADHESIVOS ESTÉRILES. Caja con 5 unidades	1 caja	1 caja	2 cajas	2 cajas
	- De 6 cm x 7 cm				
	- De 8 cm x 10 cm	1 caja	1 caja	2 cajas	2 cajas
	- AÓSITOS COMPRESIVOS ESTÉRILES. Caja con 3 unidades de 5 cm x 5 cm	1 caja	1 caja	1 caja	2 cajas
	- GASAS GRASAS Caja con 20 sobres	1 caja	1 caja	2 cajas	3 cajas
	- De 7 cm x 9 cm				
	- De 23 cm x 14 cm	1 caja	1 caja	2 cajas	3 cajas
	- AÓSITOS ADHESIVOS PLÁSTICOS Rollo 6 cm x 1 m	1 caja	1 caja	2 cajas	2 cajas
	- SABANA ESTÉRIL PARA QUEMADOS DE 1,40 X 2,20 m En paquete individual	1 unidad.	1 unidad.	1 unidad.	1 unidad.
	- MANTA PARA QUEMADOS Y SUPERVIVIENTES TERMOAISLANTE Oro-plata	1 unidad.	1 unidad.	1 unidad.	1 unidad.
	- CEPILLO PARA UÑAS	1 unidad.	1 unidad.	1 unidad.	1 unidad.

CAJÓN 15: FÉRULAS Y OTRO MATERIAL MEDICO GENERAL

TIPO DE MATERIAL.	CANTIDAD		
	< 10 Tripulantes	10-15 Tripulantes	> 15 Tripulantes
- FÉRULAS DE ALUMINIO MALEABLE PARA DEDOS. 2 x 50 cm.	1 tiras	2 tiras	3 tiras
- FÉRULAS DE ALUMINIO MALEABLE PARA ANTEBRAZO Y MANO. 8 x 50 cm.	1 tiras	2 tiras	3 tiras
- FÉRULAS HINCHABLES TRANSPARENTES (juego con varios tamaños)	1 juego	1 juego	1 juego
- FERULA DE KRAMER 100 x 10 cm.	1 unidad.	1 unidad.	1 unidad.
- COLLAR CERVICAL PARA INMOVILIZACION. Talla grande y mediana	1 unidad	1 unidad	1 unidad
- BOLSAS DE PLÁSTICO ESTÉRILES PARA CONSERVACIÓN DE TROZOS DE CUERPO	2 unidades.	2 unidades.	3 unidades.

OTRO MATERIAL FUERA DE CAJONES

TIPO DE MATERIAL.	CANTIDAD		
	< 10 Tripulantes	10-15 Tripulantes	> 15 Tripulantes
1. MALETÍN CON EQUIPO DE REANIMACIÓN:			
- APARATO DE REANIMACIÓN MANUAL. (AMBU)	1 unidad	1 unidad	1 unidad
- APARATO DE OXIGENOTERAPIA CON VÁLVULA QUE PERMITA LA UTILIZACIÓN DE O ₂ INDUSTRIAL. A BORDO ó DEPOSITO DE O ₂	1 unidad	1 unidad	1 unidad
- ASPIRADOR MECÁNICO PARA DESOBSTRUCCIÓN DE LA VÍAS RESPIRATORIAS SUPERIORES	1 unidad	1 unidad	1 unidad
- CÁNULA DE REANIMACIÓN BOCA A BOCA. Tubo de Guedel n ^o 3 y 4	1 unidad	1 unidad	1 unidad
2. MATERIAL PARA LA HIGIENE Y DESINFECCIÓN DEL BARCO :			
- DESINFECTANTE DE AGUA (LEJÍA). Botella 1 litro apta para la desinfección del agua de bebida	2 litros	3 litros	4 litros
- INSECTICIDA LIQUIDO Bote de 1 litro.	2 litros	3 litros	4 litros
- INSECTICIDA EN POLVO . Bote de 1 Kgr.	1 kg.	2 kg	3 kg.

SECCIÓN III-BOTIQUÍN C

- M E D I C A M E N T O S -				
CÓDIGO	ACCIÓN-EFECTO	PRINCIPIO ACTIVO	PRESENTACIÓN	CANTIDAD
01.2	ANTIANGINOSO			
01.2.01.1		NITROGLICEPINA	30 grageas 0,8 mg	1 caja
01.4	ANTIHEMORRÁGICOS			
01.4.03.4		GELATINA HEMOSTÁTICA	1 esponja 200x70x0,5mm.	1 unidad
02.1	ANTIULCEROSOS Y ANTIÁCIDOS			
02.1.02.1		ALGEDRATO, HIDROXIDO DE MAGNESIO	60 compr:600/300mg respectivamente por compr	1 caja
02.2	ANTIEMÉTICO			
02.2.03.1		METOCLOPRAMIDA	30 compr. 10 mg	1 caja
02.4	ANTIIDIARRÉICO			
02.4.02.1		DIFENOXILATO + ATROPINA	10 comprimidos 2,5mg Difen + 0,025 mg Atrop	1 caja
03.1	ANALGÉSICOS, ANTIPIRÉTICOS, ANTIINFLAMATORIO			
03.1.01.1		PARACETAMOL	20 compr. 500 mg.	1 caja
03.1.03.1		ÁCIDO ACETILSALICÍLICO	20 compr. 500 mg.	1 caja
03.1.05.4		PIKETOPROFENO	2% aerosol 100 ml.	1 envase
03.1.10.2		METAMIZOL	5 ampollas 2 gr.	1 caja
04.1	ANSIOLÍTICO			
04.1.01.2		DIAZEPAM	6 ampollas 10 mg.	1 caja
04.3	ANTICINETOSICO			
04.3.04.1		DIMENHIDRINATO	12 compr. 50 mg.	1 envase
05.2	GLUCOCORTICOIDE			
05.2.01.2		METIL- PREDNISOLONA	3 ampollas 40 mg.	1 caja
07.1	ANTIBIÓTICO			
07.1.01.1		AMOXICILINA	12 cápsulas. 500 mg.	1 envase
91.1.	ANTISÉPTICOS			
91.1.01.4		POVIDONA IODADA	10 ³ solución dermica 125 ml.	1 envase
91.1.05.4		ALCOHOL 96°	Solución 150 ml.	1 envase
91.3	POMADA ANTIINFLAMATORIA Y ANALGÉSICA			
91.3.06.4		CORTICOIDE + OTROS	Gel de 30 gr.	1 envase

- MATERIAL MÉDICO -		CANTIDAD
CÁMULA PARA REANIMACIÓN BOCA A BOCA. TUBO DE GUEDEL N° 3 ó 4		1 unidad
VENDAS ELÁSTICAS ADHESIVAS 7,5 cm. ancho		1 unidad
VENDAS DE GASA ORILLADAS. 7,5 cm. x 5 m.		2 unidades
COMPRESAS DE GASA ESTÉRILES DE 20 x 20 cm. Caja 25 unidades.		2 cajas
ESPARADRAPO HIPOALÉRGICO. 5 cm. x 10 m.		1 unidad
GUANTES DE LÁTEX N° 8-9		2 pares
APÓSITOS AUTOADHESIVOS ESTÉRILES. 8 cm x 10 cm		2 unidades
APÓSITOS COMPRESIVOS ESTÉRILES. Caja 3 unidades		1 caja
APÓSITOS ADHESIVOS PLÁSTICOS. Rollo 1 m. x 6 cm.		1 caja
SUTURAS ADHESIVAS. Paquete de 6 x 100		1 paquete
GASAS GRASAS. Caja con 20 sobres. De 7 cm. x 9 cm.		1 caja
TIJERA RECTA AGUDA DE 15 cm.		1 unidad
CEPILLO PARA UÑAS		1 unidad
TERMÓMETRO MÉDICO DIGITAL. HIPERTERMIA E HIPOTERMIA (32 ° C-42 ° C)		1 unidad
GUÍA MÉDICA		1 ejemplar
JERINGAS DESECHABLES CON AGUJA	1 c.c.(S.C.)	3 unidades
	5 c.c (I.M)	2 unidades
FÉRULAS DE ALUMINIO MALEABLE PARA DEDOS. Tamaño 2 x 50 cm.		1 tira
COLLAR CERVICAL PARA INMOVILIZACIÓN. Talla grande		1 unidad
MANTA PARA QUEMADOS Y SUPERVIVIENTES TERMOAISLANTE ORO-PLATA		2 unidades

SECCIÓN IV-BOTIQUIN BALSAS SALVAMENTO

MEDICAMENTOS		CANTIDAD
ÁCIDO ACETILSALICÍLICO. 20 compr. de 500 mg.		1 caja
METAMIZOL. 2 Ampollas de 2 gr.		1 caja
MATERIAL MÉDICO		CANTIDAD
POVIDONA IODADA. 10% solución dérmica de 125 ml.		1 envase
	5 cm. x 5 m.	1 unidad
	10 cm. x 5 m.	1 unidad
VENDAS DE GASA ORILLADAS		40 unidades
COMPRESAS DE GASA ESTÉRILES. 20 x 20 cm.		1 paquete
ALGODÓN HIDRÓFILO. 100 gr.		1 rollo
ESPARADRAPO HIPOALÉRGICO. 2,5 cm. x 5 m.		1 unidad
APÓSITOS ADHESIVOS PLÁSTICOS. Rollo 1 m. x 6 cm.		1 unidad
MANTAS PARA QUEMADOS Y SUPERVIVIENTES TERMOAISLANTE ORO-PLATA		2 unidades

HOJA MODELO-2

ETIQUETAS INFORMATIVAS
PARA EVACUACION DE
ENFERMOS

1er. APELLIDO

2º APELLIDO

NOMBRE DNI

LUGAR DE NACIMIENTO

FECHA DE NACIMIENTO

DOMICILIO

.....

ENFERMEDAD ACCIDENTE (marcar con una X)

FECHA DE INICIO DE ENFERMEDAD O ACCIDENTE:

NOMBRE DEL BARCO

HOJA MODELO-3

PACIENTE D.

D.N.I. N°

NOMBRE DEL BUQUE

INFORMACIÓN MÉDICA CONFIDENCIAL**ANEXO III****LISTADO DE SUSTANCIAS PELIGROSAS**

Las sustancias peligrosas deberán tenerse en cuenta sea cual fuere el estado en que se embarquen, incluso cuando sean en forma de desechos y de residuos de cargamentos.

Al ser las sustancias peligrosas un listado exhaustivo nos remitimos al Código Marítimo Internacional de mercancías peligrosas de la OMI (última edición consolidada), en dónde se listan detalladamente todas las sustancias peligrosas clasificadas por clases y en dónde se especifica de cada una de ellas :

- nombre
- n° ONU
- fórmula
- propiedades y características
- observaciones
- grupo de embalaje y tipo de envase
- categoría y precauciones de la estiba
- etiquetas identificativas de riesgos
- marca

En el presente anexo nos limitamos a establecer la clasificación general de **SUSTANCIAS PELIGROSAS** según su **CLASE**, ateniéndonos a las pautas marcadas en el Código Marítimo Internacional de mercancías peligrosas de la OMI (última edición consolidada) y siguiendo las instrucciones del Anexo III de la Directiva 92/29 CEE del Consejo.

Los antidotos a éstas sustancias se incluyen en la dotación de los correspondientes Botiquines y que se especifican en el Anexo VI (dotación de antidotos) del presente Real Decreto

CLASIFICACIÓN GENERAL DE SUSTANCIAS PELIGROSAS SEGÚN SU CLASE

Nº CLASE	GRUPO DE SUSTANCIAS
1	-EXPLOSIVOS
1.1.	-SUSTANCIAS Y ARTÍCULOS QUE PRESENTAN UN RIESGO DE EXPLOSIÓN DE TODA LA MASA
1.2.	-SUSTANCIAS Y ARTÍCULOS QUE PRESENTAN UN RIESGO DE PROYECCIÓN, PERO NO DE EXPLOSIÓN DE TODA LA MASA
1.3.	-SUSTANCIAS Y ARTÍCULOS QUE PRESENTAN UN RIESGO DE INCENDIO Y UN RIESGO DE QUE SE PRODUZCAN PEQUEÑOS EFECTOS DE ONDA DE CHOQUE O PROYECCIÓN O AMBOS EFECTOS, PERO SIN RIESGO DE EXPLOSIÓN DE TODA LA MASA
1.3.1.	-AQUELLOS CUYA COMBUSTIÓN DA LUGAR A UNA RADIACIÓN TÉRMICA CONSIDERABLE
1.3.2.	-AQUELLOS QUE ARDEN SUCESIVAMENTE, CON PEQUEÑOS EFECTOS DE ONDA DE CHOQUE O PROYECCIÓN, O CON AMBOS EFECTOS
1.4.	-SUSTANCIAS Y ARTÍCULOS QUE NO PRESENTAN NINGÚN RIESGO CONSIDERABLE
1.5.	-SUSTANCIAS MUY INSENSIBLES QUE PRESENTAN UN RIESGO DE EXPLOSIÓN DE TODA LA MASA
1.6.	-ARTÍCULOS SUMAMENTE INSENSIBLES QUE NO PRESENTAN RIESGOS DE EXPLOSIÓN DE TODA LA MASA
2	-GASES : COMPRIMIDOS, LICUADOS O DISUELTOS A PRESIÓN
2.1.	-GASES INFLAMABLES
2.2.	-GASES NO INFLAMABLES, NO VENENOSOS.
2.3.	-GASES VENENOSOS
3	-LÍQUIDOS INFLAMABLES
3.1.	-GRUPO CON PUNTO DE INFLAMACIÓN BAJO (-18°C en vaso cerrado)
3.2.	-GRUPO CON PUNTO DE INFLAMACIÓN MEDIO (-18°C a 23°C en vaso cerrado)
3.3.	-GRUPO CON PUNTO DE INFLAMACIÓN ELEVADO (23°C A 61°C en vaso cerrado)
4.1.	-SÓLIDOS INFLAMABLES
4.2.	-SUSTANCIAS QUE PUEDEN EXPERIMENTAR COMBUSTIÓN ESPONTÁNEA
4.3.	-SUSTANCIAS QUE, EN CONTACTO CON EL AGUA, DESPRENDEN GASES INFLAMABLES
5.1.	-SUSTANCIAS COMBURENTES
5.2.	-PEROXIDOS ORGÁNICOS
6.1.	-SUSTANCIAS TÓXICAS
6.2.	-SUSTANCIAS INFECCIOSAS
7	-MATERIALES RADIACTIVOS
8	-SUSTANCIAS CORROSIVAS
9	-SUSTANCIAS Y ARTÍCULOS PELIGROSOS VARIOS : cualquiera otras sustancias que de acuerdo con lo que la experiencia haya demostrado, o pueda demostrar, sean de índole lo bastante peligrosas como para aplicarles las disposiciones de la presente parte.

ANEXO IV**DOTACIÓN DE ANTÍDOTOS PARA BUQUES QUE LLEVEN A BORDO SUSTANCIAS PELIGROSAS**

Este Anexo incluye dos apartados:

- 1) ANTÍDOTOS GENERALES: deberán llevarlos obligatoriamente a bordo todos los buques que transporten mercancías peligrosas, independientemente de la naturaleza de éstas.
- 2) ANTÍDOTOS ESPECÍFICOS: cada buque deberá llevar alguno o todos estos antidotos, según la sustancia peligrosa que se transporte, ya que se trata de medicamentos con una indicación específica para sustancias concretas.

- ANTÍDOTOS GENERALES -

CÓDIGO	ACCIÓN-EFECTO	PRINCIPIO ACTIVO	PRESENTACIÓN	CANTIDAD
01	CARDIOVASCULAR			
01.3	Diurético			
01.3.01.1		FUROSEMIDA	Compr. de 40 mg.	2 envases
01.3.01.2			5 ampollas. de 2 mg.	2 envases
01.4	Antihemorrágicos			
01.4.02.2		FITOMENADIONA	3 ampollas	2 envases
02	GASTROINTESTINAL			
02.1	Antiácidos			
02.1.02.1		HIDRÓXIDO DE ALUMINIO + MAGNESIO	Solución de 300 ml.	2 envases
02.2	Antiemético			
02.2.03.2		METOCLOPRAMIDA	12 ampollas	2 envases
02.5	Adsorbente intestinal			
02.5.01.1		CARBÓN ACTIVADO	Polvo	200 gr.
03	ANALGÉSICOS			
03.1	Analgésicos, antipiréticos. antiinflamatorio			
03.1.01.1		PARACETAMOL	20 compr. de 500 mg.	2 envases
03.1.02.1		ACIDO ACETILSALICILICO	20 compr. de 500 mg.	2 envases
03.2	Analgésico opiáceo			
03.2.02.2		PENTAZOCINA	5 ampollas. de 30 mg.	1 envase
03.4	Antagonista opiáceo			
03.4.01.2		NALOXONA	10 ampollas	1 envase
04	SIST. NERVIOSO			
04.1	Ansiolítico			
04.1.01.3		DIAZEPAN	5 microenemas de 10 mg.	2 envases
05	ANTIALÉRGICOS ANTIANAFILÁCTICOS			
05.1	Antihistamínico H ₁			
05.1.03.2		PROMETAZINA	5 ampollas de 2 mg.	2 envases
06	SIST. RESPIRATORIO			
06.1	Antibroncoespasmo Broncodilatador			
06.1.01.3		TEOFILINA	10 supos. adultos	1 envase
06.1.02.1		SALBUTAMOL	Aerosol inhalador	1 envase
06.1.07.1		BECLOMETASONA	50 mcg/puls aero 200 dos	1 envase
07	ANTIINFECCIOSOS			
07.1	Antibiótico			
07.1.01.1		AMOXICILINA	12 cápsulas de 500 mg.	2 envases
07.1.01.2			Vial 1 gr.	8 viales
07.2	Sulfamida antibacteriana			
07.2.01.1		COTRIMOXAZOL	20 compr.	2 envases
92	USO OFTÁLMICO			
92.1	Colirio antibiótico			
92.1.03.4		TOBRAMICINA	Colirio	2 envases

-ANTÍDOTOS ESPECÍFICOS

PRINCIPIO ACTIVO	PRESENTACIÓN	CANTIDAD	SUSTANCIA PELIGROSA
DIMERCAPROL	100 mg vial	25 viales	En intoxicaciones por: <ul style="list-style-type: none"> • Arsénico y sus compuestos • Cloroarsinas • Mercurio y sus compuestos • Carbonilos • Plomo y sus compuestos • Cobre y sus compuestos
NITRITO DE AMILO	Ampollas para inhalar	4 unidades	En intoxicaciones por: <ul style="list-style-type: none"> • Cianuros • Nitrilos • Sulfuro de hidrógeno • Cianuro de hidrógeno • Cianógenos halogenados
GLUCONATO DE CALCIO 2%	Crema de 25 gr	3 unidades	En intoxicaciones por: <ul style="list-style-type: none"> • Oxalatos • Flúor y fluoruros
AZUL DE METILENO AL 1%	Ampollas bebibles de 10 ml	15 ampollas	En intoxicaciones por: <ul style="list-style-type: none"> • Nitratos y nitritos • Compuestos aminados y nitrados de la serie aromática • Cloratos, percloratos y bromatos
ÁCIDO ASCÓRBICO	Compr de 500 mg	2 envases	En intoxicaciones por: <ul style="list-style-type: none"> • Nitratos y nitritos • Compuestos aminados y nitrados de la serie aromática • Cloratos, percloratos y bromatos
	Injectable de 5 ml	2 envases	
ALCOHOL ETÍLICO AL 10%	Solución de 500 ml	2 envases	En intoxicaciones por: <ul style="list-style-type: none"> • Alcohol metílico (metanol) • Anticongelante (etilenglicol)
CLORFENAMINA	Ampollas de 10 mg	2 envase	En intoxicaciones por: <ul style="list-style-type: none"> • Sulfato de metil • Sulfato de etilo
SULFATO DE ATROPINA	Ampollas de 1 mg. 10 ampollas	1 envase	En intoxicaciones por: <ul style="list-style-type: none"> • Plaguicidas orgánicos fosforados y a base de carbamatos • Nicotina y sus compuestos
POLIETILENGLICOL Peso molecular 300	Frasco de 1 litro	1 litro	En intoxicaciones por: <ul style="list-style-type: none"> • Fenoles • Nitrofenoles • Picratos

ANEXO VI

LIBRO DE REVISIÓN DEL BOTIQUÍN

Este Anexo incluye los modelos de "Libro de revisión del botiquín" para:

- * BUQUES CATEGORÍA "A"
- * BUQUES CATEGORÍA "B"
- * BUQUES CATEGORÍA "C"

Cada barco deberá llevar a bordo el "Libro de revisión del botiquín" de acuerdo a la categoría del botiquín que lleve a bordo y le corresponda (A, B ó C)

Este libro tendrá las paginas numeradas e incluirá un apartado, al final de cada revisión periódica del botiquín reglamentario, para la revisión de los botiquines de los botes salvavidas y balsas de salvamento, según se especifica en el modelo del presente Anexo

El libro de los buques de la categoría A y B, servirá para 5 revisiones. El libro de los barcos de la categoría C, servirá para 20 revisiones.

LIBRO DE REVISIÓN DEL BOTIQUÍN

BUQUES CATEGORÍA " A "

DATOS IDENTIFICATIVOS DEL BUQUE :

NOMBRE DEL BUQUE:.....

MATRICULA DEL BUQUE.....

NOMBRE DEL PROPIETARIO O EMPRESA ARMADORA.....

PABELLÓN

PUERTO-BASE

REVISIÓ DEL BOTIQUIN A

CODIGO	PRINCIPIO ACTIVO	PRESENTACIÓ	CANTIDAD EXIGIDA			CANTIDAD A BORDO			CADUCIDAD
			< 15 Tripulante	15-20 Tripulante	> 20 Tripulante	< 15 Tripulante	15-20 Tripulante	> 20 Tripulante	
CAJÓN 1:									
01.1.02.2	EPINEFRINA	1 mg vial 1 ml	2 vials	3 vials	4 vials				
01.2.01.1	NITROGLICERINA	30 grageas 0.8 mg	1 caja	1 caja	1 caja				
01.3.01.2	FUROSEMIDA	20 mg 5 ampollas 2 ml	1 caja	1 caja	2 cajas				
01.3.04.1	HIDROCLOROTIAZIDA	20 compr 50 mg	1 caja	2 cajas	2 cajas				
01.4.01.1	METILERGOMETRINA	0,25mg/ml gotas 10 ml	1 envase	1 envase	1 envase				
01.4.01.2	...	0,2 mg 3 ampollas 1 ml	1 caja	1 caja	1 caja				
01.4.02.1	FIOTOMENADJONA	20 mg/ml gotas 10 ml	1 envase	1 envase	1 envase				
01.4.02.2		10 mg 3 ampollas 1 ml	1 caja	1 caja	1 caja				
01.4.03.4	GELATINA HEMOSTÁTICA	10 esponjas 200x70x0,5num.	1 caja	1 caja	2 cajas				
01.5.01.1	MEFEDIPINO	50 Cápsulas 10 mg	1 caja	1 caja	1 caja				
CAJÓN 2:									
02.1.02.1	ALGEDRATO+HIDRÓXI DO DE MAGNESIO	suspensión 240 ml con 600/300 respectivamente por 5ml	2 envases	3 envases	4 envases				
		60 comp. 600/300 mg respectivamente por compr.	2 cajas	3 cajas	3 cajas				
02.1.03.1		10 comp. 300 mg	2 cajas	3 cajas	3 cajas				
02.2.03.2	RANITIDINA	50 mg 5 ampollas 5 ml	1 caja	1 caja	1 caja				
02.2.03.1		30 comp. 10 mg	1 caja	1 caja	2 cajas				
02.2.03.2	METOCLOPRAMIDA	10 mg 12 ampollas 2 ml	1 caja	1 caja	1 caja				
02.3.01.1	LACTULOSA	3,33gr/5ml solución 200 ml	1 envase	1 envase	2 envases				
02.3.07.3	LAURILSULFATO SÓDICO,ACETATO+SODI O,CITRATO,DIHIDRATO	4 emulsióes tectales 5ml	1 caja	1 caja	2 cajas				
02.4.01.1	LOPERAMIDA	20 cápsulas 2 mg	1 caja	1 caja	2 cajas				
02.4.02.1	DIFENOXLATO + ATROPINA	20 comp 2,5 mg + Difen + 0,025mg Atrop	1 caja	1 caja	1 caja				
02.5.01.1	CARBÓN ACTIVADO	30 cápsulas 200 mg	1 caja	1 caja	2 cajas				

CODIGO	PRINCIPIO ACTIVO	PRESENTACION	CANTIDAD EXIGIDA			CANTIDAD A BORDO			CADUCIDAD
			< 15 Tripulante	15-20 Tripulante	> 20 Tripulante	< 15 Tripulante	15-20 Tripulante	> 20 Tripulante	
02.5.04.1	DIEMETICONA	30 comp 40 mg	1 caja	1 caja	2 cajas				
02.6.03.4	RUSCOGENINA + TRIMEMBUTINA	Pomada rectal 30gr	2 tubos	2 tubos	3 tubos				
CAJÓN 3:									
03.1.01.1	PARACETAMOL	20 comp. 500 mg	6 cajas	7 cajas	8 cajas				
03.1.03.1	ÁCIDO. ACETILSALICÍLICO	20 comp. 500 mg	4 cajas	5 cajas	6 cajas				
03.1.05.4	PIKETOPROFENO	2% aerosol 100 ml	1 envase	2 envases	2 envases				
03.1.08.1	DICLOFENACO SÓDICO	40 comp. 50 mg	1 caja	1 caja	2 cajas				
03.1.08.3		12 supos. 100 mg	1 caja	1 caja	1 caja				
03.1.10.1		20 capsulas 5(40) mg	1 caja	2 cajas	2 cajas				
03.1.10.2	METAMIZOL	5 ampollas 2 gr	1 caja	1 caja	1 caja				
03.2.01.2	CLORURO MORFÍCO *	1% ampolla de 10 mg	2 ampollas	3 ampollas	4 ampollas				
03.2.03.2	CLORHIDRATO PETIDINA *	Ampollas de 2 ml	6 Ampollas	8 Ampollas	10 Ampollas				
03.3.04.2	BUTILFESCOFOLAMIN ABROMURO+METAMI ZOL	20 mg/2,5 gr 3 ampollas de 5 ml	1 caja	2 cajas	3 cajas				
03.3.04.1	BUTILFESCOFOLAMINA, BROMURO	20 grageas de 10 mg	1 caja	2 cajas	3 cajas				
03.4.01.2	NAIOXONA	10 ampollas 0,4 mg	1 caja	1 caja	1 caja				
CAJÓN 4:									
04.1.01.1	DIAZEPAM	25 comp 10 mg	1 caja	1 caja	2 cajas				
04.1.01.2	DIAZEPAM	6 ampollas 10 mg	1 caja	1 caja	1 caja				
04.2.03.2	CLORPROMAZINA	5 ampollas 25 mg	1 caja	1 caja	1 caja				
04.3.04.1		12 comp 50 mg	2 cajas	2 cajas	3 cajas				
04.3.04.3	DIMENHIDRINATO	4 supos 100 mg	1 caja	1 caja	2 cajas				
CAJÓN 5:									
05.1.04.1	CETIRIZINA	20 comp. 10 mg	1 caja	1 caja	2 cajas				
05.2.01.1	METILPREDNISOLON	30 comp 16 mg	2 cajas	2 cajas	2 cajas				
05.2.01.2	A	3 ampollas 40 mg	1 caja	1 caja	2 cajas				

CODIGO	PRINCIPIO ACTIVO	PRESENTACIÓN	CANTIDAD EXIGIDA				CANTIDAD A BORDO			CADUCIDAD
			< 15 Trípulante	15-20 Trípulante	> 20 Trípulante	< 15 Trípulante	15-20 Trípulante	> 20 Trípulante		
CAJÓN 6:										
06.1.02.1	SALBUTAMOL	0,5% solución inh. 10 ml	1 envase	1 envase	2 envases					
06.2.03.1	CODEINA	20 compr. 30 mg	2 envases	2 envases	3 envases					
06.3.02.4	METOXAMINA	Gotas nasales 15 ml	1 envase	2 envases	3 envases					
06.3.06.1	ACETILCISTEINA	30 sobres 5 gr	2 cajas	2 cajas	3 cajas					
06.3.08.1	BROMHEXINA	Solución 125 ml	2 envases	3 envases	4 envases					
CAJÓN 7:										
92.1.03.4	TOBRAMICINA	0,1% colirio 5 ml	2 envases	2 envases	2 envases					
92.1.03.4	TOBRAMICINA	0,1% unguento 1,5mg	2 envases	2 envases	2 envases					
92.2.02.4	DEXAMETASONA + NEOMICINA + POLIMIXINA B	colirio 5 ml Por 1 ml : Dexametasona 1 mg, Neomicina Sulfato 3,5 mg, y Polimixina B Sulfato 6.000 UI	2 envases	2 envases	2 envases					
92.3.01.4	OXIBUPROCAINA + FLUORESCINA	colirio 3 ml Por 1 ml Oxibuprocaina Clorhidrato 4 mg y Fluorescina Sodio 2,5 mg	2 envases	2 envases	2 envases					
92.4.02.4	TIMOLOL	0,25% colirio. 3 ml	1 envase	1 envase	1 envase					
92.5.04.4	TROPICAMIDA	1% colirio 5ml	1 envase	1 envase	1 envase					
92.5.05.4	CLORHIDRATO FENILEFRINA+ACIDO BÓRICO+BORATO SÓDICO	colirio 10 ml Por 1 ml Acido Bórico 25 mg, Fenilefrina Clorhidrato 1,25 mg y Borato Sódico 3 mg	1 envase	1 envase	1 envase					
93.1.02.4	NEOMICINA +POLIMIXINA B+FLUOCINOLONA	Gotas óticas 10 ml Por 1 ml Neomicina Sulfato 3,5 mg, Polimixina B Sulfato 10.000 UI y Fluocinolona Acetonido 0,25 mg	1 envase	1 envase	2 envases					

CODIGO	PRINCIPIO ACTIVO	PRESENTACIÓN	CANTIDAD EXIGIDA			CANTIDAD A BORDO			CADUCIDAD
			< 15 Tripulante	15-20 Tripulante	> 20 Tripulante	< 15 Tripulante	15-20 Tripulante	> 20 Tripulantes	
93.2.02.4	TETRACAÍNA + ACEITE DE CLAVO	Gotas óleas 7,5 ml	1 envase	2 envases	3 envases				
94.1.04.1	HEXETIDINA	0,1% solución 200 ml	2 envases	3 envases	4 envases				
CAJÓN 8									
07.1.01.1	AMOXICILINA	12 cápsulas 500 mg	6 cajas	8 cajas	10 cajas				
07.1.12.1	AMOXICILINA + CLAVULANICO	12 sobres 500/125 mg	6 cajas	8 cajas	10 cajas				
07.1.03.2	BENCILPENICILINA-B ENZATINA	Vial de 2 400 000 UI	4 viales	6 viales	8 viales				
07.1.07.1	DOXICICLINA	12 cápsulas 100 mg	3 cajas	4 cajas	5 cajas				
07.1.13.1	CLARITROMICINA	12 comp. 250 mg	2 cajas	3 cajas	4 cajas				
07.1.18.2	GENTAMICINA	Vial 240 mg	4 viales	4 viales	4 viales				
07.2.01.1	TRIMETROPIN+SULFA METOXAZOL	20 comp. 160/800 mg	2 cajas	3 cajas	4 cajas				
07.3.01.1	ÁCIDO. PIPEMÍDICO	20 cápsulas 400 mg	1 caja	1 caja	1 caja				
07.4.01.1	METRONIDAZOL	20 comp. 250 mg	1 caja	1 caja	1 caja				
07.4.02.1	MEBENDAZOL	8 comp. 100 mg	1 caja	2 cajas	3 cajas				
07.5.01.1	CIPROFLOXACINO	20 comp. 500 mg	1 caja	1 caja	1 caja				
07.6.01.2	VACUNA ANTITETÁNICA**	Vial 0,5 ml	5 vial	6 viales	7 viales				
07.6.02.2	GAMMAGLOBULINA ANTITETÁNICA	Vial 500 U.I.	5 viales	6 viales	7 viales				
07.7.03.1	CLOROQUINA ****	50 comp. 250 mg	1 caja	1 caja	1 caja				
07.7.04.2	QUININA ****	6 ampollas 500 mg	1 caja	2 cajas	3 cajas				
07.7.06.1	MEFLOQUINA ****	4 comp. 250 mg	2 cajas	3 cajas	4 cajas				
07.7.07.1	HALOFANTINA ****	6 comp. 250 mg	2 cajas	3 cajas	4 cajas				
CAJÓN 9:									
95.1.01.4	CLORURO DE FETILO	100 ^o aerosol 100 gr	1 envase	1 envase	2 envases				
95.2.01.2	BUPIVACAÍNA	0,5 ^o a vial 10 ml	3 viales	4 viales	5 viales				
95.3.02.1	BENZOCAÍNA	5 ^o solución 5 ml	2 envases	3 envases	4 envases				

CODIGO	PRINCIPIO ACTIVO	PRESENTACION	CANTIDAD EXIGIDA			CANTIDAD A BORDO			CADUCIDAD
			< 15 Tripulante	15-20 Tripulante	> 20 Tripulante	< 15 Tripulante	15-20 Tripulante	> 20 Tripulante	
CAJÓN 10:									
91.2.01.4	MUIPIROCINA	2% pomada 30gr	4 envases	6 envases	8 envases				
91.3.03.4	BETAMETASONA + GENTAMICINA	crema 30 gr Por 1 gr Betametasona Dipropionato 0,5 mg y Gentamicina Sulfato 1 mg	2 envases	3 envases	4 envases				
91.3.06.4	CORTICOIDE+OTROS	gel 30 gr	1 envase	2 envases	3 envases				
91.4.02.4	KETOCONAZOL	2% gel 100 ml	2 envases	3 envases	4 envases				
91.5.01.4	NITROFURAL	0,2% pomada 100 gr	2 envases	3 envases	4 envases				
	SULFADIAZINA PLATA	1% crema de 500 gr ----- 10 sobres de 15 x 25 cm	1 envase ----- 2 cajas	1 envase ----- 2 cajas	1 envase ----- 2 cajas				
91.6.02.4	LINDANO + BENZOATO DE BENCILO	(3mg+30mg)/gr emulsión 100gr	2 envases	3 envases	4 envases				

TIPO DE MATERIAL	CANTIDAD EXIGIDA			CANTIDAD A BORDO			CADUCIDAD
	< 15 Tripulantes	15-20 Tripulantes	> 20 Tripulantes	< 15 Tripulantes	15-20 Tripulantes	> 20 Tripulantes	
CAJÓN 11:							
ESTETOSCOPIO	1	1	1				
TENSÍOMETRO ANEROIDE (Brazalet a velcro para adultos)	1	1	1				
TERMÓMETRO MEDICO DIGITAL, HIPOTERMIA E HIPERTERMIA (320C-420C)	2	2	2				
DEPRESORES DE LENGUA DESECHABLES Caja con 100 unidades.	1 caja	1 caja	1 caja				
HOJAS DE TEMPERATURA	25	25	25				
FICHAS MEDICAS DE EVACUACIÓN	15	15	15				
ETIQUETAS INFORMATIVAS PARA EVACUACION DE ENFERMOS	15	15	15				

TIPO DE MATERIAL	CANTIDAD EXIGIDA			CANTIDAD A BORDO			CADUCIDAD
	< 15 Tripulantes	15-20 Tripulantes	> 20 Tripulantes	< 15 Tripulantes	15-20 Tripulantes	> 20 Tripulantes	
SOBRES PARA INFORMACIÓN MEDICA CONFIDENCIAL.	15	15	15				
LIBRO DE REGISTRO DE ADMINISTRACIÓN DE FARMACOS A BORDO	1	1	1				
GUÍA MEDICA	1	1	1				
LINTERNA DE BOLSILLO CON PILAS DE REPUESTO	1	1	1				
LENTE DE AUMENTO IRROMPIBLE CON MANGO	1	1	1				
TIRAS REACTIVAS PARA ANÁLISIS DE URINA Caja con 100 tiras	1 caja	1 caja	1 caja				
TIRAS REACTIVAS PARA ANÁLISIS DE GLUCOSA EN SANGRE. Caja con 50 tiras	1 caja	1 caja	1 caja				
RECIPIENTE ESTÉRIL PARA MUESTRAS DE URINA	2	3	4				
PARASIGHT F**** (Test rápido para paludismo) Caja con 20 test.	1 caja	1 caja	1 caja				
CAJÓN 12 :							
GRAPADORAS DESECHABLES PARA SUTURA. Caja. 12 grapadora de 5 grapas	1 caja	1 caja	1 caja				
TIJERA QUITA GRAPAS	2 Unidades	3 Unidades	3 Unidades.				
SUTURAS ADHESIVAS. Sobre de 6 x 100	2 paquetes	3 paquetes	4 paquetes.				
SUTURA NO ABSORBIBLE DE 3/0, CON AGUJA Paquete individual.	3	4	5				
BANDA ELÁSTICA DE VELCRO ó COMPRESOR DE GOMA ELÁSTICA	1	1	1				
BISTURIES DESECHABLES CON MANGO no 15. Paquetes individuales. estériles	5	7	10				
CAJA PARA INSTRUMENTAL DE ACERO INOXIDABLE de 20 x 10 x 5 cm	1	1	1				
TIJERA RECTA AGUDA 15 cm	1	1	1				
TIJERA RECTA ROMA 15 cm	1	1	1				
PINZA DE DISECCIÓN RECTA SIN DIENTES 13 cm	1	1	1				
PINZA HIEMOSTÁTICA CON DIENTES 13 cm.	1	1	1				
PINZA PORTAAGUJA DE SUTURA Tipo "MAYO" 15cm	1	1	1				
ESTUCHE PARA INFUSIÓN RECTAL.	1	1	1				
ESTUCHE PARA DRENAR LA VEJIGA	1	1	1				

TIPO DE MATERIAL	CANTIDAD EXIGIDA			CANTIDAD A BORDO			CADUCIDAD
	< 15 Trípulantes	15-20 Trípulantes	> 20 Trípulantes	< 15 Trípulantes	15-20 Trípulantes	> 20 Trípulantes	
SONDA URINARIA nº 16	1	1	1				
MAQUINILLAS DE AFEITAR DESECHABLES	5	7	10				
BATEA ARRINONADA CON SOLAPA DE ACERO INOXIDABLE, de 25 cm.	1	1	1				
IMPERDIBLES DE SEGURIDAD DE ACERO INOXIDABLE. Varios tamaños	10	10	10				
LANCETAS. Caja con 50 unidades.	1 caja	1 caja	1 caja				
BASTONCILLOS CON TORUNDA DE AGODON PARA LIMPIEZA	1 caja	1 caja	1 caja				
JERINGAS CON AGUJA DESECHABLE PARA INYECCIÓN INTRAMUSCULAR DE 1 cc	5	8	10				
JERINGAS CON AGUJA DESECHABLE PARA INYECCIÓN INTRAMUSCULAR DE 5 cc	10	15	20				
JERINGAS CON AGUJA DESECHABLE PARA INYECCIÓN INTRAMUSCULAR DE 10 cc	3	4	5				
AGUJAS PARA INYECTABLES. Intramuscular (largas)	5	8	10				
AGUJAS PARA INYECTABLES. Subcutanea	5	8	10				
CAJÓN 13:							
08.1.01.1. CLORURO SÓDICO+CLORURO POTÁSICO+GLUCOSA+BICARBONATO SÓDICO. Cnja con 5 sobres para disolución. Por sobre: CL. Sódico 3,5 gr., CL. Potásico 1,5 gr., Glucosa 20 gr. y Bicarbonato Sódico 2,5 gr	1 cnja	1 caja	2 cajas				
08.1.02.1 SUERO SALINO FISIOLÓGICO al 0,9%. Solución 500 ml	8 frascos	8 frascos	8 frascos				
08.2.02.1 PROTEINAS+HIDRATOS DE CARBONO+LÍPIDOS+VITAMINAS+MINERALES. Cnja con 15 sobres para disolución. Por sobre: Leche entera 200 cc, Proteínas Lácteas 17 gr. Hidratos de Carbono 25,5 gr y 7,5 gr de grasas y vitaminas + minerales	1 caja	1 caja	1 caja				
08.3.01.2 HEMOCÉ. Solución 500 ml	3 frasco	3 frasco	3 frasco				
08.5.02.2 COMPLEJO VITAMÍNICO B. 10 ampollas de 2 ml	1 caja	1 caja	2 cajas				
08.5.03.1 ÁCIDO ASCÓRBICO. Caja con 15 bolsas ó comp. efervescentes 1 gr	2 cajas	3 cajas	4 cajas				
TUBULADURA DESECHABLE PARA PERFUSIÓN	8	8	8				

TIPO DE MATERIAL.	CANTIDAD EXIGIDA			CANTIDAD A BORDO			CADUCIDAD
	< 15 Tripulantes	15-20 Tripulantes	> 20 Tripulantes	< 15 Tripulantes	15-20 Tripulantes	> 20 Tripulantes	
AGUIJAS EPICRANEALES 21 X 0,8 (PALOMILLAS)	8	8	8				
CAJÓN 14 :							
91.1.01.4 POVIDONA IODADA. 10% Solución dérmica 500 ml	1 envase	2 envases	2 envases		2 envases		
91.1.03.4 CLORHEXIDINA al 5 %. Solución 500 ml	1 envase	1 envase	1 envase		1 envase		
91.1.05.4 ALCOHOL 960. Solución 250 ml	1 envase	2 envases	2 envases		2 envases		
91.1.07.4 AGUA OXIGENADA. Solución de 10 volúmenes 500ml	1 envase	2 envases	2 envases		2 envases		
VENDAS ELÁSTICAS ADHESIVAS De 4,5 cm ancho	1	2	2		2		
VENDAS ELÁSTICAS ADHESIVAS De 7,5 cm ancho	1	2	2		2		
VENDAS DE GASA ORILLADA De 5,0 cm x 5 m	4	5	6		6		
VENDAS DE GASA ORILLADA De 7,5 cm x 5 m	4	5	6		6		
VENDAS DE GASA ORILLADA De 10,0 cm x 5 m	2	3	4		4		
VENDAS DE GASA TUBULARES PARA DEJOS con aplicador. (Rollo)	1 caja	1 caja	1 caja		1 caja		
GASAS ESTÉRILES de 20 x 20 cm. Caja con 100 unidades.	2 cajas	2 cajas	3 cajas		3 cajas		
ALGODÓN HIDRÓFILO. Paquete de 500 gr	1 paquete	1 paquete	2 paquetes		2 paquetes		
CABESTRILLO 6 VENDA TRIANGULAR	1	1	1		1		
ESPARADRAPO HIPOALÉRGICO De 5 cm x 10 m	1	2	2		2		
ESPARADRAPO HIPOALÉRGICO De 10cm x 10m	1	1	1		1		
GUANTES DESECHABLES DE PLÁSTICO. Caja con 100 unidades	1 caja	1 caja	1 caja		1 caja		
GUANTES ESTÉRILES DE LÁTEX, no 8-9 Paquete individual por par	5 pares	7 pares	10 pares		10 pares		
APÓSITOS AUTOADHESIVOS ESTÉRILES. De 6 x 7 cm Caja con 5 unidades	2 cajas	2 cajas	3 cajas		3 cajas		
APÓSITOS AUTOADHESIVOS ESTÉRILES. De 8 x 10 cm Caja con 5 unidades	2 cajas	2 cajas	3 cajas		3 cajas		
APÓSITOS COMPRESIVOS ESTÉRILES. Caja con 3 unidades de 5 x 5 cm.	1 caja	1 caja	2 cajas		2 cajas		
GASAS GRASAS De 7 x 9 cm Caja con 20 sobres	2 cajas	3 cajas	4 cajas		4 cajas		
GASAS GRASAS De 23 x 14 cm Caja con 20 sobres	2 cajas	3 cajas	4 cajas		4 cajas		

TIPO DE MATERIAL	CANTIDAD EXIGIDA			CANTIDAD A BORDO			CADUCIDAD
	< 15 Triplantes	15-20 Triplantes	> 20 Triplantes	< 15 Triplantes	15-20 Triplantes	> 20 Triplantes	
APÓSITOS ADHESIVOS PLÁSTICOS Rollo de 6 cm x 1 m	2 cajas	2 cajas	3 cajas				
SABANA ESTÉRIL PARA QUEMAIXOS de 1,40 x 2,20 m En paquete individual	1	1	1				
MANTA PARA QUEMAIXOS Y SUPERVIVIENTES	1	1	2				
TERMOAISLANTE Oro-plata							
CEPILLO PARA UÑAS	2	2	2				
CAJÓN 15:							
FÉRULAS DE ALUMINIO MALEABLE PARA DEDOS De 2 x 50 cm.	2 tiras	3 tiras	4 tiras				
FÉRULAS DE ALUMINIO MALEABLE PARA BRAZO De 8 x 50 cm.	2 tiras	3 tiras	4 tiras				
FÉRULAS HINCHABLES TRASPARENTES Juego con varios tamaños.	1 juego	1 juego	1 juego				
FÉRULA DE KRAMER 100 x 10 cm.	1	1	1				
COLLAR CERVICAL PARA INMOVILIZACIÓN. Talla mediana y grande	1	1	1				
BOTELLA DE ORINA (HOMBRES)	1	1	1				
CUÑA (MUJERES)	1	1	1				
BOLSA PARA AGUA CALIENTE (2 litros)	1	1	1				
BOLSA DE HIELO	1	1	1				
BOLSAS DE PLÁSTICO ESTÉRIL PARA CONSERVACIÓN DE TROZOS DE CUERPO	2	3	4				
SACO MORTUORIO PARA CADÁVER (corta duración)	1	1	1				
OTRO MATERIAL FUERA DE CAJONES							
MALLETÍN CON EL EQUIPO DE REANIMACION	1	1	1				
- APARATO DE REANIMACION MANUAL (AMBU)	1	1	1				
- APARATO DE OXIGENOTERAPIA	1	1	1				
- ASPIRADOR MECÁNICO PARA DESTRUCCIÓN VÍAS RESPIRATORIAS SUPERIORES	1	1	1				
- CÁNULA PARA REANIMACION BOCA-BOCA. Tubo de Guedel. Varios tamaños	1	1	1				
FÉRULA APTA PARA POLEA (FÉRULA DE THOMAS) O COLCHÓN DE MOLDEO AL VACÍO	1	1	1				

TIPO DE MATERIAL	CANTIDAD EXIGIDA			CANTIDAD A BORDO			CADUCIDAD
	< 15 Tripulantes	15-20 Tripulantes	> 20 Tripulantes	< 15 Tripulantes	15-20 Tripulantes	> 20 Tripulantes	
CAMILLA PARA EVACUACIÓN DE HERIDOS Tipo "Neil-Robertson"	1	1	1				
DESINFECTANTE DE AGUA (LEJÍA) Apta para la desinfección del agua de bebida.	3 litros	4 litros	5 litros				
INSECTICIDA LIQUIDO	3 litros	4 litros	5 litros				
INSECTICIDA EN POLVO	1 kg	2 kg	3 kg				

- * DEBEN CONSERVARSE EN NEVERA Y BAJO LA CUSTODIA DIRECTA DEL CAPITÁN O RESPONSABLE DEL BOTIQUÍN
- ** DEBEN CONSERVARSE EN NEVERA
- *** SÓLO SON OBLIGATORIOS SI VAN MUJERES A BORDO
- **** SÓLO SON OBLIGATORIOS EN BUQUES QUE FRECUENTEN O FAENEN EN ZONAS PALÚDICA

CERTIFICADO DE REVISIÓN

El BOTIQUÍN de este buque ha sido revisado en la localidad de el día de, habiendo sido declarado (1) para el tipo de actividad y navegación que realiza.

Esta revisión se ha efectuado con la presencia del responsable sanitario a bordo del buque D..... que (2)..... ha acreditado su correspondiente certificado de Formación Sanitaria.

La vigencia de ésta revisión caduca el día de de

Firma y sello del
médico responsable
de la revisión

Firma y puesto a bordo
del responsable sanitario
del buque

-
- (1) Indíquese VALIDO, NO VALIDO
 - (2) Indíquese SI ó NO

LIBRO DE REVISIÓN DEL BOTIQUÍN
BUQUES CATEGORÍA " B "

DATOS IDENTIFICATIVOS DEL BUQUE :

NOMBRE DEL BUQUE:.....

MATRÍCULA DEL BUQUE.....

NOMBRE DEL PROPIETARIO O EMPRESA ARMADORA.....

PABELLÓN

PUERTO-BASE

REVISIÓN BOTIQUÍN B

CÓDIGO	PRINCIPIO ACTIVO	PRESENTACIÓN	CANTIDAD EXIGIDA			CANTIDAD A BORDO			CADUCIDAD
			< 10 Tripulante es	10-15 Tripulante s	> 15 Tripulante s	< 10 Tripulante s	10-15 Tripulante s	> 15 Tripulante s	
CAJÓN I:									
01.1.02.2	EPINEFRINA	1mg vial 1 ml	2 viales	2 viales	3 viales				
01.2.01.1	NITROGLICERINA	30 grageas 0,8 mg	1 caja	1 caja	1 caja				
01.3.01.2	FUROSEMIDA	20mg 5 ampollas 2 ml	1 cajín	1 caja	1 caja				
01.3.04.1	HIDROCLOROTIAZIDA	20 Compr. 50 mg	1 caja	1 caja	1 caja				
01.4.01.1	METILERGOMETRINA	0,25 mg/ml gotas 10 ml	1 envase	1 envase	1 envase				
01.4.01.2	...	0,2 mg 3 ampollas 1 ml	1 caja	1 caja	1 caja				

CÓDIGO	PRINCIPIO ACTIVO	PRESENTACION	CANTIDAD EXIGIDA				CANTIDAD A BORDO			CADUCIDAD
			< 10 Tripulantes	10-15 Tripulantes	> 15 Tripulantes	< 10 Tripulantes	10-15 Tripulantes	> 15 Tripulantes		
01.4.02.1	FITOMENADIONA	20 mg/ml gotas 10 ml.	1 envase	1 envase	1 envase					
01.4.02.2		10 mg 3 ampollas 1 ml.	1 caja	1 caja	1 caja					
01.4.03.4		GELATINA HEMOSTÁTICA 200x70x0,5mm	10 esponjas	1 caja	1 caja	2 cajas				
CAJÓN 2:										
02.1.02.1	ALGEDRATO +HIDRÓXIDO DE ALUMINIO	60 comp. 600/300 mg respectivamente por compr.	2 cajas	3 cajas	4 cajas					
02.2.03.2	RANTIDINA	50 mg 5 ampollas 5 ml	1 caja	1 caja	1 caja					
02.2.03.1	METOCLOPRAMIDA	30 comp. 10 mg	1 caja	1 caja	2 cajas					
02.2.03.2		10 mg 12 ampollas 2 ml	1 caja	1 caja	1 caja					
02.3.07.3	LAURILSULFATO SÓDICO, ACETATO+SODIO, CITRATO, DIHIDRATO	4 canuletas rectales 5ml	1 caja	1 caja	2 cajas					
02.4.01.1	LOPERAMIDA	20 cápsulas 2 mg	1 caja	1 caja	2 cajas					
02.5.01.1	CARBÓN ACTIVADO	30 cápsulas 200 mg	1 caja	1 caja	1 caja					
02.5.04.1	DIMETICONA	30 comp 40 mg	1 caja	1 caja	1 caja					
02.6.03.4	RUSCOGENINA + TRJMEMBUTINA	Pomada rectal 30 gr	2 tubos	2 tubos	2 tubos					
CAJÓN 3:										
03.1.01.1	PARACETAMOL	20 comp 500 mg	3 cajas	4 cajas	5 cajas					
03.1.03.1	AC ACETILSALICÍLICO	20 comp 500 mg	2 cajas	3 cajas	4 cajas					
03.1.05.4	PIKETOPROFENO	2% aerosol 100 ml	1 envase	1 envase	1 envase					
03.1.08.1	DICLOFENACO SÓDICO	40 comp 50 mg	1 caja	1 caja	2 cajas					
03.1.10.1	METAMIZOL	20 cápsulas 500 mg	1 caja	1 caja	2 cajas					
03.1.10.2		5 ampollas 2 gr	1 caja	1 caja	1 caja					
03.2.03.2	CLORHIDRATO PETIDINA*	100 mg ampolla de 2ml.	4 ampollas	6 ampollas	8 ampollas					
03.3.04.1	BUTILESCOPOLAMINA BROMURO + METAMIZOL	20mg/2,5 gr 3 ampollas 5 ml	1 caja	1 caja	1 caja					
03.3.04.2	BUTILESCOPOLAMINA, BRO MURO	20 grageas de 10 mg	1 caja	1 caja	1 caja					

CÓDIGO	PRINCIPIO ACTIVO	PRESENTACION	CANTIDAD EXIGIDA				CANTIDAD A BORDO			CADUCIDAD	
			< 10 Tripulantes	10-15 Tripulante	> 15 Tripulante	< 10 Tripulante	10-15 Tripulante	> 15 Tripulante			
03.4.01.2	NALOXONA	10 ampollas 0,4 mg	1 caja	1 caja	1 caja	< 10 Tripulantes	10-15 Tripulante	> 15 Tripulante	5	5	
CAJÓN 4:											
04.1.01.1	DIAZEPAM	25 comp. 10 mg	1 caja	1 caja	2 cajas	< 10 Tripulantes	10-15 Tripulante	> 15 Tripulante			
04.1.01.2	DIAZEPAM	6 ampollas 10 mg	1 caja	1 caja	1 caja	< 10 Tripulantes	10-15 Tripulante	> 15 Tripulante			
04.2.03.2	CLOPRROMAZINA	5 ampollas 25 mg	1 caja	1 caja	1 caja	< 10 Tripulantes	10-15 Tripulante	> 15 Tripulante			
04.3.04.1	DIMENHIDRINATO	12 comp. 50 mg	2 cajas	2 cajas	2 cajas	< 10 Tripulantes	10-15 Tripulante	> 15 Tripulante			
04.3.04.3		4 supos. 100 mg	1 caja	1 caja	1 caja	< 10 Tripulantes	10-15 Tripulante	> 15 Tripulante			
CAJÓN 5:											
05.1.04.1	CETIRIZINA	20 comp. 10 mg	1 caja	1 caja	1 caja	< 10 Tripulantes	10-15 Tripulante	> 15 Tripulante			
05.2.01.1	MIFIL-PREDNISOLONA	30 comp. 16 mg	1 caja	2 cajas	2 cajas	< 10 Tripulantes	10-15 Tripulante	> 15 Tripulante			
05.2.01.2		3 ampollas 40 mg	1 caja	1 caja	1 caja	< 10 Tripulantes	10-15 Tripulante	> 15 Tripulante			
CAJÓN 6:											
06.1.02.1	SALBUTAMOL	0,5% solución inha 10 ml	1 envase	1 envase	1 envase	< 10 Tripulantes	10-15 Tripulante	> 15 Tripulante			
06.2.03.1	CODEINA	20 compr. de 30 mg	2 envases	2 envases	2 envases	< 10 Tripulantes	10-15 Tripulante	> 15 Tripulante			
06.3.02.4	METOXAMINA	Gotas nasales 15 ml	1 envase	1 envase	2 envases	< 10 Tripulantes	10-15 Tripulante	> 15 Tripulante			
06.3.06.1	ACETILCISTEINA	30 sobres 5 gr	1 caja	2 cajas	2 cajas	< 10 Tripulantes	10-15 Tripulante	> 15 Tripulante			
CAJÓN 7:											
92.1.03.4	TOBRAMICINA	0,3% colirio. 5 ml	2 envases	2 envases	2 envases	< 10 Tripulantes	10-15 Tripulante	> 15 Tripulante			
92.1.03.4	TOBRAMICINA	0,3% unguento 3,5 mg	2 envases	2 envases	2 envases	< 10 Tripulantes	10-15 Tripulante	> 15 Tripulante			
92.2.02.4	DEXAMETASONA + NEOMICINA + POLIMIXINA B	colirio 5 ml Por 1 ml.: Dexametasona 1 mg, Neomicina Sulfato 3,5 mg, y Polimixina B Sulfato 6.000 U I	2 envases	2 envases	2 envases	< 10 Tripulantes	10-15 Tripulante	> 15 Tripulante			

CÓDIGO	PRINCIPIO ACTIVO	PRESENTACION	CANTIDAD EXIGIDA				CANTIDAD A BORDO			CADUCIDAD
			< 10 Tripulantes	10-15 Tripulantes	> 15 Tripulantes	< 10 Tripulantes	10-15 Tripulantes	> 15 Tripulantes		
92.3.01.4	OXIBUPROCAINA+ FLUORESCEINA	colirio 3 ml Por 1 ml : Oxibuprocaina Clorhidrato 4 mg y Fluoresceina Sodio 2,5 mg.	2 envases	2 envases	2 envases					
92.4.02.4	TIMOLOL	0,25% colirio 3 ml	1 envase	1 envase	1 envase					
92.5.04.4	TROPICAMIDA	1% colirio 5 ml	1 envase	1 envase	1 envase					
93.1.02.4	NEOMICINA + POLIMIXINA B+FLUOCINOLONA CORTICOIDE	Gotas óticas 10 ml Por 1 ml Neomicina Sulfato 3,5 mg, Polimixina B Sulfato 10 000 U l y Fluocinolona Acetonido 0,25 mg	1 envase	1 envase	2 envases					
93.2.02.4	TETRACAINA + ACEITE DE CLAVO	Gotas óticas 7,5 ml	1 envase	2 envases	2 envases					
94.1.04.1	HEXETIDINA	Líquido 200 ml	1 envase	2 envases	3 envases					
CAJÓN 8 :										
07.1.01.1	AMOXICILINA	12 cápsulas 500 mg	4 cajas	6 cajas	8 cajas					
07.1.12.1	AMOXICILINA+ AC. CLAVULÁNICO	12 sobres 500/125 mg	4 cajas	6 cajas	8 cajas					
07.1.07.1	DOXICICLINA	12 cápsulas 100 mg	2 cajas	3 cajas	4 cajas					
07.1.13.1	CLARITROMICINA	12 comp 250 mg	1 caja	2 cajas	3 cajas					
07.2.01.1	TRIMETROPIN+SULFAMET OXAZOL	20 comp 160/800 mg	2 cajas	3 cajas	4 cajas					
07.4.02.1	MEBENDAZOL	8 comp 100 mg	1 caja	2 cajas	3 cajas					
07.5.01.1	CIPROFLOXACINO	20 comp 500 mg	1 caja	1 caja	1 caja					
07.6.01.2	VACUNA ANTITÉTANICA**	Vial 0,5 ml	4 viales	5 viales	6 viales					
07.6.02.2	GAMMAGLOBULINA ANTITÉTANICA	Vial 500 u t	4 viales	5 viales	6 viales					
07.7.03.1	CLOROQUINA****	50 compr. 250 mg	1 caja	1 caja	1 caja					
07.7.04.2	QUININA****	6 ampollas 500 mg	1 caja	2 cajas	3 cajas					

CÓDIGO	PRINCIPIO ACTIVO	PRESENTACIÓN	CANTIDAD EXIGIDA			CANTIDAD A BORDO			CADUCIDAD
			< 10 Tripulantes	10-15 Tripulantes	> 15 Tripulantes	< 10 Tripulantes	10-15 Tripulantes	> 15 Tripulantes	
07.7.06.1	MEFLOQUINA****	4 compr. 250 mg.	2 cajas	1 cajas	4 cajas				
07.7.07.1	HALOFANTRINA****	6 compr. 250 mg	2 cajas	1 cajas	4 cajas				
CAJÓN 9 :									
95.2.01.2	BUPIVACAINA	0,5% vial 10 ml	2 viales	3 viales	4 viales				
95.3.02.1	BENZOCAINA	5% solución 5 ml	1 envase	2 envases	3 envases				
CAJÓN 10 :									
91.2.01.4	MUPIROCINA	2% pomada 30,5 gr	2 envases	4 envases	6 envases				
91.3.03.4	BETAMETASONA + GENTAMICINA	crema 30 gr	2 envases	2 envases	3 envases				
91.4.02.4	KETOCONAZOL	2% gel 100 ml	2 envases	2 envases	3 envases				
91.5.01.4	NITROFURAL	0,2% pomada 100 gr	1 envase	2 envases	3 envases				
91.5.02.4	SULFADIAZINA PLATA	Sobres 15x25 cms	2 cajas	2 cajas	2 cajas				

- DEBEN CONSERVARSE EN NEVERA Y BAJO LA CUSTODIA DIRECTA DEL CAPITÁN O RESPONSABLE DEL BOTIQUÍN
- DEBEN CONSERVARSE EN NEVERA
- SOLO SON OBLIGATORIOS SI VAN MUJERES A BORDO
- SOLO DEBEN LLEVARLO LOS BUQUES QUE FRECUENTEN O FAENEN EN ZONA PALÚDICA

TIPO DE MATERIAL.	CANTIDAD EXIGIDA			CANTIDAD A BORDO			CADUCIDAD
	< 10 Tripulantes	10-15 tripulantes	> 15 tripulantes	< 10 tripulantes	10-15 tripulantes	> 15 tripulantes	
CAJÓN 11 :							
ESTETOSCOPIO	1	1	1				
TERMOMETRO ANEROIDE (Brazalet a velcro para adultos)	1	1	1				
TERMOMETRO MEDICO DIGITAL, HIPOTERMIA E HIPERTERMIA (32 ° C-42 ° C)	2	2	2				
DEPRESORES DE LENGUA DESECHABLES Caja con 100 unidades	1 caja	1 caja	1 caja				
HOJAS DE TEMPERATURA	25	25	25				
FICHAS MEDICAS DE EVACUACION	15	15	15				
ETIQUETAS INFORMATIVAS PARA EVACUACION DE ENFERMOS	15	15	15				
SOBRES PARA INFORMACION MEDICA CONFIDENCIAL	15	15	15				
LIBRO DE REGISTRO DE ADMINISTRACION DE FARMACOS A BORDO	1	1	1				

TIPO DE MATERIAL.	CANTIDAD EXIGIDA			CANTIDAD A BORDO			CADUCIDAD
	< 10 Tripulantes	10-15 tripulantes	> 15 tripulantes	< 10 tripulantes	10-15 tripulantes	> 15 tripulantes	
LIBRO DE REVISIÓN DEL BOTQUIN	1	1	1				
GUÍA MEDICA	1	1	1				
LINTERNA DE BOLSILLO CON FILTRO AZUL Y CON PILAS DE REPUESTO	1	1	1				
LENTE DE AUMENTO IRROMPIBLE CON MANGO	1	1	1				
TIRAS REACTIVAS PARA ANALISIS DE GLUCOSA EN SANGRE. Caja con 50 tiras	1 caja	1 caja	1 caja				
PARASIGHT F ****. (Test rápido para paludismo) Caja con 20 test	1 caja	1 caja	1 caja				
CAJÓN 12:							
GRAPADORAS DESECHABLES PARA SUTURA Caja 12 grapadoras de 5 grapas	1 caja	1 caja	1 caja				
TIJERA QUITA GRAPAS	2 unidades	2 unidades.	2 unidades.				
SUTURAS ADHESIVAS. Sobre de 6 x 100	1 paquete	2 paquetes	3 paquetes.				
BANDA ELÁSTICA DE VELCRO ó COMPRESOR DE GOMA ELÁSTICA	1	1	1				
CAJA PARA INSTRUMENTAL DE ACERO INOXIDABLE de 20 x 10 x 5 cm	1	1	1				
TIJERA RECTA AGUDA 15 cm.	1	1	1				
PINZA DE DISECCIÓN RECTA SIN DIENTES 13 cm	1	1	1				
PINZA HIEMOSTÁTICA CON DIENTES 13 cm	1	1	1				
BATEA ARRUÑONADA CON SOLAPA DE ACERO INOXIDABLE, de 25 cm	1	1	1				
LANCIETAS Caja con 50 unidades	1 caja	1 caja	1 caja				
BASTONCILLOS CON TORUNDA DE ALGODÓN PARA LIMPIEZA	1 caja	1 caja	1 caja				
JERINGAS CON AGUJA DESECHABLE PARA INYECCIÓN INTRAMUSCULAR	3	4	5				
AGUJAS PARA INYECTABLES	5	8	10				
	3	4	5				
CAJÓN 13:							
08.1.01.1. CLORURO SÓDICO+ CLORURO POTÁSICO+GLUCOSA+BICARBONATO SÓDICO. Caja con 5 sobres para disolución. Por sobre: Cl. Sódico 3,5 gr., Cl. Potásico 1,5 gr., Glucosa 20 gr. y Bicarbonato Sódico 2,5 gr	1 caja	1 caja	2 cajas				
08.1.02.1 SUERO SALINO FISIOLÓGICO al 0,9%. Solución 500 ml	4 frascos	4 frascos	4 frascos				
08.5.02.2 COMPLEJO VITAMÍNICO B. 10 ampollas de 2 ml	1 caja	1 caja	2 cajas.				
TUBULADURA DESECHABLE PARA PERFUSIÓN	6	6	6				

TIPO DE MATERIAL	CANTIDAD EXIGIDA			CANTIDAD A BORDO			CADUCIDAD
	< 10 tripulantes	10-15 tripulantes	> 15 tripulantes	< 10 tripulantes	10-15 tripulantes	> 15 tripulantes	
AGUJAS EPICRANEALES 21 x 0,8 (Palomillas)	6	6	6				
CAJÓN 14:							
91.1.01.4 POVIDONA IODADA. 10 % solución dérmica de 500 ml	1 envase	1 envase	2 envases				
91.1.03.4 CLORJEXIDINA al 5 %. Solución 500 ml	1 envase	1 envase	1 envase				
91.1.05.4 ALCOHOL 96 °. Solución 250 ml	1 envase	1 envase	2 envases				
91.1.07.4 AGUA OXIGENADA Solución de 10 volúmenes 500 ml	1 envase	1 envase	2 envases				
VENDAS ELÁSTICAS ADHESIVAS	- De 4,5 cm ancho	1	2				
	- De 7,5 cm ancho	1	2				
	- De 5,0 cm x 5 m	3	5				
VENDAS DE GASA ORILLADA	- De 7,5 cm x 5 m	3	5				
	- De 10,0 cm x 5 m	1	3				
GASAS ESTÉRILES de 20 x 20 cm Caja con 100 unidades	1 caja	2 cajas	2 cajas				
ALGODÓN HIDRÓFILO Paquete de 500 gr	1 paquete	1 paquete	1 paquete				
CABESTRILLO ó VENDA TRIANGULAR	1	1	1				
ESPARADRAPO HIPOTALÉRGICO	- De 5 cm x 10 m	1	1				
	- De 10 cm x 10 m	1	1				
GUANTES ESTÉRILES DE LÁTEX, nº 8-9. Paquete individual por par	4 pares	5 pares	7 pares				
APÓSITOS AUTOADHESIVOS ESTÉRILES. Caja con 5 unidades	- De 6 x 7 cm	1 caja	2 cajas				
	- De 8 x 10 cm	1 caja	2 cajas				
APÓSITOS COMPRESIVOS ESTÉRILES. Caja con 3 unidades de 5 x 5 cm	1 caja	1 caja	2 cajas				
GASAS GRASAS. Caja con 20 sobres	- De 7 x 9 cm	1 caja	3 cajas				
	- De 23 x 14 cm	1 caja	3 cajas				
APÓSITOS ADHESIVOS PLÁSTICOS. Rollo de 6 cm x 1 m	1	1	1				
SABANA ESTÉRIL PARA QUEMADOS. 1,40 x 2,20 m. En paquete individual.	1	1	1				
MANTA PARA QUEMADOS Y SUPERVIVIENTES TERMOAISLANTE Oro-plata	1	1	1				
CEPILLO PARA UÑAS	1	1	1				
CAJÓN 15:							
FÉRULAS DE ALUMINIO MALLEABLE PARA DEDOS De 2 x 50 cm	1 tira	2 tiras	3 tiras				
FÉRULAS DE ALUMINIO MALLEABLE PARA BRAZO De 8 x 50 cm	1 tira	2 tiras	3 tiras				
FÉRULAS HINCHABLES TRASPARENTES. Juego con varios tamaños	1 juego	1 juego	1 juego				
FÉRULA DE KRAMER 100 x 10 cm.	1	1	1				
COLLAR CERVICAL PARA INMOVILIZACIÓN Talla grande y mediana	1	1	1				

TIPO DE MATERIAL	CANTIDAD EXIGIDA			CANTIDAD A BORDO			CADUCIDAD
	< 10 tripulantes	10-15 tripulantes	> 15 tripulantes	< 10 tripulantes	10-15 tripulantes	> 15 tripulantes	
BOLSAS DE PLÁSTICO PARA CONSERVACIÓN DE IRIZOS DE CUERPO	2	2	1				
OTRO MATERIAL FUERA DE CAJONES							
MALETÍN CON EL EQUIPO DE REANIMACIÓN	1	1	1				
-APARATO DE REANIMACION MANUAL (AMBU)	1	1	1				
-APARATO DE OXIGENOTERAPIA	1	1	1				
-ASPIRADOR MECÁNICO PARA DESOBSTRUCCION DE VIAS RESPIRATORIAS SUPERIORES							
-CÁNULA PARA REANIMACIÓN BOCA-HOCA Tubo de Guedel nº 3 y 4	1	1	1				
DESINFECTANTE DE AGUA (LEJÍA) Apta para la desinfección del agua de bebida	2 litros	3 litros	4 litros				
INSECTICIDA LIQUIDO	2 litros	3 litros	4 litros				
INSECTICIDA EN POLVO	1 kg	2 kg	3 kg				

..... SOLO DEBEN LLEVARLO LOS BUQUES QUE FRECUENTEN O FAENEN EN ZONA PALÚDICA.

CERTIFICADO DE REVISIÓN

El BOTIQUÍN de éste buque ha sido revisado en la localidad de el día de de de habiendo sido declarado (1) para el tipo de actividad y navegación que realiza.

Esta revisión se ha efectuado con la presencia del responsable sanitario a bordo del buque D..... que (2)..... ha acreditado su correspondiente certificado de Formación Sanitaria.

La vigencia de ésta revisión caduca el día de de

Firma y sello del
médico responsable
de la revisión

Firma y puesto a bordo
del responsable sanitario
del buque

- (1) Indíquese VALIDO, NO VALIDO
- (2) Indíquese SI ó NO

LIBRO DE REVISIÓN DEL BOTIQUÍN
BUQUES CATEGORÍA " C "

REVISIÓN DEL BOTIQUÍN C

- MEDICAMENTOS -					
CÓDIGO	PRINCIPIO ACTIVO	PRESENTACIÓN	CANTIDAD EXIGIDA	CANTIDAD A BORDO	CADUCIDAD
01.2.01.1	NITROGLICERINA	30 comp 0,8mg	1 caja		
01.4.03.4	GELATINA HEMOSTÁTICA	1 esponja 200x70x0,5mm	1 unidad		
02.1.02.1	ALGEDRATO+HIDRÓXIDO DE MAGNESIO	60 comp 600/300 mg respectivamente per compr	1 caja		
02.2.03.1	METOCLOPRAMIDA	30 comp 10 mg	1 caja		
02.4.02.1	DIFENOXILATO + ATRÓPINA	10 comp 2,5 mg Difén +0,025 Atrop	1 caja		
03.1.01.1	PARACETAMOL	20 comp 500 mg	1 caja		
03.1.03.1	AC. ACETILSALICILICO	20 comp 500 mg	1 caja		
03.1.05.4	PIKETOPROFENO	2% aerosol 100 ml	1 envase		
03.1.10.2	METAMIZOL	5 ampollas 2 gr	1 caja		
04.1.01.2	DIAZEPAM	6 ampollas 10 mg	1 caja		
04.3.04.1	DIMENHIDRINATO	12 comp 50 mg	1 caja		
05.2.01.2	METIL- PREDNISOLONA	3 ampollas 40 mg	1 caja		
07.1.01.1	AMOXICILINA	12 cáps. 500 mg	1 caja		
91.3.06.4	CORTICOIDE + OTROS	Gel de 30 gr	1 envase		

CERTIFICADO DE REVISIÓN

El BOTIQUÍN de éste buque ha sido revisado en la localidad de el día de, habiendo sido declarado (1), para el tipo de actividad y navegación que realiza.

Esta revisión se ha efectuado con la presencia del responsable sanitario a bordo del buque D..... que (2)..... ha acreditado su correspondiente certificado de Formación Sanitaria.

La vigencia de ésta revisión caduca el día de de

Firma y sello del
médico responsable
de la revisión

Firma y puesto a bordo
del responsable sanitario
del buque

- (1) Indíquese VALIDO, NO VALIDO
- (2) Indíquese SI ó NO

REVISIÓN DEL BOTIQUÍN DE BALSAS SALVAVIDAS

MEDICAMENTO ó MATERIAL MEDICO Y FORMA de PRESENTACION	CANTIDAD EXIGIDA	CANTIDAD A BORDO	CADUCIDAD
- ACIDO ACETILSALICILICO 20 comp 500 mg	1 caja		
- METAMIZOL. 5 ampollas 2 gr	1 caja		
- POVIDONA IODADA 10% solución dermica de 125 ml	1 envase		
- VENDAS DE GASA ORILLADAS	- De 5 cm x 5 m	1 unidad	
	- De 10 cm x 5 m	1 unidad	
- GASAS ESTÉRILES DE 20 x 20 cm	40 unidades		
- ALGODÓN HIDRÓFILO Paquete de 100 gr	1 paquete		
- ESPARADRAPO HIPOALÉRGICO Rollo de 2,5 cm x 5 m	1 rollo		
- APÓSITOS ADHESIVOS PLÁSTICOS Rollo 6 cm x 1 m	1 rollo		
- MANTA PARA QUEMADOS Y SUPERVIVIENTES TERMOAISLANTE ORO-PLATA	1		

OBSERVACIONES :

.....

ANEXO VII**LIBRO DE REVISIÓN DE ANTÍDOTOS**

Cada barco llevará a bordo su libro de revisión del botiquín de antídotos.

Este libro llevará las páginas numeradas y tendrá hojas para 10 revisiones.

LIBRO DE REVISIÓN DEL BOTIQUÍN DE ANTÍDOTOS**ANTÍDOTOS GENERALES**

CÓDIGO	PRINCIPIO ACTIVO	PRESENTACIÓN	CANTIDAD EXIGIDA	CANTIDAD A BORDO	CADUCIDAD
01.3.01.1	FUROSEMIDA	Compr. de 40 mg	2 envases		
01.3.01.2		5 ampollas de 2 mg	2 envases		
01.4.02.2	FITOMENADIONA	3 ampollas	2 envases		
02.1.02.1	HIDROXIDO DE ALUMINIO + MAGNESIO	Solución de 300 ml	2 envases		
02.2.03.2	METOCLOPRAMIDA	12 ampollas	2 envases		
02.5.01.1	CARBÓN ACTIVADO	Polvo	200 gr.		
03.1.01.1	PARACETAMOL	20 Compr. de 500 mg.	2 envases		
03.1.02.1	ÁCIDO ACETILSALICÍLICO	20 Compr. de 500 mg	2 envases		
03.2.02.2	PENTAZOCINA	5 ampollas de 30 mg.	1 envase		
03.4.01.2	NALOXONA	10 ampollas	1 envase		
04.1.01.3	DIAZEPAN	5 microenemas de 10 mg	2 envases		
05.1.03.2	PROMETAZINA	5 ampollas de 2 mg.	2 envases		
06.1.01.3	TEOFILINA	10 supos. adultos	1 envase		
06.1.02.1	SALBUTAMOL	Aerosol inhalador	1 envase		
06.1.07.1	BECLOMETASONA	50 mcg/puls. aéro 200 dos	1 envase		

CÓDIGO	PRINCIPIO ACTIVO	PRESENTACIÓN	CANTIDAD EXIGIDA	CANTIDAD A BORDO	CADUCIDAD
07.1.01.1	AMOXICILINA	12 cápsulas de 500 mg.	2 envases		
07.1.01.2		Vial 1 gr.	8 viales		
07.2.01.1	COTRIMOXAZOL	20 compr.	2 envases		
92.1.03.4	TOBRAMICINA	Colirio	2 envases		

OBSERVACIONES :

.....

.....

ANTÍDOTOS ESPECÍFICOS

PRINCIPIO ACTIVO	PRESENTACIÓN	CANTIDAD EXIGIDA	CANTIDAD A BORDO	CADUCIDAD
DIMERCAPROL	100 mg. vial	25 viales		
NITRITO DE AMILO	Ampollas para inhalar	4 unidades		
GLUCONATO DE CALCIO 2%	Crema de 25 gr	3 unidades		
AZUL DE METILENO AL 1%	Ampollas bebibles de 10 ml	15 ampollas		
ÁCIDO ASCÓRBICO	Compr de 500 mg	2 envases		
	Inyectable de 5 ml	2 envases		
ALCOHOL ETÍLICO AL 10%	Solución de 500 ml	2 envases		
CLORFENAMINA	Ampollas de 10 mg	2 envases		
SULFATO DE ATROPINA	Ampollas de 1 mg 10 ampollas	1 envase		
POLIETILENGLICOL Peso molecular 300	Frasco de 1 litro	1 litro		

OBSERVACIONES :

.....

.....

ANEXO VIII

MODELOS DE ARMARIOS Y CONTENEDORES PARA EL BOTIQUÍN Y LOS ANTIDOTOS

1. ARMARIOS PARA LOS BOTIQUINES A Y B.

Características generales

- Caja exterior de material antioxidante y de alta resistencia al choque y a las vibraciones.
- Sistema de cierre en puertas de fácil manejo que garantice la estanqueidad del interior y evite la humedad del contenido. El sentido de apertura es indiferente.
- Superficie externa lisa, con acabado que permita su limpieza fácilmente.
- Interior dividido en cajones, según las especificaciones indicadas mas adelante para cada tipo de Botiquin, de manera que permita la ordenada colocación del contenido y su rápida localización.
- Los armarios que compongan el botiquin estarán preparados para poder apilarse, colgarse o alinearse, de tal manera que facilite su ubicación en los espacios disponibles en cada barco.
- En el frente de las puertas de cada uno de los armarios irá claramente identificado el tipo de Botiquin y el número de armario.

Armarios para el BOTIQUÍN A

El **BOTIQUÍN A** constará de 3 armarios, una maleta de RESUCITACION y una camilla de transporte de heridos

-ARMARIO 1

Con unas dimensiones mínimas de :

- 75 cm de alto.
- 60 cm de ancho.
- 27 cm de profundidad.

Contendrá los cajones 1 al 9 del Botiquin, según el diseño de la hoja adjunta.

En el exterior de la puerta deberá aparecer en sitio visible y en letras mayúsculas, la leyenda :

"BOTIQUÍN A. ARMARIO 1"

-ARMARIO 2

Con unas dimensiones mínimas de :

- 75 cm de alto.
- 60 cm de ancho.
- 27 cm de profundidad.

Contendrá los cajones 10 al 13 del Botiquin, según diseño de la hoja adjunta.

En el exterior de la puerta deberá aparecer en sitio visible y en letras mayúsculas, la leyenda :

"BOTIQUÍN A. ARMARIO 2"

-ARMARIO 3 :

Con unas dimensiones mínimas de :

- 75 cm de alto.
- 60 cm de ancho.
- 50 cm de profundidad.

Interiormente estará dividido por 2 estantes en 3 huecos, según diseño de la hoja adjunta

En los 2 estantes superiores, se colocará la dotación del cajón 14, y en el estante inferior, la del cajón 15.

En el exterior de la puerta deberá aparecer en sitio visible y en letras mayúsculas, la leyenda :

"BOTIQUÍN A. ARMARIO 3"

-MALETÍN DE REANIMACION :

Caja-contenedor con las siguientes características :

Construida en material plástico antichoque de alta resistencia y color naranja.

Estanqueidad de su continente mediante un cierre de juntas tóricas

Asa de transporte integrada en el contorno.

Refuerzos en su base estrecha, por el lado opuesto al cierre, que permitan colocarlo en posición vertical.

Bisagras y cierres de material plástico o metálico antioxidante resistentes al medio marino.

Dimensiones aproximadas de :

- 53 cm ancho
- 42 cm alto
- 20 cm profundidad

según diseño de la hoja adjunta

Su interior deberá estar dividido en los suficientes compartimentos para colocar perfectamente ordenado todo el material de reanimación establecido en el apartado "MATERIAL FUERA DE CAJONES : MALETÍN DE REANIMACION" de la dotación del Botiquin A del Anexo II del presente Real Decreto, y tendrá los soportes y anclajes precisos para evitar la rotura o deterioro del contenido.

En su exterior deberá aparecer en sitio visible y en letras mayúsculas la leyenda : **"EQUIPO DE URGENCIA. REANIMACION"**.

- **CAMILLA DE TRANSPORTE DE HERIDOS** : Deberá estar en el local de cuidados médicos del buque junto con el resto de los armarios del Botiquin, bien dentro de un armario específico para ella ó simplemente sujeta, mediante unas cinchas o anclajes, a uno de los mamparos del local.

Armarios para el BOTIQUÍN B

El BOTIQUÍN B constará de 2 armarios :

-ARMARIO 1 :

Con unas dimensiones mínimas de :

- 75 cm de alto.
- 60 cm de ancho.
- 27 cm de profundidad.

Contendrá los cajones 1 al 11 del Botiquin, según el diseño de la hoja adjunta. En el exterior de la puerta deberá aparecer en sitio visible y en letras mayúsculas, la leyenda :

"BOTIQUÍN B. ARMARIO 1"

-ARMARIO 2 :

Con unas dimensiones mínimas de :

- 75 cm de alto.
- 60 cm de ancho.
- 50 cm de profundidad.

Interiormente estará dividido por 2 estantes en 3 huecos, de los cuales, el superior se dividirá mediante un panel vertical en 2 compartimentos, según diseño de la hoja adjunta.

El contenido de los distintos huecos de éste armario se corresponderá con lo siguiente :

- Superior izquierdo : Cajón 12
- Superior derecho : Cajón 13
- Intermedio : Cajón 14
- Inferior : Cajón 15

En el exterior de la puerta deberá aparecer en sitio visible y en letras mayúsculas, la leyenda

"BOTIQUÍN B. ARMARIO 2"

2. CAJA-CONTENEDOR PARA EL BOTIQUÍN CCaracterísticas generales

- Caja exterior de material plástico antichoque de alta resistencia y color naranja
 - Estanqueidad de su continente mediante un cierre de juntas tóxicas.
 - Asa de transporte integrada en el contorno.
 - Refuerzos en su base estrecha, por el lado opuesto al cierre, que permitan colocarlo en posición vertical.
 - Bisagras y cierres de material plástico o metálico antioxidante resistentes al medio marino.
 - Dimensiones mínimas :
 - 37 cm ancho
 - 30 cm alto
 - 13 cm profundidad
- según diseño de la hoja adjunta.

Su interior deberá tener :

Dos tapas laterales transparentes con bisagras y anclajes que separen los medicamentos y el material médico, de tal forma que impidan la caída del contenido a la apertura.

Varias ranuras en la cara interna del contenedor que permita la colocación de tabiques de separación verticales para facilitar la compartimentación del botiquin adaptada a su contenido.

En su exterior deberá aparecer en sitio visible y en letras mayúsculas, la leyenda : "BOTIQUÍN C"

3. CONTENEDOR PARA EL BOTIQUÍN DE LAS BALSAS DE SALVAMENTOCaracterísticas generales

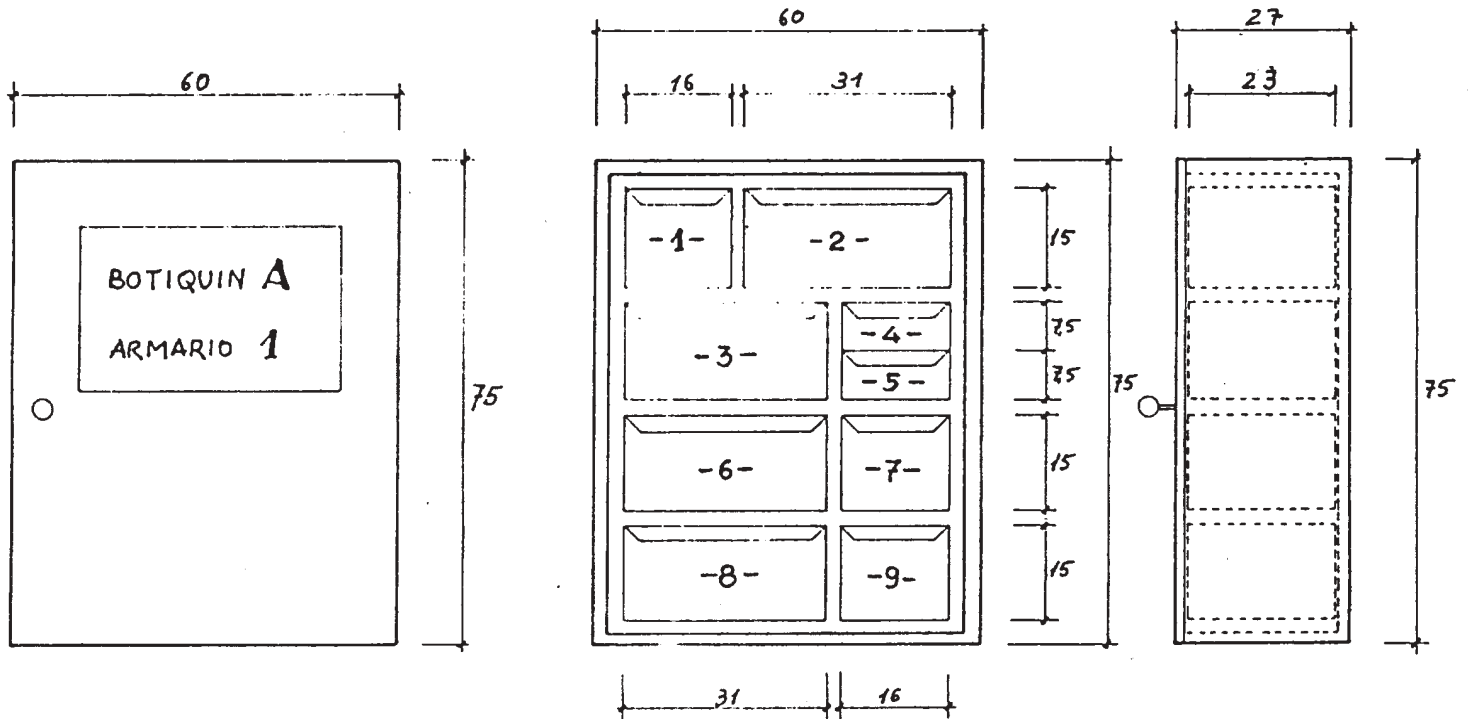
- Recipiente de alta resistencia y color naranja
- Apertura y cierre sencillo y de fácil manejo. En su parte exterior deberá aparecer de forma visible y en letras mayúsculas la leyenda : "BOTIQUÍN DE BALSAS"

4. CAJA-CONTENEDOR DE ANTÍDOTOSCaracterísticas generales

- Caja exterior de material plástico antichoque de alta resistencia y color naranja
 - Estanqueidad de su continente mediante un cierre de juntas tóxicas.
 - Asa de transporte integrada en el contorno.
 - Refuerzos en su base estrecha, por el lado opuesto al cierre, que permitan colocarlo en posición vertical.
 - Bisagras y cierres de material plástico o metálico antioxidante resistentes al medio marino.
 - Dimensiones mínimas :
 - 37 cm ancho
 - 30 cm alto
 - 13 cm profundidad
- según diseño de la hoja adjunta.
- Su interior deberá tener :
- Dos tapas laterales transparentes con bisagras y anclajes que separen los "antídotos generales" y los "antídotos específicos", y colocadas de tal forma que impidan la caída del contenido a la apertura de la caja.
- Varias ranuras en la cara interna del contenedor que permita la colocación de tabiques de separación verticales para facilitar la compartimentación del botiquin de antídotos adaptada a su contenido.
- En su exterior deberá aparecer en sitio visible y en letras fácilmente legibles, la leyenda : "ANTÍDOTOS"

BOTIQUIN A - ARMARIO 1

COTAS EN cm.



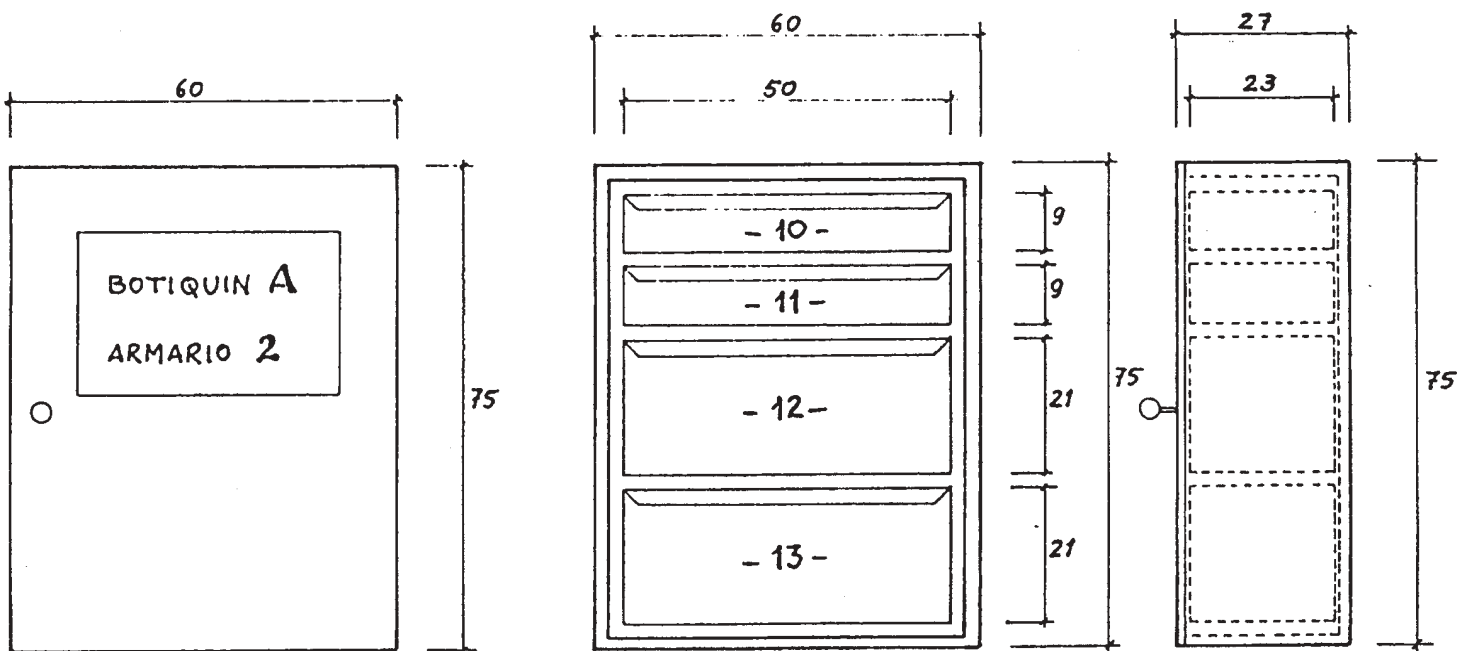
VISTA FRONTAL (CERRADO)

VISTA FRONTAL (ABIERTO)

VISTA LATERAL

BOTIQUIN A - ARMARIO 2

COTAS EN cm.



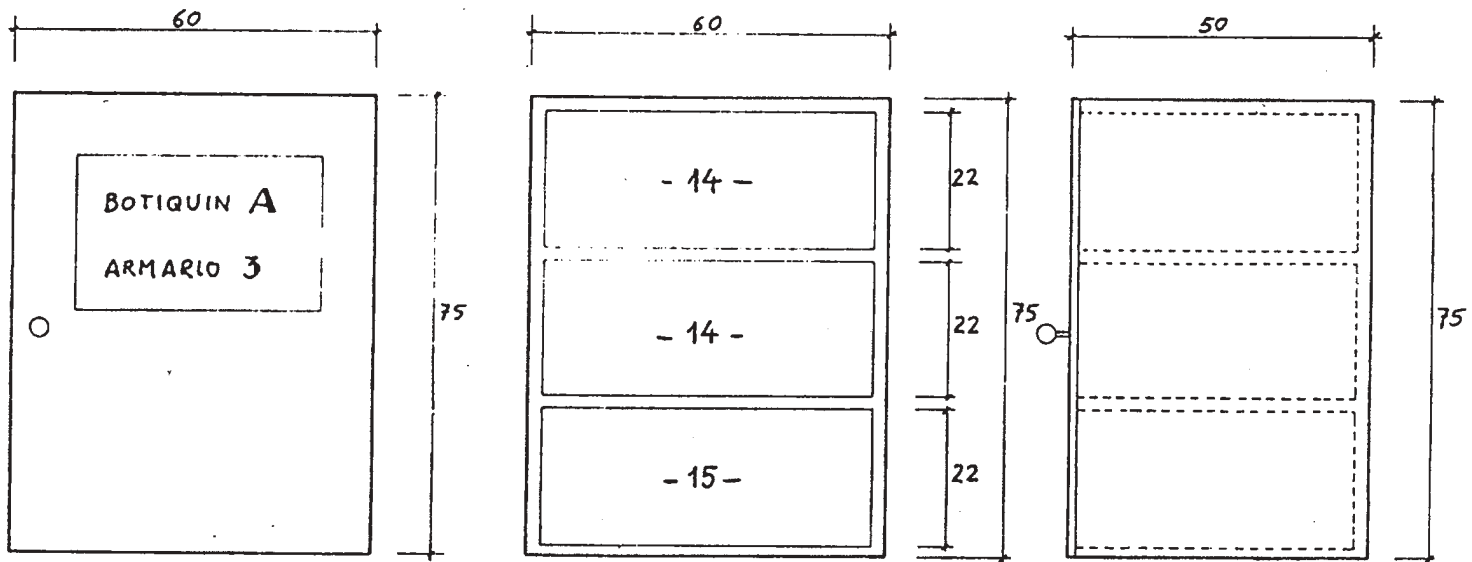
VISTA FRONTAL (CERRADO)

VISTA FRONTAL (ABIERTO)

VISTA LATERAL

BOTIQUIN A - ARMARIO 3

COTAS EN cm.



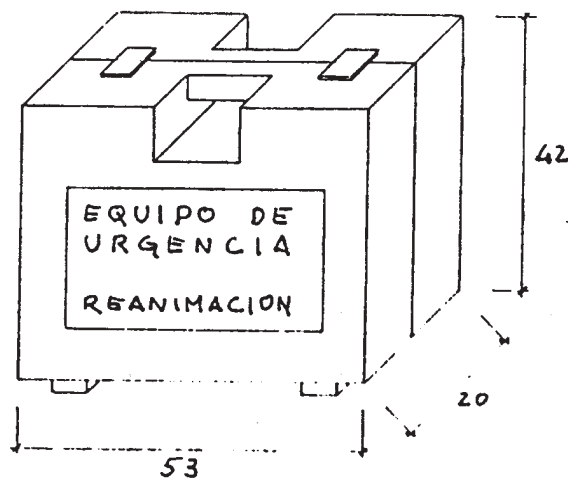
VISTA FRONTAL (CERRADO)

VISTA FRONTAL (ABIERTO)

VISTA LATERAL.

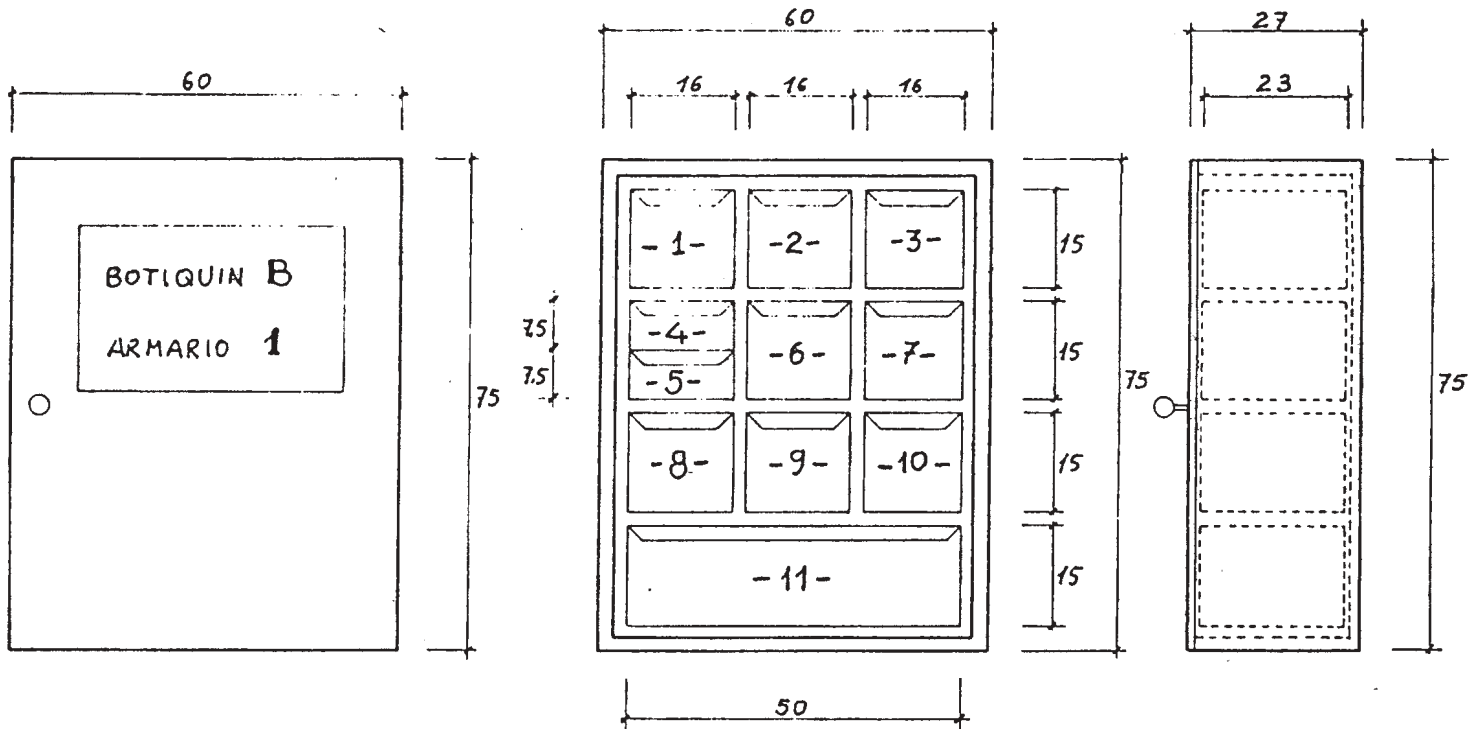
BOTIQUIN A - MALETIN DE REANIMACION

COTAS EN cm.



BOTIQUIN B - ARMARIO 1

COTAS EN cm.



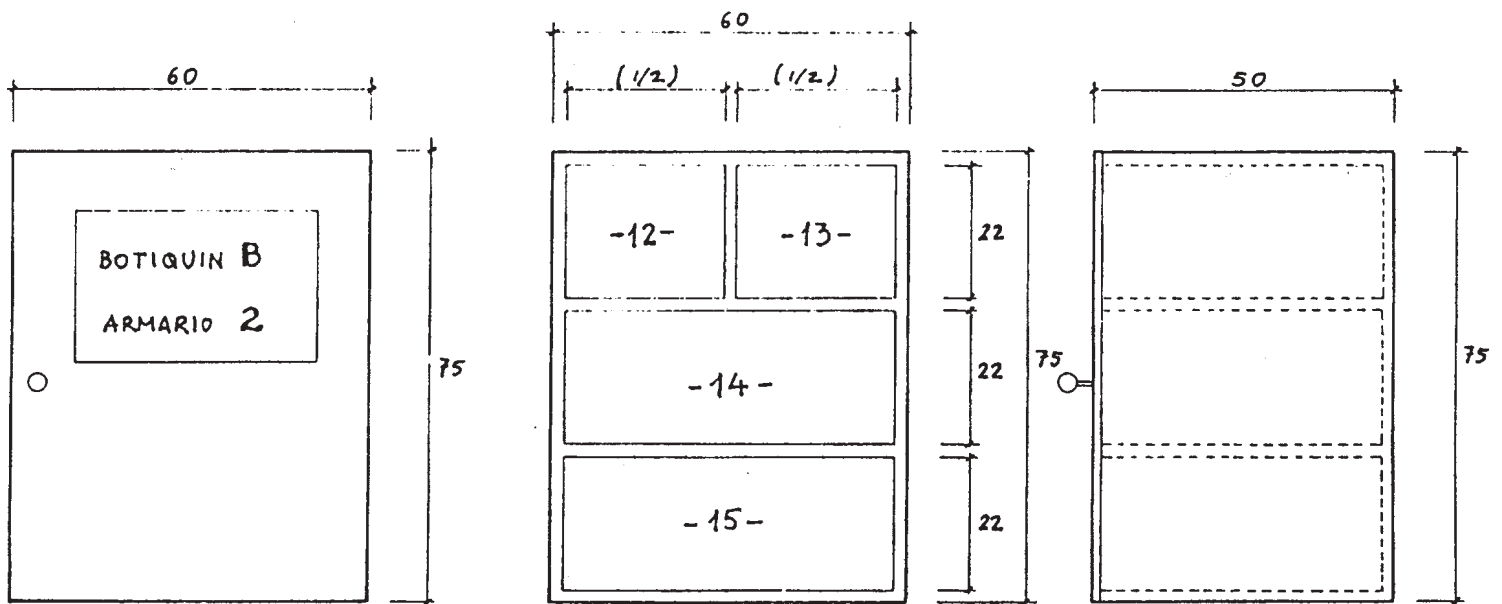
VISTA FRONTAL (CERRADO)

VISTA FRONTAL (ABIERTO)

VISTA LATERAL

BOTIQUIN B - ARMARIO 2

COTAS EN cm.



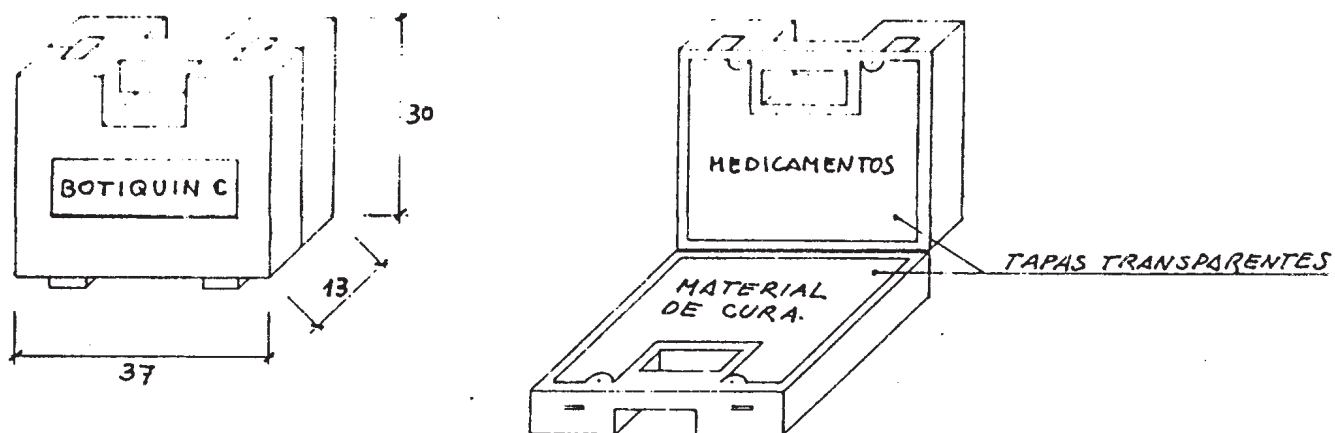
VISTA FRONTAL (CERRADO)

VISTA FRONTAL (ABIERTO)

VISTA LATERAL.

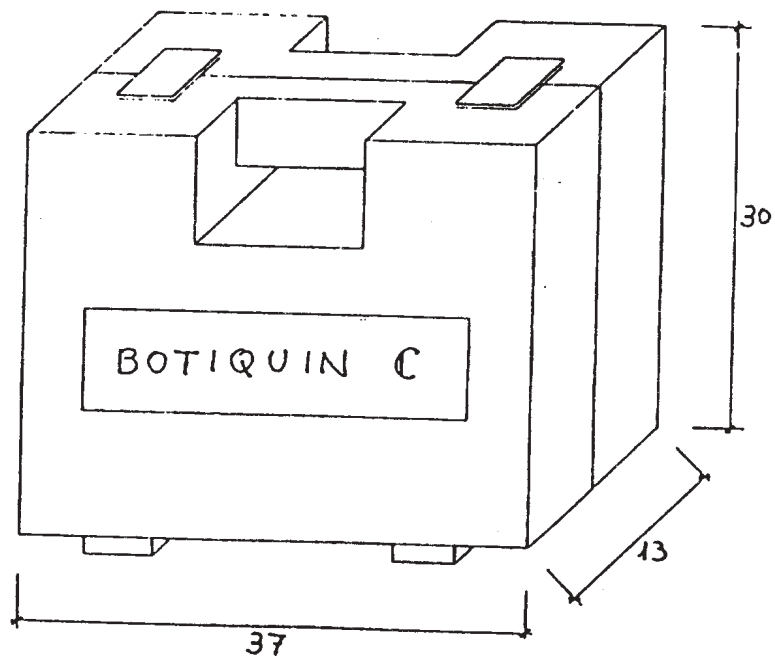
BOTIQUIN C

COTAS EN CM.



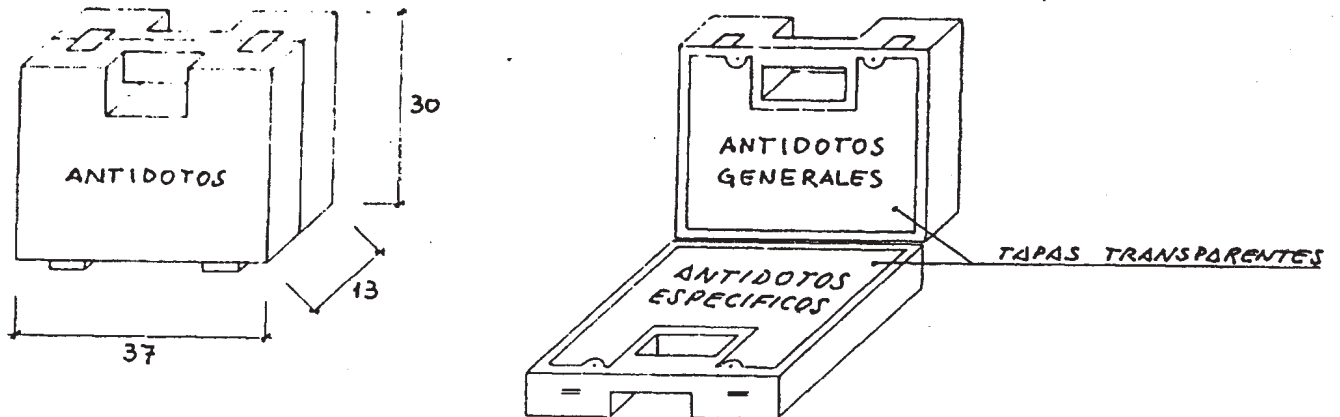
BOTIQUIN DE BOTE SALVAVIDAS (BOTIQUIN C)

COTAS EN CM.



BOTIQUIN DE ANTIDOTOS

COTAS EN CM.



ANEXO IX

FORMACIÓN SANITARIA CONTENIDOS MÍNIMOS

SECCIÓN 1

FORMACIÓN SANITARIA BÁSICA: CONTENIDOS MÍNIMOS

- 1.-Adquisición de conocimientos básicos de Anatomía y Fisiología del cuerpo humano
- 2 -Adquisición de nociones de prevención sanitaria, en particular en lo que respecta a la higiene individual y colectiva, y nociones de posibles medidas profilácticas.
- 3 - Adquisición conocimientos teórico-prácticos de actuación en primeros auxilios y situaciones de emergencia y urgencia sanitarias. Conocimiento práctico de las modalidades de evacuación sanitaria

SECCIÓN 2

FORMACIÓN SANITARIA ESPECÍFICA: CONTENIDOS MÍNIMOS

- 1 -Adquisición de conocimientos básicos de Anatomía y Fisiología del cuerpo humano
- 2 - Adquisición de conocimientos de semiología y técnicas exploratorias
- 3 -Adquisición de nociones de medicina preventiva, en particular en lo que respecta a la higiene individual y colectiva así como del barco, y nociones de posibles medidas profilácticas
- 4 - Adquisición conocimientos teórico-prácticos de actuación en primeros auxilios y situaciones de emergencia y urgencia sanitarias. Conocimiento práctico de las modalidades de evacuación sanitaria
- 5 - Adquisición de conocimientos sobre aplicación de técnicas elementales de enfermería y primeros cuidados a enfermos y accidentados.
- 6 - Adquisición conocimientos teórico-prácticos sobre administración de medicamentos, así como en el manejo y control del botiquín.
- 7 - Adquisición de un buen conocimiento de las modalidades de uso de los medios de consulta médica a distancia. Capacitación para recopilar y transmitir los datos al Centro Radio-Médico, así como practicar aquellas técnicas exploratorias y terapéuticas que le sean indicadas por el médico en la consulta radio-médica.