

I. DISPOSICIONES GENERALES

MINISTERIO DE ASUNTOS EXTERIORES, UNIÓN EUROPEA Y COOPERACIÓN

- 9981** *Enmiendas de 2019 al Código marítimo internacional de cargas sólidas a granel (Código IMSBC) adoptadas en Londres el 13 de junio de 2019 mediante la Resolución MSC.462(101).*

RESOLUCIÓN MSC.462(101)

(adoptada el 13 de junio de 2019)

**ENMIENDAS AL CÓDIGO MARÍTIMO INTERNACIONAL DE CARGAS SÓLIDAS
A GRANEL (CÓDIGO IMSBC)**

EL COMITÉ DE SEGURIDAD MARÍTIMA,

RECORDANDO el artículo 28 b) del Convenio constitutivo de la Organización Marítima Internacional, artículo que trata de las funciones del Comité,

TOMANDO NOTA de la resolución MSC.268(85), mediante la cual adoptó el Código marítimo internacional de cargas sólidas a granel (el "Código IMSBC"), que ha adquirido carácter obligatorio de conformidad con el capítulo VI del Convenio internacional para la seguridad de la vida humana en el mar, 1974, enmendado ("el Convenio"),

TOMANDO NOTA TAMBIÉN del artículo VIII b) y de la regla VI/1-1.1 del Convenio, que tratan del procedimiento para enmendar el Código IMSBC,

HABIENDO EXAMINADO, en su 101º periodo de sesiones, las enmiendas al Código IMSBC propuestas y distribuidas de conformidad con lo dispuesto en el artículo VIII b) i) del Convenio,

1 ADOPTA, de conformidad con lo dispuesto en el artículo VIII b) iv) del Convenio, las enmiendas al Código IMSBC cuyo texto figura en el anexo de la presente resolución;

2 DECIDE, de conformidad con lo dispuesto en el artículo VIII b) vi) 2) bb) del Convenio, que dichas enmiendas se considerarán aceptadas el 1 de julio de 2020 a menos que, con anterioridad a esa fecha, más de un tercio de los Gobiernos Contratantes del Convenio o un número de Gobiernos Contratantes cuyas flotas mercantes combinadas representen como mínimo el 50 % del tonelaje bruto de la flota mercante mundial, hayan notificado al Secretario General que recusan las enmiendas;

3 INVITA a los Gobiernos Contratantes del Convenio a que tomen nota de que, de conformidad con lo dispuesto en el artículo VIII b) vii) 2) del mismo, las enmiendas entrarán en vigor el 1 de enero de 2021, una vez que hayan sido aceptadas con arreglo a lo dispuesto en el párrafo 2 anterior;

4 ACUERDA que los Gobiernos Contratantes del Convenio podrán aplicar las enmiendas anteriormente mencionadas, en su totalidad o en parte, con carácter voluntario a partir del 1 de enero de 2020;

5 PIDE al Secretario General que, a los efectos del artículo VIII b) v) del Convenio, remita copias certificadas de la presente resolución y del texto de las enmiendas que figura en el anexo a todos los Gobiernos Contratantes del Convenio;

6 PIDE TAMBIÉN al Secretario General que remita copias de la presente resolución y de su anexo a los Miembros de la Organización que no son Gobiernos Contratantes del Convenio.

ANEXO

ENMIENDAS AL CÓDIGO MARÍTIMO INTERNACIONAL DE CARGAS SÓLIDAS A GRANEL (CÓDIGO IMSBC) (ENMIENDA 05-19)

(versión refundida del Código IMSBC)

El texto completo del Código IMSBC se sustituye por el siguiente:

"Índice

Prólogo	
Sección 1	Disposiciones generales
Sección 2	Precauciones generales sobre carga, transporte y descarga
Sección 3	Seguridad del personal y del buque
Sección 4	Evaluación de la aceptabilidad de remesas para su embarque en condiciones de seguridad
Sección 5	Procedimientos de enrasado
Sección 6	Métodos de determinación del ángulo de reposo
Sección 7	Cargas que pueden licuarse
Sección 8	Procedimientos de ensayo para las cargas que pueden licuarse
Sección 9	Materias que entrañan peligros de naturaleza química
Sección 10	Transporte de desechos sólidos a granel
Sección 11	Disposiciones sobre protección
Sección 12	Tablas de conversión del factor de estiba
Sección 13	Referencias a la información y las recomendaciones conexas
Apéndice 1	Fichas correspondientes a las cargas sólidas a granel
Apéndice 2	Procedimientos de ensayo en laboratorio, aparatos y normas conexas
Apéndice 3	Propiedades de las cargas sólidas a granel
Apéndice 4	Índice
Apéndice 5	Nombres de expedición de las cargas a granel en tres idiomas (español, francés e inglés)

Disposiciones generales

1.1 Nota de introducción

Conviene tomar nota de que existen otras reglamentaciones internacionales y nacionales, las cuales podrán reconocer todas las disposiciones del presente código, o parte de las mismas. Además, las autoridades portuarias y otros organismos y organizaciones deberán reconocer el Código, pudiendo utilizarlo como base de sus reglamentos sobre almacenamiento y manipulación dentro de sus zonas de carga y descarga.

1.2 Cargas incluidas en el presente código

1.2.1 En las fichas correspondientes a cada carga se presentan las cargas típicas que se transportan a granel actualmente, así como información sobre sus propiedades y métodos de manipulación. No obstante, esas fichas no son exhaustivas, y las propiedades atribuidas a las cargas se citan únicamente a título de orientación. Por consiguiente, antes de embarcar la carga, será esencial obtener del expedidor información actual y válida sobre las propiedades físicas y químicas de la carga presentada para transporte. El expedidor deberá facilitar información adecuada sobre la carga que se vaya a transportar (véase 4.2).

1.2.2 La carga sólida a granel que figure expresamente en el apéndice 1 del presente código (fichas correspondientes a las cargas sólidas a granel) se transportará de conformidad con las disposiciones de su ficha, además de con las disposiciones establecidas en las secciones 1 a 10 y 11.1.1 del presente código. El capitán deberá tener en cuenta la posibilidad de consultar a las autoridades de los puertos de carga y descarga, según sea necesario, respecto de las prescripciones aplicables al transporte que puedan estar en vigor.

1.3 Cargas no incluidas en el presente código

1.3.1 Si se propone transportar a granel una carga sólida que no esté incluida en el apéndice 1 del presente código, el expedidor, antes del embarque, informará a la autoridad competente del puerto de embarque de las características y propiedades de la carga, conforme a lo dispuesto en la sección 4 del presente código. A partir de la información recibida, la autoridad competente evaluará la aceptabilidad de la carga para su embarque en condiciones de seguridad.

1.3.1.1 Cuando se considere que la carga sólida a granel cuyo transporte se propone puede presentar peligros como los de los grupos A o B del presente código, según lo definido en 1.7, deberá consultarse a las autoridades competentes del puerto de desembarque y del Estado de abanderamiento. Las tres autoridades competentes establecerán las condiciones preliminares adecuadas para el transporte de esta carga.

1.3.1.2 Cuando se considere que la carga sólida a granel cuyo transporte se propone no presenta peligros específicos para su transporte, este se autorizará. Se informará de dicha autorización a las autoridades competentes del puerto de desembarque y del Estado de abanderamiento.

1.3.2 La autoridad competente del puerto de embarque facilitará al capitán un certificado en el que se indiquen las características de la carga y las condiciones necesarias para el transporte y la manipulación de dicha remesa. En el plazo de un año desde la expedición del certificado, la autoridad competente del puerto de embarque presentará también una solicitud a la Organización para incluir esta carga sólida a granel en el apéndice 1 del presente código. El modelo de la solicitud será el que se indica en 1.3.3.

1.3.3 Modelo a utilizar para las propiedades de las cargas no incluidas en el presente código y condiciones de transporte

Nombre provisional de expedición de la carga a granel (en mayúsculas)

Descripción (describese la carga)

Características (cumpliméntese el cuadro siguiente)

Propiedades físicas			
Tamaño	Ángulo de reposo	Densidad aparente (kg/m ³)	Factor de estiba (m ³ /t)
Clasificación del peligro			
Clase	Peligro(s) secundario(s)	PPG	Grupo

Peligro (aclárense los peligros del transporte de la carga)

(Determinense los siguientes tipos de requisitos. Si no es necesario establecer ningún requisito, escríbase «Sin requisitos especiales»)

Estiba y segregación

Limpieza de la bodega

Precauciones climáticas

Embarque

Precauciones

Ventilación

Transporte

Descarga

Limpieza

(Especifíquense los procedimientos de emergencia para la carga, en caso de ser necesarios)

Ficha de emergencia

Equipo especial que se llevará a bordo
Procedimientos de emergencia
Medidas de emergencia en caso de incendio
Primeros auxilios

1.4 **Ámbito de aplicación e implantación del presente código**

1.4.1 Las disposiciones recogidas en el presente código se aplican a todos los buques regidos por el Convenio SOLAS, enmendado, que transporten cargas sólidas a granel, según se definen estas en la regla 1-1 de la parte A del capítulo VI de dicho convenio.

1.4.2 Aunque el presente código es jurídicamente vinculante en virtud de lo dispuesto en el Convenio SOLAS, las siguientes disposiciones del mismo mantienen su carácter de recomendación o información:

sección 11 Disposiciones sobre protección (excepto 11.1.1);

sección 12 Tablas de conversión del factor de estiba;

sección 13 Referencias a la información y las recomendaciones conexas;

apéndices que no sean el apéndice 1 (Fichas correspondientes a las cargas sólidas a granel) y el apéndice 5 (Nombres de expedición de las cargas a granel en tres idiomas (español, francés e inglés)); y

los textos de las secciones «Descripción», «Características» (con excepción de la columna «Clasificación del peligro»), «Peligro» y «Ficha de emergencia» de las fichas correspondientes a las cargas sólidas a granel del apéndice 1.

1.4.3 En ciertas partes del presente código se prescribe la adopción de una medida determinada, lo cual no quiere decir que la responsabilidad de tomar dicha medida recaiga específicamente sobre ninguna persona en particular. La atribución de dicha responsabilidad puede variar según la legislación y la práctica de los distintos países y según los convenios internacionales a los cuales se hayan adherido los mismos. A los efectos del presente código, no es necesario establecer a quién incumbe ejecutar la medida de que se trate, sino solamente especificar la medida propiamente dicha. Es prerrogativa de cada Gobierno asignar la responsabilidad en cuestión.

1.5 **Exenciones y medidas equivalentes**

1.5.1 Cuando en el presente código se requiera el cumplimiento de una determinada disposición relativa al transporte de mercancías sólidas a granel, una autoridad o autoridades competentes (Estado rector del puerto de salida, Estado rector del puerto de llegada o Estado de abanderamiento) podrán autorizar cualquier otra disposición mediante la concesión de exenciones si consideran que dicha disposición es al menos tan efectiva y segura como la estipulada en el presente código. La aceptación de una exención autorizada en virtud de lo dispuesto en esta sección por una autoridad competente que no sea parte en ella está sujeta a la discreción de esa autoridad competente. Por tanto, con anterioridad a cualquier expedición contemplada por la exención, el beneficiario de la misma informará a las autoridades competentes interesadas.

1.5.2 La autoridad o autoridades competentes que hayan tomado la iniciativa con respecto a la exención:

- .1** remitirán una copia de dicha exención a la Organización, que la pondrá en conocimiento de las Partes Contratantes del Convenio SOLAS, y
- .2** de ser apropiado, adoptarán las medidas para enmendar el presente código a fin de incluir las disposiciones contempladas por la exención.

1.5.3 El periodo de validez de la exención no excederá de cinco años a partir de la fecha de autorización. Las exenciones no contempladas en 1.5.2.2 podrán renovarse de conformidad con las disposiciones de la presente sección.

1.5.4 Todos los buques que transporten cargas sólidas a granel de acuerdo con la exención conservarán a bordo un ejemplar de la misma, en papel o en formato electrónico, según proceda.

1.5.5 Los datos de contacto de las principales autoridades competentes nacionales designadas figuran en un documento independiente expedido por la Organización.

1.6 Convenios

A continuación solo se reproducen los extractos pertinentes de las partes A y B del capítulo VI y la parte A-1 del capítulo VII del Convenio SOLAS, enmendado, que tratan del transporte de cargas sólidas a granel y del transporte de mercancías peligrosas sólidas a granel, respectivamente. Este extracto incorpora las enmiendas que entraron en vigor el 1 de enero de 2011.

Capítulo VI

Transporte de cargas y combustible líquido

Parte A

Disposiciones generales

Regla 1

Ámbito de aplicación

1 Salvo disposición expresa en otro sentido, el presente capítulo regirá el transporte de cargas (excepto líquidos y gases a granel y los aspectos del transporte ya tratados en otros capítulos) que, debido a los riesgos particulares que entrañan para los buques y las personas a bordo, puedan requerir precauciones especiales en todos los buques a los que se apliquen las presentes reglas y en los buques de carga de arqueo bruto inferior a 500. Sin embargo, si la Administración considera que el viaje se efectúa en aguas abrigadas y en condiciones que hacen irrazonable o innecesaria la aplicación de cualquiera de las prescripciones que figuran en las partes A o B del presente capítulo, podrá adoptar otras medidas eficaces para garantizar la seguridad exigida respecto de los buques de carga de arqueo bruto inferior a 500.

2 Como complemento de lo dispuesto en las partes A y B del presente capítulo, cada Gobierno Contratante se asegurará de que se facilita la información adecuada sobre las cargas y la estiba y sujeción de las mismas, especificando, en particular, las precauciones necesarias para el transporte sin riesgo de tales cargas.

Regla 1-1

Definiciones

Salvo disposición expresa en otro sentido, a los efectos del presente capítulo regirán las siguientes definiciones:

1 *Código IMSBC: Código marítimo internacional de cargas sólidas a granel* (Código IMSBC), adoptado por el Comité de seguridad marítima de la Organización mediante la resolución MSC.268(85), según sea enmendado por la Organización, siempre que tales enmiendas se adopten, entren en vigor y se hagan efectivas de conformidad con lo dispuesto en el artículo VIII del presente convenio, relativo a los procedimientos de enmienda aplicables al anexo, salvo el capítulo I.

2 *Carga sólida a granel*: cualquier carga no líquida ni gaseosa constituida por una combinación de partículas, gránulos o trozos más grandes de materias, generalmente de composición homogénea, y que se embarca directamente en los espacios de carga del buque sin utilizar para ello ningún elemento intermedio de contención.

Regla 1-2

Prescripciones aplicables al transporte de cargas sólidas a granel que no sean grano

El transporte de cargas sólidas a granel que no sean grano se ajustará a las disposiciones pertinentes del Código IMSBC.

Regla 2

Información sobre la carga

1 El expedidor facilitará al capitán o a su representante información apropiada sobre la carga con tiempo suficiente antes del embarque para que puedan tomarse las precauciones necesarias para su estiba adecuada y su transporte sin riesgo. Tal información se confirmará por escrito y mediante los oportunos documentos de expedición antes de embarcar la carga en el buque.

2 La información sobre la carga deberá incluir:

- .1 en el caso de la carga general y de la transportada en unidades de carga, una descripción general de la carga, la masa bruta de la carga o de las unidades de carga y las propiedades especiales de la carga que sean pertinentes. A los efectos de la presente regla se proporcionará la información sobre la carga exigida en la sección 1.9 del *Código de prácticas de seguridad para la estiba y sujeción de la carga*, aprobado por la Organización mediante la resolución A.714(17), en la forma en que pueda ser enmendada. Cualquiera de estas enmiendas de la sección 1.9 será aprobada, entrará en vigor y se hará efectiva de conformidad con las disposiciones del artículo VIII del presente convenio, relativas a los procedimientos de enmienda del anexo, salvo el capítulo I;
- .2 en el caso de las cargas sólidas a granel, la información prescrita en la sección 4 del Código IMSBC.

3 Antes de embarcar unidades de carga a bordo de un buque, el expedidor se cerciorará de que la masa bruta de dichas unidades coincide con la masa bruta declarada en los documentos de embarque.

Regla 3

Equipo analizador de oxígeno y detector de gas

1 Cuando se transporte a granel una carga sólida que pueda emitir un gas tóxico o inflamable, o causar que se agote el oxígeno en el espacio de carga, se dispondrá un instrumento apropiado para medir la concentración de gas o de oxígeno en el aire, acompañado de instrucciones detalladas sobre el modo de utilizarlo. Dicho instrumento habrá de ser satisfactorio a juicio de la Administración.

2 La Administración tomará medidas para que las tripulaciones de los buques reciban formación sobre el uso de tales instrumentos.

Regla 4

Utilización de plaguicidas en los buques

Se tomarán precauciones apropiadas de seguridad cuando se utilicen plaguicidas en los buques, especialmente si se trata de fumigar.

Regla 5*Estiba y sujeción*

- 1 La carga, las unidades de carga y las unidades de transporte transportadas en cubierta o bajo cubierta se embarcarán, estibarán y sujetarán de modo apropiado para impedir, en la medida de lo posible, durante todo el viaje, que el buque y las personas a bordo sufran daños o corran riesgos y que la carga caiga al mar.
- 2 La carga, unidades de carga y unidades de transporte irán arrumadas y sujetas dentro de dichas unidades de modo apropiado para impedir durante todo el viaje que el buque y las personas a bordo sufran daños o corran riesgos.
- 3 Se tomarán precauciones apropiadas durante el embarque y el transporte de cargas pesadas y de cargas de dimensiones anormales para garantizar que el buque no sufra daños estructurales y para mantener una estabilidad adecuada durante todo el viaje.
- 4 Se tomarán precauciones apropiadas durante el embarque y el transporte de unidades de carga y unidades de transporte en buques de transbordo rodado, especialmente con respecto a los medios de sujeción a bordo de tales buques y en las unidades de carga y unidades de transporte, y a la resistencia de los puntos y trincas de sujeción.
- 5 Una vez cargados, los contenedores de carga no deberán exceder del peso bruto máximo indicado en la placa de aprobación relativa a la seguridad, prescrita en el *Convenio internacional sobre la seguridad de los contenedores* (Convenio CSC), enmendado.
- 6 Todas las cargas que no sean cargas sólidas o líquidas a granel, las unidades de carga y las unidades de transporte, se cargarán, estibarán y sujetarán durante el viaje con arreglo al Manual de sujeción de la carga aprobado por la Administración. En los buques con espacios de carga rodada, según estos se definen en la regla II-2/3.41, la sujeción de tales cargas, unidades de carga y unidades de transporte, de conformidad con el Manual de sujeción de la carga, se efectuará antes de que el buque salga del muelle. El Manual de sujeción de la carga se elaborará de acuerdo con normas de un nivel equivalente, como mínimo, a las de las directrices pertinentes elaboradas por la Organización.

Parte B**Disposiciones especiales aplicables a las cargas sólidas a granel****Regla 6***Aceptabilidad para el embarque*

Antes de embarcar carga sólida a granel, el capitán deberá disponer de información completa sobre la estabilidad del buque y la distribución de la carga en las condiciones de carga normales. El método para facilitar esa información habrá de ser satisfactorio a juicio de la Administración.

Regla 7*Embarque, desembarque y estiba de cargas sólidas a granel^{II}*

- 1 A los efectos de la presente regla, por *representante de la terminal* se entiende una persona designada por la terminal u otra instalación en la que el buque esté efectuando operaciones de carga y descarga, que es responsable de las operaciones realizadas por dicha terminal o instalación en lo que respecta al buque en cuestión.

2 Para que el capitán pueda evitar que la estructura del buque sufra esfuerzos excesivos, se llevará a bordo un cuadernillo escrito en un idioma que conozcan los oficiales del buque responsables de las operaciones de carga. Si dicho idioma no fuera el inglés, el buque estará provisto de un cuadernillo traducido a ese idioma. El cuadernillo incluirá, como mínimo:

- .1 los datos sobre estabilidad prescritos en la regla II-1/5-1;
- .2 la capacidad y el régimen de lastrado y deslastrado;
- .3 la carga máxima admisible por unidad de superficie del techo del doble fondo;
- .4 la carga máxima admisible por bodega;
- .5 instrucciones generales sobre carga y descarga relativas a la resistencia de la estructura del buque, incluida toda limitación en cuanto a las condiciones de explotación más desfavorables durante las operaciones de carga, descarga y lastrado, y durante el viaje;
- .6 toda restricción especial como, por ejemplo, limitaciones en cuanto a las condiciones de explotación más desfavorables impuestas por la Administración o la organización reconocida por esta, si procede; y
- .7 cuando sea preciso calcular la resistencia, las fuerzas y momentos máximos permisibles a que puede estar sometido al casco durante las operaciones de carga y descarga, y durante el viaje.

3 Antes de embarcar o desembarcar una carga sólida a granel, el capitán y el representante de la terminal convendrán un plan que garantizará que durante el embarque o el desembarque de carga no se sobrepasen las fuerzas y momentos permisibles a que puede estar sometido el buque, e incluirá la secuencia, la cantidad y el régimen de carga o descarga teniendo presente la velocidad con que se realiza el embarque o desembarque de carga, el número de vertidos, y la capacidad de deslastrado o lastrado del buque. El plan y toda enmienda posterior de este se depositarán ante la autoridad pertinente del Estado rector del puerto.

4 El capitán y el representante de la terminal garantizarán que las operaciones de embarque y desembarque de carga se llevan a cabo de conformidad con el plan convenido.

5 En caso de que durante el embarque o desembarque de carga se sobrepase cualquiera de las restricciones citadas en el párrafo 2, o sea probable que se sobrepasen si continúa el embarque o desembarque de carga, el capitán tiene derecho a suspender la operación y obligación de comunicar el hecho a la autoridad pertinente del Estado rector del puerto ante la que se ha depositado el plan. El capitán y el representante de la terminal harán lo necesario para que se tomen medidas correctivas. Cuando se desembarque carga, el capitán y el representante de la terminal se cerciorarán de que el método de desembarque no daña la estructura del buque.

6 El capitán se cerciorará de que el personal del buque supervisa sin interrupción las operaciones de carga. En la medida de lo posible, se comprobará regularmente el calado del buque durante las operaciones de carga o descarga para confirmar las cifras de tonelaje proporcionadas. Los calados y tonelajes observados se registrarán en un libro de registro de carga. Si se observan diferencias importantes respecto del plan convenido, se ajustará la operación de carga o de lastrado, o ambas, a fin de corregir dichas diferencias.

Capítulo VII

Transporte de mercancías peligrosas

Parte A-1

Transporte de mercancías peligrosas sólidas a granel

Regla 7

Definiciones

Mercancías peligrosas sólidas a granel: cualquier materia no líquida ni gaseosa constituida por una combinación de partículas, gránulos o trozos más grandes de materias, generalmente de composición homogénea, contemplada en el Código IMDG y que se embarca directamente en los espacios de carga del buque sin utilizar para ello ninguna forma intermedia de contención, incluidas las materias transportadas en gabarras en un buque portagabarras.

Regla 7-1

Ámbito de aplicación

- 1 Salvo disposición expresa en otro sentido, la presente parte es aplicable al transporte de mercancías peligrosas sólidas a granel en todos los buques regidos por las presentes reglas y en los buques de carga de arqueo bruto inferior a 500.
- 2 El transporte de mercancías peligrosas sólidas a granel está prohibido a menos que se efectúe de conformidad con las disposiciones de la presente parte.
- 3 Como complemento de las disposiciones de la presente parte, cada Gobierno Contratante publicará o hará publicar instrucciones sobre medidas de emergencia y primeros auxilios para los sucesos en que intervengan mercancías peligrosas sólidas a granel, teniendo en cuenta las directrices elaboradas por la Organización.

Regla 7-2

Documentos

- 1 En todos los documentos relativos al transporte marítimo de mercancías peligrosas sólidas a granel, estas serán designadas por el nombre de expedición de la carga a granel (no se admitirán solo nombres comerciales).
- 2 Todo buque que transporte mercancías peligrosas sólidas a granel llevará una lista o un manifiesto especial que indique las mercancías peligrosas embarcadas y su emplazamiento a bordo. En lugar de tal lista o manifiesto cabrá utilizar un plano detallado de estiba que especifique, por clases, todas las mercancías peligrosas embarcadas y su emplazamiento a bordo. Antes de la partida se entregará una copia de uno de estos documentos a la persona o a la organización designadas por la autoridad del Estado rector del puerto.

Regla 7-3*Prescripciones de estiba y segregación*

- 1 Las mercancías peligrosas sólidas a granel se embarcarán y estibarán de forma segura y apropiada, teniendo en cuenta su naturaleza. Las mercancías incompatibles deberán segregarse unas de otras.
- 2 No se transportarán mercancías peligrosas sólidas a granel que puedan experimentar calentamiento o combustión espontáneos, a menos que se hayan tomado precauciones adecuadas para reducir al mínimo la posibilidad de que se produzcan incendios.
- 3 Las mercancías peligrosas sólidas a granel que desprendan vapores peligrosos se estibarán en un espacio de carga bien ventilado.

Regla 7-4*Notificación de sucesos en que intervengan mercancías peligrosas*

- 1 Cuando se produzca un suceso que entrañe la pérdida efectiva o probable en el mar de mercancías peligrosas sólidas a granel, el capitán, o la persona que esté al mando del buque, notificará los pormenores de tal suceso, sin demora y con los mayores detalles posibles, al Estado ribereño más próximo. La notificación se redactará basándose en los principios generales y las directrices elaborados por la Organización.
- 2 En caso de que el buque a que se hace referencia en el párrafo 1 sea abandonado, o en caso de que un informe procedente de ese buque esté incompleto o no pueda recibirse, la compañía, tal como se define en la regla IX/1.2, asumirá, en la mayor medida posible, las obligaciones que, con arreglo a lo dispuesto en la presente regla, recaen en el capitán.

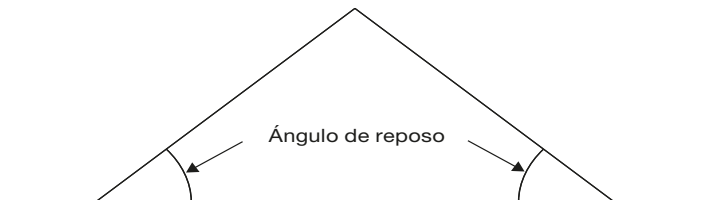
Regla 7-5*Prescripciones aplicables al transporte de mercancías peligrosas sólidas a granel*

El transporte de mercancías peligrosas sólidas a granel se ajustará a las disposiciones pertinentes del Código IMSBC, según se define este en la regla VI/1-1.1.

1.7 Definiciones

A los efectos del presente código, salvo disposición expresa en otro sentido, se aplicarán las siguientes definiciones:

Ángulo de reposo: ángulo máximo de la pendiente de la materia granular no cohesiva (es decir, que se desliza con facilidad). Es el ángulo que describe el plano horizontal con la superficie inclinada del cono formado por la materia.



Autoridad competente: todo ente normativo nacional o autoridad designada o reconocida como tal en relación con el presente código. La autoridad competente actuará con independencia respecto del expedidor.

Carga sólida a granel: cualquier carga, no líquida ni gaseosa, constituida por una combinación de partículas, gránulos o trozos más grandes de materia, generalmente de composición homogénea, que se embarca directamente en los espacios de carga del buque sin utilizar para ello ninguna forma intermedia de contención.

Carga sólida a granel de alta densidad: carga sólida a granel con un factor de estiba igual o inferior a 0,56 m³/t.

Cargas que pueden licuarse: cargas que contienen cierta proporción de partículas finas y cierta cantidad de humedad. Pueden licuarse si se embarcan con un contenido de humedad superior al límite de humedad admisible a efectos de transporte.

Código IMDG: el *Código marítimo internacional de mercancías peligrosas* (IMDG), adoptado por el Comité de seguridad marítima de la Organización mediante la resolución MSC.122(75), según sea enmendado por la Organización.

Código PBIP: el *Código internacional para la protección de los buques y de las instalaciones portuarias*, que consta de la parte A (disposiciones que se deben considerar obligatorias) y la parte B (disposiciones que se deben tratar como recomendatorias), adoptado el 12 de diciembre de 2002 mediante la resolución 2 de la Conferencia de Gobiernos Contratantes del *Convenio internacional para la seguridad de la vida humana en el mar, 1974*, según sea enmendado por la Organización.

Concentrados: materias obtenidas a partir de un mineral natural mediante un proceso de enriquecimiento o beneficio, por separación física o química y remoción de la ganga.

Contenido de humedad: parte de una muestra característica que consiste en agua o hielo, u otro líquido, que se expresa como porcentaje de la masa total de dicha muestra en estado húmedo.

Densidad aparente: peso de los sólidos, el aire y el agua por unidad de volumen. Normalmente, la densidad aparente se expresa en kilogramos por metro cúbico (kg/m³). Los espacios perdidos en la carga pueden estar rellenos de aire y agua.

Enrasado: toda nivelación parcial o total de una carga, efectuada en el espacio de carga.

Espacio de carga: cualquier espacio del buque designado para el transporte de carga.

Estado de fluidez: estado que se da cuando una masa de materia granular se satura de líquido al punto de que, bajo la influencia de fuerzas externas dominantes, tales como vibraciones, choques o el movimiento del buque, pierde su resistencia interna al corte y se comporta como un líquido.

Expedidor: toda persona que haya concertado, o en cuyo nombre o por cuenta de la cual se haya concertado, un contrato de transporte de mercancías por mar con un transportista, o toda persona que efectivamente entregue, o en cuyo nombre o por cuenta de la cual efectivamente se entreguen, las mercancías al transportista en virtud del contrato de transporte por mar.

Factor de estiba: cifra que expresa la cantidad de metros cúbicos que ocupará una tonelada métrica de carga.

Fuentes de calor: estructuras calentadas del buque, donde es probable que la temperatura de la superficie sobrepase los 55 °C. Ejemplos de tales estructuras calentadas son las tuberías de vapor, los serpentines de calefacción, el techo o las paredes laterales de los tanques de combustible y de carga calentados, y los mamparos de los espacios de máquinas.

GHS: siglas inglesas correspondientes a *Globally Harmonized System* (Sistema globalmente armonizado); véase *SGA*.

Grupo A: cargas que pueden licuarse si se embarcan con un contenido de humedad superior a su límite de humedad admisible a efectos de transporte.

Grupo B: cargas que entrañan un riesgo de naturaleza química a causa del cual pueden originar una situación de peligro a bordo de los buques.

Grupo C: cargas que no son susceptibles de licuarse (grupo A) ni entrañan peligros de naturaleza química (grupo B).

Límite de humedad admisible a efectos de transporte (LHT): con respecto a una carga que puede licuarse, es el contenido máximo de humedad de la carga que se considera seguro para el transporte en buques que no cumplen las disposiciones especiales de 7.3.2. Se determina mediante los procedimientos de ensayo aprobados por una autoridad competente, como los estipulados en el párrafo 1 del apéndice 2.

Manual de Pruebas y Criterios: publicación de las Naciones Unidas titulada *Recomendaciones relativas al transporte de mercancías peligrosas, Manual de Pruebas y Criterios* (sexta edición revisada) (ST/SG/AC.10/11/Rev.6/Enmienda 1).

Materias cohesivas: las materias que no son no cohesivas.

Materias incompatibles: materias que al mezclarse pueden reaccionar de manera peligrosa. Están sujetas a las prescripciones relativas a la segregación que figuran en 9.3 y en las fichas correspondientes a cada una de las cargas clasificadas en el grupo B.

Materias no cohesivas: las materias secas que experimentan fácilmente corrimiento por los deslizamientos que se producen durante el transporte y que se enumeran en el párrafo 1 del apéndice 3, «Propiedades de las cargas secas a granel».

Materias potencialmente peligrosas solo a granel (PPG): materias que pueden entrañar peligros de naturaleza química cuando se transportan a granel, distintas de las materias clasificadas como mercancías peligrosas en el Código IMDG.

Migración de la humedad: movimiento de la humedad contenida en una carga, provocada por la sedimentación y la consolidación de la carga debidas a las vibraciones y al movimiento del buque. El agua se desplaza progresivamente, lo cual puede ser causa de que en algunas partes de la carga o en la totalidad de esta se produzca un estado de fluidez.

Muestra de ensayo característica: muestra lo bastante grande como para hacer posible la comprobación de las propiedades físicas y químicas de la remesa a fin de satisfacer prescripciones determinadas.

Nombre de expedición de la carga a granel (NECG): identifica una carga a granel durante su transporte por mar. Cuando una carga esté enumerada en el Código, el nombre de expedición de la carga a granel se identifica mediante letras mayúsculas en las fichas correspondientes a cada carga o en el índice. Cuando se trate de una mercancía peligrosa definida en el Código IMDG, según se define en la regla VII/1.1 del Convenio SOLAS, véase 4.1.1.

Posibles fuentes de ignición: incluyen, sin que la enumeración sea exhaustiva, fuegos al descubierto, tuberías de gases de escape de las máquinas, conductos de humos de las cocinas, enchufes eléctricos y equipo eléctrico, a menos que sean de tipo certificado como seguro.

Punto de fluidización por humedad: porcentaje del contenido de humedad (expresado sobre la base de la masa en estado húmedo), dado el cual se produce un estado de fluidez cuando se somete una muestra característica de la materia al método de ensayo prescrito (véase el párrafo 1 del apéndice 2).

Remesa: carga sólida a granel entregada a un expedidor para su transporte.

SGA: séptima edición revisada del *Sistema globalmente armonizado de clasificación y etiquetado de productos químicos*, documento publicado por las Naciones Unidas con la referencia ST/SG/AC.10/30/Rev.7.

Ventilación: la renovación de aire del exterior hacia el interior del espacio de carga.

- .1 *Ventilación continua*: ventilación que funciona en todo momento.
- .2 *Ventilación mecánica*: ventilación que funciona con una fuente de energía.
- .3 *Ventilación natural*: ventilación no generada por una fuente de energía.
- .4 *Ventilación de superficie*: ventilación del espacio situado por encima de la carga.

Sección 2

Precauciones generales sobre carga, transporte y descarga

2.1 Distribución de la carga

2.1.1 Generalidades

Se han producido accidentes a causa de prácticas incorrectas de carga y descarga de las cargas sólidas a granel. Se debe tomar nota de que las cargas sólidas a granel deben distribuirse adecuadamente por todo el buque a fin de proporcionar la estabilidad adecuada y garantizar que la estructura del buque no esté nunca sometida a esfuerzos excesivos. Por otra parte, el expedidor deberá suministrar al capitán la información pertinente acerca de la carga, según se especifica en la sección 4, a fin de garantizar que el buque se ha cargado debidamente.

2.1.2 Medidas destinadas a evitar que la estructura quede sometida a esfuerzos excesivos

Habitualmente, los buques de carga general se construyen de modo que pueden llevar cargas de entre aproximadamente 1,39 y 1,67 m³ por tonelada métrica cuando se los carga al máximo que permiten su capacidad cúbica en balas y su peso muerto. Cuando se embarca una carga sólida a granel de gran densidad se deberá prestar especial atención a la distribución de pesos para evitar esfuerzos excesivos, teniendo en cuenta que es posible que las condiciones de carga difieran de las normales y que la distribución inadecuada de dicha carga podría ser capaz de someter a esfuerzos excesivos a la estructura situada bajo la carga o al casco en su totalidad. No es posible dar reglas precisas para la distribución de la carga en todos los buques, puesto que la disposición estructural puede variar mucho de unos a otros. La información sobre la distribución correcta de la carga podrá proporcionarse en el cuadernillo de información sobre estabilidad del buque, o podrá obtenerse utilizando las calculadoras de carga, si se dispone de ellas.

2.1.3 Medidas destinadas a aumentar la estabilidad

2.1.3.1 De conformidad con lo dispuesto en la regla II-1/5-1 del Convenio SOLAS, todo buque de carga regido por dicho convenio deberá estar provisto de un cuadernillo de estabilidad. El capitán deberá poder calcular la estabilidad correspondiente tanto a las peores condiciones previstas durante el viaje como a la salida del buque, y demostrar que dicha estabilidad es satisfactoria.

2.1.3.2 Se instalarán divisiones desmontables y se formarán celdas de resistencia suficiente, siempre que las cargas sólidas a granel de las que se sospeche que puedan experimentar fácilmente corrimiento vayan en espacios de carga de entrepuente o llenen solo parcialmente los espacios de carga.

2.1.3.3 En la medida de lo posible, las cargas de alta densidad deberán ir en las bodegas o espacios de carga inferiores, en vez de en los espacios de carga de entrepuente.

- 2.1.3.4** Cuando sea necesario transportar cargas de alta densidad en entrepuentes o en espacios de carga superiores, se tomarán las medidas debidas para evitar que la zona de cubierta quede sobrecargada y que la estabilidad del buque disminuya tanto que llegue a ser inferior al nivel mínimo estipulado en los datos de estabilidad del buque.

2.2 Embarque y desembarque

- 2.2.1** Se deberán inspeccionar los espacios de carga, que también se dejarán preparados para el tipo concreto de carga que se ha de embarcar.
- 2.2.2** Se deberán tener en cuenta adecuadamente los pozos de sentina y las placas de los filtros respecto de los cuales es necesaria la preparación especial para facilitar el drenaje y evitar la entrada de carga en el circuito de achique.
- 2.2.3** Las tuberías de las sentinas, los tubos de sonda y demás tuberías de servicio del espacio de carga deberán estar en buen estado.
- 2.2.4** Por la velocidad a la que se embarcan algunas cargas sólidas a granel de gran densidad, es posible que haya que proteger especialmente de daños a los accesorios del espacio de carga. Sondear las sentinas al concluir el embarque podría ser una manera eficaz de detectar daños en los accesorios del espacio de carga.
- 2.2.5** En la medida de lo posible, durante el embarque y el desembarque los sistemas de ventilación deberán cerrarse o estar provistos de filtros, y se hará que los sistemas de climatización estén en fase de recirculación a fin de reducir al mínimo la entrada de polvo en los lugares habitables y en otros espacios interiores.
- 2.2.6** Deberá dedicarse la atención debida a reducir al mínimo la cantidad de polvo que pueda entrar en contacto con las partes móviles de la maquinaria de cubierta y las ayudas a la navegación externas.

Sección 3

Seguridad del personal y del buque

3.1 **Prescripciones generales**

3.1.1 Antes del embarque, transporte y desembarque de las cargas sólidas a granel y durante tales operaciones, se deberán observar todas las precauciones de seguridad necesarias.

3.1.2 La tripulación del buque llevará a cabo evaluaciones operacionales rutinarias a bordo de los riesgos de incendio en las zonas de manipulación de la carga a bordo de los graneleros autodescargables equipados con cintas transportadoras dentro de la estructura del buque. Se pondrá especial cuidado en la prevención contra incendios y en el funcionamiento eficaz de los sistemas para prevenir, contener y sofocar incendios de cualquier carga y en cualquier condición operacional. Las evaluaciones de los riesgos de incendio se detallarán en el sistema de gestión de la seguridad del buque, junto con un calendario recomendado para proporcionar evaluaciones a intervalos regulares.

3.1.3 Todos los buques deberán llevar a bordo un ejemplar de las instrucciones sobre medidas de emergencia y primeros auxilios para los sucesos relacionados con mercancías peligrosas sólidas a granel.

3.2 **Peligros de envenenamiento, corrosión y asfixia**

3.2.1 Algunas cargas sólidas a granel son susceptibles de oxidación, lo que puede dar lugar a reducción del oxígeno, emanaciones tóxicas de gases o humos y autocalentamiento. Algunas cargas no susceptibles de oxidación pueden producir emanaciones tóxicas, particularmente al humedecerse el agua. Hay también cargas que si se humedecen son corrosivas para la piel, los ojos y las mucosas, o para la estructura del buque. Cuando se transporten estas cargas, se deberá prestar particular atención a la protección del personal y a la necesidad de adoptar precauciones especiales antes del embarque de la carga y después del desembarque.

3.2.2 Se deberá prestar la adecuada atención a que los espacios de carga y los adyacentes a estos pueden carecer de oxígeno o contener gases tóxicos o asfixiantes, y que los espacios de carga o tanques vacíos que hayan permanecido cerrados algún tiempo pueden no tener oxígeno suficiente para respirar.

3.2.3 Numerosas cargas sólidas a granel pueden causar agotamiento de oxígeno en los espacios de carga o en los tanques. Entre estas se encuentran la mayor parte de los productos vegetales y productos forestales, metales ferrosos, concentrados de sulfuros metálicos y cargas de carbón, sin que dicha enumeración sea exhaustiva.

3.2.4 Antes de entrar en un espacio cerrado a bordo de un buque, se deberán seguir los procedimientos adecuados teniendo en cuenta las recomendaciones elaboradas por la Organización.[†] Conviene recordar que, incluso después de que los ensayos realizados permitan concluir que se puede entrar sin riesgo en un espacio de carga o tanque, es posible que existan pequeñas zonas en las que el nivel del oxígeno sea deficiente o en las que subsistan humos tóxicos.

3.2.5 Cuando se transporten cargas sólidas a granel que pueden desprender gases tóxicos o inflamables, y/o causar agotamiento de oxígeno en los espacios de carga, se deberá disponer del instrumento o instrumentos apropiados para medir la concentración de gas y oxígeno en los espacios de carga.

3.2.6 En un espacio de carga solo podrá entrar, en casos de emergencia, personal calificado, equipado con aparatos respiratorios autónomos e indumentaria protectora, y siempre bajo la supervisión de un oficial responsable.

3.3 Peligros para la salud que entraña el polvo de ciertas materias

A fin de reducir al mínimo los continuos y graves riesgos relacionados con la exposición al polvo desprendido por algunas cargas sólidas a granel, es poco cuanto se diga para subrayar la necesidad de un alto grado de higiene personal en los que están sometidos a esa exposición. Se deberán tomar las precauciones necesarias, incluido el uso de protección respiratoria e indumentaria protectora adecuada, y de cremas protectoras de la piel, una higiene personal apropiada y el correspondiente lavado de las prendas externas.

3.4 Atmósfera inflamable

3.4.1 El polvo de algunas cargas sólidas a granel puede constituir un riesgo de explosión, especialmente durante el embarque, el desembarque y la limpieza. Este riesgo puede reducirse al mínimo con ventilación que impida la formación de una atmósfera polvorienta y regando con una manguera, en vez de barrer.

3.4.2 Algunas cargas pueden desprender gases inflamables en cantidad suficiente para crear un riesgo de explosión o incendio. Cuando este riesgo aparece indicado en las fichas correspondientes a las cargas que figuran en el presente código, o en la información sobre la carga proporcionada por el expedidor, los espacios de carga deberán estar eficazmente ventilados según sea necesario. Se deberá vigilar la atmósfera de los espacios de carga utilizando un detector de gases apropiado. Se deberá prestar la atención adecuada a la ventilación y a la vigilancia de la atmósfera en los espacios cerrados adyacentes a los espacios de carga.

3.5 Ventilación

3.5.1 A menos que se disponga expresamente lo contrario, cuando se transporten cargas que puedan desprender gases tóxicos, los espacios de carga deberán contar con ventilación mecánica o natural; y cuando se transporten cargas que puedan desprender gases inflamables, los espacios de carga deberán contar con ventilación mecánica.

3.5.2 Si se pusiera en peligro el buque o la carga por mantener la ventilación, esta se podrá interrumpir a menos que dicha interrupción ocasione un riesgo de explosión.

3.5.3 Cuando se exija ventilación continua en la ficha correspondiente a la carga que figura en el presente código, o en la información sobre la carga facilitada por el expedidor, se deberá mantener la ventilación mientras la carga permanezca a bordo, salvo que se produzca una situación en la que la ventilación ponga en peligro el buque.

3.5.4 Deberá haber aberturas de ventilación en las bodegas destinadas al transporte de cargas que requieran ventilación continua. Dichas aberturas deberán satisfacer las prescripciones del *Convenio internacional sobre líneas de carga, 1966*, en su forma enmendada, aplicables a las aberturas que no estén provistas de medios de cierre.

3.5.5 La ventilación estará dispuesta de tal manera que ningún escape de gases, vapores o polvos potencialmente peligrosos pueda entrar a los espacios de alojamiento u otros espacios interiores en concentraciones peligrosas. Se prestará la debida atención a fin de evitar escapes de gases, vapores o polvo potencialmente peligrosos que alcancen las zonas de trabajo cerradas. Se deberán tomar las debidas precauciones para proteger al personal en estas zonas de trabajo.

- 3.5.6** En el caso de las cargas que puedan calentarse espontáneamente, no se mantendrá ventilación de otro tipo que la de superficie. Bajo ningún concepto se deberá dirigir el aire hacia la masa de la carga.

3.6 Carga sometida a fumigación en tránsito

- 3.6.1** La fumigación se deberá efectuar basándose en las recomendaciones elaboradas por la Organización.

- 3.6.2** Cuando para la fumigación en tránsito se utilice un fumigante como el gas fosfina, se prestará la atención debida a la toxicidad aguda de dicho fumigante, teniendo en cuenta que puede introducirse en los espacios ocupados pese a las numerosas precauciones adoptadas. En particular, en el caso de que se produzca una fuga de fumigante desde una bodega de carga sometida a fumigación, debería tenerse presente la posibilidad de que el fumigante entre en la cámara de máquinas a través de los túneles de tuberías, los conductos y las tuberías de cualquier tipo, incluidos los conductos de cableado situados en la cubierta o debajo de ella, o en los sistemas deshumidificadores que puedan estar conectados a las partes de la bodega de carga o los compartimientos de la cámara de máquinas. Se prestará atención a las zonas susceptibles de plantear problemas, tales como los sistemas de sentina y tuberías de carga y las válvulas. En todos los casos deberían examinarse los procedimientos de ventilación a bordo del buque durante el viaje con respecto a la posibilidad de que entre gas fumigante como consecuencia de procedimientos y configuraciones de ventilación incorrectos, o de que se cree vacío por defectos en los dispositivos de cierre o en las configuraciones de tapas, el aire acondicionado y la ventilación de bucle cerrado en los espacios de alojamiento. Antes de que comiencen los procedimientos de fumigación debería comprobarse que las tapas de ventilación y los dispositivos de cierre están correctamente ajustados, y que los medios de cierre y precintado de todas las aberturas de los mamparos (por ejemplo, las puertas y los registros) que comuniquen la cámara de máquinas con los túneles de tuberías/quillas de cajón y otros espacios en los que, en caso de fuga, pueda resultar peligroso entrar durante la fumigación, son eficaces y se ha confirmado que están bien cerrados y que en ellos se han colocado señales de advertencia.

- 3.6.3** Se continuarán efectuando comprobaciones de seguridad con respecto a las concentraciones de gas durante todo el viaje, por lo menos a intervalos de 8 h o con mayor frecuencia si el fumigador responsable así lo ha aconsejado, en todos los lugares apropiados, que incluirán al menos los espacios de alojamiento, las cámaras de máquinas y las zonas designadas para la navegación del buque; y en las zonas de trabajo y en los pañoles en que se entra con frecuencia, como los espacios del castillo de proa, adyacentes a las bodegas de carga sometidas a fumigación en tránsito. Se prestará especial atención asimismo a las zonas susceptibles de plantear problemas, tales como los sistemas de sentina y tuberías de carga. Las lecturas se registrarán en el diario de navegación del buque.

Sección 4

Evaluación de la aceptabilidad de remesas para su embarque en condiciones de seguridad

4.1 Identificación y clasificación

4.1.1 Nombre de expedición de la carga a granel

4.1.1.1 Se ha asignado un nombre de expedición de la carga a granel (NECG) a cada una de las cargas sólidas a granel que figuran en el presente código. Cuando la carga sólida a granel se transporte por mar, se la identificará en su documentación de transporte con el NECG.

4.1.1.2 Cuando se trate de una mercancía peligrosa y la carga no esté identificada mediante un nombre de expedición genérico o no esté especificada en otra parte (N.E.P.) en el Código IMDG, el NECG constará del nombre de expedición seguido del número de la ONU.

4.1.1.3 Salvo en los casos de los MATERIALES RADIATIVOS, DE BAJA ACTIVIDAD ESPECÍFICA (BAE-I), no fisionables o fisionables exceptuados, UN 2912; los MATERIALES RADIATIVOS, OBJETOS CONTAMINADOS EN LA SUPERFICIE (OCS-I) no fisionables o fisionables exceptuados, UN 2913, y SUSTANCIA SÓLIDA PELIGROSA PARA EL MEDIO AMBIENTE, N.E.P., UN 3077, cuando la carga sea una mercancía peligrosa identificada mediante un nombre de expedición genérico y/o no especificado en otra parte (N.E.P.) en el Código IMDG, el NECG constará de los elementos siguientes, en el orden que figura a continuación:

- .1 un nombre químico o técnico de la materia en cuestión;
- .2 una descripción específica para determinar las propiedades de la materia en cuestión; y
- .3 el número de la ONU.

4.1.2 Si los desechos se transportan con el propósito de ser eliminados o procesados para su eliminación, el nombre de las cargas irá precedido de la palabra «DESECHO».

4.1.3 La identificación correcta de una carga sólida a granel permite determinar cuáles son las condiciones necesarias para transportar la carga en condiciones de seguridad y los procedimientos de emergencia, si procede.

4.1.4 Las cargas sólidas a granel se clasificarán, cuando proceda, según lo dispuesto en la parte III del Manual de Pruebas y Criterios de las Naciones Unidas. Las diversas propiedades de una carga sólida a granel que prescribe el presente código se determinarán, en función de esa carga, de conformidad con los procedimientos de ensayo aprobados por una autoridad competente del país de origen, cuando existan tales procedimientos de ensayo. En ausencia de dichos procedimientos de ensayo, dichas propiedades de una carga sólida a granel se determinarán, como sea apropiado para la carga de que se trate, de conformidad con los procedimientos de ensayo que se prescriben en el apéndice 2 del presente código.

4.2 Suministro de información

4.2.1 El expedidor suministrará al capitán o a su representante los pormenores pertinentes de la carga con la suficiente antelación al embarque, a fin de que se puedan tomar las precauciones necesarias para garantizar la adecuada estiba y el transporte en condiciones de seguridad de la carga.

- 4.2.2** Tal información sobre la carga se confirmará por escrito y con los documentos de expedición pertinentes antes del embarque. La información relativa a la carga incluirá:
- .1** el NECG, cuando la carga figure en el presente código. Además del NECG, se podrán utilizar denominaciones secundarias;
 - .2** el grupo de la carga (A y B, A, B o C);
 - .3** la clase asignada por la OMI a la carga, si procede;
 - .4** el número de la ONU precedido por las letras «UN» asignado a la carga, si procede;
 - .5** la cantidad total de la carga presentada;
 - .6** el factor de estiba;
 - .7** la necesidad de enrasar y los procedimientos de enrasado, según proceda;
 - .8** la probabilidad de que se produzca el corrimiento de la carga, incluido el ángulo de reposo, cuando proceda;
 - .9** información adicional, en forma de un certificado relativo al contenido de humedad de la carga y su límite de humedad admisible a efectos de transporte, en el caso de un concentrado u otra carga que pueda licuarse;
 - .10** la probabilidad de formación de una base húmeda (véase 7.2.3 del presente código);
 - .11** los gases tóxicos o inflamables que puede despedir la carga, si procede;
 - .12** la inflamabilidad de la carga, su toxicidad, corrosividad y propensión a agotar el oxígeno, si procede;
 - .13** las propiedades de autocalentamiento de la carga y la necesidad de enrasado, si procede;
 - .14** las propiedades de emisión de gases inflamables en contacto con el agua, si procede;
 - .15** las propiedades radiactivas, si procede;
 - .16** si la carga está o no clasificada como perjudicial para el medio marino de conformidad con lo dispuesto en el apéndice I del Anexo V del *Código internacional para prevenir la contaminación por los buques, 1973*, modificado por el Protocolo de 1978, enmendado; y
 - .17** toda otra información que requieran las autoridades nacionales.

- 4.2.3** La información suministrada por el expedidor irá acompañada de una declaración. A continuación figura un ejemplo de formulario de declaración de la carga. Podrá utilizarse otro formulario para la declaración de la carga. Podrán utilizarse técnicas de tratamiento electrónico de datos (TED) o intercambio electrónico de datos (IED) como complemento a la documentación en papel.

**Formulario de información sobre la carga
para cargas sólidas a granel**

NECG	
Expedidor	Número del documento de transporte
Consignatario	Transportista
Nombre/medios de transporte	Instrucciones u otra información
Puerto/lugar de salida	
Puerto/lugar de destino	
Descripción general de la carga (Tipo de materia/tamaño de las partículas)	Masa bruta (kg/t)
Especificaciones de la carga a granel, si procede: Factor de estiba: Ángulo de reposo, si procede: Procedimientos de enrasado: Propiedades químicas si hay peligros potenciales: * Por ejemplo, clase, N° de la ONU o peligro(s) «PPG»	
Grupo de la carga <input type="checkbox"/> Grupo A y B* <input type="checkbox"/> Grupo A* <input type="checkbox"/> Grupo B <input type="checkbox"/> Grupo C * Para las cargas que pueden licuarse (cargas del grupo A y del grupo A y B)	Límite de humedad admisible a efectos de transporte Contenido de humedad en el momento de la expedición
Clasificación relativa al Anexo V del Convenio MARPOL <input type="checkbox"/> perjudicial para el medio marino <input type="checkbox"/> no perjudicial para el medio marino	Certificado o certificados adicionales* <input type="checkbox"/> Certificado del contenido de humedad y del límite de humedad admisible a efectos de transporte <input type="checkbox"/> Certificado de intemperización <input type="checkbox"/> Certificado de exención <input type="checkbox"/> Otros certificados (especifíquense) * En el caso de que se exijan
Propiedades especiales pertinentes de la carga (por ejemplo, sumamente soluble en agua)	
DECLARACIÓN Por la presente declaro que esta remesa se describe en su totalidad y con exactitud, y doy fe de la veracidad de los resultados de los ensayos y otras especificaciones que se indican, y esta información puede considerarse representativa de la carga que se va a embarcar	Nombre/categoría, compañía/organización del signatario Lugar y fecha Firma en nombre del expedidor

4.3 Certificados de ensayos

- 4.3.1** A fin de obtener la información que se requiere en 4.2.1, el expedidor dispondrá que la carga sea objeto de los adecuados muestreos y ensayos. El expedidor facilitará al capitán del buque o a su representante los certificados de ensayo que correspondan a la carga de que se trate, si lo exige el presente código.
- 4.3.2** Cuando se transporten concentrados u otras cargas que puedan licuarse, el expedidor facilitará al capitán del buque o a su representante un certificado firmado del límite de humedad admisible a efectos de transporte (LHT), y una declaración o un certificado firmados del contenido de humedad, expedidos por una entidad reconocida por la autoridad competente del puerto de embarque.

En el certificado del LHT, o en un documento adjunto a dicho certificado, figurará el resultado del ensayo para determinar el LHT. En la declaración del contenido de humedad, o en un documento adjunto a dicha declaración, figurará una declaración del expedidor en la que este manifieste que el contenido de humedad es, a su leal saber y entender, el contenido medio de humedad de la carga en el momento de hacer entrega de la declaración al capitán.

- 4.3.3** Cuando se transporten concentrados u otras cargas que puedan licuarse, el expedidor establecerá procedimientos de muestreo, ensayo y control del contenido de humedad para garantizar que el contenido de humedad es inferior al LHT cuando la carga se encuentre a bordo del buque, teniendo en cuenta las disposiciones del presente código. La autoridad competente del puerto de embarque aprobará dichos procedimientos y verificará su implantación. Se facilitará al capitán o a su representante el documento expedido por la autoridad competente, en el cual se dejará constancia de la aprobación de los procedimientos.
- 4.3.4** Si la carga se embarca en el buque desde gabarras, al elaborar los procedimientos prescritos en 4.3.3, el expedidor incluirá procedimientos encaminados a proteger la carga en las gabarras de las precipitaciones y de la entrada de agua.
- 4.3.5** Cuando haya que embarcar un concentrado u otra carga que pueda licuarse en más de un espacio de carga del buque, en el certificado o en la declaración del contenido de humedad se hará constar cuál es este contenido respecto de cada tipo de materia finamente granulada que se embarque en cada uno de esos espacios. Sin perjuicio de esta prescripción, si el muestreo efectuado con arreglo a procedimientos normalizados aceptados a nivel internacional o nacional indica que el contenido de humedad es uniforme en toda la remesa, es aceptable un solo certificado o declaración del contenido medio de humedad para todos los espacios de carga.
- 4.3.6** Cuando, respecto de las cargas que entrañen peligros de naturaleza química, sus correspondientes fichas exijan certificado, en este, o en un documento adjunto al mismo, figurará una declaración en la que el expedidor manifieste que las características químicas de la carga de que se trata son, a su leal saber y entender, las presentes en el momento en que se efectúa el embarque. No obstante, es importante garantizar que las muestras que se tomen son representativas de toda la profundidad del montón.

4.4 Procedimientos de muestreo

- 4.4.1** Ningún ensayo de determinación de propiedades físicas efectuado en la remesa sirve de nada a menos que sea realizado con muestras verdaderamente representativas de aquella, antes del embarque.
- 4.4.2** Solo las personas adecuadamente capacitadas en la aplicación de los procedimientos de muestreo realizarán este, y ello con la supervisión de alguien que conozca bien las propiedades de la remesa de que se trate y los principios y las prácticas que haya que seguir en el muestreo.
- 4.4.3** El expedidor facilitará el acceso a los montones de concentrados o de otras cargas que puedan licuarse, a fin de que el representante designado del buque lleve a cabo la inspección, el muestreo y los consiguientes ensayos.
- 4.4.4** Antes de tomar las muestras se efectuará, en la medida de lo posible, una inspección ocular de la remesa que haya de constituir la carga del buque. Cualquier parte considerable de la materia que parezca estar contaminada, o que difiera sensiblemente del resto de la remesa en cuanto a las características o al contenido de humedad, será sometida a muestreo y análisis por separado. Los resultados de estos ensayos pueden hacer necesario rechazar como inadecuadas para la expedición las partes de que se trate.

- 4.4.5** Se obtendrán muestras representativas empleando técnicas en las que se tengan en cuenta los siguientes factores:
- .1 tipo de materia;
 - .2 distribución de las partículas por su tamaño;
 - .3 composición de la materia y variabilidad;
 - .4 modo en que la materia esté almacenada, formando montones o contenida en vagones ferroviarios o en recipientes de otro tipo, y en que sea transferida o embarcada mediante sistemas de manipulación, tales como transportadores, canaletas de carga, cucharones de grúa, etc.;
 - .5 los peligros de naturaleza química (toxicidad, corrosividad, etc.);
 - .6 las características que procede determinar: contenido de humedad, LHT, densidad aparente/ factor de estiba, ángulo de reposo, etc.;
 - .7 las variaciones que puedan producirse por toda la remesa en la distribución de la humedad a causa de las condiciones atmosféricas, del drenaje natural que, por ejemplo, la haga pasar a niveles inferiores de los montones o de los recipientes, o de otras formas de migración de la humedad; y
 - .8 las variaciones que puedan producirse tras congelarse la materia.
- 4.4.6** Mientras se estén ejecutando los procedimientos de muestreo se evitará por todos los medios que en la calidad y las características se produzcan alteraciones. Las muestras para los ensayos de humedad se colocarán inmediatamente en recipientes adecuados estancos y no absorbentes que contengan el menor espacio de aire libre posible para reducir al mínimo cualquier cambio en el contenido de humedad, y dichos recipientes llevarán las marcas adecuadas.
- 4.4.7** A menos que se disponga expresamente lo contrario, el muestreo para el ensayo prescrito en el presente código se llevará a cabo de conformidad con un procedimiento internacional o nacional aceptado.
- 4.4.8** En el caso de menas de mineral no tratadas, el muestreo de montones estacionarios se llevará a cabo solamente cuando se pueda acceder al montón en toda su profundidad y puedan extraerse muestras del punto más profundo del montón.

4.5 Intervalo entre el muestreo/ensayo y el embarque para la determinación del LHT y del contenido de humedad

- 4.5.1** El expedidor será responsable de garantizar que se realiza un ensayo de determinación del LHT de las cargas sólidas a granel dentro de un plazo de seis meses antes de la fecha de embarque de la carga. No obstante esta disposición, cuando la composición o las características de la carga sean variables por algún motivo, el expedidor será responsable de garantizar que se repite el ensayo de determinación del LHT cuando sea razonable suponer que tal variación ha tenido lugar.
- 4.5.2** El expedidor será responsable de garantizar que el muestreo y el ensayo de determinación del contenido de humedad se realizan lo más cerca posible de la fecha de inicio del embarque. En ningún caso el intervalo que medie entre el muestreo/ensayo y la fecha de inicio del embarque excederá de siete días. Si la carga ha estado expuesta a cantidades considerables de lluvia o nieve entre el momento de realización del ensayo y la fecha de ultimación del embarque, el expedidor será responsable de garantizar que el contenido de humedad de la carga sigue siendo inferior a su LHT, y de que se facilitan pruebas de ello al capitán lo antes posible.
- 4.5.3** Se realizarán ensayos con muestras de carga congelada para determinar el LHT o el contenido de humedad cuando la humedad exudada esté completamente descongelada.

4.6 Procedimientos de muestreo de montones de concentrados

4.6.1 No es viable especificar un método de muestreo único para todas las remesas, puesto que la naturaleza de la materia y la forma en que se obtiene influirán en la elección del procedimiento que convenga utilizar. En ausencia de unos procedimientos de muestreo normalizados aceptados a nivel internacional o nacional, podrán utilizarse los procedimientos de muestreo de montones de concentrados que se indican a continuación para determinar el contenido de humedad y el LHT de los concentrados de minerales. Estos procedimientos no están destinados a sustituir a los procedimientos de muestreo que deparan igual o mayor precisión en cuanto al contenido de humedad o al LHT, como, por ejemplo, los de muestreo automático.

4.6.2 Se toman submuestras siguiendo un patrón razonablemente uniforme, a ser posible de un montón nivelado.

4.6.3 Del montón se traza un plano que lo divida en zonas, de modo que cada una de estas contenga aproximadamente 125, 250 o 500 t, según sea la cantidad de concentrado que se vaya a embarcar. Dicho plano indicará el número de submuestras requeridas y el lugar de donde deba tomarse cada una. Cada submuestra se extrae de profundidades de 50 cm aproximadamente con respecto a la superficie de la zona designada.

4.6.4 El número y el tamaño de las submuestras necesarias son indicados por la autoridad competente o determinados de conformidad con la siguiente escala:

Remesas no superiores a 15 000 t:

Se toma una submuestra de 200 g por cada 125 t que se vayan a embarcar.

Remesas de más de 15 000 t pero no superiores a 60 000 t:

Se toma una submuestra de 200 g por cada 250 t que se vayan a embarcar.

Remesas de más de 60 000 t:

Se toma una submuestra de 200 g por cada 500 t que se vayan a embarcar.

4.6.5 Las submuestras que se utilicen para determinar el contenido de humedad se colocan, inmediatamente después de extraídas, en recipientes herméticamente cerrados (como bolsas de plástico, latas o pequeños bidones metálicos) a fin de llevarlas al laboratorio de ensayos, donde se mezclan completamente para obtener una muestra plenamente representativa. Cuando no se disponga de instalaciones de ensayos en el lugar, la mezcla se efectúa bajo condiciones reguladas en el montón, y la muestra representativa se coloca en un recipiente herméticamente cerrado y se manda al laboratorio de ensayo.

4.6.6 Las etapas fundamentales del procedimiento incluyen:

- .1 determinación de la remesa que se debe someter a muestreo;
- .2 determinación del número de submuestras y de muestras representativas necesarias, según se indica en 4.6.4;
- .3 determinación de los emplazamientos desde los que obtener submuestras y del método utilizable para combinar dichas submuestras a fin de obtener una muestra representativa;
- .4 recogida de las distintas submuestras y colocación de las mismas en recipientes herméticamente cerrados;
- .5 mezcla completa de las submuestras para obtener la muestra representativa; y
- .6 colocación de la muestra representativa en un recipiente herméticamente cerrado, si tuviera que mandarse a un laboratorio de ensayos.

4.7 Ejemplos de procedimientos de muestreo normalizados, a título informativo

- ISO 3082:2017 *Iron ores – Sampling and sample preparation procedures*
(Nota: En virtud de esta norma no se permite el muestreo *in situ* de buques y de montones de mineral) (Minerales de hierro – Procedimientos de muestreo y de preparación de muestras)
- IS 1405:2010 *Iron Ores – Sampling and sample preparation – Manual method*
(Nota: Esta norma india abarca el muestreo *in situ* de montones de mineral de una altura de hasta 3 m) (Minerales de hierro – Método manual de muestreo y de preparación de muestras)
- ISO 1988:1975 *Hard coal – Sampling*
(Carbón antracitoso – Muestreo)
- ASTM D2234/
D2234M-17 *Standard Practice for Collection of a Gross Sample of Coal*
(Práctica normalizada para la reunión de muestras brutas de carbón)
- Normas australianas
- AS 4264.1 *Coal and Coke-Sampling*
(Muestreo de carbón y coque)
Part 1: Higher rank coal – Sampling Procedures
(Parte 1: Carbón de categoría superior – Procedimientos de muestreo)
- AS 1141 – Series *Methods of sampling and testing aggregates*
(Métodos de muestreo y ensayo de agregados)
- BS 1017-1:1989 *Sampling of coal and coke. Methods for sampling of coal*
(Muestreo de carbón y coque. Métodos de muestreo de carbón)
- BS 1017-2:1994 *Sampling of coal and coke. Methods for sampling of coal*
(Muestreo de carbón y coque. Métodos de muestreo de carbón)
- Canadian Standard Sampling Procedure for Concentrate Stockpiles*
(Procedimiento canadiense normalizado de muestreo de montones de concentrados)
- European Communities Method of Sampling for the Control of Fertilizers*
(Método de muestreo de las Comunidades Europeas para el control de los abonos)
- JIS M 8100 *Japanese General Rules for Methods of Sampling Bulk Materials*
(Reglas generales japonesas aplicables a los métodos de muestreo de materias a granel)
- JIS M 8100:1992 *Particulate cargoes – General Rules for Methods of Sampling*
(Cargas de materias en suspensión – Reglas generales aplicables a los métodos de muestreo)

Polish Standard Sampling Procedure for:

(Procedimiento polaco normalizado de muestreo para:)

Iron and Manganese Ores – Ref. No. PN-67/H-04000

(Minerales de hierro y de manganeso)

Non-ferrous Metals – Ref. No. PN-70/H-04900

(Metales no ferrosos)

Russian Federation Standard Sampling Procedure for the Determination of Moisture Content in Ore Concentrates

(Procedimiento normalizado de la Federación de Rusia de muestreo para la determinación del contenido de humedad en los concentrados de minerales)

4.8 Documentación requerida a bordo de los buques que transportan mercancías peligrosas

- 4.8.1** Todo buque que transporte mercancías peligrosas sólidas a granel dispondrá de un manifiesto o lista especial que describa las mercancías peligrosas embarcadas y su emplazamiento a bordo, conforme a lo estipulado en la regla VII/7-2.2 del Convenio SOLAS. En lugar de tal lista o manifiesto cabrá utilizar un plano detallado de estiba que especifique por clases todas las mercancías peligrosas embarcadas y su emplazamiento a bordo.
- 4.8.2** Cuando se transporten mercancías peligrosas sólidas a granel se dispondrá a bordo de las instrucciones pertinentes que se puedan utilizar para hacer frente a sucesos de emergencia relacionados con las cargas.
- 4.8.3** Los buques de carga de arqueo bruto igual o superior a 500 construidos el 1 de septiembre de 1984 o posteriormente y los buques de carga de arqueo bruto inferior a 500 construidos el 1 de febrero de 1992 o posteriormente, que están sujetos a la regla II-2/19.4 del Convenio SOLAS, llevarán un documento de cumplimiento cuando transporten mercancías peligrosas sólidas a granel, salvo las de las clases 6.2 y 7.

Sección 5

Procedimientos de enrasado

5.1 Disposiciones generales para el enrasado

- 5.1.1** El enrasado de la carga reduce la posibilidad de que se produzca su corrimiento y de que entre aire en la misma. La entrada de aire en la carga podría causar el calentamiento espontáneo de la carga. Con el fin de reducir al mínimo estos riesgos, la carga se enrasará de modo que tenga una nivelación aceptable, según sea preciso.
- 5.1.2** Los espacios de carga se llenarán en la medida de lo posible, sin que esto haga que sobre la estructura del fondo o el entrepuente gravite una carga excesiva para impedir el deslizamiento de una carga sólida a granel. Se prestará la debida atención a la cantidad de carga sólida a granel en cada espacio de carga, teniendo en cuenta la posibilidad de corrimiento y los momentos y fuerzas longitudinales del buque. La carga se extenderá con la mayor amplitud que sea viable hasta los límites del espacio de carga. Asimismo, es posible que haya que tener en cuenta otras restricciones de carga en bodegas alternas, tal como se estipula en el capítulo XII del Convenio SOLAS.
- 5.1.3** El capitán tiene derecho a exigir que la carga se enrasede cuando se alberguen dudas acerca de la estabilidad a partir de la información disponible, teniendo en cuenta las características del buque y el viaje previsto.

5.2 Disposiciones especiales para buques multicubiertas

- 5.2.1** Cuando una carga sólida a granel se embarque solamente en espacios de carga inferiores habrá que enrasarla lo suficiente para distribuir por igual la masa sobre la estructura del fondo.
- 5.2.2** Cuando la carga sólida a granel se transporte en entrepuentes, se cerrarán las escotillas de estos en los casos en que la información sobre la carga indique que la estructura del fondo estaría sometida a esfuerzos inaceptables si se dejasen abiertas. Se enrasará la carga de modo que quede aceptablemente nivelada y extendida de banda a banda o sujeta mediante divisiones longitudinales adicionales de resistencia suficiente. Se respetará el límite de seguridad para el transporte de carga en los entrepuentes a fin de garantizar que la estructura de cubierta no quede sobrecargada.
- 5.2.3** Cuando la carga de carbón se transporta en entrepuentes, se cerrarán las escotillas de dichos entrepuentes herméticamente para evitar que el aire se mueva en sentido ascendente a través de la masa de la carga en el entrepuente.

5.3 Disposiciones especiales para las cargas a granel cohesivas

- 5.3.1** Todas las cargas húmedas y algunas de las secas tienen cohesión. Respecto de las cargas cohesivas se aplicarán las precauciones generales que figuran en 5.1.
- 5.3.2** El ángulo de reposo no es un indicador de la estabilidad de una carga a granel cohesiva y no se incluye en las fichas correspondientes a las cargas cohesivas.

5.4 Disposiciones especiales para las cargas a granel no cohesivas

- 5.4.1** Las cargas a granel no cohesivas son las que se enumeran en el párrafo 1 del apéndice 3 y cualquier otra carga no incluida en dicho apéndice que posea las propiedades de las materias no cohesivas.

5.4.2 A efectos de enrasado, las cargas sólidas a granel se pueden clasificar como cohesivas y no cohesivas. El ángulo de reposo es una característica de las cargas a granel no cohesivas que revela la estabilidad de la carga y se ha incluido en las fichas correspondientes a este tipo de cargas. Se calculará el ángulo de reposo de las cargas para determinar qué disposiciones de la presente sección son aplicables. Los métodos de determinación del ángulo de reposo figuran en la sección 6.

5.4.3 Cargas a granel no cohesivas con un ángulo de reposo inferior o igual a 30°

Estas cargas, que se deslizan con facilidad como ocurre con el grano, se transportarán de conformidad con las disposiciones aplicables a la estiba de cargas de grano. Se tendrá en cuenta la densidad aparente de la carga de que se trate al determinar:

- .1 los escantillones y los dispositivos de sujeción de las divisiones y de los mamparos de las celdas; y
- .2 el efecto de las superficies libres de la carga sobre la estabilidad.

5.4.4 Cargas a granel no cohesivas con un ángulo de reposo entre 30° y 35° inclusive

Estas cargas se enrasarán conforme a los criterios siguientes:

- .1 el desnivel de la superficie de la carga, medido como distancia vertical (Δh) entre los niveles más alto y más bajo de la superficie de la carga, no excederá de $B/10$, siendo B la manga del buque expresada en m, con un valor máximo admisible de $\Delta h = 1,5$ m; o
- .2 el embarque se realizará utilizando equipo de enrasado aprobado por la autoridad competente.

5.4.5 Cargas a granel no cohesivas con un ángulo de reposo superior a 35°

Estas cargas se enrasarán conforme a los criterios siguientes:

- .1 el desnivel de la superficie de la carga, medido como distancia vertical (Δh) entre los niveles más alto y más bajo de la superficie de la carga, no excederá de $B/10$, siendo B la manga del buque expresada en m, con un valor máximo admisible de $\Delta h = 2$ m; o
- .2 el embarque se realizará utilizando equipo de enrasado aprobado por la autoridad competente.

Sección 6

Métodos de determinación del ángulo de reposo

6.1 Generalidades

El ángulo de reposo de las materias sólidas a granel no cohesivas se medirá mediante un método aprobado por la autoridad pertinente, de conformidad con lo dispuesto en 4.1.4 del presente código.

6.2 Métodos de ensayo recomendados

Son varios los métodos que se utilizan para determinar el ángulo de reposo de las materias sólidas a granel no cohesivas. A continuación se enumeran los métodos de ensayo recomendados.

6.2.1 Método de la caja basculante

Este método de ensayo en laboratorio es adecuado para las materias granulares no cohesivas con un tamaño de grano no superior a 10 mm. En 2.1 del apéndice 2 figura una descripción completa del equipo y el procedimiento.

6.2.2 Método de ensayo a bordo

Cuando no se disponga de caja basculante, existe otro procedimiento para determinar aproximadamente el ángulo de reposo, el cual figura en 2.2 del apéndice 2.

Sección 7

Cargas que pueden licuarse

7.1 Introducción

- 7.1.1 La finalidad de la presente sección es señalar a la atención de los capitanes y de los demás responsables del embarque y el transporte de cargas a granel los riesgos relacionados con la licuefacción y las precauciones que se deben adoptar para reducir esos riesgos al mínimo. Estas cargas pueden dar la impresión de hallarse en estado granular relativamente seco al tiempo de ser embarcadas y, sin embargo, estar lo bastante húmedas como para adquirir fluidez por efecto de la compactación y las vibraciones producidas durante el viaje.
- 7.1.2 El corrimiento de la carga debido al movimiento del buque puede ser suficiente para ocasionar su hundimiento. El corrimiento de la carga se puede clasificar en dos tipos, a saber, el derrumbe por deslizamiento y la licuefacción. El derrumbe por deslizamiento puede evitarse mediante el enrasado de la carga de conformidad con la sección 5.
- 7.1.3 Ciertos tipos de cargas, que se pueden licuar, también pueden sufrir un calentamiento espontáneo.

7.2 Condiciones de peligro

- 7.2.1 Las cargas del grupo A contienen una determinada proporción de partículas pequeñas y cierto contenido de humedad. Las cargas del grupo A pueden licuarse durante el viaje, incluso cuando sean cohesivas y estén enrasadas de modo que estén niveladas. La licuefacción puede causar el corrimiento de la carga. Este fenómeno puede describirse del modo siguiente:
- .1 el volumen de los espacios entre las partículas se reduce a medida que la carga se comprime debido al movimiento del buque, etc.;
 - .2 la reducción de los espacios entre las partículas de la carga causa un aumento de la presión del agua en el espacio; y
 - .3 el aumento de la presión del agua reduce la fricción entre las partículas de la carga, lo que da lugar a la reducción de la resistencia a la cizalladura de la carga.
- 7.2.2 La licuefacción no se produce cuando la carga está compuesta de partículas grandes o grumos y el agua pasa a través de los espacios entre las partículas sin que aumente su presión.
- 7.2.3 El corrimiento de la carga como resultado de la licuefacción puede producirse cuando el contenido de humedad es superior al LHT. Algunas cargas podrán experimentar una migración de la humedad y pueden generar una base húmeda peligrosa, incluso en el caso de que el contenido de humedad de la carga sea inferior al LHT. Aunque la superficie de la carga puede parecer seca, se puede producir la licuefacción de la carga, de manera inadvertida, lo cual provocaría su corrimiento. Las cargas con un alto contenido de humedad son propensas a deslizarse, particularmente cuando se encuentran a poca profundidad y están sujetas a grandes ángulos de escora.
- 7.2.4 En el estado fluido viscoso que así se produce puede ocurrir que la carga se deslice hacia un costado del buque a causa de un bandazo, y que con otro bandazo en sentido opuesto no vuelva exactamente a donde estaba. Por consiguiente, el buque puede llegar a alcanzar progresivamente una escora peligrosa y zozobrar con bastante rapidez.

7.3 Disposiciones para las cargas que pueden licuarse

7.3.1 Generalidades

7.3.1.1 Los concentrados u otras cargas que pueden licuarse solo se aceptarán para el embarque cuando su contenido de humedad efectivo sea inferior a su LHT. No obstante esta disposición, tales cargas podrán aceptarse para el embarque en buques especialmente contruidos o equipados para restringir el corrimiento de la carga indicados en 7.3.2.

7.3.1.2 No obstante lo dispuesto en la sección 1.4 del Código, no es necesario aplicar las prescripciones de las secciones 4.2.2.9, 4.2.2.10, 4.3.2 a 4.3.5, 4.5, 4.6 y 8 del Código a cargas que pueden licuarse siempre que la carga se transporte en buques especialmente contruidos o equipados para restringir el corrimiento de la carga indicados en 7.3.2 o en buques especialmente contruidos para transportar cargas secas pulverulentas indicados en 7.3.3.

7.3.1.3 Las cargas que contengan líquidos, aparte de los productos enlatados y embalados o similares, no irán estibadas en un mismo espacio de carga encima ni al lado de estas cargas sólidas a granel.

7.3.1.4 Durante el viaje se tomarán las medidas necesarias para evitar que penetren líquidos en el espacio en que vayan estibadas dichas cargas sólidas a granel.

7.3.1.5 Se señalará a los capitanes el posible peligro que supone utilizar agua para enfriar una remesa de cargas de este tipo mientras el buque se encuentra en el mar. La entrada de agua podría aumentar su contenido de humedad hasta darle estado de fluidez. En caso necesario, se considerará debidamente la aplicación de agua por aspersión.

7.3.2 Buques especialmente contruidos o equipados para restringir el corrimiento de la carga

7.3.2.1 Los buques especialmente contruidos para restringir el corrimiento de la carga estarán provistos de mamparos límite estructurales de carácter permanente dispuestos de modo que restrinjan todo posible corrimiento de la carga dentro de un límite aceptable. El buque en cuestión llevará un comprobante de la aprobación otorgada por la Administración.

7.3.2.2 Los buques especialmente equipados para restringir el corrimiento de la carga estarán provistos de divisiones amovibles, proyectadas especialmente para evitar que el corrimiento de la carga sobrepase un límite aceptable. Los buques especialmente equipados cumplirán las siguientes prescripciones:

- .1 estos dispositivos especiales estarán proyectados e irán emplazados de modo que no solo queden contenidas las enormes fuerzas generadas por la fluidización de cargas a granel de alta densidad, sino que además se satisfaga la necesidad de reducir a un nivel aceptable los posibles momentos escorantes debidos a la fluidización transversal de la carga en el espacio de carga. Las divisiones que se utilicen para estas finalidades no serán de madera;
- .2 los elementos estructurales del buque que limitan tales cargas se reforzarán según sea preciso; y
- .3 el plan de dispositivos especiales y los pormenores de las condiciones de estabilidad en que se haya basado el proyecto habrán sido aprobados por la Administración. Los buques llevarán un comprobante de la aprobación otorgada por la Administración.

7.3.2.3 Toda solicitud de aprobación de este tipo de buques, dirigida a una Administración, irá acompañada de:

- .1 planos estructurales pertinentes que incluyan secciones a escala longitudinales y transversales;
- .2 cálculos de estabilidad en los que se hayan tenido en cuenta las disposiciones de embarque adoptadas y el posible corrimiento de la carga, y que muestren la distribución de esta y de los líquidos en los tanques, y de la carga que pueda fluidizarse; y
- .3 cualquier otra información que pueda ayudar a la Administración a evaluar la solicitud.

7.3.3 Buques especialmente contruidos para transportar cargas secas pulverulentas

7.3.3.1 Los buques especialmente contruidos para transportar cargas secas pulverulentas se proyectarán y construirán para:

- .1 transportar exclusivamente cargas secas pulverulentas; y
- .2 manipular las cargas mediante sistemas de tipo cerrado con equipo neumático para evitar la exposición de la carga a la intemperie.

7.3.3.2 El buque en cuestión llevará un comprobante de la aprobación otorgada por la Administración.

Sección 8

Procedimientos de ensayo para las cargas que pueden licuarse

8.1 Generalidades

Para las cargas del grupo A, el contenido de humedad y el límite de humedad admisible a efectos de transporte propiamente dichos se determinarán de conformidad con un procedimiento que la autoridad pertinente haya determinado con arreglo a lo dispuesto en 4.1.4 del presente código.

8.2 Procedimientos de ensayo para medir el contenido de humedad

Hay varios métodos reconocidos a nivel internacional y nacional para determinar el contenido de humedad de distintas materias. Véase 1.1.4.4 del apéndice 2.

8.3 Métodos para determinar el límite de humedad admisible a efectos de transporte

Los métodos recomendados para determinar el límite de humedad admisible a efectos de transporte figuran en el apéndice 2.

8.4 Procedimiento de ensayo complementario para determinar la posibilidad de licuefacción

8.4.1 El capitán de un buque podrá efectuar a bordo del buque o en el muelle un ensayo de verificación para determinar de modo aproximado la posibilidad de que haya fluidez, por el método auxiliar que se indica a continuación:

Se llenará hasta la mitad un recipiente metálico cilíndrico o un recipiente análogo (0,5 a 1 ℓ de capacidad) con una muestra de la materia. Se tomará el recipiente en una mano y se bajará bruscamente de modo que golpee una superficie dura, como, por ejemplo, una mesa sólida, desde una altura de aproximadamente 0,2 m. Este procedimiento se repetirá 25 veces a intervalos de uno o dos segundos. Se examinará la superficie de la muestra por si presenta humedad exudada o indicios de fluidez. Si efectivamente hay humedad exudada o un estado de fluidez, se dispondrá la realización de nuevos ensayos de laboratorio con la materia, antes de que esta sea aceptada para el embarque.

8.4.2 Si las muestras permanecen secas tras un ensayo efectuado utilizando un recipiente metálico, es posible que el contenido de humedad de la carga aún supere el límite de humedad admisible a efectos de transporte (LHT).

Sección 9

Materias que entrañan peligros de naturaleza química

9.1 Generalidades

Las cargas sólidas a granel que, a causa de su naturaleza o de sus propiedades químicas, pueden presentar peligros de naturaleza química durante su transporte figuran en el grupo B. Dichas materias pueden clasificarse tal como se indica a continuación:

- .1 mercancías peligrosas (véase 9.2.2) que no entrañan los peligros de naturaleza química adicionales especificados en 9.2.3;
- .2 PPG (véase 9.2.3); o
- .3 mercancías peligrosas que entrañan también los peligros de naturaleza química adicionales especificados en 9.2.3.

Será esencial obtener, antes del embarque, información actual y válida acerca de las propiedades físicas y químicas de las cargas que hayan de expedirse a granel.

9.2 Clasificación de los peligros

9.2.1 La clasificación de las materias que entrañan peligros de naturaleza química y están destinadas a ser embarcadas a granel con arreglo a las prescripciones del presente código se efectuará de conformidad con lo dispuesto en 9.2.2 y 9.2.3.

9.2.2 Clasificación de las mercancías peligrosas

En la regla VII/7 del Convenio SOLAS se definen las mercancías peligrosas sólidas a granel. A los efectos del presente código, las mercancías peligrosas se clasificarán de conformidad con la parte 2 del Código IMDG.

9.2.2.1 Clase 4.1: Sólidos inflamables

Las materias de esta clase son sólidos que entran fácilmente en combustión y sólidos que pueden provocar incendios por rozamiento.

9.2.2.2 Clase 4.2: Sustancias que pueden experimentar combustión espontánea

Las materias de esta clase son materias, distintas de las pirofóricas, que pueden experimentar calentamiento espontáneo en contacto con el aire sin aporte de energía.

9.2.2.3 Clase 4.3: Sustancias que, en contacto con el agua, desprenden gases inflamables

Las materias de esta clase son sólidos que, al reaccionar con el agua, pueden ser susceptibles de inflamarse espontáneamente o desprender gases inflamables en cantidades peligrosas.

9.2.2.4 Clase 5.1: Sustancias comburentes

Las materias de esta clase son materias que, sin ser necesariamente combustibles en sí mismas, pueden, generalmente liberando oxígeno, causar la combustión de otras materias o contribuir a ella.

9.2.2.5 Clase 6.1: Sustancias tóxicas

Las materias de esta clase pueden causar la muerte o lesiones graves, o producir efectos perjudiciales para la salud del ser humano si se las ingiere o inhala, o si entran en contacto con la piel.

9.2.2.6 Clase 7: Materiales radiactivos

Los materiales de esta clase son los que contengan radionucleidos en los cuales tanto la concentración de actividad como la actividad total de la remesa excedan los valores especificados en 2.7.2.2.1 a 2.7.2.2.6 del Código IMDG.

9.2.2.7 Clase 8: Sustancias corrosivas

Las materias de esta clase son las que, por su acción química, causan lesiones graves a los tejidos vivos con las que entran en contacto, o pueden causar daños de consideración a otras mercancías o al medio de transporte, o incluso destruirlos.

9.2.2.8 Clase 9: Sustancias y objetos peligrosos varios

Las materias de esta clase son materias y objetos que, durante el transporte, presentan un peligro distinto de los comprendidos en las demás clases.

9.2.3 Materias potencialmente peligrosas solo a granel (PPG)**9.2.3.1 Generalidades**

9.2.3.1.1 Se trata de materias que, cuando se transportan a granel, entrañan peligros de naturaleza química diferentes de los que se contemplan en el sistema de clasificación del Código IMDG. Estas materias presentan un riesgo importante cuando son transportadas a granel y requieren precauciones especiales.

9.2.3.1.2 Una materia se clasificará como PPG si entraña uno o varios de los peligros de naturaleza química (excluidos los que se contemplan en el sistema de clasificación del Código IMDG) definidos a continuación. Cuando se prescriba un método de prueba, se utilizarán para ese ensayo muestras representativas de la carga que se ha de transportar. Las muestras se tomarán a una profundidad de 200 a 360 mm de la superficie de la carga, a intervalos de 3 m a lo largo del montón.

9.2.3.1.3 Una materia puede también clasificarse como PPG por analogía con cargas similares que posean propiedades peligrosas conocidas, o basándose en registros de accidentes.

9.2.3.1.4 Aunque se aspire a una definición exacta de los peligros de naturaleza química a fin de establecer un planteamiento uniforme de la clasificación PPG, en los casos en que la experiencia personal y otros factores indiquen la necesidad de considerar otros peligros de naturaleza química, estos se tendrán siempre en cuenta. En los casos en que se hayan advertido desviaciones (otros peligros (OH)) respecto de los peligros de naturaleza química descritos de 9.2.3.2 a 9.2.3.7, se registrarán adecuadamente junto con las correspondientes justificaciones. Estos otros peligros se incluirán en la sección «Peligro» de la ficha.

9.2.3.1.5 Se facilitará una notación en la casilla «PPG» del cuadro de «Características» en las fichas correspondientes a cargas clasificadas como PPG. Cuando un material presenta uno o varios de los peligros definidos a continuación, la notación para cada peligro se incluirá en la casilla «PPG». En el siguiente cuadro se presenta un resumen de las notaciones:

Peligro de naturaleza química	Notación
Sólidos combustibles	CB
Sólidos que experimentan calentamiento espontáneo	SH
Sólidos que, al humedecerse, desprenden gases inflamables	WF
Sólidos que, al humedecerse, desprenden gases tóxicos	WT
Sólidos tóxicos	TX
Sólidos corrosivos	CR
Otros peligros	OH

9.2.3.2 *Sólidos combustibles: PPG (CB)*

9.2.3.2.1 Se trata de materias que entran fácilmente en combustión o son fácilmente inflamables cuando se transportan a granel, y que no cumplen los criterios establecidos para su inclusión en la clase 4.1 (véase 9.2.2.1).

9.2.3.2.2 Las materias en polvo, granulares o pastosas se clasificarán como PPG cuando el tiempo de combustión durante una o varias de las pruebas realizadas de conformidad con la prueba de preselección descrita en 33.2.1.4.3.1 de la parte III del Manual de Pruebas y Criterios de las Naciones Unidas sea inferior a 2 min. Los polvos de metales o de aleaciones metálicas se clasificarán como PPG cuando puedan inflamarse y la reacción se propague a lo largo de toda la muestra en 20 min o menos. La muestra de ensayo en la prueba de preselección es de 200 mm de longitud. En el siguiente cuadro se expone un resumen de este enfoque:

Carga sólida	Clase de peligro 4.1, GE/E III Duración de combustión, distancia de combustión	PPG Duración de combustión, distancia de combustión
Metal en polvo	más de 5 min pero no más de 10 min, 250 mm	≤20 min, 200 mm
Materia sólida	<45 s, 100 mm	≤2 min, 200 mm

9.2.3.3 *Sólidos que experimentan calentamiento espontáneo: PPG (SH)*

9.2.3.3.1 Se trata de materias que se calientan espontáneamente cuando son transportadas a granel, y no satisfacen los criterios establecidos para su inclusión en la clase 4.2 (véase 9.2.2.2).

9.2.3.3.2 Una materia se clasificará como PPG si, en los ensayos realizados de conformidad con el método de prueba descrito en 33.3.1.6 de la parte III del Manual de Pruebas y Criterios de las Naciones Unidas, la temperatura de la muestra aumenta más de 10 °C cuando se utiliza una muestra cúbica de 100 mm a una temperatura de 140 °C y de 100 °C. El diagrama siguiente ilustra el método de prueba.

9.2.3.3.3 Además, una materia se clasificará como PPG si, en cualquier momento durante el ensayo realizado de conformidad con el método de prueba descrito en 33.4.1.4.3.5 de la parte III del Manual de Pruebas y Criterios de las Naciones Unidas, se observa que la temperatura aumenta 10 °C o más con respecto a la temperatura ambiente. Al realizar este ensayo, la temperatura de la muestra debería medirse de manera continua durante un periodo de 48 h. Si transcurrido este periodo la temperatura va en aumento, se prolongará el periodo de prueba de conformidad con el método de prueba.

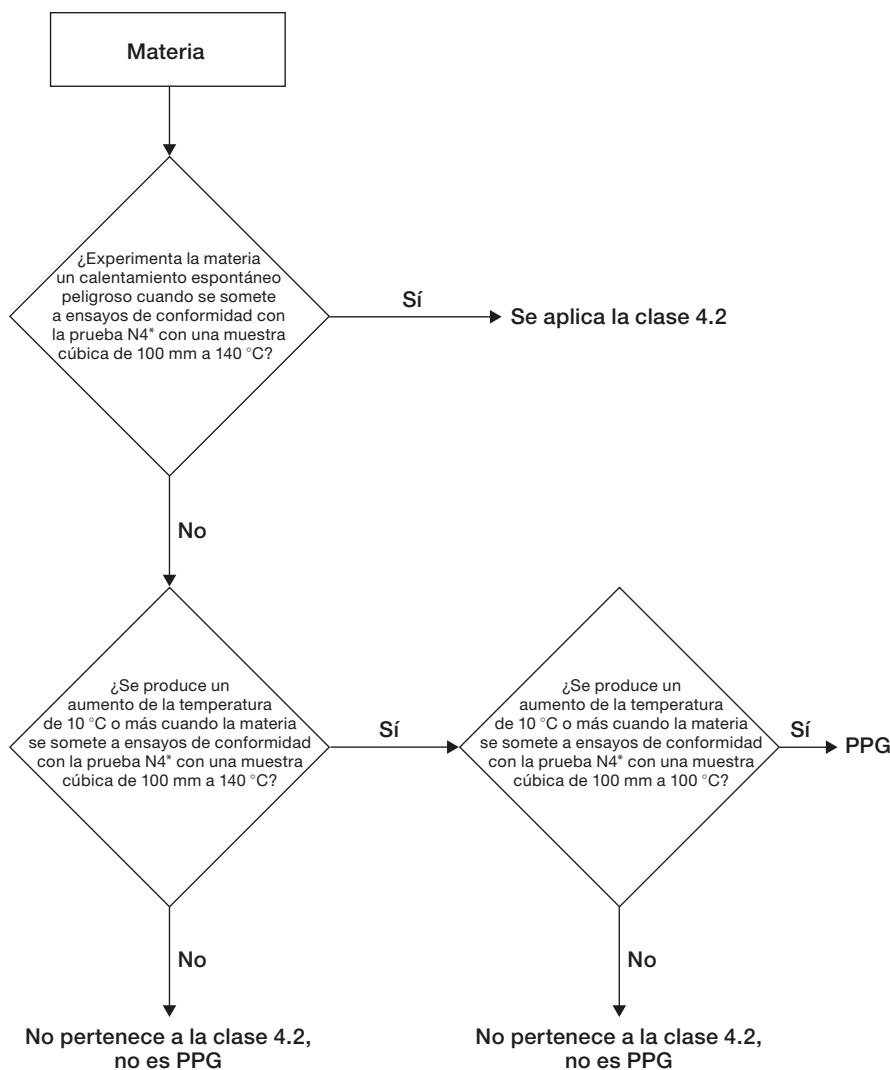
9.2.3.4 *Sólidos que, al humedecerse, desprenden gases inflamables: PPG (WF)*

9.2.3.4.1 Se trata de materias que, en contacto con el agua, desprenden gases inflamables cuando se transportan a granel, y no satisfacen los criterios establecidos para su inclusión en la clase 4.3 (véase 9.2.2.3).

9.2.3.4.2 Una materia se clasificará como PPG si, en los ensayos realizados de conformidad con el método de prueba descrito en 33.4.1 de la parte III del Manual de Pruebas y Criterios de las Naciones Unidas, la tasa de desprendimiento de gases inflamables es superior a cero. Al realizar este ensayo, se calculará la tasa de desprendimiento de gases durante un periodo de 48 h, a intervalos de 1 h. Si transcurrido este periodo la tasa de desprendimiento va en aumento, se prolongará el periodo de prueba de conformidad con el método de prueba.

9.2.3.5 *Sólidos que, al humedecerse, desprenden gases tóxicos: PPG (WT)*

9.2.3.5.1 Se trata de materias que, en contacto con el agua, desprenden gases tóxicos cuando se transportan a granel.



* Véase 33.3.1.6 de la parte III del Manual de Pruebas y Criterios de las Naciones Unidas.

9.2.3.5.2 Una materia se clasificará como PPG si, en los ensayos realizados de conformidad con el método de prueba descrito en 33.4.1 de la parte III del Manual de Pruebas y Criterios de las Naciones Unidas, la tasa de desprendimiento de gases tóxicos es superior a cero. La tasa de desprendimiento de gases se calculará utilizando el mismo procedimiento de ensayo previsto en el método de prueba para los desprendimientos de gases inflamables. Al realizar este ensayo, se calculará la tasa de desprendimiento de gases durante un periodo de 48 h, a intervalos de 1 h. Si transcurrido este periodo la tasa de desprendimiento va en aumento, se prolongará el periodo de prueba de conformidad con el método de prueba.

9.2.3.5.3 El gas se recogerá durante el periodo de prueba señalado *supra*. Si el gas es desconocido y no se dispone de datos sobre su toxicidad aguda por inhalación, se someterá a un análisis químico y a un ensayo de toxicidad. Si el gas es conocido, su toxicidad por inhalación se evaluará a partir de toda la información disponible, y solo se utilizará el ensayo como una opción de último recurso para concluir que entraña ese peligro. En este sentido, son gases tóxicos los que, durante un periodo de ensayo de 4 h, presentan una toxicidad aguda por inhalación (CL₅₀) igual o inferior a 20 000 ppmV o 20 mg/l (toxicidad aguda para gases/vapores, categoría 4 del SGA de las Naciones Unidas).

9.2.3.6 Sólidos tóxicos: PPG (TX)

9.2.3.6.1 Se trata de materias que, cuando se cargan, descargan o transportan a granel, presentan peligros de toxicidad para los seres humanos en caso de inhalación o contacto con la piel, y no satisfacen los criterios establecidos para su inclusión en la clase 6.1 (véase 9.2.2.5).

9.2.3.6.2 Una materia se clasificará como PPG de conformidad con los criterios establecidos en la parte 3 del SGA:

- .1** cargas que generan polvo de carga, cuya toxicidad aguda por inhalación (CL_{50}) está comprendida entre 1 y 5 mg/ℓ durante un periodo de ensayo de 4 h (toxicidad aguda de polvos, categoría 4 del SGA);
- .2** cargas que generan polvo de carga, cuya toxicidad por inhalación es igual o inferior a 1 mg/ℓ/4 h (toxicidad específica de órganos diana, exposición única, por inhalación de polvo, categoría 1 del SGA) o inferior a 0,02 mg/ℓ/6 h/d (toxicidad específica de órganos diana, exposición repetida, por inhalación de polvo, categoría 1 del SGA);
- .3** cargas que presentan una toxicidad aguda por absorción cutánea (DL_{50}) de 1 000 a 2 000 mg/kg (toxicidad aguda por vía cutánea, categoría 4 del SGA);
- .4** cargas que presentan una toxicidad por absorción cutánea igual o inferior a 1 000 mg (toxicidad específica de órganos diana, exposición única, por vía cutánea, categoría 1 del SGA) o inferior a 20 mg/kg pc/d durante un periodo de ensayo de 90 días (toxicidad específica de órganos diana, exposición repetida, por vía cutánea, categoría 1 del SGA);
- .5** cargas que presentan carcinogenicidad (categorías 1A y 1B del SGA), mutagenicidad (categorías 1A y 1B del SGA) o toxicidad para la reproducción (categorías 1A y 1B del SGA).

9.2.3.7 Sólidos corrosivos: PPG (CR)

9.2.3.7.1 Se trata de materias que son corrosivas para la piel, los ojos o los metales, o que son sensibilizantes respiratorios, y no satisfacen los criterios establecidos para su inclusión en la clase 8 (véase 9.2.2.7).

9.2.3.7.2 Una materia se clasificará como PPG de conformidad con los criterios establecidos en la parte 3 del SGA:

- .1** cargas que se sabe que son sensibilizantes respiratorios (sensibilización respiratoria, categoría 1 del SGA);
- .2** cargas que provocan irritación cutánea, con un valor medio igual o superior a 2,3 para eritemas/escaras o para edemas (corrosión/irritación cutáneas, categoría 2 del SGA);
- .3** cargas que producen irritación ocular, con un valor medio igual o superior a 1 para opacidad de la córnea/irritación del iris (irititis), o a 2 para enrojecimiento/edema de la conjuntiva (lesiones oculares graves, categoría 1 del SGA, o irritación ocular, categoría 2A del SGA).

9.2.3.7.3 Una materia se clasificará como PPG cuando su velocidad de corrosión en superficies de acero o aluminio se sitúa entre 4 y 6,25 mm por año, a una temperatura de ensayo de 55 °C, mediante ensayos en ambos materiales. Para los ensayos con acero, se utilizará el tipo S235JR + CR (1,0037, respectivamente, St 37-2), S275J2G3 + CR (1,0144, respectivamente, St 44-3), ISO 3574:1999, G10200 del Sistema de Numeración Unificado (SNU) o SAE 1020, y para los ensayos con aluminio se utilizarán los tipos no revestidos 7075-T6 o AZ5GU T6. Se prescribe un ensayo aceptable en la sección 37 de la parte III del Manual de Pruebas y Criterios de las Naciones Unidas. Cuando se realice este ensayo, la muestra contendrá al menos un 10 % de humedad, en masa. Si el contenido de humedad de la muestra representativa de la carga que va a expedirse es inferior al 10 % en masa, se añadirá agua a la muestra.

9.3 Prescripciones relativas a estiba y segregación

9.3.1 Prescripciones generales

9.3.1.1 Los peligros que pueden entrañar las cargas del grupo B clasificadas según se indica en 9.2.2 y 9.2.3 imponen la necesidad de segregarse de cualesquiera cargas incompatibles con ellas. En la segregación también se tendrá en cuenta todo peligro secundario que se identifique.

9.3.1.2 Además de una segregación de carácter general, como la de todas las materias de una clase para aislarlas de todas las otras, puede ser necesario segregar una materia determinada de otras. Cuando haya que segregar una materia de materias combustibles, se entenderá que esta disposición no se aplica al material de embalaje/envase, al forro interior ni a las maderas de estiba, las cuales en estas circunstancias se reducirán al mínimo.

9.3.1.3 A los efectos de segregación de materias incompatibles, por «bodega» y por «compartimiento» se entiende un espacio de carga cerrado por mamparos de acero o chapas del forro exterior y por cubiertas de acero. Los mamparos límite de dicho espacio serán resistentes al fuego y a los líquidos.

9.3.1.4 Cuando se vayan a transportar dos o más cargas sólidas a granel distintas, que pertenezcan al grupo B, la segregación entre ellas se efectuará de conformidad con lo dispuesto en 9.3.4.

9.3.1.5 Cuando en un mismo espacio de carga se transporten calidades distintas de una misma carga sólida a granel, a todas se les aplicarán las disposiciones más rigurosas que a fines de segregación rijan para una cualquiera de ellas.

9.3.1.6 Cuando se vayan a transportar cargas sólidas a granel del grupo B y mercancías peligrosas en bultos, la segregación entre ellas se efectuará de conformidad con lo dispuesto en 9.3.3.

9.3.1.7 Las materias incompatibles no se manipularán simultáneamente. Concluido el embarque de una de estas cargas, se cerrarán las tapas de escotilla de cada espacio de carga y, antes de comenzar el embarque de otras materias, se limpiarán de residuos las cubiertas. Para efectuar el desembarque se seguirán los mismos procedimientos.

9.3.1.8 Para evitar contaminación, todos los productos alimenticios se estibarán:

- .1 «separados de» las materias cuya toxicidad esté indicada;
- .2 «separados por todo un compartimiento o toda una bodega de» todas las materias infecciosas;
- .3 «separados de» los materiales radiactivos; y
- .4 «a distancia de» las materias corrosivas.

Las expresiones mencionadas se definen en 9.3.3 y 9.3.4, según proceda.

9.3.1.9 Las materias que pueden desprender gases tóxicos en cantidades suficientes para afectar a la salud no se estibarán en lugares desde los cuales los gases que desprendan puedan pasar a lugares habitables o sistemas de ventilación que den a lugares habitables.

9.3.1.10 Las materias que presenten peligros de corrosión de tal intensidad que puedan afectar a los tejidos humanos o a la estructura del buque solamente se cargarán después de haber tomado las precauciones y medidas de protección adecuadas.

9.3.1.11 Después de descargar cargas tóxicas o comburentes, se inspeccionarán los espacios utilizados para su transporte a fin de comprobar si están contaminados, antes de utilizarlos para otras cargas. El espacio que haya sido contaminado se limpiará adecuadamente y se examinará antes de utilizarlo para otras cargas.

9.3.1.12 Después de descargar las cargas, se efectuará una inspección a fondo para comprobar si han quedado residuos, los cuales se eliminarán antes de presentar el buque para otra carga.

9.3.1.13 En cuanto a las cargas para las que se prescribe abrir las escotillas en caso de emergencia, tales escotillas permanecerán libres a fin de que puedan abrirse.

9.3.2 Prescripciones especiales

9.3.2.1 Materias de las clases 4.1, 4.2 y 4.3

9.3.2.1.1 Las materias de estas clases se mantendrán lo más frescas y secas posible, y, a menos que en el presente código se estipule expresamente lo contrario, se estibarán «a distancia de» toda fuente de calor o ignición.

9.3.2.1.2 Los accesorios y los cables eléctricos estarán en buen estado y debidamente protegidos contra cortocircuitos y chispas. Cuando se prescriba un mamparo adecuado para fines de segregación, las perforaciones de las cubiertas y de los mamparos que den paso a los cables y a las tuberías portacables deberán estar obturadas de manera que impidan la entrada de gases y vapores.

9.3.2.1.3 Las cargas susceptibles de desprender vapores o gases que puedan formar con el aire una mezcla explosiva irán estibadas en un espacio ventilado mecánicamente.

9.3.2.1.4 En las zonas peligrosas estará terminantemente prohibido fumar, y se fijarán carteles en los que se lea claramente «PROHIBIDO FUMAR».

9.3.2.2 Materias de la clase 5.1

9.3.2.2.1 Las cargas de esta clase se mantendrán lo más frescas y secas posible, y, a menos que se estipule expresamente lo contrario en el presente código, se estibarán «a distancia de» toda fuente de calor o ignición. Irán también «separadas de» otras cargas combustibles.

9.3.2.2.2 Antes de embarcar las cargas de esta clase, habrá que prestar atención especial a la limpieza de los espacios de carga en los que se vayan a cargar. Dentro de lo razonablemente posible, se utilizarán materiales de sujeción y protección incombustibles, y únicamente un mínimo de maderas secas de estiba.

9.3.2.2.3 Se tomarán las debidas precauciones para evitar que las materias comburentes penetren en otros espacios de carga, sentinas y otros espacios que puedan contener un material combustible.

9.3.2.3 Materiales de la clase 7

9.3.2.3.1 Los espacios de carga utilizados para el transporte de materiales de baja actividad específica (BAE-I) y objetos contaminados en la superficie (OCS-I) no se utilizarán para otras cargas hasta que hayan sido descontaminados por una persona calificada, de modo que la contaminación transitoria en cualquier superficie, una vez promediada sobre un área de 300 cm², no exceda de los valores siguientes:

4 Bq/cm²
(10⁻⁴ μCi/cm²) para los emisores beta y gamma y los emisores alfa de baja toxicidad; uranio natural; torio natural; uranio-235 o uranio-238; torio-232, torio-228 y torio-230, si están contenidos en minerales o concentrados físicos o químicos; radionucleidos con un periodo de semidesintegración inferior a 10 días; y

0,4 Bq/cm²
(10⁻⁵ μCi/cm²) para todos los demás emisores alfa.

9.3.2.4 Materias de la clase 8 o materias con propiedades análogas

9.3.2.4.1 Estas cargas se mantendrán lo más secas posible.

9.3.2.4.2 Antes del embarque de estas cargas habrá que prestar atención a los espacios de carga destinados a ellas, y verificar especialmente que dichos espacios están secos.

9.3.2.4.3 Se evitará que estas materias penetren en otros espacios de carga, sentinas y pozos, y entre las tablas de las soleras.

9.3.2.4.4 Se prestará particular atención a la limpieza de los espacios de carga después del desembarque, ya que los residuos de estas cargas pueden ser altamente corrosivos para la estructura del buque. Se tendrá en cuenta la posibilidad de regar con una manguera los espacios de carga, seguido de un secado cuidadoso.

9.3.3 Segregación entre materias a granel que entrañan peligros de naturaleza química y mercancías peligrosas en bultos

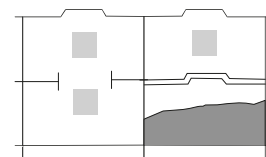
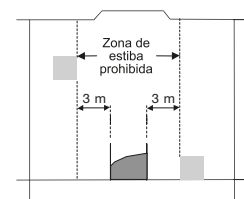
9.3.3.1 A menos que en la presente sección o en las fichas correspondientes se prescriba otra cosa, la segregación entre las cargas sólidas a granel del grupo B y las mercancías peligrosas en bultos se efectuará de conformidad con la tabla siguiente.

9.3.3.2 En cuanto a las prescripciones adicionales relativas a estiba y segregación de las mercancías peligrosas en bultos, consúltese la Lista de mercancías peligrosas del Código IMDG.

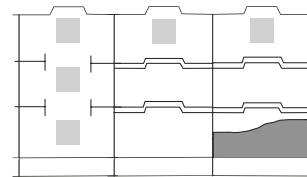
		Mercancías peligrosas en bultos																	
Cargas a granel (clasificadas como mercancías peligrosas)	Clase/división	1.1	1.2			2.2													
		1.5	1.3	1.4	2.1	2.3	3	4.1	4.2	4.3	5.1	5.2	6.1	6.2	7	8	9		
Sólidos inflamables	4.1	4	3	2	2	2	2	X	1	X	1	2	X	3	2	1	X		
Sustancias que pueden experimentar combustión espontánea	4.2	4	3	2	2	2	2	1	X	1	2	2	1	3	2	1	X		
Sustancias que, en contacto con el agua, desprenden gases inflamables	4.3	4	4	2	2	X	2	X	1	X	2	2	X	2	2	1	X		
Sustancias comburentes (agentes)	5.1	4	4	2	2	X	2	1	2	2	X	2	1	3	1	2	X		
Sustancias tóxicas	6.1	2	2	X	X	X	X	X	1	X	1	1	X	1	X	X	X		
Materiales radiactivos	7	2	2	2	2	2	2	2	2	2	1	2	X	3	X	2	X		
Sustancias corrosivas	8	4	2	2	1	X	1	1	1	1	2	2	X	3	2	X	X		
Sustancias y objetos peligrosos varios	9	X	X	X	X	X	X	X	X	X	X	X	X	X	X	X	X		
Materias potencialmente peligrosas solo a granel (PPG)	PPG	X	X	X	X	X	X	X	X	X	X	X	X	3	X	X	X		

Los números hacen referencia a las siguientes expresiones relativas a segregación:

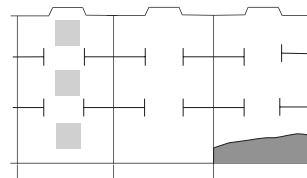
- «A distancia de»: Eficazmente segregado de manera que las sustancias incompatibles no puedan reaccionar peligrosamente unas con otras en caso de accidente, pero pudiendo transportarse en la misma bodega o en el mismo compartimento, o en cubierta, a condición de establecer una separación horizontal mínima de 3 m a cualquier altura del espacio de que se trate.
- «Separado de»: En bodegas distintas, cuando se estibe bajo cubierta. A condición de que haya una cubierta intermedia pirorresistente y estanca, se podrá aceptar como equivalente a este tipo de segregación una separación vertical, es decir, la estiba efectuada en compartimentos distintos.



- 3 «Separado por todo un compartimiento o toda una bodega de»:
Significa una separación vertical u horizontal. Si las cubiertas no son piroresistentes y estancas, solo será aceptable la separación longitudinal, es decir, la que dé todo un compartimiento intermedio.



- 4 «Separado longitudinalmente por todo un compartimiento intermedio o toda una bodega intermedia de»:
La separación vertical sola no satisface esta prescripción.



- X La segregación, cuando proceda, se indica en la Lista de mercancías peligrosas del Código IMDG, o bien en las fichas correspondientes del presente código.

Leyenda

Materia a granel de referencia 

Bultos que contienen mercancías incompatibles 

Cubierta piroresistente y estanca 

Nota: Las líneas verticales representan mamparos transversales estancos entre los espacios de carga.

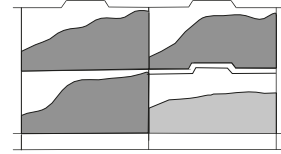
9.3.4 Segregación entre cargas sólidas a granel que entrañan peligros de naturaleza química

A menos que en la presente sección o en las fichas correspondientes a las cargas del grupo B se prescriba otra cosa, la segregación entre las cargas sólidas a granel que entrañan peligros de naturaleza química se efectuará de conformidad con la tabla siguiente:

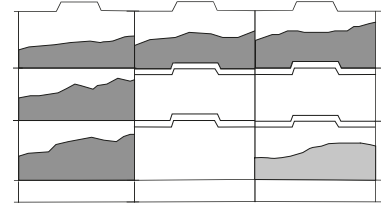
Materias sólidas a granel										
	Clase/ división	4.1	4.2	4.3	5.1	6.1	7	8	9	PPG
Sólidos inflamables	4.1	X								
Sustancias que pueden experimentar combustión espontánea	4.2	2	X							
Sustancias que, en contacto con el agua, desprenden gases inflamables	4.3	3	3	X						
Sustancias comburentes	5.1	3	3	3	X					
Sustancias tóxicas	6.1	X	X	X	2	X				
Materiales radiactivos	7	2	2	2	2	2	X			
Sustancias corrosivas	8	2	2	2	2	X	2	X		
Sustancias y objetos peligrosos varios	9	X	X	X	X	X	2	X	X	
Materias potencialmente peligrosas solo a granel (PPG)	PPG	X	X	X	X	X	2	X	X	X

Los números hacen referencia a las siguientes expresiones relativas a segregación:

- 2 «Separado de»:
En bodegas distintas, cuando se estibe bajo cubierta.
A condición de que haya una cubierta intermedia
pirorresistente y estanca, se podrá aceptar como equivalente
a este tipo de segregación una separación vertical, es decir,
la estiba efectuada en compartimientos distintos.



- 3 «Separado por todo un compartimiento o toda una bodega de»:
Significa una separación vertical u horizontal. Si las cubiertas no son pirorresistentes y estancas, solo será aceptable la separación longitudinal, es decir, la que dé todo un compartimiento intermedio.



- X La segregación, cuando proceda, se indica en las fichas correspondientes del presente código.

Leyenda

Materia a granel de referencia



Materia a granel incompatible



Cubierta pirorresistente y estanca



Nota: Las líneas verticales representan mamparos transversales estancos entre los espacios de carga.

Sección 10

Transporte de desechos sólidos a granel

10.1 Preámbulo

10.1.1 El movimiento transfronterizo de desechos representa una amenaza para la salud humana y el medio ambiente.

10.1.2 Los desechos se transportarán de conformidad con los convenios y recomendaciones internacionales pertinentes y, en particular, cuando se trate del transporte a granel por vía marítima, con las disposiciones del presente código.

10.2 Definiciones

10.2.1 *Desechos*: a los efectos de esta sección, cargas sólidas que contienen uno o varios constituyentes regidos por las disposiciones del presente código aplicables a las cargas de las clases 4.1, 4.2, 4.3, 5.1, 6.1, 8 o 9, o que están contaminadas por tales constituyentes, y para las que no se tiene previsto un uso directo sino que se transportan para su vertimiento, incineración o eliminación por cualquier otro método.

10.2.2 *Movimiento transfronterizo de desechos*: toda expedición de desechos procedente de una zona sometida a la jurisdicción de un determinado país, y destinada a una zona bajo la jurisdicción de otro país o a través de ella, o bien destinada a una zona no sometida a la jurisdicción de ningún país o a través de ella, siempre que dicho movimiento afecte a dos países por lo menos.

10.3 Aplicabilidad

10.3.1 Las disposiciones de esta sección son aplicables al transporte de desechos a granel en los buques, y tendrán que considerarse conjuntamente con todas las demás disposiciones del presente código.

10.3.2 Las cargas sólidas que contengan materiales radiactivos, o que estén contaminadas por estos, estarán sujetas a las disposiciones aplicables al transporte de materiales radiactivos, y no se considerarán desechos a los efectos de esta sección.

10.4 Movimientos transfronterizos en virtud del Convenio de Basilea

El movimiento transfronterizo de desechos únicamente podrá comenzar cuando:

- .1** la autoridad competente del país de origen, o el generador o exportador de los desechos a través de la autoridad competente del país de origen, haya enviado la pertinente notificación al país de destino final; y
- .2** la autoridad competente del país de origen haya recibido el consentimiento por escrito del país de destino final, en el que se indique que los desechos serán incinerados o tratados por otros métodos de eliminación en condiciones de seguridad, y haya autorizado el movimiento.

10.5 Documentación

Además de la documentación exigida para el transporte de cargas sólidas a granel, todos los movimientos transfronterizos de desechos tendrán que ir acompañados de un documento de movimiento de desechos, desde el punto en que comienza el movimiento transfronterizo hasta el punto de eliminación de tales desechos. Dicho documento estará en todo momento a disposición de las autoridades competentes y de todas las personas que participen en la supervisión de las operaciones de transporte de desechos.

10.6 Clasificación de desechos

10.6.1 Todo desecho cuyo único constituyente sea una carga regida por las disposiciones del presente código aplicables a las cargas de las clases 4.1, 4.2, 4.3, 5.1, 6.1, 8 o 9, se considerará como si fuera esa carga. Si la concentración del constituyente fuera tal que el desecho continuara presentando un peligro propio de dicho constituyente, se incluirá en la clase aplicable a tal constituyente.

10.6.2 Todo desecho que contenga dos o más constituyentes que sean cargas regidas por las disposiciones del presente código aplicables a las cargas de las clases 4.1, 4.2, 4.3, 5.1, 6.1, 8 o 9, se incluirá en la clase correspondiente, con arreglo a sus características y propiedades peligrosas, tal como se expone en 10.6.3 y 10.6.4.

10.6.3 La clasificación con arreglo a las características y propiedades peligrosas se realizará del modo siguiente:

- .1 determinación de las características físicas y químicas y de las propiedades fisiológicas, por medio de medidas o cálculos, seguida de la clasificación con arreglo a los criterios aplicables a los constituyentes; o
- .2 si la determinación no fuera posible, el desecho se clasificará con arreglo al constituyente que presente el peligro predominante.

10.6.4 Al determinar cuál es el peligro predominante habrá que tener en cuenta los siguientes criterios:

- .1 si uno o varios constituyentes respondieran a los criterios definitorios de una clase determinada y el desecho presenta un peligro propio de tales constituyentes, el desecho se incluirá en esa clase; o
- .2 si hubiera constituyentes que correspondieran a dos o más clases, en la clasificación del desecho se tendrá en cuenta el orden de preponderancia aplicable a las cargas con peligros múltiples, tal como se indica en el Código IMDG.

10.7 Estiba y manipulación de desechos

Los desechos se estibarán de conformidad con lo dispuesto en las secciones 1 a 9 del presente código y con las disposiciones adicionales que figuren en las fichas correspondientes a las cargas del grupo B aplicables al constituyente que presente peligros.

10.8 Segregación

Los desechos se segregarán de conformidad con lo dispuesto en 9.3.3 y 9.3.4, según proceda.

10.9 Medidas que procederá adoptar en caso de accidente

En el caso de que durante su transporte el desecho constituya un peligro para el propio buque que lo transporta o para el medio ambiente, el capitán informará inmediatamente a las autoridades competentes de los países de origen y de destino, y recibirá asesoramiento con respecto a las medidas que procederá adoptar.

Sección 11

Disposiciones sobre protección

Nota de introducción

Las disposiciones que figuran en la presente sección están destinadas a garantizar la protección del transporte de cargas a granel por mar. Se ha de tener presente que algunas sustancias transportadas como cargas a granel pueden, por su propia naturaleza, o si se transportan junto con otras sustancias, utilizarse como componentes de armas, o para reforzar el efecto de armas, que se empleen en la comisión de hechos delictivos. (También se ha de tomar en consideración que los buques que se usan para transportar cargas a granel pueden utilizarse además como medio para transportar armas no autorizadas, dispositivos incendiarios o explosivos, independientemente de la naturaleza de la carga que lleven). Las autoridades nacionales competentes podrán aplicar, además, otras disposiciones sobre protección, las cuales deberán tenerse presentes cuando las cargas a granel sean transportadas o presentadas para transporte. Las disposiciones de la presente sección mantienen el carácter recomendatorio, salvo las que figuran en 11.1.1.

11.1 Disposiciones generales para las compañías, los buques y las instalaciones portuarias

- 11.1.1** Las disposiciones pertinentes del capítulo XI-2 del Convenio SOLAS 1974, enmendado, y las de la parte A del Código PBIP se aplicarán a las compañías, los buques y las instalaciones portuarias que participen en la manipulación y el transporte de cargas sólidas a granel y a los cuales se aplique el capítulo XI-2 del mencionado convenio, enmendado, teniendo en cuenta las orientaciones formuladas en la parte B del Código PBIP.
- 11.1.2** Conviene prestar la debida atención a las disposiciones relativas a la protección del *Repertorio de recomendaciones prácticas OMI/OIT sobre protección en los puertos*, y a las del Código IMDG, según proceda.
- 11.1.3** Todo el personal de tierra de la compañía, el personal del buque y el personal de la instalación portuaria que participe en la manipulación y el transporte de cargas a granel debería tener conocimiento de las prescripciones sobre protección aplicables a dichas cargas, además de las especificadas en el Código PBIP, de forma acorde con sus responsabilidades.
- 11.1.4** La formación del oficial de la compañía para la protección marítima, del personal de tierra de la compañía al que se hayan asignado tareas específicas de protección, del oficial de protección de la instalación portuaria y del personal de la instalación portuaria al que se hayan asignado tareas específicas, que participen en la manipulación y el transporte de cargas a granel, debería comprender asimismo cursos de sensibilización sobre la protección por lo que respecta a la naturaleza de tales cargas, por ejemplo si tales cargas constituyen materias potencialmente peligrosas solamente cuando se transportan a granel.
- 11.1.5** Todo el personal de a bordo y el personal de la instalación portuaria que no se menciona en 11.1.4 pero que participe en el transporte de cargas a granel debería tener conocimiento de las disposiciones establecidas en los planes de protección pertinentes aplicables a tales cargas, de forma acorde con sus responsabilidades.

11.2 Disposiciones generales para el personal de tierra

11.2.1 A efectos de esta subsección, la expresión «personal de tierra» comprende personas que, especialmente:

- preparan documentos de transporte para cargas a granel;
- presentan cargas a granel para su transporte;
- aceptan cargas a granel para su transporte;
- manipulan cargas a granel;
- preparan los planos de carga/estiba de cargas a granel;
- embarcan/desembarcan cargas a granel en los buques; y
- supervisan o inspeccionan el cumplimiento de las normas o reglas aplicables; o
- participan de alguna manera en la manipulación y el transporte de cargas a granel, tal como determine la autoridad competente.

No obstante, las disposiciones de 11.2 no son aplicables a:

- el oficial de la compañía para la protección marítima y el personal competente en tierra que se mencionan en 13.1 de la parte A del Código PBIP;
- el oficial de protección del buque y el personal de a bordo que se mencionan en 13.2 y 13.3 de la parte A del Código PBIP; y
- el oficial de protección de la instalación portuaria, el personal de protección de la instalación portuaria competente y el personal de la instalación portuaria al que se le hayan asignado tareas específicas de protección, que se mencionan en 18.1 y 18.2 de la parte A del Código PBIP.

Por lo que respecta a la formación de esos oficiales y ese personal, véase el Código PBIP.

11.2.2 El personal de tierra que participa en el transporte marítimo de cargas a granel debería tener en cuenta las disposiciones sobre protección aplicables al transporte de las cargas a granel, de forma acorde con sus responsabilidades.

11.2.3 Formación en materia de protección

11.2.3.1 La formación del personal de tierra también debería comprender cursos de sensibilización sobre protección, tratar la necesidad de controlar el acceso a las cargas y los buques, y ofrecer orientaciones generales sobre los tipos de cargas a granel que tienen importancia desde el punto de vista de la protección.

11.2.3.2 Los cursos de sensibilización sobre protección deberían abordar la naturaleza de los riesgos para la protección, la manera de reconocerlos, los métodos para afrontarlos y reducirlos, así como las medidas que han de adoptarse en caso de que fallen las medidas de protección, y deberían incluir un conocimiento de los planes de protección (cuando proceda, véase 11.3), de forma acorde con las responsabilidades y las funciones de cada persona en la aplicación de dichos planes.

11.2.3.3 Dicha formación debería impartirse a las personas que vayan a ocupar un puesto relacionado con el transporte de cargas a granel, salvo en los casos en que se haya comprobado que esas personas ya la han recibido, y debería complementarse periódicamente con nuevos cursos.

11.2.3.4 El empleador debería mantener un registro de todas las actividades de formación sobre protección que se realicen, y ponerlo a disposición de todo miembro del personal que lo solicite.

11.3 Disposiciones aplicables a las cargas sólidas a granel de alto riesgo

11.3.1 A los efectos de esta subsección, las cargas sólidas a granel de alto riesgo con posibles implicaciones serias por lo que respecta a la protección son las que podrían utilizarse en un acto ilícito

que podría tener graves consecuencias, tales como una gran pérdida de vidas humanas o una destrucción masiva, por ejemplo, el nitrato amónico, N° ONU 1942, y los abonos a base de nitrato amónico, N° ONU 2067, de la clase 5.1.

- 11.3.2** Las disposiciones de esta subsección no son de aplicación a los buques ni a las instalaciones portuarias (véase el Código PBIP por lo que respecta al plan de protección del buque y al plan de protección de la instalación portuaria).
- 11.3.3** Los consignadores y demás personas que participen en el transporte de cargas sólidas a granel con posibles implicaciones serias por lo que respecta a la protección deberían adoptar, implantar y cumplir un plan de protección que comprenda, como mínimo, los elementos que se indican en 11.3.4.
- 11.3.4** El plan de protección debería comprender al menos los elementos siguientes:
- .1 asignación específica de las responsabilidades de protección a personas competentes y calificadas, con la debida autoridad para asumir sus responsabilidades;
 - .2 mantenimiento de registros de las cargas a granel con posibles implicaciones serias por lo que respecta a la protección o de los tipos de cargas a granel transportadas con posibles implicaciones serias por lo que respecta a la protección;
 - .3 examen de las operaciones que se llevan a cabo y evaluación de los aspectos vulnerables, tales como el trasvase intermodal, el almacenamiento temporal en tránsito y las operaciones de manipulación y distribución, según proceda;
 - .4 indicación clara de las medidas adoptadas, especialmente las actividades de formación, las políticas de protección (incluida la forma de hacer frente a un incremento de la amenaza, la vigilancia en la contratación de nuevos empleados y la asignación a nuevos puestos, etc.), las prácticas de explotación (por ejemplo, la elección y utilización de las rutas cuando se conozcan, el control del acceso a los buques, zonas de almacenamiento y embarque de las cargas a granel, la proximidad a infraestructuras vulnerables, etc.), el equipo y los recursos que se utilizarán para reducir los riesgos relacionados con la protección;
 - .5 procedimientos eficaces y actualizados para notificar y afrontar las amenazas para la protección, el fallo o la violación de las medidas de protección y los sucesos que afecten a la protección;
 - .6 procedimientos para evaluar y poner a prueba los planes de protección, y para examinarlos y actualizarlos periódicamente;
 - .7 medidas para garantizar la protección de la información relativa al transporte que figure en el plan; y
 - .8 medidas para garantizar que la difusión de la información relativa al transporte se limita en la mayor medida posible.

Sección 12

Tablas de conversión del factor de estiba

12.1 Metros cúbicos por tonelada métrica a pies cúbicos por tonelada larga (2 240 lb, 1 016 kg)

Factor: $1 \text{ m}^3/\text{t} = 35,87 \text{ pie}^3/\text{ton}$ (redondeado hasta la centésima de pie^3/ton más próxima)

m^3/t	0,00	0,01	0,02	0,03	0,04	0,05	0,06	0,07	0,08	0,09
0,0	–	0,36	0,72	1,08	1,43	1,79	2,15	2,51	2,87	3,23
0,1	3,59	3,95	4,30	4,66	5,02	5,38	5,74	6,10	6,46	6,82
0,2	7,17	7,53	7,89	8,25	8,61	8,97	9,33	9,68	10,04	10,40
0,3	10,76	11,12	11,48	11,84	12,20	12,55	12,91	13,27	13,63	13,99
0,4	14,35	14,71	15,07	15,42	15,78	16,14	16,50	16,86	17,22	17,58
0,5	17,94	18,29	18,65	19,01	19,37	19,73	20,09	20,45	20,80	21,16
0,6	21,52	21,88	22,24	22,60	22,96	23,32	23,67	24,03	24,39	24,75
0,7	25,11	25,47	25,83	26,19	26,54	26,90	27,26	27,62	27,98	28,34
0,8	28,70	29,05	29,41	29,77	30,13	30,49	30,85	31,21	31,57	31,92
0,9	32,28	32,64	33,00	33,36	33,72	34,08	34,44	34,79	35,15	35,51
1,0	35,87	36,23	36,59	36,95	37,31	37,66	38,02	38,38	38,74	39,10
1,1	39,46	39,82	40,17	40,53	40,89	41,25	41,61	41,97	42,33	42,69
1,2	43,04	43,40	43,76	44,12	44,48	44,84	45,20	45,56	45,91	46,27
1,3	46,63	46,99	47,35	47,71	48,07	48,43	48,78	49,14	49,50	49,86
1,4	50,22	50,58	50,94	51,29	51,65	52,01	52,37	52,73	53,09	53,45
1,5	53,81	54,16	54,52	54,88	55,24	55,60	55,96	56,32	56,67	57,03
1,6	57,39	57,75	58,11	58,47	58,83	59,19	59,54	59,90	60,26	60,62

pie^3/ton

**12.2 Pies cúbicos por tonelada larga (pie³/ton) (2 240 lb, 1 016 kg)
a metros cúbicos por tonelada métrica (m³/t) (2 204 lb, 1 000 kg)**

Factor: 1 pie³/ton = 0,02788 m³/t (redondeado hasta la diezmilésima de m³/t más próxima)

pie ³ / ton	0	1	2	3	4	5	6	7	8	9
0	–	0,0279	0,0558	0,0836	0,1115	0,1394	0,1676	0,1952	0,2230	0,2509
10	0,2788	0,3067	0,3346	0,3624	0,3903	0,4182	0,4461	0,4740	0,5018	0,5297
20	0,5576	0,5855	0,6134	0,6412	0,6691	0,6970	0,7249	0,7528	0,7806	0,8085
30	0,8364	0,8643	0,8922	0,9200	0,9479	0,9758	1,0037	1,0316	1,0594	1,0873
40	1,1152	1,1431	1,1710	1,1988	1,2267	1,2546	1,2825	1,3104	1,3382	1,3661
50	1,3940	1,4219	1,4498	1,4776	1,5055	1,5334	1,5613	1,5892	1,6170	1,6449
60	1,6728	1,7007	1,7286	1,7564	1,7843	1,8122	1,8401	1,8680	1,8958	1,9237
70	1,9516	1,9795	2,0074	2,0352	2,0631	2,0910	2,1189	2,1468	2,1746	2,2025
80	2,2304	2,2583	2,2862	2,3140	2,3419	2,3698	2,3977	2,4256	2,4534	2,4818
90	2,5092	2,5371	2,5650	2,5928	2,6207	2,6486	2,6765	2,7044	2,7322	2,7601
100	2,7880	2,8159	2,8438	2,8716	2,8995	2,9274	2,9553	2,9832	3,0110	3,0389

m³/t

Sección 13

Referencias a la información y las recomendaciones conexas

13.1 Generalidades

En esta sección se enumeran las referencias a los instrumentos de la OMI y otras normas internacionales (como ISO, IEC) pertinentes para las prescripciones del presente código. Conviene tomar nota de que la lista no es exhaustiva.

13.2 Lista de referencias

Las referencias que se hacen a las subsecciones del presente código y a los instrumentos o normas de la OMI y a los temas pertinentes a esta se indican en los cuadros siguientes. En la columna 1 figuran las referencias a los números de subsección del presente código. En la columna 2 figuran las referencias que se hacen a los instrumentos o normas de referencia pertinentes de la OMI. En la columna 3 se indica el tema pertinente.

Referencia a las subsecciones del presente código (1)	Referencia a los instrumentos o normas pertinentes de la OMI (2)	Tema (3)
13.2.1 Clasificación de las mercancías peligrosas		
9.2	Código IMDG (SOLAS VII/1.1) SOLAS VII/1.2	Clasificación de las mercancías peligrosas
13.2.2 Estabilidad		
2.1.3	SOLAS II-1/5-1	Información sobre estabilidad
2.1.3	SOLAS VI/6.1	Información sobre estabilidad
2.1.3	SOLAS VI/7.2.1	Información sobre estabilidad
2.1.3	SOLAS VI/7.4	Embarque y enrasado de cargas a granel
2.1.3	SOLAS XII/8	Información sobre estabilidad
13.2.3 Medios de extinción de incendios		
Generalidades Grupo B	SOLAS II-2/10.7	Medios de extinción de incendios en los espacios de carga
Generalidades Grupo B	Capítulo 5 del Código SSCI	Sistemas fijos de extinción de incendios a base de gas
Generalidades	Capítulo 9 del Código SSCI	Sistemas fijos de detección de incendios y de alarma contra incendios
Generalidades	Capítulo 10 del Código SSCI	Sistemas de detección de humo por extracción de muestras
Grupo B	SOLAS II-2/19	Prescripciones especiales aplicables a los buques que transportan mercancías peligrosas
Grupos A, B y C	MSC.1/Circ.1395/Rev.4	Listas de cargas sólidas a granel respecto de las cuales podrá eximirse del uso de un sistema fijo de extinción de incendios por gas o para las cuales no es eficaz un sistema fijo de extinción de incendios por gas

Referencia a las subsecciones del presente código (1)	Referencia a los instrumentos o normas pertinentes de la OMI (2)	Tema (3)
13.2.4 Ventilación		
Generalidades Grupo B	<i>Convenio internacional sobre líneas de carga, 1966, Anexo I, regla 19</i>	Aberturas de ventilación
Generalidades Grupo B	SOLAS II-2/9.7	Sistemas de ventilación
Generalidades Grupo B	SOLAS II-2/19.3.4	Ventilación en buques destinados al transporte de mercancías peligrosas
Generalidades Grupo B	MSC.1/Circ.1434	Interpretación unificada de la regla II-2/19.3.4 del Convenio SOLAS
Generalidades Grupo B	MSC.1/Circ.1120	Interpretación unificada del Convenio SOLAS incluidas las reglas II-2/19.3.2, 19.3.4 y 19.3.4.2
Generalidades Grupo B	IEC 60092-506	Normas de seguridad eléctrica de equipos para atmósferas explosivas
13.2.5 Protección del personal		
Generalidades Grupo B	Guía OMI/OMS/OIT de primeros auxilios para uso en caso de accidentes relacionados con mercancías peligrosas (GPA)	Medidas de primeros auxilios
Generalidades Grupo B	SOLAS II-2/10.10 y capítulo 3 del Código SSCI	Equipo de bombero
Generalidades Grupo B	SOLAS II-2/19.3.6.1 y capítulo 3 del Código SSCI	Indumentaria protectora
Generalidades Grupo B	SOLAS II-2/19.3.6.2 y capítulo 3 del Código SSCI	Aparatos respiratorios autónomos
13.2.6 Detección de gases		
Generalidades	SOLAS VI/3	Equipo analizador de oxígeno y detector de gas
Generalidades	Recomendaciones sobre la utilización sin riesgos de plaguicidas en los buques, aplicables a la fumigación de las bodegas de carga (MSC.1/Circ.1264, enmendada mediante la circular MSC.1/Circ.1396)	Equipo de detección de gases destinado a la fumigación
Generalidades	IEC 60092-506	Normas de seguridad eléctrica de equipos para atmósferas explosivas

Referencia a las subsecciones del presente código (1)	Referencia a los instrumentos o normas pertinentes de la OMI (2)	Tema (3)
13.2.7 Información mínima/documentación		
4.8.3	SOLAS II-2/19.4	Documento de cumplimiento para el transporte de mercancías peligrosas
4.2	SOLAS VI/2	Información sobre la carga
4.2	SOLAS XII/8 SOLAS XII/10	Restricciones relativas a la carga e información adicional Densidad de las cargas a granel
4.2	SOLAS VI/7.2	Estabilidad e información adicional sobre los buques
4.2	SOLAS VII/7-2	Documentos relativos al transporte de mercancías peligrosas sólidas a granel
4.2	Anexo V del Convenio MARPOL, regla 4.3	Descarga de basuras fuera de las zonas especiales
4.2	Anexo V del Convenio MARPOL, regla 6.1.2.2	Descarga de basuras dentro de las zonas especiales
4.2	Apéndice I del Anexo V del Convenio MARPOL	Información de la carga
13.2.8 Aislamiento de los límites de los espacios de máquinas		
Grupo B	SOLAS II-2/3.2, 3.4, 3.10	Definiciones de las divisiones de clase «A», «B» y «C»
Grupo B	SOLAS II-2/9.2	Integridad al fuego de mamparos y cubiertas
Grupo B	SOLAS II-2/19.3.8	Norma de aislamiento («A-60»)
13.2.9 Fumigación		
3.6	Recomendaciones sobre la utilización sin riesgos de plaguicidas en los buques, aplicables a la fumigación de las bodegas de carga (MSC.1/Circ.1264, enmendada mediante la circular MSC.1/Circ.1396), sección 3	Fumigación, aplicación de la fumigación, fumigantes, precauciones relativas a la seguridad
3.6	SOLAS VI/4	Uso de plaguicidas en los buques
13.2.10 Segregación		
9.3	SOLAS VII/7-3	Prescripciones relativas a la estiba y segregación
Grupo B	IEC 60092-352	Normas relativas a las perforaciones para cables eléctricos en mamparos límite
13.2.11 Transporte de desechos sólidos a granel		
10.4	<i>Convenio de Basilea sobre el control de los movimientos transfronterizos de los desechos peligrosos y su eliminación</i> (1989)	Movimientos transfronterizos autorizados de desechos
10.6	Código IMDG, subsección 2.0.5.4	Clasificación de los desechos
13.2.12 Entrada en los espacios cerrados		
3.2.4	Resolución A.1050(27), de 30 de noviembre de 2011	Recomendaciones revisadas relativas a la entrada en espacios cerrados a bordo de los buques

Referencia a las subsecciones del presente código (1)	Referencia a los instrumentos o normas pertinentes de la OMI (2)	Tema (3)
13.2.13 Necesidad de evitar esfuerzos excesivos		
2.1.2	SOLAS XII/5 y 6	Resistencia estructural de los graneleros y prescripciones estructurales y de otro tipo aplicables a los graneleros
2.1.2	SOLAS XII/11	Instrumento de carga
2.1.2	Resolución A.862(20), enmendada	<i>Código de prácticas para la seguridad de las operaciones de carga y descarga de graneleros</i> (Código BLU)
2.1.2	MSC.1/Circ.1357	Consideraciones adicionales para la seguridad de las operaciones de carga de graneleros

Apéndice 1

Fichas correspondientes a las cargas sólidas a granel

ABONOS A BASE DE NITRATO AMÓNICO, UN 2067

Los abonos a base de nitrato amónico clasificados con el N° ONU 2067 son mezclas uniformes que contienen como ingrediente principal nitrato amónico dentro de los siguientes límites de composición:

- .1 un mínimo del 90 % de nitrato amónico con un máximo del 0,2 %, en total, de material combustible/orgánico calculado como carbono y con agua añadida, si la lleva, que es inorgánica y no reacciona con el nitrato amónico; o
- .2 menos del 90 % pero más del 70 % de nitrato amónico con otros productos inorgánicos, o más del 80 % pero menos del 90 % de nitrato amónico mezclado con carbonato cálcico y/o dolomita y/o sulfato cálcico mineral y un máximo del 0,4 %, en total, de material combustible/orgánico calculado como carbono; o
- .3 abonos a base de nitrato amónico con mezclas de nitrato amónico y sulfato amónico que contengan más de un 45 % pero menos de un 70 % de nitrato amónico y un máximo del 0,4 %, en total, de material combustible/orgánico calculado como carbono, de modo que el total de las composiciones porcentuales de nitrato amónico y de sulfato amónico sea superior al 70 %.

Descripción

Cristales, gránulos o bolitas. Total o parcialmente solubles en agua. Higroscópicos.

Notas:

- 1 Todos los iones nitrato para los cuales hay en la mezcla un equivalente molecular de iones amonio deberían calcularse como nitrato amónico.
- 2 Está prohibido el transporte de productos a base de nitrato amónico que puedan provocar un autocalentamiento suficiente para desencadenar la descomposición.
- 3 Esta entrada solo será aplicable a sustancias que no presenten propiedades de la clase 1 cuando se sometan a ensayo de acuerdo con las series de pruebas 1 y 2 de la clase 1 (véase la parte I del Manual de Pruebas y Criterios de las Naciones Unidas).

Características

Propiedades físicas			
Tamaño	Ángulo de reposo	Densidad aparente (kg/m ³)	Factor de estiba (m ³ /t)
1 a 5 mm	27° a 42°	900 a 1 200	0,83 a 1,11
Clasificación del peligro			
Clase	Peligro(s) secundario(s)	PPG	Grupo
5.1	No se aplica		B

Peligro

Activadores de la combustión. Un incendio grave a bordo de un buque que transporte esta carga puede entrañar un riesgo de explosión en caso de contaminación (por ejemplo, por fueloil) o de confinamiento en un espacio muy reducido. Una detonación que se produzca en las proximidades puede entrañar un riesgo de explosión.

Si se calienta excesivamente se descompone, con el riesgo de liberación de humos y gases tóxicos, activadores de la combustión, en el espacio de la carga y en cubierta.

El polvo de abono puede ser irritante para la piel y las mucosas.

Esta carga es higroscópica y se endurece en estado húmedo.

ABONOS A BASE DE NITRATO AMÓNICO, UN 2067 (continuación)**Estiba y segregación**

«Separados por todo un compartimiento o toda una bodega de» materiales combustibles (especialmente líquidos), bromatos, cloratos, cloritos, hipocloritos, nitritos, percloratos, permanganatos, metales en polvo y fibras vegetales (por ejemplo, algodón, yute, sisal, etc.).

«Separados de» todas las demás mercancías.

«Separados de» fuentes de calor o ignición (véase también **Embarque**).

No se estibarán inmediatamente contiguos a ningún tanque, doble fondo o tubería que contenga fueloil calentado, a menos que se disponga de medios para vigilar y controlar la temperatura para que no exceda de 50 °C.

Si el mamparo entre el espacio de carga y la cámara de máquinas no lleva aislamiento ajustado a la norma «A-60», esta carga se estibará «a distancia del» mamparo.

Limpieza de la bodega

Limpiar y secar en función de los peligros de la carga.

Precauciones climáticas

Esta carga se mantendrá lo más seca posible, y no se manipulará cuando se registren precipitaciones. Al manipularla, se cerrarán todas las escotillas que no se estén utilizando en los espacios de carga en los cuales se esté embarcando o se vaya a embarcar esta carga.

Embarque

Se enrasará con arreglo a las disposiciones pertinentes de las secciones 4 y 5 del presente código.

Antes del embarque se cumplirán las siguientes disposiciones:

- .1 Esta carga no se aceptará para su embarque si se encuentra a una temperatura superior a 40 °C.
- .2 Antes del embarque, el expedidor entregará al capitán del buque un certificado firmado por el expedidor en el que conste que se han cumplido todas las condiciones pertinentes de la carga prescritas por el presente código, incluida esta ficha.
- .3 Los tanques de combustible situados debajo de los espacios de carga que han de utilizarse para transportar este producto serán sometidos a pruebas de presión para comprobar que no hay fugas en los sistemas de registro y de tuberías que conducen a los tanques.
- .4 Todo equipo eléctrico que no esté aprobado como intrínsecamente seguro y que se utilice en los espacios de carga en los que se transporte este producto deberá poder desconectarse de la fuente eléctrica por medios adecuados (que no sean fusibles) desde un punto situado fuera del espacio. Esta situación se mantendrá mientras la carga permanezca a bordo.
- .5 Se prestará la debida atención a la posibilidad de tener que abrir las escotillas en caso de incendio para proveer la máxima ventilación y para lanzar agua en una emergencia, y al consiguiente riesgo para la estabilidad del buque debido a la fluidización de la carga.

Durante el embarque se cumplirán las siguientes disposiciones:

- .6 No se permitirá tomar combustible, ni bombear combustible en espacios adyacentes a los espacios de carga en los que se transporta esta carga que no sean cámaras de máquinas.
- .7 Dentro de lo razonablemente posible, no se utilizarán materiales de sujeción y protección combustibles. Cuando sea necesario utilizar madera de estiba, solo se utilizará el mínimo necesario.

ABONOS A BASE DE NITRATO AMÓNICO, UN 2067 (continuación)**Precauciones**

Esta carga se aceptará para el embarque únicamente cuando la autoridad competente se haya cerciorado de la resistencia a la detonación de esta materia basándose en el ensayo. El capitán y los oficiales tomarán nota de que la instalación fija de extinción de incendios por gas del buque no será eficaz en caso de incendio que afecte a esta carga y que podrá ser necesario lanzar agua abundante. Antes del embarque, el expedidor entregará al capitán un certificado en el que conste que la resistencia a la detonación de este material cumple esta prescripción. La presión del colector contraincendios se mantendrá para la lucha contra incendios, y las mangueras contraincendios estarán extendidas o en la debida posición y listas para su empleo inmediato durante el embarque y el desembarque de esta carga. En las proximidades de los espacios de carga que contengan esta carga no se efectuarán operaciones de soldadura, quema, corte ni de otra índole que conlleven la utilización de fuego, llamas, chispas o equipo productor de arco, salvo en caso de emergencia. No se permitirá fumar en cubierta ni en los espacios de carga, y se fijarán carteles que digan «PROHIBIDO FUMAR» en cubierta siempre que esta carga se encuentre a bordo. Se tomarán las debidas precauciones para evitar que esta carga penetre en otros espacios de carga, sentinas y otros espacios cerrados. Mientras esta carga se encuentre a bordo, las escotillas de los espacios de carga se mantendrán sin obstrucciones para que se puedan abrir en caso de emergencia.

Se tomarán las precauciones adecuadas para proteger los espacios de máquinas y de alojamiento contra el polvo de la carga. Se protegerán los pozos de sentina de los espacios de carga contra la penetración de la carga. Se prestará la debida atención a la protección del equipo contra el polvo de la carga. Las personas que puedan estar expuestas al polvo de la carga llevarán gafas protectoras u otro medio equivalente de protección ocular contra el polvo y mascarillas contra el polvo. Dichas personas llevarán indumentaria protectora, según sea necesario.

Ventilación

Los espacios de carga en los que se transporte esta carga no se ventilarán durante el viaje.

Transporte

Las escotillas de los espacios en los que se transporte esta carga serán estancas a la intemperie para evitar la entrada de agua.

Durante el viaje se vigilará y registrará diariamente la temperatura de esta carga para detectar si el producto se descompone, lo que puede dar lugar a calentamiento espontáneo y a agotamiento del oxígeno.

Descarga

No se permitirá tomar combustible. No se permitirá bombear combustible en espacios adyacentes a los espacios de carga en los que se transporta esta carga que no sean la cámara de máquinas. Los abonos a base de nitrato amónico son higroscópicos y pueden compactarse y formar salientes, lo que va en detrimento de la seguridad durante la descarga. Si esta carga se endurece, se enrasará para evitar que se formen salientes, cuando sea necesario.

Limpieza

Tras el desembarque de esta carga, se comprobarán los pozos de sentina y los imbornales de los espacios de carga, y se eliminará toda obstrucción en los pozos de sentina y en los imbornales.

ABONOS A BASE DE NITRATO AMÓNICO, UN 2067 (continuación)**Ficha de emergencia****Equipo especial que se llevará a bordo**

Indumentaria protectora (botas, guantes, trajes protectores completos y protectores de cabeza).
Aparatos respiratorios autónomos.

Procedimientos de emergencia

Llevar indumentaria protectora y aparatos respiratorios autónomos.

Medidas de emergencia en caso de incendio

Incendio en un espacio de carga que contenga esta carga: abrir las escotillas para proveer la máxima ventilación. La instalación fija de extinción de incendios por gas del buque resultará insuficiente. Lanzar agua abundante y aislar la fuente de calor, si la hubiera. Cabe considerar la posibilidad de anegar el espacio de carga, pero teniendo debidamente en cuenta la estabilidad.

Incendio en un espacio de carga adyacente: abrir las escotillas para proveer la máxima ventilación. El calor transmitido por un incendio existente en un espacio adyacente puede hacer que el producto se descomponga, con el consiguiente desprendimiento de humos tóxicos. Enfriar los mamparos.

Primeros auxilios

Véase la *Guía de primeros auxilios* (GPA), en su forma enmendada.

ABONOS A BASE DE NITRATO AMÓNICO, UN 2071

Los abonos a base de nitrato amónico clasificados con el N° ONU 2071 son mezclas uniformes de abonos a base de nitrato amónico del tipo nitrógeno, fosfato o potasa, con un contenido máximo del 70 % de nitrato amónico y con un máximo del 0,4 %, en total, de material combustible/orgánico calculado como carbono, o con un máximo del 45 % de nitrato amónico y una cantidad ilimitada de material combustible. Los abonos que responden a estos límites de composición no están sujetos a las disposiciones de esta ficha si, tras someterlos a la prueba de la cubeta (véase la sección 39 de la parte III del Manual de Pruebas y Criterios de las Naciones Unidas), se demuestra que no presentan riesgo de descomposición autosostenida.

Descripción

Generalmente granulados. Total o parcialmente solubles en agua. Higroscópicos.

Notas:

- 1 Todos los iones nitrato para los cuales hay en la mezcla un equivalente molecular de iones amonio deberían calcularse como nitrato amónico.
- 2 Está prohibido el transporte de productos a base de nitrato amónico que puedan provocar un autocalentamiento suficiente para desencadenar la descomposición.
- 3 Las proporciones de N, P y K de un abono no deberían servir de indicación de su capacidad para experimentar una descomposición autosostenida, ya que este proceso depende de las sustancias químicas presentes.

Características

Propiedades físicas			
Tamaño	Ángulo de reposo	Densidad aparente (kg/m ³)	Factor de estiba (m ³ /t)
1 a 5 mm	27° a 42°	900 a 1 200	0,83 a 1,11
Clasificación del peligro			
Clase	Peligro(s) secundario(s)	PPG	Grupo
9	No se aplica		B

Peligro

Esta carga puede desencadenar una descomposición autosostenida si se calienta; la temperatura de dicha reacción puede alcanzar los 500 °C. Una vez desencadenada, la descomposición puede propagarse a toda la carga, liberando gases tóxicos. Ninguna de estas cargas entraña peligro de explosión.

El polvo de abono puede ser irritante para la piel y las mucosas.

Esta carga es higroscópica y se endurece en estado húmedo.

Estiba y segregación

«Separados por todo un compartimento o toda una bodega de» materiales combustibles (especialmente líquidos), bromatos, cloratos, cloritos, hipocloritos, nitritos, percloratos, permanganatos, metales en polvo y fibras vegetales (por ejemplo, algodón, yute, sisal, etc.).

«Separados de» todas las demás mercancías.

«Separados de» fuentes de calor o ignición (véase también **Embarque**).

ABONOS A BASE DE NITRATO AMÓNICO, UN 2071 (continuación)

No se estibarán inmediatamente contiguos a ningún tanque, doble fondo o tubería que contenga fueloil calentado, a menos que se disponga de medios para vigilar y controlar la temperatura para que no exceda de 50 °C.

Si el mamparo entre el espacio de carga y la cámara de máquinas no lleva aislamiento ajustado a la norma «A-60», esta carga se estibará «a distancia del» mamparo.

Limpieza de la bodega

Limpiar y secar en función de los peligros de la carga.

Precauciones climáticas

Esta carga se mantendrá lo más seca posible, y no se manipulará cuando se registren precipitaciones. Al manipularla, se cerrarán todas las escotillas que no se estén utilizando en los espacios de carga en los cuales se esté embarcando o se vaya a embarcar esta carga.

Embarque

Se enrasará con arreglo a las disposiciones pertinentes de las secciones 4 y 5 del presente código.

Antes del embarque se cumplirán las siguientes disposiciones:

- .1 Todo equipo eléctrico que no esté aprobado como intrínsecamente seguro y que se utilice en los espacios de carga en los que se transporte este producto deberá poder desconectarse de la fuente eléctrica por medios adecuados (que no sean fusibles) desde un punto situado fuera del espacio. Esta situación se mantendrá mientras la carga permanezca a bordo.
- .2 Se deberá prestar la debida atención a la posibilidad de tener que abrir las escotillas en caso de incendio para proveer la máxima ventilación y para lanzar agua en una emergencia, y al consiguiente riesgo para la estabilidad del buque debido a la fluidización de la carga.
- .3 Además, si se produce la descomposición, es posible que los residuos que queden tengan tan solo la mitad de la masa inicial de la carga. Deberá prestarse la debida atención a esta pérdida de masa, que puede afectar a la estabilidad del buque.

Durante el embarque se cumplirán las siguientes disposiciones:

- .4 No se permitirá tomar combustible, ni bombear combustible en espacios adyacentes a los espacios de carga en los que se transporta esta carga que no sean cámaras de máquinas.
- .5 Dentro de lo razonablemente posible, no se utilizarán materiales de sujeción y protección combustibles. Cuando sea necesario utilizar madera de estiba, solo se utilizará el mínimo necesario.

Precauciones

Esta carga se aceptará para el embarque únicamente cuando, como resultado de la prueba de la cubeta, su susceptibilidad a la descomposición autosostenida muestre un régimen de descomposición no superior a 0,25 m/h. El capitán y los oficiales tomarán nota de que la instalación fija de extinción de incendios por gas del buque no será eficaz en caso de incendio que afecte a esta carga y que podrá ser necesario lanzar agua abundante. La presión del colector contraincendios se mantendrá para la lucha contra incendios, y las mangueras contraincendios estarán extendidas o en la debida posición y listas para su empleo inmediato durante el embarque y el desembarque de esta carga. En las proximidades de los espacios de carga que contengan esta carga no se efectuarán operaciones de soldadura, quema, corte ni de otra índole que conlleven la utilización de fuego, llamas, chispas o equipo productor de arco, salvo en caso de emergencia. No se permitirá fumar en cubierta ni en los espacios de carga, y se fijarán carteles que digan «PROHIBIDO FUMAR» en cubierta siempre que esta carga se encuentre a bordo. Se tomarán las debidas precauciones para evitar que esta carga penetre en otros espacios de carga, sentinas y otros espacios cerrados. Mientras esta carga se encuentre a bordo, las escotillas de los espacios de carga se mantendrán sin obstrucciones para que se puedan abrir en caso de emergencia.

ABONOS A BASE DE NITRATO AMÓNICO, UN 2071 (continuación)

Se tomarán las precauciones adecuadas para proteger los espacios de máquinas y de alojamiento contra el polvo de la carga. Se protegerán los pozos de sentina de los espacios de carga contra la penetración de la carga. Se prestará la debida atención a la protección del equipo contra el polvo de la carga. Las personas que puedan estar expuestas al polvo de la carga llevarán gafas protectoras u otro medio equivalente de protección ocular contra el polvo y mascarillas contra el polvo. Dichas personas llevarán indumentaria protectora, según sea necesario.

Ventilación

Los espacios de carga en los que se transporte esta carga no se ventilarán durante el viaje.

Transporte

Las escotillas de los espacios en los que se transporte esta carga serán estancas a la intemperie para evitar la entrada de agua.

Durante el viaje se vigilará y registrará diariamente la temperatura de esta carga para detectar si el producto se descompone, lo que puede dar lugar a calentamiento espontáneo y a agotamiento del oxígeno.

Descarga

No se permitirá tomar combustible. No se permitirá bombear combustible en espacios adyacentes a los espacios de carga en los que se transporta esta carga que no sean la cámara de máquinas. Los abonos a base de nitrato amónico son higroscópicos y pueden compactarse y formar salientes, lo que va en detrimento de la seguridad durante la descarga. Si esta carga se endurece, se enrasará para evitar que se formen salientes, cuando sea necesario.

Limpieza

Tras el desembarque de esta carga, se comprobarán los pozos de sentina y los imbornales de los espacios de carga, y se eliminará toda obstrucción en los pozos de sentina y en los imbornales.

Ficha de emergencia

<p>Equipo especial que se llevará a bordo</p> <p>Indumentaria protectora (botas, guantes, trajes protectores completos y protectores de cabeza).</p> <p>Aparatos respiratorios autónomos.</p>
<p>Procedimientos de emergencia</p> <p>Llevar indumentaria protectora y aparatos respiratorios autónomos.</p> <p>Medidas de emergencia en caso de incendio</p> <p><i>Incendio en un espacio de carga que contenga esta carga:</i> abrir las escotillas para proveer la máxima ventilación. La instalación fija de extinción de incendios por gas del buque resultará insuficiente. Lanzar agua abundante. Cabe considerar la posibilidad de anegar el espacio de carga, pero teniendo debidamente en cuenta la estabilidad.</p> <p><i>Incendio en un espacio de carga adyacente:</i> abrir las escotillas para proveer la máxima ventilación. El calor transmitido por un incendio existente en un espacio adyacente puede hacer que el producto se descomponga, con el consiguiente desprendimiento de humos tóxicos. Enfriar los mamparos.</p> <p>Primeros auxilios</p> <p>Véase la <i>Guía de primeros auxilios (GPA)</i>, en su forma enmendada.</p>

ABONOS A BASE DE NITRATO AMÓNICO (no entrañan peligro)

Los abonos a base de nitrato amónico transportados en las condiciones indicadas en esta ficha son mezclas uniformes que contienen como ingrediente principal nitrato amónico dentro de los siguientes límites de composición:

- .1 un máximo del 70 % de nitrato amónico con otras sustancias inorgánicas;
- .2 un máximo del 80 % de nitrato amónico mezclado con carbonato cálcico y/o dolomita y/o sulfato cálcico mineral y un máximo del 0,4 %, en total, de material combustible/orgánico calculado como carbono;
- .3 abonos a base de nitrato amónico del tipo nitrógeno que contienen mezclas de nitrato amónico y sulfato amónico con un máximo del 45 % de nitrato amónico y un máximo del 0,4 %, en total, de material combustible/orgánico calculado como carbono; y
- .4 mezclas uniformes de abonos a base de nitrato amónico del tipo nitrógeno, fosfato o potasa que contengan un máximo del 70 % de nitrato amónico y un máximo del 0,4 %, en total, de material combustible/orgánico calculado como carbono, o con un máximo del 45 % de nitrato amónico y una cantidad ilimitada de material combustible. Los abonos que responden a estos límites de composición no están sujetos a las disposiciones de esta ficha si, tras someterlos a la prueba de la cubeta (véase la sección 39 de la parte III del Manual de Pruebas y Criterios de las Naciones Unidas), se demuestra que no presentan riesgo de descomposición autosostenida o si contienen más de un 10 % de nitrato en masa.

Descripción

Cristales, gránulos o bolitas no cohesivos mientras están secos. Total o parcialmente solubles en agua.

Notas:

- 1 Todos los iones nitrato para los cuales hay en la mezcla un equivalente molecular de iones amonio deberían calcularse como nitrato amónico.
- 2 Está prohibido el transporte de productos a base de nitrato amónico que puedan provocar un autocalentamiento suficiente para desencadenar la descomposición.
- 3 Las proporciones de N, P y K de un abono no deberían servir de indicación de su capacidad para experimentar una descomposición autosostenida, ya que este proceso depende de las sustancias químicas presentes.
- 4 Esta ficha solo será aplicable a sustancias que no presenten propiedades explosivas de la clase 1 cuando se sometan a ensayo de acuerdo con las series de pruebas 1 y 2 de la clase 1 (véase el Manual de Pruebas y Criterios de las Naciones Unidas).
- 5 Esta ficha solo será aplicable si, debido a sus propiedades químicas o físicas, un abono a base de nitrato amónico sometido a pruebas no responde a los criterios determinantes de una clase.

ABONOS A BASE DE NITRATO AMÓNICO (no entrañan peligro) (continuación)

Características

Propiedades físicas			
Tamaño	Ángulo de reposo	Densidad aparente (kg/m ³)	Factor de estiba (m ³ /t)
1 a 4 mm	27° a 42°	1 000 a 1 200	0,83 a 1,00
Clasificación del peligro			
Clase	Peligro(s) secundario(s)	PPG	Grupo
No se aplica	No se aplica	No se aplica	C

Peligro

Pese a que esta carga está clasificada como no peligrosa, al someterla a temperaturas elevadas presentará algunas de las propiedades de los abonos a base de nitrato amónico adscritos a la clase 9 con el N° ONU 2071. Al someterla a temperaturas elevadas, esta carga se descompondrá y liberará gases tóxicos, con el consiguiente riesgo de que se desprendan humos tóxicos en el espacio de carga, en los espacios adyacentes y en cubierta. La vigilancia de la temperatura de la carga podrá garantizar la pronta detección de toda descomposición que pueda producirse.

El polvo de abono puede ser irritante para la piel y las mucosas.

Es una carga higroscópica y se endurece en estado húmedo.

Esta carga es incombustible o presenta un bajo riesgo de incendio.

Estiba y segregación

Antes del embarque se tendrá en cuenta la compatibilidad de los abonos a base de nitrato amónico que no entrañan peligro con otras materias que se puedan estibar en el mismo espacio de carga.

«Separados de» fuentes de calor o ignición (véase también **Embarque**).

No se estibarán inmediatamente contiguos a ningún tanque, doble fondo o tubería que contenga fueloil calentado, a menos que se disponga de medios para vigilar y controlar la temperatura para que no exceda de 50 °C.

Los abonos de este tipo deberán estibarse de forma que se evite el contacto directo con todo mamparo metálico de la cámara de máquinas. Esto puede lograrse, por ejemplo, empleando sacos piroretardantes que contengan material inerte, o mediante un medio equivalente que haya aprobado la autoridad competente. Esta prescripción no habrá de aplicarse si el mamparo pertenece a la clase «A-60» o si se trata de viajes internacionales cortos.

Limpieza de la bodega

Limpiar y secar en función de los peligros de la carga.

Precauciones climáticas

Esta carga se mantendrá lo más seca posible, y no se manipulará cuando se registren precipitaciones. Al manipularla, se cerrarán todas las escotillas que no se estén utilizando en los espacios de carga en los cuales se esté embarcando o se vaya a embarcar esta carga.

Embarque

Se enrasará con arreglo a las disposiciones pertinentes de las secciones 4 y 5 del presente código.

ABONOS A BASE DE NITRATO AMÓNICO (no entrañan peligro) (continuación)

Antes del embarque se cumplirán las siguientes disposiciones:

- .1 Todo equipo eléctrico que no esté aprobado como intrínsecamente seguro y que se utilice en los espacios de carga en los que se transporte este producto deberá poder desconectarse de la fuente eléctrica por medios adecuados (que no sean fusibles) desde un punto situado fuera del espacio. Esta situación se mantendrá mientras la carga permanezca a bordo.
- .2 Se deberá prestar la debida atención a la posibilidad de tener que abrir las escotillas en caso de incendio para proveer la máxima ventilación y para lanzar agua en una emergencia, y al consiguiente riesgo para la estabilidad del buque debido a la fluidización de la carga.
- .3 Además, si se produce la descomposición, es posible que los residuos que queden tengan tan solo la mitad de la masa inicial de la carga. Deberá prestarse la debida atención a esta pérdida de masa, que puede afectar a la estabilidad del buque.

Durante el embarque se cumplirán las siguientes disposiciones:

- .4 No se permitirá tomar combustible, ni bombear combustible en espacios adyacentes a los espacios de carga en los que se transporta esta carga que no sean cámaras de máquinas.

Precauciones

En las proximidades de los espacios de carga que contengan esta carga no se efectuarán operaciones de soldadura, quema, corte ni de otra índole que conlleven la utilización de fuego, llamas, chispas o equipo productor de arco, salvo en caso de emergencia. El capitán y los oficiales tomarán nota de que la instalación fija de extinción de incendios por gas del buque no será eficaz en caso de incendio que afecte a esta carga, y que podrá ser necesario lanzar agua abundante. No se permitirá fumar en cubierta ni en los espacios de carga, y se fijarán carteles que digan «PROHIBIDO FUMAR» en cubierta siempre que esta carga se encuentre a bordo. Mientras esta carga se encuentre a bordo, las escotillas de los espacios de carga se mantendrán sin obstrucciones para que se puedan abrir en caso de emergencia.

Se tomarán las precauciones adecuadas para proteger los espacios de máquinas y de alojamiento contra el polvo de la carga. Se protegerán los pozos de sentina de los espacios de carga contra la penetración de la carga. Se prestará la debida atención a la protección del equipo contra el polvo de la carga. Las personas que puedan estar expuestas al polvo de la carga llevarán gafas protectoras u otro medio equivalente de protección ocular contra el polvo y mascarillas contra el polvo. Dichas personas llevarán indumentaria protectora, según sea necesario.

Ventilación

Los espacios de carga en los que se transporte esta carga no se ventilarán durante el viaje.

Transporte

Las escotillas de los espacios en los que se transporte esta carga serán estancas a la intemperie para evitar la entrada de agua.

Descarga

No se permitirá tomar combustible. No se permitirá bombear combustible en espacios adyacentes a los espacios de carga en los que se transporta esta carga que no sean la cámara de máquinas. Los abonos a base de nitrato amónico son higroscópicos y pueden compactarse y formar salientes, lo que va en detrimento de la seguridad durante la descarga. Si esta carga se endurece, se enrasará para evitar que se formen salientes, cuando sea necesario.

Limpieza

Tras el desembarque de esta carga, se comprobarán los pozos de sentina y los imbornales de los espacios de carga, y se eliminará toda obstrucción en los pozos de sentina y en los imbornales.

ABONOS A BASE DE NITRATO AMÓNICO (no entrañan peligro)
(continuación)

Ficha de emergencia

<p style="text-align: center;">Equipo especial que se llevará a bordo</p> <p style="text-align: center;">Indumentaria protectora (botas, guantes, trajes protectores completos y protectores de cabeza). Aparatos respiratorios autónomos.</p>
<p style="text-align: center;">Procedimientos de emergencia</p> <p style="text-align: center;">Llevar indumentaria protectora y aparatos respiratorios autónomos.</p>
<p style="text-align: center;">Medidas de emergencia en caso de incendio</p> <p><i>Incendio en un espacio de carga que contenga esta carga:</i> abrir las escotillas para proveer la máxima ventilación. La instalación fija de extinción de incendios por gas del buque resultará insuficiente. Lanzar agua abundante y aislar la fuente de calor, si la hubiera. Cabe considerar la posibilidad de anegar el espacio de carga, pero teniendo debidamente en cuenta la estabilidad.</p> <p><i>Incendio en un espacio de carga adyacente:</i> abrir las escotillas para proveer la máxima ventilación. El calor transmitido por un incendio existente en un espacio adyacente puede hacer que el producto se descomponga, con el consiguiente desprendimiento de humos tóxicos. Enfriar los mamparos.</p>
<p style="text-align: center;">Primeros auxilios</p> <p style="text-align: center;">Véase la <i>Guía de primeros auxilios</i> (GPA), en su forma enmendada.</p>

ABONOS A BASE DE NITRATO CÁLCICO

Las disposiciones de esta ficha solamente se aplicarán a las cargas con un contenido máximo total del 15,5 % de nitrógeno y un mínimo del 12 % de agua.

Descripción

Gránulos formados principalmente por una sal doble (nitrato cálcico y nitrato amónico). Véase la ficha correspondiente al NITRATO CÁLCICO, UN 1454, cuyo contenido total de nitrógeno excede del 15,5 %, y el de agua es inferior al 12 %.

Características

Propiedades físicas			
Tamaño	Ángulo de reposo	Densidad aparente (kg/m ³)	Factor de estiba (m ³ /t)
1 a 4 mm	34°	1 053 a 1 111	0,90 a 0,95
Clasificación del peligro			
Clase	Peligro(s) secundario(s)	PPG	Grupo
No se aplica	No se aplica	No se aplica	C

Peligro

Sin peligros especiales.

Esta carga es incombustible o presenta un bajo riesgo de incendio.

Estiba y segregación

«Separados de» los productos alimenticios.

Limpieza de la bodega

Limpiar y secar en función de los peligros de la carga.

Precauciones climáticas

Esta carga se mantendrá lo más seca posible, y no se manipulará cuando se registren precipitaciones. Al manipularla, se cerrarán todas las escotillas que no se estén utilizando en los espacios de carga en los cuales se esté embarcando o se vaya a embarcar esta carga.

Embarque

Se enrasará con arreglo a las disposiciones pertinentes de las secciones 4 y 5 del presente código.

Precauciones

Sin requisitos especiales.

Ventilación

Los espacios de carga en los que se transporte esta carga no se ventilarán durante el viaje.

Transporte

Sin requisitos especiales.

Descarga

Sin requisitos especiales.

Limpieza

Sin requisitos especiales.

ABONOS DE SULFATO DE MAGNESIO

Descripción

Abonos o componentes de abonos, en polvo, que contienen sulfato de magnesio. Polvo cuyo color varía entre gris y marrón. Parcialmente soluble en agua; puede ser pulverulento.

Características

Propiedades físicas			
Tamaño	Ángulo de reposo	Densidad aparente (kg/m ³)	Factor de estiba (m ³ /t)
Polvo	30° a 35°	850 a 1 150	0,87 a 1,18
Clasificación del peligro			
Clase	Peligro(s) secundario(s)	PPG	Grupo
No se aplica	No se aplica	No se aplica	C

Peligro

Puede ser perjudicial en caso de ingestión. Puede irritar la piel y los ojos. Es parcialmente soluble. Es pulverulenta pero puede compactarse en estado húmedo. Esta carga es incombustible o presenta un bajo riesgo de incendio.

Estiba y segregación

Sin requisitos especiales.

Limpieza de la bodega

Limpiar y secar en función de los peligros de la carga.

Precauciones climáticas

Esta carga se mantendrá lo más seca posible, y no se manipulará cuando se registren precipitaciones. Al manipularla, se cerrarán todas las escotillas que no se estén utilizando en los espacios de carga en los cuales se esté embarcando o se vaya a embarcar esta carga.

Embarque

Se enrasará con arreglo a las disposiciones pertinentes de las secciones 4 y 5 del presente código.

Precauciones

Se evitará el contacto con los ojos y la piel. Se debe reducir a un mínimo la generación de polvo al embarcar la carga. Las personas que puedan estar expuestas al polvo de la carga llevarán gafas protectoras u otro medio equivalente de protección ocular contra el polvo y mascarillas contra el polvo. Dichas personas llevarán indumentaria protectora, según sea necesario. Los pozos de sentina estarán limpios, secos y cubiertos adecuadamente, para impedir la penetración de la carga.

Ventilación

Los espacios de carga en los que se transporte esta carga no se ventilarán durante el viaje.

Transporte

Las escotillas de los espacios de carga serán estancas a la intemperie para evitar la entrada de agua.

ABONOS DE SULFATO DE MAGNESIO *(continuación)*

Descarga

Si esta carga se endurece, se enrasará para evitar que se formen salientes, cuando sea necesario.

Limpieza

Tras el desembarque de esta carga, se barrerán y se lavarán completamente los espacios de carga y los pozos de sentina.

ABONOS SIN NITRATOS (no entrañan peligro)

Descripción

En polvo y granulados. De color verdoso, castaño o crudo. Inodoros. Contenido de humedad muy bajo (0 % a 1 %). Higroscópicos.

Características

Propiedades físicas			
Tamaño	Ángulo de reposo	Densidad aparente (kg/m ³)	Factor de estiba (m ³ /t)
1 a 3 mm	No se aplica	714 a 1 111	0,90 a 1,40
Clasificación del peligro			
Clase	Peligro(s) secundario(s)	PPG	Grupo
No se aplica	No se aplica	No se aplica	C

Peligro

Sin peligros especiales.

Esta carga es higroscópica y se endurece en estado húmedo.

Esta carga es incombustible o presenta un bajo riesgo de incendio.

Estiba y segregación

Sin requisitos especiales.

Limpieza de la bodega

Sin requisitos especiales.

Precauciones climáticas

Esta carga se mantendrá lo más seca posible, y no se manipulará cuando se registren precipitaciones. Al manipularla, se cerrarán todas las escotillas que no se estén utilizando en los espacios de carga en los cuales se esté embarcando o se vaya a embarcar esta carga.

Embarque

Se enrasará con arreglo a las disposiciones pertinentes de las secciones 4 y 5 del presente código.

Precauciones

Sin requisitos especiales.

Ventilación

Los espacios de carga en los que se transporte esta carga no se ventilarán durante el viaje.

Transporte

Sin requisitos especiales.

Descarga

Los abonos sin nitratos son higroscópicos y pueden compactarse y formar salientes, lo que va en detrimento de la seguridad durante la descarga. Si esta carga se endurece, se enrasará para evitar que se formen salientes, cuando sea necesario.

Limpieza

Sin requisitos especiales.

ACERO INOXIDABLE, POLVO DEL RECTIFICADO DE**Descripción**

Terrones marrones. Contenido de humedad: 1 % a 3 %. Puede desprender polvo.

Características

Propiedades físicas			
Tamaño	Ángulo de reposo	Densidad aparente (kg/m ³)	Factor de estiba (m ³ /t)
Terrones: 75 a 380 mm	No se aplica	2 381	0,42
Clasificación del peligro			
Clase	Peligro(s) secundario(s)	PPG	Grupo
No se aplica	No se aplica	No se aplica	C

Peligro

Sin peligros especiales.

Esta carga es incombustible o presenta un bajo riesgo de incendio.

Estiba y segregación

Sin requisitos especiales.

Limpieza de la bodega

Sin requisitos especiales.

Precauciones climáticas

Sin requisitos especiales.

Embarque

Se enrasará con arreglo a las disposiciones pertinentes de las secciones 4 y 5 del presente código. Dado que la densidad de la carga es extremadamente elevada, el techo del doble fondo puede sufrir un exceso de tensión, a menos que la carga se extienda uniformemente para equilibrar la distribución del peso. Se tendrá especial cuidado en asegurarse de que la carga no ejerza una tensión excesiva sobre el techo del doble fondo durante el viaje ni durante el embarque.

Precauciones

Se tomarán las precauciones adecuadas para proteger los espacios de máquinas y de alojamiento contra el polvo de la carga. Se protegerán los pozos de sentina de los espacios de carga contra la penetración de la carga. Se prestará la debida atención a la protección del equipo contra el polvo de la carga. Las personas que puedan estar expuestas al polvo de la carga llevarán indumentaria protectora, gafas protectoras u otro medio equivalente de protección ocular contra el polvo y mascarillas contra el polvo, según sea necesario.

Ventilación

Sin requisitos especiales.

Transporte

Sin requisitos especiales.

ACERO INOXIDABLE, POLVO DEL RECTIFICADO DE *(continuación)*

Descarga

Sin requisitos especiales.

Limpieza

Sin requisitos especiales.

ÁCIDO BÓRICO

Descripción

Polvo blanco, cristalino y fluente. Inodoro y seco, con un porcentaje de humedad no superior al 1,0 %. Soluble en agua.

Características

Propiedades físicas			
Tamaño	Ángulo de reposo	Densidad aparente (kg/m ³)	Factor de estiba (m ³ /t)
Polvo cristalino fino, seco	No se aplica	544 a 862	1,16 a 1,84
Clasificación del peligro			
Clase	Peligro(s) secundario(s)	PPG	Grupo
No se aplica	No se aplica	TX y/o CR	B

Peligro

Puede producir una ligera irritación en la nariz y la garganta si se inhala. Puede producir irritación en la piel. Puede tener efectos a largo plazo en la salud.

Esta carga es higroscópica y se endurece en estado húmedo.

Esta carga es incombustible o presenta un bajo riesgo de incendio.

Estiba y segregación

«Separado de» hidruros metálicos y metales alcalinos.

Limpieza de la bodega

Limpiar y secar en función de los peligros de la carga.

Precauciones climáticas

Esta carga se mantendrá lo más seca posible, y no se manipulará cuando se registren precipitaciones. Al manipularla, se cerrarán todas las escotillas que no se estén utilizando en los espacios de carga en los cuales se esté embarcando o se vaya a embarcar esta carga.

Embarque

Se enrasará con arreglo a las disposiciones pertinentes de las secciones 4 y 5 del presente código.

Precauciones

Las personas que puedan quedar expuestas al polvo de la carga llevarán indumentaria protectora, gafas protectoras u otro medio equivalente de protección ocular contra el polvo y mascarillas contra el polvo, según sea necesario.

Ventilación

Sin requisitos especiales.

Transporte

Sin requisitos especiales.

ÁCIDO BÓRICO *(continuación)*

Descarga

No se realizarán operaciones de descarga cuando se registren precipitaciones.

El ácido bórico es higroscópico y puede compactarse y formar salientes, lo que va en detrimento de la seguridad durante la descarga. Si esta carga se endurece, se enrasará para evitar que se formen salientes, cuando sea necesario.

Limpieza

Se llevará a cabo una limpieza en seco profunda antes de lavar todos los espacios de carga.

Ficha de emergencia

<p style="text-align: center;">Equipo especial que se llevará a bordo Ninguno.</p>
<p style="text-align: center;">Procedimientos de emergencia Ninguno.</p>
<p style="text-align: center;">Medidas de emergencia en caso de incendio Ninguna.</p>
<p style="text-align: center;">Primeros auxilios Véase la <i>Guía de primeros auxilios (GPA)</i>, en su forma enmendada.</p>

ALFALFA**Descripción**

Materia obtenida de la hierba seca de alfalfa. Se transporta en forma de harina, pellets, etc.

Características

Propiedades físicas			
Tamaño	Ángulo de reposo	Densidad aparente (kg/m ³)	Factor de estiba (m ³ /t)
Polvo fino	No se aplica	508 a 719	1,39 a 1,97
Clasificación del peligro			
Clase	Peligro(s) secundario(s)	PPG	Grupo
No se aplica	No se aplica	No se aplica	C

Peligro

Sin peligros especiales.

Esta carga es incombustible o presenta un bajo riesgo de incendio.

Estiba y segregación

Sin requisitos especiales.

Limpieza de la bodega

Sin requisitos especiales.

Precauciones climáticas

Esta carga se mantendrá lo más seca posible, y no se manipulará cuando se registren precipitaciones. Al manipularla, se cerrarán todas las escotillas que no se estén utilizando en los espacios de carga en los cuales se esté embarcando o se vaya a embarcar esta carga.

Embarque

Se enrasará con arreglo a las disposiciones pertinentes de las secciones 4 y 5 del presente código. Antes de embarcar esta carga, se exige un certificado de la autoridad competente o del expedidor en el que se declare que la materia que se embarca no cumple las disposiciones aplicables a la torta de semillas. Las remesas que satisfacen los criterios de contenido en aceite y en humedad aplicables a la TORTA DE SEMILLAS deberán cumplir las prescripciones relativas a la TORTA DE SEMILLAS a) UN 1386, TORTA DE SEMILLAS b) UN 1386, o TORTA DE SEMILLAS UN 2217.

Precauciones

Sin requisitos especiales.

Ventilación

Sin requisitos especiales.

Transporte

Sin requisitos especiales.

Descarga

Sin requisitos especiales.

Limpieza

Sin requisitos especiales.

ALÚMINA

Descripción

La alúmina es un polvo fino, blanco e inodoro, con un contenido de humedad bajo o nulo. Es insoluble en líquidos orgánicos. Contenido de humedad: 0 % a 5 %. Si está húmeda no se puede bombear. Esta carga es insoluble en agua.

Características

Propiedades físicas			
Tamaño	Ángulo de reposo	Densidad aparente (kg/m ³)	Factor de estiba (m ³ /t)
Polvo fino	No se aplica	781 a 1 087	0,92 a 1,28
Clasificación del peligro			
Clase	Peligro(s) secundario(s)	PPG	Grupo
No se aplica	No se aplica	No se aplica	C

Peligro

El polvo de alúmina es muy abrasivo y penetrante. Irrita los ojos y las mucosas. Esta carga es incombustible o presenta un bajo riesgo de incendio.

Estiba y segregación

Sin requisitos especiales.

Limpieza de la bodega

Sin requisitos especiales.

Precauciones climáticas

Esta carga se mantendrá lo más seca posible, y no se manipulará cuando se registren precipitaciones. Al manipularla, se cerrarán todas las escotillas que no se estén utilizando en los espacios de carga en los cuales se esté embarcando o se vaya a embarcar esta carga.

Embarque

Se enrasará con arreglo a las disposiciones pertinentes de las secciones 4 y 5 del presente código.

Precauciones

Los pozos de sentina estarán limpios, secos y cubiertos adecuadamente, para impedir la penetración de la carga. Se tomarán las precauciones adecuadas para proteger los espacios de máquinas y de alojamiento contra el polvo de la carga. Se protegerán los pozos de sentina de los espacios de carga contra la penetración de la carga. Se prestará la debida atención a la protección del equipo contra el polvo de la carga. Las personas que puedan estar expuestas al polvo de la carga llevarán gafas protectoras u otro medio equivalente de protección ocular contra el polvo y mascarillas contra el polvo. Dichas personas llevarán indumentaria protectora, según sea necesario.

Ventilación

Sin requisitos especiales.

Transporte

Sin requisitos especiales.

ALÚMINA *(continuación)*

Descarga

Sin requisitos especiales.

Limpieza

No se bombeará el agua utilizada para la limpieza de los espacios de carga mediante las bombas de sentina fijas tras el desembarque de esta carga. Cuando sea necesario, se utilizará una bomba portátil para evacuar el agua de los espacios de carga.

ALÚMINA CALCINADA**Descripción**

Color gris claro a oscuro. No contiene humedad. Esta carga es insoluble en agua.

Características

Propiedades físicas			
Tamaño	Ángulo de reposo	Densidad aparente (kg/m ³)	Factor de estiba (m ³ /t)
Pequeñas partículas y terrones	No se aplica	1 639	0,61
Clasificación del peligro			
Clase	Peligro(s) secundario(s)	PPG	Grupo
No se aplica	No se aplica	No se aplica	C

Peligro

Sin peligros especiales.

Esta carga es incombustible o presenta un bajo riesgo de incendio.

Estiba y segregación

Sin requisitos especiales.

Limpieza de la bodega

Sin requisitos especiales.

Precauciones climáticas

Esta carga se mantendrá lo más seca posible, y no se manipulará cuando se registren precipitaciones. Al manipularla, se cerrarán todas las escotillas que no se estén utilizando en los espacios de carga en los cuales se esté embarcando o se vaya a embarcar esta carga.

Embarque

Se enrasará con arreglo a las disposiciones pertinentes de las secciones 4 y 5 del presente código.

Precauciones

Se tomarán las precauciones adecuadas para proteger los espacios de máquinas y de alojamiento contra el polvo de la carga. Se protegerán los pozos de sentina de los espacios de carga contra la penetración de la carga. Se prestará la debida atención a la protección del equipo contra el polvo de la carga. Las personas que puedan estar expuestas al polvo de la carga llevarán indumentaria protectora, gafas protectoras u otro medio equivalente de protección ocular contra el polvo y mascarillas contra el polvo, según sea necesario.

Ventilación

Sin requisitos especiales.

Transporte

Sin requisitos especiales.

Descarga

Sin requisitos especiales.

ALÚMINA CALCINADA *(continuación)*

Limpieza

No se bombeará el agua utilizada para la limpieza de los espacios de carga mediante las bombas de sentina fijas tras el desembarque de esta carga. Cuando sea necesario, se utilizará una bomba portátil para evacuar el agua de los espacios de carga.

ALÚMINA SÍLICE

Descripción

Blanca. Constituida por cristales de alúmina y sílice. Bajo contenido de humedad (1 % a 5 %).

Terrones: 60 %.

Polvo granular grueso: 40 %. Esta carga es insoluble en agua.

Características

Propiedades físicas			
Tamaño	Ángulo de reposo	Densidad aparente (kg/m ³)	Factor de estiba (m ³ /t)
No se aplica	No se aplica	1 429	0,70
Clasificación del peligro			
Clase	Peligro(s) secundario(s)	PPG	Grupo
No se aplica	No se aplica	No se aplica	C

Peligro

Sin peligros especiales.

Esta carga es incombustible o presenta un bajo riesgo de incendio.

Estiba y segregación

Sin requisitos especiales.

Limpieza de la bodega

Sin requisitos especiales.

Precauciones climáticas

Esta carga se mantendrá lo más seca posible, y no se manipulará cuando se registren precipitaciones. Al manipularla, se cerrarán todas las escotillas que no se estén utilizando en los espacios de carga en los cuales se esté embarcando o se vaya a embarcar esta carga.

Embarque

Se enrasará con arreglo a las disposiciones pertinentes de las secciones 4 y 5 del presente código.

Precauciones

Se tomarán las precauciones adecuadas para proteger los espacios de máquinas y de alojamiento contra el polvo de la carga. Se protegerán los pozos de sentina de los espacios de carga contra la penetración de la carga. Se prestará la debida atención a la protección del equipo contra el polvo de la carga. Las personas que puedan estar expuestas al polvo de la carga llevarán indumentaria protectora, gafas protectoras u otro medio equivalente de protección ocular contra el polvo y mascarillas contra el polvo, según sea necesario.

Ventilación

Sin requisitos especiales.

Transporte

Sin requisitos especiales.

Descarga

Sin requisitos especiales.

ALÚMINA SÍLICE *(continuación)*

Limpieza

No se bombeará el agua utilizada para la limpieza de los espacios de carga mediante las bombas de sentina fijas tras el desembarque de esta carga. Cuando sea necesario, se utilizará una bomba portátil para evacuar el agua de los espacios de carga.

ALÚMINA SÍLICE, pellets de**Descripción**

Color blanco a crema. No contiene humedad.

Características

Propiedades físicas			
Tamaño	Ángulo de reposo	Densidad aparente (kg/m ³)	Factor de estiba (m ³ /t)
Longitud: 6,4 a 25,4 mm Diámetro: 6,4 mm	No se aplica	1 190 a 1 282	0,78 a 0,84
Clasificación del peligro			
Clase	Peligro(s) secundario(s)	PPG	Grupo
No se aplica	No se aplica	No se aplica	C

Peligro

Sin peligros especiales.

Esta carga es incombustible o presenta un bajo riesgo de incendio.

Estiba y segregación

Sin requisitos especiales.

Limpieza de la bodega

Sin requisitos especiales.

Precauciones climáticas

Esta carga se mantendrá lo más seca posible, y no se manipulará cuando se registren precipitaciones. Al manipularla, se cerrarán todas las escotillas que no se estén utilizando en los espacios de carga en los cuales se esté embarcando o se vaya a embarcar esta carga.

Embarque

Se enrasará con arreglo a las disposiciones pertinentes de las secciones 4 y 5 del presente código.

Precauciones

Se tomarán las precauciones adecuadas para proteger los espacios de máquinas y de alojamiento contra el polvo de la carga. Se protegerán los pozos de sentina de los espacios de carga contra la penetración de la carga. Se prestará la debida atención a la protección del equipo contra el polvo de la carga. Las personas que puedan estar expuestas al polvo de la carga llevarán indumentaria protectora, gafas protectoras u otro medio equivalente de protección ocular contra el polvo y mascarillas contra el polvo, según sea necesario.

Ventilación

Sin requisitos especiales.

Transporte

Sin requisitos especiales.

Descarga

Sin requisitos especiales.

Limpieza

Sin requisitos especiales.

ALUMINIO-FERROSILICIO EN POLVO, UN 1395**Descripción**

Polvo fino o briquetas.

Características

Propiedades físicas			
Tamaño	Ángulo de reposo	Densidad aparente (kg/m ³)	Factor de estiba (m ³ /t)
No se aplica	No se aplica	–	–
Clasificación del peligro			
Clase	Peligro(s) secundario(s)	PPG	Grupo
4.3	6.1		B

Peligro

En contacto con el agua puede liberar hidrógeno, gas inflamable capaz de producir una mezcla explosiva al combinarse con el aire. En circunstancias similares, las impurezas pueden producir fosfina y arsina, gases sumamente tóxicos.

Esta carga es incombustible o presenta un bajo riesgo de incendio.

Estiba y segregación

«Separado de» los productos alimenticios y de todos los líquidos de la clase 8.

Limpieza de la bodega

Limpiar y secar en función de los peligros de la carga.

Precauciones climáticas

Esta carga se mantendrá lo más seca posible, y no se manipulará cuando se registren precipitaciones. Al manipularla, se cerrarán todas las escotillas que no se estén utilizando en los espacios de carga en los cuales se esté embarcando o se vaya a embarcar esta carga.

Embarque

Se enrasará con arreglo a las disposiciones pertinentes de las secciones 4 y 5 del presente código.

Precauciones

Antes del embarque de esta carga, el fabricante o el expedidor entregará un certificado en el que conste que el material estuvo almacenado bajo cubierto, pero expuesto a la intemperie en el tamaño de partícula en que se va a expedir, durante un mínimo de tres días antes del embarque. Los mamparos que separan los espacios de carga de la cámara de máquinas serán herméticos al gas, y deberán ser inspeccionados y aprobados por la Administración. Durante la manipulación de esta carga se colocarán carteles que digan «PROHIBIDO FUMAR» en las cubiertas y en las zonas contiguas a los espacios de carga, y no se permitirán llamas desnudas en dichas zonas. Se proveerán a bordo al menos dos aparatos respiratorios autónomos, además de los prescritos en la regla II-2/10.10 del Convenio SOLAS.

Ventilación

Durante el viaje se aplicará ventilación mecánica continua en los espacios de carga en los que se transporte esta carga. Si se pone en peligro el buque o la carga por mantener la ventilación, se podrá interrumpir, a menos que la interrupción ocasione un riesgo de explosión u otro peligro. En todo caso, la ventilación mecánica se mantendrá durante un lapso razonable antes de la descarga.

ALUMINIO-FERROSILICIO EN POLVO, UN 1395 *(continuación)***Transporte**

Para las mediciones cuantitativas de hidrógeno, fosfina, arsina y silano, se deberá disponer a bordo de detectores adecuados para cada gas o combinación de gases mientras se transporte esta carga. Los detectores serán de un tipo certificado como seguro, adecuados para su uso en una atmósfera explosiva. Durante el viaje se medirán a intervalos regulares las concentraciones de estos gases en los espacios de carga, y se llevará un registro de las mediciones, información que se mantendrá a bordo.

Descarga

Sin requisitos especiales.

Limpieza

Tras el desembarque de esta carga, los espacios de carga se barrerán dos veces. Debido al peligro de gas, no se utilizará agua para la limpieza del espacio de carga que haya contenido esta carga.

Ficha de emergencia

<p style="text-align: center;">Equipo especial que se llevará a bordo Aparatos respiratorios autónomos.</p>
<p style="text-align: center;">Procedimientos de emergencia Llevar aparatos respiratorios autónomos.</p>
<p style="text-align: center;">Medidas de emergencia en caso de incendio Mantener cerradas las escotillas y utilizar CO₂, si lo hubiera. No utilizar agua.</p>
<p style="text-align: center;">Primeros auxilios Véase la <i>Guía de primeros auxilios</i> (GPA), en su forma enmendada.</p>

ALUMINIO-SILICIO EN POLVO, NO RECUBIERTO, UN 1398**Descripción**

Polvo.

Características

Propiedades físicas			
Tamaño	Ángulo de reposo	Densidad aparente (kg/m ³)	Factor de estiba (m ³ /t)
No se aplica	No se aplica	–	–
Clasificación del peligro			
Clase	Peligro(s) secundario(s)	PPG	Grupo
4.3	No se aplica		B

Peligro

En contacto con el agua puede liberar hidrógeno, gas inflamable capaz de producir una mezcla explosiva al combinarse con el aire. En circunstancias similares, las impurezas pueden producir fosfina y arsina, gases sumamente tóxicos, o silanos, gases que también son tóxicos y que se pueden inflamar espontáneamente.

Esta carga es incombustible o presenta un bajo riesgo de incendio.

Estiba y segregación

«Separado de» los productos alimenticios y de todos los líquidos de la clase 8.

Limpieza de la bodega

Limpiar y secar en función de los peligros de la carga.

Precauciones climáticas

Esta carga se mantendrá lo más seca posible antes del embarque y durante el embarque y el viaje, y no se embarcará cuando se registren precipitaciones. Durante el embarque de esta carga, se cerrarán todas las escotillas que no se estén utilizando en los espacios de carga en los cuales se esté embarcando o se vaya a embarcar la carga.

Embarque

Se enrasará con arreglo a las disposiciones pertinentes de las secciones 4 y 5 del presente código.

Precauciones

Antes del embarque de esta carga, el fabricante o el expedidor entregará un certificado en el que conste que el material estuvo almacenado bajo cubierto, pero expuesto a la intemperie en el tamaño de partícula en que se va a expedir, durante un mínimo de tres días antes del embarque. Los mamparos que separan los espacios de carga de la cámara de máquinas serán herméticos al gas, y deberán ser inspeccionados y aprobados por la Administración. Durante la manipulación de esta carga se colocarán carteles que digan «PROHIBIDO FUMAR» en las cubiertas y en las zonas contiguas a los espacios de carga, y no se permitirán llamas desnudas en dichas zonas. Este producto se embarcará en espacios de carga en los que haya una instalación de ventilación mecánica que tenga por lo menos dos ventiladores. La ventilación total producirá al menos seis renovaciones de aire por hora tomando como base el espacio de carga vacío. Se proveerán a bordo al menos dos aparatos respiratorios autónomos, además de los prescritos en la regla II-2/10.10 del Convenio SOLAS.

ALUMINIO-SILICIO EN POLVO, NO RECUBIERTO, UN 1398 (continuación)**Ventilación**

Durante el viaje se aplicará ventilación mecánica continua en los espacios de carga en los que se transporte esta carga. Si se pone en peligro el buque o la carga por mantener la ventilación, se podrá interrumpir, a menos que la interrupción ocasione un riesgo de explosión u otro peligro. En todo caso, la ventilación mecánica se mantendrá durante un lapso razonable antes de la descarga. La ventilación estará dispuesta de modo tal que se reduzcan a un mínimo los escapes de gases que puedan llegar a los lugares habitables situados en cubierta o bajo cubierta.

Transporte

Para las mediciones cuantitativas de hidrógeno, fosfina y arsina, se deberá disponer a bordo de detectores adecuados para cada gas o combinación de gases mientras se transporte esta carga. Los detectores serán de un tipo certificado como seguro, adecuados para su uso en una atmósfera explosiva. Durante el viaje se medirán a intervalos regulares las concentraciones de estos gases en los espacios de carga, y se llevará un registro de las mediciones, información que se mantendrá a bordo.

Descarga

Sin requisitos especiales.

Limpieza

Tras el desembarque de esta carga, los espacios de carga se barrerán dos veces. Debido al peligro de gas, no se utilizará agua para la limpieza del espacio de carga que haya contenido esta carga.

Ficha de emergencia

<p style="text-align: center;">Equipo especial que se llevará a bordo Aparatos respiratorios autónomos.</p>
<p style="text-align: center;">Procedimientos de emergencia Llevar aparatos respiratorios autónomos.</p>
<p style="text-align: center;">Medidas de emergencia en caso de incendio Mantener cerradas las escotillas y utilizar CO₂, si lo hubiera. No utilizar agua.</p>
<p style="text-align: center;">Primeros auxilios Véase la <i>Guía de primeros auxilios</i> (GPA), en su forma enmendada.</p>

ÁNODOS DE CARBÓN TRITURADOS

Descripción

Los ánodos de carbón triturados son ánodos de carbón usados que se trituran en fragmentos de menor tamaño a fin de poder transportarlos para su reciclaje. Los ánodos de carbón sirven para introducir electricidad en los hornos de fundición del aluminio. Esta carga está formada principalmente por fragmentos y bloques triturados de color negro, que contienen esencialmente carbón y otras impurezas. Este material es inodoro.

Características

Propiedades físicas			
Tamaño	Ángulo de reposo	Densidad aparente (kg/m ³)	Factor de estiba (m ³ /t)
Principalmente fragmentos gruesos de hasta 60 cm o superiores	No se aplica	800 a 1 000	1,00 a 1,25
Clasificación del peligro			
Clase	Peligro(s) secundario(s)	PPG	Grupo
No se aplica	No se aplica	No se aplica	C

Peligro

Esta carga puede producir polvo.

Esta carga es incombustible o presenta un bajo riesgo de incendio.

Estiba y segregación

Sin requisitos especiales.

Limpieza de la bodega

Sin requisitos especiales.

Precauciones climáticas

Sin requisitos especiales.

Embarque

Se enrasará con arreglo a las disposiciones pertinentes de las secciones 4 y 5 del presente código.

Precauciones

Las personas que puedan estar expuestas al polvo de la carga llevarán indumentaria protectora, gafas protectoras u otro medio equivalente de protección ocular contra el polvo, mascarillas contra el polvo y cremas protectoras, según sea necesario.

Ventilación

Sin requisitos especiales.

Transporte

Sin requisitos especiales.

Descarga

Sin requisitos especiales.

Limpieza

Sin requisitos especiales.

ANTIMONIO, MINERAL Y RESIDUOS DE**Descripción**

Mineral de color gris plomo; tiende a ennegrecerse.

Características

Propiedades físicas			
Tamaño	Ángulo de reposo	Densidad aparente (kg/m ³)	Factor de estiba (m ³ /t)
No se aplica	No se aplica	2 381 a 2 941	0,34 a 0,42
Clasificación del peligro			
Clase	Peligro(s) secundario(s)	PPG	Grupo
No se aplica	No se aplica	No se aplica	C

Peligro

En caso de incendio puede desprender humos peligrosos de óxidos de antimonio y de azufre. Esta carga es incombustible o presenta un bajo riesgo de incendio.

Estiba y segregación

Sin requisitos especiales.

Limpieza de la bodega

Sin requisitos especiales.

Precauciones climáticas

Sin requisitos especiales.

Embarque

Se enrasará con arreglo a las disposiciones pertinentes de las secciones 4 y 5 del presente código. Dado que la densidad de la carga es extremadamente elevada, el techo del doble fondo puede sufrir un exceso de tensión, a menos que la carga se extienda uniformemente para equilibrar la distribución del peso. Se tendrá especial cuidado en asegurarse de que la carga no ejerza una tensión excesiva sobre el techo del doble fondo durante el viaje ni durante el embarque.

Precauciones

Se tomarán las precauciones adecuadas para proteger los espacios de máquinas y de alojamiento contra el polvo de la carga. Se protegerán los pozos de sentina de los espacios de carga contra la penetración de la carga. Se prestará la debida atención a la protección del equipo contra el polvo de la carga. Las personas que puedan estar expuestas al polvo de la carga llevarán indumentaria protectora, gafas protectoras u otro medio equivalente de protección ocular contra el polvo y mascarillas contra el polvo, según sea necesario.

Ventilación

Sin requisitos especiales.

Transporte

Sin requisitos especiales.

Descarga

Sin requisitos especiales.

Limpieza

Sin requisitos especiales.

ARCILLA

Descripción

La arcilla tiene generalmente un color gris claro a oscuro, y está compuesta por un 10 % de terrones blandos y un 90 % de granos blandos. Aunque por lo general se encuentra mojada, no es húmeda al tacto. Contiene hasta un 25 % de humedad.

Características

Propiedades físicas			
Tamaño	Ángulo de reposo	Densidad aparente (kg/m ³)	Factor de estiba (m ³ /t)
Hasta 150 mm	No se aplica	746 a 1 515	0,66 a 1,34
Clasificación del peligro			
Clase	Peligro(s) secundario(s)	PPG	Grupo
No se aplica	No se aplica	No se aplica	C

Peligro

Sin peligros especiales.

Esta carga es incombustible o presenta un bajo riesgo de incendio.

Estiba y segregación

Sin requisitos especiales.

Limpieza de la bodega

Sin requisitos especiales.

Precauciones climáticas

Esta carga se mantendrá lo más seca posible, y no se manipulará cuando se registren precipitaciones. Al manipularla, se cerrarán todas las escotillas que no se estén utilizando en los espacios de carga en los cuales se esté embarcando o se vaya a embarcar esta carga.

Embarque

Se enrasará con arreglo a las disposiciones pertinentes de las secciones 4 y 5 del presente código.

Precauciones

Se mantendrá el contenido de humedad de esta carga tan bajo como sea viable para impedir que la carga se aglutine y que resulte extremadamente difícil manipularla.

Ventilación

Sin requisitos especiales.

Transporte

Sin requisitos especiales.

Descarga

Sin requisitos especiales.

Limpieza

Tras desembarcar esta carga, se prestará la debida atención a los pozos de sentina de los espacios de carga.

ARENA

Se incluyen en esta ficha las siguientes arenas:

Arena de cuarzo

Arena de feldespato de sosa

Arena de feldespato potásico

Arena de fundición

Arena de sílice

Descripción

Habitualmente en partículas finas. Abrasiva y pulverulenta.

Características

Propiedades físicas			
Tamaño	Ángulo de reposo	Densidad aparente (kg/m ³)	Factor de estiba (m ³ /t)
0,1 a 5 mm	No se aplica	1 020 a 2 000	0,50 a 0,98
Clasificación del peligro			
Clase	Peligro(s) secundario(s)	PPG	Grupo
No se aplica	No se aplica	No se aplica	C

Peligro

La inhalación de polvo de sílice puede causar enfermedades respiratorias. Las partículas de sílice son fácilmente transportadas por el aire e inhaladas.

La arena industrial puede estar recubierta de resina y se endurece si se expone al calor (55 °C a 60 °C). Esta carga es incombustible o presenta un bajo riesgo de incendio.

Estiba y segregación

La arena industrial recubierta de resina se mantendrá «separada de» las fuentes de calor.

Limpieza de la bodega

Limpiar y secar en función de los peligros de la carga.

Precauciones climáticas

Esta carga se mantendrá lo más seca posible antes del embarque y durante el embarque y el viaje, y no se embarcará cuando se registren precipitaciones. Durante el embarque de esta carga, se cerrarán todas las escotillas que no se estén utilizando en los espacios de carga en los cuales se esté embarcando o se vaya a embarcar la carga.

Embarque

Se enrasará con arreglo a las disposiciones pertinentes de las secciones 4 y 5 del presente código. Cuando el factor de estiba de esta carga sea igual o inferior a 0,56 m³/t, el techo del doble fondo podrá sufrir un exceso de tensión, a menos que la carga se extienda uniformemente sobre el techo del doble fondo para equilibrar la distribución del peso. Se tendrá especial cuidado en asegurarse de que la carga no ejerza una tensión excesiva sobre el techo del doble fondo durante el viaje ni durante el embarque a causa de un apilamiento de la carga.

ARENA *(continuación)*

Precauciones

Se tomarán las precauciones adecuadas para proteger los espacios de máquinas y de alojamiento contra el polvo de la carga. Se protegerán los pozos de sentina de los espacios de carga contra la penetración de la carga. Se prestará la debida atención a la protección del equipo contra el polvo de la carga. Las personas que puedan estar expuestas al polvo de la carga llevarán gafas protectoras u otro medio equivalente de protección ocular contra el polvo y mascarillas contra el polvo. Dichas personas llevarán indumentaria protectora, según sea necesario.

Ventilación

Sin requisitos especiales.

Transporte

Los pozos de sentina de los espacios de carga en los cuales se transporte esta carga se mantendrán secos.

Descarga

Sin requisitos especiales.

Limpieza

Tras desembarcar esta carga, se prestará la debida atención a los pozos de sentina de los espacios de carga.

ARENA DE OLIVINO

Descripción

La arena de olivino es un mineral natural cuyo color puede ser verdoso claro, gris o parduzco.

Características

Propiedades físicas			
Tamaño	Ángulo de reposo	Densidad aparente (kg/m ³)	Factor de estiba (m ³ /t)
Hasta 20 mm	30° a 45°	1 600 a 1 900	0,53 a 0,63
Clasificación del peligro			
Clase	Peligro(s) secundario(s)	PPG	Grupo
No se aplica	No se aplica	No se aplica	A

Peligro

Esta carga puede licuarse si se expide con un contenido de humedad que exceda de su límite de humedad admisible a efectos del transporte (LHT). Véanse las secciones 7 y 8 del presente código. Esta carga es incombustible o presenta un bajo riesgo de incendio.

Estiba y segregación

Sin requisitos especiales.

Limpieza de la bodega

Sin requisitos especiales.

Precauciones climáticas

Cuando una carga se transporte en un buque que no cumpla lo prescrito en 7.3.2 del presente código, se cumplirán las siguientes disposiciones:

- .1 durante las operaciones de embarque y el viaje, el contenido de humedad de la carga se mantendrá por debajo de su LHT;
- .2 salvo disposición expresa en otro sentido en esta ficha, la carga no se manipulará cuando se registren precipitaciones;
- .3 salvo disposición expresa en otro sentido en esta ficha, durante la manipulación de la carga se cerrarán todas las escotillas que no se estén utilizando en los espacios de carga en los que se esté embarcando o se vaya a embarcar esta carga;
- .4 la carga podrá manipularse cuando se registren precipitaciones con arreglo a las condiciones indicadas en los procedimientos prescritos en 4.3.3 de este código; y
- .5 la carga de un espacio de carga podrá desembarcarse cuando se registren precipitaciones, siempre que la totalidad de la carga de dicho espacio vaya a descargarse en el puerto.

Embarque

Se enrasará con arreglo a las disposiciones pertinentes de las secciones 4 y 5 del presente código. Cuando el factor de estiba de esta carga sea igual o inferior a 0,56 m³/t, el techo del doble fondo podrá sufrir un exceso de tensión, a menos que la carga se extienda uniformemente sobre el techo del doble fondo para equilibrar la distribución del peso. Se tendrá especial cuidado en asegurarse de que la carga no ejerza una tensión excesiva sobre el techo del doble fondo durante el viaje ni durante el embarque a causa de un apilamiento de la carga.

ARENA DE OLIVINO *(continuación)*

Precauciones

Sin requisitos especiales.

Ventilación

Sin requisitos especiales.

Transporte

Durante el viaje se comprobará regularmente el aspecto de la superficie de esta carga. Si durante el viaje se observa la presencia de agua exudada sobre la carga o que esta ha pasado al estado de fluidez, el capitán adoptará las medidas adecuadas para evitar el corrimiento de la carga y la posible zozobra del buque, y considerará la posibilidad de hacer una entrada de emergencia en un lugar de refugio.

Descarga

Sin requisitos especiales.

Limpieza

Sin requisitos especiales.

ARENA DE TITANOMAGNETITA

Descripción

La arena de titanomagnetita presenta un contenido de hierro nominal del 57 %.

Características

Propiedades físicas			
Tamaño	Ángulo de reposo	Densidad aparente (kg/m ³)	Factor de estiba (m ³ /t)
Hasta 0,4 mm	No se aplica	2 740 a 2 820	0,35 a 0,36
Clasificación del peligro			
Clase	Peligro(s) secundario(s)	PPG	Grupo
No se aplica	No se aplica	No se aplica	A

Peligro

Esta carga puede licuarse si se expide con un contenido de humedad que exceda de su límite de humedad admisible a efectos de transporte (LHT). Véanse las secciones 7 y 8 del presente código. Esta carga es incombustible o presenta un bajo riesgo de incendio.

Estiba y segregación

Sin requisitos especiales.

Limpieza de la bodega

Sin requisitos especiales.

Precauciones climáticas

Cuando una carga se transporte en un buque que no cumpla lo prescrito en 7.3.2 del presente código, se cumplirán las siguientes disposiciones:

- .1 durante las operaciones de embarque y el viaje, el contenido de humedad de la carga se mantendrá por debajo de su LHT;
- .2 salvo disposición expresa en otro sentido en esta ficha, la carga no se manipulará cuando se registren precipitaciones;
- .3 salvo disposición expresa en otro sentido en esta ficha, durante la manipulación de la carga se cerrarán todas las escotillas que no se estén utilizando en los espacios de carga en los que se esté embarcando o se vaya a embarcar esta carga;
- .4 la carga podrá manipularse cuando se registren precipitaciones con arreglo a las condiciones indicadas en los procedimientos prescritos en 4.3.3 de este código; y
- .5 la carga de un espacio de carga podrá desembarcarse cuando se registren precipitaciones, siempre que la totalidad de la carga de dicho espacio vaya a descargarse en el puerto.

Embarque

La carga se enrasará a fin de evitar superficies inclinadas de carga que podrían derrumbarse durante el viaje.

Dado que la densidad de la carga es extremadamente elevada, el techo del doble fondo puede sufrir un exceso de tensión, a menos que la carga se extienda uniformemente sobre el techo del doble fondo para equilibrar la distribución del peso. Se tendrá especial cuidado en asegurarse de que la carga no ejerza una tensión excesiva sobre el techo del doble fondo durante el viaje ni durante el embarque a causa de un apilamiento de la carga.

ARENA DE TITANOMAGNETITA *(continuación)*

Precauciones

Los pozos de sentina estarán limpios, secos y cubiertos adecuadamente, para impedir la penetración de la carga. Las tapas de sentina no reducirán significativamente la capacidad o el funcionamiento del sistema de sentinas. Las sentinas se sondarán y bombearán según sea necesario durante el viaje.

Ventilación

Sin requisitos especiales.

Transporte

A menos que esta carga se transporte en un buque que cumpla lo prescrito en 7.3.2 del presente código, durante el viaje se comprobará regularmente el aspecto de la superficie de esta carga. Si durante el viaje se observa la presencia de agua exudada sobre la carga o que esta ha pasado al estado de fluidez, el capitán adoptará las medidas adecuadas para evitar el corrimiento de la carga y la posible zozobra del buque, y considerará la posibilidad de hacer una entrada de emergencia en un lugar de refugio.

Descarga

Sin requisitos especiales.

Limpieza

Tras el desembarque de esta carga, se comprobarán los pozos de sentina y se eliminará toda obstrucción. Si el buque está equipado con un sistema de desagüe de los espacios de carga, tras el desembarque de esta carga se comprobará el sistema y se eliminará toda obstrucción.

ARENAS DE CONCENTRADOS DE MINERALES, MATERIALES RADIATIVOS, DE BAJA ACTIVIDAD ESPECÍFICA (BAE-I), UN 2912

Descripción

Esta carga se presenta generalmente en forma de flujo concentrado resultante del procesamiento de arenas de minerales pesados. Dichos concentrados de arenas minerales se caracterizan por su elevada densidad de la carga a granel y su granulometría relativamente fina. En esta ficha se incluyen los concentrados de arenas que contienen uranio y torio naturales o empobrecidos, además de metales, mezclas y compuestos.

Abrasivas. Pueden ser pulverulentas. Esta carga es cohesiva si su contenido de humedad es superior al 1 %.

Características

Propiedades físicas			
Tamaño	Ángulo de reposo	Densidad aparente (kg/m ³)	Factor de estiba (m ³ /t)
Partículas finas de hasta 2 mm	Aproximadamente 35°	2 200 a 3 225	0,31 a 0,45
Clasificación del peligro			
Clase	Peligro(s) secundario(s)	PPG	Grupo
7	No se aplica	TX y CR	A y B

Peligro

Esta carga puede licuarse si se expide con un contenido de humedad que exceda de su límite de humedad admisible a efectos de transporte (LHT). Véanse las secciones 7 y 8 del presente código. Baja radiotoxicidad.

Puede causar irritación en la piel y tener efectos a largo plazo en la salud.

La exposición prolongada y repetida al polvo de sílice puede causar enfermedades respiratorias.

Esta carga es incombustible o presenta un bajo riesgo de incendio.

Estiba y segregación

«Separadas de» los productos alimenticios.

Limpieza de la bodega

Limpiar y secar en función de los peligros de la carga.

Precauciones climáticas

Cuando una carga se transporte en un buque que no cumpla lo prescrito en 7.3.2 del presente código, se cumplirán las siguientes disposiciones:

- .1 durante las operaciones de embarque y el viaje, el contenido de humedad de la carga se mantendrá por debajo de su LHT;
- .2 salvo disposición expresa en otro sentido en esta ficha, la carga no se manipulará cuando se registren precipitaciones;
- .3 salvo disposición expresa en otro sentido en esta ficha, durante la manipulación de la carga se cerrarán todas las escotillas que no se estén utilizando en los espacios de carga en los que se esté embarcando o se vaya a embarcar esta carga;
- .4 la carga podrá manipularse cuando se registren precipitaciones con arreglo a las condiciones indicadas en los procedimientos prescritos en 4.3.3 de este código; y
- .5 la carga de un espacio de carga podrá desembarcarse cuando se registren precipitaciones, siempre que la totalidad de la carga de dicho espacio vaya a descargarse en el puerto.

ARENAS DE CONCENTRADOS DE MINERALES, MATERIALES RADIATIVOS, DE BAJA ACTIVIDAD ESPECÍFICA (BAE-I), UN 2912 (continuación)**Embarque**

Se enrasará con arreglo a las disposiciones pertinentes de las secciones 4 y 5 del presente código. Dado que la densidad de la carga es extremadamente elevada, el techo del doble fondo puede sufrir un exceso de tensión, a menos que la carga se extienda uniformemente sobre el techo del doble fondo para equilibrar la distribución del peso. Se tendrá especial cuidado en asegurarse de que la carga no ejerza una tensión excesiva sobre el techo del doble fondo durante el viaje ni durante el embarque a causa de un apilamiento de la carga.

Precauciones

El personal no se expondrá innecesariamente al polvo de esta carga. Las personas que puedan estar expuestas al polvo de la carga llevarán indumentaria protectora, gafas protectoras u otro medio equivalente de protección ocular contra el polvo y mascarillas contra el polvo. No habrá fugas hacia el exterior del espacio de carga en el que vaya estibada esta carga.

Ventilación

Los espacios de carga en los que se transporte esta carga no se ventilarán durante el viaje.

Transporte

Se seguirán todas las instrucciones del expedidor para el transporte de esta carga. Durante el viaje se comprobará regularmente el aspecto de la superficie de esta carga. Si durante el viaje se observa la presencia de agua exudada sobre la carga o que esta ha pasado al estado de fluidez, el capitán adoptará las medidas adecuadas para evitar el corrimiento de la carga y la posible zozobra del buque, y considerará la posibilidad de hacer una entrada de emergencia en un lugar de refugio.

Descarga

Se seguirán todas las instrucciones del expedidor para la descarga de esta carga.

Limpieza

Los espacios de carga utilizados para el transporte de esta carga no se utilizarán para otras mercancías hasta que hayan sido descontaminados. Véase 9.3.2.3 del presente código.

Ficha de emergencia

<p style="text-align: center;">Equipo especial que se llevará a bordo</p> <p>Indumentaria protectora (botas, guantes, trajes protectores completos y protectores de cabeza). Aparatos respiratorios autónomos.</p>
<p style="text-align: center;">Procedimientos de emergencia</p> <p>Llevar indumentaria protectora y aparatos respiratorios autónomos.</p> <p style="text-align: center;">Medidas de emergencia en caso de incendio</p> <p>Mantener cerradas las escotillas; utilizar la instalación fija de extinción de incendios del buque, si la hubiera. Lanzar agua pulverizada para contener la propagación del polvo, si es necesario.</p> <p style="text-align: center;">Primeros auxilios</p> <p>Véase la <i>Guía de primeros auxilios</i> (GPA), en su forma enmendada.</p>

Observaciones

La mayor parte de estos materiales serán probablemente incombustibles. Recoger y aislar rápidamente el equipo que pueda estar contaminado, y cubrirlo. Solicitar asesoramiento de expertos.

ARENAS DE MINERALES PESADOS

Descripción

Esta carga es generalmente una mezcla de dos o más arenas de minerales pesados, caracterizadas por una elevada densidad aparente y una granulometría relativamente pequeña. Es abrasiva y puede generar polvo.

Características

Propiedades físicas			
Tamaño	Ángulo de reposo	Densidad aparente (kg/m ³)	Factor de estiba (m ³ /t)
Hasta 5 mm	No se aplica	2 380 a 3 225	0,31 a 0,42
Clasificación del peligro			
Clase	Peligro(s) secundario(s)	PPG	Grupo
No se aplica	No se aplica	No se aplica	A

Peligro

Esta carga puede licuarse si se embarca con un contenido de humedad superior a su límite de humedad admisible a efectos de transporte (LHT). Véanse las secciones 7 y 8 del presente código. Esta carga es incombustible o presenta un bajo riesgo de incendio.

Estiba y segregación

Sin requisitos especiales.

Limpieza de la bodega

Sin requisitos especiales.

Precauciones climáticas

Cuando una carga se transporte en un buque que no cumpla lo prescrito en 7.3.2 del presente código, se cumplirán las siguientes disposiciones:

- .1 durante las operaciones de embarque y el viaje, el contenido de humedad de la carga se mantendrá por debajo de su LHT;
- .2 salvo disposición expresa en otro sentido en esta ficha, la carga no se manipulará cuando se registren precipitaciones;
- .3 salvo disposición expresa en otro sentido en esta ficha, durante la manipulación de la carga se cerrarán todas las escotillas que no se estén utilizando en los espacios de carga en los que se esté embarcando o se vaya a embarcar esta carga;
- .4 la carga podrá manipularse cuando se registren precipitaciones con arreglo a las condiciones indicadas en los procedimientos prescritos en 4.3.3 de este código; y
- .5 la carga de un espacio de carga podrá desembarcarse cuando se registren precipitaciones, siempre que la totalidad de la carga de dicho espacio vaya a descargarse en el puerto.

Embarque

Se enrasará con arreglo a las disposiciones pertinentes de las secciones 4 y 5 del presente código. Dado que la densidad de la carga es extremadamente elevada, el techo del doble fondo puede sufrir un exceso de tensión, a menos que la carga se extienda uniformemente para equilibrar la distribución del peso. Se tendrá especial cuidado en asegurarse de que la carga no ejerza una tensión excesiva sobre el techo del doble fondo durante el viaje ni durante el embarque.

ARENAS DE MINERALES PESADOS *(continuación)*

Precauciones

Los pozos de sentina estarán limpios, secos y cubiertos adecuadamente para impedir la penetración de la carga.

Ventilación

Sin requisitos especiales.

Transporte

Se comprobará regularmente el aspecto de la superficie de esta carga durante el viaje. Si en el transcurso del viaje se observa que ha aparecido agua exudada sobre la carga o que esta ha pasado a estado de fluidez, el capitán adoptará las medidas adecuadas para evitar el corrimiento de la carga y la posible zozobra del buque, y se considerará la posibilidad de solicitar una entrada de emergencia en un lugar de refugio.

Descarga

Sin requisitos especiales.

Limpieza

Sin requisitos especiales.

AZÚCAR

Descripción

En función de su tipo, el azúcar puede componerse de gránulos blancos o marrones, con un contenido de humedad muy bajo, del orden de 0 % a 0,05 %.

Características

Propiedades físicas			
Tamaño	Ángulo de reposo	Densidad aparente (kg/m ³)	Factor de estiba (m ³ /t)
Granos de hasta 3 mm	No se aplica	625 a 1 000	1,00 a 1,60
Clasificación del peligro			
Clase	Peligro(s) secundario(s)	PPG	Grupo
No se aplica	No se aplica	No se aplica	C

Peligro

Dado que el azúcar se disuelve en agua, la penetración de este elemento puede formar bolsas de aire en la masa de la carga a causa del movimiento del buque. Los peligros que presenta esta materia son similares a los de las cargas que pueden licuarse. En caso de que penetre agua en las bodegas, se debe tener en cuenta que si el azúcar se disuelve se pondrá en riesgo la estabilidad del buque (formación de una base líquida y el corrimiento de la carga). Esta carga es sumamente soluble.

Estiba y segregación

Sin requisitos especiales.

Limpieza de la bodega

Sin requisitos especiales.

Precauciones climáticas

Esta carga se mantendrá lo más seca posible, y no se manipulará cuando se registren precipitaciones. Al manipularla, se cerrarán todas las escotillas que no se estén utilizando en los espacios de carga en los cuales se esté embarcando o se vaya a embarcar esta carga.

Embarque

Se enrasará con arreglo a las disposiciones pertinentes de las secciones 4 y 5 del presente código.

Precauciones

Sin requisitos especiales.

Ventilación

Sin requisitos especiales.

Transporte

Una vez se complete el embarque de esta carga, se sellarán las escotillas de los espacios de carga para evitar la entrada de agua, si fuese necesario.

Descarga

Sin requisitos especiales.

Limpieza

Sin requisitos especiales.

AZUFRE (sólido con forma)

Esta ficha no se aplicará al azufre en terrones triturados ni en polvo de grano grueso (véase el AZUFRE, UN 1350), ni a los coproductos del tratamiento del gas ácido o de las operaciones de refinería de hidrocarburos NO sometidos al proceso de conformación descrito a continuación.

Descripción

Coproducto derivado del tratamiento del gas ácido o de operaciones de refinería de hidrocarburos, al que se ha sometido a un proceso de conformación que convierte el azufre de estado fundido a formas sólidas específicas (por ejemplo, pepitas, gránulos, píldoras, pastillas o copos), de color amarillo brillante e inodoro.

Características

Propiedades físicas			
Tamaño	Ángulo de reposo	Densidad aparente (kg/m ³)	Factor de estiba (m ³ /t)
Aprox. 1 a 10 mm	No se aplica	900 a 1 350	0,74 a 1,11
Clasificación del peligro			
Clase	Peligro(s) secundario(s)	PPG	Grupo
No se aplica	No se aplica	No se aplica	C

Peligro

Esta carga es incombustible o presenta un bajo riesgo de incendio. En caso de incendio puede generar gases perjudiciales.

Si su manipulación y transporte se ajustan a las disposiciones de esta ficha, esta carga no entraña peligro de corrosión ni de formación de polvo para el buque ni para el tejido humano.

Estiba y segregación

«Separado de» los comburentes fuertes, como flúor, cloro, cloratos, nitratos (ácido nítrico), peróxidos, oxígeno líquido, permanganatos y bicromatos, o semejantes.

Limpieza de la bodega

Limpiar y secar en función de los peligros de la carga. Las bodegas no se lavarán con agua de mar.

Precauciones climáticas

Sin requisitos especiales.

Embarque

Se enrasará con arreglo a las disposiciones pertinentes de las secciones 4 y 5 del presente código. Durante la manipulación se adoptarán las precauciones adecuadas para reducir al mínimo los impactos, las abrasiones y la trituración a fin de evitar la formación de polvo. La aplicación normalizada de agentes superficiales inhibe la formación de polvo en suspensión en el aire.

AZUFRE (sólido con forma) *(continuación)***Precauciones**

Se protegerán las máquinas, los espacios de alojamiento y el equipo contra las partículas pequeñas o el polvo, en caso de formarse. El personal que participe en la manipulación de la carga llevará indumentaria protectora, gafas protectoras y mascarillas contra el polvo. Las bodegas, incluidas las planchas del enrasado y los techos del doble fondo, se tratarán con un revestimiento protector como la cal, a fin de evitar toda posible reacción corrosiva entre el azufre, el agua y el acero. Se revestirán las secciones superiores con una capa adecuada de pintura. Se sellarán las escotillas herméticamente.

Ventilación

Durante el viaje solo se utilizará para esta carga ventilación de superficie, natural o mecánica, según proceda.

Transporte

Dado que durante el embarque se añade una pulverización fina de agua dulce o agente superficiactivo, las sentinas se sondarán y bombearán según sea necesario durante el viaje.

Descarga

Se adoptarán las precauciones de seguridad apropiadas al entrar en espacios de carga, especialmente en la zona de las capas de azufre del fondo en las bodegas del buque, teniendo en cuenta las recomendaciones elaboradas por la Organización.

Durante la manipulación se adoptarán las precauciones adecuadas para reducir al mínimo los impactos, las abrasiones y la trituración a fin de evitar la formación de polvo.

Limpieza

El personal que participe en las operaciones de limpieza llevará cascos de seguridad, gafas protectoras, camisas de manga larga, pantalones largos y guantes impermeables. Se considerará la conveniencia de utilizar máscaras respiratorias de tipo aprobado. Después de la descarga, se lavarán a fondo las bodegas utilizando únicamente agua dulce.

Se adoptarán las precauciones de seguridad apropiadas al entrar en espacios de carga, teniendo en cuenta las recomendaciones elaboradas por la Organización.

AZUFRE, UN 1350**(en terrones triturados o en polvo de grano grueso)**

Nota: El azufre de grano fino (flores de azufre) no se transportará a granel.

Descripción

Sustancia mineral que se presenta en estado libre en países volcánicos. De color amarillo, quebradizo, insoluble en agua, pero se funde fácilmente con calor. El azufre se carga en estado húmedo o mojado.

Características

Propiedades físicas			
Tamaño	Ángulo de reposo	Densidad aparente (kg/m ³)	Factor de estiba (m ³ /t)
Partículas o terrones de cualquier tamaño	No se aplica	1 053 a 1 176	0,85 a 0,95
Clasificación del peligro			
Clase	Peligro(s) secundario(s)	PPG	Grupo
4.1	No se aplica		B

Peligro

Inflamable y susceptible de explosión de polvo, especialmente durante el embarque y el desembarque y después de la descarga y durante la limpieza.

Esta carga puede inflamarse fácilmente.

Esta carga es incombustible o presenta un bajo riesgo de incendio.

Estiba y segregación

«Separado de» los productos alimenticios.

Limpieza de la bodega

Limpiar y secar en función de los peligros de la carga.

Se limpiará y lavará completamente con agua dulce.

Precauciones climáticas

Sin requisitos especiales.

Embarque

Se enrasará con arreglo a las disposiciones pertinentes de las secciones 4 y 5 del presente código.

Precauciones

En caso de incendio desprende un gas tóxico muy irritante y sofocante. Esta carga forma mezclas explosivas y sensibles con la mayoría de las materias comburentes. El polvo que desprende esta carga puede originar una explosión, especialmente después de la descarga y durante la limpieza. Se encalarán o se pintarán las planchas del enrasado de la bodega y los techos del doble fondo de los espacios de carga para esta carga, para evitar la corrosión. Se revestirán las secciones superiores con una capa adecuada de pintura. Se aislarán los circuitos eléctricos del equipo de los espacios para esta carga que sea inadecuado para su uso en una atmósfera explosiva, retirando las conexiones del sistema que no sean fusibles. Se prestará la debida atención al aislamiento de los circuitos eléctricos del equipo situado en los espacios contiguos a los espacios de carga que sea inadecuado para su uso en una atmósfera explosiva. Todos los ventiladores de los espacios de carga para esta carga estarán equipados con pantallas para contener las chispas.

El azufre de grano fino (flores de azufre) no se transportará a granel.

AZUFRE, UN 1350**(en terrones triturados o en polvo de grano grueso)** *(continuación)***Ventilación**

Durante el viaje solo se utilizará para esta carga ventilación de superficie, natural o mecánica, según proceda.

Transporte

Se bombearán periódicamente las sentinas de los espacios de carga en los que se transporte esta carga para evitar la acumulación de una solución de agua/ácido.

Descarga

Sin requisitos especiales.

Limpieza

Los espacios de carga y otras estructuras que puedan haber estado en contacto con esta carga o con su polvo no se barrerán. Tras el desembarque de esta carga, los espacios de carga y otras estructuras, cuando sea necesario, se lavarán con agua dulce para eliminar todos los residuos de esta carga. A continuación, se secarán por completo los espacios de carga. Los residuos o polvo húmedos pueden formar ácido sulfuroso sumamente corrosivo, que es extremadamente peligroso para el personal y corroe el acero.

Se facilitará al personal que participe en las operaciones de limpieza indumentaria protectora, gafas protectoras y mascarillas contra el polvo.

Ficha de emergencia

<p style="text-align: center;">Equipo especial que se llevará a bordo Aparatos respiratorios autónomos.</p>
<p style="text-align: center;">Procedimientos de emergencia Llevar aparatos respiratorios autónomos.</p>
<p style="text-align: center;">Medidas de emergencia en caso de incendio Mantener cerradas las escotillas; utilizar la instalación fija de extinción de incendios del buque, si la hubiera. La exclusión de aire puede ser suficiente para contener el incendio. No utilizar agua.</p>
<p style="text-align: center;">Primeros auxilios Véase la <i>Guía de primeros auxilios</i> (GPA), en su forma enmendada.</p>

BARITAS**Descripción**

Mineral cristalino. Un sulfato de bario. Humedad: 1 % a 6 %.

Características

Propiedades físicas			
Tamaño	Ángulo de reposo	Densidad aparente (kg/m ³)	Factor de estiba (m ³ /t)
80 % terrones: 6,4 a 101,6 mm. 20 % finos: inferiores a 6,4 mm	No se aplica	2 941	0,34
Clasificación del peligro			
Clase	Peligro(s) secundario(s)	PPG	Grupo
No se aplica	No se aplica	No se aplica	C

Peligro

Sin peligros especiales.

Esta carga es incombustible o presenta un bajo riesgo de incendio.

Estiba y segregación

Sin requisitos especiales.

Limpieza de la bodega

Sin requisitos especiales.

Precauciones climáticas

Sin requisitos especiales.

Embarque

Se enrasará con arreglo a las disposiciones pertinentes de las secciones 4 y 5 del presente código. Dado que la densidad de la carga es extremadamente elevada, el techo del doble fondo puede sufrir un exceso de tensión, a menos que la carga se extienda uniformemente para equilibrar la distribución del peso. Se tendrá especial cuidado en asegurarse de que la carga no ejerza una tensión excesiva sobre el techo del doble fondo durante el viaje ni durante el embarque.

Precauciones

Se tomarán las precauciones adecuadas para proteger los espacios de máquinas y de alojamiento contra el polvo de la carga. Se protegerán los pozos de sentina de los espacios de carga contra la penetración de la carga. Se prestará la debida atención a la protección del equipo contra el polvo de la carga. Las personas que puedan estar expuestas al polvo de la carga llevarán indumentaria protectora, gafas protectoras u otro medio equivalente de protección ocular contra el polvo y mascarillas contra el polvo, según sea necesario.

Ventilación

Sin requisitos especiales.

Transporte

Sin requisitos especiales.

BARITAS *(continuación)*

Descarga

Sin requisitos especiales.

Limpieza

Sin requisitos especiales.

BAUXITA

Las disposiciones de la presente ficha se aplicarán a las cargas de bauxita

- .1 que contengan:
 - .1 un porcentaje igual o inferior al 30 % de partículas finas con un tamaño igual o superior a 1 mm ($D_{30} \geq 1$ mm); o
 - .2 un porcentaje igual o inferior al 40 % de partículas con un tamaño igual o superior a 2,5 mm ($D_{40} \geq 2,5$ mm); ou
 - .3 ambos;
- o
 - .2 si el expedidor entrega al capitán un certificado que estipule que, de conformidad con los resultados de un ensayo aprobado por la autoridad competente del puerto de embarque, la humedad de la carga se drena libremente, de modo que el grado de saturación no es susceptible de llegar al 70 %.

Descripción

Mineral arcilloso y terroso, de color amarillo entre marrón rojizo y parduzco. Insoluble en agua.

Características

Propiedades físicas			
Tamaño	Ángulo de reposo	Densidad aparente (kg/m ³)	Factor de estiba (m ³ /t)
Normalmente hasta 500 mm	No se aplica	1 100 a 2 000	0,50 a 0,91
Clasificación del peligro			
Clase	Peligro(s) secundario(s)	PPG	Grupo
No se aplica	No se aplica	No se aplica	C

Peligro

Sin peligros especiales.

Esta carga es incombustible o presenta un bajo riesgo de incendio.

Estiba y segregación

Sin requisitos especiales.

Limpieza de la bodega

Sin requisitos especiales.

Precauciones climáticas

Sin requisitos especiales.

Embarque

Se enrasará con arreglo a las disposiciones pertinentes de las secciones 4 y 5 del presente código.

Si el factor de estiba de la carga es igual o inferior a 0,56 m³/t, el techo del doble fondo puede sufrir un exceso de tensión, a menos que la carga se extienda uniformemente para equilibrar la distribución del peso. Se tendrá especial cuidado en asegurarse de que la carga no ejerza una tensión excesiva sobre el techo del doble fondo durante el viaje ni durante el embarque.

BAUXITA *(continuación)*

Precauciones

Los pozos de sentina estarán limpios, secos y cubiertos adecuadamente, para impedir la penetración de la carga.

Se comprobará el funcionamiento del sistema de sentina del espacio de carga en el que vaya a embarcarse esta carga.

Ventilación

Sin requisitos especiales.

Transporte

Sin requisitos especiales.

Descarga

Sin requisitos especiales.

Limpieza

Sin requisitos especiales.

BÓRAX ANHIDRO (crudo o refinado)

Descripción

En crudo es normalmente de color blanco amarillento. Sumamente refinado es blanco cristalino. Desprende polvo y es higroscópico.

Características

Propiedades físicas			
Tamaño	Ángulo de reposo	Densidad aparente (kg/m ³)	Factor de estiba (m ³ /t)
Gránulos inferiores a 1,4 mm	35°	1 282	0,78
Clasificación del peligro			
Clase	Peligro(s) secundario(s)	PPG	Grupo
No se aplica	No se aplica	No se aplica	C

Peligro

El polvo es muy abrasivo e irritante, pero no es tóxico, en caso de inhalación.

Esta carga es higroscópica y se endurece en estado húmedo.

Esta carga es incombustible o presenta un bajo riesgo de incendio.

Estiba y segregación

Sin requisitos especiales.

Limpieza de la bodega

Sin requisitos especiales.

Precauciones climáticas

Sin requisitos especiales.

Embarque

Se enrasará con arreglo a las disposiciones pertinentes de las secciones 4 y 5 del presente código.

Precauciones

Se tomarán las precauciones adecuadas para proteger los espacios de máquinas y de alojamiento contra el polvo de la carga. Se protegerán los pozos de sentina de los espacios de carga contra la penetración de la carga. Se prestará la debida atención a la protección del equipo contra el polvo de la carga. Las personas que puedan estar expuestas al polvo de la carga llevarán gafas protectoras u otro medio equivalente de protección ocular contra el polvo y mascarillas contra el polvo. Dichas personas llevarán indumentaria protectora, según sea necesario.

Ventilación

Sin requisitos especiales.

Transporte

Sin requisitos especiales.

BÓRAX ANHIDRO (crudo o refinado) *(continuación)*

Descarga

El bórax anhidro (crudo o refinado) es higroscópico y puede compactarse y formar salientes, lo que va en detrimento de la seguridad durante la descarga. Si esta carga se endurece, se enrasará, cuando sea necesario, para evitar que se formen salientes.

Limpieza

Sin requisitos especiales.

BÓRAX (CRUDO PENTAHIDRATADO)

Descripción

Compuesto químico de ácido bórico y sosa. Gránulos o polvo fluido. Color gris. Pulverulento.

Características

Propiedades físicas			
Tamaño	Ángulo de reposo	Densidad aparente (kg/m ³)	Factor de estiba (m ³ /t)
Hasta 2,36 mm	No se aplica	1 087	0,92
Clasificación del peligro			
Clase	Peligro(s) secundario(s)	PPG	Grupo
No se aplica	No se aplica	No se aplica	C

Peligro

Sin peligros especiales.

Esta carga es higroscópica y se endurece en estado húmedo.

Esta carga es incombustible o presenta un bajo riesgo de incendio.

Estiba y segregación

Sin requisitos especiales.

Limpieza de la bodega

Sin requisitos especiales.

Precauciones climáticas

Esta carga se mantendrá lo más seca posible, y no se manipulará cuando se registren precipitaciones. Al manipularla, se cerrarán todas las escotillas que no se estén utilizando en los espacios de carga en los cuales se esté embarcando o se vaya a embarcar esta carga.

Embarque

Se enrasará con arreglo a las disposiciones pertinentes de las secciones 4 y 5 del presente código.

Precauciones

Se tomarán las precauciones adecuadas para proteger los espacios de máquinas y de alojamiento contra el polvo de la carga. Se protegerán los pozos de sentina de los espacios de carga contra la penetración de la carga. Se prestará la debida atención a la protección del equipo contra el polvo de la carga. Las personas que puedan estar expuestas al polvo de la carga llevarán indumentaria protectora, gafas protectoras u otro medio equivalente de protección ocular contra el polvo y mascarillas contra el polvo, según sea necesario.

Ventilación

Sin requisitos especiales.

Transporte

Sin requisitos especiales.

BÓRAX (CRUDO PENTAHIDRATADO) *(continuación)*

Descarga

El bórax (crudo pentahidratado) es higroscópico y puede compactarse y formar salientes, lo que va en detrimento de la seguridad durante la descarga. Si esta carga se endurece, se enrasará, cuando sea necesario, para evitar que se formen salientes.

Limpieza

Sin requisitos especiales.

BREA DE ALQUITRÁN DE HULLA

Descripción

Residuo destilado de alquitrán de hulla grueso, producto secundario de la producción de coques. Está compuesto principalmente por muchos tipos de hidrocarburos aromáticos policíclicos. A temperatura ambiente se presenta como sólido negro. Es insoluble en agua. Se utiliza como materia prima para electrodos y materiales que cubren la brea ligada con coque para la metalurgia. El contenido de humedad es igual o inferior al 6 %.

Características

Propiedades físicas			
Tamaño	Ángulo de reposo	Densidad aparente (kg/m ³)	Factor de estiba (m ³ /t)
Hasta 100 mm 1 % a 10 % de partículas finas: inferiores a 1 mm	No se aplica	600 a 1 100	0,91 a 1,67
Clasificación del peligro			
Clase	Peligro(s) secundario(s)	PPG	Grupo
No se aplica	No se aplica	TX y/o CR	B

Peligro

Al calentarla se funde y se convierte en un líquido inflamable. Se reblandece entre 70 °C y 120 °C. Corrosiva para los ojos. Puede tener efectos a largo plazo en la salud. Esta carga es incombustible o presenta un bajo riesgo de incendio.

Estiba y segregación

Sin requisitos especiales.

Limpieza de la bodega

Sin requisitos especiales.

Precauciones climáticas

Sin requisitos especiales.

Embarque

Se enrasará con arreglo a las disposiciones pertinentes de las secciones 4 y 5 del presente código.

Precauciones

Se facilitará a las personas que puedan estar en contacto con esta carga guantes protectores, mascarillas contra el polvo, indumentaria protectora y gafas protectoras.

Ventilación

Sin requisitos especiales.

Transporte

Sin requisitos especiales.

Descarga

Sin requisitos especiales.

BREA DE ALQUITRÁN DE HULLA *(continuación)*

Limpieza

Sin requisitos especiales.

Ficha de emergencia

Equipo especial que se llevará a bordo

Indumentaria protectora (gafas protectoras, mascarillas contra el polvo, guantes y trajes protectores completos)

Procedimientos de emergencia

Llevar indumentaria protectora, guantes protectores, mascarillas contra el polvo y gafas protectoras.

Medidas de emergencia en caso de incendio

Mantener cerradas las escotillas; utilizar la instalación fija de extinción de incendios del buque, si la hubiera. La exclusión de aire puede ser suficiente para contener el incendio.

Primeros auxilios

Véase la *Guía de primeros auxilios (GPA)*, en su forma enmendada.

BREA EN BOLITAS

(véase también el apéndice de esta ficha)

Descripción

La brea en bolitas se fabrica del alquitrán producido por la coquificación del carbón. Color negro con un olor distintivo. Adquiere por estiramiento su característica forma de lápiz, lo que facilita su manipulación.

La carga se ablanda entre 40 °C y 50 °C. Punto de fusión: 105 °C a 107 °C.

Características

Propiedades físicas			
Tamaño	Ángulo de reposo	Densidad aparente (kg/m ³)	Factor de estiba (m ³ /t)
9 mm de diámetro y hasta 7 mm de longitud	No se aplica	500 a 800	1,25 a 2,00
Clasificación del peligro			
Clase	Peligro(s) secundario(s)	PPG	Grupo
No se aplica	No se aplica	CB y/o CR	B

Peligro

Se derrite con el calor. Combustible, arde desprendiendo un humo negro y denso. El polvo puede irritar la piel y los ojos. Habitualmente, esta carga presenta un bajo riesgo de incendio. No obstante, el polvo de la carga puede inflamarse fácilmente y causar incendio y explosión. Se debería tener especial cuidado para evitar un incendio durante las operaciones de embarque y desembarque.

Estiba y segregación

Segregación como se prescribe para las materias de la clase 4.1.

Limpieza de la bodega

Sin requisitos especiales.

Precauciones climáticas

Véase el apéndice de esta ficha.

Embarque

Se enrasará con arreglo a las disposiciones pertinentes de las secciones 4 y 5 del presente código. Esta carga no se estibará en espacios de carga adyacentes a tanques calientes para evitar que la carga se ablande y se derrita.

Precauciones

Véase el apéndice de esta ficha.

Ventilación

Durante el viaje solo se utilizará para esta carga ventilación de superficie, natural o mecánica, según proceda.

BREA EN BOLITAS (continuación)**Transporte**

Una vez se complete el embarque de esta carga, se sellarán las escotillas de los espacios de carga. La condensación de los espacios de carga en los que se transporte esta carga se comprobará regularmente durante el viaje.

Descarga

Se adoptarán las medidas oportunas para impedir que se forme polvo.

Limpieza

Sin requisitos especiales.

Ficha de emergencia

<p style="text-align: center;">Equipo especial que se llevará a bordo</p> <p style="text-align: center;">Indumentaria protectora (botas, guantes, trajes protectores completos y protectores de cabeza). Aparatos respiratorios autónomos. Lanzas aspersoras.</p>
<p style="text-align: center;">Procedimientos de emergencia</p> <p style="text-align: center;">Llevar indumentaria protectora y aparatos respiratorios autónomos.</p> <p style="text-align: center;">Medidas de emergencia en caso de incendio</p> <p style="text-align: center;">Mantener cerradas las escotillas; utilizar la instalación fija de extinción de incendios del buque, si la hubiera. La exclusión de aire puede ser suficiente para contener el incendio.</p> <p style="text-align: center;">Primeros auxilios</p> <p style="text-align: center;">Véase la <i>Guía de primeros auxilios</i> (GPA), en su forma enmendada.</p>

Apéndice**BREA EN BOLITAS****Precauciones generales**

- 1 Se proveerán guantes, mascarillas contra el polvo, indumentaria protectora homologada y gafas protectoras al personal que participe en el embarque.
- 2 Se dispondrá fácilmente de colirios y cremas de protección contra el sol.
- 3 El número de personas presentes en la zona de embarque será el mínimo, y dichas personas deberán conocer todos los posibles peligros.
- 4 El personal que manipule esta carga se lavará bien, y no se expondrá al sol durante varios días después de manipular la carga.
- 5 Se cerrará la escotilla después de que el embarque o el desembarque hayan concluido, y se limpiará a fondo el buque para eliminar el polvo.
- 6 Si el viento está esparciendo el polvo, se tendrá debidamente en cuenta la posibilidad de interrumpir la manipulación de la carga.
- 7 Una vez finalice el desembarque de esta carga, la cubierta se limpiará para eliminar todos los derrames.

BREA EN BOLITAS *(continuación)*

- 8 Se cerrará la ventilación en los espacios de alojamiento y, cuando se manipule esta carga durante las operaciones de embarque o desembarque, los sistemas de aire acondicionado de dichos espacios se harán funcionar en la modalidad de reciclado.
- 9 El polvo de esta carga se inflama fácilmente y puede causar incendio y explosión. Se tendrá especial cuidado para evitar un incendio durante las operaciones de embarque y desembarque.

BRIQUETAS DE LIGNITO

(véase también el apéndice de esta ficha)

Descripción

Las briquetas de lignito se fabrican comprimiendo partículas de carbón seco en bloques.

Características

Propiedades físicas			
Tamaño	Ángulo de reposo	Densidad aparente (kg/m ³)	Factor de estiba (m ³ /t)
Principalmente hasta 50 mm	No se aplica	750	1,34
Clasificación del peligro			
Clase	Peligro(s) secundario(s)	PPG	Grupo
No se aplica	No se aplica	CB y/o SH	B

Peligro

Esta carga entra fácilmente en combustión, puede calentarse espontáneamente, sufrir combustión espontánea y agotar el oxígeno del espacio de carga.

Estiba y segregación

Véase el apéndice de esta ficha.

Limpieza de la bodega

Limpiar y secar en función de los peligros de la carga. Se retirarán de los espacios de carga las serretas de estiba de cargas anteriores.

Precauciones climáticas

Sin requisitos especiales.

Embarque

Véase el apéndice de esta ficha.

Precauciones

Se tomarán las precauciones adecuadas para proteger los espacios de máquinas y de alojamiento contra el polvo de la carga. Se protegerán los pozos de sentina de los espacios de carga contra la penetración de la carga. Se prestará la debida atención a la protección del equipo contra el polvo de la carga. Las personas que puedan estar expuestas al polvo de la carga llevarán indumentaria protectora, gafas protectoras u otro medio equivalente de protección ocular contra el polvo y mascarillas contra el polvo, según sea necesario.

Ventilación

Los espacios de carga en los que se transporte esta carga no se ventilarán durante el viaje.

Véase el apéndice de esta ficha.

Transporte

Véase el apéndice de esta ficha.

Descarga

Véase el apéndice de esta ficha.

BRIQUETAS DE LIGNITO (continuación)**Limpieza**

Tras el desembarque de esta carga, se comprobarán los pozos de sentina y los imbornales de los espacios de carga, y se eliminará toda obstrucción en los pozos de sentina y en los imbornales.

Ficha de emergencia

<p>Equipo especial que se llevará a bordo Ninguno.</p>
<p>Procedimientos de emergencia Ninguno.</p> <p>Medidas de emergencia en caso de incendio Mantener cerradas las escotillas. La exclusión de aire puede ser suficiente para contener el incendio. No utilizar agua. Solicitar asesoramiento de expertos y estudiar la posibilidad de arribar al puerto más próximo y conveniente.</p> <p>Primeros auxilios Véase la <i>Guía de primeros auxilios</i> (GPA), en su forma enmendada.</p>

Observaciones

No debería utilizarse CO₂ ni gas inerte, si los hubiera, hasta que el incendio sea evidente.

Apéndice**BRIQUETAS DE LIGNITO****Peligro**

- 1 Esta carga entra fácilmente en combustión y puede calentarse espontáneamente y agotar el oxígeno del espacio de carga.
- 2 Esta carga se puede oxidar, causando así una reducción del oxígeno y un aumento del dióxido de carbono en el espacio de carga (véase también la sección 3).
- 3 Esta carga puede calentarse e inflamarse espontáneamente en el espacio de carga. Cuando se produce el calentamiento espontáneo pueden desprenderse gases inflamables y tóxicos, tales como el monóxido de carbono. Este gas es inodoro, un poco más ligero que el aire y tiene límites de inflamabilidad en el aire del 12 % al 75 % en volumen. Es tóxico por inhalación, siendo su afinidad con la hemoglobina más de 200 veces superior a la del oxígeno. El valor umbral de exposición recomendado para el monóxido de carbono es 50 ppm.

Estiba y segregación

- 1 Los mamparos límite de los espacios de carga en los que se transporte esta carga serán piroresistentes y estancos.
- 2 Esta carga irá «separada de» las mercancías en bultos de las clases 1 (división 1.4), 2, 3, 4 y 5 (véase el Código IMDG) y «separada de» las sustancias sólidas a granel de las clases 4 y 5.1.
- 3 Se prohibirá la estiba de mercancías en bultos de la clase 5.1 o de las materias sólidas a granel de la clase 5.1 por encima o por debajo de esta carga.

BRIQUETAS DE LIGNITO (*apéndice, continuación*)

4 Esta carga irá «separada longitudinalmente por todo un compartimiento intermedio o toda una bodega intermedia de» las mercancías de la clase 1, excepto las comprendidas en la división 1.4.

5 Esta carga no se estibarán junto a zonas calientes.

Nota: Por lo que respecta a la interpretación de estas expresiones, véase la sección 9.

Embarque

1 Antes del embarque, el expedidor o su agente notificará al capitán por escrito las características de la carga y los procedimientos de manipulación en condiciones de seguridad recomendados para su embarque y transporte. Como mínimo, se indicarán las especificaciones del contrato de la carga en cuanto a contenido de humedad, contenido de azufre y tamaño de las partículas.

2 Esta carga se almacenará durante siete días antes de su embarque. Esto reduce considerablemente el riesgo de combustión espontánea durante el transporte, el almacenamiento y la manipulación posteriores.

3 Antes del embarque de esta carga, el capitán se asegurará de lo siguiente:

- .1 de que se han inspeccionado los cierres de la cubierta de intemperie del espacio de carga para garantizar su integridad y de que tales cierres estén cerrados y sellados; y
- .2 de que los cables y componentes eléctricos situados en los espacios de carga y en los espacios cerrados contiguos no tengan defectos y que se puedan utilizar sin riesgo en una atmósfera inflamable y/o con polvo, o que están debidamente aislados. No es necesario aplicar esta cláusula a las cámaras de máquinas que estén separadas del espacio de carga por un mamparo hermético que no tenga acceso directo.

4 Estará prohibido fumar y utilizar llamas desnudas en las zonas de la carga y espacios contiguos, y se fijarán los oportunos avisos en puntos bien visibles. En las proximidades de los espacios de carga y otros espacios contiguos no se permitirá quemar, cortar, picar, soldar ni efectuar ninguna actividad que pueda ser fuente de ignición.

5 No se dejará caer esta carga desde una altura de más de un metro durante el embarque, para reducir al mínimo la producción de polvo y finos.

6 Siempre que sea posible, se embarcará la carga en cada espacio de carga sin interrupción. Pueden aparecer zonas de temperatura elevada en un espacio de carga que haya permanecido abierto durante más de seis días (o menos, a temperatura ambiente superior a 30 °C).

7 Antes de la salida, el capitán se cerciorará de que se ha enrasado la superficie del material con una nivelación aceptable hasta los mamparos límite del espacio de carga, a fin de evitar que se formen bolsas de gas y que entre aire en la masa de las briquetas. Los guardacalores que penetren en los espacios de carga estarán debidamente cerrados. El expedidor se asegurará de que el capitán cuenta con la cooperación necesaria de la terminal de carga.

8 Se cerrará y sellará cada espacio de carga tan pronto como sea posible tras el embarque de la carga en cada uno de ellos.

Precauciones

1 El buque estará equipado convenientemente y llevará a bordo instrumentos adecuados para medir los siguientes aspectos, sin que sea necesario entrar en el espacio de carga:

- .1 concentración de metano en la atmósfera por encima de la carga;
- .2 concentración de oxígeno en la atmósfera por encima de la carga;

BRIQUETAS DE LIGNITO (*apéndice, continuación*)

- .3 concentración de monóxido de carbono en la atmósfera por encima de la carga; y
- .4 valor del pH de las muestras de la sentina de la bodega de carga.

Estos instrumentos se someterán a revisión y calibración con regularidad. Se formará al personal del buque en el empleo de dichos instrumentos. Al final del presente apéndice se facilita información sobre los procedimientos para medir el gas.

- 2 Se recomienda facilitar medios para medir la temperatura de la carga en la gama de 0 °C a 100 °C a fin de permitir dicha medición de la temperatura de la carga durante el viaje sin que sea necesario entrar en el espacio de carga.

Transporte

- 1 En la medida de lo posible, no se permitirá que los gases que puedan desprenderse de la carga se acumulen en los espacios cerrados contiguos, como pañoles de pertrechos, talleres de carpintería, pasillos, túneles, etc. Dichos espacios se ventilarán debidamente y se vigilarán regularmente para detectar la presencia de metano, oxígeno y monóxido de carbono.
- 2 Salvo en caso de emergencia, bajo ningún concepto se abrirán las escotillas, se ventilará el espacio de carga ni se entrará a él durante el viaje.
- 3 Se vigilará regularmente la atmósfera del espacio situado por encima de la carga, en cada espacio de carga, para detectar las concentraciones de metano, oxígeno y monóxido de carbono.
- 4 La frecuencia de la vigilancia se determinará a partir de la información facilitada por el expedidor y de la información que se obtenga mediante el análisis de la atmósfera del espacio de carga. La vigilancia se llevará a cabo por lo menos una vez al día, y siempre que sea posible a la misma hora. Los resultados de la vigilancia se registrarán. El expedidor podrá solicitar una vigilancia más frecuente, en particular si hay pruebas de un autocalentamiento importante de la carga durante el viaje.
- 5 Se deberán tener en cuenta las cuestiones siguientes:
 - .1 El nivel de oxígeno en el espacio de carga sellado descenderá desde el 21 % inicial durante un periodo de varios días para estabilizarse entre el 6 % y el 15 %. Si el nivel de oxígeno no desciende por debajo del 20 %, o aumenta rápidamente tras un descenso inicial, es posible que el espacio de carga no esté sellado adecuadamente y exista el riesgo de combustión espontánea.
 - .2 En un espacio de carga seguro y bien sellado, el monóxido de carbono se acumulará hasta alcanzar concentraciones que fluctuarán entre 200 y 2 000 partes por millón (ppm). Un aumento rápido, de por ejemplo 1 000 ppm, de la concentración de monóxido de carbono de esta carga durante un periodo de 24 h puede indicar combustión espontánea, en particular si va acompañado de un aumento del nivel de metano.
 - .3 Normalmente, la concentración de metano en una carga de briquetas es baja, de menos de 5 partes por millón (ppm), y no constituye un peligro. No obstante, un aumento continuo y repentino de la concentración de metano por encima de 10 ppm indica que se está produciendo una combustión espontánea en la bodega.
 - .4 La temperatura de esta carga en un espacio de carga bien sellado se mantiene normalmente entre 5 °C y 10 °C por encima de la temperatura del agua de mar; el aumento es debido a que el espacio de carga normalmente aspira pequeños volúmenes de aire durante el día. Es esencial la vigilancia de los sellos del espacio de carga para reducir al mínimo la infiltración de aire. Un aumento rápido de la temperatura, por ejemplo 20 °C, en un periodo de 24 h, indica que se está produciendo una combustión espontánea.
- 6 Será preciso efectuar sistemáticamente una comprobación regular de la sentina de las bodegas. Si la comprobación del valor del pH indica que existe riesgo de corrosión, el capitán comprobará que todas las sentinas se mantienen secas durante el viaje con el fin de evitar cualquier acumulación de ácidos en el techo del doble fondo y en el sistema de sentinas.

BRIQUETAS DE LIGNITO (*apéndice, continuación*)

- 7 Si el comportamiento de la carga durante el viaje difiere de lo especificado en la información sobre la carga, el capitán notificará tales diferencias al expedidor. Estas notificaciones permitirán al expedidor mantener registros sobre el comportamiento de esta carga, de modo que la información que se facilite al capitán pueda revisarse en función de la experiencia adquirida en el transporte.
- 8 Si el capitán cree que la carga muestra signos de autocalentamiento o de combustión espontánea, como puede ser un aumento de la concentración de metano o de monóxido de carbono, o un aumento de la temperatura, como se ha descrito anteriormente, se tomarán las siguientes medidas:
 - .1 Se consultará al agente del buque en el puerto de embarque. Se avisará inmediatamente a la persona en tierra designada por la compañía.
 - .2 Se comprobará el sello del espacio de carga y, si es necesario, se volverá a sellar dicho espacio.
 - .3 No se entrará en el espacio de carga ni se abrirán las escotillas a menos que el capitán considere que el acceso al espacio es necesario desde el punto de vista de la seguridad del buque o de la vida humana. Si algún miembro del personal del buque entra a un espacio de carga, se volverá a sellar inmediatamente el espacio de carga en cuanto el personal haya salido de él.
 - .4 Se aumentará la frecuencia de la vigilancia de la composición del gas y, cuando sea viable, de la temperatura de la carga.
 - .5 Tan pronto como sea posible, se enviará la siguiente información al propietario del buque o al agente en el puerto de embarque para obtener asesoramiento:
 - .1 el número de espacios de carga afectados;
 - .2 los resultados del control de las concentraciones de monóxido de carbono, metano y oxígeno;
 - .3 si se conoce, la temperatura de la carga y el lugar y método empleado para su obtención;
 - .4 la hora en la que se midió la concentración de gases (control periódico);
 - .5 la cantidad de carga en los espacios de carga de que se trate;
 - .6 una descripción de la carga tal como figura en la declaración del expedidor y todas las precauciones especiales que se señalan en la declaración;
 - .7 la fecha de embarque y la hora estimada de llegada al puerto de descarga previsto (que se deberá especificar); y
 - .8 todo comentario u observación que el capitán considere pertinente.

Descarga

Antes de la descarga y durante la misma:

- 1 El espacio de carga se mantendrá cerrado hasta justo antes de que comience la descarga de dicho espacio. Se podrá rociar la carga con un nebulizador de agua para reducir el polvo.
- 2 El personal no entrará en el espacio de carga sin haber analizado la atmósfera situada por encima de la carga. El personal que entre en un espacio de carga en el que la atmósfera contenga una concentración de oxígeno inferior al 21 % llevará puesto aparatos respiratorios autónomos. También se analizarán las concentraciones de dióxido de carbono y monóxido de carbono antes de entrar en los espacios de carga. El valor umbral de exposición recomendado para el monóxido de carbono es 50 ppm.

BRIQUETAS DE LIGNITO (*apéndice, continuación*)

- 3 Durante el desembarque, se prestará atención a la carga para detectar posibles zonas de temperatura elevada (indicadas por la presencia de vapor). Si se detecta una zona de temperatura elevada, se rociará la zona con un nebulizador de agua y se retirará la carga de esa zona inmediatamente para evitar la propagación. La carga caliente se esparcirá en el muelle lejos del resto de la carga.
- 4 Antes de interrumpir el desembarque de esta carga durante más de 8 h, se cerrarán las tapas de escotilla y todos los dispositivos de ventilación del espacio de carga.

Procedimientos para el control del gas en las cargas de briquetas de lignito**1 Observaciones**

- 1.1 El control del monóxido de carbono, cuando se lleve a cabo de conformidad con los siguientes procedimientos, proporcionará una indicación temprana fiable de autocalentamiento de esta carga, lo cual permitirá considerar la posibilidad de adoptar medidas preventivas de inmediato. Un aumento repentino y rápido de monóxido de carbono detectado en un espacio de carga constituye una indicación concluyente de que se está produciendo autocalentamiento, en particular si aumenta también la concentración de metano.
- 1.2 Todos los buques que transporten esta carga llevarán a bordo un instrumento para medir las concentraciones de metano, oxígeno y monóxido de carbono que permita el control de la atmósfera en el espacio de carga. Este instrumento se someterá a revisión y calibración con regularidad según las instrucciones del fabricante. Se procederá con cautela al interpretar las mediciones de metano llevadas a cabo en bodegas de carga sin ventilación, que a menudo presentan concentraciones bajas de oxígeno. Los sensores catalíticos que normalmente se utilizan para la detección de metano se basan en la presencia de oxígeno en cantidad suficiente para lograr una medición precisa. Este fenómeno no afecta a la medición del monóxido de carbono ni a la medición del metano por sensores de rayos infrarrojos. El fabricante del instrumento podrá ofrecer orientaciones más detalladas.

2 Procedimientos de muestreo y medición**2.1 Equipo**

- 2.1.1 Se proveerá a bordo de un buque que transporte esta carga un instrumento que pueda medir las concentraciones de metano, oxígeno y monóxido de carbono. Dicho instrumento irá provisto de un aspirador, una conexión flexible y un tubo de metal a prueba de chispas que permita obtener una muestra representativa desde el hueco de la escotilla.
- 2.1.2 Cuando lo recomiende el fabricante, se empleará un filtro adecuado para proteger el instrumento contra la penetración de humedad. La presencia de agua, incluso en pequeñas cantidades, reducirá la precisión de la medición.

2.2 Emplazamiento de los puntos de muestreo

- 2.2.1 A fin de obtener información válida sobre el comportamiento de esta carga en un espacio de carga, las mediciones de gas se realizarán por medio de un punto de muestreo en cada espacio de carga. No obstante, con vistas a garantizar la flexibilidad de la medición en condiciones meteorológicas adversas, habrá en cada espacio de carga dos puntos de muestreo, uno a babor y el otro a estribor de la tapa de escotilla o de la brazola de escotilla (véase el diagrama de un punto de muestreo de gas). Las mediciones que se llevan a cabo desde cada uno de esos emplazamientos son satisfactorias.

BRIQUETAS DE LIGNITO (apéndice, continuación)

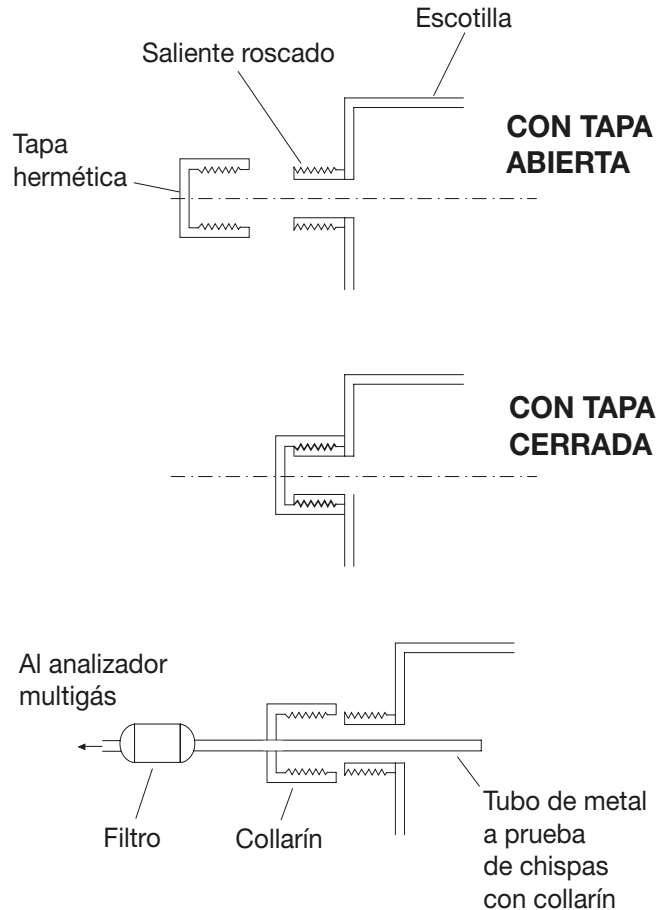


Diagrama de un punto de muestreo de gas

2.2.2 Cada punto de muestreo tendrá un orificio de 12 mm de diámetro aproximadamente, localizado lo más cerca posible de la parte superior de la brazola de escotilla. Dicho orificio estará cerrado herméticamente con una tapa destinada a tal efecto para evitar la entrada de agua y aire. Para mantener la hermeticidad del cierre es imprescindible volver a colocar firmemente la tapa después de cada medición.

2.2.3 La instalación de los puntos de muestreo no pondrá en peligro la navegabilidad del buque.

2.3 Medición

Los procedimientos de medición son los siguientes:

- .1 se quitará la tapa hermética, se introducirá el tubo rígido en el punto de muestreo y se ajustará el collarín a fin de obtener una estanquidad satisfactoria;
- .2 se conectará el instrumento al tubo de muestreo;
- .3 se extraerá una muestra de la atmósfera a través del tubo con el aspirador, hasta que se consigan lecturas constantes;
- .4 se anotarán los resultados en un impreso en el que se registrarán la bodega de carga, y la fecha y la hora de cada medición; y
- .5 volverá a colocarse la tapa hermética.

BRUCITA

Descripción

Partículas de color blanco a gris. El componente principal es el hidróxido de magnesio. La carga se extrae de pozos naturales y luego se tritura hasta formar partículas.

Características

Propiedades físicas			
Tamaño	Ángulo de reposo	Densidad aparente (kg/m ³)	Factor de estiba (m ³ /t)
5 a 40 mm	Varios	1 100 a 1 300	0,77 a 0,91
Clasificación del peligro			
Clase	Peligro(s) secundario(s)	PPG	Grupo
No se aplica	No se aplica	No se aplica	C

Peligro

Sin peligros especiales.

Esta carga es incombustible o presenta un bajo riesgo de incendio.

Estiba y segregación

Sin requisitos especiales.

Limpieza de la bodega

Sin requisitos especiales.

Precauciones climáticas

Sin requisitos especiales.

Embarque

Se enrasará con arreglo a las disposiciones pertinentes de las secciones 4 y 5 del presente código.

Precauciones

Sin requisitos especiales.

Ventilación

Sin requisitos especiales.

Transporte

Sin requisitos especiales.

Descarga

Sin requisitos especiales.

Limpieza

Sin requisitos especiales.

CACAHUETES (con vaina)**Descripción**

Fruto comestible, de color tostado. Contenido de humedad variable. Extremadamente pulverulentos.

Características

Propiedades físicas			
Tamaño	Ángulo de reposo	Densidad aparente (kg/m ³)	Factor de estiba (m ³ /t)
No se aplica	No se aplica	304	3,29
Clasificación del peligro			
Clase	Peligro(s) secundario(s)	PPG	Grupo
No se aplica	No se aplica	No se aplica	C

Peligro

Puede calentarse espontáneamente.

Esta carga es incombustible o presenta un bajo riesgo de incendio.

Estiba y segregación

«A distancia de» las fuentes de calor.

Limpieza de la bodega

Limpiar y secar en función de los peligros de la carga.

Precauciones climáticas

Sin requisitos especiales.

Embarque

Se enrasará con arreglo a las disposiciones pertinentes de las secciones 4 y 5 del presente código.

Precauciones

Se tomarán las precauciones adecuadas para proteger los espacios de máquinas y de alojamiento contra el polvo de la carga. Se protegerán los pozos de sentina de los espacios de carga contra la penetración de la carga. Se prestará la debida atención a la protección del equipo contra el polvo de la carga. Las personas que puedan estar expuestas al polvo de la carga llevarán indumentaria protectora, gafas protectoras u otro medio equivalente de protección ocular contra el polvo y mascarillas contra el polvo, según sea necesario.

Ventilación

Los espacios de carga en los que se transporte esta carga no se ventilarán durante el viaje.

Transporte

Sin requisitos especiales.

Descarga

Sin requisitos especiales.

Limpieza

Sin requisitos especiales.

CAL (VIVA)**Descripción**

Color blanco o gris blancuzco.

Características

Propiedades físicas			
Tamaño	Ángulo de reposo	Densidad aparente (kg/m ³)	Factor de estiba (m ³ /t)
Terrón	No se aplica	–	–
Clasificación del peligro			
Clase	Peligro(s) secundario(s)	PPG	Grupo
No se aplica	No se aplica	SH y/o CR	B

Peligro

La combinación de cal viva y agua forma hidróxido de calcio (cal hidratada) o hidróxido de magnesio. Esta reacción produce gran cantidad de calor, que puede ser suficiente para inflamar materias combustibles próximas.

Corrosiva para los ojos y las mucosas.

Esta carga es incombustible o presenta un bajo riesgo de incendio.

Estiba y segregación

«Separada de» todas las mercancías peligrosas en bultos y de todas las cargas sólidas a granel del grupo B.

Limpieza de la bodega

Limpiar y secar en función de los peligros de la carga.

Precauciones climáticas

Esta carga se mantendrá lo más seca posible, y no se manipulará cuando se registren precipitaciones. Al manipularla, se cerrarán todas las escotillas que no se estén utilizando en los espacios de carga en los cuales se esté embarcando o se vaya a embarcar esta carga.

Embarque

Se enrasará con arreglo a las disposiciones pertinentes de las secciones 4 y 5 del presente código.

Precauciones

Esta carga se mantendrá lo más seca posible. Los pozos de sentina estarán limpios, secos y cubiertos adecuadamente, para impedir la penetración de la carga. Se tomarán las precauciones adecuadas para proteger los espacios de máquinas y de alojamiento contra el polvo de la carga. Se protegerán los pozos de sentina de los espacios de carga contra la penetración de la carga. Se prestará la debida atención a la protección del equipo contra el polvo de la carga. Las personas que puedan estar expuestas al polvo de la carga llevarán gafas protectoras u otro medio equivalente de protección ocular contra el polvo y mascarillas contra el polvo. Dichas personas llevarán indumentaria protectora, según sea necesario.

Ventilación

Sin requisitos especiales.

CAL (VIVA) (continuación)

Transporte

Sin requisitos especiales.

Descarga

No descargar cuando se registren precipitaciones.

Limpieza

Sin requisitos especiales.

Ficha de emergencia

<p>Equipo especial que se llevará a bordo Ninguno.</p>
<p>Procedimientos de emergencia Ninguno.</p>
<p>Medidas de emergencia en caso de incendio Ninguna (incombustible). No utilizar agua.</p>
<p>Primeros auxilios Véase la <i>Guía de primeros auxilios (GPA)</i>, en su forma enmendada.</p>

CANTOS RODADOS (de mar)**Descripción**

Guijarros redondos. Ruedan con mucha facilidad.

Características

Propiedades físicas			
Tamaño	Ángulo de reposo	Densidad aparente (kg/m ³)	Factor de estiba (m ³ /t)
30 a 110 mm	No se aplica	1 695	0,59
Clasificación del peligro			
Clase	Peligro(s) secundario(s)	PPG	Grupo
No se aplica	No se aplica	No se aplica	C

Peligro

Sin peligros especiales.

Esta carga es incombustible o presenta un bajo riesgo de incendio.

Estiba y segregación

Sin requisitos especiales.

Limpieza de la bodega

Sin requisitos especiales.

Precauciones climáticas

Sin requisitos especiales.

Embarque

Se enrasará con arreglo a las disposiciones pertinentes de las secciones 4 y 5 del presente código.

Precauciones

Al embarcar esta carga se procurará no dañar el techo del doble fondo.

Ventilación

Sin requisitos especiales.

Transporte

Sin requisitos especiales.

Descarga

Sin requisitos especiales.

Limpieza

Sin requisitos especiales.

CARBÓN

(véase también el apéndice de esta ficha)

El carbón se clasificará como carga de los grupos A y B, a menos que se haya clasificado como carga del grupo B solamente mediante un ensayo determinado por la autoridad pertinente, o cuando presente la siguiente distribución granulométrica:

- .1 inferior o igual al 10 % en peso de partículas de menos de 1 mm ($D_{10} > 1$ mm); y
- .2 inferior o igual al 50 % en peso de partículas de menos de 10 mm ($D_{50} > 10$ mm).

No obstante lo antedicho, las mezclas de dos o más carbones se clasificarán en los grupos A y B, a menos que todos los carbones originales de la mezcla sean del grupo B solamente.

Descripción

El carbón (bituminoso y antracita) es un material natural, sólido y combustible, compuesto de carbono amorfo e hidrocarburos.

Características

Propiedades físicas			
Tamaño	Ángulo de reposo	Densidad aparente (kg/m ³)	Factor de estiba (m ³ /t)
Hasta 50 mm	No se aplica	654 a 1 266	0,79 a 1,53
Clasificación del peligro			
Clase	Peligro(s) secundario(s)	PPG	Grupo
No se aplica	No se aplica	CB y/o SH y/o WF y/o CR	B (y A)

Peligro

El carbón puede producir atmósferas inflamables, calentarse espontáneamente y agotar la concentración de oxígeno, así como corroer las estructuras metálicas. Esta carga puede licuarse si se expide con un contenido de humedad que exceda de su límite de humedad admisible a efectos de transporte (LHT). Véanse las secciones 7 y 8 del presente código.

Estiba y segregación

Véase el apéndice de esta ficha.

Limpieza de la bodega

Limpiar y secar en función de los peligros de la carga.

Precauciones climáticas

Cuando una carga pueda licuarse en un viaje si el contenido de humedad excede de su LHT y la carga se transporte en un buque que no cumpla lo prescrito en 7.3.2 del presente código, se cumplirán las siguientes disposiciones:

- .1 durante las operaciones de embarque y el viaje, el contenido de humedad de la carga se mantendrá por debajo de su LHT;
- .2 salvo disposición expresa en otro sentido en esta ficha, la carga no se manipulará cuando se registren precipitaciones;
- .3 salvo disposición expresa en otro sentido en esta ficha, durante la manipulación de la carga se cerrarán todas las escotillas que no se estén utilizando en los espacios de carga en los que se esté embarcando o se vaya a embarcar la carga;

CARBÓN (continuación)

- .4 la carga podrá manipularse cuando se registren precipitaciones con arreglo a las condiciones indicadas en los procedimientos prescritos en 4.3.3 del presente código; y
- .5 la carga de un espacio de carga puede desembarcarse cuando se registren precipitaciones si se desembarca en puerto toda la carga contenida en dicho espacio.

Embarque

Se enrasará con arreglo a las disposiciones pertinentes de las secciones 4 y 5 del presente código. Sin un enrasado razonable, las rajaduras verticales de la masa del carbón podrán permitir que circule el oxígeno y que se caliente espontáneamente.

Se prestará la debida consideración a la migración de humedad y a la formación de una base húmeda peligrosa cuando se embarquen carbones mezclados.

Precauciones

Los pozos de sentina estarán limpios, secos y cubiertos adecuadamente, para impedir la penetración de la carga.

Véase el apéndice de esta ficha.

Ventilación

Véanse las **Precauciones especiales** que figuran en el apéndice de esta ficha.

Transporte

Véase el apéndice de esta ficha.

Descarga

Sin requisitos especiales.

Limpieza

Sin requisitos especiales.

Ficha de emergencia

Equipo especial que se llevará a bordo Ninguno.
Procedimientos de emergencia Ninguno.
Medidas de emergencia en caso de incendio Mantener cerradas las escotillas. La exclusión de aire puede ser suficiente para contener el incendio. No utilizar agua. Solicitar asesoramiento de expertos y estudiar la posibilidad de arrumbar al puerto más próximo.
Primeros auxilios Véase la <i>Guía de primeros auxilios</i> (GPA), en su forma enmendada.

Observaciones

No debería utilizarse CO₂ ni gas inerte, si los hubiera, hasta que el incendio sea evidente.

CARBÓN (apéndice, continuación)

Apéndice

CARBÓN

Propiedades y características

- 1 Los carbones pueden desprender metano, que es un gas inflamable. Una mezcla de metano y aire que contenga entre el 5 % y el 16 % de metano constituye una atmósfera explosiva que puede inflamarse por efecto de chispas o llamas desnudas, por ejemplo, chispas eléctricas o producidas por rozamiento, un fósforo o un cigarro encendido. El metano es más ligero que el aire y, por consiguiente, puede acumularse en la parte superior del espacio de carga y en otros espacios cerrados. Además, si los mamparos límite del espacio de carga no son estancos, el metano puede penetrar en espacios adyacentes.
- 2 Los carbones pueden ser objeto de una oxidación que lleve al agotamiento del oxígeno y a un aumento del dióxido de carbono o monóxido de carbono en el espacio de carga. El monóxido de carbono es un gas inodoro, un poco más ligero que el aire y tiene unos límites de inflamabilidad en el aire del 12 % al 75 % en volumen. Es tóxico por inhalación, siendo su afinidad con la hemoglobina más de 200 veces superior a la del oxígeno.
- 3 Algunos carbones pueden calentarse espontáneamente, y dicho calentamiento espontáneo puede causar una combustión espontánea en el espacio de carga. Pueden desprender gases inflamables y tóxicos, tales como el monóxido de carbono.
- 4 Algunos carbones son capaces de reaccionar con el agua y producir ácidos que provocan la corrosión. Pueden producirse gases inflamables y tóxicos, tales como el hidrógeno. Este gas es inodoro, mucho más ligero que el aire, y tiene unos límites de inflamabilidad en el aire del 4 % al 75 % en volumen.

Prescripciones relativas a estiba y segregación

- 1 Salvo indicación en contrario, los mamparos límite de los espacios de carga en que se transporte esta carga serán piroresistentes y estancos.
- 2 Esta carga irá «separada de» las mercancías en bultos de las clases 1 (división 1.4), 2, 3, 4 y 5 (véase el Código IMDG) y «separada de» las materias sólidas a granel de las clases 4 y 5.1.
- 3 Se prohibirá la estiba de mercancías en bultos de la clase 5.1 o de las materias sólidas a granel de la clase 5.1 por encima o debajo de esta carga.
- 4 El capitán comprobará que esta carga no se estiba junto a zonas calientes.
- 5 Esta carga irá «separada longitudinalmente por todo un compartimiento intermedio o toda una bodega intermedia de» las mercancías de la clase 1, excepto las comprendidas en la división 1.4.

Nota: Por lo que respecta a la interpretación de estas expresiones, véase la sección 9.

Prescripciones generales aplicables a todos los tipos de esta carga

- 1 Antes del embarque, el expedidor o su agente notificará al capitán por escrito las características de la carga y los procedimientos de manipulación en condiciones de seguridad recomendados para su embarque y transporte. Como mínimo, habrá que indicar las especificaciones del contrato de la carga en cuanto a contenido de humedad, contenido de azufre y tamaño de las partículas, especialmente si la carga puede desprender metano o experimentar calentamiento espontáneo.

CARBÓN (*apéndice, continuación*)

- 2 Antes del embarque, el capitán se asegurará de lo siguiente:
 - .1 todos los espacios de carga y los pozos de sentina están limpios y secos. Se elimina todo residuo de materiales de desecho o de la carga anterior, incluidas las serretas de estiba desmontables; y
 - .2 todos los cables y componentes eléctricos situados en los espacios de carga y en los espacios contiguos están exentos de defectos. Dichos cables y componentes eléctricos se pueden utilizar sin riesgo en una atmósfera explosiva o si han sido debidamente aislados. No es necesario aplicar esta cláusula a las cámaras de máquinas que estén separadas del espacio de carga por un mamparo hermético que no tenga acceso directo.
- 3 El buque estará equipado convenientemente y llevará a bordo instrumentos adecuados para medir lo siguiente, sin que sea necesario entrar en el espacio de carga:
 - .1 concentración de metano en la atmósfera;
 - .2 concentración de oxígeno en la atmósfera;
 - .3 concentración de monóxido de carbono en la atmósfera; y
 - .4 valor del pH de las muestras de la sentina del espacio de carga.
- 4 Estos instrumentos se someterán a revisión y calibración con regularidad. Se formará al personal del buque en el empleo de dichos instrumentos. Al final del presente apéndice se facilita información sobre los procedimientos para medir el gas.
- 5 Se recomienda facilitar medios para medir la temperatura de la carga en la gama de 0 °C a 100 °C a fin de permitir dicha medición de la temperatura de la carga mientras se embarca y durante el viaje sin que sea necesario entrar en el espacio de carga.
- 6 Estará prohibido fumar y utilizar llamas desnudas en las zonas de la carga y espacios contiguos, y se fijarán los oportunos avisos en puntos bien visibles. En las proximidades de los espacios de carga y otros espacios contiguos no se permitirá quemar, cortar, picar, soldar ni efectuar ninguna actividad que pueda ser fuente de ignición, a menos que el espacio haya sido debidamente ventilado y que las mediciones de gas metano indiquen que es seguro hacerlo.
- 7 Antes de la salida, el capitán se cerciorará de que se ha enrasado la superficie del material con una nivelación aceptable hasta los mamparos límite del espacio de carga, a fin de evitar que se formen bolsas de gas y que entre aire en la masa del carbón. Los guardacalores que penetren en los espacios de carga estarán debidamente cerrados. El expedidor se asegurará de que el capitán cuenta con la cooperación necesaria de la terminal de carga.
- 8 Se vigilará regularmente la atmósfera del espacio situado por encima de la carga, en cada bodega de carga, para detectar la concentración de metano, oxígeno y monóxido de carbono. Al final del presente apéndice se facilita información sobre los procedimientos para vigilar el gas. Los resultados de la vigilancia se registrarán. La frecuencia de la vigilancia se determinará a partir de la información facilitada por el expedidor y de la información que se obtenga mediante el análisis de la atmósfera del espacio de carga.
- 9 Salvo que se disponga lo contrario, la ventilación de superficie deberá llevarse a cabo en todos los espacios de carga en los que se transporte esta carga durante las primeras 24 h de la salida del puerto de carga. Durante este periodo, la atmósfera en los espacios de carga se vigilará una vez en un punto de muestreo por cada espacio de carga y, a los efectos del control del gas, la ventilación se interrumpirá durante un periodo oportuno antes de dicho control.

CARBÓN (*apéndice, continuación*)

- 10 Si las concentraciones de metano vigiladas durante las 24 h posteriores a la salida se sitúan en un nivel bajo aceptable, se cerrarán las aberturas de ventilación y se vigilará la atmósfera en los espacios de carga. Si las concentraciones de metano vigiladas durante las 24 h posteriores a la salida no se sitúan en un nivel bajo aceptable, la ventilación de superficie se mantendrá, salvo durante un periodo apropiado para el control del gas, y se vigilará la atmósfera en los espacios de carga. Se aplicará este procedimiento hasta que las concentraciones de metano se sitúen en niveles bajos aceptables. En cualquier caso, la atmósfera de los espacios de carga se vigilará diariamente.
- 11 Se aplicarán las correspondientes precauciones especiales para los carbones que desprenden metano si se producen posteriores concentraciones importantes de metano en espacios de carga sin ventilar.
- 12 El capitán comprobará que, en la medida de lo posible, los gases que puedan desprenderse de esta carga no se acumulen en los espacios cerrados contiguos.
- 13 El capitán comprobará que los espacios de trabajo cerrados, como los pañoles de pertrechos, talleres de carpintería, pasillos, túneles, etc., son vigilados regularmente para detectar la presencia de metano, oxígeno o monóxido de carbono. Dichos espacios se ventilarán debidamente.
- 14 Será preciso efectuar sistemáticamente una comprobación regular de la sentina de la bodega durante el viaje en la que se transporte esta carga. Si la comprobación del valor del pH indica que existe riesgo de corrosión, las sentinas se vaciarán con frecuencia mediante bombeo durante el viaje con el fin de evitar cualquier acumulación de ácidos en el techo del doble fondo y en el sistema de sentinas.
- 15 Si el comportamiento de la carga durante el viaje difiere de lo especificado en la declaración de carga, el capitán notificará tales diferencias al expedidor. Estas notificaciones permitirán al expedidor mantener los registros sobre el comportamiento de las cargas de carbón, de modo que la información que se facilite al capitán pueda revisarse en función de la experiencia adquirida en el transporte.

Precauciones especiales**1 Carbones que desprenden metano**

Si el expedidor ha informado de que la carga puede desprender metano, o el análisis de la atmósfera en el espacio de la carga indica la presencia de metano por encima de un 20 % del límite inferior de explosividad, se adoptarán las siguientes precauciones adicionales:

- .1 Se mantendrá suficiente ventilación en la superficie, salvo durante el oportuno periodo a los efectos del control del gas.
- .2 Se procederá con cuidado al eliminar los gases que pudieran haberse acumulado antes de que funcionen las tapas de escotillas u otras aberturas por cualquier motivo, incluidas las operaciones de descarga. Se procederá con cuidado al hacer funcionar las tapas de escotilla de los espacios de carga y otras aberturas a fin de evitar que se produzcan chispas. Se prohibirá fumar y la utilización de llamas desnudas.
- .3 No se permitirá al personal entrar en el espacio de carga o en los espacios cerrados contiguos a menos que el espacio haya sido ventilado y se haya comprobado que no contiene gas y que tiene oxígeno suficiente para poder sobrevivir. Sin perjuicio de las disposiciones anteriores, la entrada en casos de emergencia en el espacio de carga podrá autorizarse sin que haya ventilación, sin comprobar la atmósfera o sin adoptar ninguna de estas dos medidas, siempre que dicha entrada la efectúe únicamente personal debidamente calificado y que lleve aparatos respiratorios autónomos, bajo la supervisión de un oficial responsable, y que se observen precauciones especiales para asegurarse de que no se introduce en el espacio ninguna fuente de ignición.

CARBÓN (*apéndice, continuación*)

- .4 El capitán comprobará que los espacios de trabajo cerrados, como los paños de pertrechos, talleres de carpintería, pasillos, túneles, etc., son vigilados regularmente para detectar la presencia de metano. Dichos espacios se ventilarán debidamente y, en caso de que haya ventilación mecánica, solo se utilizará equipo que no presente riesgos en una atmósfera explosiva.

2 Carbones que experimentan calentamiento espontáneo

Si el expedidor ha informado de que la carga puede autocalentarse o el análisis de la atmósfera del espacio de carga indica que ha aumentado la concentración de monóxido de carbono, se adoptarán las siguientes precauciones adicionales:

- .1 Los espacios de carga se cerrarán inmediatamente después de que se terminen de cargar. Las tapas de escotillas podrán sellarse además con una cinta aisladora adecuada. Solo se permitirá ventilación natural de superficie, y la ventilación se limitará al tiempo mínimo que sea absolutamente necesario para extraer el metano que pueda haberse acumulado.
- .2 El personal no entrará en el espacio de carga durante el viaje, a menos que lleve aparatos respiratorios autónomos y que el acceso al espacio sea indispensable respecto de la seguridad del buque o de la vida humana.
- .3 La temperatura de la carga se controlará antes del embarque. Esta carga solo se admitirá para el embarque cuando su temperatura no sea superior a 55 °C.
- .4 Si el nivel de monóxido de carbono aumenta constantemente, puede estar produciéndose un autocalentamiento. En ese caso, se cerrarán completamente los espacios de carga, se hará cesar toda ventilación y el capitán solicitará inmediatamente asesoramiento de expertos. No se utilizará agua para enfriar el material o combatir los incendios de cargas de carbón durante la navegación, pero podrá usarse para enfriar los mamparos límite del espacio de carga.
- .5 Si el nivel de monóxido de carbono en cualquier espacio de carga alcanza el valor de 50 ppm o experimenta un aumento constante durante tres días consecutivos, es posible que se esté dando la condición de calentamiento espontáneo, y el capitán facilitará como mínimo al expedidor y a la compañía la información que se cita a continuación para efectuar una evaluación exacta de la situación:
 - .1 indicación de los espacios de carga afectados; resultados de la vigilancia del monóxido de carbono y de las concentraciones de metano y oxígeno;
 - .2 si se dispone, temperatura de la carga, lugar y método empleado para la obtención de resultados;
 - .3 hora en la que se tomó la muestra de gas (control rutinario);
 - .4 hora en la que los ventiladores se abrieron y cerraron;
 - .5 cantidad de carbón en la bodega o bodegas en las que se efectúan las mediciones;
 - .6 tipo de carbón tal como figura en la información sobre la carga y precauciones especiales que se señalan en dicha información;
 - .7 fecha de embarque y hora estimada de llegada al puerto de descarga previsto (que se deberá especificar); y
 - .8 comentarios u observaciones del capitán del buque.

CARBÓN (*apéndice, continuación*)**3 Granelero autodescargador por gravedad**

- 3.1 Por granelero autodescargador por gravedad se entiende un buque provisto de sistemas de descarga por gravedad desde el fondo de las bodegas de carga, que funcionan por medio de compuertas que pueden abrirse o cerrarse a fin de transferir la carga a cintas transportadoras. Dichas cintas corren en sentido longitudinal y están situadas por debajo de las bodegas, desde donde el sistema transporta la carga hasta cubierta y la descarga en tierra con un brazo autodescargador que tiene una cinta transportadora y que puede extenderse hasta tierra. Este sistema no se puede utilizar en buques provistos de sistemas de descarga como grúas y cucharas.
- 3.2 Cuando esta carga se transporte en un granelero autodescargador por gravedad, no será necesario aplicar las siguientes prescripciones de este apéndice:
- lo dispuesto en el párrafo 1 de «Prescripciones relativas a estiba y segregación»; y
 - lo dispuesto en el párrafo 9 de «Prescripciones generales aplicables a todos los tipos de esta carga».
- 3.3 *Procedimientos durante el viaje en carga para el control de la atmósfera de las cargas*
- 3.3.1 Procedimientos de seguridad aplicables a las cargas de carbón a granel
- 3.3.1.1 Estas prescripciones son aplicables cuando estas cargas vayan a transportarse en un granelero autodescargador por gravedad. Se recomienda que el armador proporcione al buque un documento, como un diagrama de secuencias, en el cual se describan las operaciones de carga y los procedimientos para el transporte de estas cargas.
- 3.4 *Ventilación*
- 3.4.1 Al ventilar, es necesario asegurarse de que no penetre una cantidad excesiva de aire en la masa de la carga de carbón, dado que esto podría, en último término, propiciar el calentamiento espontáneo.
- 3.4.2 Dada la presencia de compuertas de descarga no estancas por debajo de las cántaras, justo por encima de los túneles, se deberán utilizar los siguientes métodos de ventilación:
- si se detecta metano en el túnel, se deberá ventilar con «presión positiva» (es decir, más suministro que salida en los túneles a fin de extraer el gas metano); y
 - si se detecta monóxido de carbono en el túnel, se deberá ventilar con «presión negativa» (es decir, más salida que suministro en los túneles a fin de extraer el monóxido de carbono). La liberación de monóxido de carbono puede ser una señal de calentamiento espontáneo.

Procedimientos para el control del gas en las cargas de carbón**1 Observaciones**

- 1.1 El control del monóxido de carbono, cuando se lleve a cabo de conformidad con los siguientes procedimientos, proporcionará una indicación temprana fiable del autocalentamiento de esta carga, lo cual permitirá considerar la posibilidad de adoptar medidas preventivas de inmediato. Un aumento constante del nivel de monóxido de carbono detectado en un espacio de carga constituye una indicación concluyente de que se está produciendo autocalentamiento.

CARBÓN (*apéndice, continuación*)

1.2 Todos los buques que transporten esta carga llevarán a bordo un instrumento para medir las concentraciones de metano, oxígeno y monóxido de carbono que permita el control de la atmósfera en el espacio de carga. Este instrumento se someterá a revisión y calibración con regularidad según las instrucciones del fabricante. Se procederá con cautela al interpretar las mediciones de metano llevadas a cabo en bodegas de carga sin ventilación, que a menudo presentan concentraciones bajas de oxígeno. Los sensores catalíticos que normalmente se utilizan para la detección de metano se basan en la presencia de oxígeno en cantidad suficiente para lograr una medición precisa. Este fenómeno no afecta a la medición del monóxido de carbono ni a la medición del metano por sensores de rayos infrarrojos. El fabricante del instrumento podrá ofrecer orientaciones más detalladas.

2 Procedimientos de muestreo y medición**2.1 Equipo**

2.1.1 Se proveerá a bordo de un buque que transporte esta carga un instrumento que pueda medir las concentraciones de metano, oxígeno y monóxido de carbono. Dicho instrumento estará provisto de un aspirador, una conexión flexible y un tubo de metal a prueba de chispas que permita obtener una muestra representativa desde el hueco de la escotilla.

2.1.2 Cuando lo recomiende el fabricante, se empleará un filtro adecuado para proteger el instrumento contra la penetración de humedad. La presencia de humedad, incluso en pequeñas cantidades, reducirá la precisión de la medición.

2.2 Emplazamiento de los puntos de muestreo

2.2.1 A fin de obtener información válida sobre el comportamiento de esta carga en un espacio de carga, las mediciones de gas se realizarán por medio de un punto de muestreo en cada espacio de carga. No obstante, con vistas a garantizar la flexibilidad de la medición en condiciones meteorológicas adversas, habrá en cada espacio de carga dos puntos de muestreo, uno a babor y el otro a estribor de la tapa de escotilla o de la brazola de escotilla (véase el diagrama de un punto de muestreo de gas). Las mediciones que se llevan a cabo desde cada uno de esos emplazamientos son satisfactorias.

2.2.2 Cada punto de muestreo tendrá un orificio de 12 mm de diámetro aproximadamente, localizado lo más cerca posible de la parte superior de la brazola de escotilla. Dicho orificio estará cerrado herméticamente con una tapa destinada a tal efecto para evitar la entrada de agua y aire. Resulta imprescindible que la tapa se vuelva a colocar firmemente después de cada medición para mantener la hermeticidad del cierre.

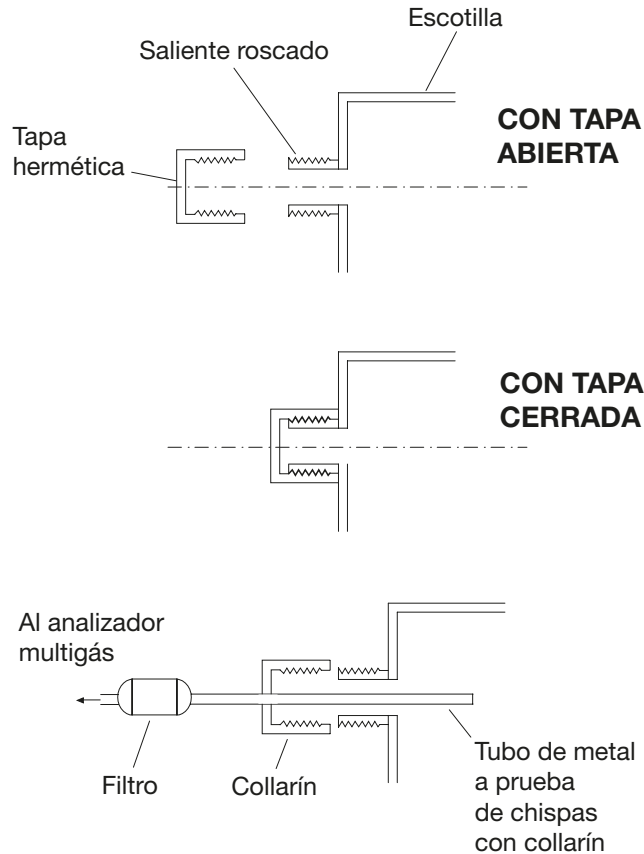
2.2.3 La instalación de los puntos de muestreo no pondrá en peligro la navegabilidad del buque.

2.3 Medición

A continuación se explican los procedimientos de medición:

- .1 se quitará la tapa hermética, se introducirá el tubo de metal a prueba de chispas en el punto de muestreo y se ajustará el collarín a fin de obtener una estanquidad satisfactoria;
- .2 se conectará el instrumento al tubo de muestreo;
- .3 se extraerá una muestra de la atmósfera a través del tubo con el aspirador, hasta que se consigan lecturas constantes;
- .4 se anotarán los resultados en un impreso en el que se registrarán el espacio de carga, y la fecha y la hora de cada medición; y
- .5 volverá a colocarse la tapa hermética.

CARBÓN (apéndice, continuación)



2.4 Estrategia de medición

La detección del autocalentamiento incipiente utilizando la medición de concentraciones de gas resulta más fácil cuando no hay ventilación. Sin embargo, esto no es siempre deseable debido a la posibilidad de acumulación de metano en concentraciones peligrosas. Se trata de un problema que se produce fundamentalmente, aunque no de forma exclusiva, en las primeras fases de un viaje; por consiguiente, se recomienda que al principio del viaje se ventilen los espacios de carga hasta que las concentraciones de metano desciendan a un nivel aceptable.

2.5 Mediciones en bodegas sin ventilación

En condiciones normales, una medición al día es suficiente como medida de precaución. No obstante, si los niveles de monóxido de carbono son superiores a 30 ppm, la frecuencia de las mediciones se aumentará a, por lo menos, dos mediciones al día, con un intervalo apropiado. Se tomará nota de todos los resultados adicionales.

2.6 Mediciones en bodegas ventiladas

- 2.6.1 Si la presencia de metano es tal que resulta necesario que los ventiladores permanezcan abiertos, se aplicará un procedimiento diferente que permita la detección del autocalentamiento incipiente desde su inicio.

CARBÓN (*apéndice, continuación*)

- 2.6.2 A fin de obtener datos válidos, los ventiladores se cerrarán durante un periodo determinado antes de que se realicen las mediciones. Dicho periodo se seleccionará con arreglo a las prescripciones operacionales del buque, pero se recomienda que no sea inferior a 4 h. Es de suma importancia para la correcta interpretación de los datos que la hora de cierre sea constante, cualquiera que sea el periodo seleccionado. Estas mediciones se realizarán diariamente.
- 2.7 *Mediciones en los espacios de carga y en los espacios autodescargadores de los graneleros autodescargadores por gravedad*
- 2.7.1 Mediciones en espacios de carga y en espacios autodescargadores sin ventilación
- 2.7.1.1 Si el expedidor declara que la carga de carbón tiene o es posible que presente características de calentamiento espontáneo, las bodegas no se ventilarán a menos que se especifique lo contrario en esta sección.
- 2.7.1.2 En condiciones normales, una medición al día es suficiente como medida de precaución. Si los niveles de monóxido de carbono superan las 30 ppm, se aumentará la frecuencia de las mediciones a, por lo menos, dos mediciones al día, con intervalos apropiados. Se tomará nota de los resultados adicionales.
- 2.7.1.3 Si el nivel de monóxido de carbono en cualquier bodega aumenta de manera constante o llega a las 50 ppm, es posible que se esté generando un estado de calentamiento espontáneo, y se deberá informar a los propietarios del buque, tal como se reseña en los procedimientos. Por encima de este nivel, el buque deberá ventilar con «presión negativa» a fin de reducir la cantidad de monóxido de carbono. Se deberá continuar con la vigilancia periódica de los niveles de monóxido de carbono.
- 2.7.1.4 Las personas que entren a espacios de carga o de descarga que tengan niveles de monóxido de carbono superiores a 30 ppm deberán obligatoriamente utilizar aparatos respiratorios autónomos.
- 2.7.2 Mediciones en espacios de carga y en espacios autodescargadores ventilados
- 2.7.2.1 Si la vigilancia señala la presencia de metano de manera que se requiera la ventilación, se deberá aplicar un procedimiento diferente que permita detectar todo posible incidente de calentamiento espontáneo desde su inicio. Para extraer el metano se mantendrá una «presión positiva» o se procederá a la ventilación.
- 2.7.2.2 A fin de obtener datos válidos, los ventiladores y/o la ventilación se cerrarán durante un periodo antes de que se realicen las mediciones. Dicho periodo se podrá seleccionar con arreglo a las prescripciones operacionales del buque, pero se recomienda que no sea inferior a 4 h. Es de suma importancia para la correcta interpretación de los datos que la hora de cierre sea constante, cualquiera que sea el periodo seleccionado. Estas mediciones deberán realizarse diariamente. Si los resultados del monóxido de carbono revelan un aumento constante o exceden de 50 ppm en cualquier día, se deberá informar de ello al propietario.
- 2.7.2.3 Además, se deberán tener en cuenta los siguientes puntos:
- la ventilación no se deberá interrumpir nunca mientras haya miembros de la tripulación en los espacios autodescargadores;
 - es posible que haya que prever un equipo y/o procedimientos especiales de lucha contra incendios para el buque; y
 - impartir formación específica a la tripulación sobre los graneleros autodescargadores por gravedad.

CARBÓN VEGETAL

Descripción

Resultado de la combustión de la leña a altas temperaturas con la menor exposición posible al aire. Carga muy pulverulenta y liviana. Puede absorber humedad hasta un 18 % a 70 % de su peso. Polvo o gránulos negros.

Características

Propiedades físicas			
Tamaño	Ángulo de reposo	Densidad aparente (kg/m ³)	Factor de estiba (m ³ /t)
–	No se aplica	199	5,02
Clasificación del peligro			
Clase	Peligro(s) secundario(s)	PPG	Grupo
No se aplica	No se aplica	CB y/o SH	B

Peligro

Puede inflamarse espontáneamente. En contacto con el agua puede experimentar autocalentamiento. Puede agotar el oxígeno en los espacios de carga.

Estiba y segregación

Segregación como se prescribe para las materias de la clase 4.1. «Separado de» los materiales oleosos.

Limpieza de la bodega

Limpiar y secar en función de los peligros de la carga.

Precauciones climáticas

Esta carga se mantendrá lo más seca posible, y no se manipulará cuando se registren precipitaciones. Al manipularla, se cerrarán todas las escotillas que no se estén utilizando en los espacios de carga en los cuales se esté embarcando o se vaya a embarcar esta carga.

Embarque

Se enrasará con arreglo a las disposiciones pertinentes de las secciones 4 y 5 del presente código. No se embarcarán las granzas de carbón vegetal calientes cuya temperatura sea superior a 55 °C.

Precauciones

El carbón vegetal de la clase 4.2 no se deberá transportar a granel. Esta carga deberá exponerse a la intemperie durante 13 días, como mínimo, antes del transporte. Antes del embarque de esta carga, el fabricante o el expedidor deberá entregar al capitán un certificado que estipule que, de conformidad con los resultados de un ensayo aprobado por la autoridad competente, la carga no es de la clase 4.2. Este certificado también deberá estipular que la carga se ha dejado a la intemperie durante un mínimo de 13 días. Solamente se aceptará para el embarque cuando el contenido de humedad de la carga no supere el 10 %.

CARBÓN VEGETAL (*continuación*)

Se tomarán las precauciones adecuadas para proteger los espacios de máquinas y de alojamiento contra el polvo de la carga. Se protegerán los pozos de sentina de los espacios de carga contra la penetración de la carga. Se prestará la debida atención a la protección del equipo contra el polvo de la carga. Las personas que puedan estar expuestas al polvo de la carga llevarán indumentaria protectora, gafas protectoras u otro medio equivalente de protección ocular contra el polvo y mascarillas contra el polvo, según sea necesario.

Ventilación

Sin requisitos especiales.

Transporte

Sin requisitos especiales.

Descarga

Sin requisitos especiales.

Limpieza

Sin requisitos especiales.

Ficha de emergencia

<p style="text-align: center;">Equipo especial que se llevará a bordo Ninguno.</p>
<p style="text-align: center;">Procedimientos de emergencia Ninguno.</p>
<p style="text-align: center;">Medidas de emergencia en caso de incendio Mantener cerradas las escotillas; utilizar la instalación fija de extinción de incendios del buque, si la hubiera. La exclusión de aire puede ser suficiente para contener el incendio.</p>
<p style="text-align: center;">Primeros auxilios Véase la <i>Guía de primeros auxilios</i> (GPA), en su forma enmendada.</p>

CARBORUNDO**Descripción**

Compuesto cristalino duro de carbono y silicio, de color negro. Es inodoro. No contiene humedad.

Características

Propiedades físicas			
Tamaño	Ángulo de reposo	Densidad aparente (kg/m ³)	Factor de estiba (m ³ /t)
75 % en terrones de menos de 203,2 mm 25 % en terrones de menos de 12,7 mm	No se aplica	1 786	0,56
Clasificación del peligro			
Clase	Peligro(s) secundario(s)	PPG	Grupo
No se aplica	No se aplica	No se aplica	C

Peligro

Ligeramente tóxico en caso de inhalación.

Esta carga es incombustible o presenta un bajo riesgo de incendio.

Estiba y segregación

Sin requisitos especiales.

Limpieza de la bodega

Sin requisitos especiales.

Precauciones climáticas

Sin requisitos especiales.

Embarque

Se enrasará con arreglo a las disposiciones pertinentes de las secciones 4 y 5 del presente código.

Dado que la densidad de la carga es extremadamente elevada, el techo del doble fondo puede sufrir un exceso de tensión, a menos que la carga se extienda uniformemente sobre el techo del doble fondo para equilibrar la distribución del peso. Se tendrá especial cuidado en asegurarse de que la carga no ejerza una tensión excesiva sobre el techo del doble fondo durante el viaje ni durante el embarque a causa de un apilamiento de la carga.

Precauciones

Se protegerán del polvo las máquinas, los espacios de alojamiento y el equipo. El personal que manipula la carga llevará indumentaria protectora y mascarillas contra el polvo.

Ventilación

Sin requisitos especiales.

Transporte

Sin requisitos especiales.

Descarga

Sin requisitos especiales.

Limpieza

Sin requisitos especiales.

CASCARILLA GENERADA DE LOS PROCESOS SIDERÚRGICOS

Descripción

Esta carga consta principalmente de óxido férrico recolectado en instalaciones de producción de hierro y acero. La cascarilla de laminación, que se extrae del agua utilizada en los procesos de laminación en caliente y de los pozos de fondo permeable con una pequeña cantidad de aceite que se utiliza para el laminado, es un componente principal de esta carga. Esta carga se reutiliza como materia prima para la producción de hierro.

Su presentación varía de polvo a terrones. El color es gris, marrón ceniciento, negro verdoso ceniciento, marrón, ámbar quemado o negro. La densidad relativa de los sólidos es de 3 a 6.

Esta carga consta principalmente de humedad, aceites (menos de un 1,2 %), wustita (FeO), magnetita (Fe₃O₄), hematitas (Fe₂O₃), hierro metálico y fayalita (Fe₂SiO₄). La composición química de esta carga, excluido el contenido de humedad y aceites, es la siguiente: Fe > 70 %, Ca < 0,8 %, Si < 0,7 %, Al < 0,3 %, Cr < 1,5 %, Ni < 0,5 %, Mn < 1,0 %.

Características

Propiedades físicas			
Tamaño	Ángulo de reposo	Densidad aparente (kg/m ³)	Factor de estiba (m ³ /t)
Hasta 150 mm	No se aplica	1 300 a 3 300	0,30 a 0,77
Clasificación del peligro			
Clase	Peligro(s) secundario(s)	PPG	Grupo
No se aplica	No se aplica	No se aplica	A

Peligro

Esta carga puede licuarse si se embarca con un contenido de humedad superior a su límite de humedad admisible a efectos de transporte (LHT). Véanse las secciones 7 y 8 del presente código. Esta carga es incombustible o presenta un bajo riesgo de incendio.

Estiba y segregación

Sin requisitos especiales.

Limpieza de la bodega

Sin requisitos especiales.

Precauciones climáticas

Cuando una carga se transporte en un buque que no cumpla lo prescrito en 7.3.2 del presente código, se cumplirán las siguientes disposiciones:

- .1 durante las operaciones de embarque y el viaje, el contenido de humedad se mantendrá por debajo de su LHT;
- .2 salvo disposición expresa en otro sentido en esta ficha, la carga no se manipulará cuando se registren precipitaciones;
- .3 salvo disposición expresa en otro sentido en esta ficha, durante la manipulación de la carga se cerrarán todas las escotillas que no se estén utilizando en los espacios de carga en los que se esté embarcando o se vaya a embarcar esta carga;
- .4 la carga podrá manipularse cuando se registren precipitaciones con arreglo a las condiciones indicadas en los procedimientos prescritos en 4.3.3 de este código; y
- .5 la carga de un espacio de carga puede desembarcarse cuando se registren precipitaciones, siempre que la totalidad de la carga de dicho espacio vaya a descargarse en el puerto.

CASCARILLA GENERADA DE LOS PROCESOS SIDERÚRGICOS *(continuación)*

Embarque

Se enrasará con arreglo a las disposiciones pertinentes de las secciones 4 y 5 del presente código. Si el factor de estiba de la carga es igual o inferior a 0,56 m³/t, el techo del doble fondo puede sufrir un exceso de tensión, a menos que la carga se extienda uniformemente para equilibrar la distribución del peso. Se tendrá especial cuidado en asegurarse de que la carga no ejerza una tensión excesiva sobre el techo del doble fondo durante el viaje ni durante el embarque.

Precauciones

Las personas que puedan quedar expuestas al polvo de la carga llevarán indumentaria protectora, gafas protectoras u otro medio equivalente de protección ocular contra el polvo y mascarillas contra el polvo, según sea necesario.

Dado que esta carga puede contener aceite en menos de 1,2 %, se procurará no descargar agua de sentina directamente de las bodegas de carga.

Ventilación

Sin requisitos especiales.

Transporte

Se comprobará regularmente el aspecto de la superficie de esta carga durante el viaje. Si en el transcurso del viaje se observa que ha aparecido agua exudada sobre la carga o que esta ha pasado a estado de fluidez, el capitán adoptará las medidas adecuadas para evitar el corrimiento de la carga y la posible zozobra del buque, y se considerará la posibilidad de solicitar una entrada de emergencia en un lugar de refugio.

Descarga

Sin requisitos especiales.

Limpieza

Sin requisitos especiales.

CEMENTO

Descripción

El cemento es un polvo fino que, si está oreado o si se lo perturba considerablemente, adquiere una consistencia casi fluida, con un ángulo de reposo ínfimo. Una vez cargado, el material se desairea casi inmediatamente y se asienta, formándose una masa estable. El polvo de cemento puede ser un problema importante durante el embarque y desembarque en los buques que no se han proyectado especialmente para el transporte de esta carga, o si la instalación en tierra no está equipada de medios especiales de contención del polvo.

Características

Propiedades físicas			
Tamaño	Ángulo de reposo	Densidad aparente (kg/m ³)	Factor de estiba (m ³ /t)
Hasta 0,1 mm	No se aplica	1 000 a 1 493	0,67 a 1,00
Clasificación del peligro			
Clase	Peligro(s) secundario(s)	PPG	Grupo
No se aplica	No se aplica	No se aplica	C

Peligro

Puede producirse un corrimiento si el producto está oreado.

Esta carga es incombustible o presenta un bajo riesgo de incendio.

Estiba y segregación

Sin requisitos especiales.

Limpieza de la bodega

Limpiar y secar en función de los peligros de la carga.

Precauciones climáticas

Esta carga se mantendrá lo más seca posible, y no se manipulará cuando se registren precipitaciones. Al manipularla, se cerrarán todas las escotillas que no se estén utilizando en los espacios de carga en los cuales se esté embarcando o se vaya a embarcar esta carga.

Embarque

El buque deberá mantenerse adrizado durante las operaciones de carga. El material se debe enrasar hasta los límites del espacio de carga, de modo que el ángulo que forma la superficie de la carga con la horizontal no supere los 25°. Tanto el peso específico como las características de flujo de este material dependen del volumen del aire que haya en la carga, que puede ser de hasta el 12 %. Antes de asentarse, este material presenta características de fluido. El buque no deberá zarpar hasta que se asiente la carga, tras lo cual el corrimiento es improbable a menos que el ángulo que forma la superficie con el plano horizontal supere los 30°.

Precauciones

Se tomarán las precauciones adecuadas para proteger los espacios de máquinas y de alojamiento contra el polvo de la carga. Se protegerán los pozos de sentina de los espacios de carga contra la penetración de la carga. Se prestará la debida atención a la protección del equipo contra el polvo de la carga. Las personas que puedan estar expuestas al polvo de la carga llevarán indumentaria protectora, gafas protectoras u otro medio equivalente de protección ocular contra el polvo y mascarillas contra el polvo, según sea necesario. Los pozos de sentina estarán limpios, secos y cubiertos adecuadamente, para impedir la penetración de la carga.

CEMENTO *(continuación)*

Ventilación

Los espacios de carga en los que se transporte esta carga no se ventilarán durante el viaje.

Transporte

En caso necesario, se sellarán las escotillas de los espacios de carga una vez se complete el embarque de esta carga. Durante el viaje se cerrarán todas las vías de acceso y las tuberías de respiración de los espacios de carga. No se deberán bombear las sentinas de los espacios de carga sin observar precauciones especiales.

Descarga

Sin requisitos especiales.

Limpieza

En el caso de que los residuos de esta carga se vayan a lavar a fondo, los espacios de carga y las estructuras y equipo restantes que puedan haber estado en contacto con esta carga, o con el polvo que desprende, se barrerán cuidadosamente antes del lavado a fondo. Se prestará particular atención a los pozos de sentina y a los bastidores de los espacios de carga antes del lavado. No se utilizarán las bombas de sentina fijas para bombear los espacios de carga, dado que esta carga puede impedir el funcionamiento de los sistemas de sentina.

CEMENTO, CLINKERS DE**Descripción**

El cemento es el resultado de la combustión de la piedra caliza con arcilla, combustión que produce terrones gruesos de ceniza que luego se trituran hasta obtener un polvo fino. Los terrones gruesos de ceniza se denominan «clinkers», y se transportan de esta forma para evitar las dificultades de transportar cemento en polvo.

Características

Propiedades físicas			
Tamaño	Ángulo de reposo	Densidad aparente (kg/m ³)	Factor de estiba (m ³ /t)
Hasta 40 mm	No se aplica	1 190 a 1 639	0,61 a 0,84
Clasificación del peligro			
Clase	Peligro(s) secundario(s)	PPG	Grupo
No se aplica	No se aplica	No se aplica	C

Peligro

Sin peligros especiales.

Esta carga es incombustible o presenta un bajo riesgo de incendio.

Estiba y segregación

Sin requisitos especiales.

Limpieza de la bodega

Limpiar y secar en función de los peligros de la carga.

Precauciones climáticas

Esta carga se mantendrá lo más seca posible, y no se manipulará cuando se registren precipitaciones. Al manipularla, se cerrarán todas las escotillas que no se estén utilizando en los espacios de carga en los cuales se esté embarcando o se vaya a embarcar esta carga.

Embarque

Se enrasará con arreglo a las disposiciones pertinentes de las secciones 4 y 5 del presente código.

Precauciones

Se tomarán las precauciones adecuadas para proteger los espacios de máquinas y de alojamiento contra el polvo de la carga. Se protegerán los pozos de sentina de los espacios de carga contra la penetración de la carga. Se prestará la debida atención a la protección del equipo contra el polvo de la carga. Las personas que puedan estar expuestas al polvo de la carga llevarán indumentaria protectora, gafas protectoras u otro medio equivalente de protección ocular contra el polvo y mascarillas contra el polvo, según sea necesario. Los pozos de sentina estarán limpios, secos y cubiertos adecuadamente, para impedir la penetración de la carga.

Ventilación

Los espacios de carga en los que se transporte esta carga no se ventilarán durante el viaje.

CEMENTO, CLINKERS DE *(continuación)*

Transporte

Se sellarán las escotillas de los espacios de carga una vez se complete el embarque de esta carga. Se cerrarán todas las vías de acceso y las tuberías de respiración de los espacios de carga durante el viaje. No se deberán bombear las sentinas de los espacios de carga sin observar precauciones especiales.

Descarga

Sin requisitos especiales.

Limpieza

En el caso de que los residuos de esta carga se vayan a lavar a fondo, los espacios de carga y las estructuras y equipo restantes que puedan haber estado en contacto con esta carga, o con el polvo que desprende, se barrerán cuidadosamente antes del lavado a fondo.

CENIZAS DE CLÍNKER

Descripción

Cenizas de carbón procedentes de las centrales eléctricas de carbón. Sustancia de color gris, que puede variar de casi blanca a casi negra, inodora, recogida del fondo de las calderas, y de aspecto similar a la arena. El contenido de humedad es aproximadamente del 15 % al 23 %. Esta carga puede clasificarse como húmeda, si se descarga utilizando agua, o seca, si se descarga en condiciones secas.

Características

Propiedades físicas			
Tamaño	Ángulo de reposo	Densidad aparente (kg/m ³)	Factor de estiba (m ³ /t)
Hasta 90 mm	No se aplica	600 a 1 700	0,59 a 1,67
Clasificación del peligro			
Clase	Peligro(s) secundario(s)	PPG	Grupo
No se aplica	No se aplica	TX	A y B

Peligro

Esta materia puede licuarse si se expide con un contenido de humedad que exceda de su límite de humedad admisible a efectos de transporte (LHT). Véanse las secciones 7 y 8 de este código.

Puede tener efectos a largo plazo en la salud.

Esta carga es incombustible o presenta un bajo riesgo de incendio.

Estiba y segregación

Sin requisitos especiales.

Limpieza de la bodega

Sin requisitos especiales.

Precauciones climáticas

Esta carga se mantendrá lo más seca posible antes del embarque y durante el embarque y el viaje. Cuando esta carga se transporte en un buque que no sea un buque que cumpla lo prescrito en 7.3.2 o un buque que cumpla lo prescrito en 7.3.3 de este código, se cumplirán las siguientes disposiciones:

- .1 durante las operaciones de embarque y el viaje, el contenido de humedad de la carga se mantendrá por debajo de su LHT;
- .2 salvo disposición expresa en otro sentido en esta ficha, la carga no se manipulará cuando se registren precipitaciones;
- .3 salvo disposición expresa en otro sentido en esta ficha, durante la manipulación de la carga se cerrarán todas las escotillas que no se estén utilizando en los espacios de carga en los cuales se esté embarcando o se vaya a embarcar la carga;
- .4 la carga podrá manipularse cuando se registren precipitaciones con arreglo a las condiciones indicadas en los procedimientos prescritos en 4.3.3 de este código; y
- .5 la carga de un espacio de carga podrá desembarcarse cuando se registren precipitaciones, siempre que la totalidad de la carga de dicho espacio vaya a descargarse en el puerto.

CENIZAS DE CLÍNKER *(continuación)***Embarque**

Se enrasará con arreglo a las disposiciones pertinentes de las secciones 4 y 5 del presente código.

Precauciones

Las personas que puedan estar expuestas al polvo de la carga llevarán guantes, gafas protectoras u otro medio equivalente de protección ocular contra el polvo y mascarillas contra el polvo.

Ventilación

Sin requisitos especiales.

Transporte

Sin requisitos especiales.

Descarga

Sin requisitos especiales.

Limpieza

Sin requisitos especiales.

Ficha de emergencia

<p style="text-align: center;">Equipo especial que se llevará a bordo Indumentaria protectora (gafas protectoras, mascarillas contra el polvo, guantes y trajes protectores completos).</p>
<p style="text-align: center;">Procedimientos de emergencia Llevar indumentaria protectora.</p>
<p style="text-align: center;">Medidas de emergencia en caso de incendio Ninguna (incombustible).</p>
<p style="text-align: center;">Primeros auxilios Véase la <i>Guía de primeros auxilios</i> (GPA), en su forma enmendada.</p>

CENIZAS VOLANTES HÚMEDAS

Descripción

Polvo grisáceo. Esta carga es un polvo ligero, finamente dividido, constituido por las cenizas residuales de las centrales eléctricas que consumen petróleo o carbón, mezclado con agua (no menos del 10 % de agua). Tiene olor a amoníaco.

Características

Propiedades físicas			
Tamaño	Ángulo de reposo	Densidad aparente (kg/m ³)	Factor de estiba (m ³ /t)
Menos de 1 mm	No se aplica	900 a 1 300	0,77 a 1,11
Clasificación del peligro			
Clase	Peligro(s) secundario(s)	PPG	Grupo
No se aplica	No se aplica	No se aplica	A

Peligro

Esta carga puede licuarse si se expide con un contenido de humedad que exceda de su límite de humedad admisible a efectos de transporte (LHT). Véanse las secciones 7 y 8 del presente código. Son incombustibles o presentan un bajo riesgo de incendio.

Estiba y segregación

«Separadas de» los productos alimenticios.

Limpieza de la bodega

Sin requisitos especiales.

Precauciones climáticas

Cuando una carga se transporte en un buque que no cumpla lo prescrito en 7.3.2 del presente código, se cumplirán las siguientes disposiciones:

- .1 durante las operaciones de embarque y el viaje, el contenido de humedad de la carga se mantendrá por debajo de su LHT;
- .2 a menos que se disponga expresamente lo contrario en esta ficha, la carga no se manipulará cuando se registren precipitaciones;
- .3 a menos que se disponga expresamente lo contrario en esta ficha, al manipular la carga deberán cerrarse todas las escotillas que no se estén utilizando en los espacios de carga en los que se embarque o se vaya a embarcar la carga;
- .4 la carga podrá manipularse cuando se registren precipitaciones con arreglo a las condiciones indicadas en los procedimientos prescritos en 4.3.3 del presente código; y
- .5 la carga podrá desembarcarse de un espacio de carga cuando se registren precipitaciones, siempre que la totalidad de la carga de dicho espacio vaya a descargarse en el puerto.

Embarque

Se enrasará con arreglo a las disposiciones pertinentes de las secciones 4 y 5 del presente código.

Precauciones

Los pozos de sentina estarán limpios, secos y cubiertos adecuadamente, para impedir la penetración de la carga.

CENIZAS VOLANTES HÚMEDAS *(continuación)*

Ventilación

Los espacios de carga en los que se transporte esta carga no se ventilarán durante el viaje.

Transporte

Durante el viaje se comprobará regularmente el aspecto de la superficie de esta carga. Si durante el viaje se observa la presencia de agua exudada sobre la carga o que esta ha pasado al estado de fluidez, el capitán adoptará las medidas adecuadas para evitar el corrimiento de la carga y la posible zozobra del buque, y considerará la posibilidad de hacer una entrada de emergencia en un lugar de refugio.

Descarga

Sin requisitos especiales.

Limpieza

Tras el desembarque de esta carga, se comprobarán los pozos de sentina y los imbornales de los espacios de carga, y se eliminará toda obstrucción en dichos pozos de sentina y en los imbornales.

CENIZAS VOLANTES SECAS

Descripción

Polvo ligero, finamente dividido; son las cenizas residuales de las centrales eléctricas que utilizan hidrocarburos o carbón. No se confundirá con las piritas calcinadas.

Características

Propiedades físicas			
Tamaño	Ángulo de reposo	Densidad aparente (kg/m ³)	Factor de estiba (m ³ /t)
No se aplica	No se aplica	794	1,26
Clasificación del peligro			
Clase	Peligro(s) secundario(s)	PPG	Grupo
No se aplica	No se aplica	No se aplica	C

Peligro

Puede producirse un corrimiento cuando se orea.

Esta carga es incombustible o presenta un bajo riesgo de incendio.

Estiba y segregación

«Separadas de» los productos alimenticios.

Limpieza de la bodega

Limpiar y secar en función de los peligros de la carga.

Precauciones climáticas

Esta carga se mantendrá lo más seca posible, y no se manipulará cuando se registren precipitaciones. Al manipularla, se cerrarán todas las escotillas que no se estén utilizando en los espacios de carga en los cuales se esté embarcando o se vaya a embarcar esta carga.

Embarque

Se enrasará con arreglo a las disposiciones pertinentes de las secciones 4 y 5 del presente código.

El buque que transporte esta carga no zarpará hasta que esta se haya asentado.

Precauciones

Los pozos de sentina estarán limpios, secos y cubiertos adecuadamente, para impedir la penetración de la carga. Se tomarán las precauciones adecuadas para proteger los espacios de máquinas y de alojamiento contra el polvo de la carga. Se protegerán los pozos de sentina de los espacios de carga contra la penetración de la carga. Se prestará la debida atención a la protección del equipo contra el polvo de la carga. Las personas que puedan estar expuestas al polvo de la carga llevarán indumentaria protectora, gafas protectoras u otro medio equivalente de protección ocular contra el polvo y mascarillas contra el polvo, según sea necesario.

Ventilación

Sin requisitos especiales.

CENIZAS VOLANTES SECAS *(continuación)*

Transporte

Se sellarán las escotillas de los espacios de carga una vez se complete el embarque de esta carga. Se cerrarán todas las vías de acceso y las tuberías de respiración de los espacios de carga durante el viaje. Las sentinas de los espacios de carga en los que se transporte esta carga no se bombearán a menos que sea imprescindible.

Descarga

Sin requisitos especiales.

Limpieza

En el caso de que los residuos de esta carga hayan de lavarse a fondo, los espacios de carga y las estructuras y el equipo restantes que puedan haber estado en contacto con esta carga o con su polvo se barrerán cuidadosamente antes del lavado a fondo. Se prestará especial atención a los pozos de sentina y a los bastidores en los espacios de carga. Una vez se cumplan las prescripciones anteriores, los espacios de carga se lavarán a fondo, y el agua de dicho lavado se vaciará mediante bombeo de manera adecuada, salvo en el caso de que el NECG de la carga que vaya a embarcarse después de la descarga sea CENIZAS VOLANTES SECAS.

CHAMOTA

Descripción

Arcilla cocida. Gris. Se transporta en forma de piedra finamente triturada. Se utiliza para la fundición del cinc y en la fabricación de ladrillos refractarios (gravas para carreteras). Pulverulenta.

Características

Propiedades físicas			
Tamaño	Ángulo de reposo	Densidad aparente (kg/m ³)	Factor de estiba (m ³ /t)
Hasta 10 mm	No se aplica	667	1,50
Clasificación del peligro			
Clase	Peligro(s) secundario(s)	PPG	Grupo
No se aplica	No se aplica	No se aplica	C

Peligro

Sin peligros especiales.

Esta carga es incombustible o presenta un bajo riesgo de incendio.

Estiba y segregación

Sin requisitos especiales.

Limpieza de la bodega

Sin requisitos especiales.

Precauciones climáticas

Sin requisitos especiales.

Embarque

Se enrasará con arreglo a las disposiciones pertinentes de las secciones 4 y 5 del presente código.

Precauciones

Se tomarán las precauciones adecuadas para proteger los espacios de máquinas y de alojamiento contra el polvo de la carga. Se protegerán los pozos de sentina de los espacios de carga contra la penetración de la carga. Se prestará la debida atención a la protección del equipo contra el polvo de la carga. Las personas que puedan estar expuestas al polvo de la carga llevarán indumentaria protectora, gafas protectoras u otro medio equivalente de protección ocular contra el polvo y mascarillas contra el polvo, según sea necesario.

Ventilación

Sin requisitos especiales.

Transporte

Sin requisitos especiales.

Descarga

Sin requisitos especiales.

Limpieza

Sin requisitos especiales.

CHATARRA

(véase también el apéndice de esta ficha)

Descripción

El concepto de «chatarra» de hierro o acero sirve para describir una vasta gama de metales ferrosos, principalmente los que se intentan reciclar.

Características

Propiedades físicas			
Tamaño	Ángulo de reposo	Densidad aparente (kg/m ³)	Factor de estiba (m ³ /t)
Varios	No se aplica	Varios	Varios
Clasificación del peligro			
Clase	Peligro(s) secundario(s)	PPG	Grupo
No se aplica	No se aplica	No se aplica	C

Peligro

Sin peligros especiales.

Esta carga es incombustible o presenta un bajo riesgo de incendio, excepto cuando la carga contiene virutas (metal fino de torneado que puede experimentar combustión espontánea). Véase la entrada en el presente código para VIRUTAS DE TALADRADO, RASPADURAS, VIRUTAS DE TORNEADO o RECORTES DE METALES FERROSOS, UN 2793.

Estiba y segregación

Sin requisitos especiales.

Limpieza de la bodega

Sin requisitos especiales.

Precauciones climáticas

Esta carga se mantendrá lo más seca posible antes del embarque y durante el embarque y el viaje, y no se embarcará cuando se registren precipitaciones. Durante el embarque de esta carga, se cerrarán todas las escotillas que no se estén utilizando en los espacios de carga en los cuales se esté embarcando o se vaya a embarcar la carga.

Embarque

Véase el apéndice de esta ficha.

Precauciones

Véase el apéndice de esta ficha.

Ventilación

Durante el viaje solo se utilizará para esta carga ventilación de superficie, natural o mecánica, según proceda.

Transporte

A menos que sea imprescindible, no se bombearán las sentinas en los espacios de carga en los cuales se transporte esta carga. Es posible que el agua de sentina de esta carga contenga cierta cantidad de aceite y suciedad que se haya desprendido de la maquinaria vieja.

Véase el apéndice de esta ficha.

CHATARRA (continuación)

Descarga

Cuando esta carga se desembarque por medio de imán o de cuchara de cruceta:

- .1 se protegerán la cubierta y las máquinas de cubierta contra la caída de la carga; y
- .2 se comprobará que el buque no haya sufrido daños, una vez concluida la descarga.

Limpieza

Antes de la limpieza de los espacios de carga para esta carga, se informará a la tripulación del peligro que entrañan los vidrios rotos y los bordes afilados. Antes del lavado de los residuos de esta carga, los derrames de hidrocarburos se limpiarán de los techos del doble fondo y de los pozos de sentina de los espacios de carga para esta carga.

Apéndice

CHATARRA

Para manipular esta carga se utilizan diversos métodos que van desde imanes a cucharas de cruceta, dependiendo generalmente del tamaño de la carga. Esta carga puede incluir objetos del tamaño de la carrocería de un automóvil, así como residuos finos de torneados (virutas). El peso de las piezas por separado también varía enormemente, desde maquinarias muy pesadas a envases de hojalata.

Embarque

Antes del embarque, se prepararán los espacios de carga siguiendo la práctica general para el embarque, y se protegerán con madera de estiba todas las zonas que se puedan dañar por una caída de la carga. Esto incluye las cubiertas y las brazolas que se encuentren en el trayecto de la carga que entrará en los espacios de carga. Se aconseja retirar los largueros laterales del buque.

Se colocará cuidadosamente una capa de esta carga en el claro de la escotilla sobre el techo del doble fondo para amortiguar una caída. Se impartirán instrucciones a los operarios del imán y de la cuchara para que no amontonen la chatarra dejándola caer desde una altura excesiva.

El método de embarque habitual consiste en amontonar la carga a lo largo del eje longitudinal del buque y utilizar la pendiente para que la materia rueda hacia los extremos y los costados. Se hará todo lo posible para operar en estas zonas con el fin de distribuir el peso de modo uniforme. En caso contrario, las piezas livianas que tengan un mayor volumen rodarán hacia los costados, y las más pesadas se amontonarán alrededor del claro de la escotilla.

Cuando se bombeen los pozos de sentina, el capitán será consciente de que las maquinarias viejas pueden despedir cierta cantidad de aceite y suciedad. El personal que trabaja cerca de la chatarra deberá evitar los vidrios rotos y los filos cortantes mellados.

Antes de cerrar las escotillas, se verificará que en los espacios de carga no haya aristas cortantes que puedan perforar el costado del buque.

CINC, CENIZAS DE, UN 1435

Las remesas de esta materia se efectuarán con la aprobación de las autoridades competentes de los países de embarque y del Estado de abanderamiento del buque.

Características

Propiedades físicas			
Tamaño	Ángulo de reposo	Densidad aparente (kg/m ³)	Factor de estiba (m ³ /t)
No se aplica	No se aplica	900	1,11
Clasificación del peligro			
Clase	Peligro(s) secundario(s)	PPG	Grupo
4.3	No se aplica		B

Peligro

En un ambiente húmedo o en contacto con el agua pueden desprender hidrógeno, gas inflamable y gases tóxicos.

Esta carga es incombustible o presenta un bajo riesgo de incendio.

Estiba y segregación

«Separadas de» los productos alimenticios y de todos los líquidos de la clase 8.

Limpieza de la bodega

Limpiar y secar en función de los peligros de la carga.

Precauciones climáticas

Esta carga se mantendrá lo más seca posible antes del embarque y durante el embarque y el viaje, y no se embarcará cuando se registren precipitaciones. Durante el embarque de esta carga, se cerrarán todas las escotillas que no se estén utilizando en los espacios de carga en los cuales se esté embarcando o se vaya a embarcar la carga.

Embarque

Se enrasará con arreglo a las disposiciones pertinentes de las secciones 4 y 5 del presente código. Esta carga no se admitirá para embarque si está mojada o se sabe que se ha humedecido.

Precauciones

Se rechazará cualquier materia que esté húmeda o que se sepa que ha sido humedecida. Se eliminarán las posibles fuentes de ignición, como fumar, quemar, trabajo en caliente, chispeo eléctrico, etc., en las proximidades de los espacios de carga que contengan esta carga durante la manipulación y el transporte de esta carga.

Ventilación

Durante el viaje se aplicará ventilación mecánica y continua en los espacios de carga en los que se transporte esta carga. Si se pone en peligro el buque o la carga por mantener la ventilación, se podrá interrumpir a menos que la interrupción ocasione un riesgo de explosión u otro peligro. En todo caso, la ventilación mecánica se mantendrá durante un lapso razonable antes de la descarga.

CINC, CENIZAS DE, UN 1435 (continuación)**Transporte**

Para las mediciones cuantitativas de hidrógeno, a bordo habrá un detector adecuado mientras se transporte esta carga. El detector será de un tipo seguro y homologado para su uso en una atmósfera explosiva. La concentración de hidrógeno en los espacios de carga en los que se transporte esta carga se medirá a intervalos regulares durante el viaje, y los resultados de las mediciones se registrarán y mantendrán a bordo.

Descarga

Sin requisitos especiales.

Limpieza

Tras el desembarque de esta carga, los espacios de carga se barrerán dos veces.

Debido al peligro de gas, no se utilizará agua para la limpieza del espacio de carga que haya contenido esta carga.

Ficha de emergencia**Equipo especial que se llevará a bordo**

Indumentaria protectora (botas, guantes, trajes protectores completos y protectores de cabeza).

Aparatos respiratorios autónomos.

Procedimientos de emergencia

Llevar indumentaria protectora y aparatos respiratorios autónomos.

Medidas de emergencia en caso de incendio

Mantener cerradas las escotillas; utilizar la instalación fija de extinción de incendios del buque, si la hubiera. **No utilizar agua.**

Primeros auxilios

Véase la *Guía de primeros auxilios* (GPA), en su forma enmendada.

CINC, ESCORIA DE**Descripción**

Residuo generado en los procesos de fundición del cinc. Esta carga es muy permeable y su agua intersticial drena rápidamente. Es de color negro o marrón rojizo, y se presenta en gránulos o terrones.

Características

Propiedades físicas			
Tamaño	Ángulo de reposo	Densidad aparente (kg/m ³)	Factor de estiba (m ³ /t)
Hasta 10 mm	No se aplica	1 500 a 2 500	0,40 a 0,67
Clasificación del peligro			
Clase	Peligro(s) secundario(s)	PPG	Grupo
No se aplica	No se aplica	No se aplica	A

Peligro

Esta carga puede licuarse si se embarca con un contenido de humedad superior a su límite de humedad admisible a efectos de transporte (LHT). Véanse las secciones 7 y 8 del presente código. Esta carga es abrasiva.

Esta carga es incombustible o presenta un bajo riesgo de incendio.

Estiba y segregación

Sin requisitos especiales.

Limpieza de la bodega

Sin requisitos especiales.

Precauciones climáticas

Cuando una carga se transporte en un buque que no cumpla lo prescrito en 7.3.2 del presente código, se cumplirán las siguientes disposiciones:

- .1 durante las operaciones de embarque y el viaje, el contenido de humedad se mantendrá por debajo de su LHT;
- .2 salvo disposición expresa en otro sentido en esta ficha, la carga no se manipulará cuando se registren precipitaciones;
- .3 salvo disposición expresa en otro sentido en esta ficha, durante la manipulación de la carga se cerrarán todas las escotillas que no se estén utilizando en los espacios de carga en los que se esté embarcando o se vaya a embarcar esta carga;
- .4 la carga podrá manipularse cuando se registren precipitaciones con arreglo a las condiciones indicadas en los procedimientos prescritos en 4.3.3 de este código; y
- .5 la carga de un espacio de carga puede desembarcarse cuando se registren precipitaciones, siempre que la totalidad de la carga de dicho espacio vaya a descargarse en el puerto.

CINC, ESCORIA DE *(continuación)*

Embarque

Esta carga se enrasará para garantizar que la diferencia de altura entre las crestas y las depresiones no sobrepase el 5 % de la manga del buque y que la inclinación de la carga es uniforme desde los límites de la escotilla a los mamparos, a fin de evitar que la carga forme cantos deslizantes que puedan derrumbarse durante el viaje.

Si el factor de estiba de la carga es igual o inferior a 0,56 m³/t, el techo del doble fondo puede sufrir un exceso de tensión, a menos que la carga se extienda uniformemente para equilibrar la distribución del peso. Se tendrá especial cuidado en asegurarse de que la carga no ejerza una tensión excesiva sobre el techo del doble fondo durante el viaje ni durante el embarque.

Precauciones

Se tomarán las precauciones adecuadas para proteger los espacios de máquinas y de alojamiento contra el polvo de la carga. Se protegerán los pozos de sentina de los espacios de carga contra la penetración de la carga. Se prestará la debida atención para proteger el equipo contra el polvo de la carga. Las personas que puedan quedar expuestas al polvo de la carga llevarán indumentaria protectora, gafas protectoras u otro medio equivalente de protección ocular contra el polvo y mascarillas contra el polvo, según sea necesario.

Ventilación

Sin requisitos especiales.

Transporte

El agua de sentina se retirará a intervalos regulares durante el viaje.

Durante el viaje se comprobará regularmente el aspecto de la superficie de esta carga. Si durante el viaje se observa la presencia de agua exudada sobre la carga o que esta ha pasado al estado de fluidez, el capitán adoptará las medidas adecuadas para evitar el corrimiento de la carga y la posible zozobra del buque, y considerará la posibilidad de hacer una entrada de emergencia en un lugar de refugio.

Descarga

Sin requisitos especiales.

Limpieza

Sin requisitos especiales.

CIRCONIO, ARENA DE**Descripción**

Habitualmente, fino blanco a amarillo, muy abrasivo, extraído de la arena de ilmenita. Puede ser pulverulenta. Se embarca seca.

Características

Propiedades físicas			
Tamaño	Ángulo de reposo	Densidad aparente (kg/m ³)	Factor de estiba (m ³ /t)
Igual o inferior a 0,15 mm	No se aplica	2 600 a 3 000	0,33 a 0,36
Clasificación del peligro			
Clase	Peligro(s) secundario(s)	PPG	Grupo
No se aplica	No se aplica	No se aplica	C

Peligro

Sin peligros especiales.

Esta carga es incombustible o presenta un bajo riesgo de incendio.

Estiba y segregación

Sin requisitos especiales.

Limpieza de la bodega

Sin requisitos especiales.

Precauciones climáticas

Esta carga se mantendrá lo más seca posible antes del embarque y durante el embarque y el viaje, y no se embarcará cuando se registren precipitaciones. Durante el embarque de esta carga, se cerrarán todas las escotillas que no se estén utilizando en los espacios de carga en los cuales se esté embarcando o se vaya a embarcar la carga.

Embarque

Se enrasará con arreglo a las disposiciones pertinentes de las secciones 4 y 5 del presente código. Dado que la densidad de la carga es extremadamente elevada, el techo del doble fondo puede sufrir un exceso de tensión, a menos que la carga se extienda uniformemente para equilibrar la distribución del peso. Se tendrá especial cuidado en asegurarse de que la carga no ejerza una tensión excesiva sobre el techo del doble fondo durante el viaje ni durante el embarque.

Precauciones

Los pozos de sentina estarán limpios, secos y cubiertos adecuadamente, para impedir la penetración de la carga.

Se tomarán las precauciones adecuadas para proteger los espacios de máquinas y de alojamiento contra el polvo de la carga. Se protegerán los pozos de sentina de los espacios de carga contra la penetración de la carga. Se prestará la debida atención a la protección del equipo contra el polvo de la carga. Las personas que puedan estar expuestas al polvo de la carga llevarán gafas protectoras u otro medio equivalente de protección ocular contra el polvo y mascarillas contra el polvo. Dichas personas llevarán indumentaria protectora, según sea necesario.

CIRCONIO, ARENA DE *(continuación)*

Ventilación

Sin requisitos especiales.

Transporte

Sin requisitos especiales.

Descarga

Sin requisitos especiales.

Limpieza

Sin requisitos especiales.

CISCO DE COQUE**Descripción**

Polvo grisáceo.

Características

Propiedades físicas			
Tamaño	Ángulo de reposo	Densidad aparente (kg/m ³)	Factor de estiba (m ³ /t)
Inferior a 10 mm	No se aplica	556	1,80
Clasificación del peligro			
Clase	Peligro(s) secundario(s)	PPG	Grupo
No se aplica	No se aplica	No se aplica	A

Peligro

Esta carga puede licuarse si se expide con un contenido de humedad que exceda de su límite de humedad admisible a efectos de transporte (LHT). Véanse las secciones 7 y 8 del presente código. Esta carga es incombustible o presenta un bajo riesgo de incendio.

Estiba y segregación

Sin requisitos especiales.

Limpieza de la bodega

Sin requisitos especiales.

Precauciones climáticas

Cuando una carga se transporte en un buque que no cumpla lo prescrito en 7.3.2 del presente código, se cumplirán las siguientes disposiciones:

- .1 durante las operaciones de embarque y el viaje, el contenido de humedad se mantendrá por debajo de su LHT;
- .2 salvo disposición expresa en otro sentido en esta ficha, la carga no se manipulará cuando se registren precipitaciones;
- .3 salvo disposición expresa en otro sentido en esta ficha, durante la manipulación de la carga se cerrarán todas las escotillas que no se estén utilizando en los espacios de carga en los que se esté embarcando o se vaya a embarcar la carga;
- .4 la carga podrá manipularse cuando se registren precipitaciones con arreglo a las condiciones indicadas en los procedimientos prescritos en 4.3.3 del presente código; y
- .5 la carga de un espacio de carga puede desembarcarse cuando se registren precipitaciones si se desembarca en puerto toda la carga contenida en dicho espacio.

Embarque

Se enrasará con arreglo a las disposiciones pertinentes de las secciones 4 y 5 del presente código.

Precauciones

Los pozos de sentina estarán limpios, secos y cubiertos adecuadamente, para impedir la penetración de la carga.

Ventilación

Los espacios de carga en los que se transporte esta carga no se ventilarán durante el viaje.

CISCO DE COQUE *(continuación)*

Transporte

Se comprobará regularmente el aspecto de la superficie de esta carga durante el viaje. Si durante el viaje se observa que ha aparecido agua exudada sobre la carga o que esta ha pasado a estado de fluidez, el capitán adoptará las medidas adecuadas para evitar el corrimiento de la carga y la posible zozobra del buque, y se considerará la posibilidad de realizar una entrada de emergencia en un lugar de refugio.

Descarga

Sin requisitos especiales.

Limpieza

Tras el desembarque de esta carga, se comprobarán los pozos de sentina y los imbornales de los espacios de carga, y se eliminará toda obstrucción en los pozos de sentina y en los imbornales.

CLORITA

Descripción

Terrones de color gris a verde. La clorita es un grupo de minerales de filosilicatos y su componente principal es el silicato.

Características

Propiedades físicas			
Tamaño	Ángulo de reposo	Densidad aparente (kg/m ³)	Factor de estiba (m ³ /t)
10 a 200 mm	Varios	1 500 a 2 700	0,37 a 0,67
Clasificación del peligro			
Clase	Peligro(s) secundario(s)	PPG	Grupo
No se aplica	No se aplica	No se aplica	C

Peligro

Sin peligros especiales.

Esta carga es incombustible o presenta un bajo riesgo de incendio.

Estiba y segregación

Sin requisitos especiales.

Limpieza de la bodega

Sin requisitos especiales.

Precauciones climáticas

Sin requisitos especiales.

Embarque

Se enrasará con arreglo a las disposiciones pertinentes de las secciones 4 y 5 del presente código. Si el factor de estiba de esta carga es igual o inferior a 0,56 m³/t, el techo del doble fondo puede sufrir un exceso de tensión, a menos que la carga se extienda uniformemente sobre el techo del doble fondo para equilibrar la distribución del peso. Se tendrá especial cuidado en asegurarse de que la carga no ejerza una tensión excesiva sobre el techo del doble fondo durante el viaje ni durante el embarque a causa de un apilamiento de la carga.

Precauciones

Sin requisitos especiales.

Ventilación

Sin requisitos especiales.

Transporte

Sin requisitos especiales.

Descarga

Sin requisitos especiales.

Limpieza

Sin requisitos especiales.

COLORURO POTÁSICO

Descripción

Polvo de color marrón, rosado o blanco. Se presenta en cristales granulados. Inodoro y soluble en agua. Higroscópico.

Características

Propiedades físicas			
Tamaño	Ángulo de reposo	Densidad aparente (kg/m ³)	Factor de estiba (m ³ /t)
Hasta 4 mm	30° a 47°	893 a 1 235	0,81 a 1,12
Clasificación del peligro			
Clase	Peligro(s) secundario(s)	PPG	Grupo
No se aplica	No se aplica	No se aplica	C

Peligro

A pesar de que esta carga se clasifica como no peligrosa, puede ocasionar intensa corrosión cuando se humedece.

Esta carga es higroscópica y se endurece en estado húmedo.

Esta carga es incombustible o presenta un bajo riesgo de incendio.

Estiba y segregación

Sin requisitos especiales.

Limpieza de la bodega

Limpiar y secar en función de los peligros de la carga.

Precauciones climáticas

Esta carga se mantendrá lo más seca posible, y no se manipulará cuando se registren precipitaciones. Al manipularla, se cerrarán todas las escotillas que no se estén utilizando en los espacios de carga en los cuales se esté embarcando o se vaya a embarcar esta carga.

Embarque

Se enrasará con arreglo a las disposiciones pertinentes de las secciones 4 y 5 del presente código.

Precauciones

Sin requisitos especiales.

Ventilación

Los espacios de carga en los que se transporte esta carga no se ventilarán durante el viaje.

Transporte

Una vez se complete el embarque de esta carga, se sellarán las escotillas de los espacios de carga para evitar la entrada de agua.

CLORURO POTÁSICO *(continuación)*

Descarga

El cloruro potásico es higroscópico y puede compactarse y formar salientes, lo que va en detrimento de la seguridad durante la descarga. Si esta carga se endurece, se enrasará para evitar que se formen salientes, cuando sea necesario.

Limpieza

Tras el desembarque de esta carga, se barrerán y se lavarán completamente los espacios de carga y los pozos de sentina.

COBRE, GRÁNULOS DE

Descripción

Guijarros de forma esférica. 75 % de cobre con plomo, estaño, cinc y trazas de otros. Contenido de humedad: 1,5 % aproximadamente. Color gris claro cuando están secos, verde oscuro cuando están húmedos. Es inodoro.

Características

Propiedades físicas			
Tamaño	Ángulo de reposo	Densidad aparente (kg/m ³)	Factor de estiba (m ³ /t)
Finos hasta 10 mm Clinkers hasta 50 mm	No se aplica	4 000 a 4 545	0,22 a 0,25
Clasificación del peligro			
Clase	Peligro(s) secundario(s)	PPG	Grupo
No se aplica	No se aplica	No se aplica	C

Peligro

Sin peligros especiales.

Esta carga es incombustible o presenta un bajo riesgo de incendio.

Estiba y segregación

Sin requisitos especiales.

Limpieza de la bodega

Sin requisitos especiales.

Precauciones climáticas

Sin requisitos especiales.

Embarque

Se enrasará con arreglo a las disposiciones pertinentes de las secciones 4 y 5 del presente código. Dado que la densidad de la carga es extremadamente elevada, el techo del doble fondo puede sufrir un exceso de tensión, a menos que la carga se extienda uniformemente para equilibrar la distribución del peso. Se tendrá especial cuidado en asegurarse de que la carga no ejerza una tensión excesiva sobre el techo del doble fondo durante el viaje ni durante el embarque.

Precauciones

Sin requisitos especiales.

Ventilación

Sin requisitos especiales.

Transporte

Sin requisitos especiales.

Descarga

Sin requisitos especiales.

Limpieza

Sin requisitos especiales.

COBRE, MATA DE**Descripción**

Mineral de cobre negro en bruto. Compuesto por un 75 % de cobre y un 25 % de impurezas. Pequeñas piedras esféricas o pellets metálicos. Es inodoro.

Características

Propiedades físicas			
Tamaño	Ángulo de reposo	Densidad aparente (kg/m ³)	Factor de estiba (m ³ /t)
3 a 25 mm	No se aplica	2 857 a 4 000	0,25 a 0,35
Clasificación del peligro			
Clase	Peligro(s) secundario(s)	PPG	Grupo
No se aplica	No se aplica	No se aplica	C

Peligro

Sin peligros especiales.

Esta carga es incombustible o presenta un bajo riesgo de incendio.

Estiba y segregación

Sin requisitos especiales.

Limpieza de la bodega

Sin requisitos especiales.

Precauciones climáticas

Sin requisitos especiales.

Embarque

Se enrasará con arreglo a las disposiciones pertinentes de las secciones 4 y 5 del presente código. Dado que la densidad de la carga es extremadamente elevada, el techo del doble fondo puede sufrir un exceso de tensión, a menos que la carga se extienda uniformemente para equilibrar la distribución del peso. Se tendrá especial cuidado en asegurarse de que la carga no ejerza una tensión excesiva sobre el techo del doble fondo durante el viaje ni durante el embarque.

Precauciones

Sin requisitos especiales.

Ventilación

Sin requisitos especiales.

Transporte

Sin requisitos especiales.

Descarga

Sin requisitos especiales.

Limpieza

Sin requisitos especiales.

COLEMANITA**Descripción**

Borato natural de calcio hidratado. De finos a terrones y de color gris claro, presenta un aspecto similar a la arcilla. Humedad: aproximadamente 7 %.

Características

Propiedades físicas			
Tamaño	Ángulo de reposo	Densidad aparente (kg/m ³)	Factor de estiba (m ³ /t)
Hasta 300 mm	No se aplica	1 639	0,61
Clasificación del peligro			
Clase	Peligro(s) secundario(s)	PPG	Grupo
No se aplica	No se aplica	No se aplica	C

Peligro

Sin peligros especiales.

Esta carga es incombustible o presenta un bajo riesgo de incendio.

Estiba y segregación

Sin requisitos especiales.

Limpieza de la bodega

Sin requisitos especiales.

Precauciones climáticas

Sin requisitos especiales.

Embarque

Se enrasará con arreglo a las disposiciones pertinentes de las secciones 4 y 5 del presente código.

Precauciones

Sin requisitos especiales.

Ventilación

Sin requisitos especiales.

Transporte

Sin requisitos especiales.

Descarga

Sin requisitos especiales.

Limpieza

Sin requisitos especiales.

COMBUSTIBLES SOLIDIFICADOS RECICLADOS DE PAPELES Y PLÁSTICOS

Esta ficha no se aplicará a las materias clasificadas como mercancías peligrosas (clase 4.2).

Descripción

Combustibles solidificados compuestos de papeles y de plásticos, obtenidos por compresión o extrusión en moldes. Las principales materias primas de esta carga son desechos de papel y de plástico. El contenido de humedad es igual o inferior al 5 %. El contenido de ceniza es igual o inferior al 10 %. El cloro total es igual o inferior al 0,3 %.

Características

Propiedades físicas			
Tamaño	Ángulo de reposo	Densidad aparente (kg/m ³)	Factor de estiba (m ³ /t)
Longitud: entre 30 y 100 mm Diámetro: 15 a 30 mm	No se aplica	400 a 500	2,00 a 2,50
Clasificación del peligro			
Clase	Peligro(s) secundario(s)	PPG	Grupo
No se aplica	No se aplica	SH	B

Peligro

No es susceptible de inflamación espontánea a temperaturas inferiores a 200 °C. Al entrar en combustión, arde rápidamente. Al derretirse desprende gases inflamables y tóxicos. Puede producirse un calentamiento espontáneo y agotarse el oxígeno en los espacios de carga.

Estiba y segregación

Sin requisitos especiales.

Limpieza de la bodega

Sin requisitos especiales.

Precauciones climáticas

Sin requisitos especiales.

Embarque

Antes del embarque, el fabricante o el expedidor entregará al capitán un certificado en el que se estipule que la carga no pertenece a la clase 4.2.

Se enrasará con arreglo a las disposiciones pertinentes de las secciones 4 y 5 del presente código.

Precauciones

Durante la manipulación y el transporte no se permitirá realizar trabajos en caliente, ni quemar ni fumar en las proximidades de los espacios de carga que contengan esta carga. Tras desembarcar esta carga, no se permitirá la entrada en los espacios de carga a menos que hayan sido debidamente ventilados.

Ventilación

Durante el viaje, las escotillas de los espacios de carga deberán permanecer cerradas y los espacios no se deberán ventilar.

COMBUSTIBLES SOLIDIFICADOS RECICLADOS DE PAPELES Y PLÁSTICOS (continuación)

Transporte

Durante el viaje no se permitirá la entrada en los espacios de carga.

Descarga

Antes de entrar a los espacios de carga, se deberán abrir las escotillas y ventilarlos debidamente.

Limpieza

Sin requisitos especiales.

Ficha de emergencia

<p style="text-align: center;">Equipo especial que se llevará a bordo Indumentaria protectora (gafas protectoras, guantes termorresistentes y trajes protectores completos).</p>
<p style="text-align: center;">Procedimientos de emergencia Llevar indumentaria protectora.</p> <p style="text-align: center;">Medidas de emergencia en caso de incendio Mantener cerradas las escotillas; utilizar la instalación fija de extinción de incendios del buque, si la hubiera. Extinguir el incendio con agua, espuma o productos químicos secos.</p> <p style="text-align: center;">Primeros auxilios Véase la <i>Guía de primeros auxilios</i> (GPA), en su forma enmendada.</p>

CONCENTRADO DE CIANITA DE CIRCONIO

Descripción

El concentrado de cianita de circonio es una mezcla inodora e insípida de color entre crema y marrón formada por corrientes de desechos del procesado de arenas de minerales pesados (concentrado) y arenas de circonio. Se utiliza para enriquecer productos de arenas minerales tales como el circonio y la cianita. Es una carga muy pesada.

Características

Propiedades físicas			
Tamaño	Ángulo de reposo	Densidad aparente (kg/m ³)	Factor de estiba (m ³ /t)
Partículas finas	No se aplica	2 400 a 3 000	0,33 a 0,42
Clasificación del peligro			
Clase	Peligro(s) secundario(s)	PPG	Grupo
No se aplica	No se aplica	No se aplica	A

Peligro

Esta carga puede licuarse si se embarca con un contenido de humedad superior a su límite de humedad admisible a efectos de transporte (LHT). Véanse las secciones 7 y 8 del presente código. Esta carga es incombustible o presenta un bajo riesgo de incendio.

Estiba y segregación

Sin precauciones especiales.

Limpieza de la bodega

Limpiar y secar en función de los peligros de la carga.

Precauciones climáticas

Cuando una carga se transporte en un buque que no cumpla lo prescrito en 7.3.2 del presente código, se cumplirán las siguientes disposiciones:

- .1 durante las operaciones de carga y el viaje, el contenido de humedad se mantendrá por debajo de su límite de humedad admisible a efectos de transporte (LHT);
- .2 salvo disposición expresa en otro sentido en esta ficha, la carga no se manipulará en caso de precipitaciones;
- .3 salvo disposición expresa en otro sentido en esta ficha, durante la manipulación de la carga se cerrarán todas las escotillas que no se estén utilizando en los espacios de carga en los que se esté embarcando o se vaya a embarcar la carga;
- .4 la carga se podrá manipular en caso de precipitaciones con arreglo a las condiciones especificadas en los procedimientos prescritos en 4.3.3 del presente código; y
- .5 la carga de un espacio de carga puede desembarcarse en caso de precipitaciones si se desembarca en puerto toda la carga contenida en dicho espacio.

Embarque

Se enrasará con arreglo a las disposiciones pertinentes de las secciones 4 y 5 del presente código. Dado que la densidad de la carga es extremadamente elevada, el techo del doble fondo puede sufrir un exceso de tensión, a menos que la carga se extienda uniformemente sobre el techo del doble fondo para equilibrar la distribución del peso. Se tendrá especial cuidado en asegurarse de que la carga no ejerza una tensión excesiva sobre el techo del doble fondo durante el viaje ni durante el embarque a causa de un apilamiento de la carga.

CONCENTRADO DE CIANITA DE CIRCONIO *(continuación)*

Precauciones

Los pozos de sentina estarán limpios, secos y cubiertos adecuadamente, para impedir la penetración de la carga. Se comprobará el funcionamiento del sistema de sentina del espacio de carga en el que vaya a embarcarse esta carga.

Ventilación

Sin requisitos especiales.

Transporte

Se comprobará regularmente el aspecto de la superficie de esta carga durante el viaje. Si durante el viaje se observa que ha aparecido agua exudada sobre la carga o que esta ha pasado a estado de fluidez, el capitán adoptará las medidas adecuadas para evitar el corrimiento de la carga y la posible zozobra del buque, y se considerará la posibilidad de realizar una entrada de emergencia en un lugar de refugio.

Descarga

Sin requisitos especiales.

Limpieza

Sin requisitos especiales.

Concentrados de minerales

(Véanse los siguientes nombres de expedición de las cargas a granel)

CENIZAS PIRITOSAS (hierro)
CINC, CONCENTRADO DE
CINC, FANGOS DE
CINC SINTERIZADO
CINC Y PLOMO, CALCINADOS
DE (en mezclas)
CINC Y PLOMO, MIXTOS DE
COBRE, CONCENTRADO DE
COBRE DE CEMENTACIÓN
ESCORIAS PIRITOSAS
HIERRO, CONCENTRADO DE
HIERRO, CONCENTRADO DE
(para aglomerados)
HIERRO, CONCENTRADO DE
(para pellets)

MANGANESO, CONCENTRADO DE
NÍQUEL, CONCENTRADO DE
PENTAHIDRATO EN BRUTO
PIRITAS
PLATA Y PLOMO, CONCENTRADO DE
PLOMO, CONCENTRADO DE
PLOMO, RESIDUOS DE MINERAL DE
PLOMO Y CINC, CALCINADOS DE
(en mezclas)
PLOMO Y CINC, MIXTOS DE
PLOMO Y PLATA, CONCENTRADO DE
SIENITA NEFELÍNICA (mineral)
SLIG (mineral de hierro)

Véanse también las entradas correspondientes a los concentrados de sulfuros metálicos.

Descripción

Los concentrados de minerales son minerales refinados cuyos componentes de valor han sido enriquecidos mediante la eliminación de la mayor parte de las materias de desecho.

Características

Propiedades físicas			
Tamaño	Ángulo de reposo	Densidad aparente (kg/m ³)	Factor de estiba (m ³ /t)
Diversos	No se aplica	1 754 a 3 030	0,33 a 0,57
Clasificación del peligro			
Clase	Peligro(s) secundario(s)	PPG	Grupo
No se aplica	No se aplica	No se aplica	A

Peligro

Las materias antedichas podrán licuarse si se expiden con un contenido de humedad superior a su límite de humedad admisible a efectos de transporte (LHT). Véanse las secciones 7 y 8 del presente código.

Estas cargas descompondrán la arpillera o el lienzo que cubra los pozos de sentina. A largo plazo, el transporte continuo de estas cargas puede tener consecuencias estructurales nocivas.

Estas cargas son incombustibles o presentan un bajo riesgo de incendio.

Estiba y segregación

Sin requisitos especiales.

Limpieza de la bodega

Sin requisitos especiales.

Concentrados de minerales *(continuación)*

Precauciones climáticas

Cuando una carga se transporte en un buque que no cumpla lo prescrito en 7.3.2 del presente código, se cumplirán las siguientes disposiciones:

- .1 durante las operaciones de embarque y el viaje, el contenido de humedad de la carga se mantendrá por debajo de su LHT;
- .2 salvo disposición expresa en otro sentido en esta ficha, la carga no se manipulará cuando se registren precipitaciones;
- .3 salvo disposición expresa en otro sentido en esta ficha, durante la manipulación de la carga se cerrarán todas las escotillas que no se estén utilizando en los espacios de carga en los que se esté embarcando o se vaya a embarcar la carga;
- .4 la carga podrá manipularse cuando se registren precipitaciones con arreglo a las condiciones indicadas en los procedimientos prescritos en 4.3.3 del presente código; y
- .5 la carga de un espacio de carga puede desembarcarse cuando se registren precipitaciones si se desembarca en puerto toda la carga contenida en dicho espacio.

Embarque

Esta carga se enrasará para garantizar que la diferencia de altura entre las crestas y las depresiones no sobrepase el 5 % de la manga del buque y que la inclinación de la carga es uniforme desde los límites de la escotilla a los mamparos, a fin de evitar que la carga forme cantos deslizantes que puedan derrumbarse durante el viaje.

Cuando el factor de estiba de esta carga sea igual o inferior a 0,56 m³/t, el techo del doble fondo podrá sufrir un exceso de tensión, a menos que la carga se extienda uniformemente sobre el techo del doble fondo para equilibrar la distribución del peso. Se tendrá especial cuidado en asegurarse de que la carga no ejerza una tensión excesiva sobre el techo del doble fondo durante el viaje ni durante el embarque a causa de un apilamiento de la carga.

Precauciones

Los pozos de sentina estarán limpios, secos y cubiertos adecuadamente, para impedir la penetración de la carga. Se comprobará el funcionamiento del sistema de sentina del espacio de carga en el que vaya a embarcarse esta carga.

Ventilación

Los espacios de carga en los que se transporte esta carga no se ventilarán durante el viaje.

Transporte

Se comprobará regularmente el aspecto de la superficie de esta carga durante el viaje. Si se observa que ha aparecido agua exudada sobre la carga o que esta ha pasado a estado de fluidez, el capitán adoptará las medidas adecuadas para evitar el corrimiento de la carga y la posible zozobra del buque, y se considerará la posibilidad de solicitar una entrada de emergencia en un lugar de refugio.

Descarga

Sin requisitos especiales.

Limpieza

Sin requisitos especiales.

CONCENTRADOS DE SULFUROS METÁLICOS, CORROSIVOS, UN 1759

(véase también la ficha correspondiente a los **Concentrados de minerales**)

Esta ficha se aplicará solamente a las cargas que corresponderían al grupo de embalaje/envase III, según se indica en el Código IMDG, si se transportasen en bultos.

Descripción

Los concentrados de minerales son minerales refinados cuyos componentes de valor han sido enriquecidos mediante la eliminación de la mayor parte de las materias de desecho. Generalmente, el tamaño de las partículas es pequeño, pese a que a veces hay aglomerados en los concentrados que no son recién producidos.

Los concentrados más comunes de esta categoría son: concentrados de cinc, concentrados de plomo, concentrados de cobre y concentrados mixtos de clase inferior.

Características

Propiedades físicas			
Tamaño	Ángulo de reposo	Densidad aparente (kg/m ³)	Factor de estiba (m ³ /t)
Diversos	No se aplica	1 700 a 3 230	0,31 a 0,59
Clasificación del peligro			
Clase	Peligro(s) secundario(s)	PPG	Grupo
8	No se aplica	SH y/o WT	A y B

Peligro

Esta carga puede licuarse si se expide con un contenido de humedad que exceda de su límite de humedad admisible a efectos de transporte (LHT). Véanse las secciones 7 y 8 del presente código. Algunos concentrados de sulfuros son susceptibles de oxidación, y pueden tender a autocalentarse con el consiguiente agotamiento del oxígeno y emisión de humos tóxicos. La presencia de humedad en la carga producirá ácido sulfuroso, que es corrosivo para el acero.

Algunos concentrados de sulfuros metálicos pueden tener efectos agudos y a largo plazo en la salud.

Estiba y segregación

Salvo que la autoridad competente determine otra cosa, se segregará como se prescribe para las materias de las clases 4.2 y 8.

«Separados de» los productos alimenticios.

Limpieza de la bodega

Limpiar y secar en función de los peligros de la carga.

CONCENTRADOS DE SULFUROS METÁLICOS, CORROSIVOS, UN 1759 (continuación)

Precauciones climáticas

Cuando esta carga se transporte en un buque que no cumpla lo prescrito en 7.3.2 del presente código, se cumplirán las siguientes disposiciones:

- .1 durante las operaciones de embarque y el viaje, el contenido de humedad de la carga se mantendrá por debajo de su LHT;
- .2 salvo disposición expresa en otro sentido en esta ficha, la carga no se manipulará cuando se registren precipitaciones;
- .3 salvo disposición expresa en otro sentido en esta ficha, durante la manipulación de la carga se cerrarán todas las escotillas que no se estén utilizando en los espacios de carga en los que se esté embarcando o se vaya a embarcar la carga;
- .4 la carga podrá manipularse cuando se registren precipitaciones con arreglo a las condiciones indicadas en los procedimientos prescritos en 4.3.3 del presente código; y
- .5 la carga de un espacio de carga puede desembarcarse cuando se registren precipitaciones, siempre que la totalidad de la carga de dicho espacio vaya a descargarse en el puerto.

Embarque

Se enrasará con arreglo a las disposiciones pertinentes de las secciones 4 y 5 del presente código. Cuando el factor de estiba de esta carga sea igual o inferior a 0,56 m³/t, el techo del doble fondo podrá sufrir un exceso de tensión, a menos que la carga se extienda uniformemente sobre el techo del doble fondo para equilibrar la distribución del peso. Se tendrá especial cuidado en asegurarse de que la carga no ejerza una tensión excesiva sobre el techo del doble fondo durante el viaje ni durante el embarque.

Precauciones

No se permitirá la entrada en el espacio de carga para esta carga hasta que este haya sido ventilado y se haya comprobado la atmósfera respecto de la concentración de oxígeno. Se tomarán las precauciones adecuadas para proteger los espacios de máquinas y de alojamiento contra el polvo de esta carga. Los pozos de sentina estarán limpios, secos y cubiertos adecuadamente, para impedir la penetración de la carga.

El sistema de sentina del espacio de carga en el que vaya a embarcarse esta carga se someterá a prueba para garantizar su funcionamiento. Las personas que puedan estar expuestas al polvo de la carga llevarán gafas protectoras u otro medio equivalente de protección ocular contra el polvo y mascarillas contra el polvo. Dichas personas llevarán indumentaria protectora, según sea necesario. Cuando se considere que un concentrado de sulfuro metálico entraña un bajo riesgo de incendio, debería contarse con la autorización de la Administración para transportar tal carga en un buque que no disponga de un sistema fijo de extinción de incendios por gas, de conformidad con lo dispuesto en la regla II-2/10.7.1.4 del Convenio SOLAS.

Ventilación

Los espacios de carga en los que se transporte esta carga no se ventilarán durante el viaje.

CONCENTRADOS DE SULFUROS METÁLICOS, CORROSIVOS, UN 1759 (continuación)

Transporte

Durante el viaje se comprobará regularmente el aspecto de la superficie de esta carga. Si durante el viaje se observa la presencia de agua exudada sobre la carga o que esta ha pasado al estado de fluidez, el capitán adoptará las medidas adecuadas para evitar el corrimiento de la carga y la posible zozobra del buque, y considerará la posibilidad de hacer una entrada de emergencia en un lugar de refugio.

Para las mediciones cuantitativas de oxígeno y de los humos tóxicos que puede desprender la carga, a bordo habrá detectores adecuados para el gas y el humo, o una combinación de estos, mientras se transporte esta carga. Los detectores serán adecuados para su uso en una atmósfera sin oxígeno.

Las concentraciones de estos gases en los espacios de carga en los que se transporte esta carga se medirán a intervalos regulares durante el viaje, y los resultados de las mediciones se registrarán y mantendrán a bordo.

Descarga

Sin requisitos especiales.

Limpieza

Tras el desembarque de esta materia, los espacios de carga se limpiarán y lavarán a fondo.

El polvo o los residuos húmedos formarán ácido sulfuroso corrosivo, que es peligroso para el personal y corroerá el acero.

Ficha de emergencia

<p style="text-align: center;">Equipo especial que se llevará a bordo</p> <p>Indumentaria protectora (botas, guantes, trajes protectores completos y protectores de cabeza). Aparatos respiratorios autónomos.</p>
<p style="text-align: center;">Procedimientos de emergencia</p> <p>Llevar indumentaria protectora y aparatos respiratorios autónomos.</p>
<p style="text-align: center;">Medidas de emergencia en caso de incendio</p> <p>Mantener cerradas las escotillas; utilizar la instalación fija de extinción de incendios del buque, si la hubiera.</p> <p>La exclusión de aire puede ser suficiente para contener el incendio. No utilizar agua.</p>
<p style="text-align: center;">Primeros auxilios</p> <p>Véase la <i>Guía de primeros auxilios</i> (GPA), en su forma enmendada.</p>

Observaciones

Es posible detectar el incendio por el olor del dióxido de azufre.

CONCENTRADOS DE SULFUROS METÁLICOS QUE EXPERIMENTAN CALENTAMIENTO ESPONTÁNEO, UN 3190

(véase también la ficha correspondiente a los **Concentrados de minerales**)

Esta ficha se aplicará solamente a las cargas que corresponderían al grupo de envase/embalaje III, según se indica en el Código IMDG, si se transportasen en bultos. Esto incluye cargas del grupo de embalaje/envase III que pueden estar exentas en bultos inferiores a 450 ℓ o 3 m³.

Descripción

Los concentrados de minerales son minerales refinados cuyos componentes de valor han sido enriquecidos mediante la eliminación de la mayor parte de las materias de desecho. Generalmente, el tamaño de las partículas es pequeño, pese a que a veces hay aglomerados en los concentrados que no son recién producidos.

Los concentrados más comunes de esta categoría son: concentrados de cinc, concentrados de plomo, concentrados de cobre y concentrados mixtos de clase inferior.

Características

Propiedades físicas			
Tamaño	Ángulo de reposo	Densidad aparente (kg/m ³)	Factor de estiba (m ³ /t)
Diversos	No se aplica	1 700 a 3 230	0,31 a 0,59
Clasificación del peligro			
Clase	Peligro(s) secundario(s)	PPG	Grupo
4.2	No se aplica	WT y/o TX y/o CR	A y B

Peligro

Esta carga puede licuarse si se expide con un contenido de humedad que exceda de su límite de humedad admisible a efectos de transporte (LHT). Véanse las secciones 7 y 8 del presente código. Estos concentrados de sulfuros son susceptibles de oxidación y se autocalentarán con el consiguiente agotamiento del oxígeno y emisión de humos tóxicos. Ciertas materias pueden presentar problemas de corrosión.

Algunos concentrados de sulfuros metálicos pueden tener efectos agudos y a largo plazo en la salud.

Estiba y segregación

«Separado de» los productos alimenticios y de los materiales de la clase 8.

Limpieza de la bodega

Limpiar y secar en función de los peligros de la carga.

Precauciones climáticas

Cuando esta carga se transporte en un buque que no cumpla lo prescrito en 7.3.2 del presente código, se cumplirán las siguientes disposiciones:

- .1 durante las operaciones de embarque y el viaje, el contenido de humedad de la carga se mantendrá por debajo de su LHT;
- .2 salvo disposición expresa en otro sentido en esta ficha, la carga no se manipulará cuando se registren precipitaciones;

CONCENTRADOS DE SULFUROS METÁLICOS QUE EXPERIMENTAN CALENTAMIENTO ESPONTÁNEO, UN 3190 (continuación)

- .3 salvo disposición expresa en otro sentido en esta ficha, durante la manipulación de la carga se cerrarán todas las escotillas que no se estén utilizando en los espacios de carga en los que se esté embarcando o se vaya a embarcar la carga;
- .4 la carga podrá manipularse cuando se registren precipitaciones con arreglo a las condiciones indicadas en los procedimientos prescritos en 4.3.3 del presente código; y
- .5 la carga de un espacio de carga puede desembarcarse cuando se registren precipitaciones, siempre que la totalidad de la carga de dicho espacio vaya a descargarse en el puerto.

Embarque

Se enrasará con arreglo a las disposiciones pertinentes de las secciones 4 y 5 del presente código. Si el factor de estiba de la carga es igual o inferior a 0,56 m³/t, el techo del doble fondo puede sufrir un exceso de tensión, a menos que la carga se extienda uniformemente para equilibrar la distribución del peso. Se tendrá especial cuidado en asegurarse de que la carga no ejerza una tensión excesiva sobre el techo del doble fondo durante el viaje ni durante el embarque.

Precauciones

Se medirá la temperatura de esta carga antes del embarque y durante el mismo. La temperatura de la carga en el lugar de almacenamiento se medirá en puntos que disten entre 200 y 350 mm de la superficie del montón de carga. Esta carga solo se aceptará para el embarque cuando la temperatura de la carga antes del embarque no exceda de 55 °C.

Se proveerán dispositivos para medir la temperatura de la carga en la gama de temperaturas entre 0 °C a 100 °C a fin de permitir la medición de la temperatura de la carga mientras se embarca y durante el viaje sin que sea necesario entrar en el espacio de carga.

No se permitirá la entrada en el espacio de carga para esta carga hasta que este haya sido ventilado y se haya comprobado la atmósfera respecto de la concentración de oxígeno. Se tomarán las precauciones adecuadas para proteger los espacios de máquinas y de alojamiento contra el polvo de esta carga. Los pozos de sentina estarán limpios, secos y cubiertos adecuadamente, para impedir la penetración de la carga.

Se comprobará el funcionamiento del sistema de sentina del espacio de carga en el que vaya a embarcarse esta carga. Las personas que puedan estar expuestas al polvo de la carga llevarán guantes, gafas protectoras u otro medio equivalente de protección ocular contra el polvo y mascarillas contra el polvo. Dichas personas llevarán indumentaria protectora, según sea necesario.

Ventilación

La carga no se ventilará durante el viaje.

Transporte

Durante el viaje se comprobará regularmente el aspecto de la superficie de esta carga. Si durante el viaje se observa la presencia de agua exudada sobre la carga o que esta ha pasado al estado de fluidez, el capitán adoptará las medidas adecuadas para evitar el corrimiento de la carga y la posible zozobra del buque, y considerará la posibilidad de hacer una entrada de emergencia en un lugar de refugio.

Para las mediciones cuantitativas de oxígeno y de los humos tóxicos que puede desprender la carga, a bordo habrá detectores adecuados para el gas y el humo, o una combinación de estos, mientras se transporte esta carga. Los detectores serán adecuados para su uso en una atmósfera sin oxígeno.

CONCENTRADOS DE SULFUROS METÁLICOS QUE EXPERIMENTAN CALENTAMIENTO ESPONTÁNEO, UN 3190 (continuación)

Las concentraciones de estos gases en los espacios de carga en los que se transporte esta carga se medirán a intervalos regulares durante el viaje, y los resultados de las mediciones se registrarán y mantendrán a bordo.

Descarga

Sin requisitos especiales.

Limpieza

Sin requisitos especiales.

Ficha de emergencia

<p style="text-align: center;">Equipo especial que se llevará a bordo</p> <p style="text-align: center;">Indumentaria protectora (botas, guantes, trajes protectores completos y protectores de cabeza). Aparatos respiratorios autónomos.</p>
<p style="text-align: center;">Procedimientos de emergencia</p> <p style="text-align: center;">Llevar indumentaria protectora y aparatos respiratorios autónomos.</p> <p style="text-align: center;">Medidas de emergencia en caso de incendio</p> <p style="text-align: center;">Mantener cerradas las escotillas; utilizar la instalación fija de extinción de incendios del buque, si la hubiera.</p> <p style="text-align: center;">La exclusión de aire puede ser suficiente para contener el incendio. No utilizar agua.</p> <p style="text-align: center;">Primeros auxilios</p> <p style="text-align: center;">Véase la <i>Guía de primeros auxilios</i> (GPA), en su forma enmendada.</p>

Observaciones

Es posible detectar el incendio por el olor del dióxido de azufre.

COPRA (seca), UN 1363**Descripción**

Endosperma carnoso desecado del coco, con un penetrante olor a rancio que puede impregnar otras cargas.

Características

Propiedades físicas			
Tamaño	Ángulo de reposo	Densidad aparente (kg/m ³)	Factor de estiba (m ³ /t)
No se aplica	No se aplica	500	2,00
Clasificación del peligro			
Clase	Peligro(s) secundario(s)	PPG	Grupo
4.2	No se aplica		B

Peligro

Puede calentarse e inflamarse espontáneamente, en particular en contacto con agua. Puede causar agotamiento de oxígeno en los espacios de carga.

Estiba y segregación

No se estibará sobre superficies calientes ni junto a dichas superficies, incluidos los tanques de combustible líquido.

Limpieza de la bodega

Limpiar y secar en función de los peligros de la carga.

Precauciones climáticas

Esta carga se mantendrá lo más seca posible, y no se manipulará cuando se registren precipitaciones. Al manipularla, se cerrarán todas las escotillas que no se estén utilizando en los espacios de carga en los cuales se esté embarcando o se vaya a embarcar esta carga.

Embarque

Se enrasará con arreglo a las disposiciones pertinentes de las secciones 4 y 5 del presente código. Rehúese el embarque si el producto está húmedo.

Precauciones

Esta carga se aceptará para el embarque únicamente cuando se haya expuesto a la intemperie durante un mes por lo menos antes del embarque, o cuando el expedidor haya entregado al capitán un certificado expedido por una persona reconocida por la autoridad competente del país de embarque, en el que se haga constar que el contenido de humedad de la carga no excede del 5 %. Estará prohibido fumar y utilizar llamas desnudas en las zonas de la carga y espacios contiguos. No se permitirá la entrada en el espacio de carga para esta carga hasta que este haya sido ventilado y se haya comprobado la atmósfera respecto de la concentración de oxígeno.

Ventilación

Durante el viaje solo se utilizará para esta carga ventilación de superficie, natural o mecánica, según proceda.

COPRA (seca), UN 1363 (continuación)

Transporte

La temperatura de esta carga se medirá y registrará regularmente durante el viaje para controlar el posible autocalentamiento.

Descarga

Sin requisitos especiales.

Limpieza

Sin requisitos especiales.

Ficha de emergencia

<p style="text-align: center;">Equipo especial que se llevará a bordo Ninguno.</p>
<p style="text-align: center;">Procedimientos de emergencia Ninguno.</p>
<p style="text-align: center;">Medidas de emergencia en caso de incendio Mantener cerradas las escotillas; utilizar la instalación fija de extinción de incendios del buque, si la hubiera. La exclusión de aire puede ser suficiente para contener el incendio.</p>
<p style="text-align: center;">Primeros auxilios Véase la <i>Guía de primeros auxilios (GPA)</i>, en su forma enmendada.</p>

COQUE

Descripción

Presenta aspecto de terrones grises y puede contener finos (cisco).

Características

Propiedades físicas			
Tamaño	Ángulo de reposo	Densidad aparente (kg/m ³)	Factor de estiba (m ³ /t)
Hasta 200 mm	No se aplica	341 a 800	1,25 a 2,93
Clasificación del peligro			
Clase	Peligro(s) secundario(s)	PPG	Grupo
No se aplica	No se aplica	No se aplica	C

Peligro

Sin peligros especiales.

Esta carga es incombustible o presenta un bajo riesgo de incendio.

Estiba y segregación

Sin requisitos especiales.

Limpieza de la bodega

Sin requisitos especiales.

Precauciones climáticas

Sin requisitos especiales.

Embarque

Se enrasará con arreglo a las disposiciones pertinentes de las secciones 4 y 5 del presente código.

Precauciones

Los pozos de sentina estarán limpios, secos y cubiertos adecuadamente, para impedir la penetración de la carga.

Ventilación

Sin requisitos especiales.

Transporte

Sin requisitos especiales.

Descarga

Sin requisitos especiales.

Limpieza

Tras el desembarque de esta carga, se comprobarán los pozos de sentina y los imbornales de los espacios de carga, y se eliminará toda obstrucción en los pozos de sentina y en los imbornales.

COQUE DE PETRÓLEO (calcinado o no calcinado)

Descripción

Residuo negro y finamente dividido del refino de petróleo, en forma de polvo y gránulos. Las disposiciones de la presente ficha no se deberían aplicar a las materias cuya temperatura, una vez embarcadas, sea inferior a 55 °C.

Características

Propiedades físicas			
Tamaño	Ángulo de reposo	Densidad aparente (kg/m ³)	Factor de estiba (m ³ /t)
Polvo a gránulos	No se aplica	599 a 800	1,25 a 1,67
Clasificación del peligro			
Clase	Peligro(s) secundario(s)	PPG	Grupo
No se aplica	No se aplica	SH	B

Peligro

El coque de petróleo no calcinado es susceptible de calentarse e inflamarse espontáneamente cuando no se embarca y transporta conforme a las disposiciones que figuran en esta entrada. Esta carga es incombustible o presenta un bajo riesgo de incendio.

Estiba y segregación

«Separado de» los productos alimenticios.

«Separado longitudinalmente por todo un compartimiento intermedio o toda una bodega intermedia de» todas las mercancías de la clase 1, divisiones 1.1 y 1.5.

«Separado por todo un compartimiento o toda una bodega de» todas las demás materias peligrosas o que entrañen riesgos (mercancías en bultos y materias sólidas a granel).

Limpieza de la bodega

Limpiar y secar en función de los peligros de la carga.

Precauciones climáticas

Sin requisitos especiales.

Embarque

- 1 Cuando la carga se embarque en un espacio de carga situado encima de un tanque que contenga combustible u otro material cuyo punto de inflamación sea inferior a 93 °C, la parte de la carga cuya temperatura sea igual o superior a 55 °C no se embarcará en dicho espacio, a menos que se embarque antes la parte de la carga cuya temperatura sea igual o inferior a 44 °C formando una capa de al menos 0,6 m de espesor en toda la superficie del espacio de carga.
- 2 Cuando la parte de la carga cuya temperatura es igual o superior a 55 °C se embarque de conformidad con la prescripción *supra* y el espesor de la carga que se va a embarcar sea superior a 1,0 m, primero se embarcará formando una capa de entre 0,6 y 1,0 m.
- 3 Una vez terminado el embarque que se especifica en los párrafos *supra*, podrá proseguir la operación de carga.

Se enrasará con arreglo a la información sobre la carga de la sección 4 del presente código.

COQUE DE PETRÓLEO (calcinado o no calcinado) (continuación)**Precauciones**

Esta carga no se embarcará cuando su temperatura exceda de 107 °C. El capitán colocará letreros de advertencia sobre la temperatura elevada de esta carga cerca de los espacios de carga.

Ventilación

Sin requisitos especiales.

Transporte

Sin requisitos especiales.

Descarga

Sin requisitos especiales.

Limpieza

Sin requisitos especiales.

Ficha de emergencia**Equipo especial que se llevará a bordo**

Indumentaria protectora (botas, guantes, trajes protectores completos y protectores de cabeza).

Aparatos respiratorios autónomos.

Lanzas aspersoras.

Procedimientos de emergencia

Llevar indumentaria protectora y aparatos respiratorios autónomos.

Medidas de emergencia en caso de incendio

Mantener cerradas las escotillas; utilizar la instalación fija de extinción de incendios del buque, si la hubiera. La exclusión de aire puede ser suficiente para contener el incendio.

Primeros auxilios

Véase la *Guía de primeros auxilios (GPA)*, en su forma enmendada.

CRIOLITA

Descripción

Fluoruro de sodio y aluminio, utilizado en la producción de aluminio y para vidriados cerámicos. Pellets grises.

Características

Propiedades físicas			
Tamaño	Ángulo de reposo	Densidad aparente (kg/m ³)	Factor de estiba (m ³ /t)
6,4 a 12,7 mm	No se aplica	1 429	0,70
Clasificación del peligro			
Clase	Peligro(s) secundario(s)	PPG	Grupo
No se aplica	No se aplica	No se aplica	C

Peligro

Un contacto prolongado puede dañar gravemente la piel y el sistema nervioso. Esta carga es incombustible o presenta un bajo riesgo de incendio.

Estiba y segregación

Sin requisitos especiales.

Limpieza de la bodega

Sin requisitos especiales.

Precauciones climáticas

Sin requisitos especiales.

Embarque

Se enrasará con arreglo a las disposiciones pertinentes de las secciones 4 y 5 del presente código.

Precauciones

Se tomarán las precauciones adecuadas para proteger los espacios de máquinas y de alojamiento contra el polvo de la carga. Se protegerán los pozos de sentina de los espacios de carga contra la penetración de la carga. Se prestará la debida atención a la protección del equipo contra el polvo de la carga. Las personas que puedan estar expuestas al polvo de la carga llevarán gafas protectoras u otro medio equivalente de protección ocular contra el polvo y mascarillas contra el polvo. Dichas personas llevarán indumentaria protectora, según sea necesario.

Ventilación

Sin requisitos especiales.

Transporte

Sin requisitos especiales.

Descarga

Sin requisitos especiales.

Limpieza

Sin requisitos especiales.

CROMITA, MINERAL DE**Descripción**

Concentrado o aterronado, de color gris oscuro.

Características

Propiedades físicas			
Tamaño	Ángulo de reposo	Densidad aparente (kg/m ³)	Factor de estiba (m ³ /t)
Hasta 254 mm	No se aplica	2 222 a 3 030	0,33 a 0,45
Clasificación del peligro			
Clase	Peligro(s) secundario(s)	PPG	Grupo
No se aplica	No se aplica	No se aplica	C

Peligro

Tóxico en caso de inhalación del polvo.

Esta carga es incombustible o presenta un bajo riesgo de incendio.

Estiba y segregación

Sin requisitos especiales.

Limpieza de la bodega

Sin requisitos especiales.

Precauciones climáticas

Sin requisitos especiales.

Embarque

Se enrasará con arreglo a las disposiciones pertinentes de las secciones 4 y 5 del presente código. Dado que la densidad de la carga es extremadamente elevada, el techo del doble fondo puede sufrir un exceso de tensión, a menos que la carga se extienda uniformemente para equilibrar la distribución del peso. Se tendrá especial cuidado en asegurarse de que la carga no ejerza una tensión excesiva sobre el techo del doble fondo durante el viaje ni durante el embarque.

Precauciones

Se tomarán las precauciones adecuadas para proteger los espacios de máquinas y de alojamiento contra el polvo de la carga. Se protegerán los pozos de sentina de los espacios de carga contra la penetración de la carga. Se prestará la debida atención a la protección del equipo contra el polvo de la carga. Las personas que puedan estar expuestas al polvo de la carga llevarán gafas protectoras u otro medio equivalente de protección ocular contra el polvo y mascarillas contra el polvo. Dichas personas llevarán indumentaria protectora, según sea necesario.

Ventilación

Sin requisitos especiales.

Transporte

Sin requisitos especiales.

Descarga

Sin requisitos especiales.

Limpieza

Sin requisitos especiales.

CROMO, PELLETS DE**Descripción**

Pellets. Humedad: 2 % como máximo.

Características

Propiedades físicas			
Tamaño	Ángulo de reposo	Densidad aparente (kg/m ³)	Factor de estiba (m ³ /t)
8 a 25 mm	No se aplica	1 667	0,60
Clasificación del peligro			
Clase	Peligro(s) secundario(s)	PPG	Grupo
No se aplica	No se aplica	No se aplica	C

Peligro

Sin peligros especiales.

Esta carga es incombustible o presenta un bajo riesgo de incendio.

Estiba y segregación

Sin requisitos especiales.

Limpieza de la bodega

Sin requisitos especiales.

Precauciones climáticas

Sin requisitos especiales.

Embarque

Se enrasará con arreglo a las disposiciones pertinentes de las secciones 4 y 5 del presente código.

Precauciones

Sin requisitos especiales.

Ventilación

Sin requisitos especiales.

Transporte

Sin requisitos especiales.

Descarga

Sin requisitos especiales.

Limpieza

Sin requisitos especiales.

CUARCITA

Descripción

La cuarcita es una arenisca metamórfica, granular y compacta, que contiene cuarzo. De color blanco, rojo, gris o marrón, su tamaño varía de grandes rocas a guijarros. Se puede transportar en formas semitrituradas o en tamaños graduados.

Características

Propiedades físicas			
Tamaño	Ángulo de reposo	Densidad aparente (kg/m ³)	Factor de estiba (m ³ /t)
10 a 200 mm	No se aplica	1 563	0,64
Clasificación del peligro			
Clase	Peligro(s) secundario(s)	PPG	Grupo
No se aplica	No se aplica	No se aplica	C

Peligro

Sin peligros especiales.

El polvo que desprende esta carga es muy abrasivo.

Esta carga es incombustible o presenta un bajo riesgo de incendio.

Estiba y segregación

Sin requisitos especiales.

Limpieza de la bodega

Sin requisitos especiales.

Precauciones climáticas

Sin requisitos especiales.

Embarque

Se enrasará con arreglo a las disposiciones pertinentes de las secciones 4 y 5 del presente código.

Precauciones

Se protegerán contra el polvo las máquinas y el equipo. Se tomarán las precauciones adecuadas para proteger los espacios de máquinas y de alojamiento contra el polvo de la carga. Se protegerán los pozos de sentina de los espacios de carga contra la penetración de la carga. Se prestará la debida atención a la protección del equipo contra el polvo de la carga. Las personas que puedan estar expuestas al polvo de la carga llevarán gafas protectoras u otro medio equivalente de protección ocular contra el polvo y mascarillas contra el polvo. Dichas personas llevarán indumentaria protectora, según sea necesario.

Ventilación

Sin requisitos especiales.

Transporte

Sin requisitos especiales.

CUARCITA *(continuación)*

Descarga

Sin requisitos especiales.

Limpieza

Sin requisitos especiales.

CUARZO**Descripción**

Terrones cristalinos.

Características

Propiedades físicas			
Tamaño	Ángulo de reposo	Densidad aparente (kg/m ³)	Factor de estiba (m ³ /t)
Terrones: 50 a 300 mm	No se aplica	1 667	0,60
Clasificación del peligro			
Clase	Peligro(s) secundario(s)	PPG	Grupo
No se aplica	No se aplica	No se aplica	C

Peligro

Sin peligros especiales.

Esta carga es incombustible o presenta un bajo riesgo de incendio.

Estiba y segregación

Sin requisitos especiales.

Limpieza de la bodega

Sin requisitos especiales.

Precauciones climáticas

Sin requisitos especiales.

Embarque

Se enrasará con arreglo a las disposiciones pertinentes de las secciones 4 y 5 del presente código.

Precauciones

Sin requisitos especiales.

Ventilación

Sin requisitos especiales.

Transporte

Sin requisitos especiales.

Descarga

Sin requisitos especiales.

Limpieza

Sin requisitos especiales.

CUARZO BLANCO**Descripción**

99,6 % de contenido de sílice.

Características

Propiedades físicas			
Tamaño	Ángulo de reposo	Densidad aparente (kg/m ³)	Factor de estiba (m ³ /t)
Terrones de hasta 150 mm	No se aplica	1 639	0,61
Clasificación del peligro			
Clase	Peligro(s) secundario(s)	PPG	Grupo
No se aplica	No se aplica	No se aplica	C

Peligro

Sin peligros especiales.

Esta carga es incombustible o presenta un bajo riesgo de incendio.

Estiba y segregación

Sin requisitos especiales.

Limpieza de la bodega

Sin requisitos especiales.

Precauciones climáticas

Sin requisitos especiales.

Embarque

Se enrasará con arreglo a las disposiciones pertinentes de las secciones 4 y 5 del presente código.

Precauciones

Sin requisitos especiales.

Ventilación

Sin requisitos especiales.

Transporte

Sin requisitos especiales.

Descarga

Sin requisitos especiales.

Limpieza

Sin requisitos especiales.

DESECHOS ORGÁNICOS

Descripción

Materias orgánicas secas que se barren de los mataderos. Muy pulverulentos.

Características

Propiedades físicas			
Tamaño	Ángulo de reposo	Densidad aparente (kg/m ³)	Factor de estiba (m ³ /t)
No se aplica	No se aplica	–	–
Clasificación del peligro			
Clase	Peligro(s) secundario(s)	PPG	Grupo
No se aplica	No se aplica	SH y/o OH	B

Peligro

Pueden experimentar calentamiento espontáneo e inflamarse. Posiblemente infecciosos.

Estiba y segregación

Segregación como se prescribe para las materias de la clase 4.2.

«Separados por todo un espacio de carga o toda una bodega de» los productos alimenticios.

Limpieza de la bodega

Limpiar y secar en función de los peligros de la carga.

Precauciones climáticas

Sin requisitos especiales.

Embarque

Se enrasará con arreglo a las disposiciones pertinentes de las secciones 4 y 5 del presente código.

Precauciones

Los pozos de sentina estarán limpios, secos y cubiertos adecuadamente, para impedir la penetración de la carga.

No se embarcará esta carga si la temperatura es superior a 38 °C.

Se tomarán las precauciones adecuadas para proteger los espacios de máquinas y de alojamiento contra el polvo de la carga. Se protegerán los pozos de sentina de los espacios de carga contra la penetración de la carga. Se prestará la debida atención a la protección del equipo contra el polvo de la carga. Las personas que puedan estar expuestas al polvo de la carga llevarán gafas protectoras u otro medio equivalente de protección ocular contra el polvo y mascarillas contra el polvo. Dichas personas llevarán indumentaria protectora, según sea necesario.

Ventilación

Sin requisitos especiales.

Transporte

La temperatura de esta carga se medirá diariamente durante el viaje. Los resultados de las mediciones se registrarán para comprobar si se produce autocalentamiento.

DESECHOS ORGÁNICOS *(continuación)*

Descarga

Sin requisitos especiales.

Limpieza

Sin requisitos especiales.

Ficha de emergencia

<p style="text-align: center;">Equipo especial que se llevará a bordo Aparatos respiratorios autónomos.</p>
<p style="text-align: center;">Procedimientos de emergencia Llevar aparatos respiratorios autónomos.</p> <p style="text-align: center;">Medidas de emergencia en caso de incendio Mantener cerradas las escotillas; utilizar la instalación fija de extinción de incendios del buque, si la hubiera. En caso de incendio, llevar indumentaria protectora completa.</p> <p style="text-align: center;">Primeros auxilios Véase la <i>Guía de primeros auxilios (GPA)</i>, en su forma enmendada.</p>

DESPERDICIOS DE VIDRIO

Descripción

Vidrio verde, marrón o incoloro. Puede presentar un olor ligeramente dulce. Se utiliza para fabricar vidrio nuevo, lana de vidrio y espuma de vidrio. También puede tratarse de desperdicios gruesos de vidrio flint que pueden presentar un aspecto gris u ocre causado por la adherencia de polvo de vidrio. Puede tener un ligero olor debido a las impurezas orgánicas (plásticos, papel de aluminio). Se utilizan para la producción de vidrio (en la fabricación de botellas).

Características

Propiedades físicas			
Tamaño	Ángulo de reposo	Densidad aparente (kg/m ³)	Factor de estiba (m ³ /t)
Hasta 200 cm	No se aplica	600 a 1 330	0,75 a 1,67
Clasificación del peligro			
Clase	Peligro(s) secundario(s)	PPG	Grupo
No se aplica	No se aplica	No se aplica	C

Peligro

Peligros potenciales por inhalación e irritación de los ojos y la piel a causa del polvo de los desperdicios durante la manipulación, colocación y transporte.

Peligros potenciales por cortes o perforaciones durante la manipulación y colocación.

Esta carga es incombustible o presenta un bajo riesgo de incendio.

Estiba y segregación

Sin requisitos especiales.

Limpieza de la bodega

Sin requisitos especiales.

Precauciones climáticas

Sin requisitos especiales.

Embarque

Se enrasará con arreglo a las disposiciones pertinentes de las secciones 4 y 5 del presente código.

Precauciones

A fin de protegerse contra posibles heridas por corte o perforación, así como contra la exposición de la piel, oídos y ojos al polvo de vidrio, el personal que trabaje con desperdicios de vidrio llevará indumentaria de manga larga, pantalones, guantes, botas de trabajo, cascos de seguridad, orejeras y gafas protectoras. Para mayor protección, las mangas y perneras pueden sellarse con cinta.

El personal también puede utilizar máscaras contra el polvo inerte como protección contra la inhalación de polvo.

Ventilación

Sin requisitos especiales.

Transporte

Sin requisitos especiales.

DESPERDICIOS DE VIDRIO *(continuación)*

Descarga

Sin requisitos especiales.

Limpieza

No manipular de forma que se genere polvo.

La supresión por humedad es una medida eficaz de control del polvo.

DIÓXIDO DE SILICIO SINTÉTICO

Descripción

Polvo blanco inodoro, con un contenido en peso seco de hasta el 85 % de dióxido de silicio, un 7 % de fluoruro de aluminio aproximadamente y hasta un 8 % de agua de cristalización. Este producto es muy poco soluble en agua.

Características

Propiedades físicas			
Tamaño	Ángulo de reposo	Densidad aparente (kg/m ³)	Factor de estiba (m ³ /t)
Hasta 0,1 mm	Aproximadamente 40°	300 a 500	2,00 a 3,33
Clasificación del peligro			
Clase	Peligro(s) secundario(s)	PPG	Grupo
No se aplica	No se aplica	No se aplica	A

Peligro

Esta carga puede licuarse si se expide con un contenido de humedad que exceda de su límite de humedad admisible a efectos de transporte (LHT). Véanse las secciones 7 y 8 del presente código. Esta carga es incombustible o presenta un bajo riesgo de incendio.

Estiba y segregación

«Separar del» ácido fluorhídrico, del fluoruro de cloro, del fluoruro de manganeso y del difluoruro de oxígeno.

Limpieza de la bodega

Sin requisitos especiales.

Precauciones climáticas

Cuando esta carga se transporte en un buque que no cumpla lo prescrito en 7.3.2 del presente código, se cumplirán las siguientes disposiciones:

- .1 durante las operaciones de embarque y el viaje, el contenido de humedad de la carga se mantendrá por debajo de su LHT;
- .2 salvo disposición expresa en otro sentido en esta ficha, la carga no se manipulará cuando se registren precipitaciones;
- .3 salvo disposición expresa en otro sentido en esta ficha, durante la manipulación de la carga se cerrarán todas las escotillas que no se estén utilizando en los espacios de carga en los que se esté embarcando o se vaya a embarcar la carga;
- .4 la carga podrá manipularse cuando se registren precipitaciones con arreglo a las condiciones indicadas en los procedimientos prescritos en 4.3.3 del presente código; y
- .5 la carga de un espacio de carga puede desembarcarse cuando se registren precipitaciones, siempre que la totalidad de la carga de dicho espacio vaya a descargarse en el puerto.

Embarque

Se enrasará con arreglo a las disposiciones pertinentes de las secciones 4 y 5 del presente código.

DIÓXIDO DE SILICIO SINTÉTICO *(continuación)*

Precauciones

Se tomarán las precauciones adecuadas para proteger los espacios de máquinas y de alojamiento contra el polvo de esta carga. Se protegerán los pozos de sentina de los espacios de carga contra la penetración de la carga.

Se prestará la debida atención a la protección del equipo contra el polvo de esta carga.

Ventilación

Sin requisitos especiales.

Transporte

Durante el viaje se comprobará regularmente el aspecto de la superficie de esta carga. Si durante el viaje se observa la presencia de agua exudada sobre la carga o que esta ha pasado al estado de fluidez, el capitán adoptará las medidas adecuadas para evitar el corrimiento de la carga y la posible zozobra del buque, y considerará la posibilidad de hacer una entrada de emergencia en un lugar de refugio.

Descarga

Sin requisitos especiales.

Limpieza

Sin requisitos especiales.

DOLOMITA

Descripción

La dolomita es una piedra mineral de color amarillo claro pardusco, muy dura y compacta. El término «dolomita» puede usarse a veces, de forma incorrecta, para describir un material compuesto por óxidos de calcio y magnesio (cal dolomítica). En este caso, véase «CAL (VIVA)».

Características

Propiedades físicas			
Tamaño	Ángulo de reposo	Densidad aparente (kg/m ³)	Factor de estiba (m ³ /t)
Hasta 32 mm	No se aplica	1 429 a 1 667	0,60 a 0,70
Clasificación del peligro			
Clase	Peligro(s) secundario(s)	PPG	Grupo
No se aplica	No se aplica	No se aplica	C

Peligro

Sin peligros especiales.
Esta carga es incombustible o presenta un bajo riesgo de incendio.

Estiba y segregación

Sin requisitos especiales.

Limpieza de la bodega

Sin requisitos especiales.

Precauciones climáticas

Sin requisitos especiales.

Embarque

Se enrasará con arreglo a las disposiciones pertinentes de las secciones 4 y 5 del presente código.

Precauciones

Sin requisitos especiales.

Ventilación

Sin requisitos especiales.

Transporte

Sin requisitos especiales.

Descarga

Sin requisitos especiales.

Limpieza

Sin requisitos especiales.

ESCORIA DE ALEACIÓN DE HIERRO CON MANGANESO

Descripción

Producto secundario del proceso de fabricación de la aleación de hierro con manganeso. Partículas o terrones de color verde, marrón rojizo o gris oscuro. Humedad: 1,2 % a 5,6 %.

Características

Propiedades físicas			
Tamaño	Ángulo de reposo	Densidad aparente (kg/m ³)	Factor de estiba (m ³ /t)
Hasta 200 mm	No se aplica	1 480 a 1 935	0,52 a 0,68
Clasificación del peligro			
Clase	Peligro(s) secundario(s)	PPG	Grupo
No se aplica	No se aplica	No se aplica	C

Peligro

Sin peligros especiales.

Esta carga es incombustible o presenta un bajo riesgo de incendio.

Estiba y segregación

Sin requisitos especiales.

Limpieza de la bodega

Sin requisitos especiales.

Precauciones climáticas

Sin requisitos especiales.

Embarque

Se enrasará con arreglo a las disposiciones pertinentes de las secciones 4 y 5 del presente código. Si el factor de estiba de la carga es igual o inferior a 0,56 m³/t, el techo del doble fondo puede sufrir un exceso de tensión, a menos que la carga se extienda uniformemente para equilibrar la distribución del peso. Se tendrá especial cuidado en asegurarse de que la carga no ejerza una tensión excesiva sobre el techo del doble fondo durante el viaje ni durante el embarque.

Precauciones

Las personas que puedan quedar expuestas al polvo de la carga llevarán indumentaria protectora, gafas protectoras u otro medio equivalente de protección ocular contra el polvo y mascarillas contra el polvo, según sea necesario.

Ventilación

Sin requisitos especiales.

Transporte

Sin requisitos especiales.

Descarga

Sin requisitos especiales.

Limpieza

Sin requisitos especiales.

ESCORIA DE COBRE

Descripción

Residuo generado en procesos de fundición de cobre. Esta carga es muy permeable y su agua intersticial drena rápidamente. De color negro o marrón rojizo y en gránulos o terrones.

Características

Propiedades físicas			
Tamaño	Ángulo de reposo	Densidad aparente (kg/m ³)	Factor de estiba (m ³ /t)
Hasta 10 mm	No se aplica	1 500 a 2 500	0,40 a 0,67
Clasificación del peligro			
Clase	Peligro(s) secundario(s)	PPG	Grupo
No se aplica	No se aplica	No se aplica	A

Peligro

Esta carga puede licuarse si se embarca con un contenido de humedad superior a su límite de humedad admisible a efectos de transporte (LHT). Véanse las secciones 7 y 8 del presente código. Esta carga es abrasiva.

Esta carga es incombustible o presenta un bajo riesgo de incendio.

Estiba y segregación

Sin requisitos especiales.

Limpieza de la bodega

Sin requisitos especiales.

Precauciones climáticas

Cuando una carga se transporte en un buque que no cumpla lo prescrito en 7.3.2 del presente código, se cumplirán las siguientes disposiciones:

- .1 durante las operaciones de embarque y el viaje, el contenido de humedad se mantendrá por debajo de su LHT;
- .2 salvo disposición expresa en otro sentido en esta ficha, la carga no se manipulará cuando se registren precipitaciones;
- .3 salvo disposición expresa en otro sentido en esta ficha, durante la manipulación de la carga se cerrarán todas las escotillas que no se estén utilizando en los espacios de carga en los que se esté embarcando o se vaya a embarcar esta carga;
- .4 la carga podrá manipularse cuando se registren precipitaciones con arreglo a las condiciones indicadas en los procedimientos prescritos en 4.3.3 de este código; y
- .5 la carga de un espacio de carga puede desembarcarse cuando se registren precipitaciones, siempre que la totalidad de la carga de dicho espacio vaya a descargarse en el puerto.

ESCORIA DE COBRE *(continuación)*

Embarque

Esta carga se enrasará para garantizar que la diferencia de altura entre las crestas y las depresiones no sobrepase el 5 % de la manga del buque y que la inclinación de la carga es uniforme desde los límites de la escotilla a los mamparos, a fin de evitar que la carga forme cantos deslizantes que puedan derrumbarse durante el viaje.

Si el factor de estiba de la carga es igual o inferior a 0,56 m³/t, el techo del doble fondo puede sufrir un exceso de tensión, a menos que la carga se extienda uniformemente para equilibrar la distribución del peso. Se tendrá especial cuidado en asegurarse de que la carga no ejerza una tensión excesiva sobre el techo del doble fondo durante el viaje ni durante el embarque.

Precauciones

Se tomarán las precauciones adecuadas para proteger los espacios de máquinas y de alojamiento contra el polvo de la carga. Se protegerán los pozos de sentina de los espacios de carga contra la penetración de la carga. Se prestará la debida atención para proteger el equipo contra el polvo de la carga.

Las personas que puedan quedar expuestas al polvo de la carga llevarán indumentaria protectora, gafas protectoras u otro medio equivalente de protección ocular contra el polvo y mascarillas contra el polvo, según sea necesario.

Ventilación

Sin requisitos especiales.

Transporte

El agua de sentina se retirará a intervalos regulares durante el viaje.

Durante el viaje se comprobará regularmente el aspecto de la superficie de esta carga. Si durante el viaje se observa la presencia de agua exudada sobre la carga o que esta ha pasado al estado de fluidez, el capitán adoptará las medidas adecuadas para evitar el corrimiento de la carga y la posible zozobra del buque, y considerará la posibilidad de hacer una entrada de emergencia en un lugar de refugio.

Descarga

Sin requisitos especiales.

Limpieza

Sin requisitos especiales.

ESCORIA DE FERRONÍQUEL (granulada)

Descripción

La escoria es un producto secundario de la fundición y refinado de los minerales de hierro y de níquel en hornos eléctricos. El granulado se obtiene por enfriamiento mediante aire o agua. Esta carga está formada principalmente por silicato magnésico, y su composición es similar a la de la arena natural. El color puede ser verdoso claro, gris o parduzco.

Características

Propiedades físicas			
Tamaño	Ángulo de reposo	Densidad aparente (kg/m ³)	Factor de estiba (m ³ /t)
Hasta 5 mm	36° a 56°	1 100 a 1 730	0,58 a 0,91
Clasificación del peligro			
Clase	Peligro(s) secundario(s)	PPG	Grupo
No se aplica	No se aplica	No se aplica	C

Peligro

Sin peligros especiales.

Esta carga es incombustible o presenta un bajo riesgo de incendio.

Estiba y segregación

Sin requisitos especiales.

Limpieza de la bodega

Sin requisitos especiales.

Precauciones climáticas

Sin requisitos especiales.

Embarque

Se enrasará con arreglo a las disposiciones pertinentes de las secciones 4 y 5 del presente código.

Precauciones

Se tomarán las precauciones adecuadas para proteger los espacios de máquinas y de alojamiento contra el polvo de la carga. Se prestará la debida atención para proteger el equipo contra el polvo de la carga. Las personas que puedan quedar expuestas al polvo de la carga llevarán indumentaria protectora, gafas protectoras u otro medio equivalente de protección ocular contra el polvo y mascarillas contra el polvo, según sea necesario.

Ventilación

Sin requisitos especiales.

Transporte

Sin requisitos especiales.

Descarga

Sin requisitos especiales.

Limpieza

Sin requisitos especiales.

ESCORIA DE HIERRO Y ACERO Y SU MEZCLA

Esta carga puede contener sustancias perjudiciales para la salud humana como cadmio, plomo, cromo hexavalente, boro y flúor. Esta ficha no se aplicará a las cargas que satisfagan los criterios detallados en 9.2.2.5 y 9.2.3.6.

Descripción

El principal componente de esta carga es una escoria derivada de la fabricación de hierro y acero, y escoria mezclada con uno o varios de los siguientes aditivos: cemento, escoria granulada de procesos siderúrgicos y desechos de hormigón.

Antes de transportarla, la carga se estabiliza principalmente mediante el envejecimiento y el enfriamiento para lograr la estabilidad química o de volumen en la práctica, y las propiedades físicas tales como el tamaño de grano, etc., se controlan en virtud de las prescripciones relativas al funcionamiento en caso necesario. La carga se transporta a temperatura ambiente.

La carga no incluye residuos de escoria ni escoria de hierro y acero caliente procedente de los procesos de fabricación de hierro y acero.

La escoria de hierro y acero es un sólido vítreo o cristalizado, mezcla de varias fases mineralógicas, que se forma en procesos a altas temperaturas.

Esta carga puede incluir bloques perfilados hechos de escoria de hierro y acero con una combinación de cemento y escoria de altos hornos granulada molida. De color blanco grisáceo a gris oscuro, su forma varía de gránulos a guijarros y bloques perfilados. Entre sus usos prácticos se encuentran los materiales de construcción de carreteras, agregado para hormigón, enmienda del suelo, materiales de ingeniería civil, materias primas del sector del cemento y materias primas para abonos.

Características

Propiedades físicas			
Tamaño	Ángulo de reposo	Densidad aparente (kg/m ³)	Factor de estiba (m ³ /t)
Hasta 100 mm	No se aplica	1 200 a 3 000	0,33 a 0,83
Clasificación del peligro			
Clase	Peligro(s) secundario(s)	PPG	Grupo
No se aplica	No se aplica	No se aplica	A

Peligro

Esta carga puede licuarse si se transporta con un contenido de humedad que exceda del límite de humedad admisible a efectos de transporte (LHT). Véanse las secciones 7 y 8 del presente código. Esta carga es incombustible y presenta un bajo riesgo de incendio.

Estiba y segregación

Sin requisitos especiales.

Limpieza de la bodega

Sin requisitos especiales.

ESCORIA DE HIERRO Y ACERO Y SU MEZCLA *(continuación)***Precauciones climáticas**

Cuando una carga se transporte en un buque que no cumpla lo prescrito en 7.3.2 del presente código, se cumplirán las siguientes disposiciones:

- .1 durante las operaciones de embarque y el viaje, el contenido de humedad de la carga se mantendrá por debajo de su LHT;
- .2 salvo disposición expresa en otro sentido en esta ficha, la carga no se manipulará cuando se registren precipitaciones;
- .3 salvo disposición expresa en otro sentido en esta ficha, durante la manipulación de la carga se cerrarán todas las escotillas que no se estén utilizando en los espacios de carga en los que se esté embarcando o se vaya a embarcar esta carga;
- .4 la carga podrá manipularse cuando se registren precipitaciones con arreglo a las condiciones indicadas en los procedimientos prescritos en 4.3.3 de este código; y
- .5 la carga de un espacio de carga puede desembarcarse cuando se registren precipitaciones, siempre que la totalidad de la carga de dicho espacio vaya a descargarse en el puerto.

Embarque

Se enrasará con arreglo a las disposiciones pertinentes de las secciones 4 y 5 del presente código. Si el factor de estiba de la carga es igual o inferior a 0,56 m³/t, el techo del doble fondo puede sufrir un exceso de tensión, a menos que la carga se extienda uniformemente para equilibrar la distribución del peso. Se tendrá especial cuidado en asegurarse de que la carga no ejerza una tensión excesiva sobre el techo del doble fondo durante el viaje ni durante el embarque.

Precauciones

Las personas que puedan quedar expuestas al polvo de la carga llevarán indumentaria protectora, gafas protectoras u otro medio equivalente de protección ocular contra el polvo y mascarillas contra el polvo, según sea necesario.

Ventilación

Sin requisitos especiales.

Transporte

Se comprobará regularmente el aspecto de la superficie de esta carga durante el viaje. Si en el transcurso del viaje se observa que ha aparecido agua exudada sobre la carga o que esta ha pasado a estado de fluidez, el capitán adoptará las medidas adecuadas para evitar el corrimiento de la carga y la posible zozobra del buque, y se considerará la posibilidad de solicitar una entrada de emergencia en un lugar de refugio.

Descarga

Sin requisitos especiales.

Limpieza

Sin requisitos especiales.

ESCORIA DE SILICIO

Descripción

La escoria de silicio es un material metálico grisáceo inodoro, principalmente en terrones. Sus componentes son el silicio y el dióxido de silicio en proporciones variables.

Características

Propiedades físicas			
Tamaño	Ángulo de reposo	Densidad aparente (kg/m ³)	Factor de estiba (m ³ /t)
Hasta 150 mm	No se aplica	1 500 a 3 000	0,33 a 0,67
Clasificación del peligro			
Clase	Peligro(s) secundario(s)	PPG	Grupo
No se aplica	No se aplica	No se aplica	C

Peligro

El polvo puede causar irritación de los ojos, la piel y las vías respiratorias superiores. Esta carga es incombustible o presenta un bajo riesgo de incendio.

Estiba y segregación

«Separada de» los ácidos o los materiales de base.

Limpieza de la bodega

Sin requisitos especiales.

Precauciones climáticas

Sin requisitos especiales.

Embarque

Se enrasará con arreglo a las disposiciones pertinentes de las secciones 4 y 5 del presente código. Cuando el factor de estiba de esta carga sea igual o inferior a 0,56 m³/t, el techo del doble fondo podrá sufrir un exceso de tensión, a menos que la carga se extienda uniformemente sobre el techo del doble fondo para equilibrar la distribución del peso. Se tendrá especial cuidado en asegurarse de que la carga no ejerza una tensión excesiva sobre el techo del doble fondo durante el viaje ni durante el embarque a causa de un apilamiento de la carga.

Precauciones

Las personas que puedan estar expuestas al polvo de la carga llevarán indumentaria protectora, gafas protectoras u otro medio equivalente de protección ocular contra el polvo y mascarillas contra el polvo, según sea necesario.

Ventilación

Sin requisitos especiales.

Transporte

Sin requisitos especiales.

Descarga

Sin requisitos especiales.

Limpieza

Sin requisitos especiales.

ESCORIA GRANULADA

Descripción

Es un residuo de altos hornos (acería) de color gris sucio, con apariencia aterronada.

Hierro: 0,5 %.

Características

Propiedades físicas			
Tamaño	Ángulo de reposo	Densidad aparente (kg/m ³)	Factor de estiba (m ³ /t)
Hasta 5 mm	No se aplica	1 111	0,90
Clasificación del peligro			
Clase	Peligro(s) secundario(s)	PPG	Grupo
No se aplica	No se aplica	No se aplica	C

Peligro

Sin peligros especiales. El polvo de la escoria es fino y tiene características abrasivas.

Esta carga es incombustible o presenta un bajo riesgo de incendio.

Estiba y segregación

Sin requisitos especiales.

Limpieza de la bodega

Sin requisitos especiales.

Precauciones climáticas

Sin requisitos especiales.

Embarque

Se enrasará con arreglo a las disposiciones pertinentes de las secciones 4 y 5 del presente código.

Esta carga no se admitirá para embarque si su temperatura excede de 50 °C.

Precauciones

Se tomarán las precauciones adecuadas para proteger los espacios de máquinas y de alojamiento contra el polvo de la carga. Se protegerán los pozos de sentina de los espacios de carga contra la penetración de la carga. Se prestará la debida atención a la protección del equipo contra el polvo de la carga. Las personas que puedan estar expuestas al polvo de la carga llevarán indumentaria protectora, gafas protectoras u otro medio equivalente de protección ocular contra el polvo y mascarillas contra el polvo, según sea necesario.

Ventilación

Sin requisitos especiales.

Transporte

Sin requisitos especiales.

Descarga

Sin requisitos especiales.

Limpieza

Sin requisitos especiales.

ESCORIA GRUESA DE HIERRO Y ACERO Y SU MEZCLA

Descripción

Escoria gruesa derivada de la fabricación de hierro y acero, y escoria gruesa mezclada con una o varias de las siguientes sustancias: desechos de cemento, cenizas volantes, ladrillos refractarios, polvo acumulado en procesos siderúrgicos de fabricación del hierro/acero, desechos de material refractario y finos de materias primas utilizadas en la fabricación del hierro.

Esta carga incluye bloques perfilados hechos de escoria de hierro y acero con uno o varios de los aditivos siguientes: cemento, escoria de altos hornos granulada molida y cenizas volantes, y desechos de estos productos, y su mezcla con escoria de hierro y acero.

De color blanco grisáceo a gris oscuro, su forma varía de gránulos a guijarros y bloques perfilados.

Características

Propiedades físicas			
Tamaño	Ángulo de reposo	Densidad aparente (kg/m ³)	Factor de estiba (m ³ /t)
90 % a 100 % de terrones hasta 300 mm 0 % a 10 % partículas finas inferiores a 1 mm	No se aplica	1 200 a 3 000	0,33 a 0,83
Clasificación del peligro			
Clase	Peligro(s) secundario(s)	PPG	Grupo
No se aplica	No se aplica	No se aplica	C

Peligro

Sin peligros especiales.

Esta carga es incombustible o presenta un bajo riesgo de incendio.

Estiba y segregación

Sin requisitos especiales.

Limpieza de la bodega

Sin requisitos especiales.

Precauciones climáticas

Sin requisitos especiales.

Embarque

Se enrasará con arreglo a las disposiciones pertinentes de las secciones 4 y 5 del presente código.

Si el factor de estiba de la carga es igual o inferior a 0,56 m³/t, el techo del doble fondo puede sufrir un exceso de tensión, a menos que la carga se extienda uniformemente para equilibrar la distribución del peso. Se tendrá especial cuidado en asegurarse de que la carga no ejerza una tensión excesiva sobre el techo del doble fondo durante el viaje ni durante el embarque.

Precauciones

Las personas que puedan estar expuestas al polvo de la carga llevarán gafas protectoras u otro medio equivalente de protección ocular contra el polvo y mascarillas contra el polvo, según sea necesario.

ESCORIA GRUESA DE HIERRO Y ACERO Y SU MEZCLA *(continuación)*

Ventilación

Sin requisitos especiales.

Transporte

Sin requisitos especiales.

Descarga

Sin requisitos especiales.

Limpieza

Sin requisitos especiales.

ESPATOFLÚOR**Descripción**

Cristales amarillos, verdes o púrpúreos. Polvo grueso.

Características

Propiedades físicas			
Tamaño	Ángulo de reposo	Densidad aparente (kg/m ³)	Factor de estiba (m ³ /t)
No se aplica	No se aplica	Seco: 1 429 a 1 786 Húmedo: 1 786 a 2 128	Seco: 0,56 a 0,70 Húmedo: 0,47 a 0,56
Clasificación del peligro			
Clase	Peligro(s) secundario(s)	PPG	Grupo
No se aplica	No se aplica	TX	A y B

Peligro

Esta carga puede licuarse si se expide con un contenido de humedad que exceda de su límite de humedad admisible a efectos de transporte (LHT). Véanse las secciones 7 y 8 del presente código. Perjudicial e irritante si se inhala el polvo.

Esta carga es incombustible o presenta un bajo riesgo de incendio.

Estiba y segregación

«Separado de» los productos alimenticios y de todas las materias de la clase 8 (mercancías en bultos y materias sólidas a granel).

Limpieza de la bodega

Sin requisitos especiales.

Precauciones climáticas

Cuando una carga se transporte en un buque que no cumpla lo prescrito en 7.3.2 del presente código, se cumplirán las siguientes disposiciones:

- .1 durante las operaciones de embarque y el viaje, el contenido de humedad se mantendrá por debajo de su LHT;
- .2 salvo disposición expresa en otro sentido en esta ficha, la carga no se manipulará cuando se registren precipitaciones.
- .3 salvo disposición expresa en otro sentido en esta ficha, durante la manipulación de la carga se cerrarán todas las escotillas que no se estén utilizando en los espacios de carga en los que se esté embarcando o se vaya a embarcar la carga;
- .4 la carga podrá manipularse cuando se registren precipitaciones con arreglo a las condiciones indicadas en los procedimientos prescritos en 4.3.3 del presente código; y
- .5 la carga de un espacio de carga puede desembarcarse cuando se registren precipitaciones si se desembarca en puerto toda la carga contenida en dicho espacio.

ESPATOFLÚOR (continuación)**Embarque**

Se enrasará con arreglo a las disposiciones pertinentes de las secciones 4 y 5 del presente código. Cuando el factor de estiba de esta carga sea igual o inferior a 0,56 m³/t, el techo del doble fondo podrá sufrir un exceso de tensión, a menos que la carga se extienda uniformemente sobre el techo del doble fondo para equilibrar la distribución del peso. Se tendrá especial cuidado en asegurarse de que la carga no ejerza una tensión excesiva sobre el techo del doble fondo durante el viaje ni durante el embarque a causa de un apilamiento de la carga.

Precauciones

Se tomarán las precauciones adecuadas para proteger los espacios de máquinas y de alojamiento contra el polvo de la carga. Se protegerán los pozos de sentina de los espacios de carga contra la penetración de la carga. Se prestará la debida atención a la protección del equipo contra el polvo de la carga. Las personas que puedan estar expuestas al polvo de la carga llevarán gafas protectoras u otro medio equivalente de protección ocular contra el polvo y mascarillas contra el polvo. Dichas personas llevarán indumentaria protectora, según sea necesario.

Se protegerán contra el polvo las máquinas, los espacios de alojamiento y los pozos de sentina.

Ventilación

Sin requisitos especiales.

Transporte

Durante el viaje se comprobará regularmente el aspecto de la superficie de esta carga. Si durante el viaje se observa la presencia de agua exudada sobre la carga o que esta ha pasado al estado de fluidez, el capitán adoptará las medidas adecuadas para evitar el corrimiento de la carga y la posible zozobra del buque, y considerará la posibilidad de hacer una entrada de emergencia en un lugar de refugio.

Descarga

Sin requisitos especiales.

Limpieza

Sin requisitos especiales.

Ficha de emergencia

Equipo especial que se llevará a bordo Ninguno.
Procedimientos de emergencia Ninguno.
Medidas de emergencia en caso de incendio Ninguna.
Primeros auxilios Véase la <i>Guía de primeros auxilios (GPA)</i> , en su forma enmendada.

ESPODUMENO (ENRIQUECIDO)**Descripción**

El espodumeno (enriquecido) es una arena inodora e insípida de color entre crema y beige que contiene una mezcla de silicatos naturales y cuarzo. Se produce mediante el procesado de espodumeno natural.

Características

Propiedades físicas			
Tamaño	Ángulo de reposo	Densidad aparente (kg/m ³)	Factor de estiba (m ³ /t)
Hasta 8 mm	30° a 40°	1 600 a 2 000	0,50 a 0,63
Clasificación del peligro			
Clase	Peligro(s) secundario(s)	PPG	Grupo
No se aplica	No se aplica	No se aplica	A

Peligro

Esta materia puede licuarse si se transporta con un contenido de humedad que exceda del límite de humedad admisible a efectos de transporte (LHT). Véanse las secciones 7 y 8 del presente código. Esta carga es incombustible o presenta un bajo riesgo de incendio.

Estiba y segregación

Sin requisitos especiales.

Limpieza de la bodega

Limpiar y secar en función de los peligros de la carga.

Precauciones climáticas

Cuando esta carga se transporte en un buque que no cumpla lo prescrito en 7.3.2 de este código, se cumplirán las siguientes disposiciones:

- .1 durante las operaciones de embarque y el viaje, el contenido de humedad de la carga se mantendrá por debajo de su LHT;
- .2 salvo disposición expresa en otro sentido en esta ficha, la carga no se manipulará cuando se registren precipitaciones;
- .3 salvo disposición expresa en otro sentido en esta ficha, durante la manipulación de la carga se cerrarán todas las escotillas que no se estén utilizando en los espacios de carga en los que se esté embarcando o se vaya a embarcar esta carga;
- .4 la carga podrá manipularse cuando se registren precipitaciones con arreglo a las condiciones indicadas en los procedimientos prescritos en 4.3.3 de este código; y
- .5 la carga de un espacio de carga podrá desembarcarse cuando se registren precipitaciones, siempre que la totalidad de la carga de dicho espacio vaya a descargarse en el puerto.

Embarque

Se enrasará con arreglo a las disposiciones pertinentes de las secciones 4 y 5 del presente código. Si el factor de estiba de la carga es igual o inferior a 0,56 m³/t, el techo del doble fondo puede sufrir un exceso de tensión, a menos que la carga se extienda uniformemente para equilibrar la distribución del peso. Se tendrá especial cuidado en asegurarse de que la carga no ejerza una tensión excesiva sobre el techo del doble fondo durante el viaje ni durante el embarque.

ESPODUMENO (ENRIQUECIDO) *(continuación)*

Precauciones

Los pozos de sentina estarán limpios, secos y cubiertos adecuadamente, para impedir la penetración de la carga. Se comprobará el funcionamiento del sistema de sentina del espacio de carga en el que vaya a embarcarse esta carga.

Ventilación

Sin requisitos especiales.

Transporte

Se comprobará regularmente el aspecto de la superficie de esta carga durante el viaje. Si en el transcurso del viaje se observa que ha aparecido agua exudada sobre la carga o que esta ha pasado a estado de fluidez, el capitán adoptará las medidas adecuadas para evitar el corrimiento de la carga y la posible zozobra del buque, y se considerará la posibilidad de solicitar una entrada de emergencia en un lugar de refugio.

Descarga

Sin requisitos especiales.

Limpieza

Sin requisitos especiales.

FANGOS BIOLÓGICOS

Descripción

Lodo activado termosecado. Producto granular muy fino. Humedad: 3 % a 5 %. Color negro moteado.

Características

Propiedades físicas			
Tamaño	Ángulo de reposo	Densidad aparente (kg/m ³)	Factor de estiba (m ³ /t)
No se aplica	No se aplica	654	1,53
Clasificación del peligro			
Clase	Peligro(s) secundario(s)	PPG	Grupo
No se aplica	No se aplica	No se aplica	C

Peligro

Sin peligros especiales.

Esta carga es incombustible o presenta un bajo riesgo de incendio.

Estiba y segregación

Sin requisitos especiales.

Limpieza de la bodega

Sin requisitos especiales.

Precauciones climáticas

Sin requisitos especiales.

Embarque

Se enrasará con arreglo a las disposiciones pertinentes de las secciones 4 y 5 del presente código.

Precauciones

Se tomarán las precauciones adecuadas para proteger los espacios de máquinas y de alojamiento contra el polvo de la carga. Se protegerán los pozos de sentina de los espacios de carga contra la penetración de la carga. Se prestará la debida atención a la protección del equipo contra el polvo de la carga. Las personas que puedan estar expuestas al polvo de la carga llevarán indumentaria protectora, gafas protectoras u otro medio equivalente de protección ocular contra el polvo y mascarillas contra el polvo, según sea necesario.

Ventilación

Sin requisitos especiales.

Transporte

Sin requisitos especiales.

Descarga

Sin requisitos especiales.

Limpieza

Sin requisitos especiales.

FANGOS DE CARBÓN

Descripción

Los fangos de carbón son una mezcla de partículas finas de carbón y agua.

Características

Propiedades físicas			
Tamaño	Ángulo de reposo	Densidad aparente (kg/m ³)	Factor de estiba (m ³ /t)
Inferior a 1 mm	No se aplica	870 a 1 020	0,98 a 1,15
Clasificación del peligro			
Clase	Peligro(s) secundario(s)	PPG	Grupo
No se aplica	No se aplica	No se aplica	A

Peligro

Esta carga puede licuarse si se expide con un contenido de humedad que exceda de su límite de humedad admisible a efectos de transporte (LHT). Véanse las secciones 7 y 8 del presente código. Es posible que se produzca una combustión espontánea si el carbón se seca, pero es poco probable que ocurra en condiciones normales.

Esta carga es incombustible o presenta un bajo riesgo de incendio.

Estiba y segregación

Sin requisitos especiales.

Limpieza de la bodega

Limpiar y secar en función de los peligros de la carga.

Precauciones climáticas

Cuando una carga se transporte en un buque que no cumpla lo prescrito en 7.3.2 del presente código, se cumplirán las siguientes disposiciones:

- .1 durante las operaciones de embarque y el viaje, el contenido de humedad se mantendrá por debajo de su LHT;
- .2 salvo disposición expresa en otro sentido en esta ficha, la carga no se manipulará cuando se registren precipitaciones;
- .3 salvo disposición expresa en otro sentido en esta ficha, durante la manipulación de la carga se cerrarán todas las escotillas que no se estén utilizando en los espacios de carga en los que se esté embarcando o se vaya a embarcar la carga;
- .4 la carga podrá manipularse cuando se registren precipitaciones con arreglo a las condiciones indicadas en los procedimientos prescritos en 4.3.3 del presente código; y
- .5 la carga de un espacio de carga puede desembarcarse cuando se registren precipitaciones si se desembarca en puerto toda la carga contenida en dicho espacio.

Embarque

Se enrasará con arreglo a las disposiciones pertinentes de las secciones 4 y 5 del presente código.

Precauciones

Los pozos de sentina estarán limpios, secos y cubiertos adecuadamente, para impedir la penetración de la carga.

FANGOS DE CARBÓN *(continuación)*

Ventilación

Dado que, en general, esta carga puede desprender metano, los espacios de carga en los que se transporte esta carga se someterán frecuentemente a prueba con un detector de gas adecuado, y se aplicará ventilación natural de superficie si fuese necesario.

Transporte

Se comprobará regularmente el aspecto de la superficie de esta carga durante el viaje. Si durante el viaje se observa que ha aparecido agua exudada sobre la carga o que esta ha pasado a estado de fluidez, el capitán adoptará las medidas adecuadas para evitar el corrimiento de la carga y la posible zozobra del buque, y se considerará la posibilidad de realizar una entrada de emergencia en un lugar de refugio.

Descarga

Sin requisitos especiales.

Limpieza

Sin requisitos especiales.

FELDESPATO EN TERRONES

Descripción

Minerales cristalinos constituidos por silicatos de aluminio con potasio, sodio, calcio y bario. Color blanco o rojizo.

Características

Propiedades físicas			
Tamaño	Ángulo de reposo	Densidad aparente (kg/m ³)	Factor de estiba (m ³ /t)
0,1 a 300 mm	No se aplica	1 667	0,60
Clasificación del peligro			
Clase	Peligro(s) secundario(s)	PPG	Grupo
No se aplica	No se aplica	No se aplica	C

Peligro

Sin peligros especiales.

Esta carga es incombustible o presenta un bajo riesgo de incendio.

Estiba y segregación

Sin requisitos especiales.

Limpieza de la bodega

Sin requisitos especiales.

Precauciones climáticas

Sin requisitos especiales.

Embarque

Se enrasará con arreglo a las disposiciones pertinentes de las secciones 4 y 5 del presente código.

Precauciones

Sin requisitos especiales.

Ventilación

Sin requisitos especiales.

Transporte

Sin requisitos especiales.

Descarga

Sin requisitos especiales.

Limpieza

Sin requisitos especiales.

FERROCROMO**Descripción**

Materia prima formada por hierro mezclado con cromo. Carga extremadamente pesada.

Características

Propiedades físicas			
Tamaño	Ángulo de reposo	Densidad aparente (kg/m ³)	Factor de estiba (m ³ /t)
Hasta 300 mm	No se aplica	3 571 a 5 556	0,18 a 0,28
Clasificación del peligro			
Clase	Peligro(s) secundario(s)	PPG	Grupo
No se aplica	No se aplica	No se aplica	C

Peligro

Sin peligros especiales.

Esta carga es incombustible o presenta un bajo riesgo de incendio.

Estiba y segregación

Sin requisitos especiales.

Limpieza de la bodega

Sin requisitos especiales.

Precauciones climáticas

Sin requisitos especiales.

Embarque

Se enrasará con arreglo a las disposiciones pertinentes de las secciones 4 y 5 del presente código. Dado que la densidad de la carga es extremadamente elevada, el techo del doble fondo puede sufrir un exceso de tensión, a menos que la carga se extienda uniformemente para equilibrar la distribución del peso. Se tendrá especial cuidado en asegurarse de que la carga no ejerza una tensión excesiva sobre el techo del doble fondo durante el viaje ni durante el embarque.

Precauciones

Sin requisitos especiales.

Ventilación

Sin requisitos especiales.

Transporte

Sin requisitos especiales.

Descarga

Sin requisitos especiales.

Limpieza

Sin requisitos especiales.

FERROCROMO exotérmico**Descripción**

Aleación de hierro y cromo. Carga extremadamente pesada.

Características

Propiedades físicas			
Tamaño	Ángulo de reposo	Densidad aparente (kg/m ³)	Factor de estiba (m ³ /t)
Hasta 300 mm	No se aplica	3 571 a 5 556	0,18 a 0,28
Clasificación del peligro			
Clase	Peligro(s) secundario(s)	PPG	Grupo
No se aplica	No se aplica	No se aplica	C

Peligro

Sin peligros especiales.

Esta carga es incombustible o presenta un bajo riesgo de incendio.

Estiba y segregación

Sin requisitos especiales.

Limpieza de la bodega

Sin requisitos especiales.

Precauciones climáticas

Sin requisitos especiales.

Embarque

Se enrasará con arreglo a las disposiciones pertinentes de las secciones 4 y 5 del presente código. Dado que la densidad de la carga es extremadamente elevada, el techo del doble fondo puede sufrir un exceso de tensión, a menos que la carga se extienda uniformemente para equilibrar la distribución del peso. Se tendrá especial cuidado en asegurarse de que la carga no ejerza una tensión excesiva sobre el techo del doble fondo durante el viaje ni durante el embarque.

Precauciones

Durante el embarque, el transporte y la descarga, no se permitirá realizar soldaduras o trabajos en caliente en las proximidades de los espacios de carga que contengan esta carga.

Ventilación

Sin requisitos especiales.

Transporte

Sin requisitos especiales.

Descarga

Sin requisitos especiales.

Limpieza

Sin requisitos especiales.

FERROFÓSFORO (incluye briquetas)

Descripción

Aleación de hierro y fósforo utilizada en la industria del acero.

Características

Propiedades físicas			
Tamaño	Ángulo de reposo	Densidad aparente (kg/m ³)	Factor de estiba (m ³ /t)
Diámetro: 2,54 mm	No se aplica	5 000	(0,20 para las briquetas)
Clasificación del peligro			
Clase	Peligro(s) secundario(s)	PPG	Grupo
No se aplica	No se aplica	WF y/o WT	B

Peligro

Puede desprender gases inflamables y tóxicos (por ejemplo, fosfina) en contacto con el agua. Esta carga es incombustible o presenta un bajo riesgo de incendio.

Estiba y segregación

Segregación como se prescribe para las materias de la clase 4.3. «Separado de» los productos alimenticios y de los líquidos de la clase 8.

Limpieza de la bodega

Limpiar y secar en función de los peligros de la carga.

Precauciones climáticas

Esta carga se mantendrá lo más seca posible, y no se manipulará cuando se registren precipitaciones. Al manipularla, se cerrarán todas las escotillas que no se estén utilizando en los espacios de carga en los cuales se esté embarcando o se vaya a embarcar esta carga.

Embarque

Se enrasará con arreglo a las disposiciones pertinentes de las secciones 4 y 5 del presente código. Dado que la densidad de la carga es extremadamente elevada, el techo del doble fondo puede sufrir un exceso de tensión, a menos que la carga se extienda uniformemente para equilibrar la distribución del peso. Se tendrá especial cuidado en asegurarse de que la carga no ejerza una tensión excesiva sobre el techo del doble fondo durante el viaje ni durante el embarque.

Precauciones

Manténgase esta carga lo más seca posible.

Ventilación

Durante el viaje se aplicará ventilación mecánica en los espacios de carga en los que se transporte esta carga. Los ventiladores serán de un tipo certificado para su uso sin riesgos en una atmósfera inflamable. Normalmente funcionarán de forma continua cuando se lleve esta carga a bordo. Si esto no fuese factible, funcionarán cuando el tiempo lo permita y, en todo caso, durante un lapso razonable antes de la descarga.

FERROFÓSFORO (incluye briquetas) (continuación)

Transporte

Para las mediciones cuantitativas de gases tóxicos e inflamables, como la fosfina, que puedan desprenderse de esta carga de conformidad con la información sobre la carga, a bordo habrá detectores adecuados para cada gas o combinación de gases durante el transporte de esta carga. Dichos detectores serán de un tipo certificado como seguro para su uso en una atmósfera explosiva. Durante el viaje se deberán medir, a intervalos regulares, las concentraciones de estos gases en los espacios de carga en los que se transporte esta carga, y los resultados de dichas mediciones se deberán registrar y mantener a bordo.

Descarga

Sin requisitos especiales.

Limpieza

Tras el desembarque de esta carga, los espacios de carga se barrerán. Debido al peligro de gas, no se utilizará agua para la limpieza del espacio de carga que haya contenido esta carga.

Ficha de emergencia

<p>Equipo especial que se llevará a bordo Aparatos respiratorios autónomos.</p>
<p>Procedimientos de emergencia Llevar aparatos respiratorios autónomos.</p>
<p>Medidas de emergencia en caso de incendio Mantener cerradas las escotillas y utilizar CO₂, si lo hubiera. No utilizar agua.</p>
<p>Primeros auxilios Véase la <i>Guía de primeros auxilios</i> (GPA), en su forma enmendada.</p>

FERROMANGANESO**Descripción**

Materia prima formada por hierro mezclado con manganeso.

Características

Propiedades físicas			
Tamaño	Ángulo de reposo	Densidad aparente (kg/m ³)	Factor de estiba (m ³ /t)
Hasta 300 mm	No se aplica	3 571 a 5 556	0,18 a 0,28
Clasificación del peligro			
Clase	Peligro(s) secundario(s)	PPG	Grupo
No se aplica	No se aplica	No se aplica	C

Peligro

Sin peligros especiales.

Esta carga es incombustible o presenta un bajo riesgo de incendio.

Estiba y segregación

Sin requisitos especiales.

Limpieza de la bodega

Sin requisitos especiales.

Precauciones climáticas

Sin requisitos especiales.

Embarque

Se enrasará con arreglo a las disposiciones pertinentes de las secciones 4 y 5 del presente código. Dado que la densidad de la carga es extremadamente elevada, el techo del doble fondo puede sufrir un exceso de tensión, a menos que la carga se extienda uniformemente para equilibrar la distribución del peso. Se tendrá especial cuidado en asegurarse de que la carga no ejerza una tensión excesiva sobre el techo del doble fondo durante el viaje ni durante el embarque.

Precauciones

Sin requisitos especiales.

Ventilación

Sin requisitos especiales.

Transporte

Sin requisitos especiales.

Descarga

Sin requisitos especiales.

Limpieza

Sin requisitos especiales.

FERRONÍQUEL**Descripción**

Aleación de hierro y níquel.

Características

Propiedades físicas			
Tamaño	Ángulo de reposo	Densidad aparente (kg/m ³)	Factor de estiba (m ³ /t)
Hasta 300 mm	No se aplica	4 167	0,24
Clasificación del peligro			
Clase	Peligro(s) secundario(s)	PPG	Grupo
No se aplica	No se aplica	No se aplica	C

Peligro

Sin peligros especiales.

Esta carga es incombustible o presenta un bajo riesgo de incendio.

Estiba y segregación

Sin requisitos especiales.

Limpieza de la bodega

Sin requisitos especiales.

Precauciones climáticas

Sin requisitos especiales.

Embarque

Se enrasará con arreglo a las disposiciones pertinentes de las secciones 4 y 5 del presente código. Dado que la densidad de la carga es extremadamente elevada, el techo del doble fondo puede sufrir un exceso de tensión, a menos que la carga se extienda uniformemente para equilibrar la distribución del peso. Se tendrá especial cuidado en asegurarse de que la carga no ejerza una tensión excesiva sobre el techo del doble fondo durante el viaje ni durante el embarque.

Precauciones

Sin requisitos especiales.

Ventilación

Sin requisitos especiales.

Transporte

Sin requisitos especiales.

Descarga

Sin requisitos especiales.

Limpieza

Sin requisitos especiales.

FERROSILICIO, UN 1408

con un contenido igual o superior al 30 %, pero inferior al 90 %, de silicio (incluye briquetas) (véase también el apéndice de esta ficha)

Descripción

El ferrosilicio es una carga extremadamente pesada.

Características

Propiedades físicas			
Tamaño	Ángulo de reposo	Densidad aparente (kg/m ³)	Factor de estiba (m ³ /t)
Hasta 300 mm Briquetas	No se aplica	1 389 a 2 083 (1 111 a 1 538 para las briquetas)	0,48 a 0,72 (0,65 a 0,90 para las briquetas)
Clasificación del peligro			
Clase	Peligro(s) secundario(s)	PPG	Grupo
4.3	6.1		B

Peligro

En contacto con la humedad o el agua puede desprender hidrógeno, gas inflamable que puede formar mezclas explosivas con el aire. En circunstancias análogas, puede producir fosfina y arsina, que son gases sumamente tóxicos.

Esta carga es incombustible o presenta un bajo riesgo de incendio.

Estiba y segregación

«Separado de» los productos alimenticios y de todos los líquidos de la clase 8.

Limpieza de la bodega

Limpiar y secar en función de los peligros de la carga.

Precauciones climáticas

Esta carga se mantendrá lo más seca posible antes del embarque y durante el embarque y el viaje, y no se embarcará cuando se registren precipitaciones. Durante el embarque de esta carga, se cerrarán todas las escotillas que no se estén utilizando en los espacios de carga en los cuales se esté embarcando o se vaya a embarcar la carga.

Embarque

Se enrasará con arreglo a las disposiciones pertinentes de las secciones 4 y 5 del presente código. Cuando el factor de estiba de esta carga sea igual o inferior a 0,56 m³/t, el techo del doble fondo podrá sufrir un exceso de tensión, a menos que la carga se extienda uniformemente sobre el techo del doble fondo para equilibrar la distribución del peso. Se tendrá especial cuidado en asegurarse de que la carga no ejerza una tensión excesiva sobre el techo del doble fondo durante el viaje ni durante el embarque a causa de un apilamiento de la carga.

Véase el apéndice de esta ficha.

Precauciones

El fabricante o el expedidor entregará al capitán un certificado en el que conste que la carga, tras su fabricación, estuvo almacenada bajo cubierto, pero expuesta al aire seco durante un mínimo de tres días antes del embarque.

FERROSILICIO, UN 1408
con un contenido igual o superior al 30 %, pero inferior al 90 %, de silicio
(incluye briquetas) (continuación)

Ventilación

Durante el viaje se aplicará ventilación mecánica y continua en los espacios de carga en los que se transporte esta carga. Si se pone en peligro el buque o la carga por mantener la ventilación, se podrá interrumpir, a menos que la interrupción ocasione un riesgo de explosión u otro peligro. En todo caso, la ventilación mecánica se mantendrá durante un lapso razonable antes de la descarga. Véase el apéndice de esta ficha.

Transporte

Para las mediciones cuantitativas de hidrógeno, fosfina y arsina, a bordo habrá detectores adecuados para cada gas o combinación de gases mientras se transporte esta carga. Los detectores serán de un tipo seguro y homologado para su uso en una atmósfera explosiva. Las concentraciones de estos gases en los espacios de carga en los que se transporte esta carga se medirán a intervalos regulares durante el viaje, y los resultados de las mediciones se registrarán y mantendrán a bordo.

Descarga

Véase el apéndice de esta ficha.

Limpieza

Tras el desembarque de esta carga, los espacios de carga se barrerán dos veces. Debido al peligro de gas, no se utilizará agua para la limpieza del espacio de carga que haya contenido esta carga.

Ficha de emergencia

<p>Equipo especial que se llevará a bordo Aparatos respiratorios autónomos.</p>
<p>Procedimientos de emergencia Llevar aparatos respiratorios autónomos.</p>
<p>Medidas de emergencia en caso de incendio Mantener cerradas las escotillas y utilizar CO₂, si lo hubiera. No utilizar agua.</p>
<p>Primeros auxilios Véase la <i>Guía de primeros auxilios</i> (GPA), en su forma enmendada.</p>

Apéndice

FERROSILICIO, UN 1408

Prescripciones generales relativas al transporte de ferrosilicio

- 1 En el capítulo II-2 del Convenio SOLAS se estipula que debe disponerse a bordo de equipos de bombero, trajes protectores completos resistentes a los productos químicos y aparatos respiratorios autónomos, para su utilización inmediata.
- 2 Durante el viaje se medirán las concentraciones de gas por lo menos una vez cada 8 h en cada conducto de ventilación de salida y en cualquier otro espacio accesible contiguo al espacio de carga en el que se transporte esta carga, y los resultados se anotarán en un diario de registros. Se proporcionarán los medios para determinar con precisión las concentraciones de gas en cada conducto de ventilación de salida sin entrañar peligros para el operador.

FERROSILICIO, UN 1408**con un contenido igual o superior al 30 %, pero inferior al 90 %, de silicio (incluye briquetas) (apéndice, continuación)**

- 3 Los ventiladores funcionarán en todo momento desde que se inicie el embarque hasta que el espacio de carga se haya vaciado de ferrosilicio.
- 4 Los pozos de sentina estarán limpios y secos antes del embarque. Los picaderos se mantendrán en buenas condiciones y se cubrirán con doble arpillera.
- 5 Los pozos de sentina se abrirán, y el espacio de carga se limpiará después de la descarga. Antes de iniciarse la limpieza, se comprobará la presencia de gases.

Prescripciones detalladas

Antes del embarque, los mamparos que limiten con la cámara de máquinas serán inspeccionados y certificados como herméticos al gas por la Administración, que también certificará la seguridad de los medios para bombear las sentinas. Se evitará bombear inadvertidamente a través de los espacios de máquinas.

- i) Si la válvula de aspiración de sentina del espacio de carga está situada en el espacio de máquinas, dicha válvula se comprobará, y, de ser necesario, su tapa y asiento se pulirán hasta darles un acabado fino. Después de volverla a montar, la válvula se bloqueará, y en un lugar contiguo se colocará un aviso en el que se advierta de que no podrá abrirse sin la autorización del capitán.
- ii) Todas las tuberías que atraviesen el espacio de carga estarán en buenas condiciones. Las unidades de muestreo de la atmósfera de la bodega se mantendrán bien tapadas.
- iii) Se aislarán los circuitos eléctricos del equipo de los espacios de carga que sea inadecuado para su uso en una atmósfera explosiva, retirando las conexiones del sistema que no sean fusibles.
- iv) Los espacios de carga se ventilarán cuando menos por dos ventiladores separados, a prueba de explosiones, y dispuestos de modo que el flujo del gas de escape se halle separado de los cables y componentes eléctricos. La ventilación total producirá al menos seis renovaciones de aire por hora, tomando como base un espacio de carga vacío.
- v) Los conductos del ventilador estarán en buenas condiciones y dispuestos de modo que se evite la interconexión de la atmósfera del espacio de carga con otros espacios de carga, espacios de alojamiento y zonas de trabajo.

Prescripciones operacionales

- i) Durante el embarque o desembarque estará prohibido fumar y utilizar llamas desnudas en cubierta en el espacio de carga y en sus proximidades.
- ii) Todo aparato de alumbrado portátil se podrá utilizar sin riesgo en una atmósfera explosiva.
- iii) La carga se mantendrá seca. Con tiempo húmedo se suspenderá la manipulación de la carga y se cerrará el espacio de carga.
- iv) Se colocarán y almacenarán aparatos respiratorios autónomos para uso inmediato, así como un cabo salvavidas y un detector de gases.
- v) Antes del inicio de la descarga, se comprobará si hay gases tóxicos e inflamables en la atmósfera del espacio de carga.
- vi) Mientras haya personal en el espacio de carga, la presencia de gases contaminantes se comprobará a intervalos de 30 min.
- vii) Se prohibirá la entrada al espacio de carga cuando las concentraciones de gas excedan el valor umbral de exposición para la fosfina (0,3 ppm) o la arsina (0,05 ppm), o si el nivel de oxígeno es inferior al 18 %.

FERROSILICIO, UN 1408
con un contenido igual o superior al 30 %, pero inferior al 90 %, de silicio
(incluye briquetas) (apéndice, continuación)

Gases desprendidos de las impurezas del ferrosilicio cuando se agrega agua

1 Arsina

La arsina es un gas tóxico, incoloro y de olor similar al ajo.

Toxicidad

La arsina es un veneno que afecta a los nervios y la sangre. Generalmente, los síntomas tardan en manifestarse (a veces un día aproximadamente). Al comienzo, los síntomas no son definibles.

Síntomas

- 1 Sensación de malestar, dificultad para respirar, fuerte dolor de cabeza, vértigo, desvanecimientos, náuseas, vómitos e irregularidades gástricas.
- 2 En los casos de gravedad, los vómitos podrán acentuarse, las mucosas adquirir una tonalidad azulada y la orina un color oscuro y sanguíneo. Después de un día o dos, se producirán anemia e ictericia graves.

Concentración

Una concentración de 500 ppm es mortal para los seres humanos después de una exposición de pocos minutos, mientras que las concentraciones de 250 ppm ponen en peligro la vida al cabo de 30 min. Las concentraciones de 6,25 a 15,5 ppm son peligrosas si la exposición dura de 30 a 60 min. Una concentración de 0,05 ppm es el límite máximo umbral al que una persona puede exponerse.

2 Fosfina

La fosfina es incolora, inflamable y sumamente tóxica, y tiene un olor parecido al del pescado en descomposición.

Toxicidad

La fosfina actúa sobre el sistema nervioso central y la sangre.

Síntomas

Los síntomas que se manifiestan por el envenenamiento con fosfina son una sensación de opresión en el tórax, dolor de cabeza, vértigo, debilidad general, pérdida de apetito y sed intensa. Las concentraciones de 2 000 ppm durante unos pocos minutos y las de 400 a 600 ppm ponen en peligro la vida. La máxima concentración que se tolera durante varias horas sin sufrir síntomas es de 0,3 ppm.

No se permitirá una exposición prolongada a este gas.

FERROSILICIO

con un contenido mínimo de entre el 25 % y el 30 % de silicio, o con un mínimo del 90 % de silicio (véase también el apéndice de esta ficha)

Descripción

El ferrosilicio es una carga extremadamente pesada.

Características

Propiedades físicas			
Tamaño	Ángulo de reposo	Densidad aparente (kg/m ³)	Factor de estiba (m ³ /t)
Hasta 300 mm Briquetas	No se aplica	1 389 a 2 083 (1 111 a 1 538 para las briquetas)	0,48 a 0,72 (0,65 a 0,90 para las briquetas)
Clasificación del peligro			
Clase	Peligro(s) secundario(s)	PPG	Grupo
No se aplica	No se aplica	WF y/o WT	B

Peligro

En contacto con la humedad o el agua puede desprender hidrógeno, gas inflamable que puede formar mezclas explosivas con el aire. En circunstancias análogas, puede producir fosfina y arsina, que son gases sumamente tóxicos.

Esta carga es incombustible o presenta un bajo riesgo de incendio.

Estiba y segregación

Segregación como se prescribe para las materias de la clase 4.3, pero «separado de» los productos alimenticios y de todos los líquidos de la clase 8.

Limpieza de la bodega

Limpiar y secar en función de los peligros de la carga.

Precauciones climáticas

Esta carga se mantendrá lo más seca posible antes del embarque y durante el embarque y el viaje, y no se embarcará cuando se registren precipitaciones. Durante el embarque de esta carga, se cerrarán todas las escotillas que no se estén utilizando en los espacios de carga en los cuales se esté embarcando o se vaya a embarcar la carga.

Embarque

Se enrasará con arreglo a las disposiciones pertinentes de las secciones 4 y 5 del presente código. Cuando el factor de estiba de esta carga sea igual o inferior a 0,56 m³/t, el techo del doble fondo podrá sufrir un exceso de tensión, a menos que la carga se extienda uniformemente sobre el techo del doble fondo para equilibrar la distribución del peso. Se tendrá especial cuidado en asegurarse de que la carga no ejerza una tensión excesiva sobre el techo del doble fondo durante el viaje ni durante el embarque a causa de un apilamiento de la carga.

Véase el apéndice de esta ficha.

Precauciones

El fabricante o el expedidor entregará al capitán un certificado en el que conste que la carga, tras su fabricación, estuvo almacenada bajo cubierto, pero expuesta al aire libre durante un mínimo de tres días antes del embarque.

FERROSILICIO

con un contenido mínimo de entre el 25 % y el 30 % de silicio, o con un mínimo del 90 % de silicio (continuación)

Ventilación

Durante el viaje se aplicará ventilación mecánica y continua en los espacios de carga en los que se transporte esta carga. Si se pone en peligro el buque o la carga por mantener la ventilación, se podrá interrumpir, a menos que la interrupción ocasione un riesgo de explosión u otro peligro. En todo caso, la ventilación mecánica se mantendrá durante un lapso razonable antes de la descarga. Véase el apéndice de esta ficha.

Transporte

Para las mediciones cuantitativas de hidrógeno, fosfina y arsina, a bordo habrá detectores adecuados para cada gas o combinación de gases mientras se transporte esta carga. Los detectores serán de un tipo seguro y homologado para su uso en una atmósfera explosiva. Las concentraciones de estos gases en los espacios de carga en los que se transporte esta carga se medirán a intervalos regulares durante el viaje, y los resultados de las mediciones se registrarán y mantendrán a bordo.

Descarga

Véase el apéndice de esta ficha.

Limpieza

Tras el desembarque de esta carga, los espacios de carga se barrerán dos veces. Debido al peligro de gas, no se utilizará agua para la limpieza del espacio de carga que haya contenido esta carga.

Ficha de emergencia

Equipo especial que se llevará a bordo Aparatos respiratorios autónomos.
Procedimientos de emergencia Llevar aparatos respiratorios autónomos.
Medidas de emergencia en caso de incendio Mantener cerradas las escotillas y utilizar CO ₂ , si lo hubiera. No utilizar agua.
Primeros auxilios Véase la <i>Guía de primeros auxilios</i> (GPA), en su forma enmendada.

Apéndice**FERROSILICIO****Prescripciones generales relativas al transporte de ferrosilicio**

- 1 Se llevarán a bordo dos aparatos respiratorios autónomos, aparte del equipo normal de bombero.
- 2 Durante el viaje se medirán las concentraciones de gas por lo menos una vez cada 8 h en cada conducto de ventilación de salida y en cualquier otro espacio accesible contiguo al espacio de carga en el que se transporte esta carga, y los resultados se anotarán en un diario de registros. Se proporcionarán los medios que puedan determinar con precisión las concentraciones de gas en cada conducto de ventilación de salida sin entrañar riesgos para el operador.

FERROSILICIO

con un contenido mínimo de entre el 25 % y el 30 % de silicio, o con un mínimo del 90 % de silicio (*apéndice, continuación*)

- 3 Los ventiladores funcionarán en todo momento desde que se inicie el embarque hasta que el espacio de carga se haya vaciado de ferrosilicio.
- 4 Los pozos de sentina estarán limpios y secos antes del embarque. Los picaderos se mantendrán en buenas condiciones y se cubrirán con doble arpillera.
- 5 Los pozos de sentina se abrirán, y el espacio de carga se limpiará después de la descarga. Antes de iniciarse la limpieza, se comprobará la presencia de gases.

Prescripciones detalladas

Antes del embarque, los mamparos que limiten con la cámara de máquinas serán inspeccionados y certificados como herméticos al gas por la Administración, que también certificará que la seguridad de los medios para bombear las sentinas es satisfactoria a su juicio. Se evitará bombear inadvertidamente a través de los espacios de máquinas.

- i) Si la válvula de aspiración de sentina del espacio de carga está situada en el espacio de máquinas, dicha válvula se comprobará, y, de ser necesario, su tapa y asiento se pulirán hasta darles un acabado fino. Después de volverla a montar, la válvula se bloqueará, y en un lugar contiguo se colocará un aviso en el que se advierta de que no podrá abrirse sin la autorización del capitán.
- ii) Todas las tuberías que atraviesen el espacio de carga estarán en buenas condiciones. Las unidades de muestreo de la atmósfera de la bodega se mantendrán bien tapadas.
- iii) Se aislarán los circuitos eléctricos del equipo de los espacios de carga que sea inadecuado para su uso en una atmósfera explosiva, retirando las conexiones del sistema que no sean fusibles.
- iv) Los espacios de carga se ventilarán cuando menos por dos ventiladores separados, a prueba de explosiones, y dispuestos de modo que el flujo del gas de escape se halle separado de los cables y componentes eléctricos. La ventilación total producirá al menos seis renovaciones de aire por hora, tomando como base un espacio de carga vacío.
- v) Los conductos del ventilador estarán en buenas condiciones y dispuestos de modo que se evite la interconexión de la atmósfera del espacio de carga con otros espacios de carga, espacios de alojamiento y zonas de trabajo.

Prescripciones operacionales

- i) Durante el embarque o desembarque estará prohibido fumar y utilizar llamas desnudas en cubierta en el espacio de carga y en sus proximidades.
- ii) Todo aparato de alumbrado portátil se podrá utilizar sin riesgo en una atmósfera explosiva.
- iii) La carga se mantendrá seca. Con tiempo húmedo se suspenderá la manipulación de la carga y se cerrará el espacio de carga.
- iv) Se colocarán y almacenarán aparatos respiratorios autónomos para uso inmediato, así como un cabo salvavidas y un detector de gases.
- v) Antes del inicio de la descarga, se comprobará si hay gases tóxicos e inflamables en la atmósfera del espacio de carga.
- vi) Mientras haya personal en el espacio de carga, la presencia de gases contaminantes se comprobará a intervalos de 30 min.
- vii) Se prohibirá la entrada al espacio de carga cuando las concentraciones de gas excedan el valor umbral de exposición para la fosfina (0,3 ppm) o la arsina (0,05 ppm), o si el nivel de oxígeno es inferior al 18 %.

FERROSILICIO

con un contenido mínimo de entre el 25 % y el 30 % de silicio, o con un mínimo del 90 % de silicio (*apéndice, continuación*)

Gases desprendidos de las impurezas del ferrosilicio cuando se agrega agua**1 Arsina**

La arsina es un gas tóxico, incoloro y de olor similar al ajo.

Toxicidad

La arsina es un veneno que afecta a los nervios y la sangre. Generalmente, los síntomas tardan en manifestarse (a veces un día aproximadamente). Al comienzo, los síntomas no son definibles.

Síntomas

- 1 Sensación de malestar, dificultad para respirar, fuerte dolor de cabeza, vértigo, desvanecimientos, náuseas, vómitos e irregularidades gástricas.
- 2 En los casos de gravedad, los vómitos podrán acentuarse, las mucosas adquirir una tonalidad azulada y la orina un color oscuro y sanguíneo. Después de un día o dos, se producirán anemia e ictericia graves.

Concentración

Una concentración de 500 ppm es mortal para los seres humanos después de una exposición de pocos minutos, mientras que las concentraciones de 250 ppm ponen en peligro la vida al cabo de 30 min. Las concentraciones de 6,25 a 15,5 ppm son peligrosas si la exposición dura de 30 a 60 min. Una concentración de 0,05 ppm es el límite máximo umbral al que una persona puede exponerse.

2 Fosfina

La fosfina es incolora, inflamable y sumamente tóxica, y tiene un olor parecido al del pescado en descomposición.

Toxicidad

La fosfina actúa sobre el sistema nervioso central y la sangre.

Síntomas

Los síntomas que se manifiestan por el envenenamiento con fosfina son una sensación de opresión en el tórax, dolor de cabeza, vértigo, debilidad general, pérdida de apetito y sed intensa. Las concentraciones de 2 000 ppm durante unos pocos minutos y las de 400 a 600 ppm ponen en peligro la vida. La máxima concentración que se tolera durante varias horas sin sufrir síntomas es de 0,3 ppm.

No se permitirá una exposición prolongada a este gas.

FINOS DE BAUXITA

Las disposiciones de la presente ficha se aplicarán a las cargas de bauxita que contienen a la vez:

.1 más de 30 % de partículas finas inferiores a 1 mm ($D_{30} \leq 1$ mm); y

.2 más de 40 % de partículas inferiores a 2,5 mm ($D_{40} \leq 2,5$ mm).

Sin perjuicio de la disposición precedente, la carga de bauxita que cumpla el criterio anterior podrá transportarse como carga del grupo C, según lo dispuesto en las disposiciones de la ficha correspondiente a la BAUXITA, si el expedidor entrega al capitán un certificado que estipule que, de conformidad con los resultados de un ensayo aprobado por la autoridad competente del puerto de embarque, la humedad de la carga se drena libremente, de modo que el grado de saturación no es susceptible de llegar al 70 %.

Descripción

Mineral arcilloso y terroso, de color entre marrón rojizo y amarillo parduzco. Insoluble en agua.

Características

Propiedades físicas			
Tamaño	Ángulo de reposo	Densidad aparente (kg/m ³)	Factor de estiba (m ³ /t)
Más de 30 % de partículas finas inferiores a 1 mm y más de 40 % de partículas inferiores a 2,5 mm	No se aplica	1 100 a 2 000	0,50 a 0,91
Clasificación del peligro			
Clase	Peligro(s) secundario(s)	PPG	Grupo
No se aplica	No se aplica	No se aplica	A

Peligro

Esta carga puede licuarse si se expide con un contenido de humedad que exceda de su límite de humedad admisible a efectos de transporte (LHT). Véanse las secciones 7 y 8 del presente código. Esta carga podría sufrir inestabilidad debida al contenido de humedad, causando la separación dinámica y la formación de fangos líquidos (agua y sólidos finos) sobre el material sólido, y el consiguiente efecto de una superficie libre podría afectar considerablemente a la estabilidad del buque. Esta carga no es susceptible de sufrir separación dinámica cuando se embarca por debajo de su LHT.

Esta carga es incombustible o presenta un bajo riesgo de incendio.

Estiba y segregación

Sin requisitos especiales.

Limpieza de la bodega

Sin requisitos especiales.

FINOS DE BAUXITA *(continuación)*

Precauciones climáticas

Cuando una carga se transporte en un buque que no sea conforme con lo prescrito en 7.3.2 del presente código, se cumplirán las disposiciones siguientes:

- .1 durante las operaciones de embarque y el viaje, el contenido de humedad de la carga se mantendrá por debajo de su LHT;
- .2 salvo disposición expresa en otro sentido en esta ficha, la carga no se manipulará cuando se registren precipitaciones;
- .3 salvo disposición expresa en otro sentido en esta ficha, durante la manipulación de la carga se cerrarán todas las escotillas que no se estén utilizando en los espacios de carga en los que se esté embarcando o se vaya a embarcar la carga;
- .4 la carga podrá manipularse cuando se registren precipitaciones con arreglo a las condiciones indicadas en los procedimientos prescritos en 4.3.3 del presente código; y
- .5 la carga de un espacio de carga puede desembarcarse cuando se registren precipitaciones, siempre que la totalidad de la carga de dicho espacio vaya a descargarse en el puerto.

Embarque

Se enrasará con arreglo a las disposiciones pertinentes de las secciones 4 y 5 del presente código. Si el factor de estiba de la carga es igual o inferior a $0,56 \text{ m}^3/\text{t}$, el techo del doble fondo puede sufrir un exceso de tensión, a menos que la carga se extienda uniformemente para equilibrar la distribución del peso. Se tendrá especial cuidado en asegurarse de que la carga no ejerza una tensión excesiva sobre el techo del doble fondo durante el viaje ni durante el embarque.

Precauciones

Los pozos de sentina estarán limpios, secos y cubiertos adecuadamente para impedir la penetración de la carga. Se comprobará el funcionamiento del sistema de sentina del espacio de carga en el que vaya a embarcarse esta carga.

Ventilación

Sin requisitos especiales.

Transporte

Se comprobará regularmente el aspecto de la superficie de esta carga durante el viaje, entre otras maneras, mediante inspecciones visuales por lo menos una vez al día cuando las condiciones lo permitan. Si en el transcurso del viaje se observa que ha aparecido agua exudada o un fango líquido sobre la carga o que esta ha pasado a estado de fluidez, incluido el aplastamiento de la carga, el capitán adoptará las medidas adecuadas para evitar el corrimiento de la carga, la pérdida de estabilidad debido al efecto de las superficies libres y la posible zozobra del buque, y se considerará la posibilidad de solicitar una entrada de emergencia en un lugar de refugio. Las sentinas de las bodegas de carga se sondearán a intervalos regulares y se bombearán según sea necesario. El movimiento atípico del buque (balanceo) también puede indicar inestabilidad de la carga y el capitán estudiará las medidas pertinentes.

Descarga

Sin requisitos especiales.

Limpieza

Sin requisitos especiales.

FINOS DE MINERAL DE HIERRO

Las disposiciones de esta ficha se aplicarán a cargas de mineral de hierro que contengan:

- .1 10 % o más de partículas finas inferiores a 1 mm ($D_{10} \leq 1$ mm); y
- .2 50 % o más de partículas inferiores a 10 mm ($D_{50} \leq 10$ mm).

No obstante la disposición *supra*, los finos de mineral de hierro cuyo contenido total de goethita sea igual o superior al 35 % en masa podrán transportarse de conformidad con lo dispuesto en la ficha correspondiente al MINERAL DE HIERRO, siempre que el capitán reciba del expedidor una declaración del contenido de goethita de la carga, determinado con arreglo a procedimientos normalizados aceptados a nivel internacional o nacional.

Descripción

El color de los finos de mineral de hierro varía de gris oscuro a rojo herrumbroso y amarillo. Esta carga contiene hematites, goethita y magnetita con diversos contenidos de hierro.

El CONCENTRADO DE HIERRO es una carga diferente (véase la ficha correspondiente a los concentrados de minerales).

Características

Propiedades físicas			
Tamaño	Ángulo de reposo	Densidad aparente (kg/m ³)	Factor de estiba (m ³ /t)
10 % o más de partículas finas inferiores a 1 mm y 50 % o más de partículas inferiores a 10 mm	No se aplica	1 500 a 3 000	0,29 a 0,67
Clasificación del peligro			
Clase	Peligro(s) secundario(s)	PPG	Grupo
No se aplica	No se aplica	No se aplica	A

Peligro

Esta carga puede licuarse si se embarca con un contenido de humedad superior a su límite de humedad admisible a efectos de transporte (LHT). Véanse las secciones 7 y 8 del presente código.

Esta carga puede afectar al compás magnético.

Esta carga es incombustible o presenta un bajo riesgo de incendio.

Estiba y segregación

Sin requisitos especiales.

Limpieza de la bodega

Sin requisitos especiales.

FINOS DE MINERAL DE HIERRO (continuación)

Precauciones climáticas

Cuando una carga se transporte en un buque que no cumpla lo prescrito en 7.3.2 del presente código, se cumplirán las siguientes disposiciones:

- .1 durante las operaciones de embarque y el viaje, el contenido de humedad se mantendrá por debajo de su LHT;
- .2 salvo disposición expresa en otro sentido en esta ficha, la carga no se manipulará cuando se registren precipitaciones;
- .3 salvo disposición expresa en otro sentido en esta ficha, durante la manipulación de la carga se cerrarán todas las escotillas que no se estén utilizando en los espacios de carga en los que se esté embarcando o se vaya a embarcar esta carga;
- .4 la carga podrá manipularse cuando se registren precipitaciones con arreglo a las condiciones indicadas en los procedimientos prescritos en 4.3.3 de este código; y
- .5 la carga de un espacio de carga puede desembarcarse cuando se registren precipitaciones, siempre que la totalidad de la carga de dicho espacio vaya a descargarse en el puerto.

Embarque

Se enrasará con arreglo a las disposiciones pertinentes de las secciones 4 y 5 del presente código. Si el factor de estiba de la carga es igual o inferior a $0,56 \text{ m}^3/\text{t}$, el techo del doble fondo puede sufrir un exceso de tensión, a menos que la carga se extienda uniformemente para equilibrar la distribución del peso. Se tendrá especial cuidado en asegurarse de que la carga no ejerza una tensión excesiva sobre el techo del doble fondo durante el viaje ni durante el embarque.

Precauciones

La velocidad de embarque de esta carga es normalmente muy alta. En la operación de lastrado se tendrá debidamente en cuenta la prescripción de elaborar el plan de carga establecida en la regla VI/7.3 del Convenio SOLAS. Los pozos de sentina estarán limpios, secos y cubiertos adecuadamente para impedir la penetración de la carga.

Ventilación

Sin requisitos especiales.

Transporte

Las sentinas de las bodegas de carga se sondearán a intervalos regulares y se bombearán según sea necesario. Se comprobará regularmente el aspecto de la superficie de esta carga durante el viaje. Si en el transcurso del viaje se observa que ha aparecido agua exudada sobre la carga o que esta ha pasado a estado de fluidez, el capitán adoptará las medidas adecuadas para evitar el corrimiento de la carga y la posible zozobra del buque, y se considerará la posibilidad de solicitar una entrada de emergencia en un lugar de refugio.

Descarga

Sin requisitos especiales.

Limpieza

Sin requisitos especiales.

FINOS DE MINERAL DE MANGANESO

Las disposiciones de esta ficha se aplicarán a cargas de mineral de manganeso que contengan:

.1 10 % o más de partículas finas inferiores a 1 mm ($D_{10} \leq 1$ mm); y

.2 50 % o más de partículas inferiores a 10 mm ($D_{50} \leq 10$ mm).

No obstante la disposición *supra*, las cargas de mineral de manganeso que no presenten un punto de fluidización por humedad no son susceptibles de licuarse y se embarcarán como cargas del grupo C de conformidad con lo dispuesto en la ficha correspondiente al MINERAL DE MANGANESO.

Esta ficha se aplicará a las cargas de mineral de manganeso que puedan licuarse. Para las cargas de manganeso que no sean susceptibles de licuarse, véase la ficha correspondiente al MINERAL DE MANGANESO.

Descripción

Los finos de mineral de manganeso son de colores variados, normalmente entre marrón y negro. Su color y textura pueden variar según el contenido de manganeso y gangas. Es una carga muy pesada, con un contenido de humedad típico de hasta un 15 % en peso.

Características

Propiedades físicas			
Tamaño	Ángulo de reposo	Densidad aparente (kg/m ³)	Factor de estiba (m ³ /t)
Normalmente hasta 15 mm con más de 10 % inferior a 1 mm y más de un 50 % inferior a 10 mm	No se aplica	1 450 a 3 200	0,31 a 0,69
Clasificación del peligro			
Clase	Peligro(s) secundario(s)	PPG	Grupo
No se aplica	No se aplica	No se aplica	A

Peligro

Esta carga puede licuarse si se embarca con un contenido de humedad superior a su límite de humedad admisible a efectos de transporte (LHT). Véanse las secciones 7 y 8 del presente código. El polvo de esta carga irrita los ojos y las membranas mucosas.

Es estable y no reactiva en condiciones normales de uso, almacenamiento y transporte. No obstante, esta carga puede sufrir combustión espontánea en contacto con materias incompatibles, tales como ácidos, álcalis y agentes oxidantes y reductores. Puede descomponerse y formar partículas tóxicas de óxido de manganeso cuando se descompone por calentamiento.

Esta carga es incombustible o presenta un bajo riesgo de incendio.

Estiba y segregación

«Separado de» ácidos, álcalis, agentes oxidantes y reductores.

Limpieza de la bodega

Limpiar y secar en función de los peligros de la carga.

FINOS DE MINERAL DE MANGANESO *(continuación)*

Precauciones climáticas

Cuando una carga se transporte en un buque que no cumpla lo prescrito en 7.3.2 del presente código, se cumplirán las siguientes disposiciones:

- .1 durante las operaciones de embarque y el viaje, el contenido de humedad se mantendrá por debajo de su LHT;
- .2 salvo disposición expresa en otro sentido en esta ficha, la carga no se manipulará cuando se registren precipitaciones;
- .3 salvo disposición expresa en otro sentido en esta ficha, durante la manipulación de la carga se cerrarán todas las escotillas que no se estén utilizando en los espacios de carga en los que se esté embarcando o se vaya a embarcar esta carga;
- .4 la carga podrá manipularse cuando se registren precipitaciones con arreglo a las condiciones indicadas en los procedimientos prescritos en 4.3.3 de este código; y
- .5 la carga de un espacio de carga puede desembarcarse cuando se registren precipitaciones, siempre que la totalidad de la carga de dicho espacio vaya a descargarse en el puerto.

Embarque

Se enrasará con arreglo a las disposiciones pertinentes de las secciones 4 y 5 del presente código. Si el factor de estiba de la carga es igual o inferior a $0,56 \text{ m}^3/\text{t}$, el techo del doble fondo puede sufrir un exceso de tensión, a menos que la carga se extienda uniformemente para equilibrar la distribución del peso. Se tendrá especial cuidado en asegurarse de que la carga no ejerza una tensión excesiva sobre el techo del doble fondo durante el viaje ni durante el embarque.

Precauciones

Las personas que puedan quedar expuestas al polvo de la carga llevarán indumentaria protectora, gafas protectoras u otro medio equivalente de protección ocular contra el polvo y mascarillas contra el polvo, según sea necesario.

Los pozos de sentina estarán limpios, secos y cubiertos adecuadamente para impedir la penetración de la carga. Se comprobará el funcionamiento del sistema de sentina del espacio de carga en el que vaya a embarcarse esta carga. Se tomarán las precauciones adecuadas para proteger los espacios de máquinas y de alojamiento contra el polvo de la carga.

Ventilación

Sin requisitos especiales.

Transporte

Se comprobará regularmente el aspecto de la superficie de esta carga durante el viaje. Si durante el viaje se observa que ha aparecido agua exudada sobre la carga o que esta ha pasado a estado de fluidez, el capitán adoptará las medidas adecuadas para evitar el corrimiento de la carga y la posible zozobra del buque, y se considerará la posibilidad de solicitar una entrada de emergencia en un lugar de refugio.

Descarga

Sin requisitos especiales.

Limpieza

Sin requisitos especiales.

FLUORURO DE ALUMINIO

Descripción

El fluoruro de aluminio es un polvo fino blanco e inodoro que, de por sí, se presenta seco. Esta carga no es cohesiva. Su contenido de humedad es inferior al 1 %.

Características

Propiedades físicas			
Tamaño	Ángulo de reposo	Densidad aparente (kg/m ³)	Factor de estiba (m ³ /t)
Polvo fino	32° a 35°	1 527	0,65
Clasificación del peligro			
Clase	Peligro(s) secundario(s)	PPG	Grupo
No se aplica	No se aplica	No se aplica	A

Peligro

Esta carga puede licuarse si se embarca con un contenido de humedad superior a su límite de humedad admisible a efectos de transporte (LHT). Véanse las secciones 7 y 8 de este código.

Esta carga puede irritar ligeramente los ojos y las mucosas. En contacto con ácidos desprende vapores tóxicos de fluoruro de hidrógeno. En caso de incendio puede desprender humos tóxicos de fluoruro de hidrógeno.

Esta carga es incombustible o presenta un bajo riesgo de incendio.

Estiba y segregación

Sin requisitos especiales.

Limpieza de la bodega

Sin requisitos especiales.

Precauciones climáticas

Cuando una carga se transporte en un buque que no cumpla lo prescrito en 7.3.2 del presente código, se cumplirán las siguientes disposiciones:

- .1 durante las operaciones de embarque y el viaje, el contenido de humedad se mantendrá por debajo de su LHT;
- .2 salvo disposición expresa en otro sentido en esta ficha, la carga no se manipulará cuando se registren precipitaciones;
- .3 salvo disposición expresa en otro sentido en esta ficha, durante la manipulación de la carga se cerrarán todas las escotillas que no se estén utilizando en los espacios de carga en los que se esté embarcando o se vaya a embarcar esta carga;
- .4 la carga podrá manipularse cuando se registren precipitaciones con arreglo a las condiciones indicadas en los procedimientos prescritos en 4.3.3 de este código; y
- .5 la carga de un espacio de carga puede desembarcarse cuando se registren precipitaciones, siempre que la totalidad de la carga de dicho espacio vaya a descargarse en el puerto.

Embarque

Se enrasará con arreglo a las disposiciones pertinentes de las secciones 4 y 5 del presente código.

FLUORURO DE ALUMINIO *(continuación)*

Precauciones

Las personas que puedan quedar expuestas al polvo de la carga llevarán indumentaria protectora, gafas protectoras u otro medio equivalente de protección ocular contra el polvo y mascarillas contra el polvo, según sea necesario.

Ventilación

Sin requisitos especiales.

Transporte

Se comprobará regularmente el aspecto de la superficie de esta carga durante el viaje. Si en el transcurso del viaje se observa que ha aparecido agua exudada sobre la carga o que esta ha pasado a estado de fluidez, el capitán adoptará las medidas adecuadas para evitar el corrimiento de la carga y la posible zozobra del buque, y se considerará la posibilidad de solicitar una entrada de emergencia en un lugar de refugio.

Descarga

Mantener las máquinas y los espacios de alojamiento protegidos del polvo.

Limpieza

Asegurarse de que las cubiertas y bodegas se limpian con palas y se barren a fondo antes de utilizar el agua.

FLUORURO DE CALCIO SINTÉTICO

Descripción

Materia inodora, de color entre blanco y marrón claro. Contiene hasta un 70-80 % de fluoruro de calcio, un 5-10 % de fluoruro de aluminio y un 10-20 % de dióxido de silicio.

El producto se compone de partículas y terrones de grandes dimensiones que pueden romperse durante el transporte y generar polvo.

El producto es insoluble en agua.

Características

Propiedades físicas			
Tamaño	Ángulo de reposo	Densidad aparente (kg/m ³)	Factor de estiba (m ³ /t)
Hasta 30 mm	No se aplica	700 a 900	1,11 a 1,43
Clasificación del peligro			
Clase	Peligro(s) secundario(s)	PPG	Grupo
No se aplica	No se aplica	No se aplica	A

Peligro

Esta carga puede licuarse si se expide con un contenido de humedad que exceda de su límite de humedad admisible a efectos de transporte (LHT). Véanse las secciones 7 y 8 del presente código. Esta carga es incombustible o presenta un bajo riesgo de incendio.

Estiba y segregación

«Separado del» ácido fluorhídrico, del fluoruro de cloro, del fluoruro de manganeso y del difluoruro de oxígeno.

Limpieza de la bodega

Sin requisitos especiales.

Precauciones climáticas

Cuando una carga se transporte en un buque que no cumpla lo prescrito en 7.3.2 del presente código, se cumplirán las siguientes disposiciones:

- .1 durante las operaciones de embarque y el viaje, el contenido de humedad se mantendrá por debajo de su LHT;
- .2 salvo disposición expresa en otro sentido en esta ficha, la carga no se manipulará cuando se registren precipitaciones;
- .3 salvo disposición expresa en otro sentido en esta ficha, durante la manipulación de la carga se cerrarán todas las escotillas que no se estén utilizando en los espacios de carga en los que se esté embarcando o se vaya a embarcar esta carga;
- .4 la carga podrá manipularse cuando se registren precipitaciones con arreglo a las condiciones indicadas en los procedimientos prescritos en 4.3.3 de este código; y
- .5 la carga de un espacio de carga puede desembarcarse cuando se registren precipitaciones, siempre que la totalidad de la carga de dicho espacio vaya a descargarse en el puerto.

Embarque

Se enrasará con arreglo a las disposiciones pertinentes de las secciones 4 y 5 del presente código.

FLUORURO DE CALCIO SINTÉTICO *(continuación)*

Precauciones

Se tomarán las precauciones adecuadas para proteger los espacios de máquinas y de alojamiento contra el polvo de esta carga. Se protegerán los pozos de sentina de los espacios de carga contra la penetración de la carga. Se prestará la debida atención a la protección del equipo contra el polvo de esta carga.

Ventilación

Sin requisitos especiales.

Transporte

Durante el viaje se comprobará regularmente el aspecto de la superficie de esta carga. Si durante el viaje se observa la presencia de agua exudada sobre la carga o que esta ha pasado al estado de fluidez, el capitán adoptará las medidas adecuadas para evitar el corrimiento de la carga y la posible zozobra del buque, y considerará la posibilidad de hacer una entrada de emergencia en un lugar de refugio.

Descarga

Sin requisitos especiales.

Limpieza

Sin requisitos especiales.

FLUORURO DE CALCIO, SULFATO DE CALCIO Y CARBONATO DE CALCIO, EN MEZCLA

Descripción

La carga contiene entre el 35 % y el 55 % de fluoruro de calcio, el 18 % y el 30 % de sulfato de calcio y el 10 % y el 20 % de carbonato de calcio.

Esta carga es un polvo fino de color blanco-gris claro aglutinado en terrones y se transporta en forma de tortas de filtración. Esta carga es insoluble en agua.

Características

Propiedades físicas			
Tamaño	Ángulo de reposo	Densidad aparente (kg/m ³)	Factor de estiba (m ³ /t)
Hasta 50 mm	No se aplica	1 100 a 2 500	0,40 a 0,91
Clasificación del peligro			
Clase	Peligro(s) secundario(s)	PPG	Grupo
No se aplica	No se aplica	No se aplica	A

Peligro

Esta carga puede licuarse si se expide con un contenido de humedad que exceda de su límite de humedad admisible a efectos de transporte (LHT). Véanse las secciones 7 y 8 del presente código. Esta carga es incombustible o presenta un bajo riesgo de incendio.

Estiba y segregación

«Separados de» los productos alimenticios y de todos los ácidos de la clase 8.

Limpieza de la bodega

Sin requisitos especiales.

Precauciones climáticas

Cuando una carga se transporte en un buque que no cumpla lo prescrito en 7.3.2 del presente código, se cumplirán las siguientes disposiciones:

- .1 durante las operaciones de embarque y el viaje, el contenido de humedad de la carga se mantendrá por debajo de su LHT;
- .2 salvo disposición expresa en otro sentido en la presente ficha, la carga no se manipulará cuando se registren precipitaciones;
- .3 salvo disposición expresa en otro sentido en esta ficha, durante la manipulación de la carga se cerrarán todas las escotillas que no se estén utilizando en los espacios de carga en los que se esté embarcando o se vaya a embarcar la carga;
- .4 la carga podrá manipularse cuando se registren precipitaciones con arreglo a las condiciones indicadas en los procedimientos prescritos en 4.3.3 del presente código; y
- .5 la carga de un espacio de carga puede desembarcarse cuando se registren precipitaciones, siempre que la totalidad de la carga de dicho espacio vaya a descargarse en el puerto.

FLUORURO DE CALCIO, SULFATO DE CALCIO Y CARBONATO DE CALCIO, EN MEZCLA *(continuación)*

Embarque

Se enrasará con arreglo a las disposiciones pertinentes de las secciones 4 y 5 del presente código. Si el factor de estiba de esta carga es igual o inferior a 0,56 m³/t, el techo del doble fondo puede sufrir un exceso de tensión, a menos que la carga se extienda uniformemente sobre el techo del doble fondo para equilibrar la distribución del peso. Se tendrá especial cuidado en asegurarse de que la carga no ejerza una tensión excesiva sobre el techo del doble fondo durante el viaje ni durante el embarque a causa de un apilamiento de la carga.

Precauciones

Se tomarán las precauciones adecuadas para proteger los espacios de máquinas y de alojamiento contra el polvo de la carga. Se protegerán los pozos de sentina de los espacios de carga contra la penetración de la carga. Se prestará la debida atención a la protección del equipo contra el polvo de la carga. Las personas que puedan estar expuestas al polvo de la carga llevarán gafas protectoras u otro medio equivalente de protección ocular contra el polvo y mascarillas contra el polvo. Dichas personas llevarán indumentaria protectora, según sea necesario.

Ventilación

Sin requisitos especiales.

Transporte

Durante el viaje se comprobará regularmente el aspecto de la superficie de esta carga. Si en el transcurso del viaje se observa que ha aparecido agua exudada sobre la carga o que esta ha pasado a estado de fluidez, el capitán adoptará las medidas adecuadas para evitar el corrimiento de la carga y la posible zozobra del buque, y considerará la posibilidad de solicitar una entrada de emergencia en un lugar de refugio.

Descarga

Sin requisitos especiales.

Limpieza

Sin requisitos especiales.

FOSFATO (desfluorado)**Descripción**

Granular, análogo a la arena fina. Se embarca seco. Gris oscuro. Sin contenido de humedad.

Características

Propiedades físicas			
Tamaño	Ángulo de reposo	Densidad aparente (kg/m ³)	Factor de estiba (m ³ /t)
No se aplica	No se aplica	893	1,12
Clasificación del peligro			
Clase	Peligro(s) secundario(s)	PPG	Grupo
No se aplica	No se aplica	No se aplica	C

Peligro

Sin peligros especiales.

Esta carga es incombustible o presenta un bajo riesgo de incendio.

Estiba y segregación

Sin requisitos especiales.

Limpieza de la bodega

Sin requisitos especiales.

Precauciones climáticas

Sin requisitos especiales.

Embarque

Se enrasará con arreglo a las disposiciones pertinentes de las secciones 4 y 5 del presente código.

Precauciones

Se tomarán las precauciones adecuadas para proteger los espacios de máquinas y de alojamiento contra el polvo de la carga. Se protegerán los pozos de sentina de los espacios de carga contra la penetración de la carga. Se prestará la debida atención a la protección del equipo contra el polvo de la carga. Las personas que puedan estar expuestas al polvo de la carga llevarán indumentaria protectora, gafas protectoras u otro medio equivalente de protección ocular contra el polvo y mascarillas contra el polvo, según sea necesario.

Ventilación

Sin requisitos especiales.

Transporte

Sin requisitos especiales.

Descarga

Sin requisitos especiales.

Limpieza

Sin requisitos especiales.

FOSFATO DIAMÓNICO

Descripción

Cristales o polvo blancos, inodoros. Dependiendo de su origen, puede ser pulverulento. Higroscópico.

Características

Propiedades físicas			
Tamaño	Ángulo de reposo	Densidad aparente (kg/m ³)	Factor de estiba (m ³ /t)
Diámetro: 2,54 mm	30° a 40°	833 a 999	1,10 a 1,20
Clasificación del peligro			
Clase	Peligro(s) secundario(s)	PPG	Grupo
No se aplica	No se aplica	No se aplica	C

Peligro

Sin peligros especiales.

Esta carga es higroscópica y puede endurecerse en el espacio de carga en condiciones de humedad. Esta carga es incombustible o presenta un bajo riesgo de incendio.

Estiba y segregación

Sin requisitos especiales.

Limpieza de la bodega

Limpiar y secar en función de los peligros de la carga.

Precauciones climáticas

Esta carga se mantendrá lo más seca posible, y no se manipulará cuando se registren precipitaciones. Al manipularla, se cerrarán todas las escotillas que no se estén utilizando en los espacios de carga en los cuales se esté embarcando o se vaya a embarcar esta carga.

Embarque

Se enrasará con arreglo a las disposiciones pertinentes de las secciones 4 y 5 del presente código.

Precauciones

Se tomarán las precauciones adecuadas para proteger los espacios de máquinas y de alojamiento contra el polvo de la carga. Se protegerán los pozos de sentina de los espacios de carga contra la penetración de la carga. Se prestará la debida atención a la protección del equipo contra el polvo de la carga. Las personas que puedan estar expuestas al polvo de la carga llevarán indumentaria protectora, gafas protectoras u otro medio equivalente de protección ocular contra el polvo y mascarillas contra el polvo, según sea necesario.

Ventilación

Los espacios de carga en los que se transporte esta carga no se ventilarán durante el viaje.

Transporte

Durante el viaje, se comprobará regularmente que no se produzca ni condensación en los espacios de carga en los que se transporte esta carga, ni condensación de esta última, y que tampoco entre agua en los espacios de carga por las tapas de las escotillas. Se prestará la atención oportuna al sellado de las escotillas de los espacios de carga.

FOSFATO DIAMÓNICO *(continuación)*

Descarga

El fosfato diamónico es higroscópico y puede compactarse y formar salientes, lo que va en detrimento de la seguridad durante la descarga. Si la carga se endurece, se enrasará para evitar que se formen salientes, cuando sea necesario.

Limpieza

Tras el desembarque de esta carga, se prestará especial atención a los pozos de sentina de los espacios de carga.

FOSFATO EN ROCA (calcinado)**Descripción**

Habitualmente en forma de roca molida fina o de granos. Extremadamente pulverulento. Higroscópico.

Características

Propiedades físicas			
Tamaño	Ángulo de reposo	Densidad aparente (kg/m ³)	Factor de estiba (m ³ /t)
No se aplica	No se aplica	794 a 1 563	0,64 a 1,26
Clasificación del peligro			
Clase	Peligro(s) secundario(s)	PPG	Grupo
No se aplica	No se aplica	No se aplica	C

Peligro

Sin peligros especiales.

Esta carga es higroscópica y se endurece en estado húmedo.

Esta carga es incombustible o presenta un bajo riesgo de incendio.

Estiba y segregación

Sin requisitos especiales.

Limpieza de la bodega

Sin requisitos especiales.

Precauciones climáticas

Esta carga se mantendrá lo más seca posible antes del embarque y durante el embarque y el viaje, y no se embarcará cuando se registren precipitaciones. Durante el embarque de esta carga, se cerrarán todas las escotillas que no se estén utilizando en los espacios de carga en los cuales se esté embarcando o se vaya a embarcar la carga.

Embarque

Se enrasará con arreglo a las disposiciones pertinentes de las secciones 4 y 5 del presente código.

Precauciones

Se tomarán las precauciones adecuadas para proteger los espacios de máquinas y de alojamiento contra el polvo de la carga. Se protegerán los pozos de sentina de los espacios de carga contra la penetración de la carga. Se prestará la debida atención a la protección del equipo contra el polvo de la carga. Las personas que puedan estar expuestas al polvo de la carga llevarán indumentaria protectora, gafas protectoras u otro medio equivalente de protección ocular contra el polvo y mascarillas contra el polvo, según sea necesario.

Ventilación

Sin requisitos especiales.

Transporte

Sin requisitos especiales.

FOSFATO EN ROCA (calcinado) *(continuación)*

Descarga

El fosfato en roca (calcinado) es higroscópico y puede compactarse y formar salientes, lo que va en detrimento de la seguridad durante la descarga. Si esta carga se endurece, se enrasará para evitar que se formen salientes, cuando sea necesario.

Limpieza

Sin requisitos especiales.

FOSFATO EN ROCA (no calcinado)**Descripción**

Mineral en el que el fósforo y el oxígeno van unidos químicamente. Dependiendo del origen, es tostado a gris oscuro, seco y pulverulento. Humedad: 0 % a 2 %. Según su origen, esta carga puede tener cierta fluidez, pero una vez asentada no está expuesta a sufrir corrimiento.

Características

Propiedades físicas			
Tamaño	Ángulo de reposo	Densidad aparente (kg/m ³)	Factor de estiba (m ³ /t)
Polvo a terrones	No se aplica	1 250 a 1 429	0,70 a 0,80
Clasificación del peligro			
Clase	Peligro(s) secundario(s)	PPG	Grupo
No se aplica	No se aplica	No se aplica	C

Peligro

Sin peligros especiales.

Esta carga es incombustible o presenta un bajo riesgo de incendio.

Estiba y segregación

Sin requisitos especiales.

Limpieza de la bodega

Sin requisitos especiales.

Precauciones climáticas

Sin requisitos especiales.

Embarque

Se enrasará con arreglo a las disposiciones pertinentes de las secciones 4 y 5 del presente código.

Precauciones

Se tomarán las precauciones adecuadas para proteger los espacios de máquinas y de alojamiento contra el polvo de la carga. Se protegerán los pozos de sentina de los espacios de carga contra la penetración de la carga. Se prestará la debida atención a la protección del equipo contra el polvo de la carga. Las personas que puedan estar expuestas al polvo de la carga llevarán indumentaria protectora, gafas protectoras u otro medio equivalente de protección ocular contra el polvo y mascarillas contra el polvo, según sea necesario.

Ventilación

Sin requisitos especiales.

Transporte

Sin requisitos especiales.

Descarga

Sin requisitos especiales.

Limpieza

Sin requisitos especiales.

FOSFATO MONOAMÓNICO

Descripción

El fosfato monoamónico es inodoro, y se presenta en forma de gránulos de color gris pardusco. Puede ser muy pulverulento. Higroscópico.

Características

Propiedades físicas			
Tamaño	Ángulo de reposo	Densidad aparente (kg/m ³)	Factor de estiba (m ³ /t)
No se aplica	35° a 40°	826 a 1 000	1,00 a 1,21
Clasificación del peligro			
Clase	Peligro(s) secundario(s)	PPG	Grupo
No se aplica	No se aplica	No se aplica	C

Peligro

El fosfato monoamónico a granel tiene un pH de 4,5, y en presencia de humedad puede ser sumamente corrosivo.

Esta carga es higroscópica y se endurece en estado húmedo.

Esta carga descompondrá la arpillera o el lienzo que cubra los pozos de sentina. A largo plazo, el transporte continuo de esta carga puede tener consecuencias estructurales nocivas.

Esta carga es incombustible o presenta un bajo riesgo de incendio.

Estiba y segregación

Sin requisitos especiales.

Limpieza de la bodega

Limpiar y secar en función de los peligros de la carga.

Precauciones climáticas

Esta carga se mantendrá lo más seca posible, y no se manipulará cuando se registren precipitaciones. Al manipularla, se cerrarán todas las escotillas que no se estén utilizando en los espacios de carga en los cuales se esté embarcando o se vaya a embarcar esta carga.

Embarque

Se enrasará con arreglo a las disposiciones pertinentes de las secciones 4 y 5 del presente código.

Precauciones

Se tomarán las precauciones adecuadas para proteger los espacios de máquinas y de alojamiento contra el polvo de la carga. Se protegerán los pozos de sentina de los espacios de carga contra la penetración de la carga. Se prestará la debida atención a la protección del equipo contra el polvo de la carga. Las personas que puedan estar expuestas al polvo de la carga llevarán gafas protectoras u otro medio equivalente de protección ocular contra el polvo y mascarillas contra el polvo. Dichas personas llevarán indumentaria protectora, según sea necesario.

Ventilación

Los espacios de carga en los que se transporte esta carga no se ventilarán durante el viaje.

FOSFATO MONOAMÓNICO *(continuación)*

Transporte

Durante el viaje, se comprobará regularmente que no se produzca ni condensación en los espacios de carga en los que se transporte esta carga, ni condensación de esta última, y que tampoco entre agua en los espacios de carga por las tapas de las escotillas. Se prestará la atención oportuna al sellado de las escotillas de los espacios de carga.

Descarga

El fosfato monoamónico es higroscópico y puede compactarse y formar salientes, lo que va en detrimento de la seguridad durante la descarga. Si esta carga se endurece, se enrasará para evitar que se formen salientes, cuando sea necesario.

Limpieza

Tras el desembarque de esta carga, se prestará especial atención a los pozos de sentina de los espacios de carga.

FOSFATO MONOAMÓNICO, REVESTIMIENTO ENRIQUECIDO CON MINERALES

Descripción

Esta carga se conoce con el nombre de fosfato monoamónico con un revestimiento enriquecido con minerales. Inodoro, se presenta en forma de gránulos de color gris pardusco. Es higroscópico y puede ser muy pulverulento.

Características

Propiedades físicas			
Tamaño	Ángulo de reposo	Densidad aparente (kg/m ³)	Factor de estiba (m ³ /t)
Hasta 4 mm	35° a 40°	826 a 1 000	1,00 a 1,21
Clasificación del peligro			
Clase	Peligro(s) secundario(s)	PPG	Grupo
No se aplica	No se aplica	CR	B

Peligro

Esta carga tiene un pH de 4,5, y en presencia de humedad puede ser sumamente corrosiva para los ojos y la piel.

Esta carga se endurece en estado húmedo.

Esta carga descompondrá la arpillera o el lienzo que cubra los pozos de sentina. A largo plazo, el transporte continuo de esta carga puede tener consecuencias estructurales nocivas.

Esta carga es incombustible o presenta un bajo riesgo de incendio.

Estiba y segregación

Sin requisitos especiales.

Limpieza de la bodega

Limpiar y secar en función de los peligros de la carga.

Precauciones climáticas

Esta carga se mantendrá lo más seca posible, y no se manipulará cuando se registren precipitaciones. Al manipularla, se cerrarán todas las escotillas que no se estén utilizando en los espacios de carga en los cuales se esté embarcando o se vaya a embarcar esta carga.

Embarque

Se enrasará con arreglo a las disposiciones pertinentes de las secciones 4 y 5 del presente código.

Precauciones

Se tomarán las precauciones adecuadas para proteger los espacios de máquinas y de alojamiento contra el polvo de esta carga. Se protegerán los pozos de sentina de los espacios de carga contra la penetración de la carga. Se prestará la debida atención a la protección del equipo contra el polvo de esta carga. Las personas que puedan estar expuestas al polvo de la carga llevarán gafas protectoras u otro medio equivalente de protección ocular contra el polvo y mascarillas contra el polvo. Dichas personas llevarán indumentaria protectora, según sea necesario.

Ventilación

Los espacios de carga en los que se transporte esta carga no se ventilarán durante el viaje.

FOSFATO MONOAMÓNICO, REVESTIMIENTO ENRIQUECIDO CON MINERALES (continuación)**Transporte**

Durante el viaje, se comprobará regularmente que no se produzca condensación en los espacios de carga en los que se transporte esta carga, ni exudación de esta última, y que tampoco entre agua en los espacios de carga por las tapas de las escotillas. Se prestará la atención oportuna al sellado de las escotillas de los espacios de carga.

Descarga

Esta carga es higroscópica y puede compactarse y formar salientes, lo que va en detrimento de la seguridad durante la descarga. Si esta carga se endurece, se enrasará para evitar que se formen salientes, cuando sea necesario.

Limpieza

Tras el desembarque de esta carga, se prestará especial atención a los pozos de sentina de los espacios de carga.

Ficha de emergencia**Equipo especial que se llevará a bordo**

Indumentaria protectora (botas, guantes, trajes protectores completos y protectores de cabeza).
Aparatos respiratorios autónomos.

Procedimientos de emergencia

Llevar indumentaria protectora y aparatos respiratorios autónomos.

Medidas de emergencia en caso de incendio

Mantener cerradas las escotillas; utilizar la instalación fija de extinción de incendios del buque, si la hubiera.

Primeros auxilios

Véase la *Guía de primeros auxilios* (GPA), en su forma enmendada.

FOSFATO MONOCÁLCICO

Descripción

Este producto se compone de fosfato monocálcico monohidratado. Granulado. De color gris claro. Inodoro.

Características

Propiedades físicas			
Tamaño	Ángulo de reposo	Densidad aparente (kg/m ³)	Factor de estiba (m ³ /t)
0,2 a 2 mm	Aproximadamente 32°	900 a 1 100	0,91 a 1,11
Clasificación del peligro			
Clase	Peligro(s) secundario(s)	PPG	Grupo
No se aplica	No se aplica	CR	A y B

Peligro

El polvo del fosfato monocálcico puede entrañar peligro por inhalación y causar irritación ocular durante la manipulación, la colocación y el transporte.

Esta carga es incombustible o presenta un bajo riesgo de incendio.

Estiba y segregación

Sin requisitos especiales.

Limpieza de la bodega

Sin requisitos especiales.

Precauciones climáticas

Cuando una carga se transporte en un buque que no cumpla lo prescrito en 7.3.2 del presente código, se cumplirán las siguientes disposiciones:

- .1 durante las operaciones de embarque y el viaje, el contenido de humedad de la carga se mantendrá por debajo de su LHT;
- .2 salvo disposición expresa en otro sentido en esta ficha, la carga no se manipulará cuando se registren precipitaciones;
- .3 salvo disposición expresa en otro sentido en esta ficha, durante la manipulación de la carga deberán cerrarse todas las escotillas que no se estén utilizando en los espacios de carga en los cuales se esté embarcando o se vaya a embarcar la carga;
- .4 la carga podrá manipularse cuando se registren precipitaciones con arreglo a las condiciones indicadas en los procedimientos prescritos en 4.3.3 del presente código; y
- .5 la carga de un espacio de carga podrá desembarcarse cuando se registren precipitaciones, siempre que la totalidad de la carga de dicho espacio vaya a descargarse en el puerto.

Embarque

Se enrasará con arreglo a las disposiciones pertinentes de las secciones 4 y 5 del presente código.

FOSFATO MONOCÁLCICO (continuación)**Precauciones**

Se tomarán las precauciones adecuadas para proteger los espacios de máquinas y de alojamiento contra el polvo de esta carga. Se protegerán los pozos de sentina de los espacios de carga contra la penetración de la carga. Se prestará la debida atención a la protección del equipo contra el polvo de esta carga. Las personas que puedan estar expuestas al polvo de la carga llevarán indumentaria protectora, gafas protectoras u otro medio equivalente de protección ocular contra el polvo y mascarillas contra el polvo, según sea necesario.

Ventilación

Sin requisitos especiales.

Transporte

Durante el viaje se comprobará regularmente el aspecto de la superficie de esta carga. Si durante el viaje se observa la presencia de agua exudada sobre la carga o que esta ha pasado al estado de fluidez, el capitán adoptará las medidas adecuadas para evitar el corrimiento de la carga y la posible zozobra del buque, y considerará la posibilidad de hacer una entrada de emergencia en un lugar de refugio.

Descarga

Sin requisitos especiales.

Limpieza

No manipular de forma que se genere polvo.

Ficha de emergencia

<p style="text-align: center;">Equipo especial que se llevará a bordo</p> <p style="text-align: center;">Indumentaria protectora (botas, guantes, trajes protectores completos y protectores de cabeza). Aparatos respiratorios autónomos.</p>
<p style="text-align: center;">Procedimientos de emergencia</p> <p style="text-align: center;">Llevar indumentaria protectora y aparatos respiratorios autónomos.</p> <p style="text-align: center;">Medidas de emergencia en caso de incendio</p> <p style="text-align: center;">Mantener cerradas las escotillas; utilizar la instalación fija de extinción de incendios del buque, si la hubiera. La exclusión de aire puede ser suficiente para contener el incendio.</p> <p style="text-align: center;">Primeros auxilios</p> <p style="text-align: center;">Véase la <i>Guía de primeros auxilios</i> (GPA), en su forma enmendada.</p>

FRAGMENTOS DE NEUMÁTICOS TRITURADOS

Descripción

Fragmentos gruesos de neumáticos usados triturados o troceados.

Características

Propiedades físicas			
Tamaño	Ángulo de reposo	Densidad aparente (kg/m ³)	Factor de estiba (m ³ /t)
15 cm × 20 cm aproximadamente	No se aplica	555	1,80
Clasificación del peligro			
Clase	Peligro(s) secundario(s)	PPG	Grupo
No se aplica	No se aplica	No se aplica	C

Peligro

Pueden experimentar un autocalentamiento lento si se contaminan con residuos oleosos, si no están adecuadamente envejecidos antes de su embarque y si se presentan para su transporte en trozos más pequeños que los indicados en las «características».

Esta carga es incombustible o presenta un bajo riesgo de incendio.

Estiba y segregación

Sin requisitos especiales.

Limpieza de la bodega

Limpiar y secar en función de los peligros de la carga.

Precauciones climáticas

Esta carga se mantendrá lo más seca posible antes del embarque y durante el embarque y el viaje, y no se embarcará cuando se registren precipitaciones. Durante el embarque de esta carga, se cerrarán todas las escotillas que no se estén utilizando en los espacios de carga en los cuales se esté embarcando o se vaya a embarcar la carga.

Embarque

Se enrasará con arreglo a las disposiciones pertinentes de las secciones 4 y 5 del presente código.

Precauciones

Durante la manipulación y el transporte, no se permitirá realizar trabajos en caliente, ni quemar ni fumar en las proximidades de los espacios de carga que contengan esta carga. Antes del embarque, el expedidor entregará al capitán un certificado en el que conste que la carga está libre de productos o residuos oleosos y que estuvo almacenada bajo cubierto, pero expuesta a la intemperie, durante un mínimo de 15 días antes del embarque.

Cuando el intervalo previsto entre el inicio del embarque y el término del desembarque de esta carga exceda de cinco días, la carga no se aceptará para el embarque a menos que vaya a ser transportada en espacios de carga equipados con un sistema fijo de extinción de incendios por gas. La Administración, cuando estime que el viaje previsto no excede de cinco días desde el inicio del embarque hasta el término del desembarque, podrá eximir del cumplimiento de la prescripción de disponer de un sistema fijo de extinción de incendios por gas en los espacios de carga para el transporte de esta carga.

FRAGMENTOS DE NEUMÁTICOS TRITURADOS *(continuación)*

Ventilación

Sin requisitos especiales.

Transporte

Sin requisitos especiales.

Descarga

Sin requisitos especiales.

Limpieza

Sin requisitos especiales.

FRAGMENTOS DE REVESTIMIENTOS AISLANTES DE GOMA Y PLÁSTICO

Descripción

Material de aislamiento de plástico y goma, limpio y sin mezclas de otros materiales, en forma granular.

Características

Propiedades físicas			
Tamaño	Ángulo de reposo	Densidad aparente (kg/m ³)	Factor de estiba (m ³ /t)
Granular, 1 a 4 mm	No se aplica	500 a 570	1,76 a 1,97
Clasificación del peligro			
Clase	Peligro(s) secundario(s)	PPG	Grupo
No se aplica	No se aplica	No se aplica	C

Peligro

Sin peligros especiales.

Esta carga es incombustible o presenta un bajo riesgo de incendio.

Estiba y segregación

Sin requisitos especiales.

Limpieza de la bodega

Sin requisitos especiales.

Precauciones climáticas

Sin requisitos especiales.

Embarque

Se enrasará con arreglo a las disposiciones pertinentes de las secciones 4 y 5 del presente código.

Precauciones

Durante la manipulación y el transporte, no se permitirá realizar trabajos en caliente, ni quemar, ni fumar en las proximidades de los espacios de carga que contengan esta carga. Antes del embarque, el expedidor entregará al capitán un certificado en el que conste que esta carga se compone exclusivamente de material de plástico y de goma limpio. Cuando el intervalo previsto entre el inicio del embarque y el término del desembarque de esta carga exceda de cinco días, la carga no se aceptará para el embarque a menos que vaya a ser transportada en espacios de carga equipados con un sistema fijo de extinción de incendios por gas. La Administración, cuando estime que el viaje previsto no excede de cinco días desde el inicio del embarque hasta el término del desembarque, podrá eximir del cumplimiento de la prescripción de disponer de un sistema fijo de extinción de incendios por gas en los espacios de carga para el transporte de esta carga.

Ventilación

Sin requisitos especiales.

Transporte

Sin requisitos especiales.

FRAGMENTOS DE REVESTIMIENTOS AISLANTES DE GOMA Y PLÁSTICO (continuación)

Descarga

Sin requisitos especiales.

Limpieza

Sin requisitos especiales.

GRANOS SECOS DE DESTILERÍA CON SOLUBLES

Descripción

Mezcla seca de granos gruesos y de solubles de destilería condensados que se generan tras la fermentación de la fracción de almidón del maíz con levaduras y enzimas, de la que se obtiene etanol y dióxido de carbono. De color marrón amarillento y olor a maíz cocido. Su contenido de humedad no supera el 13 %, mientras que el de aceite no sobrepasa el 11 %. Esta ficha no es aplicable a los granos húmedos de destilería ni a los granos secos de destilería, que no se transportan a granel.

Características

Propiedades físicas			
Tamaño	Ángulo de reposo	Densidad aparente (kg/m ³)	Factor de estiba (m ³ /t)
No se aplica	No se aplica	450 a 520	1,92 a 2,22
Clasificación del peligro			
Clase	Peligro(s) secundario(s)	PPG	Grupo
No se aplica	No se aplica	No se aplica	C

Peligro

Sin peligros especiales.

Esta carga es incombustible o presenta un bajo riesgo de incendio.

Estiba y segregación

Sin requisitos especiales.

Limpieza de la bodega

Limpiar y secar en función de los peligros de la carga.

Precauciones climáticas

Esta carga se mantendrá lo más seca posible y no se manipulará cuando se registren precipitaciones. Al manipularla, se cerrarán todas las escotillas que no se estén utilizando en los espacios de carga en los cuales se esté embarcando o se vaya a embarcar esta carga.

Embarque

Se embarcará en zonas abiertas y no confinadas. Se enrasará con arreglo a las disposiciones pertinentes de las secciones 4 y 5 del presente código.

Precauciones

Sin requisitos especiales.

Ventilación

Sin requisitos especiales.

Transporte

Las escotillas de los espacios en los que se transporte esta carga serán estancas a la intemperie para evitar la entrada de agua.

Descarga

Si esta carga se endurece, se enrasará para evitar que se formen salientes, cuando sea necesario.

Limpieza

Sin requisitos especiales.

GRAVA DE VIDRIO CELULAR

Descripción

La grava de vidrio celular es un producto aislante ligero que se utiliza en el sector de la construcción/edificación. Esta carga es inodora y de color gris antracita.

Características

Propiedades físicas			
Tamaño	Ángulo de reposo	Densidad aparente (kg/m ³)	Factor de estiba (m ³ /t)
Varios	No se aplica	130 a 250	4,00 a 7,69
Clasificación del peligro			
Clase	Peligro(s) secundario(s)	PPG	Grupo
No se aplica	No se aplica	No se aplica	C

Peligro

El polvo puede irritar la piel y los ojos.

Esta carga es incombustible o presenta un bajo riesgo de incendio.

Estiba y segregación

Sin requisitos especiales.

Limpieza de la bodega

Sin requisitos especiales.

Precauciones climáticas

Sin requisitos especiales.

Embarque

Se enrasará con arreglo a las disposiciones pertinentes de las secciones 4 y 5 del presente código.

Precauciones

Las personas que puedan estar expuestas al polvo de la carga llevarán gafas protectoras u otro medio equivalente de protección ocular contra el polvo y mascarillas contra el polvo, así como indumentaria protectora, según sea necesario. Los pozos de sentina estarán limpios, secos y cubiertos adecuadamente para impedir la penetración de la carga.

Ventilación

Sin requisitos especiales.

Transporte

Sin requisitos especiales.

Descarga

Solo se permitirá entrar en los espacios de carga que contengan esta carga a personal capacitado, equipado con indumentaria protectora y gafas protectoras u otro medio equivalente de protección ocular contra el polvo, así como con mascarillas contra el polvo.

Limpieza

Sin requisitos especiales.

GRAVILLA**Características**

Propiedades físicas			
Tamaño	Ángulo de reposo	Densidad aparente (kg/m ³)	Factor de estiba (m ³ /t)
Finos hasta 25 mm	No se aplica	1 408	0,71
Clasificación del peligro			
Clase	Peligro(s) secundario(s)	PPG	Grupo
No se aplica	No se aplica	No se aplica	C

Peligro

Sin peligros especiales.

Esta carga es incombustible o presenta un bajo riesgo de incendio.

Estiba y segregación

Sin requisitos especiales.

Limpieza de la bodega

Sin requisitos especiales.

Precauciones climáticas

Sin requisitos especiales.

Embarque

Se enrasará con arreglo a las disposiciones pertinentes de las secciones 4 y 5 del presente código.

Precauciones

Sin requisitos especiales.

Ventilación

Sin requisitos especiales.

Transporte

Sin requisitos especiales.

Descarga

Sin requisitos especiales.

Limpieza

Sin requisitos especiales.

HARINA DE PESCADO (DESECHOS DE PESCADO) ESTABILIZADA, UN 2216 Tratada con antioxidantes

Las disposiciones de esta ficha **no** se aplicarán a las remesas de harina de pescado que vayan acompañadas de un certificado expedido por la autoridad competente del país de embarque, en el que conste que dicha materia no tiene propiedades que causen el autocalentamiento cuando se transporta a granel.

Descripción

Materia de color pardo a pardo verdoso, obtenida por calentamiento y desecación de pescado graso. Contenido de humedad: superior al 5 % pero sin exceder del 12 %, en masa. Olor fuerte que puede impregnar otras cargas.

Contenido de materia grasa: no más del 15 %, en masa.

Características

Propiedades físicas			
Tamaño	Ángulo de reposo	Densidad aparente (kg/m ³)	Factor de estiba (m ³ /t)
No se aplica	No se aplica	300 a 700	1,43 a 3,33
Clasificación del peligro			
Clase	Peligro(s) secundario(s)	PPG	Grupo
9	No se aplica		B

Peligro

Puede calentarse espontáneamente a menos que tenga un bajo contenido de materia grasa o que esté eficazmente tratada con antioxidantes. Puede causar agotamiento del oxígeno en los espacios de carga.

Estiba y segregación

Segregación como se prescribe para las materias de la clase 4.2.

Limpieza de la bodega

Limpiar y secar en función de los peligros de la carga.

Precauciones climáticas

Esta carga se mantendrá lo más seca posible, y no se manipulará cuando se registren precipitaciones. Al manipularla, se cerrarán todas las escotillas que no se estén utilizando en los espacios de carga en los cuales se esté embarcando o se vaya a embarcar esta carga.

Embarque

Se enrasará con arreglo a las disposiciones pertinentes de las secciones 4 y 5 del presente código. La carga no se admitirá para embarque si su temperatura excede de 35 °C, o de la temperatura ambiente en más de 5 °C, si esta es más elevada. La carga puede embarcarse sin someterla con anterioridad a oreo/curado.

HARINA DE PESCADO (DESECHOS DE PESCADO) ESTABILIZADA, UN 2216 Tratada con antioxidantes (continuación)

Precauciones

- 1 Esta carga se aceptará para el embarque únicamente cuando se haya conseguido estabilizarla para impedir la combustión espontánea, mediante la aplicación eficaz:
 - .1 de 400 a 1 000 mg/kg (ppm) de etoxiquina, o
 - .2 de 1 000 a 4 000 mg/kg (ppm) de hidroxitolueno butilado,durante el proceso de fabricación, dentro de un plazo de 12 meses antes del embarque, y en el momento del embarque la concentración de antioxidante remanente no será inferior a 100 mg/kg (ppm).

- 2 El expedidor entregará al capitán un certificado expedido por la persona reconocida por la autoridad competente del país de embarque en el que se especifique lo siguiente:
 - .1 contenido de humedad;
 - .2 contenido de materia grasa;
 - .3 detalles del tratamiento con antioxidante para las harinas elaboradas más de seis meses antes del embarque;
 - .4 concentración del antioxidante en el momento del embarque, teniendo en cuenta que debe exceder de 100 mg/kg (ppm);
 - .5 peso total de la remesa;
 - .6 temperatura de la harina de pescado al salir de fábrica; y
 - .7 fecha de fabricación.

Se suministrará a bordo del buque un equipo adecuado para la medición cuantitativa de la concentración de oxígeno en el espacio de carga.

Ventilación

Durante el viaje se aplicará ventilación de superficie natural o mecánica, según sea necesario, en los espacios de carga en los que se transporte esta carga. Si la temperatura de la carga excede de 55 °C y continúa aumentando, se detendrá la ventilación del espacio de carga. Si persiste el autocalentamiento, se introducirá en dicho espacio dióxido de carbono o gas inerte.

Transporte

Esta carga se mantendrá lo más fresca y seca posible. Se medirá la temperatura de esta carga cada 8 h durante el viaje. Los resultados de las mediciones se registrarán y mantendrán a bordo.

Descarga

Sin requisitos especiales.

Limpieza

Sin requisitos especiales.

HARINA DE PESCADO (DESECHOS DE PESCADO) ESTABILIZADA, UN 2216 Tratada con antioxidantes *(continuación)*

Ficha de emergencia

<p>Equipo especial que se llevará a bordo Aparatos respiratorios autónomos.</p>
<p>Procedimientos de emergencia Llevar aparatos respiratorios autónomos.</p> <p>Medidas de emergencia en caso de incendio Mantener cerradas las escotillas; utilizar la instalación fija de extinción de incendios del buque, si la hubiera.</p> <p>Primeros auxilios Véase la <i>Guía de primeros auxilios (GPA)</i>, en su forma enmendada.</p>

HIDRATO DE ALÚMINA

Descripción

El hidrato de alúmina es un polvo fino, húmedo, blanco (de color claro) e inodoro. Insoluble en agua y en líquidos orgánicos.

Características

Propiedades físicas			
Tamaño	Ángulo de reposo	Densidad aparente (kg/m ³)	Factor de estiba (m ³ /t)
Polvo fino	No se aplica	500 a 1 500	0,67 a 2,00
Clasificación del peligro			
Clase	Peligro(s) secundario(s)	PPG	Grupo
No se aplica	No se aplica	CR	A y B

Peligro

Esta carga puede licuarse si se embarca con un contenido de humedad superior a su límite de humedad admisible a efectos de transporte (LHT). Véanse las secciones 7 y 8 del presente código. El polvo de hidrato de alúmina es muy abrasivo y penetrante. Irrita los ojos, la piel y las mucosas. Esta carga es incombustible o presenta un bajo riesgo de incendio.

Estiba y segregación

«Separado de» las materias comburentes.

Limpieza de la bodega

Limpiar y secar en función de los peligros de la carga.

Precauciones climáticas

Cuando una carga se transporte en un buque que no cumpla lo prescrito en 7.3.2 del presente código, se cumplirán las siguientes disposiciones:

- .1 durante las operaciones de embarque y el viaje, el contenido de humedad de la carga se mantendrá por debajo de su LHT;
- .2 salvo disposición expresa en otro sentido en esta ficha, la carga no se manipulará cuando se registren precipitaciones;
- .3 salvo disposición expresa en otro sentido en esta ficha, durante la manipulación de la carga deberán cerrarse todas las escotillas que no se estén utilizando en los espacios de carga en los cuales se esté embarcando o se vaya a embarcar la carga;
- .4 la carga podrá manipularse cuando se registren precipitaciones con arreglo a las condiciones indicadas en los procedimientos prescritos en 4.3.3 de este código; y
- .5 la carga de un espacio de carga podrá desembarcarse cuando se registren precipitaciones, siempre que la totalidad de la carga de dicho espacio vaya a descargarse en el puerto.

Embarque

Se enrasará con arreglo a las disposiciones pertinentes de las secciones 4 y 5 del presente código.

HIDRATO DE ALÚMINA (continuación)

Precauciones

Los pozos de sentina estarán limpios, secos y cubiertos adecuadamente para impedir la penetración de la carga. Se comprobará el funcionamiento del sistema de sentina del espacio de carga en el que vaya a embarcarse esta carga. Se tomarán las precauciones adecuadas para proteger los espacios de máquinas y de alojamiento contra el polvo de la carga. Se prestará la debida atención a la protección del equipo contra el polvo de la carga. Las personas que puedan estar expuestas al polvo de la carga llevarán gafas protectoras u otro medio equivalente de protección ocular contra el polvo y mascarillas contra el polvo. Dichas personas llevarán indumentaria protectora, según sea necesario.

Ventilación

Sin requisitos especiales.

Transporte

Se comprobará regularmente el aspecto de la superficie de esta carga durante el viaje. Si en el transcurso del viaje se observa que ha aparecido agua exudada sobre la carga o que esta ha pasado a estado de fluidez, el capitán adoptará las medidas adecuadas para evitar el corrimiento de la carga y la posible zozobra del buque, y se considerará la posibilidad de solicitar una entrada de emergencia en un lugar de refugio.

Descarga

Sin requisitos especiales.

Limpieza

No se bombeará el agua utilizada para la limpieza de los espacios de carga mediante las bombas de sentina fijas tras el desembarque de esta carga. Cuando sea necesario, se utilizará una bomba portátil para evacuar el agua de los espacios de carga.

Ficha de emergencia

<p style="text-align: center;">Equipo especial que se llevará a bordo</p> <p style="text-align: center;">Indumentaria protectora (botas, guantes, trajes protectores completos y protectores de cabeza).</p> <p style="text-align: center;">Aparatos respiratorios autónomos.</p>
<p style="text-align: center;">Procedimientos de emergencia</p> <p style="text-align: center;">Llevar indumentaria protectora y aparatos respiratorios autónomos.</p> <p style="text-align: center;">Medidas de emergencia en caso de incendio</p> <p style="text-align: center;">Ninguna (incombustible).</p> <p style="text-align: center;">Primeros auxilios</p> <p style="text-align: center;">Véase la <i>Guía de primeros auxilios</i> (GPA), en su forma enmendada.</p>

HIERRO EN LINGOTES

Descripción

El hierro en lingotes (arrabio) de fundición se moldea en lingotes de 20 kg correspondientes a 28 clases. En un montón aleatorio, el hierro en lingotes ocupa aproximadamente el 50 % del volumen aparente.

Características

Propiedades físicas			
Tamaño	Ángulo de reposo	Densidad aparente (kg/m ³)	Factor de estiba (m ³ /t)
550 mm × 90 mm × 80 mm	No se aplica	3 333 a 3 571	0,28 a 0,30
Clasificación del peligro			
Clase	Peligro(s) secundario(s)	PPG	Grupo
No se aplica	No se aplica	No se aplica	C

Peligro

Sin peligros especiales.

Esta carga es incombustible o presenta un bajo riesgo de incendio.

Estiba y segregación

Sin requisitos especiales.

Limpieza de la bodega

Sin requisitos especiales.

Precauciones climáticas

Sin requisitos especiales.

Embarque

Habitualmente, esta carga se embarca mediante cubas. En tal caso, las cubas suelen descender a la bodega por medio de grúas, y se vierte su contenido. Cuando la carga se embarca mediante cubas, las primeras cubas descenderán sobre el techo del doble fondo para evitar daños.

Se enrasará con arreglo a las disposiciones pertinentes de las secciones 4 y 5 del presente código. Dado que la densidad de la carga es extremadamente elevada, el techo del doble fondo puede sufrir un exceso de tensión, a menos que la carga se extienda uniformemente para equilibrar la distribución del peso. Se tendrá especial cuidado en asegurarse de que la carga no ejerza una tensión excesiva sobre el techo del doble fondo durante el viaje ni durante el embarque.

Precauciones

Sin requisitos especiales.

Ventilación

Sin requisitos especiales.

Transporte

Sin requisitos especiales.

HIERRO EN LINGOTES *(continuación)*

Descarga

Sin requisitos especiales.

Limpieza

Antes del lavado a fondo de los residuos de esta carga, se limpiarán los pozos de sentina de los espacios de carga.

HIERRO OBTENIDO POR REDUCCIÓN DIRECTA (A) Briquetas moldeadas en caliente

Descripción

El **hierro obtenido por reducción directa (HRD) (A)** es un material gris metálico, moldeado en forma de briquetas, resultante de un proceso de densificación por el que la materia de alimentación del HRD se somete a moldeo a una temperatura superior a 650 °C, y cuya densidad es superior a 5 000 kg/m³. Los finos y las partículas pequeñas (inferiores a 6,35 mm) no excederán del 5 % en peso.

Características

Propiedades físicas			
Tamaño	Ángulo de reposo	Densidad aparente (kg/m ³)	Factor de estiba (m ³ /t)
Tamaño aproximado: Longitud: 50 a 140 mm Anchura: 40 a 100 mm Espesor: 20 a 50 mm Peso de la briqueta: 0,2 a 3,0 kg Finos y partículas pequeñas: menos de 6,35 mm	No se aplica	2 500 a 3 300	0,30 a 0,40 Comprobación a cargo del expedidor
Clasificación del peligro			
Clase	Peligro(s) secundario(s)	PPG	Grupo
No se aplica	No se aplica	SH y/o WF	B

Peligro

Cabe esperar un incremento temporal de la temperatura de alrededor de 30 °C debido a un calentamiento espontáneo después de la manipulación de la materia a granel. Esta materia puede desprender lentamente hidrógeno después de entrar en contacto con el agua (especialmente si es agua salina). El hidrógeno es un gas inflamable que puede formar una mezcla explosiva con el aire en concentraciones superiores al 4 % en volumen. Puede causar agotamiento del oxígeno en los espacios de carga.

Esta carga es incombustible o presenta un bajo riesgo de incendio.

Estiba y segregación

«Separado de» las mercancías de las clases 1 (división 1.4S), 2, 3, 4 y 5 y de los ácidos de la clase 8 transportados en bultos (véase el Código IMDG).

«Separado de» las materias sólidas a granel de las clases 4 y 5.

«Separado longitudinalmente por todo un compartimiento intermedio o toda una bodega intermedia de» las mercancías de la clase 1, excepto las comprendidas en la división 1.4S.

Los mamparos límite de los compartimientos en que se transporte esta carga serán piroresistentes y estancos a los líquidos.

HIERRO OBTENIDO POR REDUCCIÓN DIRECTA (A) Briquetas moldeadas en caliente *(continuación)*

Limpieza de la bodega

Los espacios de carga estarán limpios, secos y libres de sales y residuos de cargas anteriores. Antes del embarque se retirarán los accesorios de madera, tales como las serretas de estiba, madera de estiba suelta, desechos o materiales combustibles.

Precauciones climáticas

Esta carga se mantendrá lo más seca posible durante el embarque y el viaje. Se permitirá el almacenamiento al aire libre antes del embarque. Esta carga no se embarcará en buques ni se transbordará entre buques o gabarras cuando se registren precipitaciones. Durante el embarque de esta carga, se cerrarán todas las escotillas que no se estén utilizando en los espacios de carga en los cuales se esté embarcando o se vaya a embarcar esta carga. Solamente cuando las condiciones climáticas lo permitan, se podrán abrir las tapas de escotilla que no se estén utilizando durante un mínimo de 1 h, tras completar cada lote, para permitir el enfriamiento tras la manipulación de la carga a granel.

Embarque

Antes del embarque de esta carga, el expedidor entregará al capitán un certificado expedido por una persona competente reconocida por la autoridad competente del puerto de embarque, en el que conste que la carga, en el momento de efectuar el embarque, es adecuada para la expedición y cumple las prescripciones del presente código, que la cantidad de finos y partículas pequeñas (hasta un tamaño de 6,35 mm) no supera el 5 % en peso, que el contenido de humedad es inferior al 1,0 %, y que la temperatura no supera los 65 °C.

Esta carga no se embarcará si la temperatura supera los 65 °C, si su contenido de humedad supera el 1,0 %, o si la cantidad de finos y partículas pequeñas (hasta un tamaño de 6,35 mm) supera el 5 % en peso.

Se tomarán las precauciones adecuadas durante el embarque para que la carga esté compuesta fundamentalmente por briquetas enteras. La carga se embarcará de forma que se reduzcan al mínimo la rotura de las briquetas y la generación adicional de finos y partículas pequeñas, así como las concentraciones de finos en cualquier parte de la carga. Se prohibirá la adición de finos y partículas de tamaño inferior a 6,35 mm o de polvo en cargas homogéneas de briquetas.

Se enrasará con arreglo a las disposiciones pertinentes de las secciones 4 y 5 del presente código. Se tendrá especial cuidado en extender la carga uniformemente por encima del techo de doble fondo para reducir al mínimo la concentración de finos.

La temperatura de la carga se vigilará durante el embarque y se registrará en un diario, en el que se indicará la temperatura de cada lote de carga embarcada, del cual se facilitará una copia al capitán. Después del embarque, una persona competente reconocida por la autoridad competente del puerto de embarque expedirá un certificado en el que se confirme que, en toda la remesa, el porcentaje de finos y partículas pequeñas (de tamaño inferior a 6,35 mm) es inferior al 5 % en peso.

Dado que la densidad de la carga es extremadamente elevada, el techo del doble fondo puede sufrir un exceso de tensión, a menos que la carga se extienda uniformemente sobre el techo del doble fondo para equilibrar la distribución del peso. Se tendrá especial cuidado en asegurarse de que la carga no ejerza una tensión excesiva sobre el techo del doble fondo durante el viaje ni durante el embarque a causa de un apilamiento de la carga.

HIERRO OBTENIDO POR REDUCCIÓN DIRECTA (A) **Briquetas moldeadas en caliente** *(continuación)*

Precauciones

El personal técnico designado por el transportista, u otros representantes, tendrá un acceso razonable a las existencias y a las instalaciones de carga para realizar inspecciones.

Los expedidores facilitarán información completa sobre la carga y los procedimientos de seguridad que deben seguirse en caso de emergencia. Dicha información puede ser ampliatoria de lo prescrito en el presente código, pero no será contradictoria en cuanto a la seguridad.

Cuando sea posible, los tanques de lastre adyacentes a los espacios de carga que contengan esta carga, que no sean tanques del doble fondo, se mantendrán vacíos. Los cierres de la cubierta de intemperie y las tapas de escotilla serán inspeccionados y sometidos a prueba para garantizar la integridad y la estanquidad a la intemperie, que se mantendrán durante el viaje.

Se adoptarán las precauciones adecuadas para proteger la maquinaria, el equipo y los espacios de alojamiento contra el polvo de la carga. Se protegerán contra el polvo de esta carga los radares y el equipo de radiocomunicaciones del buque expuestos a la intemperie. Los pozos de sentina de los espacios de carga se mantendrán limpios, secos y protegidos de la entrada de carga mediante material no combustible. Las personas que puedan estar expuestas al polvo de la carga llevarán indumentaria protectora, gafas protectoras u otro medio equivalente de protección ocular contra el polvo y mascarillas contra el polvo, según sea necesario.

Durante la manipulación de esta carga se colocarán carteles de «PROHIBIDO FUMAR» en las cubiertas y en las zonas adyacentes a los espacios de carga, y no se permitirán llamas desnudas en dichas zonas.

Los espacios de carga que contengan esta carga y los espacios adyacentes pueden quedar faltos de oxígeno. En estos espacios también pueden acumularse gases inflamables. Habrá que extremar las precauciones al entrar en ellos.

Ventilación

Durante el viaje solo se utilizará para esta carga ventilación de superficie, natural o mecánica, según proceda. Bajo ningún concepto se deberá dirigir el aire hacia la masa de la carga. Si se utiliza ventilación mecánica, los ventiladores dispondrán de certificados de resistencia a las explosiones, e impedirán que se generen chispas, evitando de esta manera la posibilidad de que se produzca la ignición de la mezcla de aire e hidrógeno. Se instalarán guardas de tela metálica adecuadas sobre las entradas y salidas de las aberturas de ventilación. La ventilación se dispondrá de modo que los gases de escape no puedan llegar a los lugares habitables en concentraciones peligrosas.

Transporte

Siempre que se transporte esta carga se dispondrá a bordo de detectores apropiados para realizar mediciones cuantitativas de hidrógeno. Los detectores serán aptos para su utilización en atmósferas pobres en oxígeno, y de un tipo homologado como seguro para utilizar en atmósferas explosivas. Las concentraciones de hidrógeno de los espacios de carga en los que se transporte esta carga se medirán a intervalos regulares durante el viaje, y los resultados de las mediciones se registrarán y mantendrán a bordo durante un mínimo de dos años. Si la concentración registrada de hidrógeno supera el 1 % (>25 % del límite inferior de explosividad) en volumen, se adoptarán las precauciones de seguridad adecuadas de conformidad con los procedimientos establecidos por el expedidor para situaciones de emergencia. En caso de duda, se pedirá asesoramiento de expertos.

Se comprobará a intervalos regulares que no hay agua en los pozos de sentina. Si se encuentra agua, deberá evacuarse mediante bombeo o drenaje de los pozos de sentina.

HIERRO OBTENIDO POR REDUCCIÓN DIRECTA (A) Briquetas moldeadas en caliente (continuación)

La temperatura de la carga se medirá a intervalos regulares durante el viaje, y los resultados de las mediciones se registrarán y mantendrán a bordo durante un mínimo de dos años. Si la temperatura en el espacio de carga supera los 65 °C, se adoptarán las precauciones de seguridad adecuadas de conformidad con los procedimientos establecidos por el expedidor para las situaciones de emergencia. En caso de duda, se pedirá asesoramiento de expertos.

Descarga

La concentración de hidrógeno en el espacio de carga se medirá inmediatamente antes de proceder a la apertura de las tapas de escotilla. Si dicha concentración supera el 1 % (>25 % del límite inferior de explosividad) en volumen, se adoptarán todas las precauciones de seguridad adecuadas de conformidad con los procedimientos establecidos por el expedidor o las recomendaciones de la autoridad competente. En caso de duda, se pedirá asesoramiento de expertos.

Durante la descarga se permite una rociada fina de agua dulce para controlar el polvo, solamente si la carga está almacenada en una zona abierta. No se recomienda aplicar una rociada fina de agua dulce a esta carga si está almacenada en un espacio cerrado o si se va a trasvasar.

Limpieza

Deberá recogerse lo más rápidamente posible de las cubiertas y las inmediaciones de los espacios de carga cualquier acumulación de polvo de esta carga. Se prestará atención a la limpieza cuidadosa del equipo de radiocomunicaciones expuesto a la intemperie, al que pudiera adherirse el polvo de la carga, como el radar, las antenas de radio, los dispositivos de ondas métricas, el SIA y el GPS. Se evitará el riego con agua de mar.

Ficha de emergencia

<p style="text-align: center;">Equipo especial que se llevará a bordo Ninguno.</p>
<p style="text-align: center;">Procedimientos de emergencia Ninguno.</p>
<p style="text-align: center;">Medidas de emergencia en caso de incendio No utilizar agua. No utilizar vapor. No utilizar CO₂. Mantener cerradas las escotillas.</p> <p>En caso de emergencia se consultarán y adoptarán los procedimientos específicos establecidos por el expedidor, según proceda. En caso de duda, se pedirá asesoramiento de expertos lo antes posible.</p> <p>Disponer de medios para descargar mediante cuchara en caso de que ocurra un calentamiento grave.</p>
<p style="text-align: center;">Primeros auxilios Véase la <i>Guía de primeros auxilios (GPA)</i>, en su forma enmendada.</p>

HIERRO OBTENIDO POR REDUCCIÓN DIRECTA (B) Terrones, pellets y briquetas moldeadas en frío

Descripción

El **hierro obtenido por reducción directa (HRD) (B)** es un material negro/gris metálico, sumamente poroso, formado por la reducción (remoción del oxígeno) del óxido de hierro a temperaturas inferiores al punto de fusión del hierro. Las briquetas moldeadas en frío se definen como las obtenidas por moldeo a una temperatura inferior a 650 °C o cuya densidad es inferior a 5 000 kg/m³. Los finos y las partículas pequeñas inferiores a 6,35 mm no excederán del 5 % en peso.

Características

Propiedades físicas			
Tamaño	Ángulo de reposo	Densidad aparente (kg/m ³)	Factor de estiba (m ³ /t)
Terrones y pellets: tamaño medio de la partícula 6,35 a 25 mm Briquetas moldeadas en frío: dimensiones máximas aproximadas 35 a 40 mm Finos y partículas pequeñas inferiores a 6,35 mm hasta un 5 % de peso	No se aplica	1 750 a 2 000	0,50 a 0,57
Clasificación del peligro			
Clase	Peligro(s) secundario(s)	PPG	Grupo
No se aplica	No se aplica	SH y/o WF	B

Peligro

Cabe esperar un incremento temporal de la temperatura de alrededor de 30 °C debido a un calentamiento espontáneo después de la manipulación de la materia a granel.

Existe un riesgo de sobrecalentamiento, incendio y explosión durante el transporte. Esta carga desprende calor e hidrógeno al reaccionar en contacto con el aire y el agua dulce o de mar. El hidrógeno es un gas inflamable que puede formar una mezcla explosiva con el aire en concentraciones superiores al 4 % en volumen. La reactividad de esta carga depende del origen del mineral, del proceso y la temperatura de reducción, y de los posteriores procedimientos de envejecimiento. El calentamiento de la carga puede provocar aumentos muy pronunciados de la temperatura, suficientes para que la carga arda. La acumulación de finos también puede dar lugar al calentamiento e inflamación espontáneos, así como a explosiones. Puede causar agotamiento de oxígeno en los espacios de carga y espacios cerrados.

HIERRO OBTENIDO POR REDUCCIÓN DIRECTA (B) **Terrones, pellets y briquetas moldeadas en frío** *(continuación)*

Estiba y segregación

«Separado de» las mercancías de las clases 1 (división 1.4S), 2, 3, 4 y 5 y de los ácidos de la clase 8 transportados en bultos (véase el Código IMDG).

«Separado de» las materias sólidas a granel de las clases 4 y 5.

Las mercancías de la clase 1, salvo las comprendidas en la división 1.4S, no se transportarán en el mismo buque.

Los mamparos límite de los compartimentos en que se transporte esta carga serán piroresistentes y estancos a los líquidos.

Limpieza de la bodega

Los espacios de carga estarán limpios, secos y libres de sales y residuos de cargas anteriores. Antes del embarque se retirarán los accesorios de madera, tales como las serretas de estiba, madera de estiba suelta, desechos o materiales combustibles.

Precauciones climáticas

La carga se mantendrá seca en todo momento durante el almacenamiento, antes del embarque y durante el mismo, y durante el transporte. La carga no se embarcará en buques ni se transbordará entre buques o gabarras cuando se registren precipitaciones. Durante el embarque de esta carga, se cerrarán todas las escotillas que no se estén utilizando en los espacios de carga en los cuales se esté embarcando o se vaya a embarcar esta carga.

Embarque

Antes del embarque, la terminal se asegurará de que las cintas transportadoras utilizadas para el embarque de esta carga no contienen grandes cantidades de agua ni de otras sustancias. Cada vez que comiencen o se reanuden las operaciones de carga, en particular después de lluvia o lavado, las cintas transportadoras de carga se dejarán funcionar vacías, pero sin que estén sobre un espacio de carga del buque.

Antes del embarque, se llevará a cabo una prueba mediante ultrasonidos u otro método equivalente con un instrumento adecuado para garantizar la hermeticidad de las tapas de escotilla y los medios de cierre, y todos los valores registrados confirmarán la estanquidad a la intemperie.

Antes del embarque de esta carga, el expedidor entregará al capitán un certificado expedido por una persona competente reconocida por la autoridad competente del puerto de embarque, en el que conste que la carga, en el momento de efectuar el embarque, es adecuada para la expedición y cumple las prescripciones del presente código, que la cantidad de finos y partículas pequeñas no supera el 5 % en peso, que el contenido de humedad es inferior al 0,3 %, y que la temperatura no supera los 65 °C. En este certificado figurará la fecha de fabricación de cada lote de carga que se embarque a fin de cumplir los criterios de embarque relativos al envejecimiento y la temperatura del material.

Esta carga no se aceptará para embarque si su temperatura excede los 65 °C, si su contenido de humedad supera el 0,3 %, o si la cantidad de finos y partículas pequeñas supera el 5 % en peso. No se embarcará en ningún espacio de carga ninguna carga que se haya humedecido o que se sepa que se ha humedecido.

Antes del embarque se dispondrá de medios para introducir gas inerte seco a nivel del techo del doble fondo, de modo que el gas inerte purgue el aire de la carga y ocupe el volumen libre superior. Para este fin se prefiere el nitrógeno. Se cerrarán y sellarán todos los respiraderos, accesos y otras aberturas, como las purgas de las brazolas, por las que pudiera disiparse la atmósfera inerte de los espacios de carga en los que se transporta esta carga.

HIERRO OBTENIDO POR REDUCCIÓN DIRECTA (B)**Terrones, pellets y briquetas moldeadas en frío** *(continuación)*

La carga se embarcará de forma que se reduzcan al mínimo tanto la rotura de las briquetas moldeadas en frío, los pellets y los terrones, como la generación adicional de finos y las concentraciones de finos en cualquier parte de la carga. Esta carga será homogénea, sin desechos añadidos. Se prohibirá la adición de partículas finos o polvo de HRD, en esta carga.

Se tendrá especial cuidado en extender la carga uniformemente por encima del techo de doble fondo para reducir al mínimo la concentración de finos. Se enrasará con arreglo a las disposiciones pertinentes de las secciones 4 y 5 del presente código.

Cuando el factor de estiba de esta carga sea igual o inferior a 0,56 m³/t, el techo del doble fondo podrá sufrir un exceso de tensión, a menos que la carga se extienda uniformemente sobre el techo del doble fondo para equilibrar la distribución del peso. Se tendrá especial cuidado en asegurarse de que la carga no ejerza una tensión excesiva sobre el techo del doble fondo durante el viaje ni durante el embarque a causa de un apilamiento de la carga.

La temperatura y la humedad de la carga se vigilarán durante el embarque y se registrarán en un diario, en el que se indicarán la temperatura y la humedad de cada lote de carga embarcada, del cual se facilitará una copia al capitán. Después del embarque, una persona competente reconocida por autoridad competente del puerto de embarque expedirá un certificado en el que se confirme que, en toda la remesa, el porcentaje de finos y partículas pequeñas (de tamaño inferior a 6,35 mm) es inferior al 5 % en peso, que el contenido de humedad no ha superado el 0,3 % y que la temperatura no supera los 65 °C.

Los espacios de carga se cerrarán y sellarán inmediatamente después de que se terminen de cargar. A continuación se introducirá suficiente gas inerte como para que la concentración de oxígeno sea inferior al 5 % en todo el espacio de carga.

Precauciones

Se prestará la debida atención a la posibilidad de que haya humedad dentro de la pila de la carga con objeto de evitar el embarque de la carga húmeda, o de parte de esta, reconociendo que el fondo de la pila puede que esté húmedo, aunque su superficie parezca seca. El personal técnico designado por el transportista, u otros representantes, tendrá un acceso razonable a las existencias y a las instalaciones de carga para realizar inspecciones.

Antes de la expedición, la carga se envejecerá al menos durante tres días, o se tratará mediante una técnica de pasivación al aire, o por algún otro método equivalente, que reduzca la reactividad del material al mismo nivel que la del producto envejecido. Dicho proceso de envejecimiento deberá ser aprobado por la autoridad competente, que a su vez también deberá expedir un certificado a tal efecto.

Los expedidores facilitarán información completa sobre la carga y los procedimientos de seguridad que deben seguirse en caso de emergencia. Dicha información puede ser ampliatoria de lo prescrito en el presente código, pero no será contradictoria en cuanto a la seguridad.

Cuando sea posible, los tanques de lastre adyacentes a los espacios de carga que contengan esta carga, que no sean tanques del doble fondo, se mantendrán vacíos. La estanquidad a la intemperie se mantendrá durante el viaje. Los pozos de sentina de los espacios de carga se mantendrán limpios, secos y protegidos de la entrada de carga mediante material no combustible.

Se prestará la debida atención para proteger el equipo, la maquinaria y los espacios de alojamiento contra el polvo de la carga. Se protegerán contra el polvo de esta carga los radares y el equipo de radiocomunicaciones expuesto a la intemperie del buque que transporte esta carga. Las personas que puedan estar expuestas al polvo de la carga llevarán indumentaria protectora, gafas protectoras u otro medio equivalente de protección ocular contra el polvo y mascarillas contra el polvo, según sea necesario.

HIERRO OBTENIDO POR REDUCCIÓN DIRECTA (B)**Terrones, pellets y briquetas moldeadas en frío** (continuación)

Durante la manipulación de esta carga se colocarán carteles de «PROHIBIDO FUMAR» en las cubiertas y en las zonas adyacentes a los espacios de carga, y no se permitirán llamas desnudas en dichas zonas. En las proximidades de los espacios de carga que contengan esta carga no se permitirá en ningún momento fumar, quemar, cortar, picar, rectificar ni efectuar ninguna otra operación que pueda ser fuente de ignición.

Los espacios de carga que contengan esta carga y los espacios adyacentes pueden quedar faltos de oxígeno. En estos espacios también pueden acumularse gases inflamables. Habrá que extremar las precauciones al entrar en ellos.

El buque dispondrá de medios para garantizar el cumplimiento a lo largo del viaje de lo prescrito en el presente código, es decir, que la concentración de oxígeno se mantiene por debajo del 5 %. No se utilizará para este fin el sistema fijo de lucha contra incendios del buque a base de CO₂. Se prestará atención a que el buque disponga de medios para añadir a los espacios de carga suministros adicionales de gas inerte teniendo en cuenta la duración del viaje.

El buque dispondrá de medios para realizar mediciones fiables de la temperatura en el seno de la carga estibada, así como para determinar las concentraciones de hidrógeno y oxígeno en la atmósfera del espacio de carga durante el viaje, de forma que se reduzca al mínimo posible la pérdida de la atmósfera inerte.

Toda carga que ya se haya embarcado en un espacio de carga y que posteriormente se haya humedecido, o en la que se hayan iniciado reacciones, se descargará sin demora.

El buque no zarpará hasta que el capitán y una persona competente reconocida por la autoridad competente del puerto de embarque convengan en que:

- .1 todos los espacios de carga embarcados están correctamente sellados e inertizados;
- .2 la temperatura de la carga se ha estabilizado en todos los puntos de medición y no supera los 65 °C; y
- .3 al final del proceso de inertización, la concentración de hidrógeno en el espacio libre de las bodegas se ha estabilizado y no supera el 0,2 % en volumen.

Ventilación

Los espacios de carga en los que se transporte esta carga permanecerán herméticamente cerrados y las condiciones de inertización se mantendrán durante el viaje.

Transporte

Siempre que se transporte esta carga se dispondrá a bordo de detectores apropiados para realizar mediciones cuantitativas de hidrógeno y oxígeno. Los detectores serán aptos para su utilización en atmósferas pobres en oxígeno, y de un tipo homologado como seguro para utilizar en atmósferas explosivas. Las concentraciones de hidrógeno y oxígeno de los espacios de carga en los que se transporte esta carga se medirán a intervalos regulares durante el viaje, y los resultados de las mediciones se registrarán y mantendrán a bordo durante un mínimo de dos años.

La concentración de oxígeno en los espacios de carga en los que se transporte esta carga se mantendrá por debajo del 5 % durante todo el viaje. Si la concentración registrada de hidrógeno supera el 1 % (>25 % del límite inferior de explosividad) en volumen, se adoptarán las precauciones de seguridad adecuadas de conformidad con los procedimientos establecidos por el expedidor para situaciones de emergencia. En caso de duda, se pedirá asesoramiento de expertos.

La temperatura de la carga se medirá a intervalos regulares durante el viaje, y los resultados de las mediciones se registrarán y mantendrán a bordo durante un mínimo de dos años. Si la temperatura en el espacio de carga supera los 65 °C, se adoptarán las precauciones de seguridad adecuadas de conformidad con los procedimientos establecidos por el expedidor para las situaciones de emergencia. En caso de duda, se pedirá asesoramiento de expertos.

HIERRO OBTENIDO POR REDUCCIÓN DIRECTA (B)**Terrones, pellets y briquetas moldeadas en frío** (continuación)

Se comprobará a intervalos regulares que no hay agua en los pozos de sentina. Si se encuentra agua, deberá evacuarse mediante bombeo o drenaje de los pozos de sentina. Se considerará la posibilidad de incrementar la frecuencia de la vigilancia de la carga tras periodos de mal tiempo. Las mediciones se llevarán a cabo de forma que se reduzca al mínimo posible la pérdida de gas inerte de los espacios de carga.

Descarga

La concentración de hidrógeno en el espacio de carga se medirá inmediatamente antes de proceder a la apertura de las tapas de escotilla. Si dicha concentración supera el 1 % (>25 % del límite inferior de explosividad) en volumen, se adoptarán todas las precauciones de seguridad adecuadas de conformidad con los procedimientos establecidos por el expedidor o las recomendaciones de la autoridad competente. En caso de duda, se pedirá asesoramiento de expertos.

Cuando se registren precipitaciones, se suspenderán todas las operaciones de carga y se cerrarán las bodegas que contengan carga. Se reanudará la vigilancia del hidrógeno en dichas bodegas.

Limpieza

Deberá recogerse lo más rápidamente posible de las cubiertas y las inmediaciones de los espacios de carga cualquier acumulación de polvo de esta carga. Se evitará el riego con agua de mar. Se prestará atención a la limpieza cuidadosa del equipo de radiocomunicaciones expuesto a la intemperie, al que pudiera adherirse el polvo de la carga, como el radar, las antenas de radio, los dispositivos de ondas métricas, el SIA y el GPS.

Ficha de emergencia

<p>Equipo especial que se llevará a bordo Ninguno.</p>
<p>Procedimientos de emergencia Ninguno.</p>
<p>Medidas de emergencia en caso de incendio</p> <p>En caso de emergencia se consultarán y adoptarán los procedimientos específicos establecidos por el expedidor, según proceda.</p> <p>No utilizar CO₂. No utilizar agua. No utilizar vapor.</p> <p>Mantener cerradas las escotillas y recuperar la atmósfera inerte mediante el suministro o el equipo si está disponible a bordo. Aumentar la frecuencia de vigilancia. Si la temperatura y/o la concentración de hidrógeno aumentan de forma constante, se pedirá el asesoramiento de expertos lo antes posible.</p> <p>Si la temperatura del espacio de carga supera los 120 °C, el buque debería arrumbar hacia el puerto más próximo y conveniente para desembarcar la carga afectada.</p> <p>Se deberían tener preparadas las cucharas de descarga.</p> <p>Si se dispone de más gas nitrógeno, su utilización ayudará a mantener baja la concentración de oxígeno, y puede contener el incendio y evitar una atmósfera explosiva si se genera hidrógeno.</p> <p>Como último recurso, cabe considerar la posibilidad de anegar con agua la bodega de carga afectada, pero teniendo debidamente en cuenta la estabilidad y la resistencia del buque.</p>
<p>Primeros auxilios Véase la <i>Guía de primeros auxilios</i> (GPA), en su forma enmendada.</p>

HIERRO OBTENIDO POR REDUCCIÓN DIRECTA (C) Finos obtenidos como productos derivados

Descripción

El **hierro obtenido por reducción directa (HRD) (C)** es un material negro/gris metálico, poroso, formado como producto derivado de los procesos de fabricación y manipulación del HRD (A) y/o del HRD (B). La densidad del HRD (C) es inferior a 5 000 kg/m³.

Características

Propiedades físicas			
Tamaño	Ángulo de reposo	Densidad aparente (kg/m ³)	Factor de estiba (m ³ /t)
Finos y partículas pequeñas con un tamaño medio inferior a 6,35 mm Sin partículas superiores a los 12 mm	No se aplica	1 850 a 3 300	0,30 a 0,54
Clasificación del peligro			
Clase	Peligro(s) secundario(s)	PPG	Grupo
No se aplica	No se aplica	SH y/o WF	B

Peligro

Cabe esperar un incremento temporal de la temperatura de alrededor de 30 °C debido a un calentamiento espontáneo después de la manipulación de la materia a granel.

Existe un riesgo de sobrecalentamiento, incendio y explosión durante el transporte. Esta carga desprende calor e hidrógeno al reaccionar en contacto con el aire y el agua dulce o de mar. El hidrógeno es un gas inflamable que puede formar una mezcla explosiva con el aire en concentraciones superiores al 4 % en volumen. El calentamiento de la carga puede provocar aumentos muy pronunciados de la temperatura, suficientes para dar lugar al calentamiento e inflamación espontáneos, así como a explosiones.

Puede causar agotamiento de oxígeno en los espacios de carga y espacios cerrados adyacentes. En estos espacios también pueden acumularse gases inflamables. Habrá que extremar las precauciones al entrar en espacios de carga y en espacios cerrados adyacentes.

Evaluar la reactividad de esta carga es sumamente difícil dadas las características del material que puede incluirse en esta categoría. Por ello, siempre debe suponerse que se producirá el peor de los panoramas.

Estiba y segregación

«Separado de» las mercancías de las clases 1 (división 1.4S), 2, 3, 4 y 5 y de los ácidos de la clase 8 transportados en bultos (véase el Código IMDG).

«Separado de» las materias sólidas a granel de las clases 4 y 5.

Las mercancías de la clase 1, salvo las comprendidas en la división 1.4S, no se transportarán en el mismo buque.

Los mamparos límite de los compartimientos en que se transporte esta carga serán piroresistentes y estancos a los líquidos.

HIERRO OBTENIDO POR REDUCCIÓN DIRECTA (C) Finos obtenidos como productos derivados (continuación)

Limpieza de la bodega

Los espacios de carga estarán limpios, secos y libres de sales y residuos de cargas anteriores. Antes del embarque se retirarán los accesorios de madera, tales como las serretas de estiba, madera de estiba suelta, desechos o materiales combustibles.

Precauciones climáticas

La carga se mantendrá dentro del margen permisible del contenido de humedad indicado en esta ficha en todo momento durante el embarque y el transporte.

Esta carga no se embarcará en buques ni se transbordará entre buques o gabarras cuando se registren precipitaciones, INDEPENDIENTEMENTE DE LAS PRECIPITACIONES QUE HAYA. Durante el embarque de esta carga, se cerrarán todas las escotillas que no se estén utilizando en los espacios de carga en los cuales se esté embarcando o se vaya a embarcar esta carga.

Embarque

Antes del embarque, la terminal se asegurará de que las cintas transportadoras y todo otro equipo que se haya utilizado para el embarque de esta carga no contienen grandes cantidades de agua ni de otras sustancias. Cada vez que comiencen o se reanuden las operaciones de carga, en particular después de lluvia o lavado, las cintas transportadoras de carga se dejarán funcionar vacías, pero sin que estén sobre un espacio de carga del buque.

Antes del embarque, se llevará a cabo una prueba mediante ultrasonidos u otro método equivalente con un instrumento adecuado para garantizar la hermeticidad de las tapas de escotilla y los medios de cierre, y todos los valores registrados deberán confirmar la estanquidad a la intemperie.

Antes del embarque de esta carga, el expedidor entregará al capitán un certificado expedido por una persona competente reconocida por la autoridad competente del puerto de embarque, en el que conste que la carga, en el momento de efectuar el embarque, es adecuada para la expedición y cumple las prescripciones del presente código, que el contenido de humedad es inferior al 0,3 %, y que la temperatura no supera los 65 °C. En este certificado constará que la carga cumple los criterios de embarque en relación con el envejecimiento y la temperatura del material.

Esta carga no se aceptará para embarque si su temperatura excede los 65 °C o si su contenido de humedad supera el 0,3 %. No se embarcará en ningún espacio de carga ninguna carga que se haya humedecido o que se sepa que se ha humedecido.

Se enrasará con arreglo a las disposiciones pertinentes de las secciones 4 y 5 de este código.

Dado que la densidad de la carga es extremadamente elevada, el techo del doble fondo puede sufrir un exceso de tensión, a menos que la carga se extienda uniformemente sobre el techo del doble fondo para equilibrar la distribución del peso. Se tendrá especial cuidado en asegurarse de que la carga no ejerza una tensión excesiva sobre el techo del doble fondo durante el viaje ni durante el embarque a causa de un apilamiento de la carga.

La temperatura de la carga se vigilará durante el embarque y se registrará en un diario, en el que se indicará la temperatura de cada lote de carga embarcada, del cual se facilitará una copia al capitán. Después del embarque, una persona competente reconocida por la autoridad competente del puerto de embarque expedirá un certificado en el que se confirme que el contenido de humedad no ha superado el 0,3 % en toda la remesa de finos y partículas pequeñas y que la temperatura no supera los 65 °C.

Los espacios de carga se cerrarán y sellarán inmediatamente después de que se terminen de cargar. A continuación se introducirá suficiente gas inerte como para que la concentración de oxígeno sea inferior al 5 % en todo el espacio de carga.

HIERRO OBTENIDO POR REDUCCIÓN DIRECTA (C)**Finos obtenidos como productos derivados** (continuación)**Precauciones**

Se prestará la debida atención a la posibilidad de que haya humedad dentro de la pila de la carga con objeto de evitar el embarque de la carga húmeda, o de parte de esta, reconociendo que el fondo de la pila puede que esté húmedo, aunque su superficie parezca seca. El personal técnico designado por el transportista, u otros representantes, tendrá un acceso razonable a las existencias y a las instalaciones de carga para realizar inspecciones.

Antes de la expedición, la carga se envejecerá al menos durante 30 días, y una persona competente reconocida por la autoridad competente del puerto de embarque expedirá un certificado que lo confirme.

Los expedidores facilitarán al capitán, antes del embarque, información completa sobre la carga y los procedimientos de seguridad que deben seguirse en caso de emergencia. Dicha información puede ser ampliatoria de lo prescrito en el presente código, pero no será contradictoria en cuanto a la seguridad.

Cuando sea posible, los tanques de lastre adyacentes a los espacios de carga que contengan esta carga, que no sean tanques del doble fondo, se mantendrán vacíos. La estanquidad a la intemperie se deberá mantener durante el viaje. Los pozos de sentina de los espacios de carga se mantendrán limpios, secos y protegidos de la entrada de carga mediante material no combustible. Se evitará la entrada de humedad y la acumulación de condensación en los espacios de carga.

Se adoptarán las precauciones adecuadas para proteger el equipo, la maquinaria y los espacios de alojamiento contra el polvo de la carga. Se protegerán contra el polvo de esta carga los radares y el equipo de radiocomunicaciones expuesto a la intemperie del buque que transporte esta carga. Las personas que puedan estar expuestas al polvo de la carga llevarán indumentaria protectora, gafas protectoras u otro medio equivalente de protección ocular contra el polvo y mascarillas contra el polvo, según sea necesario.

Durante la manipulación de esta carga se colocarán carteles de «PROHIBIDO FUMAR» en las cubiertas y en las zonas adyacentes a los espacios de carga, y no se permitirán llamas desnudas en dichas zonas. En las proximidades de los espacios de carga que contengan esta carga no se permitirá en ningún momento fumar, quemar, cortar, picar, rectificar ni efectuar ninguna otra operación que pueda ser fuente de ignición.

Los espacios de carga que contengan esta carga y los espacios adyacentes pueden quedar faltos de oxígeno. No se permitirá a ninguna persona entrar en el espacio de carga embarcada ni en un espacio cerrado adyacente, a menos que el espacio haya sido ventilado y se haya comprobado que la atmósfera no contiene gas y que tiene oxígeno suficiente para poder sobrevivir. Sin perjuicio de la disposición anterior, la entrada en casos de emergencia en el espacio de carga podrá auto-rizarse sin que haya ventilación, sin comprobar la atmósfera o sin adoptar ninguna de estas dos medidas, siempre que dicha entrada la efectúe únicamente personal debidamente cualificado que lleve aparatos respiratorios autónomos, bajo la supervisión de un oficial responsable, y que no se introduzca en el espacio ninguna fuente de ignición.

Antes del embarque, se dispondrá de medios para introducir gas inerte seco a nivel del techo del doble fondo, de modo que el gas inerte purgue el aire de la carga y ocupe el volumen libre superior. Para este fin se prefiere el nitrógeno. Se cerrarán y sellarán todos los respiraderos, accesos y otras aberturas, como las purgas de las brazolas, por las que pudiera disiparse la atmósfera inerte de los espacios de carga en los que se transporta esta carga.

HIERRO OBTENIDO POR REDUCCIÓN DIRECTA (C) Finos obtenidos como productos derivados (continuación)

El buque dispondrá de medios para garantizar el cumplimiento a lo largo del viaje de lo prescrito en el presente código, es decir, que la concentración de oxígeno se mantiene por debajo del 5 %. No se utilizará para este fin el sistema fijo de lucha contra incendios a base de CO₂. Se prestará atención a que el buque disponga de medios para añadir a los espacios de carga suministros adicionales de gas inerte teniendo en cuenta la duración del viaje.

El buque dispondrá de medios para realizar mediciones fiables de la temperatura en el seno de la carga estibada, así como para determinar las concentraciones de hidrógeno y oxígeno en la atmósfera del espacio de carga durante el viaje. Se tomarán las precauciones adecuadas para reducir al mínimo posible la pérdida de la atmósfera inerte.

Toda carga que ya se haya embarcado en un espacio de carga y que posteriormente haya estado expuesta a cantidades de agua dulce o de mar añadidas a su contenido de humedad natural y se haya humedecido, o en la que se hayan iniciado reacciones y su temperatura haya superado los 120 °C, se descargará sin demora.

Los espacios de carga se cerrarán y sellarán inmediatamente después de que se terminen de cargar. A continuación se introducirá suficiente gas inerte como para que la concentración de oxígeno sea inferior al 5 % en todo el espacio de carga.

El buque no zarpará hasta que el capitán y una persona competente reconocida por la autoridad competente del puerto de embarque convengan en que:

- .1 todos los espacios de carga embarcados están correctamente sellados e inertizados;
- .2 la temperatura de la carga se ha estabilizado en todos los puntos de medición y no supera los 65 °C; y
- .3 al final del proceso de inertización, la concentración de hidrógeno en el espacio libre de las bodegas se ha estabilizado y no supera el 0,2 % en volumen.

Ventilación

Los espacios de carga en los que se transporte esta carga permanecerán herméticamente cerrados y las condiciones de inertización se mantendrán durante el viaje.

Transporte

Siempre que se transporte esta carga se dispondrá a bordo de detectores apropiados para realizar mediciones cuantitativas de hidrógeno y oxígeno. Los detectores serán aptos para su utilización en atmósferas pobres en oxígeno, y de un tipo homologado como seguro para utilizar en atmósferas explosivas. Las concentraciones de hidrógeno y oxígeno de los espacios de carga en los que se transporte esta carga se medirán a intervalos regulares durante el viaje, y los resultados de las mediciones se registrarán y mantendrán a bordo durante un mínimo de dos años.

La concentración de oxígeno en los espacios de carga en los que se transporte esta carga se mantendrá por debajo del 5 % durante todo el viaje, añadiendo gas inerte.

La temperatura de la carga se medirá a intervalos regulares durante el viaje, y los resultados de las mediciones se registrarán y mantendrán a bordo durante un mínimo de dos años. Si la temperatura en el espacio de carga supera los 65 °C o la concentración registrada de hidrógeno supera el 1 % (>25 % del límite inferior de explosividad) en volumen, se adoptarán las precauciones de seguridad adecuadas de conformidad con los procedimientos establecidos por el expedidor para las situaciones de emergencia. En caso de duda, se pedirá asesoramiento de expertos.

Se comprobará a intervalos regulares que no hay agua en los pozos de sentina. Si se encuentra agua, deberá evacuarse mediante bombeo o drenaje de los pozos de sentina. Se considerará la posibilidad de incrementar la frecuencia de la vigilancia de la carga tras periodos de mal tiempo. Las mediciones se llevarán a cabo de forma que se reduzca al mínimo posible la pérdida de gas inerte de los espacios de carga.

HIERRO OBTENIDO POR REDUCCIÓN DIRECTA (C)**Finos obtenidos como productos derivados** (continuación)**Descarga**

La concentración de hidrógeno en el espacio de carga se medirá inmediatamente antes de proceder a la apertura de las tapas de escotilla. Si la concentración de hidrógeno supera el 1 % (>25 % del límite inferior de explosividad) en volumen, se adoptarán todas las precauciones de seguridad adecuadas de conformidad con los procedimientos establecidos por el expedidor o las recomendaciones de la autoridad competente. En caso de duda, se pedirá asesoramiento de expertos.

Cuando se registren precipitaciones, se suspenderán todas las operaciones de carga y se cerrarán las bodegas que contengan carga. Se reanudará la vigilancia del hidrógeno en dichas bodegas.

Limpieza

Deberá recogerse lo más rápidamente posible de las cubiertas y las inmediaciones de los espacios de carga cualquier acumulación de polvo de esta carga. Deberá evitarse el riego con agua de mar. Se prestará atención a la limpieza cuidadosa del equipo de radiocomunicaciones expuesto a la intemperie, al que pudiera adherirse el polvo de la carga, como el radar, las antenas de radio, los dispositivos de ondas métricas, el SIA y el GPS.

Ficha de emergencia

Equipo especial que se llevará a bordo Ninguno.
Procedimientos de emergencia Ninguno.
Medidas de emergencia en caso de incendio En caso de emergencia se consultarán y adoptarán los procedimientos específicos establecidos por el expedidor, según proceda. No utilizar CO₂. No utilizar agua. No utilizar vapor. Mantener cerradas las escotillas y recuperar la atmósfera inerte mediante el suministro o el equipo si está disponible a bordo. Aumentar la frecuencia de vigilancia. Si la temperatura y/o la concentración de hidrógeno aumentan de forma constante, se pedirá el asesoramiento de expertos lo antes posible. Si la temperatura del espacio de carga supera los 120 °C, el buque debería arrumbar hacia el puerto más próximo y conveniente para desembarcar la carga afectada. Se deberían tener preparadas las cucharas de descarga. Si se dispone de más gas nitrógeno, su utilización puede ayudar a mantener baja la concentración de oxígeno, y puede contener el incendio y evitar una atmósfera explosiva si se genera hidrógeno. Como último recurso, cabe considerar la posibilidad de anegar con agua la bodega de carga afectada, pero teniendo debidamente en cuenta la estabilidad y la resistencia del buque.
Primeros auxilios Véase la <i>Guía de primeros auxilios</i> (GPA), en su forma enmendada.

HIERRO, MINERAL DE

Las disposiciones de esta ficha se aplicarán a las cargas de mineral de hierro:

- .1 que contengan:
 - .1 menos de un 10 % de partículas finas inferiores a 1 mm ($D_{10} > 1$ mm); o
 - .2 menos de un 50 % de partículas inferiores a 10 mm ($D_{50} > 10$ mm); o
 - .3 ambas; o
- .2 finos de mineral de hierro con un contenido total en masa de goethita igual o superior al 35 %, siempre que el capitán reciba del expedidor una declaración del contenido de goethita de la carga determinado con arreglo a procedimientos normalizados aceptados a nivel internacional o nacional.

Descripción

El color del mineral de hierro varía de gris oscuro a rojo herrumbroso. Hay variaciones en el contenido de hierro, que van de hematites (mineral de clase superior) a roca ferruginosa de calidades comerciales inferiores. Los concentrados de minerales son cargas diferentes (véase HIERRO, CONCENTRADO DE).

Características

Propiedades físicas			
Tamaño	Ángulo de reposo	Densidad aparente (kg/m ³)	Factor de estiba (m ³ /t)
Hasta 250 mm	No se aplica	1 250 a 3 500	0,29 a 0,80
Clasificación del peligro			
Clase	Peligro(s) secundario(s)	PPG	Grupo
No se aplica	No se aplica	No se aplica	C

Peligro

Sin peligros especiales.

Las cargas de mineral de hierro pueden afectar al compás magnético.

Esta carga es incombustible o presenta un bajo riesgo de incendio.

Estiba y segregación

Sin requisitos especiales.

Limpieza de la bodega

Sin requisitos especiales.

Precauciones climáticas

Sin requisitos especiales.

Embarque

Se enrasará con arreglo a las disposiciones pertinentes de las secciones 4 y 5 del presente código. Si el factor de estiba de la carga es igual o inferior a 0,56 m³/t, el techo del doble fondo puede sufrir un exceso de tensión, a menos que la carga se extienda uniformemente para equilibrar la distribución del peso. Se tendrá especial cuidado en asegurarse de que la carga no ejerza una tensión excesiva sobre el techo del doble fondo durante el viaje ni durante el embarque.

HIERRO, MINERAL DE *(continuación)*

Precauciones

El régimen de carga de esta carga es normalmente muy alto. En la operación de lastrado se tendrá debidamente en cuenta la prescripción de elaborar el plan de carga establecida en la regla VI/7.3 del Convenio SOLAS. Los pozos de sentina estarán limpios, secos y cubiertos adecuadamente para impedir la penetración de la carga.

Ventilación

Sin requisitos especiales.

Transporte

Sin requisitos especiales.

Descarga

Sin requisitos especiales.

Limpieza

Sin requisitos especiales.

HIERRO, PELLETS DE MINERAL DE

Descripción

Los pellets son unos terrones prácticamente esféricos que se forman después de triturar el mineral de hierro hasta convertirlo en polvo. De este óxido de hierro se obtienen pellets mediante la utilización de arcilla como aglutinante y su posterior endurecimiento por caldeo en hornos a 1 315 °C. Contenido de humedad: 0 % a 2 %.

Características

Propiedades físicas			
Tamaño	Ángulo de reposo	Densidad aparente (kg/m ³)	Factor de estiba (m ³ /t)
Hasta 20 mm	No se aplica	1 900 a 2 400	0,45 a 0,52
Clasificación del peligro			
Clase	Peligro(s) secundario(s)	PPG	Grupo
No se aplica	No se aplica	No se aplica	C

Peligro

Sin peligros especiales.

Esta carga es incombustible o presenta un bajo riesgo de incendio.

Estiba y segregación

Sin requisitos especiales.

Limpieza de la bodega

Sin requisitos especiales.

Precauciones climáticas

Sin requisitos especiales.

Embarque

Se enrasará con arreglo a las disposiciones pertinentes de las secciones 4 y 5 del presente código. Dado que la densidad de la carga es extremadamente elevada, el techo del doble fondo puede sufrir un exceso de tensión, a menos que la carga se extienda uniformemente para equilibrar la distribución del peso. Se tendrá especial cuidado en asegurarse de que la carga no ejerza una tensión excesiva sobre el techo del doble fondo durante el viaje ni durante el embarque.

Precauciones

Los pozos de sentina estarán limpios, secos y cubiertos adecuadamente, para impedir la penetración de la carga.

Ventilación

Sin requisitos especiales.

Transporte

Sin requisitos especiales.

Descarga

Sin requisitos especiales.

Limpieza

Sin requisitos especiales.

HIERRO SINTERIZADO

Descripción

Esta sustancia aglomerada térmicamente se forma mediante el calentamiento de una mezcla variable de triturado fino de coque, mineral de hierro, polvo de altos hornos, polvo de la fabricación de acero, cascarilla de laminación, otros materiales diversos con contenido de hierro, piedra caliza y dolomita, a temperaturas entre 1 315 °C y 1 482 °C.

Características

Propiedades físicas			
Tamaño	Ángulo de reposo	Densidad aparente (kg/m ³)	Factor de estiba (m ³ /t)
Hasta 200 mm	No se aplica	1 800 a 2 100	0,47 a 0,56
Clasificación del peligro			
Clase	Peligro(s) secundario(s)	PPG	Grupo
No se aplica	No se aplica	No se aplica	C

Peligro

El polvo de esta carga es fino y puede causar irritación de los ojos y las vías respiratorias. Esta carga es incombustible o presenta un bajo riesgo de incendio.

Estiba y segregación

Sin requisitos especiales.

Limpieza de la bodega

Sin requisitos especiales.

Precauciones climáticas

Sin requisitos especiales.

Embarque

Se enrasará con arreglo a las disposiciones pertinentes de las secciones 4 y 5 del presente código. Dado que la densidad de la carga es muy elevada, el techo del doble fondo puede sufrir un exceso de tensión, a menos que la carga se extienda uniformemente para equilibrar la distribución del peso. Se tendrá especial cuidado en asegurarse de que la carga no ejerza una tensión excesiva sobre el techo del doble fondo durante el viaje ni durante el embarque.

Precauciones

Se protegerán los pozos de sentina de los espacios de carga contra la penetración de la carga. Las personas que puedan estar expuestas al polvo de la carga llevarán indumentaria protectora, gafas protectoras u otro medio equivalente de protección ocular contra el polvo y mascarillas contra el polvo, según sea necesario.

Ventilación

Sin requisitos especiales.

Transporte

Las sentinas se sondarán y bombearán según sea necesario durante el viaje.

HIERRO SINTERIZADO *(continuación)*

Descarga

Sin requisitos especiales.

Limpieza

Sin requisitos especiales.

ILMENITA, ARCILLA DE**Descripción**

Arcilla negra muy pesada. Abrasiva. Puede ser pulverulenta. De la arcilla de ilmenita se obtienen titanio, silicato y óxidos de hierro. Contenido de humedad: 10 % a 20 %.

Características

Propiedades físicas			
Tamaño	Ángulo de reposo	Densidad aparente (kg/m ³)	Factor de estiba (m ³ /t)
Hasta 0,15 mm	No se aplica	2 000 a 2 500	0,40 a 0,50
Clasificación del peligro			
Clase	Peligro(s) secundario(s)	PPG	Grupo
No se aplica	No se aplica	No se aplica	A

Peligro

Esta carga puede licuarse si se expide con un contenido de humedad que exceda de su límite de humedad admisible a efectos de transporte (LHT). Véanse las secciones 7 y 8 del presente código. Esta carga es incombustible o presenta un bajo riesgo de incendio.

Estiba y segregación

Sin requisitos especiales.

Limpieza de la bodega

Sin requisitos especiales.

Precauciones climáticas

Cuando una carga se transporte en un buque que no cumpla lo prescrito en 7.3.2 del presente código, se cumplirán las siguientes disposiciones:

- .1 durante las operaciones de embarque y el viaje, el contenido de humedad de la carga se mantendrá por debajo de su LHT;
- .2 salvo disposición expresa en otro sentido en esta ficha, la carga no se manipulará cuando se registren precipitaciones;
- .3 salvo disposición expresa en otro sentido en esta ficha, durante la manipulación de la carga se cerrarán todas las escotillas que no se estén utilizando en los espacios de carga en los que se esté embarcando o se vaya a embarcar la carga;
- .4 la carga podrá manipularse cuando se registren precipitaciones con arreglo a las condiciones indicadas en los procedimientos prescritos en 4.3.3 del presente código; y
- .5 la carga de un espacio de carga puede desembarcarse cuando se registren precipitaciones si se desembarca en puerto toda la carga contenida en dicho espacio.

Embarque

Se enrasará con arreglo a las disposiciones pertinentes de las secciones 4 y 5 del presente código. Dado que la densidad de la carga es extremadamente elevada, el techo del doble fondo puede sufrir un exceso de tensión, a menos que la carga se extienda uniformemente para equilibrar la distribución del peso. Se tendrá especial cuidado en asegurarse de que la carga no ejerza una tensión excesiva sobre el techo del doble fondo durante el viaje ni durante el embarque.

ILMENITA, ARCILLA DE *(continuación)*

Precauciones

Los pozos de sentina estarán limpios, secos y cubiertos adecuadamente, para impedir la penetración de la carga.

Ventilación

Sin requisitos especiales.

Transporte

Se comprobará regularmente el aspecto de la superficie de esta carga durante el viaje. Si se observa que ha aparecido agua exudada sobre la carga o que esta ha pasado a estado de fluidez, el capitán adoptará las medidas adecuadas para evitar el corrimiento de la carga y la posible zozobra del buque, y se considerará la posibilidad de solicitar una entrada de emergencia en un lugar de refugio.

Descarga

Sin requisitos especiales.

Limpieza

Sin requisitos especiales.

ILMENITA, ARENA DE**Descripción**

Arena negra muy pesada. Abrasiva. Puede ser pulverulenta. De la arena de ilmenita se obtienen titanio, monacita y cinc.

Características

Propiedades físicas			
Tamaño	Ángulo de reposo	Densidad aparente (kg/m ³)	Factor de estiba (m ³ /t)
Hasta 0,15 mm	No se aplica	2 380 a 3 225	0,31 a 0,42
Clasificación del peligro			
Clase	Peligro(s) secundario(s)	PPG	Grupo
No se aplica	No se aplica	No se aplica	A

Peligro

Esta carga puede licuarse si se expide con un contenido de humedad que exceda de su límite de humedad admisible a efectos de transporte (LHT). Véanse las secciones 7 y 8 del presente código. Esta carga es incombustible o presenta un bajo riesgo de incendio.

Estiba y segregación

Sin requisitos especiales.

Limpieza de la bodega

Sin requisitos especiales.

Precauciones climáticas

Cuando esta carga se transporte en un buque que no cumpla lo prescrito en 7.3.2 del presente código, se cumplirán las siguientes disposiciones:

- .1 durante las operaciones de embarque y el viaje, el contenido de humedad de la carga se mantendrá por debajo de su LHT;
- .2 salvo disposición expresa en otro sentido en esta ficha, la carga no se manipulará cuando se registren precipitaciones;
- .3 salvo disposición expresa en otro sentido en esta ficha, durante la manipulación de la carga se cerrarán todas las escotillas que no se estén utilizando en los espacios de carga en los que se esté embarcando o se vaya a embarcar la carga;
- .4 la carga podrá manipularse cuando se registren precipitaciones con arreglo a las condiciones indicadas en los procedimientos prescritos en 4.3.3 del presente código; y
- .5 la carga de un espacio de carga puede desembarcarse cuando se registren precipitaciones, siempre que la totalidad de la carga de dicho espacio vaya a descargarse en el puerto.

Embarque

Se enrasará con arreglo a las disposiciones pertinentes de las secciones 4 y 5 del presente código. Dado que la densidad de la carga es extremadamente elevada, el techo del doble fondo puede sufrir un exceso de tensión, a menos que la carga se extienda uniformemente para equilibrar la distribución del peso. Se tendrá especial cuidado en asegurarse de que la carga no ejerza una tensión excesiva sobre el techo del doble fondo durante el viaje ni durante el embarque.

ILMENITA, ARENA DE *(continuación)*

Precauciones

Los pozos de sentina estarán limpios, secos y cubiertos adecuadamente, para impedir la penetración de la carga.

Ventilación

Sin requisitos especiales.

Transporte

Se comprobará regularmente el aspecto de la superficie de esta carga durante el viaje. Si durante el viaje se observa que ha aparecido agua exudada sobre la carga o que esta ha pasado a estado de fluidez, el capitán adoptará las medidas adecuadas para evitar el corrimiento de la carga y la posible zozobra del buque, y considerará la posibilidad de solicitar una entrada de emergencia en un lugar de refugio.

Descarga

Sin requisitos especiales.

Limpieza

Sin requisitos especiales.

ILMENITA ENRIQUECIDA

Descripción

La ilmenita enriquecida se obtiene a partir de la fundición de la roca o la arena de ilmenita en hornos de arco eléctrico. La ilmenita enriquecida tiene forma granular y su color varía entre negro (calidades normales) y marrón-naranja para las calidades purificadas.

La ilmenita enriquecida también se conoce como escoria de titanio, concentrado de mineral de titanio, escoria de cloruros, escoria de sulfatos, escoria de sulfatos de alta calidad, finos de escoria, fundición electrotérmica de escoria de ilmenita y escoria de TiO_2 .

Características

Propiedades físicas			
Tamaño	Ángulo de reposo	Densidad aparente (kg/m ³)	Factor de estiba (m ³ /t)
Hasta 12 mm	No se aplica	1 860 a 2 400	0,41 a 0,54
Clasificación del peligro			
Clase	Peligro(s) secundario(s)	PPG	Grupo
No se aplica	No se aplica	No se aplica	A

Peligro

Esta carga puede licuarse si se embarca con un contenido de humedad superior a su límite de humedad admisible a efectos de transporte (LHT). Véanse las secciones 7 y 8 del presente código. Esta carga es incombustible o presenta un bajo riesgo de incendio.

Estiba y segregación

Sin requisitos especiales.

Limpieza de la bodega

Sin requisitos especiales.

Precauciones climáticas

Esta carga se mantendrá lo más seca posible antes del embarque y durante el embarque y el viaje. Cuando una carga se transporte en un buque que no cumpla lo prescrito en 7.3.2 del presente código, se cumplirán las siguientes disposiciones:

- .1 durante las operaciones de embarque y el viaje, el contenido de humedad de la carga se mantendrá por debajo de su LHT;
- .2 salvo disposición expresa en otro sentido en esta ficha, la carga no se manipulará cuando se registren precipitaciones;
- .3 salvo disposición expresa en otro sentido en esta ficha, durante la manipulación de la carga se cerrarán todas las escotillas que no se estén utilizando en los espacios de carga en los que se esté embarcando o se vaya a embarcar esta carga;
- .4 la carga podrá manipularse cuando se registren precipitaciones con arreglo a las condiciones indicadas en los procedimientos prescritos en 4.3.3 de este código; y
- .5 la carga de un espacio de carga podrá desembarcarse cuando se registren precipitaciones, siempre que la totalidad de la carga de dicho espacio vaya a descargarse en el puerto.

ILMENTITA ENRIQUECIDA *(continuación)*

Embarque

Se enrasará con arreglo a las disposiciones pertinentes de las secciones 4 y 5 del presente código. Dado que la densidad de la carga es extremadamente elevada, el techo del doble fondo puede sufrir un exceso de tensión, a menos que la carga se extienda uniformemente para equilibrar la distribución del peso. Se tendrá especial cuidado en asegurarse de que la carga no ejerza una tensión excesiva sobre el techo del doble fondo durante el viaje ni durante el embarque.

Precauciones

Los pozos de sentina estarán limpios, secos y cubiertos adecuadamente para impedir la penetración de la carga. Debe evitarse inhalar el polvo. Las personas que puedan estar expuestas al polvo de la carga llevarán equipo protector personal, incluidas gafas protectoras u otro medio equivalente de protección ocular contra el polvo y protección respiratoria, según sea necesario. Deberán lavarse las manos y el rostro antes de comer, beber o fumar.

Ventilación

Sin requisitos especiales.

Transporte

Se comprobará regularmente el aspecto de la superficie de esta carga durante el viaje. Si en el transcurso del viaje se observa que ha aparecido agua exudada sobre la carga o que esta ha pasado a estado de fluidez, el capitán adoptará las medidas adecuadas para evitar el corrimiento de la carga y la posible zozobra del buque, y se considerará la posibilidad de solicitar una entrada de emergencia en un lugar de refugio.

Descarga

Sin requisitos especiales.

Limpieza

Sin requisitos especiales.

ILMENITA (ROCA)**Descripción**

La ilmenita (roca) se obtiene mediante explosiones en las minas, y después se tritura. Es de color negro. Puede fundirse en hornos de arco eléctrico o utilizarse en altos hornos.

Características

Propiedades físicas			
Tamaño	Ángulo de reposo	Densidad aparente (kg/m ³)	Factor de estiba (m ³ /t)
Hasta 100 mm	No se aplica	2 400 a 3 200	0,31 a 0,42
Clasificación del peligro			
Clase	Peligro(s) secundario(s)	PPG	Grupo
No se aplica	No se aplica	No se aplica	C

Peligro

Esta carga no entraña peligros especiales.

Esta carga es incombustible o presenta un bajo riesgo de incendio.

Estiba y segregación

Sin requisitos especiales.

Limpieza de la bodega

Sin requisitos especiales.

Precauciones climáticas

Sin requisitos especiales.

Embarque

Se enrasará con arreglo a las disposiciones pertinentes de las secciones 4 y 5 del presente código. Dado que la densidad de la carga es extremadamente elevada, el techo del doble fondo puede sufrir un exceso de tensión, a menos que la carga se extienda uniformemente para equilibrar la distribución del peso. Se tendrá especial cuidado en asegurarse de que la carga no ejerza una tensión excesiva sobre el techo del doble fondo durante el viaje ni durante el embarque.

Precauciones

Debe evitarse inhalar el polvo. Las personas que puedan estar expuestas al polvo de la carga llevarán mascarillas contra el polvo, protección ocular e indumentaria protectora, según sea necesario.

Ventilación

Sin requisitos especiales.

Transporte

Sin requisitos especiales.

Descarga

Sin requisitos especiales.

Limpieza

Sin requisitos especiales.

LABRADORITA**Descripción**

Feldespatato de sodio y calcio, rocoso. Puede desprender polvo.

Características

Propiedades físicas			
Tamaño	Ángulo de reposo	Densidad aparente (kg/m ³)	Factor de estiba (m ³ /t)
Terrones: 50 a 30 mm	No se aplica	1 667	0,60
Clasificación del peligro			
Clase	Peligro(s) secundario(s)	PPG	Grupo
No se aplica	No se aplica	No se aplica	C

Peligro

Sin peligros especiales.

Esta carga es incombustible o presenta un bajo riesgo de incendio.

Estiba y segregación

Sin requisitos especiales.

Limpieza de la bodega

Limpiar y secar en función de los peligros de la carga.

Precauciones climáticas

Esta carga se mantendrá lo más seca posible antes del embarque y durante el embarque y el viaje, y no se embarcará cuando se registren precipitaciones. Durante el embarque de esta carga, se cerrarán todas las escotillas que no se estén utilizando en los espacios de carga en los cuales se esté embarcando o se vaya a embarcar la carga.

Embarque

Se enrasará con arreglo a las disposiciones pertinentes de las secciones 4 y 5 del presente código.

Precauciones

Se tomarán las precauciones adecuadas para proteger los espacios de máquinas y de alojamiento contra el polvo de la carga. Se protegerán los pozos de sentina de los espacios de carga contra la penetración de la carga. Se prestará la debida atención a la protección del equipo contra el polvo de la carga. Las personas que puedan estar expuestas al polvo de la carga llevarán indumentaria protectora, gafas protectoras u otro medio equivalente de protección ocular contra el polvo y mascarillas contra el polvo, según sea necesario.

Ventilación

Sin requisitos especiales.

Transporte

Sin requisitos especiales.

Descarga

Sin requisitos especiales.

Limpieza

Sin requisitos especiales.

MADERA, ASTILLAS DE**Descripción**

Madera natural que se recorta mecánicamente en trozos de un tamaño similar al de una tarjeta de visita.

Características

Propiedades físicas			
Tamaño	Ángulo de reposo	Densidad aparente (kg/m ³)	Factor de estiba (m ³ /t)
Como se indica <i>supra</i>	No se aplica	326	3,07
Clasificación del peligro			
Clase	Peligro(s) secundario(s)	PPG	Grupo
No se aplica	No se aplica	CB	B

Peligro

Esta materia entraña peligros de naturaleza química. Algunas remesas pueden sufrir oxidación, seguida de agotamiento del oxígeno y de un incremento de dióxido de carbono en los espacios de carga y en los espacios adyacentes.

Esta carga presenta un bajo riesgo de incendio cuando su contenido de humedad es del 15 % o más. Si el contenido de humedad disminuye, el riesgo de incendio aumenta. Cuando están secas, las astillas de madera pueden encenderse fácilmente por efecto de fuentes exteriores de ignición; entran fácilmente en combustión y pueden inflamarse por rozamiento. Se puede producir un agotamiento completo del oxígeno en menos de 48 h.

Estiba y segregación

Segregación como se prescribe para las materias de la clase 4.1.

Limpieza de la bodega

Sin requisitos especiales.

Precauciones climáticas

Sin requisitos especiales.

Embarque

Se enrasará con arreglo a las disposiciones pertinentes de las secciones 4 y 5 del presente código.

Precauciones

No se permitirá la entrada de personal en los espacios de carga ni en los espacios restringidos adyacentes hasta haber efectuado pruebas y comprobado que el contenido de oxígeno es del 20,7 %. Si no se puede satisfacer esta condición, se aplicará ventilación adicional en la bodega de carga o en los espacios cerrados adyacentes, y se volverán a efectuar mediciones después de un intervalo apropiado.

Al entrar en espacios de carga y en espacios cerrados adyacentes, todos los tripulantes deberán llevar y activar un aparato de medición de oxígeno.

En tiempo seco, el polvo que se haya depositado en la cubierta podrá secarse rápidamente e inflamarse con facilidad. Se tomarán las precauciones adecuadas para evitar incendios.

MADERA, ASTILLAS DE *(continuación)*

Ventilación

Puede ser necesario ventilar los espacios cerrados adyacentes a una bodega de carga antes de entrar en ellos, incluso si dichos espacios parecen estar sellados con respecto a la bodega de carga.

Transporte

Sin requisitos especiales.

Descarga

Sin requisitos especiales.

Limpieza

Sin requisitos especiales.

Ficha de emergencia

Equipo especial que se llevará a bordo

Se deberían proveer aparatos respiratorios autónomos y aparatos de medición del oxígeno.

Procedimientos de emergencia

Ninguno.

Medidas de emergencia en caso de incendio

Mantener cerradas las escotillas; utilizar la instalación fija de extinción de incendios del buque, si la hubiera. La exclusión de aire puede ser suficiente para contener el incendio.

Primeros auxilios

Véase la *Guía de primeros auxilios (GPA)*, en su forma enmendada.

MADERA TORRADA

Descripción

La madera torrada es una madera que se ha quemado u horneado parcialmente y se ha transformado en pellets o en briquetas. Es de color marrón chocolate o negro. Puede contener hasta un 3 % de aglutinante.

Características

Propiedades físicas			
Tamaño	Ángulo de reposo	Densidad aparente (kg/m ³)	Factor de estiba (m ³ /t)
Pellets con un diámetro de 6 a 12 mm Briquetas con un espesor de 12 a 50 mm y una longitud y anchura de hasta 75 mm	Igual o interior a 35°	650 a 800	1,25 a 1,54
Clasificación del peligro			
Clase	Peligro(s) secundario(s)	PPG	Grupo
No se aplica	No se aplica	CB y/o SH y/o CR	B

Peligro

Las remesas pueden sufrir oxidación, seguida de agotamiento de oxígeno y de un incremento de monóxido y de dióxido de carbono en los espacios de carga y los espacios adyacentes.

La madera torrada es fácilmente combustible y puede calentarse espontáneamente y experimentar combustión espontánea.

La manipulación de la madera torrada puede entrañar la formación de polvo y el riesgo subsiguiente de explosión de polvo durante el embarque. El polvo puede producir irritación en los ojos, la piel y las vías respiratorias.

Estiba y segregación

Segregación como se prescribe para las materias de la clase 4.1.

Limpieza de la bodega

Limpiar y secar en función de los peligros de la carga.

Precauciones climáticas

Esta carga se mantendrá lo más seca posible, y no se manipulará cuando se registren precipitaciones. Al manipularla, se cerrarán todas las escotillas que no se estén utilizando en los espacios de carga en los cuales se esté embarcando o se vaya a embarcar esta carga.

Embarque

Se enrasará con arreglo a las disposiciones pertinentes de las secciones 4 y 5 del presente código.

MADERA TORRADA (continuación)**Precauciones**

No se permitirá la entrada de personal en los espacios de carga ni en los espacios restringidos adyacentes hasta haber efectuado pruebas y comprobado que el contenido de oxígeno y de monóxido de carbono ha alcanzado de nuevo los siguientes niveles: el oxígeno, un 20,7 %, y la concentración de monóxido de carbono es inferior a 100 ppm. Si no es posible satisfacer dichas condiciones, se aplicará ventilación adicional en la bodega de carga o en los espacios restringidos adyacentes, y se volverán a efectuar mediciones después de un intervalo apropiado. Al entrar en espacios de carga y en espacios cerrados adyacentes, todos los tripulantes deberán llevar y activar un aparato de medición de oxígeno y de monóxido de carbono. Las personas que puedan estar expuestas al polvo de la carga llevarán indumentaria protectora, gafas protectoras u otro medio equivalente de protección ocular contra el polvo y mascarillas contra el polvo, según sea necesario.

Ventilación

Puede ser necesario ventilar los espacios cerrados adyacentes a una bodega de carga antes de entrar en ellos, incluso si dichos espacios parecen estar sellados con respecto a la bodega de carga.

Transporte

Las escotillas de los espacios en los que se transporte esta carga serán estancas a la intemperie para evitar la entrada de agua.

Descarga

Sin requisitos especiales.

Limpieza

Sin requisitos especiales.

Ficha de emergencia**Equipo especial que se llevará a bordo**

Se deberían proveer aparatos respiratorios autónomos y aparatos de medición del oxígeno y del monóxido de carbono combinados o individuales.

Procedimientos de emergencia

Ninguno.

Medidas de emergencia en caso de incendio

Mantener cerradas las escotillas; utilizar la instalación fija de extinción de incendios del buque, si la hubiera. La exclusión de aire podrá ser suficiente para contener el incendio.

Extinguir el incendio con dióxido de carbono, espuma o agua.

Primeros auxilios

Véase la *Guía de primeros auxilios* (GPA), en su forma enmendada.

MAGNESIA (CALCINADA A MUERTE)**Descripción**

Fabricada en forma de briquetas, su color es generalmente blanco, marrón o gris. Es muy similar en tamaño, apariencia y en manipulación a la gravilla, y es seca y pulverulenta. Se trata de magnesita natural calcinada a muy alta temperatura, cuyo resultado es un óxido de magnesio no reactivo, que ni se hidrata ni produce calentamiento espontáneo.

Características

Propiedades físicas			
Tamaño	Ángulo de reposo	Densidad aparente (kg/m ³)	Factor de estiba (m ³ /t)
Finos hasta 30 mm aprox.	No se aplica	2 000	0,50
Clasificación del peligro			
Clase	Peligro(s) secundario(s)	PPG	Grupo
No se aplica	No se aplica	No se aplica	C

Peligro

Sin peligros especiales.

Esta carga es incombustible o presenta un bajo riesgo de incendio.

Estiba y segregación

Sin requisitos especiales.

Limpieza de la bodega

Sin requisitos especiales.

Precauciones climáticas

Sin requisitos especiales.

Embarque

Se enrasará con arreglo a las disposiciones pertinentes de las secciones 4 y 5 del presente código. Dado que la densidad de la carga es extremadamente elevada, el techo del doble fondo puede sufrir un exceso de tensión, a menos que la carga se extienda uniformemente sobre el techo del doble fondo para equilibrar la distribución del peso. Se tendrá especial cuidado en asegurarse de que la carga no ejerza una tensión excesiva sobre el techo del doble fondo durante el viaje ni durante el embarque a causa de un apilamiento de la carga.

Precauciones

Antes del embarque, el fabricante o el expedidor entregará al capitán una declaración en la que conste que la carga ha sido suficientemente calentada y está preparada para el embarque.

Ventilación

Sin requisitos especiales.

Transporte

Sin requisitos especiales.

MAGNESIA (CALCINADA A MUERTE) *(continuación)*

Descarga

Sin requisitos especiales.

Limpieza

Sin requisitos especiales.

MAGNESIA (VIVA)**Características**

Propiedades físicas			
Tamaño	Ángulo de reposo	Densidad aparente (kg/m ³)	Factor de estiba (m ³ /t)
Finos hasta 90 mm	No se aplica	1 250	0,80
Clasificación del peligro			
Clase	Peligro(s) secundario(s)	PPG	Grupo
No se aplica	No se aplica	SH y/o CR	B

Peligro

La combinación de magnesia viva y agua forma hidróxido de magnesio, y va acompañada de un aumento del volumen y de desprendimiento de calor. Puede producir la ignición de las materias que presenten temperaturas de ignición bajas. Es semejante a la CAL (VIVA) pero algo menos reactiva. Corrosiva para los ojos y las mucosas.

Esta carga es incombustible o presenta un bajo riesgo de incendio.

Estiba y segregación

«Separada de» todas las mercancías peligrosas en bultos y de todas las cargas sólidas a granel del grupo B.

Limpieza de la bodega

Limpiar y secar en función de los peligros de la carga.

Precauciones climáticas

Esta carga se mantendrá lo más seca posible, y no se manipulará cuando se registren precipitaciones. Al manipularla, se cerrarán todas las escotillas que no se estén utilizando en los espacios de carga en los cuales se esté embarcando o se vaya a embarcar esta carga.

Embarque

Se enrasará con arreglo a las disposiciones pertinentes de las secciones 4 y 5 del presente código.

Precauciones

Se tomarán las precauciones adecuadas para proteger los espacios de máquinas y de alojamiento contra el polvo de la carga. Se protegerán los pozos de sentina de los espacios de carga contra la penetración de la carga. Se prestará la debida atención a la protección del equipo contra el polvo de la carga. Las personas que puedan estar expuestas al polvo de la carga llevarán gafas protectoras u otro medio equivalente de protección ocular contra el polvo y mascarillas contra el polvo. Dichas personas llevarán indumentaria protectora, según sea necesario.

Ventilación

Sin requisitos especiales.

Transporte

Sin requisitos especiales.

Descarga

No descargar cuando se registren precipitaciones.

MAGNESIA (VIVA) *(continuación)*

Limpieza

Sin requisitos especiales.

Ficha de emergencia

<p>Equipo especial que se llevará a bordo Ninguno.</p>
<p>Procedimientos de emergencia Ninguno.</p>
<p>Medidas de emergencia en caso de incendio Ninguna (incombustible). No utilizar agua.</p>
<p>Primeros auxilios Véase la <i>Guía de primeros auxilios</i> (GPA), en su forma enmendada.</p>

MAGNESITA natural**Descripción**

Blanca o amarillenta.

Características

Propiedades físicas			
Tamaño	Ángulo de reposo	Densidad aparente (kg/m ³)	Factor de estiba (m ³ /t)
3 a 30 mm	No se aplica	1 429	0,70
Clasificación del peligro			
Clase	Peligro(s) secundario(s)	PPG	Grupo
No se aplica	No se aplica	No se aplica	C

Peligro

Sin peligros especiales.

Esta carga es incombustible o presenta un bajo riesgo de incendio.

Estiba y segregación

Sin requisitos especiales.

Limpieza de la bodega

Sin requisitos especiales.

Precauciones climáticas

Sin requisitos especiales.

Embarque

Se enrasará con arreglo a las disposiciones pertinentes de las secciones 4 y 5 del presente código.

Precauciones

Sin requisitos especiales.

Ventilación

Sin requisitos especiales.

Transporte

Sin requisitos especiales.

Descarga

Sin requisitos especiales.

Limpieza

Sin requisitos especiales.

MANGANESO, MINERAL DE

Descripción

El mineral de manganeso tiene un color negro a negro pardusco. Es una carga muy pesada. Contenido de humedad: hasta el 15 %.

Características

Propiedades físicas			
Tamaño	Ángulo de reposo	Densidad aparente (kg/m ³)	Factor de estiba (m ³ /t)
Polvo fino de hasta 250 mm	No se aplica	1 429 a 3 125	Finos hasta 0,32 Terrones hasta 0,70
Clasificación del peligro			
Clase	Peligro(s) secundario(s)	PPG	Grupo
No se aplica	No se aplica	No se aplica	C

Peligro

Sin peligros especiales.

Esta carga es incombustible o presenta un bajo riesgo de incendio.

Estiba y segregación

Sin requisitos especiales.

Limpieza de la bodega

Sin requisitos especiales.

Precauciones climáticas

Sin requisitos especiales.

Embarque

Se enrasará con arreglo a las disposiciones pertinentes de las secciones 4 y 5 del presente código. Cuando el factor de estiba de esta carga sea igual o inferior a 0,56 m³/t, el techo del doble fondo podrá sufrir un exceso de tensión, a menos que la carga se extienda uniformemente sobre el techo del doble fondo para equilibrar la distribución del peso. Se tendrá especial cuidado en asegurarse de que la carga no ejerza una tensión excesiva sobre el techo del doble fondo durante el viaje ni durante el embarque a causa de un apilamiento de la carga.

Precauciones

Se tomarán las precauciones adecuadas para proteger los espacios de máquinas y de alojamiento contra el polvo de la carga. Se protegerán los pozos de sentina de los espacios de carga contra la penetración de la carga. Se prestará la debida atención a la protección del equipo contra el polvo de la carga. Las personas que puedan estar expuestas al polvo de la carga llevarán indumentaria protectora, gafas protectoras u otro medio equivalente de protección ocular contra el polvo y mascarillas contra el polvo, según sea necesario.

Ventilación

Sin requisitos especiales.

Transporte

Sin requisitos especiales.

MANGANESO, MINERAL DE *(continuación)*

Descarga

Sin requisitos especiales.

Limpieza

Sin requisitos especiales.

MÁRMOL, ASTILLAS DE

Descripción

Partículas, polvo y terrones secos pulverulentos, de color blanco a gris, mezclados con una pequeña cantidad de grava y guijarros.

Características

Propiedades físicas			
Tamaño	Ángulo de reposo	Densidad aparente (kg/m ³)	Factor de estiba (m ³ /t)
No se aplica	No se aplica	654	1,53
Clasificación del peligro			
Clase	Peligro(s) secundario(s)	PPG	Grupo
No se aplica	No se aplica	No se aplica	C

Peligro

Sin peligros especiales.

Esta carga es incombustible o presenta un bajo riesgo de incendio.

Estiba y segregación

Sin requisitos especiales.

Limpieza de la bodega

Sin requisitos especiales.

Precauciones climáticas

Sin requisitos especiales.

Embarque

Se enrasará con arreglo a las disposiciones pertinentes de las secciones 4 y 5 del presente código.

Precauciones

Se tomarán las precauciones adecuadas para proteger los espacios de máquinas y de alojamiento contra el polvo de la carga. Se protegerán los pozos de sentina de los espacios de carga contra la penetración de la carga. Se prestará la debida atención a la protección del equipo contra el polvo de la carga. Las personas que puedan estar expuestas al polvo de la carga llevarán indumentaria protectora, gafas protectoras u otro medio equivalente de protección ocular contra el polvo y mascarillas contra el polvo, según sea necesario.

Ventilación

Sin requisitos especiales.

Transporte

Sin requisitos especiales.

Descarga

Sin requisitos especiales.

Limpieza

Sin requisitos especiales.

MATA DE NÍQUEL GRANULADA (CONTENIDO DE HUMEDAD INFERIOR AL 2 %)

Descripción

Producto de níquel en bruto, de color gris oscuro, compuesto por alrededor de un 55 % de níquel, un 20 % de cobre y un 25 % de otras impurezas minerales. Este material es inodoro.

Características

Propiedades físicas			
Tamaño	Ángulo de reposo	Densidad aparente (kg/m ³)	Factor de estiba (m ³ /t)
Hasta 3 mm	No se aplica	2 800 a 4 000	0,25 a 0,36
Clasificación del peligro			
Clase	Peligro(s) secundario(s)	PPG	Grupo
No se aplica	No se aplica	TX y/o CR	B

Peligro

El contacto con la piel puede provocar irritación.

Esta carga es moderadamente tóxica por inhalación.

Esta carga es incombustible o presenta un bajo riesgo de incendio.

Estiba y segregación

«Separada de» los productos alimenticios.

Limpieza de la bodega

Sin requisitos especiales.

Precauciones climáticas

Sin requisitos especiales.

Embarque

Se enrasará con arreglo a las disposiciones pertinentes de las secciones 4 y 5 del presente código. Dado que la densidad de la carga es extremadamente elevada, el techo del doble fondo puede sufrir un exceso de tensión, a menos que la carga se extienda uniformemente para equilibrar la distribución del peso. Se tendrá especial cuidado en asegurarse de que la carga no ejerza una tensión excesiva sobre el techo del doble fondo durante el viaje ni durante el embarque.

Precauciones

Las personas que puedan estar expuestas al polvo de la carga llevarán equipo protector personal, incluidas gafas protectoras u otro medio equivalente de protección ocular contra el polvo, protección respiratoria y/o protección de la piel, según sea necesario. Se prestará la debida atención a evitar la penetración del polvo en lugares habitables y zonas de trabajo cerradas. Está prohibido comer y beber en las zonas de trabajo con carga. Se tomarán las precauciones adecuadas para proteger los espacios de máquinas y de alojamiento contra el polvo de la carga.

Ventilación

Sin requisitos especiales.

MATA DE NÍQUEL GRANULADA (CONTENIDO DE HUMEDAD INFERIOR AL 2 %) (continuación)

Transporte

Sin requisitos especiales.

Descarga

Sin requisitos especiales.

Limpieza

Sin requisitos especiales.

Ficha de emergencia

Equipo especial que se llevará a bordo

Indumentaria protectora (botas, guantes y trajes protectores completos).
Aparatos respiratorios autónomos.

Procedimientos de emergencia

Llevar indumentaria protectora y aparatos respiratorios autónomos.

Medidas de emergencia en caso de incendio

Ninguna (incombustible).

Primeros auxilios

Véase la *Guía de primeros auxilios* (GPA), en su forma enmendada.

MATA QUE CONTIENE COBRE Y PLOMO

Descripción

Material de color marrón a negro en forma de trozos compactos o pedazos formados durante la fundición de materiales primarios y secundarios de plomo formados principalmente por sulfuros de plomo, cobre y hierro. Este material se utiliza en la producción de cobre y/o plomo metálicos, así como de metales preciosos.

Características

Propiedades físicas			
Tamaño	Ángulo de reposo	Densidad aparente (kg/m ³)	Factor de estiba (m ³ /t)
Hasta 500 mm	No se aplica	3 180 a 4 960	0,20 a 0,31
Clasificación del peligro			
Clase	Peligro(s) secundario(s)	PPG	Grupo
	No se aplica	TX y/o CR	B

Peligro

Puede presentar toxicidad aguda por inhalación. Puede tener efectos a largo plazo en la salud. Corrosiva para los ojos e irritante para la piel.

Esta carga es incombustible o presenta un bajo riesgo de incendio.

Estiba y segregación

«Separada de» los productos alimenticios.

Limpieza de la bodega

Limpiar y secar en función de los peligros de la carga.

Precauciones climáticas

Sin requisitos especiales.

Embarque

Se enrasará con arreglo a las disposiciones pertinentes de las secciones 4 y 5 del presente código. Dado que la densidad de la carga es extremadamente elevada, el techo del doble fondo puede sufrir un exceso de tensión, a menos que la carga se extienda uniformemente sobre el techo del doble fondo para equilibrar la distribución del peso. Se tendrá especial cuidado en asegurarse de que la carga no ejerza una tensión excesiva sobre el techo del doble fondo durante el viaje ni durante el embarque a causa de un apilamiento de la carga.

Precauciones

Las personas que puedan estar expuestas al polvo de la carga llevarán equipo protector personal, incluidas gafas protectoras u otro medio equivalente de protección ocular contra el polvo, protección respiratoria y/o protección de la piel, según sea necesario. Se prestará la debida atención a evitar la penetración del polvo en lugares habitables y zonas de trabajo cerradas. Está prohibido comer y beber en las zonas de trabajo con carga.

Ventilación

Sin requisitos especiales.

MATA QUE CONTIENE COBRE Y PLOMO *(continuación)*

Transporte

Sin requisitos especiales.

Descarga

Sin requisitos especiales.

Limpieza

Sin requisitos especiales.

Ficha de emergencia

Equipo especial que se llevará a bordo

Indumentaria protectora (gafas protectoras, guantes, botas, trajes protectores completos y protectores de cabeza).

Aparatos respiratorios autónomos.

Procedimientos de emergencia

Llevar indumentaria protectora y aparatos respiratorios autónomos.

Medidas de emergencia en caso de incendio

Mantener cerradas las escotillas; utilizar la instalación fija de extinción de incendios del buque, si la hubiera.

Lanzar agua pulverizada para contener la propagación del polvo, si es necesario.

Primeros auxilios

Véase la *Guía de primeros auxilios* (GPA), en su forma enmendada.

MATERIALES RADIATIVOS, DE BAJA ACTIVIDAD ESPECÍFICA (BAE-I) no fisionables o fisionables exceptuados, UN 2912

Descripción

Esta ficha incluye minerales que contienen radionucleidos naturales (por ejemplo, uranio y torio) y concentrados de uranio y torio, natural o empobrecido, que contienen metales, mezclas y compuestos.

Características

Propiedades físicas			
Tamaño	Ángulo de reposo	Densidad aparente (kg/m ³)	Factor de estiba (m ³ /t)
No se aplica	No se aplica	–	–
Clasificación del peligro			
Clase	Peligro(s) secundario(s)	PPG	Grupo
7	No se aplica		B

Peligro

Baja radiotoxicidad. Algunos materiales pueden entrañar peligros de naturaleza química. Esta carga es incombustible o presenta un bajo riesgo de incendio.

Estiba y segregación

«Separados de» los productos alimenticios.

Limpieza de la bodega

Limpiar y secar en función de los peligros de la carga.

Precauciones climáticas

Esta carga se mantendrá lo más seca posible, y no se manipulará cuando se registren precipitaciones. Al manipularla, se cerrarán todas las escotillas que no se estén utilizando en los espacios de carga en los cuales se esté embarcando o se vaya a embarcar esta carga.

Embarque

Se enrasará con arreglo a las disposiciones pertinentes de las secciones 4 y 5 del presente código.

Precauciones

El personal no se expondrá innecesariamente al polvo de esta carga. Las personas que puedan estar expuestas al polvo de la carga llevarán indumentaria protectora, gafas protectoras u otro medio equivalente de protección ocular contra el polvo y mascarillas contra el polvo. No habrá fugas hacia el exterior del espacio de carga en el que vaya estibada esta carga.

Ventilación

Los espacios de carga en los cuales se transporte esta carga no se ventilarán durante el viaje.

Transporte

Se seguirán todas las instrucciones del expedidor para el transporte de esta carga.

Descarga

Se seguirán todas las instrucciones del expedidor para la descarga de esta carga.

**MATERIALES RADIATIVOS, DE BAJA ACTIVIDAD ESPECÍFICA (BAE-I)
no fisionables o fisionables exceptuados, UN 2912 (continuación)****Limpieza**

Los espacios de carga utilizados para el transporte de esta carga no se utilizarán para otras mercancías hasta que hayan sido descontaminados. Véase 9.3.2.3 del presente código.

Ficha de emergencia

<p style="text-align: center;">Equipo especial que se llevará a bordo</p> <p style="text-align: center;">Indumentaria protectora (botas, guantes, trajes protectores completos y protectores de cabeza). Aparatos respiratorios autónomos.</p>
<p style="text-align: center;">Procedimientos de emergencia</p> <p style="text-align: center;">Llevar indumentaria protectora y aparatos respiratorios autónomos.</p> <p style="text-align: center;">Medidas de emergencia en caso de incendio</p> <p>Mantener cerradas las escotillas; utilizar la instalación fija de extinción de incendios del buque, si la hubiera. Lanzar agua pulverizada para contener la propagación del polvo, si es necesario.</p> <p style="text-align: center;">Primeros auxilios</p> <p style="text-align: center;">Véase la <i>Guía de primeros auxilios</i> (GPA), en su forma enmendada. Pedir asesoramiento médico por radio.</p>

Observaciones

La mayor parte de estos materiales serán probablemente incombustibles. Recoger y aislar rápidamente el equipo que pueda estar contaminado, y cubrirlo. Solicitar asesoramiento de expertos.

MATERIALES RADIATIVOS, OBJETOS CONTAMINADOS EN LA SUPERFICIE (OCS-I) no fisionables o fisionables exceptuados, UN 2913

Descripción

La radiactividad de los materiales OCS-I es baja. Esta entrada incluye objetos sólidos que no son de material radiactivo, pero que tienen material radiactivo distribuido en su superficie y en los que:

- 1 la contaminación transitoria en la superficie accesible, promediada sobre 300 cm² (o sobre el área de la superficie si esta fuera inferior a 300 cm²), no sea superior a 4 Bq/cm² en el caso de emisores beta y gamma y de emisores alfa de baja toxicidad, o a 0,4 Bq/cm² en el caso de todos los demás emisores alfa;
- 2 la contaminación fija en la superficie accesible, promediada sobre 300 cm² (o sobre el área de la superficie si esta fuera inferior a 300 cm²), no sea superior a 4 × 10⁴ Bq/cm² en el caso de emisores beta y gamma y de emisores alfa de baja toxicidad, o a 4 × 10³ Bq/cm² en el caso de todos los demás emisores alfa; y
- 3 la contaminación transitoria más la contaminación fija en la superficie inaccesible, promediada sobre 300 cm² (o sobre el área de la superficie si esta fuera inferior a 300 cm²), no sea superior a 4 × 10⁴ Bq/cm² en el caso de emisores beta y gamma y de emisores alfa de baja toxicidad, o a 4 × 10³ Bq/cm² en el caso de todos los demás emisores alfa.

Características

Propiedades físicas			
Tamaño	Ángulo de reposo	Densidad aparente (kg/m ³)	Factor de estiba (m ³ /t)
No se aplica	No se aplica	–	–
Clasificación del peligro			
Clase	Peligro(s) secundario(s)	PPG	Grupo
7	No se aplica		B

Peligro

Baja radiactividad.

Esta carga es incombustible o presenta un bajo riesgo de incendio.

Estiba y segregación

«Separados de» los productos alimenticios.

Limpieza de la bodega

Limpiar y secar en función de los peligros de la carga.

Precauciones climáticas

Esta carga se mantendrá lo más seca posible, y no se manipulará cuando se registren precipitaciones. Al manipularla, se cerrarán todas las escotillas que no se estén utilizando en los espacios de carga en los cuales se esté embarcando o se vaya a embarcar esta carga.

Embarque

Se enrasará con arreglo a las disposiciones pertinentes de las secciones 4 y 5 del presente código.

**MATERIALES RADIATIVOS, OBJETOS CONTAMINADOS
EN LA SUPERFICIE (OCS-I)
no fisionables o fisionables exceptuados, UN 2913 (continuación)**

Precauciones

El personal no se expondrá al polvo de esta carga. Las personas que puedan estar expuestas al polvo de la carga llevarán indumentaria protectora, gafas protectoras y mascarillas contra el polvo. No habrá fugas hacia el exterior del espacio de carga en el que vaya estibada esta carga.

Ventilación

Los espacios de carga en los cuales se transporte esta carga no se ventilarán durante el viaje.

Transporte

Se seguirán todas las instrucciones del expedidor para el transporte de esta carga.

Descarga

Se seguirán todas las instrucciones del expedidor para la descarga de esta carga.

Limpieza

Los espacios de carga utilizados para el transporte de esta carga no se utilizarán para otras mercancías hasta que hayan sido descontaminados. Véase 9.3.2.3 del presente código.

Ficha de emergencia

<p style="text-align: center;">Equipo especial que se llevará a bordo</p> <p style="text-align: center;">Indumentaria protectora (botas, guantes, trajes protectores completos y protectores de cabeza). Aparatos respiratorios autónomos.</p>
<p style="text-align: center;">Procedimientos de emergencia</p> <p style="text-align: center;">Llevar indumentaria protectora y aparatos respiratorios autónomos.</p> <p style="text-align: center;">Medidas de emergencia en caso de incendio</p> <p>Mantener cerradas las escotillas; utilizar la instalación fija de extinción de incendios del buque, si la hubiera. Lanzar agua pulverizada para contener la propagación del polvo, si es necesario.</p> <p style="text-align: center;">Primeros auxilios</p> <p style="text-align: center;">Véase la <i>Guía de primeros auxilios</i> (GPA), en su forma enmendada. Pedir asesoramiento médico por radio.</p>

Observaciones

La mayor parte de estos materiales serán probablemente incombustibles. Recoger y aislar rápidamente el equipo que pueda estar contaminado, y cubrirlo. Solicitar asesoramiento de expertos.

MINERAL DE NÍQUEL

Descripción

El mineral de níquel es de color variable. Existen varios tipos de minerales de granulometría y contenidos de humedad variables. Algunos pueden contener minerales arcillosos. Para los concentrados, véase NÍQUEL, CONCENTRADO DE.

Características

Propiedades físicas			
Tamaño	Ángulo de reposo	Densidad aparente (kg/m ³)	Factor de estiba (m ³ /t)
Diversos	No se aplica	1 400 a 1 800	0,55 a 0,71
Clasificación del peligro			
Clase	Peligro(s) secundario(s)	PPG	Grupo
No se aplica	No se aplica	No se aplica	A

Peligro

Esta carga puede licuarse si se embarca con un contenido de humedad superior a su límite de humedad admisible a efectos de transporte (LHT). Véanse las secciones 7 y 8 de este código.

Esta carga es incombustible o presenta un bajo riesgo de incendio.

Estiba y segregación

Sin requisitos especiales.

Limpieza de la bodega

Los espacios de carga deberán estar limpios y secos.

Precauciones climáticas

Cuando una carga se transporte en un buque que no cumpla lo prescrito en 7.3.2 del presente código, se cumplirán las siguientes disposiciones:

- .1 durante las operaciones de embarque y el viaje, el contenido de humedad de la carga se mantendrá por debajo de su LHT;
- .2 salvo disposición expresa en otro sentido en esta ficha, la carga no se manipulará cuando se registren precipitaciones;
- .3 salvo disposición expresa en otro sentido en esta ficha, durante la manipulación de la carga se cerrarán todas las escotillas que no se estén utilizando en los espacios de carga en los que se esté embarcando o se vaya a embarcar esta carga;
- .4 la carga podrá manipularse cuando se registren precipitaciones con arreglo a las condiciones indicadas en los procedimientos prescritos en 4.3.3 de este código; y
- .5 la carga de un espacio de carga podrá desembarcarse cuando se registren precipitaciones, siempre que la totalidad de la carga de dicho espacio vaya a descargarse en el puerto.

Embarque

Se enrasará con arreglo a las disposiciones pertinentes de las secciones 4 y 5 del presente código. Si el factor de estiba de la carga es igual o inferior a 0,56 m³/t, el techo del doble fondo puede sufrir un exceso de tensión, a menos que la carga se extienda uniformemente para equilibrar la distribución del peso. Se tendrá especial cuidado en asegurarse de que la carga no ejerza una tensión excesiva sobre el techo del doble fondo durante el viaje ni durante el embarque.

MINERAL DE NÍQUEL *(continuación)*

Precauciones

Los pozos de sentina estarán limpios, secos y cubiertos adecuadamente para impedir la penetración de la carga. El sistema de sentina del espacio de carga en el que vaya a embarcarse esta carga se someterá a prueba a fin de cerciorarse de que funciona correctamente.

Ventilación

Los espacios de carga en los que se transporte esta carga no se ventilarán durante el viaje.

Transporte

Se comprobará regularmente el aspecto de la superficie de esta carga durante el viaje. Si en el transcurso del viaje se observa que ha aparecido agua exudada sobre la carga o que esta ha pasado a estado de fluidez, el capitán adoptará las medidas adecuadas para evitar el corrimiento de la carga y la posible zozobra del buque, y se considerará la posibilidad de solicitar una entrada de emergencia en un lugar de refugio.

Descarga

Sin requisitos especiales.

Limpieza

Sin requisitos especiales.

NEUMÁTICO GRANULADO**Descripción**

Fragmentos de llanta de caucho de neumáticos, limpios y exentos de otras materias.

Características

Propiedades físicas			
Tamaño	Ángulo de reposo	Densidad aparente (kg/m ³)	Factor de estiba (m ³ /t)
Granular, hasta 10 mm	No se aplica	555	1,80
Clasificación del peligro			
Clase	Peligro(s) secundario(s)	PPG	Grupo
No se aplica	No se aplica	No se aplica	C

Peligro

Sin peligros especiales.

Esta carga es incombustible o presenta un bajo riesgo de incendio.

Estiba y segregación

Sin requisitos especiales.

Limpieza de la bodega

Sin requisitos especiales.

Precauciones climáticas

Sin requisitos especiales.

Embarque

Se enrasará con arreglo a las disposiciones pertinentes de las secciones 4 y 5 del presente código.

Precauciones

Durante la manipulación y el transporte, no se permitirá realizar trabajos en caliente, ni quemar, ni fumar en las proximidades de los espacios de carga que contengan esta carga. Antes del embarque, el expedidor entregará al capitán un certificado en el que conste que esta carga se compone exclusivamente de material de goma limpio. Cuando el intervalo previsto entre el inicio del embarque y el término del desembarque de esta carga exceda de cinco días, la carga no se aceptará para el embarque a menos que vaya a ser transportada en espacios de carga equipados con un sistema fijo de extinción de incendios por gas. La Administración, cuando estime que el viaje previsto no excede de cinco días desde el inicio del embarque hasta el término del desembarque, podrá eximir del cumplimiento de la prescripción de disponer de un sistema fijo de extinción de incendios por gas en los espacios de carga para el transporte de esta carga.

Ventilación

Sin requisitos especiales.

Transporte

Sin requisitos especiales.

Descarga

Sin requisitos especiales.

Limpieza

Sin requisitos especiales.

NITRATO AMÓNICO, UN 1942
con un máximo del 0,2 % de material combustible en total, incluida toda
sustancia orgánica expresada en equivalente de carbono y excluida
cualquier otra sustancia añadida

Descripción

Cristales, gránulos o bolitas blancas. Total o parcialmente soluble en agua.

Nota: Esta ficha solo se debería utilizar para sustancias que no presenten propiedades de la clase 1 cuando se sometan a ensayo de acuerdo con las series de pruebas 1 y 2 de la clase 1 (véase el Manual de Pruebas y Criterios de las Naciones Unidas).

Características

Propiedades físicas			
Tamaño	Ángulo de reposo	Densidad aparente (kg/m ³)	Factor de estiba (m ³ /t)
1 a 4 mm	27° a 42°	1 000	1,00
Clasificación del peligro			
Clase	Peligro(s) secundario(s)	PPG	Grupo
5.1	No se aplica		B

Peligro

Comburente, mantiene la combustión. Un incendio grave a bordo de un buque que transporte esta carga puede entrañar un riesgo de explosión en caso de contaminación (por ejemplo, por fueloil) o de confinamiento en un espacio muy reducido. Una detonación que se produzca en las proximidades también puede entrañar un riesgo de explosión. Si se calienta excesivamente se descompone, emitiendo gases tóxicos y gases activadores de la combustión.

El polvo de nitrato amónico puede ser irritante para la piel y las mucosas.

Esta carga es higroscópica y se endurece en estado húmedo.

Estiba y segregación

«Separado de» las fuentes de calor o ignición (véase también **Embarque**).

«Separado por todo un compartimento o toda una bodega de» materiales combustibles (especialmente líquidos), cloratos, cloruros, cloritos, hipocloritos, nitritos, permanganatos y materiales fibrosos (por ejemplo, algodón, yute, sisal, etc.).

«Separado de» todas las demás mercancías.

Si el mamparo que separa el espacio de carga de la cámara de máquinas no lleva aislamiento ajustado a la norma «A-60», esta carga se estibará «a distancia del» mamparo.

Limpieza de la bodega

Limpiar y secar en función de los peligros de la carga.

Precauciones climáticas

Esta carga se mantendrá lo más seca posible, y no se manipulará cuando se registren precipitaciones. Al manipularla, se cerrarán todas las escotillas que no se estén utilizando en los espacios de carga en los cuales se esté embarcando o se vaya a embarcar esta carga.

NITRATO AMÓNICO, UN 1942
con un máximo del 0,2 % de material combustible en total, incluida toda
sustancia orgánica expresada en equivalente de carbono y excluida
cualquier otra sustancia añadida (*continuación*)

Embarque

Esta carga no se embarcará en espacios de carga contiguos a uno o varios tanques de fueloil, a menos que los medios de calentamiento del tanque o los tanques se hayan desconectado y permanezcan desconectados durante todo el viaje.

Se enrasará con arreglo a las disposiciones pertinentes de las secciones 4 y 5 del presente código.

Antes del embarque se deberán cumplir las siguientes disposiciones:

- .1 Esta carga no se aceptará para su embarque si se encuentra a una temperatura superior a 40 °C.
- .2 Antes del embarque, el expedidor entregará al capitán del buque un certificado firmado por el expedidor en el que conste que se han cumplido todas las condiciones pertinentes de la carga prescritas por el presente código, incluida esta ficha.
- .3 Los tanques de combustible situados debajo de los espacios de carga que han de utilizarse para transportar este producto serán sometidos a pruebas de presión para comprobar que no hay fugas en los sistemas de registro y de tuberías que conducen a los tanques.
- .4 Todo equipo eléctrico que no esté aprobado como intrínsecamente seguro y que se utilice en los espacios de carga en los que se transporte este producto deberá poder desconectarse de la fuente eléctrica por medios adecuados (que no sean fusibles) desde un punto situado fuera del espacio. Esta situación se mantendrá mientras la carga permanezca a bordo.
- .5 Se prestará la debida atención a la posibilidad de tener que abrir las escotillas en caso de incendio para proveer la máxima ventilación y para lanzar agua en una emergencia, y al consiguiente riesgo para la estabilidad del buque debido a la fluidización de la carga.

Durante el embarque se deberán cumplir las siguientes disposiciones:

- .6 No se permitirá tomar combustible, ni bombear combustible en espacios adyacentes a los espacios de carga en los que se transporta esta carga que no sean cámaras de máquinas.
- .7 Dentro de lo razonablemente posible, no se utilizarán materiales de sujeción y protección combustibles. Cuando sea necesario utilizar madera de estiba, solo se utilizará el mínimo necesario.

Precauciones

Esta carga se aceptará para el embarque únicamente cuando la autoridad competente se haya cerciorado de la resistencia a la detonación de esta materia basándose en el ensayo. Antes del embarque, el expedidor entregará al capitán un certificado en el que conste que la resistencia a la detonación de este material cumple esta prescripción. El capitán y los oficiales tomarán nota de que la instalación fija de extinción de incendios por gas del buque no será eficaz en caso de incendio que afecte a esta carga y que podrá ser necesario lanzar agua abundante. La presión del colector contraincendios se mantendrá para la lucha contra incendios, y las mangueras contraincendios estarán extendidas o en la debida posición y listas para su empleo inmediato durante el embarque y el desembarque de esta carga. En las proximidades de los espacios de carga que contengan esta carga no se efectuarán operaciones de soldadura, quema, corte ni de otra índole que conlleven la utilización de fuego, llamas, chispas o equipo productor de arco, salvo en caso de emergencia.

NITRATO AMÓNICO, UN 1942
con un máximo del 0,2 % de material combustible en total, incluida toda
sustancia orgánica expresada en equivalente de carbono y excluida
cualquier otra sustancia añadida *(continuación)*

Se tomarán las debidas precauciones para evitar que esta carga penetre en otros espacios de carga, sentinas y otros espacios cerrados. No se permitirá fumar en la cubierta ni en los espacios de carga, y se fijarán carteles que digan «PROHIBIDO FUMAR» en cubierta siempre que esta carga se encuentre a bordo. Mientras esta carga se encuentre a bordo, las escotillas de los espacios de carga se mantendrán sin obstrucciones para que se puedan abrir en caso de emergencia.

Se tomarán las precauciones adecuadas para proteger los espacios de máquinas y de alojamiento contra el polvo de la carga. Se protegerán los pozos de sentina de los espacios de carga contra la penetración de la carga. Se prestará la debida atención a la protección del equipo contra el polvo de la carga. Las personas que puedan estar expuestas al polvo de la carga llevarán gafas protectoras u otro medio equivalente de protección ocular contra el polvo y mascarillas contra el polvo. Dichas personas llevarán indumentaria protectora, según sea necesario.

Ventilación

Los espacios de carga en los que se transporte esta carga no se ventilarán durante el viaje.

Transporte

Las escotillas de los espacios en los que se transporte esta carga serán estancas a la intemperie para evitar la entrada de agua.

Se deberá vigilar y registrar diariamente la temperatura de esta carga durante el viaje para detectar si el producto se descompone, lo que puede dar lugar a calentamiento espontáneo y a agotamiento del oxígeno.

Descarga

Si esta carga se endurece, se enrasará para evitar que se formen salientes, cuando sea necesario. No se permitirá tomar combustible. No se permitirá bombear combustible en espacios adyacentes a los espacios de carga en los que se transporta esta carga que no sean la cámara de máquinas.

Limpieza

Tras el desembarque de esta carga, se comprobarán los pozos de sentina y los imbornales de los espacios de carga, y se eliminará toda obstrucción en los pozos de sentina y en los imbornales.

NITRATO AMÓNICO, UN 1942
con un máximo del 0,2 % de material combustible en total, incluida toda
sustancia orgánica expresada en equivalente de carbono y excluida
cualquier otra sustancia añadida (*continuación*)

Ficha de emergencia

Equipo especial que se llevará a bordo

Indumentaria protectora (botas, guantes, trajes protectores completos y protectores de cabeza).

Aparatos respiratorios autónomos.

Procedimientos de emergencia

Llevar indumentaria protectora y aparatos respiratorios autónomos.

Medidas de emergencia en caso de incendio

Incendio en un espacio de carga que contenga esta carga: abrir las escotillas para proveer la máxima ventilación. La instalación fija de extinción de incendios por gas del buque resultará insuficiente. Lanzar abundante agua y aislar la fuente de calor, si la hubiera. Cabe considerar la posibilidad de anegar el espacio de carga, pero teniendo debidamente en cuenta la estabilidad.

Incendio en un espacio de carga adyacente: abrir las escotillas para proveer la máxima ventilación. El calor transmitido por un incendio existente en un espacio adyacente puede hacer que el producto se descomponga, con el consiguiente desprendimiento de humos tóxicos. Enfriar los mamparos.

Primeros auxilios

Véase la *Guía de primeros auxilios* (GPA), en su forma enmendada.

NITRATO CÁLCICO, UN 1454

Las disposiciones del presente código no se aplicarán a los abonos a base de nitrato cálcico de calidad comercial, que son fundamentalmente sales dobles (nitrato cálcico y nitrato amónico), con un contenido máximo del 10 % de nitrato amónico y mínimo del 12 % de agua de la cristalización.

Descripción

Sólido blanco delicuescente, soluble en agua.

Características

Propiedades físicas			
Tamaño	Ángulo de reposo	Densidad aparente (kg/m ³)	Factor de estiba (m ³ /t)
No se aplica	No se aplica	893 a 1 099	0,91 a 1,12
Clasificación del peligro			
Clase	Peligro(s) secundario(s)	PPG	Grupo
5.1	No se aplica		B

Peligro

Materia incombustible. En caso de incendio, intensificará considerablemente la combustión de las materias combustibles. Aunque en sí no es combustible, sus mezclas con materias combustibles se inflaman fácilmente y pueden arder con gran intensidad.

Esta carga es higroscópica y se endurece en estado húmedo.

Perjudicial en caso de ingestión.

Estiba y segregación

«Separado de» los productos alimenticios.

Limpieza de la bodega

Limpiar y secar en función de los peligros de la carga.

Precauciones climáticas

Esta carga se mantendrá lo más seca posible, y no se manipulará cuando se registren precipitaciones. Al manipularla, se cerrarán todas las escotillas que no se estén utilizando en los espacios de carga en los cuales se esté embarcando o se vaya a embarcar esta carga.

Embarque

Se adoptarán medidas adecuadas para evitar que la carga entre en contacto con materias combustibles. Se enrasará con arreglo a las disposiciones pertinentes de las secciones 4 y 5 del presente código.

Precauciones

Los pozos de sentina estarán limpios, secos y cubiertos adecuadamente, para impedir la penetración de la carga.

El capitán y los oficiales tomarán nota de que la instalación fija de extinción de incendios por gas del buque no será eficaz en caso de incendio que afecte a esta carga y que podrá ser necesario lanzar agua abundante.

Ventilación

Los espacios de carga en los que se transporte esta carga no se ventilarán durante el viaje.

NITRATO CÁLCICO, UN 1454 (continuación)**Transporte**

Sin requisitos especiales.

Descarga

El nitrato cálcico es higroscópico y puede compactarse y formar salientes, lo que va en detrimento de la seguridad durante la descarga. Si esta carga se endurece, se enrasará para evitar que se formen salientes, cuando sea necesario.

Limpieza

Sin requisitos especiales.

Ficha de emergencia**Equipo especial que se llevará a bordo**

Indumentaria protectora (botas, guantes, trajes protectores completos y protectores de cabeza).

Aparatos respiratorios autónomos.

Lanzas aspersoras.

Procedimientos de emergencia

Llevar indumentaria protectora y aparatos respiratorios autónomos.

Medidas de emergencia en caso de incendio

Lanzar agua abundante; lo mejor es lanzarla por aspersión para evitar alteraciones en la superficie del material. Este puede fundirse o derretirse, en cuyo caso el lanzamiento de agua puede ocasionar una extensa dispersión del material fundido. Ni la exclusión de aire ni la utilización de CO₂ serán eficaces para contener el incendio. Debería tenerse debidamente en cuenta el efecto del agua acumulada en la estabilidad del buque.

Primeros auxilios

Véase la *Guía de primeros auxilios* (GPA), en su forma enmendada.

NITRATO DE ALUMINIO, UN 1438**Descripción**

Cristales blancos o incoloros. Soluble en agua.

Características

Propiedades físicas			
Tamaño	Ángulo de reposo	Densidad aparente (kg/m ³)	Factor de estiba (m ³ /t)
No se aplica	No se aplica	–	–
Clasificación del peligro			
Clase	Peligro(s) secundario(s)	PPG	Grupo
5.1	No se aplica		B

Peligro

En caso de incendio podrá intensificar considerablemente la combustión de las materias combustibles y desprender humos nitrosos tóxicos. Pese a que es incombustible, sus mezclas con materias combustibles se inflaman fácilmente y pueden arder con gran intensidad.

Estiba y segregación

«Separado de» los productos alimenticios.

Limpieza de la bodega

Limpiar y secar en función de los peligros de la carga.

Precauciones climáticas

Esta carga se mantendrá lo más seca posible, y no se manipulará cuando se registren precipitaciones. Al manipularla, se cerrarán todas las escotillas que no se estén utilizando en los espacios de carga en los cuales se esté embarcando o se vaya a embarcar esta carga.

Embarque

Se enrasará con arreglo a las disposiciones pertinentes de las secciones 4 y 5 del presente código.

Precauciones

Se prestará la debida atención para evitar el contacto de la carga con materias combustibles. El capitán y los oficiales tomarán nota de que la instalación fija de extinción de incendios por gas del buque no será eficaz en caso de incendio que afecte a esta carga y que podrá ser necesario lanzar agua abundante.

Ventilación

Sin requisitos especiales.

Transporte

Sin requisitos especiales.

Descarga

Sin requisitos especiales.

Limpieza

Sin requisitos especiales.

NITRATO DE ALUMINIO, UN 1438 (continuación)

Ficha de emergencia

Equipo especial que se llevará a bordo

Indumentaria protectora (guantes, trajes protectores completos y protectores de cabeza).

Aparatos respiratorios autónomos.

Lanzas aspersoras.

Procedimientos de emergencia

Llevar indumentaria protectora y aparatos respiratorios autónomos.

Medidas de emergencia en caso de incendio

Lanzar agua abundante; lo mejor es lanzarla por aspersión para evitar alteraciones en la superficie del material. Este puede fundirse o derretirse, en cuyo caso el lanzamiento de agua puede ocasionar una extensa dispersión del material fundido. Ni la exclusión de aire ni la utilización de CO₂ serán eficaces para contener el incendio. Debería tenerse debidamente en cuenta el efecto del agua acumulada en la estabilidad del buque.

Primeros auxilios

Véase la *Guía de primeros auxilios* (GPA), en su forma enmendada.

NITRATO DE BARIO, UN 1446**Descripción**

Polvo o cristales, de color blanco brillante. Soluble en agua.

Características

Propiedades físicas			
Tamaño	Ángulo de reposo	Densidad aparente (kg/m ³)	Factor de estiba (m ³ /t)
Polvo fino	No se aplica	–	–
Clasificación del peligro			
Clase	Peligro(s) secundario(s)	PPG	Grupo
5.1	6.1		B

Peligro

Tóxico en caso de ingestión o de inhalación del polvo. En caso de incendio, sus mezclas con sustancias combustibles se inflaman fácilmente y pueden arder con gran intensidad.

Estiba y segregación

«Separado de» los productos alimenticios.

Limpieza de la bodega

Limpiar y secar en función de los peligros de la carga.

Precauciones climáticas

Sin requisitos especiales.

Embarque

Se enrasará con arreglo a las disposiciones pertinentes de las secciones 4 y 5 del presente código.

Precauciones

Se tomarán las precauciones adecuadas para proteger los espacios de máquinas y de alojamiento contra el polvo de la carga. Se protegerán los pozos de sentina de los espacios de carga contra la penetración de la carga. Se prestará la debida atención a la protección del equipo contra el polvo de la carga. Las personas que puedan estar expuestas al polvo de la carga llevarán gafas protectoras u otro medio equivalente de protección ocular contra el polvo y mascarillas contra el polvo. Dichas personas llevarán indumentaria protectora, según sea necesario.

Los pozos de sentina estarán limpios, secos y cubiertos adecuadamente, para impedir la penetración de la carga.

El capitán y los oficiales tomarán nota de que la instalación fija de extinción de incendios por gas del buque no será eficaz en caso de incendio que afecte a esta carga y que podrá ser necesario lanzar agua abundante.

Ventilación

Durante el viaje solo se utilizará para esta carga ventilación de superficie, natural o mecánica, según proceda.

Transporte

Sin requisitos especiales.

Descarga

Sin requisitos especiales.

NITRATO DE BARIO, UN 1446 (continuación)**Limpieza**

Sin requisitos especiales.

Ficha de emergencia**Equipo especial que se llevará a bordo**

Indumentaria protectora (botas, guantes, trajes protectores completos y protectores de cabeza).

Aparatos respiratorios autónomos.

Lanzas aspersoras.

Procedimientos de emergencia

Llevar indumentaria protectora y aparatos respiratorios autónomos.

Medidas de emergencia en caso de incendio

Lanzar agua abundante; lo mejor es lanzarla por aspersión para evitar alteraciones en la superficie del material. Este puede fundirse o derretirse, en cuyo caso el lanzamiento de agua puede ocasionar una extensa dispersión del material fundido. Ni la exclusión de aire ni la utilización de CO₂ serán eficaces para contener el incendio. Debería tenerse debidamente en cuenta el efecto del agua acumulada en la estabilidad del buque.

Primeros auxilios

Véase la *Guía de primeros auxilios* (GPA), en su forma enmendada.

NITRATO DE MAGNESIO, UN 1474**Descripción**

Cristales blancos, solubles en agua. Higroscópico.

Características

Propiedades físicas			
Tamaño	Ángulo de reposo	Densidad aparente (kg/m ³)	Factor de estiba (m ³ /t)
No se aplica	No se aplica	–	–
Clasificación del peligro			
Clase	Peligro(s) secundario(s)	PPG	Grupo
5.1	No se aplica		B

Peligro

Aunque en sí no es combustible, sus mezclas con materias combustibles se inflaman fácilmente y pueden arder con gran intensidad.

Esta carga es higroscópica y se endurece en estado húmedo.

Estiba y segregación

«Separado de» los productos alimenticios.

Limpieza de la bodega

Limpiar y secar en función de los peligros de la carga.

Precauciones climáticas

Sin requisitos especiales.

Embarque

Se enrasará con arreglo a las disposiciones pertinentes de las secciones 4 y 5 del presente código.

Precauciones

El capitán y los oficiales tomarán nota de que la instalación fija de extinción de incendios por gas del buque no será eficaz en caso de incendio que afecte a esta carga y que podrá ser necesario lanzar agua abundante.

Ventilación

Sin requisitos especiales.

Transporte

Sin requisitos especiales.

Descarga

El nitrato de magnesio es higroscópico y puede compactarse y formar salientes, lo que va en detrimento de la seguridad durante la descarga. Si esta carga se endurece, se enrasará para evitar que se formen salientes, cuando sea necesario.

Limpieza

Sin requisitos especiales.

NITRATO DE MAGNESIO, UN 1474 (continuación)**Ficha de emergencia**

<p style="text-align: center;">Equipo especial que se llevará a bordo</p> <p style="text-align: center;">Indumentaria protectora (botas, guantes, trajes protectores completos y protectores de cabeza).</p> <p style="text-align: center;">Aparatos respiratorios autónomos.</p> <p style="text-align: center;">Lanzas aspersoras.</p>
<p style="text-align: center;">Procedimientos de emergencia</p> <p style="text-align: center;">Llevar indumentaria protectora y aparatos respiratorios autónomos.</p> <p style="text-align: center;">Medidas de emergencia en caso de incendio</p> <p style="text-align: center;">Lanzar agua abundante; lo mejor es lanzarla por aspersión para evitar alteraciones en la superficie del material. Este puede fundirse o derretirse, en cuyo caso el lanzamiento de agua puede ocasionar una extensa dispersión del material fundido. Ni la exclusión de aire ni la utilización de CO₂ serán eficaces para contener el incendio. Debería tenerse debidamente en cuenta el efecto del agua acumulada en la estabilidad del buque.</p> <p style="text-align: center;">Primeros auxilios</p> <p style="text-align: center;">Véase la <i>Guía de primeros auxilios</i> (GPA), en su forma enmendada.</p>

Observaciones

Esta materia es incombustible, a menos que se haya contaminado.

NITRATO DE PLOMO, UN 1469**Descripción**

Cristales blancos. Soluble en agua. Se obtiene de la acción del ácido nítrico sobre el plomo.

Características

Propiedades físicas			
Tamaño	Ángulo de reposo	Densidad aparente (kg/m ³)	Factor de estiba (m ³ /t)
No se aplica	No se aplica	–	–
Clasificación del peligro			
Clase	Peligro(s) secundario(s)	PPG	Grupo
5.1	6.1		B

Peligro

Tóxico en caso de ingestión o de inhalación del polvo.

Aunque en sí no es combustible, sus mezclas con materias combustibles se inflaman fácilmente y pueden arder con gran intensidad.

Estiba y segregación

«Separado de» los productos alimenticios.

Limpieza de la bodega

Limpiar y secar en función de los peligros de la carga.

Precauciones climáticas

Esta carga se mantendrá lo más seca posible antes del embarque y durante el embarque y el viaje, y no se embarcará cuando se registren precipitaciones. Durante el embarque de esta carga, se cerrarán todas las escotillas que no se estén utilizando en los espacios de carga en los cuales se esté embarcando o se vaya a embarcar la carga.

Embarque

Se enrasará con arreglo a las disposiciones pertinentes de las secciones 4 y 5 del presente código.

Precauciones

Los pozos de sentina estarán limpios, secos y cubiertos adecuadamente, para impedir la penetración de la carga.

Se tomarán las precauciones adecuadas para proteger los espacios de máquinas y de alojamiento contra el polvo de la carga. Se protegerán los pozos de sentina de los espacios de carga contra la penetración de la carga. Se prestará la debida atención a la protección del equipo contra el polvo de la carga. Las personas que puedan estar expuestas al polvo de la carga llevarán gafas protectoras u otro medio equivalente de protección ocular contra el polvo y mascarillas contra el polvo. Dichas personas llevarán indumentaria protectora, según sea necesario.

El capitán y los oficiales tomarán nota de que la instalación fija de extinción de incendios por gas del buque no será eficaz en caso de incendio que afecte a esta carga y que podrá ser necesario lanzar agua abundante.

Ventilación

Durante el viaje se aplicará ventilación natural de superficie, según sea necesario, en los espacios de carga en los que se transporte esta carga.

NITRATO DE PLOMO, UN 1469 (continuación)**Transporte**

Sin requisitos especiales.

Descarga

Sin requisitos especiales.

Limpieza

Sin requisitos especiales.

Ficha de emergencia**Equipo especial que se llevará a bordo**

Indumentaria protectora (guantes, trajes protectores completos y protectores de cabeza).

Aparatos respiratorios autónomos.

Lanzas aspersoras.

Procedimientos de emergencia

Llevar indumentaria protectora y aparatos respiratorios autónomos.

Medidas de emergencia en caso de incendio

Lanzar agua abundante; lo mejor es lanzarla por aspersión para evitar alteraciones en la superficie del material. Este puede fundirse o derretirse, en cuyo caso el lanzamiento de agua puede ocasionar una extensa dispersión del material fundido. Ni la exclusión de aire ni la utilización de CO₂ serán eficaces para contener el incendio. Debería tenerse debidamente en cuenta el efecto del agua acumulada en la estabilidad del buque.

Primeros auxilios

Véase la *Guía de primeros auxilios* (GPA), en su forma enmendada.

NITRATO POTÁSICO, UN 1486**Descripción**

Cristales o polvo cristalino transparentes, incoloros o blancos. Higroscópico.

Características

Propiedades físicas			
Tamaño	Ángulo de reposo	Densidad aparente (kg/m ³)	Factor de estiba (m ³ /t)
Cristales o polvo	30° a 31°	1 136	0,88
Clasificación del peligro			
Clase	Peligro(s) secundario(s)	PPG	Grupo
5.1	No se aplica		B

Peligro

Se oxida en presencia de humedad. Sus mezclas con materias combustibles se inflaman fácilmente y pueden arder con gran intensidad.

Esta carga es higroscópica y se endurece en estado húmedo.

Estiba y segregación

«Separado de» los productos alimenticios.

Limpieza de la bodega

Limpiar y secar en función de los peligros de la carga.

Precauciones climáticas

Esta carga se mantendrá lo más seca posible, y no se manipulará cuando se registren precipitaciones. Al manipularla, se cerrarán todas las escotillas que no se estén utilizando en los espacios de carga en los cuales se esté embarcando o se vaya a embarcar esta carga.

Embarque

Se enrasará con arreglo a las disposiciones pertinentes de las secciones 4 y 5 del presente código.

Precauciones

Se prestará la debida atención para evitar el contacto de la carga con materias combustibles.

El capitán y los oficiales tomarán nota de que la instalación fija de extinción de incendios por gas del buque no será eficaz en caso de incendio que afecte a esta carga y que podrá ser necesario lanzar agua abundante.

Ventilación

Los espacios de carga en los que se transporte esta carga no se ventilarán durante el viaje.

Transporte

Sin requisitos especiales.

Descarga

El nitrato potásico es higroscópico y puede compactarse y formar salientes, lo que va en detrimento de la seguridad durante la descarga. Si esta carga se endurece, se enrasará para evitar que se formen salientes, cuando sea necesario.

NITRATO POTÁSICO, UN 1486 (continuación)**Limpieza**

Sin requisitos especiales.

Ficha de emergencia**Equipo especial que se llevará a bordo**

Indumentaria protectora (botas, guantes, trajes protectores completos y protectores de cabeza).

Aparatos respiratorios autónomos.

Lanzas aspersoras.

Procedimientos de emergencia

Llevar indumentaria protectora y aparatos respiratorios autónomos.

Medidas de emergencia en caso de incendio

Lanzar agua abundante; lo mejor es lanzarla por aspersión para evitar alteraciones en la superficie del material. Este puede fundirse o derretirse, en cuyo caso el lanzamiento de agua puede ocasionar una extensa dispersión del material fundido. Ni la exclusión de aire ni la utilización de CO₂ serán eficaces para contener el incendio. Debería tenerse debidamente en cuenta el efecto del agua acumulada en la estabilidad del buque.

Primeros auxilios

Véase la *Guía de primeros auxilios* (GPA), en su forma enmendada.

Observaciones

Esta materia es incombustible, a menos que se haya contaminado.

NITRATO SÓDICO, UN 1498**Descripción**

Cristales incoloros, transparentes e inodoros. Higroscópico y soluble en agua.

Características

Propiedades físicas			
Tamaño	Ángulo de reposo	Densidad aparente (kg/m ³)	Factor de estiba (m ³ /t)
No se aplica	No se aplica	508 a 719	1,39 a 1,97
Clasificación del peligro			
Clase	Peligro(s) secundario(s)	PPG	Grupo
5.1	No se aplica		B

Peligro

Aunque en sí no es combustible, sus mezclas con materias combustibles se inflaman fácilmente y pueden arder con gran intensidad.

Esta carga es higroscópica y se endurece en estado húmedo.

Estiba y segregación

«Separado de» los productos alimenticios.

Limpieza de la bodega

Limpiar y secar en función de los peligros de la carga.

Precauciones climáticas

Esta carga se mantendrá lo más seca posible, y no se manipulará cuando se registren precipitaciones. Al manipularla, se cerrarán todas las escotillas que no se estén utilizando en los espacios de carga en los cuales se esté embarcando o se vaya a embarcar esta carga.

Embarque

Se enrasará con arreglo a las disposiciones pertinentes de las secciones 4 y 5 del presente código.

Precauciones

Los pozos de sentina estarán limpios, secos y cubiertos, según proceda, para impedir la penetración de la carga.

El capitán y los oficiales tomarán nota de que la instalación fija de extinción de incendios por gas del buque no será eficaz en caso de incendio que afecte a esta carga y que podrá ser necesario lanzar agua abundante.

Ventilación

Los espacios de carga en los cuales se transporte esta carga no se ventilarán durante el viaje.

Transporte

Sin requisitos especiales.

Descarga

El nitrato sódico es higroscópico y puede compactarse y formar salientes, lo que va en detrimento de la seguridad durante la descarga. Si esta carga se endurece, se enrasará para evitar que se formen salientes, cuando sea necesario.

NITRATO SÓDICO, UN 1498 (continuación)**Limpieza**

Sin requisitos especiales.

Ficha de emergencia**Equipo especial que se llevará a bordo**

Indumentaria protectora (botas, guantes, trajes protectores completos y protectores de cabeza).

Aparatos respiratorios autónomos.

Lanzas aspersoras.

Procedimientos de emergencia

Llevar indumentaria protectora y aparatos respiratorios autónomos.

Medidas de emergencia en caso de incendio

Lanzar agua abundante; lo mejor es lanzarla por aspersión para evitar alteraciones en la superficie del material. Este puede fundirse o derretirse, en cuyo caso el lanzamiento de agua puede ocasionar una extensa dispersión del material fundido. Ni la exclusión de aire ni la utilización de CO₂ serán eficaces para contener el incendio. Debería tenerse debidamente en cuenta el efecto del agua acumulada en la estabilidad del buque.

Primeros auxilios

Véase la *Guía de primeros auxilios* (GPA), en su forma enmendada.

Observaciones

Esta materia es incombustible, a menos que se haya contaminado.

NITRATO SÓDICO Y NITRATO POTÁSICO, EN MEZCLA, UN 1499

Descripción

Mezcla higroscópica, soluble en agua.

Características

Propiedades físicas			
Tamaño	Ángulo de reposo	Densidad aparente (kg/m ³)	Factor de estiba (m ³ /t)
No se aplica	30°	1 136	0,88
Clasificación del peligro			
Clase	Peligro(s) secundario(s)	PPG	Grupo
5.1	No se aplica		B

Peligro

Aunque en sí no es combustible, sus mezclas con materias combustibles se inflaman fácilmente y pueden arder con intensidad.

Esta carga es higroscópica y se endurece en estado húmedo.

Estiba y segregación

«Separado de» los productos alimenticios.

Limpieza de la bodega

Limpiar y secar en función de los peligros de la carga.

Precauciones climáticas

Esta carga se mantendrá lo más seca posible, y no se manipulará cuando se registren precipitaciones. Al manipularla, se cerrarán todas las escotillas que no se estén utilizando en los espacios de carga en los cuales se esté embarcando o se vaya a embarcar esta carga.

Embarque

Se enrasará con arreglo a las disposiciones pertinentes de las secciones 4 y 5 del presente código.

Precauciones

Se prestará la debida atención para evitar el contacto de la carga con materias combustibles.

Los pozos de sentina estarán limpios, secos y cubiertos adecuadamente, para impedir la penetración de la carga.

El capitán y los oficiales tomarán nota de que la instalación fija de extinción de incendios por gas del buque no será eficaz en caso de incendio que afecte a esta carga y que podrá ser necesario lanzar agua abundante.

Ventilación

Los espacios de carga en los que se transporte esta carga no se ventilarán durante el viaje.

Transporte

Sin requisitos especiales.

Descarga

El nitrato sódico y el nitrato potásico, en mezcla, son higroscópicos y pueden compactarse y formar salientes, lo que va en detrimento de la seguridad durante la descarga. Si la carga se endurece, se enrasará para evitar que se formen salientes, cuando sea necesario.

NITRATO SÓDICO Y NITRATO POTÁSICO, EN MEZCLA, UN 1499 (continuación)

Limpieza

Sin requisitos especiales.

Ficha de emergencia

Equipo especial que se llevará a bordo

Indumentaria protectora (botas, guantes, trajes protectores completos y protectores de cabeza).

Aparatos respiratorios autónomos.

Lanzas aspersoras.

Procedimientos de emergencia

Llevar indumentaria protectora y aparatos respiratorios autónomos.

Medidas de emergencia en caso de incendio

Lanzar agua abundante; lo mejor es lanzarla por aspersión para evitar alteraciones en la superficie del material. Este puede fundirse o derretirse, en cuyo caso el lanzamiento de agua puede ocasionar una extensa dispersión del material fundido. Ni la exclusión de aire ni la utilización de CO₂ serán eficaces para contener el incendio. Debería tenerse debidamente en cuenta el efecto del agua acumulada en la estabilidad del buque.

Primeros auxilios

Véase la *Guía de primeros auxilios* (GPA), en su forma enmendada.

Observaciones

Esta materia es incombustible, a menos que se haya contaminado.

ÓXIDO DE HIERRO (GRADO TÉCNICO)

Descripción

El óxido de hierro (grado técnico) se genera como producto o subproducto en la fabricación del óxido férrico (óxido de hierro (III) o trióxido de hierro) para usos comerciales o industriales. Esta materia es inodora y de color rojo.

Características

Propiedades físicas			
Tamaño	Ángulo de reposo	Densidad aparente (kg/m ³)	Factor de estiba (m ³ /t)
Partículas finas	No se aplica	1 000	1,00
Clasificación del peligro			
Clase	Peligro(s) secundario(s)	PPG	Grupo
No se aplica	No se aplica	No se aplica	A

Peligro

El polvo puede irritar la piel y los ojos. Las cargas de hierro pueden afectar al compás magnético. Esta carga puede licuarse si se embarca con un contenido de humedad superior a su límite de humedad admisible a efectos de transporte (LHT). Véanse las secciones 7 y 8 del presente código. Esta carga es incombustible o presenta un bajo riesgo de incendio.

Estiba y segregación

Sin requisitos especiales.

Limpieza de la bodega

Sin requisitos especiales.

Precauciones climáticas

Cuando esta carga se transporte en un buque que no cumpla lo prescrito en 7.3.2 de este código, se cumplirán las siguientes disposiciones:

- .1 durante las operaciones de embarque y el viaje, el contenido de humedad de la carga se mantendrá por debajo de su LHT;
- .2 salvo disposición expresa en otro sentido en esta ficha, la carga no se manipulará cuando se registren precipitaciones;
- .3 salvo disposición expresa en otro sentido en esta ficha, durante la manipulación de la carga se cerrarán todas las escotillas que no se estén utilizando en los espacios de carga en los que se esté embarcando o se vaya a embarcar esta carga;
- .4 la carga podrá manipularse cuando se registren precipitaciones con arreglo a las condiciones indicadas en los procedimientos prescritos en 4.3.3 de este código; y
- .5 la carga de un espacio de carga podrá desembarcarse cuando se registren precipitaciones, siempre que la totalidad de la carga de dicho espacio vaya a descargarse en el puerto.

Embarque

Se enrasará con arreglo a las disposiciones pertinentes de las secciones 4 y 5 del presente código.

ÓXIDO DE HIERRO (GRADO TÉCNICO) *(continuación)*

Precauciones

Las personas que puedan quedar expuestas al polvo de la carga llevarán indumentaria protectora, gafas protectoras u otro medio equivalente de protección ocular contra el polvo y mascarillas contra el polvo, según sea necesario. Los pozos de sentina estarán limpios, secos y cubiertos adecuadamente, para impedir la penetración.

Ventilación

Sin requisitos especiales.

Transporte

Se comprobará regularmente el aspecto de la superficie de esta carga durante el viaje. Si en el transcurso del viaje se observa que ha aparecido agua exudada sobre la carga o que esta ha pasado a estado de fluidez, el capitán adoptará las medidas adecuadas para evitar el corrimiento de la carga y la posible zozobra del buque, y se considerará la posibilidad de solicitar una entrada de emergencia en un lugar de refugio.

Descarga

Sin requisitos especiales.

Limpieza

Tras el desembarque de esta carga, se comprobarán los pozos de sentina y los imbornales de los espacios de carga, y se eliminará toda obstrucción en los pozos de sentina y en los imbornales.

**ÓXIDO DE HIERRO AGOTADO o
ESPONJA DE HIERRO AGOTADA, UN 1376
procedente de la purificación del gas de hulla**

Descripción

Materia pulverulenta de color negro, marrón, rojo o amarillo. Olor fuerte que puede impregnar otras cargas.

Características

Propiedades físicas			
Tamaño	Ángulo de reposo	Densidad aparente (kg/m ³)	Factor de estiba (m ³ /t)
Hasta 20 mm	No se aplica	2 222	0,45
Clasificación del peligro			
Clase	Peligro(s) secundario(s)	PPG	Grupo
4.2	No se aplica		B

Peligro

Puede calentarse e inflamarse espontáneamente, sobre todo si se contamina con hidrocarburos o humedad. Puede desprender sulfuro de hidrógeno, dióxido de azufre y cianuro de hidrógeno, que son gases tóxicos. El polvo presenta un riesgo de explosión. Puede reducir el contenido de oxígeno en el espacio de carga.

Estiba y segregación

«Separado de» los productos alimenticios.

Limpieza de la bodega

Limpiar y secar en función de los peligros de la carga.

Precauciones climáticas

Esta carga se mantendrá lo más seca posible, y no se manipulará cuando se registren precipitaciones. Al manipularla, se cerrarán todas las escotillas que no se estén utilizando en los espacios de carga en los que se esté embarcando o se vaya a embarcar la carga.

Embarque

Se enrasará con arreglo a las disposiciones pertinentes de las secciones 4 y 5 del presente código. Dado que la densidad de la carga es extremadamente elevada, el techo del doble fondo puede sufrir un exceso de tensión, a menos que la carga se extienda uniformemente para equilibrar la distribución del peso. Se tendrá especial cuidado en asegurarse de que la carga no ejerza una tensión excesiva sobre el techo del doble fondo durante el viaje ni durante el embarque.

Precauciones

Antes del embarque, el expedidor o el fabricante entregará al capitán un certificado en el que conste que la carga fue enfriada y después expuesta a la intemperie durante un mínimo de ocho semanas antes del embarque.

Ventilación

Durante el viaje solo se utilizará para esta carga ventilación de superficie, natural o mecánica, según proceda.

**ÓXIDO DE HIERRO AGOTADO o
ESPONJA DE HIERRO AGOTADA, UN 1376
procedente de la purificación del gas de hulla (continuación)**

Transporte

Para las mediciones cuantitativas de oxígeno y cianuro de hidrógeno, a bordo habrá detectores adecuados para cada gas o combinación de gases mientras se transporte esta carga. Los detectores serán adecuados para su uso en una atmósfera sin oxígeno, y serán de un tipo seguro y homologado para su uso en una atmósfera explosiva. Las concentraciones de estos gases en los espacios de carga en los que se transporte esta carga se medirán a intervalos regulares durante el viaje, y los resultados de las mediciones se registrarán y mantendrán a bordo.

Descarga

Sin requisitos especiales.

Limpieza

Sin requisitos especiales.

Ficha de emergencia

Equipo especial que se llevará a bordo

Indumentaria protectora (botas, guantes, trajes protectores completos y protectores de cabeza).
Aparatos respiratorios autónomos.
Lanzas aspersoras.

Procedimientos de emergencia

Llevar indumentaria protectora y aparatos respiratorios autónomos.

Medidas de emergencia en caso de incendio

Mantener cerradas las escotillas; utilizar la instalación fija de extinción de incendios del buque, si la hubiera. La exclusión de aire puede ser suficiente para contener el incendio.

Primeros auxilios

Véase la *Guía de primeros auxilios (GPA)*, en su forma enmendada.

PELLETS (concentrados)**Descripción**

Mineral concentrado que ha sido peletizado. Humedad hasta el 6 %.

Características

Propiedades físicas			
Tamaño	Ángulo de reposo	Densidad aparente (kg/m ³)	Factor de estiba (m ³ /t)
10 mm aproximadamente	No se aplica	2 128	0,47
Clasificación del peligro			
Clase	Peligro(s) secundario(s)	PPG	Grupo
No se aplica	No se aplica	No se aplica	C

Peligro

Sin peligros especiales.

Esta carga es incombustible o presenta un bajo riesgo de incendio.

Estiba y segregación

Sin requisitos especiales.

Limpieza de la bodega

Limpiar y secar en función de los peligros de la carga.

Precauciones climáticas

Sin requisitos especiales.

Embarque

Se enrasará con arreglo a las disposiciones pertinentes de las secciones 4 y 5 del presente código. Dado que la densidad de la carga es extremadamente elevada, el techo del doble fondo puede sufrir un exceso de tensión, a menos que la carga se extienda uniformemente sobre el techo del doble fondo para equilibrar la distribución del peso. Se tendrá especial cuidado en asegurarse de que la carga no ejerza una tensión excesiva sobre el techo del doble fondo durante el viaje ni durante el embarque a causa de un apilamiento de la carga.

Precauciones

Sin requisitos especiales.

Ventilación

Sin requisitos especiales.

Transporte

Sin requisitos especiales.

Descarga

Sin requisitos especiales.

Limpieza

Sin requisitos especiales.

PELLETS DE BIOMASA DE CAÑA DE AZÚCAR

Descripción

Los pellets de biomasa de caña de azúcar tienen un color que oscila entre rubio claro y marrón chocolate, son muy duros y no pueden aplastarse fácilmente. Dichos pellets se componen de bagazo, paja y hojas remanentes de actividades industriales y agrícolas. Normalmente, estos pellets carecen de aditivos o aglutinantes mezclados. Esta ficha también es aplicable a los pellets de biomasa de caña de azúcar producidos utilizando hasta un 2 % de aditivos minerales con base de óxido, como los óxidos de calcio, magnesio y aluminio. La materia prima se fragmenta, se seca y se extrude en forma de pellets. La materia prima se comprime hasta un tercio aproximadamente de su volumen original y los pellets de biomasa de caña de azúcar (producto terminado) suelen tener un contenido de humedad de entre el 6 % y el 10 %.

Características

Propiedades físicas			
Tamaño	Ángulo de reposo	Densidad aparente (kg/m ³)	Factor de estiba (m ³ /t)
Cilíndrico con: Diámetro: 6 a 12 mm Longitud: 10 a 50 mm	Aproximadamente 30°	600 a 700	1,43 a 1,67
Clasificación del peligro			
Clase	Peligro(s) secundario(s)	PPG	Grupo
No se aplica	No se aplica	CB y/o WF y/o WT y/o OH	B

Peligro

Las remesas pueden sufrir oxidación, con el consiguiente agotamiento del oxígeno e incremento de monóxido de carbono y de dióxido de carbono en los espacios de carga y en los espacios comunicantes (*véanse también las Precauciones climáticas*).

Se hinchan en presencia de humedad. Los pellets de biomasa de caña de azúcar pueden fermentar con el paso del tiempo si el contenido de humedad sobrepasa el 15 %, lo que producirá gases asfixiantes e inflamables que pueden provocar una combustión espontánea. La manipulación de estos pellets puede generar polvo. Riesgo de explosión en caso de una elevada concentración de polvo.

Estiba y segregación

Segregación como se prescribe para las materias de la clase 4.1.

Limpieza de la bodega

Limpiar y secar en función de los peligros de la carga.

Precauciones climáticas

Esta carga se mantendrá lo más seca posible, y no se manipulará cuando se registren precipitaciones. Al manipularla, se cerrarán todas las escotillas que no se estén utilizando en los espacios de carga en los cuales se esté embarcando o se vaya a embarcar esta carga. Existe un riesgo elevado de que se vuelva a agotar el oxígeno y de que se forme monóxido de carbono en espacios adyacentes, ventilados previamente, después del cierre de las escotillas.

Embarque

Se enrasará con arreglo a las disposiciones pertinentes de las secciones 4 y 5 del presente código.

PELLETS DE BIOMASA DE CAÑA DE AZÚCAR (continuación)**Precauciones**

No se permitirá la entrada de personal en los espacios de carga que contengan esta carga ni en los espacios comunicantes hasta que no se hayan efectuado pruebas y se haya verificado que el contenido de oxígeno y de monóxido de carbono ha alcanzado de nuevo los siguientes niveles: el oxígeno, un 21 %, y la concentración de monóxido de carbono es inferior a 100 ppm. El uso de luces en las bodegas de carga, como las lámparas halógenas calientes, deberá evitarse en las proximidades de los espacios de carga que contengan dicha carga. Mientras esta carga se encuentre en el espacio de carga, se retirarán o se protegerán los fusibles de tales dispositivos de alumbrado. Se tomarán precauciones para impedir que se generen altas concentraciones de polvo durante la manipulación y la limpieza de esta carga.

Ventilación

Los espacios de carga en los cuales se transporte esta carga no se ventilarán durante el viaje. Puede ser necesario ventilar los espacios cerrados adyacentes a una bodega de carga antes de entrar en ellos, incluso si dichos espacios parecen estar sellados con respecto a la bodega de carga.

Transporte

Las escotillas de los espacios de carga en los cuales se transporte esta carga serán estancas a la intemperie para evitar la entrada de agua.

Descarga

Sin requisitos especiales.

Limpieza

Sin requisitos especiales.

Ficha de emergencia

<p style="text-align: center;">Equipo especial que se llevará a bordo</p> <p style="text-align: center;">Se deberían proveer aparatos respiratorios autónomos y aparatos de medición del oxígeno y del monóxido de carbono combinados o individuales.</p>
<p style="text-align: center;">Procedimientos de emergencia</p> <p style="text-align: center;">Ninguno.</p> <p style="text-align: center;">Medidas de emergencia en caso de incendio</p> <p style="text-align: center;">Mantener cerradas las escotillas; utilizar la instalación fija de extinción de incendios del buque, si la hubiera. La exclusión de aire puede ser suficiente para contener el incendio. Extinguir el incendio con dióxido de carbono, espuma o agua.</p> <p style="text-align: center;">Primeros auxilios</p> <p style="text-align: center;">Véase la <i>Guía de primeros auxilios</i> (GPA), en su forma enmendada.</p>

PELETS DE GRANZA DE GRANO

Las disposiciones de la presente ficha se aplicarán solamente a los pellets de granza de grano con un contenido de aceite no superior al 6,2 % y un contenido combinado de aceite y humedad no superior al 17,5 %.

Descripción

Los pellets de granza de grano son un producto utilizado como pienso para animales en forma de pellets, derivado de las impurezas extraídas del grano. Por granza se entiende impurezas que se han extraído del grano y que no pueden clasificarse en otros grados de grano. Dependiendo de su calidad, la granza presenta diversos niveles de grano madre y asilvestrado, granos rotos o encogidos, cáscaras, semillas de maleza, paja, polvo y otro material vegetal. Su color varía de marrón a amarillo.

Características

Propiedades físicas			
Tamaño	Ángulo de reposo	Densidad aparente (kg/m ³)	Factor de estiba (m ³ /t)
Longitud: 12 a 38 mm Diámetro: 4 a 7 mm	Inferior a 30°	478 a 719	1,39 a 2,09
Clasificación del peligro			
Clase	Peligro(s) secundario(s)	PPG	Grupo
No se aplica	No se aplica	No se aplica	C

Peligro

Esta carga fluye fácilmente, como el grano.

Esta carga es incombustible o presenta un bajo riesgo de incendio.

Estiba y segregación

Sin requisitos especiales.

Limpieza de la bodega

Sin requisitos especiales.

Precauciones climáticas

Esta carga se mantendrá lo más seca posible, y no se manipulará cuando se registren precipitaciones. Al manipularla, se cerrarán todas las escotillas que no se estén utilizando en los espacios de carga en los cuales se esté embarcando o se vaya a embarcar esta carga.

Embarque

Se enrasará con arreglo a las disposiciones pertinentes de las secciones 4 y 5 del presente código. Antes del embarque, el expedidor facilitará al capitán un certificado expedido por una persona reconocida por la autoridad competente del país de expedición, en el que se confirme que el contenido de aceite y humedad se ajusta al descrito en la ficha.

Precauciones

Las personas que puedan estar expuestas al polvo de la carga llevarán mascarillas contra el polvo, protección ocular e indumentaria protectora, según sea necesario.

PELETS DE GRANZA DE GRANO *(continuación)*

Ventilación

Sin requisitos especiales.

Transporte

Las escotillas de los espacios de carga serán estancas a la intemperie para evitar la entrada de agua.

Descarga

Sin requisitos especiales.

Limpieza

Sin requisitos especiales.

PELLETS DE MADERA QUE CONTIENEN ADITIVOS Y/O AGLUTINANTES

Descripción

Los pellets de madera de los que trata la presente ficha contienen aditivos y/o aglutinantes. Dichos pellets de madera tienen un color que oscila entre rubio claro y marrón oscuro, son muy duros y no se pueden aplastar fácilmente. Tienen una densidad específica característica, de entre 1 100 y 1 700 kg/m³. Se fabrican con serrín, virutas y otros desechos de maderas, tales como cortezas provenientes de los procesos de fabricación de rollizos. La materia prima se comprime hasta un tercio aproximadamente de su volumen original. Los pellets de madera (producto terminado) suelen tener un contenido de humedad de 4 % a 8 %. Se utilizan como combustible para la calefacción urbana y para generar energía eléctrica, así como para pequeños calentadores, tales como estufas y chimeneas.

Debido a sus características de absorción, los pellets de madera también se utilizan como suelo para animales. Este tipo de pellets de madera tiene, por lo general, un contenido de humedad de 8 % a 10 %.

Para los pellets de madera que no contienen aditivos ni aglutinantes, véase la ficha correspondiente.

Características

Propiedades físicas			
Tamaño	Ángulo de reposo	Densidad aparente (kg/m ³)	Factor de estiba (m ³ /t)
Cilíndrico con: Diámetro: 3 a 12 mm Longitud: 10 a 20 mm	Aproximadamente 30°	600 a 750	1,33 a 1,67
Clasificación del peligro			
Clase	Peligro(s) secundario(s)	PPG	Grupo
No se aplica	No se aplica	WF	B

Peligro

Las remesas pueden sufrir oxidación, seguida de agotamiento del oxígeno y de un incremento de monóxido y dióxido de carbono en los espacios de carga y en los espacios adyacentes (véanse también las **Precauciones climáticas**).

Se hinchan en presencia de humedad. Los pellets de madera pueden fermentar si el contenido de humedad es superior al 15 %, lo que producirá gases asfixiantes e inflamables que pueden provocar una combustión espontánea.

La manipulación de los pellets de madera puede hacer que se produzca polvo. Riesgo de explosión en caso de concentración elevada de polvo.

Estiba y segregación

Segregación como se prescribe para las materias de la clase 4.1.

Limpieza de la bodega

Limpiar y secar en función de los peligros de la carga.

Precauciones climáticas

Esta carga se mantendrá lo más seca posible, y no se manipulará cuando se registren precipitaciones. Al manipularla, se cerrarán todas las escotillas que no se estén utilizando en los espacios de carga en los cuales se esté embarcando o se vaya a embarcar esta carga. Existe un riesgo elevado de que se vuelva a agotar el oxígeno y de que se forme monóxido de carbono en espacios adyacentes, ventilados previamente, después del cierre de las escotillas.

PELLETS DE MADERA QUE CONTIENEN ADITIVOS Y/O AGLUTINANTES*(continuación)***Embarque**

Se enrasará con arreglo a las disposiciones pertinentes de las secciones 4 y 5 del presente código.

Precauciones

No se permitirá la entrada de personal en los espacios de carga ni en los espacios restringidos adyacentes hasta haberse efectuado pruebas y comprobado que el contenido de oxígeno y de monóxido de carbono ha alcanzado de nuevo los siguientes niveles: el oxígeno, un 21 %, y la concentración de monóxido de carbono es inferior a 100 ppm. Si no es posible satisfacer dichas condiciones, se aplicará ventilación adicional en la bodega de carga o en los espacios restringidos adyacentes, y se volverán a efectuar mediciones después de un intervalo apropiado. Al entrar en espacios de carga y en espacios cerrados adyacentes, todos los tripulantes deberán llevar y activar un aparato de medición de oxígeno y de monóxido de carbono.

Ventilación

Puede ser necesario ventilar los espacios cerrados adyacentes a una bodega de carga antes de entrar en ellos, incluso si dichos espacios parecen estar sellados con respecto a la bodega de carga.

Transporte

Sin requisitos especiales.

Descarga

Sin requisitos especiales.

Limpieza

Sin requisitos especiales.

Ficha de emergencia

<p style="text-align: center;">Equipo especial que se llevará a bordo</p> <p style="text-align: center;">Se deberían proveer aparatos respiratorios autónomos y aparatos de medición del oxígeno y/o del monóxido de carbono.</p>
<p style="text-align: center;">Procedimientos de emergencia</p> <p style="text-align: center;">Ninguno.</p>
<p style="text-align: center;">Medidas de emergencia en caso de incendio</p> <p style="text-align: center;">Mantener cerradas las escotillas; utilizar la instalación fija de extinción de incendios del buque, si la hubiera. La exclusión de aire puede ser suficiente para contener el incendio.</p> <p style="text-align: center;">Extinguir el incendio con dióxido de carbono, espuma o agua.</p>
<p style="text-align: center;">Primeros auxilios</p> <p style="text-align: center;">Véase la <i>Guía de primeros auxilios</i> (GPA), en su forma enmendada.</p>

PELLETS DE MADERA QUE NO CONTIENEN ADITIVOS NI AGLUTINANTES

Descripción

Los pellets de madera de los que trata la presente ficha no contienen aditivos ni aglutinantes. Dichos pellets de madera tienen un color que oscila entre rubio claro y marrón oscuro, son muy duros y no se pueden aplastar fácilmente. Tienen una densidad específica característica, de entre 1 100 y 1 700 kg/m³. Se fabrican con serrín, virutas y otros desechos de maderas, tales como cortezas provenientes de los procesos de fabricación de rollizos. La materia prima se comprime hasta un tercio aproximadamente de su volumen original. Los pellets de madera (producto terminado) suelen tener un contenido de humedad de 4 % a 8 %. Se utilizan como combustible para la calefacción urbana y para generar energía eléctrica, así como para pequeños calentadores, tales como estufas y chimeneas.

Debido a sus características de absorción, los pellets de madera también se utilizan como suelo para animales. Este tipo de pellets de madera tiene, por lo general, un contenido de humedad de 8 % a 10 %.

Para los pellets de madera que contienen aditivos y/o aglutinantes, véase la ficha correspondiente.

Características

Propiedades físicas			
Tamaño	Ángulo de reposo	Densidad aparente (kg/m ³)	Factor de estiba (m ³ /t)
Cilíndrico con: Diámetro: 3 a 12 mm Longitud: 10 a 20 mm	Aproximadamente 30°	600 a 750	1,33 a 1,67
Clasificación del peligro			
Clase	Peligro(s) secundario(s)	PPG	Grupo
No se aplica	No se aplica	OH	B

Peligro

Las remesas pueden sufrir oxidación, seguida de agotamiento del oxígeno y de un incremento de monóxido y dióxido de carbono en los espacios de carga y en los espacios adyacentes (véanse también las **Precauciones climáticas**).

Se hinchan en presencia de humedad. Los pellets de madera pueden fermentar si el contenido de humedad es superior al 15 %, lo que producirá gases asfixiantes e inflamables, pero las concentraciones de gas no alcanzan niveles inflamables. Esta carga presenta un bajo riesgo de incendio.

La manipulación de los pellets de madera puede hacer que se produzca polvo. Riesgo de explosión en caso de concentración elevada de polvo.

Estiba y segregación

Segregación como se prescribe para las materias de la clase 4.1.

Limpieza de la bodega

Limpiar y secar en función de los peligros de la carga.

Precauciones climáticas

Esta carga se mantendrá lo más seca posible, y no se manipulará cuando se registren precipitaciones. Al manipularla, se cerrarán todas las escotillas que no se estén utilizando en los espacios de carga en los cuales se esté embarcando o se vaya a embarcar esta carga. Existe un riesgo elevado de que se vuelva a agotar el oxígeno y de que se forme monóxido de carbono en espacios adyacentes, ventilados previamente, después del cierre de las escotillas.

PELLETS DE MADERA QUE NO CONTIENEN ADITIVOS NI AGLUTINANTES (continuación)

Embarque

Se enrasará con arreglo a las disposiciones pertinentes de las secciones 4 y 5 del presente código.

Precauciones

No se permitirá la entrada de personal en los espacios de carga ni en los espacios restringidos adyacentes hasta haberse efectuado pruebas y comprobado que el contenido de oxígeno y de monóxido de carbono ha alcanzado de nuevo los siguientes niveles: el oxígeno, un 21 %, y la concentración de monóxido de carbono es inferior a 100 ppm. Si no es posible satisfacer dichas condiciones, se aplicará ventilación adicional en la bodega de carga o en los espacios restringidos adyacentes y se volverán a efectuar mediciones después de un intervalo apropiado. Al entrar en espacios de carga y en espacios cerrados adyacentes, todos los tripulantes deberán llevar y activar un aparato de medición de oxígeno y de monóxido de carbono.

Ventilación

Puede ser necesario ventilar los espacios cerrados adyacentes a una bodega de carga antes de entrar en ellos, incluso si dichos espacios parecen estar sellados con respecto a la bodega de carga.

Transporte

Sin requisitos especiales.

Descarga

Sin requisitos especiales.

Limpieza

Sin requisitos especiales.

Ficha de emergencia

<p style="text-align: center;">Equipo especial que se llevará a bordo</p> <p style="text-align: center;">Se deberían proveer aparatos respiratorios autónomos y aparatos de medición del oxígeno y/o del monóxido de carbono.</p>
<p style="text-align: center;">Procedimientos de emergencia</p> <p style="text-align: center;">Ninguno.</p>
<p style="text-align: center;">Medidas de emergencia en caso de incendio</p> <p>Mantener cerradas las escotillas; utilizar la instalación fija de extinción de incendios del buque, si la hubiera. La exclusión de aire puede ser suficiente para contener el incendio.</p> <p style="text-align: center;">Extinguir el incendio con dióxido de carbono, espuma o agua.</p>
<p style="text-align: center;">Primeros auxilios</p> <p style="text-align: center;">Véase la <i>Guía de primeros auxilios</i> (GPA), en su forma enmendada.</p>

PERLITA, ROCA DE**Descripción**

Aspecto como de arcilla, pulverulenta. Gris claro. Inodora. Humedad: 0,5 % a 1 %.

Características

Propiedades físicas			
Tamaño	Ángulo de reposo	Densidad aparente (kg/m ³)	Factor de estiba (m ³ /t)
No se aplica	No se aplica	943 a 1 020	0,98 a 1,06
Clasificación del peligro			
Clase	Peligro(s) secundario(s)	PPG	Grupo
No se aplica	No se aplica	No se aplica	C

Peligro

Sin peligros especiales.

Esta carga es incombustible o presenta un bajo riesgo de incendio.

Estiba y segregación

Sin requisitos especiales.

Limpieza de la bodega

Sin requisitos especiales.

Precauciones climáticas

Sin requisitos especiales.

Embarque

Se enrasará con arreglo a las disposiciones pertinentes de las secciones 4 y 5 del presente código.

Precauciones

Se tomarán las precauciones adecuadas para proteger los espacios de máquinas y de alojamiento contra el polvo de la carga. Se protegerán los pozos de sentina de los espacios de carga contra la penetración de la carga. Se prestará la debida atención a la protección del equipo contra el polvo de la carga. Las personas que puedan estar expuestas al polvo de la carga llevarán indumentaria protectora, gafas protectoras u otro medio equivalente de protección ocular contra el polvo y mascarillas contra el polvo, según sea necesario.

Ventilación

Sin requisitos especiales.

Transporte

Sin requisitos especiales.

Descarga

Sin requisitos especiales.

Limpieza

Sin requisitos especiales.

PESCADO (A GRANEL)**Descripción**

Pescado que se transporta a granel después de haberse congelado.

Características

Propiedades físicas			
Tamaño	Ángulo de reposo	Densidad aparente (kg/m ³)	Factor de estiba (m ³ /t)
Varios	No se aplica	–	–
Clasificación del peligro			
Clase	Peligro(s) secundario(s)	PPG	Grupo
No se aplica	No se aplica	No se aplica	A

Peligro

El pescado que se transporta a granel puede licuarse.

Esta carga es incombustible o presenta un bajo riesgo de incendio.

Estiba y segregación

Sin requisitos especiales.

Limpieza de la bodega

Sin requisitos especiales.

Precauciones climáticas

Sin requisitos especiales.

Embarque

Se enrasará con arreglo a las disposiciones pertinentes de las secciones 4 y 5 del presente código.

Precauciones

Con anterioridad al transporte de esta carga, se tendrá especial cuidado en consultar a la autoridad competente. Podrá prescindirse para esta carga de la prescripción recogida en la sección 7 del presente código, por la cual se estipula que se determine el límite de humedad admisible a efectos de transporte (LHT) y se declare el contenido de humedad.

Los pozos de sentina estarán limpios, secos y cubiertos adecuadamente, para impedir la penetración de la carga.

Ventilación

Sin requisitos especiales.

Transporte

Durante el viaje se comprobará regularmente el aspecto de la superficie de esta carga. Si durante el viaje se observa la presencia de agua exudada sobre la carga o que esta ha pasado al estado de fluidez, el capitán adoptará las medidas adecuadas para evitar el corrimiento de la carga y la posible zozobra del buque, y considerará la posibilidad de hacer una entrada de emergencia en un lugar de refugio.

Descarga

Sin requisitos especiales.

PESCADO (A GRANEL) *(continuación)*

Limpieza

Una vez finalizada la descarga, se prestará atención a los residuos de esta carga, que son susceptibles de descomponerse y causar así la emisión de gases tóxicos y el agotamiento del oxígeno.

PIEDRA CALIZA

Descripción

El color de la piedra caliza varía de crema a gris oscuro, pasando por el blanco (cuando se acaba de quebrar).

Contenido de humedad: hasta el 4 %.

Características

Propiedades físicas			
Tamaño	Ángulo de reposo	Densidad aparente (kg/m ³)	Factor de estiba (m ³ /t)
Finos hasta 90 mm	No se aplica	1 190 a 1 493	0,67 a 0,84
Clasificación del peligro			
Clase	Peligro(s) secundario(s)	PPG	Grupo
No se aplica	No se aplica	No se aplica	C

Peligro

Sin peligros especiales.

Esta carga es incombustible o presenta un bajo riesgo de incendio.

Estiba y segregación

Sin requisitos especiales.

Limpieza de la bodega

Sin requisitos especiales.

Precauciones climáticas

Sin requisitos especiales.

Embarque

Se enrasará con arreglo a las disposiciones pertinentes de las secciones 4 y 5 del presente código.

Precauciones

Los pozos de sentina estarán limpios, secos y cubiertos adecuadamente, para impedir la penetración de la carga.

Ventilación

Sin requisitos especiales.

Transporte

Sin requisitos especiales.

Descarga

Sin requisitos especiales.

Limpieza

Sin requisitos especiales.

PIEDRA PÓMEZ**Descripción**

Roca volcánica sumamente porosa. Color blanco grisáceo.

Características

Propiedades físicas			
Tamaño	Ángulo de reposo	Densidad aparente (kg/m ³)	Factor de estiba (m ³ /t)
Polvo a terrones	No se aplica	308 a 526	1,90 a 3,25
Clasificación del peligro			
Clase	Peligro(s) secundario(s)	PPG	Grupo
No se aplica	No se aplica	No se aplica	C

Peligro

Sin peligros especiales.

Esta carga es incombustible o presenta un bajo riesgo de incendio.

Estiba y segregación

Sin requisitos especiales.

Limpieza de la bodega

Sin requisitos especiales.

Precauciones climáticas

Sin requisitos especiales.

Embarque

Se enrasará con arreglo a las disposiciones pertinentes de las secciones 4 y 5 del presente código.

Precauciones

Sin requisitos especiales.

Ventilación

Sin requisitos especiales.

Transporte

Sin requisitos especiales.

Descarga

Sin requisitos especiales.

Limpieza

Sin requisitos especiales.

PIRITA (contiene cobre y hierro)

Esta carga puede pertenecer al grupo A o C. Esta entrada corresponde a la carga del grupo C.

Descripción

Disulfuro de hierro con una proporción de cobre y hierro. Humedad: 0 % a 7 %. Extremadamente pulverulenta.

Características

Propiedades físicas			
Tamaño	Ángulo de reposo	Densidad aparente (kg/m ³)	Factor de estiba (m ³ /t)
Finos hasta terrones de 300 mm	No se aplica	2 000 a 3 030	0,33 a 0,50
Clasificación del peligro			
Clase	Peligro(s) secundario(s)	PPG	Grupo
No se aplica	No se aplica	No se aplica	C

Peligro

Sin peligros especiales.

Esta carga es incombustible o presenta un bajo riesgo de incendio.

Estiba y segregación

Sin requisitos especiales.

Limpieza de la bodega

Sin requisitos especiales.

Precauciones climáticas

Sin requisitos especiales.

Embarque

Se enrasará con arreglo a las disposiciones pertinentes de las secciones 4 y 5 del presente código.

Dado que la densidad de la carga es extremadamente elevada, el techo del doble fondo puede sufrir un exceso de tensión, a menos que la carga se extienda uniformemente para equilibrar la distribución del peso. Se tendrá especial cuidado en asegurarse de que la carga no ejerza una tensión excesiva sobre el techo del doble fondo durante el viaje ni durante el embarque.

Precauciones

Se tomarán las precauciones adecuadas para proteger los espacios de máquinas y de alojamiento contra el polvo de la carga. Se protegerán los pozos de sentina de los espacios de carga contra la penetración de la carga. Se prestará la debida atención a la protección del equipo contra el polvo de la carga. Las personas que puedan estar expuestas al polvo de la carga llevarán indumentaria protectora, gafas protectoras u otro medio equivalente de protección ocular contra el polvo y mascarillas contra el polvo, según sea necesario.

Ventilación

Sin requisitos especiales.

Transporte

Sin requisitos especiales.

PIRITA (contiene cobre y hierro) *(continuación)*

Descarga

Sin requisitos especiales.

Limpieza

Sin requisitos especiales.

PIRITAS CALCINADAS

Descripción

Las piritas calcinadas, en forma de polvo y de partículas finas, se obtienen como producto residual del sector químico, donde se utilizan todo tipo de sulfuros metálicos para la producción de ácido sulfúrico, o se los trata para extraer metales elementales, como cobre, plomo, cinc, etc. La acidez del residuo puede ser considerable, especialmente en presencia de agua o aire húmedo, casos en los que se han observado frecuentemente valores de pH comprendidos entre 1,3 y 2,1.

Características

Propiedades físicas			
Tamaño	Ángulo de reposo	Densidad aparente (kg/m ³)	Factor de estiba (m ³ /t)
No se aplica	No se aplica	2 326	0,43
Clasificación del peligro			
Clase	Peligro(s) secundario(s)	PPG	Grupo
No se aplica	No se aplica	TX y/o CR	A y B

Peligro

Sumamente corrosivas para el acero cuando están húmedas. La inhalación del polvo causa irritación y es perjudicial.

Esta carga puede licuarse si se expide con un contenido de humedad que exceda de su límite de humedad admisible a efectos de transporte (LHT). Véanse las secciones 7 y 8 del presente código. Esta carga es incombustible o presenta un bajo riesgo de incendio.

Estiba y segregación

«Separadas de» los productos alimenticios.

Limpieza de la bodega

Se prestará la debida atención a la limpieza y el secado de los espacios de carga.

Precauciones climáticas

Esta carga se mantendrá lo más seca posible antes del embarque y durante el embarque y el viaje, y no se embarcará cuando se registren precipitaciones. Durante el embarque de esta carga, se cerrarán todas las escotillas que no se estén utilizando en los espacios de carga en los cuales se esté embarcando o se vaya a embarcar la carga.

Embarque

Se enrasará con arreglo a las disposiciones pertinentes de las secciones 4 y 5 del presente código. Dado que la densidad de la carga es extremadamente elevada, el techo del doble fondo puede sufrir un exceso de tensión, a menos que la carga se extienda uniformemente para equilibrar la distribución del peso. Se tendrá especial cuidado en asegurarse de que la carga no ejerza una tensión excesiva sobre el techo del doble fondo durante el viaje ni durante el embarque.

Precauciones

Los pozos de sentina se mantendrán limpios, secos y cubiertos, según proceda, para evitar la penetración de la carga. Se quitarán o se sellarán las tablas de las soleras para evitar que penetre la carga. Antes del embarque se cubrirá con un revestimiento protector, como la cal, el techo del doble fondo en el que esta carga vaya a cargarse, a fin de evitar toda posible reacción corrosiva entre la carga, el agua y el acero.

PIRITAS CALCINADAS (continuación)

Se tomarán las precauciones adecuadas para proteger los espacios de máquinas y de alojamiento contra el polvo de la carga. Se protegerán los pozos de sentina de los espacios de carga contra la penetración de la carga. Se prestará la debida atención a la protección del equipo contra el polvo de la carga. Las personas que puedan estar expuestas al polvo de la carga llevarán gafas protectoras u otro medio equivalente de protección ocular contra el polvo y mascarillas contra el polvo. Dichas personas llevarán indumentaria protectora, según sea necesario.

Ventilación

Sin requisitos especiales.

Transporte

Una vez se complete el embarque de esta carga, se sellarán las escotillas de los espacios de carga para evitar la entrada de agua, si fuese necesario.

Descarga

Sin requisitos especiales.

Limpieza

Sin requisitos especiales.

Ficha de emergencia

Equipo especial que se llevará a bordo Ninguno.
Procedimientos de emergencia Ninguno.
Medidas de emergencia en caso de incendio Ninguna (incombustible).
Primeros auxilios Véase la <i>Guía de primeros auxilios</i> (GPA), en su forma enmendada.

PIROFILITA

Descripción

Silicato natural de aluminio hidratado. Blanco tiza. Puede ser pulverulenta.
Terrones: 75 %; fragmentos menores: 20 %; finos: 5 %.

Características

Propiedades físicas			
Tamaño	Ángulo de reposo	Densidad aparente (kg/m ³)	Factor de estiba (m ³ /t)
De terrones a finos	No se aplica	2 000	0,50
Clasificación del peligro			
Clase	Peligro(s) secundario(s)	PPG	Grupo
No se aplica	No se aplica	No se aplica	C

Peligro

Sin peligros especiales.

Esta carga es incombustible o presenta un bajo riesgo de incendio.

Estiba y segregación

Sin requisitos especiales.

Limpieza de la bodega

Sin requisitos especiales.

Precauciones climáticas

Sin requisitos especiales.

Embarque

Se enrasará con arreglo a las disposiciones pertinentes de las secciones 4 y 5 del presente código. Dado que la densidad de la carga es extremadamente elevada, el techo del doble fondo puede sufrir un exceso de tensión, a menos que la carga se extienda uniformemente sobre el techo del doble fondo para equilibrar la distribución del peso. Se tendrá especial cuidado en asegurarse de que la carga no ejerza una tensión excesiva sobre el techo del doble fondo durante el viaje ni durante el embarque a causa de un apilamiento de la carga.

Precauciones

Se tomarán las precauciones adecuadas para proteger los espacios de máquinas y de alojamiento contra el polvo de la carga. Se protegerán los pozos de sentina de los espacios de carga contra la penetración de la carga. Se prestará la debida atención a la protección del equipo contra el polvo de la carga. Las personas que puedan estar expuestas al polvo de la carga llevarán indumentaria protectora, gafas protectoras u otro medio equivalente de protección ocular contra el polvo y mascarillas contra el polvo, según sea necesario.

Ventilación

Sin requisitos especiales.

Transporte

Sin requisitos especiales.

PIROFILITA *(continuación)*

Descarga

Sin requisitos especiales.

Limpieza

Sin requisitos especiales.

PLOMO, MINERAL DE**Descripción**

Material sólido, pesado y blando, de color gris.

Características

Propiedades físicas			
Tamaño	Ángulo de reposo	Densidad aparente (kg/m ³)	Factor de estiba (m ³ /t)
Polvo	No se aplica	1 493 a 4 167	0,24 a 0,67
Clasificación del peligro			
Clase	Peligro(s) secundario(s)	PPG	Grupo
No se aplica	No se aplica	No se aplica	C

Peligro

Tóxico, con los ácidos desprende vapores sumamente tóxicos.
Esta carga es incombustible o presenta un bajo riesgo de incendio.

Estiba y segregación

«Separado de» todos los líquidos de la clase 8.

Limpieza de la bodega

Limpiar y secar en función de los peligros de la carga.

Precauciones climáticas

Esta carga se mantendrá lo más seca posible antes del embarque y durante el embarque y el viaje, y no se embarcará cuando se registren precipitaciones. Durante el embarque de esta carga, se cerrarán todas las escotillas que no se estén utilizando en los espacios de carga en los cuales se esté embarcando o se vaya a embarcar la carga.

Embarque

Se enrasará con arreglo a las disposiciones pertinentes de las secciones 4 y 5 del presente código. Cuando el factor de estiba de esta carga sea igual o inferior a 0,56 m³/t, el techo del doble fondo podrá sufrir un exceso de tensión, a menos que la carga se extienda uniformemente sobre el techo del doble fondo para equilibrar la distribución del peso. Se tendrá especial cuidado en asegurarse de que la carga no ejerza una tensión excesiva sobre el techo del doble fondo durante el viaje ni durante el embarque a causa de un apilamiento de la carga.

Precauciones

Sin requisitos especiales.

Ventilación

Sin requisitos especiales.

Transporte

Sin requisitos especiales.

Descarga

Sin requisitos especiales.

Limpieza

Sin requisitos especiales.

POLVO DE LOS CONDUCTOS DE HUMOS ENRIQUECIDO CON ÓXIDO DE CINCO

Descripción

Esta carga, también denominada «óxido de waelz», es un polvo fino inodoro que se acumula en terrones. Su color podría ser marrón claro o amarillo grisáceo/verde grisáceo.

El componente principal es óxido de cinc y los constituyentes secundarios óxidos de plomo.

Características

Propiedades físicas			
Tamaño	Ángulo de reposo	Densidad aparente (kg/m ³)	Factor de estiba (m ³ /t)
Hasta 10 mm	No se aplica	2 150 a 2 400	0,42 a 0,47
Clasificación del peligro			
Clase	Peligro(s) secundario(s)	PPG	Grupo
No se aplica	No se aplica	TX	A y B

Peligro

Esta carga puede licuarse si se expide con un contenido de humedad que exceda de su límite de humedad admisible a efectos de transporte (LHT). Véanse las secciones 7 y 8 del presente código. El polvo de la carga es perjudicial y puede tener efectos a largo plazo en la salud.

Esta carga es incombustible o presenta un bajo riesgo de incendio.

Estiba y segregación

«Separado de» los productos alimenticios.

Limpieza de la bodega

Limpiar y secar en función de los peligros de la carga.

Precauciones climáticas

Cuando una carga se transporte en un buque que no cumpla lo prescrito en 7.3.2 del presente código, se cumplirán las disposiciones siguientes:

- .1 durante las operaciones de embarque y el viaje, el contenido de humedad de la carga se mantendrá por debajo de su LHT;
- .2 salvo disposición expresa en otro sentido en esta ficha, la carga no se manipulará cuando se registren precipitaciones;
- .3 salvo disposición expresa en otro sentido en esta ficha, durante la manipulación de la carga se cerrarán todas las escotillas que no se estén utilizando en los espacios de carga en los que se esté embarcando o se vaya a embarcar la carga;
- .4 la carga podrá manipularse cuando se registren precipitaciones con arreglo a las condiciones indicadas en los procedimientos prescritos en 4.3.3 del presente código; y
- .5 la carga de un espacio de carga puede desembarcarse cuando se registren precipitaciones, siempre que la totalidad de la carga de dicho espacio vaya a descargarse en el puerto.

POLVO DE LOS CONDUCTOS DE HUMOS ENRIQUECIDO CON ÓXIDO DE CINC *(continuación)*

Embarque

Se enrasará con arreglo a las disposiciones pertinentes de las secciones 4 y 5 del presente código. Dado que la densidad de la carga es extremadamente elevada, el techo del doble fondo puede sufrir un exceso de tensión, a menos que la carga se extienda uniformemente sobre el techo del doble fondo para equilibrar la distribución del peso.

Se tendrá especial cuidado en asegurarse de que la carga no ejerza una tensión excesiva sobre el techo del doble fondo durante el viaje ni durante el embarque a causa de un apilamiento de la carga.

Precauciones

Se reducirá al mínimo la exposición de las personas al polvo. Se tomarán las precauciones adecuadas para proteger las máquinas y los espacios de alojamiento contra el polvo de la carga. Los pozos de sentina estarán limpios, secos y cubiertos adecuadamente para impedir la penetración de la carga. Las personas que puedan estar expuestas al polvo de la carga llevarán guantes, gafas protectoras u otro medio equivalente de protección ocular contra el polvo y mascarillas contra el polvo. Dichas personas llevarán indumentaria protectora, según sea necesario.

Ventilación

Los espacios de carga en los que se transporte esta carga no se ventilarán durante el viaje.

Transporte

Se comprobará regularmente el aspecto de la superficie de esta carga durante el viaje. Si en el transcurso del viaje se observa que ha aparecido agua exudada sobre la carga o que esta ha pasado a estado de fluidez, el capitán adoptará las medidas adecuadas para evitar el corrimiento de la carga y la posible zozobra del buque y considerará la posibilidad de solicitar una entrada de emergencia en un lugar de refugio.

Descarga

Sin requisitos especiales.

Limpieza

Antes del lavado a fondo de los residuos de esta carga, las cubiertas y los espacios de carga se limpiarán con pala y se barrerán, dada la dificultad que presenta el lavado a fondo de esta carga.

Ficha de emergencia

<p style="text-align: center;">Equipo especial que se llevará a bordo</p> <p style="text-align: center;">Indumentaria protectora (guantes, botas, trajes protectores completos y mascarillas contra el polvo). Aparatos respiratorios autónomos.</p>
<p style="text-align: center;">Procedimientos de emergencia</p> <p style="text-align: center;">Llevar indumentaria protectora y aparatos respiratorios autónomos.</p> <p style="text-align: center;">Medidas de emergencia en caso de incendio</p> <p style="text-align: center;">Ninguna.</p> <p style="text-align: center;">Primeros auxilios</p> <p style="text-align: center;">Véase la <i>Guía de primeros auxilios</i> (GPA), en su forma enmendada.</p>

POLVO DE LOS CONDUCTOS DE HUMOS QUE CONTIENE PLOMO Y CINC

Descripción

Materia granular entre amarilla y gris obtenida como producto secundario del refinado y la fundición de materiales que contienen plomo y/o cinc. Esto puede incluir polvos derivados de la producción primaria (minerales y concentrados que contengan plomo y/o cinc), de la producción secundaria (reciclaje de materiales que contengan plomo y/o cinc) y del refinado adicional de materiales que contengan plomo y/o cinc (tales como el cinc o el plomo metálicos).

Características

Propiedades físicas			
Tamaño	Ángulo de reposo	Densidad aparente (kg/m ³)	Factor de estiba (m ³ /t)
Finos hasta 1,2 mm	56°	2 200 a 4 200	0,24 a 0,45
Clasificación del peligro			
Clase	Peligro(s) secundario(s)	PPG	Grupo
	No se aplica	TX y/o CR	A y B

Peligro

Esta carga puede licuarse si se embarca con un contenido de humedad superior a su límite de humedad admisible a efectos de transporte (LHT). Véanse las secciones 7 y 8 del presente código. Puede tener efectos a largo plazo en la salud. Corrosivo para los ojos e irritante para la piel. Esta carga es incombustible o presenta un bajo riesgo de incendio.

Estiba y segregación

«Separado de» los productos alimenticios.

Limpieza de la bodega

Limpiar y secar en función de los peligros de la carga.

Precauciones climáticas

Cuando una carga se transporte en un buque que no cumpla lo prescrito en 7.3.2 del presente código, se cumplirán las disposiciones siguientes:

- .1 durante las operaciones de embarque y el viaje, el contenido de humedad de la carga se mantendrá por debajo de su LHT;
- .2 salvo disposición expresa en otro sentido en esta ficha, la carga no se manipulará cuando se registren precipitaciones;
- .3 salvo disposición expresa en otro sentido en esta ficha, durante la manipulación de la carga se cerrarán todas las escotillas que no se estén utilizando en los espacios de carga en los que se esté embarcando o se vaya a embarcar esta carga;
- .4 la carga podrá manipularse cuando se registren precipitaciones con arreglo a las condiciones indicadas en los procedimientos prescritos en 4.3.3 de este código; y
- .5 la carga de un espacio de carga puede desembarcarse cuando se registren precipitaciones, siempre que la totalidad de la carga de dicho espacio vaya a descargarse en el puerto.

POLVO DE LOS CONDUCTOS DE HUMOS QUE CONTIENE PLOMO Y CINC (continuación)

Embarque

Se enrasará con arreglo a las disposiciones pertinentes de las secciones 4 y 5 del presente código. Dado que la densidad de la carga es extremadamente elevada, el techo del doble fondo puede sufrir un exceso de tensión, a menos que la carga se extienda uniformemente sobre el techo del doble fondo para equilibrar la distribución del peso. Se tendrá especial cuidado en asegurarse de que la carga no ejerza una tensión excesiva sobre el techo del doble fondo durante el viaje ni durante el embarque a causa de un apilamiento de la carga.

Precauciones

Los pozos de sentina estarán limpios, secos y cubiertos adecuadamente para impedir la penetración de la carga.

Las personas que puedan estar expuestas al polvo de la carga llevarán equipo protector personal, incluidas gafas protectoras u otro medio equivalente de protección ocular contra el polvo, protección respiratoria y/o protección de la piel, según sea necesario. Se prestará la debida atención a evitar la penetración del polvo en lugares habitables y zonas de trabajo cerradas. Está prohibido comer y beber en las zonas de trabajo con carga.

Ventilación

Sin requisitos especiales.

Transporte

Se comprobará regularmente el aspecto de la superficie de esta carga durante el viaje. Si en el transcurso del viaje se observa que ha aparecido agua exudada sobre la carga o que esta ha pasado a estado de fluidez, el capitán adoptará las medidas adecuadas para evitar el corrimiento de la carga y la posible zozobra del buque, y se considerará la posibilidad de solicitar una entrada de emergencia en un lugar de refugio.

Descarga

Sin requisitos especiales.

Limpieza

Sin requisitos especiales.

Ficha de emergencia

<p style="text-align: center;">Equipo especial que se llevará a bordo</p> <p style="text-align: center;">Indumentaria protectora (gafas protectoras, botas, guantes, trajes protectores completos y protectores de cabeza).</p> <p style="text-align: center;">Aparatos respiratorios autónomos.</p>
<p style="text-align: center;">Procedimientos de emergencia</p> <p style="text-align: center;">Llevar indumentaria protectora y aparatos respiratorios autónomos.</p> <p style="text-align: center;">Medidas de emergencia en caso de incendio</p> <p style="text-align: center;">Mantener cerradas las escotillas; utilizar la instalación fija de extinción de incendios del buque, si la hubiera.</p> <p style="text-align: center;">Lanzar agua pulverizada para contener la propagación del polvo, si es necesario.</p> <p style="text-align: center;">Primeros auxilios</p> <p style="text-align: center;">Véase la <i>Guía de primeros auxilios</i> (GPA), en su forma enmendada.</p>

POTASA

Descripción

De color marrón, rosado o blanco, la potasa se produce en cristales granulares. Inodora e higroscópica.

Características

Propiedades físicas			
Tamaño	Ángulo de reposo	Densidad aparente (kg/m ³)	Factor de estiba (m ³ /t)
Polvo hasta 4 mm	32° a 35°	971 a 1 299	0,77 a 1,03
Clasificación del peligro			
Clase	Peligro(s) secundario(s)	PPG	Grupo
No se aplica	No se aplica	No se aplica	C

Peligro

Sin peligros especiales.

Esta carga es higroscópica y se endurece en estado húmedo.

Esta carga es incombustible o presenta un bajo riesgo de incendio.

Estiba y segregación

Sin requisitos especiales.

Limpieza de la bodega

Sin requisitos especiales.

Precauciones climáticas

Esta carga se mantendrá lo más seca posible antes del embarque y durante el embarque y el viaje, y no se embarcará cuando se registren precipitaciones. Durante el embarque de esta carga, se cerrarán todas las escotillas que no se estén utilizando en los espacios de carga en los cuales se esté embarcando o se vaya a embarcar la carga.

Embarque

Se enrasará con arreglo a las disposiciones pertinentes de las secciones 4 y 5 del presente código.

Precauciones

Sin requisitos especiales.

Ventilación

Los espacios de carga en los que se transporte esta carga no se ventilarán durante el viaje.

Transporte

Una vez concluido el embarque de esta carga, se sellarán las escotillas de los espacios de carga para evitar la entrada de agua, según sea necesario.

Descarga

La potasa es higroscópica y puede compactarse y formar salientes, lo que va en detrimento de la seguridad durante la descarga. Si esta carga se endurece, se enrasará para evitar que se formen salientes, cuando sea necesario.

POTASA *(continuación)*

Limpieza

Esta carga es ligeramente corrosiva. Tras el desembarque de esta carga, los espacios de carga y los pozos de sentina se barrerán y lavarán a fondo para eliminar todo residuo de la carga, salvo en el caso de que la carga que vaya a embarcarse después de la descarga sea POTASA.

PRODUCTOS AGREGADOS GRANULARES Y DE GRAVA DE OLIVINO

Esta ficha se aplicará únicamente a las cargas que contengan menos del 5 % de partículas finas de un tamaño inferior a 0,5 mm.

Descripción

Los productos agregados granulares y de grava de olivino son minerales naturales cuyo color puede ser verdoso claro, gris o parduzco.

Características

Propiedades físicas			
Tamaño	Ángulo de reposo	Densidad aparente (kg/m ³)	Factor de estiba (m ³ /t)
Hasta 100 mm	30° a 45°	1 600 a 1 900	0,53 a 0,63
Clasificación del peligro			
Clase	Peligro(s) secundario(s)	PPG	Grupo
No se aplica	No se aplica	No se aplica	C

Peligro

Sin peligros especiales.

Esta carga es incombustible o presenta un bajo riesgo de incendio.

Estiba y segregación

Sin requisitos especiales.

Limpieza de la bodega

Sin requisitos especiales.

Precauciones climáticas

Sin requisitos especiales.

Embarque

Se enrasará con arreglo a las disposiciones pertinentes de las secciones 4 y 5 del presente código. Cuando el factor de estiba de esta carga sea igual o inferior a 0,56 m³/t, el techo del doble fondo podrá sufrir un exceso de tensión, a menos que la carga se extienda uniformemente sobre el techo del doble fondo para equilibrar la distribución del peso. Se tendrá especial cuidado en asegurarse de que la carga no ejerza una tensión excesiva sobre el techo del doble fondo durante el viaje ni durante el embarque a causa de un apilamiento de la carga.

Precauciones

Sin requisitos especiales.

Ventilación

Sin requisitos especiales.

Transporte

Sin requisitos especiales.

Descarga

Sin requisitos especiales.

Limpieza

Sin requisitos especiales.

PRODUCTOS DERIVADOS DE LA FUNDICIÓN DEL ALUMINIO o PRODUCTOS DERIVADOS DE LA REFUNDICIÓN DEL ALUMINIO, UN 3170

Descripción

Los productos derivados de la fundición del aluminio son subproductos de desecho del proceso de fabricación de aluminio. Polvo o terrones de color gris o negro con ciertas inclusiones metálicas. Esta denominación abarca diversos materiales de desecho, que incluyen, entre otros, los siguientes:

Cátodos agotados

Cubas electrolíticas agotadas

Escoria de sales de aluminio

Espuma de aluminio

Residuos de aluminio

Características

Propiedades físicas			
Tamaño	Ángulo de reposo	Densidad aparente (kg/m ³)	Factor de estiba (m ³ /t)
No se aplica	No se aplica	1 220	0,82
Clasificación del peligro			
Clase	Peligro(s) secundario(s)	PPG	Grupo
4.3	No se aplica		B

Peligro

En contacto con el agua puede calentarse, con un posible desprendimiento de gases inflamables y tóxicos, tales como hidrógeno, amoníaco y acetileno.

No es probable que se produzca un incendio, pero podría ocurrir como consecuencia de una explosión de gas inflamable y ser difícil de extinguir. Cuando el buque esté en puerto, cabe considerar la posibilidad de anegar, pero teniendo debidamente en cuenta la estabilidad.

Esta carga es incombustible o presenta un bajo riesgo de incendio.

Estiba y segregación

«Separados de» los productos alimenticios y de todos los líquidos de la clase 8.

Limpieza de la bodega

Limpiar y secar en función de los peligros de la carga.

Precauciones climáticas

Esta carga se mantendrá lo más seca posible, y no se manipulará cuando se registren precipitaciones. Al manipularla, se cerrarán todas las escotillas que no se estén utilizando en los espacios de carga en los cuales se esté embarcando o se vaya a embarcar esta carga.

Embarque

Se enrasará con arreglo a las disposiciones pertinentes de las secciones 4 y 5 del presente código.

Precauciones

Antes del embarque de esta carga, el fabricante o el expedidor entregará un certificado en el que conste que, tras su elaboración, el producto estuvo almacenado bajo cubierto, pero expuesto a la intemperie en el tamaño de partícula en que se va a expedir, durante un mínimo de tres días antes del embarque. Mientras el buque se halle abarloado y las escotillas de las bodegas que contengan la carga se mantengan cerradas, la ventilación mecánica funcionará constantemente cuando las condiciones climáticas lo permitan. Durante la manipulación de esta carga se colocarán carteles que digan «PROHIBIDO FUMAR» en las cubiertas y en las zonas contiguas a los espacios de carga, y no se permitirán llamas desnudas en dichas zonas. Se proveerán a bordo al menos dos aparatos

PRODUCTOS DERIVADOS DE LA FUNDICIÓN DEL ALUMINIO o PRODUCTOS DERIVADOS DE LA REFUNDICIÓN DEL ALUMINIO, UN 3170 (continuación)

respiratorios autónomos, además de los prescritos en la regla II-2/10.10 del Convenio SOLAS. Los mamparos que separan los espacios de carga de la cámara de máquinas serán herméticos al gas. Se evitará bombear inadvertidamente a través de los espacios de máquinas.

Ventilación

Durante el viaje se aplicará ventilación mecánica continua en los espacios de carga en los que se transporte esta carga. Si se pone en peligro el buque o la carga por mantener la ventilación, se podrá interrumpir, a menos que la interrupción ocasione un riesgo de explosión u otro peligro. En todo caso, la ventilación mecánica se mantendrá durante un lapso razonable antes de la descarga. La ventilación estará dispuesta de modo tal que se reduzcan a un mínimo los escapes de gases que puedan llegar a los lugares habitables situados en cubierta o bajo cubierta.

Transporte

Para las mediciones cuantitativas de hidrógeno, amoníaco y acetileno, deberá haber a bordo detectores adecuados para cada gas o combinación de gases mientras se transporte esta carga. Los detectores serán de un tipo certificado como seguro para su uso en una atmósfera explosiva. Durante el viaje se deberán medir a intervalos regulares las concentraciones de estos gases en los espacios de carga en los que se transporte este material, y se deberán registrar los resultados de las mediciones y mantenerlos a bordo.

Descarga

Sin requisitos especiales.

Limpieza

Debido al peligro de gas, no se utilizará agua para la limpieza del espacio de carga que haya contenido esta carga.

Ficha de emergencia

<p style="text-align: center;">Equipo especial que se llevará a bordo Ninguno.</p>
<p style="text-align: center;">Procedimientos de emergencia Ninguno.</p>
<p style="text-align: center;">Medidas de emergencia en caso de incendio Mantener cerradas las escotillas y utilizar CO₂, si lo hubiera. No utilizar agua. Si esto no resulta eficaz, procúrese impedir la propagación del incendio y arrúmbese hacia el puerto más próximo y conveniente.</p>
<p style="text-align: center;">Primeros auxilios Véase la <i>Guía de primeros auxilios</i> (GPA), en su forma enmendada.</p>

PRODUCTOS DERIVADOS DE LA FUNDICIÓN DEL ALUMINIO o PRODUCTOS DERIVADOS DE LA REFUNDICIÓN DEL ALUMINIO, TRATADOS

Las disposiciones de esta ficha no se aplicarán a los PRODUCTOS DERIVADOS DE LA FUNDICIÓN DEL ALUMINIO o PRODUCTOS DERIVADOS DE LA REFUNDICIÓN DEL ALUMINIO, UN 3170.

Descripción

Producto obtenido del tratamiento de los productos derivados de la fusión/remoldeado del aluminio con agua y/o soluciones alcalinas para que el material sea menos hidrorreactivo. Se presenta en forma de polvo húmedo con un ligero olor a amoníaco.

Características

Propiedades físicas			
Tamaño	Ángulo de reposo	Densidad aparente (kg/m ³)	Factor de estiba (m ³ /t)
Inferior a 1 mm	No se aplica	1 080 a 1 750	0,57 a 0,93
Clasificación del peligro			
Clase	Peligro(s) secundario(s)	PPG	Grupo
No se aplica	No se aplica	WF y/o WT y/o CR	A y B

Peligro

Esta carga puede desprender una pequeña cantidad de hidrógeno, gas inflamable que puede formar mezclas explosivas con el aire, y de amoníaco, que es un gas sumamente tóxico.

Esta carga puede licuarse si se embarca con un contenido de humedad superior a su límite de humedad admisible a efectos de transporte (LHT). Véanse las secciones 7 y 8 del presente código. Corrosivos para los ojos.

Estiba y segregación

«Separado de» los productos alimenticios y de todos los líquidos de la clase 8. Segregación como se prescribe para las materias de la clase 4.3.

Limpieza de la bodega

Limpiar y secar en función de los peligros de la carga.

Precauciones climáticas

Esta carga se mantendrá lo más seca posible y, durante las operaciones de embarque y el viaje, el contenido de humedad se mantendrá por debajo de su LHT. Esta carga no se manipulará cuando se registren precipitaciones. Al manipularla, se cerrarán todas las escotillas que no se estén utilizando en los espacios de carga en los cuales se esté embarcando o se vaya a embarcar esta carga.

Embarque

Se enrasará con arreglo a las disposiciones pertinentes de las secciones 4 y 5 del presente código.

PRODUCTOS DERIVADOS DE LA FUNDICIÓN DEL ALUMINIO o PRODUCTOS DERIVADOS DE LA REFUNDICIÓN DEL ALUMINIO, TRATADOS (continuación)

Precauciones

Las personas que puedan estar expuestas a la carga llevarán equipo protector personal, incluidas gafas protectoras y/o una protección de la piel, según sea necesario. Antes del embarque de esta carga, el fabricante o el expedidor entregará un certificado de intemperización en el que conste que, después de la fabricación, la materia estuvo almacenada bajo cubierto, pero expuesta a la intemperie en el tamaño de partícula en que se va a expedir, durante un mínimo de cuatro semanas antes de la expedición. Mientras el buque se halle abarloado y las escotillas de los espacios de carga que contengan esta carga se mantengan cerradas, la ventilación mecánica funcionará constantemente cuando las condiciones climáticas lo permitan. Durante la manipulación de esta carga se colocarán carteles que digan «PROHIBIDO FUMAR» en las cubiertas y en las zonas contiguas a los espacios de carga, y no se permitirán llamas desnudas en dichas zonas. Los mamparos que separan los espacios de carga de la cámara de máquinas serán herméticos al gas. Se evitará bombear inadvertidamente a través de los espacios de máquinas. Los pozos de sentina estarán limpios, secos y cubiertos adecuadamente para impedir la penetración de la carga.

Ventilación

Durante el viaje se aplicará ventilación mecánica en los espacios de carga en los que se transporte esta carga. Si se pone en peligro el buque o la carga por mantener la ventilación, se podrá interrumpir, a menos que la interrupción ocasione un riesgo de explosión u otro peligro. En todo caso, la ventilación mecánica se mantendrá durante un periodo razonable antes de la descarga. La ventilación estará dispuesta de modo tal que se reduzcan a un mínimo los escapes de gases que puedan llegar a los lugares habitables situados en cubierta o bajo cubierta.

Transporte

Para las mediciones cuantitativas de hidrógeno, amoníaco y acetileno, se dispondrá a bordo de detectores adecuados para cada gas o combinación de gases mientras se transporte esta carga. Los detectores serán de un tipo certificado como seguro, adecuados para su uso en una atmósfera explosiva. Las concentraciones de estos gases en los espacios de carga en los cuales se transporte esta carga se medirán a intervalos regulares durante el viaje, y los resultados de las mediciones se registrarán y mantendrán a bordo. Se comprobará regularmente el aspecto de la superficie de esta carga durante el viaje. Si en el transcurso del viaje se observa que ha aparecido agua exudada sobre la carga o que esta ha pasado a estado de fluidez, el capitán adoptará las medidas adecuadas para evitar el corrimiento de la carga y la posible zozobra del buque, y se considerará la posibilidad de solicitar una entrada de emergencia en un lugar de refugio. Las escotillas de los espacios de carga en los que se transporte esta carga serán estancas a la intemperie para evitar la entrada de agua.

Descarga

Sin requisitos especiales.

Limpieza

Las personas que puedan estar expuestas a la carga llevarán equipo protector personal, incluidas gafas protectoras y/o una protección de la piel, según sea necesario. Tras el desembarque de esta carga, se comprobarán los pozos de sentina y los imbornales de los espacios de carga, y se eliminará toda obstrucción.

Antes de utilizar agua para limpiar las bodegas, estas se barrerán para eliminar los residuos de la carga en la mayor medida posible.

PRODUCTOS DERIVADOS DE LA FUNDICIÓN DEL ALUMINIO o PRODUCTOS DERIVADOS DE LA REFUNDICIÓN DEL ALUMINIO, TRATADOS (continuación)

Ficha de emergencia

<p>Equipo especial que se llevará a bordo Ninguno.</p>
<p>Procedimientos de emergencia Ninguno.</p>
<p>Medidas de emergencia en caso de incendio Mantener cerradas las escotillas y utilizar CO₂, si lo hubiera.</p>
<p>Primeros auxilios Véase la <i>Guía de primeros auxilios</i> (GPA), en su forma enmendada.</p>

PRODUCTOS DERIVADOS DE LA FUNDICIÓN DEL HIERRO

Descripción

Esta carga es un producto derivado de la fundición del mineral de hierro, ilmenita y titanomagnetita. De color gris o negro, en terrones de tamaño pequeño a grande (de hasta 45 t), incluido el hierro granulado. Según su tamaño predominante, los productos derivados del hierro procedentes de la fundición de mineral de hierro, ilmenita y titanomagnetita se denominan de diversas formas:

Bordes de bandejas de hierro	Hierro granulado
Cuescos de acero	Hierro plano
Cuescos K1-K3	Placas de hierro
Hierro de separación	Productos derivados
Hierro de tipo arenisco	del hierro en lingotes
conocido como «beach iron»	Residuos de altos hornos
Hierro en forma de cráneos	
conocido como «iron skulls»	

Características

Propiedades físicas			
Tamaño	Ángulo de reposo	Densidad aparente (kg/m ³)	Factor de estiba (m ³ /t)
Varios	No se aplica	Varios	Varios
Clasificación del peligro			
Clase	Peligro(s) secundario(s)	PPG	Grupo
No se aplica	No se aplica	No se aplica	C

Peligro

Sin peligros especiales.

Esta carga es incombustible o presenta un bajo riesgo de incendio.

Estiba y segregación

Sin requisitos especiales.

Limpieza de la bodega

Sin requisitos especiales.

Precauciones climáticas

Sin requisitos especiales.

Embarque

Se enrasará con arreglo a las disposiciones pertinentes de las secciones 4 y 5 del presente código. El techo del doble fondo puede sufrir un exceso de tensión, a menos que la carga se extienda uniformemente sobre el techo del doble fondo para equilibrar la distribución del peso. Se tendrá especial cuidado en asegurarse de que la carga no ejerza una tensión excesiva sobre el techo del doble fondo durante el viaje ni durante el embarque. No se dejarán caer piezas grandes en la bodega de carga, y la colocación de terrones de gran tamaño deberá llevarse a cabo de forma que no se ejerza una tensión excesiva sobre el techo del doble fondo en los puntos de carga. Durante el embarque se tendrá en cuenta la distribución del peso de la carga en la bodega.

PRODUCTOS DERIVADOS DE LA FUNDICIÓN DEL HIERRO *(continuación)*

Precauciones

Se protegerán los pozos de sentina de los espacios de carga contra la penetración de la carga.

Ventilación

Sin requisitos especiales.

Transporte

Sin requisitos especiales.

Descarga

Cuando esta carga se desembarque por medio de imán o de cuchara de cruceta:

- .1 se protegerán la cubierta y las máquinas de cubierta contra la caída de la carga; y
- .2 se comprobará que el buque no haya sufrido averías, una vez concluida la descarga.

Limpieza

Sin requisitos especiales.

Productos generales de madera

(Véanse los siguientes nombres de expedición de las cargas a granel)

MADERA PARA PASTA PAPELERA
MADERAJE
ROLLIZOS

TRONCOS
TRONCOS PARA ASERRAR

Descripción

Esta ficha se aplica únicamente a los productos de la madera transportados a granel, es decir, cargados y descargados por medios tales como montacargas o cucharas, y que no se mencionan específicamente en una ficha por separado.

Características

Propiedades físicas			
Tamaño	Ángulo de reposo	Densidad aparente (kg/m ³)	Factor de estiba (m ³ /t)
–	No se aplica	250 a 500	2,00 a 4,00
Clasificación del peligro			
Clase	Peligro(s) secundario(s)	PPG	Grupo
No se aplica	No se aplica		B

Peligro

Estas cargas pueden provocar el agotamiento del oxígeno y el aumento de dióxido de carbono en el espacio de carga y en los espacios adyacentes.

Estas cargas son incombustibles o presentan un bajo riesgo de incendio.

Estiba y segregación

Sin requisitos especiales.

Limpieza de la bodega

Sin requisitos especiales.

Precauciones climáticas

Sin requisitos especiales.

Embarque

Se enrasará con arreglo a las disposiciones pertinentes de las secciones 4 y 5 del presente código.

Precauciones

No se permitirá la entrada de personal en los espacios de carga ni en los espacios restringidos adyacentes hasta haber efectuado pruebas y comprobado que el contenido de oxígeno es del 21 %. Si no se puede satisfacer esta condición, se aplicará ventilación adicional en la bodega de carga o en los espacios cerrados adyacentes, y se volverán a efectuar mediciones después de un intervalo apropiado.

Al entrar en espacios de carga y en espacios cerrados adyacentes, todos los tripulantes deberán llevar y activar un aparato de medición de oxígeno.

Productos generales de madera (continuación)**Ventilación**

Puede ser necesario ventilar los espacios cerrados adyacentes a una bodega de carga antes de entrar en ellos, incluso si dichos espacios parecen estar sellados de la bodega de carga.

Transporte

Sin requisitos especiales.

Descarga

Sin requisitos especiales.

Limpieza

Sin requisitos especiales.

Ficha de emergencia**Equipo especial que se llevará a bordo**

Se deberían proveer aparatos respiratorios autónomos y aparatos de medición del oxígeno.

Procedimientos de emergencia

Ninguno.

Medidas de emergencia en caso de incendio

Mantener cerradas las escotillas; utilizar la instalación fija de extinción de incendios del buque, si la hubiera. La exclusión de aire puede ser suficiente para contener el incendio.

Primeros auxilios

Véase la *Guía de primeros auxilios* (GPA), en su forma enmendada.

RASORITA (ANHIDRA)**Descripción**

Materia granular cristalina, de color amarillo-blanco, poco o nada pulverulenta. Abrasiva. Higroscópica.

Características

Propiedades físicas			
Tamaño	Ángulo de reposo	Densidad aparente (kg/m ³)	Factor de estiba (m ³ /t)
Inferior a 2,36 mm	No se aplica	1 282 a 1 493	0,67 a 0,78
Clasificación del peligro			
Clase	Peligro(s) secundario(s)	PPG	Grupo
No se aplica	No se aplica	No se aplica	C

Peligro

Sin peligros especiales.

Esta carga es higroscópica y se endurece en estado húmedo.

Esta carga es incombustible o presenta un bajo riesgo de incendio.

Estiba y segregación

Sin requisitos especiales.

Limpieza de la bodega

Sin requisitos especiales.

Precauciones climáticas

Sin requisitos especiales.

Embarque

Se enrasará con arreglo a las disposiciones pertinentes de las secciones 4 y 5 del presente código.

Precauciones

Sin requisitos especiales.

Ventilación

Sin requisitos especiales.

Transporte

Sin requisitos especiales.

Descarga

La rasorita (anhidra) es higroscópica y puede compactarse y formar salientes, lo que va en detrimento de la seguridad durante la descarga. Si esta carga se endurece, se enrasará para evitar que se formen salientes, cuando sea necesario.

Limpieza

Sin requisitos especiales.

ROCA FERRUGINOSA**Descripción**

Mineral. Humedad: 1 % a 2 %.

Características

Propiedades físicas			
Tamaño	Ángulo de reposo	Densidad aparente (kg/m ³)	Factor de estiba (m ³ /t)
75 mm	No se aplica	2 564	0,39
Clasificación del peligro			
Clase	Peligro(s) secundario(s)	PPG	Grupo
No se aplica	No se aplica	No se aplica	C

Peligro

Sin peligros especiales.

Esta carga es incombustible o presenta un bajo riesgo de incendio.

Estiba y segregación

Sin requisitos especiales.

Limpieza de la bodega

Sin requisitos especiales.

Precauciones climáticas

Sin requisitos especiales.

Embarque

Se enrasará con arreglo a las disposiciones pertinentes de las secciones 4 y 5 del presente código. En caso de duda, se enrasará de modo que tenga una nivelación aceptable hasta los límites del espacio de carga, a fin de reducir al mínimo el riesgo de corrimiento y asegurar que se mantiene una estabilidad adecuada durante el viaje.

Dado que la densidad de la carga es extremadamente elevada, el techo del doble fondo puede sufrir un exceso de tensión, a menos que la carga se extienda uniformemente para equilibrar la distribución del peso. Se tendrá especial cuidado en asegurarse de que la carga no ejerza una tensión excesiva sobre el techo del doble fondo durante el viaje ni durante el embarque.

Precauciones

Se tomarán las precauciones adecuadas para proteger los espacios de máquinas y de alojamiento contra el polvo de la carga. Se protegerán los pozos de sentina de los espacios de carga contra la penetración de la carga. Se prestará la debida atención a la protección del equipo contra el polvo de la carga. Las personas que puedan estar expuestas al polvo de la carga llevarán indumentaria protectora, gafas protectoras u otro medio equivalente de protección ocular contra el polvo y mascarillas contra el polvo, según sea necesario.

Ventilación

Sin requisitos especiales.

Transporte

Sin requisitos especiales.

ROCA FERRUGINOSA *(continuación)*

Descarga

Sin requisitos especiales.

Limpieza

Sin requisitos especiales.

RUTILO, ARENA DE**Descripción**

Partículas finas de arena marrón a negra. Abrasiva. Se embarca seca. Puede ser pulverulenta.

Características

Propiedades físicas			
Tamaño	Ángulo de reposo	Densidad aparente (kg/m ³)	Factor de estiba (m ³ /t)
Igual o inferior a 0,15 mm	No se aplica	2 500 a 2 700	0,37 a 0,40
Clasificación del peligro			
Clase	Peligro(s) secundario(s)	PPG	Grupo
No se aplica	No se aplica	No se aplica	C

Peligro

Sin peligros especiales.

Esta carga es incombustible o presenta un bajo riesgo de incendio.

Estiba y segregación

Sin requisitos especiales.

Limpieza de la bodega

Sin requisitos especiales.

Precauciones climáticas

Esta carga se mantendrá lo más seca posible antes del embarque y durante el embarque y el viaje, y no se embarcará cuando se registren precipitaciones. Durante el embarque de esta carga, se cerrarán todas las escotillas que no se estén utilizando en los espacios de carga en los cuales se esté embarcando o se vaya a embarcar la carga.

Embarque

Se enrasará con arreglo a las disposiciones pertinentes de las secciones 4 y 5 del presente código. Dado que la densidad de la carga es extremadamente elevada, el techo del doble fondo puede sufrir un exceso de tensión, a menos que la carga se extienda uniformemente para equilibrar la distribución del peso. Se tendrá especial cuidado en asegurarse de que la carga no ejerza una tensión excesiva sobre el techo del doble fondo durante el viaje ni durante el embarque.

Precauciones

Los pozos de sentina se mantendrán limpios, secos y cubiertos, según proceda, para evitar la penetración de la carga.

Se tomarán las precauciones adecuadas para proteger los espacios de máquinas y de alojamiento contra el polvo de la carga. Se protegerán los pozos de sentina de los espacios de carga contra la penetración de la carga. Se prestará la debida atención a la protección del equipo contra el polvo de la carga. Las personas que puedan estar expuestas al polvo de la carga llevarán gafas protectoras u otro medio equivalente de protección ocular contra el polvo y mascarillas contra el polvo. Dichas personas llevarán indumentaria protectora, según sea necesario.

Ventilación

Sin requisitos especiales.

RUTILO, ARENA DE *(continuación)*

Transporte

Sin requisitos especiales.

Descarga

Sin requisitos especiales.

Limpieza

Sin requisitos especiales.

SAL**Descripción**

Granos finos blancos. Humedad variable hasta 5,5 %. Esta carga es sumamente soluble. En caso de que penetre agua en las bodegas, si la sal se disuelve se pondrá en riesgo la estabilidad del buque (formación de una base húmeda y corrimiento de la carga).

Características

Propiedades físicas			
Tamaño	Ángulo de reposo	Densidad aparente (kg/m ³)	Factor de estiba (m ³ /t)
Granos de hasta 12 mm	No se aplica	893 a 1 235	0,81 a 1,12
Clasificación del peligro			
Clase	Peligro(s) secundario(s)	PPG	Grupo
No se aplica	No se aplica	No se aplica	C

Peligro

Sin peligros especiales.

Esta carga es incombustible o presenta un bajo riesgo de incendio.

Estiba y segregación

Sin requisitos especiales.

Limpieza de la bodega

Limpiar y secar en función de los peligros de la carga.

Precauciones climáticas

Esta carga se mantendrá lo más seca posible, y no se embarcará cuando se registren precipitaciones. Durante el embarque de esta carga, se cerrarán todas las escotillas que no se estén utilizando en los espacios de carga en los cuales se esté embarcando o se vaya a embarcar esta carga.

Embarque

Se enrasará con arreglo a las disposiciones pertinentes de las secciones 4 y 5 del presente código.

Precauciones

Las partes del espacio de carga en contacto con la carga, tales como los techos del doble fondo, tolvas, mamparos de cierre lateral y mamparos, se encalarán o se pintarán para evitar la corrosión.

Ventilación

Los espacios de carga en los cuales se transporte esta carga no se ventilarán durante el viaje.

Transporte

Una vez concluido el embarque de esta carga, se sellarán las escotillas de los espacios de carga.

Descarga

Sin requisitos especiales.

Limpieza

Sin requisitos especiales.

SAL GEMA**Descripción**

Blanca. Contenido de humedad: 0,02 %.

Características

Propiedades físicas			
Tamaño	Ángulo de reposo	Densidad aparente (kg/m ³)	Factor de estiba (m ³ /t)
Pequeños gránulos	No se aplica	943 a 1 020	0,98 a 1,06
Clasificación del peligro			
Clase	Peligro(s) secundario(s)	PPG	Grupo
No se aplica	No se aplica	No se aplica	C

Peligro

Sin peligros especiales.

Esta carga es incombustible o presenta un bajo riesgo de incendio.

Estiba y segregación

Sin requisitos especiales.

Limpieza de la bodega

Sin requisitos especiales.

Precauciones climáticas

Sin requisitos especiales.

Embarque

Se enrasará con arreglo a las disposiciones pertinentes de las secciones 4 y 5 del presente código.

Precauciones

Sin requisitos especiales.

Ventilación

Sin requisitos especiales.

Transporte

Sin requisitos especiales.

Descarga

Sin requisitos especiales.

Limpieza

Sin requisitos especiales.

SAL, TORTA DE**Descripción**

Sulfato de sodio impuro, de color blanco. Granular. Se embarca seca.

Características

Propiedades físicas			
Tamaño	Ángulo de reposo	Densidad aparente (kg/m ³)	Factor de estiba (m ³ /t)
10 a 200 mm	No se aplica	1 052 a 1 124	0,89 a 0,95
Clasificación del peligro			
Clase	Peligro(s) secundario(s)	PPG	Grupo
No se aplica	No se aplica	No se aplica	C

Peligro

Sin peligros especiales.

Esta carga es incombustible o presenta un bajo riesgo de incendio.

Estiba y segregación

Sin requisitos especiales.

Limpieza de la bodega

Sin requisitos especiales.

Precauciones climáticas

Sin requisitos especiales.

Embarque

Se enrasará con arreglo a las disposiciones pertinentes de las secciones 4 y 5 del presente código.

Precauciones

Sin requisitos especiales.

Ventilación

Sin requisitos especiales.

Transporte

Sin requisitos especiales.

Descarga

Sin requisitos especiales.

Limpieza

Sin requisitos especiales.

SEMILLAS DE ALGODÓN DESPEPITADO con no más de un 9 % de humedad y no más de un 20,5 % de aceite

Descripción

Semillas de algodón con pequeñas fibras aún adheridas al núcleo una vez que se ha extraído mecánicamente del 90 % al 98 % del algodón aproximadamente.

Características

Propiedades físicas			
Tamaño	Ángulo de reposo	Densidad aparente (kg/m ³)	Factor de estiba (m ³ /t)
–	No se aplica	490	2,02
Clasificación del peligro			
Clase	Peligro(s) secundario(s)	PPG	Grupo
No se aplica	No se aplica	SH	B

Peligro

Puede autocalentarse y agotar el oxígeno del espacio de carga.

Estiba y segregación

Sin requisitos especiales.

Limpieza de la bodega

Limpiar y secar en función de los peligros de la carga.

Precauciones climáticas

Esta carga se mantendrá lo más seca posible, y no se manipulará cuando se registren precipitaciones. Al manipularla, se cerrarán todas las escotillas que no se estén utilizando en los espacios de carga en los cuales se esté embarcando o se vaya a embarcar esta carga.

Embarque

Se enrasará con arreglo a las disposiciones pertinentes de las secciones 4 y 5 del presente código.

Precauciones

No se permitirá la entrada en el espacio de carga para esta carga hasta que este haya sido ventilado y se haya comprobado la atmósfera respecto de la concentración de oxígeno.

Ventilación

Sin requisitos especiales.

Transporte

Las escotillas serán estancas para evitar la entrada de agua.

Descarga

Si esta carga se endurece, se enrasará para evitar que se formen salientes, cuando sea necesario.

Limpieza

Sin requisitos especiales.

SEMILLAS DE ALGODÓN DESPEPITADO
con no más de un 9 % de humedad y no más de un 20,5 % de aceite (continuación)

Ficha de emergencia

<p>Equipo especial que se llevará a bordo Aparatos respiratorios autónomos.</p>
<p>Procedimientos de emergencia Llevar aparatos respiratorios autónomos.</p> <p>Medidas de emergencia en caso de incendio Mantener cerradas las escotillas; utilizar la instalación fija de extinción de incendios del buque, si la hubiera.</p> <p>Primeros auxilios Véase la <i>Guía de primeros auxilios</i> (GPA), en su forma enmendada.</p>

**SEMILLAS DE RICINO o
HARINA DE RICINO o
PULPA DE RICINO o
ESCAMAS DE RICINO, UN 2969**

Descripción

Semillas de las que se obtiene el aceite de ricino.

Características

Propiedades físicas			
Tamaño	Ángulo de reposo	Densidad aparente (kg/m ³)	Factor de estiba (m ³ /t)
No se aplica	No se aplica	–	–
Clasificación del peligro			
Clase	Peligro(s) secundario(s)	PPG	Grupo
9	No se aplica		B

Peligro

Las semillas de ricino contienen un poderoso alérgeno que, en caso de que se inhale el polvo o de que la piel entre en contacto con productos a base de semillas trituradas, puede provocar fuerte irritación en la piel, los ojos y las mucosas en algunas personas. Son también tóxicas en caso de ingestión.

Estiba y segregación

«Separadas de» los productos alimenticios y de las materias comburentes (mercancías en bultos y materias sólidas a granel).

Limpieza de la bodega

Sin requisitos especiales.

Precauciones climáticas

Sin requisitos especiales.

Embarque

Se enrasará con arreglo a las disposiciones pertinentes de las secciones 4 y 5 del presente código.

Precauciones

Se prestará la debida atención para evitar la penetración del polvo en lugares habitables y zonas de trabajo. La harina de ricino, la pulpa de ricino y las escamas de ricino no serán transportadas a granel.

Se tomarán las precauciones adecuadas para proteger los espacios de máquinas y de alojamiento contra el polvo de la carga. Se protegerán los pozos de sentina de los espacios de carga contra la penetración de la carga. Se prestará la debida atención a la protección del equipo contra el polvo de la carga. Las personas que puedan estar expuestas al polvo de la carga llevarán gafas protectoras u otro medio equivalente de protección ocular contra el polvo y mascarillas contra el polvo. Dichas personas llevarán indumentaria protectora, según sea necesario.

**SEMILLAS DE RICINO o
HARINA DE RICINO o
PULPA DE RICINO o
ESCAMAS DE RICINO, UN 2969** (continuación)

Ventilación

Durante el viaje solo se utilizará para esta carga ventilación de superficie, natural o mecánica, según proceda.

Transporte

Sin requisitos especiales.

Descarga

Sin requisitos especiales.

Limpieza

Tras el desembarque de esta carga, los espacios de carga se limpiarán y lavarán a fondo para eliminar todos los residuos.

Ficha de emergencia

<p style="text-align: center;">Equipo especial que se llevará a bordo</p> <p style="text-align: center;">Indumentaria protectora (botas, guantes, trajes protectores completos y protectores de cabeza). Aparatos respiratorios autónomos. Lanzas aspersoras.</p>
<p style="text-align: center;">Procedimientos de emergencia</p> <p style="text-align: center;">Llevar indumentaria protectora y aparatos respiratorios autónomos.</p> <p style="text-align: center;">Medidas de emergencia en caso de incendio</p> <p style="text-align: center;">Mantener cerradas las escotillas; utilizar la instalación fija de extinción de incendios del buque, si la hubiera. La exclusión de aire puede ser suficiente para contener el incendio.</p> <p style="text-align: center;">Primeros auxilios</p> <p style="text-align: center;">Véase la <i>Guía de primeros auxilios</i> (GPA), en su forma enmendada.</p>

SERRÍN**Descripción**

Partículas finas de madera.

Características

Propiedades físicas			
Tamaño	Ángulo de reposo	Densidad aparente (kg/m ³)	Factor de estiba (m ³ /t)
No se aplica	No se aplica	–	–
Clasificación del peligro			
Clase	Peligro(s) secundario(s)	PPG	Grupo
No se aplica	No se aplica	CB	B

Peligro

Si no se embarca limpio, seco y exento de aceite, podrá experimentar combustión espontánea. Puede causar agotamiento de oxígeno en el espacio de carga.

Estiba y segregación

Segregación como se prescribe para las materias de la clase 4.1.

«Separado de» todos los líquidos de las clases 5.1 y 8.

Limpieza de la bodega

Limpiar y secar en función de los peligros de la carga.

Precauciones climáticas

Esta carga se mantendrá lo más seca posible, y no se manipulará cuando se registren precipitaciones. Al manipularla, se cerrarán todas las escotillas que no se estén utilizando en los espacios de carga en los cuales se esté embarcando o se vaya a embarcar esta carga.

Embarque

Se enrasará con arreglo a las disposiciones pertinentes de las secciones 4 y 5 del presente código.

Precauciones

Los pozos de sentina estarán limpios, secos y cubiertos, según proceda, para impedir la penetración de la carga. Antes del embarque, el expedidor entregará al capitán un certificado en el que conste que la carga está limpia, seca y exenta de aceite.

Ventilación

Durante el viaje solo se utilizará para esta carga ventilación de superficie, natural o mecánica, según proceda.

Transporte

Sin requisitos especiales.

Descarga

Sin requisitos especiales.

Limpieza

Sin requisitos especiales.

SERRÍN *(continuación)*

Ficha de emergencia

<p style="text-align: center;">Equipo especial que se llevará a bordo Ninguno.</p>
<p style="text-align: center;">Procedimientos de emergencia Ninguno.</p>
<p style="text-align: center;">Medidas de emergencia en caso de incendio Mantener cerradas las escotillas; utilizar la instalación fija de extinción de incendios del buque, si la hubiera. La exclusión de aire puede ser suficiente para contener el incendio.</p>
<p style="text-align: center;">Primeros auxilios Véase la <i>Guía de primeros auxilios (GPA)</i>, en su forma enmendada.</p>

SILICOMANGANESO (bajo contenido de carbono)

Descripción

Aleación de hierro compuesta principalmente de manganeso y silicio, utilizada fundamentalmente como desoxidante y elemento de aleación en el proceso de fabricación del acero. En forma de partículas o terrones de metal blanco plateado, de color marrón parduzco.

Características

Propiedades físicas			
Tamaño	Ángulo de reposo	Densidad aparente (kg/m ³)	Factor de estiba (m ³ /t)
10 a 150 mm	No se aplica	3 000 a 3 300	0,30 a 0,33
Clasificación del peligro			
Clase	Peligro(s) secundario(s)	PPG	Grupo
No se aplica	No se aplica	WF y/o WT y/o TX	B

Peligro

Esta carga es incombustible o presenta un bajo riesgo de incendio. Sin embargo, en contacto con el agua, esta carga puede desprender hidrógeno, gas inflamable que puede formar mezclas explosivas con el aire y, en circunstancias semejantes, puede producir fosfina y arsina, que son gases sumamente tóxicos. Esta carga es susceptible de reducir el contenido de oxígeno en el espacio de carga. Puede tener efectos a largo plazo en la salud.

Estiba y segregación

Segregación como se prescribe para las materias de la clase 4.3.

«Separado de» los productos alimenticios y de todos los líquidos de la clase 8.

Limpieza de la bodega

Limpiar y secar en función de los peligros de la carga.

Precauciones climáticas

Esta carga se mantendrá lo más seca posible antes del embarque y durante el embarque y el viaje, y no se embarcará cuando se registren precipitaciones. Durante el embarque de esta carga, se cerrarán todas las escotillas que no se estén utilizando en los espacios de carga en los cuales se esté embarcando o se vaya a embarcar la carga.

Embarque

Se enrasará con arreglo a las disposiciones pertinentes de las secciones 4 y 5 del presente código. Dado que la densidad de la carga es extremadamente elevada, el techo del doble fondo puede sufrir un exceso de tensión, a menos que la carga se extienda uniformemente para equilibrar la distribución del peso. Se tendrá especial cuidado en asegurarse de que la carga no ejerza una tensión excesiva sobre el techo del doble fondo durante el viaje ni durante el embarque.

Precauciones

El fabricante o el expedidor entregará al capitán un certificado en el que conste que, después de la fabricación, la carga estuvo almacenada bajo cubierto, pero expuesta a la intemperie durante un mínimo de tres días antes del embarque.

No se permitirá fumar en la cubierta ni en los espacios de carga, y se fijarán carteles que digan «PROHIBIDO FUMAR» en cubierta siempre que esta carga se encuentre a bordo.

SILICOMANGANESO (bajo contenido de carbono) (continuación)

Los cables y los accesorios eléctricos estarán en buen estado y debidamente protegidos contra cortocircuitos y chispas. Cuando se necesite un mamparo apropiado para fines de segregación, las penetraciones de los cables y conductos de cubiertas y mamparos se sellarán para impedir el paso de gas y vapor.

Durante el embarque o el desembarque, siempre que sea posible se cerrarán o protegerán los sistemas de ventilación y se pondrán en modo de recirculación los sistemas de aire acondicionado, para reducir al mínimo la entrada de polvo en las zonas de alojamiento u otros espacios interiores del buque. Se tomarán precauciones para reducir al mínimo el contacto del polvo de esta carga con las piezas móviles de la maquinaria de cubierta y las ayudas a la navegación externas, tales como las luces de navegación.

No se permitirá la entrada de personal en los espacios cerrados hasta haber efectuado pruebas y comprobado que el contenido de oxígeno ha alcanzado de nuevo niveles normales en todo el espacio y que en este no hay ningún gas tóxico, a menos que se hayan establecido una ventilación y una circulación de aire adecuadas en todo el espacio libre que quede por encima de la materia transportada.

Ventilación

Durante el viaje se aplicará ventilación mecánica de superficie, según sea necesario, en los espacios de carga en los cuales se transporte esta carga.

Transporte

Para las mediciones cuantitativas del oxígeno y de los gases inflamables que puede desprender la carga, a bordo habrá un detector adecuado para cada gas o combinación de gases mientras se transporte esta carga. El detector será adecuado para su uso en una atmósfera sin oxígeno, y será de un tipo seguro y homologado para su uso en una atmósfera explosiva. Las concentraciones de estos gases en los espacios de carga en los cuales se transporte esta carga se medirán a intervalos regulares durante el viaje, y los resultados de las mediciones se registrarán y mantendrán a bordo.

Descarga

Sin requisitos especiales.

Limpieza

Sin requisitos especiales.

Ficha de emergencia

Equipo especial que se llevará a bordo Aparatos respiratorios autónomos.
Procedimientos de emergencia Llevar aparatos respiratorios autónomos.
Medidas de emergencia en caso de incendio Mantener cerradas las escotillas y utilizar CO ₂ , si lo hubiera. No utilizar agua.
Primeros auxilios Véase la <i>Guía de primeros auxilios</i> (GPA), en su forma enmendada.

Observaciones

Esta materia es prácticamente incombustible cuando está seca.

SILICOMANGANESO (carbotérmico)**Descripción**

Esta materia es el resultado de un proceso de reducción carbotérmica. Aleación de hierro que contiene principalmente manganeso y silicio, utilizada principalmente como deoxidante y elemento de aleación en el proceso de fabricación de acero. Partículas o terrones de color plata metalizada a gris oscuro.

Características

Propiedades físicas			
Tamaño	Ángulo de reposo	Densidad aparente (kg/m ³)	Factor de estiba (m ³ /t)
Finos hasta 80 mm	No se aplica	3 100 a 4 000	0,25 a 0,32
Clasificación del peligro			
Clase	Peligro(s) secundario(s)	PPG	Grupo
No se aplica	No se aplica	No se aplica	C

Peligro

Sin peligros especiales.

Esta carga es incombustible o presenta un bajo riesgo de incendio.

Estiba y segregación

«Separado de» ácidos, álcalis, agentes oxidantes y reductores y productos alimenticios.

Limpieza de la bodega

Sin requisitos especiales.

Precauciones climáticas

Sin requisitos especiales.

Embarque

Se enrasará con arreglo a las disposiciones pertinentes de las secciones 4 y 5 del presente código. Dado que la densidad de la carga es extremadamente elevada, el techo del doble fondo puede sufrir un exceso de tensión, a menos que la carga se extienda uniformemente sobre el techo del doble fondo para equilibrar la distribución del peso. Se tendrá especial cuidado en asegurarse de que la carga no ejerza una tensión excesiva sobre el techo del doble fondo durante el viaje ni durante el embarque a causa de un apilamiento de la carga.

Precauciones

Sin requisitos especiales.

Ventilación

Sin requisitos especiales.

Transporte

Sin requisitos especiales.

Descarga

Sin requisitos especiales.

Limpieza

Sin requisitos especiales.

**SOSA, CENIZA DE
(densa y ligera)****Descripción**

Pulverulenta; se compone de granos y de polvos blancos e inodoros. Se obtiene de la combustión de la sal y la piedra caliza. Soluble en agua. La ceniza de sosa se deteriora en contacto con el aceite.

Características

Propiedades físicas			
Tamaño	Ángulo de reposo	Densidad aparente (kg/m ³)	Factor de estiba (m ³ /t)
Pulverulenta	No se aplica	599 a 1 053	0,95 a 1,67
Clasificación del peligro			
Clase	Peligro(s) secundario(s)	PPG	Grupo
No se aplica	No se aplica	No se aplica	C

Peligro

Sin peligros especiales.

Esta carga es incombustible o presenta un bajo riesgo de incendio.

Estiba y segregación

Sin requisitos especiales.

Limpieza de la bodega

Sin requisitos especiales.

Precauciones climáticas

Esta carga se mantendrá lo más seca posible, y no se manipulará cuando se registren precipitaciones. Al manipularla, se cerrarán todas las escotillas que no se estén utilizando en los espacios de carga en los cuales se esté embarcando o se vaya a embarcar esta carga.

Embarque

Se enrasará con arreglo a las disposiciones pertinentes de las secciones 4 y 5 del presente código.

Precauciones

Se tomarán las precauciones adecuadas para proteger los espacios de máquinas y de alojamiento contra el polvo de la carga. Se protegerán los pozos de sentina de los espacios de carga contra la penetración de la carga. Se prestará la debida atención a la protección del equipo contra el polvo de la carga. Las personas que puedan estar expuestas al polvo de la carga llevarán indumentaria protectora, gafas protectoras u otro medio equivalente de protección ocular contra el polvo y mascarillas contra el polvo, según sea necesario.

Ventilación

Sin requisitos especiales.

Transporte

Sin requisitos especiales.

SOSA, CENIZA DE
(densa y ligera) *(continuación)*

Descarga

Sin requisitos especiales.

Limpieza

Tras el desembarque de esta carga, los espacios de carga se barrerán, salvo en el caso de que la carga que vaya a embarcarse después de la descarga sea CENIZA DE SOSA. Los residuos de esta carga podrán bombearse durante el lavado como si fuesen fango.

SULFATO AMÓNICO

Descripción

Cristales de color gris parduzco a blanco. Es soluble en agua. Fluente. Absorbe la humedad. Contenido de humedad: 0,04 % a 0,5 %. Tiene olor a amoníaco. Suele perder masa naturalmente.

Características

Propiedades físicas			
Tamaño	Ángulo de reposo	Densidad aparente (kg/m ³)	Factor de estiba (m ³ /t)
2 a 4 mm	28° a 35°	943 a 1 052	0,95 a 1,06
Clasificación del peligro			
Clase	Peligro(s) secundario(s)	PPG	Grupo
No se aplica	No se aplica	No se aplica	C

Peligro

El polvo puede irritar la piel y los ojos. Perjudicial en caso de ingestión. Pese a que esta carga está clasificada como no peligrosa, puede ocasionar intensa corrosión de las cuadernas, el forro del costado, los mamparos, etc., si se produce condensación en el espacio de carga.

Esta carga es higroscópica y se endurece en estado húmedo.

Esta carga es incombustible o presenta un bajo riesgo de incendio.

Estiba y segregación

Sin requisitos especiales.

Limpieza de la bodega

Limpiar y secar en función de los peligros de la carga.

Precauciones climáticas

Esta carga se mantendrá lo más seca posible, y no se manipulará cuando se registren precipitaciones. Al manipularla, se cerrarán todas las escotillas que no se estén utilizando en los espacios de carga en los cuales se esté embarcando o se vaya a embarcar esta carga.

Embarque

Se deberá prestar la debida atención a reducir a un mínimo el desprendimiento de polvo durante el embarque.

Se enrasará con arreglo a las disposiciones pertinentes de las secciones 4 y 5 del presente código.

Precauciones

Se tomarán las precauciones adecuadas para proteger los espacios de máquinas y de alojamiento contra el polvo de la carga. Se protegerán los pozos de sentina de los espacios de carga contra la penetración de la carga. Se prestará la debida atención a la protección del equipo contra el polvo de la carga. Las personas que puedan estar expuestas al polvo de la carga llevarán gafas protectoras u otro medio equivalente de protección ocular contra el polvo y mascarillas contra el polvo. Dichas personas llevarán indumentaria protectora, según sea necesario.

Ventilación

Los espacios de carga en los que se transporte esta carga no se ventilarán durante el viaje.

SULFATO AMÓNICO *(continuación)*

Transporte

Sin requisitos especiales.

Descarga

El sulfato amónico es higroscópico y puede compactarse y formar salientes, lo que va en detrimento de la seguridad durante la descarga. Si esta carga se endurece, se enrasará para evitar que se formen salientes, cuando sea necesario.

Limpieza

Tras el desembarque de esta materia, los espacios de carga se limpiarán y lavarán a fondo para eliminar todo residuo, y se secarán, salvo que la carga que vaya a embarcarse después de la descarga sea el SULFATO AMÓNICO.

SULFATO DE POTASA Y MAGNESIO

Descripción

Materia granular de color marrón claro. La solución en agua es casi neutra. Puede tener un ligero olor, dependiendo del proceso de fabricación. Punto de fusión: 72 °C. Humedad: 0,02 %.

Características

Propiedades físicas			
Tamaño	Ángulo de reposo	Densidad aparente (kg/m ³)	Factor de estiba (m ³ /t)
No se aplica	No se aplica	1 000 a 1 124	0,89 a 1,00
Clasificación del peligro			
Clase	Peligro(s) secundario(s)	PPG	Grupo
No se aplica	No se aplica	No se aplica	C

Peligro

Sin peligros especiales.

Esta carga es sumamente soluble.

Esta carga es incombustible o presenta un bajo riesgo de incendio.

Estiba y segregación

Sin requisitos especiales.

Limpieza de la bodega

Limpiar y secar en función de los peligros de la carga.

Precauciones climáticas

Esta carga se mantendrá lo más seca posible, y no se manipulará cuando se registren precipitaciones. Al manipularla, se cerrarán todas las escotillas que no se estén utilizando en los espacios de carga en los cuales se esté embarcando o se vaya a embarcar esta carga.

Embarque

Se enrasará con arreglo a la información sobre la carga de la sección 4 del presente código. En caso de duda, se enrasará de modo que tenga una nivelación aceptable hasta los límites del espacio de carga, a fin de reducir al mínimo el riesgo de corrimiento y asegurar que se mantiene una estabilidad adecuada durante el viaje.

Precauciones

Sin requisitos especiales.

Ventilación

Sin requisitos especiales.

Transporte

Sin requisitos especiales.

Descarga

Sin requisitos especiales.

Limpieza

Sin requisitos especiales.

SULFATO DE POTASIO**Descripción**

Cristales duros o polvo. Incoloro o blanco.

Características

Propiedades físicas			
Tamaño	Ángulo de reposo	Densidad aparente (kg/m ³)	Factor de estiba (m ³ /t)
No se aplica	31°	1 111	0,90
Clasificación del peligro			
Clase	Peligro(s) secundario(s)	PPG	Grupo
No se aplica	No se aplica	No se aplica	C

Peligro

Sin peligros especiales.

Esta carga es incombustible o presenta un bajo riesgo de incendio.

Estiba y segregación

Sin requisitos especiales.

Limpieza de la bodega

Sin requisitos especiales.

Precauciones climáticas

Sin requisitos especiales.

Embarque

Se enrasará con arreglo a las disposiciones pertinentes de las secciones 4 y 5 del presente código.

Precauciones

Sin requisitos especiales.

Ventilación

Sin requisitos especiales.

Transporte

Sin requisitos especiales.

Descarga

Sin requisitos especiales.

Limpieza

Sin requisitos especiales.

SULFATO FERROSO GRANULAR

Descripción

Gránulos de color entre gris y marrón. Absorbe la humedad y es sumamente soluble en agua.

Características

Propiedades físicas			
Tamaño	Ángulo de reposo	Densidad aparente (kg/m ³)	Factor de estiba (m ³ /t)
Hasta 15 mm	30° a 45°	1 100 a 1 600	0,63 a 0,91
Clasificación del peligro			
Clase	Peligro(s) secundario(s)	PPG	Grupo
No se aplica	No se aplica	No se aplica	C

Peligro

Perjudicial en caso de ingestión. Provoca irritación ocular grave. Provoca irritación cutánea.

Tiende a compactarse en estado húmedo.

Esta carga es sumamente soluble y se torna ácida al humedecerse.

El derrame de niveles excesivos de esta carga en los sistemas de agua puede provocar un agotamiento del oxígeno del agua.

Esta carga es incombustible o presenta un bajo riesgo de incendio.

Estiba y segregación

«Separado de» las sustancias comburentes.

Limpieza de la bodega

Limpiar y secar en función de los peligros de la carga.

Precauciones climáticas

Esta carga se mantendrá lo más seca posible, y no se manipulará cuando se registren precipitaciones. Al manipularla, se cerrarán todas las escotillas que no se estén utilizando en los espacios de carga en los cuales se esté embarcando o se vaya a embarcar esta carga.

Embarque

Se enrasará con arreglo a las disposiciones pertinentes de las secciones 4 y 5 del presente código.

Precauciones

Se evitará el contacto con los ojos y la piel. Las personas que puedan estar expuestas al producto llevarán indumentaria protectora, guantes y protección ocular. Se deberá reducir a un mínimo el desprendimiento de polvo durante el embarque. Si se desprende polvo, el personal también deberá llevar mascarillas contra el polvo.

Los pozos de sentina estarán limpios, secos y cubiertos adecuadamente para impedir la penetración de la carga.

Ventilación

Los espacios de carga en los que se transporte esta carga no se ventilarán durante el viaje.

Transporte

Las escotillas de los espacios de carga serán estancas a la intemperie para evitar la entrada de agua.

SULFATO FERROSO GRANULAR *(continuación)*

Descarga

Si esta carga se endurece, se enrasará para evitar que se formen salientes, cuando sea necesario.

Limpieza

Tras el desembarque de esta carga, se barrerán y se lavarán completamente los espacios de carga y los pozos de sentina.

SULFATO FERROSO HEPTAHIDRATADO

Descripción

Cristales de color verde pálido. Sumamente soluble en agua. Producto comúnmente denominado «caparrosa verde».

Características

Propiedades físicas			
Tamaño	Ángulo de reposo	Densidad aparente (kg/m ³)	Factor de estiba (m ³ /t)
Cristales	No se aplica	750 a 1 250	0,80 a 1,33
Clasificación del peligro			
Clase	Peligro(s) secundario(s)	PPG	Grupo
No se aplica	No se aplica	No se aplica	C

Peligro

Perjudicial en caso de ingestión. Provoca irritación ocular grave. Provoca irritación cutánea.

Tiende a compactarse en estado húmedo.

Esta carga es sumamente soluble y se torna ácida al humedecerse.

El derrame de niveles excesivos de esta carga en los sistemas de agua puede provocar un agotamiento del oxígeno del agua.

Esta carga es incombustible o presenta un bajo riesgo de incendio.

Estiba y segregación

«Separado de» las sustancias comburentes.

Limpieza de la bodega

Limpiar y secar en función de los peligros de la carga.

Precauciones climáticas

Esta carga se mantendrá lo más seca posible, y no se manipulará cuando se registren precipitaciones. Al manipularla, se cerrarán todas las escotillas que no se estén utilizando en los espacios de carga en los cuales se esté embarcando o se vaya a embarcar esta carga.

Embarque

Se enrasará con arreglo a las disposiciones pertinentes de las secciones 4 y 5 del presente código.

Precauciones

Se evitará el contacto con los ojos y la piel. Las personas que puedan estar expuestas al producto llevarán indumentaria protectora, guantes y protección ocular. Normalmente, esta carga no desprende polvo; no obstante, en condiciones particularmente secas, si se desprende polvo, el personal también llevará mascarillas contra el polvo.

Los pozos de sentina estarán limpios, secos y cubiertos adecuadamente para impedir la penetración de la carga.

Ventilación

Los espacios de carga en los que se transporte esta carga no se ventilarán durante el viaje.

SULFATO FERROSO HEPTAHIDRATADO *(continuación)*

Transporte

Las escotillas de los espacios de carga serán estancas a la intemperie para evitar la entrada de agua.

Descarga

Si esta carga se endurece, se enrasará para evitar que se formen salientes, cuando sea necesario.

Limpieza

Tras el desembarque de esta carga, se barrerán y se lavarán completamente los espacios de carga y los pozos de sentina.

SULFUROS METÁLICOS, CONCENTRADOS DE

(véase también la ficha correspondiente a **Concentrados de minerales**)

Descripción

Los concentrados de minerales son minerales refinados cuyos componentes de valor han sido enriquecidos mediante la eliminación de la mayor parte de las materias de desecho. Generalmente, el tamaño de la partícula es pequeño, pese a que a veces hay aglomerados en los concentrados que no son recién producidos.

Los concentrados más comunes en esta categoría son: concentrados de cinc, concentrados de plomo, concentrados de cobre y concentrados mixtos de clase inferior.

Características

Propiedades físicas			
Tamaño	Ángulo de reposo	Densidad aparente (kg/m ³)	Factor de estiba (m ³ /t)
Diversos	No se aplica	1 790 a 3 230	0,31 a 0,56
Clasificación del peligro			
Clase	Peligro(s) secundario(s)	PPG	Grupo
No se aplica	No se aplica	SH y/o TX y/o CR	A y B

Peligro

Algunos concentrados de sulfuros metálicos pueden tener efectos agudos y a largo plazo en la salud.

Esta carga puede licuarse si se expide con un contenido de humedad que exceda de su límite de humedad admisible a efectos de transporte (LHT). Véanse las secciones 7 y 8 del presente código. Algunos de estos concentrados son susceptibles de oxidación, y pueden tender a autocalentarse con el consiguiente agotamiento del oxígeno y emisión de humos tóxicos. Ciertas materias pueden presentar problemas de corrosión.

Estiba y segregación

Salvo que lo determine la autoridad competente, se segregará como se prescribe para las materias de la clase 4.2.

«Separados de» los productos alimenticios y de todos los materiales de la clase 8.

Limpieza de la bodega

Limpiar y secar en función de los peligros de la carga.

Precauciones climáticas

Cuando una carga se transporte en un buque que no cumpla lo prescrito en 7.3.2 del presente código, se cumplirán las siguientes disposiciones:

- .1 durante las operaciones de embarque y el viaje, el contenido de humedad de la carga se mantendrá por debajo de su LHT;
- .2 salvo disposición expresa en otro sentido en esta ficha, la carga no se manipulará cuando se registren precipitaciones;
- .3 salvo disposición expresa en otro sentido en esta ficha, durante la manipulación de la carga se cerrarán todas las escotillas que no se estén utilizando en los espacios de carga en los que se esté embarcando o se vaya a embarcar la carga;

SULFUROS METÁLICOS, CONCENTRADOS DE *(continuación)*

- .4 la carga podrá manipularse cuando se registren precipitaciones con arreglo a las condiciones indicadas en los procedimientos prescritos en 4.3.3 del presente código; y
- .5 la carga de un espacio de carga puede desembarcarse cuando se registren precipitaciones si se desembarca en puerto toda la carga contenida en dicho espacio.

Embarque

Esta carga se enrasará para garantizar que la diferencia entre las crestas y las depresiones no sobrepase el 5 % de la manga del buque y que la inclinación de la carga es uniforme desde los límites de la escotilla a los mamparos, a fin de evitar que la carga forme cantos deslizantes que puedan derrumbarse durante el viaje.

Dado que la densidad de la carga es extremadamente elevada, el techo del doble fondo puede sufrir un exceso de tensión, a menos que la carga se extienda uniformemente para equilibrar la distribución del peso. Se tendrá especial cuidado en asegurarse de que la carga no ejerza una tensión excesiva sobre el techo del doble fondo durante el viaje ni durante el embarque.

Precauciones

No se permitirá la entrada en el espacio de carga para esta carga hasta que este haya sido ventilado y se haya comprobado la atmósfera respecto de la concentración de oxígeno. Se tomarán las precauciones adecuadas para proteger los espacios de máquinas y de alojamiento contra el polvo de la carga. Se protegerán los pozos de sentina de los espacios de carga contra la penetración de la carga. Se prestará la debida atención a la protección del equipo contra el polvo de la carga. Las personas que puedan estar expuestas al polvo de la carga llevarán gafas protectoras u otro medio equivalente de protección ocular contra el polvo y mascarillas contra el polvo. Dichas personas llevarán indumentaria protectora, según sea necesario.

Cuando se considere que un concentrado de sulfuro metálico entraña un bajo riesgo de incendio, se contará con la autorización de la Administración para transportar tal carga en un buque que no disponga de un sistema fijo de extinción de incendios por gas, de conformidad con lo dispuesto en la regla II-2/10.7.1.4 del Convenio SOLAS.

Ventilación

Los espacios de carga en los que se transporte esta carga no se ventilarán durante el viaje.

Transporte

Se comprobará regularmente el aspecto de la superficie de esta carga durante el viaje. Si se observa que ha aparecido agua exudada sobre la carga o que esta ha pasado a estado de fluidez, el capitán adoptará las medidas adecuadas para evitar el corrimiento de la carga y la posible zozobra del buque, y se considerará la posibilidad de solicitar una entrada de emergencia en un lugar de refugio. Para las mediciones cuantitativas del oxígeno y de los humos tóxicos que puede desprender la carga, a bordo habrá detectores adecuados para el gas y el humo, o la combinación de estos, mientras se transporte esta carga. Los detectores serán adecuados para su uso en una atmósfera sin oxígeno. Las concentraciones de estos gases en los espacios de carga en los que se transporte esta carga se medirán a intervalos regulares durante el viaje, y los resultados de las mediciones se registrarán y mantendrán a bordo.

Descarga

Sin requisitos especiales.

Limpieza

Sin requisitos especiales.

SULFUROS METÁLICOS, CONCENTRADOS DE *(continuación)*

Ficha de emergencia

<p>Equipo especial que se llevará a bordo Aparatos respiratorios autónomos.</p>
<p>Procedimientos de emergencia Llevar aparatos respiratorios autónomos.</p> <p>Medidas de emergencia en caso de incendio Mantener cerradas las escotillas; utilizar la instalación fija de extinción de incendios del buque. La exclusión de aire puede ser suficiente para contener el incendio. No utilizar agua.</p> <p>Primeros auxilios Véase la <i>Guía de primeros auxilios</i> (GPA), en su forma enmendada.</p>

Observaciones

Es posible detectar el incendio por el olor del dióxido de azufre.

SUPERFOSFATO

Descripción

Blanco grisáceo. Humedad: 0 % a 7 %. Higroscópico.

Características

Propiedades físicas			
Tamaño	Ángulo de reposo	Densidad aparente (kg/m ³)	Factor de estiba (m ³ /t)
Granular, finos y polvo de hasta 0,15 mm de diámetro	30° a 40°	1 000 a 1 190	0,81 a 1,00
Clasificación del peligro			
Clase	Peligro(s) secundario(s)	PPG	Grupo
No se aplica	No se aplica	No se aplica	C

Peligro

Sin peligros especiales.

Esta carga es higroscópica y se endurece en estado húmedo.

Esta carga es incombustible o presenta un bajo riesgo de incendio.

Estiba y segregación

Sin requisitos especiales.

Limpieza de la bodega

Limpiar y secar en función de los peligros de la carga.

Precauciones climáticas

Esta carga se mantendrá lo más seca posible, y no se manipulará cuando se registren precipitaciones. Al manipularla, se cerrarán todas las escotillas que no se estén utilizando en los espacios de carga en los cuales se esté embarcando o se vaya a embarcar esta carga.

Embarque

Se enrasará con arreglo a las disposiciones pertinentes de las secciones 4 y 5 del presente código.

Precauciones

Se encalarán o se pintarán las planchas del enrasado de la bodega y los techos del doble fondo de los espacios de carga para esta carga, para evitar la corrosión.

Ventilación

Los espacios de carga en los que se transporte esta carga no se ventilarán durante el viaje.

Transporte

La humedad debida a la condensación, el calentamiento de la carga o las fugas en las tapas de las escotillas pueden causar la formación de ácido fosfórico o de ácido fosforoso, que a su vez pueden corroer el acero. En caso necesario, se sellarán las escotillas de los espacios de carga una vez se complete el embarque de esta carga. Esta carga descompone la arpillera o la lona que se utilice para cubrir los pozos de sentina.

Descarga

El superfosfato es higroscópico y puede compactarse y formar salientes, lo que va en detrimento de la seguridad durante la descarga. Si la carga se endurece, se enrasará para evitar que se formen salientes, cuando sea necesario.

SULFUROS METÁLICOS, CONCENTRADOS DE *(continuación)*

Limpieza

Tras el desembarque de esta carga, se prestará especial atención a los pozos de sentina de los espacios de carga.

SUPERFOSFATO (triple granular)

Descripción

En su forma granular, tiene color gris oscuro, y, dependiendo de su origen, puede ser pulverulento. Higroscópico.

Características

Propiedades físicas			
Tamaño	Ángulo de reposo	Densidad aparente (kg/m ³)	Factor de estiba (m ³ /t)
2 a 4 mm	No se aplica	813 a 909	1,10 a 1,23
Clasificación del peligro			
Clase	Peligro(s) secundario(s)	PPG	Grupo
No se aplica	No se aplica	No se aplica	C

Peligro

Sin peligros especiales.

Esta carga es higroscópica y se endurece en estado húmedo.

Esta carga es incombustible o presenta un bajo riesgo de incendio.

Estiba y segregación

Sin requisitos especiales.

Limpieza de la bodega

Limpiar y secar en función de los peligros de la carga.

Precauciones climáticas

Esta carga se mantendrá lo más seca posible, y no se manipulará cuando se registren precipitaciones. Al manipularla, se cerrarán todas las escotillas que no se estén utilizando en los espacios de carga en los cuales se esté embarcando o se vaya a embarcar esta carga.

Embarque

Se enrasará con arreglo a las disposiciones pertinentes de las secciones 4 y 5 del presente código.

Precauciones

Se encalarán las planchas del enrasado y los techos del doble fondo para evitar la corrosión.

Ventilación

Los espacios de carga en los que se transporte esta carga no se ventilarán durante el viaje.

Transporte

La humedad debida a la condensación, el calentamiento de la carga o las fugas en las tapas de las escotillas pueden causar la formación de ácido fosfórico o de ácido fosforoso, que a su vez pueden corroer el acero. En caso necesario, se sellarán las escotillas de los espacios de carga una vez se complete el embarque de esta carga. Esta carga descompone la arpillera o la lona que se utilice para cubrir los pozos de sentina.

Descarga

Si la carga se endurece, se enrasará para evitar que se formen salientes, cuando sea necesario.

SUPERFOSFATO (triple granular) *(continuación)*

Limpieza

Tras el desembarque de esta carga, se prestará especial atención a los pozos de sentina de los espacios de carga.

TACONITA, PELLETS DE**Descripción**

Mineral. Pellets redondos de acero, grises. Humedad: 2 %.

Características

Propiedades físicas			
Tamaño	Ángulo de reposo	Densidad aparente (kg/m ³)	Factor de estiba (m ³ /t)
Pellets de hasta 15 mm de diámetro	No se aplica	599 a 654	1,53 a 1,67
Clasificación del peligro			
Clase	Peligro(s) secundario(s)	PPG	Grupo
No se aplica	No se aplica	No se aplica	C

Peligro

Sin peligros especiales.

Esta carga es incombustible o presenta un bajo riesgo de incendio.

Estiba y segregación

Sin requisitos especiales.

Limpieza de la bodega

Sin requisitos especiales.

Precauciones climáticas

Sin requisitos especiales.

Embarque

Se enrasará con arreglo a las disposiciones pertinentes de las secciones 4 y 5 del presente código.

Precauciones

Sin requisitos especiales.

Ventilación

Sin requisitos especiales.

Transporte

Sin requisitos especiales.

Descarga

Sin requisitos especiales.

Limpieza

Sin requisitos especiales.

TALCO**Descripción**

Silicato natural de magnesio hidratado, blanquecino, verde o grisáceo, y extremadamente suave. Tiene una consistencia característica jabonosa o aceitosa.

Características

Propiedades físicas			
Tamaño	Ángulo de reposo	Densidad aparente (kg/m ³)	Factor de estiba (m ³ /t)
Polvo a terrones de hasta 100 mm	No se aplica	1 370 a 1 563	0,64 a 0,73
Clasificación del peligro			
Clase	Peligro(s) secundario(s)	PPG	Grupo
No se aplica	No se aplica	No se aplica	C

Peligro

Sin peligros especiales.

Esta carga es incombustible o presenta un bajo riesgo de incendio.

Estiba y segregación

Sin requisitos especiales.

Limpieza de la bodega

Sin requisitos especiales.

Precauciones climáticas

Sin requisitos especiales.

Embarque

Se enrasará con arreglo a las disposiciones pertinentes de las secciones 4 y 5 del presente código.

Precauciones

Sin requisitos especiales.

Ventilación

Sin requisitos especiales.

Transporte

Sin requisitos especiales.

Descarga

Sin requisitos especiales.

Limpieza

Sin requisitos especiales.

TAPIOCA**Descripción**

Mezcla seca pulverulenta de polvo y gránulos.

Características

Propiedades físicas			
Tamaño	Ángulo de reposo	Densidad aparente (kg/m ³)	Factor de estiba (m ³ /t)
Polvo y gránulos	32°	735	1,36
Clasificación del peligro			
Clase	Peligro(s) secundario(s)	PPG	Grupo
No se aplica	No se aplica	No se aplica	C

Peligro

Puede calentarse espontáneamente, lo que entraña un agotamiento del oxígeno en el espacio de carga.

Esta carga es incombustible o presenta un bajo riesgo de incendio.

Estiba y segregación

Sin requisitos especiales.

Limpieza de la bodega

Sin requisitos especiales.

Precauciones climáticas

Sin requisitos especiales.

Embarque

Se enrasará con arreglo a las disposiciones pertinentes de las secciones 4 y 5 del presente código.

Precauciones

Se tomarán las precauciones adecuadas para proteger los espacios de máquinas y de alojamiento contra el polvo de la carga. Se protegerán los pozos de sentina de los espacios de carga contra la penetración de la carga. Se prestará la debida atención a la protección del equipo contra el polvo de la carga. Las personas que puedan estar expuestas al polvo de la carga llevarán indumentaria protectora, gafas protectoras u otro medio equivalente de protección ocular contra el polvo y mascarillas contra el polvo, según sea necesario.

Ventilación

Los espacios de carga en los que se transporte esta carga no se ventilarán durante el viaje.

Transporte

Sin requisitos especiales.

Descarga

Sin requisitos especiales.

Limpieza

Sin requisitos especiales.

TERRONES DE SILICATO SÓDICO AMORFO

Esta ficha se aplicará solamente a los terrones de silicato sódico amorfo con una proporción molar dióxido de silicio/óxido sódico ($\text{SiO}_2/\text{Na}_2\text{O}$) superior a 3,2.

Descripción

Terrones. Sólido de incoloro a verde transparente.

Características

Propiedades físicas			
Tamaño	Ángulo de reposo	Densidad aparente (kg/m ³)	Factor de estiba (m ³ /t)
Hasta 100 mm	No se aplica	1 100 a 1 500	0,67 a 0,91
Clasificación del peligro			
Clase	Peligro(s) secundario(s)	PPG	Grupo
No se aplica	No se aplica	CR	B

Peligro

El polvo puede irritar la piel y los ojos.

Esta carga es higroscópica y se endurece en estado húmedo.

Esta carga es incombustible o presenta un bajo riesgo de incendio.

Estiba y segregación

Sin requisitos especiales.

Limpieza de la bodega

Limpiar y secar en función de los peligros de la carga.

Precauciones climáticas

Esta carga se mantendrá lo más seca posible, y no se manipulará cuando se registren precipitaciones. Al manipularla, se cerrarán todas las escotillas que no se estén utilizando en los espacios de carga en los cuales se esté embarcando o se vaya a embarcar esta carga.

Embarque

Se deberá prestar la debida atención a reducir a un mínimo el desprendimiento de polvo durante el embarque. Se enrasará con arreglo a las disposiciones pertinentes de las secciones 4 y 5 del presente código.

Precauciones

Los pozos de sentina estarán limpios, secos y cubiertos adecuadamente, para impedir la penetración de la carga.

Las personas que puedan estar expuestas a la carga llevarán indumentaria protectora, gafas protectoras u otro medio equivalente de protección ocular contra el polvo y mascarillas contra el polvo. Se tomarán las precauciones adecuadas para proteger los espacios de máquinas y de alojamiento contra el polvo de la carga.

Ventilación

Los espacios de carga en los que se transporte esta carga no se ventilarán durante la el viaje.

Transporte

Sin requisitos especiales.

TERRONES DE SILICATO SÓDICO AMORFO *(continuación)*

Descarga

Se deberá prestar la debida atención para reducir al mínimo el desprendimiento de polvo durante la descarga. Esta carga es higroscópica y puede compactarse y formar salientes, lo que va en detrimento de la seguridad durante la descarga. Si esta carga se endurece, se enrasará para evitar que se formen salientes, cuando sea necesario.

Limpieza

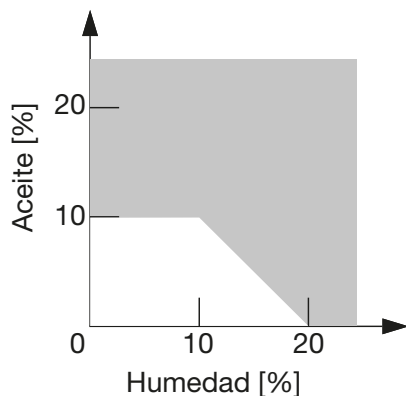
Sin requisitos especiales.

Ficha de emergencia

<p>Equipo especial que se llevará a bordo Ninguno.</p>
<p>Procedimientos de emergencia Ninguno.</p>
<p>Medidas de emergencia en caso de incendio Ninguna.</p>
<p>Primeros auxilios Véase la <i>Guía de primeros auxilios (GPA)</i>, en su forma enmendada.</p>

TORTA DE SEMILLAS, con una proporción de aceite vegetal, UN 1386
a) residuos de semillas prensadas por medios mecánicos, con un contenido de más del 10 % de aceite o más del 20 % de aceite y humedad combinados

En la figura se indica la gama del contenido de aceite y humedad.



Solo se transportarán a granel con autorización especial de la autoridad competente.

Descripción

Productos residuales de la extracción del aceite de las semillas oleaginosas por prensado mecánico. Los cereales y los productos de cereales incluidos en esta ficha son los derivados de:

Arroz partido	Piensos, pellets de
Cacahuets	Pulpa de cítricos, pellets de
Cacahuets (maní), harina de	Remolacha
Cereales, pellets de	Salvado de arroz
Coco	Salvado, pellets de
Copra	Semillas de algodón
Gluten de maíz	Semillas de cártamo
Gluten, pellets de	Semillas de colza
Harina oleosa	Semillas de girasol
Harinas tostadas	Semillas de níger, torta de presión de
Linaza	Semillas oleosas, torta de presión de
Maíz	Sémola de maíz triturada
Malta de cebada, pellets de	Soja
Materias de panadería	Strussa, pellets de
Moyuelo, pellets de	Torta de presión
Nuez de palma	Torta oleaginosa
Orujo de cerveza, pellets de	

Estas materias podrán embarcarse en forma de pulpa, harina, torta, pellets y residuos.

Características

Propiedades físicas			
Tamaño	Ángulo de reposo	Densidad aparente (kg/m ³)	Factor de estiba (m ³ /t)
No se aplica	No se aplica	478 a 719	1,39 a 2,09
Clasificación del peligro			
Clase	Peligro(s) secundario(s)	PPG	Grupo
4.2	No se aplica		B

TORTA DE SEMILLAS, con una proporción de aceite vegetal, UN 1386 a) (continuación)

Peligro

Pueden autocalentarse lentamente y, si están húmedas o si contienen una proporción excesiva de aceite sin oxidar, inflamarse espontáneamente. Susceptibles de oxidación, con la consiguiente reducción de oxígeno en el espacio de carga. Pueden producir asimismo dióxido de carbono.

Estiba y segregación

Véase 9.3 del presente código.

Limpieza de la bodega

Limpiar y secar en función de los peligros de la carga.

Precauciones climáticas

Esta carga se mantendrá lo más seca posible, y no se manipulará cuando se registren precipitaciones. Al manipularla, se cerrarán todas las escotillas que no se estén utilizando en los espacios de carga en los cuales se esté embarcando o se vaya a embarcar esta carga.

Embarque

Se enrasará con arreglo a las disposiciones pertinentes de las secciones 4 y 5 del presente código.

Precauciones

Esta carga se aceptará para el embarque únicamente cuando su temperatura no sea superior a la temperatura ambiente más 10 °C, o a 55 °C, si esta última temperatura es más baja. Antes de embarcarla, esta carga ha de estar adecuadamente estabilizada por envejecimiento; la duración del periodo de envejecimiento dependerá del contenido de aceite. La autoridad competente podrá autorizar el transporte de las tortas citadas en esta ficha en las condiciones aplicables a la TORTA DE SEMILLAS b) (véase la ficha siguiente) cuando, como resultado de las pruebas realizadas, llegue al convencimiento de que esa concesión está justificada. En los certificados que expedirá la autoridad competente se indicará el contenido de aceite y de humedad. Durante el viaje, la temperatura de esta carga se medirá regularmente a distintas profundidades en los espacios de carga, y se registrará. Si la temperatura de la carga alcanza 55 °C y continúa en ascenso, se detendrá la ventilación de la carga. Si continúa el autocalentamiento, se introducirá entonces dióxido de carbono o gas inerte en el espacio de carga. No se permitirá la entrada de personal en los espacios de carga para esta carga hasta haber efectuado pruebas y comprobado que el contenido de oxígeno ha alcanzado de nuevo niveles normales.

Ventilación

Los espacios de carga en los cuales se transporte esta carga no se ventilarán mecánicamente durante el viaje para evitar el autocalentamiento de la carga, salvo en caso de emergencia.

Transporte

Las escotillas de los espacios de carga en los cuales se transporte esta carga serán estancas a la intemperie para evitar la entrada de agua.

Descarga

Sin requisitos especiales.

Limpieza

Sin requisitos especiales.

TORTA DE SEMILLAS, con una proporción de aceite vegetal, UN 1386 a)
(continuación)

Ficha de emergencia

<p>Equipo especial que se llevará a bordo Aparatos respiratorios autónomos.</p>
<p>Procedimientos de emergencia Llevar aparatos respiratorios autónomos.</p>
<p>Medidas de emergencia en caso de incendio Mantener cerradas las escotillas; utilizar la instalación fija de extinción de incendios del buque, si la hubiera.</p>
<p>Primeros auxilios Véase la <i>Guía de primeros auxilios</i> (GPA), en su forma enmendada.</p>

TORTA DE SEMILLAS, con una proporción de aceite vegetal, UN 1386**b) residuos de la extracción del aceite de las semillas con disolventes o por prensado, con un contenido de no más del 10 % de aceite o, si el contenido de humedad es superior al 10 %, no más del 20 % de aceite y humedad combinados**

Las disposiciones de esta ficha no se aplicarán a las siguientes materias, debido a que dichas materias no cumplen los criterios establecidos para los materiales de la clase 4.2:

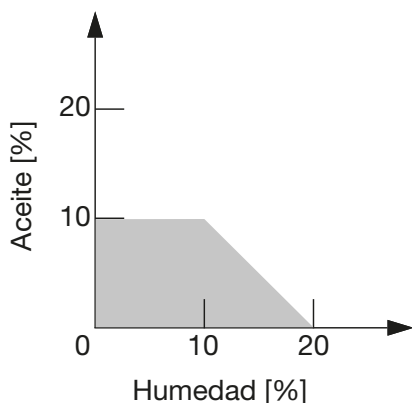
- .1 la harina de semillas de colza, pellets de semillas de colza, la harina de soja, la harina de semillas de algodón y la harina de semillas de girasol, obtenidas por extracción con disolventes, que no contengan más del 4 % de aceite y del 15 % de aceite y humedad combinados;
- .2 los pellets de pulpa de cítricos prensados por medios mecánicos que no contengan más del 2,5 % de aceite y del 14 % de aceite y humedad combinados;
- .3 la harina de gluten de maíz prensada por medios mecánicos que no contenga más del 11 % de aceite y del 23,6 % de aceite y humedad combinados;
- .4 los pellets de pienso de gluten de maíz prensados por medios mecánicos que no contengan más del 5,2 % de aceite y del 17,8 % de aceite y humedad combinados; y
- .5 los pellets de pulpa de remolacha prensados por medios mecánicos que no contengan más del 2,8 % de aceite y del 15,0 % de aceite y humedad combinados.

Antes del embarque, el expedidor facilitará un certificado, expedido por una persona reconocida por la autoridad competente del país de embarque, en el que conste que el contenido de aceite y de humedad de la materia es el indicado anteriormente.

Nota: Esta entrada incluye las siguientes materias:

- .1 todas las tortas de semillas obtenidas por extracción con disolventes o por prensado, con un contenido de no más del 10 % de aceite ni más del 10 % de humedad; y
- .2 todas las tortas de semillas obtenidas por extracción con disolventes o por prensado, con un contenido de no más del 10 % de aceite o, si el contenido de humedad es superior al 10 %, no más del 20 % de aceite y humedad combinados.

En la figura se indica la gama del contenido de aceite y humedad.



Cuando en la torta de semillas obtenida por extracción con disolventes, el contenido de aceite o de aceite y humedad exceda del porcentaje indicado anteriormente, se obtendrá asesoramiento de las autoridades competentes.

TORTA DE SEMILLAS, con una proporción de aceite vegetal, UN 1386 b) (continuación)

Descripción

Productos residuales de la extracción del aceite de las semillas oleaginosas con disolventes o por prensado mecánico. Los cereales y los productos de cereales incluidos en esta ficha son los derivados de:

Arroz partido	Piensos, pellets de
Cacahuetes	Pulpa de cítricos, pellets de
Cacahuetes (maní), harina de	Remolacha
Cereales, pellets de	Salvado de arroz
Coco	Salvado, pellets de
Copra	Semillas de algodón
Gluten de maíz	Semillas de cártamo
Gluten, pellets de	Semillas de colza
Harina oleosa	Semillas de girasol
Harinas tostadas	Semillas de níger, torta de presión de
Linaza	Semillas oleosas, torta de presión de
Maíz	Sémola de maíz triturada
Malta de cebada, pellets de	Soja
Materias de panadería	Strussa, pellets de
Moyuelo, pellets de	Torta de presión
Nuez de palma	Torta oleaginosa
Orujo de cerveza, pellets de	

Estas materias podrán embarcarse en forma de pulpa, harina, torta, pellets y residuos.

Características

Propiedades físicas			
Tamaño	Ángulo de reposo	Densidad aparente (kg/m ³)	Factor de estiba (m ³ /t)
No se aplica	No se aplica	478 a 719	1,39 a 2,09
Clasificación del peligro			
Clase	Peligro(s) secundario(s)	PPG	Grupo
4.2	No se aplica		B

Peligro

Pueden autocalentarse lentamente y, si están húmedas o si contienen una proporción excesiva de aceite sin oxidar, inflamarse espontáneamente. Susceptibles de oxidación, con la consiguiente reducción de oxígeno en el espacio de carga. Pueden producir asimismo dióxido de carbono.

Estiba y segregación

Véase 9.3 del presente código.

Si el mamparo entre el espacio de carga y la cámara de máquinas no lleva aislamiento ajustado a la norma «A-60», las semillas extraídas con disolventes se estibarán «a distancia» del mamparo.

Limpieza de la bodega

Limpiar y secar en función de los peligros de la carga.

TORTA DE SEMILLAS, con una proporción de aceite vegetal, UN 1386 b)
(continuación)**Precauciones climáticas**

Esta carga se mantendrá lo más seca posible, y no se manipulará cuando se registren precipitaciones. Al manipularla, se cerrarán todas las escotillas que no se estén utilizando en los espacios de carga en los cuales se esté embarcando o se vaya a embarcar esta carga.

Embarque

Esta carga solo se admitirá para embarque si está prácticamente exenta de disolvente inflamable y si se dispone de un certificado expedido por una persona reconocida por la autoridad competente del país de embarque, en el que conste el contenido de aceite y de humedad.

Se enrasará con arreglo a las disposiciones pertinentes de las secciones 4 y 5 del presente código.

Precauciones

Antes de embarcarla, esta carga ha de estar adecuadamente estabilizada por envejecimiento; la duración del periodo de envejecimiento dependerá del contenido de aceite. Durante el viaje, la temperatura de esta carga se medirá regularmente a distintas profundidades en los espacios de carga, y se registrará. Si la temperatura de la carga alcanza 55 °C y continúa en ascenso, se detendrá la ventilación de la carga. Si continúa el autocalentamiento, se introducirá entonces dióxido de carbono o gas inerte en el espacio de carga. Sin perjuicio de lo prescrito anteriormente, en el caso de tortas de semillas obtenidas por extracción con disolventes, se detendrá la utilización de dióxido de carbono o de gas inerte hasta que sea evidente que se va a producir un incendio. No se permitirá la entrada de personal en los espacios de carga para esta carga hasta haber efectuado pruebas y comprobado que el contenido de oxígeno ha alcanzado de nuevo niveles normales. Cuando el intervalo previsto entre el inicio del embarque y el término del desembarque de esta carga exceda de cinco días, la carga no se aceptará para el embarque a menos que vaya a ser transportada en un espacio de carga provisto de medios con los que introducir dióxido de carbono o gas inerte en ese espacio. Estará prohibido fumar y hacer uso de luces desnudas durante el embarque y el desembarque en las proximidades de los espacios de carga, y en todo momento en que se entre en los espacios de carga. Se aislarán los circuitos eléctricos del equipo de los espacios de carga que sea inadecuado para su uso en una atmósfera explosiva, retirando las conexiones del sistema que no sean fusibles. Se instalarán pantallas para chispas en los ventiladores de los espacios de carga que contengan esta carga.

Ventilación

Se utilizará una ventilación natural o mecánica de superficie para eliminar, si es necesario, todo vapor del disolvente residual. Es preciso tomar precauciones cuando se utilice ventilación mecánica para evitar el autocalentamiento de la carga.

Transporte

Las escotillas de los espacios de carga en los cuales se transporte esta carga serán estancas a la intemperie para evitar la entrada de agua.

Descarga

Sin requisitos especiales.

Limpieza

Sin requisitos especiales.

TORTA DE SEMILLAS, con una proporción de aceite vegetal, UN 1386 b) (continuación)

Ficha de emergencia

<p>Equipo especial que se llevará a bordo Aparatos respiratorios autónomos.</p>
<p>Procedimientos de emergencia Llevar aparatos respiratorios autónomos.</p>
<p>Medidas de emergencia en caso de incendio Mantener cerradas las escotillas; utilizar la instalación fija de extinción de incendios del buque, si la hubiera.</p>
<p>Primeros auxilios Véase la <i>Guía de primeros auxilios</i> (GPA), en su forma enmendada.</p>

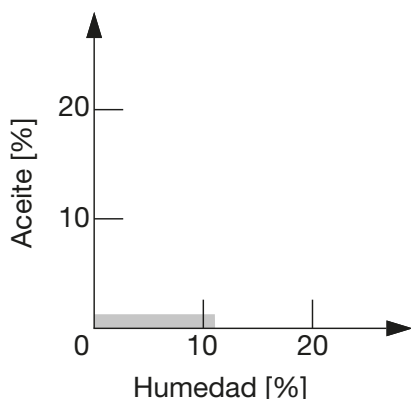
Observaciones

La utilización de CO₂ se limita a contener el incendio, y durante el viaje podrá ser necesario inyectar periódicamente una mayor cantidad de CO₂ para reducir el contenido de oxígeno en la bodega. Al llegar a puerto, será necesario extraer la carga para alcanzar el foco del incendio.

TORTA DE SEMILLAS, UN 2217 con no más del 1,5 % de aceite y del 11 % de humedad

Las disposiciones de la presente ficha no se aplicarán a las materias siguientes, debido a que dichas materias no cumplen los criterios establecidos para los materiales de la clase 4.2: la harina de semillas de colza, pellets de semillas de colza, la harina de soja, harina de semillas de algodón y harina de semillas de girasol, obtenidos por extracción con disolventes, que contengan no más del 1,5 % de aceite y no más del 11 % de humedad. Antes del embarque, el expedidor facilitará un certificado, expedido por una persona reconocida por la autoridad competente del país de embarque, en el que conste que contenido de aceite y humedad de la materia es el indicado anteriormente.

En la figura se indica la gama del contenido de aceite y humedad.



Descripción

Productos residuales de la extracción del aceite de las semillas oleaginosas con disolventes. Los cereales y los productos de cereales incluidos en esta ficha son los derivados de:

Arroz partido	Pulpa de cítricos, pellets de
Cacahuetes	Remolacha
Cacahuetes (maní), harina de	Salvado de arroz
Cereales, pellets de	Salvado, pellets de
Coco	Semillas de algodón
Copra	Semillas de cártamo
Gluten de maíz	Semillas de colza
Gluten, pellets de	Semillas de girasol
Harina oleosa	Semillas de níger, torta de presión de
Linaza	Semillas oleosas, torta de presión de
Maíz	Sémola de maíz triturada
Malta de cebada, pellets de	Soja
Materias de panadería	Strussa, pellets de
Moyuelo, pellets de	Torta de presión
Nuez de palma	Torta oleaginosa
Orujo de cerveza, pellets de	
Piensos, pellets de	

Estas materias podrán embarcarse en forma de pulpa, harina, torta, pellets y residuos.

TORTA DE SEMILLAS, UN 2217
con no más del 1,5 % de aceite y del 11 % de humedad (continuación)

Características

Propiedades físicas			
Tamaño	Ángulo de reposo	Densidad aparente (kg/m ³)	Factor de estiba (m ³ /t)
0,1 a 5 mm	No se aplica	478 a 719	1,39 a 2,09
Clasificación del peligro			
Clase	Peligro(s) secundario(s)	PPG	Grupo
4.2	No se aplica		B

Peligro

Pueden autocalentarse lentamente y, si están húmedas o si contienen una proporción excesiva de aceite sin oxidar, inflamarse espontáneamente. Susceptibles de oxidación, con la consiguiente reducción de oxígeno en el espacio de carga. Pueden producir asimismo dióxido de carbono.

Estiba y segregación

Véase 9.3 del presente código.

Si el mamparo entre el espacio de carga y la cámara de máquinas no lleva aislamiento ajustado a la norma «A-60», esta carga se estibará «a distancia» del mamparo.

Limpieza de la bodega

Limpiar y secar en función de los peligros de la carga.

Precauciones climáticas

Esta carga se mantendrá lo más seca posible, y no se manipulará cuando se registren precipitaciones. Al manipularla, se cerrarán todas las escotillas que no se estén utilizando en los espacios de carga en los cuales se esté embarcando o se vaya a embarcar esta carga.

Embarque

Esta carga solo se admitirá para embarque si está prácticamente exenta de disolvente inflamable y si se dispone de un certificado expedido por una persona reconocida por la autoridad competente del país de embarque, en el que conste el contenido de aceite y de humedad.

Se enrasará con arreglo a las disposiciones pertinentes de las secciones 4 y 5 del presente código.

Precauciones

Durante el viaje, la temperatura de esta carga se medirá regularmente a distintas profundidades en los espacios de carga, y se registrará. Si la temperatura de la carga alcanza 55 °C y continúa en ascenso, se detendrá la ventilación de la carga. Si continúa el autocalentamiento, se introducirá entonces dióxido de carbono o gas inerte en el espacio de carga. Sin perjuicio de lo prescrito anteriormente, se detendrá la utilización de dióxido de carbono o de gas inerte hasta que sea evidente que se va a producir un incendio. No se permitirá la entrada de personal en los espacios de carga para esta carga hasta haber efectuado pruebas y comprobado que el contenido de oxígeno ha alcanzado de nuevo niveles normales. Cuando el intervalo previsto entre el inicio del embarque y el término del desembarque de esta carga exceda de cinco días, la carga no se aceptará para el embarque a menos que vaya

**TORTA DE SEMILLAS, UN 2217
con no más del 1,5 % de aceite y del 11 % de humedad (continuación)**

a ser transportada en un espacio de carga provisto de medios con los que introducir dióxido de carbono o gas inerte en ese espacio. Estará prohibido fumar y hacer uso de luces desnudas durante el embarque y el desembarque en las proximidades de los espacios de carga, y en todo momento en que se entre en los espacios de carga. Se aislarán los circuitos eléctricos del equipo de los espacios de carga que sea inadecuado para su uso en una atmósfera explosiva, retirando las conexiones del sistema que no sean fusibles. Se instalarán pantallas para chispas en los ventiladores de los espacios de carga que contengan esta carga.

Ventilación

Se utilizará una ventilación natural o mecánica de superficie para eliminar, si es necesario, todo vapor del disolvente residual. Es preciso tomar precauciones cuando se utilice ventilación mecánica para evitar el autocalentamiento de la carga.

Transporte

Las escotillas de los espacios de carga en los cuales se transporte esta carga serán estancas a la intemperie para evitar la entrada de agua.

Descarga

Sin requisitos especiales.

Limpieza

Sin requisitos especiales.

Ficha de emergencia

Equipo especial que se llevará a bordo Aparatos respiratorios autónomos.
Procedimientos de emergencia Llevar aparatos respiratorios autónomos.
Medidas de emergencia en caso de incendio Mantener cerradas las escotillas; utilizar la instalación fija de extinción de incendios del buque, si la hubiera.
Primeros auxilios Véase la <i>Guía de primeros auxilios (GPA)</i> , en su forma enmendada.

Observaciones

La utilización de CO₂ se limita a contener el incendio, y durante el viaje podrá ser necesario inyectar periódicamente una mayor cantidad de CO₂ para reducir el contenido de oxígeno en la bodega. Al llegar a puerto, será necesario extraer la carga para alcanzar el foco del incendio.

TORTAS DE SEMILLAS Y OTROS RESIDUOS DE PLANTAS OLEAGINOSAS PROCESADAS

Esta ficha se aplicará solamente a las tortas de semillas y otros residuos de plantas oleaginosas procesadas que estén prácticamente exentos de disolventes inflamables u otros productos químicos inflamables, cumplan los criterios para sólidos que experimentan calentamiento espontáneo especificados en 9.2.3.3 y no cumplan ninguno de los criterios aplicables a las mercancías peligrosas señalados en 9.2.2.

Descripción

Los productos residuales del aceite prensado por medios mecánicos o extraído con disolventes u otros procesos químicos de semillas, granos, cereales, frutas o plantas oleaginosas. Esta carga podrá embarcarse en forma de pulpa, harina, torta, pellets y torta de presión.

Características

Propiedades físicas			
Tamaño	Ángulo de reposo	Densidad aparente (kg/m ³)	Factor de estiba (m ³ /t)
Varios	Varios*	478 a 719	1,39 a 2,09
Clasificación del peligro			
Clase	Peligro(s) secundario(s)	PPG	Grupo
No se aplica	No se aplica	SH	B

*Algunas cargas en forma de pellets pueden ser no cohesivas. Véase 5.4 del presente código.

Peligro

Esta carga puede calentarse espontáneamente. Susceptible de oxidación, con la consiguiente reducción de oxígeno en el espacio de carga. Puede producir asimismo dióxido de carbono.

El embarque de pellets secos mediante ventiladores puede presentar un riesgo de explosión de polvo.

Estiba y segregación

Salvo que la autoridad competente determine otra cosa, se segregará como se prescribe para las materias de la clase 4.2.

Limpieza de la bodega

Limpiar y secar en función de los peligros de la carga.

Precauciones climáticas

Esta carga se mantendrá lo más seca posible y no se manipulará cuando se registren precipitaciones. Al manipularla, se cerrarán todas las escotillas que no se estén utilizando en los espacios de carga en los cuales se esté embarcando o se vaya a embarcar esta carga.

Embarque

Se enrasará con arreglo a las disposiciones pertinentes de las secciones 4 y 5 del presente código. La carga obtenida mediante extracción con disolventes solo se admitirá para embarque si está prácticamente exenta de disolvente inflamable. Antes de embarcada, la carga obtenida mediante extracción con disolventes ha de estar adecuadamente estabilizada por envejecimiento; la duración del periodo de envejecimiento dependerá del contenido de aceite.

TORTAS DE SEMILLAS Y OTROS RESIDUOS DE PLANTAS OLEAGINOSAS PROCESADAS *(continuación)*

Esta carga se aceptará para el embarque únicamente cuando su temperatura no sea superior a la temperatura ambiente más 10 °C, o a 55 °C, si esta última temperatura es más baja. Se deberán tener en cuenta y evitar todas las fuentes de ignición para prevenir posibles explosiones de polvo. El equipo de ventiladores estará puesto a masa. Las tuberías serán eléctricamente continuas o puestas a masa.

Precauciones

No se permitirá la entrada de personal en los espacios de carga para esta carga hasta haber efectuado pruebas y comprobado que el contenido de oxígeno ha alcanzado de nuevo niveles normales. Las personas que puedan estar expuestas al polvo de la carga llevarán mascarillas contra el polvo, protección ocular y cualquier otra indumentaria protectora que sea necesaria. Durante el viaje, la temperatura de esta carga se medirá regularmente a distintas profundidades en los espacios de carga, y se registrará. Si la temperatura de la carga alcanza 55 °C y continúa en ascenso, se detendrá la ventilación de la carga.

Si continúa el autocalentamiento, se introducirá entonces dióxido de carbono o gas inerte en el espacio de carga. Sin perjuicio de lo prescrito anteriormente, en el caso de cargas obtenidas por extracción por disolventes, se detendrá la utilización de dióxido de carbono o de gas inerte hasta que sea evidente que se va a producir un incendio.

Se aislarán los circuitos eléctricos del equipo de los espacios de carga que sean inadecuados para su uso en una atmósfera explosiva, retirando las conexiones del sistema que no sean fusibles.

Se instalarán pantallas para chispas en los ventiladores de los espacios de carga que contengan esta carga.

Ventilación

Se utilizará una ventilación natural o mecánica de superficie para eliminar, si es necesario, todo vapor del disolvente residual. Es preciso tomar precauciones cuando se utilice ventilación mecánica para evitar el autocalentamiento de la carga.

Transporte

Las escotillas de los espacios de carga en los cuales se transporte esta carga serán estancas a la intemperie para evitar la entrada de agua.

Descarga

Sin requisitos especiales.

Limpieza

Sin requisitos especiales.

**TORTAS DE SEMILLAS Y OTROS RESIDUOS DE PLANTAS OLEAGINOSAS
PROCESADAS** (continuación)**Ficha de emergencia**

<p style="text-align: center;">Equipo especial que se llevará a bordo Aparatos respiratorios autónomos.</p>
<p style="text-align: center;">Procedimientos de emergencia Llevar aparatos respiratorios autónomos.</p>
<p style="text-align: center;">Medidas de emergencia en caso de incendio Mantener cerradas las escotillas; utilizar la instalación fija de extinción de incendios mediante CO₂, si la hubiere.</p>
<p style="text-align: center;">Primeros auxilios Véase la <i>Guía de primeros auxilios</i> (GPA), en su forma enmendada.</p>

Observaciones

La utilización de CO₂ o gas inerte se limita a contener el incendio, y durante el viaje podrá ser necesario inyectar periódicamente mayores cantidades para reducir el contenido de oxígeno en la bodega. Al llegar a puerto, será necesario extraer la carga por etapas para alcanzar el foco del incendio.

TORTAS DE SEMILLAS Y OTROS RESIDUOS DE PLANTAS OLEAGINOSAS PROCESADAS

Esta ficha se aplicará solamente a las tortas de semillas y otros residuos de plantas oleaginosas procesadas que estén prácticamente exentos de disolventes inflamables u otros productos químicos inflamables y no cumplan ninguno de los criterios aplicables a las mercancías peligrosas o materias potencialmente peligrosas solo a granel especificados en 9.2.2 o 9.2.3.

Descripción

Productos residuales del aceite prensado por medios mecánicos o extraído con disolventes u otros procesos químicos de semillas, granos, cereales, frutas o plantas oleaginosas. Esta carga podrá embarcarse en forma de pulpa, harina, torta, pellets y torta de presión.

Características

Propiedades físicas			
Tamaño	Ángulo de reposo	Densidad aparente (kg/m ³)	Factor de estiba (m ³ /t)
Varios	Varios*	478 a 719	1,39 a 2,09
Clasificación del peligro			
Clase	Peligro(s) secundario(s)	PPG	Grupo
No se aplica	No se aplica	No se aplica	C

*Algunas cargas en forma de pellets pueden ser no cohesivas. Véase 5.4 del presente código.

Peligro

Susceptibles de oxidación, con la consiguiente reducción de oxígeno en el espacio de carga. El embarque de pellets secos mediante ventiladores puede presentar un riesgo de explosión de polvo.

Esta carga es incombustible o presenta un bajo riesgo de incendio.

Estiba y segregación

Sin requisitos especiales.

Limpieza de la bodega

Limpiar y secar en función de los peligros de la carga.

Precauciones climáticas

Esta carga se mantendrá lo más seca posible, y no se manipulará cuando se registren precipitaciones. Al manipularla, se cerrarán todas las escotillas que no se estén utilizando en los espacios de carga en los cuales se esté embarcando o se vaya a embarcar esta carga.

Embarque

Se enrasará con arreglo a las disposiciones pertinentes de las secciones 4 y 5 del presente código. En el caso de las tortas de semillas, antes del embarque, el expedidor deberá facilitar un certificado, expedido por una persona reconocida por la autoridad competente del país de embarque, en el que conste que se han cumplido las prescripciones relativas a la exención, tal como figuran en la ficha correspondiente a la TORTA DE SEMILLAS, UN 1386 b), o bien el N° de la ONU 2217, según proceda, y que la materia no cumple los criterios PPG (SH) especificados en 9.2.3.3.

La carga obtenida mediante extracción con disolventes solo se admitirá para embarque si está prácticamente exenta de disolvente inflamable. Antes de embarcada, la carga obtenida mediante extracción con disolventes ha de estar adecuadamente estabilizada por envejecimiento; la duración del periodo de envejecimiento dependerá del contenido de aceite.

TORTAS DE SEMILLAS Y OTROS RESIDUOS DE PLANTAS OLEAGINOSAS PROCESADAS *(continuación)*

Precauciones

No se permitirá la entrada de personal en los espacios de carga para esta carga hasta haber efectuado pruebas y comprobado que el contenido de oxígeno ha alcanzado de nuevo niveles normales. Las personas que puedan estar expuestas al polvo de la carga llevarán mascarillas contra el polvo, protección ocular y cualquier otra indumentaria protectora que sea necesaria.

Ventilación

Sin requisitos especiales.

Transporte

Las escotillas de los espacios de carga en los cuales se transporte esta carga serán estancas a la intemperie para evitar la entrada de agua.

Descarga

Sin requisitos especiales.

Limpieza

Sin requisitos especiales.

TURBA FIBROSA

Descripción

Materia extraída a cielo abierto de turberas bajas, marismas, ciénagas y pantanos. Entre los tipos se incluyen la turba fibrosa, la turba de cañavera y la turba musgosa. Las propiedades físicas dependen del contenido de materia orgánica, agua y aire, de la descomposición botánica y del grado de descomposición.

Puede variar, de masa cohesiva sumamente fibrosa de restos de plantas, que al compactarse en su estado natural sueltan un agua limpia a ligeramente coloreada, a materia sumamente amorfa y descompuesta con poca o ninguna separación de líquido de los sólidos cuando se compacta.

Normalmente, la turba secada al aire se caracteriza por una baja densidad, una alta compresibilidad y un alto contenido de agua; en su estado natural, cuando ha alcanzado el grado de saturación, puede contener un 90 % o más, en peso, de agua.

Características

Propiedades físicas			
Tamaño	Ángulo de reposo	Densidad aparente (kg/m ³)	Factor de estiba (m ³ /t)
Polvo fino	No se aplica	80 a 500	2,00 a 12,50
Clasificación del peligro			
Clase	Peligro(s) secundario(s)	PPG	Grupo
No se aplica	No se aplica	CR	A y B

Peligro

Esta carga puede licuarse si se expide con un contenido de humedad que exceda de su límite de humedad admisible a efectos de transporte (LHT). Véanse las secciones 7 y 8 del presente código. Agotamiento del oxígeno y aumento del dióxido de carbono en los espacios de carga y contiguos. Riesgo de explosión de polvo al cargarse. Se debería tener cuidado cuando se camine o se coloque maquinaria pesada sobre la superficie de la turba fibrosa sin comprimir.

El polvo puede producir irritación en los ojos, la nariz y las vías respiratorias.

Esta carga es incombustible o presenta un bajo riesgo de incendio.

Estiba y segregación

Sin requisitos especiales.

Limpieza de la bodega

Limpiar y secar en función de los peligros de la carga.

Precauciones climáticas

Antes del embarque, esta carga se almacenará bajo cubierto para que drene y se reduzca la humedad. Esta carga se mantendrá lo más seca posible, y no se manipulará cuando se registren precipitaciones. Al manipularla, se cerrarán todas las escotillas que no se estén utilizando en los espacios de carga en los cuales se esté embarcando o se vaya a embarcar esta carga.

Embarque

Se enrasará con arreglo a las disposiciones pertinentes de las secciones 4 y 5 del presente código. La turba fibrosa que tenga un contenido de humedad superior al 80 % en peso solo se transportará en buques que cumplan lo prescrito en 7.3.2 del presente código.

TURBA FIBROSA (continuación)**Precauciones**

Los pozos de sentina estarán limpios, secos y cubiertos adecuadamente, para impedir la penetración de la carga.

Se tomarán las precauciones adecuadas para proteger los espacios de máquinas y de alojamiento contra el polvo de la carga. Se protegerán los pozos de sentina de los espacios de carga contra la penetración de la carga. Se prestará la debida atención a la protección del equipo contra el polvo de la carga. Las personas que puedan estar expuestas al polvo de la carga llevarán gafas protectoras u otro medio equivalente de protección ocular contra el polvo y mascarillas contra el polvo.

Dichas personas llevarán indumentaria protectora, según sea necesario.

Se advertirá a todo el personal del buque que transporte esta carga y a todo el personal que participe en la manipulación de esta carga de que, en caso de contacto con esta carga o su polvo, es necesario lavarse las manos antes de comer o fumar, y tratar sin demora los cortes o rasguños. No se permitirá la entrada de personal en los espacios de carga hasta haber efectuado pruebas y comprobado que el contenido de oxígeno ha alcanzado de nuevo niveles normales.

Ventilación

Durante el viaje solo se utilizará para esta carga ventilación de superficie, natural o mecánica, según proceda.

Transporte

Sin requisitos especiales.

Descarga

Sin requisitos especiales.

Limpieza

Sin requisitos especiales.

Ficha de emergencia

<p style="text-align: center;">Equipo especial que se llevará a bordo Ninguno.</p>
<p style="text-align: center;">Procedimientos de emergencia Ninguno.</p>
<p style="text-align: center;">Medidas de emergencia en caso de incendio Mantener cerradas las escotillas; utilizar la instalación fija de extinción de incendios del buque, si la hubiera. La exclusión de aire puede ser suficiente para contener el incendio.</p>
<p style="text-align: center;">Primeros auxilios Véase la <i>Guía de primeros auxilios (GPA)</i>, en su forma enmendada.</p>

UREA**Descripción**

Materia blanca, granular e inodora. Contenido de humedad: menos del 1 %. Higroscópica.

Características

Propiedades físicas			
Tamaño	Ángulo de reposo	Densidad aparente (kg/m ³)	Factor de estiba (m ³ /t)
1 a 4 mm	28° a 45°	645 a 855	1,17 a 1,56
Clasificación del peligro			
Clase	Peligro(s) secundario(s)	PPG	Grupo
No se aplica	No se aplica	No se aplica	C

Peligro

Sin peligros especiales.

Esta carga es higroscópica y se endurece en estado húmedo.

La urea (ya sea pura o impura) puede, en presencia de humedad, dañar la pintura o corroer el acero.

Esta carga es incombustible o presenta un bajo riesgo de incendio.

Estiba y segregación

Sin requisitos especiales.

Limpieza de la bodega

Sin requisitos especiales.

Precauciones climáticas

Esta carga se mantendrá lo más seca posible, y no se manipulará cuando se registren precipitaciones. Al manipularla, se cerrarán todas las escotillas que no se estén utilizando en los espacios de carga en los cuales se esté embarcando o se vaya a embarcar esta carga.

Embarque

Se enrasará con arreglo a las disposiciones pertinentes de las secciones 4 y 5 del presente código.

Precauciones

Sin requisitos especiales.

Ventilación

Los espacios de carga en los que se transporte esta carga no se ventilarán durante el viaje.

Transporte

Sin requisitos especiales.

Descarga

La urea es higroscópica y puede compactarse y formar salientes, lo que va en detrimento de la seguridad durante la descarga. Si esta carga se endurece, se enrasará para evitar que se formen salientes, cuando sea necesario.

Limpieza

Tras el desembarque de esta carga, los espacios de carga se barrerán, se lavarán a fondo y se secarán.

VANADIO, MINERAL DE**Características**

Propiedades físicas			
Tamaño	Ángulo de reposo	Densidad aparente (kg/m ³)	Factor de estiba (m ³ /t)
No se aplica	No se aplica	1 786	0,56
Clasificación del peligro			
Clase	Peligro(s) secundario(s)	PPG	Grupo
No se aplica	No se aplica	TX	B

Peligro

El polvo puede ser tóxico.

Esta carga es incombustible o presenta un bajo riesgo de incendio.

Estiba y segregación

Segregación como se prescribe para las materias de la clase 6.1.

«Separado de» los productos alimenticios.

Limpieza de la bodega

Sin requisitos especiales.

Precauciones climáticas

Sin requisitos especiales.

Embarque

Se enrasará con arreglo a las disposiciones pertinentes de las secciones 4 y 5 del presente código.

Dado que la densidad de la carga es extremadamente elevada, el techo del doble fondo puede sufrir un exceso de tensión, a menos que la carga se extienda uniformemente sobre el techo del doble fondo para equilibrar la distribución del peso. Se tendrá especial cuidado en asegurarse de que la carga no ejerza una tensión excesiva sobre el techo del doble fondo durante el viaje ni durante el embarque a causa de un apilamiento de la carga.

Precauciones

Se reducirá al mínimo la exposición de las personas al polvo.

Se tomarán las precauciones adecuadas para proteger los espacios de máquinas y de alojamiento contra el polvo de la carga. Se protegerán los pozos de sentina de los espacios de carga contra la penetración de la carga. Se prestará la debida atención a la protección del equipo contra el polvo de la carga. Las personas que puedan estar expuestas al polvo de la carga llevarán gafas protectoras u otro medio equivalente de protección ocular contra el polvo y mascarillas contra el polvo. Dichas personas llevarán indumentaria protectora, según sea necesario.

Ventilación

Sin requisitos especiales.

Transporte

Sin requisitos especiales.

Descarga

Sin requisitos especiales.

VANADIO, MINERAL DE *(continuación)*

Limpieza

Sin requisitos especiales.

Ficha de emergencia

<p style="text-align: center;">Equipo especial que se llevará a bordo Aparatos respiratorios autónomos.</p>
<p style="text-align: center;">Procedimientos de emergencia Llevar aparatos respiratorios autónomos.</p>
<p style="text-align: center;">Medidas de emergencia en caso de incendio Mantener cerradas las escotillas; utilizar la instalación fija de extinción de incendios del buque, si la hubiera. La exclusión de aire puede ser suficiente para contener el incendio.</p>
<p style="text-align: center;">Primeros auxilios Véase la <i>Guía de primeros auxilios</i> (GPA), en su forma enmendada.</p>

VERMICULITA

Descripción

Mineral del grupo de la mica. Gris. Humedad media: 6 % a 10 %. Puede ser pulverulenta.

Características

Propiedades físicas			
Tamaño	Ángulo de reposo	Densidad aparente (kg/m ³)	Factor de estiba (m ³ /t)
3 mm	No se aplica	730	1,37
Clasificación del peligro			
Clase	Peligro(s) secundario(s)	PPG	Grupo
No se aplica	No se aplica	No se aplica	C

Peligro

Sin peligros especiales.

Esta carga es incombustible o presenta un bajo riesgo de incendio.

Estiba y segregación

Sin requisitos especiales.

Limpieza de la bodega

Sin requisitos especiales.

Precauciones climáticas

Sin requisitos especiales.

Embarque

Se enrasará con arreglo a las disposiciones pertinentes de las secciones 4 y 5 del presente código.

Precauciones

Se tomarán las precauciones adecuadas para proteger los espacios de máquinas y de alojamiento contra el polvo de la carga. Se protegerán los pozos de sentina de los espacios de carga contra la penetración de la carga. Se prestará la debida atención a la protección del equipo contra el polvo de la carga. Las personas que puedan estar expuestas al polvo de la carga llevarán indumentaria protectora, gafas protectoras u otro medio equivalente de protección ocular contra el polvo y mascarillas contra el polvo, según sea necesario.

Antes del embarque, el fabricante o el expedidor entregará un certificado basado en pruebas en el que conste que el contenido de asbestos es inferior al 1 %.

Ventilación

Sin requisitos especiales.

Transporte

Sin requisitos especiales.

Descarga

Sin requisitos especiales.

Limpieza

Sin requisitos especiales.

VIRUTAS DE TALADRADO, RASPADURAS, VIRUTAS DE TORNEADO o RECORTES DE METALES FERROSOS, UN 2793 que pueden experimentar calentamiento espontáneo

Esta ficha **no** se aplicará a las remesas de materiales acompañadas de una declaración presentada por el expedidor antes del embarque en la que conste que tales materiales no tienen propiedades que hagan posible su autocalentamiento cuando se transportan a granel.

Descripción

Metales de perforaciones, generalmente húmedos o contaminados con materiales tales como lubricantes no saturados para herramientas de corte, trapos empapados de hidrocarburos y otros materiales combustibles.

Características

Propiedades físicas			
Tamaño	Ángulo de reposo	Densidad aparente (kg/m ³)	Factor de estiba (m ³ /t)
No se aplica	No se aplica	Varios	Varios
Clasificación del peligro			
Clase	Peligro(s) secundario(s)	PPG	Grupo
4.2	No se aplica		B

Peligro

Estos materiales pueden autocalentarse e inflamarse espontáneamente, sobre todo en formas finamente divididas, húmedas o contaminadas con materiales tales como lubricantes no saturados para herramientas de corte, trapos empapados de hidrocarburos y otros materiales combustibles.

Una cantidad excesiva de virutas de fundición o de materia orgánica puede facilitar el calentamiento. El autocalentamiento o una ventilación inadecuada puede ocasionar una disminución peligrosa del oxígeno en los espacios de carga.

Estiba y segregación

«Separados de» los productos alimenticios.

Limpieza de la bodega

Limpiar y secar en función de los peligros de la carga.

Precauciones climáticas

Esta carga se mantendrá lo más seca posible, y no se manipulará cuando se registren precipitaciones. Al manipularla, se cerrarán todas las escotillas que no se estén utilizando en los espacios de carga en los cuales se esté embarcando o se vaya a embarcar la carga.

Embarque

Durante el embarque se compactará el material en el espacio de carga con la mayor frecuencia posible utilizando una pala topadora u otros medios. La sentina de cada espacio de carga en que vaya estibado el material se mantendrá lo más seca posible. Terminado el embarque, el material se enrasará de manera que no forme prominencias y se compactará. Antes del embarque se retirarán del espacio de carga las serretas de aireación y las maderas de estiba húmedas.

VIRUTAS DE TALADRADO, RASPADURAS, VIRUTAS DE TORNEADO o RECORTES DE METALES FERROSOS, UN 2793 que pueden experimentar calentamiento espontáneo (continuación)

Precauciones

Se medirá la temperatura de esta carga antes del embarque y durante el mismo. La temperatura de la carga en el lugar de almacenamiento se medirá en puntos que disten entre 200 y 350 mm de la superficie de la pila de la carga. Esta carga solo se aceptará para el embarque cuando la temperatura de la carga antes del embarque no exceda de 55 °C. Si la temperatura de la carga en algún espacio de carga excede de 90 °C mientras se está realizando el embarque, habrá que interrumpir el embarque y reanudarlos cuando la temperatura en todos los espacios de carga haya descendido de 85 °C. El buque no deberá partir a menos que la temperatura en todos los espacios de carga sea inferior a 65 °C, y se haya estabilizado o haya registrado una tendencia a la baja durante un mínimo de 8 h.

Ventilación

Los espacios de carga en los que se transporte esta carga no se ventilarán durante el viaje.

Transporte

Se comprobará y se registrará la temperatura de la superficie de la carga diariamente durante el viaje. La temperatura se podrá comprobar de modo que no sea necesario entrar en los espacios de carga; no obstante, si es preciso entrar con ese fin, se deberán proveer al menos dos aparatos respiratorios autónomos, además de los prescritos en la regla II-2/10.10 del Convenio SOLAS.

Descarga

Solo se permitirá entrar en los espacios de carga en los que haya carga de este tipo a personal competente, equipado con aparatos respiratorios autónomos, cuando las escotillas principales estén abiertas y después de que se hayan ventilado dichos espacios adecuadamente, o a personal que utilice el aparato respiratorio adecuado.

Limpieza

Antes del lavado a fondo de los residuos de esta carga, los derrames de hidrocarburos serán eliminados de los techos del doble fondo y de los pozos de sentina de los espacios de carga para esta carga.

**VIRUTAS DE TALADRADO, RASPADURAS, VIRUTAS DE TORNEADO o
RECORTES DE METALES FERROSOS, UN 2793
que pueden experimentar calentamiento espontáneo (continuación)**

Ficha de emergencia

<p>Equipo especial que se llevará a bordo Aparatos respiratorios autónomos.</p>
<p>Procedimientos de emergencia Ninguno.</p>
<p>Medidas de emergencia en caso de incendio Mientras el buque esté en el mar, todo aumento de temperatura en la superficie del material denotará una reacción de autocalentamiento. Si la temperatura asciende a 80 °C, significa que se está creando una situación propicia para un incendio, y el buque debería dirigirse al puerto más cercano. Mantener cerradas las escotillas. No se debería lanzar agua cuando el buque está en el mar. La pronta aplicación de gas inerte a un incendio incipiente puede ser eficaz.</p>
<p>Primeros auxilios Véase la <i>Guía de primeros auxilios (GPA)</i>, en su forma enmendada.</p>

Observaciones

En puerto podrá utilizarse agua en gran abundancia, pero deberían tenerse debidamente en cuenta los factores que afecten a la estabilidad del buque.

YESO**Descripción**

Sulfato natural de calcio hidratado. El yeso es insoluble en agua. Se embarca como polvo fino que se aglutina en terrones. Contenido medio de humedad: 1 % a 2 %.

Características

Propiedades físicas			
Tamaño	Ángulo de reposo	Densidad aparente (kg/m ³)	Factor de estiba (m ³ /t)
Hasta 100 mm	No se aplica	1 282 a 1 493	0,67 a 0,78
Clasificación del peligro			
Clase	Peligro(s) secundario(s)	PPG	Grupo
No se aplica	No se aplica	No se aplica	C

Peligro

Sin peligros especiales.

Esta carga es incombustible o presenta un bajo riesgo de incendio.

Estiba y segregación

Sin requisitos especiales.

Limpieza de la bodega

Sin requisitos especiales.

Precauciones climáticas

Esta carga se mantendrá lo más seca posible, y no se embarcará cuando se registren precipitaciones. Al embarcar esta carga, se cerrarán todas las escotillas que no se estén utilizando en los espacios de carga en los cuales se esté embarcando o se vaya a embarcar esta carga.

Embarque

Se enrasará con arreglo a las disposiciones pertinentes de las secciones 4 y 5 del presente código.

Precauciones

Sin requisitos especiales.

Ventilación

Sin requisitos especiales.

Transporte

Sin requisitos especiales.

Descarga

Sin requisitos especiales.

Limpieza

Antes del lavado a fondo de los residuos de esta carga, las cubiertas y los espacios de carga se limpiarán con pala y se barrerán, dada la dificultad que presenta el lavado a fondo de esta carga.

YESO GRANULADO

Descripción

Yeso granulado formado a partir de sulfato de calcio hidratado, que se genera artificialmente o como producto secundario de los procesos industriales. Se produce al granular y procesar ese sulfato de calcio hidratado hasta que sus granos pasan a tener un tamaño de 10 mm o más de diámetro. Insoluble en agua.

Características

Propiedades físicas			
Tamaño	Ángulo de reposo	Densidad aparente (kg/m ³)	Factor de estiba (m ³ /t)
Superior a 10 mm	No se aplica	310 a 1 200	0,83 a 3,23
Clasificación del peligro			
Clase	Peligro(s) secundario(s)	PPG	Grupo
No se aplica	No se aplica	No se aplica	C

Peligro

Sin peligros especiales.

Esta carga es incombustible o presenta un bajo riesgo de incendio.

Estiba y segregación

Sin requisitos especiales.

Limpieza de la bodega

Sin requisitos especiales.

Precauciones climáticas

Sin requisitos especiales.

Embarque

Se enrasará con arreglo a las disposiciones pertinentes de las secciones 4 y 5 del presente código.

Precauciones

Sin requisitos especiales.

Ventilación

Sin requisitos especiales.

Transporte

Sin requisitos especiales.

Descarga

Sin requisitos especiales.

Limpieza

Sin requisitos especiales.

YESO QUÍMICO

Descripción

Sulfato de calcio hidratado generado como producto principal o secundario de los procesos de fundiciones y refinerías, y de la producción de policloruro de aluminio. Es un polvo blanco o marrón, inodoro e insoluble. Se utiliza para la fabricación de planchas de yeso y cemento.

Características

Propiedades físicas			
Tamaño	Ángulo de reposo	Densidad aparente (kg/m ³)	Factor de estiba (m ³ /t)
40 µm a 1 mm	No se aplica	570 a 1 170	0,85 a 1,74
Clasificación del peligro			
Clase	Peligro(s) secundario(s)	PPG	Grupo
No se aplica	No se aplica	No se aplica	A

Peligro

Esta carga puede licuarse si se transporta con un contenido de humedad que exceda del límite de humedad admisible a efectos de transporte (LHT). Véanse las secciones 7 y 8 del presente código. Esta carga es incombustible o presenta un bajo riesgo de incendio.

Estiba y segregación

Sin requisitos especiales.

Limpieza de la bodega

Sin requisitos especiales.

Precauciones climáticas

Cuando una carga se transporte en un buque que no cumpla lo prescrito en 7.3.2 del presente código, se cumplirán las siguientes disposiciones:

- .1 durante las operaciones de embarque y el viaje, el contenido de humedad se mantendrá por debajo de su LHT;
- .2 salvo disposición expresa en otro sentido en esta ficha, la carga no se manipulará cuando se registren precipitaciones;
- .3 salvo disposición expresa en otro sentido en esta ficha, durante la manipulación de la carga se cerrarán todas las escotillas que no se estén utilizando en los espacios de carga en los que se esté embarcando o se vaya a embarcar esta carga;
- .4 la carga podrá manipularse cuando se registren precipitaciones con arreglo a las condiciones indicadas en los procedimientos prescritos en 4.3.3 de este código; y
- .5 la carga de un espacio de carga puede desembarcarse cuando se registren precipitaciones, siempre que la totalidad de la carga de dicho espacio vaya a descargarse en el puerto.

Embarque

Se enrasará con arreglo a las disposiciones pertinentes de las secciones 4 y 5 del presente código.

Precauciones

Sin requisitos especiales.

YESO QUÍMICO *(continuación)*

Ventilación

Sin requisitos especiales.

Transporte

Se comprobará regularmente el aspecto de la superficie de esta carga durante el viaje. Si en el transcurso del viaje se observa que ha aparecido agua exudada sobre la carga o que esta ha pasado a estado de fluidez, el capitán adoptará las medidas adecuadas para evitar el corrimiento de la carga y la posible zozobra del buque, y se considerará la posibilidad de solicitar una entrada de emergencia en un lugar de refugio.

Descarga

Sin requisitos especiales.

Limpieza

Antes del lavado a fondo de los residuos de esta carga, las cubiertas y los espacios de carga se limpiarán con pala y se barrerán, dada la dificultad que presenta el lavado a fondo de esta carga.

Apéndice 2

Procedimientos de ensayo en laboratorio, aparatos y normas conexos

1 Procedimientos de ensayo para materiales que pueden licuarse y aparatos conexos

Actualmente se utilizan, de modo general, seis métodos de ensayo para determinar el límite de humedad admisible a efectos de transporte:

- .1 el ensayo del plato de fluidización;
- .2 el ensayo de penetración;
- .3 el ensayo de Proctor/Fagerberg;

habida cuenta de que cada método tiene sus ventajas, la elección del método de ensayo se debería efectuar en función de la costumbre local, o de acuerdo con lo que determine la autoridad competente;

- .4 el procedimiento de ensayo Proctor/Fagerberg modificado para los finos de mineral de hierro;
- .5 el procedimiento de ensayo Proctor/Fagerberg modificado para el carbón; y
- .6 el procedimiento de ensayo de Proctor/Fagerberg modificado para la bauxita.

1.1 Procedimiento del ensayo del plato de fluidización

1.1.1 Alcance

El plato de fluidización es por lo general adecuado para los concentrados de minerales y otras materias finas con granos de 1 mm como máximo. También puede utilizarse para materias con granos de hasta 7 mm como máximo. No será adecuado para materias de grano más grueso, y quizás tampoco dé resultados satisfactorios con algunas materias que tengan un elevado contenido de arcilla. Si el ensayo del plato de fluidización no es adecuado para la materia en cuestión, los procedimientos que se adopten deberían ser los aprobados por la autoridad del Estado rector del puerto.

El ensayo expuesto a continuación permite determinar:

- .1 el contenido de humedad de una muestra de carga, denominada en adelante «materia de ensayo»;
- .2 el punto de fluidización por humedad de la materia de ensayo bajo el impacto o las fuerzas cíclicas del aparato del plato de fluidización; y
- .3 el límite de humedad admisible a efectos de transporte de la materia de ensayo.

1.1.2 Utensilios (véase la figura 1.1.2)

- .1 Plato de fluidización y bastidor normalizados (Designación de ASTM (C230-68) – véase 3).
- .2 Montura del plato de fluidización (Designación de ASTM (C230-68) – véase 3).
- .3 Molde (Designación de ASTM (C230-68) – véase 3).
- .4 Atacador (véase la figura 1.1.2.4): la presión de compresión necesaria puede conseguirse utilizando atacadores de resorte calibrados (en la figura 1.1.2.4 se dan ejemplos) o algún otro tipo adecuado de atacador que permita regular la presión que se aplica a través de una cabeza de 30 mm de diámetro.



Figura 1.1.2: Aparato de ensayos de fluidización y accesorios

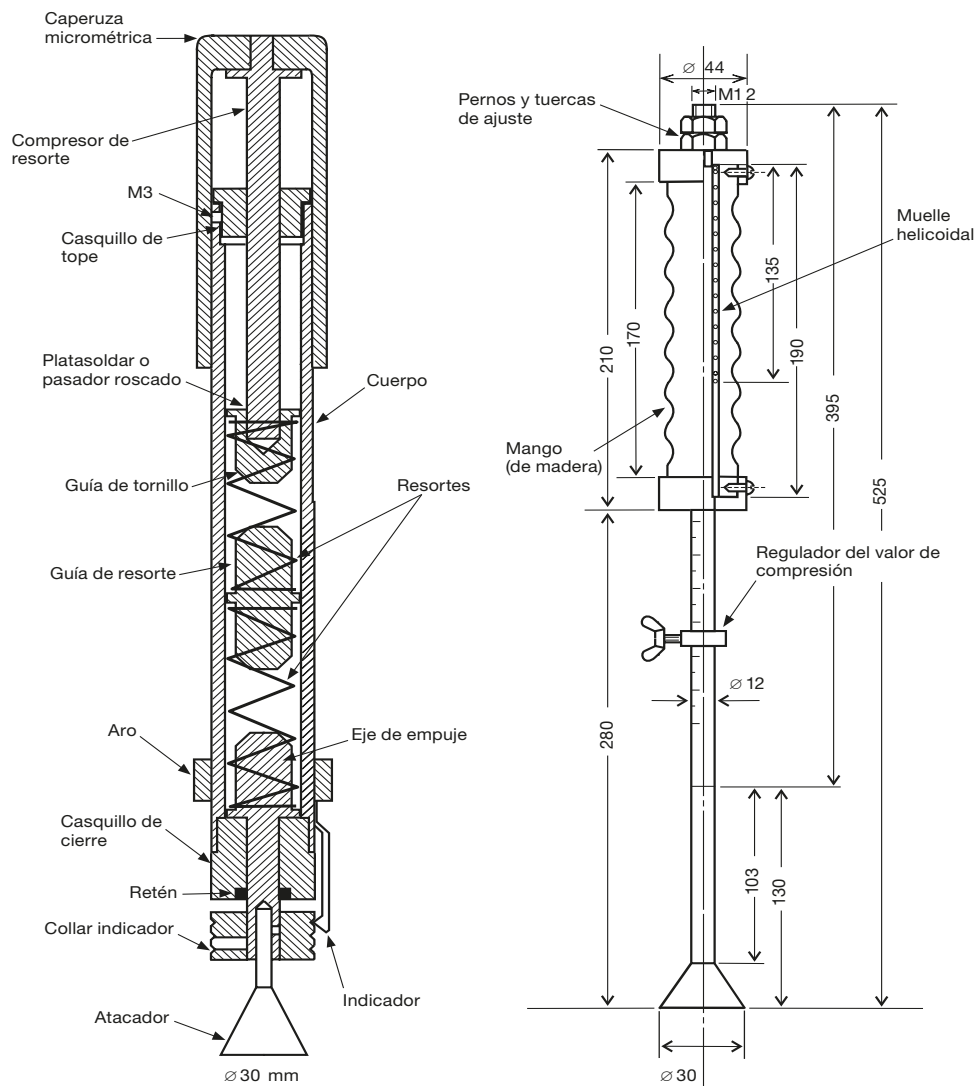


Figura 1.1.2.4: Ejemplos de atacadores de resorte

- .5 Balanzas y pesos (Designación de ASTM (C109-73) – véase 3) y recipientes apropiados para las muestras.
- .6 Tubo dosificador y bureta, ambos de vidrio graduado, con una capacidad de 100 a 200 ml y 10 ml, respectivamente.
- .7 Un recipiente mezclador semiesférico de aproximadamente 30 cm de diámetro, guantes de goma y platos o bateas de secado. Para las operaciones de mezcla cabe utilizar, en lugar del citado recipiente, un mezclador automático de capacidad análoga. En este caso, se debería evitar cuidadosamente que el mezclador mecánico reduzca el tamaño de las partículas o la consistencia de la materia de ensayo.
- .8 Una estufa de secado de temperatura regulable que llegue aproximadamente a 110 °C. Esta estufa debería carecer de circulación de aire.

1.1.3 *Temperatura y humedad*

Conviene trabajar en una habitación en la que las muestras estén protegidas de temperaturas extremas, corrientes de aire y variaciones de humedad. Todas las fases de preparación de la materia y del procedimiento de realización del ensayo deberían concluir en un espacio de tiempo razonable a fin de reducir al mínimo las pérdidas de humedad y, en todo caso, el mismo día en que comiencen. Siempre que sea posible, los recipientes de las muestras deberían quedar protegidos por una película de plástico u otra cubierta adecuada.

1.1.4 *Procedimiento*

La cantidad de materia necesaria para el ensayo de determinación del punto de fluidización por humedad variará según el peso específico de la materia objeto de ensayo. Esa cantidad oscilará entre aproximadamente 2 kg para el carbón y 3 kg para los concentrados de minerales. La muestra que se tome debería ser característica de la carga que se esté embarcando. La experiencia ha demostrado que los resultados de los ensayos ganarán en precisión si se hace que, en vez de decrecer, el contenido de humedad de la muestra aumente acercándose al punto de fluidización.

Se recomienda, por consiguiente, realizar un ensayo preliminar de determinación de dicho punto ajustándose en líneas generales a las instrucciones dadas a continuación, que indique el estado de la muestra de ensayo, es decir, la cantidad de agua que hay que añadirle y el régimen a que hay que añadirla, o bien la posible necesidad de secar la muestra al aire para reducir su contenido de humedad antes de iniciar el ensayo principal de determinación del punto de fluidización por humedad.

1.1.4.1 *Preparación de la muestra de ensayo*

La muestra característica de la materia de ensayo se coloca en el recipiente mezclador y se mezcla bien. De este recipiente se sacarán tres submuestras (A), (B) y (C), procediendo como a continuación se indica: alrededor de una quinta parte de la muestra (submuestra A) se debería pesar inmediatamente y colocarse en la estufa de secado para determinar el contenido de humedad de la muestra «tal como se ha recibido». Seguidamente se deberían sacar otras dos submuestras, cada una de ellas aproximadamente igual a dos quintas partes del peso bruto, de las cuales (B) será la destinada al ensayo preliminar de determinación del punto de fluidización por humedad, y la otra, (C), la destinada al ensayo principal.

- .1 *Llenado del molde.* El molde se coloca en el centro del plato de fluidización y se llena en tres fases con la materia que se encuentra en el recipiente mezclador. La primera porción, una vez comprimida con el atacador, debería llenar el molde hasta aproximadamente un tercio de su altura. La cantidad de muestra que se precise para conseguir esto variará de una materia a otra, aunque puede determinarse fácilmente cuando ya por experiencia se tenga algún conocimiento de las características de compactación de la materia objeto de ensayo.

La segunda porción, una vez comprimida con el atacador, debería llenar el molde hasta aproximadamente dos tercios de su altura, y la tercera y última debería llegar, ya comprimida con el atacador, a un nivel que quede justo por debajo del borde del molde (véase la figura 1.1.4-2).

- .2 *Procedimiento de apisonamiento.* Esta operación tiene por finalidad lograr un grado de compactación análogo al que, a bordo de un buque, se da al fondo de una carga de la materia sometida a ensayo. La presión correcta que ha de aplicarse se calculará mediante la siguiente fórmula:

$$\text{Presión de apisonamiento (Pa)} = \text{Densidad aparente de la carga (kg/m}^3\text{)} \\ \times \text{Profundidad máxima de la carga (m)} \\ \times \text{Aceleración de la gravedad (m/s}^2\text{)}$$

Se puede medir la densidad aparente mediante un solo ensayo, utilizando el aparato Proctor C descrito en la norma D-698 del ASTM o en JIS-A-1210, con una muestra de la carga cuyo contenido de humedad sea el previsto en el momento de embarcar.

Al calcular la presión de apisonamiento, si no se dispone de información sobre la profundidad de la carga, se debería utilizar la profundidad máxima probable.

También puede estimarse la presión a partir del cuadro 1.1.4.1.

El número de compresiones (aplicando una presión correcta y constante cada vez) debería ser de unas 35 para la capa inferior, 25 para la capa del medio y 20 para la superior, abarcando sucesivamente la extensión de la muestra hasta sus mismos bordes para conseguir una superficie llana y uniforme en cada capa.

- .3 *Separación del molde.* Se golpea ligeramente el molde por el lado hasta que se desprenda de la muestra, la cual quedará en forma de cono truncado en el plato.

Cuadro 1.1.4.1

Carga típica	Densidad aparente (kg/m ³)	Profundidad máxima de carga			
		2 m	5 m	10 m	20 m
		← Presión de apisonamiento (kPa) →			
Carbón	1 000	20 (1,4)	50 (3,5)	100 (7,1)	200 (14,1)
	2 000	40 (2,8)	100 (7,1)	200 (14,1)	400 (28,3)
Mineral metalífero	3 000	60 (4,2)	150 (10,6)	300 (21,2)	600 (42,4)
Concentrado de mineral de hierro	4 000	80 (5,7)	200 (14,1)	400 (28,3)	800 (56,5)
Concentrado de mineral de plomo	5 000	100 (7,1)	250 (17,7)	500 (35,3)	1 000 (70,7)

(Las cifras que figuran entre paréntesis son los valores equivalentes en kgf cuando la presión se aplica a través de una cabeza de 30 mm de diámetro)

1.1.4.2 *Ensayo preliminar de determinación del punto de fluidización por humedad:*

- .1 Inmediatamente después de haber retirado el molde se hará ascender y descender el plato de fluidización hasta 50 veces, impartándole una variación de altura de 12,5 mm, a un régimen de 25 veces por minuto. Habitualmente la materia, si su humedad es inferior a la que tendría en el punto de fluidización por humedad, se desmorona y se rompe en fragmentos con las sucesivas caídas del plato (véase la figura 1.1.4-3).
- .2 En este momento se hace parar el plato de fluidización y se vuelve a meter la materia en el recipiente mezclador, al que se añaden por rociado de 5 a 10 ml de agua, o quizá más, que se mezcla bien con la materia, ya a mano, protegidos los dedos por guantes de goma, ya con un mezclador automático.

Se llena de nuevo el molde y se vuelve a accionar el plato de fluidización tal como se indica en 1.1.4.2.1, haciendo que experimente hasta 50 caídas. Si aún no se ha logrado el estado de fluidez, se repetirá el proceso con nuevas adiciones de agua hasta alcanzarlo.

- .3 *Identificación del estado de fluidez.* El golpeteo del plato de fluidización hace que los granos se redistribuyan, con lo que la masa se compacta. Ocurre, por consiguiente, que el volumen fijo de humedad que contiene la materia en cualquier momento considerado aumenta como proporción del volumen total. Se estima que se ha alcanzado el estado de fluidez cuando el

contenido de humedad y la compactación de la muestra dan un nivel de saturación tal que se produce la deformación plástica. Alcanzada esta fase, el contorno de la muestra moldeada puede deformarse, ofreciendo un perfil convexo o cóncavo (véase la figura 1.1.4-4).

Según prosigue la acción del plato, la muestra continúa aplastándose y ensanchándose. En ciertas materias pueden producirse además grietas en la cara superior. No obstante, el agrietamiento acompañado de aparición de humedad exudada no es indicio de estado de fluidez. En la mayoría de los casos, la medición de la deformación permite determinar si ha habido o no fluidización plástica. Un calibrador que, por ejemplo, indique un incremento del diámetro de hasta 3 mm en cualquier parte del cono, es útil para esta finalidad. Hay observaciones complementarias que también pueden ayudar. Por ejemplo, cuando el contenido creciente de humedad se aproxima al punto de fluidización por humedad, el cono de la muestra empieza a mostrar tendencia a adherirse al molde. Además, la muestra puede dejar en el plato, cuando se saca de este, huellas (trazos) de humedad. Si efectivamente aparecen tales trazos, el contenido de humedad puede ser superior al punto de fluidización por humedad: la ausencia de huellas (trazos) no indica necesariamente que sea inferior al punto de fluidización por humedad.

La medición del diámetro del cono, en la base o a media altura, resultará siempre útil. Añadiendo agua en dosis del 0,4 % a 0,5 % y haciendo que el plato de fluidización experimente 25 caídas, el primer aumento de diámetro oscilará en general entre 1 y 5 mm, y, tras añadir una nueva dosis de agua, el diámetro de la base aumentará de 5 a 10 mm.

- 4 En vez del procedimiento descrito, para determinar rápidamente el punto de fluidización por humedad aproximado de muchos concentrados cabe utilizar el método siguiente:

Cuando el contenido de humedad haya rebasado claramente ese punto, mídase el diámetro que habrá después de una serie de 25 caídas, repítase el ensayo tras añadir una nueva dosis de agua, mídase el diámetro y hágase un diagrama como el ilustrado en la figura 1.1.4-1 que muestre el aumento de diámetro en función del contenido de humedad. La línea recta que pase por los dos puntos de ensayo cortará el eje representativo del contenido de humedad cerca del punto de fluidización por humedad.

Terminado el ensayo preliminar, la muestra destinada al ensayo principal se ajustará de modo que su contenido de humedad sea el necesario (1 % a 2 %, aproximadamente) por debajo del punto de fluidización.

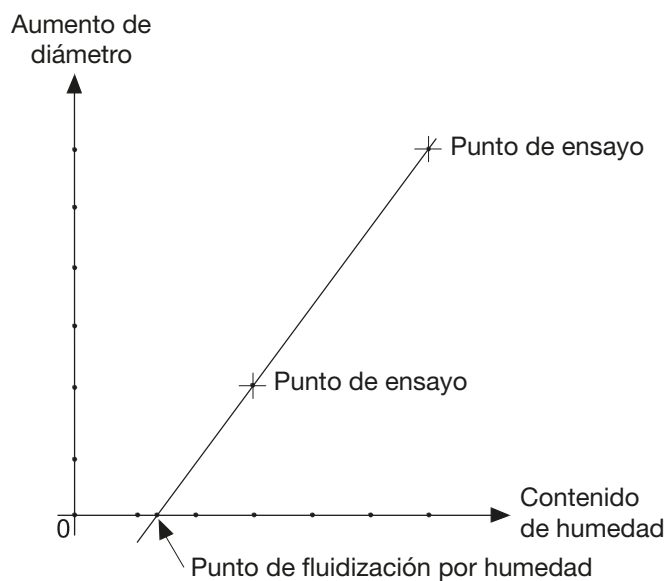


Figura 1.1.4-1



Figura 1.1.4-2

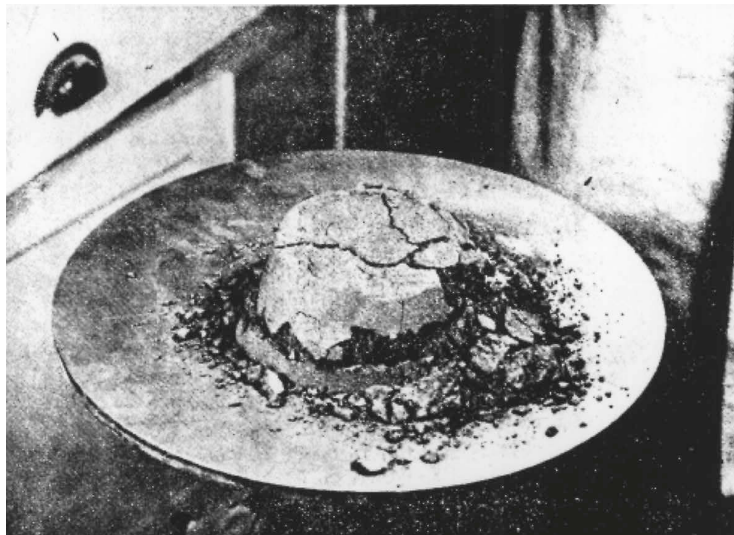


Figura 1.1.4-3



Figura 1.1.4-4

1.1.4.3 *Ensayo principal de determinación del punto de fluidización por humedad*

Alcanzado el estado de fluidez en el ensayo preliminar, se ajusta el contenido de humedad de la submuestra (C) a un valor entre un 1 % y un 2 % inferior al último valor que no originó fluidez en dicho ensayo (esto se sugiere simplemente para evitar que el ensayo principal se inicie demasiado cerca del punto de fluidización por humedad y haya que perder tiempo después, secando la muestra al aire para empezar de nuevo). A continuación se efectúa el ensayo definitivo con esta muestra modificada tal como se efectuó la preliminar, pero ahora con la adición de agua en dosis que no excedan del 0,5 % de la masa de la materia de ensayo (cuanto menor sea el punto de fluidización por humedad «preliminar», menores deberían ser las dosis). Después de cada fase, toda la muestra moldeada se debería colocar en un recipiente, se pesará inmediatamente y se guardará para determinar la humedad si es preciso. Será necesario si se ha producido deformación plástica en esa muestra, o si se produce en la siguiente, ligeramente más húmeda. Si no es necesario, puede devolverse al recipiente mezclador.

Alcanzado el estado de fluidez, se debería determinar el contenido de humedad en dos muestras, una en la que ese contenido esté justo por encima del punto de fluidización por humedad, y otra en la que esté justo por debajo de dicho punto. La diferencia entre estos dos valores debería ser igual o inferior al 0,5 %, y se considera que el punto de fluidización por humedad es la media de ambos.

1.1.4.4 *Cálculo del contenido de humedad*

Introducción

Nótese que para determinar el contenido de humedad de numerosas materias existen métodos internacionales y nacionales reconocidos. Deberían seguirse estos métodos, u otros reconocidos como apropiados para obtener resultados equivalentes.

Concentrados y materias análogas

Evidentemente, es importante secar las muestras hasta que den una masa constante. En la práctica, esto se consigue pesando cada muestra varias veces a intervalos de algunas horas después de un tiempo de secado adecuado a una temperatura de 105 °C. Si la masa permanece constante, el secado ha terminado; si continúa disminuyendo, hay que seguir secando.

La duración del periodo de secado depende de numerosas variables; por ejemplo, la disposición de la materia en la estufa, el tipo de recipiente utilizado, el tamaño de las partículas, el régimen de termotransferencia, etc. Cinco horas pueden ser más que suficientes para la muestra de un concentrado, y no bastar para otra. Los concentrados que contienen sulfuros tienden a oxidarse, por lo que no se recomienda utilizar para ellos estufas de secado con sistema de circulación de aire, como tampoco se debe dejar la muestra en la estufa más de 4 h.

Carbón

Los métodos recomendados para determinar el contenido de humedad son los descritos en la norma ISO 589-1974, *Hard Coal – Determination of Total Moisture* (Carbón antracitoso – Determinación de la humedad total). Debería seguirse este método, u otros reconocidos como apropiados para obtener resultados equivalentes.

Cálculo del contenido de humedad, el punto de fluidización por humedad y el límite de humedad admisible a efectos de transporte

Siendo:

- m_1 la masa exacta de la submuestra «tal como se ha recibido» (véase 1.1.4.1);
- m_2 la masa exacta de esa submuestra tras el secado;
- m_3 la masa exacta de la muestra, hallándose esta justo por encima del estado de fluidez (véase 1.1.4.3);

- m_4 la masa exacta de la muestra, hallándose esta justo por encima del estado de fluidez tras el secado;
- m_5 la masa exacta de la muestra, hallándose esta justo por debajo del estado de fluidez (véase 1.1.4.3);
- m_6 la masa exacta de la muestra, hallándose esta justo por debajo del estado de fluidez tras el secado.

Entonces:

- .1 el contenido de humedad del concentrado «tal como se ha recibido» es:

$$\frac{(m_1 - m_2)}{m_1} \times 100, \text{ en porcentaje} \quad (1.1.4.4.1);$$

- .2 el punto de fluidización por humedad de la materia es:

$$\frac{(m_3 - m_4) + (m_5 - m_6)}{2} \times 100, \text{ en porcentaje} \quad (1.1.4.4.2);$$

- .3 el límite de humedad admisible a efectos de transporte de la materia es:

90 % del punto de fluidización por humedad.

Turba fibrosa

Para todas las cargas de turba fibrosa se determinará la densidad aparente, utilizándose como método el ASTM o el CEN (20 ℓ).

Con el fin de obtener el límite de humedad admisible a efectos de transporte correcto, el valor de la turba debería ser inferior o superior a los 90 kg/m³ en estado seco.

Conforme a lo indicado en 1.1.1, se debería determinar lo siguiente:

- .1 el contenido de humedad de una muestra de la carga (CH);
- .2 el punto de fluidización por humedad (PFH);
- .3 el límite de humedad admisible a efectos de transporte (LHT), que se determinará del siguiente modo:
- .1 para la turba con una densidad aparente superior a 90 kg/m³ en estado seco, el LHT corresponde al 85 % del PFH; y
- .2 para la turba con una densidad aparente igual o inferior a 90 kg/m³ en estado seco, el LHT corresponde al 90 % del PFH.

1.2 Procedimiento relativo al ensayo de penetración

El ensayo de penetración consiste en someter a vibración una materia en un recipiente cilíndrico. El punto de fluidización por humedad se determina según la profundidad a la que penetra un indicador.

1.2.1 Alcance

- .1 El ensayo de penetración es en general adecuado para concentrados de minerales, materias análogas, y carbones cuyo tamaño no exceda de 25 mm.
- .2 En este procedimiento, la muestra, colocada en un recipiente cilíndrico, se somete a una vibración vertical de 2 g rms ± 10 % (g = aceleración de la gravedad) durante 6 min. Cuando la profundidad de penetración de una punta colocada en la superficie supera 50 mm, se considera que la muestra tiene un contenido de humedad superior al punto de fluidización por humedad.
- .3 El procedimiento consiste en un ensayo preliminar para obtener un valor aproximado del punto de fluidización por humedad y un ensayo principal para determinar el punto exacto de fluidización por humedad. Cuando se conoce el valor aproximado del punto de fluidización por humedad, puede omitirse el ensayo preliminar.
- .4 La habitación en donde se someten a ensayo las muestras debería prepararse como se indica en 1.1.3.

1.2.2 Aparato (véase la figura 1.2.2)

- .1 El aparato de ensayo se compone de:
 - .1 una mesa vibratoria;
 - .2 recipientes cilíndricos;
 - .3 indicadores (puntas de penetración y un soporte);
 - .4 un atacador (véase 1.1.2.4); y
 - .5 equipo auxiliar (véase 1.1.2.5 a .8).
- .2 El vibrador (véase la figura 1.2.2.2), con una mesa sobre la cual pueda fijarse un recipiente cilíndrico, debería poder hacer vibrar una masa de 30 kg a una frecuencia de 50 o 60 Hz, con una aceleración de 3 g rms o más, y puede controlarse para regular el nivel de aceleración.
- .3 Las dimensiones de los recipientes cilíndricos (véanse las figuras 1.2.2.3-1 y 1.2.2.3-2) son las siguientes:

Tamaño del cilindro	Diámetro interior	Profundidad	Espesor de la pared
Pequeño	146 mm	202 mm	9,6 mm o más
Grande	194 mm	252 mm	10,3 mm o más

Los recipientes deberían ser de un material razonablemente rígido, amagnético, impermeable y liviano, como el acrílico o el cloruro de vinilo.

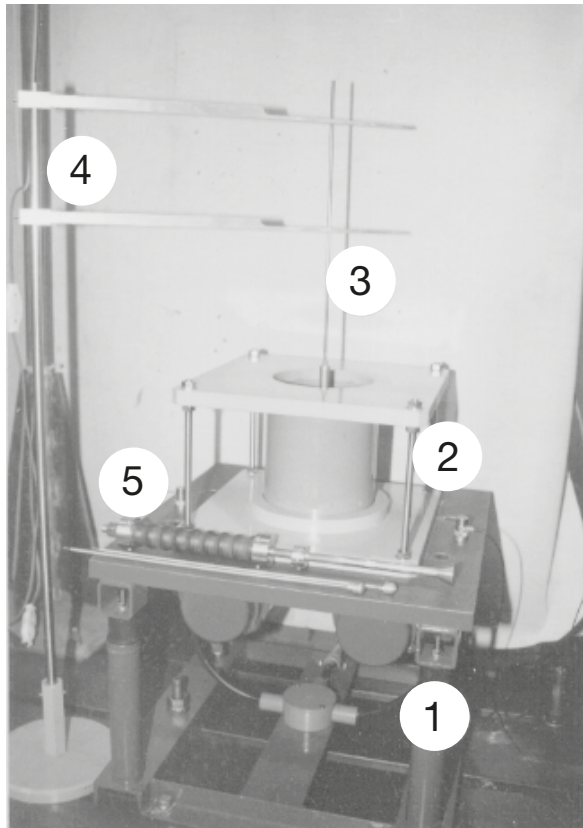
El recipiente cilíndrico pequeño se selecciona para las materias cuyas partículas miden 10 mm o menos. El recipiente cilíndrico grande está destinado a las materias cuyas partículas miden 25 mm o menos.

- .4 Las puntas de penetración (véase la figura 1.2.2.4) son de latón. La masa de la punta para el carbón debería ajustarse a 88 g (5 kPa), y la de la punta para concentrados, a 177 g (10 kPa). Cuando la muestra contenga partículas gruesas, se recomienda poner en contacto con la superficie dos puntas que tengan la misma presión para evitar errores.
- .5 Se debería colocar un soporte (véase la figura 1.2.2.5) para guiar la varilla de la punta hacia el centro del recipiente cilíndrico con una fricción mínima. Cuando se usen dos puntas, deberían colocarse de conformidad con lo indicado en la figura 1.2.2.
- .6 El recipiente cilíndrico y los indicadores de penetración deberían elegirse de acuerdo con la naturaleza y el estado de la muestra de ensayo, esto es, el tamaño de las partículas y la densidad aparente.

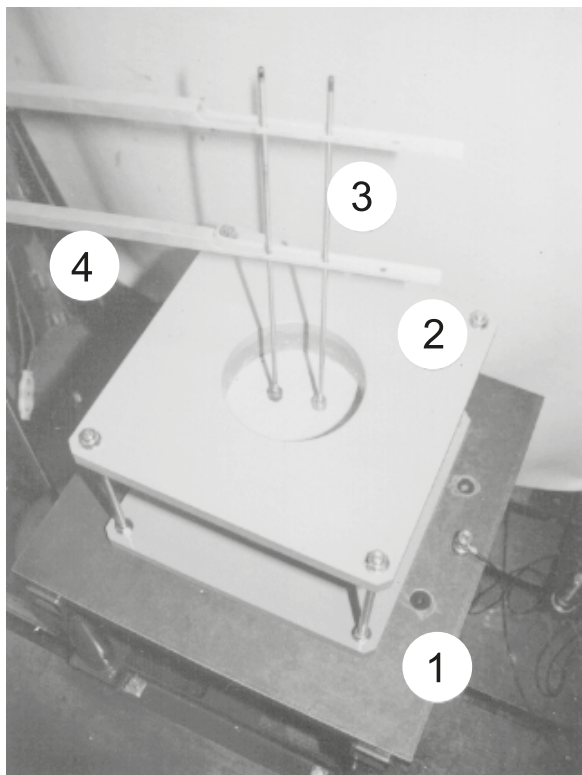
1.2.3 Procedimiento

1.2.3.1 Preparación de la muestra de ensayo y de la mesa vibratoria

- .1 La cantidad de muestra necesaria es aproximadamente seis veces o más la capacidad del recipiente cilíndrico elegido. La cantidad de muestra representativa del ensayo que debe ponerse en cada recipiente debería ser la siguiente: aproximadamente 1 700 cm³ en el recipiente pequeño, y 4 700 cm³ en el grande.
- .2 Se mezcla bien la muestra y se divide en tres submuestras aproximadamente iguales, a saber, (A), (B) y (C). La submuestra (A) se debería pesar inmediatamente y colocarse en una estufa de secado para determinar el contenido de humedad de la muestra «tal como se ha recibido». Las submuestras (B) y (C) se usan para el ensayo preliminar y en el ensayo principal, respectivamente.
- .3 El grado de vibración de la mesa vibratoria debería calibrarse, utilizando un acelerómetro, antes del ensayo. La aceleración de la mesa debería ajustarse a 2 g rms \pm 10 %, con un recipiente que contenga la muestra sujeto a la mesa.



- ① Mesa vibratoria
- ② Recipiente cilíndrico (de 150 mm de diámetro)
- ③ Punta de penetración (10 kPa)
- ④ Soporte de la punta
- ⑤ Atacador



- ① Mesa vibratoria
- ② Recipiente cilíndrico (de 150 mm de diámetro)
- ③ Punta de penetración (5 kPa)
- ④ Soporte de la punta

Figura 1.2.2: Aparato de ensayo

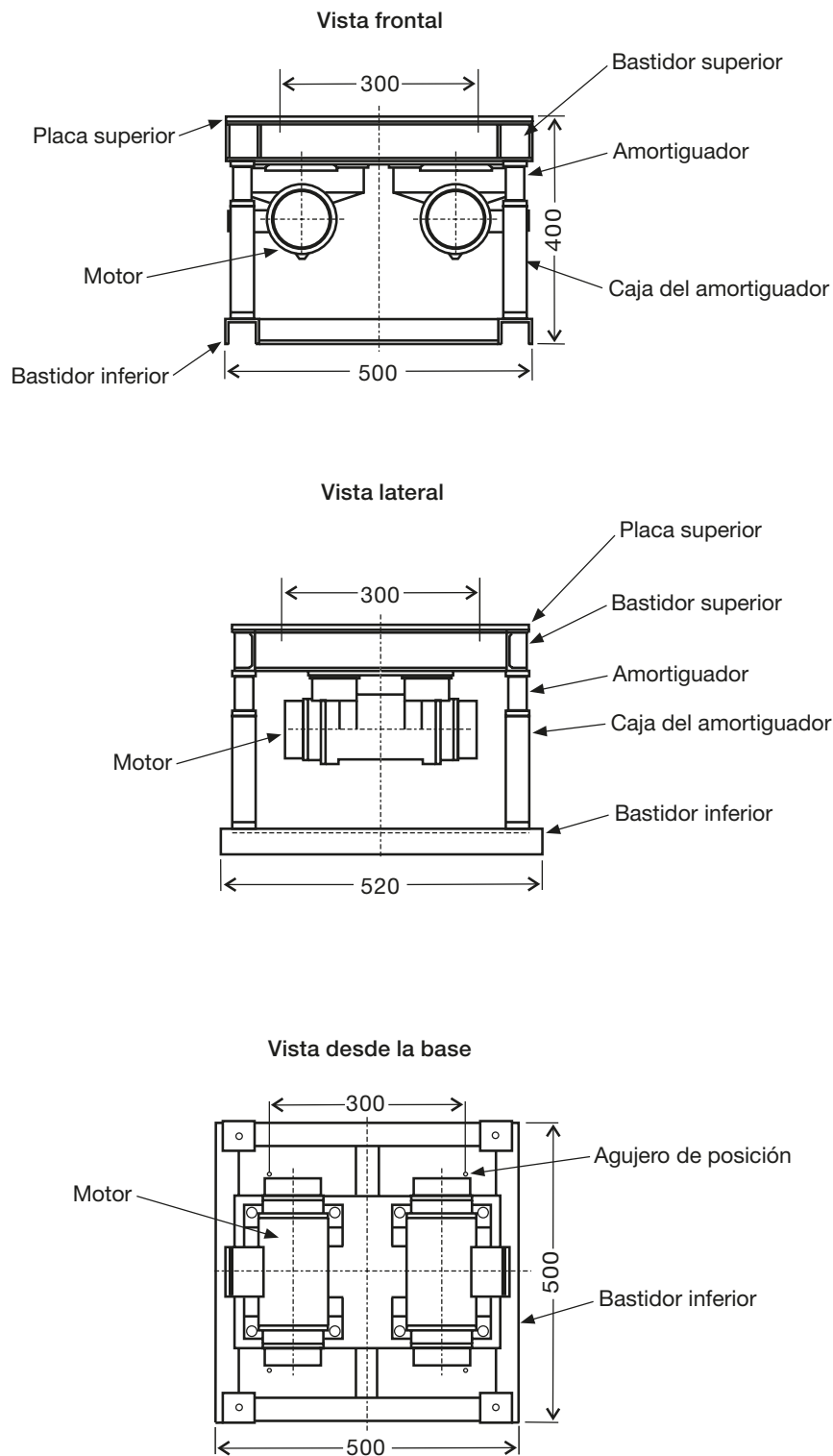


Figura 1.2.2.2: Mesa vibratoria

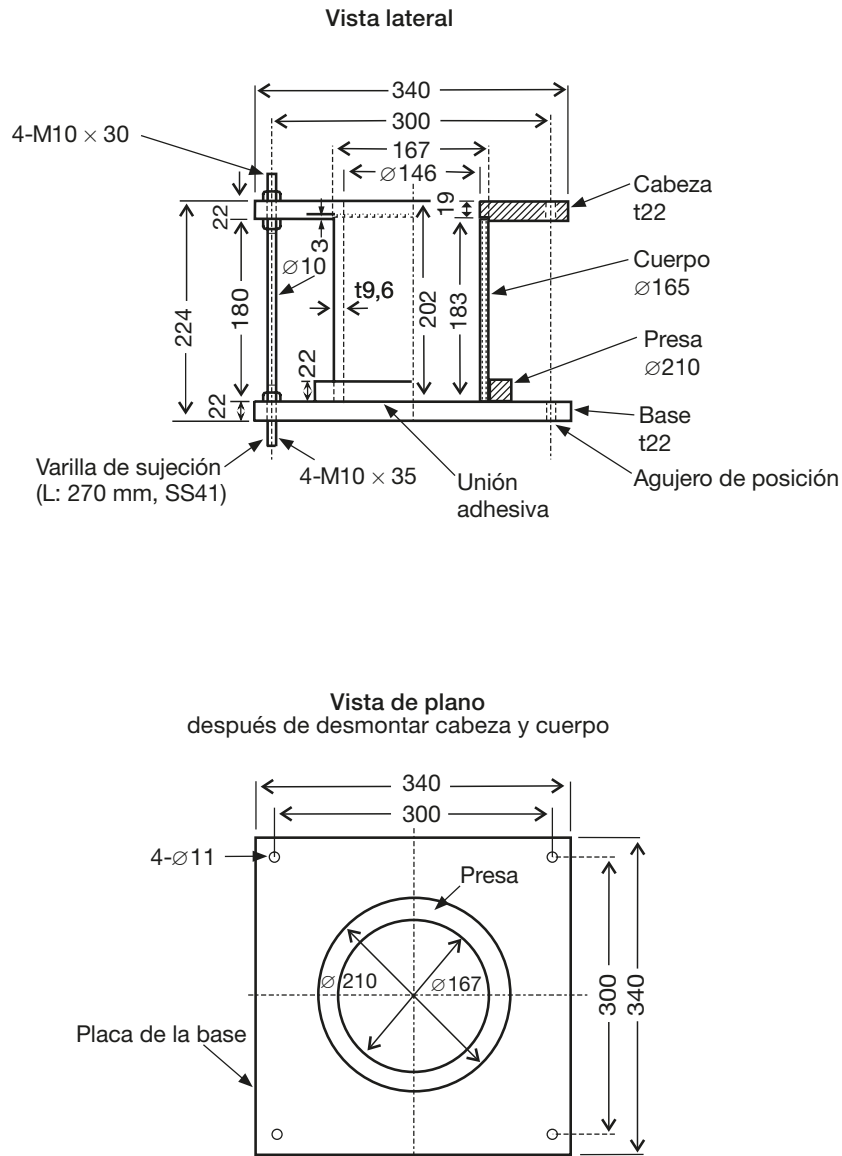


Figura 1.2.2.3-1: Recipiente cilíndrico de 150 mm de diámetro

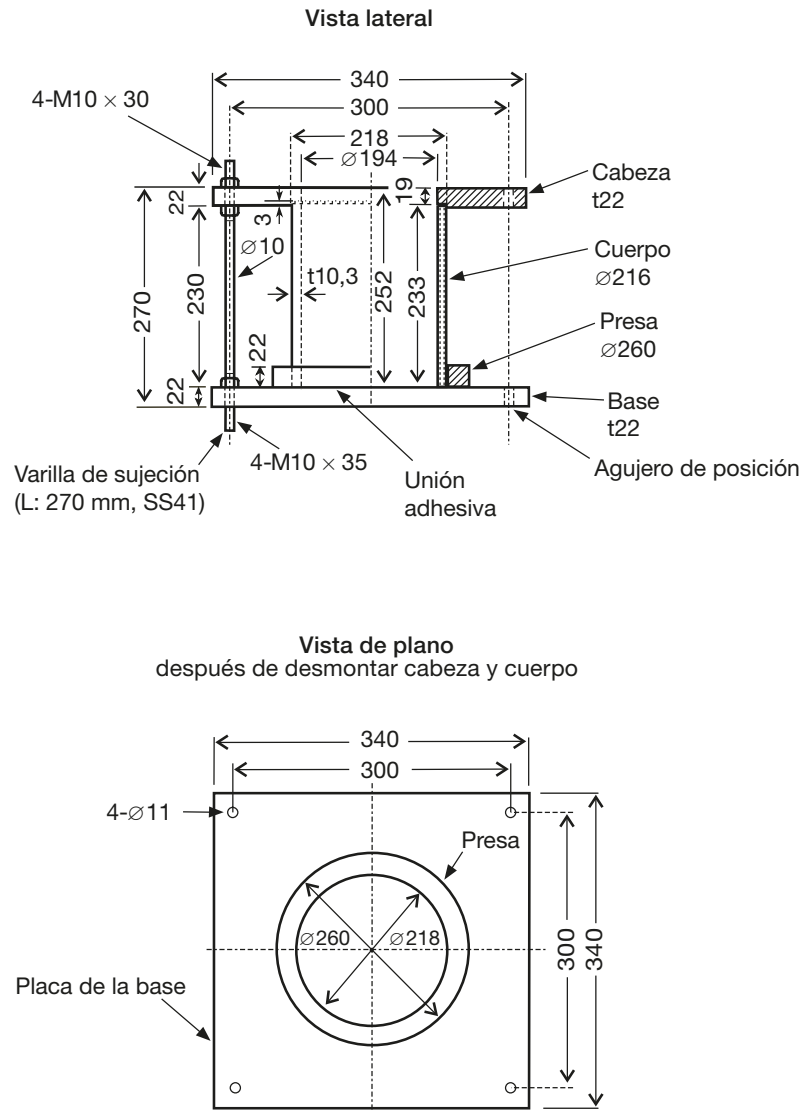
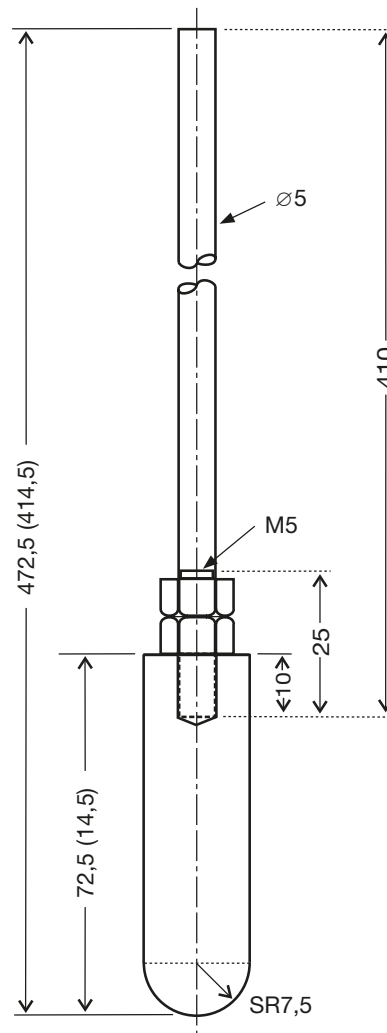


Figura 1.2.2.3-2: Recipiente cilíndrico de 200 mm de diámetro



(Las dimensiones que figuran entre paréntesis son las de la punta de 5 kPa)
(Unidad: mm)

Figura 1.2.2.4: Punta de penetración

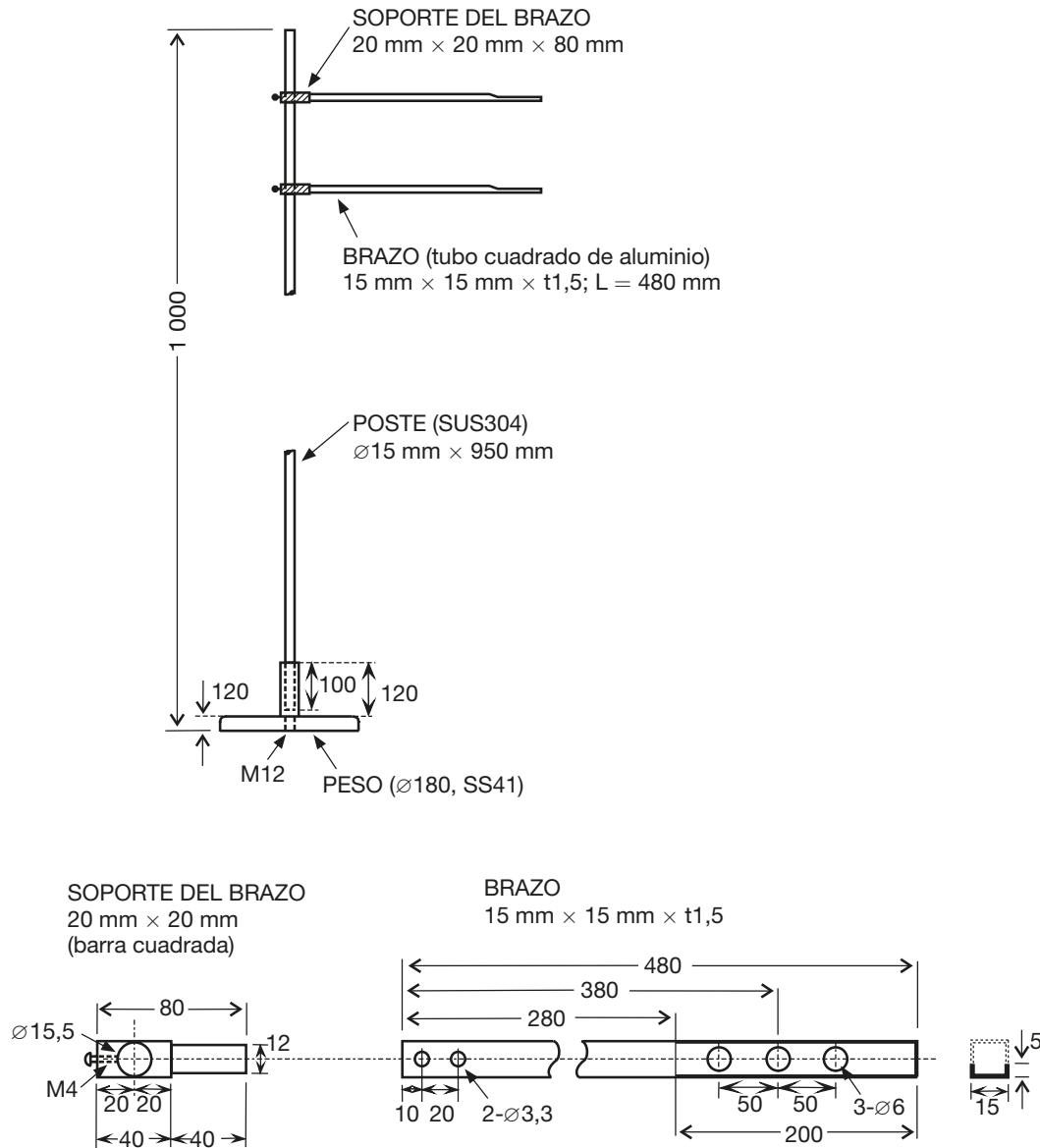


Figura 1.2.2.5: Soporte de la punta

1.2.3.2 Ensayo preliminar de fluidización por humedad

Este ensayo tiene por objeto medir rápidamente el punto de fluidización por humedad aproximado usando la submuestra (B). Se añade agua en incrementos después de cada ensayo de penetración. Cuando se ha alcanzado un estado de fluidez, se mide el contenido de humedad de la muestra justo por encima del estado de fluidez. El contenido de humedad de la muestra justo debajo del estado de fluidez puede calcularse restando el último incremento de agua del peso bruto de la muestra.

- .1 Llenar el recipiente cilíndrico apropiado con la submuestra (B) en cuatro etapas y atacar el contenido después de añadir cada capa usando el atacador determinado. Atacar a la presión indicada en 1.1.4.1 en el caso de los concentrados de minerales o de 40 kPa en el de los carbones, y aplicar la presión de forma pareja en toda la superficie de la materia hasta obtener una superficie plana uniforme.
- .2 Poner la punta de penetración en la superficie de la materia a través del soporte.

- .3 Hacer funcionar el vibrador a una frecuencia de 50 o 60 Hz con una aceleración de 2 g rms ± 10 % durante 6 min. Si es necesario, comprobar el grado de aceleración mirando las indicaciones del acelerómetro conectado a la mesa vibradora.
- .4 Leer la profundidad de penetración después de transcurridos 6 min de vibración.
- .5 Cuando la profundidad de penetración es inferior a 50 mm, se estima que no ha habido licuefacción. Entonces:
 - .1 retirar la materia del recipiente cilíndrico y ponerla en el recipiente mezclador con el resto de la muestra;
 - .2 mezclar bien y pesar el contenido del recipiente mezclador;
 - .3 rociar un incremento de agua de no más del 1 % de la masa de la materia en el recipiente mezclador y mezclar bien;
 - .4 repetir el procedimiento descrito en 1.2.3.2.1 a 1.2.3.2.5.
- .6 Cuando la profundidad de penetración es superior a 50 mm, se estima que ha habido licuefacción. Entonces:
 - .1 retirar la materia del recipiente cilíndrico y ponerla en el recipiente mezclador;
 - .2 medir el contenido de humedad de acuerdo con el procedimiento descrito en 1.1.4.4;
 - .3 calcular el contenido de humedad de la muestra justo debajo del punto de fluidización por humedad sobre la base de la cantidad de agua añadida.
- .7 Si en el primer intento la profundidad de penetración es superior a 50 mm, esto es, si la muestra «tal como se ha recibido» está licuada, mezclar las submuestras (B) y (C) y secar a temperatura ambiente para reducir su contenido de humedad. Luego, dividir la materia en dos submuestras (B) y (C) y repetir el ensayo preliminar.

1.2.3.3 *Ensayo principal de fluidización por humedad*

- .1 Basándose en el ensayo preliminar, debería realizarse el ensayo principal para determinar el punto de fluidización por humedad con mayor exactitud.
- .2 Ajustar el contenido de humedad de la submuestra (C) al último valor que no causó fluidización en el ensayo preliminar de fluidización por humedad.
- .3 La primera parte del ensayo principal de fluidización por humedad se lleva a cabo en esta muestra ajustada en la forma indicada en 1.2.3.2, pero en este caso la adición de agua en incrementos no debería ser superior al 0,5 % de la masa de la materia de ensayo.
- .4 Cuando se conoce de antemano el valor aproximado del punto de fluidización por humedad, el contenido de humedad de la submuestra (C) se ajusta al 90 % de este valor aproximadamente.
- .5 Cuando se ha alcanzado un estado de fluidez, se determina el punto de fluidización por humedad tal como se indica en 1.1.4.3.

1.3 **Procedimiento del ensayo de Proctor/Fagerberg**

1.3.1 *Alcance*

- .1 Método de ensayo para concentrados de minerales o materias análogas de grado fino o relativamente grueso, con un tamaño máximo de 5 mm. Este método no debería aplicarse al carbón ni a otras materias porosas.
- .2 Antes de aplicar el ensayo de Proctor/Fagerberg a materias de tamaño de grano superior a 5 mm, es necesario efectuar una investigación exhaustiva para mejorar y aprobar dicho método.
- .3 Se considera que el límite de humedad admisible a efectos de transporte (LHT) de una carga es igual al contenido crítico de humedad a un grado de saturación del 70 %, obtenido al aplicar el método de ensayo de Proctor/Fagerberg.

1.3.2 Equipo para aplicar el ensayo de Proctor/Fagerberg

- .1 El aparato Proctor (véase la figura 1.3.2) está constituido por un molde cilíndrico de hierro con una pieza de extensión desmontable (el cilindro de compactación) y una herramienta de compactación que se desliza por un tubo abierto en su extremo inferior (el percutor de compactación).
- .2 Balanzas y pesas (véase 3.2) y recipientes apropiados para las muestras.
- .3 Una estufa de secado con un intervalo de temperatura regulable de 100 °C a un máximo de 105 °C. Esta estufa debería carecer de circulación de aire.
- .4 Un mezclador apropiado. Se debería evitar cuidadosamente que el mezclador reduzca el tamaño de las partículas o la consistencia de la materia de ensayo.
- .5 Equipo para determinar la densidad de la materia sólida, por ejemplo, un picnómetro.

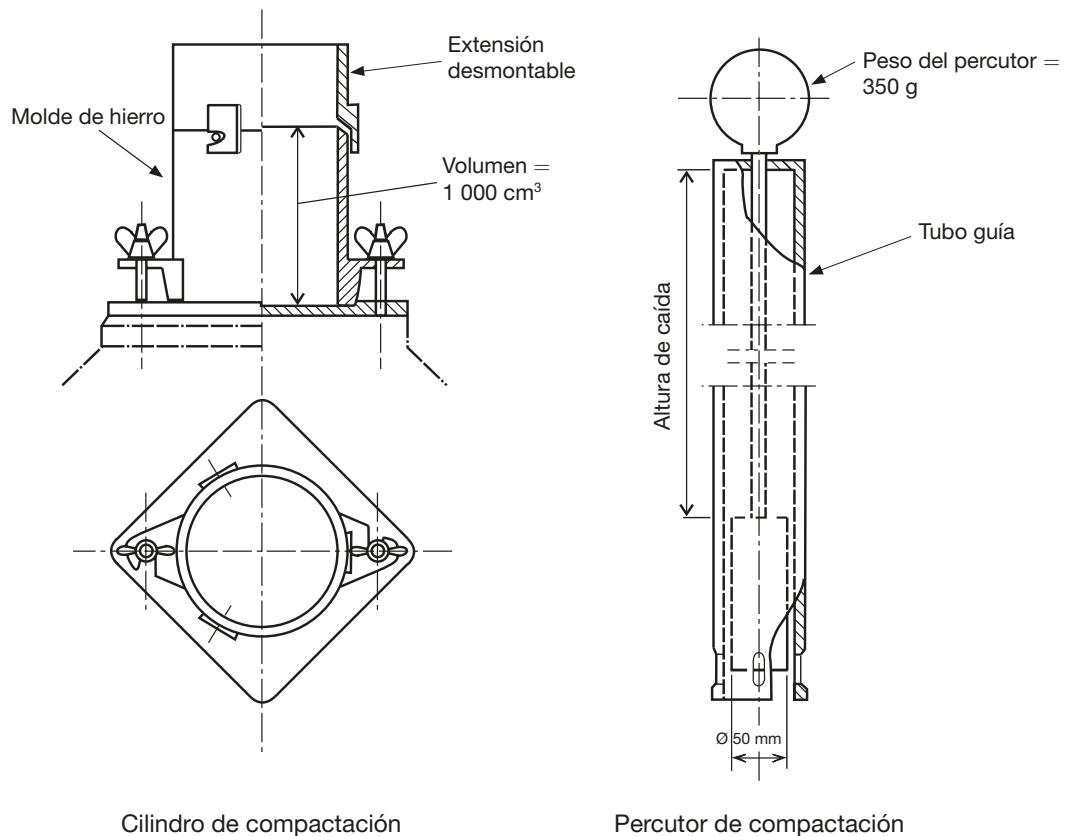


Figura 1.3.2: Aparato Proctor

1.3.3 Temperatura y humedad (véase 1.1.3)

1.3.4 Procedimiento

- .1 *Cálculo de una curva de compactación completa.* Se seca una muestra de la materia de ensayo que sea representativa conforme a alguna norma pertinente (véase 4.7 del presente código) a una temperatura de aproximadamente 100 °C. La cantidad total de la materia de ensayo debería ser al menos tres veces mayor que la necesaria para completar la secuencia del ensayo. Se efectúan los ensayos de compactación con cinco a diez contenidos diferentes de humedad (cinco a diez ensayos distintos). Las muestras se ajustan de manera que sea posible obtener desde una muestra seca hasta una muestra casi saturada (plástica). La cantidad de materia necesaria para cada ensayo de compactación es de 2 000 cm³ aproximadamente.

Para cada ensayo de compactación se añade una cantidad apropiada de agua a la muestra de la materia seca de ensayo y se mezcla bien durante 5 min. El molde se llena y se nivela con aproximadamente una quinta parte de la muestra mezclada, y posteriormente se comprime de manera uniforme la superficie del incremento. Para realizar el procedimiento de compresión se deja caer el percutor 25 veces dentro del tubo guía a razón de 0,2 m por golpe. El procedimiento se repite con las cinco capas. Cuando se ha comprimido la última capa, se desmonta la pieza de extensión y se nivela la muestra para que no rebese el borde del molde. Una vez establecido el peso del cilindro con la muestra comprimida, se vacía el cilindro, se seca la muestra y se determina el peso.

Se procede entonces a repetir el ensayo con las otras muestras que tienen diferentes contenidos de humedad.

.2 *Definiciones y datos relativos a los cálculos (véase la figura 1.3.4.2)*

- cilindro vacío, masa en g: A
- cilindro con muestra comprimida, masa en g: B
- muestra húmeda, masa en g: C
- muestra seca, masa en g: D
- agua, masa en g (equivalente al volumen en cm^3): E

$$C = B - A$$

$$E = C - D$$

Volumen del cilindro: $1\,000\text{ cm}^3$

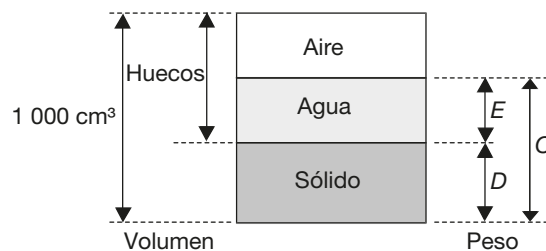


Figura 1.3.4.2

.3 *Cálculo de las características principales*

- densidad de la materia sólida, en g/cm^3 (t/m^3): d
- densidad aparente en seco, en g/cm^3 (t/m^3): γ
- contenido neto de agua, porcentaje en volumen: e_v
- índice de huecos: e (volumen de huecos dividido entre el volumen del sólido)
- grado de saturación como porcentaje en volumen: S
- contenido bruto de agua como porcentaje en masa: W^1
- contenido neto de agua como porcentaje en masa: W

$$\gamma = \frac{D}{1\,000}$$

$$e_v = \frac{E}{D} \times 100 \times d$$

$$e = \frac{1\,000d - D}{D} = \frac{d}{\gamma} - 1$$

$$S = \frac{e_v}{e}$$

$$W^1 = \frac{E}{C} \times 100$$

$$W = \frac{E}{D} \times 100$$

.4 *Presentación de los resultados de los ensayos de compactación*

Para cada ensayo de compactación, se indica el valor del índice de huecos calculado (e) en el eje de ordenadas, en tanto que el contenido neto de agua (e_v) y el grado de saturación (S) se indican en el eje de abscisas.

.5 *Curva de compactación*

Como resultado de la secuencia de ensayo se obtiene una determinada curva de compactación (véase la figura 1.3.4.5).

El contenido crítico de humedad se indica en el punto en que la curva de compactación corta la línea S , lo que equivale a un grado de saturación del 70 %. El LHT es el contenido crítico de humedad.

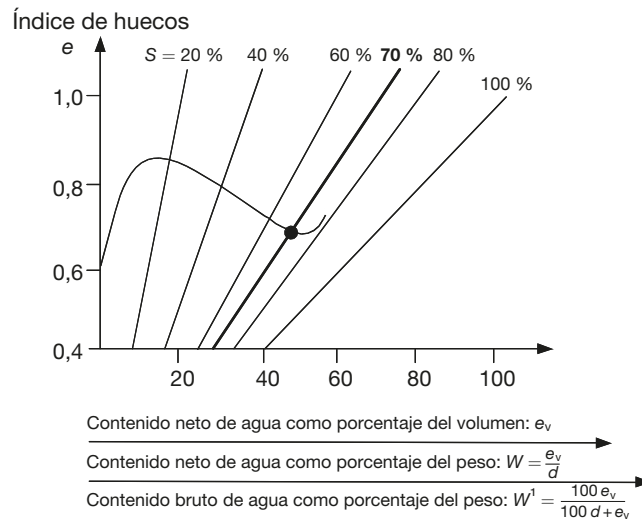


Figura 1.3.4.5

1.4 Procedimiento de ensayo de Proctor/Fagerberg modificado para los finos de mineral de hierro

1.4.1 Alcance

- .1** El procedimiento de ensayo que figura en esta sección (este ensayo) debería utilizarse únicamente para determinar el LHT de los finos de mineral de hierro. Véase la ficha correspondiente a los finos de mineral de hierro.
- .2** Los finos de mineral de hierro están constituidos por mineral de hierro que contiene:
 - .1** un 10 % o más de partículas finas de menos de 1 mm; y
 - .2** un 50 % o más de partículas de menos de 10 mm.
- .3** Se considera que el LHT de los finos de mineral de hierro es igual al contenido crítico de humedad a un grado de saturación del 80 % en virtud del método de ensayo Proctor/Fagerberg modificado.
- .4** El procedimiento de ensayo es aplicable cuando el grado de saturación correspondiente al contenido de humedad óptimo es igual o superior al 90 %.

1.4.2 Equipo para realizar el ensayo de Proctor/Fagerberg modificado

- .1** El aparato Proctor (véase la figura 1.4.1) está constituido por un molde cilíndrico de hierro con una pieza de extensión desmontable (el cilindro de compactación) y una herramienta de compactación que se desliza por un tubo abierto en su extremo inferior (el percutor de compactación).

- .2 Balanzas y pesas (véase 3.2) y recipientes apropiados para las muestras.
- .3 Una estufa de secado con un intervalo de temperatura regulable de 100 °C a un máximo de 105 °C.
- .4 Un mezclador apropiado. Se debería evitar cuidadosamente que el proceso de mezcla reduzca el tamaño de partícula por rotura o incremente el tamaño de partícula por aglomeración o por la consistencia de la materia de ensayo.
- .5 Equipo de picnometría de gas o de agua para determinar la densidad de la materia sólida en virtud de una norma reconocida (por ejemplo, ASTM D5550, AS 1289).

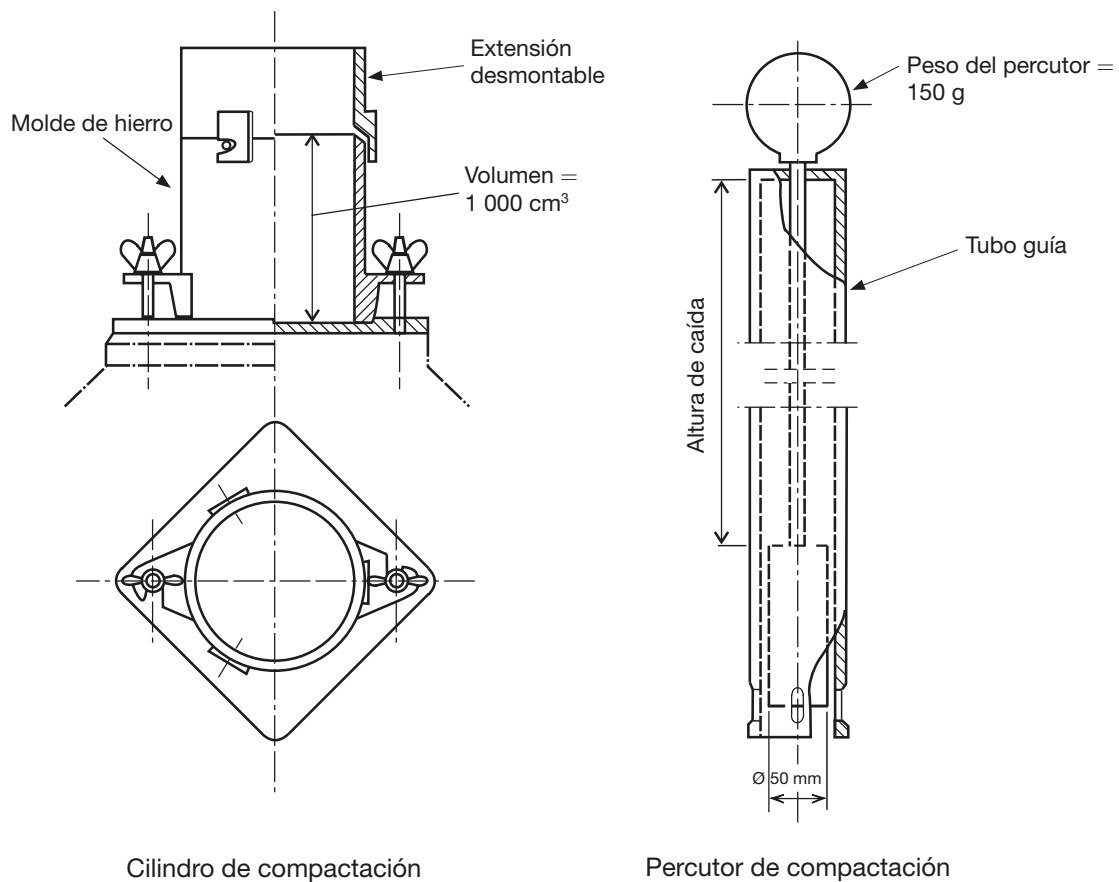


Figura 1.4.1

1.4.3 Temperatura y humedad (véase 1.1.3)

1.4.4 Procedimiento

.1 Establecimiento de una curva completa de compactación

Se seca parcialmente una muestra de la materia de ensayo que sea representativa conforme a alguna norma pertinente (véase 4.7 del presente código) a una temperatura aproximadamente igual o inferior a 60 °C a fin de reducir la humedad de la muestra a un nivel inicial adecuado, en caso necesario. La muestra representativa para este ensayo no debería secarse completamente, salvo en el caso de la medida del contenido de humedad.

La cantidad total de la materia de ensayo debería ser al menos el triple de la necesaria para completar la secuencia del ensayo. Se efectúan los ensayos de compactación con entre cinco y diez contenidos diferentes de humedad (entre cinco y diez ensayos distintos).

Las muestras se ajustan de manera que sea posible obtener desde una muestra seca hasta una muestra casi saturada. La cantidad de materia necesaria para cada ensayo de compactación es de 2 000 cm³ aproximadamente.

Para cada ensayo de compactación se añade una cantidad apropiada de agua a la muestra de la materia de ensayo. La materia de ensayo se mezcla cuidadosamente antes de dejarla en reposo y de que alcance el equilibrio. El molde se llena y se nivela con una quinta parte aproximadamente de la muestra mezclada, y posteriormente se comprime de manera uniforme la superficie del incremento. Para realizar el procedimiento de compresión se deja caer un percutor de 150 g a lo largo del tubo guía 25 veces a razón de 0,15 m cada vez. El procedimiento se repite para cada una de las cinco capas. Cuando se ha comprimido la última capa, se desmonta la pieza de extensión y se nivela la muestra cuidadosamente para que no rebase el borde del molde, retirando las partículas grandes que puedan dificultar el enrase de la muestra, reemplazándolas por material contenido en la pieza de extensión y volviendo a enrasar.

Una vez establecido el peso del cilindro con la muestra comprimida, se vacía el cilindro, se seca la muestra a 105 °C y se determina el peso. Véase la norma ISO 3087:2011 «Iron ores – Determination of the moisture content of a lot» (Minerales de hierro – Determinación del contenido de humedad de un lote). A continuación se repite el ensayo con otras muestras con diferentes contenidos de humedad.

La densidad de la materia sólida debería medirse mediante un picnómetro de gas o de agua, en virtud de una norma nacional o internacional, por ejemplo la ASTM D5550 o la AS 1289 (véase 1.4.2.5).

.2 *Definiciones y datos relativos a los cálculos (véase la figura 1.4.2)*

- cilindro vacío, masa en g: A
- cilindro con muestra comprimida, masa en g: B
- muestra húmeda, masa en g: C
- muestra seca, masa en g: D
- agua, masa en g (equivalente en volumen en cm³): E

$$C = B - A$$

- muestra seca, masa en g: D

- agua, masa en g (equivalente en volumen en cm³): E

$$E = C - D$$

Volumen del cilindro: 1 000 cm³

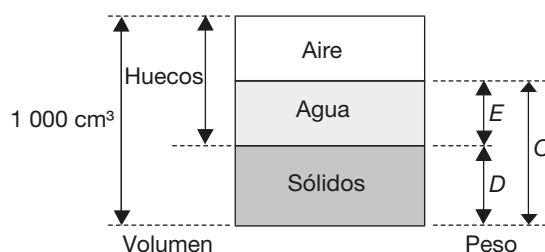


Figura 1.4.2

.3 *Cálculo de las características principales*

- densidad de la materia sólida, g/cm³ (t/m³): d
- densidad de la carga a granel en seco, g/cm³ (t/m³): γ

$$\gamma = \frac{D}{1\,000}$$

- contenido neto de agua, % en volumen: e_v

$$e_v = \frac{E}{D} \times 100 \times d$$

- índice de huecos: e (volumen de huecos dividido por volumen de sólidos)

$$e = \frac{d}{\gamma} - 1$$

- grado de saturación, porcentaje del volumen: S

$$S = \frac{e_v}{e}$$
- contenido bruto de agua, porcentaje de la masa: W^1

$$W^1 = \frac{E}{C} \times 100$$
- contenido neto de agua, porcentaje de la masa: W

$$W = \frac{E}{D} \times 100$$

.4 Presentación de los resultados de los ensayos de compactación

Para cada ensayo de compactación, se indica el valor del índice de huecos calculado (e) en las ordenadas, en tanto que el contenido neto de agua (e_v) y el grado de saturación (S) se indican en las abscisas.

.5 Curva de compactación

Como resultado de la secuencia de ensayos se obtiene una curva de compactación determinada (véase la figura 1.4.3).

El contenido crítico de humedad lo indica el punto de intersección de la curva de compactación con la línea S , lo que equivale a un grado de saturación del 80 %. El LHT es el contenido crítico de humedad.

El contenido de humedad óptimo es el contenido de humedad correspondiente a la compactación máxima (densidad en seco máxima) en las condiciones de compactación especificadas. Para comprobar la aplicabilidad de este ensayo, debería evaluarse la relación entre el contenido de humedad y la densidad en seco durante el ensayo. A continuación, deberían determinarse el contenido de humedad óptimo y el grado de saturación correspondiente. Este procedimiento de ensayo se ha elaborado basándose en la conclusión de que el grado de saturación correspondiente al contenido de humedad óptimo de los finos de mineral de hierro es de 90 % a 95 %, mientras que dicho grado de saturación para los concentrados de minerales era del 70 % a 75 %. En el caso en que el grado de saturación correspondiente al contenido de humedad óptimo sea inferior al 90 % el expedidor debería consultar con la autoridad pertinente, ya que cabe la posibilidad de que este ensayo no sea aplicable a la materia en cuestión y que el LHT determinado mediante este ensayo resulte ser demasiado elevado.

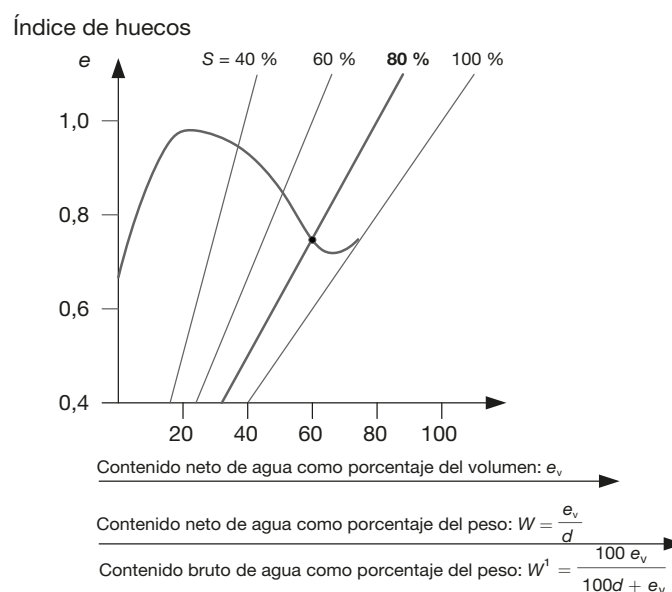


Figura 1.4.3

1.5 Procedimiento de ensayo Proctor/Fagerberg modificado aplicable al carbón

1.5.1 Alcance

A continuación se informa del procedimiento en laboratorio para determinar el LHT de los carbones de un tamaño máximo nominal de 50 mm. El procedimiento se corresponde con la modificación del ensayo Proctor/Fagerberg descrito en 1.3 del presente apéndice.

Las modificaciones clave respecto del procedimiento de ensayo original que figura en 1.3 del apéndice son:

- .1 la preparación de la muestra para facilitar los ensayos del carbón de 0 mm × 50 mm, mediante su reconstitución hasta -25 mm;
- .2 la utilización de un cilindro de compactación de 150 mm de diámetro; y
- .3 la compactación de las muestras mediante un percutor equivalente a un percutor Proctor/Fagerberg que produce una energía de tipo «D».

El límite de humedad admisible a efectos de transporte es el contenido de humedad correspondiente al punto en el que la curva del grado de saturación de 70 % corte la curva de compactación de la muestra de ensayo.

En el caso de los carbones en los que la humedad se drena de la muestra libremente, de modo que la curva de compactación de la muestra de ensayo no llega a un grado de saturación igual o superior a 70 %, el ensayo sirve para indicar que se trata de una carga en la que el agua atraviesa los espacios entre las partículas sin que la presión del agua de los espacios porosos aumente. Por este motivo, la carga no es licuable (véase 7.2.2 del Código).

El procedimiento empieza con un bidón que contiene una muestra de peso no inferior a 170 kg, que se entrega al laboratorio de ensayo, y termina cuando el laboratorio informa del resultado del ensayo efectuado en el carbón. El procedimiento no incluye la información sobre el proceso de recogida de la muestra. No obstante, es importante que la muestra sea una representación exacta de la distribución granulométrica de la carga y que se mencione la lista de referencias normativas que figura a continuación.

1.5.2 Referencias normativas

En el procedimiento se mencionan los documentos siguientes. En el caso de las referencias que incluyen una fecha, solo se aplica la edición citada.

- AS 1289.3.5.1:2006, *Methods of testing soils for engineering purposes. Method 3.5.1: Soil classification tests – Determination of the soil particle density of a soil – Standard method*;
- ISO 589:2008, *Hard Coal – Determination of total moisture*;
- ISO 3310-2:2013, *Technical requirements and testing – Part 2: Test sieves of perforated metal plate*; y
- ISO 13909-4:2001, *Hard coal and coke – Mechanical sampling – Part 4 – Coal – Preparation of test samples*.

1.5.3 Definiciones

1.5.3.1 Límite de humedad admisible a efectos de transporte (LHT)

El LHT con respecto a una carga que puede licuarse es el contenido máximo de humedad de la carga que se considera seguro para el transporte en buques que no cumplen lo prescrito en 7.3.2 del Código.

1.5.3.2 Resultados del ensayo

El límite de humedad admisible a efectos de transporte determinado mediante este procedimiento es el contenido de humedad correspondiente al punto en el que la curva del grado de saturación de 70 % corta la curva de compactación de la muestra de ensayo. Dicho contenido se denomina también valor PFD70 (Proctor/Fagerberg – Percutor de energía D – Grado de saturación de 70 %).

Cuando la humedad se drena de la muestra libremente o del molde cilíndrico con un contenido de humedad con el que la curva de compactación de la muestra de ensayo no alcanza ni supera el grado de saturación de 70 % (como se describe en 1.5.5.3 4), se considera que el ensayo corresponde a una carga en la que el agua atraviesa los espacios situados entre las partículas, sin que la presión del agua en los espacios porosos aumente. Por este motivo, la carga no es licuable (véase 7.2.2 del Código).

1.5.3.3 *Contenido de humedad óptimo (OMC)*

El contenido de humedad óptimo es el contenido de humedad correspondiente a la compactación máxima (densidad en seco máxima) en las condiciones de compactación especificadas.

1.5.3.4 *Contenido bruto de agua o humedad total (W^1)*

El contenido de humedad de una muestra se corresponde con la masa de agua dividida por la masa total de sólidos más el agua, y se designa como el contenido bruto de agua o el contenido de humedad total. El contenido bruto de agua se determinará utilizando el método para calcular la humedad total que se define en la norma ISO 589:2008.

1.5.4 *Determinación del LHT de las mezclas de dos o más carbones*

En los casos en que un expedidor se proponga embarcar una carga que consista de una mezcla de dos o más carbones, podrá:

- .1 determinar el LHT de la mezcla, aplicando directamente el método de ensayo descrito en este procedimiento en una muestra representativa del producto mezclado; o
- .2 declarar el LHT de la mezcla, basándose en la determinación del LHT de cada uno de los carbones que compongan la mezcla.
 - .1 Cuando todos los carbones que compongan la mezcla sean carbones del grupo A y B:
 - .1 la carga mezclada debería declararse como carga del grupo A y B, y
 - .2 el LHT de la carga mezclada debería ser el valor más bajo del LHT de cualquiera de los carbones que compongan la mezcla.
 - .2 Cuando un componente de una carga del grupo A y B se mezcle con un carbón que pertenezca al grupo B únicamente:
 - .1 la carga mezclada debería declararse como carga del grupo A y B, y
 - .2 el LHT debería ser el LHT más bajo de los carbones del grupo A y B de la mezcla.
 - .3 cuando todos los carbones que compongan la mezcla sean carbones del grupo B solamente, la carga mezclada podrá declararse como carga del grupo B solamente.

1.5.5 *Procedimiento de ensayo Proctor/Fagerberg modificado aplicable al carbón*

1.5.5.1 *Utensilios*

1.5.5.1.1 Zona de trabajo

La zona de trabajo debería ubicarse en un lugar en el que las muestras estén al resguardo de temperaturas excesivas, corrientes de aire y variaciones de la humedad. Todas las muestras deberían conservarse en recipientes adecuados, incluidas bolsas de plástico, y los recipientes deberían cerrarse herméticamente.

1.5.5.1.2 Tamices normalizados

Para reconstituir la muestra hasta un tamaño máximo de 25 mm, se necesitan tamices de laboratorio de aperturas cuadradas de 16 y 25 mm, como se indica en la norma ISO 3310-2:2013. Para determinar la densidad de las partículas, es necesario un tamiz de 2,36 mm que produzca fracciones de +2,36 y -2,36 mm. Otra opción para ello es utilizar un tamiz de 2 mm.

1.5.5.1.3 Aparato Proctor/Fagerberg

El aparato Proctor/Fagerberg consiste de un molde cilíndrico de acero inoxidable de 150 mm de diámetro y 120 mm de altura con una extensión desmontable (el cilindro de compactación) y una herramienta de compactación guiada por un tubo en su extremo inferior (el percutor de compactación), como se muestra en la figura 1.5.5.1.3.1. En la figura 1.5.5.1.3.2 se recoge un diagrama esquemático del aparato Proctor/Fagerberg, con las dimensiones y las tolerancias indicadas en el cuadro 1.5.6.2.

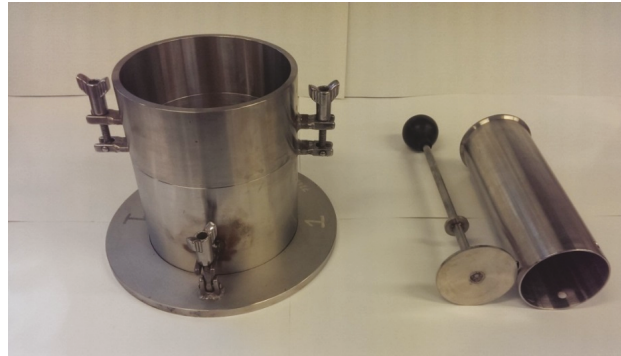


Figura 1.5.5.1.3.1: Ejemplo de aparato de ensayo Proctor/Fagerberg, del percutor y de la guía del percutor

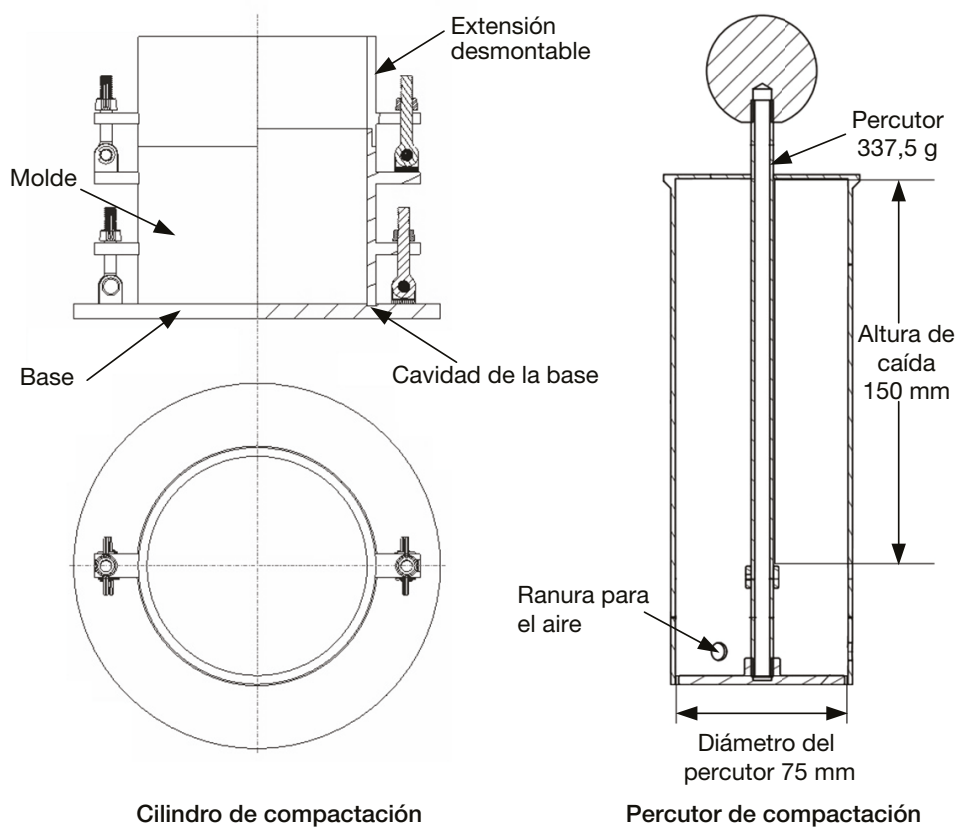


Figura 1.5.5.1.3.2: Esquema de un aparato Proctor/Fagerberg

1.5.5.1.4 Percutor de compactación

En este ensayo se utiliza un percutor de compactación que equivale a una energía de tipo «D». En la figura 1.5.5.1.3.2 y en el cuadro 1.5.6.2 se muestran sus dimensiones.

(Nota: El percutor de compactación se ha modificado para ajustarlo al molde utilizado).

1.5.5.1.5 Estufa de secado

La estufa de secado debería ventilarse, con ventilación mecánica o gas inerte, con un interior de acero inoxidable en general, y capacidad para mantener una temperatura de $105\text{ °C} \pm 5\text{ °C}$.

1.5.5.1.6 Balanza

La balanza debería ser capaz de pesar la muestra y el recipiente, tal como se haya recibido, con una precisión superior a $\pm 5\text{ g}$.

1.5.5.1.7 Picnómetro

El picnómetro de agua se utiliza para determinar la densidad del carbón entero (sin triturar), de conformidad con la norma AS 1289.3.5.1:2006. Los utensilios que requiere este aparato son:

- un frasco cónico o una botella de densidad de 250 ml de capacidad;
- un desecador al vacío u otro aparato al vacío;
- una estufa de secado a una temperatura comprendida entre los 105 °C hasta los 110 °C ;
- balanzas: una con una precisión de $\pm 0,05\text{ g}$ y la segunda con una precisión de $\pm 1\text{ g}$;
- un termómetro graduado de 0 °C a 100 °C ;
- un tamiz de 2,36 mm (como se indica en 1.5.5.1.2);
- una fuente de vacío;
- un baño de agua a 60 °C ;
- agua destilada, desmineralizada o desionizada;
- un matraz de lavado con agua;
- una nasa metálica para depositar la muestra de $+2,36\text{ mm}$;
- un recipiente lleno de agua para depositar la nasa metálica sin interferencias; y
- un peso para pesar la nasa, tanto suspendida en el agua, como seca.

1.5.5.1.8 Recipientes para mezclar las muestras manualmente y preparación de las muestras

Para guardar y manipular las muestras se necesitan cubetas de plástico resistentes con tapa, de capacidad no inferior a los 10 l. Para almacenar y mezclar manualmente las muestras se necesitan bolsas de plástico resistentes (de espesor igual o superior a 200 micrones).

1.5.5.1.9 Rasqueta plana

Para separar el remanente de la muestra que se forma en la extensión colocada en el extremo superior del molde, se necesita una rasqueta fina de acero. Para que sea fácil de usar, la rasqueta debería tener un ancho de 160 mm, un largo de 200 mm y un espesor de 3 a 5 mm, como la que se muestra en la figura 1.5.5.1.9.

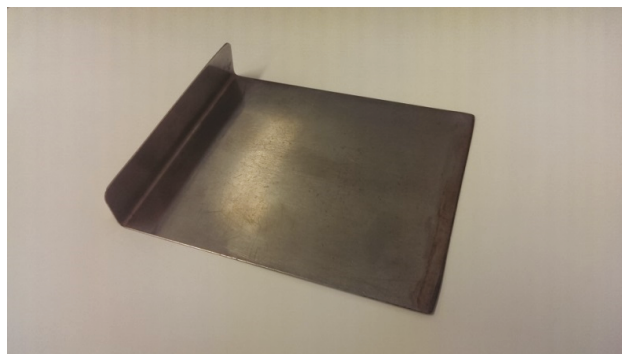


Figura 1.5.5.1.9: Ejemplo de rasqueta plana

1.5.5.1.10 Bandejas de secado

Las bandejas o las planchas de secado deberían tener una superficie lisa, no tener ningún contaminante y ser resistentes al calor, y estar hechas por ejemplo de acero inoxidable o de esmalte. Sus dimensiones deberían permitir que entren en la estufa de secado y garantizar que la totalidad de la muestra pueda caber en una carga de 1 g/cm² aproximadamente de la superficie de contacto.

1.5.5.1.11 Botella pulverizadora

Para pulverizar la muestra con agua es necesaria una botella de plástico al efecto.

1.5.5.1.12 Guantes

Para retirar las bandejas y los platos calientes, se necesitan guantes resistentes al calor.

1.5.5.1.13 Divisor de muestras

Para dividir la muestra primaria en submuestras y mezclar la muestra reconstituida para efectuar los ensayos, se necesita un divisor de muestras adecuado, como se especifica en la norma ISO 13909-4:2001.

1.5.5.2 Muestreo y preparación de muestras

1.5.5.2.1 Generalidades

Este procedimiento empieza al recibirse la muestra de peso no inferior a 170 kg, cerrada herméticamente dentro de una bolsa de plástico resistente (de 200 micrones de espesor), que se introducirá a su vez en un bidón adecuado (por ejemplo, de 220 ℓ). Gracias a este envasado, se garantiza que la muestra no se seque antes de que pueda determinarse su LHT.

1.5.5.2.2 Preparación de la muestra

Las muestras representativas se habrán obtenido de conformidad con la norma ISO 13909-4:2001 y, en caso necesario, se podrán haber secado parcialmente al aire o se habrán secado parcialmente a una temperatura igual o inferior a 40 °C, a fin de reducir el contenido de agua a un primer nivel que permita pasar el carbón por el tamiz en seco con finos de dimensiones mínimas que se adhieran a la fracción sobredimensionada. Para ello, las muestras no deberían secarse por debajo del 6 % de humedad total. Las submuestras representativas para el ensayo no deberían secarse completamente, a menos que se trate de determinar el contenido bruto de agua.

1.5.5.2.2.1 Homogenización y división de la muestra

Se ha de tomar la muestra tal como se ha recibido y dividirla en submuestras, utilizando un aparato divisor de muestras, como se especifica en la norma ISO 13909-4:2001. Estas submuestras se han de colocar en bolsas de plástico resistentes.

1.5.5.2.2.2 Procedimiento para preparar la muestra reconstituida

Cuando la muestra contenga partículas de dimensiones superiores a 25 mm, debería aplicarse un procedimiento de reconstitución.

En este procedimiento, se retiran de la muestra las partículas que tengan más de 25 mm, para sustituirlas por una masa equivalente de partículas de dimensiones comprendidas entre los 16 y los 25 mm. Con este procedimiento se crea una muestra final reconstituida con una masa suficiente para efectuar el ensayo del LHT, formada por partículas de 25 mm de dimensión máxima.

Para crear la muestra reconstituida, se puede elegir uno de estos métodos:

- .1 dividir la muestra en su conjunto, tal como ha sido recibida, y reconstituirla; o
- .2 quitar las partículas superiores a 25 mm y sustituirlas por partículas de dimensiones comprendidas entre los 16 y los 25 mm, a partir de una submuestra distinta.

Método 1 División de la muestra en su conjunto, tal como ha sido recibida y reconstitución

- Etapa 1 Tomar la muestra en su conjunto, tal como ha sido recibida.
- Etapa 2 Pasar la muestra por tamices de 25, 16 y 2,36 mm. Si no se dispone de un tamiz de 2,36 mm, se podrá utilizar un tamiz de 2 mm.
- Etapa 3 Pesar cada una de las cuatro fracciones granulométricas y calcular el porcentaje que representa cada fracción.
- Etapa 4 En cada fracción granulométrica inferior a 25 mm, subdividir la masa requerida para crear una muestra reconstituida de 25 kg utilizando los componentes de tamaños de la muestra que se especifican en el cuadro 1.5.5.2.2.2.1:

Cuadro 1.5.5.2.2.2.1: Proporciones granulométricas para la reconstitución (método 1)

Fracción granulométrica	Cantidad
-2.36 (o -2) mm	porcentaje de esta fracción en la muestra original
2.36 (o 2) a 16 mm	porcentaje de esta fracción
16 a 25 mm	porcentaje de esta fracción, más el porcentaje de carbón de +25 mm

- Etapa 5 Combinar cada fracción granulométrica.
- Etapa 6 Mezclar completamente la muestra reconstituida.
- Etapa 7 Dividir la muestra en ocho submuestras representativas aproximadamente y meter cada una en una bolsa de plástico resistente. Las muestras medidas en dichas bolsas son las destinadas al ensayo Proctor/Fagerberg.
- Etapa 8 Para la picnometría de la densidad de las partículas, se necesita una muestra cuyas partículas pasen por un tamiz de 2,36 mm (o de 2 mm si no se dispone de ningún tamiz de 2,36 mm).

Método 2 Eliminación de las partículas superiores a los 25 mm y sustitución por partículas de dimensiones comprendidas entre 16 y 25 mm

Este método se expone en la figura 1.5.5.2.2.2 y en el cuadro 1.5.5.2.2.2.2. El proceso de reconstitución empieza cuando el carbón se pasa primero por un tamiz para separar las partículas superiores a 25 mm y las inferiores a 25 mm. Las partículas de carbón de dimensiones comprendidas entre los 16 y los 25 mm se extraen de las submuestras separadas y reconstituidas de nuevo en el carbón original tamizado de -25 mm, de masa equivalente al carbón de +25 mm de tamaño, suprimido de la muestra inicial, a fin de proporcionar una muestra final reconstituida de masa suficiente para que pueda realizarse el ensayo del LHT.

Muestra de carbón

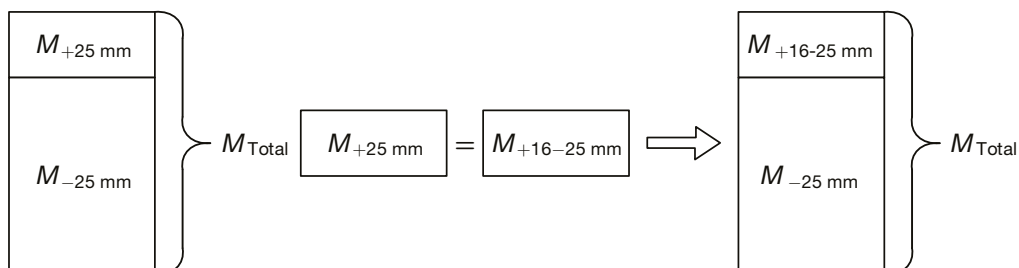


Figura 1.5.5.2.2.2: Esquema de la reconstitución de la muestra (método 2)

1.5.5.2.3 Humedad inicial

La humedad inicial se determinará a partir de una porción para el ensayo obtenida en la etapa 5 del cuadro 1.5.5.2.2.2 mediante el método establecido en la norma ISO 589:2008. Este valor de la humedad sirve de orientación para las etapas necesarias en la elaboración de la curva de compactación Proctor/Fagerberg respecto de la humedad.

Cuadro 1.5.5.2.2.2: Reconstitución de la muestra (método 2)

Etapa	Ejemplo
1 Generar una muestra de 25 kg aproximadamente, que sea suficiente para realizar unos ocho ensayos Proctor/Fagerberg.	Partir del principio de que cada bolsa de submuestras contiene de 8 a 10 kg.
2 Pasar esta muestra por el tamiz de 25 mm, garantizando que los finos de dimensiones mínimas se adhieran a la fracción de +25 mm. Pesar el carbón de +25 mm.	En el caso del carbón que contenga un 20 % de materia de +25 mm, se eliminan unos 5 kg de la muestra inicial.
3 Crear carbón suficiente de dimensiones comprendidas entre los 16 y los 25 mm, pasando por el tamiz una o más bolsas de submuestras de carbón de 16 y 25 mm.	En el ejemplo anterior, se necesitan 5 kg de carbón de 16 a 25 mm.
4 Extraer una cantidad de carbón de dimensiones comprendidas entre los 16 y los 25 mm, cuya masa sea igual a la masa de +25 mm suprimida en la etapa 2 de $\pm 0,05$ kg, utilizando un divisor rotatorio de muestras o un aparato similar, que recombine las distintas bandejas de manera que se obtenga la masa requerida.	5 kg en el caso anterior.
5 Añadir la masa de carbón de dimensiones comprendidas entre los 16 y los 25 mm de la etapa 4 al carbón de -25 mm de la etapa 2. Mezclar y dividir en ocho porciones aproximadamente para el ensayo, utilizando un divisor rotatorio de muestras o un aparato similar.	
6 Colocar cada porción reconstituida para los ensayos en bolsas de plástico resistentes, etiquetar y cerrar herméticamente. Serán estas porciones las que se destinen a los ensayos Proctor/Fagerberg.	Cada bolsa debería contener aproximadamente 2,5 a 3 kg de carbón reconstituido de -25 mm.
7 Eliminar el carbón de +25 y de -16 mm.	

1.5.5.2.4 Medición de la densidad de las partículas

De conformidad con la norma AS 1289.3.5.1:2006 sobre picnómetros de agua, se medirá la densidad de los sólidos en el carbón entero (sin triturar). La densidad de los sólidos se utilizará para determinar el índice de huecos en la representación gráfica de las curvas de compactación. A continuación se describe la metodología recomendada:

- .1 Generar una muestra de 10 kg aproximadamente, con partículas de todas las dimensiones, pesarla y pasar el contenido íntegro por un tamiz de 2,36 mm. Si no se dispone de ningún tamiz de 2,36 mm, se podrá utilizar un tamiz de 2 mm. Se registrarán los datos siguientes:
 - .1 la masa total de la materia;
 - .2 la masa de la materia de +2,36 mm; y
 - .3 la masa de la materia de -2,36 mm.
- .2 Calcular el porcentaje de carbón de -2,36 mm de la muestra.
- .3 Dividir el carbón de +2,36 mm en dos porciones de ensayo utilizando un aparato divisor de muestras, como se especifica en la norma ISO 13909-4:2001, por ejemplo, un divisor rotatorio de muestras. Colocar cada porción de ensayo en una bolsa de plástico resistente y etiquetar.
- .4 Dividir el carbón de -2,36 mm en dos porciones de ensayo, colocar cada porción de ensayo en una bolsa de plástico resistente y etiquetar.
- .5 Determinar la densidad de los sólidos de la fracción de +2,36 mm siguiendo el método descrito en la sección 5.2 de la norma AS 1289.3.5.1:2006. Como se señala en la norma, es necesario efectuar las determinaciones dos veces.
- .6 Determinar la densidad de los sólidos de la fracción -2,36 mm siguiendo el método descrito en la sección 5.1 de la citada norma, del modo que se explica a continuación:
 - .1 utilizar preferiblemente un frasco cónico o de picnometría de 250 mm;
 - .2 de la bolsa de muestras, verter 1 ℓ de carbón en un vaso cuyo peso en vacío se conozca;
 - .3 pesar la muestra de 1 ℓ y calcular la densidad aparente aproximada de la materia;
 - .4 retirar una porción de la muestra (una masa nominal en kilogramos de $0,18 \times$ la densidad aparente) y colocarla en el frasco, y finalizar el análisis picnométrico; y
 - .5 la temperatura preferible del baño de agua será de 60 °C.
- .7 Calcular la densidad de los sólidos utilizando el método de la sección 6 de la norma AS 1289.3.5.1:2006.

1.5.5.3 Procedimiento de ensayo

1.5.5.3.1 Variables y definiciones

Las variables y definiciones utilizadas para determinar el LHT se resumen en el cuadro 1.5.5.3.1 y algunas variables clave se muestran en la figura 1.5.5.3.1.

Cuadro 1.5.5.3.1: Resumen de variables y definiciones

Variable	Unidad	Símbolo/valor utilizado en los cálculos
Masa del cilindro vacío y de la base	g	A
Masa del cilindro, de la base y de la porción de ensayo comprimida	g	B
Masa húmeda de la porción de ensayo del molde	g	$C = B - A$
Masa húmeda de la porción de ensayo retirada del molde	g	C_1
Masa seca de la porción de ensayo retirada del molde	g	D_1
Contenido bruto de agua	%	W^1
Masa seca de la porción de ensayo del molde	g	D
Masa de agua del molde	g	E
Volumen del cilindro	cm ³	V
Densidad de los sólidos	g/cm ³	d
Densidad del agua	g/cm ³	ρ_w

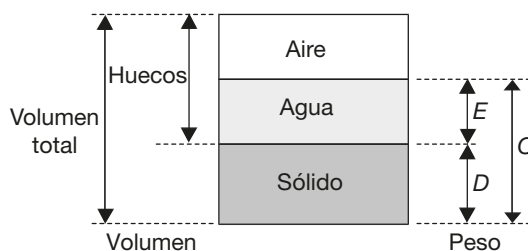


Figura 1.5.5.3.1: Ilustración de las variables clave

1.5.5.3.2 Obtención del punto de compactación inicial

El punto de compactación inicial se obtiene utilizando la primera porción de ensayo de la materia reconstituida con el contenido de humedad inicial. Para determinar en cada caso el punto de compactación, se seguirán de una vez y sin interrupciones todas las etapas del procedimiento, desde el envasado del molde hasta el establecimiento del peso del molde y de la muestra. En ningún caso deberá dejarse el carbón en el molde durante más de 30 min, antes de pesarlo.

El procedimiento de ensayo es el siguiente:

- Etapa 1 Limpiar el molde, el collarín y la placa de la base. Inspeccionar y limpiar el percutor y asegurarse de que se desplaza libremente dentro del tubo guía.
- Etapa 2 Determinar la masa A del cilindro vacío, incluyendo el molde y la placa de la base.
- Etapa 3 Montar el molde, el collarín y la placa de la base, y colocar el conjunto en un banco estable.
- Etapa 4 Colocar 0,5 ℓ (una quinta parte del total de 2,5 ℓ) aproximadamente de la porción de ensayo en el molde, nivelar y comprimir la superficie de forma uniforme, dejando caer el percutor 25 veces de forma vertical a lo largo de todo el tubo guía, situando el tubo guía en una nueva posición después de cada caída. En la figura 1.5.5.3.2 se ilustra el patrón que se ha de seguir para que la compactación sea igual en cada capa del molde.

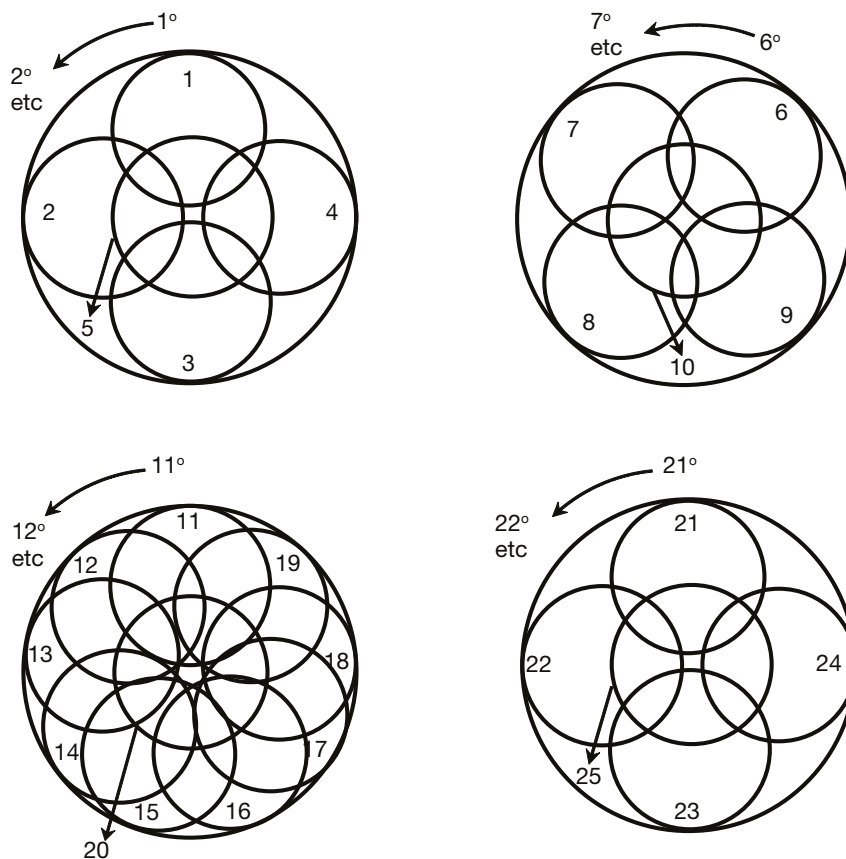


Figura 1.5.5.3.2: Patrones de compactación recomendados

- Etapa 5 Repetir cuatro veces más la etapa 4), de modo que el molde tenga cinco capas de materia. Asegurarse de que la porción de ensayo comprimida con la última capa se encuentre encima de la parte superior del molde de compactación con la extensión todavía sujeta.
- Etapa 6 Una vez comprimida la última capa, retirar la extensión procurando que no se mueva la porción de ensayo compactada del interior. Nivelar la porción de ensayo compactada por la parte superior del molde utilizando la rasqueta plana, asegurándose de que se retiran todas las partículas grandes que podrían impedir la nivelación de la porción de ensayo y se sustituyen por la materia contenida en la extensión, y volver a nivelar. Si, después de la nivelación, se sigue viendo algún agujero en la superficie, este debería rellenarse manualmente con la materia más fina que contenga la extensión. Debería evitarse que la porción de ensayo pueda volver a compactarse.
- Etapa 7 Determinar la masa B del molde y del carbón compactado, y calcular seguidamente la masa C de la porción de ensayo húmeda, mediante la ecuación siguiente:

$$C = B - A \quad (1)$$

- Etapa 8 Cuando se haya determinado el peso del cilindro con la porción de ensayo comprimida, retirar la porción de ensayo del molde, determinar la masa de la porción de ensayo húmeda C_1 , y secar la porción de ensayo entera en un horno a 105 °C hasta que se consiga una masa constante. Después del secado, determinar el peso D_1 de la porción de ensayo seca y calcular seguidamente el contenido bruto de agua porcentual W^1 como sigue:

$$W^1 = \frac{(C_1 - D_1)}{C_1} \times 100 \% \quad (2)$$

Etapa 9 Con el contenido bruto de agua que se haya calculado, calcular la masa de la porción de ensayo seca del molde D utilizando la ecuación:

$$D = \frac{C - C \times W^1}{100} \quad (3)$$

Etapa 10 Calcular la masa E del agua del molde, utilizando la ecuación:

$$E = C - D \quad (4)$$

Etapa 11 Eliminar la muestra de carbón utilizada. El carbón de la porción de ensayo compactada previamente no debería volver a utilizarse.

1.5.5.3.3 Obtención de una curva de compactación completa

Se debería ajustar la gama de contenido de agua para poder obtener porciones de ensayo desde parcialmente secas hasta casi saturadas. Se debería procurar seguir las precauciones que se enuncian en 1.5.5.3.2 *supra* para conseguir rápidamente cada punto de la curva de compactación.

El procedimiento de ensayo es el siguiente:

Etapa 1 Para cada ensayo de compactación, se añadirá una cantidad predeterminada de agua a la porción de ensayo (aproximadamente 2,5 kg) dentro de una bolsa de plástico resistente. La cantidad de agua añadida será la necesaria para aumentar el contenido de humedad hasta el valor deseado para el ensayo siguiente. El agua debería añadirse pulverizándola en la superficie de las porciones de ensayo correspondientes. En esta fase, el agua debería añadirse lentamente y en cantidades pequeñas, ya que añadir cantidades grandes de agua podría crear compactaciones en puntos determinados.

Etapa 2 Después de añadirse el agua deseada, la porción de ensayo se debería mezclar cuidadosamente en la bolsa de plástico, cerrando herméticamente la bolsa y removiéndola constantemente durante 5 min.

Etapa 3 Acto seguido, la porción de ensayo se debería dejar para que se equilibre durante 12 h como mínimo, antes del ensayo de compactación.

Etapa 4 Repetir las etapas 1 a 11 de 1.5.5.3.2.

Etapa 5 Repetir el ensayo entre cuatro y siete veces utilizando las demás porciones de ensayo preparadas con distintos contenidos de agua, para obtener como mínimo cinco puntos en la curva de compactación. Los contenidos de agua se deberían elegir de manera que:

- .1 un punto como mínimo corresponda a un contenido de humedad superior al contenido de humedad óptimo (OMC) o al valor correspondiente al 70 % de grado de saturación, a fin de definir de manera satisfactoria la curva de compactación; y
- .2 un punto como mínimo corresponda al grado de saturación (S) comprendido entre el 70 % y el 80 %, a fin de evaluar de manera eficaz el valor PFD70.

Un punto próximo al grado de saturación (S) de 80 % ayudará también a evaluar de manera precisa si el OMC es superior al 70 %.

1.5.5.3.4 Apariencia visual del carbón en el molde cilíndrico

Para que el ensayo permita obtener un valor PFD70, en todos los ensayos efectuados con un valor de humedad igual o inferior a PFD70 se debería presentar una distribución uniforme de la humedad en todo el molde cilíndrico.

En la figura 1.5.5.3.4.1 se observan dos ejemplos de ensayos en los que se han utilizado muestras del mismo carbón con distintos contenidos de humedad. En la fotografía de la izquierda figura una muestra de carbón con un grado de saturación relativamente bajo. Obsérvese que el carbón se mantiene en su sitio después de haber retirado el collarín. En la fotografía de la derecha figura una muestra con un grado de saturación próximo o posiblemente superior a 70 %. De nuevo, el carbón sigue en su sitio después de haberse retirado el collarín. En ambos ensayos se proporcionaron puntos de la curva de compactación válidos.



Figura 1.5.5.3.4.1: *Fotografías en las que se muestran ensayos válidos con una porción de ensayo parcialmente saturada (izquierda) y una porción de ensayo saturada casi en su totalidad (derecha)*

Los carbones en los que el agua atraviesa los espacios situados entre las partículas presentan migración de la humedad dentro del molde cilíndrico Proctor/Fagerberg. Dicha migración de la humedad se puede producir cuando el grado de saturación de la muestra es inferior a 70 %.

La migración de la humedad se puede comprobar visualmente después de cada ensayo de la manera siguiente:

- .1 en la figura 1.5.5.3.4.2 se puede constatar una fuga de humedad procedente de la base del molde; y
- .2 la porción situada encima del extremo superior del molde cilíndrico no está saturada y la porción de ensayo mantiene su estructura, sin deformación ni movimiento alguno.

En este caso, se ha producido migración de la humedad, y por consiguiente, en este carbón, el agua atraviesa los espacios situados entre las partículas.



Figura 1.5.5.3.4.2: Ensayo en el que se muestra una fuga de agua procedente de la base del molde cilíndrico, lo que indica migración de la humedad

1.5.5.3.5 Cálculo de los parámetros clave para determinar la curva de compactación

En cada ensayo de compactación, se efectuarán los cálculos siguientes:

d = densidad de la materia sólida, g/cm^3 (t/m^3) por picnometría (véase 1.5.5.2.4);

γ = densidad aparente en seco, g/cm^3 (t/m^3);
 $= \frac{D}{V}$;

e_v = contenido neto de agua (porcentaje en volumen)

$$= \frac{E}{D} \times 100 \times \frac{d}{\rho_w}$$

donde ρ_w = densidad del agua, g/cm^3 (t/m^3);

e = índice de huecos (volumen de huecos dividido por el volumen de sólidos)

$$= \frac{d}{\gamma} - 1;$$

S = grado de saturación (porcentaje en volumen)

$$= \frac{e_v}{e};$$

W^1 = contenido bruto (total) de agua (porcentaje en masa) (véase 1.5.5.3.2, etapa 8).

1.5.5.3.6 Presentación de los resultados de la compactación

Registrar todos los resultados de los ensayos de compactación en una hoja de cálculo adecuada (como la que figura en el cuadro 1.5.6.1) y, a partir de esa hoja de cálculo, crear una curva de compactación como se muestra en la figura 1.5.5.3.6, representando gráficamente el índice de huecos calculado (e) en cada ensayo de compactación en la ordenada, con el contenido bruto o neto de agua representado en la abscisa.

Las rectas de la figura 1.5.5.3.6 corresponden a las representaciones gráficas del índice de huecos (e) y del contenido neto de agua (e_v) con grados de saturación (S) del 20 %, 40 %, 60 %, 70 %, 80 % y 100 %. Estas rectas se calculan en función de cinco valores del índice de huecos, utilizando las fórmulas que se indican en 1.5.5.3.7.

Nota: Las rectas correspondientes a los grados de saturación se convertirán en curvas cuando representen gráficamente el contenido bruto de agua en la abscisa.

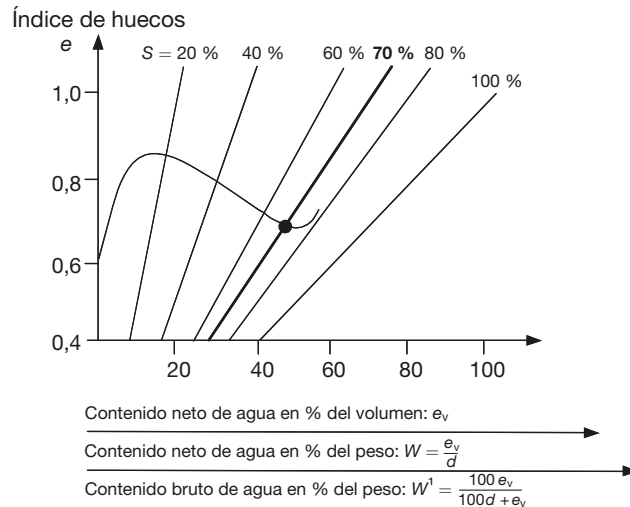


Figura 1.5.5.3.6: Ejemplo de curva de compactación

1.5.5.3.7 Muestra de curva de compactación

En el cuadro 1.5.6.1 se muestra un ejemplo de los resultados obtenidos al aplicarse el ensayo modificado Proctor/Fagerberg a una muestra de carbón, con la curva de compactación correspondiente y la línea del grado de saturación del 70 % trazadas como se indica a continuación.

El enfoque preferido para representar los resultado consiste en la representación gráfica del índice de huecos (e) y del contenido bruto de agua (W^1), lo que permite, independientemente del nivel de saturación, obtener una lectura directa de la humedad a partir de la representación gráfica del contenido bruto de agua. Este enfoque se muestra en la figura 1.5.5.3.7. Las rectas de saturación se representan gráficamente siguiendo la ecuación:

$$e = \frac{W^1}{(100 - W^1)} \times 100 \times \frac{d}{S}$$

El punto de intersección entre la curva de compactación y la recta del grado de saturación del 70 % de la figura 1.5.5.3.7 se produce con un contenido bruto de agua del 15,4 %, el cual es el LHT. En este ejemplo, el contenido de humedad óptimo (OMC) tiene lugar en un grado de saturación del 85 % aproximadamente.

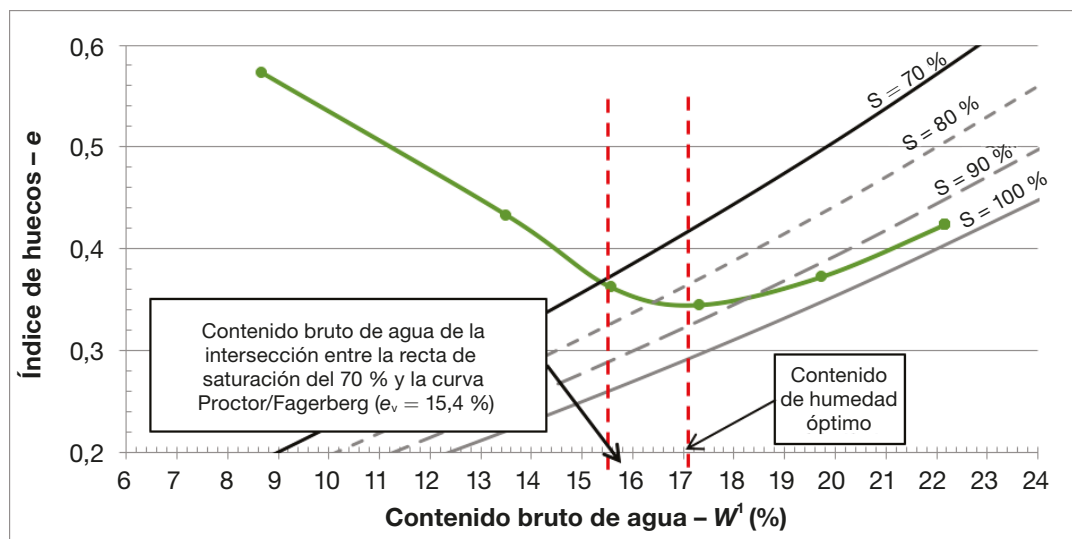


Figura 1.5.5.3.7: Ejemplo de curva de compactación medida para el índice de huecos y el contenido bruto de agua, con la representación gráfica de las rectas de los grados de saturación de 70 %, 80 %, 90 % y 100 %

1.5.5.3.8 Determinación del límite de humedad admisible a efectos de transporte

1.5.5.3.8.1 *Determinación del contenido de humedad PFD70*

El valor PFD70 representa el contenido bruto (total) de agua correspondiente a la intersección de la curva de compactación y la recta $S = 70$ % de grado de saturación. El contenido de humedad óptimo (OMC) es el contenido bruto (total) de humedad correspondiente a la compactación máxima (densidad máxima en seco e índice de huecos mínimo) en condiciones de compactación determinadas.

El procedimiento de ensayo sirve para determinar el LHT del carbón, cuando el grado de saturación correspondiente al OMC del carbón es igual o superior a 70 %. Cuando el OMC sea inferior al 70 % de grado de saturación, este ensayo no se aplicará al carbón específico y el valor PFD70 podrá superar el LHT. En estos casos, en el certificado del análisis debería hacerse constar que el OMC es inferior al 70 % de grado de saturación y el expedidor debería consultar a la autoridad pertinente.

1.5.5.3.8.2 *Casos en que el punto más alto que pueda determinarse en la curva de compactación sea inferior al grado de saturación de 70 %*

En los carbones en los que se pueda comprobar visualmente que el agua atraviesa los espacios situados entre partículas y la curva de compactación no llega a la recta del grado de saturación de 70 %, ni la supera, se considerará que el carbón drena libremente y que no se aplica el valor del LHT. En relación con la sección 7.2.2 del Código, estos carbones serán cargas no licuables y, por este motivo, se clasificarán dentro del grupo B solamente.

1.5.6 *Informe del ensayo*

El informe del ensayo redactado tras aplicar el procedimiento de ensayo Proctor/Fagerberg modificado debería incluir la información siguiente:

- .1 la identificación de la muestra;
- .2 una referencia única para el procedimiento de ensayo;
- .3 la referencia a la norma correspondiente, adoptada para determinar la densidad de los sólidos, que podrá ser:
 - .1 el LHT de la muestra, expresado con el contenido bruto de agua, como porcentaje de la masa de la muestra;
 - .2 el OMC inferior a un grado de saturación de 70 %, con lo que el procedimiento de ensayo no será aplicable; o
 - .3 una declaración de que el ensayo ha revelado que el agua atraviesa los espacios situados entre partículas con un contenido de humedad inferior al valor correspondiente al grado de saturación de 70 %, y de que el carbón corresponde por tanto al grupo B solamente;
- .4 la densidad d de los sólidos en g/cm^3 .

Cuadro 1.5.6.1: Ejemplo de determinación del LHT en una muestra de carbón, mediante el procedimiento de ensayo Proctor/Fagerberg modificado aplicable al carbón

Fecha		Diámetro del cilindro	150 mm
Producto		Altura del cilindro	120 mm
Muestra		Volumen del cilindro	2 121 ml
Contenido bruto de agua inicial (%)	5,6	LHT	15,4 %
Densidad de los sólidos	1 416 kg/m ³		
Temperatura en el laboratorio	25 °C	Fracción granulométrica	
Masa del molde (A)	7 271 g	Operador	
Densidad inicial en seco	899 kg/m ³	Atacador	337,5 g

Número del ensayo	Agua añadida (ml)	Masa del molde + muestra (g)	Nº de bandeja	Masa de la bandeja (g)	Masa de la muestra húmeda + bandeja (g)	Masa de la muestra seca + bandeja (g)	Contenido bruto de agua medido (%)	Contenido bruto de agua (%)	Contenido neto de agua (%v)	Índice de huecos (e)	Densidad en seco (g/cm ³)	Grado de saturación (%)	Densidad aparente húmeda (g/cm ³)	Masa de la muestra húmeda (g)	Masa de la muestra seca (g)	Masa de agua (g)
		<i>B</i>						<i>W¹</i>	<i>e_v</i>	<i>e</i>	<i>γ</i>	<i>S</i>		<i>C</i>	<i>D</i>	<i>E</i>
1	0,0	9 360,0	T1	602,5	1 656,8	1 565,7	8,64	8,67	13,437	0,573	0,899	23,4	0,985	2 089,0	1 907,8	181,2
			T2	602,3	1 643,1	1 552,5	8,70									
2	150,0	9 692,7	T3	630,7	1 811,7	1 649,6	13,73	13,51	22,097	0,433	0,988	51,1	1,142	2 421,7	2 094,6	327,1
			T4	882,9	2 126,9	1 961,6	13,29									
3	250,0	9 881,6	T5	638,7	2 081,4	1 849,7	16,06	15,58	26,104	0,362	1,039	72,2	1,231	2 610,6	2 204,0	406,6
			T6	632,4	1 822,6	1 643,0	15,09									
4	350,0	9 971,0	T7	882,2	2 349,9	2 095,4	17,34	17,31	29,630	0,344	1,053	86,1	1,273	2 700,0	2 232,5	467,5
			T8	637,9	1 868,8	1 656,0	17,29									
5	450,0	9 996,2	T9	654,3	2 013,2	1 746,5	19,63	19,73	34,780	0,372	1,031	93,5	1,285	2 725,2	2 187,5	537,7
			T10	639,6	1 999,4	1 729,7	19,83									
6	550,0	9 980,0	T11	885,0	2 251,5	1 931,6	23,41	22,17	40,311	0,423	0,994	95,2	1,277	2 709,0	2 108,4	600,6
			T12	883,5	2 181,9	1 910,1	20,93									
7																
8																
9																
10																

Nota: En el ejemplo presentado se han utilizado dos bandejas de secado en cada ensayo.

Cuadro 1.5.6.2: Especificaciones y tolerancias para el molde cilíndrico y el percutor Proctor/Fagerberg

Parámetro	Unidades	Dimensiones	Tolerancia
Masa del percutor	g	337,5	±2
Diámetro del percutor	mm	75	±0,2
Peso de caída	mm	150	±2
Diámetro interno del tubo	mm	78	±0,2
Diámetro externo del tubo	mm	82	±0,2
Espesor de la pared del tubo	mm	2	±0,2
Separación del tubo	mm	1,5	±0,2
Diámetro interno del molde	mm	150	±0,5
Altura interna del molde	mm	120	±1
Volumen interno del molde	cm ³	2 121	±18
Altura de la extensión desmontable	mm	75	±1
Profundidad de la cavidad entre la base y el zócalo	mm	1	±0,2
Espacio entre el molde y la base	mm	≤0,1	
Espacio entre el molde y la extensión	mm		(0 a +0,1)
Separación entre el molde y el percutor	mm	≤6	

1.6 Procedimiento de ensayo de Proctor/Fagerberg modificado para la bauxita

1.6.1 Alcance

- .1 El procedimiento de ensayo que figura en esta sección (este ensayo) debería utilizarse únicamente para determinar el LHT de las cargas de bauxita que contienen a la vez:
 - .1 más de 30 % de partículas finas inferiores a 1 mm ($D_{30} < 1$ mm); y
 - .2 más de 40 % de partículas finas inferiores a 2,5 mm ($D_{40} < 2,5$ mm).
- .2 Se considera que el LHT de una carga es igual al contenido crítico de humedad a un grado de saturación del 80 % en virtud del método de ensayo Proctor/Fagerberg modificado para la bauxita si el contenido de humedad óptimo de la bauxita sometida a ensayo se produce a niveles de saturación superiores o iguales a 90 %.
- .3 Se considera que el LHT de una carga es igual al contenido crítico de humedad a un grado de saturación del 70 % en virtud del método de ensayo Proctor/Fagerberg modificado para la bauxita si el contenido de humedad óptimo de la bauxita sometida a ensayo se produce a niveles de saturación inferiores a 90 %.
- .4 Si la humedad se drena de la muestra libremente, de modo que la curva de compactación de la muestra de ensayo no llega a un grado de saturación igual o superior a 70 %, el ensayo sirve para indicar que se trata de una carga en la que el agua atraviesa fácilmente los espacios entre las partículas. Por este motivo, la carga no es licuable.

1.6.2 Equipo para aplicar el ensayo

- .1 El aparato Proctor (véase la figura 1.6.2) está constituido por un molde cilíndrico de hierro (molde CBR) con una pieza de extensión desmontable que se atornilla en la parte superior y una herramienta de compactación que se desliza por un tubo abierto en su extremo inferior (el percutor de compactación).
- .2 Una balanza (véase 3.2) apta para pesar la muestra y el recipiente, tal como se haya recibido, con una precisión superior a ±1 g, y recipientes apropiados para las muestras.

- .3 Una estufa de secado con un intervalo de temperatura regulable de 100 °C a un máximo de 105 °C.
- .4 Un mezclador apropiado. Se debería evitar cuidadosamente que el proceso de mezcla reduzca el tamaño de partícula por rotura o incremente el tamaño de partícula por aglomeración.
- .5 Equipo de picnometría de gas o de agua para determinar la densidad de la materia sólida en virtud de una norma reconocida (por ejemplo, ASTM D5550, AS 1289, BS 1377 Parte 2).

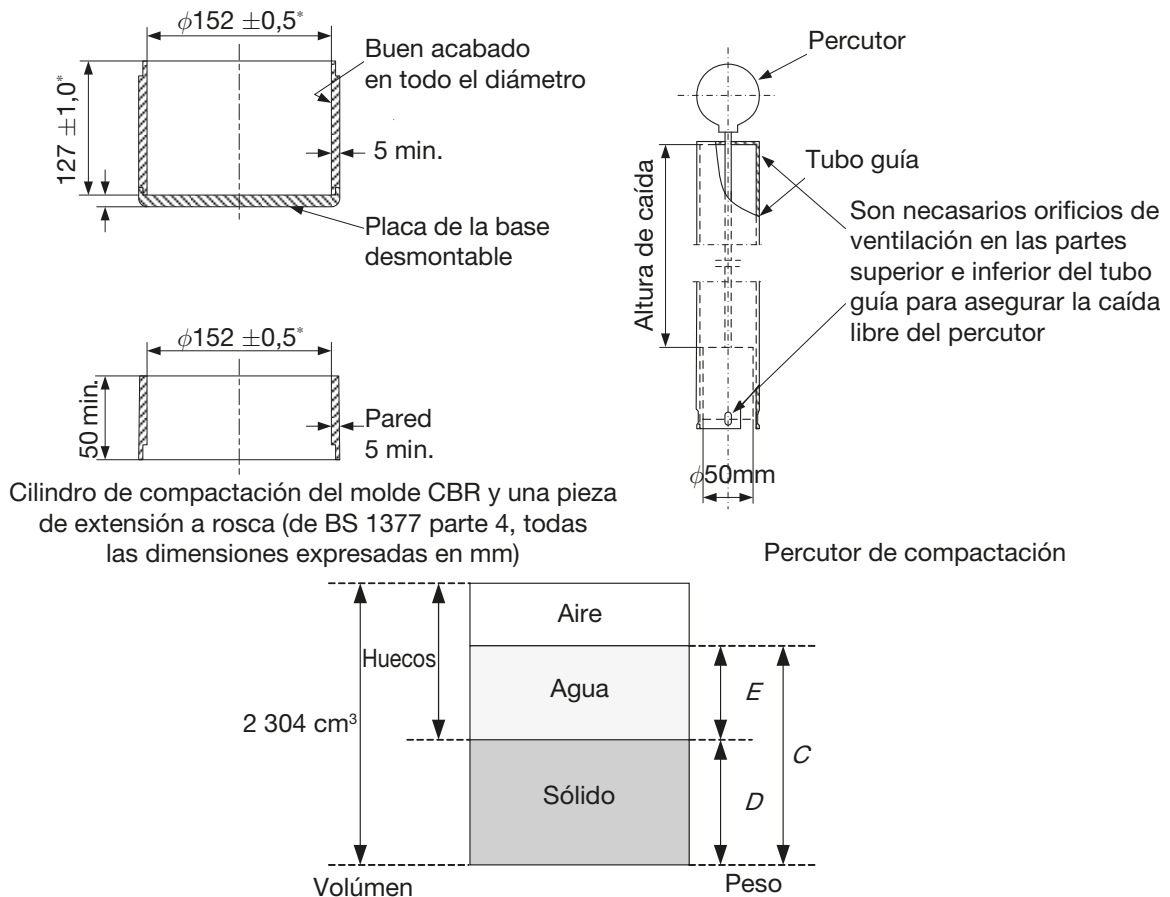


Figura 1.6.2: Equipo y definiciones

1.6.3 Temperatura y humedad (véase 1.1.3 del presente apéndice)

1.6.4 Procedimiento

.1 Establecimiento de una curva completa de compactación

Se utiliza una muestra de la materia de ensayo que sea representativa conforme a alguna norma pertinente (véase 4.7 del presente código).

.2 Homogenización y división de la muestra

La muestra tal como se ha recibido se dividirá en submuestras, utilizando un aparato divisor de muestras, como se especifica en la norma ISO 6140:1991 «Minerales de Aluminio – Preparación de muestras». Estas submuestras se colocarán en cubos de plástico resistentes que pueden cerrarse herméticamente para preservar el contenido de agua.

.3 Procedimiento para preparar la muestra reconstituida

La reconstitución de las bauxitas es necesaria si la cantidad del material en la muestra representativa que es de grosor superior a 25 mm supera el 10 % de la masa total (en peso seco). En este caso debería aplicarse el procedimiento de reconstitución que figura más abajo (véase también la figura 1.6.4.3). En este procedimiento, las partículas que tengan más de 25 mm se retiran de la muestra y se sustituyen por una masa equivalente de partículas de dimensiones comprendidas entre los 6,3 y los 25 mm. Téngase presente que 6,3 mm es el tamaño promedio de las mallas de un tamiz. De no disponerse de un tamiz de tales dimensiones, en su lugar podrá utilizarse uno de 6 mm. Con la reconstitución, se crea una muestra final reconstituida con una masa suficiente para efectuar el ensayo del LHT, que contiene partículas de 25 mm de dimensión máxima, pero que reproduce de manera más adecuada las características de compactación de la distribución de las partículas tal como se han recibido con partículas de grosor superior a 25 mm.

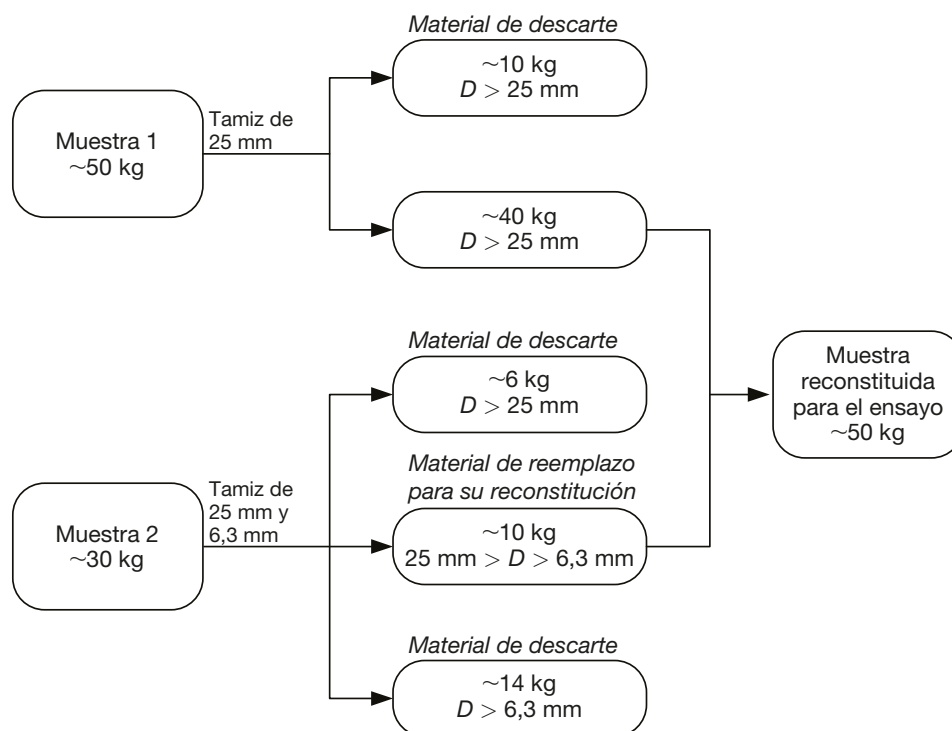


Figura 1.6.4.3: Diagrama esquemático del procedimiento para crear una muestra reconstituida

- Etapas**
- Etapas 1** El primer paso en la preparación de la muestra es tamizar la muestra con una malla de 25 mm para determinar la cantidad de peso seco cuyo grosor es superior a 25 mm. Deberá desechar todo el material retenido en la malla de tamiz con un grosor inferior a 25 mm y someter a ensayo el material que la pase (véase la figura 1.6.4.3). En caso de que sea necesaria la reconstitución, tamice alrededor de 40 kg de bauxita para elaborar una curva de compactación Proctor/Fagerberg. Si la cantidad (en peso seco) con un grosor superior a 25 mm es del 10 % o menos, no es necesaria la reconstitución. Para elaborar una curva de compactación Proctor/Fagerberg se necesita un total de alrededor de 50 kg de bauxita tamizada con un grosor inferior a 25 mm. Si no es necesaria la reconstitución, obtenga esta cantidad y continúe con la etapa 4.
- Etapas 2** Si es necesaria la reconstitución, tamice con mallas de 25 mm y 6,3 mm una submuestra representativa distinta del mismo mineral y retenga la parte que quede entre estas dos medidas de malla. Para elaborar una curva de compactación Proctor/Fagerberg, genere alrededor de 15 kg de bauxita tamizada entre estas dos medidas de malla (véase la figura 1.6.4.3).

Etapa 3 Añada la parte con un grosor entre 6,3 y 25 mm obtenida en la etapa 2 a la parte <25 mm de la etapa 1. La cantidad de la parte con un grosor entre 6,3 y 25 mm añadida debe ser igual a la cantidad de bauxita >25 mm eliminada y desechada en la etapa 1.

Etapa 4 Mezcle completamente la muestra reconstituida o recuperada.

.4 Compactación

Se efectúan los ensayos de compactación con cinco a diez (aunque normalmente siete) contenidos diferentes de humedad en ensayos distintos, aunque normalmente son siete. El número de ensayos debería definir completamente la curva de compactación, incluso determinar con precisión el contenido de humedad óptimo y las condiciones próximas a la saturación o de saturación total. Normalmente se necesita un total de aproximadamente 40 a 100 kg de bauxita sin tamizar para una serie de pruebas, dependiendo de si es o no necesaria su reconstitución.

Divida la bauxita tamizada en cinco a diez submuestras y coloque cada una de ellas en un cubo de plástico resistente sellado. El contenido de agua de las submuestras se ajusta añadiendo una cantidad adecuada de agua a cada cubo para obtener contenidos de agua que van desde el contenido de agua con que se ha recibido hasta submuestras casi saturadas.

Normalmente se lleva a cabo un ensayo con el contenido de agua con que se ha recibido. Se llevan a cabo de cuatro a ocho ensayos con mayores contenidos de agua. Dependiendo del contenido de agua con que se haya recibido, se realizan uno o dos ensayos con contenidos de agua menores que aquel con que se ha recibido. Estos ensayos con menor contenido de agua se logran mediante el secado parcial de la submuestra de bauxita a temperatura ambiente. Tómese nota de que no debe realizarse el secado total de las muestras de bauxita. Téngase presente que algunas bauxitas no son sensibles al secado previo, pero, a menos que se demuestre plenamente dicha circunstancia respecto de la bauxita que se está ensayando, no se permite el secado previo.

Antes de dejarlas reposar y equilibrar durante toda la noche en los cubos de plástico sellados, las submuestras se mezclan con el contenido de agua previsto. Los cubos de plástico se vuelven a mezclar inmediatamente antes de la compactación a fin de asegurar el ensayo de una muestra homogénea.

La cantidad necesaria de bauxita preparada para cada ensayo de compactación es de aproximadamente 5 kg, por lo que esta es la cantidad prevista para cada submuestra. Las submuestras se compactarán con el contenido de agua preparado para definir una curva de compactación completa.

Aproximadamente una quinta parte de la submuestra en un cubo de plástico se introduce en el molde con la pieza de extensión montada (figura 1.6.2) y se nivela para formar la primera capa del incremento. A veces, con los contenidos de agua más húmedos, las bauxitas que presentan plasticidad tienden a pegarse formando grumos. Cuando se carga el molde, es importante dividir suavemente los grumos a mano en pequeñas partículas.

La bauxita se comprime uniformemente sobre la superficie de la capa. La compresión se realiza según el método *D* de Proctor/Fagerberg, dejando caer un percutor de 150 g 58 veces a lo largo del tubo guía, a razón de 0,15 m cada vez. El tubo guía se sostiene con la mano y se coloca de modo que solo toque la superficie del mineral, sin apoyarlo en él. Esto permite que el percutor caiga toda la distancia señalada y compacte la bauxita, evitando la compactación adicional (y excesiva) ocasionada por el propio peso del tubo guía, el cual no debería comprimir la bauxita.

El procedimiento se repite con las cinco capas de modo que la última capa solo sobrepase la unión del molde con la pieza de extensión. El objetivo es llenar el molde mediante la compactación de cinco capas casi iguales con el fin de producir una muestra compactada de

modo uniforme en la que se haya aplicado la energía especificada sobre la bauxita que ocupa el volumen del molde.

La bauxita no debería sobresalir más de 1 cm por encima del molde dentro de la pieza de extensión. Si se encuentra una altura de más de 1 cm de bauxita significa que la muestra no se ha compactado de manera suficiente y debería realizarse nuevamente el ensayo.

Cuando se ha comprimido la última capa, se desmonta la pieza de extensión y se nivela la muestra cuidadosamente para que no rebase el borde del molde, retirando las partículas grandes que puedan dificultar el enrase de la muestra, reemplazándolas por material contenido en la pieza de extensión y volviendo a enrasar.

El proceso de nivelación debería llevarse a cabo mediante un corte horizontal, sin aplicar presión sobre la muestra ya que esto comprimiría una mayor cantidad de material en el volumen del molde que la que se había compactado aplicando la energía especificada.

Una vez establecido el peso del cilindro con la muestra comprimida, se vacía el cilindro, se seca la muestra a 105 °C de conformidad con la norma ISO 9033:1989 «Minerales de Aluminio – Determinación del contenido de humedad de materiales a granel» y se determina el peso. A continuación, se repite el ensayo con otras muestras con diferentes contenidos de humedad.

.5 *Definiciones y datos relativos a los cálculos (véase la figura 1.6.2)*

- cilindro vacío, masa en g: A
 - cilindro con muestra comprimida, masa en g: B
 - muestra húmeda, masa en g: C
- $$C = B - A$$
- muestra seca, masa en g: D
 - agua, masa en g (equivalente al volumen en cm^3): E

$$E = C - D$$

Volumen del cilindro: 2 304,5 cm^3

.6 *Cálculo de las características principales*

- densidad de la materia sólida, en g/cm^3 (t/m^3): d
 - densidad aparente en seco, en g/cm^3 (t/m^3): γ
- $$\gamma = \frac{D}{2\,304}$$
- contenido neto de agua, porcentaje en volumen: e_v
- $$e_v = \frac{E}{D} \times 100 \times d$$
- índice de huecos: e (volumen de huecos dividido entre el volumen del sólido)
- $$e = \frac{d}{\gamma} - 1$$
- grado de saturación como porcentaje en volumen: S

$$S = \frac{e_v}{e}$$

- contenido bruto de agua como porcentaje en masa: W^1

$$W^1 = \frac{E}{C} \times 100$$

- contenido neto de agua como porcentaje en masa: W

$$W = \frac{E}{D} \times 100$$

.7 Presentación de los resultados de los ensayos de compactación

Para cada ensayo de compactación, se indica el valor del índice de huecos calculado (e) en el eje de ordenadas, en tanto que el contenido neto de agua (e_v), y el grado de saturación (S) se indican en el eje de abscisas.

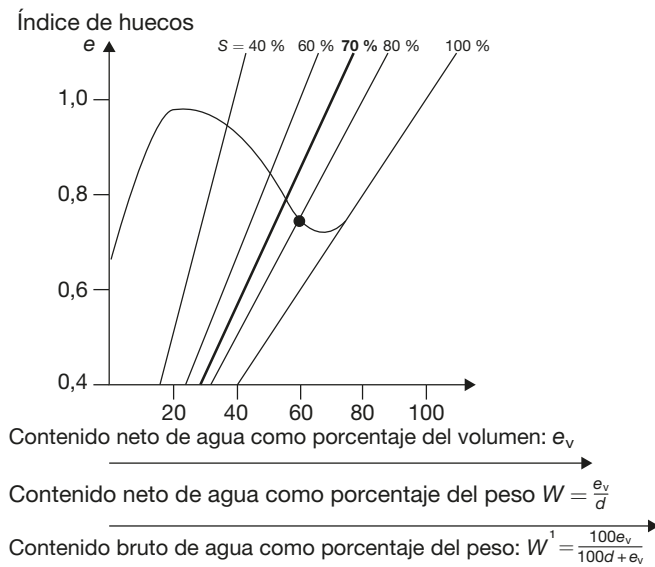


Figura 1.6.4.7.1

Forma de la curva de compactación de la bauxita cuando la humedad óptima se produce a un grado de saturación superior al 90 %. El LHT se define como el contenido crítico de agua a un grado de saturación del 80 %.

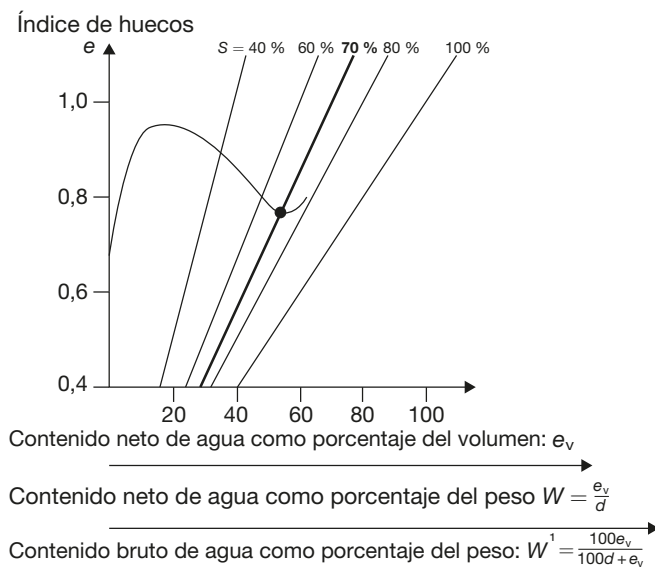


Figura 1.6.4.7.2

Forma de la curva de compactación de la bauxita cuando la humedad óptima se produce a un grado de saturación inferior al 90 %. El LHT se define como el contenido crítico de agua a un grado de saturación del 70 %.

.8 *Curva de compactación*

Como resultado de la secuencia de ensayos se obtiene una curva de compactación determinada (véanse las figuras 1.6.4.7.1 y 1.6.4.7.2).

Si el contenido de humedad óptimo de la bauxita se produce a un grado de saturación igual o superior al 90 %, el contenido crítico de humedad está indicado por la intersección de la curva de compactación y la línea $S = a$ a un grado de saturación del 80 % (véase la figura 1.6.4.7.1). El LHT es el contenido crítico de humedad.

Si el contenido de humedad óptimo de la bauxita se produce a un grado de saturación inferior al 90 %, el contenido crítico de humedad está indicado por la intersección de la curva de compactación y la línea $S = a$ a un grado de saturación del 70 % (véase la figura 1.6.4.7.2). El LHT es el contenido crítico de humedad.

Si el contenido de humedad óptimo no puede determinarse claramente llevando a cabo un número suficiente de ensayos con contenidos de agua cercanos al contenido de humedad óptimo o a alguno de sus extremos, no puede adoptarse un LHT basado en $S = 80$ %. El LHT se basará en $S = 70$ %. Esto es para evitar que se adopte por error un contenido de humedad óptimo alto debido a una definición insuficiente de la curva de compactación.

Cuando la humedad se drena de la muestra muy libremente con un contenido de humedad con el que la curva de compactación de la muestra de ensayo no alcanza ni supera el grado de saturación de 70 %, se considera que el ensayo corresponde a una carga en la que el agua atraviesa los espacios situados entre las partículas.

2 **Procedimientos de ensayo para determinar el ángulo de reposo y utensilios correspondientes**

2.1 **Determinación del ángulo de reposo de materias de grano fino (tamaño inferior a 10 mm): «ensayo de la caja basculante». Para el laboratorio o el puerto de carga**

2.1.1 *Alcance*

El ensayo permite determinar el ángulo de reposo de las materias no cohesivas de grano fino (tamaño inferior a 10 mm). Los resultados obtenidos podrán utilizarse en la interpretación de las secciones 5 y 6 del presente código respecto de estas materias.

2.1.2 *Definición*

El ángulo de reposo obtenido por medio de este ensayo es el formado entre el plano horizontal y la parte superior de la caja de ensayo cuando la masa de la materia que hay dentro de la caja empieza a deslizarse.

2.1.3 *Principio a que se ajusta el ensayo*

Cuando se mide el ángulo de reposo por ese método, la superficie de la materia debería estar inicialmente nivelada y ser paralela a la base de la caja de ensayo. Se hace bascular la caja sin vibraciones y que el basculamiento cese cuando la masa del producto empiece a deslizarse.

2.1.4 *Utensilios (véase la figura 2.1.4)*

Descripción:

- .1** Un bastidor a cuya parte superior va unida una caja abierta. La caja se fija al bastidor mediante cojinetes fijados al bastidor y al extremo de la caja, lo que permite someter esta a un basculamiento regulado.
- .2** La caja mide 600 mm de longitud, 400 mm de anchura y 200 mm de altura.

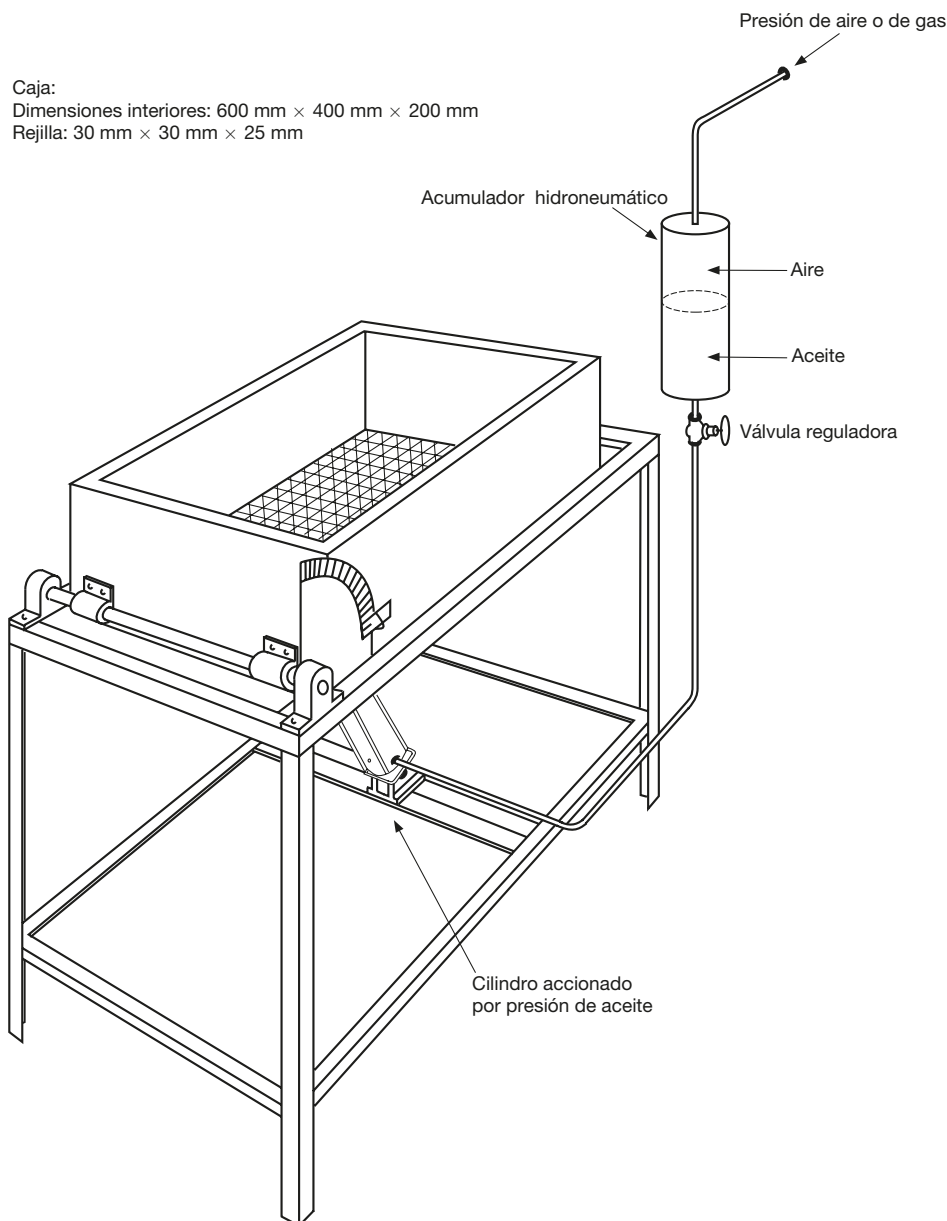


Figura 2.1.4: *Diseño esquemático de la caja basculante*

- .3 Para impedir que durante el basculamiento la materia se deslice a lo largo del fondo de la caja, en este fondo y antes de llenar la caja se coloca una rejilla bien ajustada (con mallas de 30 mm × 30 mm × 25 mm).
- .4 El basculamiento de la caja se efectúa mediante un cilindro hidráulico montado entre el bastidor y la base de la caja. Podrán utilizarse otros medios para obtener el basculamiento necesario, pero en todo caso habrá que suprimir las vibraciones.
- .5 Para presionar el cilindro hidráulico podrá utilizarse un acumulador hidroneumático, a su vez presionado por aire o por gas a una presión de aproximadamente 5 kp/cm².
- .6 El régimen de basculamiento debería ser de aproximadamente 0,3°/s.
- .7 El basculamiento debería ser por lo menos de 50°.
- .8 En el extremo del eje va instalado un transportador, con un brazo montado de manera que quepa ajustarlo a tornillo a la posición horizontal.

- .9 El transportador debería medir el ángulo de la parte superior de la caja con respecto al plano horizontal, con un error máximo de 0,5°.
- .10 Se debería disponer de un nivel de burbuja de aire o de algún otro dispositivo nivelador para poner el transportador a cero.

2.1.5 *Procedimiento*

La materia sometida a ensayo se vierte lenta y cuidadosamente en la caja desde la menor altura posible, con el fin de conseguir una carga uniforme.

Se quita el exceso de materia enrasando esta con un rasero de borde recto, inclinado unos 45° en el sentido del enrase.

A continuación se acciona el sistema de basculamiento, que hay que parar cuando la materia empieza a deslizarse.

Se mide con el transportador el ángulo de la parte superior de la caja con respecto al plano horizontal, y se registra ese ángulo.

2.1.6 *Evaluación*

El ángulo de reposo se calcula preferiblemente con tres mediciones, y redondeándolo con aproximación de medio grado.

Notas: El ensayo se debería efectuar preferiblemente con tres muestras distintas entre sí.

Se debería poner cuidado en que el eje esté ajustado en posición horizontal antes de efectuar el ensayo.

2.2 **Método de ensayo que cabe utilizar en lugar del anterior o a bordo del buque para la determinación del ángulo de reposo cuando no se disponga de caja basculante**

2.2.1 *Definición*

De acuerdo a este método, el ángulo de reposo se define como el ángulo que forma la superficie inclinada del cono con el plano horizontal, medido a media altura.

2.2.2 *Principio a que se ajusta el ensayo*

Para determinar el ángulo de reposo, se vierte muy cuidadosamente cierta cantidad de la materia sometida a ensayo en una hoja de papel de textura rugosa, vaciándola de un frasco de modo que se forme un cono simétrico.

2.2.3 *Equipo*

El equipo de ensayo necesario para efectuar esta prueba es el siguiente:

- una mesa horizontal exenta de vibraciones;
- una hoja de papel de textura rugosa en la que se debería verter la materia;
- un transportador; y
- un frasco cónico de 3 ℓ.

2.2.4 *Procedimiento*

Póngase la hoja de papel sobre la mesa. Divídanse 10 ℓ de la materia que se va a someter a ensayo en tres submuestras y opérese con cada una de ellas del modo siguiente:

Viértanse dos tercios de la submuestra (es decir, 2 ℓ) en la hoja a fin de formar el cono inicial. A continuación, el resto de esta submuestra se vierte muy cuidadosamente desde una altura de escasos milímetros sobre el cono. Debería procurarse que el cono vaya creciendo simétricamente. Esto puede lograrse haciendo girar lentamente el frasco alrededor de la parte superior del cono mientras se vierte la materia.

Al efectuar la medición, debería procurarse que el transportador no toque el cono, toda vez que la materia podría deslizarse y estropear el ensayo.

El ángulo deberá medirse en cuatro lugares alrededor del cono, con una separación aproximada de 90°.

Este ensayo se debería repetir con las otras dos submuestras.

2.2.5 Cálculos

Se considera que el ángulo de reposo es la media de las 12 mediciones redondeada con aproximación de medio grado. Esa cifra puede quedar convertida al valor que da el procedimiento de la caja basculante aplicando la fórmula siguiente:

$$a_t = a_s + 3^\circ \quad (2.2.5);$$

siendo a_t = ángulo de reposo según el ensayo de la caja basculante;

a_s = ángulo de reposo según el ensayo de verificación.

3 Normas utilizadas en los procedimientos de ensayo Plato de fluidización

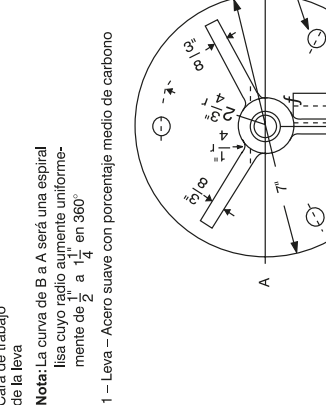
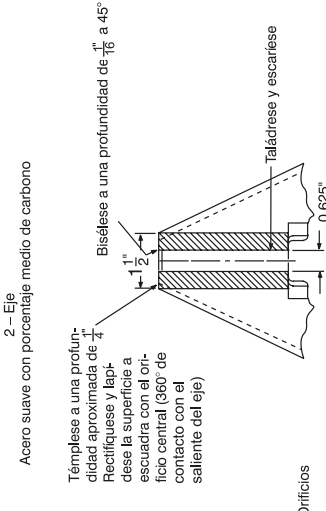
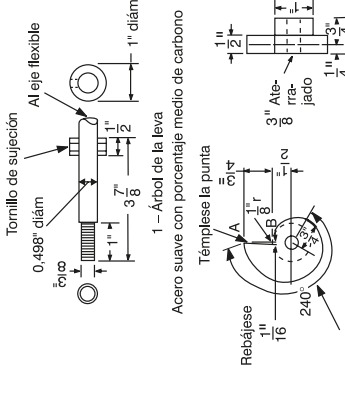
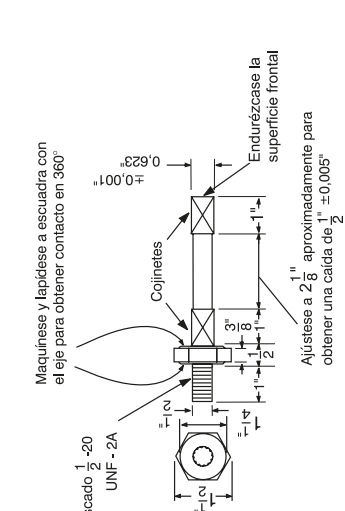
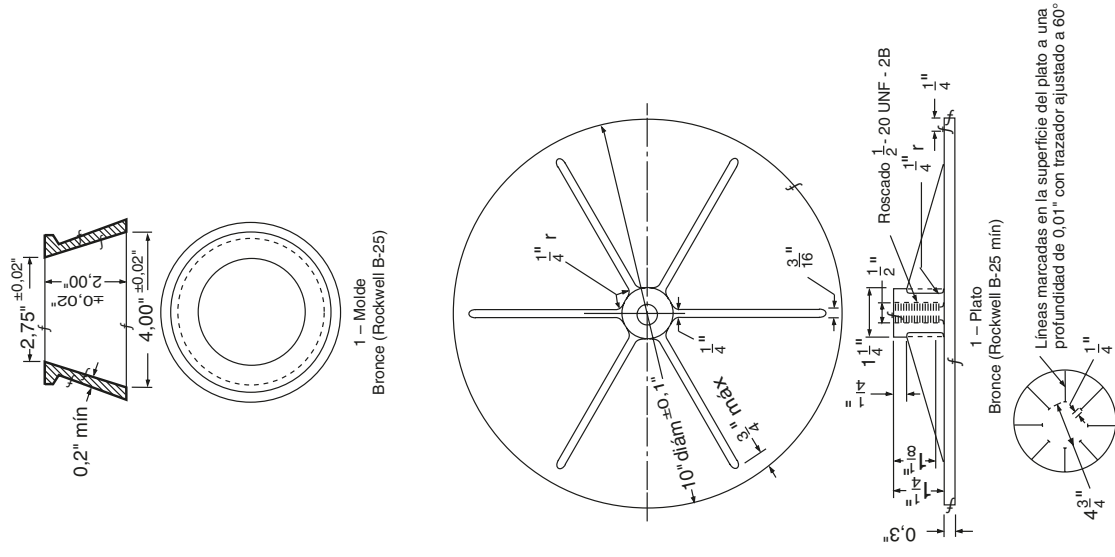
3.1 y bastidor normalizados

3.1.1 Plato de fluidización y bastidor

3.1.1.1 El aparato del plato de fluidización se construirá de conformidad con lo indicado en la figura 3. Estará constituido por un bastidor de hierro rígido fundido en una sola pieza y un plato circular rígido de $10 \pm 0,1$ pulgadas ($254 \pm 2,5$ mm) de diámetro, el cual llevará unido, perpendicularmente y a rosca, un eje. El plato, al cual irá unido el eje con su saliente de contacto integral, estará montado sobre un bastidor de manera que se le pueda hacer subir verticalmente a la altura especificada, y luego bajar, con una tolerancia de $\pm 0,005$ pulgadas (0,13 mm) para los platos nuevos y de $\pm 0,015$ pulgadas (0,39 mm) para los que ya estén en uso, por medio de una leva giratoria. La superficie del plato habrá sido maquinada de modo que tenga un acabado fino y esté exenta de sopladuras y defectos, e irá marcada tal como indica la figura 3. El plato será de bronce o de latón fundido, con un número de dureza Rockwell no inferior a HRB 25, y un espesor en el borde de 0,3 pulgadas (8 mm), y tendrá seis refuerzos radiales integrales. El plato y el eje unido a él pesarán $9 \pm 0,1$ libras ($4 \pm 0,05$ kg) y el peso estará simétricamente distribuido alrededor del centro del eje.

3.1.1.2 La leva y el eje vertical serán de acero suave con porcentaje medio de carbono, endurecido donde indica la figura 3. El eje será recto, y la diferencia entre su diámetro y el del orificio de alojamiento en el bastidor no será inferior a 0,002 pulgadas (0,05 mm) ni superior a 0,003 pulgadas (0,08 mm) para los platos nuevos, y se mantendrá entre 0,002 y 0,010 pulgadas (0,05 y 0,26 mm) para los que ya estén en uso. El extremo del eje no descenderá sobre la leva al final de la caída, pero entrará en contacto con ella a no menos de 120° desde el punto de caída. La superficie de la leva será una curva lisa en espiral cuyo radio irá aumentando uniformemente de $\frac{1}{2}$ a $1\frac{1}{4}$ pulgadas (13 a 32 mm) en 360°, y cuando el eje entre en contacto con la leva no se producirá una sacudida apreciable. El emplazamiento de la leva y las superficies de contacto de la leva y del eje serán tales que el plato no gire más que una revolución mientras se producen 25 caídas. Las superficies del bastidor y del plato que entran en contacto al final de la caída se mantendrán suaves, planas y horizontales, además de paralelas a la superficie superior del plato, y estarán en contacto continuo en los 360°.

3.1.1.3 El bastidor de soporte del plato de fluidización será de una sola pieza de hierro fundido de buena calidad y de grano fino. La pieza fundida constitutiva del bastidor llevará tres refuerzos integrales tan altos como el propio bastidor, situados con separación intermedia de 120°. La parte superior del bastidor irá templada hasta una profundidad de aproximadamente $\frac{1}{4}$ de pulgada (6,4 mm), y la superficie estará rectificada y lapidada a escuadra con el orificio de alojamiento del eje de modo que haga contacto con el saliente de este en los 360°. La parte inferior de la base del bastidor estará rectificada de modo que asegure el contacto completo con la placa de acero situada debajo.



1 - Eje
Acero suave con porcentaje medio de carbono

2 - Eje
Acero suave con porcentaje medio de carbono

3 - Eje
Acero suave con porcentaje medio de carbono

4 - Eje
Acero suave con porcentaje medio de carbono

5 - Eje
Acero suave con porcentaje medio de carbono

6 - Eje
Acero suave con porcentaje medio de carbono

7 - Eje
Acero suave con porcentaje medio de carbono

8 - Eje
Acero suave con porcentaje medio de carbono

9 - Eje
Acero suave con porcentaje medio de carbono

10 - Eje
Acero suave con porcentaje medio de carbono

11 - Eje
Acero suave con porcentaje medio de carbono

12 - Eje
Acero suave con porcentaje medio de carbono

13 - Eje
Acero suave con porcentaje medio de carbono

14 - Eje
Acero suave con porcentaje medio de carbono

15 - Eje
Acero suave con porcentaje medio de carbono

16 - Eje
Acero suave con porcentaje medio de carbono

17 - Eje
Acero suave con porcentaje medio de carbono

18 - Eje
Acero suave con porcentaje medio de carbono

19 - Eje
Acero suave con porcentaje medio de carbono

20 - Eje
Acero suave con porcentaje medio de carbono

21 - Eje
Acero suave con porcentaje medio de carbono

22 - Eje
Acero suave con porcentaje medio de carbono

23 - Eje
Acero suave con porcentaje medio de carbono

24 - Eje
Acero suave con porcentaje medio de carbono

25 - Eje
Acero suave con porcentaje medio de carbono

26 - Eje
Acero suave con porcentaje medio de carbono

27 - Eje
Acero suave con porcentaje medio de carbono

28 - Eje
Acero suave con porcentaje medio de carbono

29 - Eje
Acero suave con porcentaje medio de carbono

30 - Eje
Acero suave con porcentaje medio de carbono

31 - Eje
Acero suave con porcentaje medio de carbono

32 - Eje
Acero suave con porcentaje medio de carbono

33 - Eje
Acero suave con porcentaje medio de carbono

34 - Eje
Acero suave con porcentaje medio de carbono

35 - Eje
Acero suave con porcentaje medio de carbono

36 - Eje
Acero suave con porcentaje medio de carbono

37 - Eje
Acero suave con porcentaje medio de carbono

38 - Eje
Acero suave con porcentaje medio de carbono

39 - Eje
Acero suave con porcentaje medio de carbono

40 - Eje
Acero suave con porcentaje medio de carbono

41 - Eje
Acero suave con porcentaje medio de carbono

42 - Eje
Acero suave con porcentaje medio de carbono

43 - Eje
Acero suave con porcentaje medio de carbono

44 - Eje
Acero suave con porcentaje medio de carbono

45 - Eje
Acero suave con porcentaje medio de carbono

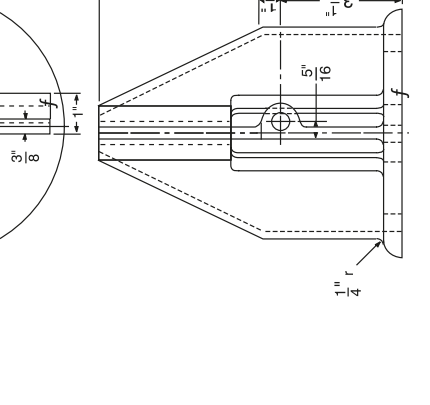
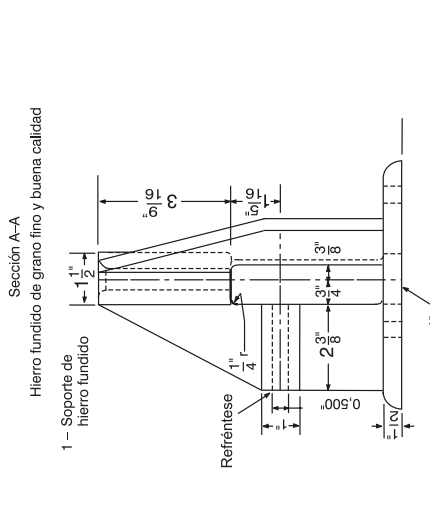
46 - Eje
Acero suave con porcentaje medio de carbono

47 - Eje
Acero suave con porcentaje medio de carbono

48 - Eje
Acero suave con porcentaje medio de carbono

49 - Eje
Acero suave con porcentaje medio de carbono

50 - Eje
Acero suave con porcentaje medio de carbono



1 - Soporte de hierro fundido de grano fino y buena calidad

2 - Soporte de hierro fundido

3 - Soporte de hierro fundido

4 - Soporte de hierro fundido

5 - Soporte de hierro fundido

6 - Soporte de hierro fundido

7 - Soporte de hierro fundido

8 - Soporte de hierro fundido

9 - Soporte de hierro fundido

10 - Soporte de hierro fundido

11 - Soporte de hierro fundido

12 - Soporte de hierro fundido

13 - Soporte de hierro fundido

14 - Soporte de hierro fundido

15 - Soporte de hierro fundido

16 - Soporte de hierro fundido

17 - Soporte de hierro fundido

18 - Soporte de hierro fundido

19 - Soporte de hierro fundido

20 - Soporte de hierro fundido

21 - Soporte de hierro fundido

22 - Soporte de hierro fundido

23 - Soporte de hierro fundido

24 - Soporte de hierro fundido

25 - Soporte de hierro fundido

26 - Soporte de hierro fundido

27 - Soporte de hierro fundido

28 - Soporte de hierro fundido

29 - Soporte de hierro fundido

30 - Soporte de hierro fundido

31 - Soporte de hierro fundido

32 - Soporte de hierro fundido

33 - Soporte de hierro fundido

34 - Soporte de hierro fundido

35 - Soporte de hierro fundido

36 - Soporte de hierro fundido

37 - Soporte de hierro fundido

38 - Soporte de hierro fundido

39 - Soporte de hierro fundido

40 - Soporte de hierro fundido

41 - Soporte de hierro fundido

42 - Soporte de hierro fundido

43 - Soporte de hierro fundido

44 - Soporte de hierro fundido

45 - Soporte de hierro fundido

46 - Soporte de hierro fundido

47 - Soporte de hierro fundido

48 - Soporte de hierro fundido

49 - Soporte de hierro fundido

50 - Soporte de hierro fundido

Figura 3

3.1.1.4 El plato de fluidización puede ser impulsado por un motor, conectado al árbol de la leva por medio de un reductor de velocidad de tornillo sin fin adjunto con acoplamiento flexible, encerrado. La velocidad del árbol de la leva será aproximadamente de 100 rpm. El mecanismo impulsor del motor no estará sujeto ni montado en la placa de asiento del plato ni en el bastidor.

Se estima que el funcionamiento de un plato de fluidización es satisfactorio si, en los ensayos de calibración, el plato da un valor de fluidización que no difiere en más de 5 puntos de porcentaje de los valores de fluidización obtenidos con una materia de calibración adecuada.

3.1.2 *Montura del plato de fluidización*

3.1.2.1 El bastidor del plato de fluidización irá firmemente emperrado a una placa de hierro fundido o de acero que mida como mínimo 1 pulgada (25 mm) de espesor y 10 pulgadas (250 mm) de lado. La cara superior de esta placa estará maquinada de modo que sea una superficie plana de acabado suave. La placa irá sujeta a la parte superior de un pedestal de hormigón por medio de cuatro pernos de $\frac{1}{2}$ pulgada (13 mm) que atraviesen la placa y penetren por lo menos 6 pulgadas (150 mm) en el pedestal. Este se moldeará invertido sobre la placa de asiento. Habrá contacto positivo entre la placa de asiento y el pedestal en todos los puntos. No se utilizarán tuercas ni otros dispositivos niveladores semejantes entre la placa y el pedestal. Para lograr la nivelación habrá medios adecuados, situados bajo la base del pedestal.

3.1.2.2 El pedestal medirá de 10 a 11 pulgadas (250 a 275 mm) de lado en la parte superior, de 15 a 16 pulgadas (375 a 400 mm) de lado en la parte inferior, y de 25 a 30 pulgadas (625 a 750 mm) de altura. Será de construcción monolítica, hecho de hormigón, y tendrá un peso mínimo de al menos 140 libras/pie³ (2 240 kg/m³). Debajo de cada esquina del pedestal se colocará una almohadilla de corcho estable para juntas, de $\frac{1}{2}$ pulgada (13 mm) de espesor y aproximadamente 4 pulgadas (102 mm) de lado. Se examinará con frecuencia el plato de fluidización para comprobar su nivelación, la estabilidad del pedestal, y la firmeza de fijación de los pernos y tuercas de la base del plato y de la placa del pedestal (para apretar estos medios de sujeción se recomienda una torsión de 20 libras/pie (27 N/m)).

3.1.2.3 Una vez montado el bastidor en el pedestal, el plato deberá quedar nivelado con respecto a dos diámetros perpendiculares entre sí, tanto en la posición alta como en la posición baja.

3.1.3 *Lubricación del plato de fluidización*

3.1.3.1 El eje vertical del plato se mantendrá limpio y ligeramente lubricado con un aceite fluido (SAE-10). No habrá ningún aceite entre las superficies de la parte superior del plato y del bastidor de soporte. El aceite aplicado a la superficie de la leva reducirá el desgaste y dará suavidad de funcionamiento. Se debería hacer que el plato suba y caiga una docena de veces por lo menos inmediatamente antes de utilizarlo, si no se ha hecho uso de él durante algún tiempo.

3.1.4 *Molde*

3.1.4.1 El molde en el que habrá de moldearse la muestra sometida a ensayo será de bronce o de latón fundidos, construido como se indica en la figura 3. El número de dureza Rockwell del metal no será inferior a HRB 25. El diámetro de la abertura superior será de $2,75 \pm 0,02$ pulgadas ($69,8 \pm 0,5$ mm) para los moldes nuevos, y de $2,75 + 0,05$ pulgadas ($69,8 + 1,3$ mm) y $-0,02$ pulgadas para los que ya estén en uso. Las superficies de la base y de la parte superior serán paralelas y estarán en ángulo recto con respecto al eje vertical del cono. La pared del molde tendrá un espesor mínimo de 0,2 pulgadas (5 mm). El exterior del borde superior formará un cuello rebordado que permita levantar con facilidad el molde. Todas las superficies tendrán, por maquinado, un acabado liso. Con el molde se utilizará un protector circular, que tendrá unas 10 pulgadas (254 mm) de diámetro y una abertura central con un diámetro de aproximadamente 4 pulgadas (102 mm), y estará hecho con una materia no absorbente e inatacable por el cemento, para impedir que la mezcla se extienda sobre el plato.

3.2 Balanzas y pesas**3.2.1 Balanzas**

3.2.1.1 Las balanzas utilizadas cumplirán las prescripciones que seguidamente se indican. En el caso de las balanzas que ya estén en uso, la variación admisible con una carga de 2 000 g será de $\pm 2,0$ g. La variación admisible en las balanzas nuevas será la mitad de ese valor. El inverso de la sensibilidad no excederá del doble de la variación admisible.

3.2.2 Pesas

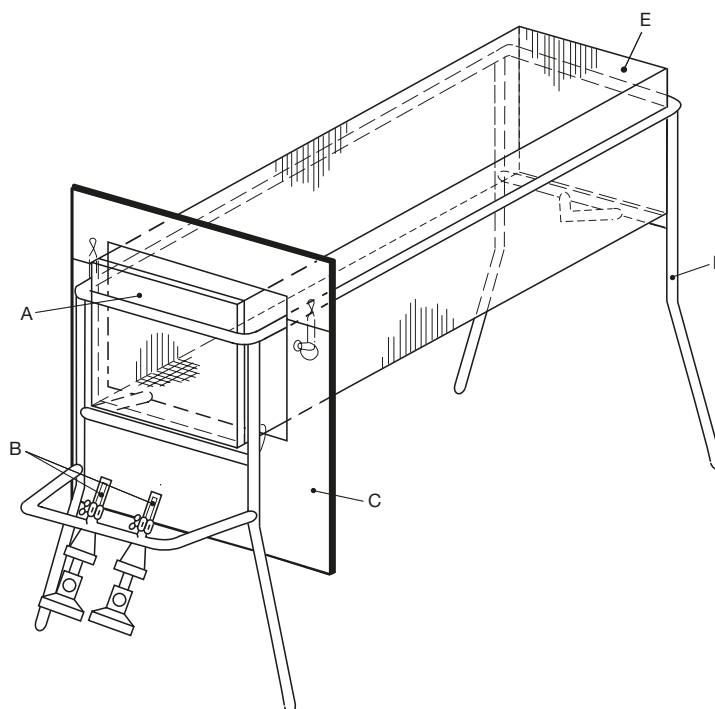
3.2.2.1 Las variaciones admisibles en las pesas serán las consignadas en la tabla dada a continuación. Las variaciones admisibles en las pesas nuevas serán iguales a la mitad de los valores que figuran en esa tabla.

VARIACIONES ADMISIBLES EN LAS PESAS

Peso (g)	Variaciones admisibles en las pesas que ya se estén utilizando, en más o en menos (g)
1 000	0,50
900	0,45
750	0,40
500	0,35
300	0,30
250	0,25
200	0,20
100	0,15
50	0,10
20	0,05
10	0,04
5	0,03
2	0,02
1	0,01

4 Ensayo de la cubeta para la determinación de la descomposición exotérmica autosostenida de los abonos que contienen nitratos**4.1 Definición**

Se define como susceptible de descomposición autosostenida el abono en el cual la descomposición iniciada en una zona identificada se difunde por toda la masa. Mediante el ensayo de la cubeta puede determinarse la tendencia de un abono presentado a fines de transporte a sufrir este tipo de descomposición. Dicho ensayo consiste en iniciar la descomposición localizada en un lecho del abono contenido en una cubeta montada horizontalmente. Tras haber retirado la fuente térmica que la inició, se mide la intensidad de la propagación de la descomposición en la masa.



- A Placa de acero (150 mm × 150 mm y de 1 a 3 mm de espesor)
- B Quemadores de gas (por ejemplo, Teclu o Bunsen)
- C Pantalla térmica (2 mm de espesor)
- D Soporte (por ejemplo, barra de acero de 15 mm de anchura y 2 mm de espesor)
- E Cubeta de tela metálica (150 mm × 150 mm × 500 mm)

Figura 4-1: *Cubeta de tela metálica con soporte y quemadores*

4.2 Aparato y materiales

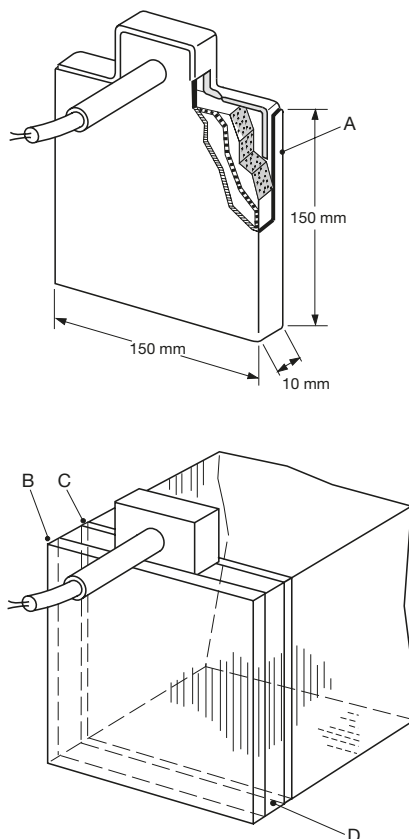
Constituye el aparato (figura 4-1) una cubeta abierta por la parte superior, cuyas dimensiones interiores son de 150 mm × 150 mm × 500 mm. La cubeta se construye con tela metálica (preferiblemente de acero inoxidable) de mallas cuadradas de aproximadamente 1,5 mm de lado, cuyo hilo tiene un grosor de 1,0 mm, sujeta en un marco de barras de acero inoxidable de, por ejemplo, 15 mm de ancho y 2 mm de espesor. La tela de cada extremo de la cubeta podrá sustituirse por placas de acero inoxidable de 1,5 mm de espesor, cuyas dimensiones sean de 150 mm × 150 mm. La cubeta se debería sostener mediante un soporte adecuado. Los abonos que por el tamaño de sus partículas caigan en cantidad considerable por las mallas deberían ser sometidos a ensayo en una cubeta con tela metálica de mallas menores, o bien en una cubeta revestida interiormente con tela metálica de mallas menores. Durante la iniciación se debería proporcionar y mantener calor suficiente para establecer un frente de descomposición uniforme. Se recomienda emplear uno de los dos métodos que se exponen a continuación.

4.2.1 Caldeo eléctrico

En el interior de la cubeta, en uno de los extremos, se coloca un elemento calefactor eléctrico (potencia de 250 W) encerrado en una caja de acero inoxidable (figura 4-2). Esta caja mide 145 mm × 145 mm × 10 mm, y la pared tiene un espesor de 3 mm. La pared de la caja que no esté en contacto con el abono se debería proteger con una pantalla térmica (placa de aislamiento de 5 mm de espesor). Se puede proteger la pared calefactora de la caja con una hoja de aluminio o una placa de acero inoxidable.

4.2.2 Quemador de gas

En el interior de la cubeta, en un extremo, se coloca una placa de acero (de 1 a 3 mm de espesor) de modo que establezca contacto con la tela metálica (figura 4-1). Calientan esta placa dos quemadores que se fijan en el soporte de la cubeta y que pueden mantener la placa a temperaturas de entre 400 °C y 600 °C, es decir, del rojo sombra.



- A Forro de aluminio o de acero inoxidable (3 mm de espesor)
- B Placa de aislamiento (5 mm de espesor)
- C Placa de hoja de aluminio o de acero inoxidable (3 mm de espesor)
- D Emplazamiento del dispositivo calefactor en la cubeta

Figura 4-2: *Dispositivo calefactor eléctrico (250 W de potencia)*

- 4.2.3 Para evitar que el calor se propague por la parte exterior de la cubeta, a unos 50 mm del extremo en que se produce el caldeo se debería instalar una pantalla térmica en forma de placa de acero (de 2 mm de espesor).
- 4.2.4 Se puede dar al aparato una larga duración construyéndolo completamente de acero inoxidable. Esto reviste especial importancia en el caso de la tela metálica.
- 4.2.5 La propagación puede medirse utilizando termopares en la sustancia para registrar el momento en el que se produce un aumento repentino de temperatura debido a que el frente de la reacción llega al termopar.

4.3 Procedimiento

4.3.1 El aparato se debería instalar bajo una campana de humos para dar salida a los gases tóxicos de la descomposición, o en un lugar abierto en el que los humos se puedan dispersar con facilidad. Aunque no hay riesgo de explosión, se recomienda que durante la realización del ensayo haya una pantalla protectora de, por ejemplo, plástico transparente apropiado, entre el observador y el aparato.

4.3.2 Se llena la cubeta con el abono en el estado en que este haya de ser presentado a fines de transporte, y se inicia la descomposición en un extremo, ya eléctricamente, ya con quemadores de gas, según lo indicado anteriormente. El caldeo debería ser incesante hasta que la descomposición del abono quede bien establecida y se haya observado la propagación del frente (en una distancia de 30 a 50 mm aproximadamente). Con productos de gran estabilidad térmica puede ser necesario que el caldeo dure 2 h. Si los abonos muestran tendencia a fundirse, debería aplicarse ese caldeo con precaución, esto es, utilizando llama reducida.

4.3.3 Aproximadamente 20 min después de que el caldeo haya cesado, se anotará la posición del frente de descomposición. Es perceptible este frente por las diferencias de color que se dan; por ejemplo, de marrón (abono sin descomponer) a blanco (abono descompuesto) y por la temperatura que se registra en termopares adyacentes, que permite delimitar el frente de la reacción. La velocidad de propagación puede determinarse mediante la observación y el cronometraje, o analizando la temperatura registrada por los termopares. Conviene analizar si la propagación continúa después de que cese el calentamiento, o si prosigue por toda la sustancia.

4.4 Criterios para la realización del ensayo y método de evaluación de los resultados

4.4.1 Si la propagación de la descomposición prosigue por toda la sustancia, el abono se considerará susceptible de descomposición autosostenida.

4.4.2 Si la propagación no prosigue por toda la sustancia, se considerará que el abono está a salvo del riesgo de sufrir una descomposición autosostenida.

5 Descripción del ensayo de resistencia a la detonación

5.1 Principios

5.1.1 La muestra de ensayo se encierra en un tubo de acero y se somete a un choque de detonación con carga explosiva propulsora. La propagación de la detonación se determina a partir del grado de compresión de los cilindros de plomo sobre los que descansa horizontalmente el tubo durante el ensayo.

5.2 Preparación de la muestra

5.2.1 El ensayo debe llevarse a cabo con una muestra representativa de la materia. Antes de someterse al ensayo de resistencia a la detonación, la masa total de la muestra habrá de ser ciclada térmicamente cinco veces entre 25 °C y 50 °C (± 1 °C) en tubos sellados. La muestra deberá mantenerse a las temperaturas extremas, medidas en el centro de la muestra, durante 1 h como mínimo en cada ciclo térmico y a 20 °C (± 3 °C) al término de estos, hasta finalizar el ensayo.

5.3 Materiales

Tubo de acero sin costuras que se ajuste a la norma ISO 65-1981 – Pesado o equivalente

Longitud del tubo	1 000 mm
Diámetro exterior nominal	114 mm
Espesor nominal de la pared	5 a 6,5 mm

Placa del fondo (160 mm × 160 mm) de acero de buena calidad y soldabilidad, con un espesor de 5 a 6 mm, y soldada a tope a un extremo del tubo en toda su circunferencia.

Sistema iniciador y carga propulsora

Detonador eléctrico o cable de detonación con manguito no metálico (10 a 13 g/m).

Cápsula comprimida de explosivo secundario, tal como hexógeno/cera 95/5 o tetrito, con un hueco central para introducir el detonador.

500 ±1 g de explosivo plástico con un contenido del 83 % al 86 % de pentrita, formando un cilindro dentro de un tubo de cartón o de plástico. Velocidad de detonación: 7 300 a 7 700 m/s.

Seis cilindros de referencia, de plomo dulce fundido, para detectar la detonación

50 mm de diámetro × 100 mm de altura, plomo dulce de una pureza del 99,5 % como mínimo.

5.4 Procedimiento

Temperatura de ensayo: 15 °C a 20 °C. Las figuras 5-1 y 5-2 muestran el dispositivo de ensayo.

Llenar el tubo hasta aproximadamente un tercio de su altura con la muestra de ensayo y dejarlo caer 10 cm verticalmente cinco veces sobre el piso. Para aumentar la compresión, golpear la pared del costado con un martillo entre las caídas. Se efectuará una nueva adición de modo que, después de la compactación o de elevar y dejar caer el tubo 20 veces y de un total de 20 golpes intermitentes de martillo, la carga llene el tubo hasta una distancia de 70 mm de su orificio.

Introducir el explosivo plástico en el tubo y hacer presión hacia abajo con un cuño de madera. Colocar la cápsula comprimida en el centro del hueco dentro del explosivo plástico. Cerrarlo con un disco de madera, de modo que permanezca en contacto con la muestra de ensayo. Depositar el tubo de ensayo horizontalmente sobre seis cilindros de plomo situados a intervalos de 150 mm (centralmente), con el centro del último cilindro a 75 mm de la placa del fondo, sobre una superficie sólida, lisa, firme, que sea resistente a la deformación o al desplazamiento. Insertar el detonador eléctrico o el cable de detonación.

Asegurarse de que se han adoptado todas las precauciones de seguridad necesarias, conectar y hacer detonar el explosivo.

Registrar, respecto de cada cilindro de plomo, el grado de compresión tomado como porcentaje de la altura original de 100 mm. Para la compresión oblicua, la deformación se considerará como la media de la deformación máxima y mínima.

5.5 Resultados

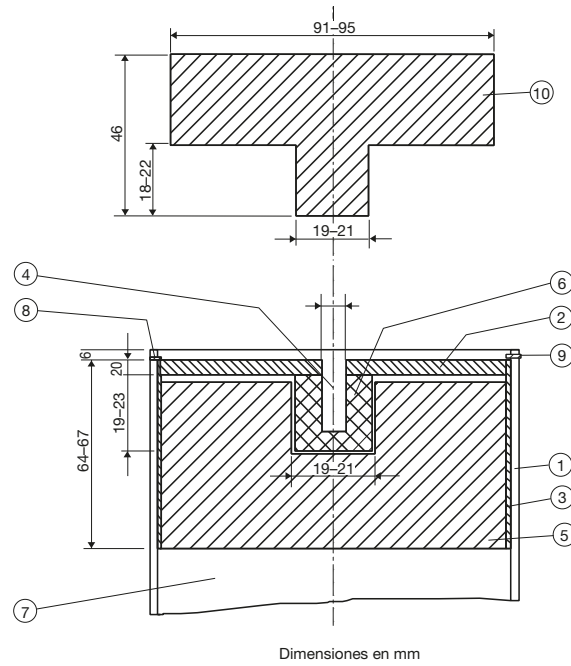
El ensayo ha de llevarse a cabo dos veces. Si en cada ensayo uno o más de los cilindros de plomo de apoyo resultan aplastados menos de un 5 %, se considerará que la muestra satisface las prescripciones sobre la resistencia a la detonación.

6 Ensayo de autocalentamiento del carbón vegetal

6.1 Aparato

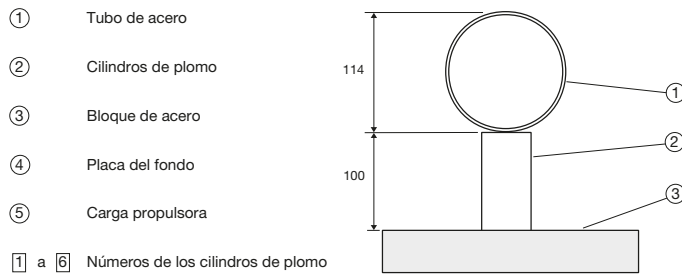
6.1.1 *Estufa.* Una estufa de laboratorio provista de circulación de aire interior que se puede regular a 140 °C ±2 °C.

6.1.2 *Cubo de malla metálica.* Constrúyase un cubo de 100 mm de lado, abierto por la parte superior, con tela metálica de bronce fosforado de 18 000 mallas por cm² (350 × 350 mallas). Colóquesele dentro de un cubo ligeramente mayor que se ajuste bien, construido con tela metálica de bronce fosforado de 11 mallas por cm² (8 × 8 mallas). Póngase en el cubo exterior un asa o unos ganchos de modo que pueda suspenderse desde arriba.



- | | |
|---------------------------------|--|
| ① Tubo de acero | ⑦ Muestra de ensayo |
| ② Disco de madera | ⑧ Agujero de 4 mm de diámetro para dar cabida a la chaveta hendida ⑨ |
| ③ Cilindro de plástico o cartón | ⑨ Chaveta hendida |
| ④ Vástago de madera | ⑩ Cuño de madera para el explosivo plástico ⑤ |
| ⑤ Explosivo plástico | Diámetro igual al del detonador |
| ⑥ Cápsula comprimida | |

Figura 5-1: Carga propulsora



- | |
|---|
| ① Tubo de acero |
| ② Cilindros de plomo |
| ③ Bloque de acero |
| ④ Placa del fondo |
| ⑤ Carga propulsora |
| ① a ⑥ Números de los cilindros de plomo |

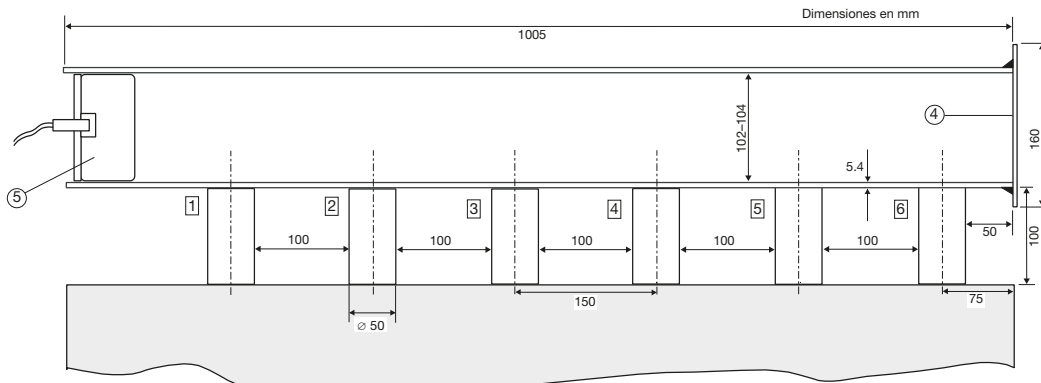


Figura 5-2: Colocación del tubo de acero en el lugar de la explosión

6.1.3 *Medición de la temperatura.* Un sistema adecuado para medir y registrar la temperatura de la estufa y en el centro del cubo. Los termopares de cromel-alumel, hechos con alambre de 0,27 mm de diámetro, son adecuados para medir la gama de temperaturas prevista.

6.2 Procedimiento

6.2.1 Llénese el cubo de carbón y golpéese suavemente, añadiendo carbón hasta que el cubo esté lleno. Suspéndase la muestra en el centro de la estufa que se ha precalentado a $140\text{ °C} \pm 2\text{ °C}$. Introdúzcase uno de los termopares en el centro de la muestra, y el otro entre el cubo y la pared de la estufa. Manténgase la temperatura de la estufa a $140\text{ °C} \pm 2\text{ °C}$ durante 12 h, y regístrense las temperaturas de la estufa y de la muestra.

6.3 Resultados

6.3.1 El carbón no activado, el carbón vegetal no activado, el negro de carbón y el negro de humo no pasan el ensayo si la temperatura excede de 200 °C en cualquier momento durante las 12 h.

6.3.2 El carbón activado y el carbón vegetal activado no pasan el ensayo si la temperatura excede de 400 °C en cualquier momento durante las 12 h.

Apéndice 3

Propiedades de las cargas sólidas a granel

1 Cargas no cohesivas

1.1 Las cargas que se enumeran a continuación son no cohesivas mientras estén secas:

ABONOS A BASE DE NITRATO AMÓNICO (TIPO A, TIPO B Y LOS QUE NO ENTRAÑAN PELIGRO)

ABONOS A BASE DE NITRATO CÁLCICO

ABONOS DE SULFATO DE MAGNESIO

ARENA DE OLIVINO

ARENAS DE CONCENTRADOS DE MINERALES, MATERIALES RADIATIVOS, DE BAJA ACTIVIDAD ESPECÍFICA (BAE-I), UN 2912

BÓRAX ANHIDRO

BRUCITA

CLORITA

CLORURO POTÁSICO

DIÓXIDO DE SILICIO SINTÉTICO

ESCORIA DE FERRONÍQUEL (granulada)

ESPODUMENO (ENRIQUECIDO)

FLUORURO DE ALUMINIO

FOSFATO DIAMÓNICO

FOSFATO MONOAMÓNICO

FOSFATO MONOAMÓNICO, REVESTIMIENTO ENRIQUECIDO CON MINERALES

FOSFATO MONOCÁLCICO

MADERA TORRADA

NITRATO AMÓNICO

NITRATO POTÁSICO

NITRATO SÓDICO Y NITRATO POTÁSICO, EN MEZCLA

PELLETS DE BIOMASA DE CAÑA DE AZÚCAR

PELLETS DE GRANZA DE GRANO

PELLETS DE MADERA QUE CONTIENEN ADITIVOS Y/O AGLUTINANTES

PELLETS DE MADERA QUE NO CONTIENEN ADITIVOS NI AGLUTINANTES

POLVO DE LOS CONDUCTOS DE HUMOS QUE CONTIENE PLOMO Y CINC

POTASA

PRODUCTOS AGREGADOS GRANULARES Y DE GRAVA DE OLIVINO

SULFATO AMÓNICO

SULFATO DE POTASIO

SULFATO FERROSO GRANULAR

SUPERFOSFATO

TAPIOCA

TORTAS DE SEMILLAS Y OTROS RESIDUOS DE PLANTAS OLEAGINOSAS

PROCESADAS (Grupo B)

TORTAS DE SEMILLAS Y OTROS RESIDUOS DE PLANTAS OLEAGINOSAS

PROCESADAS (Grupo C)

UREA

- 1.2** Antes de que concluya el embarque, se debería determinar el ángulo de reposo de la materia de que se trate (véase la sección 6), para así poder decidir qué disposiciones del prestante código relativas al enrasado son las aplicables (véase la sección 5).
- 1.3** Todas las cargas distintas de las enumeradas en este apéndice son cohesivas y, por lo tanto, no procederá utilizar el ángulo de reposo. Las cargas no enumeradas se deberían considerar cohesivas mientras no se demuestre lo contrario.

2 Cargas susceptibles de licuarse

- 2.1** Muchas cargas constituidas por partículas finas con un contenido de humedad suficientemente elevado son susceptibles de fluidizarse. Por consiguiente, antes del embarque se deberían comprobar las características de fluidez de toda carga húmeda o mojada que contenga cierta cantidad de partículas finas.

3 Precauciones relativas a las cargas que pueden entrañar peligros de naturaleza química

- 3.1** Cuando sea necesario consultar a la autoridad competente antes de la expedición de las cargas secas a granel, es igualmente importante consultar a las autoridades de los puertos de carga y descarga acerca de las prescripciones que pueda haber en vigor.
- 3.2** Cuando sea necesario, antes de efectuar el embarque se debería consultar la Guía de primeros auxilios para uso en caso de accidentes relacionados con mercancías peligrosas (GPA).

Apéndice 4

Índice

Material	Grupo	Referencias
ABONOS A BASE DE NITRATO AMÓNICO (no entrañan peligro)	C	
ABONOS A BASE DE NITRATO AMÓNICO, UN 2067	B	
ABONOS A BASE DE NITRATO AMÓNICO, UN 2071	B	
ABONOS A BASE DE NITRATO CÁLCICO	C	
ABONOS DE SULFATO DE MAGNESIO	C	
ABONOS SIN NITRATOS	C	
ACERO INOXIDABLE, POLVO DEL RECTIFICADO DE	C	
Acero, virutas de	B	véase VIRUTAS DE TALADRADO, RASPADURAS, VIRUTAS DE TORNEADO o RECORTES DE METALES FERROSOS, UN 2793
ÁCIDO BÓRICO	B	
ALFALFA	C	
Algodón, torta de presión de semillas de	B o C	véase TORTA DE SEMILLAS o TORTAS DE SEMILLAS Y OTROS RESIDUOS DE PLANTAS OLEAGINOSAS PROCESADAS
Alquitrán de hulla en bolitas	B	véase BREA EN BOLITAS
ALÚMINA	C	
ALÚMINA CALCINADA	C	
ALÚMINA SÍLICE	C	
ALÚMINA SÍLICE, pellets de	C	
ALUMINIO-FERROSILICIO EN POLVO, UN 1395	B	
ALUMINIO-SILICIO EN POLVO, NO RECUBIERTO, UN 1398	B	
Amonio en bruto, desechos orgánicos de	B	véase DESECHOS ORGÁNICOS
ÁNODOS DE CARBÓN TRITURADOS	C	
ANTIMONIO, MINERAL Y RESIDUOS DE	C	
ARCILLA	C	
Arcilla calcinada	C	véase ALÚMINA CALCINADA
ARENA	C	
Arena de circonio	C	véase CIRCONIO, ARENA DE
Arena de cuarzo	C	véase ARENA
Arena de feldespatos de sosa	C	véase ARENA
Arena de feldespato potásico	C	véase ARENA

Material	Grupo	Referencias
Arena de fundición	C	véase ARENA
Arena de ilmenita	A	véase ILMENITA, ARENA DE
ARENA DE OLIVINO	A	
Arena de sílice	C	véase ARENA
ARENA DE TITANOMAGNETITA	A	
ARENAS DE CONCENTRADOS DE MINERALES, MATERIALES RADIOACTIVOS, DE BAJA ACTIVIDAD ESPECÍFICA (BAE-1), UN 2912	A y B	
ARENAS DE MINERALES PESADOS	A	
Arrabio	C	véase HIERRO EN LINGOTES
Arroz partido	B o C	véase TORTA DE SEMILLAS o TORTAS DE SEMILLAS Y OTROS RESIDUOS DE PLANTAS OLEAGINOSAS PROCESADAS
Arroz, salvado de	B o C	véase TORTA DE SEMILLAS o TORTAS DE SEMILLAS Y OTROS RESIDUOS DE PLANTAS OLEAGINOSAS PROCESADAS
AZÚCAR	C	
AZUFRE (sólido con forma)	C	
AZUFRE, UN 1350 (en terrones triturados o en polvo de grano grueso)	B	
BARITAS	C	
BAUXITA	C	
Blenda (sulfuro de cinc)	A	véase CINCO, CONCENTRADO DE
BÓRAX (CRUDO PENTAHIDRATADO)	C	
BÓRAX ANHIDRO, crudo	C	
BÓRAX ANHIDRO, refinado	C	
Bordes de bandejas de hierro	C	véase PRODUCTOS DERIVADOS DE LA FUNDICIÓN DEL HIERRO
BREA DE ALQUITRÁN DE HULLA	B	
BREA EN BOLITAS	B	
Brea en lápices	B	véase BREA EN BOLITAS
BRIQUETAS DE LIGNITO	B	
BRUCITA	C	
CACAHUETES (con vaina)	C	
Cacahuetes (maní), en extracto	B o C	véase TORTA DE SEMILLAS o TORTAS DE SEMILLAS Y OTROS RESIDUOS DE PLANTAS OLEAGINOSAS PROCESADAS
Cacahuetes (maní), prensados	B o C	véase TORTA DE SEMILLAS o TORTAS DE SEMILLAS Y OTROS RESIDUOS DE PLANTAS OLEAGINOSAS PROCESADAS
CAL (VIVA)	B	
Cal dolomítica	B	véase CAL (VIVA)
Cal viva	B	véase CAL (VIVA)
Calcopirita	A	véase COBRE, CONCENTRADO DE

Material	Grupo	Referencias
CANTOS RODADOS (de mar)	C	
CARBÓN	B (y A)	
CARBÓN VEGETAL	B	
Carbonato de magnesio	C	véase MAGNESITA natural
CARBORUNDO	C	
Cártamo, semillas de, en extracto	B o C	véase TORTA DE SEMILLAS o TORTAS DE SEMILLAS Y OTROS RESIDUOS DE PLANTAS OLEAGINOSAS PROCESADAS
Cártamo, semillas de, prensadas	B o C	véase TORTA DE SEMILLAS o TORTAS DE SEMILLAS Y OTROS RESIDUOS DE PLANTAS OLEAGINOSAS PROCESADAS
CASCARILLA GENERADA DE LOS PROCESOS SIDERÚRGICOS	A	
Cátodos agotados	B	véase PRODUCTOS DERIVADOS DE LA FUNDICIÓN DEL ALUMINIO o PRODUCTOS DERIVADOS DE LA REFUNDICIÓN DEL ALUMINIO, UN 3170
CEMENTO	C	
CEMENTO, CLINKERS DE	C	
CENIZAS DE CLÍNKER	A y B	
Cenizas de fondo	A y B	véase CENIZAS DE CLÍNKER
Cenizas piríticas	A y B	véase PIRITAS CALCINADAS
CENIZAS PIRITOSAS (hierro)	A	véase la ficha correspondiente a Concentrados de minerales
CENIZAS VOLANTES HÚMEDAS	A	
CENIZAS VOLANTES SECAS	C	
Cereales, pellets de	B o C	véase TORTA DE SEMILLAS o TORTAS DE SEMILLAS Y OTROS RESIDUOS DE PLANTAS OLEAGINOSAS PROCESADAS
CHAMOTA	C	
CHATARRA	C	
Cinc (desechos de, residuos de o espuma de)	B	véase CINC, CENIZAS DE, UN 1435
CINC SINTERIZADO	A	véase la ficha correspondiente a Concentrados de minerales
CINC Y PLOMO, CALCINADOS DE (en mezclas)	A	véase la ficha correspondiente a Concentrados de minerales
CINC Y PLOMO, MIXTOS DE	A	véase la ficha correspondiente a Concentrados de minerales
CINC, CENIZAS DE, UN 1435	B	
CINC, CONCENTRADO DE	A	véase la ficha correspondiente a Concentrados de minerales
CINC, ESCORIA DE	A	
CINC, FANGOS DE	A	véase la ficha correspondiente a Concentrados de minerales
Cinc, mineral de, bruto	A	véase CINC, CONCENTRADO DE

Material	Grupo	Referencias
Cinc, mineral de, calamina	A	véase CINC, CONCENTRADO DE
Cinc, mineral de, concentrados	A	véase CINC, CONCENTRADO DE
Cinc, mineral quemado de	A	véase CINC, CONCENTRADO DE
CIRCONIO, ARENA DE	C	
CISCO DE COQUE	A	
Cítricos, pellets de pulpa de	B o C	véase TORTA DE SEMILLAS o TORTAS DE SEMILLAS Y OTROS RESIDUOS DE PLANTAS OLEAGINOSAS PROCESADAS
CLORITA	C	
CLORURO POTÁSICO	C	
COBRE DE CEMENTACIÓN	A	véase la ficha correspondiente a Concentrados de minerales
COBRE, CONCENTRADO DE	A	véase la ficha correspondiente a Concentrados de minerales
Cobre, concentrado mineral de	A	véase COBRE, CONCENTRADO DE
COBRE, GRÁNULOS DE	C	
COBRE, MATA DE	C	
Cobre, precipitado de	A	véase COBRE DE CEMENTACIÓN
Coco	B o C	véase TORTA DE SEMILLAS o TORTAS DE SEMILLAS Y OTROS RESIDUOS DE PLANTAS OLEAGINOSAS PROCESADAS
COLEMANITA	C	
COMBUSTIBLES SOLIDIFICADOS RECICLADOS DE PAPELES Y PLÁSTICOS	B	
CONCENTRADO DE CIANITA DE CIRCONIO	A	
Concentrados de minerales	A	
CONCENTRADOS DE SULFUROS METÁLICOS, CORROSIVOS, UN 1759	A y B	
CONCENTRADOS DE SULFUROS METÁLICOS QUE EXPERIMENTAN CALENTAMIENTO ESPONTÁNEO, UN 3190	A y B	
COPRA (seca), UN 1363	B	
Copra, en extracto	B o C	véase TORTA DE SEMILLAS o TORTAS DE SEMILLAS Y OTROS RESIDUOS DE PLANTAS OLEAGINOSAS PROCESADAS
Copra, prensada	B o C	véase TORTA DE SEMILLAS o TORTAS DE SEMILLAS Y OTROS RESIDUOS DE PLANTAS OLEAGINOSAS PROCESADAS
COQUE	C	
COQUE DE PETRÓLEO (calcinado)	B	
COQUE DE PETRÓLEO (no calcinado)	B	
CRIOLITA	C	
Cromio, mineral de	C	véase CROMITA, MINERAL DE
CROMITA, MINERAL DE	C	
Cromo, mineral de	C	véase CROMITA, MINERAL DE

Material	Grupo	Referencias
CROMO, PELLETS DE	C	
CUARCITA	C	
CUARZO	C	
CUARZO BLANCO	C	
Cubas electrolíticas agotadas	B	véase PRODUCTOS DERIVADOS DE LA FUNDICIÓN DEL ALUMINIO o PRODUCTOS DERIVADOS DE LA REFUNDICIÓN DEL ALUMINIO, UN 3170
Cuescos de acero	C	véase PRODUCTOS DERIVADOS DE LA FUNDICIÓN DEL HIERRO
Cuescos K1-K3	C	véase PRODUCTOS DERIVADOS DE LA FUNDICIÓN DEL HIERRO
Cuproníquel	A	véase NÍQUEL, CONCENTRADO DE
DESECHOS DE PESCADO ESTABILIZADOS, UN 2216	B	véase HARINA DE PESCADO (DESECHOS DE PESCADO) ESTABILIZADA, UN 2216
DESECHOS ORGÁNICOS	B	
DESPERDICIOS DE VIDRIO	C	
Desperdicios gruesos de vidrio flint	C	véase DESPERDICIOS DE VIDRIO
Detritos orgánicos	B	véase DESECHOS ORGÁNICOS
DIÓXIDO DE SILICIO SINTÉTICO	A	
Disulfuro de hierro	C	véase PIRITA
DOLOMITA	C	
ESCAMAS DE RICINO, UN 2969	B	véase SEMILLAS DE RICINO o HARINA DE RICINO o PULPA DE RICINO o ESCAMAS DE RICINO, UN 2969
ESCORIA DE ALEACIÓN DE HIERRO CON MANGANESO	C	
ESCORIA DE COBRE	A	
ESCORIA DE FERRONÍQUEL (granulada)	C	
ESCORIA DE HIERRO Y ACERO Y SU MEZCLA	A	
Escoria de sales de aluminio	B	véase PRODUCTOS DERIVADOS DE LA FUNDICIÓN DEL ALUMINIO o PRODUCTOS DERIVADOS DE LA REFUNDICIÓN DEL ALUMINIO, UN 3170
ESCORIA DE SILICIO	C	
ESCORIA GRANULADA	C	
ESCORIA GRUESA DE HIERRO Y ACERO Y SU MEZCLA	C	
ESCORIAS PIRITOSAS	A	véase la ficha correspondiente a Concentrados de minerales
ESPAFOFLÚOR	A y B	
Espodumeno	C	véase ARENA
ESPODUMENO (ENRIQUECIDO)	A	
ESPONJA DE HIERRO AGOTADA, UN 1376	B	

Material	Grupo	Referencias
Espuma de silicio	C	véase ESCORIA DE SILICIO
Espuma de aluminio	B	véase PRODUCTOS DERIVADOS DE LA FUNDICIÓN DEL ALUMINIO o PRODUCTOS DERIVADOS DE LA REFUNDICIÓN DEL ALUMINIO, UN 3170
Estibina	C	véase ANTIMONIO, MINERAL Y RESIDUOS DE
FANGOS BIOLÓGICOS	C	
FANGOS DE CARBÓN	A	
FELDESPATO EN TERRONES	C	
FERROCROMO	C	
FERROCROMO exotérmico	C	
FERROFÓSFORO (incluye briquetas)	B	
Ferrofósforo, briquetas de	B	véase FERROFÓSFORO
FERROMANGANESO	C	
Ferromanganeso exotérmico	C	véase FERROMANGANESO
FERRÓNÍQUEL	C	
FERROSILICIO	B	
FERROSILICIO, UN 1408	B	
Fertilizante orgánico	B	véase DESECHOS ORGÁNICOS
FINOS DE BAUXITA	C	
FINOS DE MINERAL DE HIERRO	A	
FINOS DE MINERAL DE MANGANESO	A	
FLUORURO DE ALUMINIO	A	
Fluoruro de calcio	A y B	véase ESPATOFLÚOR
FLUORURO DE CALCIO SINTÉTICO	A	
FLUORURO DE CALCIO, SULFATO DE CALCIO Y CARBONATO DE CALCIO, EN MEZCLA	A	
FMA	C	véase FOSFATO MONOAMÓNICO
FOSFATO (desfluorado)	C	
FOSFATO DIAMÓNICO	C	
FOSFATO EN ROCA (calcinado)	C	
FOSFATO EN ROCA (no calcinado)	C	
FOSFATO MONOAMÓNICO	C	
FOSFATO MONOAMÓNICO, REVESTIMIENTO ENRIQUECIDO CON MINERALES	B	
FOSFATO MONOCÁLCICO	A y B	
FRAGMENTOS DE NEUMÁTICOS TRITURADOS	C	
FRAGMENTOS DE REVESTIMIENTOS AISLANTES DE GOMA Y PLÁSTICO	C	
Galena (sulfuro de plomo)	A	véase PLOMO, CONCENTRADO DE

Material	Grupo	Referencias
Girasol, semillas de, en extracto	B o C	véase TORTA DE SEMILLAS o TORTAS DE SEMILLAS Y OTROS RESIDUOS DE PLANTAS OLEAGINOSAS PROCESADAS
Girasol, semillas de, prensadas	B o C	véase TORTA DE SEMILLAS o TORTAS DE SEMILLAS Y OTROS RESIDUOS DE PLANTAS OLEAGINOSAS PROCESADAS
Gluten, pellets de	B o C	véase TORTA DE SEMILLAS o TORTAS DE SEMILLAS Y OTROS RESIDUOS DE PLANTAS OLEAGINOSAS PROCESADAS
GRANOS SECOS DE DESTILERÍA CON SOLUBLES	C	
GRAVA DE VIDRIO CELULAR	C	
GRAVILLA	C	
HARINA DE PESCADO ESTABILIZADA, UN 2216	B	
HARINA DE RICINO, UN 2969	B	véase SEMILLAS DE RICINO o HARINA DE RICINO o PULPA DE RICINO o ESCAMAS DE RICINO, UN 2969
Harina oleosa	B o C	véase TORTA DE SEMILLAS o TORTAS DE SEMILLAS Y OTROS RESIDUOS DE PLANTAS OLEAGINOSAS PROCESADAS
Harinas tostadas	B o C	véase TORTA DE SEMILLAS o TORTAS DE SEMILLAS Y OTROS RESIDUOS DE PLANTAS OLEAGINOSAS PROCESADAS
HIDRATO DE ALÚMINA	A y B	
Hidróxido de aluminio	A y B	véase HIDRATO DE ALÚMINA
Hierro de separación	C	véase PRODUCTOS DERIVADOS DE LA FUNDICIÓN DEL HIERRO
Hierro de tipo arenisco conocido como «beach iron»	C	véase PRODUCTOS DERIVADOS DE LA FUNDICIÓN DEL HIERRO
Hierro en forma de cráneos conocido como «iron skulls»	C	véase PRODUCTOS DERIVADOS DE LA FUNDICIÓN DEL HIERRO
HIERRO EN LINGOTES	C	
Hierro granulado	C	véase PRODUCTOS DERIVADOS DE LA FUNDICIÓN DEL HIERRO
HIERRO OBTENIDO POR REDUCCIÓN DIRECTA (A) Briquetas moldeadas en caliente	B	
HIERRO OBTENIDO POR REDUCCIÓN DIRECTA (B) Terrones, pellets y briquetas moldeadas en frío	B	
HIERRO OBTENIDO POR REDUCCIÓN DIRECTA (C) Finos obtenidos como productos derivados	B	
Hierro plano	C	véase PRODUCTOS DERIVADOS DE LA FUNDICIÓN DEL HIERRO
HIERRO SINTERIZADO	C	
HIERRO, CONCENTRADO DE	A	véase la ficha correspondiente a Concentrados de minerales
HIERRO, CONCENTRADO DE (para aglomerados)	A	véase la ficha correspondiente a Concentrados de minerales
HIERRO, CONCENTRADO DE (para pellets)	A	véase la ficha correspondiente a Concentrados de minerales

Material	Grupo	Referencias
HIERRO, MINERAL DE	C	
Hierro, mineral de (concentrado, aglomerados o pellets)	A	véase HIERRO, CONCENTRADO DE (para aglomerados o para pellets)
HIERRO, PELLETS DE MINERAL DE	C	
Hierro, virutas de	B	véase VIRUTAS DE TALADRADO, RASPADURAS, VIRUTAS DE TORNEADO o RECORTES DE METALES FERROSOS, UN 2793
HRD	B	véase HIERRO OBTENIDO POR REDUCCIÓN DIRECTA (A) o (B) o (C)
ILMENITA (ROCA)	C	
ILMENITA ENRIQUECIDA	A	
ILMENITA, ARCILLA DE	A	
ILMENITA, ARENA DE	A	
LABRADORITA	C	
Lignita	B	véase BRIQUETAS DE LIGNITO
Linaza, en extracto	B o C	véase TORTA DE SEMILLAS o TORTAS DE SEMILLAS Y OTROS RESIDUOS DE PLANTAS OLEAGINOSAS PROCESADAS
Linaza, prensada	B o C	véase TORTA DE SEMILLAS o TORTAS DE SEMILLAS Y OTROS RESIDUOS DE PLANTAS OLEAGINOSAS PROCESADAS
MADERA PARA PASTA PAPELERA	B	véase la ficha Productos generales de madera
MADERA TORRADA	B	
MADERA, ASTILLAS DE	B	
MADERAJE	B	véase la ficha Productos generales de madera
MAGNESIA (CALCINADA A MUERTE)	C	
MAGNESIA (VIVA)	B	
Magnesia calcinada	B	véase MAGNESIA (VIVA)
Magnesia cáustica calcinada	B	véase MAGNESIA (VIVA)
Magnesia electrofundida	C	véase MAGNESIA (CALCINADA A MUERTE)
Magnesia quemada ligeramente	B	véase MAGNESIA (VIVA)
Magnesia, clínker de	C	véase MAGNESIA (CALCINADA A MUERTE)
Magnesita calcinada a muerte	C	véase MAGNESIA (CALCINADA A MUERTE)
MAGNESITA natural	C	
Magnesita, clínker de	C	véase MAGNESIA (CALCINADA A MUERTE)
Maíz, en extracto	B o C	véase TORTA DE SEMILLAS o TORTAS DE SEMILLAS Y OTROS RESIDUOS DE PLANTAS OLEAGINOSAS PROCESADAS
Maíz, gluten de	B o C	véase TORTA DE SEMILLAS o TORTAS DE SEMILLAS Y OTROS RESIDUOS DE PLANTAS OLEAGINOSAS PROCESADAS

Material	Grupo	Referencias
Maíz, prensado	B o C	véase TORTA DE SEMILLAS o TORTAS DE SEMILLAS Y OTROS RESIDUOS DE PLANTAS OLEAGINOSAS PROCESADAS
Malta de cebada, pellets de	B o C	véase TORTA DE SEMILLAS o TORTAS DE SEMILLAS Y OTROS RESIDUOS DE PLANTAS OLEAGINOSAS PROCESADAS
MANGANESO, CONCENTRADO DE	A	véase la ficha correspondiente a Concentrados de minerales
MANGANESO, MINERAL DE	C	
Maní (cacañuetes), harina de	B o C	véase TORTA DE SEMILLAS o TORTAS DE SEMILLAS Y OTROS RESIDUOS DE PLANTAS OLEAGINOSAS PROCESADAS
MÁRMOL, ASTILLAS DE	C	
MATA DE NÍQUEL GRANULADA (CONTENIDO DE HUMEDAD INFERIOR AL 2 %)	B	
MATA QUE CONTIENE COBRE Y PLOMO	B	
MATERIALES RADIATIVOS, DE BAJA ACTIVIDAD ESPECÍFICA (BAE-I), UN 2912	B	
MATERIALES RADIATIVOS, OBJETOS CONTAMINADOS EN LA SUPERFICIE (OCS-I), UN 2913	B	
Materias de panadería	B o C	véase TORTA DE SEMILLAS o TORTAS DE SEMILLAS Y OTROS RESIDUOS DE PLANTAS OLEAGINOSAS PROCESADAS
Milorganita	C	véase FANGOS BIOLÓGICOS
Mineral de antimonio	C	véase ANTIMONIO, MINERAL Y RESIDUOS DE
MINERAL DE NÍQUEL	A	
Moyuelo, pellets de	B o C	véase TORTA DE SEMILLAS o TORTAS DE SEMILLAS Y OTROS RESIDUOS DE PLANTAS OLEAGINOSAS PROCESADAS
Muriato de potasa	C	véase CLORURO POTÁSICO
NEUMÁTICO GRANULADO	C	
Níger, semillas de, en extracto	B o C	véase TORTA DE SEMILLAS o TORTAS DE SEMILLAS Y OTROS RESIDUOS DE PLANTAS OLEAGINOSAS PROCESADAS
Níger, semillas de, prensadas	B o C	véase TORTA DE SEMILLAS o TORTAS DE SEMILLAS Y OTROS RESIDUOS DE PLANTAS OLEAGINOSAS PROCESADAS
NÍQUEL, CONCENTRADO DE	A	véase la ficha correspondiente a Concentrados de minerales
Níquel, concentrado de mineral de	A	véase NÍQUEL, CONCENTRADO DE
NITRATO AMÓNICO, UN 1942	B	
NITRATO CÁLCICO, UN 1454	B	
NITRATO DE ALUMINIO, UN 1438	B	
NITRATO DE BARIO, UN 1446	B	
NITRATO DE MAGNESIO, UN 1474	B	
NITRATO DE PLOMO, UN 1469	B	

Material	Grupo	Referencias
Nitrato natural de Chile	B	véase NITRATO SÓDICO
Nitrato potásico natural de Chile	B	véase NITRATO SÓDICO Y NITRATO POTÁSICO, EN MEZCLA, UN 1499
NITRATO POTÁSICO, UN 1486	B	
NITRATO SÓDICO, UN 1498	B	
NITRATO SÓDICO Y NITRATO POTÁSICO, EN MEZCLA, UN 1499	B	
Nitrato potásico y nitrato sódico, mezclas de	B	véase NITRATO SÓDICO Y NITRATO POTÁSICO, EN MEZCLA, UN 1499
Nuez de palma, en extracto	B o C	véase TORTA DE SEMILLAS o TORTAS DE SEMILLAS Y OTROS RESIDUOS DE PLANTAS OLEAGINOSAS PROCESADAS
Nuez de palma, prensada	B o C	véase TORTA DE SEMILLAS o TORTAS DE SEMILLAS Y OTROS RESIDUOS DE PLANTAS OLEAGINOSAS PROCESADAS
Orujo de cerveza, pellets de	B o C	véase TORTA DE SEMILLAS o TORTAS DE SEMILLAS Y OTROS RESIDUOS DE PLANTAS OLEAGINOSAS PROCESADAS
Óxido de calcio	B	véase CAL (VIVA)
ÓXIDO DE HIERRO (GRADO TÉCNICO)	A	
ÓXIDO DE HIERRO AGOTADO, UN 1376	B	
PELLETS (concentrados)	C	
PELLETS DE BIOMASA DE CAÑA DE AZÚCAR	B	
PELLETS DE GRANZA DE GRANO	C	
PELLETS DE MADERA QUE CONTIENEN ADITIVOS Y/O AGLUTINANTES	B	
PELLETS DE MADERA QUE NO CONTIENEN ADITIVOS NI AGLUTINANTES	B	
PENTAHIDRATO EN BRUTO	A	véase la ficha correspondiente a Concentrados de minerales
PERLITA, ROCA DE	C	
PESCADO (A GRANEL)	A	
PIEDRA CALIZA	C	
PIEDRA PÓMEZ	C	
Piensos, pellets de	B o C	véase TORTA DE SEMILLAS o TORTAS DE SEMILLAS Y OTROS RESIDUOS DE PLANTAS OLEAGINOSAS PROCESADAS
Píldoras de canola	B o C	véase TORTA DE SEMILLAS o TORTAS DE SEMILLAS Y OTROS RESIDUOS DE PLANTAS OLEAGINOSAS PROCESADAS
PIRITA (contiene cobre y hierro)	C	
PIRITAS	A	véase la ficha correspondiente a Concentrados de minerales
Piritas (cuprosas, disgregadas, flotación o azufre)	A	véase PIRITAS
PIRITAS CALCINADAS	A y B	
PIROFILITA	C	

Material	Grupo	Referencias
Placas de hierro	C	véase PRODUCTOS DERIVADOS DE LA FUNDICIÓN DEL HIERRO
PLATA Y PLOMO, CONCENTRADO DE	A	véase la ficha correspondiente a Concentrados de minerales
Plata y plomo, concentrado de mineral de	A	véase PLATA Y PLOMO, CONCENTRADO DE
PLOMO Y CINC, CALCINADOS DE (en mezclas)	A	véase la ficha correspondiente a Concentrados de minerales
PLOMO Y CINC, MIXTOS DE	A	véase la ficha correspondiente a Concentrados de minerales
PLOMO Y PLATA, CONCENTRADO DE	A	véase la ficha correspondiente a Concentrados de minerales
Plomo y plata, mineral de	A	véase PLOMO Y PLATA, CONCENTRADO DE
PLOMO, CONCENTRADO DE	A	véase la ficha correspondiente a Concentrados de minerales
Plomo, concentrado de mineral de	A	véase PLOMO, CONCENTRADO DE
PLOMO, MINERAL DE	C	
PLOMO, RESIDUOS DE MINERAL DE	A	véase la ficha correspondiente a Concentrados de minerales
POLVO DE LOS CONDUCTOS DE HUMOS ENRIQUECIDO CON ÓXIDO DE CINC	A y B	
POLVO DE LOS CONDUCTOS DE HUMOS QUE CONTIENE PLOMO Y CINC	A y B	
POTASA	C	
PRODUCTOS AGREGADOS GRANULARES Y DE GRAVA DE OLIVINO	C	
PRODUCTOS DERIVADOS DE LA FUNDICIÓN DEL ALUMINIO, TRATADOS	A y B	
PRODUCTOS DERIVADOS DE LA FUNDICIÓN DEL ALUMINIO, UN 3170	B	
PRODUCTOS DERIVADOS DE LA FUNDICIÓN DEL HIERRO	C	
PRODUCTOS DERIVADOS DE LA REFUNDICIÓN DEL ALUMINIO, TRATADOS	A y B	
PRODUCTOS DERIVADOS DE LA REFUNDICIÓN DEL ALUMINIO, UN 3170	B	
Productos derivados del hierro en lingotes	C	véase PRODUCTOS DERIVADOS DE LA FUNDICIÓN DEL HIERRO
Productos generales de madera	B	
Pulpa de cítricos, pellets de	B o C	véase TORTA DE SEMILLAS o TORTAS DE SEMILLAS Y OTROS RESIDUOS DE PLANTAS OLEAGINOSAS PROCESADAS
PULPA DE RICINO, UN 2969	B	véase SEMILLAS DE RICINO o HARINA DE RICINO o PULPA DE RICINO o ESCAMAS DE RICINO, UN 2969
RASORITA (ANHIDRA)	C	

Material	Grupo	Referencias
RASPADURAS DE METALES FERROSOS, UN 2793	B	véase VIRUTAS DE TALADRADO, RASPADURAS, VIRUTAS DE TORNEADO o RECORTES DE METALES FERROSOS, UN 2793
RECORTES DE METALES FERROSOS, UN 2793	B	véase VIRUTAS DE TALADRADO, RASPADURAS, VIRUTAS DE TORNEADO o RECORTES DE METALES FERROSOS, UN 2793
Remolacha, en extracto	B o C	véase TORTA DE SEMILLAS o TORTAS DE SEMILLAS Y OTROS RESIDUOS DE PLANTAS OLEAGINOSAS PROCESADAS
Remolacha, prensada	B o C	véase TORTA DE SEMILLAS o TORTAS DE SEMILLAS Y OTROS RESIDUOS DE PLANTAS OLEAGINOSAS PROCESADAS
Residuos de altos hornos	C	véase PRODUCTOS DERIVADOS DE LA FUNDICIÓN DEL HIERRO
Residuos de aluminio	B	véase PRODUCTOS DERIVADOS DE LA FUNDICIÓN DEL ALUMINIO o PRODUCTOS DERIVADOS DE LA REFUNDICIÓN DEL ALUMINIO, UN 3170
Residuos de mineral de antimonio	C	véase ANTIMONIO, MINERAL Y RESIDUOS DE
ROCA FERRUGINOSA	C	
ROLLIZOS	B	véase la ficha Productos generales de madera
RUTILO, ARENA DE	C	
SAL	C	
SAL GEMA	C	
SAL, TORTA DE	C	
Salitre	B	véase NITRATO POTÁSICO
Salitre de Chile	B	véase NITRATO SÓDICO
Salvado, pellets de	B o C	véase TORTA DE SEMILLAS o TORTAS DE SEMILLAS Y OTROS RESIDUOS DE PLANTAS OLEAGINOSAS PROCESADAS
SEMILLAS DE ALGODÓN DESPEPITADO	B	
Semillas de algodón	B o C	véase TORTA DE SEMILLAS o TORTAS DE SEMILLAS Y OTROS RESIDUOS DE PLANTAS OLEAGINOSAS PROCESADAS
Semillas de colza, en extracto	B o C	véase TORTA DE SEMILLAS o TORTAS DE SEMILLAS Y OTROS RESIDUOS DE PLANTAS OLEAGINOSAS PROCESADAS
Semillas de colza, prensadas	B o C	véase TORTA DE SEMILLAS o TORTAS DE SEMILLAS Y OTROS RESIDUOS DE PLANTAS OLEAGINOSAS PROCESADAS
SEMILLAS DE RICINO, UN 2969	B	
Semillas oleosas, torta de presión de	B o C	véase TORTA DE SEMILLAS o TORTAS DE SEMILLAS Y OTROS RESIDUOS DE PLANTAS OLEAGINOSAS PROCESADAS
Sémola de maíz triturada	B o C	véase TORTA DE SEMILLAS o TORTAS DE SEMILLAS Y OTROS RESIDUOS DE PLANTAS OLEAGINOSAS PROCESADAS
SERRÍN	B	

Material	Grupo	Referencias
SIENITA NEFELÍNICA (mineral)	A	véase la ficha correspondiente a Concentrados de minerales
Silicato de hierro granulado	A	véase ESCORIA DE COBRE
SILICOMANGANESO (bajo contenido de carbono)	B	
SILICOMANGANESO (carbotérmico)	C	
Sinterizado	A	véase CINC Y PLOMO, CALCINADOS DE (en mezclas)
SLIG (mineral de hierro)	A	véase la ficha correspondiente a Concentrados de minerales
Soja, en extracto	B o C	véase TORTA DE SEMILLAS o TORTAS DE SEMILLAS Y OTROS RESIDUOS DE PLANTAS OLEAGINOSAS PROCESADAS
Soja, prensada	B o C	véase TORTA DE SEMILLAS o TORTAS DE SEMILLAS Y OTROS RESIDUOS DE PLANTAS OLEAGINOSAS PROCESADAS
SOSA, CENIZA DE	C	
Strussa, pellets de	B o C	véase TORTA DE SEMILLAS o TORTAS DE SEMILLAS Y OTROS RESIDUOS DE PLANTAS OLEAGINOSAS PROCESADAS
SULFATO AMÓNICO	C	
SULFATO DE POTASA Y MAGNESIO	C	
SULFATO DE POTASIO	C	
SULFATO FERROSO GRANULAR	C	
SULFATO FERROSO HEPTAHIDRATADO	C	
Sulfuro de cinc	A	véase CINC, CONCENTRADO DE
Sulfuro de cinc (blenda)	A	véase CINC, CONCENTRADO DE
Sulfuro de plomo	A	véase PLOMO, CONCENTRADO DE
Sulfuro de plomo (galena)	A	véase PLOMO, CONCENTRADO DE
SULFUROS METÁLICOS, CONCENTRADOS DE	A y B	
Sulfuros, concentrados de	A y B	véase SULFUROS METÁLICOS, CONCENTRADOS DE
SUPERFOSFATO	C	
SUPERFOSFATO (triple granular)	C	
Superfosfato triple	C	véase SUPERFOSFATO (triple granular)
TACONITA, PELLETS DE	C	
TALCO	C	
TAPIOCA	C	
TERRONES DE SILICATO SÓDICO AMORFO	B	
TORTA DE SEMILLAS, con una proporción de aceite vegetal, UN 1386 a) residuos de semillas prensadas por medios mecánicos, con un contenido de más del 10 % de aceite o más del 20 % de aceite y humedad combinados	B	

Material	Grupo	Referencias
TORTA DE SEMILLAS, con una proporción de aceite vegetal, UN 1386 b) residuos de la extracción del aceite de las semillas con disolventes o por prensado, con un contenido de no más del 10 % de aceite o, si el contenido de humedad es superior al 10 %, no más del 20 % de aceite y humedad combinados	B	
TORTA DE SEMILLAS, UN 2217	B	
Torta oleaginosa	B o C	véase TORTA DE SEMILLAS o TORTAS DE SEMILLAS Y OTROS RESIDUOS DE PLANTAS OLEAGINOSAS PROCESADAS
Tortas de presión	B o C	véase TORTA DE SEMILLAS o TORTAS DE SEMILLAS Y OTROS RESIDUOS DE PLANTAS OLEAGINOSAS PROCESADAS
TORTAS DE SEMILLAS Y OTROS RESIDUOS DE PLANTAS OLEAGINOSAS PROCESADAS	B	
TORTAS DE SEMILLAS Y OTROS RESIDUOS DE PLANTAS OLEAGINOSAS PROCESADAS	C	
TRONCOS	B	véase la ficha Productos generales de madera
TRONCOS PARA ASERRAR	B	véase la ficha Productos generales de madera
TURBA FIBROSA	A y B	
UREA	C	
VANADIO, MINERAL DE	B	
VERMICULITA	C	
Virutas	B	véase VIRUTAS DE TALADRADO, RASPADURAS, VIRUTAS DE TORNEADO o RECORTES DE METALES FERROSOS, UN 2793
VIRUTAS DE TALADRADO DE METALES FERROSOS, UN 2793	B	
VIRUTAS DE TORNEADO DE METALES FERROSOS, UN 2793	B	véase VIRUTAS DE TALADRADO, RASPADURAS, VIRUTAS DE TORNEADO o RECORTES DE METALES FERROSOS, UN 2793
YESO	C	
YESO GRANULADO	C	
YESO QUÍMICO	A	

Apéndice 5

Nombres de expedición de las cargas a granel en tres idiomas (español, francés e inglés)

Español	Francés	Inglés
ABONOS A BASE DE NITRATO AMÓNICO (no entrañan peligro)	ENGRAIS AU NITRATE D'AMMONIUM (non dangereux)	AMMONIUM NITRATE BASED FERTILIZER (non hazardous)
ABONOS A BASE DE NITRATO AMÓNICO, UN 2067	ENGRAIS AU NITRATE D'AMMONIUM UN 2067	AMMONIUM NITRATE BASED FERTILIZER UN 2067
ABONOS A BASE DE NITRATO AMÓNICO, UN 2071	ENGRAIS AU NITRATE D'AMMONIUM UN 2071	AMMONIUM NITRATE BASED FERTILIZER UN 2071
ABONOS A BASE DE NITRATO CÁLCICO	ENGRAIS AU NITRATE DE CALCIUM	CALCIUM NITRATE FERTILIZER
ABONOS DE SULFATO DE MAGNESIO	ENGRAIS AU SULFATE DE MAGNÉSIUM	MAGNESIUM SULPHATE FERTILIZERS
ABONOS SIN NITRATOS (no entrañan peligro)	ENGRAIS SANS NITRATES (non dangereux)	FERTILIZERS WITHOUT NITRATES (non-hazardous)
ACERO INOXIDABLE, POLVO DEL RECTIFICADO DE	ACIER INOXYDABLE, POUSSIÈRE DE MEULAGE	STAINLESS STEEL GRINDING DUST
Acero, virutas de	Rognures d'acier	Steel swarf
ÁCIDO BÓRICO	ACIDE BORIQUE	BORIC ACID
ALFALFA	LUZERNE	ALFALFA
Alquitrán de hulla en bolitas	Goudron de houille en grains	Prilled coal tar
ALÚMINA	ALUMINE	ALUMINA
ALÚMINA CALCINADA	ALUMINE CALCINÉE	ALUMINA, CALCINED
ALÚMINA SÍLICE	ALUMINE SILICEUSE	ALUMINA SILICA
ALÚMINA SÍLICE, pellets de	ALUMINE SILICEUSE en granules	ALUMINA SILICA, pellets
ALUMINIO-FERROSILICIO EN POLVO, UN 1395	ALUMINO-FERROSILICIUM EN POUDRE UN 1395	ALUMINIUM FERROSILICON POWDER UN 1395
ALUMINIO-SILICIO EN POLVO, NO RECUBIERTO, UN 1398	SILICO-ALUMINIUM EN POUDRE NON ENROBÉ UN 1398	ALUMINIUM SILICON POWDER, UNCOATED UN 1398
Amonio en bruto, desechos orgánicos de	Déchets organiques ammoniacaux	Rough ammonia tankage
ÁNODOS DE CARBÓN TRITURADOS	ANODES EN CARBONE CONCASSÉES	CRUSHED CARBON ANODES
ANTIMONIO, MINERAL Y RESIDUOS DE	MINERAI D'ANTIMOINE ET RÉSIDU DE MINERAI D'ANTIMOINE	ANTIMONY ORE AND RESIDUE
ARCILLA	ARGILE	CLAY
Arcilla calcinada	Argile calcinée	Calcined clay
ARENA	SABLE	SAND
Arena de circonio	Sable, zircon	Sand, zircon
Arena de cuarzo	Sable quartzeux	Quartz sand
Arena de feldespato de sosa	Sable de feldspath sodique	Soda felspar sand
Arena de feldespato potásico	Sable de feldspath potassique	Potassium felspar sand

Español	Francés	Inglés
Arena de fundición	Sable de fonderie	Foundry sand
Arena de ilmenita	Sable, ilménite	Sand, ilmenite
ARENA DE OLIVINO	SABLE D'OLIVINE	OLIVINE SAND
Arena de sílice	Sable siliceux	Silica sand
ARENA DE TITANOMAGNETITA	SABLE TITANOMAGNÉTITE	TITANOMAGNETITE SAND
ARENAS DE CONCENTRADOS DE MINERALES, MATERIAL RADIATIVO DE BAJA ACTIVIDAD ESPECÍFICA (BAE-I), UN 2912	MATIÈRES RADIOACTIVES DE FAIBLE ACTIVITÉ SPÉCIFIQUE (LSA-I), SABLES, CONCENTRÉS DE MINÉRAUX UN 2912	SAND, MINERAL CONCENTRATE, RADIOACTIVE MATERIAL, LOW SPECIFIC ACTIVITY (LSA-I) UN 2912
ARENAS DE MINERALES PESADOS	SABLES MINÉRAUX LOURDS	SAND, HEAVY MINERAL
Arroz partido	Brisures de riz	Rice broken
Arroz, salvado de	Son de riz	Rice bran
AZÚCAR	SUCRE	SUGAR
AZUFRE (sólido con forma)	SOUFRE (solide, moulé)	SULPHUR (formed, solid)
AZUFRE, UN 1350 (en terrones triturados o en polvo de grano grueso)	SOUFRE UN 1350 (concassé en morceaux et en poudre à gros grains)	SULPHUR UN 1350 (crushed lump and coarse grained)
BARITAS	BARYTINE	BARYTES
BAUXITA	BAUXITE	BAUXITE
Blenda (sulfuro de cinc)	Blende (sulfure de zinc)	Blende (zinc sulphide)
BÓRAX (CRUDO PENTAHIDRATADO)	BORAX (BRUT PENTAHYDRATÉ)	BORAX (PENTAHYDRATE CRUDE)
BÓRAX ANHIDRO, crudo	BORAX ANHYDRE brut	BORAX, ANHYDROUS, crude
BÓRAX ANHIDRO, refinado	BORAX ANHYDRE raffiné	BORAX, ANHYDROUS, refined
Bordes de bandejas de hierro	Fer en forme de poêles dits «Iron pan edges»	Iron pan edges
BREA DE ALQUITRÁN DE HULLA	BRAI DE GOUDRON DE HOUILLE	COAL TAR PITCH
BREA EN BOLITAS	BRAI EN GRAINS	PITCH PRILL
Brea en lápices	Brai en crayons	Pencil pitch
BRIQUETAS DE LIGNITO	CHARBON BRUN EN BRIQUETTES	BROWN COAL BRIQUETTES
BRUCITA	BRUCITE	BRUCITE
CACAHUETES (con vaina)	CACAHUÈTES (en coques)	PEANUTS (in shell)
Cacahuets (maní), en extracto	Cacahuètes, sous-produits de l'extraction	Peanuts, extracted
Cacahuets (maní), prensados	Cacahuètes, triturées	Peanuts, expelled
CAL (VIVA)	CHAUX (VIVE)	LIME (UNSLAKED)
Cal dolomítica	Chaux vive dolomitique	Dolomitic quicklime
Cal viva	Chaux vive	Quicklime
Calcopirita	Chalcopyrite	Chalcopyrite
CANTOS RODADOS (de mar)	GALETS (de mer)	PEBBLES (sea)
CARBÓN	CHARBON	COAL
CARBÓN VEGETAL	CHARBON DE BOIS	CHARCOAL
Carbonato de magnesio	Carbonate de magnésium	Magnesium carbonate
CARBORUNDO	CARBORUNDUM	CARBORUNDUM
Cártamo, semillas de, en extracto	Graines de carthame, sous-produits de l'extraction	Safflower seed, extracted
Cártamo, semillas de, prensadas	Graines de carthame, triturées	Safflower seed, expelled

Español	Francés	Inglés
CASCARILLA GENERADA DE LOS PROCESOS SIDERÚRGICOS	DÉPÔTS PROVENANT DE LA FABRICATION DU FER ET DE L'ACIER	SCALE GENERATED FROM THE IRON AND STEEL MAKING PROCESS
Cátodos agotados	Cathodes usées	Spent cathodes
CEMENTO	CIMENT	CEMENT
CEMENTO, CLINKERS DE	CIMENT, CLINKERS DE	CEMENT CLINKERS
CENIZAS DE CLÍNKER	CENDRES DE MÂCHEFER	CLINKER ASH
Cenizas de fondo	Cendres résiduelles	Bottom ash
Cenizas piriticas	Cendres pyriteuses	Pyritic ash
CENIZAS PIRITOSAS (hierro)	CENDRES PYRITEUSES (fer)	PYRITIC ASHES (iron)
CENIZAS VOLANTES HÚMEDAS	CENDRES VOLANTES HUMIDES	FLY ASH, WET
CENIZAS VOLANTES SECAS	CENDRES VOLANTES SÈCHES	FLY ASH, DRY
Cereales, pellets de	Céréales en boulettes	Pellets, cereal
CHAMOTA	CHAMOTTE	CHAMOTTE
CHATARRA	FERRAILLE	SCRAP METAL
Cinc (desechos de, residuos de o espuma de)	Zinc, crasses, résidus, laitier	Zinc, dross, residue or skimmings
CINC SINTERIZADO	AGGLOMÉRÉS DE ZINC	ZINC SINTER
CINC Y PLOMO, CALCINADOS DE (en mezclas)	ZINC ET PLOMB CALCINÉS (en mélange)	ZINC AND LEAD CALCINES (mixed)
CINC Y PLOMO, MIXTOS DE	MIXTES DE ZINC ET DE PLOMB	ZINC AND LEAD MIDDINGS
CINC, CENIZAS DE, UN 1435	CENDRES DE ZINC UN 1435	ZINC ASHES UN 1435
CINC, CONCENTRADO DE	CONCENTRÉ DE ZINC	ZINC CONCENTRATE
CINC, ESCORIA DE	SCORIES DE ZINC	ZINC SLAG
CINC, FANGOS DE	BOUES DE ZINC	ZINC SLUDGE
Cinc, mineral de, bruto	Minerai de zinc, brut	Zinc ore, crude
Cinc, mineral de, calamina	Minerai de zinc, calamine	Zinc ore, calamine
Cinc, mineral de, concentrados	Minerai de zinc, concentrés	Zinc ore, concentrates
Cinc, mineral quemado de	Minerai de zinc, brûlé	Zinc ore, burnt
CIRCONIO, ARENA DE	SABLE DE ZIRCON	ZIRCONSAND
CISCO DE COQUE	POUSSIER DE COKE	COKE BREEZE
Cítricos, pellets de pulpa de	Pulpe d'agrumes en boulettes	Citrus pulp pellets
CLORITA	CHLORITE	CHLORITE
CLORURO POTÁSICO	CHLORURE DE POTASSIUM	POTASSIUM CHLORIDE
COBRE DE CEMENTACIÓN	CUIVRE CÉMENT	CEMENT COPPER
COBRE, CONCENTRADO DE	CONCENTRÉ DE CUIVRE	COPPER CONCENTRATE
Cobre, concentrado mineral de	Concentré de minerai de cuivre	Copper ore concentrate
COBRE, GRÁNULOS DE	CUIVRE EN GRANULES	COPPER GRANULES
COBRE, MATA DE	MATTE DE CUIVRE	COPPER MATTE
Coco	Noix de coco	Coconut
COLEMANITA	COLÉMANITE	COLEMANITE
COMBUSTIBLES SOLIDIFICADOS RECICLADOS DE PAPELES Y PLÁSTICOS	COMBUSTIBLES SOLIDIFIÉS RECYCLÉS À PARTIR DE PAPIER ET DE PLASTIQUE	SOLIDIFIED FUELS RECYCLED FROM PAPER AND PLASTICS
CONCENTRADO DE CIANITA DE CIRCONIO	CONCENTRÉ DE KYANITE ET DE ZIRCON	ZIRCON KYANITE CONCENTRATE

Español	Francés	Inglés
Concentrados de minerales	Concentrés de minerais	Mineral Concentrates
CONCENTRADOS DE SULFUROS METÁLICOS, CORROSIVOS, UN 1759	CONCENTRÉS DE SULFURES MÉTALLIQUES, CORROSIFS UN 1759	METAL SULPHIDE CONCENTRATES, CORROSIVE UN 1759
CONCENTRADOS DE SULFUROS METÁLICOS QUE EXPERIMENTAN CALENTAMIENTO ESPONTÁNEO, UN 3190	CONCENTRÉS DE SULFURES MÉTALLIQUES, AUTOÉCHAUFFANTS UN 3190	METAL SULPHIDE CONCENTRATES, SELF-HEATING UN 3190
COPRA (seca), UN 1363	COPRAH (sec) UN 1363	COPRA (dry) UN 1363
Copra, en extracto	Coprah, sous-produit d'extraction	Copra, extracted
Copra, prensada	Coprah, trituré	Copra, expelled
COQUE	COKE	COKE
COQUE DE PETRÓLEO (calcinado)	COKE DE PÉTROLE (calciné)	PETROLEUM COKE (calcined)
COQUE DE PETRÓLEO (no calcinado)	COKE DE PÉTROLE (non calciné)	PETROLEUM COKE (uncalcined)
CRIOLITA	CRYOLITHE	CRYOLITE
Cromio, mineral de	Minérai de chromium	Chromium ore
CROMITA, MINERAL DE	MINÉRAI DE CHROMITE	CHROMITE ORE
Cromo, mineral de	Minérai de chrome	Chrome ore
CROMO, PELLETS DE	CHROME EN PELLETS	CHROME PELLETS
CUARCITA	QUARTZITE	QUARTZITE
CUARZO	QUARTZ	QUARTZ
CUARZO BLANCO	QUARTZ BLANC	WHITE QUARTZ
Cubas electrolíticas agotadas	Revêtement usé des cuves	Spent potliner
Cuescos de acero	Pièces d'acier en forme d'ours dites «steel bears»	Steel bears
Cuescos K1-K3	Pièces en forme d'ours des groupes K1-K3 dites «bears»	K1-K3 bears
Cuproníquel	Nickel-cuivre	Copper nickel
DESECHOS DE PESCADO ESTABILIZADOS, UN 2216	DÉCHETS DE POISSON STABILISÉS UN 2216	FISH SCRAP, STABILIZED UN 2216
DESECHOS ORGÁNICOS	DÉCHETS ORGANIQUES	TANKAGE
DESPERDICIOS DE VIDRIO	CALCIN DE VERRE	GLASS CULLET
Desperdicios gruesos de vidrio flint	Calcin de verre de silex plat	Flint flat glass cullet
Detritos orgánicos	Détritus organiques	Garbage tankage
DIÓXIDO DE SILICIO SINTÉTICO	DIOXYDE DE SILICE DE SYNTHÈSE	SYNTHETIC SILICON DIOXIDE
Disulfuro de hierro	Disulfure de fer	Iron disulphide
DOLOMITA	DOLOMITE	DOLOMITE
ESCAMAS DE RICINO, UN 2969	GRAINES DE RICIN EN FLOCONS UN 2969	CASTOR FLAKE UN 2969
ESCORIA DE ALEACIÓN DE HIERRO CON MANGANESO	SCORIES DE FERRO-ALLIAGES DE MANGANÈSE	MANGANESE COMPONENT FERROALLOY SLAG
ESCORIA DE COBRE	SCORIES DE CUIVRE	COPPER SLAG
ESCORIA DE FERRONÍQUEL (granulada)	SCORIES DE FERRONICKEL (en granules)	FERRONICKEL SLAG (granulated)
ESCORIA DE HIERRO Y ACERO Y SU MEZCLA	SCORIES DE FER ET D'ACIER ET LEUR MÉLANGE	IRON AND STEEL SLAG AND ITS MIXTURE
Escoria de sales de aluminio	Scories salines d'aluminium	Aluminium salt slags
ESCORIA DE SILICIO	SCORIES DE SILICIUM	SILICON SLAG

Español	Francés	Inglés
ESCORIA GRANULADA	SCORIES EN GRAINS	GRANULATED SLAG
Escoria granulada	Scories, en grains	Slag, granulated
ESCORIA GRUESA DE HIERRO Y ACERO Y SU MEZCLA	SCORIES DE FER ET D'ACIER À GROS GRAINS ET LEUR MÉLANGE	COARSE IRON AND STEEL SLAG AND ITS MIXTURE
ESCORIAS PIRITOSAS	CENDRES PYRITEUSES	PYRITIC CINDERS
ESPAFOFLÚOR	SPATH FLUOR	FLUORSPAR
Esodumeno	Spodumène	Spodumene
ESPODUMENO (ENRIQUECIDO)	SPODUMÈNE (ENRICHI)	SPODUMENE (UPGRADED)
ESPONJA DE HIERRO AGOTADA, UN 1376	TOURNURE DE FER RÉSIDUAIRE UN 1376	IRON SPONGE, SPENT UN 1376
Espuma de aluminio	Crasse d'aluminium	Aluminium skimmings
Espuma de silicio	Crasses de silicium	Silicon dross
Estibina	Stibnite	Stibnite
FANGOS BIOLÓGICOS	BOUE ACTIVÉE	BIOSLUDGE
FANGOS DE CARBÓN	BOUES DE CHARBON	COAL SLURRY
FELDESPATO EN TERRONES	FELDSPATH EN MORCEAUX	FELSPAR LUMP
FERROCROMO	FERROCHROME	FERROCHROME
FERROCROMO exotérmico	FERROCHROME, exothermique	FERROCHROME, exothermic
FERROFÓSFORO	FERROPHOSPHORE	FERROPHOSPHORUS
Ferrofósforo, briquetas de	Ferrophosphore en briquettes	Ferrophosphorus briquettes
FERROMANGANESO	FERROMANGANÈSE	FERROMANGANESE
Ferromanganeso exotérmico	Ferromanganèse exothermique	Ferromanganese, exothermic
FERRÓNÍQUEL	FERRONICKEL	FERRONICKEL
FERROSILICIO	FERROSILICIUM	FERROSILICON
FERROSILICIO, UN 1408	FERROSILICIUM UN 1408	FERROSILICON UN 1408
Fertilizante orgánico	Engrais à base de déchets organiques	Tankage fertilizer
FINOS DE BAUXITA	FINES DE BAUXITE	BAUXITE FINES
FINOS DE MINERAL DE HIERRO	FINES DE MINÉRAI DE FER	IRON ORE FINES
FINOS DE MINERAL DE MANGANESO	FINES DE MINÉRAI DE MANGANÈSE	MANGANESE ORE FINES
FLUORURO DE ALUMINIO	FLUORURE D'ALUMINIUM	ALUMINIUM FLUORIDE
Fluoruro de calcio	Fluorure de calcium	Calcium fluoride
FLUORURO DE CALCIO SINTÉTICO	FLUORURE DE CALCIUM DE SYNTHÈSE	SYNTHETIC CALCIUM FLUORIDE
FLUORURO DE CALCIO, SULFATO DE CALCIO Y CARBONATO DE CALCIO, EN MEZCLA	MÉLANGE DE FLUORURE DE CALCIUM, DE SULFATE DE CALCIUM ET DE CARBONATE DE CALCIUM	CALCIUM FLUORIDE, CALCIUM SULPHATE, CALCIUM CARBONATE MIXTURE
FMA	[No se aplica en francés]	M.A.P.
FOSFATO (desfluorado)	PHOSPHATE (défluoré)	PHOSPHATE (defluorinated)
FOSFATO DIAMÓNICO	HYDROGÉNOPHOSPHATE DE DIAMMONIUM	DIAMMONIUM PHOSPHATE
FOSFATO EN ROCA (calcinado)	ROCHE PHOSPHATÉE (calcinée)	PHOSPHATE ROCK (calcined)
FOSFATO EN ROCA (no calcinado)	ROCHE PHOSPHATÉE (non calcinée)	PHOSPHATE ROCK (uncalcined)
FOSFATO MONOAMÓNICO	MONOPHOSPHATE D'AMMONIUM	MONOAMMONIUM PHOSPHATE
FOSFATO MONOAMÓNICO, REVESTIMIENTO ENRIQUECIDO CON MINERALES	MONOPHOSPHATE D'AMMONIUM, REVÊTEMENT ENRICHI EN MINÉRAUX	MONOAMMONIUM PHOSPHATE (M.A.P.), MINERAL ENRICHED COATING

Español	Francés	Inglés
FOSFATO MONOCÁLCICO	PHOSPHATE MONOCALCIQUE	MONOCALCIUMPHOSPHATE (MCP)
FRAGMENTOS DE NEUMÁTICOS TRITURADOS	FRAGMENTS DE PNEUS DE GRANDES DIMENSIONS	COARSE CHOPPED TYRES
FRAGMENTOS DE REVESTIMIENTOS AISLANTES DE GOMA Y PLÁSTICO	FRAGMENTS D'ISOLANT EN PLASTIQUE ET EN CAOUTCHOUC	CHOPPED RUBBER AND PLASTIC INSULATION
Galena (sulfuro de plomo)	Galène (sulfure de plomb)	Galena (lead sulphide)
Girasol, semillas de, en extracto	Graines de tournesol, sous-produits de l'extraction	Sunflower seed, extracted
Girasol, semillas de, prensadas	Graines de tournesol, triturées	Sunflower seed, expelled
Gluten, pellets de	Gluten en boulettes	Gluten pellets
GRANOS SECOS DE DESTILERÍA CON SOLUBLES	DISTILLATS SÉCHÉS DE GRAINS AVEC RÉSIDUS SOLUBLES	DISTILLERS DRIED GRAINS WITH SOLUBLES
GRAVA DE VIDRIO CELULAR	GRANULAT DE VERRE CELLULAIRE	FOAM GLASS GRAVEL
GRAVILLA	PIERRES CONCASSÉES	STONE CHIPPINGS
HARINA DE PESCADO ESTABILIZADA, UN 2216	FARINE DE POISSON STABILISÉE UN 2216	FISH MEAL, STABILIZED UN 2216
HARINA DE RICINO, UN 2969	FARINES DE RICIN UN 2969	CASTOR MEAL UN 2969
Harina oleosa	Farines oléagineuses	Meal, oily
Harinas tostadas	Farines grillées	Toasted meals
HIDRATO DE ALÚMINA	HYDRATE D'ALUMINE	ALUMINA HYDRATE
Hidróxido de aluminio	Hydroxyde d'aluminium	Aluminium hydroxide
Hierro de separación	Résidus du processus de séparation	Separation of iron
Hierro de tipo arenisco conocido como «beach iron»	Fer de type grès dit «beach iron»	Beach iron
Hierro en forma de cráneos conocido como «iron skulls»	Fer en forme de crânes dit «iron skulls»	Iron skulls
HIERRO EN LINGOTES	FONTE EN GUEUSES	PIG IRON
Hierro granulado	Granulats ferreux	Granulated iron
HIERRO OBTENIDO POR REDUCCIÓN DIRECTA (A) Briquetas moldeadas en caliente	FER OBTENU PAR RÉDUCTION DIRECTE (A) Briquettes moulées à chaud	DIRECT REDUCED IRON (A) Briquettes, hot-moulded
HIERRO OBTENIDO POR REDUCCIÓN DIRECTA (B) Terrones, pellets y briquetas moldeadas en frío	FER OBTENU PAR RÉDUCTION DIRECTE (B) Morceaux, pellets, briquettes moulées à froid et tournures de fer indiennes	DIRECT REDUCED IRON (B) Lumps, pellets, cold-moulded briquettes
HIERRO OBTENIDO POR REDUCCIÓN DIRECTA (C) Finos obtenidos como productos derivados	FER OBTENU PAR RÉDUCTION DIRECTE (C) Fines en tant que sous-produit	DIRECT REDUCED IRON (C) By-product fines
Hierro plano	Fer plat	Flat iron
HIERRO SINTERIZADO	AGGLOMÉRÉ DE FER	IRON SINTER
HIERRO, CONCENTRADO DE	CONCENTRÉ DE FER	IRON CONCENTRATE
HIERRO, CONCENTRADO DE (para aglomerados)	CONCENTRÉ DE FER (pour agglomérés)	IRON CONCENTRATE (sinter feed)
HIERRO, CONCENTRADO DE (para pellets)	CONCENTRÉ DE FER (pour pellets)	IRON CONCENTRATE (pellet feed)
HIERRO, MINERAL DE	MINERAI DE FER	IRON ORE
Hierro, mineral de (concentrado, aglomerados o pellets)	Minerai de fer (concentré, pour pellets, pour agglomérés)	Iron ore (concentrate, pellet feed, sinter feed)
HIERRO, PELLETS DE MINERAL DE	MINERAI DE FER EN PELLETS	IRON ORE PELLETS

Español	Francés	Inglés
Hierro, virutas de	Copeaux de fer	Iron swarf
HRD	[No se aplica en francés]	D.R.I.
ILMENITA (ROCA)	ILMÉNITE (ROCHE)	ILMENITE (ROCK)
ILMENITA ENRIQUECIDA	ILMÉNITE VALORISÉE	ILMENITE (UPGRADED)
ILMENITA, ARCILLA DE	ARGILE D'ILMÉNITE	ILMENITE CLAY
ILMENITA, ARENA DE	SABLE D'ILMÉNITE	ILMENITE SAND
LABRADORITA	LABRADOR	LABRADORITE
Lignita	Lignite	Lignite
Linaza, en extracto	Graines de lin, sous-produits de l'extraction	Linseed, extracted
Linaza, prensada	Graines de lin, triturées	Linseed, expelled
MADERA PARA PASTA PAPELERA	BOIS À PÂTE	PULP WOOD
MADERA TORRADA	BOIS TORRÉFIÉ	WOOD TORREFIED
MADERA, ASTILLAS DE	COPEAUX DE BOIS	WOODCHIPS
MADERAJE	BILLES DE BOIS	TIMBER
MAGNESIA (CALCINADA A MUERTE)	MAGNÉSIE (CALCINÉE)	MAGNESIA (DEADBURNED)
MAGNESIA (VIVA)	MAGNÉSIE (VIVE)	MAGNESIA (UNSLAKED)
Magnesia calcinada	Magnésie calcinée	Magnesia, calcined
Magnesia cáustica calcinada	Magnésie calcinée caustique	Magnesia, caustic calcined
Magnesia electrofundida	Magnésie électrofondue	Magnesia, electro-fused
Magnesia quemada ligeramente	Magnésie calcinée légère	Magnesia, lightburned
Magnesia, clínker de	Magnésie en clinkers	Magnesia, clinker
Magnesita calcinada a muerte	Magnésite calcinée	Deadburned magnesite
MAGNESITA natural	MAGNÉSITE, naturelle	MAGNESITE, natural
Magnesita, clínker de	Magnésite, clinkers de	Magnesite, clinker
Maíz, en extracto	Maïs, sous-produit de l'extraction	Maize, extracted
Maíz, gluten de	Gluten de maïs	Corn gluten
Maíz, prensado	Maïs, trituré	Maize, expelled
Malta de cebada, pellets de	Malte d'orge en boulettes	Barley malt pellets
MANGANESO, CONCENTRADO DE	CONCENTRÉ DE MANGANÈSE	MANGANESE CONCENTRATE
MANGANESO, MINERAL DE	MINÉRAI DE MANGANÈSE	MANGANESE ORE
Maní (cacahuetes), harina de	Farine d'arachide	Ground nuts, meal
MÁRMOL, ASTILLAS DE	ÉCLATS DE MARBRE	MARBLE CHIPS
MATA DE NÍQUEL GRANULADA (CONTENIDO DE HUMEDAD INFERIOR A 2 %)	MATTE DE NICKEL EN GRANULES (TENEUR EN HUMIDITÉ INFÉRIEURE À 2 %)	GRANULATED NICKEL MATTE (LESS THAN 2% MOISTURE CONTENT)
MATA QUE CONTIENE COBRE Y PLOMO	MATTE CONTENANT DU CUIVRE ET DU PLOMB	MATTE CONTAINING COPPER AND LEAD
MATERIALES RADIACTIVOS, DE BAJA ACTIVIDAD ESPECÍFICA (BAE-I), UN 2912	MATIÈRES RADIOACTIVES DE FAIBLE ACTIVITÉ SPÉCIFIQUE (LSA-I) UN 2912	RADIOACTIVE MATERIAL, LOW SPECIFIC ACTIVITY (LSA-I) UN 2912
MATERIALES RADIACTIVOS, OBJETOS CONTAMINADOS EN LA SUPERFICIE (OCS-I), UN 2913	MATIÈRES RADIOACTIVES, OBJETS CONTAMINÉS SUPERFICIELLEMENT (SCO-I) UN 2913	RADIOACTIVE MATERIAL, SURFACE CONTAMINATED OBJECTS (SCO-I) UN 2913
Materias de panadería	Produits de boulangerie	Bakery materials
Milorganita	Milorganite	Milorganite

Español	Francés	Inglés
MINERAL DE NÍQUEL	MINERAI DE NICKEL	NICKEL ORE
Moyuelo, pellets de	Recoupette en boulettes	Pollard pellets
Muriato de potasa	Muriate de potasse	Muriate of potash
Muriato de potasa	Muriate de potasse	Potash muriate
NEUMÁTICO GRANULADO	CAOUTCHOUC DE PNEUS EN GRANULES	GRANULATED TYRE RUBBER
Níger, semillas de, en extracto	Graines de niger, sous-produits de l'extraction	Niger seed, extracted
Níger, semillas de, prensadas	Graines de niger, triturées	Niger seed, expelled
NÍQUEL, CONCENTRADO DE	CONCENTRÉ DE NICKEL	NICKEL CONCENTRATE
Níquel, concentrado de mineral de	Concentré de minerai de nickel	Nickel ore concentrate
NITRATO AMÓNICO, UN 1942	NITRATE D'AMMONIUM UN 1942	AMMONIUM NITRATE UN 1942
NITRATO CÁLCICO, UN 1454	NITRATE DE CALCIUM UN 1454	CALCIUM NITRATE UN 1454
NITRATO DE ALUMINIO, UN 1438	NITRATE D'ALUMINIUM UN 1438	ALUMINIUM NITRATE UN 1438
NITRATO DE BARIO, UN 1446	NITRATE DE BARYUM UN 1446	BARIUM NITRATE UN 1446
NITRATO DE MAGNESIO, UN 1474	NITRATE DE MAGNÉSIUM UN 1474	MAGNESIUM NITRATE UN 1474
NITRATO DE PLOMO, UN 1469	NITRATE DE PLOMB UN 1469	LEAD NITRATE UN 1469
Nitrato natural de Chile	Nitrate naturel du Chili	Chilean natural nitrate
NITRATO POTÁSICO EN MEZCLA	NITRATE DE POTASSIUM EN MÉLANGE	POTASSIUM NITRATE MIXTURE
Nitrato potásico natural de Chile	Nitrate de potassium naturel du Chili	Chilean natural potassic nitrate
Nitrato potásico y nitrato sódico, mezclas de	Nitrate de potassium/nitrate de sodium (en mélange)	Potassium nitrate/sodium nitrate (mixture)
NITRATO POTÁSICO, UN 1486	NITRATE DE POTASSIUM UN 1486	POTASSIUM NITRATE UN 1486
NITRATO SÓDICO Y NITRATO POTÁSICO, EN MEZCLA, UN 1499	NITRATE DE SODIUM ET NITRATE DE POTASSIUM EN MÉLANGE UN 1499	SODIUM NITRATE AND POTASSIUM NITRATE MIXTURE UN 1499
NITRATO SÓDICO, UN 1498	NITRATE DE SODIUM UN 1498	SODIUM NITRATE UN 1498
Nuez de palma, en extracto	Amande de palmiste, sous-produit de l'extraction	Palm kernel, extracted
Nuez de palma, prensada	Amande de palmiste, triturée	Palm kernel, expelled
Orujo de cerveza, pellets de	Drêches de brasserie en boulettes	Brewer's grain pellets
Óxido de calcio	Oxyde de calcium	Calcium oxide
ÓXIDO DE HIERRO (GRADO TÉCNICO)	OXYDE DE FER DE QUALITÉ TECHNIQUE	IRON OXIDE TECHNICAL
ÓXIDO DE HIERRO AGOTADO, UN 1376	OXYDE DE FER RÉSIDUAIRE UN 1376	IRON OXIDE, SPENT UN 1376
PELLETS (concentrados)	PELLETS (concentrés)	PELLETS (concentrates)
PELLETS DE BIOMASA DE CAÑA DE AZÚCAR	BIOMASSE DE LA CANNE À SUCRE EN PELLETS	SUGARCANE BIOMASS PELLETS
PELLETS DE GRANZA DE GRANO	CRIBLURES DE GRAIN EN PELLETS	GRAIN SCREENING PELLETS
PELLETS DE MADERA QUE CONTIENEN ADITIVOS Y/O AGLUTINANTES	GRANULÉS (PELLETS) DE BOIS CONTENANT DES ADDITIFS ET/OU LIANTS	WOOD PELLETS CONTAINING ADDITIVES AND/OR BINDERS
PELLETS DE MADERA QUE NO CONTIENEN ADITIVOS NI AGLUTINANTES	GRANULÉS (PELLETS) DE BOIS NE CONTENANT AUCUN ADDITIF OU LIANT	WOOD PELLETS NOT CONTAINING ANY ADDITIVES AND/OR BINDERS
PENTAHIDRATO EN BRUTO	PENTAHYDRATE BRUT	PENTAHYDRATE CRUDE

Español	Francés	Inglés
PERLITA, ROCA DE	ROCHE PERLITE	PERLITE ROCK
PESCADO (A GRANEL)	POISSON (EN VRAC)	FISH (IN BULK)
PIEDRA CALIZA	CALCAIRE	LIMESTONE
PIEDRA PÓMEZ	PONCE	PUMICE
Piensos, pellets de	Sous-produits de meunerie en boulettes	Mill feed pellets
Píldoras de canola	Canola en boulettes	Canola pellets
PIRITA (contiene cobre y hierro)	PYRITE (contenant du cuivre et du fer)	PYRITE (containing copper and iron)
PIRITAS	PYRITES	PYRITES
Piritas (cuprosas, disgregadas, flotación o azufre)	Pyrites (cuivreuses, fines, flottation, soufre)	Pyrites (cupreous, fine, flotation, or sulphur)
Piritas calcinadas	Pyrites calcinées	Calcined pyrites
PIRITAS CALCINADAS	PYRITES CALCINÉES	PYRITES, CALCINED
PIROFILITA	PYROPHYLLITE	PYROPHYLLITE
Placas de hierro	Plaques de fer	Plate iron
PLATA Y PLOMO, CONCENTRADO DE	CONCENTRÉ DE PLOMB ARGENTIFÈRE	SILVER LEAD CONCENTRATE
Plata y plomo, concentrado de mineral de	Concentré de minerai de plomb argentifère	Silver lead ore concentrate
PLOMO Y CINCO, CALCINADOS DE (en mezclas)	PLOMB ET ZINC CALCINÉS (en mélange)	LEAD AND ZINC CALCINES (mixed)
PLOMO Y CINCO, MIXTOS DE	MIXTES DE PLOMB ET DE ZINC	LEAD AND ZINC MIDDINGS
PLOMO Y PLATA, CONCENTRADO DE	CONCENTRÉ DE PLOMB ARGENTIFÈRE	LEAD SILVER CONCENTRATE
Plomo y plata, mineral de	Minerai de plomb argentifère	Lead silver ore
PLOMO, CONCENTRADO DE	CONCENTRÉ DE PLOMB	LEAD CONCENTRATE
Plomo, concentrado de mineral de	Concentré de minerai de plomb	Lead ore concentrate
PLOMO, MINERAL DE	MINERAI DE PLOMB	LEAD ORE
PLOMO, RESIDUOS DE MINERAL DE	RÉSIDU DE MINERAI DE PLOMB	LEAD ORE RESIDUE
POLVO DE LOS CONDUCTOS DE HUMOS ENRIQUECIDO CON ÓXIDO DE CINCO	CENDRES VOLANTES ENRICHIES AUX OXYDES DE ZINC	ZINC OXIDE ENRICHED FLUE DUST
POLVO DE LOS CONDUCTOS DE HUMOS QUE CONTIENE PLOMO Y CINCO	CENDRES VOLANTES CONTENANT DU PLOMB ET DU ZINC	FLUE DUST, CONTAINING LEAD AND ZINC
POTASA	POTASSE	POTASH
PRODUCTOS AGREGADOS GRANULARES Y DE GRAVA DE OLIVINO	AGRÉGATS DE GRAINS ET DE GRAVIERS D'OLIVINE	OLIVINE GRANULAR AND GRAVEL AGGREGATE PRODUCTS
PRODUCTOS DERIVADOS DE LA FUNDICIÓN DEL ALUMINIO o PRODUCTOS DERIVADOS DE LA REFUNDICIÓN DEL ALUMINIO, TRATADOS	SOUS-PRODUITS DE LA FABRICATION/REFUSION DE L'ALUMINIUM, TRAITÉS	ALUMINIUM SMELTING/RE MELTING BY-PRODUCTS, PROCESSED
PRODUCTOS DERIVADOS DE LA FUNDICIÓN DEL ALUMINIO, UN 3170	SOUS-PRODUITS DE LA FABRICATION DE L'ALUMINIUM UN 3170	ALUMINIUM SMELTING BY-PRODUCTS UN 3170
PRODUCTOS DERIVADOS DE LA FUNDICIÓN DEL HIERRO	SOUS-PRODUITS DE LA FUSION DU FER	IRON SMELTING BY-PRODUCTS

Español	Francés	Inglés
PRODUCTOS DERIVADOS DE LA REFUNDICIÓN DEL ALUMINIO, UN 3170	SOUS-PRODUITS DE LA REFUSION DE L'ALUMINIUM UN 3170	ALUMINIUM REMELTING BY-PRODUCTS UN 3170
Productos derivados del hierro en lingotes	Sous-produits de la fonte brute	Pig iron by-product
Productos generales de madera	Produits du bois – Généralités	Wood Products – General
PULPA DE RICINO, UN 2969	TOURTEAUX DE RICIN UN 2969	CASTOR POMACE UN 2969
RASORITA (ANHIDRA)	RASORITE (ANHYDRE)	RASORITE (ANHYDROUS)
RASPADURAS DE METALES FERROSOS, UN 2793	COPEAUX DE MÉTAUX FERREUX UN 2793	FERROUS METAL SHAVINGS UN 2793
RECORTES DE METALES FERROSOS, UN 2793	ÉBARBURES DE MÉTAUX FERREUX UN 2793	FERROUS METAL CUTTINGS UN 2793
Remolacha, en extracto	Betterave, sous-produits de l'extraction	Beet, extracted
Remolacha, prensada	Betterave, triturée	Beet, expelled
Residuos de altos hornos	Résidus de hauts fourneaux	Pool iron
Residuos de aluminio	Laitier d'aluminium	Aluminium dross
ROCA FERRUGINOSA	ROCHE FERRUGINEUSE	IRONSTONE
ROLLIZOS	RONDINS	ROUNDWOOD
RUTILO, ARENA DE	SABLE DE RUTILE	RUTILE SAND
SAL	SEL	SALT
SAL GEMA	ROCHE SALINE	SALT ROCK
SAL, TORTA DE	PAIN DE SEL	SALT CAKE
Salitre	Salpêtre	Saltpetre
Salitre de Chile	Salpêtre du Chili	Chile saltpetre
Salvado, pellets de	Son en boulettes	Bran pellets
SEMILLAS DE ALGODÓN DESPEPITADO	GRAINES DE COTONNIER AVEC LINTER	LINTED COTTON SEED
Semillas de algodón	Graines de cotonnier	Cotton seed
Semillas de colza, en extracto	Graines de colza, sous-produits de l'extraction	Rape seed, extracted
Semillas de colza, prensadas	Graines de colza, triturées	Rape seed, expelled
SEMILLAS DE RICINO, UN 2969	GRAINES DE RICIN UN 2969	CASTOR BEANS UN 2969
Semillas oleosas, torta de presión de	Expellers oléagineux	Seed expellers, oily
Sémola de maíz triturada	Hominy chop	Hominy chop
SERRÍN	SCIURE DE BOIS	SAWDUST
SIENITA NEFELÍNICA (mineral)	SYÉNITE NÉPHÉLINIQUE (mineral)	NEFELINE SYENITE (mineral)
Silicato de hierro granulado	Silicate de fer en grains	Iron silicate granulated
SILICOMANGANESO (bajo contenido de carbono)	SILICOMANGANÈSE (à faible teneur en carbone)	SILICOMANGANESE (low carbon)
SILICOMANGANESO (carbotérmico)	SILICOMANGANÈSE (carbothermique)	SILICOMANGANESE (carbo-thermic)
Sinterizado	Agglomérés	Sinter
SLIG (mineral de hierro)	SLIG (mineral de fer)	SLIG (iron ore)
Soja, en extracto	Graines de soja, sous-produits de l'extraction	Soyabean, extracted
Soja, prensada	Graines de soja, triturées	Soyabean, expelled
SOSA, CENIZA DE	SOUDE DU COMMERCE	SODA ASH

Español	Francés	Inglés
Strussa, pellets de	Strussa en boulettes	Strussa pellets
SULFATO AMÓNICO	SULFATE D'AMMONIUM	AMMONIUM SULPHATE
SULFATO DE POTASA Y MAGNESIO	SULFATE DE POTASSIUM ET DE MAGNÉSIUM	SULPHATE OF POTASH AND MAGNESIUM
SULFATO DE POTASIO	SULFATE DE POTASSIUM	POTASSIUM SULPHATE
SULFATO FERROSO GRANULAR	SULFATE FERREUX EN GRANULES	GRANULAR FERROUS SULPHATE
SULFATO FERROSO HEPTAHIDRATADO	SULFATE FERREUX HEPTAHYDRATÉ	FERROUS SULPHATE HEPTAHYDRATE
Sulfuro de cinc	Sulfure de zinc	Zinc sulphide
Sulfuro de cinc (blenda)	Sulfure de zinc (blende)	Zinc sulphide (blende)
Sulfuro de plomo	Sulfure de plomb	Lead sulphide
Sulfuro de plomo (galena)	Sulfure de plomb (galène)	Lead sulphide (galena)
SULFUROS METÁLICOS, CONCENTRADOS DE	CONCENTRÉS DE SULFURES MÉTALLIQUES	METAL SULPHIDE CONCENTRATES
Sulfuros, concentrados de	Concentrés sulfurés	Sulphide concentrates
SUPERFOSFATO	SUPERPHOSPHATE	SUPERPHOSPHATE
SUPERFOSFATO (triple granular)	SUPERPHOSPHATE (triple, granuleux)	SUPERPHOSPHATE (triple, granular)
Superfosfato triple	Superphosphate triple	Triple superphosphate
TACONITA, PELLETS DE	TACONITE EN PELLETS	TACONITE PELLETS
TALCO	TALC	TALC
TAPIOCA	TAPIOCA	TAPIOCA
TERRONES DE SILICATO SÓDICO AMORFO	MORCEAUX DE SILICATE DE SODIUM AMORPHE	AMORPHOUS SODIUM SILICATE LUMPS
TORTA DE SEMILLAS, con una proporción de aceite vegetal, UN 1386 a) residuos de semillas prensadas por medios mecánicos, con un contenido de más del 10 % de aceite o más del 20 % de aceite y humedad combinados	TOURTEAUX contenant de l'huile végétale UN 1386 a) Graines triturées par procédé mécanique contenant plus de 10 % d'huile ou plus de 20 % d'huile et d'humidité combinées	SEED CAKE, containing vegetable oil UN 1386 (a) mechanically expelled seeds, containing more than 10% of oil or more than 20% of oil and moisture combined
TORTA DE SEMILLAS, con una proporción de aceite vegetal, UN 1386 b) residuos de la extracción del aceite de las semillas con disolventes o por prensado, con un contenido de no más del 10 % de aceite o, si el contenido de humedad es superior al 10 %, no más del 20 % de aceite y humedad combinados	TOURTEAUX contenant de l'huile végétale UN 1386 b) Sous-produits de l'extraction au solvant ou graines triturées contenant au maximum 10 % d'huile et, si la teneur en humidité est supérieure à 10 %, pas plus de 20 % d'huile et d'humidité combinées	SEED CAKE, containing vegetable oil UN 1386 (b) solvent extraction and expelled seeds, containing not more than 10% of oil and when the amount of moisture is higher than 10%, not more than 20% of oil and moisture combined
TORTA DE SEMILLAS, UN 2217	TOURTEAUX UN 2217	SEED CAKE UN 2217
Torta oleaginosa	Tourteaux oléagineux	Oil cake
Tortas de presión	Expellers	Expellers
TORTAS DE SEMILLAS Y OTROS RESIDUOS DE PLANTAS OLEAGINOSAS PROCESADAS	TOURTEAUX ET AUTRES RÉSIDUS DE VÉGÉTAUX HUILEUX TRAITÉS	SEED CAKES AND OTHER RESIDUES OF PROCESSED OILY VEGETABLES
TRONCOS	GRUMES	LOGS
TRONCOS PARA ASERRAR	BOIS DÉBITÉ	SAW LOGS
TURBA FIBROSA	TOURBE HORTICOLE	PEAT MOSS
UREA	URÉE	UREA
VANADIO, MINERAL DE	MINERAI DE VANADIUM	VANADIUM ORE

Español	Francés	Inglés
VERMICULITA	VERMICULITE	VERMICULITE
Virutas	Rognures	Swarf
VIRUTAS DE TALADRADO DE METALES FERROSOS, UN 2793	ROGNURES DE MÉTAUX FERREUX UN 2793	FERROUS METAL BORINGS UN 2793
VIRUTAS DE TORNEADO DE METALES FERROSOS, UN 2793	TOURNURES DE MÉTAUX FERREUX UN 2793	FERROUS METAL TURNINGS UN 2793
YESO	GYPSE	GYPSUM
YESO GRANULADO	GYPSE EN GRAINS	GYPSUM GRANULATED
YESO QUÍMICO	GYPSE DE SYNTHÈSE	CHEMICAL GYPSUM

* * *

Las presentes enmiendas entraron en vigor, con carácter general y para España, el 1 de enero de 2021, de conformidad con lo dispuesto en el artículo VIII B) vii) 2)) del Convenio internacional para la seguridad de la vida humana en el mar (Convenio SOLAS).

Madrid, 9 de junio de 2022.—La Secretaria General Técnica, Rosa Velázquez Álvarez.