

I. DISPOSICIONES GENERALES

MINISTERIO DE ECONOMÍA, INDUSTRIA Y COMPETITIVIDAD

9188 *Real Decreto 706/2017, de 7 de julio, por el que se aprueba la instrucción técnica complementaria MI-IP 04 «Instalaciones para suministro a vehículos» y se regulan determinados aspectos de la reglamentación de instalaciones petrolíferas.*

El Real Decreto 2201/1995, de 28 de diciembre, por el que se aprueba la instrucción técnica complementaria MI-IP 04 «Instalaciones fijas para distribución al por menor de carburantes y combustibles petrolíferos en instalaciones de venta al público», modificada por el Real Decreto 1523/1999, de 1 de octubre y el Real Decreto 560/2010, de 7 de mayo, ha contribuido en gran medida a potenciar y fomentar la seguridad de las instalaciones petrolíferas para suministro a vehículos y a reducir la contaminación del terreno por pérdidas accidentales de carburantes.

La experiencia adquirida en su aplicación desde su promulgación, los avances tecnológicos habidos en este campo y los nuevos combustibles, biodiesel y bioetanol, han hecho necesaria la elaboración de una nueva reglamentación que tenga en cuenta estas consideraciones y continúe avanzando en la política de seguridad, en un sentido más amplio, teniendo en consideración además los objetivos medioambientales.

Las características concretas del etanol hacen que, aunque se mezcle en pequeños porcentajes con los combustibles convencionales (gasolinas y gasóleos), las instalaciones para su almacenamiento, trasiego y suministro deban ser modificadas en alguno de los aspectos con respecto a las que hasta ahora han estado funcionando con gasolinas y gasóleos sin etanol añadido.

Por otro lado, teniendo en cuenta que en los últimos años está aumentando el número de estaciones de servicio que funcionan sin que exista personal afecto a la instalación, ya sea durante todo el día o solo parte del horario y el suministro lo realiza el usuario, instalación desatendida, y que la reglamentación actualmente en vigor no establece requisitos para este uso de las instalaciones, es oportuno introducir en la reglamentación de instalaciones para suministro a vehículos las condiciones específicas que han de cumplir las citadas instalaciones desatendidas.

La normalización en el sector ha avanzado mucho en los últimos años, lo que permite disponer de instrumentos técnicos, con un alto grado de consenso previo, incluso a escala internacional y, en particular, a nivel europeo plasmado en las normas UNE-EN y, por lo tanto, en sintonía con lo aplicado en los países más avanzados.

Esta reglamentación aprovecha dichas normas como referencia, en la medida que se trata de prescripciones o recomendaciones de carácter eminentemente técnico y, especialmente cuando tratan de características de los dispositivos. No constituyen por ello unos documentos obligatorios, pero sí forman parte de un conjunto homogéneo redactado para dar un marco de referencia en los aspectos de seguridad, además de facilitar la ejecución sistematizada de las instalaciones y permitir la puesta al día de manera continua.

En línea con la reglamentación europea, se considera que las prescripciones establecidas por el propio reglamento alcanzan los objetivos mínimos de seguridad exigibles en cada momento, de acuerdo con el estado de la técnica, pero también se admiten otras ejecuciones cuya equivalencia con dichos niveles de seguridad se demuestre por el diseño de la instalación.

Finalmente, se encarga al órgano directivo competente en materia de seguridad industrial del Ministerio de Economía, Industria y Competitividad la elaboración de una guía, como ayuda a los distintos agentes afectados para la mejor comprensión de las prescripciones reglamentarias.

En esta instrucción se han introducido diversas novedades correspondientes a los avances tecnológicos producidos desde la modificación, en 1999, de la anterior instrucción. La mayor innovación en el nuevo desarrollo de la instrucción técnica es incorporar las mejoras técnicas disponibles para prevenir o reducir el impacto de la contaminación de los suelos por pérdida accidental de carburantes mediante alertas tempranas o mediante contención.

Por otra parte, la disposición derogatoria única de la Ley 34/1998, de 7 de octubre, del sector de hidrocarburos, contempla la derogación de la Ley 34/1992, de 22 de diciembre, de ordenación del sector petrolero.

El Real Decreto 1905/1995, de 24 de noviembre, por el que se aprueba el reglamento para la distribución al por menor de carburantes y combustibles petrolíferos en instalaciones de venta al público y se desarrolla la disposición adicional primera de la Ley 34/1992, de 22 de diciembre, de ordenación del sector petrolero, basa su contenido fundamentalmente en el desarrollo de las disposiciones de la derogada Ley 34/1992, de 22 de diciembre, relacionadas con las instalaciones destinadas a la distribución al por menor de carburantes y combustibles petrolíferos.

Parece oportuno, por tanto, trasladar al presente real decreto todas aquellas disposiciones del Real Decreto 1905/1995, de 24 de noviembre, que se consideren vigentes y que no estén ya contempladas en la instrucción técnica complementaria MI-IP 04 o en la Ley 34/1998, de 7 de octubre, del sector de hidrocarburos, y dejar sin efecto el resto, que o bien ya no tiene aplicación en virtud de la entrada en vigor de disposiciones posteriores o se encuentra ya recogido en las mismas, como es el caso del Registro de instalaciones de distribución al por menor, recogido en el artículo 44 de la Ley 34/1998 y que también figura contemplado en el artículo 14 del Real Decreto 1905/1995.

Se ha considerado adecuada la modificación del Reglamento de instalaciones petrolíferas, aprobado por el Real Decreto 2085/1994, de 20 de octubre, adaptando el artículo 10. Normas, a los nuevos criterios en relación a la referencia a normas y añadir un nuevo artículo sobre cumplimiento de prescripciones reglamentarias que permite medidas técnicas diferentes a las que se establecen en las instrucciones técnicas complementarias, siempre que proporcionen, al menos, un nivel de seguridad equivalente.

Por otro lado, con el objetivo de permitir que los instaladores habilitados y las empresas instaladoras de categorías I y II puedan acceder al interior de la arqueta de la boca de hombre, una vez puesta en servicio la instalación, siempre que dispongan de los medios necesarios, se ha considerado adecuado modificar la instrucción técnica complementaria MI-IP 05 «Instaladores o reparadores y empresas instaladoras o reparadores de productos petrolíferos líquidos» aprobada por el Real Decreto 365/2005, de 8 de abril.

Por todo lo anterior, en la actualidad, resulta muy conveniente la aprobación de una nueva instrucción técnica complementaria MI-IP 04 para instalaciones de suministro a vehículos y la regulación de determinados aspectos de la reglamentación de instalaciones petrolíferas.

Para la elaboración de este real decreto se ha consultado a las Comunidades Autónomas, así como, de acuerdo con lo establecido en el entonces vigente artículo 24.1.c) de la Ley 50/1997, de 27 de noviembre, del Gobierno (actual artículo 26.6 de la Ley del Gobierno), a las entidades del sector conocidas y consideradas más representativas. Asimismo, este real decreto ha sido objeto de informe por el Consejo de Coordinación de la Seguridad Industrial, de acuerdo con lo previsto en el artículo 18.4 c) de la Ley 21/1992, de 16 de julio, de Industria, y en el artículo 2.d) del Real Decreto 251/1997, de 21 de febrero, por el que se aprueba el Reglamento del Consejo de Seguridad Industrial.

Finalmente, este real decreto ha sido sometido al procedimiento de información en materia de normas y reglamentaciones técnicas y de reglamentos relativos a los servicios de la sociedad de la información, regulado en el Real Decreto 1337/1999, de 31 de julio, a los efectos de dar cumplimiento a lo dispuesto en la Directiva 98/34/CE del Parlamento Europeo y del Consejo, de 22 de junio, modificada por la Directiva 98/48/CE del Parlamento Europeo y del Consejo, de 20 de julio.

La reglamentación que se aprueba tiene su fundamento en la Ley 21/1992, de 16 de julio, de Industria, que establece en su artículo 12.5 que los reglamentos de seguridad de ámbito estatal se aprobarán por el Gobierno de la Nación, sin perjuicio de que las Comunidades Autónomas con competencias legislativas sobre Industria, puedan introducir requisitos adicionales sobre las mismas materias cuando se trate de instalaciones radicadas en su territorio.

Esta disposición se dicta al amparo de lo establecido en el artículo 149.1.13.^a y 25.^a de la Constitución Española, que atribuye al Estado la competencia para determinar las bases y coordinación de la planificación general de la actividad económica y las bases del régimen minero y energético, sin perjuicio de las competencias de las Comunidades Autónomas en materia de industria.

Esta regulación tiene carácter de normativa básica y recoge previsiones de carácter exclusivo y marcadamente técnico, por lo que la ley no resulta el instrumento idóneo para su establecimiento y se encuentra justificada su aprobación mediante real decreto.

En su virtud, a propuesta del Ministro de Economía, Industria, y Competitividad, de acuerdo con el Consejo de Estado y previa deliberación del Consejo de Ministros en su reunión del día 7 de julio de 2017,

DISPONGO:

Artículo único. *Aprobación de la instrucción técnica complementaria ITC MI-IP 04 «Instalaciones para suministro a vehículos».*

Se aprueba la instrucción técnica complementaria (en adelante ITC) MI-IP 04 «Instalaciones para suministro a vehículos» del Reglamento de instalaciones petrolíferas, aprobado por el Real Decreto 2085/1994, de 20 de octubre, que se inserta a continuación.

Disposición adicional primera. *Guía técnica.*

El centro directivo competente en materia de seguridad industrial del Ministerio de Economía, Industria y Competitividad elaborará, mantendrá actualizada y publicará en su web una guía técnica de carácter no vinculante para la aplicación práctica de la ITC, la cual podrá establecer aclaraciones en conceptos de carácter general.

Disposición adicional segunda. *Adecuación de instalaciones petrolíferas de las Fuerzas Armadas.*

La adecuación de las instalaciones petrolíferas de las Fuerzas Armadas a las prescripciones contenidas en el presente real decreto se efectuarán por los propios órganos encargados de su mantenimiento y utilización.

Asimismo, las revisiones e inspecciones de las instalaciones petrolíferas de las Fuerzas Armadas que estén ubicadas dentro de las zonas de interés para la Defensa Nacional serán realizadas por los órganos correspondientes de las Fuerzas Armadas.

Disposición adicional tercera. *Condiciones generales para la distribución al por menor de carburantes y combustibles a vehículos en instalaciones de venta al público.*

1. Se entiende como venta al público de carburantes y combustibles en instalaciones de suministro a vehículos, la actividad consistente en la entrega de carburantes y combustibles petrolíferos a granel, efectuada por precio a favor de los consumidores en la propia instalación.

2. En los terrenos sobre los que esté construida una instalación de venta al público podrán existir otros edificios e instalaciones destinados a otras actividades comerciales. Tales edificaciones e instalaciones deberán contar con los permisos y/o autorizaciones necesarios.

3. Aquellas instalaciones destinadas a la venta al público de gasolinas, gasóleos y lubricantes, que distribuyan tres o más productos diferentes de gasolinas y gasóleos de automoción, deberán disponer de los aparatos necesarios para el suministro de agua y aire, ubicados dentro del recinto de la instalación.

4. Se prohíbe el almacenamiento de gasolinas y gasóleos envasados en las instalaciones de venta al público.

5. Se permite el suministro al por menor de gasolina y gasóleo a envases o embalajes, siempre que se cumplan las siguientes condiciones:

a) El suministro será como máximo de 60 litros para gasolina y 240 litros para gasóleo cumpliendo las normas y recomendaciones recogidas en el Acuerdo Europeo relativo al transporte de mercancías peligrosas por carretera (ADR).

b) Que el llenado de los envases o embalajes se realice exclusivamente desde el boquerel de un aparato surtidor de la instalación.

5. En materia de responsabilidades, infracciones y sanciones relativas a la venta al público de carburantes y combustibles petrolíferos se estará a lo dispuesto en el Título VI de la Ley 34/1998, de 7 de octubre, del sector de hidrocarburos.

Disposición adicional cuarta. *Libro de revisiones, pruebas e inspecciones.*

Todas las instalaciones destinadas al suministro a vehículos con capacidad total de almacenamiento superior a 5.000 litros, sea cual fuere la modalidad del suministro, dispondrán de un libro de revisiones, pruebas e inspecciones, según el modelo oficial físico o electrónico que apruebe la Comunidad Autónoma, en el que se registrarán, por los titulares y por las firmas y entidades que las lleven a cabo, los resultados obtenidos en cada actuación.

En relación a las instalaciones petrolíferas de las Fuerzas Armadas, el modelo de libro de revisiones, pruebas e inspecciones será emitido por los órganos correspondientes de las Fuerzas Armadas.

Disposición adicional quinta. *Régimen de funcionamiento de los sistemas de verificación de la estanqueidad evaluados con el procedimiento indicado en el informe UNE 53968 IN.*

Los sistemas de verificación de la estanqueidad y detección de fugas en instalaciones de almacenamiento de productos petrolíferos que han obtenido la certificación de aprobación de modelo según el procedimiento indicado en el informe UNE 53968 IN podrán seguir en servicio o ser instalados en las mismas condiciones y términos para los que obtuvieron dicha aprobación.

Los sistemas de detección estática de fugas de tanques por indicador de nivel, que hayan sido evaluados según el citado informe UNE 53968 IN, a efecto de comprobaciones deberán cumplir lo establecido, para estos sistemas, en el capítulo XV de la presente ITC MI-IP 04.

La comprobación periódica de los sistemas itinerantes de verificación de la estanqueidad y detección de fugas, que hayan sido evaluados con el informe UNE 53968 IN, se realizará conforme a lo indicado en el citado informe o conforme a lo indicado en la norma UNE 62423.

Disposición transitoria primera. *Revisión e inspección de las instalaciones existentes.*

Las instalaciones existentes antes de la entrada en vigor de la ITC MI-IP 04, aprobada por el Real Decreto 2201/1995, que se hubieran adaptado a la misma, así como las autorizadas conforme a ella, serán revisadas e inspeccionadas de acuerdo con las exigencias técnicas de dicha ITC. Las instalaciones que no se hubieran adaptado serán inspeccionadas de acuerdo con las exigencias técnicas establecidas en el reglamento en

vigor en el momento de su instalación. No obstante, la periodicidad y los criterios para realizar las revisiones e inspecciones serán los indicados en el capítulo XV de la ITC MI-IP04 aprobada por el presente real decreto.

Disposición transitoria segunda. *Instalaciones enterradas existentes con tanques de simple pared y/o tuberías de impulsión de simple pared.*

Las instalaciones enterradas existentes con tanques de simple pared y/o tuberías de impulsión de simple pared que suministren a vehículos que no sean propiedad del titular de la instalación o se produzca un cambio de depositario del producto con un volumen total de ventas anual superior a 3.000.000 litros deberán disponer de tanques de doble pared y tuberías de impulsión de doble pared, dotados con los sistemas de detección de fugas contemplados en el capítulo VIII de la ITC MI-IP04.

Estas instalaciones tendrán los siguientes plazos, a partir de la entrada en vigor del presente real decreto, para disponer de tanques y tuberías de impulsión de doble pared:

- a) Instalaciones con más de cuarenta años: Tres años.
- b) Instalaciones con más de treinta años: Cinco años.
- c) Instalaciones con más de veinte años: Siete años.
- d) Para el resto de instalaciones: Nueve años.

La fecha de antigüedad será la de la autorización de funcionamiento de la instalación o la fecha de registro de la instalación en el Registro de instalaciones de distribución al por menor exigido por el artículo 44 de la Ley 34/1998, de 7 de octubre, del sector de Hidrocarburos, o en el Registro integrado industrial creado por el artículo 21 de la Ley 21/1992, de 16 de julio, de Industria. En el caso que se haya realizado una ampliación o modificación que implique el revestimiento del tanque, la fecha de antigüedad para este será la correspondiente a la fecha de ejecución de esta modificación que figure en el registro.

El cálculo del volumen total de ventas anual de cada instalación se realizará como media aritmética de los dos años naturales anteriores al que le corresponda adaptarse según lo establecido en las letras a) a d).

Este mismo cálculo se realizará obligatoriamente cada dos años con el fin de mantener actualizadas las condiciones necesarias para la exención desde la fecha establecida en el epígrafe anterior.

En el resto de las instalaciones enterradas existentes no será necesaria la sustitución por tuberías de impulsión de doble pared ni por tanque de doble pared o, en su defecto, transformarlo en doble pared, siempre y cuando:

1. Se certifique por un organismo de control, una prueba de estanqueidad a tanque vacío, limpio y desgasificado, tras examen visual de la superficie interior, medición de espesores y comprobación de que las propiedades de resistencia mecánica se han conservado lo suficiente como para poder continuar en uso de conformidad con el informe UNE 53991 IN.

2. Se instale uno de los sistemas de detección de fugas indicados a continuación:

- a) Sistema de detección de fugas de clase IV, categoría A o B, de acuerdo con la norma UNE-EN 13160 o el informe UNE 53968 IN, estando en cualquier caso el tanque debidamente calibrado.
- b) Sistema de análisis estadístico de conciliación de inventario.

Estas actuaciones se efectuarán en los plazos previstos anteriormente y se notificarán conforme al punto 8.9 de la ITC MI-IP04.

En todo caso esta exención será de aplicación hasta el 1 de enero de 2040, fecha en que las instalaciones dotadas de tanques y tuberías de impulsión de pared simple tendrán que cumplir con carácter general, independientemente de su volumen de ventas anual, lo establecido en el primer párrafo de esta disposición.

Disposición transitoria tercera. *Instalaciones enterradas existentes con tuberías en aspiración.*

Las instalaciones enterradas existentes, a la entrada en vigor del presente real decreto, que tengan las tuberías de extracción de productos del tanque en aspiración y con la válvula de retención antirretorno instalada en la boca de hombre del tanque, y con el fin de que se descargue la tubería en caso de fuga y evitar que se pueda contaminar el terreno, dispondrán, desde la entrada en vigor del presente real decreto, de tres años para la instalación de la válvula de retención antirretorno a la entrada del surtidor, eliminando o anulando la que se encuentre en la boca de hombre del tanque.

Disposición transitoria cuarta. *Instalaciones en ejecución.*

Las instalaciones para suministro a vehículos que se encuentren en ejecución en la fecha de entrada en vigor del presente real decreto, seguirán rigiéndose por la anterior norma aplicable. No obstante lo anterior, los titulares de las instalaciones podrán acogerse a las prescripciones establecidas en este real decreto, desde el momento de su publicación en el «Boletín Oficial del Estado».

Disposición transitoria quinta. *Instalaciones en régimen desatendido.*

Las instalaciones existentes a la entrada en vigor del presente Real Decreto que funcionen en algún momento en régimen desatendido deberán adaptarse, si no satisfacen alguna las prescripciones establecidas en los capítulos X y XIII de la ITC MI-IP 04 «Instalaciones para suministro a vehículos» en un plazo no superior a doce meses, contados a partir de la fecha de entrada en vigor.

Disposición derogatoria única. *Derogación de normativa.*

1. Quedan derogadas las siguientes disposiciones reglamentarias:

Real Decreto 2201/1995, de 28 de diciembre, por el que se aprueba la instrucción técnica complementaria MI-IP 04 «Instalaciones fijas para distribución al por menor de carburantes y combustibles petrolíferos en instalaciones de venta al público».

Real Decreto 1905/1995, de 24 de noviembre, por el que se aprueba el Reglamento para la distribución al por menor de carburantes y combustibles petrolíferos en instalaciones de venta al público y se desarrolla la disposición adicional primera de la Ley 34/1992, de 22 de diciembre, de ordenación del sector petrolero.

2. Asimismo quedan derogadas cuantas disposiciones de igual o inferior rango se opongan a lo dispuesto en este real decreto.

Disposición final primera. *Modificación de la ITC MI-IP 05 «Instaladores o reparadores y empresas instaladoras o reparadoras de productos petrolíferos líquidos», aprobada por el Real Decreto 365/2005, de 8 de abril.*

Se modifican los apartados 2 y 3 del artículo 3 que quedan redactados del siguiente modo:

«3.2 Los instaladores habilitados y las empresas instaladoras de PPL de categoría I podrán realizar, modificar y mantener instalaciones de hidrocarburos de las clases C y D, con un límite de almacenamiento de 10.000 litros, pero una vez puesta en funcionamiento la instalación, en ningún caso podrán acceder al interior del tanque, ni soldar o desmontar la boca de hombre. Únicamente podrán acceder al interior de la arqueta de boca de hombre, una vez puesta en funcionamiento la instalación, si disponen del sistema de rescate necesario (trípode, rescatador y arnés), exposímetro y sistema de ventilación adecuado.

3.3 Los instaladores habilitados y las empresas instaladoras de PPL de categoría II podrán realizar, modificar y mantener instalaciones de hidrocarburos de las clases B, C y D sin límite de almacenamiento, pero una vez puesta en funcionamiento la instalación, en ningún caso podrán acceder al interior del tanque, ni soldar o desmontar la boca de hombre. Únicamente podrán acceder al interior de la arqueta de la boca de hombre, una vez puesta en funcionamiento la instalación, si disponen de sistema de rescate (trípode, rescatador y arnés), exposímetro y sistema de ventilación adecuado.»

Disposición final segunda. *Modificación del Real Decreto 2085/1994, de 20 de octubre, por el que se aprueba el Reglamento de Instalaciones Petrolíferas.*

Uno. El artículo 10 del Reglamento de instalaciones petrolíferas pasa a tener la redacción siguiente:

«Artículo 10. *Normas.*

1. Las referencias a normas que se realice en el presente reglamento y sus ITCs se entenderá sin perjuicio del reconocimiento de las normas correspondientes admitidas por los Estados miembros de la Unión Europea (UE), o por los países miembros de la Asociación Europea de Libre Comercio (AELC), firmantes del Acuerdo sobre el Espacio Económico Europeo (EEE), siempre que las mismas supongan un nivel de seguridad de las personas, los bienes o el medio ambiente equivalente, al menos, al que proporcionan aquellas.

Se aceptarán los productos legalmente fabricados o comercializados en otros Estados miembros de la UE o por Turquía o los países miembros de la AELC firmantes del Acuerdo sobre el Espacio Económico Europeo, cuando sean conformes a normas, reglamentos técnicos o procedimientos de fabricación que garanticen niveles de seguridad equivalentes a los que se exigen en la reglamentación española.

2. Las ITCs de este reglamento podrán prescribir el cumplimiento de normas (normas UNE u otras), de manera total o parcial, a fin de facilitar la adaptación al estado de la técnica en cada momento. Dicha referencia se realizará sin indicar el año de edición de las normas en cuestión.

3. En las ITCs se indicará el listado de todas las normas citadas en el texto de las instrucciones, identificadas por sus títulos y numeración, la cual incluirá el año de edición.

Cuando una o varias normas varíen su año de edición, o se editen modificaciones posteriores a las mismas, deberán ser objeto de actualización en el listado de normas, mediante resolución del centro directivo competente en materia de seguridad industrial del Ministerio de Economía, Industria y Competitividad, en la que deberá hacerse constar la fecha a partir de la cual la utilización de la nueva edición de la norma será válida y la fecha a partir de la cual la utilización de la antigua edición de la norma dejara de serlo, a efectos reglamentarios.

A falta de resolución expresa, se entenderá que cumple las condiciones reglamentarias la edición de la norma posterior a la que figure en el listado de normas, siempre que la misma no modifique criterios básicos y se limite a actualizar ensayos o incrementamente la seguridad intrínseca del material correspondiente.»

Dos. Se introduce un nuevo artículo 11 en el Reglamento de instalaciones petrolíferas, que queda redactado en los siguientes términos:

«Artículo 11. *Cumplimiento de las prescripciones.*

Se considerará que las instalaciones realizadas de conformidad con las prescripciones del presente Reglamento de Instalaciones Petrolíferas proporcionan las condiciones mínimas de seguridad que, de acuerdo con el estado de la técnica son exigibles, a fin de preservar a las personas y los bienes, cuando se utilizan de

acuerdo a su destino. Las prescripciones establecidas en este reglamento en sus ITCs tendrán la condición de mínimos obligatorios exigibles, en el sentido de lo indicado por el artículo 12.5 de la Ley 21/1992, de 16 de julio. Se considerarán cubiertos tales mínimos:

- a) Por aplicación directa de dichas prescripciones;
- b) Por aplicación de técnicas de seguridad equivalentes, siendo tales las que proporcionen, al menos, un nivel de seguridad equiparable al anterior, lo cual deberá ser justificado explícitamente por el diseñador de la instalación que se pretenda acoger a esta alternativa ante el órgano competente de la Comunidad Autónoma, para su aprobación por la misma, antes de la puesta en servicio e inicio de la actividad.

A efectos de determinación de responsabilidad, se entenderá que se ha cumplido el marco normativo exigible si se acredita que las instalaciones se han realizado de acuerdo con cualquiera de las alternativas anteriores.»

Tres. El artículo 11 del Reglamento de instalaciones petrolíferas, pasa a ser el 12.

Disposición final tercera. *Título competencial.*

Este real decreto se dicta al amparo de lo dispuesto en el artículo 149.1.13.^a y 25.^a de la Constitución, que atribuye al Estado la competencia sobre bases y coordinación de la planificación general de la actividad económica y bases de régimen minero y energético.

Disposición final cuarta. *Entrada en vigor.*

El presente real decreto entrará en vigor a los tres meses de su publicación en el «Boletín Oficial del Estado».

Dado en Madrid, el 7 de julio de 2017.

FELIPE R.

El Ministro de Economía, Industria y Competitividad,
LUIS DE GUINDOS JURADO

INSTRUCCIÓN TÉCNICA COMPLEMENTARIA MI-IP 04 «INSTALACIONES PARA SUMINISTRO A VEHÍCULOS»

ÍNDICE

- Capítulo I. Objeto.
- Capítulo II. Ámbito de aplicación.
- Capítulo III. Definiciones.
- Capítulo IV. Áreas de las instalaciones de suministro a vehículos.
- Capítulo V. Almacenamiento de productos y equipos auxiliares.
- Capítulo VI. Aparatos surtidores/dispensadores y equipos de suministro y control.
- Capítulo VII. Instalación mecánica.
- Capítulo VIII. Sistemas de detección de fugas y protección ambiental.
- Capítulo IX. Instalación eléctrica.
- Capítulo X. Protección contra incendios.
- Capítulo XI. Instalaciones mixtas con GLP, GNC, GNL y suministro eléctrico a vehículos.
- Capítulo XII. Instalaciones temporales.
- Capítulo XIII. Instalaciones desatendidas.
- Capítulo XIV. Comunicación de instalaciones. Obligaciones y responsabilidades.
- Capítulo XV. Revisiones, pruebas e inspecciones periódicas.
- Capítulo XVI. Instalaciones que suministran mezclas de gasolina y etanol y/o de diésel y éster metílico de ácidos grasos.

Anexo. Normas admitidas para el cumplimiento de la instrucción MI-IP 04.

CAPÍTULO I

Objeto

La presente instrucción técnica tiene por objeto establecer las prescripciones técnicas a las que han de ajustarse las instalaciones destinadas al suministro de combustibles y carburantes, así como las instalaciones mixtas con otras formas de energía técnicamente disponibles para el suministro a vehículos, de acuerdo con la definición establecida en esta Instrucción.

CAPÍTULO II

Ámbito de aplicación

1. Esta ITC se aplicará a las instalaciones para el suministro de combustibles y carburantes, así como a las instalaciones mixtas con otras formas de energía técnicamente disponibles para el suministro a vehículos.
2. La presente ITC se aplicará:
 - a) a las nuevas instalaciones, a sus modificaciones y a sus ampliaciones.
 - b) a las instalaciones existentes antes de su entrada en vigor que sean objeto de modificaciones sustanciales, en lo que se modifique de forma sustancial, y a sus ampliaciones.
 - c) a las instalaciones existentes, en lo referente a los sistemas de detección de fugas y a las pruebas regulados en el Capítulo XV de esta ITC.

CAPÍTULO III

Definiciones

A los efectos de esta ITC, se entiende por:

- 3.1 Aguas hidrocarburadas: Se entiende por aguas hidrocarburadas a la mezcla de agua con hidrocarburos que no cumpla con las condiciones de vertido, de acuerdo con la legislación vigente al respecto.

Se considerarán en general hidrocarburadas aquellas aguas susceptibles de entrar en contacto con los hidrocarburos durante su recorrido y específicamente se considerarán como tales, las recogidas en la zona de suministro y las recogidas en la zona de descarga del camión cisterna.

3.2 Alerta temprana: Se trata de todas aquellas alarmas confirmadas, producidas por equipos fijos de detección de fugas, en un período inferior a un mes desde que se produce la pérdida de estanqueidad que lo origina.

3.3 Áreas: Superficie que engloba y en la que se ubica un determinado servicio, elemento o elementos.

Para mayor claridad se describirán de forma detallada en el capítulo IV.

3.4 Atmósfera explosiva: Mezcla con el aire, en condiciones atmosféricas, de sustancias inflamables en forma de gas, vapor, polvo, fibras o partículas en suspensión que, después de inflamarse, permite una propagación auto-sostenida.

3.5 Barrera de vapor: Constituye un sistema de cierre que evita el paso de vapores combustibles entre zonas adyacentes.

3.6 Bomba remota: Bomba de aspiración montada sobre el tanque de almacenamiento o junto a él y a distancia del equipo de suministro.

3.7 Bomba sumergida: Equipo electromecánico de impulsión sumergido en el líquido almacenado en el tanque.

3.8 Boquerel: Dispositivo para controlar el flujo de producto durante las operaciones de suministro a vehículos de combustibles y carburantes.

3.9 Cambio de depositario: Se entiende que se produce un cambio de depositario cuando se realiza un suministro a un vehículo que no se encuentra a disposición del titular bajo las modalidades de propiedad, leasing o arrendatario.

3.10 Central receptora de alarmas: Es una instalación, atendida al menos por dos operadores, que presta a terceros los servicios de recepción, verificación y transmisión de señales de alarma, así como su comunicación a las fuerzas y cuerpos de seguridad. Dicho servicio es prestado por empresas de seguridad explotadoras de centrales de alarma.

3.11 Dispensador: Equipo de suministro y medición diseñado para el abastecimiento de combustibles líquidos a vehículos que constará como mínimo de manguera, boquerel, sistema de medida destinado a la medición continua y dinámica de cantidades (volumen o masa) de combustibles líquidos, sistema de fijación y lectura de precios y equipo de bombeo externo.

3.12 Dispositivo anti-rotura del boquerel: Accesorio montado directamente sobre la manguera entre el surtidor/dispensador y el boquerel, por el cual, después de la separación y a través de los sellos de estanqueidad correspondientes impide que salga producto por la manguera.

3.13 Eficiencia de la captura de hidrocarburos: Cociente entre la cantidad de vapores de gasolina capturados por el sistema de recuperación de vapores de gasolina Fase II y la cantidad de vapores de gasolina que, de otro modo, se hubieran emitido a la atmósfera en ausencia de tal sistema, expresado en porcentaje.

3.14 Equipo de suministro: Conjunto que permite el suministro a vehículos y que consta como mínimo de los siguientes elementos: bomba, manguera y boquerel.

3.15 Estación de bombeo: Es aquella con capacidad de trasiego de producto mayor de 3,5 m³/h para los productos de la clase B y de 15m³/h para los de las clases C y D.

3.16 Instalación atendida. Comprende las siguientes:

a) Instalación asistida: Es aquella donde el suministro al vehículo lo realiza personal contratado a tal fin y no el cliente por sí mismo.

b) Instalación en autoservicio: es aquella donde el personal presente en la instalación no realiza el suministro al vehículo, que es llevado a cabo por el cliente.

3.17 Instalación desatendida: Es aquella que funciona sin que exista personal de la instalación que ejercite control o supervisión directa del suministro, ya sea durante todo el día o solo parte del horario, y el suministro lo realiza el cliente.

3.18 Instalación mixta: Es aquella instalación atendida o desatendida que suministra a vehículos combustibles líquidos o gaseosos o cualquier otro tipo de energía para el suministro a vehículos.

3.19 Modificación: Trabajos y obras, que se realizan con el fin de cambiar las instalaciones existentes.

Se entiende como modificación sustancial:

- a) sustitución total o parcial de tanques junto con sus tuberías asociadas.
- b) incremento de la capacidad de almacenamiento y/o de las posiciones de suministro y/o de las tuberías de impulsión, de aspiración o de vapor.
- c) incorporación de instalaciones de suministro de combustibles gaseosos o cualquier otro tipo de energía para el suministro de vehículos.
- d) las ampliaciones y modificaciones de importancia de la instalación eléctrica conforme al Reglamento Electrotécnico para Baja Tensión.
- e) cambio de régimen de instalación atendida a desatendida.
- f) cese de actividad y/o desmantelamiento de la instalación.
- g) reparación o transformación in situ de tanques enterrados de simple a doble pared.
- h) compartimentación in situ de tanques enterrados.

Se entenderá como modificación no sustancial:

1. La sustitución de un elemento por otro de similares características.
2. El cambio de producto almacenado en uno o más tanques que no implique modificación de la instalación mecánica.
3. Los cambios que sin suponer modificación sustancial contribuyan a mejorar la seguridad industrial y/o el medio ambiente.

3.20 Posición de suministro: Se define como tal el lugar donde detener un vehículo para realizar el suministro de combustibles y carburantes.

3.21 Relación vapor/gasolina: Relación entre el volumen de vapores de gasolina a presión atmosférica que pasan por el sistema de recuperación de vapores de gasolina fase II y el volumen de gasolina expendido.

3.22 Resistencia al fuego: Es la cualidad de un elemento constructivo que lo hace capaz de mantener durante cierto tiempo las condiciones de estabilidad mecánica, estanqueidad a las llamas y los humos, ausencia de emisión de gases inflamables y aislamiento térmico cuando se le somete a la acción del fuego.

3.23 Separador de hidrocarburos: Dispositivo capaz de separar los hidrocarburos del agua, con el fin de que esta alcance la red o el cauce público de acuerdo con la legislación vigente.

3.24 Servicio de análisis estadístico de reconciliación de inventarios –CEI–: Entidad que basándose en un software específico de conciliación estadístico de inventarios certificado por la US-EPA conforme a la norma EPA/530/UST-90/007 o por la norma europea que pudiera desarrollarse en su día, presta el servicio de informar sobre alertas tempranas por pérdida de estanqueidad a los titulares de las instalaciones de suministro a vehículos y que ha presentado la declaración responsable de su actividad.

3.25 Sifonamiento de tanques: Función de trasvase del producto de un tanque o compartimento a otro por medio de un tubo sifón permanente.

3.26 Sistema de medida: Sistema que incluye el propio contador y todos los dispositivos necesarios para garantizar una medición correcta, o destinados a facilitar las operaciones de medición.

3.27 Sistema de recuperación de vapores fase I: Instalación que permite capturar los vapores desplazados de los tanques enterrados, durante la operación de su llenado, conduciéndolos hacia un camión cisterna equipado para tal fin.

3.28 Sistema de recuperación de vapores fase II: Instalación que permite capturar los vapores desplazados en la operación de suministro de los vehículos y evitar, así, su dispersión en la atmósfera.

3.29 Surtidor: Equipo de suministro y medición diseñado para el abastecimiento de combustibles líquidos a vehículos, que constará como mínimo de manguera, boquerel, sistema de medida destinado a la medición continua y dinámica de cantidades (volúmenes o masas) de combustibles líquidos y sistema de fijación y lectura de precios y equipo de bombeo propio.

3.30 Tanque: Recipiente de almacenamiento de combustible o carburante que puede tener uno o más compartimentos.

3.31 Tanque debidamente calibrado: Se considera al tanque que cumpla uno de los requisitos siguientes:

- a) se ha llevado a cabo la calibración mediante software específico para tal fin y se ha certificado la misma por la empresa proveedora de las sondas electrónicas de nivel.
- b) se ha llevado a cabo la calibración y certificado de la misma por el proveedor de un sistema de reconciliación estadística de inventarios (SIR)
- c) tabla de calibración proporcionada por el fabricante del tanque con una antigüedad no superior a cinco años, siempre y cuando, no se hayan efectuado reparaciones en el mismo.

3.32 Tanque de doble pared: Tanque compuesto por dos paredes una interna y otra externa, separadas por un espacio o cámara intersticial, que permita la instalación de un sistema de detección de fugas. El nivel de llenado máximo no debe superar los límites verticales de la cámara intersticial. Puede tener uno o más compartimentos.

3.33 Titular de la instalación: Persona física o jurídica que figura como responsable ante la Administración, de las obligaciones impuestas en la normativa y reglamentación vigente. Podrá serlo a título de propietario, arrendatario, administrador, gestor o cualquier otro que le confiere esa responsabilidad.

3.34 Trinquete: Accesorio opcional montado en el gatillo del boquerel, que permite el bloqueo del mismo durante el suministro.

3.35 Uniones desmontables: Son aquellas uniones estancas que, por su diseño, están concebidas para poder ejecutar las operaciones de conexionado y desconexión fácilmente, manteniendo intacta su cualidad de uniones estancas.

3.36 Uniones fijas: Son aquellas uniones estancas en las que la operación de desconexión solo puede realizarse por destrucción de las mismas, no manteniendo su cualidad de uniones en un posterior conexionado, salvo que se realicen de nuevo como si se tratara de su primera ejecución, reponiendo los materiales de la unión.

3.37 Válvula de impacto/térmica: Es un dispositivo actuado por impacto mecánico o por variación de temperatura, que bloquea el flujo de líquido en los circuitos a presión, debiendo mantenerse cerrada después de activarse.

3.38 Válvula de sobrellenado: Válvula que se instala en las tuberías de descarga para prevenir la entrada de un volumen de producto superior a la capacidad del tanque y evitar así el posible rebose de aquel durante las operaciones de llenado.

3.39 Vehículo: Se entiende como tal cualquier artefacto o aparato autopropulsado por un motor de ciclo Otto, dos tiempos, diésel, eléctrico o de tecnología mixta entre las anteriores y capacitado para circular por vías o terrenos públicos, tanto urbanos como interurbanos, por las vías y terrenos, que, sin tener tal aptitud, sean de uso común y, en defecto de otras normas por las vías y terrenos privados que sean utilizados por una colectividad indeterminada de usuarios, excluyendo los artefactos cuya única vía de circulación sea el agua, el aire o una vía férrea.

3.40 Venteo: Sistema destinado a la entrada o evacuación del aire y del vapor contenido en el tanque cuando se producen sobrepresiones o depresiones en su interior motivadas bien por el aumento o disminución de temperatura del producto que contiene o por actuación de la recuperación de vapores en las gasolinas o en las operaciones de llenado –reaprovisionamiento– de aquel.

CAPÍTULO IV

Áreas de las instalaciones de suministro a vehículos

Se entiende como «Área de instalación de suministro a vehículos» la superficie que engloba el área de almacenamiento, el área de descarga, la zona de suministro, la zona en que se encuentran las tuberías conectadas a aparatos surtidores/dispensadores y a tanques de almacenamiento y la estación de bombeo, de existir.

Definiciones:

4.1 Área de almacenamiento: Se entiende como tal la zona formada por el contorno exterior del espacio donde se ubican los tanques y depósitos de la instalación y el cubeto en caso de existir.

4.2 Área de descarga: También zona de descarga; se entiende como tal la superficie donde se encuentran las bocas de acoplamiento para las cisternas destinadas al llenado de los tanques, junto con la zona de detención del citado camión cisterna.

4.3 Edificios: El área de proyección de las paredes exteriores sin considerar vuelos ni aleros.

4.4 Estaciones de bombeo: El área que incluye el conjunto de bombas con sus accionamientos y valvulería aneja o el vallado mínimo que pudiera serle aplicable, o el edificio que las contenga.

4.5 Zona de suministro: se define como tal el espacio ocupado por la totalidad de las posiciones de suministro de la instalación.

Quedan específicamente excluidos del área de instalación de suministro a vehículos, la superficie comercial destinada a tienda, la zona de lavados y aspirados, las zonas dedicadas a hostelería y restauración y cualesquiera otras no incluidas en la definición de Área de las Instalaciones de suministro a vehículos.

CAPÍTULO V

Almacenamiento de productos y equipos auxiliares

5.1 Tanques.

Los tanques se diseñarán y construirán conforme a las correspondientes normas UNE-EN 13341, UNE-EN 13121-3, UNE-EN 12285-1, UNE-EN 12285-2, UNE 62350-3, UNE 62350-4, UNE 62352, UNE 62353.

Se podrán instalar tanques compartimentados para contener diferentes productos. El tabique de separación no tendrá que ser de doble pared.

5.2 Tuberías y accesorios.

El material de las tuberías para las conducciones de hidrocarburos podrá ser de acero al carbono, cobre, plástico u otro adecuado al producto que se trate, siempre que cumplan las normas aplicables UNE 19046, UNE-EN 10255 y UNE-EN 14125.

Para la tubería de cobre el espesor de pared mínimo será de un milímetro.

Las uniones de los tubos entre sí y de estos con los accesorios se harán de acuerdo con los materiales en contacto y de forma que el sistema utilizado asegure la resistencia y estanqueidad, sin que esta pueda verse afectada por los distintos carburantes o combustibles para los que están destinados, no admitiéndose las uniones roscadas/embridadas salvo en uniones con equipos o que puedan ser inspeccionadas visualmente.

Las conducciones tendrán el menor número posible de uniones en su recorrido. Estas podrán realizarse mediante sistemas desmontables y/o fijos. Las uniones desmontables deberán ser accesibles.

En tuberías de acero, los cambios de dirección se practicarán, preferentemente, mediante el curvado en frío del tubo, tal como se especifica en la norma UNE-EN 10255 para tubos galvanizados o sin galvanizar. Si el radio de curvatura fuera inferior al mínimo

establecido en normas, el cambio de dirección se resolverá mediante la utilización de codos de acero para soldar según norma UNE-EN 10253 o, mediante codos y curvas de fundición maleable definidas en la norma UNE-EN 10242.

Cuando las tuberías se conecten a tubuladuras situadas en la boca de hombre, se realizará mediante uniones desmontables de forma que permitan liberar completamente el acceso de la boca de hombre, para lo cual deberán disponer de los acoplamientos suficientes y necesarios para su desconexión.

El diámetro de las tuberías y sus accesorios se calcularán en función del caudal, de la longitud de la tubería y de la viscosidad del líquido a la temperatura mínima que pueda alcanzar.

5.3 Conexiones.

5.3.1 Carga del tanque.

La carga o llenado se realizará por conexiones formadas por dos acoplamientos rápidos abiertos, un macho y otro hembra, para que por medio de estos se puedan realizar transferencias de los carburantes y combustibles líquidos de forma estanca y segura.

Estos acoplamientos rápidos serán contruidos de acuerdo con una norma de reconocido prestigio. Será obligatorio que sean compatibles entre el camión cisterna o cualquier medio de transporte del líquido y la boca de carga. Las conexiones rápidas serán de materiales que no puedan producir chispas en el choque con otros materiales.

El acoplamiento debe garantizar su fijación y no permitir un desacoplamiento fortuito.

La tubería de carga, en los tanques de capacidad superior a 1.000 l., entrará en el tanque hasta 10 cm del fondo y terminará, preferentemente, cortada en pico de flauta (45° aproximadamente) y su diámetro no podrá ser inferior al del acoplamiento de descarga.

La carga o llenado de los tanques enterrados se realizará por gravedad, la tubería de conexión entre la boca de llenado y el tanque tendrá una pendiente mínima de, al menos, el 1% hacia el tanque.

Cuando la instalación sea exclusivamente para clase C, la carga o llenado de los tanques podrá ser forzada.

Para los tanques de superficie de capacidad nominal igual o inferior a 3.000 litros y con productos de la clase C, la carga podrá realizarse por medio de un boquerel con corte automático a un orificio apropiado al efecto sin necesidad de acoplamiento rápido.

En toda operación de llenado de los tanques de capacidad superior a 3.000 l, se dispondrá de un dispositivo de seguridad que interrumpa el llenado cuando se alcance el nivel máximo de llenado del tanque. Este dispositivo será conforme a la norma UNE-EN 13616 en su versión vigente a la puesta en marcha de la instalación.

5.3.2 Ventilación.

Los tanques dispondrán de una tubería de ventilación de un diámetro interior mínimo de 25 mm para capacidades menores o iguales a 3.000 litros y de 40 mm para el resto, provista en su salida de una protección, rejilla, contra la entrada de productos u objetos extraños.

Las ventilaciones accederán al aire libre hasta el lugar en el que los vapores expulsados no puedan penetrar en los locales y viviendas vecinos ni entrar en contacto con fuente que pudiera provocar su inflamación. Se calculará de forma que la evacuación de los gases no provoque sobrepresión en el tanque.

En los tanques aéreos, la conducción de aireación debe desembocar al menos 50 cm sobre el orificio de llenado o entrada al tanque de la tubería de carga.

En las instalaciones enterradas, se protegerá su salida con una rejilla apagallamas y tendrá una altura mínima de 3,5 metros sobre el nivel del suelo.

La aireación para tanques con volumen de almacenamiento total inferior o igual a 1.000 litros de productos de clase C podrá desembocar en espacios o locales cerrados con una superficie mínima de ventilación de 400 cm² al exterior.

La tubería tendrá una pendiente hacia el tanque, tal que permita la evacuación de los posibles condensados y, como mínimo, esta será del 1%.

Los venteos de tanques que contengan la misma clase de producto podrán conectarse a un único conducto de evacuación, asegurando que el líquido no entra en el colector de ventilación.

El conducto resultante será como mínimo igual al de mayor diámetro de los individuales para cada tanque.

En las instalaciones con almacenamiento de clase B y cuando le sea de aplicación la normativa de recuperación de vapores de hidrocarburos (Real Decreto 2102/1996, de 20 de septiembre, sobre el control de emisiones de compuestos orgánicos volátiles (COV) resultantes de almacenamiento y distribución de gasolina desde las terminales a las estaciones de servicio) la tubería de ventilación deberá disponer de una válvula de presión/vacío que abrirá de forma automática cuando la presión sea superior a 30 mbar (a 50 mbar con un caudal de 60 m³/h), o el vacío interior sea inferior a 5 mbar. Estos tanques tendrán un dispositivo que permita recoger en el camión cisterna los vapores desplazados durante su llenado.

Cuando sea de aplicación la recuperación de vapores de la fase II, se dispondrá de la instalación de tuberías para la recuperación de vapores fase II, es decir la recuperación de los vapores de los surtidores/dispensadores.

5.3.3 Extracción del producto del tanque.

La extracción del producto podrá realizarse por aspiración, impulsión o gravedad. Cuando se realice por impulsión, el sistema irá equipado con un detector de las líneas presurizadas, según se detalla en el capítulo VIII, y una válvula de impacto/térmica en la base del surtidor/dispensador.

Las tuberías enterradas para la extracción del producto del tanque serán siempre de doble pared en su tramo enterrado que no sea inspeccionable y suministrado como un conjunto solidario cuya pared externa será igualmente compatible con el producto transportado y separado de la primera pared por un espacio anular.

La tubería de extracción se dimensionará de acuerdo al caudal de suministro de los equipos correspondientes y a las normas que los fabricantes de los mismos recomienden.

La tubería podrá situarse en el fondo del tanque o flotante en la superficie del líquido almacenado. En el caso de aspiración, con el fin de evitar el vaciado de la tubería hasta el equipo surtidor o equipo de suministro dispondrá de válvula de retención anti-retorno instalada a la entrada del surtidor o equipo de suministro con el fin de evitar, en caso de fuga en la línea, que el producto pueda contaminar el terreno.

Cuando la tubería esté situada en el fondo del tanque deberá dejar una altura libre que evite el estrangulamiento de la aspiración y en el caso de tanques de capacidad superior a 3.000 l, esta altura será al menos de 13 cm.

Cuando la tubería tenga disposición flotante, se realizará con materiales resistentes al líquido a almacenar y dispondrá de certificado de calidad del fabricante indicando para qué líquidos es apropiada su utilización.

En las instalaciones de superficie y en la conexión de aspiración se instalará una válvula anti-sifonamiento junto con una válvula manual de corte.

Hasta un máximo de tres tanques o compartimentos de tanques se pueden interconectar a través de un tubo sifón.

5.3.4 Conectores flexibles.

Será admisible la utilización de elementos flexibles en las conexiones entre tubería rígida y equipos, en las tubuladuras del tanque y en los equipos de consumo, trasiego, bombeo, etc.

Estarán contruidos con material apropiado para la conducción de combustibles líquidos y reforzados o protegidos exteriormente por funda metálica u otro material de protección mecánica equivalente.

Los conectores flexibles deberán ser accesibles, aunque se permite su cubrimiento con arena fácilmente eliminable, y se mantendrá su continuidad eléctrica.

5.3.5 Dispositivo para medir el producto del tanque.

Cada compartimento de los tanques deberá disponer de los dispositivos que permitan conocer el volumen del líquido contenido. La lectura de dicho volumen podrá realizarse mediante el empleo de sondas electrónicas y/o mediante el sondeo manual (introducción de una varilla de medida).

En el caso de existir tubo para medición manual, deberá instalarse un sistema de obturación que asegure su hermeticidad automáticamente una vez terminada dicha acción de lectura de varilla. El sistema debe limitar las emisiones de componentes orgánicos volátiles a la atmósfera y contribuir de la misma manera a reducir la presencia de gases en la arqueta de boca de hombre.

La varilla de medición deberá ser de un material antiestático conforme a la norma UNE-EN 13463-1 y será recomendable de material no metálico que evite el desgaste y la creación de una fuente de ignición.

5.4 Protección contra corrosión de las tuberías.

5.4.1 Protección pasiva.

Las tuberías de acero enterradas de simple pared serán protegidas contra la corrosión por la agresividad y humedad del terreno mediante una capa de imprimación antioxidante y revestimientos inalterables a los hidrocarburos que aseguren una tensión de perforación mínima de 15 kV.

Las tuberías aéreas y fácilmente inspeccionables se protegerán con pinturas antioxidantes con características apropiadas al ambiente donde se ubiquen.

5.4.2 Protección catódica.

En el caso de que los tanques tengan protección catódica, las tuberías de acero tendrán continuidad eléctrica con los tanques y en función del tipo de red general de tierra pueden darse dos casos:

A) Si la red general de tierras es de cable de acero galvanizado desnudo o cable de cobre recubierto y picas de zinc, los tubos y tanques tendrán continuidad con la red general de tierras.

B) Si la red general de tierras es de cobre desnudo y existe una tierra local de zinc, los tubos de extracción de combustible de acero dispondrán de juntas aislantes en los puntos en que afloran a la superficie y antes de su conexión a los surtidores/dispensadores.

Si las tuberías enterradas son de cobre se aislarán eléctricamente de los tanques si estos son de acero y enterrados. No se instalarán juntas dieléctricas en zona 0.

Los tubos de venteo y de descarga no tendrán juntas aislantes, no se unirán a la red general y se conectarán a la tierra local de zinc junto a la pinza del camión.

Si las bombas son sumergidas, su tierra no se unirá a la red general de cobre y si a la red local de zinc.

Es esencial evitar el contacto entre los tanques y tuberías de acero enterradas y la red general de tierra de cobre desnudo.

5.5 Puesta a tierra de las tuberías.

En los almacenamientos de combustibles clase B, todas las tuberías y elementos metálicos aéreos se conectarán a la red general de tierra, no siendo necesaria en las instalaciones de líquidos clase C y D en tanques aéreos.

Para evitar riesgos de corrosión, o para permitir una protección catódica correcta, los tubos de acero y fundición enterrados no se unirán a un sistema de tierra en el que existan metales galvánicamente desfavorables para el acero, como el cobre, en contacto directo con el terreno.

Los elementos enterrados de acero, tanques y tuberías, solo se unirán a la red general de tierra si no existe riesgo galvánico para los mismos por estar está construida en cable galvanizado o cable de cobre recubierto y picas de zinc.

En caso de que la red general sea de cobre desnudo, los tubos y tanques metálicos enterrados se unirán a una tierra local de zinc y se aislarán de la red general de cobre. Es esencial evitar el contacto entre los tanques y tuberías de acero enterradas y la red general de tierra de cobre.

5.6 Reparación de tanques.

La reparación de tanques para combustibles y carburantes solo podrá realizarse si se cumplen los requisitos especificados en el informe UNE 53991 IN y esta debe incluir la totalidad del tanque interior incluyendo el collarín de la boca de hombre.

Los procedimientos o sistemas para realizar la reparación deberán estar amparados por un estudio-proyecto genérico que deberá estar suscrito por técnico titulado competente. El mismo comprenderá todas las fases de actuación, ensayos y pruebas obligatorias, según describe el referido informe UNE 53991 IN.

Las reparaciones e intervenciones, según el procedimiento o sistema, solo podrán realizarlas las empresas habilitadas para tal fin según lo establecido en la ITC MI-IP05 «Instaladores o reparadores y empresas instaladoras o reparadoras de productos petrolíferos líquidos», aprobada por el Real Decreto 365/2005, de 8 de abril, siempre bajo la supervisión de un reparador de P.P.L. de la empresa, debiendo el titular de la instalación remitir al organismo territorial competente el certificado, emitido por la referida empresa habilitada, de que la reparación o intervención ha sido realizada conforme a lo establecido en este punto.

Una vez terminadas las obras de reparación de los tanques e instalaciones afectadas y antes de ponerlas en servicio se someterán a una prueba de estanqueidad. Esta prueba será certificada por un organismo de control y el sistema para realizar la misma cumplirá lo establecido en el correspondiente capítulo de esta ITC.

Dicho certificado será necesario para la reanudación de las actividades y el funcionamiento de las instalaciones afectadas por la reparación, lo cual se hará constar en el libro de revisiones, pruebas e inspecciones, cuando este sea de obligada existencia.

En el supuesto de que para la reparación haya que transportarse el tanque sin desgasear, se deberán cumplir las normas establecidas en el Acuerdo europeo sobre el transporte internacional de mercancías peligrosas por carretera (ADR) o, en su caso, el Reglamento relativo al transporte internacional de mercancías peligrosas por ferrocarril (RID).

5.7 Transformación de tanques enterrados de simple a doble pared.

La reparación transformación de tanques enterrados de simple a doble pared solo podrá realizarse si se cumplen los requisitos especificados en la norma UNE 62422 o en la norma UNE 53935.

Los procedimientos de construcción de tanques de doble pared por transformación «in situ», de tanques de acero de simple pared o tanques de plástico reforzados con fibra de vidrio de simple pared, deberán estar amparados por un estudio-proyecto genérico que deberá estar suscrito por técnico titulado competente y ser presentado ante el órgano territorial competente. El mismo comprenderá todas las fases de actuación, ensayos y pruebas obligatorias, según describe, dependiendo del material del tanque de simple pared, en las citadas normas UNE 62422 o UNE 53935.

A los tanques así transformados no tendrán que realizar las pruebas periódicas de estanqueidad previa comunicación, al órgano territorial competente, de la reforma efectuada en la instalación. Cuando se detecte una fuga se procederá a la reparación o sustitución del tanque.

5.8 Elementos y sistemas en zonas clasificadas.

Todos los elementos instalados en zona clasificada, tanto eléctricos como mecánicos, serán conformes a lo establecido en la normativa relativa a los aparatos y sistemas de protección para uso en atmósferas potencialmente explosivas.

CAPÍTULO VI

Aparatos surtidores/dispensadores y equipos de suministro y control

6.1 Surtidores/dispensadores.

Se instalarán aparatos surtidores/dispensadores cuando las instalaciones suministren a vehículos que no sean propiedad del titular de la instalación o se produzca un cambio de depositario del producto. En estos casos dichos aparatos deberán cumplir la legislación vigente sobre control metrológico del Estado sobre instrumentos de medida y llevarán el correspondiente marcado CE.

Estos aparatos deberán ser automáticos, de chorro continuo, con sistema de bombeo propio (surtidor) o externo (dispensador), según las definiciones de esta ITC.

Serán aceptables los equipos de distribución con hidráulica centralizada y calculador más boquerel remoto en el lugar de repostaje.

Los aparatos surtidores/dispensadores deberán ser conformes a lo establecido en la normativa atmósferas explosivas y llevarán el correspondiente marcado CE.

6.1.1 Clasificación. Se podrán clasificar, en función de su servicio, de la siguiente forma:

a) Aparato monoproducción. Es el que da servicio con un único producto; podrá alimentar a una o dos posiciones de suministro simultáneamente, disponiendo como mínimo de un computador por aparato y una pantalla por cada posición de suministro, y estará formado por un conjunto de manguera, medidor y computador.

b) Aparato multiproducción. Es el que da servicio con dos o más productos y tendrá dos o más mangueras por posición de repostamiento, podrá alimentar a una o dos posiciones de repostamiento; cada conjunto de mangueras dispondrá de su medidor, siendo el computador único por posición de repostamiento.

6.1.2 Instalación. Los aparatos surtidores/dispensadores se instalarán al aire libre aunque pueden estar cubiertos por un voladizo o marquesina. Podrán ser de tipo suspendido o apoyado, en cuyo caso estarán situados, al menos, a 10 cm de altura sobre el pavimento de la instalación.

Para productos de la clase C, los aparatos surtidores/dispensadores podrán instalarse en el interior de un recinto suficientemente ventilado, habiendo realizado previamente un análisis de riesgos y una clasificación técnica de zona, en base a las normativas vigentes, para determinar que la categoría del aparato es conforme para ser instalado en esa ubicación. No se admitirá su instalación por debajo del nivel de suelo.

Los aparatos surtidores/dispensadores deberán disponer de anclajes para ser fijados al bastidor de forma segura. Debajo del bastidor se instalará una arqueta estanca de recogida de posibles vertidos del surtidor/dispensador.

En las instalaciones que suministren a vehículos que lleven instalados aparatos surtidores/dispensadores para autoservicio, se dispondrá en lugar visible las instrucciones básicas de manejo.

6.1.3 Equipamiento eléctrico. El diseño de los diversos componentes eléctricos del aparato surtidor/dispensador será adecuado para trabajar, según su ubicación, en el área clasificada que resulte de aplicar todo lo expresado en el capítulo correspondiente de esta ITC.

6.1.4 Dispositivos de seguridad. Los aparatos surtidores/dispensadores llevarán incorporados, como mínimo, los siguientes dispositivos de seguridad:

– Dispositivo de parada de la bomba si un minuto después de levantado el boquerel no hay demanda de caudal.

– En aparatos surtidores preparados para la recuperación de vapores fase II, de características tales que den cumplimiento al Real Decreto 455/2012, de 5 de marzo, por el que se establecen las medidas destinadas a reducir la cantidad de vapores de gasolina emitidos a la atmósfera durante el repostaje de los vehículos de motor en las estaciones de

servicio, este tiempo puede ser superior para permitir la calibración del sistema y realizar la medida de la eficiencia del sistema. El tiempo máximo de funcionamiento de la bomba de vapor sin haber demanda de combustible será de 6 minutos.

- Sistema de puesta a cero en el computador.
- Dispositivo de disparo en el boquerel cuando el nivel es alto en el tanque del vehículo del usuario.
- Dispositivo de corte del suministro, en los aparatos surtidores con computador electrónico, en caso de fallo del computador, transmisor de impulsos o indicadores de precio y volumen.
- Puesta a tierra de todos los componentes.
- La resistencia entre los extremos de la manguera y entre el caño del boquerel y tierra será inferior a 1 MΩ.
- Dispositivo antirrotura del boquerel.

6.1.5 Dispositivos de comunicación.

El aparato surtidor/dispensador podrá llevar incorporados equipos de megafonía, interfonía y multimedia, equipos de medios de pago y sistemas de identificación de vehículos siempre y cuando el aparato surtidor/dispensador y los equipos estén específicamente diseñados para ello y haya sido evaluada la conformidad del mismo con estos dispositivos.

6.2 Equipos de suministro.

El suministro de carburantes en aquellas instalaciones donde no se produce cambio de depositario podrá hacerse por gravedad, con bomba manual, con bomba eléctrica de aspiración o impulsión y manguera de suministro con boquerel. La bomba eléctrica ha de tener recirculación automática. Los equipos deberán cumplir con la normativa atmósferas explosivas y disponer del marcado CE.

La instalación eléctrica se realizará de acuerdo con lo indicado en los distintos apartados de esta ITC y de conformidad con la normativa específica vigente.

Los materiales utilizados en la construcción de los equipos de suministro serán resistentes a la posible acción corrosiva del producto que se utilice, a la de sus vapores y a la del medio ambiente en que se encuentren. Los fabricantes de los mismos, documentarán cómo se pueden instalar, qué acciones soportan y para dónde están diseñados.

Elementos de seguridad.

1. Los elementos metálicos del boquerel o llave de corte del suministro serán de materiales que no podrán producir chispas al contacto con otros materiales.
2. Los equipos de suministro dispondrán de un dispositivo de marcha-paro.
3. La resistencia entre los extremos de la manguera será inferior a 1 MΩ.
4. Se instalará un sistema completo de puesta a tierra en toda la instalación a fin de asegurar una adecuada protección para:

- Seguridad del personal contra descarga de los equipos eléctricos
- Protección de equipos eléctricos
- Protección contra la inflamación de mezclas combustibles por electricidad estática.

5. Dispositivo de parada de la bomba si un minuto después de levantado el boquerel no hay demanda de caudal.

6.3 Equipos de control.

6.3.1 Instalaciones con cambio de depositario.

6.3.1.1 General.

Para operaciones de autoservicio los aparatos surtidores/dispensadores serán operados con un sistema electrónico de control. Normalmente estará formado por un servidor al que se conectan una o más TPV en modo teclado o pantalla táctil y otros periféricos, o

consolas usadas por los operadores para controlar la operación de la pista. También se podrá disponer de terminales que puedan ser activados con billetes, tarjetas, sistema de clave, u otra forma de pago o identificación electrónica que habilite y controle automáticamente el suministro.

6.3.1.2 Operaciones asistidas. Son aquellas donde los asistentes de la instalación, operan el aparato surtidor/dispensador para efectuar el suministro al vehículo. En estos casos, puede utilizarse un mecanismo que fije la válvula del boquerel (trinquete).

6.3.1.3 Operaciones atendidas modo autoservicio. Son aquellas donde el cliente opera el aparato surtidor/dispensador para efectuar el suministro al vehículo, pero uno o más asistentes de la instalación tienen el control sobre el desarrollo del suministro desde un punto de control.

En estos casos el mecanismo que fija la válvula del boquerel –trinquete– se suprimirá.

Los boquereles de aparatos surtidores/dispensadores cuyo caudal sea mayor de 60 l/min que suministren productos de la clase C se podrá usar el trinquete siempre que se disponga de algún dispositivo que lo desactive de forma automática, al finalizar la operación.

En este tipo de instalación los surtidores/dispensadores deberán conectarse al sistema de control (Servidor-TPV) mediante un concentrador o interfaz utilizando los protocolos de comunicación pertinentes de los distintos fabricantes.

Se colocará en lugar visible un cartel o carteles en los que se indique el tipo de combustible o carburante que se suministra y las instrucciones necesarias para el manejo del mismo.

6.3.1.4 Operaciones desatendidas. Son aquellas en las que los consumidores se sirven ellos mismos y no hay ningún personal de la propiedad presente en el recinto de la instalación. Este modo de actuación implica la colocación de uno o más terminales de pago que pueden aceptar billetes, tarjetas bancarias u otro sistema de identificación electrónica. Este terminal se conectará a los surtidores/dispensadores o al servidor y se comunicarán entre sí mediante el protocolo de comunicación homologado del equipo. Para su instalación, los equipos de medios de pago cumplirán con los requisitos establecidos en el capítulo IX.

Se colocará en lugar visible un cartel o carteles en los que se indique el tipo de combustible o carburante que se suministra y las instrucciones necesarias para el manejo del mismo.

En estos casos el mecanismo que fija el boquerel (trinquete) se suprimirá y se limitará el tiempo de cada suministro a tres minutos y a un volumen total de 75 litros.

6.3.2 Instalaciones sin cambio de depositario.

Se podrán instalar equipos de control del suministro que podrán ser mecánicos o electrónicos, estando pensados para resistir la acción de los combustibles utilizados, la de sus vapores y la del medio ambiente reinante. Si están situados en zona clasificada, estos equipos deben cumplir con la normativa atmósfera explosiva.

La misión de estos equipos es la de controlar el combustible suministrado a cada vehículo, así como la de gestionar la puesta en marcha y parada de la instalación.

6.4 Recuperación de vapores Fase II en surtidores/dispensadores.

Los sistemas de recuperación de vapores fase II en surtidores/dispensadores están diseñados para reducir la emisión de vapores a la atmósfera durante el suministro a vehículos. Estos sistemas se aplicarán a los vapores de gasolina y deberán ser conformes a lo establecido en el Real Decreto 455/2012, de 5 de marzo.

CAPÍTULO VII

Instalación mecánica

7.1 Instalaciones enterradas.

Los tanques deberán ser enterrados en cualquiera de los supuestos siguientes:

- a) Cuando se almacenen productos de clase B.
- b) Cuando se almacenen productos de dos o más clases y uno de ellos sea de clase B, excepto los depósitos de GLP/GNC.
- c) Cuando las instalaciones suministren a vehículos en que se produce un cambio de depositario del producto.

7.1.1 Área de las instalaciones.

Las circulaciones en el interior de las instalaciones de suministro de combustible serán diseñadas, asegurando que las maniobras de aproximación, posicionamiento y salida se realicen con las máximas medidas de seguridad y señalización, atendiendo especialmente a la salida de emergencia del camión cisterna.

7.1.2 Instalación de tanques.

Los tanques de nueva implantación se instalarán de acuerdo con lo que indique la norma UNE 109502.

Todos los tanques enterrados de nueva instalación serán de doble pared.

Los tanques enterrados dispondrán de una arqueta estanca sobre cada una de las aberturas de acceso al tanque. Las arquetas han de ser suficientemente amplias para permitir el acceso a todas las conexiones de tubos y para realizar los trabajos y verificaciones necesarios. La anchura libre de la arqueta, en el caso de la boca de hombre, no debe ser inferior a 100 cm y se ha de elegir de modo que permita desmontar y sacar la tapa del tanque.

El conjunto de arqueta boca de hombre y tapa de rodadura debe impedir la entrada del agua de lluvia a la arqueta del tanque empleando el equipamiento y tecnología existente que garantice la estanqueidad de la misma. En la zona de tráfico, las tapas de rodadura deben poder resistir los esfuerzos que el tráfico requiera, conforme a la norma UNE-EN 124. Las arquetas no deben transmitir a las paredes del tanque ningún tipo de esfuerzo que pueda dañar tanto al tanque como a su protección pasiva. Para el paso de tuberías y conducciones a través de las arquetas se emplearán pasamuros estancos.

Las conexiones de llenado a tanques de almacenamiento de hidrocarburos se instalarán en el interior de arquetas impermeables a fin de contener los pequeños derrames que se puedan producir y dispondrán de un sistema de recogida de los mismos.

Los tanques deberán disponer de placa permanente que los identifique por un número que permita asociarlo a los elementos de medida, control o seguridad de la instalación y por el producto que contienen. Esta placa debe estar situada en la proximidad de las bocas de descarga (llenado con el camión cisterna).

Se prohíbe el almacenamiento de productos de clase B en interior de edificaciones, excepto cuando esté integrado dentro de un proceso de fabricación o montaje de vehículos.

Se prohíbe el almacenamiento de productos de clase C en el interior de edificaciones cuando desde la instalación se suministre a vehículos que no sean propiedad del titular de la instalación o se produce cambio de depositario del producto, excepto las instalaciones situadas en terrenos afectos a una concesión de estación de autobuses.

Los suministros de carburantes y combustibles a granel que se realicen en las instalaciones de la estación de autobuses solo pueden ir destinados a los vehículos de viajeros con autorización para transportar más de nueve ocupantes, y que embarquen o desembarquen a estos, haciendo uso de sus infraestructuras.

7.1.3 Instalación de tuberías.

No se instalarán, en el interior de edificaciones, tuberías que vayan a contener productos de clase B, excepto cuando el almacenamiento este integrado dentro de un proceso de fabricación o montaje de vehículos.

Las tuberías enterradas para la extracción del producto del tanque serán siempre de doble pared.

El tendido de las tuberías que van del medidor al boquerel podrá realizarse, con equipo y procedimientos de reconocido prestigio, sobre la marquesina. Los aparatos surtidores pueden tener alejado el medidor volumétrico del boquerel, estando unidos entre sí por tubería rígida.

Para la instalación y almacenamiento deberán seguirse las instrucciones de montaje del fabricante de las tuberías y accesorios.

Cualquier tubería deberá tener una pendiente continua de, al menos, 1% hacia el tanque, de manera que no pueda formarse ninguna retención de líquido en un lugar inaccesible.

7.1.3.1 Enterramiento de las tuberías.

Se colocarán las tuberías sobre una cama de material granular exento de aristas o elementos agresivos de 10 cm de espesor, como mínimo, protegiéndose las mismas con 20 cm de espesor del mismo material.

La separación entre tubos deberá ser de, al menos, el mayor diámetro exterior de los tubos.

7.1.3.2 Controles y pruebas.

7.1.3.2.1 De resistencia y estanqueidad.

Antes de enterrar las tuberías, se someterán a una presión manométrica de prueba de 2 bares durante una hora.

La presión de prueba puede ser superior a 2 bares en atención a las indicaciones del fabricante de la tubería y los accesorios de unión o a la presión de trabajo de la tubería.

Las tuberías de impulsión, en la instalación con bomba, se someterán a una prueba inicial de presión de 1,5 veces la presión máxima de trabajo de la bomba a válvula cerrada durante una hora.

Durante la prueba de resistencia y estanqueidad se comprobará la ausencia de fugas en las uniones, soldaduras, juntas y racores mediante la aplicación de productos especiales destinados a este fin.

Después de enterrar las tuberías, se someterán a una prueba de estanqueidad a 1,1 veces la presión máxima de servicio.

La prueba será certificada por el instalador habilitado P.P.L. que ejecute la instalación, la cual se hará constar en el libro de revisiones, pruebas e inspecciones, cuando este sea obligatorio.

7.1.3.2.2 Controles.

Antes de enterrar las tuberías se controlarán, que las protecciones mecánicas de las mismas tienen continuidad y no se aprecien desperfectos visuales.

Se comprobará que las tuberías están instaladas con pendiente continua hacia el tanque de al menos 1%.

7.1.4 Distancias a edificaciones.

La situación con respecto a cimentaciones de edificios y soportes se realizará a criterio del técnico autor del proyecto de tal forma que las cargas de estos no se transmitan al recipiente. La distancia desde cualquier parte del tanque a los límites de la propiedad no será inferior a medio metro.

La distancia mínima entre el límite de las zonas clasificadas de superficie, establecidas en el capítulo IX de la presente ITC, a los límites de propiedad será de dos metros.

En el caso de que los aparatos surtidores y unidades de suministro, existentes en la vía pública, se encuentren en terrenos de una concesión administrativa y en esta se conceda el uso de terrenos ocupados en superficie por edificación y el subsuelo de los terrenos ocupados por las instalaciones enterradas, la distancia a las zonas clasificadas se ha de considerar respecto a terrenos ajenos al dominio público.

7.2 Instalaciones de superficie.

7.2.1 Área de las instalaciones.

Las circulaciones en el interior de las instalaciones de suministro de combustible serán diseñadas, asegurando que las maniobras de aproximación, posicionamiento y salida se realicen con las máximas medidas de seguridad y señalización, atendiendo especialmente a la salida de emergencia del camión cisterna.

7.2.2 Instalación de tanques.

Los tanques se instalarán de acuerdo con lo que indiquen, según corresponda, la norma UNE-EN 13121-4 o los informes UNE 53993 IN, UNE 109500 IN y UNE 109501 IN.

Los tanques dispondrán de protección contra impactos exteriores. Los tanques de simple pared estarán contenidos en cubetos estancos que podrán considerarse como protección contra impactos.

Los tanques de doble pared y los tanques de simple pared para almacenamientos con capacidad no superior a 1.000 litros de producto de las clases C no precisarán cubeto, pero deberán disponer de una bandeja de recogida con una capacidad de, al menos, el 10% de la del tanque.

Para tanques de capacidad superior a 5.000 litros, la boca de carga deberá ser desplazada y colocada a una altura que permita un fácil acoplamiento en las operaciones de llenado y dispondrá de un sistema de recogida de posibles vertidos.

7.2.2.1 Interior de edificaciones.

La capacidad total de almacenamiento dentro de edificaciones se limitará a 100 m³.

Los almacenamientos de capacidad global superior a 5.000 litros, deberán estar situados en una zona dedicada exclusivamente a este fin. La puerta y ventanas, de existir, se abrirán hacia el exterior. El acceso a la zona de almacenamiento será restringido, siendo convenientemente señalizado. Este recinto podrá ser simplemente un cubeto, en caso de estar situado en una nave o edificio industrial.

La zona de almacenamiento tendrá un sistema de ventilación natural o forzada a lugar seguro.

En la puerta o junto a ella, si existiese, por su cara exterior e interior, se colocará un letrero escrito con caracteres fácilmente visibles que avisen: «Atención TANQUE DE COMBUSTIBLE prohibido fumar, encender fuego, acercar llamas o aparatos que produzcan chispas».

7.2.2.2 Exterior de edificación.

La capacidad del cubeto cuando contenga un solo tanque será igual a la de este, y se establece considerando que tal recipiente no existe; es decir, será el volumen de líquido que pueda quedar retenido dentro del cubeto incluyendo el del recipiente hasta el nivel de líquido del cubeto. El cubeto deberá ser impermeable.

Cuando varios tanques se agrupen en un mismo cubeto, la capacidad de este será, al menos, igual al mayor de los siguientes valores:

El 100 % del tanque mayor, considerando que no existe este, pero sí los demás; es decir, descontando del volumen total del cubeto vacío el volumen de la parte de cada recipiente que quedaría sumergido bajo el nivel del líquido, excepto el del mayor.

El 10 % de la capacidad global de los tanques, considerando que no existe ningún recipiente en su interior.

7.2.3 Distancia entre instalaciones en el exterior de edificaciones y tanques.

7.2.3.1 Distancia entre instalaciones de almacenamiento de capacidad superior a 5 m³ a otros elementos exteriores.

Las distancias mínimas entre las diversas instalaciones que componen un almacenamiento y de estas a otros elementos exteriores no podrán ser inferiores a los valores obtenidos por la demarcación de zonas clasificadas y por la aplicación del siguiente procedimiento:

- A. En el cuadro I, obtener la distancia a considerar.
- B. En el cuadro II, obtener el posible coeficiente de reducción en base a la capacidad total de almacenaje y aplicarlo a la distancia A.
- C. Aplicar los criterios del cuadro III a la distancia resultante en B.
- D. Las distancias así obtenidas no podrán ser inferiores a un metro.

A los efectos de medición de estas distancias se considerarán los límites de las áreas de las instalaciones que se definen en el capítulo IV.

La variación de la capacidad total de almacenamiento como consecuencia de nuevas ampliaciones obliga a la reconsideración y posible modificación, de ser necesario, de distancias en las instalaciones existentes. El órgano competente en materia de Industria de la Comunidad Autónoma podrá autorizar que no se modifiquen las distancias cuando el interesado justifique, por medio de un certificado de un organismo de control, que no se origina un riesgo adicional.

Los tipos de instalaciones que se consideran en esta ITC, son las siguientes:

1. Área de almacenamiento.
2. Área de descarga.
3. Área estación de bombeo.
4. Zona de suministro.
5. Separador de hidrocarburos.
6. Límites de propiedad.
7. Estaciones de bombeo de agua contra incendios.
8. Locales de pública concurrencia.
9. Zonas autorizadas para fuegos, calderas y hornos.

Cuadro I. Distancias en metros entre instalaciones fijas de superficie

	1				
2	–	2			
3	–	–	3		
4	–	–	–	4	
5	–	–	–	–	5
6	10	10	10	10	10
7	10	10	10	10	10
8	15	15	15	15	15
9	10	10	10	10	10

Cuadro II. Coeficientes de reducción por capacidad

Capacidad total m ³	Coeficiente de reducción
50>Q>5	0,2
100≥Q≥50	0,4
>100	1

No se computarán a efectos de capacidad total de la instalación la que pueda existir en recipientes móviles, ni en tanques enterrados o en fosa cerrada.

Cuadro III. Reducciones de las distancias entre las instalaciones fijas de superficie, por protecciones adicionales a las obligadas en el capítulo X

Medidas de protección adaptadas

Nivel	Coefficiente de reducción
0	1
1	0,75

Las distancias mínimas entre las instalaciones fijas de superficie exterior para producto de la clase C pueden reducirse mediante la adopción de medidas y sistemas adicionales de protección contra incendios. Las distancias susceptibles de reducción son las correspondientes al elemento de la instalación dotado de protección adicional respecto a otros que tengan o no protección adicional.

A efectos de reducciones se definen los niveles de protección siguientes:

Nivel 0:

Protecciones conforme al capítulo X.

Nivel 1:

Muros E 120 situados entre las instalaciones.

Sistemas fijos de agua pulverizada diseñados según las normas UNE-EN 13565, UNE 23522, UNE 23523 y UNE 23526.

Sistemas fijos de espuma para la inundación o cubrición del elemento de la instalación considerado. De acuerdo a las normas UNE-EN 13565, UNE 23522, UNE 23523 y UNE 23526.

Otros sistemas de extinción de incendios diseñados conforme a normas UNE.

7.2.3.2 Distancia entre tanques de capacidad superior a 5000 litros.

La distancia mínima de cada tanque a las paredes o al cerramiento del cubeto, y entre tanques, debe ser de al menos, 1 m.

CAPÍTULO VIII

Sistemas de detección de fugas y protección ambiental

8.1 Tanques enterrados.

8.1.1 Todos los tanques enterrados de doble pared se instalarán con sistemas de detección de fugas de clase I, II o III de acuerdo con la norma UNE-EN 13160.

8.2 Tuberías enterradas.

8.2.1 Las tuberías de impulsión se instalarán con sistemas de detección electrónica de fugas. Cuando se detecte una fuga la bomba cortará el suministro.

El sistema debe ser capaz de realizar las siguientes pruebas:

- Cada hora: Con límite de detección de fuga mínimo de 12 l/h con carácter automático.
- Mensual: Con límite de detección de fuga mínimo de 0,8 l/h con arranque manual.
- Semestral: Con límite de detección de fuga mínimo de 0,4 l/h con arranque manual.

El sistema deberá alertar ante el fallo de la tubería cuando la caída de presión es superior a la esperada, con una probabilidad de detección del 95% y una probabilidad de falsa alarma del 5%. En estos casos deberán activar una alarma e interrumpir el suministro de combustible.

Deben efectuarse pruebas semestrales con capacidad de detección mínima de 0,4 litros/hora, y mensuales con capacidad de detección mínima de 0,8 litros/hora con los sistemas de detección electrónica de fugas de las tuberías de impulsión, las cuales se registrarán en el Libro de revisiones, pruebas e inspecciones de la instalación.

8.2.2 Las tuberías de descarga de los tanques con capacidad superior a 3000 litros deberán incorporar válvulas de sobrellenado, que sean conformes a la norma UNE-EN 13616.

8.3 Arquetas.

Las arquetas de los tanques se instalarán con un detector de líquido de clase III de acuerdo con la norma UNE-EN 13160.

8.4 Análisis estadístico de conciliación de inventario.

Las empresas que ofrezcan estos servicios deberán estar acreditadas como entidad de inspección según criterios recogidos en la norma UNE-EN ISO/IEC 17020 para desarrollar las funciones de verificación y control de la estanqueidad de la instalación mediante un procedimiento conforme a la instrucción EPA/530/UST-90/007, o a la norma europea que establezca las características de estos sistemas, que tenga un límite de detección de fugas de 400 ml/h con una probabilidad de detección del 95% y una probabilidad de fallo no superior al 5%.

Las empresas que ofrezcan estos servicios deberán presentar una declaración responsable de inicio de actividad en la Comunidad Autónoma en la que tengan su sede social.

La lectura de volúmenes se realizará mediante un sistema de detección de fugas de clase IV conforme a la norma UNE-EN 13160 o el informe UNE 53968 IN o un medidor automático conforme a la norma UNE-EN 13352, estando el tanque debidamente calibrado por la empresa prestadora del servicio, o por cualquier otra que utilice software del fabricante de la sonda electrónica de medición de nivel. En cualquiera de los dos supuestos, la tabla de calibración resultante deberá ser certificada por esas empresas. Cualquier variación en el volumen, geometría o posición del tanque dará lugar obligatoriamente a una nueva calibración que deberá estar también debidamente certificada.

8.5 Registro de pruebas de estanqueidad, alarmas e incidencias.

Todas las pruebas de estanqueidad efectuadas con carácter periódico obligatorio, cualquier incidencia de fuga confirmada y/o avería que se produzca en los sistemas de detección de fugas y los informes, al menos mensuales, de análisis estadístico de conciliación de inventario, deberán ser anotados en el libro de revisiones, pruebas e inspecciones de la instalación.

El titular de las instalaciones deberá tener a disposición de la administración competente un archivo con los datos recogidos por los sistemas de detección de fugas instalados y los sistemas de análisis estadístico de conciliación de inventario. El archivo con los datos generados por estos sistemas deberá custodiarse por un periodo de diez años.

8.6 Actuación ante alarmas.

Las instalaciones, en las que se registre una señal de alarma, o diagnóstico de fallo en algún sistema de detección de fugas, deberán iniciar de inmediato la investigación correspondiente sobre su posible causa y orígenes. La duración de este proceso no deberá superar las 72 horas hábiles transcurridas desde la señal de alarma, en caso de no realizar la investigación se procederá a la puesta en fuera de servicio de la tubería a la que se imputa la pérdida de estanqueidad o al vaciado del tanque, si ese fuera el origen.

Si realizada la investigación quedase descartada la existencia de pérdida de estanqueidad, el titular anotará la incidencia y el resultado de la investigación que explique las causas de la falsa alarma o bien las comprobaciones realizadas para verificar la ausencia de fuga, en el libro de revisiones, pruebas e inspecciones de la instalación.

Si se confirma la existencia de una pérdida de estanqueidad en el tanque o sus tuberías asociadas, se procederá a la puesta en fuera de servicio de la tubería a la que se imputa la pérdida de estanqueidad con carácter inmediato o al vaciado del tanque –si ese fuera el origen– en menos de 24 horas hábiles. Se comunicará a la administración competente en materia de industria y de medio ambiente e igualmente se anotará en el libro de revisiones, pruebas e inspecciones de la instalación.

Las instalaciones que tengan líneas de impulsión, en las que se registre una señal de alarma, o diagnóstico de fallo en sistemas de detección electrónica de fugas deben quedar fuera de uso hasta que se descarte la pérdida de estanqueidad o se repare la línea. Se comunicará a la administración competente en materia de industria y de medio ambiente e igualmente se anotará en el libro de revisiones, pruebas e inspecciones de la instalación.

8.7 Redes de drenaje.

Las redes de drenaje, cumplirán:

- a) Se diseñarán para proporcionar una adecuada evacuación de las aguas fecales, aguas de lluvia y aguas hidrocarburadas.
- b) El tamaño mínimo de las tuberías subterráneas será de cien milímetros, y la profundidad mínima de enterramiento deberá ser aquella que garantice su resistencia mecánica desde la generatriz superior de la tubería.
- c) La red de fecales se conectará al saneamiento municipal; en su defecto, se asegurará, mediante tratamiento, un vertido de acuerdo a la legislación vigente.
- d) Las redes de drenaje permitirán separar, por una parte, las aguas contaminadas por hidrocarburos o susceptibles de serlo, que se depurarán mediante separador y, por otra parte, las aguas no contaminadas.
- e) Las tuberías de la red de aguas hidrocarburadas serán resistentes a los hidrocarburos.
- f) Los sumideros en los que pueda existir contaminación por hidrocarburos serán inalterables, resistentes e impermeables a los hidrocarburos; las redes de tuberías serán estancas.
- g) Los separadores de hidrocarburos cumplirán las especificaciones de la norma UNE-EN 858-1.

Serán capaces de entregar un vertido que cumpla con los niveles de calidad establecidos en la legislación vigente.

Las instalaciones con capacidad de almacenamiento igual o inferior a 5.000 litros en las que no se produzca cambio de depositario del producto no requerirán redes de drenaje.

8.8 Pavimentos.

El pavimento de la zona de suministro y descarga deberá ser impermeable y resistente a los hidrocarburos y con la pendiente adecuada que garantice la recogida de hidrocarburos, que no será inferior al 1%.

Las juntas del pavimento deberán ser selladas con materiales impermeables, resistentes e inalterables a los hidrocarburos.

Las instalaciones con capacidad de almacenamiento igual o inferior a 5.000 litros en las que no se produzca cambio de depositario del producto no tendrán estos requerimientos.

8.9 Notificación.

Los titulares de las instalaciones notificarán los medios de protección que tienen instalados al órgano competente en materia de industria de la Comunidad Autónoma describiéndolos por tanque y tuberías asociadas, norma, clase o clases a las que pertenece, marcas y modelos, así como sus códigos de identificación.

En el caso de sistemas de análisis estadístico de conciliación de inventario, además de los datos anteriores se indicará la entidad habilitada que efectúa los diagnósticos periódicos.

Las exenciones recogidas en el capítulo XV de la presente ITC de realización de pruebas periódicas de estanqueidad solo serán válidas y aplicables una vez cumplido el requisito de notificación en la forma y plazos que establezca el órgano competente de la Comunidad Autónoma.

En el caso de instalaciones que tengan encomendada la vigilancia de sus sistemas de alarmas y registro y análisis de pruebas de estanqueidad con equipos fijos de protección, en las entidades de centralización de alarmas e incidencias además harán constar tal circunstancia, identificando, la entidad elegida.

Cualquier variación de estos datos tendrá, asimismo, obligatoriamente que comunicarse en el plazo de un mes a la autoridad competente de industria de la Comunidad Autónoma.

CAPÍTULO IX

Instalación eléctrica

La instalación eléctrica se realizará de acuerdo con lo indicado en los distintos apartados de esta ITC y de conformidad con la normativa específica vigente.

9.1 Clasificación de los emplazamientos.

La clasificación de los emplazamientos se realizará según el procedimiento indicado en el Reglamento Electrotécnico para Baja Tensión. Esta se definirá teniendo en cuenta lo siguiente.

a) La clase de emplazamiento vendrá determinado por el tipo de sustancias presentes. Las instalaciones para suministro a vehículos se consideran emplazamientos de clase 1, por ser lugares en los que hay o puede haber gases, vapores o nieblas en cantidad suficiente, para producir atmósferas explosivas o inflamables. La clasificación de emplazamientos peligrosos se realizará según la norma UNE-EN 60079-10-1.

b) Cada una de las zonas y su extensión. Las zonas se clasifican en zona 0, zona 1 y zona 2, la definición de cada zona, se realizará mediante el análisis de los factores siguientes:

b.1) El grado de la fuente de escape. En estas instalaciones las fuentes de escape típicas a considerar son:

- El cuerpo de los aparatos surtidores y equipos de suministro. Prensaestopas de cierre de los brazos giratorios.
- Tanques de almacenamiento. Venteos de descarga.
- Locales o edificios de servicio con almacenaje de lubricantes.

Los grados se clasifican en continuo, primario y secundario.

b.2) Definición del tipo de zona. En función del grado de escape y la ventilación estas podrán ser zona 0, zona 1 y zona 2.

b.3) Influencia de la ventilación. Es esencial considerar que las instalaciones, al estar situadas al aire libre, tienen un índice de ventilación (renovaciones/horas) elevado de tal forma que el grado de peligrosidad del emplazamiento puede llegar a ser «no peligroso».

Por lo tanto, aun en el caso de una fuente de escape de grado continuo las condiciones de la ventilación pueden crear más de un tipo de zona alrededor de la fuente de escape o una zona de tipo y extensión diferente.

b.4) Determinación de la extensión de las zonas. Una vez conocido y determinado lo anteriormente indicado en los puntos b.1, b.2 y b.3, (determinación de las fuentes de escape y su grado, definición del tipo de zona e influencia de la ventilación) la extensión de cada zona peligrosa obedecerá a los siguientes criterios y consideraciones:

b.4.1) Aparatos surtidores y equipos de suministro. Los aparatos surtidores y equipos de suministro deberán disponer de marcado CE de acuerdo con la legislación vigente. Se han de cubrir los riesgos eléctricos, mecánicos, de compatibilidad electromagnética y de atmósferas explosivas.

Los cuerpos de los equipos, donde van alojadas las electrobombas, son los equipos, pertenecientes a las instalaciones para suministro a vehículos, que pueden considerarse como deficientemente ventilados debido a la envolvente metálica que los protege.

El interior de la envolvente de los surtidores y equipos de suministro se clasificará como zona 1 porque en él una atmósfera de gas explosiva se prevé pueda estar presente de una forma periódica u ocasionalmente, durante el funcionamiento normal y además no tiene una buena ventilación.

Las envolventes exteriores de los cuerpos de los surtidores y equipos de suministro y las de todos aquellos elementos pertenecientes a los mismos en los que se pueda originar un escape, se clasifican como zona 2 porque en ellas; o la atmósfera explosiva no está presente en funcionamiento normal y si lo está será de forma poco frecuente y de corta duración, o aun dándose las condiciones anteriores, el grado de ventilación es óptimo. La extensión máxima de esta zona estará determinada por el apartado 5.2 de la norma UNE-EN 13617-1, según el índice de protección de la envolvente:

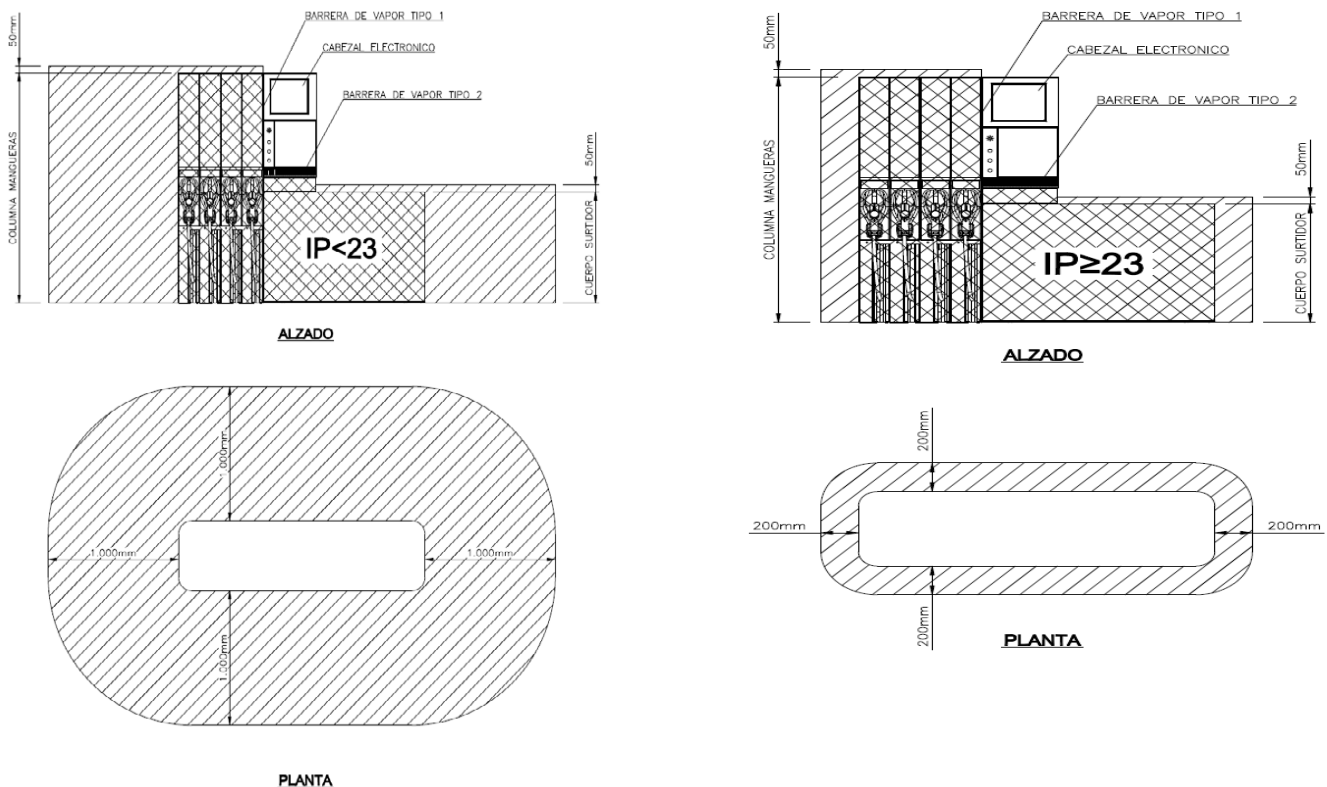
b.4.1.1) Para un grado de protección no menor de IP23, limitada hacia arriba a 50 mm y 200 mm en horizontal en todas direcciones y hacia abajo en dirección al suelo.

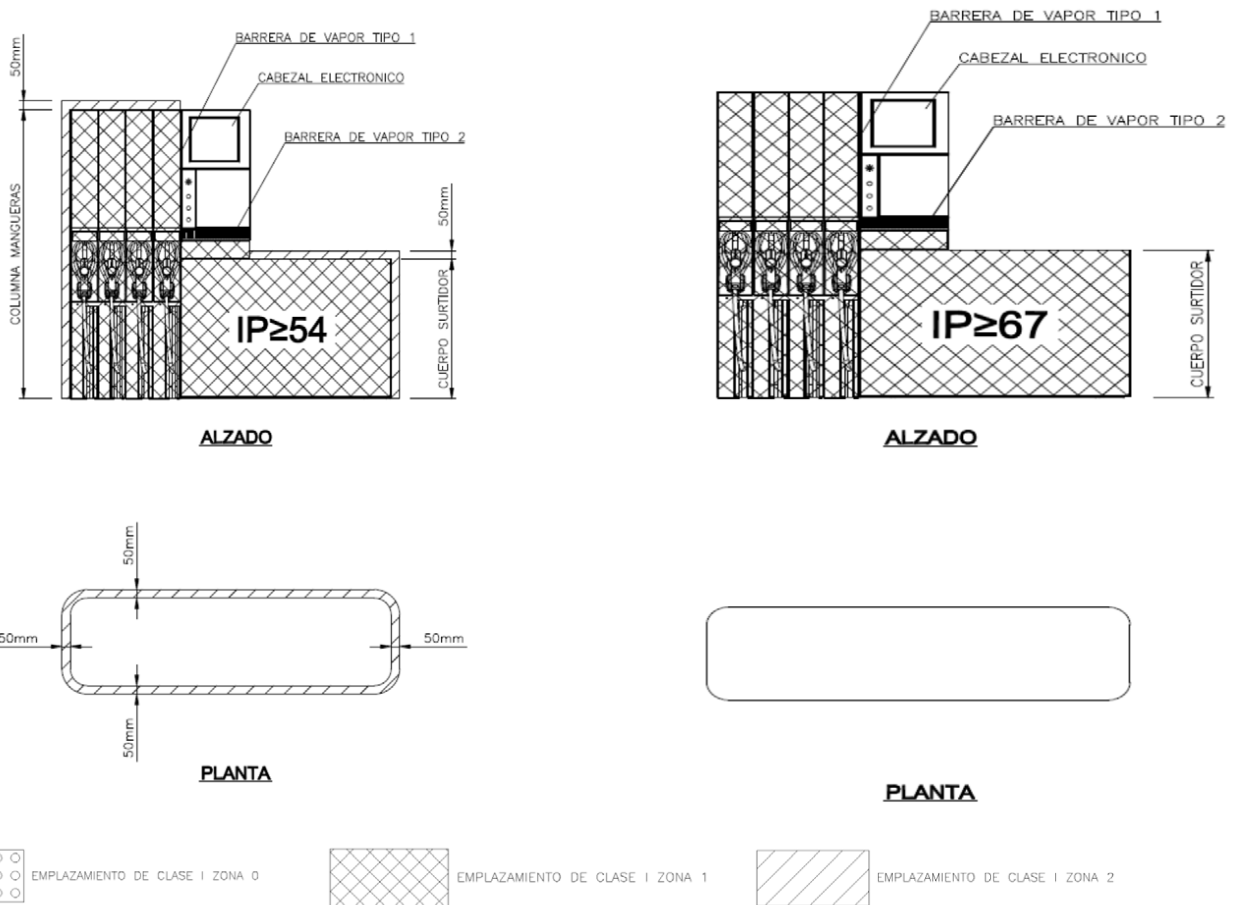
b.4.1.2) Para un grado de protección no menor de IP54, limitada a 50 mm en todas direcciones.

b.4.1.3) Para un grado de protección no menor de IP67, no existe un área peligrosa.

La extensión de cada zona anteriormente indicada, puede limitarse mediante la utilización de «barreras de vapor» que impidan el paso de gases, vapores o líquidos inflamables de un emplazamiento peligroso a otro no peligroso. Estas barreras de vapor cumplirán con los requisitos especificados en la Norma UNE-EN 60079-1.

Figura 1. Detalles de clasificación de zonas de surtidores según el grado de protección de la envolvente





b.4.2) Interior de los tanques de almacenamiento, arquetas de registro y bocas de carga.

El interior de los tanques de almacenamiento se clasifica como zona 0.

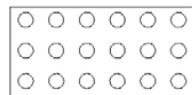
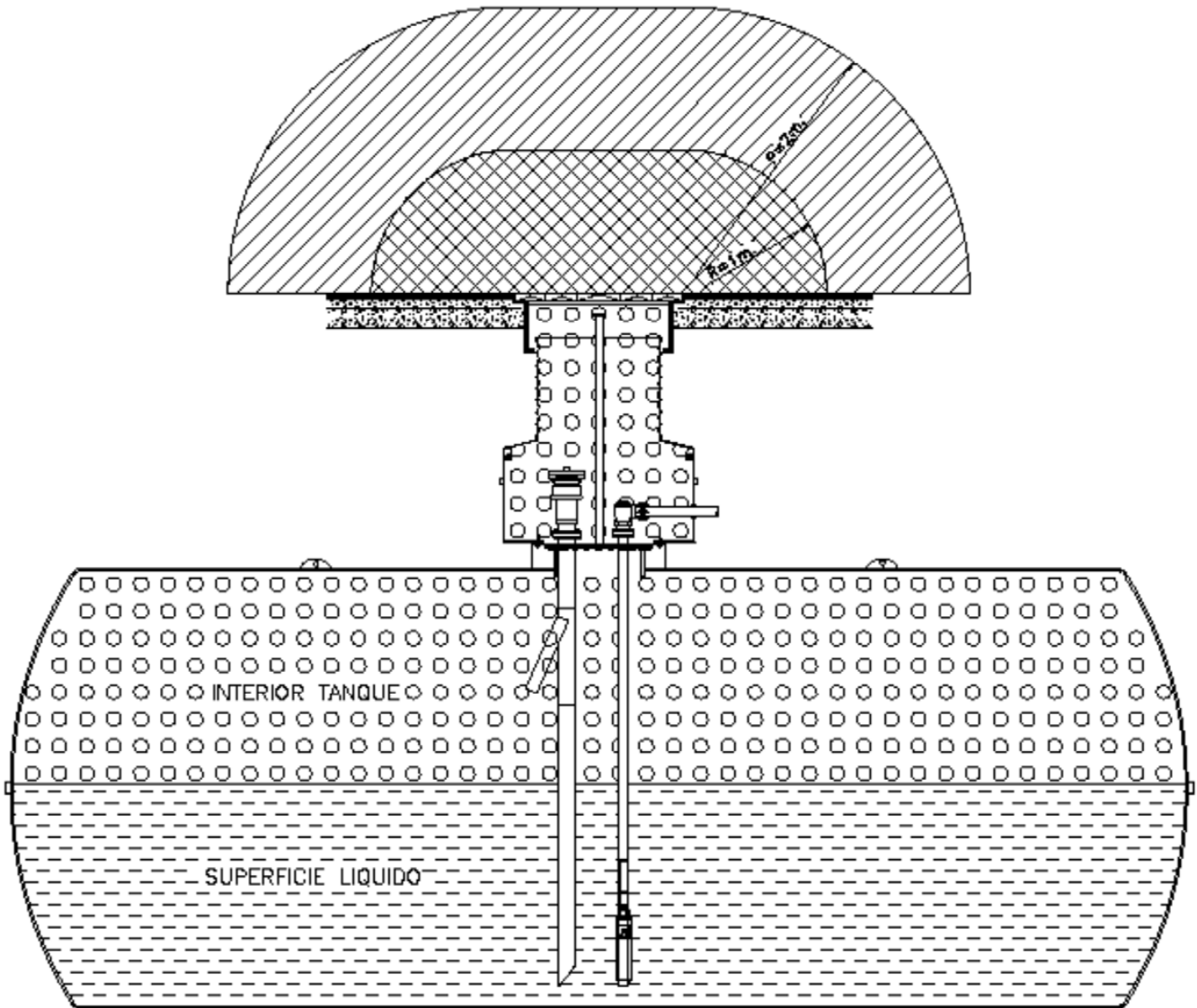
El interior de las arquetas de registro de los tanques se clasifica como zona 1 y se eliminarán los puntos de escape mediante el uso de un sistema de carga desplazada para eliminar los derrames accidentales durante el trasiego de productos y, para las operaciones de medición de nivel, un sistema de obturación para la medición mediante varilla que asegure su hermeticidad automáticamente una vez terminada dicha acción de lectura de varilla o medición de nivel electrónico. Si no se cumplen las condiciones anteriores se clasificará como zona 0.

El interior de las arquetas de boca de carga se clasifica como zona 0.

Si el interior de la arqueta está clasificado como zona 1, por encima del nivel del suelo se clasifica como zona 2 una semiesfera de 1 metro de radio con centro en el punto superior de la arqueta.

Si el interior de la arqueta está clasificada como zona 0, por encima del nivel del suelo se clasifica como zona 1 una semiesfera de 1 metro de radio con centro en el punto superior de la arqueta y como zona 2 el espacio comprendido entre la semiesfera que delimita la zona 1 y una semiesfera concéntrica de radio 2 metros.

Figura 2. Detalle de clasificación de zonas de arqueta boca de hombre con fuentes de escape



EMPLAZAMIENTO DE CLASE I ZONA 0



EMPLAZAMIENTO DE CLASE I ZONA 1



EMPLAZAMIENTO DE CLASE I ZONA 2

Figura 3. Detalle de clasificación de zonas de arqueta boca de hombre sin puntos de escape

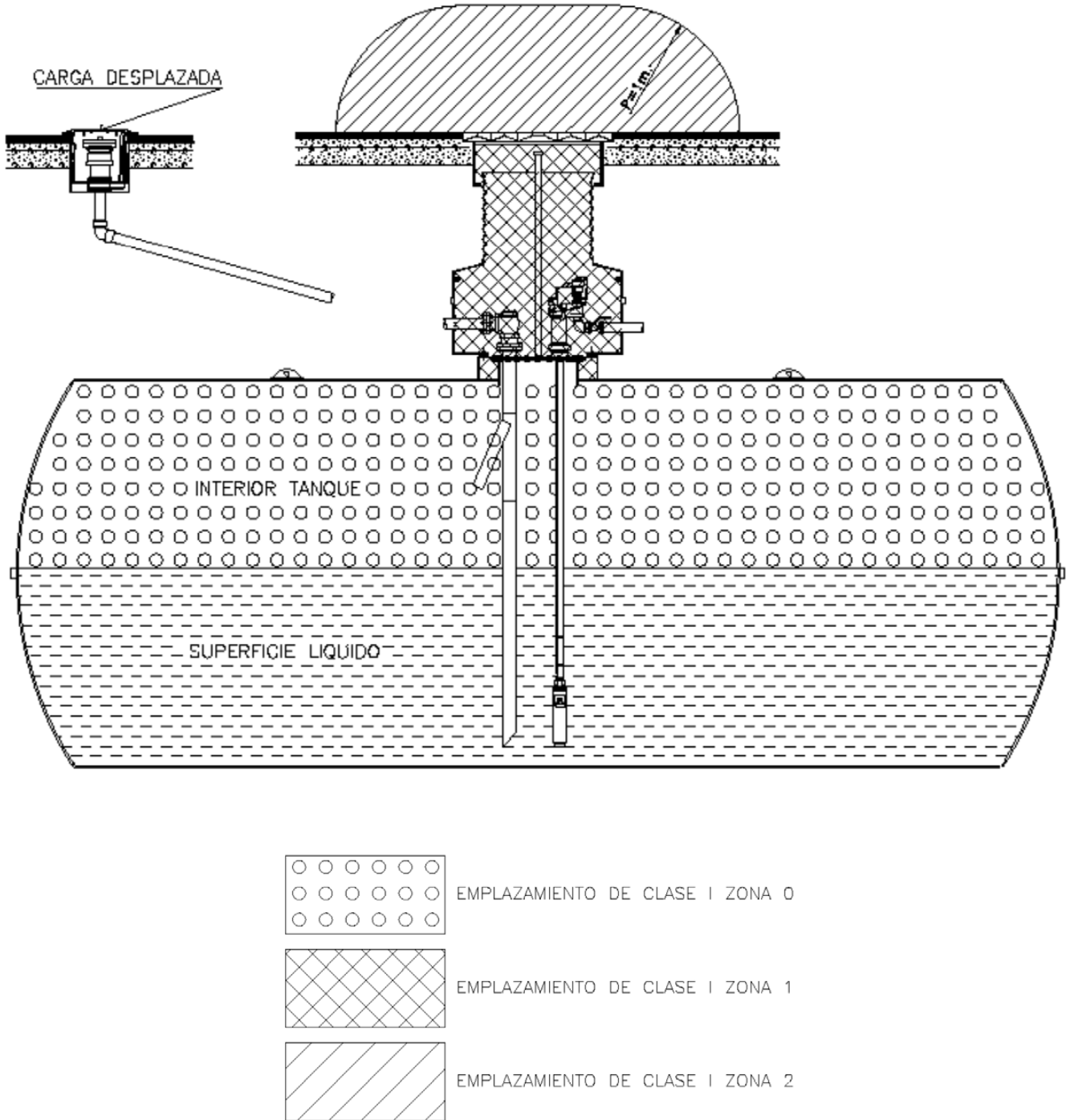
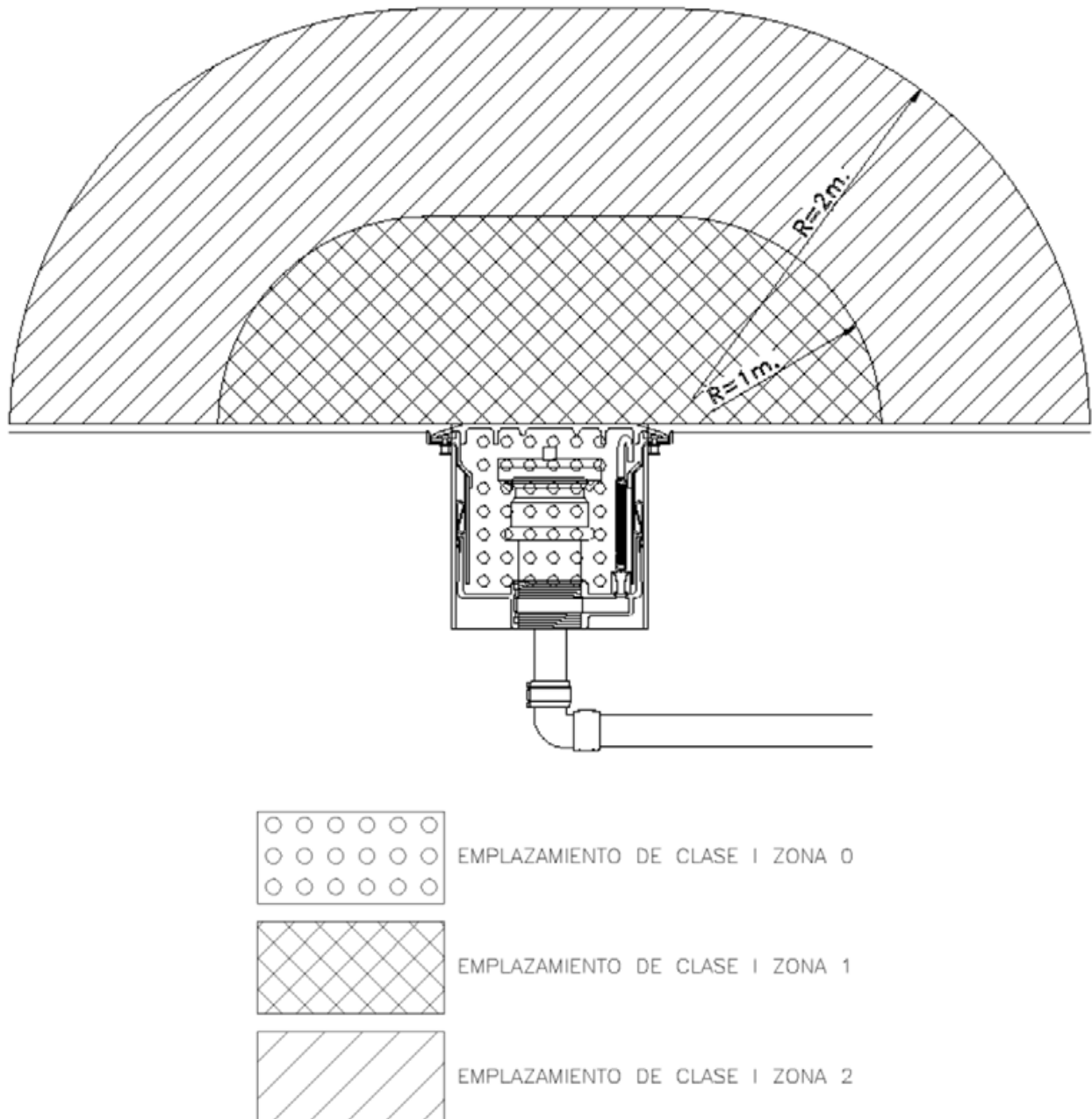


Figura 4. Detalle de clasificación de arqueta de descarga

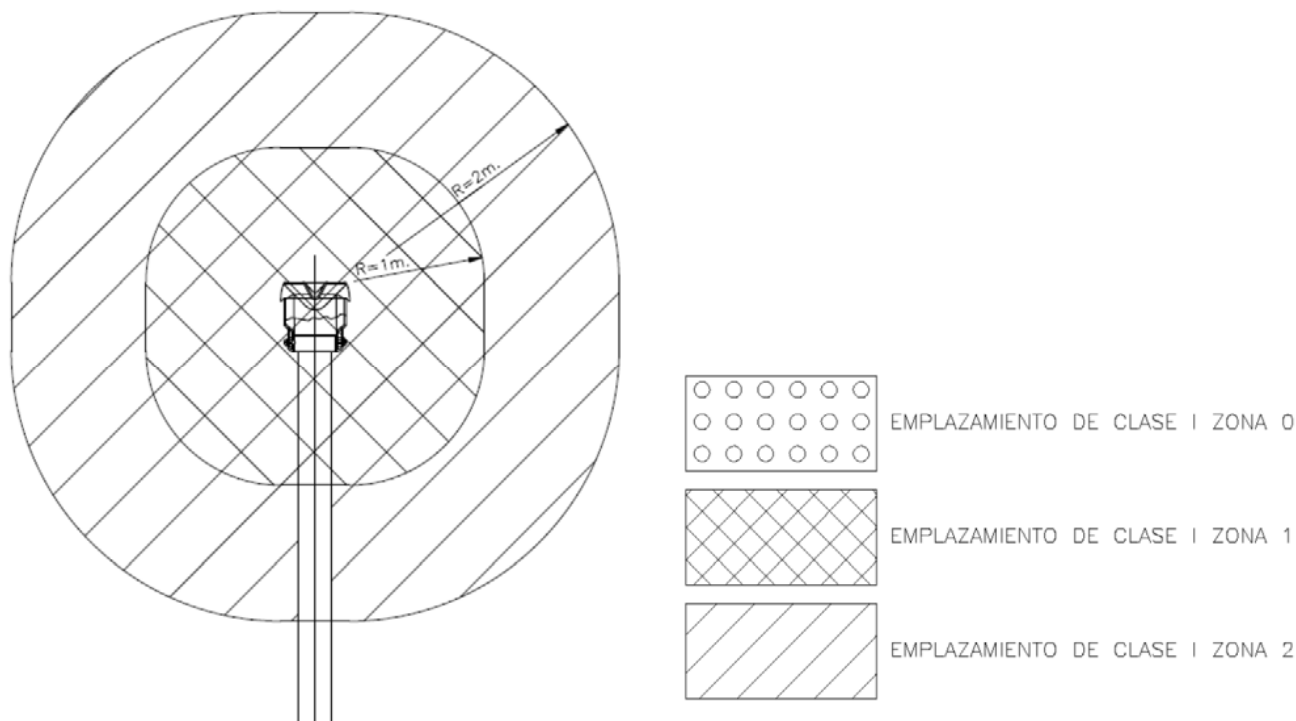


b.4.3) Venteos de descarga de los tanques de almacenamiento. Los emplazamientos peligrosos originados por los venteos, óptimamente ventilados, se clasifican como sigue:

Uno como zona 1 que ocupará un volumen igual a una esfera de 1 m de radio con centro en el extremo más alto de la tubería de ventilación.

Otro, inmediato al anterior, como zona 2 y de radio 2 m también con centro en el extremo más alto de la tubería de ventilación.

Figura 5. Detalle de clasificación del venteo



b.4.4) Locales o edificios de servicio con almacenaje de lubricantes. Dado que en estos locales nunca se va a almacenar 40.000 dm³ o más de sustancias con punto de destello mayor de 60, dichos locales se considerarán como emplazamientos no peligrosos.

b.4.5) Se podrán formular soluciones técnicas alternativas que impliquen una clasificación de zonas distinta a la establecida en el presente capítulo siempre que el interesado presente ante el Órgano competente en materia de Industria una solicitud, acompañada de la correspondiente documentación técnica, con un informe favorable de un organismo de control.

c) El tipo de material a instalar.

A las instalaciones eléctricas en los emplazamientos que resulten clasificados como zonas con peligro de explosión o de incendio, se les aplicará las prescripciones establecidas en la ITC-BT-29, vigente.

Los vapores de las gasolinas que puedan estar presentes en las instalaciones son más pesados que el aire y se clasifican en el grupo II subgrupo A conforme a la norma UNE-EN 60079-0.

La temperatura de ignición de las gasolinas es de 280 °C, así pues la temperatura máxima superficial de los materiales eléctricos no deberá exceder dicho valor. Por lo tanto, la clase de temperatura del material eléctrico será la de T3 que permite una temperatura superficial máxima en los materiales eléctricos de ≤ 200 °C.

Los equipos, componentes y sistemas de protección utilizados en áreas peligrosas deben ser los adecuados según los requisitos mínimos para el grupo de explosión IIA con la clase de temperatura T3 como se define en las normas correspondientes, para el material eléctrico y no eléctrico.

d) Certificados y marcado. Cuando los equipos eléctricos vayan montados en emplazamientos peligrosos, deberán disponer del marcado CE de acuerdo con el Real Decreto 144/2016, de 8 de abril, y ser de las siguientes categorías:

Categoría 1: Si se instalan o afectan a la seguridad en zona 0,1 o 2.

Categoría 2: Si se instalan o afectan a la seguridad en zona 1 o 2.

Categoría 3: Si se instalan o afectan a la seguridad en zona 2.

e) Normas de aplicación. En los planos se indicarán las normas de aplicación utilizadas para la clasificación de los emplazamientos así como para la selección de los materiales eléctricos, en ellos instalados.

Conductores, canalizaciones, red de fuerza, red de alumbrado, red de tierra y cuadro general eléctrico y su aparatenta cumplirán lo establecido en el Reglamento Electrotécnico para Baja Tensión.

La instalación de alumbrado se realizará, con circuitos separados para cada servicio, alumbrado de marquesina, báculos de alumbrado, alumbrado de edificio de servicios, tomas de alumbrado, etc., los circuitos serán monofásicos, protegidos con interruptores automáticos bipolares de corte omnipolar.

Todas las partes metálicas de los equipos y aparatos eléctricos se conectarán a tierra a través del conductor de protección. Todos los circuitos de fuerza dispondrán de dispositivos de corte por corriente diferencial residual, mediante interruptores diferenciales, con sensibilidad máxima 30 mA.

9.2 Sistema de protección para descarga de camiones cisterna.

En los almacenamientos de productos de clase B, las instalaciones llevarán un sistema de puesta a tierra de las cisternas de los camiones, para descargar la electricidad estática.

Para la puesta a tierra se tendrá en cuenta lo especificado en el informe UNE 109100 IN.

La pinza y el borne de la puesta a tierra para el control de la electricidad estática de la cisterna cumplirán la norma UNE 109108 partes 1 y 2.

El sistema estará compuesto como sigue:

Un cable conectado por un extremo a la red de puesta a tierra, el otro extremo provisto de una pinza se conectará a un terminal situado en el vehículo en íntimo contacto con la cisterna.

El cable de puesta a tierra será de sección mínima 16 mm² de cobre o material equivalente.

La conexión eléctrica de la puesta a tierra será a través de un interruptor, con modo de protección adecuado al tipo de zona del emplazamiento donde va instalado. El cierre del interruptor se realizará siempre después de la conexión de la pinza al camión cisterna.

La tierra para el camión se unirá a la red general de tierras si esta es de acero galvanizado o a la red local de zinc si la red general es de cobre.

9.3 Desconexión de emergencia.

Para casos de emergencia, debe haber un pulsador de desconexión de la alimentación eléctrica del emplazamiento peligroso, preferentemente tipo seta, situado en el exterior del emplazamiento peligroso.

El material eléctrico que debe continuar en funcionamiento, para evitar un peligro adicional, no debe estar incluido en el circuito de desconexión de emergencia.

9.4 Megafonía y circuito cerrado de televisión (CCTV).

La megafonía y los sistemas de CCTV, incluidos el cableado y conexiones, deberían ser instalados fuera de las áreas peligrosas. Cuando esto no sea posible, y se instalen en zonas clasificadas, se les aplicará las prescripciones establecidas en la ITC-BT-29.

Para poder advertir del peligro en caso de emergencia, los sistemas de megafonía no estarán incluidos en el circuito de desconexión de emergencia.

9.5 Equipos de transmisión por radiofrecuencia.

Los equipos instalados en zonas clasificadas con peligro de explosión que transmitan mediante radiofrecuencia deberán cumplir lo especificado en el capítulo 16, apartado b, y la norma EN 300220-1. Su instalación se hará según las prescripciones establecidas en la ITC-BT-29.

9.6 Detección de fugas.

Los sistemas de detección de fugas se instalarán con líneas independientes. Los interruptores de protección de estas líneas estarán marcados en los cuadros eléctricos con una etiqueta visible que indique que este dispositivo tiene que estar siempre conectado.

9.7 Medios de pago automáticos.

Los sistemas de pago automáticos que se instalen en zonas clasificadas deberán ser instalados según las prescripciones establecidas en la ITC-BT-29.

9.8 Sistemas de publicidad.

Los sistemas de publicidad eléctricos o electrónicos que se instalen en zonas clasificadas deberán ser instalados según las prescripciones establecidas en la ITC-BT-29.

CAPÍTULO X

Protección contra incendios

10.1 Generalidades.

Las instalaciones, los equipos y sus componentes destinados a la protección contra incendios en un almacenamiento de carburantes y combustibles líquidos y sus instalaciones conexas se ajustarán a lo establecido en el vigente Reglamento de Instalaciones de Protección contra Incendios.

La protección contra incendios estará determinada por el tipo de producto, la forma de almacenamiento, su situación, la distancia a otros almacenamientos y por las operaciones de manipulación, por lo que en cada caso deberá seleccionarse el sistema y agente extintor que más convenga, siempre que cumpla los requisitos mínimos que de forma general se establecen en el presente capítulo.

10.2 Instalaciones en el interior de edificaciones.

10.2.1 Protección con extintores.

En todas las zonas del almacenamiento donde existan conexiones de mangueras, bombas, válvulas de uso frecuente o análogo, situados en el exterior de los cubetos y en sus accesos se dispondrá de extintores del tipo adecuado al riesgo y con eficacia mínima 144B. Los extintores serán portátiles o sobre ruedas, dispuestos de tal forma que la distancia a recorrer horizontalmente desde cualquier punto del área protegida hasta alcanzar el extintor adecuado más próximo no exceda de 10 m.

En las inmediaciones de cada surtidor o equipo de suministro se situará un extintor de eficacia extintora mínima 144B. La distancia de los extintores a los puntos de suministro no será superior a 10 m.

En la proximidad del compresor y en la zona de los cuadros eléctricos, se situarán equipos de eficacia extintora mínima 21B por cada elemento a proteger.

10.2.2 Detección y alarma.

Las instalaciones interiores donde existan capacidades de almacenamiento superiores a 50.000 litros dispondrán de puestos para el accionamiento manual de alarma que esté a menos de 25 m de los tanques, bombas o estaciones de carga y descarga. Los puestos de

accionamiento manual de alarma podrán ser sustituidos por detectores automáticos, transmisores portátiles en poder de vigilantes o personal de servicio, u otros medios de vigilancia continua del área de almacenamiento (circuito cerrado de TV, etc.).

Las instalaciones interiores bajo rasante dispondrán de equipos automáticos de detección y alarma de vapores de hidrocarburos. La instalación eléctrica estará debidamente protegida.

Las instalaciones interiores donde se emplacen equipos para productos hidrocarburos de la clase B dispondrán de equipos automáticos de detección, alarma y extinción de incendios.

10.2.3 Estabilidad ante el fuego.

Los soportes metálicos o apoyos críticos deberán tener una capacidad portante R-180 como mínimo.

La protección de los soportes contra el fuego se realizará con material resistente a la acción mecánica de los chorros de agua contra incendio.

Como soporte o apoyo crítico se entiende aquel que, en caso de fallo, puede ocasionar un daño o un riesgo grave (soportes de tanques elevados, columnas de edificios de más de una planta, etc.).

10.3 Instalaciones en el exterior de edificios.

10.3.1 Protección con extintores.

En todas las zonas del almacenamiento en instalaciones de superficie donde existan conexiones de mangueras, bombas, válvulas de uso frecuente o análogo, situados en el exterior de los cubetos y en sus accesos se dispondrá de extintores del tipo adecuado al riesgo y con eficacia mínima 144B. Los extintores serán portátiles o sobre ruedas, dispuestos de tal forma que la distancia a recorrer horizontalmente desde cualquier punto del área protegida hasta alcanzar el extintor adecuado más próximo no exceda de 15 m.

Se deberá disponer de un número suficiente de extintores que garanticen una capacidad extintora 144B por cada surtidor a una distancia no superior a los puntos de suministro de 15 m.

10.4 Zona de descarga.

Durante la operación de descarga del camión cisterna, que contengan productos hidrocarburos de clase B, se deberá disponer de un extintor de polvo sobre carro de 50 Kg a una distancia no superior a 15 m de las bocas de descarga.

10.5 Red de agua.

En las instalaciones de suministro de carburantes y combustibles líquidos, situadas en zona urbana, que dispongan de red general de agua contra incendios, se instalará un hidrante al exterior (columna o arqueta) conectado a la red de agua para su utilización en caso de emergencia.

10.6 Derrames en la pista.

Para reducir la presencia de vapores en la zona de pista se dispondrá de un contenedor de arena seca o absorbente similar para recoger las pequeñas fugas y vertidos que se produzcan en el llenado de vehículos. El contenedor estará cerrado, claramente visible e identificado y con algún medio para esparcir y recoger el absorbente.

10.7 Señalización.

La señalización de los equipos e instalaciones será conforme al vigente Reglamento de Instalaciones de Protección contra Incendios.

En lugar visible se expondrá un cartel anunciador en el que se indique que está prohibido fumar, encender fuego, hablar por teléfono móvil, repostar con las luces encendidas o con el motor del vehículo en marcha.

10.8 Almacenamiento de GLP envasado.

En las instalaciones donde se ubique un área de almacenamiento de GLP envasado, se deberá disponer de dos extintores de eficacia mínima 21A y 113 B de uso exclusivo para protección de este almacenamiento y que deberán situarse próximos al mismo.

10.9 Sistema fijo de detección y extinción de incendios.

Este sistema se utilizará en la parte de las instalaciones que funcionen en algún momento en régimen desatendido, para protegerlas de un fuego de superficie.

El sistema deberá estar diseñado de manera tal que sea capaz de extinguir un eventual incendio producido por fuego superficial de líquido inflamable cubriendo un área rectangular de 12 metros cuadrados (3×4) adyacentes a cada lado del aparato surtidor/dispensador. Los componentes del sistema deberán cumplir lo dispuesto en la norma UNE-EN 12416-1. El sistema deberá cumplir lo dispuesto en la norma UNE-EN 12416-2. Se podrán emplear otros medios o agentes de detección y extinción de eficacia similar convenientemente documentados y justificados.

Se implantará una instalación en el contorno de la isleta, de forma tal que, ante un incremento de la temperatura en la zona protegida, el sistema de detección de incendios actúa de forma térmica, dando la orden de alarma óptica y acústica y el disparo de la instalación que da lugar al lanzamiento del polvo o espuma que consigue extinguir el posible incendio producido por derrames de líquidos inflamables en la pista. Además, se deberá producir el corte de la alimentación a los aparatos surtidores/dispensadores. Se podrá implantar otro sistema o en otros emplazamientos que permitan igual o superior eficacia justificando y documentando dicho aspecto.

Los detectores serán preferiblemente mecánicos, pudiendo ser eléctricos o electrónicos siempre y cuando dispongan de un sistema de baterías que garantice el funcionamiento del equipo aun cuando se produzca una desconexión del suministro eléctrico. Deberán ser conformes con la parte correspondiente de la norma UNE-EN 54 o UNE 23007.

El sistema debe diseñarse tanto para su funcionamiento en automático como en manual de acuerdo con la norma UNE-EN 12416-2, apartado 11 Sistemas de aplicación local, considerando una superficie a proteger de 12 m² a cada lado de la isleta. Esta superficie deberá estar señalizada en el suelo para facilitar la ubicación del vehículo.

Existirá también un pulsador manual por zona protegida que active el sistema alojado en el interior de una caja metálica con tapa de cristal y martillo para su utilización.

El sistema deberá revisarse según se indica en la norma UNE-EN 12416-2, según lo establecido en el reglamento de Instalaciones de Protección Contra Incendios y las recomendaciones de los fabricantes.

CAPÍTULO XI

Instalaciones mixtas con GLP, GNC, GNL y suministro eléctrico a vehículos

Las instalaciones de servicio mixtas de hidrocarburos líquidos y/o de GLP y/o de GNC y/o GNL y/o suministro eléctrico a vehículos se regirán por lo siguiente en cada una de las zonas de la instalación:

- Hidrocarburos líquidos cumplirán el Reglamento de instalaciones petrolíferas y en particular la presente ITC MI-IP 04.
- Gases licuados y/o comprimidos cumplirán el Reglamento técnico de distribución y utilización de combustibles gaseosos, aprobado por el Real Decreto 919/2006, de 28 de julio.
- Instalaciones para el suministro de energía eléctrica a vehículos eléctricos cumplirán el Reglamento Electrotécnico para Baja Tensión.

CAPÍTULO XII

Instalaciones temporales

12.1 Instalaciones autónomas provisionales.

Se consideran como instalaciones autónomas provisionales aquellas de carácter temporal, compuestas por uno o más tanques de almacenamiento con sus equipos de suministro para abastecer a los vehículos.

La instalación autónoma provisional solo podrá instalarse con motivo de obras, pruebas técnicas u otros motivos debidamente justificados y su utilización estará limitada a aquellos casos en los que no se produce cambio de depositario.

Podrán emplearse, como tanque de almacenamiento, recipientes móviles autorizados para el transporte de mercancías peligrosas, los cuales deberán colocarse sobre una bandeja de recogida con, al menos, una capacidad del 10% de la de los recipientes.

Para el almacenamiento en tanques, se requerirán tanques aéreos de simple pared con bandeja de recogida con, al menos, una capacidad del 10% de la capacidad del tanque, o bien, tanques aéreos de doble pared y bandeja de recogida de vertidos accidentales.

Para la realización de pruebas técnicas con productos de la clase B se admitirá el almacenamiento en superficie fuera de edificación siempre y cuando sea en instalaciones atendidas situadas en recintos protegidos.

La duración de este tipo de instalaciones no superará los 12 meses desde su puesta en funcionamiento, pudiéndose prorrogar por motivos justificados.

En los casos en que se supere el periodo establecido, estas instalaciones, excepto las que estén formadas por equipos móviles, pasarán a considerarse instalaciones fijas, para lo cual será necesaria la comunicación de la instalación de acuerdo con lo establecido en el punto 14.1.

12.2 Instalaciones de suministro a vehículos en pruebas deportivas.

Se definen estas instalaciones como el conjunto compuesto por uno o más tanques de almacenamiento con su equipo de suministro para abastecer a vehículos participantes en pruebas deportivas.

Se podrán instalar temporalmente con motivo de pruebas deportivas debidamente autorizadas. No se permitirá la instalación de estas unidades en el interior de edificación con combustible clase B. La carga y descarga se realizará con equipos de bombeo con la protección adecuada al tipo de producto.

Podrán emplearse, como tanque de almacenamiento, cisternas autorizadas para el transporte de mercancías peligrosas de líquidos inflamables o bien recipientes móviles homologados para el transporte de mercancías peligrosas, los cuales deberán colocarse sobre una bandeja de recogida con, al menos, una capacidad del 10% de la de los recipientes.

Estas instalaciones cumplirán con las prescripciones de seguridad establecidas en la presente ITC para instalaciones sin cambio de depositario. Para productos de la clase B se admitirá la instalación de tanques en superficie.

CAPÍTULO XIII

Instalaciones desatendidas

13.1 Generalidades.

El funcionamiento en régimen desatendido, deberá comunicarse previamente al Órgano competente en materia de Industria de la Comunidad Autónoma. El titular deberá aportar junto a la comunicación un certificado del sistema de protección contra incendios adecuado a los nuevos requisitos de operación de la instalación.

Todos los artículos incluidos en este capítulo son de obligado cumplimiento solo para la parte de la instalación que funcione en régimen desatendido y sin perjuicio de los que le apliquen por otros capítulos o reglamentación.

A la entrada de la instalación se informará al cliente mediante un cartel anunciador claramente visible desde el interior del vehículo.

13.2 Medidas especiales de seguridad.

Todas las arquetas de la instalación mecánica, estarán protegidas contra un acceso no autorizado a las bocas de tanque, conexiones de mangueras, bombas y válvulas, siendo necesaria la utilización de herramientas o llaves para su apertura o manipulación.

Durante el funcionamiento en régimen desatendido las estaciones de servicio estarán conectadas mediante un sistema de comunicación bidireccional a un centro de control propio o ajeno, desde donde se podrá supervisar la instalación en remoto, de forma que permita, solicitar ayuda, transmitir instrucciones y atender las incidencias y emergencias.

La instalación dispondrá de un circuito cerrado de televisión (CCTV) con grabación y transmisión de imágenes, que permita ver la operación desde un centro de control remoto.

Se dispondrá de un interruptor de paro de emergencia, claramente visible, señalizado y protegido contra accionamientos involuntarios, que dejará sin tensión todos los equipos eléctricos de las zonas clasificadas.

Cada punto de suministro desatendido dispondrá de equipos automáticos de detección y extinción de incendios tal y como se recoge en el Capítulo X, apartado 9.

La instalación dispondrá de un sistema de monitorización con acceso remoto desde el centro de control, para la recepción de alarmas y la supervisión de los principales equipos de la instalación.

Estos equipos serán al menos los siguientes:

- Interruptor de parada de emergencia (permitirá activar y rearmar).
- Sistemas de detección y extinción de incendios.
- Sistemas de detección de fugas de la instalación mecánica.

13.3 Operación de suministro a vehículos.

Se dispondrá en lugar visible para los clientes un cartel con las instrucciones, suficientemente claras e inteligibles, de funcionamiento, de tratamiento de incidencias y de actuación en caso de emergencia.

13.4 Operación de descargas de camiones cisterna.

En el caso de descargas realizadas únicamente por el propio conductor de la cisterna, sin asistencia de personal de la instalación, deberá existir un protocolo de actuación acordado y firmado por la empresa expedidora / propietaria el producto, la empresa transportista y la empresa receptora del producto. Estos requisitos son aplicables a las instalaciones desatendidas y en aquellas atendidas durante las horas de cierre.

Este protocolo deberá garantizar, al menos, que el conductor posee:

Acceso a los equipos necesarios para realizar la descarga: Extintor de carro, absorbente y conos o barreras de señalización.

El registro del vacío existente en los tanques, que van a recibir el producto ubicado en el camión cisterna, en el momento inmediatamente anterior a la descarga, así como el volumen registrado en el albarán del camión cisterna de los productos destinados a esos tanques.

Conexión con el titular de la instalación, bien a través de teléfono o por conexión a central de alarmas, para situaciones de emergencia.

13.5 Comunicación de emergencias.

Independientemente del sistema de comunicación activo la instalación deberá disponer de un número de teléfono de emergencias con atención 24 horas.

No obstante, a través de este teléfono el cliente podrá recibir asistencia en relación con la utilización y funcionamiento de la instalación a la hora de repostar.

13.6 Visitas de inspección y control.

Cuando la instalación sea 24 horas desatendida se dispondrá de un procedimiento de inspección periódica de los equipos de trabajo y seguridad, y un libro registro de las visitas de inspección realizadas.

CAPÍTULO XIV

Comunicación de instalaciones. Obligaciones y responsabilidades

14.1 Comunicación o solicitud de inscripción en el registro de las instalaciones.

Las instalaciones de suministro a vehículos, los elementos y equipos que las componen, así como los almacenamientos de sustancias inflamables o combustibles incluidos en ellos, se inscribirán:

a) Las instalaciones de suministro a vehículos en los que se produce un cambio de depositario, en el Registro de instalaciones de distribución al por menor exigido por el artículo 44 de la Ley 34/1998, de 7 de octubre, del Sector de Hidrocarburos.

b) El resto de instalaciones de suministro a vehículos, en el apartado de actividades de suministro de productos energéticos, del Registro Integrado Industrial regulado en el título IV de la Ley 21/1992, de 16 de julio, de industria y su normativa reglamentaria de desarrollo.

Para ello, el titular deberá, una vez finalizada la ejecución de la instalación y previa a su puesta en servicio, presentar, según corresponda, comunicación o solicitud de inscripción en el registro de instalaciones de distribución al por menor ante el órgano competente de la Comunidad Autónoma, acompañada de la documentación que se establece en los siguientes puntos de este capítulo.

Cuando se procede a la sustitución o modificación sustancial de los elementos, equipos o tanque de almacenamiento de productos inflamables o combustibles de una instalación de suministro a vehículos, el titular de dicha instalación deberá presentar ante el órgano competente de la Comunidad Autónoma la documentación que sea exigible según la normativa vigente en cada momento.

Las instalaciones objeto de esta ITC, serán realizadas por empresas instaladoras habilitadas según lo establecido en la ITC MI-IP05 «Instaladores o reparadores y empresas instaladoras o reparadoras de productos petrolíferos líquidos», aprobada por Real Decreto 365/2005, de 8 de abril.

14.1.1 Instalaciones con proyecto.

Si la instalación es enterrada, se requerirá proyecto en todos los casos.

Será preciso la presentación, ante el órgano territorial competente, del correspondiente proyecto técnico y certificado final de obra de la dirección facultativa, firmado por técnico titulado competente, según lo dispuesto en el capítulo III del Reglamento de Instalaciones Petrolíferas, aprobado por el Real Decreto 2085/1994, de 20 de octubre, para todas las instalaciones que suministren a vehículos en que se produzca un cambio de depositario del producto.

Para las instalaciones no incluidas en los apartados anteriores también será precisa la presentación de proyecto técnico y certificado final de obra siempre que superen las capacidades totales de almacenamiento y productos siguientes:

Tipo de producto	Disposición de almacenamiento	
	Interior – (Litros)	Exterior – (Litros)
Clases C y D	> 3.000	> 5.000

14.1.2 Instalaciones sin proyecto.

No será necesaria la presentación de proyecto para aquellas instalaciones que suministren a vehículos en que no se produzca un cambio de depositario del producto siempre que las capacidades totales de almacenamiento y producto sean:

Tipo de producto	Disposición de almacenamiento	
	Interior – (Litros)	Exterior – (Litros)
Clases C y D	≤ 3.000	≤ 5.000

En estos casos será suficiente la presentación ante el órgano territorial competente, de documento (memoria resumida y croquis) en el que se describa y detalle la instalación, y certificado final acreditativo de la adaptación de las instalaciones a esta ITC, responsabilizándose de la instalación, firmados ambos por un instalador de PPL de la empresa instaladora de la obra.

14.1.3 Documentos del proyecto de una instalación.

Los documentos que contendrá, como mínimo, todo proyecto serán los siguientes:

1. Memoria descriptiva y cálculos.
2. Planos.
3. Elementos de almacenamiento y productos que almacenan (con indicación de clases).
4. Descripción y planos del área de las instalaciones.
5. Descripción y planos de las zonas clasificadas.
6. Mediciones. Presupuestos.
7. Pliego de condiciones.
8. Plan de ejecución de obras.

Todos estos documentos deberán ser firmados por el técnico titulado competente.

14.2 Obligaciones y responsabilidades de los titulares.

1. El titular de las instalaciones comprendidas en esta instrucción técnica, queda obligado a mantenerlas en correcto estado de funcionamiento y será responsable, en todo momento, del cumplimiento de los requisitos técnicos y de seguridad que la misma establece, sin perjuicio de la legislación de protección del medio ambiente aplicable.

2. El cambio de titularidad de las instalaciones deberá ser comunicado por el nuevo titular en el plazo que establezca la correspondiente Comunidad Autónoma y, en su defecto, antes de un mes a partir de la fecha en que este se produzca.

3. Si se produce un cese de actividad de duración superior a un mes, el titular deberá comunicar el periodo de tiempo en que la instalación permanecerá cerrada y presentar la documentación acreditativa en la que se indiquen las medidas de seguridad adoptadas, para el buen mantenimiento de las instalaciones durante ese periodo de tiempo. Entre las

cuales figurará la limpieza y desgasificación de los tanques de almacenamiento de productos petrolíferos líquidos a certificar por un organismo de control. Asimismo, estas instalaciones deberán seguir pasando las revisiones, inspecciones y pruebas correspondientes, y previamente a la puesta en servicio, todos los aparatos surtidores y manómetros instalados en ella deberán superar la verificación periódica correspondiente.

4. El desmantelamiento deberá ser comunicado por el titular en el plazo que establezca la correspondiente Comunidad Autónoma y, en su defecto, antes de un mes a partir de la fecha en que este se produzca.

14.3 Obligaciones y responsabilidades de las empresas instaladoras.

El montaje, mantenimiento, conservación y, en su caso, la reparación de las instalaciones, deberá realizarse con equipos propios o por empresas instaladoras, debidamente habilitadas según lo establecido en la ITC MI-IP05 «Instaladores o reparadores y empresas instaladoras o reparadoras de productos petrolíferos líquidos», aprobada por Real Decreto 365/2005, de 8 de abril, con personal especializado que tendrá como obligaciones, además de lo establecido en el Reglamento de Instalaciones Petrolíferas, aprobado por el Real Decreto 2085/1994, de 20 de octubre, las siguientes:

- a) Controlar los materiales y la ejecución de los trabajos que se lleven a cabo,
- b) Realizar, o hacer realizar las pruebas exigidas por la reglamentación y normativas vigentes.
- c) Emitir o hacer emitir certificados de ejecución de las instalaciones que construyan.
- d) Responsabilizarse de las deficiencias de ejecución de las instalaciones que construyan.
- e) Cualquier otra que pueda recogerse en la normativa vigente que les sea de aplicación.

14.4 Comunicación de instalaciones temporales.

14.4.1 Instalaciones autónomas provisionales.

El titular de la instalación autónoma provisional que se ajuste a lo descrito en el capítulo XII, deberá comunicar la ejecución de la instalación al órgano competente de la Comunidad Autónoma mediante la presentación de un documento que recogerá los siguientes datos:

- Titular.
- Ubicación inicial de la instalación autónoma provisional. Entre los datos a incluir figurará obligatoriamente las coordenadas UTM.
- Fecha de inicio actividad.
- Tiempo estimado de utilización.
- Uso al que se destina la instalación.
- Certificado de fabricación del tanque y equipos.
- Número de equipos de suministro, marca, modelo, tipo de alimentación, y tipo de protección eléctrica.
- En el caso de recipientes móviles autorizados para el transporte de mercancías peligrosas se deberá indicar los tipos de recipientes (bidones, GRG (IBC), números de serie, cuando proceda, y se adjuntará copia de los documentos acreditativos de su autorización, aprobación de tipo para los bidones y Certificado de Inspección Inicial o Periódica si se trata de GRG (IBC).

El documento se acompañará de certificado de conformidad a esta ITC expedido por un organismo de control autorizado.

No será necesaria la presentación de proyecto.

Cuando coexistan en el mismo emplazamiento instalaciones que suministren a vehículos e instalaciones que suministren a máquinas y/o motores, objeto de la ITC MI IP03, estas deberán ajustarse a las prescripciones de la presente ITC si ambas instalaciones dan servicio a un mismo titular.

Una vez finalizada la actividad en la instalación, el titular procederá a comunicar su baja.

14.4.2 Instalaciones de suministro a vehículos en pruebas deportivas.

Su instalación y periodo de duración, que coincidirá con el de la prueba deportiva, se comunicará al órgano competente de la Comunidad Autónoma mediante documento en que se recogerán los siguientes datos:

- Titular.
- Ubicación prueba deportiva.
- Fecha inicio de la prueba deportiva.
- Fecha final de la prueba deportiva.
- Tipo de prueba deportiva.
- Certificado de fabricación del tanque y equipo.
- Número de equipos de suministro, marca, modelo, tipo de alimentación, y tipo de protección eléctrica.
- En el caso de recipientes móviles autorizados para el transporte de mercancías peligrosas se deberá indicar los tipos de recipientes (Bidones, GRG (IBC), números de serie cuando proceda, y se adjuntará copia de los documentos acreditativos de su autorización, aprobación de tipo para los bidones y Certificado de Inspección Inicial o Periódica si se trata de GRG (IBC).

El documento se acompañará de certificado de conformidad a normas del conjunto recipiente almacenamiento-equipo de suministro expedido por un organismo de control autorizado.

CAPÍTULO XV

Revisiones, pruebas e inspecciones periódicas

De conformidad con lo dispuesto en el artículo 12.2 de la Ley 21/1992, de 16 de julio, de Industria, sobre cumplimiento reglamentario y lo establecido en el artículo 9 del Reglamento de Instalaciones Petrolíferas, aprobado por el Real Decreto 2085/1994, de 20 de octubre, sobre conservación e inspección, las instalaciones comprendidas en esta instrucción técnica deberán someterse a las revisiones, pruebas, e inspecciones periódicas que a continuación se indican:

15.1 Revisión periódica.

El titular de las instalaciones, en cumplimiento de sus obligaciones, deberá solicitar la actuación de las empresas instaladoras o reparadoras de la categoría correspondiente a la instalación, a fin de revisar y comprobar, dentro de los plazos que se señalan, el correcto estado y funcionamiento de los elementos, equipos e instalaciones, según los requisitos y condiciones técnicas o de seguridad exigidos por los reglamentos y normas que sean de aplicación, estableciéndose los plazos a contar desde la fecha de inscripción en el registro o de la última revisión acreditada. Del resultado de las revisiones se emitirán, por ellas, los correspondientes certificados de revisión, los cuales serán conservados durante diez años como mínimo, por el titular a disposición de la Administración que lo solicite. Además, se registrarán en el libro de revisiones, pruebas e inspecciones, si procede.

Tales revisiones podrán ser llevadas a cabo igualmente por los organismos de control inscritos en el campo correspondiente.

En las instalaciones contempladas en esta ITC se realizarán además de las revisiones y pruebas que obligan los Reglamentos existentes para los aparatos, equipos e instalaciones incluidas en los mismos, las siguientes:

15.1.1 Instalaciones de superficie.

1. El correcto estado de las paredes de los cubetos, cimentaciones de tanques, vallado, cerramiento, drenajes, bombas, equipos, instalaciones auxiliares, etc.
2. En caso de ser obligatoria la puesta a tierra conforme a los requisitos de esta ITC, se comprobará la continuidad eléctrica de las tuberías o del resto de elementos metálicos

de la instalación en caso de no existir documento justificativo de haber efectuado revisiones periódicas por el servicio de mantenimiento de la planta.

3. En los tanques y tuberías aéreas se comprobará el estado de las paredes y medición de espesores si se observa algún deterioro en el momento de la revisión.

4. Comprobación del correcto estado de las bombas, surtidores, mangueras y boquereles.

15.1.1.1 Instalaciones que no requieren proyecto.

Cada cinco años se realizarán las revisiones y pruebas descritas en 15.1.

15.1.1.2 Instalaciones que requieran proyecto.

Cada año se realizarán las revisiones y pruebas descritas en 15.1.

15.1.2 Instalaciones enterradas.

En las instalaciones enterradas se realizarán las revisiones de los sistemas de detección de fugas y se procederá a su anotación en el libro de revisiones, pruebas e inspecciones y además se procederá a la comprobación de la estanqueidad de los tanques y tuberías conforme a los siguientes criterios:

15.1.2.1 Sistemas de detección de fugas y pruebas de estanqueidad.

15.1.2.1.1 Los sistemas de detección de fugas incluidos en la norma UNE-EN 13160 deberán ser sometidos a una revisión anual al objeto de comprobar que el material eléctrico y la ubicación del sistema son adecuados conforme a la clasificación de zonas y que están instalados de acuerdo con las instrucciones del fabricante. Asimismo, siguiendo las instrucciones del fabricante se comprobará que su utilización y mantenimiento es seguro, se evaluará su estado de funcionamiento y posible mala utilización y que se han respetado las limitaciones de los equipos. Asimismo, se comprobarán los históricos de alarmas y las acciones de corrección seguidas.

15.1.2.1.2 Durante la revisión periódica se deberá comprobar, en las instalaciones que dispongan de tuberías de impulsión con sistema de detección electrónica de fugas, que el titular de la instalación ha realizado las pruebas indicadas en el capítulo VIII de la presente ITC.

15.1.2.1.3 Los tanques de simple pared que no dispongan de cubeto o de un sistema de detección de fugas, deberán someterse a una prueba de estanqueidad de sus tanques, mediante sistemas móviles discretos, según las opciones siguientes:

– Cada 5 años una prueba a tanque vacío, limpio y desgasificado, tras examen visual de la superficie interior, medición de espesores y comprobación de que las propiedades de resistencia mecánica se han conservado lo suficiente como para poder continuar en uso de conformidad con el informe UNE 53991 IN. El sistema itinerante para realizar la prueba de estanqueidad tiene que estar evaluado conforme a la norma UNE 62423 y certificado en cuanto a su capacidad de detección de fugas según el caudal de fuga asociado al patrón de fuga ensayado entre los contemplados en la mencionada norma UNE. El laboratorio de ensayo que realice la evaluación ha de estar acreditado de acuerdo con el Real Decreto 2200/1995, de 28 de diciembre, y sus modificaciones. Estas pruebas serán certificadas por un organismo de control.

– Anualmente, una prueba de estanqueidad, pudiéndose realizar con producto en el tanque y la instalación en funcionamiento. El sistema itinerante para realizar la prueba de estanqueidad tiene que estar evaluado conforme a la norma UNE 62423 y certificado en cuanto a su capacidad de detección de fugas según el caudal de fuga asociado al patrón de fuga ensayado entre los contemplados en la mencionada norma UNE. El laboratorio de ensayo que realice la evaluación ha de estar acreditado de acuerdo con el Real Decreto 2200/1995, de 28 de diciembre, y sus modificaciones. Estas pruebas serán certificadas por un organismo de control.

15.1.2.1.4 La primera prueba de estanqueidad para los tanques reparados conforme al informe UNE 53991 IN, será efectuada a los cinco años de su reparación.

15.1.2.1.5 Los tanques y tuberías de extracción de pared simple que dispongan de un sistema de detección de fugas de clase IV categoría A de acuerdo con la norma UNE-EN 13160 estarán exentos de efectuar las pruebas de carácter discreto, debiendo estar los tanques debidamente calibrados.

15.1.2.1.6 Los tanques y tuberías (aspiración, sifonamiento y descarga) de pared simple que dispongan de un sistema de análisis estadístico de conciliación de inventario cumpliendo lo indicado en el punto 8.4, estarán exentos de efectuar las pruebas de carácter discreto.

15.1.2.1.7 Los tanques de simple pared enterrados que dispongan de un sistema de detección de fugas de clase IV categoría B(1) de acuerdo con la norma UNE-EN 13160 estarán exentos de efectuar las pruebas de carácter discreto, debiendo estar los tanques debidamente calibrados.

15.1.2.1.8 Los tanques de simple pared enterrados que dispongan de un sistema de detección de fugas de clase IV categoría B(2) de acuerdo con la norma UNE-EN 13160 o el informe UNE 53968 IN, estarán exentos de efectuar las pruebas de carácter discreto, debiendo estar los tanques debidamente calibrados y certificada la tabla resultante por la entidad responsable de su ejecución. Cualquier variación manifiesta en el volumen, geometría o posición del tanque dará lugar obligatoriamente a una nueva calibración que deberá estar también debidamente certificada.

Con estos sistemas se deberán realizar pruebas de estanqueidad semestrales con el propio sistema de detección conforme a las instrucciones del fabricante y al documento de evaluación del sistema. Durante la revisión se deberá comprobar que estas pruebas han sido satisfactoriamente efectuadas en el plazo señalado.

15.1.2.1.9 En las instalaciones con tanques enterrados en cubeto con tubo buzo el personal de la instalación comprobará, al menos semanalmente, la ausencia de producto en el tubo buzo.

15.1.2.1.10 Las tuberías (aspiración, sifonamiento, descarga e impulsión) de simple pared, salvo en los casos indicados en los puntos 15.1.2.1.5 y 15.1.2.1.6, deberán someterse a una prueba de presión cada tres años.

La prueba a las tuberías de aspiración, sifonamiento y descarga se realizará a una presión de 1 bar, durante una hora.

La prueba a las tuberías de impulsión se realizará a una presión de 1,5 veces la presión máxima de trabajo de la bomba, durante una hora.

Estas pruebas serán certificadas por un organismo de control.

15.1.2.1.11 La primera prueba de estanqueidad de las tuberías de simple pared será a los cinco años de su puesta en servicio.

15.1.2.1.12 A las tuberías de vapor de simple pared se realizará una prueba de estanqueidad cada cinco años.

15.1.2.2 Protección contra la corrosión.

Se certificará el correcto funcionamiento de la protección catódica pasiva (ánodo de sacrificio) cada dos años por empresa instaladora y si es por corriente impresa se certificará cada dos años por organismo de control.

15.2 Inspecciones periódicas.

Las instalaciones que necesiten proyecto se inspeccionarán cada cinco años por un organismo de control y se registrarán en el libro de revisiones, pruebas e inspecciones.

La inspección consistirá en la comprobación del cumplimiento, por parte del titular responsable de la instalación, de haberse realizado en tiempo y forma, las revisiones, pruebas, verificaciones periódicas u ocasionales indicadas para cada tipo de instalación en la presente instrucción.

Se deberá comprobar como mínimo:

1. Identificación del establecimiento o instalación respecto a los datos de su titular, emplazamiento, registros, autorizaciones y/o resoluciones administrativas que dieron lugar a puesta en marcha.
2. Verificación de no haberse realizado ampliaciones o modificaciones sustanciales, o que en caso de haberse producido estas, lo han sido con la debida autorización administrativa o comunicación.
3. Comprobación de que la forma y capacidad del almacenamiento, así como la clase de los productos almacenados, siguen siendo los mismos que los autorizados o registrados inicialmente, o como consecuencia de ampliaciones o modificaciones posteriores debidamente autorizadas o registradas.
4. Comprobación de las distancias de seguridad y medidas correctoras.
5. Mediante inspección visual, se comprobará el correcto estado de las paredes de los tanques, cuando estos sean aéreos, así como el de las paredes de los cubetos, cimentaciones y soportes, cerramientos, drenajes si procede, bombas y equipos e instalaciones auxiliares.
6. En los tanques y tuberías inspeccionables visualmente, se medirán los espesores de chapa, comprobando si existen picaduras, oxidaciones o golpes que puedan inducir roturas y fugas.
7. Comprobación del correcto estado de mangueras y boqueroles de aparatos surtidores o equipos de trasiego.
8. Inspección visual de las instalaciones eléctricas, cuadros de mando y maniobra, protecciones, instrumentos de medida, circuitos de alumbrado y fuerza motriz, señalizaciones y emergencias.
9. En el caso de existir puesta a tierra, si no existiera constancia documental de haberse realizado las revisiones periódicas reglamentarias, se comprobará la continuidad eléctrica de tuberías o del resto de los elementos metálicos de la instalación.
10. Se examinará detenidamente el Libro de revisiones, pruebas e inspecciones periódicas del establecimiento, comprobando que se hayan realizado, en tiempo y forma, las operaciones correspondientes, sujetas a registro obligatorio correspondientes: registro de alarmas, investigaciones de aquellas, reparaciones sometidas a anotación obligatoria, pruebas de estanqueidad discretas y en general todas las obligaciones establecidas en esta ITC y en su caso, la existencia y constancia documental de tales actuaciones.
11. Del mismo modo se actuará si procede respecto a la comprobación del control metrológico y verificaciones realizadas a los aparatos surtidores y otros medidores de caudal, por los servicios competentes de la Comunidad Autónoma correspondiente o las entidades de verificación autorizadas por ellas designadas.
12. De todos los sistemas de detección de fugas de la instalación, incluido los equipos necesarios para lectura de los sistemas de análisis estadístico de conciliación de inventario se comprobará que su instalación, utilización y mantenimiento es correcto conforme a las instrucciones del fabricante y esta ITC, evaluando además su estado de funcionamiento y posible mala utilización, que se han respetado las limitaciones de los equipos y las normas según las que se ha ensayado el sistema. Asimismo, se comprobarán los históricos de alarmas y las acciones de corrección seguidas.

Del resultado de la inspección se levantará un acta en triplicado ejemplar, la cual será suscrita por el organismo de control actuante, invitando al titular o representante autorizado por este a firmarla, pudiendo efectuar alegaciones en ese momento, quedando un ejemplar en poder del titular, otro en poder del técnico inspector y el tercero será remitido al órgano competente de la Comunidad Autónoma para unirlo al expediente que figure en sus archivos a los efectos que procedan.

CAPÍTULO XVI

Instalaciones que suministran mezclas de gasolina y etanol y/o de diésel y éster metílico de ácidos grasos

Las instalaciones que suministren productos cuyas especificaciones se recogen en los anexos I y III del Real Decreto 61/2006, de 31 de enero, y sus modificaciones, no requieren adaptaciones ni exigencias específicas diferentes a las ya establecidas en los anteriores capítulos de esta ITC, así como a las prácticas habituales de higiene y comprobación de ausencia de agua en los productos. Las recomendaciones a este respecto se recogerán en la Guía.

16.1 Mezclas ricas en etanol.

Las instalaciones que suministren mezclas con porcentajes de etanol superiores a la indicada en el Anexo I del Real Decreto 61/2006 requieren medidas adicionales de control que minimicen el riesgo de explosión y la contaminación ambiental debido a:

- Compatibilidad de materiales.
- Aumento de la conductividad.
- Aumento del rango de temperatura de inflamación.
- Solubilidad en agua.

En estas instalaciones se tendrán en cuenta las siguientes prescripciones:

16.1.1 Equipamiento.

16.1.1.1 Tanques.

Los tanques enterrados deberán construirse de doble pared, siendo siempre la pared interior de acero.

No se deben almacenar mezclas de gasolina y etanol con porcentaje de este último superior al establecido en el Anexo I del Real Decreto 61/2006 en tanques de poliéster reforzado con fibra de vidrio a menos que haya sido específicamente construidos y certificados para tal uso.

Para la utilización de tanques existentes de simple pared de acero se deberá realizar previamente el vaciado, limpieza y medición de espesores, comprobando además la idoneidad de la protección catódica instalada.

Si evaluada la medición de espesores, esta resultara no apta para la recepción del carburante, podrá optarse por el revestimiento interior con un material compatible certificado por el fabricante.

Los tanques revestidos con materiales epoxi o poliéster, deberán demostrar la resistencia química y su compatibilidad con el almacenamiento de este tipo de mezclas.

Con carácter general, antes del primer llenado de cualquier tanque deberá procederse a su vaciado y limpieza, asegurando así la ausencia de agua.

El primer llenado deberá aproximarse en lo posible a la máxima capacidad del tanque para minimizar los efectos de la existencia de agua residual después de su limpieza.

Todos los materiales y accesorios que vayan a estar en contacto con estas mezclas deberán ser certificados por el fabricante como aptos para este uso.

16.1.1.2 Tuberías.

Las tuberías deberán fabricarse de acuerdo a la norma UNE-EN 14125 y el fabricante deberá certificar la compatibilidad del material.

No podrán utilizarse tuberías existentes de acero galvanizado.

16.1.1.3 Surtidores y boqueroles.

Se deberá disponer de un certificado del fabricante que garantice la compatibilidad.

16.1.1.4 Conectores y accesorios.

Se deberá disponer de un certificado del fabricante que garantice la compatibilidad.

16.1.1.5 Sondos de nivel y detección de fugas.

Las sondas capacitivas en general no son aptas para operar en estas mezclas de alcohol.

Las sondas magnetostrictivas deberán ser expresamente certificadas por el fabricante para este uso.

16.1.1.6 Filtros.

Las mezclas de gasolinas con etanol actúan en mayor o menor grado –según su proporción de mezcla– como agente limpiador, que arrastra la suciedad existente en los circuitos del sistema. Es importante llevar un correcto mantenimiento de los filtros para evitar la colmatación de los mismos, daños a los boquereles y medidores de los surtidores/dispensadores y suministros más lentos. En el período inicial de introducción de estas mezclas en la instalación podrá ser necesaria la instalación de filtros adicionales para mejor control de este fenómeno.

16.1.2 Saneamiento.

Como en el resto de instalaciones, se dispondrá de separador de hidrocarburos.

La zona de descarga deberá igualmente tener medios para recoger posibles derrames.

Los grandes derrames deberán limpiarse cuanto antes para evitar daños en los materiales del separador.

16.1.3 Prevención del riesgo de ignición.

Se deberán instalar apagallamas en la tubería de ventilación, en la tubería de descarga, en la conexión de la recuperación de vapores fase I, en la conexión entre el surtidor y el retorno de la recuperación de vapores fase II. Los apagallamas cumplirán con la norma EN ISO16852.

16.1.4 Protección contra incendios.

Estas instalaciones deberán disponer de extintores de polvo seco o de espuma resistente al alcohol, con la misma eficacia extintora y con las distancias que se establecen en el capítulo X.

16. Mezclas con éster metílico de ácidos grasos.

En las instalaciones que suministren mezclas de gasóleo con porcentajes variables de éster metílico de ácidos grasos, para obtener el denominado biodiesel, con un valor superior al indicado en el Anexo III del Real Decreto 61/2006, se deberá tener en cuenta que algunos materiales se degradan si están expuestos de forma prolongada a aquellas (ej.: elastómeros, plásticos polipropilenos, polivinilos...). Antes de introducir la mezcla se deberá disponer de un certificado del fabricante que garantice la compatibilidad de los materiales que puedan entrar en contacto con las mezclas y mantener una especial vigilancia inicial sobre la transparencia del producto.

ANEXO

Normas admitidas para el cumplimiento de la Instrucción MI-IP 04

Norma	Título
UNE-EN 54-3:2001	Sistemas de detección y alarma de incendios. Parte 3: Dispositivos de alarma de incendios. Dispositivos acústicos.
UNE-EN 54-3/A1:2002	Sistemas de detección y alarma de incendios. Parte 3: Dispositivos de alarma de incendios. Dispositivos acústicos.
UNE-EN 54-3:2001/A2:2007	Sistemas de detección y alarma de incendios. Parte 3: Dispositivos de alarma de incendios. Dispositivos acústicos.
UNE-EN 54-5:2001	Sistemas de detección y alarma de incendios. Parte 5: Detectores de calor. Detectores puntuales.
UNE-EN 54-5/A1:2002	Sistemas de detección y alarma de incendios. Parte 5: Detectores de calor. Detectores puntuales.
UNE-EN 54-10:2002	Sistemas de detección y alarma de incendios. Parte 10: Detectores de llama. Detectores puntuales.
UNE-EN 54-10:2002/A1:2007	Sistemas de detección y alarma de incendios. Parte 10: Detectores de llama. Detectores puntuales.
UNE-EN 54-23:2011	Sistemas de detección y alarma de incendios. Parte 23: Dispositivos de alarma de incendios. Dispositivos de alarmas visuales (VAD).
UNE-EN 124-1:2015	Dispositivos de cubrimiento y de cierre para zonas de circulación utilizadas por peatones y vehículos. Parte 1: Definiciones, clasificación, principios generales de diseño, requisitos de comportamiento y métodos de ensayo.
UNE-EN 124-2:2015	Dispositivos de cubrimiento y de cierre para zonas de circulación utilizadas por peatones y vehículos. Parte 2: Dispositivos de cubrimiento y de cierre de fundición.
UNE-EN 124-3:2015	Dispositivos de cubrimiento y de cierre para zonas de circulación utilizadas por peatones y vehículos. Parte 3: Dispositivos de cubrimiento y de cierre de acero o aleación de aluminio.
UNE-EN 124-4:2015	Dispositivos de cubrimiento y de cierre para zonas de circulación utilizadas por peatones y vehículos. Parte 4: Dispositivos de cubrimiento y de cierre de hormigón armado.
UNE-EN 124-5:2015	Dispositivos de cubrimiento y de cierre para zonas de circulación utilizadas por peatones y vehículos. Parte 5: Dispositivos de cubrimiento y de cierre de materiales compuestos.
UNE-EN 124-6:2015	Dispositivos de cubrimiento y de cierre para zonas de circulación utilizadas por peatones y vehículos. Parte 6: Dispositivos de cubrimiento y de cierre de polipropileno (PP), polietileno (PE) o poli(cloruro de vinilo) no plastificado (PVC-U).
UNE-EN 858-1:2002	Sistemas separadores para líquidos ligeros (por ejemplo, aceite y petróleo) Parte 1: Principios de diseño de producto, características y ensayo, marcado y control de calidad.
UNE-EN 858-1:2002/A1:2005	Sistemas separadores para líquidos ligeros (por ejemplo, aceite y petróleo) Parte 1: Principios de diseño de producto, características y ensayo, marcado y control de calidad.
UNE-EN 10242:1995	Accesorios roscados de fundición maleable para tuberías.
UNE-EN 10242/1M:1999	Accesorios roscados de fundición maleable para tuberías.
UNE-EN 10242/A2:2004	Accesorios roscados de fundición maleable para tuberías.
UNE-EN 10253-1:2000	Accesorios soldables a tope. Parte 1: Aceros al carbono para usos generales y sin inspección específica.
UNE-EN 10253-2:2010	Accesorios para tuberías soldados a tope. Parte 2: Aceros al carbono y aceros aleados nerfíticos con control específico.
UNE-EN 10253-3:2010	Accesorios para tuberías soldados a tope. Parte 3: Aceros inoxidables austeníticos y ferro-austeníticos sin requisitos de inspección específicos.
UNE-EN 10253-4:2010	Accesorios para tuberías soldados a tope. Parte 4: Aceros inoxidables forjados austeníticos y austeno-ferríticos con requisitos específicos de inspección.
UNE-EN 10255:2005+A1:2008	Tubos de acero no aleado aptos para soldeo y roscado. Condiciones técnicas de suministro.
UNE-EN 12285-1:2004	Tanques de acero fabricados en taller. Parte 1: Tanques horizontales cilíndricos, de pared simple o de pared doble, para el almacenamiento enterrado de líquidos inflamables y no inflamables contaminantes del agua.

Norma	Título
UNE-EN 12285-1:2004 ERRATUM:2006	Tanques de acero fabricados en taller. Parte 1: Tanques horizontales cilíndricos, de pared simple o de pared doble, para el almacenamiento enterrado de líquidos inflamables y no inflamables contaminantes del agua.
UNE-EN 12285-2:2005	Tanques de acero fabricados en taller. Parte 2: Tanques horizontales cilíndricos, de pared simple o de pared doble, para el almacenamiento por encima del suelo de líquidos inflamables y no inflamables contaminantes del agua.
UNE-EN 12285-2:2005 ERRATUM:2006	Tanques de acero fabricados en taller. Parte 2: Tanques horizontales cilíndricos, de pared simple o de pared doble, para el almacenamiento por encima del suelo de líquidos inflamables y no inflamables contaminantes del agua.
UNE-EN 12416-1:2001+A2:2008	Sistemas fijos de lucha contra incendios. Sistemas de extinción por polvo. Parte 1: Especificaciones y métodos de ensayo para los componentes.
UNE-EN 12416-2:2001+A1:2008	Sistemas fijos de lucha contra incendios. Sistemas de extinción por polvo. Parte 2: Diseño, construcción y mantenimiento.
UNE-EN 13121-3:2017	Tanques y depósitos aéreos de plástico reforzado con fibra de vidrio (PRFV). Parte 3: Diseño y fabricación.
UNE-EN 13121-4:2005	Tanques y depósitos aéreos de plástico reforzado con fibra de vidrio (PRFV). Parte 4: Entrega, instalación y mantenimiento.
UNE-EN 13121-4:2005/AC:2007	Tanques y depósitos aéreos de plástico reforzado con fibra de vidrio (PRFV). Parte 4: Entrega, instalación y mantenimiento.
UNE-EN 13160-1:2003 *	Sistemas de detección de fugas. Parte 1: Principios generales.
UNE-EN 13160-2:2003 *	Sistemas de detección de fugas. Parte 2: Sistemas por presión y vacío.
UNE-EN 13160-3:2004 *	Sistemas de detección de fugas. Parte 3: Sistemas de líquido para tanques.
UNE-EN 13160-4:2003 *	Sistemas de detección de fugas. Parte 4: Sistemas de detección de líquido y/o gas en espacios de contención o intersticiales.
UNE-EN 13160-5:2005 *	Sistemas de detección de fugas. Parte 5: Sistemas de detección de fugas de tanques por indicador de nivel.
UNE-EN 13160-1:2017	Sistemas de detección de fugas. Parte 1: Principios generales.
UNE-EN 13160-2:2017	Sistemas de detección de fugas. Parte 2: Requisitos y métodos de ensayo/evaluación de sistemas por presión y vacío.
UNE-EN 13160-3:2017	Sistemas de detección de fugas. Parte 3: Requisitos y métodos de ensayo/evaluación de sistemas de líquido para tanques.
UNE-EN 13160-4:2017	Sistemas de detección de fugas. Parte 4: Requisitos y métodos de ensayo/evaluación de sistemas de detección de fugas por sensor.
UNE-EN 13160-5:2017	Sistemas de detección de fugas. Parte 5: Requisitos y métodos de ensayo/evaluación de sistemas de detección de fugas en tanques con indicador de nivel y en los sistemas de tuberías a presión.
UNE-EN 13341:2005+A1:2011	Tanques termoplásticos fijos para almacenamiento en superficie de gasóleos domésticos de calefacción, queroseno y combustibles diésel. Tanques de polietileno moldeados por extrusión-soplado, de polietileno moldeados por moldeo rotacional y de poliamida-6 fabricados por polimerización iónica. Requisitos y métodos de ensayo.
UNE-EN 13352:2012	Especificación para el rendimiento de indicadores de nivel automáticos de un depósito.
UNE-EN 13463-1:2011	Equipos no eléctricos destinados a atmósferas potencialmente explosivas. Parte 1: Requisitos y metodología básica.
UNE-EN 13565-1:2005+A1:2008	Sistemas fijos de lucha contra incendios. Sistemas espumantes. Parte 1: Requisitos y métodos de ensayo de los componentes.

Norma	Título
UNE-EN 13565-2:2010	Sistemas fijos de lucha contra incendios. Sistemas espumantes. Parte 2: Diseño, construcción y mantenimiento.
UNE-EN 13616:2005 *	Dispositivos de prevención del rebosamiento para tanques estáticos para combustibles petrolíferos líquidos.
UNE-EN 13616:2005/AC: 2006 *	Dispositivos de prevención del rebosamiento para tanques estáticos para combustibles petrolíferos líquidos.
UNE-EN 13616-1:2016	Dispositivo de prevención del rebosamiento para tanques estáticos para combustibles petrolíferos líquidos. Parte 1: Dispositivos de prevención de rebosamiento con dispositivo de cierre.
UNE-EN 13616-2:2016	Dispositivo de prevención del rebosamiento para tanques estáticos para combustibles petrolíferos líquidos. Parte 2: Dispositivos de prevención de rebosamiento sin dispositivo de cierre.
UNE-EN 13617-1:2012	Gasolineras. Parte 1: Requisitos de seguridad para la construcción y funcionamiento de bombas contadoras, surtidores y unidades de bombeo remotas.
UNE-EN 14125:2013	Tuberías termoplásticas y metálicas flexibles para instalación enterrada en gasolineras.
UNE-EN 60079-0:2013	Atmósferas explosivas. Parte 0: Equipo. Requisitos generales.
UNE-EN 60079-0:2013/A11:2014	Atmósferas explosivas. Parte 0: Equipo. Requisitos generales.
UNE-EN 60079-1:2008	Atmósferas explosivas. Parte 1: Protección del equipo por envolventes antideflagrantes «d».
UNE-EN 60079-10-1:2010	Atmósferas explosivas Parte 10-1: Clasificación de emplazamientos. Atmósferas explosivas gaseosas.
UNE-EN 60079-10-1:2010 ERRATUM:2010	Atmósferas explosivas. Parte 10-1: Clasificación de emplazamientos. Atmósfera explosivas gaseosas.
UNE-EN ISO/IEC 17020:2012	Evaluación de la conformidad. Requisitos para el funcionamiento de diferentes tipos de organismos que realizan la inspección.
EN 300220-1	Cuestión de Compatibilidad Electromagnética y Espectro Radioeléctrico (ERM). Dispositivo de corto alcance (SRD). Equipo radio utilizado en el rango de frecuencias de 25 MHz a 1000 MHz, con niveles de potencia de hasta 500 mW. Parte 1: Características técnicas y métodos de prueba.
UNE-EN ISO 16852:2016	Apagallamas. Requisitos de funcionamiento, método de ensayo y límites de utilización.
UNE 19046:1993	Tubos de acero sin soldadura roscables. Tolerancias y características.
UNE 23007-2:1998	Sistemas de detección y de alarma de incendios. Parte 2: Equipos de control e indicación.
UNE 23007-2:1998 ERRATUM:2004	Sistemas de detección y de alarma de incendios. Parte 2: Equipos de control e indicación.
UNE 23007-2:1998/1M:2008	Sistemas de detección y de alarma de incendios. Parte 2: Equipos de control e indicación.
UNE 23007-4:1998	Sistemas de detección y alarma de incendios. Parte 4: Equipos de suministro de alimentación.
UNE 23007-4/1M:2003	Sistemas de detección y alarma de incendios. Parte 4: Equipos de suministro de alimentación.
UNE 23007-4:1998/2M:2007	Sistemas de detección y alarma de incendios. Parte 4: Equipos de suministro de alimentación.
UNE 23007-4:1999 ERRATUM	Sistemas de detección y alarma de incendios. Parte 4: Equipos de suministro de alimentación.
UNE 23522:1983	Sistemas de extinción por espuma física de baja expansión. Sistemas fijos para protección de riesgos interiores.
UNE 23523:1984	Sistemas de extinción por espuma física de baja expansión. Sistemas fijos para protección de riesgos exteriores. Tanques de almacenamiento de combustibles líquidos.
UNE 23526:1984	Sistemas de extinción por espuma física de baja expansión. Ensayos de recepción y mantenimiento.
UNE 53935:2014	Construcción de tanques de doble pared por transformación in situ de tanques de plástico reforzado con fibra de vidrio (PRFV).

Norma	Título
UNE 53935:2014/1M:2015	Construcción de tanques de doble pared por transformación in situ de tanques de plástico reforzado con fibra de vidrio (PRFV).
UNE 53968:2005 IN	Procedimientos normalizados para evaluar sistemas de verificación de la estanqueidad y detección de fugas en instalaciones de almacenamiento de productos petrolíferos líquidos.
UNE 53968:2005 IN ERRATUM:2006	Procedimientos normalizados para evaluar sistemas de verificación de la estanqueidad y detección de fugas en instalaciones de almacenamiento de productos petrolíferos líquidos.
UNE 53968:2005 IN/1M:2015	Procedimientos normalizados para evaluar sistemas de verificación de la estanqueidad y detección de fugas en instalaciones de almacenamiento de productos petrolíferos líquidos.
UNE 53991:2011 IN	Plásticos. Reparación y revestimiento interior de depósitos metálicos, para el almacenamiento de productos petrolíferos líquidos, con plásticos reforzados.
UNE 53991:2011 IN/1M:2015	Plásticos. Reparación y revestimiento interior de depósitos metálicos, para el almacenamiento de productos petrolíferos líquidos, con plásticos reforzados.
UNE 53993:2009 IN	Plásticos. Instalación de tanques termoplásticos, en superficie o en fosa, para el almacenamiento de carburantes y combustibles líquidos incluido el biodiesel con punto de inflamación superior a 55 °C.
UNE 53993:2009 IN ERRATUM:2010	Plásticos. Instalación de tanques termoplásticos, en superficie o en fosa, para el almacenamiento de carburantes y combustibles líquidos incluido el biodiesel con punto de inflamación superior a 55 °C.
UNE 62350-3: 2011	Tanques de acero para almacenamiento de carburantes y combustibles líquidos. Tanques con capacidad mayor de 3000 litros. Parte 3: tanques horizontales de doble pared (acero-polietileno).
UNE 62350-4: 2011	Tanques de acero para almacenamiento de carburantes y combustibles líquidos. Tanques con capacidad mayor de 3000 litros. Parte 4: tanques horizontales de doble pared (acero-plástico reforzado con fibra de vidrio).
UNE 62352:1999	Tanques de acero para almacenamiento de carburantes y combustibles líquidos. Tanques aéreos paralelepípedicos de hasta 2000 litros de capacidad.
UNE 62352:1999/1M:2011	Tanques de acero para almacenamiento de carburantes y combustibles líquidos. Tanques aéreos paralelepípedicos de hasta 2000 litros de capacidad.
UNE 62353:2010	Tanques de acero horizontales cilíndricos de simple y doble pared para el almacenamiento de líquidos, de diámetro superior a 3 000 mm.
UNE 62422:2014	Construcción de tanques de doble pared por transformación «in situ» de tanques de acero de simple pared.
UNE 62422:2014/1M:2015	Construcción de tanques de doble pared por transformación «in situ» de tanques de acero de simple pared.
UNE 62423-1:2015	Procedimiento normalizado para evaluar sistemas itinerantes de verificación de la estanqueidad y detección de fugas en tanque, o conjunto de tanque y tuberías, de pared simple de almacenamiento de productos petrolíferos líquidos. Parte 1: Sistemas volumétricos y no volumétricos (sónicos y de presión vacío).
UNE 109100:1990 IN	Control de la electricidad estática en atmósferas inflamables. Procedimientos prácticos de operación. Carga y descarga de vehículos-cisterna, contenedores-cisterna y vagones-cisterna.
UNE 109108-1:1995	Almacenamiento de productos químicos. Control de la electricidad estática. Parte 1: pinza de puesta a tierra.
UNE 109108-2:1995	Almacenamiento de productos químicos. Control de la electricidad estática. Parte 2: borna de puesta a tierra.
UNE 109500:2000 IN	Instalación no enterrada de tanques de acero paralelepípedicos para almacenamiento de carburantes y combustibles líquidos.
UNE 109501:2000 IN	Instalación de tanques de acero aéreos o en su fosa para almacenamiento de carburantes y combustibles líquidos.
UNE 109502:2010	Instalación de tanques de acero enterrados para almacenamiento de carburantes y combustibles líquidos.

* Esta norma a efectos del marcado CE puede aplicarse hasta que finalice el periodo de coexistencia con la nueva versión, que establezca la Comisión Europea en la aplicación del Reglamento (UE) n.º 305/2011, del Parlamento Europeo y del Consejo, por el que se establecen condiciones armonizadas para la comercialización de productos de la construcción y se deroga la Directiva 89/106/CE, del Consejo.

Nota: De acuerdo con el artículo 10 del Reglamento de Instalaciones Petrolíferas, aprobado por el Real Decreto 2085/1994, la referencia a normas que se hace en esta ITC se entenderá sin perjuicio del reconocimiento de las normas correspondiente admitidas por los Estados miembros de la Unión Europea (U.E.) o por otros países miembros de la Asociación Europea de libre Comercio (AELC), firmantes de Acuerdo sobre el Espacio Económico Europeo (EEE), siempre que las mismas supongan un nivel de seguridad de las personas, los bienes o el medio ambiente equivalentes, al menos, al que proporcionan aquellas.