

I. DISPOSICIONES GENERALES

MINISTERIO DE ASUNTOS EXTERIORES Y DE COOPERACIÓN

7440 *Código Internacional para la aplicación de procedimientos de ensayo de exposición al fuego, 2010 (Código PEF 2010) adoptado el 3 de diciembre de 2010 mediante Resolución MSC 307(88).*

CÓDIGO INTERNACIONAL PARA LA APLICACIÓN DE PROCEDIMIENTOS DE ENSAYO DE EXPOSICIÓN AL FUEGO, 2010 (CÓDIGO PEF 2010)

[Resolución MSC.307(88)]
(Adoptada el 3 de diciembre de 2010)

EL COMITÉ DE SEGURIDAD MARÍTIMA,

RECORDANDO el artículo 28 b) del Convenio constitutivo de la Organización Marítima Internacional, artículo que trata de las funciones del Comité,

TOMANDO NOTA del Código internacional para la aplicación de procedimientos de ensayo de exposición al fuego (Código PEF), que adquirió carácter obligatorio en virtud del capítulo II-2 del Convenio internacional para la seguridad de la vida humana en el mar (Convenio SOLAS), 1974, enmendado (en adelante denominado "el Convenio"),

TOMANDO NOTA ASIMISMO de la resolución MSC.57(67), mediante la cual adoptó enmiendas al capítulo II-2 del Convenio a fin de conferir carácter obligatorio en virtud del Convenio a las disposiciones del Código internacional para la aplicación de procedimientos de ensayo de exposición al fuego (Código PEF) para los buques construidos el 1 de julio de 1998 o posteriormente,

TOMANDO NOTA ADEMÁS de que en la resolución MSC.97(73), mediante la cual adoptó el Código internacional de seguridad para naves de gran velocidad, 2000 (Código NGV 2000), se prevé la aplicación de procedimientos de ensayo de exposición al fuego para los materiales utilizados en la construcción de las naves de gran velocidad a las que ese Código es aplicable, de conformidad con el Código PEF,

RECONOCIENDO que el perfeccionamiento continuo de los materiales que se utilizan en la construcción de buques y las mejoras de las normas de seguridad marítima logradas desde la adopción del Código PEF hacían necesaria la revisión de lo dispuesto en los procedimientos de ensayo de exposición al fuego a fin de mantener el nivel de seguridad más elevado en la práctica,

HABIENDO EXAMINADO en su 88º periodo de sesiones el proyecto de Código PEF 2010 al que se llegó tras una revisión completa del Código PEF 1996,

1. ADOPTA el Código internacional para la aplicación de procedimientos de ensayo de exposición al fuego, 2010 (Código PEF 2010), cuyo texto figura en el anexo de la presente resolución;
2. INVITA a los Gobiernos Contratantes del Convenio a que tomen nota de que el Código PEF 2010 pasará a tener efecto el 1 de julio de 2012 tras la entrada en vigor de las enmiendas al capítulo II-2 del Convenio;
3. TOMA NOTA de que, en virtud de las enmiendas al capítulo II-2 del Convenio, las enmiendas al Código PEF 2010 se adoptarán, entrarán en vigor y surtirán efecto de conformidad con lo dispuesto en el artículo VIII del Convenio en relación con los procedimientos de enmienda aplicables al Anexo del Convenio, salvo el capítulo I;
4. PIDE al Secretario General de la Organización que remita copias certificadas de la presente resolución y del texto del Código PEF 2010 que figura en el anexo a todos los Gobiernos Contratantes del Convenio;
5. PIDE ADEMÁS al Secretario General que remita copias de la presente resolución y del texto del Código que figura en el anexo a todos los Miembros de la Organización que no sean Gobiernos Contratantes del Convenio SOLAS.

- 2 -

ANEXO

CÓDIGO INTERNACIONAL PARA LA APLICACIÓN DE PROCEDIMIENTOS
DE ENSAYO DE EXPOSICIÓN AL FUEGO, 2010 (CÓDIGO PEF 2010)

Índice

1	ÁMBITO	5
2	APLICACIÓN	5
3	DEFINICIONES	5
4	REALIZACIÓN DE LOS ENSAYOS	6
4.1	Procedimientos de ensayo de exposición al fuego	6
4.2	Laboratorios de ensayo	6
4.3	Informes sobre los ensayos	7
5	APROBACIÓN	7
5.1	Generalidades	7
5.2	Homologación	8
5.3	Aprobación en casos particulares	9
6	PRODUCTOS QUE SE PUEDEN INSTALAR SIN SER OBJETO DE ENSAYO Y/O APROBACIÓN	9
7	UTILIZACIÓN DE EQUIVALENCIAS Y TECNOLOGÍA MODERNA	10
8	PERIODO DE GRACIA PARA LAS HOMOLOGACIONES EXPEDIDAS EN VIRTUD DEL CÓDIGO PEF PREVIO	10
9	LISTA DE REFERENCIAS	10
ANEXO 1	PROCEDIMIENTOS DE ENSAYO DE EXPOSICIÓN AL FUEGO	12
	PREÁMBULO	12
PARTE 1	Ensayo de incombustibilidad	13
	Apéndice – Procedimiento de ensayo de exposición al fuego para determinar la incombustibilidad	14
PARTE 2	Ensayo de producción de humo y toxicidad.....	21
	Apéndice 1 – Procedimiento de ensayo de exposición al fuego para la producción de humo.....	24
	Apéndice 2 – Procedimiento de ensayo de exposición al fuego para la producción de gases tóxicos	33
PARTE 3	Ensayo para divisiones de clases "A", "B" y "F".....	37
	Apéndice 1 – Procedimiento de ensayo de resistencia al fuego para divisiones de clases "A", "B" y "F".....	40
	Apéndice 2 – Ensayos de ventanas, válvulas de mariposa contraincendios y manguitos de paso para tuberías, para conductos y para cables.....	81
	Apéndice 3 – Ensayo de radiación térmica complementario del procedimiento de ensayo de resistencia al fuego de ventanas en divisiones de clases "A", "B" y "F"	94
	Apéndice 4 – Divisiones continuas de clase "B".....	97

- 3 -

PARTE 4	Ensayo de los sistemas de control de las puertas contraincendios	98
	Apéndice – Procedimiento de ensayo de exposición al fuego de los sistemas de control de las puertas contraincendios.....	99
PARTE 5	Ensayo de inflamabilidad de las superficies (ensayo de los materiales de superficie y los revestimientos primarios de cubierta)	105
	Apéndice 1 – Procedimiento de ensayo de exposición al fuego para determinar la inflamabilidad de la superficie de los materiales de acabado de los mamparos, cielos rasos y cubiertas y de los revestimientos primarios de cubierta.....	108
	Apéndice 2 – Información técnica y calibración del equipo de ensayo.....	118
	Apéndice 3 – Interpretación de los resultados.....	134
	Apéndice 4 – Directrices para las muestras de las partes 2 y 5 del Código PEF y la homologación de dichos productos (gama de aprobación y restricción en el uso)	135
PARTE 6	(en blanco)	141
PARTE 7	Ensayo de textiles y películas colocados verticalmente.....	142
	Apéndice 1 – Procedimiento de ensayo de exposición al fuego para determinar la resistencia a la llama de textiles y películas colocados verticalmente	144
	Apéndice 2 – Medición de la longitud de la parte carbonizada o de la parte destruida de la muestra.....	155
	Apéndice 3 – Procedimientos de limpieza y de intemperización	156
PARTE 8	Ensayo de mobiliario tapizado.....	160
	Apéndice 1 – Procedimiento de ensayo de exposición al fuego para determinar la inflamabilidad de los materiales compuestos del tapizado de asientos al entrar en contacto con productos usados por fumadores	161
	Apéndice 2 – Notas de orientación	170
	Apéndice 3 – Guía de ensayos independientes para los materiales de revestimiento y de relleno	172
PARTE 9	Ensayo de artículos de cama.....	173
	Apéndice – Procedimiento de ensayo de exposición al fuego para determinar la inflamabilidad de los artículos de cama	174
PARTE 10	Ensayo de materiales pirorestrictivos para naves de gran velocidad.....	183
	Apéndice 1 – Procedimiento de ensayo de exposición al fuego – Ensayo en sala a escala natural de los materiales de superficie de los revestimientos de mamparos, paredes y cielos rasos, incluidas sus estructuras de soporte, de las naves de gran velocidad	186

- 4 -

	Apéndice 2 – Procedimiento de ensayo de exposición al fuego para determinar el régimen de desprendimiento de calor, producción de humo y pérdida de masa de los materiales utilizados en el mobiliario y otros componentes de las naves de gran velocidad	193
PARTE 11	Ensayo de las divisiones piroresistentes de las naves de gran velocidad.....	204
	Apéndice – Procedimiento de ensayo de exposición al fuego para las divisiones piroresistentes de las naves de gran velocidad.....	205
ANEXO 2	PRODUCTOS QUE SE PUEDEN INSTALAR SIN SER OBJETO DE ENSAYO Y/O APROBACIÓN.....	211
ANEXO 3	MATERIALES DE PROTECCIÓN CONTRA INCENDIOS Y MÉTODOS DE ENSAYO PRESCRITOS PARA SU APROBACIÓN	213
	Cuadro 1: Materiales de protección contra incendios y métodos de ensayo prescritos para su aprobación para buques de pasaje que transporten más de 36 pasajeros y naves de gran velocidad	213
	Cuadro 2: Materiales de protección contra incendios y métodos de ensayo prescritos para su aprobación para buques de carga sujetos al método IC.....	217
ANEXO 4	INTERPRETACIÓN DE LAS REGLAS 5.3 Y 6.2 DEL CAPÍTULO II-2 DEL CONVENIO SOLAS (MSC/Circ.1120)	220
	Cuadro 1: Materiales utilizados en los buques de pasaje para los mamparos de los espacios de alojamiento definidos en la regla II-2/3.1 del Convenio SOLAS y prescripciones aplicables a los mismos (reglas 5.3 y 6.2)	220
	Cuadro 2: Reglas 5.3 y 6.2 – Materiales utilizados en los espacios de alojamiento de los buques de carga (método IC), tal como se definen en la regla II-2/3.1....	221
	Cuadro 3: Reglas 5.3 y 6.2 – Materiales utilizados en los espacios de alojamiento de los buques de carga (método IIC-IIIC), tal como se definen en la regla II-2/3.1.....	222

- 5 -

CÓDIGO INTERNACIONAL PARA LA APLICACIÓN DE PROCEDIMIENTOS DE ENSAYO DE EXPOSICIÓN AL FUEGO, 2010 (CÓDIGO PEF 2010)**1 ÁMBITO**

1.1 El presente Código está destinado a que lo utilicen la Administración y la autoridad competente del Estado de abanderamiento cuando aprueben productos que se vayan a instalar en buques que enarbolen el pabellón del Estado de abanderamiento, de conformidad con las prescripciones de seguridad contra incendios del Convenio internacional para la seguridad de la vida humana en el mar, 1974, enmendado.

1.2 El Código será utilizado por los laboratorios de ensayo cuando sometan a ensayo y evalúen productos con arreglo a lo dispuesto en el mismo.

2 APLICACIÓN

2.1 El presente Código es aplicable a productos que deban ser sometidos a ensayo, evaluados y aprobados de conformidad con el Código de Procedimientos de Ensayo de Exposición al Fuego a que se hace referencia en el Convenio.

2.2 Cuando en el Convenio se haga referencia al Código con la expresión "... de conformidad con lo dispuesto en el Código de Procedimientos de Ensayo de Exposición al Fuego", el producto pertinente se someterá a ensayo de conformidad con el procedimiento o procedimientos de ensayo de exposición al fuego aplicables indicados en el párrafo 4.1.

2.3 Cuando en el Convenio sólo se haga referencia al comportamiento de un producto en un incendio mediante expresiones como "... y sus superficies expuestas tendrán características de débil propagación de la llama", el producto pertinente se someterá a ensayo de conformidad con el procedimiento o procedimientos de ensayo de exposición al fuego aplicables indicados en el párrafo 4.1.

3 DEFINICIONES

3.1 *Administración*: el Gobierno del Estado cuyo pabellón tenga derecho a enarbolarse el buque.

3.2 *Fecha de vencimiento de la aprobación*: última fecha en que la posterior aprobación es válida como prueba de haberse cumplido las prescripciones de seguridad contra incendios del Convenio.

3.3 *Autoridad competente*: organización autorizada por la Administración para desempeñar las funciones requeridas por el presente Código.

3.4 *Convenio*: Convenio internacional para la seguridad de la vida humana en el mar, 1974, en su forma enmendada.

3.5 *Código de Procedimientos de Ensayo de Exposición al Fuego*: Código internacional para la aplicación de procedimientos de ensayo de exposición al fuego, según se define en el capítulo II-2 del Convenio SOLAS 1974, enmendado.

3.6 *Código para Naves de Gran Velocidad, 1994 (Código NGV 1994)*: el Código internacional de seguridad para naves de gran velocidad, 1994, adoptado por el Comité de Seguridad Marítima de la Organización mediante la resolución MSC.36(63), enmendado.

- 6 -

3.7 *Código para Naves de Gran Velocidad, 2000 (Código NGV 2000)*: el Código internacional de seguridad para naves de gran velocidad, 2000, adoptado por el Comité de Seguridad Marítima de la Organización mediante la resolución MSC.97(73), enmendada.

3.8 *Laboratorio reconocido por la Administración*: laboratorio de ensayo aceptable para la Administración pertinente. Se podrán reconocer otros laboratorios de ensayo en casos particulares para que efectúen aprobaciones específicas, según decida la Administración pertinente.

3.9 *Ensayo normalizado de exposición al fuego*: ensayo en el que las muestras se exponen en un horno de ensayo a temperaturas que corresponden aproximadamente a la curva normalizada de tiempo-temperatura.

3.10 *Producción continua de llamas*: presencia de llamas durante cinco segundos o más en la totalidad o parte de la muestra.

3.11 *Fecha de vencimiento del ensayo de exposición al fuego*: última fecha en que se puede utilizar el procedimiento de ensayo dado para someter a ensayo y posteriormente aprobar cualquier producto con arreglo al Convenio.

3.12 *Curva normalizada de tiempo-temperatura*: curva definida por la fórmula:

$$T = 345 \log_{10}(8t + 1) + 20$$

donde:

T = temperatura media del horno (°C)

t = tiempo (minutos).

4 REALIZACIÓN DE LOS ENSAYOS

4.1 Procedimientos de ensayo de exposición al fuego

4.1.1 El anexo 1 del presente Código incluye los procedimientos de ensayo requeridos que se utilizarán al someter a ensayo los productos como base para su aprobación (incluida la renovación de la aprobación), salvo lo dispuesto en el párrafo 8.

4.1.2 En los procedimientos de ensayo se exponen los métodos de ensayo y los criterios de aceptación y clasificación.

4.2 Laboratorios de ensayo

4.2.1 Los ensayos se efectuarán en laboratorios de ensayo reconocidos por las Administraciones interesadas.

4.2.2 Al proceder a reconocer un laboratorio, la Administración tendrá en cuenta los siguientes criterios:

- .1 que el laboratorio realice, como parte regular de sus actividades, inspecciones y ensayos que sean iguales o similares a los ensayos descritos en la parte aplicable;
- .2 que el laboratorio tenga acceso a los aparatos, las instalaciones, el personal y los instrumentos calibrados necesarios para efectuar dichos ensayos e inspecciones; y

- 7 -

- .3 que el laboratorio no pertenezca a un fabricante, vendedor o proveedor, ni esté dirigido por ninguno de éstos, del producto que se está sometiendo a ensayo.

4.2.3 El laboratorio de ensayo utilizará un sistema de control de calidad supervisado por la autoridad competente según lo dispuesto en la norma ISO/IEC 17025.

4.3 Informes sobre los ensayos

4.3.1 En general, los informes sobre los ensayos se ajustarán a la norma ISO/IEC 17025.

4.3.2 Los procedimientos de ensayo de exposición al fuego que figuran en el anexo 1 indican el contenido requerido de los informes sobre los ensayos.

4.3.3 En general, los informes sobre los ensayos son propiedad del patrocinador del ensayo.

5 APROBACIÓN

5.1 Generalidades

5.1.1 La Administración aprobará los productos de conformidad con sus procedimientos de aprobación establecidos, utilizando el procedimiento de homologación (véase el párrafo 5.2) o de aprobación en casos particulares (véase el párrafo 5.3).

5.1.2 La Administración podrá autorizar a las autoridades competentes a que expidan aprobaciones en su nombre.

5.1.3 El solicitante que requiera una aprobación tendrá el derecho legal a utilizar los informes sobre los ensayos en los que se basa su solicitud (véase el párrafo 4.3.3).

5.1.4 La Administración podrá requerir que los productos aprobados estén provistos de marcas de aprobación especiales.

5.1.5 La aprobación deberá ser válida cuando el producto se instale a bordo de un buque. Si se aprueba un producto al ser fabricado, pero la aprobación expira antes de que se instale en el buque, dicho producto se podrá instalar como material aprobado, siempre que no hayan cambiado los criterios desde la fecha de vencimiento del certificado de aprobación.

5.1.6 La solicitud de aprobación se presentará ante la Administración o la autoridad competente. La solicitud contendrá como mínimo lo siguiente:

- .1 nombre y dirección del solicitante y del fabricante;
- .2 nombre o denominación comercial del producto;
- .3 cualidades específicas respecto de las cuales se solicita la aprobación;
- .4 dibujos o descripciones del montaje y los materiales del producto y, cuando proceda, instrucciones sobre su instalación y uso;
- .5 un informe sobre el ensayo o los ensayos de exposición al fuego; y
- .6 cuando se haya efectuado un ensayo sin éxito antes de realizarse el ensayo de aprobación definitivo, en el informe sobre el ensayo de exposición al fuego se incluirá una descripción de las modificaciones efectuadas a la muestra de ensayo que permitieron realizar con éxito el ensayo.

- 8 -

5.1.7 Toda alteración importante de un producto invalidará la aprobación pertinente. Para obtener una nueva aprobación, el producto se deberá someter nuevamente a ensayo.

5.2 Homologación

5.2.1 Los certificados de homologación no se expedirán basándose en informes de ensayos que tengan más de cinco años de antigüedad cuando se presenten a la Administración. Si la aprobación depende de varios informes sobre ensayos con fechas diferentes, regirá la fecha del informe más antiguo. No obstante, la Administración podrá renovar la homologación de un producto sin volver a someterlo a ensayo siempre que el informe del ensayo no tenga más de 15 años y que no se hayan alterado los componentes ni la construcción del producto.

5.2.2 La Administración exigirá que los fabricantes dispongan de un sistema de control de calidad supervisado por una autoridad competente, a fin de garantizar el continuo cumplimiento de las condiciones de homologación. En su defecto, la Administración podrá emplear procedimientos de verificación del producto acabado cuando una autoridad competente verifique la conformidad con el certificado de homologación antes de que se instale el producto en el buque.

5.2.3 La validez de los certificados de homologación no será superior a cinco años a partir de la fecha de expedición.

5.2.4 Los certificados de homologación contendrán como mínimo lo siguiente:

- 1 identificación (nombre o denominación comercial y descripción) del producto;
- 2 en los certificados de homologación de los materiales de superficie se indicará qué sustrato se aplicó para el ensayo. Se tendrá en cuenta la restricción aplicable a los materiales que sirven de base sobre los cuales se aplicarían los productos (véase el anexo 1, parte 5, apéndice 4, párrafo 3);
- 3 en los certificados de homologación de los materiales de superficie se facilitará la siguiente información sobre la muestra: el color, el contenido de materia orgánica y el espesor de los productos. En dicha información se tendrá en cuenta la restricción aplicable a los productos (véase el anexo 1, parte 5, apéndice 4, párrafo 3);
- 4 en los certificados de homologación de las divisiones de clases "A", "B" y "F" se facilitará información detallada sobre el espesor y la densidad de los materiales de aislamiento y sobre la forma de fijar los materiales a la división y aislar los refuerzos en los buques. En dicha información se tendrá en cuenta la restricción aplicable a los productos;
- 5 en los certificados de homologación de materiales incombustibles se indicará el contenido orgánico;
- 6 clasificación y cualquier restricción aplicable a la utilización del producto;
- 7 nombre y dirección del fabricante y del solicitante;
- 8 procedimiento o procedimientos de ensayo de exposición al fuego utilizados en el ensayo o ensayos;

- 9 -

- .9 identificación del informe o los informes sobre los ensayos y observaciones aplicables (incluida la fecha de expedición, el posible número de archivo y el nombre y la dirección del laboratorio de ensayo);
- .10 fecha de expedición y posible número del certificado de homologación;
- .11 fecha de vencimiento del certificado;
- .12 nombre del organismo expedidor (autoridad competente) y, si procede, la autorización;
- .13 los certificados de homologación de ventanas indicarán qué lado de la ventana se expuso al calentamiento durante el ensayo;
- .14 el certificado incluirá una referencia a los ensayos opcionales, tales como el ensayo de chorro de manguera y/o el ensayo de radiación térmica; y
- .15 la información requerida en .2 a .5 *supra* podrá estar especificada en un manual/folleto del producto, de lo cual se incluirá una referencia clara en el certificado.

5.2.5 En general, los productos homologados se podrán instalar para el fin a que se les destine a bordo de los buques que enarbolan el pabellón del Estado de la Administración que otorga la aprobación.

5.3 Aprobación en casos particulares

5.3.1 La aprobación en casos particulares es la aprobación de un producto para que se instale a bordo de un buque específico sin expedir un certificado de homologación.

5.3.2 La Administración podrá aprobar productos, empleando los procedimientos de ensayo aplicables, para que se utilicen en un buque específico sin expedir un certificado de homologación. La aprobación en casos particulares será válida solamente para el buque especificado.

6 PRODUCTOS QUE SE PUEDEN INSTALAR SIN SER OBJETO DE ENSAYO Y/O APROBACIÓN

El anexo 2 del presente Código especifica los grupos de productos que (de haberlos) se considera que cumplen las reglas específicas de seguridad contra incendios estipuladas en el Convenio y que se pueden instalar sin ser objeto de ensayo y/o aprobación.

7 UTILIZACIÓN DE EQUIVALENCIAS Y TECNOLOGÍA MODERNA

7.1 A fin de permitir la utilización de tecnología moderna y el desarrollo de nuevos productos, la Administración podrá aprobar la instalación de productos a bordo de los buques basándose en ensayos y verificaciones no mencionados específicamente en el presente Código, pero que a su juicio son equivalentes a los especificados en las prescripciones pertinentes de seguridad contra incendios del Convenio.

7.2 La Administración informará a la Organización sobre las aprobaciones a que se hace referencia en 7.1 *supra*, de conformidad con la regla 1/5 del Convenio, y seguirá los procedimientos de documentación que se indican a continuación:

- 10 -

- .1 en el caso de productos nuevos y no tradicionales, un análisis por escrito que indique la razón por la que no pueden utilizarse el método o los métodos de ensayo existentes para el ensayo del producto específico;
- .2 un análisis por escrito que precise cómo el nuevo procedimiento de ensayo propuesto verificará el comportamiento requerido por el Convenio; y
- .3 un análisis por escrito que compare el nuevo procedimiento de ensayo propuesto con el requerido por el Código.

8 PERIODO DE GRACIA PARA LAS HOMOLOGACIONES EXPEDIDAS EN VIRTUD DEL CÓDIGO PEF PREVIO

8.1 Se considera que los nuevos procedimientos de ensayo aprobados por la Organización son los más adecuados para demostrar que los productos cumplen las prescripciones pertinentes de seguridad contra incendios del Convenio.

8.2 La Administración podrá expedir certificados de homologación de productos sometidos a ensayo de conformidad con la versión previa del Código siempre que los ensayos se hayan realizado no más de un año después de la entrada en vigor del presente Código. El propósito es conceder a los laboratorios de ensayo un periodo práctico de gracia que les permita obtener el equipo de ensayo necesario para cumplir lo dispuesto en el presente Código. Los ensayos que se efectúen transcurrido más de un año después de la entrada en vigor del presente Código se llevarán a cabo de conformidad con la versión actual.

8.3 La Administración podrá renovar la homologación de un producto sometido a ensayo de conformidad con la versión previa del Código sin volver a someterlo a ensayo siempre que el informe sobre el ensayo no tenga más de 15 años y que no se hayan alterado los componentes ni la construcción del producto.

9 LISTA DE REFERENCIAS

En el presente Código se hace referencia a las siguientes normas de la ISO y la CEI. Siempre que se haga referencia a normas de la ISO o de la CEI se entenderá que el año de publicación es el que se especifica más abajo:

- .1 ISO 834-1:1999, *Fire resistance tests – Elements of building construction – Part 1: General requirements*;
- .2 ISO 1182:2010, *Reaction to fire tests for products – Non-combustibility test*;
- .3 ISO 1716:2010, *Reaction to fire tests for building products – Determination of the heat of combustion*;
- .4 ISO 5658-2:2006, *Reaction to fire tests – Spread of Flame – Part 2: Lateral spread on building and transport products in vertical configuration*;
- .5 ISO 5659-2:2006, *Plastics – Smoke generation – Part 2: Determination of optical density by a single chamber test*;
- .6 ISO 5660-1:2002, *Reaction-to-fire tests – Heat release, smoke production and mass loss rate – Part 1: Heat release rate (cone calorimeter method)*;

- 11 -

- .7 ISO 5660-2:2002, *Reaction-to-fire tests – Heat release, smoke production and mass loss rate – Part 2: Smoke production rate (dynamic measurement)*;
- .8 ISO 9705:1993, *Fire tests – Full-scale room test for surface products*;
- .9 ISO 13943:2008, *Fire safety – Vocabulary*;
- .10 ISO 14934-3:2006, *Fire tests – Calibration and use of heat flux meters – Part 3: Secondary calibration method*;
- .11 ISO/IEC 17025:2005, *General requirements for the competence of testing and calibration laboratories*;
- .12 ISO 19702:2006, *Toxicity testing of fire effluents – Guidance for analysis of gases and vapours in fire effluents using FTIR gas analysis*;
- .13 ISO 291:2005, *Plastics – Standard atmosphere for conditioning and testing*;
- .14 ISO 554:1976, *Standard atmosphere for conditioning and/or testing – Specifications*;
- .15 ISO 14697:2007, *Reaction to fire test – Guidance on the choice of substrates for building and transport products*; y
- .16 IEC 60584-1:1995, *Thermocouples – Part 1: reference tables*.

- 12 -

ANEXO 1

PROCEDIMIENTOS DE ENSAYO DE EXPOSICIÓN AL FUEGO

PREÁMBULO

1 El presente anexo contiene los procedimientos de ensayo de exposición al fuego que se utilizarán para verificar que los productos cumplen las prescripciones aplicables. Por lo que respecta a otros procedimientos de ensayo, se aplicarán las disposiciones de los párrafos 7 y 8.2 del Código.

2 Se hará referencia a los procedimientos de ensayo del presente anexo (por ejemplo, en el informe sobre el ensayo y el certificado de homologación) indicando el número o los números de las partes pertinentes, según se muestra a continuación:

Ejemplo: Cuando un revestimiento primario de cubierta se haya sometido a ensayo de conformidad con las partes 2 y 5 del anexo 1, se hará referencia a las "partes 2 y 5 del Código PEF 2010 de la OMI".

3 Algunos productos o sus componentes se deben someter a ensayo de conformidad con más de un procedimiento. Con este fin, en algunas partes del presente anexo se hace referencia a otras partes. Tales referencias se incluyen aquí solo como información, y las orientaciones aplicables se buscarán en las prescripciones pertinentes del Convenio.

4 Los productos que se pueden instalar sin ser objeto de ensayo y/o aprobación se tratan en el anexo 2 del Código.

- 13 -

PARTE 1 – ENSAYO DE INCOMBUSTIBILIDAD

1 APLICACIÓN

1.1 Cuando se requiera que un material sea incombustible, tal propiedad se verificará de conformidad con lo dispuesto en la presente parte.

1.2 Si un material satisface los requisitos del ensayo especificado en el párrafo 3, se considerará como "incombustible" incluso si contiene una mezcla de sustancias orgánicas e inorgánicas.

2 PROCEDIMIENTO DE ENSAYO DE EXPOSICIÓN AL FUEGO

La incombustibilidad se verificará siguiendo el procedimiento de ensayo indicado en el apéndice de esta parte (ISO 1182). No obstante, no es necesario que la exposición del ensayo supere los 30 minutos.

3 CRITERIOS DE ACEPTACIÓN DE INCOMBUSTIBILIDAD

Los materiales que se clasifiquen como incombustibles cumplirán los siguientes criterios:

- .1 el aumento medio de la temperatura del termopar del horno, calculado según lo dispuesto en los párrafos 8.4 y 8.5 del apéndice, no debe exceder de 30 °C;
- .2 el aumento medio de la temperatura del termopar de la superficie de la muestra, calculado según lo dispuesto en los párrafos 8.4 y 8.5 del apéndice, no debe exceder de 30 °C;
- .3 la duración media de la producción continua de llamas, calculada según lo dispuesto en el párrafo 8.3 del apéndice, no debe exceder de 10 segundos; y
- .4 la pérdida media de masa, calculada según lo dispuesto en el párrafo 8.2 del apéndice, no debe exceder del 50 %.

4 INFORME SOBRE EL ENSAYO

El informe sobre el ensayo incluirá la información estipulada en el párrafo 9 del apéndice y la clasificación del material de conformidad con los criterios de ensayo especificados en el párrafo 3 *supra*.

5 DOCUMENTO DE REFERENCIA

ISO 1182, *Reaction to fire tests for products – Non-combustibility test*.

- 14 -

APÉNDICE

PROCEDIMIENTO DE ENSAYO DE EXPOSICIÓN AL FUEGO
PARA DETERMINAR LA INCOMBUSTIBILIDAD

Introducción

Este ensayo de exposición al fuego sirve para identificar a los productos que solamente generan una cantidad muy reducida de calor y llamas cuando se exponen a temperaturas de aproximadamente 750 °C.

Advertencia sobre la seguridad

Se señala a la atención de todo el personal relacionado con la gestión y realización de este ensayo que los ensayos de exposición al fuego pueden ser peligrosos y que existe la posibilidad de que durante el ensayo se liberen humos y gases tóxicos o perjudiciales. También pueden surgir riesgos operacionales durante los ensayos realizados con las muestras y la eliminación de los residuos del ensayo.

Se efectuará una evaluación de todos los riesgos y peligros potenciales para la salud y se determinarán y adoptarán precauciones de seguridad. Se publicarán instrucciones de seguridad por escrito. El personal pertinente recibirá formación adecuada al respecto. Asimismo, el personal de laboratorio procurará cumplir en todo momento dichas instrucciones de seguridad.

1 ÁMBITO DE APLICACIÓN

1.1 El presente apéndice especifica el procedimiento de ensayo para determinar la incombustibilidad.

1.2 El anexo A de la norma ISO 1182 contiene información sobre la precisión del método de ensayo.

2 NORMAS DE REFERENCIA

Los documentos normativos que se citan a continuación contienen disposiciones que a su vez constituyen disposiciones del presente apéndice.

- .1 ISO 1182, *Reaction to fire tests for products – Non-combustibility test*; y
- .2 ISO 13943, *Fire safety – Vocabulary*.

3 TÉRMINOS Y DEFINICIONES

A los efectos del presente apéndice, se aplicarán los términos y definiciones que figuran en la norma ISO 13943, *Fire safety – Vocabulary*, así como los siguientes:

- 3.1 *Producto homogéneo*: producto compuesto por un sólo material que presenta una densidad y composición uniformes en todo el producto.
- 3.2 *Material suelto de relleno*: material sin ninguna forma física.
- 3.3 *Material*: una sola sustancia básica o mezcla de sustancias dispersa de manera uniforme, por ejemplo, metal, piedra, madera, hormigón, lana mineral con aglutinante disperso de manera uniforme y polímeros.

- 15 -

3.4 *Producto heterogéneo*: producto que no cumple los requisitos de un producto homogéneo. Es un producto que consta de más de un componente, que puede ser sustancial y/o no sustancial.

3.5 *Producto*: material, elemento o componente del cual se requiere información.

3.6 *Producción continua de llamas*: se considerará que existe una producción continua de llamas cuando éstas se mantengan cinco segundos o más en la parte visible de la muestra o en cualquier sección de la parte visible.

3.7 Contenido de humedad

3.7.1 La muestra para determinar el contenido de humedad y el contenido orgánico no se utilizará para el ensayo de incombustibilidad.

3.7.2 El contenido de humedad de cada muestra (W_1-W_2) se calculará utilizando el siguiente método, expresado como un porcentaje del peso en seco (W_2), así como toda la información necesaria.

3.7.3 W_1 , W_2 y W_3 son los valores medios de tres pesadas. W_1 será superior a 25 g. Tómense tres muestras de cada material en el sentido de la anchura de la producción, que midan la anchura por un mínimo de 20 mm por el espesor del material, pénsese (peso acondicionado inicial: W_1) y caliéntense durante 24 horas a una temperatura de 105 ± 2 °C en un horno ventilado, y vuélvanse a pesar una vez enfriadas (W_2). Sin embargo, los materiales a base de yeso, los materiales cementados y otros similares se secarán a una temperatura de 55 ± 5 °C hasta que alcancen un peso constante (W_2).

3.7.4 El contenido de humedad de cada muestra (W_1-W_2) se calculará como un porcentaje del peso en seco (W_2).

3.8 Contenido orgánico

3.8.1 Es necesario contar con la información sobre el contenido orgánico. Una vez calculado el porcentaje del contenido de humedad tal como se indica *supra*, las tres muestras se calentarán nuevamente en un horno a una temperatura de 500 ± 20 °C durante dos horas y se volverán a pesar (W_3). El contenido orgánico (W_2-W_3) se calculará como un porcentaje del peso en seco (W_2).

3.8.2 El contenido orgánico de cada material utilizado en la muestra equivaldrá al valor absoluto estipulado como contenido orgánico nominal $\pm 0,3$ %.

Nota: Puede aceptarse una tolerancia superior siempre que la muestra sometida a ensayo represente el límite superior de la tolerancia. En este caso, se dejará constancia de ello en el informe sobre el ensayo y en el certificado de homologación.

4 APARATO DE ENSAYO

El aparato de ensayo, incluidos los termopares, portamuestras y otros accesorios necesarios, se ajustará a lo dispuesto en la norma ISO 1182, *Reaction to fire tests for products – Non-combustibility test*. La calibración de los aparatos de ensayo se realizará de conformidad con lo dispuesto en dicha norma.

5 MUESTRA DE ENSAYO

- 16 -

5.1 Generalidades

5.1.1 La muestra de ensayo se tomará de una muestra que sea suficientemente grande y, por lo tanto, representativa del producto.

5.1.2 Las muestras de ensayo serán de forma cilíndrica, de 43 a 45 mm de diámetro y 50 ± 3 mm de altura.

5.2 Preparación

5.2.1 Si el espesor del material no es de 50 ± 3 mm, se prepararán muestras de 50 ± 3 mm de altura usando un número suficiente de capas del material y/o ajustando su espesor.

5.2.2 En el caso de los materiales heterogéneos, se harán muestras de 50 ± 3 mm de altura de modo que todas las capas estén representadas en la muestra en proporción con su cantidad presente, en volumen, en la muestra original.

5.2.3 Las capas se colocarán en posición horizontal en el portamuestras y se mantendrán unidas firmemente, sin comprimirlas demasiado, por medio de dos alambres finos de acero (de un diámetro máximo de 0,5 mm) para impedir la formación de colchones de aire entre las capas. Las muestras de materiales sueltos de relleno serán representativas de las utilizadas en cuanto a aspecto físico, densidad, etc.

Nota: Si una muestra está compuesta por varias capas, la densidad total debería ser lo más similar posible a la del producto suministrado por el fabricante.

5.3 Número de muestras

Para los productos homogéneos se harán cinco muestras. Para los productos heterogéneos se harán 10 muestras.

6 ACONDICIONAMIENTO

Las muestras de ensayo se secarán en un horno ventilado mantenido a 60 ± 5 °C entre 20 y 24 horas y se enfriarán antes del ensayo en un desecador hasta llegar a la temperatura ambiente. La masa de cada muestra se determinará hasta un grado de precisión de 0,01 g antes del ensayo.

7 PROCEDIMIENTO DE ENSAYO

7.1 Entorno de ensayo

Los aparatos no estarán expuestos a corrientes de aire ni a ninguna forma de luz solar directa ni iluminación artificial que pueda afectar adversamente la observación de la producción de llamas en el interior del horno. La temperatura ambiente no variará en más de 5 °C durante el ensayo.

7.2 Montaje

7.2.1 Portamuestras

Sáquense del horno el portamuestras y su soporte.

7.2.2 Termopar

- 17 -

7.2.2.1 *Termopar del horno*

El termopar del horno se colocará con su unión caliente a una distancia de $10 \pm 0,5$ mm de la pared del tubo del horno y a una altura que corresponda al centro geométrico del tubo.

7.2.2.2 *Termopar de la superficie de la muestra*

El termopar de la superficie de la muestra se colocará de manera que su unión caliente esté en contacto con la muestra a la mitad de la altura de esta, al iniciar el ensayo y estará colocado en posición diametralmente opuesta al termopar del horno.

7.2.3 Suministro eléctrico

Conéctese el elemento de calentamiento del horno o bien al estabilizador de voltaje, al transformador regulable y al monitor de entrada eléctrica, o bien al controlador de potencia. Durante el ensayo no se usará el control termostático automático del horno.

Nota 1: El elemento de calentamiento normalmente debería funcionar con una corriente de entre 9 A y 10 A a aproximadamente 100 V en condiciones estabilizadas. A fin de no sobrecargar la resistencia se recomienda que la corriente no supere los 11 A.

Nota 2: Los tubos de horno nuevos deberían someterse a un calentamiento inicial lento. Un buen procedimiento consiste en aumentar la temperatura del horno a intervalos de aproximadamente 200 °C, dejando dos horas de calentamiento a cada temperatura.

7.2.4 Estabilización del horno

Ajústese la potencia de entrada del horno de manera que la temperatura media, según indique el termopar del horno, se mantenga estable durante al menos 10 minutos a 750 ± 5 °C. La desviación (regresión lineal) no será superior a 2 °C durante estos 10 minutos y se permitirá una desviación máxima de la temperatura media de 10 °C en 10 minutos.

Nota: En el anexo D de la norma ISO 1182 se ofrece un ejemplo de estabilización de la temperatura del horno.

7.3 Procedimiento normalizado de ensayo

7.3.1 Estabilícese el horno como se describe en el párrafo 7.2.4. Si el registrador utilizado no permite el cálculo en tiempo real, la estabilización de temperatura se comprobará posteriormente. Si no se han cumplido las condiciones especificadas en el párrafo 7.2.4, se repetirá el ensayo.

7.3.2 Antes de iniciar el ensayo, compruébese que todo el equipo se encuentra en perfecto estado de funcionamiento; por ejemplo, que el estabilizador está limpio, que el dispositivo de introducción de la muestra funciona perfectamente y que el portamuestras ocupa en el horno exactamente la posición prescrita.

7.3.3 Introdúzcase una muestra preparada y acondicionada según lo especificado en el párrafo 6 en el portamuestras suspendido de su soporte.

7.3.4 Colóquese el portamuestras en el horno en la posición especificada sin que tal tarea dure más de cinco segundos. La muestra se fijará firmemente de modo que su centro geométrico coincida con el centro geométrico del horno durante el ensayo.

7.3.5 Iníciase la observación de la llama antes de introducir la muestra en el horno.

- 18 -

7.3.6 Póngase en marcha el cronómetro inmediatamente después de haber introducido la muestra en el horno.

7.3.7 Durante todo el ensayo, anótese en intervalos no superiores a un segundo la temperatura medida por el termopar del horno y el termopar de la superficie de la muestra.

7.3.8 Llévase a cabo el ensayo durante 30 minutos.

7.3.9 Pésele la muestra tras enfriarla hasta la temperatura ambiente en un desecador. Recójense toda la carbonilla, ceniza u otros residuos que se desprendan de la muestra y caigan por el tubo, ya sea durante el ensayo o después, y considérese todo este material como parte de la muestra no consumida.

7.3.10 En el caso de productos homogéneos, sométanse a ensayo las cinco muestras tal como se indica en los párrafos 7.3.1 a 7.3.9.

7.3.11 En el caso de productos heterogéneos, sométanse a ensayo cinco muestras con una superficie hacia arriba, tal como se indica en los párrafos 7.3.1 a 7.3.9. Repítase el ensayo con las cinco muestras restantes pero con dicha superficie hacia abajo.

7.4 Observaciones durante el ensayo

7.4.1 Regístrese la masa, en gramos, antes y después del ensayo de cada muestra sometida a ensayo como se indica en el párrafo 7.3 y anótese cualquier observación relacionada con el comportamiento de la muestra durante el ensayo, incluido el momento en que se introduce la muestra en el aparato.

7.4.2 Obsérvese si hay producción continua de llamas y, de ser así, anótese su duración en segundos.

Nota: Algunas muestras presentan solamente una zona gaseosa, constante y luminosa, de color azul; tal fenómeno no debería considerarse producción de llamas, pero se anotará en el apartado "observaciones efectuadas durante el ensayo" del informe sobre el ensayo.

7.4.3 Anótese las siguientes temperaturas, en °C, medidas por los termopares:

- .1 la temperatura inicial del horno, $T_{i(\text{horno})}$, que es la temperatura media durante los 10 minutos finales del periodo de estabilización definido en el párrafo 7.2.4;
- .2 la temperatura máxima del horno, $T_{m(\text{horno})}$ y la temperatura máxima de la superficie de la muestra, $T_{m(\text{superficie})}$, que son los valores discretos a una temperatura máxima en cualquier punto durante todo el periodo de ensayo; y
- .3 la temperatura final del horno, $T_{f(\text{horno})}$ y la temperatura final de la superficie de la muestra, $T_{f(\text{superficie})}$, que es la temperatura media durante el último minuto del periodo de ensayo, definido en el párrafo 7.3.8.

8 EXPRESIÓN DE RESULTADOS

8.1 Cálculo de las medias

8.1.1 En el caso de productos homogéneos, calcúlense los promedios para los párrafos 8.2 (Pérdida de masa) a 8.5 (Aumento medio de la temperatura) correspondientes a las cinco muestras.

- 19 -

8.1.2 En el caso de productos heterogéneos, calcúlese los promedios para los párrafos 8.2 (Pérdida de masa) a 8.5 (Aumento medio de la temperatura) correspondientes a cada serie de cinco muestras orientadas de la misma manera. Los resultados de cada orientación se presentarán por separado, y no se combinarán. La clasificación se basará en la orientación más estricta, de modo que todos los promedios para cada serie de cinco muestras cumplan las prescripciones del párrafo 3 de la parte 1.

8.2 Pérdida de masa

8.2.1 Calcúlese y regístrese la pérdida de masa en % para cada una de las cinco muestras, expresado como porcentaje de la masa inicial de la muestra, medida según se especifica en el párrafo 7.4.1.

8.2.2 Calcúlese el promedio de la pérdida de masa en %, que es el promedio de la pérdida de masa de las cinco muestras.

8.3 Producción de llamas

8.3.1 Calcúlese y regístrese la duración total de la producción continua de llamas en segundos para cada una de las cinco muestras, medida según se especifica en el párrafo 7.4.2.

8.3.2 Calcúlese la duración media de la producción continua de llamas, que es el promedio de la duración total de la producción continua de llamas de las cinco muestras.

8.4 Aumento de la temperatura

Calcúlese y regístrense para cada una de las cinco muestras los siguientes aumentos de temperatura, en °C, registrados por los termopares según se especifica en el párrafo 7.4.3:

.1 aumento de la temperatura del horno: $T_{r(\text{horno})} = T_{m(\text{horno})} - T_f(\text{horno})$; y

.2 aumento de la temperatura de la superficie de la muestra:

$$T_{r(\text{superficie})} = T_{m(\text{superficie})} - T_f(\text{superficie})$$

8.5 Aumento medio de la temperatura

Calcúlese el aumento medio de la temperatura del horno, $T_{\text{ave } r(\text{horno})}$, y el aumento medio de la temperatura de la superficie de la muestra, $T_{\text{ave } r(\text{superficie})}$, a partir de los valores obtenidos en el párrafo 8.4.

9 INFORME SOBRE EL ENSAYO

El informe sobre el ensayo contendrá, como mínimo, la siguiente información. Se hará una distinción clara entre los datos aportados por el patrocinador y los datos obtenidos con el ensayo:

- .1 una referencia que indique que el ensayo se realizó de conformidad con lo dispuesto en la parte 1 del Código PEF 2010 (véase también .2 *infra*);
- .2 toda desviación del método de ensayo;
- .3 nombre y dirección del laboratorio de ensayo;
- .4 fecha y número de identificación del informe;
- .5 nombre y dirección del patrocinador;
- .6 nombre y dirección del fabricante o proveedor, si se conoce;
- .7 nombre y/o identificación del producto sometido a ensayo;

- 20 -

- .8 descripción del procedimiento de muestreo, si procede;
- .9 descripción del producto sometido a ensayo que incluya densidad, masa por unidad de superficie y espesor, junto con detalles de la fabricación, el contenido de humedad y el contenido de materia orgánica del producto;
- .10 descripción de la muestra que incluya las dimensiones, las orientaciones en el horno y su construcción;
- .11 fecha de llegada de la muestra;
- .12 pormenores del acondicionamiento de la muestra;
- .13 fecha del ensayo;
- .14 resultados del ensayo expresados de acuerdo con lo dispuesto en el párrafo 8;
- .15 observaciones efectuadas durante el ensayo;
- .16 clasificación del material; y
- .17 la siguiente declaración:

"Los resultados del ensayo se refieren al comportamiento de las muestras de un producto en las condiciones concretas en que se someten a ensayo y no se pretende que constituyan el único criterio para evaluar el riesgo de incendio que pueda entrañar el producto al ser utilizado."

- 21 -

PARTE 2 – ENSAYO DE PRODUCCIÓN DE HUMO Y TOXICIDAD**1 APLICACIÓN**

Cuando se requiera que un material no libere cantidades excesivas de humo ni de sustancias tóxicas y que no presente riesgos tóxicos a temperaturas elevadas, cumplirá lo dispuesto en la presente parte.

2 PROCEDIMIENTOS DE ENSAYO DE EXPOSICIÓN AL FUEGO**2.1 Generalidades**

Los ensayos de producción de humo se realizarán con arreglo a lo dispuesto en el apéndice 1 y el método de la medición de gases se ajustará a lo dispuesto en el apéndice 2 de la presente parte, así como a los procedimientos adicionales de ensayo descritos en la presente parte del Código. Con el fin de llevar a cabo los ensayos de conformidad con esta parte, de ser necesario se modificarán las instalaciones y los procedimientos de la norma ISO 5659-2 para efectos de la medición de los gases tóxicos.

2.2 Muestra de ensayo

La muestra de ensayo se preparará conforme a lo especificado en el apéndice 4 de la parte 5 del Código. Si el producto tiene dos caras y es probable que cualquiera de ellas se vea expuesta al fuego durante su uso, se evaluarán ambas caras.

2.3 Resultados del ensayo

2.3.1 Se medirá la densidad óptica específica máxima del humo ($D_s \max$) en cada ensayo, de conformidad con lo dispuesto en el párrafo 9 del apéndice 1 de la presente parte.

2.3.2 Al efectuar mediciones de toxicidad, la toma de muestras de las emanaciones se realizará al someter a ensayo la segunda y la tercera muestras en cada una de las condiciones de ensayo, desde el centro geométrico de la cámara y en el momento en que se alcance la densidad óptica específica máxima del humo. La concentración de cada uno de los gases tóxicos se determinará en partes por millón (ppm) del volumen de la cámara.

2.4 Criterios de clasificación**2.4.1 Humo**

Se calculará el promedio (D_m) de la densidad óptica específica máxima del humo ($D_s \max$) de tres ensayos realizados en cada una de las condiciones de ensayo estipuladas en el párrafo 8.8.1 del apéndice 1:

- .1 en el caso de materiales utilizados como superficie de mamparos, revestimientos o cielos rasos, D_m no será superior a 200 en ninguna de las condiciones de ensayo;
- .2 en el caso de materiales utilizados como revestimientos primarios de cubierta, D_m no será superior a 400 en ninguna de las condiciones de ensayo;
- .3 en el caso de materiales utilizados como revestimientos de pisos, D_m no será superior a 500 en ninguna de las condiciones de ensayo; y

- 22 -

- .4 en el caso de tuberías de plástico, *Dm* no será superior a 400 en ninguna de las condiciones de ensayo.

2.4.2 Toxicidad

El valor medio de los valores máximos de concentración de los gases medidos en cada una de las condiciones de ensayo indicadas en el párrafo 8.8.1 del apéndice 1 no sobrepasará los límites siguientes:

CO	1 450 ppm	HBr	600 ppm
HCl	600 ppm	HCN	140 ppm
HF	600 ppm	SO ₂	120 ppm (200 ppm para revestimientos de pisos)
NO _x	350 ppm		

3 PRESCRIPCIONES ADICIONALES

La parte 5 del presente anexo también es aplicable a pinturas, revestimientos de pisos, revestimientos primarios de cubierta, barnices y otros acabados utilizados en superficies interiores expuestas.

4 INFORME SOBRE EL ENSAYO

El informe sobre el ensayo contendrá, como mínimo, la siguiente información. Se hará una distinción clara entre los datos aportados por el patrocinador y los datos obtenidos con el ensayo:

- .1 una referencia que indique que el ensayo se realizó de conformidad con lo dispuesto en la parte 2 del Código PEF 2010 (véase también .2 *infra*);
- .2 toda desviación del método de ensayo;
- .3 nombre y dirección del laboratorio que realiza el ensayo;
- .4 fecha y número de identificación del informe;
- .5 nombre y dirección del patrocinador;
- .6 nombre y dirección del fabricante o proveedor (si se conoce);
- .7 tipo de material; por ejemplo, acabado de superficie, revestimiento de pisos, revestimiento primario de cubierta, tuberías, etc.;
- .8 nombre y/o identificación del producto sometido a ensayo;
- .9 descripción del procedimiento de muestreo, si procede;
- .10 descripción del producto sometido a ensayo que incluya densidad y/o masa por unidad de superficie, espesor y dimensiones, color, número de capas y cantidad aplicada, junto con detalles de la fabricación del producto;
- .11 descripción de la muestra que incluya densidad y/o masa por unidad de superficie, espesor y dimensiones, color, número de capas y cantidad aplicada, orientaciones en el horno sometidas a ensayo y cara sometida a ensayo y su construcción;
- .12 fecha de llegada de la muestra;

- 23 -

- .13 pormenores del acondicionamiento de la muestra;
- .14 fecha del ensayo;
- .15 condiciones del ensayo (véase el párrafo 8.8 del apéndice 1);
- .16 resultados del ensayo:
 - .1 para el ensayo de producción de humo:
 - .1 D_s max para cada ensayo (párrafo 9 del apéndice 1); y
 - .2 D_m para cada una de las condiciones de ensayo (2.4.1 *supra*); y
 - .2 para los ensayos de toxicidad, los valores que figuran en el párrafo 10 del apéndice 2;
- .17 observaciones efectuadas durante el ensayo; y
- .18 clasificación del material.

5 DOCUMENTOS DE REFERENCIA

ISO 5659-2, *Plastics – Smoke generation, Part 2: Determination of optical density by a single chamber test.*

ISO 13943, *Fire safety – Vocabulary.*

ISO 19702, *Toxicity testing of fire effluents – Guidance for analysis of gases and vapours in fire effluents using FTIR gas analysis.*

- 24 -

APÉNDICE 1

PROCEDIMIENTO DE ENSAYO DE EXPOSICIÓN AL FUEGO PARA LA PRODUCCIÓN DE HUMO

Documento de referencia: ISO 5659-2, *Plastics – Smoke generation – Part 2: Determination of optical density by a single-chamber test.*

Prevención de peligros para el personal que realice el ensayo

A fin de que se tomen las precauciones necesarias para proteger la salud, se advierte a todas las personas que participen en los ensayos de exposición al fuego que durante la combustión de las muestras de ensayo se desprenden gases perjudiciales. Además, durante las operaciones de limpieza que se efectúen en la cámara de humos debe tenerse cuidado de evitar la inhalación de emanaciones o el contacto de la piel con los depósitos de humo.

Se señalan a la atención los peligros derivados del cono radiador caliente y del uso de suministro eléctrico con voltaje de la red principal. Es esencial disponer de un panel de seguridad en caso de explosión, como el especificado en el párrafo 7.2.1.1 de la norma ISO 5659-2, para proteger al personal del riesgo de explosión debido a aumentos súbitos de presión.

1 ÁMBITO DE APLICACIÓN

1.1 En el presente apéndice se especifica un método para medir la producción de humo de la superficie expuesta de las muestras de materiales esencialmente planos, de materiales compuestos o de conjuntos que no exceden de 25 mm de espesor cuando están situados en posición horizontal y sujetos a niveles especificados de irradiación térmica en una cabina cerrada con o sin la aplicación de una llama piloto. Este método de ensayo es aplicable a todos los plásticos y puede utilizarse también para la evaluación de otros materiales (por ejemplo cauchos, revestimientos textiles, superficies pintadas y madera).

1.2 Los valores de densidad óptica determinados mediante el presente ensayo son específicos del material de la muestra o del conjunto con la forma y espesor sometidos a ensayo y no deben considerarse propiedades fundamentales e intrínsecas.

1.3 El ensayo está concebido principalmente para su uso en el ámbito de la investigación y desarrollo y en la tecnología de seguridad contra incendios en edificios, trenes, buques, etc. y no constituye una base para el empleo de índices en los códigos de la construcción u otros fines. No se proporciona ninguna base para predecir la densidad del humo que puedan generar los materiales al exponerse al calor y a las llamas en otras condiciones de exposición, ni se ha establecido en general ninguna correlación con las mediciones derivadas de otros métodos de ensayo. El hecho de que en este procedimiento de ensayo no se mencione el efecto de componentes irritantes en los ojos se tendrá también en cuenta a la hora de aplicar los resultados del ensayo.

1.4 Cabe destacar que la producción de humo de un material varía en función del nivel de irradiación al que está expuesta la muestra. Al hacer uso de los resultados del presente método, se tendrá en cuenta que los resultados se basan en la exposición a niveles de irradiación específicos de 25 kW/m² y 50 kW/m².

2 NORMAS DE REFERENCIA

Los documentos normativos que se citan a continuación contienen disposiciones que a su vez constituyen disposiciones del presente apéndice:

- 25 -

- .1 ISO 291 – *Standard atmospheres for conditioning and testing*;
- .2 ISO 5659-2, *Plastics – Smoke generation, Part 2: Determination of optical density by a single chamber test*; y
- .3 ISO 13943, *Fire safety – Vocabulary*.

3 TÉRMINOS Y DEFINICIONES

A los efectos del presente apéndice, se aplicarán los términos y definiciones que figuran en la norma ISO 13943, así como los siguientes.

- 3.1 *Conjunto*: ensamblaje de materiales o de materiales compuestos, por ejemplo, paneles tipo "sandwich". Puede incluir un colchón de aire intermedio.
- 3.2 *Materiales compuestos*: combinación de materiales generalmente reconocidos en la construcción de edificios como elementos diferenciados, por ejemplo, materiales revestidos o laminados.
- 3.3 *Superficie esencialmente plana*: superficie que no se desvía más de ± 1 mm del plano en el que se encuentra.
- 3.4 *Superficie expuesta*: superficie del producto sujeta a las condiciones de calentamiento del ensayo.
- 3.5 *Material intumescente*: material inestable en cuanto a sus dimensiones que adopta una estructura carbonácea expandida de un espesor superior a 10 mm cuando se expone a una fuente térmica durante el ensayo con el calentador de cono a 25 mm de la muestra.
- 3.6 *Irradiancia (en un punto de una superficie)*: flujo radiante incidente en un elemento infinitesimal de la superficie que contiene el punto, dividido por la superficie del elemento.
- 3.7 *Material*: una sola sustancia básica o mezcla dispersa de manera uniforme, por ejemplo metal, piedra, madera, hormigón, fibra mineral y polímeros.
- 3.8 *Densidad óptica en masa (MOD)*: medida del grado de opacidad del humo por lo que respecta a la pérdida de masa del material en las condiciones de ensayo.
- 3.9 *Densidad óptica del humo (D)*: medida del grado de opacidad del humo; es el logaritmo común negativo de la transmisión relativa de la luz.
- 3.10 *Producto*: material, compuesto o conjunto del cual se requiere información.
- 3.11 *Densidad óptica específica (Ds)*: la densidad óptica multiplicada por un factor que se calcula dividiendo el volumen de la cámara de ensayo por el producto de la superficie expuesta de la muestra y la longitud del recorrido del haz de luz (véase el párrafo 9.1.1).
- 3.12 *Muestra*: pieza representativa del producto que se va a someter a ensayo junto con cualquier sustrato o tratamiento. Puede incluir un colchón de aire intermedio.

4 CONSTRUCCIÓN Y PREPARACIÓN DE LAS MUESTRAS

4.1 Número de muestras

- 4.1.1 Para el ensayo se utilizará un mínimo de nueve muestras a fin de someter a prueba las tres condiciones de ensayo: se someterán a ensayo seis muestras a 25 kW/m² (tres muestras con llama piloto y tres muestras sin llama piloto) y tres muestras a 50 kW/m² (sin llama piloto).

- 26 -

4.1.2 Tal como se especifica en el párrafo 4.1.1, se utilizará un número adicional de muestras para cada cara, de acuerdo con lo dispuesto en el párrafo 2.2 de la parte 2.

4.1.3 Se mantendrán en reserva nueve muestras adicionales (es decir, tres muestras por modo de ensayo) si así se prescribe en las condiciones especificadas en el párrafo 8.8.2.

4.1.4 En el caso de materiales intumescientes, es necesario efectuar un ensayo preliminar con el calentador de cono a 50 mm de la muestra, por lo cual se necesitan como mínimo dos muestras adicionales.

4.2 Tamaño de las muestras

4.2.1 Las muestras serán cuadradas, con lados que midan 75 ± 1 mm.

4.2.2 Los materiales de espesor nominal igual o inferior a 25 mm se evaluarán con muestras que tengan el espesor máximo. Para los ensayos comparativos, los materiales se evaluarán con un espesor de $1 \pm 0,1$ mm. Todos los materiales consumen oxígeno cuando arden en la cámara y la reducción de la concentración de oxígeno en la cámara tiene un efecto en la cantidad de humo que generan algunos materiales (especialmente muestras gruesas o que se queman rápidamente). Siempre que sea posible, los materiales se someterán a ensayo con el espesor que vayan a tener en la práctica.

4.2.3 Los materiales de espesor superior a 25 mm se cortarán de modo que la muestra tenga un espesor de entre 24 y 25 mm, de tal manera que pueda evaluarse la cara original (sin cortar).

4.2.4 Las muestras de materiales formados por varias capas que tengan un espesor superior a 25 mm y que consten de materiales de base con caras de diferentes materiales se prepararán tal como se especifica en el párrafo 4.2.3 (véase también el párrafo 4.3.2).

4.3 Preparación de las muestras

4.3.1 La muestra será representativa del material y estará preparada de acuerdo con los procedimientos descritos en los párrafos 4.3.2 y 4.3.3. Las muestras se cortarán, aserrarán, moldearán o troquelarán de superficies idénticas del material de muestra; se guardarán registros de sus espesores y, si se requiere, de sus masas.

4.3.2 Si se someten a ensayo secciones planas del mismo espesor y composición en lugar de partes curvadas, moldeadas o especiales, se hará una nota de ello en el informe sobre el ensayo. Los sustratos o materiales de base de las muestras serán los mismos que los empleados en la práctica.

4.3.3 Cuando se sometan a ensayo materiales de revestimiento, incluidos pinturas y adhesivos, con el sustrato o base empleado en la práctica, las muestras se prepararán siguiendo la práctica normal y, en tales casos, se consignarán en el informe sobre el ensayo el método de aplicación del revestimiento, el número de capas y el tipo de sustrato.

4.4 Envoltura de las muestras

4.4.1 El dorso, los bordes y la periferia de la superficie frontal de todas las muestras se cubrirán con una sola hoja de papel de aluminio (de aproximadamente 0,04 mm de espesor) cuya cara sin brillo estará en contacto con la muestra, dejando un área central expuesta de la muestra de 65 mm x 65 mm. Se tendrá cuidado de no perforar la hoja y de no hacer pliegues innecesarios al envolver la muestra. La hoja se plegará de manera que se reduzcan a un mínimo las pérdidas de materiales fundidos en la parte inferior del portamuestras.

- 27 -

Después de montar la muestra en el portamuestras, se recortarán las partes de la hoja que sobresalgan de los bordes frontales.

4.4.2.1 Las muestras envueltas que tengan un espesor máximo de 12,5 mm estarán reforzadas con una placa aislante e incombustible cuya densidad seca en estufa sea de $950 \pm 100 \text{ kg/m}^3$ y su espesor nominal de 12,5 mm, debajo de la cual se colocará una manta de fibras refractarias de baja densidad (de una densidad nominal de 65 kg/m^3).

4.4.2.2 Las muestras envueltas que tengan un espesor superior a 12,5 mm pero inferior a 25 mm estarán reforzadas con una manta de fibras refractarias de baja densidad (de una densidad nominal de 65 kg/m^3).

4.4.2.3 Las muestras envueltas que tengan un espesor de 25 mm se someterán a ensayo sin placa de refuerzo ni manta de fibras refractarias.

4.4.3 Cuando se trate de materiales flexibles, cada muestra en su envoltorio de papel de aluminio se instalará en el portamuestras de tal manera que la superficie expuesta quede a ras de la cara interna de la abertura del portamuestras. Los materiales con superficies expuestas irregulares no sobresaldrán del plano de la abertura del portamuestras.

4.4.4 Cuando las muestras impermeables delgadas, como las películas termoplásticas, se inflen durante el ensayo debido a los gases que quedan atrapados entre la película y la placa de refuerzo, se mantendrán lo más planas posibles practicando dos cortes de 20 mm de longitud en paralelo con una separación de 20 mm entre ellos en la película a fin de permitir la ventilación.

4.5 Acondicionamiento

4.5.1 Antes de preparar las muestras para el ensayo se acondicionarán hasta que alcancen una masa constante a una temperatura de $23 \pm 2 \text{ }^\circ\text{C}$ y una humedad relativa de $50 \pm 5 \%$, considerándose que se alcanza una masa constante cuando dos pesadas sucesivas, llevadas a cabo en un intervalo de 24 horas, no difieren en más del 0,1 % de la masa de la muestra de ensayo, o de 0,1 g si este valor es superior.

4.5.2 En la cámara de acondicionamiento las muestras estarán apoyadas sobre rejillas de forma que el aire tenga acceso a todas las superficies.

Nota 1: En la cámara de acondicionamiento puede utilizarse el movimiento forzado de aire para acelerar el proceso de acondicionamiento.

Nota 2: Los resultados obtenidos con este método son sensibles a pequeñas diferencias en el acondicionamiento de las muestras. Por ello es importante seguir al pie de la letra lo dispuesto en el párrafo 4.5.

5 APARATO Y EQUIPO AUXILIAR

El aparato y el equipo auxiliar se ajustarán a lo indicado en la norma ISO 5659-2, *Plastics – Smoke generation – Part 2: Determination of optical density by a single-chamber test*.

6 ENTORNO DE ENSAYO

6.1 El aparato de ensayo estará protegido de la luz directa del sol o de cualquier fuente de luz fuerte para evitar la posibilidad de obtener valores de luz parásitos.

6.2 Se tomarán las medidas apropiadas para extraer de la zona de trabajo los gases y humos potencialmente peligrosos y nauseabundos y se tomarán las debidas precauciones

- 28 -

con el fin de evitar que el personal quede expuesto a tales gases y humos, principalmente durante la retirada de las muestras de la cámara o cuando se limpia el aparato.

7 PROCEDIMIENTOS DE CALIBRACIÓN

La calibración del aparato de ensayo se efectuará de conformidad con los procedimientos de la norma ISO 5659-2, *Plastics – Smoke generation – Part 2: Determination of optical density by a single-chamber test*.

8 PROCEDIMIENTO DE ENSAYO

8.1 Preparación de la cámara de ensayo

8.1.1 Prepárese la cámara de ensayo de acuerdo con las prescripciones de la sección 9 de la norma ISO 5659-2 con el cono calibrado a 25 kW/m² o 50 kW/m². En el caso de los materiales intumescentes, la distancia entre el calentador de cono y la muestra será de 50 mm y el quemador piloto estará situado a 15 mm por debajo del borde inferior del calentador de cono.

8.1.2 Si acaba de realizarse un ensayo, hágase circular aire por la cámara de ensayo hasta que el humo haya desaparecido por completo, con la puerta de la cámara cerrada y los respiraderos de escape y de entrada abiertos. Inspecciónese la parte interior de la cabina y límpiense las paredes y el marco de soporte, si es necesario (véase el párrafo 9.9 de la norma ISO 5659-2). Límpiense las caras de las ventanas ópticas por dentro de la cámara antes de cada ensayo. Déjese que el aparato se estabilice hasta que la temperatura de las paredes de la cámara sea de 40 ± 5 °C para ensayos con el cono del radiador a 25 kW/m² o de 55 ± 5 °C para ensayos con el cono del radiador a 50 kW/m². Cierre la válvula de entrada.

8.1.3 Cuando se sometan a ensayo materiales intumescentes, la temperatura de las paredes de la cámara será de 50 ± 10 °C para ensayos con el cono del radiador a 25 kW/m² o de 60 ± 10 °C para ensayos con el cono del radiador a 50 kW/m².

Nota: Si la temperatura es demasiado alta, puede utilizarse el ventilador de extracción para aspirar aire más frío del laboratorio.

8.2 Ensayos con llama piloto

Para realizar ensayos con llama piloto, con el quemador en su posición correcta ábranse los suministros de gas y aire y enciéndase el quemador, compruébense los caudales de flujo y, de ser necesario, régulense para asegurarse de que la llama se ajuste a lo estipulado en el párrafo 7.3.6 de la norma ISO 5659-2.

8.3 Preparación del sistema fotométrico

Calibrese en cero y ábrase el obturador para obtener el valor de transmisión del 100 % (escala completa). A continuación, ciérranse los obturadores, compruébese el sistema y vuélvase a calibrar en cero, si es necesario, empleando la escala más sensible (0,1 %). Compruébese de nuevo el valor del 100 %. Repítase la secuencia hasta obtener valores precisos de cero y 100 % en el amplificador y registrador al abrirse y cerrarse los obturadores.

8.4 Carga de la muestra

8.4.1 Colóquese una muestra envuelta, preparada de conformidad con las indicaciones de los párrafos 4.3 y 4.4. Colóquese el portamuestras con la muestra en el marco de soporte

- 29 -

por debajo del cono del radiador. Retírese la pantalla de radiación de debajo del cono y, al mismo tiempo, póngase en marcha el sistema de registro de datos y ciérrase el respiradero de entrada. La puerta de la cámara de ensayo y el respiradero de entrada se cerrarán inmediatamente después de iniciarse el ensayo.

8.4.2 Si los ensayos preliminares indican que la llama piloto se ha apagado antes de retirar la pantalla, vuélvase a encender inmediatamente el quemador piloto y suéltese la pantalla al mismo tiempo.

8.5 Registro de la transmisión de la luz

8.5.1 Regístrese el porcentaje de transmisión de la luz y el tiempo de manera continua desde el inicio del ensayo (es decir, cuando se retira la pantalla de radiación). Si es necesario, póngase la escala del sistema amplificador fotodetector en la siguiente década a fin de evitar valores inferiores al 10 % de desviación de la escala completa.

8.5.2 Si se registra un valor de transmisión de la luz inferior al 0,01 %, cúbrase la mirilla de la puerta de la cámara y retírese del recorrido de la luz el filtro de extensión de escala.

8.6 Observaciones

8.6.1 Tómese nota de todas las características particulares de combustión de la muestra, como exfoliación, intumescencia, contracción, fusión o aplastamiento, y regístrese el tiempo transcurrido desde el inicio del ensayo hasta el momento en que se observa el comportamiento particular, así como el momento de ignición y la duración de la llama. Regístrense también las características del humo, como el color y la naturaleza de la materia particulada que se deposite.

Nota 1: La cantidad de humo que generan algunos materiales difiere considerablemente según se produzca la combustión en un modo sin llama o con llama (véase la norma ISO 5659-2). Por ello, es importante registrar la mayor cantidad de información posible sobre el modo de combustión durante cada ensayo.

Nota 2: Los materiales con revestimientos y con caras, como las chapas laminadas, azulejos, tejidos y otros materiales pegados a un sustrato con un adhesivo, y los materiales compuestos que no están unidos a un sustrato, pueden sufrir exfoliación, agrietamiento, peladuras u otros tipos de desprendimiento que influyen en el humo que puedan generar.

8.6.2 Si, durante un ensayo, la llama piloto se apaga debido a un efluente gaseoso y no vuelve a encenderse dentro de los 10 segundos siguientes, se desconectará inmediatamente el suministro de gas al quemador piloto (véase el párrafo 7.3.6 de la norma ISO 5659-2).

8.6.3 Si una muestra delgada sin cortar se infla (véase el párrafo 4.4.4 *supra*), se descartarán los resultados de esa muestra y se someterá a ensayo otra muestra cortada.

8.7 Terminación del ensayo

8.7.1 La duración del primer ensayo en cada una de las condiciones de ensayo indicadas en el párrafo 8.8.1 será de 20 minutos a fin de verificar la posible existencia de un segundo valor mínimo de transmitancia. Si en el primer ensayo el valor mínimo de transmitancia se da antes de que transcurran los primeros 10 minutos, en los ensayos posteriores correspondientes a esa condición de ensayo la exposición podrá ser de 10 minutos. En caso contrario, la duración de los ensayos será de 20 minutos.

8.7.2 Apáguese el quemador si se ha utilizado la llama piloto.

- 30 -

Nota: El quemador se apaga con el fin de evitar la posibilidad de que el aire se mezcle con productos de combustión presentes y se produzca una explosión.

8.7.3 Retírese la pantalla de radiación de debajo del cono.

8.7.4 Conéctese el ventilador de extracción y, cuando el manómetro de agua indique una presión negativa pequeña, ábrase el respiradero de entrada y continúese la extracción hasta que se registre un valor máximo de transmisión de la luz, tras seleccionar la escala apropiada, que se registrará como el valor T_c (haz claro), el cual se utilizará para corregir el efecto de los depósitos en las ventanas ópticas.

8.8 Repetición de ensayos

8.8.1 Sométanse a ensayo tres muestras en cada una de las condiciones siguientes:

- .1 irradiancia de 25 kW/m², con llama piloto;
- .2 irradiancia de 25 kW/m², sin llama piloto; y
- .3 irradiancia de 50 kW/m², sin llama piloto.

8.8.2 Para cada una de las muestras, determínese el porcentaje del valor de transmisión de la luz y a partir de este calcúlese la densidad óptica específica apropiada tal como se indica en el párrafo 9.1. En caso de que, sin haber ninguna razón aparente, el valor de $D_s \max$ para cualquiera de las muestras individuales difiera en más del 50 % del valor medio para el conjunto de las tres muestras del cual forma parte, se someterá a ensayo del mismo modo un conjunto adicional de tres muestras procedentes del mismo material y se registrará el promedio de los seis resultados obtenidos.

Nota: Incluso en las mismas condiciones de ensayo podrá darse el caso de que una muestra arda con llama y las otras no ardan con llama. Este hecho sería una razón aparente.

9 EXPRESIÓN DE LOS RESULTADOS

9.1 Densidad óptica específica (D_s)

9.1.1 Hágase una representación gráfica de la transmisión de la luz en función del tiempo para cada muestra y determínese la transmisión mínima (T_{min}). A continuación, conviértase T_{min} en la densidad óptica específica máxima ($D_s \max$) mediante el cálculo hasta dos cifras significativas utilizando la siguiente ecuación:

$$D_s \max = 132 \log_{10} (100/T_{min})$$

donde:

- 132 – factor derivado de V/AL para la cámara de ensayo,
- V – volumen de la cámara,
- A – área expuesta de la muestra,
- L – longitud del recorrido de la luz.

Nota: El valor de la transmisión utilizado en dicha ecuación es el de la transmisión medida. En las primeras cuatro décadas, es el valor registrado por el sistema. En las dos últimas décadas (en las que se retira del recorrido de la luz el filtro de extensión de la escala) la transmisión debe calcularse en relación con la escala real de medición

- 31 -

de 0,01 % o 0,001 %. Por ejemplo, si la escala de medición se fija en 1 % tras retirar el filtro de extensión de la escala, la escala real de medición es 0,01 %. Si el valor de transmisión visualizado es 0,523, la transmisión real medida es 0,00523 %.

9.1.2 De ser necesario, a cada valor de $D_s \max$ determinado en el párrafo 9.1.1 se añade el factor de corrección C_f , que depende del uso del filtro de extensión de la escala. El valor de C_f es:

- .1 cero:
 - .1 si el filtro se encuentra en el recorrido de la luz en el momento en que se registró la transmisión ($T \geq 0,01$ %); o
 - .2 si el sistema fotométrico no está equipado con un filtro desmontable; o
 - .3 si se observa que el filtro ND-2 tiene la densidad óptica correcta (es decir, 2); y
- .2 según se determine en el procedimiento descrito en el párrafo 9.5 de la norma ISO 5659-2, si se retira el filtro del recorrido de la luz en el momento en que se mide el recorrido ($T < 0,01$ %).

9.2 Factor de corrección del haz claro (D_c)

Regístrese el valor de los datos de "haz claro" (T_c , véase el párrafo 8.7.4) para cada muestra a fin de determinar el factor de corrección D_c . D_c se calcula de la misma forma que $D_s \max$ en el párrafo 9.1.1. El factor de corrección D_c no se debe registrar si su valor es inferior al 5 % de $D_s \max$.

10 OTRAS REFERENCIAS

Por lo que respecta a "Calibración del medidor del flujo calorífico", "Variabilidad en la densidad óptica específica del humo medida en el ensayo en una cámara simple" y "Determinación de la densidad óptica en masa (MOD)", véanse los anexos A, B y C de la norma ISO 5659-2.

- 32 -

APÉNDICE 2

PROCEDIMIENTO DE ENSAYO DE EXPOSICIÓN AL FUEGO PARA LA PRODUCCIÓN DE GASES TÓXICOS

1 ÁMBITO DE APLICACIÓN

1.1 En el presente apéndice se especifican los métodos de medición de gases desprendidos en ensayos de exposición al fuego/acumulación de humo utilizando la técnica de espectroscopia de infrarrojos por transformada de Fourier (FTIR). Se presta particular atención a los sistemas de muestreo de gases y las condiciones de medición de gases.

1.2 Cabe señalar que, además de gases, la combustión produce otros efluentes, como partículas, humos y vapores, que pueden ser tóxicos y que algunos gases, como los halógenos de hidrógeno, pueden quedar atrapados en la humedad de los conductos de muestreo o en los filtros destinados a extraer solamente las partículas de humo.

1.3 La medición de gases mediante la técnica FTIR se llevará a cabo con el máximo nivel de densidad de humo generado durante el ensayo. El momento correspondiente se determina con un ensayo de medición de la densidad del humo efectuado de conformidad con el apéndice 1.

2 NORMAS DE REFERENCIA

Los documentos normativos que se citan a continuación contienen disposiciones que a su vez constituyen disposiciones del presente apéndice:

ISO 5659-2, *Plastics – Smoke generation – Part 2: Determination of optical density by a single-chamber test.*

ISO 13943, *Fire safety – Vocabulary.*

ISO 19702, *Toxicity testing of fire effluents – Analysis of gases and vapours in fire effluents using FTIR technology.*

3 TÉRMINOS Y DEFINICIONES

A los efectos del presente documento, se aplicarán los términos y definiciones que figuran en las normas ISO 13943 e ISO 19702, así como los siguientes:

3.1 *Tiempo de muestreo de la densidad máxima de humo (DmST)*: tiempo de muestreo, expresado en segundos, utilizado en el ensayo de toxicidad correspondiente al tiempo necesario para alcanzar el valor máximo de densidad óptica específica, como se estipula en el párrafo 2.4.1 de la parte 2.

3.2 *Periodo de respuesta de la muestra (SRP)*: tiempo mínimo necesario durante el periodo de muestreo para cargar completamente la célula de gas FTIR, incluido el tiempo necesario para transferir el flujo de efluentes desde la cámara de humos a la célula.

4 PRINCIPIOS

Las muestras de los efluentes de combustión se toman de la cámara de acumulación de humos utilizada en el ensayo de producción de humo (apéndice 1) en un momento específico llamado "punto de muestreo Dm" (*DmST*), el cual se predetermina mediante el primer ensayo de densidad de humo especificado en el apéndice 1. En ese momento la densidad de humo alcanza su nivel máximo durante el ensayo normalizado de 20 minutos.

- 33 -

El muestreo de gases se llevará a cabo de tal modo que la muestra represente el gas, el efluente de combustión de la cámara, tanto cualitativa como cuantitativamente y de manera que se reduzca al mínimo todo efecto de los sistemas de muestreo de gases (filtros, sondas, conductos, tuberías y bombas). Se recomienda reducir al mínimo el tiempo y distancia de desplazamiento del efluente de combustión por el sistema de muestreo de gases. Se instalará en este un sistema de filtrado del efluente de combustión con objeto de impedir que se introduzcan partículas de humo en el analizador de gases. Se utilizará la técnica FTIR para analizar las muestras de gas.

5 SISTEMA DE MUESTREO DE GASES

El sistema de muestreo de gases debería incluir una sonda, una tubería de muestreo de gases calentados, un filtro, válvulas y una bomba de muestreo.

6 TÉCNICA DE ANÁLISIS DE GASES

Se utilizará un sistema FTIR como se describe en la norma ISO 19702.

7 CALIBRACIÓN

Se calibrará el sistema FTIR para los gases que se van a medir de conformidad con la norma ISO 19702.

8 PROCEDIMIENTO DE ENSAYO

8.1 Tareas antes de cada ensayo

8.1.1 Compruébese el estado de las paredes internas de la cámara de ensayo y límpiense para eliminar todas las capas y partículas de suciedad. Lo mismo se hará a la superficie de la sonda interna para el muestreo FTIR.

8.1.2 Límpiense la entrada de la sonda.

8.1.3 Manténganse el filtro, la tubería de muestreo de gases y las válvulas y la célula de gas a una temperatura comprendida entre 150 °C y 180 °C durante un mínimo de 10 minutos antes del ensayo.

8.1.4 La resolución de longitud de onda del espectrómetro será de 4 cm⁻¹ o superior. Fíjese la totalidad de la región media del espectro de infrarrojos para detección entre 650 y 4 500 cm⁻¹.

8.1.5 Círrrese la puerta de la cámara e introdúzcase el aire de la cámara en la célula de gas del FTIR. Espérese un minuto y regístrese el espectro de fondo.

8.1.6 Gírese la válvula de muestreo para que entre aire a la célula de gas.

Nota: Se recomienda que, antes de iniciar ese día el ensayo de producción de humo, se lleve a cabo una medición simulada de gases en la que se tome una muestra de aire de la cámara de humos y se analice mediante el procedimiento de ensayo normal, con objeto de asegurarse de que no se detecta gas alguno. Se recomienda también que dicha medición simulada se lleve a cabo siempre que se obtenga un resultado dudoso con la medición de gases. Se recomienda asimismo que esta medición de detección se lleve a cabo después de limpiar la cámara de humos con un disolvente volátil.

8.2 Tareas durante el ensayo

- 34 -

8.2.1 Durante el ensayo de densidad de humo estipulado en el apéndice 1, iníciase el muestreo girando la válvula de muestreo para introducir el gas de la cámara en la tubería de muestreo, a $DmST - (SRP \times 0,5)$ (s).

8.2.2 Espérese un periodo mínimo equivalente al SRP y obténgase el espectro; deténgase el muestreo de la cámara y gírese la válvula de muestreo a fin de introducir aire fresco.

8.2.3 Prosígase con el ensayo de densidad de humo hasta que transcurran 20 minutos. Para asegurarse de que el ensayo concluyó compruébese que ya se alcanzó el pico de densidad de humo.

8.2.4 Al final del ensayo, prosígase con la parte final del procedimiento de ensayo descrito en el apéndice 1.

8.2.5 Si la presión de la cámara de humos cae por debajo del mínimo permitido estipulado en la norma ISO 5659-2 debido a algún fenómeno que ocurra durante la combustión de la muestra, la válvula de admisión de gas de la cámara se abrirá automáticamente, según se estipula en la norma. Si esto ocurre, se hará constar.

8.2.6 Si la presión de la cámara de humos supera el máximo permitido estipulado en la norma ISO 5659-2 debido a algún fenómeno que ocurra durante la combustión de la muestra, la válvula de liberación de gas de la cámara se abrirá automáticamente, según se estipula en la norma. Si esto ocurre, se hará constar.

8.3 Repetición de ensayos

En el caso de que se repita una serie adicional de tres ensayos de medición del humo de conformidad con el párrafo 8.8.2 del apéndice 1 en cualquiera de las condiciones de ensayo indicadas en el párrafo 8.8.1 de dicho apéndice, las mediciones de gases se realizarán en los ensayos segundo y tercero de la segunda serie de ensayos, de conformidad con el presente apéndice, y los resultados de los ensayos se notificarán de conformidad con el párrafo 10.

9 ANÁLISIS DE GASES

9.1 Análisis de gases FTIR

El análisis de gases FTIR se llevará a cabo de conformidad con lo dispuesto en la norma ISO 19702.

9.2 Cálculo de la corrección de la concentración para los gases ácidos

9.2.1 Se llevará a cabo el análisis de los materiales filtrantes utilizados en la tubería de muestreo de gases, y se obtendrá el total de gases ácidos atrapados por los materiales filtrantes (Q_a (g)).

9.2.2 La concentración relativa se calculará basándose en el volumen total de gases (V_s (l)) que pasa a través del filtro durante el periodo de muestreo de gases:

$$V_s = S_{fl} \times S_t$$

donde:

- S_{fl} – caudal de muestreo de gases (l/s),
- S_t – tiempo de muestreo de gases (s).

- 35 -

9.2.3 El volumen relativo de los gases (V_a (l)) se calculará con la siguiente fórmula:

$$V_a = (Q_a/P_{Ma}) \times V_m$$

donde:

V_m – volumen molar en condiciones normales,
 P_{Ma} – masa molar de los gases.

9.2.4 La corrección de la concentración (C_{ca} (ppm)) para un gas ácido se obtendrá con la siguiente fórmula:

$$C_{ca} = V_a/V_s \times 10^6$$

10 RESULTADOS DEL ENSAYO

En el informe sobre el ensayo se incluirán los siguientes resultados:

- .1 para cada ensayo:
 - .1 la concentración máxima de gases (C , medida en ppm) medida con la técnica FTIR de cada uno de los gases que figuran en el párrafo 2.4.2 de la presente parte;
 - .2 la corrección de la concentración de gas (C_{ca}), si procede;
 - .3 la concentración máxima de gases corregida ($C + C_{ca}$), si procede; y
 - .4 $DmST$ y SRP ;
- .2 para cada condición de ensayo (véase el párrafo 8.8.1 del apéndice 1), el valor medio de los valores máximos de la concentración de gases medida y corregida, si procede, para cada condición de ensayo; y
- .3 datos sobre el aparato de ensayo:
 - .1 el volumen interno de la célula de gas;
 - .2 el volumen interno y la longitud de la tubería de muestreo de gases; y
 - .3 la capacidad de la bomba de muestreo de gases.

- 36 -

PARTE 3 – ENSAYO PARA DIVISIONES DE CLASES "A", "B" Y "F"

1 APLICACIÓN

Cuando se requiera que los productos (tales como cubiertas, mamparos, puertas, cielos rasos, revestimientos, ventanas, válvulas de mariposa contraincendios, manguitos de paso para tuberías y conductos y manguitos de paso para cables) formen parte de divisiones de clase "A", "B" o "F", cumplirán lo dispuesto en la presente parte.

2 PROCEDIMIENTOS DE ENSAYO DE EXPOSICIÓN AL FUEGO

Los productos se someterán a ensayo y se evaluarán de conformidad con los procedimientos de ensayo de exposición al fuego especificados en los apéndices 1 y 2 de la presente parte. El apéndice 2 contiene en sus apéndices procedimientos de ensayo para ventanas, válvulas de mariposa contra incendios y aberturas para tuberías y conductos.

3 CRITERIOS DE COMPORTAMIENTO

3.1 Aislamiento

3.1.1 Divisiones de clase "A", incluidas las puertas de clase "A"

El aumento medio de temperatura de la cara no expuesta, calculado según se indica en el párrafo 8.4.1 del apéndice 1, no será superior a 140 °C, y el aumento de temperatura registrado por cualquiera de los termopares colocados en la cara no expuesta no será superior a 180 °C durante los periodos que se indican a continuación para cada clase:

Clase "A-60"	60 minutos
Clase "A-30"	30 minutos
Clase "A-15"	15 minutos
Clase "A-0"	0 minutos.

3.1.2 Divisiones de clases "B" y "F", incluidas las puertas de clases "B" y "F"

El aumento medio de temperatura de la cara no expuesta, calculado según se indica en el párrafo 8.4.1 del apéndice 1, no será superior a 140 °C, y el aumento de temperatura registrado por cualquiera de los termopares colocados en la cara no expuesta no será superior a 225 °C durante los periodos que se indican a continuación para cada clase:

Clase "B-15"	15 minutos
Clase "B-0"	0 minutos
Clase "F-15"	15 minutos
Clase "F-0"	0 minutos.

3.2 Integridad

Todas las divisiones de clases "A", "B" y "F", incluidas las puertas de clases "A", "B" y "F", cumplirán los requisitos siguientes de duración mínima del ensayo correspondiente a cada clase (véase el párrafo 8.5 del apéndice 1):

- 37 -

- .1 llamas: no habrá llamas en la cara no expuesta;
- .2 almohadilla de algodón: no producirá ignición, es decir, llamas o incandescencia, cuando se aplique de conformidad con el párrafo 8.4.3 del apéndice 1, o cuando se utilice como ayuda para determinar la existencia de llamas (véase el párrafo 8.4.2 del apéndice 1); y
- .3 galgas de espesor: no será posible introducir las galgas de espesor en ninguna abertura de la muestra, tal como se indica en el párrafo 8.4.4 del apéndice 1.

No se requiere que las puertas de clases "A", "B" y "F" puedan abrirse o cerrarse durante o después del ensayo especificado.

3.3 Temperatura del núcleo estructural

En el caso de divisiones de aleación de aluminio que soporten carga, la temperatura media del núcleo estructural obtenida con los termopares descritos en el párrafo 7.7 del apéndice 1 no aumentará más de 200 °C por encima de su temperatura inicial en ningún momento del ensayo durante la duración mínima correspondiente a la clase de que se trate (véase el párrafo 8.5 del apéndice 1). Cuando el núcleo estructural sea de un material distinto del acero o de una aleación de aluminio, la Administración decidirá qué aumento de temperatura no se deberá sobrepasar durante la duración del ensayo.

3.4 Cielos rasos y revestimientos continuos de clase "B"

Cuando se requiera que los cielos rasos o revestimientos sean continuos de clase "B", podrán someterse a ensayos y evaluaciones de conformidad con lo dispuesto en el apéndice 4 de la presente parte.

3.5 Prescripciones adicionales

3.5.1 Las muestras de conjuntos de clases "A" y "B" se construirán con materiales incombustibles. Se permitirán las siguientes excepciones:

- .1 los adhesivos y las barreras al vapor utilizados en la construcción de las muestras no deberán ser incombustibles, aunque tendrán características de débil propagación de la llama;
- .2 los materiales selladores utilizados en los sistemas de perforación;
- .3 las juntas de puertas estancas al gas, al agua o a la intemperie;
- .4 las juntas de ventanas; y
- .5 el material de relleno de los sistemas de acristalamiento.

Los adhesivos y los materiales selladores utilizados en los ensayos de los sistemas de perforación se utilizarán en las estructuras en sí. Al construir las muestras podrán utilizarse los materiales mencionados en los párrafos 3.5.1.3 a 3.5.1.5. Si se incluyen dichos materiales se dejará constancia en el informe sobre el ensayo. Los materiales utilizados en el ensayo no se sustituirán por ningún otro material que no se haya sometido a ensayo de conformidad con lo dispuesto en el presente Código y/o que no haya aceptado la Administración.

- 38 -

3.5.2 Radiación térmica a través de las ventanas

3.5.2.1 Cuando la Administración requiera que la radiación térmica a través de las ventanas esté limitada, se podrá someter a ensayo y evaluar el conjunto de la ventana de conformidad con el apéndice 3 de la presente parte.

3.5.2.2 No es necesario utilizar la almohadilla de algodón en la cara no expuesta tras el periodo correspondiente a la clasificación del aislamiento del producto.

4 OTRAS REFERENCIAS

4.1 Se verificará la incombustibilidad de los materiales utilizados en divisiones de clases "A" y "B" de conformidad con la parte 1.

4.2 Cuando se permita utilizar enchapados combustibles en divisiones de clases "A" y "B", se verificarán las características de débil propagación de la llama de tales enchapados, si se requiere, de conformidad con la parte 5.

4.3 Si se somete a ensayo una cubierta de aluminio que tiene aislamiento en su cara inferior, el resultado del ensayo será aplicable a las cubiertas que carecen de revestimiento en su parte superior. Las cubiertas de aluminio no podrán ir provistas de revestimiento o aislamiento en su parte superior a menos que se hayan sometido a ensayo con dicho revestimiento o aislamiento, a fin de comprobar que el aluminio no supera los 200 °C de temperatura.

5 INFORME SOBRE EL ENSAYO

El informe sobre el ensayo incluirá la información que figura en el párrafo 9 del apéndice 1.

6 DOCUMENTOS DE REFERENCIA

ISO 834-1, *Fire-resistance tests – Elements of building construction – Part 1: General requirements.*

IEC 60584-1, *Thermocouples – Part 1 Reference tables.*

- 39 -

APÉNDICE 1**PROCEDIMIENTO DE ENSAYO DE RESISTENCIA AL FUEGO
PARA LAS DIVISIONES DE CLASES "A", "B" Y "F"****1 GENERALIDADES**

1.1 La aprobación de los conjuntos que se van a someter a ensayo estará limitada a la orientación en que se hayan sometido a ensayo; por consiguiente, los mamparos, revestimientos y puertas se someterán a ensayo en posición vertical y las cubiertas y cielos rasos en posición horizontal. Al someter a ensayo las cubiertas sólo es necesario exponer su cara inferior a las condiciones de calentamiento, y en los cielos rasos y revestimientos de clases "B" y "F" basta con someter a ensayo el lado en que se encuentre el cielo raso o revestimiento en sí.

1.2 Para la aprobación de mamparos y puertas de clase "A" con fines de "aplicación general", es decir, cuando se utilice material aislante a ambos lados del núcleo estructural, así como para la de mamparos y puertas de clase "B", se exige en general que cada lado de el conjunto se haya sometido a ensayo por separado, utilizando dos muestras diferentes, a menos que la Administración estime oportuno someter a ensayo un solo lado, a saber, aquel cuyo comportamiento se espera que sea inferior al del otro lado.

1.3 En los ensayos de mamparos de clase "A" con fines de "aplicación general", cabe la posibilidad de que la aprobación se conceda basándose en un solo ensayo, siempre que el mamparo se haya sometido a ensayo del modo que se considere más riguroso, a saber, con el aislamiento y los refuerzos en la cara no expuesta.

1.4 En los ensayos de mamparos de clase "A" con fines de "aplicación restringida", es decir, cuando se haya determinado que el riesgo de incendio proviene solamente del lado provisto de aislamiento, el mamparo puede someterse a ensayo con el aislamiento y los refuerzos en la cara expuesta.

1.5 Si se desea obtener la aprobación de un mamparo de clase "A" con una "aplicación del aislamiento a ambos lados", con un aislamiento de igual espesor en las dos caras del núcleo estructural, el ensayo se efectuará con los refuerzos en la cara no expuesta del mamparo; en caso contrario, se someterá a ensayo con el lado de menor espesor del aislamiento en la cara expuesta.

1.6 El espesor del aislamiento de los refuerzos no tiene que ser el mismo que el de la plancha de acero.

1.7 Si el aislamiento de una división de clase "A" lo proporciona una membrana de protección, es decir, un cielo raso de clase "B" en el caso de un núcleo estructural de acero o un revestimiento de clase "B" en el caso de un núcleo estructural de acero, la distancia entre la membrana (es decir, el cielo raso o el revestimiento) y el núcleo estructural será la mínima correspondiente a la aprobación que se desee obtener. En los mamparos de clase "A", la división se debe someter a ensayo tanto por el lado del núcleo estructural como por el del revestimiento de clase "B". Los cielos rasos y los revestimientos que puedan formar parte de los conjuntos de dicha cubierta o mamparo se ajustarán como mínimo a la clasificación "B-0".

- 40 -

1.8 Si el aislamiento de una división de clase "A" lo proporciona una membrana de protección, los refuerzos del núcleo estructural estarán situados en la cavidad que se encuentra entre la plancha de acero del núcleo estructural y la membrana de protección. Para los mamparos de clase "A" la Administración podrá aceptar o exigir que los refuerzos se hallen en el lado opuesto de la plancha de acero con objeto de reducir a un mínimo la distancia entre la membrana de protección y el núcleo estructural.

1.9 Las dimensiones de los núcleos estructurales de las muestras de ensayo que se indican en el párrafo 2 se refieren a núcleos estructurales constituidos por planchas lisas reforzadas de acero o aleación de aluminio. La Administración podrá exigir que los ensayos se lleven a cabo con muestras que tengan núcleos estructurales de otros materiales que no sean acero o aleaciones de aluminio si dichos materiales son más representativos del conjunto que vaya a utilizarse a bordo de los buques.

1.10 Se podrá considerar que las divisiones de clase "A" constituidas por un mamparo de acero sin aislamiento o por una cubierta con un escantillonado adecuado y sin aberturas satisfacen las prescripciones aplicables a las divisiones de clase "A-0", es decir, las relativas al paso del humo y de las llamas, sin que sea necesario realizar un ensayo. Todas las demás divisiones se deberán someter a ensayo, incluidas las de clase "A-0" con núcleo estructural de aluminio.

1.11 Los resultados obtenidos con los materiales de aislamiento utilizados para divisiones de clase "A" podrán aplicarse a conjuntos con escantillonados más gruesos que los sometidos a ensayo siempre que la orientación del conjunto sea la misma, es decir, que los resultados de los ensayos de los mamparos no se aplicarán a las cubiertas, y viceversa.

1.12 El conjunto que se vaya a someter a ensayo será, en la medida de lo posible, representativo del utilizado a bordo de los buques, incluidos los materiales y el método de ensamblaje.

1.13 Se considera que la forma en que han sido proyectadas las muestras propuestas en este apéndice refleja las peores condiciones posibles, procurándose con ello conseguir una utilidad máxima de la clasificación en aplicaciones de tipo práctico. Sin embargo, la Administración podrá aceptar o solicitar medios especiales de ensayo que permitan obtener información adicional necesaria para la aprobación, especialmente de aquellos tipos de conjuntos en que no se utilicen componentes corrientes en las divisiones horizontales o verticales, por ejemplo, cuando los camarotes sean de una construcción de tipo modular en la que existan conexiones continuas entre los mamparos, las cubiertas y los cielos rasos.

1.14 Las puertas, ventanas y otras aberturas de las divisiones destinadas a instalarse en las divisiones contraincendios de materiales distintos del acero serán representativas del prototipo o prototipos sometidos a ensayo en una división construida de dicho material, salvo que la Administración estime que el conjunto aprobado no reduce la resistencia al fuego de la división independientemente del tipo de construcción de la división.

1.15 Los conjuntos se someterán a ensayo sin pintura u otro acabado superpuesto, pero cuando solamente se fabrican con un acabado superpuesto, y a reserva de que la Administración lo permita, se podrán someter a ensayo tal como salen de fábrica. Se podrá exigir que dichos conjuntos se sometan a ensayo con un acabado superpuesto si la Administración considera que dicho acabado tiene un efecto perjudicial en el comportamiento del conjunto durante el ensayo.

1.16 Los conjuntos de clase "B" se someterán a ensayo sin acabados. Cuando el tipo de conjunto no lo permita, los acabados podrán incluirse en la muestra del ensayo de la clase "B", y se incluirán en el ensayo de incombustibilidad del conjunto.

- 41 -

2 NATURALEZA DE LAS MUESTRAS DE ENSAYO

2.1 Mamparos de clase "A"

2.1.1 Dimensiones

2.1.1.1 Las dimensiones mínimas totales de la muestra de ensayo, incluidos los detalles del perímetro de los bordes superior, inferior y verticales, son de 2 440 mm de anchura y 2 500 mm de altura. Cuando la altura máxima total sea en la práctica inferior a la mencionada *supra*, la muestra de ensayo tendrá la altura máxima que se vaya a utilizar en la práctica.

2.1.1.2 La altura mínima del panel del mamparo será la altura normalizada del panel fabricado con una dimensión de 2 400 mm.

2.1.1.3 Las dimensiones totales del núcleo estructural tendrán 20 mm menos, tanto de anchura como de altura, que las dimensiones totales de la muestra, y las demás dimensiones del núcleo estructural serán las siguientes:

- espesor de la plancha:	acero	$4,5 \pm 0,5$ mm
	aluminio	$6,0 \pm 0,5$ mm
- refuerzos espaciados a 600 mm:	acero	$(65 \pm 5) \times (65 \pm 5) \times (6 \pm 1)$ mm
	aluminio	$(100 \pm 5) \times (75 \pm 5) \times (9 \pm 1)$ mm

2.1.1.4 La anchura del núcleo estructural podrá ser superior a la dimensión especificada, siempre que la anchura adicional sea en incrementos de 600 mm, para mantener así las distancias entre los centros de los refuerzos y la relación entre los refuerzos y los detalles del perímetro.

2.1.1.5 Todas las uniones de las planchas estarán completamente soldadas, por lo menos en una de sus caras.

2.1.1.6 En la figura 1 se muestra la construcción de un núcleo estructural de acero con las dimensiones recomendadas; el espesor de las planchas y las dimensiones de los refuerzos que se indican tienen valores nominales. Los detalles del perímetro se ajustarán a lo indicado en la figura 3, independientemente de las dimensiones del núcleo estructural y del material utilizado en su fabricación.

2.1.2 Proyecto

2.1.2.1 Cuando el aislamiento esté constituido por paneles (por ejemplo, en el caso de un revestimiento de clase "B"), la muestra de ensayo se proyectará de tal modo que al menos uno de los paneles tenga la anchura total, y dicho panel o paneles estarán colocados de modo que sus bordes longitudinales estén unidos a un panel contiguo y no fijados al armazón de sujeción.

2.1.2.2 Las dimensiones totales del sistema de paneles aislantes, incluidos los detalles del perímetro de todos los bordes, serán 20 mm mayores en cada dirección que las dimensiones correspondientes del núcleo estructural.

- 42 -

2.1.2.3 Si el sistema de aislamiento está constituido por un revestimiento que puede incluir accesorios eléctricos, tales como accesorios de alumbrado y/o unidades de ventilación, es necesario efectuar primero un ensayo con una muestra de ese revestimiento que no contenga dichos accesorios para determinar su comportamiento básico. Seguidamente se efectuarán uno o varios ensayos adicionales con una o más muestras que contengan los accesorios a fin de determinar el efecto que éstos tienen en el comportamiento del revestimiento.

2.1.2.4 Cuando el aislamiento consista en mantas, éstas se dispondrán de tal manera que incluyan al menos dos uniones transversales entre ellas. Las uniones se situarán a una distancia mínima de 600 mm de los bordes del mamparo.

2.1.3 Descripción

2.1.3.1 La persona que haya solicitado el ensayo facilitará detalles completos de la construcción de la muestra de ensayo mediante dibujos (incluida una lista detallada de los componentes) y el método de ensamblaje, de modo que el laboratorio pueda determinar con anterioridad al ensayo que los dibujos y especificaciones presentados corresponden a la muestra en cuestión. En los dibujos figurarán las dimensiones y los detalles relativos al espesor del aislamiento utilizado para las planchas y los refuerzos y el método empleado para la fijación del sistema de aislamiento, así como detalles sobre los componentes utilizados para ese fin y sobre las uniones, conexiones, cámaras de aire y cualquier otro detalle pertinente.

2.1.3.2 Cuando el aislamiento esté constituido por paneles, el fabricante aportará la información prescrita en los párrafos 2.4.3 (mamparos), 2.7.3 (revestimientos) o 2.8.3 (cielos rasos). Se indicará la distancia entre el mamparo o la cubierta de acero y la membrana aislante.

- 43 -

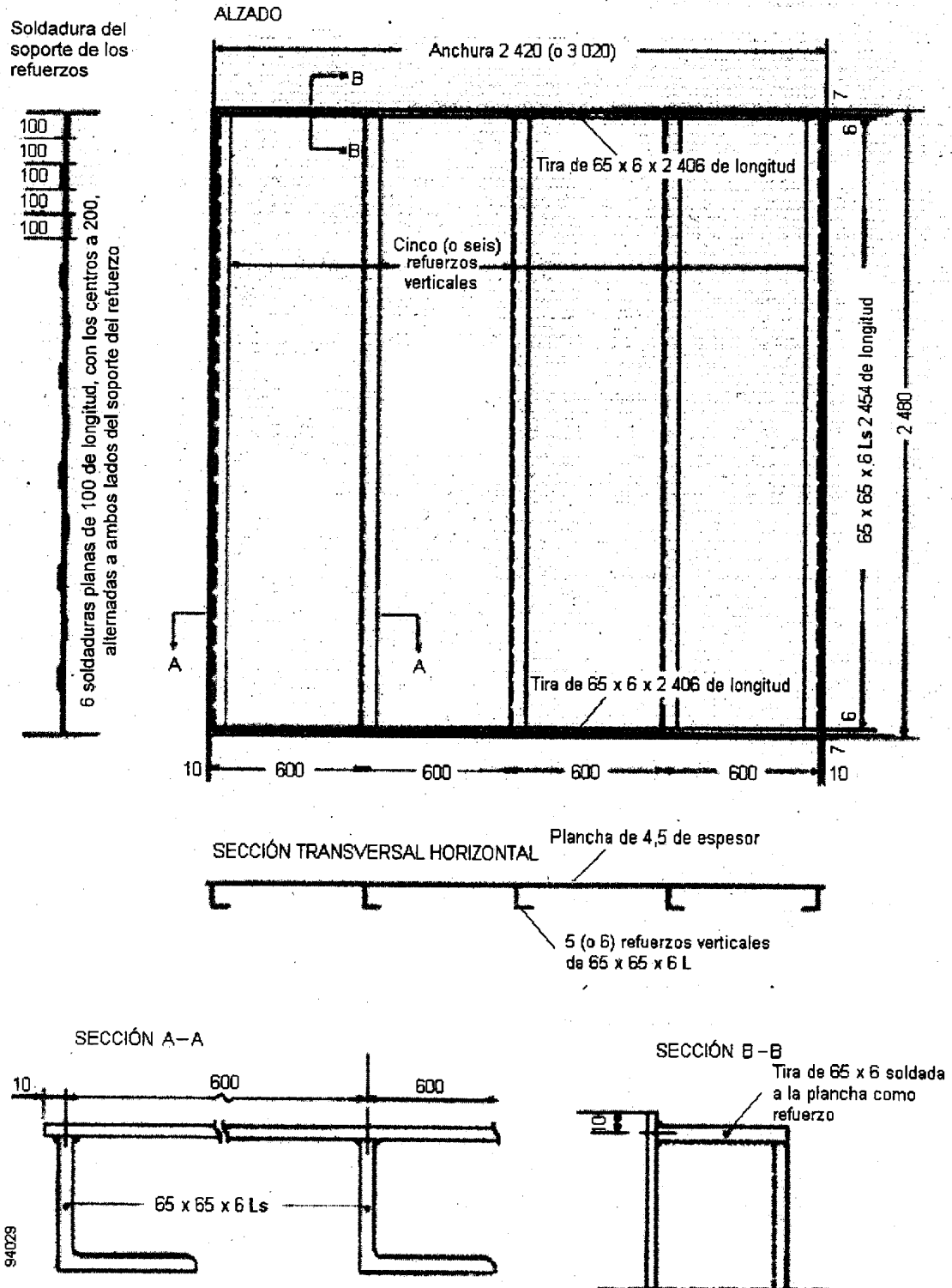


Figura 1 – Núcleo estructural de acero para mamparos de clase "A" y revestimientos de clase "B"

- 44 -

2.2 Cubiertas de clase "A"

2.2.1 Dimensiones

2.2.1.1 Las dimensiones mínimas totales de la muestra de ensayo, incluidos los detalles del perímetro de todos los bordes, son 2 440 mm de anchura y 3 040 mm de longitud.

2.2.1.2 Las dimensiones totales del núcleo estructural tendrán 20 mm menos, tanto de anchura como de longitud, que las dimensiones totales de la muestra, y las demás dimensiones del núcleo estructural serán las siguientes:

- espesor de la plancha:	acero	4,5 ± 0,5 mm
	aluminio	6 ± 0,5 mm
- refuerzos espaciados a 600 mm:	acero	(100 ± 5) x (70 ± 5) x (8 ± 1) mm
	aluminio	(150 ± 5) x (100 ± 5) x (9 ± 1) mm

2.2.1.3 La anchura del núcleo estructural podrá ser superior a la dimensión especificada, siempre que la anchura adicional sea en incrementos de 600 mm, para mantener así las distancias entre los centros de los refuerzos y la relación entre los refuerzos y los detalles del perímetro.

2.2.1.4 Todas las uniones de las planchas estarán completamente soldadas, por lo menos en una de sus caras.

2.2.1.5 En la figura 2 se muestra la construcción de un núcleo estructural de acero con las dimensiones recomendadas; el espesor de las planchas y las dimensiones de los refuerzos que se indican tienen valores nominales. Los detalles del perímetro se ajustarán a lo indicado en la figura 3, independientemente de las dimensiones del núcleo estructural y del material utilizado en su fabricación.

2.2.2 Proyecto

2.2.2.1 Cuando el aislamiento esté constituido por paneles (por ejemplo, en el caso de un cielo raso de clase "B"), la muestra de ensayo se proyectará de tal modo que al menos uno de los paneles tenga la anchura total, y dicho panel o paneles se colocarán de modo que sus dos bordes longitudinales estén unidos a un panel contiguo y no fijados al armazón de sujeción. Las dimensiones totales del sistema de paneles aislantes, incluidos los detalles del perímetro de todos los bordes, serán 20 mm mayores en cada dirección que las dimensiones correspondientes del núcleo estructural.

2.2.2.2 Cuando el cielo raso contenga paneles, la muestra incluirá ejemplos de las uniones tanto laterales como longitudinales entre las paredes. Si la muestra debe simular un cielo raso en el que la longitud máxima de los paneles sea superior a la de la muestra, se colocará una unión a una distancia de aproximadamente 600 mm de uno de los extremos más cortos de la muestra de ensayo.

2.2.2.3 Si el sistema de aislamiento está constituido por un cielo raso que puede incluir accesorios eléctricos, tales como accesorios de alumbrado y/o unidades de ventilación, es necesario efectuar primero un ensayo con una muestra de ese cielo raso que no contenga dichos accesorios para determinar su comportamiento básico. Seguidamente se efectuarán uno o varios ensayos adicionales con una o más muestras que contengan los accesorios a fin de determinar el efecto que éstos tienen en el comportamiento del cielo raso.

- 45 -

2.2.2.4 Cuando el aislamiento consista en mantas, éstas se dispondrán de tal manera que incluyan al menos dos uniones transversales entre ellas. Las uniones se situarán a una distancia mínima de 600 mm de los bordes de la cubierta.

2.2.3 Descripción

2.2.3.1 La persona que haya solicitado el ensayo facilitará detalles completos de la construcción de la muestra de ensayo mediante dibujos (incluida una lista detallada de los componentes) y el método de ensamblaje, de modo que el laboratorio pueda determinar con anterioridad al ensayo que los dibujos y especificaciones presentados corresponden a la muestra en cuestión. En los dibujos figurarán las dimensiones y los detalles relativos al espesor del aislamiento utilizado para las planchas y los refuerzos y el método empleado para la fijación del sistema de aislamiento, así como detalles sobre los componentes utilizados para ese fin y sobre las uniones, conexiones, cámaras de aire y cualquier otro detalle pertinente.

2.2.3.2 Cuando el aislamiento esté constituido por paneles, el fabricante aportará la información prescrita en el párrafo 2.8.3 (cielos rasos). Se indicará la distancia entre la cubierta de acero y la membrana aislante.

- 46 -

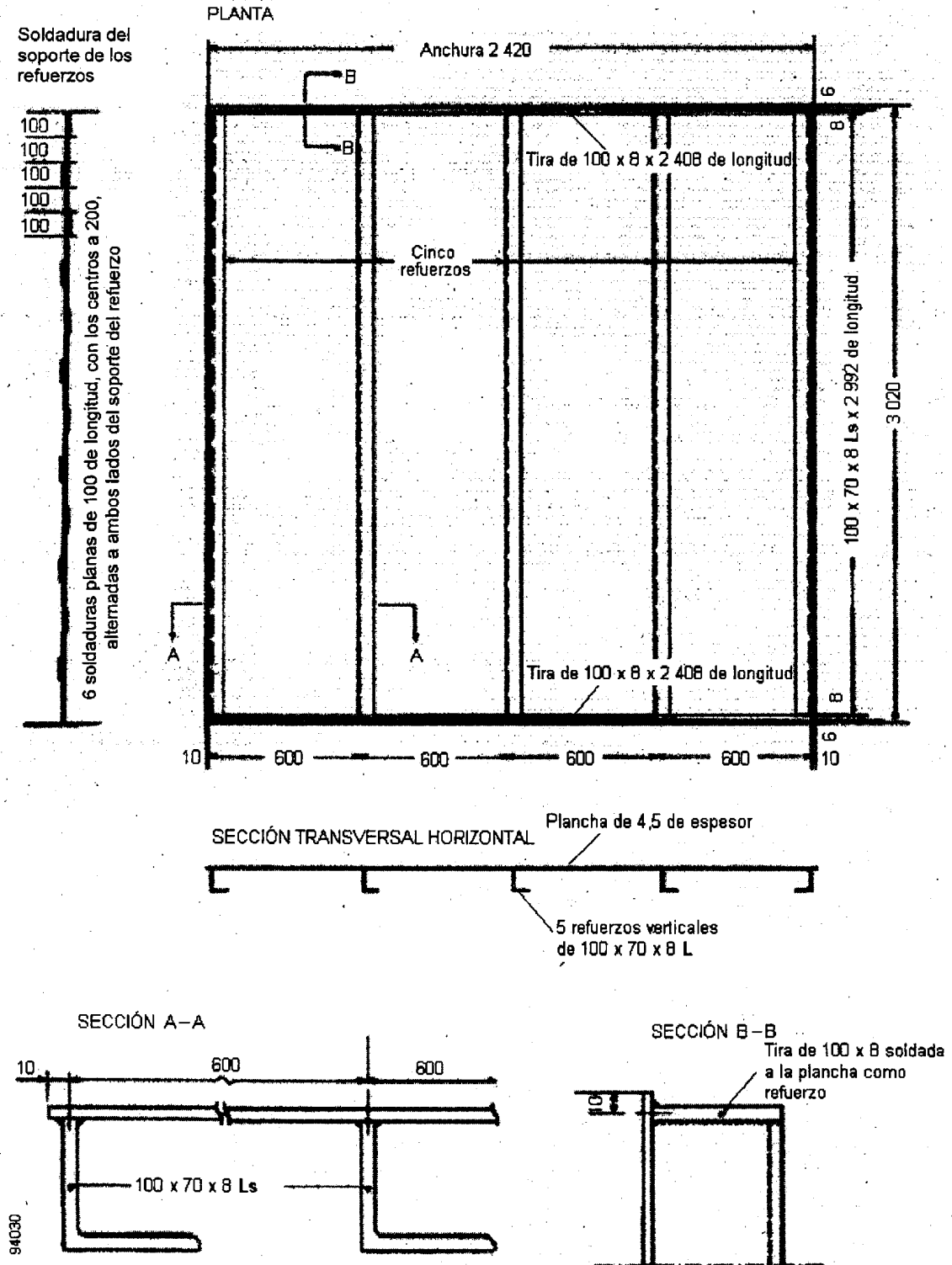
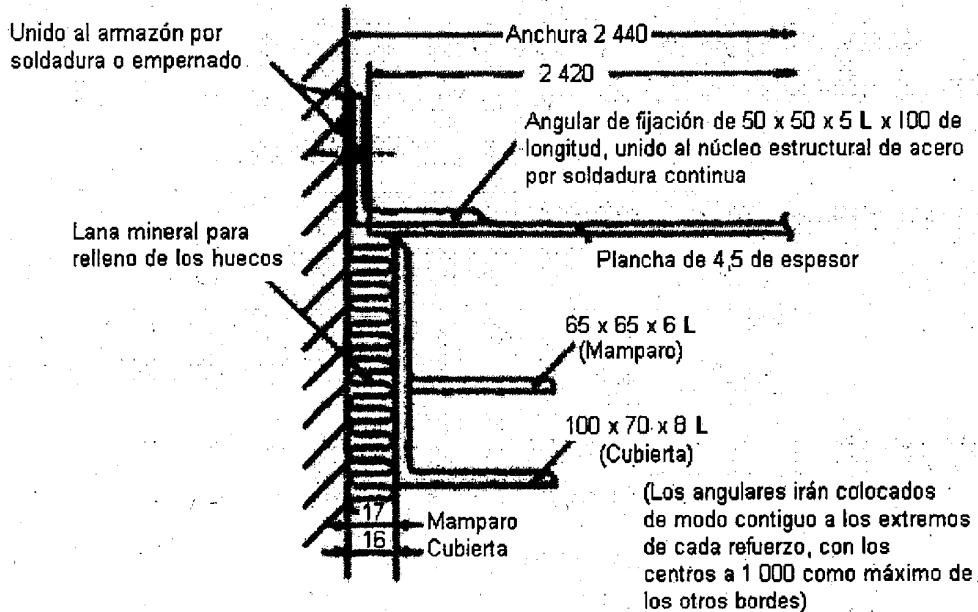


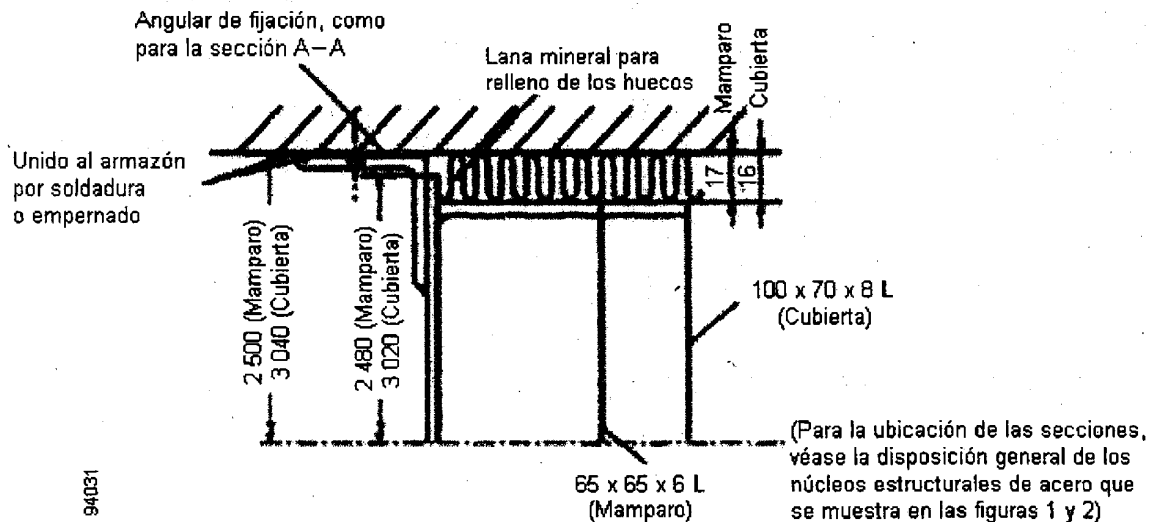
Figura 2 – Núcleo estructural de acero para cubiertas de clase "A" y cielos rasos de clase "B"

- 47 -

SECCIÓN A – A (véanse las figuras 1 y 2)



SECCIÓN B – B (véanse las figuras 1 y 2)



94031

Figura 3 – Conexión entre el armazón de sujeción y el núcleo estructural de acero

2.3 Puertas de clase "A"

2.3.1 Dimensiones

La muestra de ensayo tendrá una puerta cuya hoja u hojas tengan las dimensiones máximas (tanto en anchura como en altura) para las que se desee obtener la aprobación. Las

- 48 -

dimensiones máximas de la puerta que se vaya a someter a ensayo estarán determinadas por la necesidad de mantener ciertas dimensiones del núcleo estructural (véase el párrafo 2.3.2.4).

2.3.2 Proyecto

2.3.2.1 La hoja y el marco de la puerta estarán contruidos de acero u otro material equivalente, y aislados según sea necesario para obtener el nivel deseado de aislamiento.

2.3.2.2 Los herrajes de la puerta, tales como bisagras, cerraduras, pestillos, pasadores, manillas, etc., serán de materiales cuyo punto de fusión no sea inferior a 950 °C, a menos que pueda demostrarse mediante un ensayo de exposición al fuego que materiales con un punto de fusión inferior a 950 °C no tienen un efecto adverso en el comportamiento de la puerta.

2.3.2.3 Tanto la hoja como el marco de la puerta irán montados en un núcleo estructural construido de conformidad con lo dispuesto en el párrafo 2.1.1.

2.3.2.4 El núcleo estructural tendrá una abertura que permita recibir el conjunto de la puerta; las dimensiones máximas de la abertura estarán determinadas por la necesidad de mantener una anchura mínima de 300 mm en el núcleo estructural, a cada lado vertical de la abertura, y una distancia mínima de 100 mm desde el borde superior del núcleo estructural.

2.3.2.5 No se instalarán refuerzos adicionales en el núcleo estructural, a menos que formen parte del marco de la puerta.

2.3.2.6 El método utilizado para fijar el marco de la puerta en la abertura del núcleo estructural corresponderá al utilizado en la práctica. Si en el ensayo el método de fijación del marco de la puerta es con pernos, la Administración también podrá aceptar la soldadura para fijar el marco de la puerta sin efectuar más ensayos.

2.3.2.7 En las puertas montadas en un marco de tres lados, la puerta se montará con un huelgo de entre 12 y 25 mm entre su borde inferior y el marco del ensayo.

2.3.2.8 El núcleo estructural irá montado de modo que los refuerzos queden en la cara no expuesta y el sistema de aislamiento en la cara expuesta.

2.3.2.9 La Administración aprobará el sistema de aislamiento de modo que satisfaga como mínimo una norma equivalente a la que se desee obtener para la puerta. Si se desconoce el desempeño del aislamiento de la puerta, el núcleo estructural deberá aislarse de modo que satisfaga la norma "A-60". El aislamiento del núcleo estructural no se extenderá más allá del recuadro exterior del marco de la puerta.

2.3.2.10 La puerta se montará en el núcleo estructural de modo que el lado que se espera que ofrezca menos resistencia se halle expuesto a las condiciones de calentamiento en el ensayo.

2.3.2.11 Las puertas de bisagra se someterán a ensayo de modo que sus hojas se abran hacia el lado contrario al lado expuesto a las condiciones de calentamiento, a menos que la Administración decida lo contrario.

- 49 -

2.3.2.12 En cuanto a las puertas de corredera, no es posible establecer de manera general qué lado ofrecerá menos resistencia al someterse a ensayo. Por consiguiente, será necesario efectuar dos ensayos distintos, uno con la puerta montada en la cara expuesta del mamparo y otro con la puerta montada en la cara no expuesta. Cuando, por razones prácticas, no pueda fijarse la puerta de corredera a la cara reforzada del núcleo estructural, los refuerzos podrán colocarse en la cara expuesta, a reserva de que lo apruebe la Administración.

2.3.2.13 Es de esperar que, en el caso de las puertas de rellano de los ascensores, sólo quede expuesto al fuego el lado que da al pasillo, por lo cual sólo se expondrá este lado a las condiciones de calentamiento en el ensayo.

2.3.2.14 Los ensayos de puertas de doble hoja no se aceptarán como documentación de aprobación para las puertas de una hoja.

2.3.2.15 Las puertas de doble hoja se deberían someter a ensayo con hojas del mismo tamaño, a menos que esté previsto que la puerta tenga hojas de distinto tamaño.

2.3.3 Descripción

La persona que haya solicitado el ensayo facilitará detalles completos de la construcción de la muestra de ensayo mediante dibujos (incluida una lista detallada de los componentes) y el método de montaje, de modo que el laboratorio pueda determinar con anterioridad al ensayo que los dibujos y especificaciones presentados corresponden a la muestra en cuestión. Los dibujos incluirán las dimensiones y detalles de lo siguiente:

- .1 el mamparo;
- .2 la construcción de la hoja y del marco de la puerta, incluidos los huelgos entre ambos;
- .3 el método de sujeción del marco de la puerta al mamparo;
- .4 el método de fijación del aislamiento y detalles sobre los componentes utilizados para ese fin (por ejemplo, tipo y cantidad de aplicación de cualquier adhesivo); y
- .5 los herrajes, tales como bisagras, pestillos, picaportes, cerraduras, etc.

2.4 Mamparos de clases "B" y "F"

2.4.1 Dimensiones

2.4.1.1 Las dimensiones mínimas totales de la muestra de ensayo, incluidos los detalles del perímetro de los bordes superior, inferior y verticales, son de 2 440 mm de anchura y 2 500 mm de altura. Cuando la altura máxima total sea en la práctica inferior a la mencionada *supra*, la muestra de ensayo tendrá la altura máxima que se vaya a utilizar en la práctica.

2.4.1.2 La altura mínima del panel del mamparo será la altura normalizada del panel fabricado con una dimensión de 2 400 mm.

2.4.2 Proyecto

2.4.2.1 Cuando la construcción incluya paneles, la muestra estará construida de tal modo que al menos uno de los paneles tenga la anchura total, y dicho panel o paneles se colocarán de manera que sus dos bordes longitudinales estén unidos a un panel contiguo y no fijados al armazón de sujeción.

- 50 -

2.4.2.2 Si el mamparo puede incluir accesorios eléctricos, tales como accesorios de alumbrado y/o unidades de ventilación, es necesario efectuar primero un ensayo con una muestra de ese mamparo que no contenga dichos accesorios para determinar su comportamiento básico. Seguidamente se efectuarán uno o varios ensayos adicionales con una o más muestras que contengan los accesorios a fin de determinar el efecto que éstos tienen en el comportamiento del mamparo.

2.4.3 Descripción

La persona que haya solicitado el ensayo facilitará detalles completos de la confección de la muestra de ensayo mediante dibujos (incluida una lista detallada de los componentes) y el método de ensamblaje, de modo que el laboratorio pueda determinar con anterioridad al ensayo que los dibujos y especificaciones presentados corresponden a la muestra en cuestión. En los dibujos figurarán las dimensiones y los detalles relativos al espesor de los materiales utilizados en el sistema de aislamiento (por ejemplo, de cualquier panel) y el método empleado para la fijación de los paneles, así como detalles sobre los componentes utilizados para ese fin y sobre las uniones, conexiones, cámaras de aire y cualquier otro detalle pertinente.

2.5 Cubiertas de clases "B" y "F"

2.5.1 Dimensiones

2.5.1.1 Las dimensiones mínimas totales de las muestras de ensayo, incluidos los detalles del perímetro de todos los bordes, son de 2 440 mm de anchura y 3 040 mm de longitud.

2.5.1.2 Cuando las dimensiones máximas sean en la práctica inferiores a las indicadas *supra*, la muestra de ensayo tendrá las dimensiones máximas que se vayan a utilizar en la práctica y se notificará la anchura utilizada para el ensayo.

2.5.2 Proyecto

Cuando la construcción incluya paneles, la muestra estará construida de tal modo que al menos uno de los paneles tenga la anchura total, y dicho panel o paneles se colocarán de manera que sus dos bordes longitudinales estén unidos a un panel contiguo y no fijados al armazón de sujeción.

2.5.3 Descripción

La persona que haya solicitado el ensayo facilitará detalles completos de la construcción de la muestra de ensayo mediante dibujos (incluida una lista detallada de los componentes) y el método de ensamblaje, de modo que el laboratorio pueda determinar con anterioridad al ensayo que los dibujos y especificaciones presentados corresponden a la muestra en cuestión. En los dibujos figurarán las dimensiones y los detalles relativos al espesor de los materiales utilizados en el sistema de aislamiento (por ejemplo, de cualquier panel) y el método empleado para la fijación del mismo, así como detalles sobre los componentes utilizados para ese fin y sobre las uniones, conexiones, cámaras de aire y cualquier otro detalle pertinente.

2.6 Puertas de clases "B" y "F"

2.6.1 Dimensiones

La muestra de ensayo tendrá una puerta cuya hoja u hojas tengan las dimensiones máximas (tanto en anchura como en altura) para las que se desee obtener la aprobación. Las dimensiones máximas de la puerta que se vaya a someter a ensayo estarán determinadas por la necesidad de mantener ciertas dimensiones del mamparo (véase el párrafo 2.6.2.6).

- 51 -

2.6.2 Proyecto

2.6.2.1 Los herrajes de la puerta, tales como bisagras, cerraduras, pestillos, pasadores, manillas, etc., serán de materiales cuyo punto de fusión no sea inferior a 850 °C, a menos que pueda demostrarse mediante un ensayo de exposición al fuego que materiales con un punto de fusión inferior a 850 °C no tienen un efecto adverso en el comportamiento de la puerta.

2.6.2.2 Tanto la hoja como el marco de la puerta irán montados según corresponda en un mamparo de clase "B" o "F" de construcción compatible, de modo que se refleje la situación existente en la práctica. El mamparo tendrá las dimensiones prescritas en el párrafo 2.4.1.

2.6.2.3 La construcción del mamparo contará con la aprobación de la Administración por poseer, como mínimo, una clasificación similar a la exigida para la puerta, y la aprobación se limitará al tipo de construcción en la cual la puerta fue sometida a ensayo.

2.6.2.4 El método utilizado para fijar el marco de la puerta al mamparo corresponderá al utilizado en la práctica. Si en el ensayo el método de fijación del marco de la puerta es con pernos, la Administración también podrá aceptar la soldadura para fijar el marco sin efectuar más ensayos.

2.6.2.5 En las puertas montadas en un marco de tres lados, la puerta se montará con un huelgo de entre 12 y 25 mm entre su borde inferior y el marco del ensayo.

2.6.2.6 La puerta se colocará de modo que haya una anchura mínima en el mamparo de 300 mm a cada lado vertical de la puerta y una distancia mínima de 100 mm hasta el borde superior del mamparo.

2.6.2.7 La puerta se montará en el mamparo de modo que el lado que se espera que ofrezca menos resistencia quede expuesto a las condiciones de calentamiento durante el ensayo.

2.6.2.8 Las puertas de bisagra se someterán a ensayo de modo que sus hojas se abran hacia el lado contrario al expuesto a las condiciones de calentamiento, a menos que la Administración decida lo contrario.

2.6.2.9 En cuanto a las puertas de corredera, no es posible establecer de manera general qué lado ofrecerá menos resistencia al someterse a ensayo. Por consiguiente, será necesario efectuar dos ensayos distintos, uno con la puerta montada en la cara expuesta del mamparo y otro con la puerta montada en la cara no expuesta.

2.6.2.10 Cuando la puerta incluya en su construcción una abertura para ventilación, la rejilla o rejillas de ventilación estarán abiertas al comienzo del ensayo.

2.6.3 Descripción

La persona que haya solicitado el ensayo facilitará detalles completos de la construcción de la muestra de ensayo mediante dibujos (incluida una lista detallada de los componentes) y el método de montaje, de modo que el laboratorio pueda determinar con anterioridad al ensayo que los dibujos y especificaciones presentados corresponden a la muestra en cuestión. Los dibujos incluirán las dimensiones y detalles de lo siguiente:

- 1 el mamparo;

- 52 -

- .2 la construcción de la hoja y del marco de la puerta, incluidos los huelgos entre ambos;
- .3 el método de sujeción del marco de la puerta al mamparo;
- .4 el método de fijación del aislamiento y detalles sobre los componentes utilizados para ese fin (por ejemplo, tipo y cantidad de aplicación de cualquier adhesivo); y
- .5 los herrajes, tales como bisagras, pasadores, pestillos, cerraduras, manillas, aberturas de ventilación, paneles de evacuación, etc.

2.7 Revestimientos de clases "B" y "F"

Los revestimientos se someterán a los mismos ensayos que los mamparos y en el ensayo se expondrán a las condiciones de calentamiento por el lado que dará al camarote.

2.7.1 Dimensiones

2.7.1.1 Las dimensiones mínimas totales de la muestra de ensayo, incluidos los detalles del perímetro de los bordes superior, inferior y verticales, son de 2 440 mm de anchura y 2 500 mm de altura. Cuando la altura máxima total sea en la práctica inferior a la mencionada *supra*, la muestra de ensayo tendrá la altura máxima que se vaya a utilizar en la práctica.

2.7.1.2 La altura mínima del panel del mamparo será la altura normalizada del panel fabricado con una dimensión de 2 400 mm.

2.7.2 Proyecto

2.7.2.1 El revestimiento irá colocado a un lado de un núcleo estructural construido de conformidad con lo dispuesto en el párrafo 2.1.1. El revestimiento estará concebido de modo que facilite su montaje, teniendo en cuenta el acceso limitado debido a la proximidad del núcleo estructural, es decir, que se montará con el núcleo estructural en posición.

Nota: Podrá haber aberturas de observación y acceso en los mamparos de clase "A" para determinar la integridad del revestimiento, que deberían estar situadas de manera que correspondan a las uniones de los paneles del revestimiento y separadas de los termopares instalados en los mamparos de clase "A". Además, normalmente deberían estar selladas con planchas de aislamiento de lana mineral, salvo cuando sea necesario observar el revestimiento o tener acceso a él.

2.7.2.2 Durante el ensayo de un mamparo de clase "A" provisto de una membrana de protección en su lado expuesto, por ejemplo, un revestimiento de clase "B", también se puede evaluar el comportamiento del revestimiento con miras a su clasificación, a reserva de que se apliquen al revestimiento los termopares necesarios y se efectúen las mediciones de integridad necesarias.

2.7.2.3 La muestra estará construida de tal modo que al menos uno de los paneles tenga la anchura total, y dicho panel o paneles se colocarán de manera que sus dos bordes longitudinales estén unidos a un panel contiguo y no fijados al armazón de sujeción.

2.7.2.4 Si el revestimiento puede incluir accesorios eléctricos, tales como accesorios de alumbrado y/o unidades de ventilación, es necesario efectuar primero un ensayo con una muestra de ese revestimiento que no contenga dichos accesorios para determinar su comportamiento básico. Seguidamente se efectuarán uno o varios ensayos adicionales con

- 53 -

una o más muestras que contengan los accesorios a fin de determinar el efecto que éstos tienen en el comportamiento del revestimiento.

2.7.3 Descripción

La persona que haya solicitado el ensayo facilitará detalles completos de la construcción de la muestra de ensayo mediante dibujos (incluida una lista detallada de los componentes) y el método de montaje, de modo que el laboratorio pueda determinar con anterioridad al ensayo que los dibujos y especificaciones presentados corresponden a la muestra en cuestión. En los dibujos figurarán las dimensiones y los detalles relativos al espesor de los materiales utilizados en el sistema de aislamiento (por ejemplo, de cualquier panel) y el método empleado para la fijación del mismo, así como detalles sobre los componentes utilizados para ese fin y sobre las uniones, conexiones, cámaras de aire y cualquier otro detalle pertinente.

2.8 Cielos rasos de clases "B" y "F"

2.8.1 Dimensiones

2.8.1.1 Las dimensiones mínimas totales de las muestras de ensayo, incluidos los detalles del perímetro de todos los bordes, son de 2 440 mm de anchura y 3 040 mm de longitud.

2.8.1.2 Cuando las dimensiones máximas sean en la práctica inferiores a las indicadas *supra*, la muestra de ensayo tendrá las dimensiones máximas que se vayan a utilizar en la práctica y se notificará la anchura utilizada para el ensayo.

2.8.2 Proyecto

2.8.2.1 El cielo raso irá colocado bajo un núcleo estructural construido de conformidad con lo dispuesto en el párrafo 2.2.1. El cielo raso estará concebido de modo que facilite su montaje, teniendo en cuenta el acceso limitado debido a la proximidad del núcleo estructural, es decir, que se montará con el núcleo estructural en posición.

Nota: Podrá haber aberturas de observación y acceso en las cubiertas de clase "A" para determinar la integridad del cielo raso, que deberían estar situadas de manera que correspondan a las uniones de los paneles del cielo raso y separadas de los termopares instalados en las cubiertas de clase "A". Además, normalmente deberían estar selladas con planchas de aislamiento de lana mineral, salvo cuando sea necesario observar el cielo raso o tener acceso a él.

2.8.2.2 Durante el ensayo de una cubierta de clase "A" provista de una membrana de protección a lo largo de su lado inferior, por ejemplo, un cielo raso de clase "B", también se puede evaluar el comportamiento del cielo raso con miras a su clasificación, a reserva de que se apliquen al cielo raso los termopares necesarios y se efectúen las mediciones de integridad necesarias.

2.8.2.3 Si el cielo raso contiene paneles, la muestra incluirá ejemplos de las uniones tanto laterales como longitudinales entre los paneles. Si la muestra debe simular un cielo raso en el que la longitud máxima de los paneles sea superior a la de la muestra, se colocará una unión a una distancia de aproximadamente 600 mm de uno de los extremos más cortos de la muestra de ensayo.

2.8.2.4 La muestra estará construida de tal modo que al menos uno de los paneles tenga la anchura total, y dicho panel o paneles se colocarán de manera que sus dos bordes longitudinales estén sujetos a un panel contiguo y no fijados al armazón de sujeción.

- 54 -

2.8.2.5 Si el cielo raso puede incluir accesorios eléctricos, tales como accesorios de alumbrado y/o unidades de ventilación, es necesario efectuar primero un ensayo con una muestra de ese cielo raso que no contenga dichos accesorios para determinar su comportamiento básico. Seguidamente se efectuarán uno o varios ensayos adicionales con una o más muestras que contengan los accesorios a fin de determinar el efecto que éstos tienen en el comportamiento del cielo raso.

2.8.2.6 Cuando se someta a ensayo un sistema de cielo raso perforado, podrán aprobarse sin efectuar ningún ensayo adicional los cielos rasos no perforados y los cielos rasos con menos perforaciones construidos de la misma manera (desde el punto de vista de su tamaño, forma y perforaciones por unidad de superficie).

2.8.3 Descripción

La persona que haya solicitado el ensayo facilitará detalles completos de la construcción de la muestra de ensayo mediante dibujos (incluida una lista detallada de los componentes) y el método de montaje, de modo que el laboratorio pueda determinar con anterioridad al ensayo que los dibujos y especificaciones presentados corresponden a la muestra en cuestión. En los dibujos figurarán las dimensiones y los detalles relativos al espesor de los materiales utilizados en el sistema de aislamiento (por ejemplo, de cualquier panel) y el método empleado para la fijación del mismo, así como todos los detalles pertinentes, en particular sobre los componentes utilizados para ese fin, las uniones, conexiones y cámaras de aire.

3 MATERIALES PARA LAS MUESTRAS DE ENSAYO

3.1 Especificaciones

Antes de efectuar el ensayo, la persona que lo haya solicitado proporcionará al laboratorio la información siguiente, según proceda, acerca de cada uno de los materiales utilizados en la construcción:

- .1 marca de identificación y nombre comercial;
- .2 detalles principales sobre su composición;
- .3 espesor nominal;
- .4 densidad nominal (en los materiales comprimibles estará relacionada con el espesor nominal);
- .5 contenido nominal de humedad de equilibrio (a una humedad relativa del 50 % y una temperatura de 23 °C);
- .6 contenido orgánico nominal;
- .7 calor específico a la temperatura ambiente; y
- .8 conductividad térmica a la temperatura ambiente.

3.2 Mediciones de control

3.2.1 Generalidades

3.2.1.1 El laboratorio de ensayo tomará muestras de referencia de todos los materiales cuyas características sean importantes para el comportamiento de la muestra (excluidos el acero y materiales equivalentes). Si procede, se utilizarán las muestras de referencia para

- 55 -

los ensayos de incombustibilidad y para determinar el espesor, la densidad y, cuando corresponda, el contenido de humedad y/o orgánico.

3.2.1.2 Las muestras de referencia de los materiales de pulverización se obtendrán al pulverizar el material sobre el núcleo estructural, y se pulverizarán de la misma manera y siguiendo la misma orientación.

3.2.1.3 Una vez que se hayan acondicionado las muestras de referencia según se indica en el párrafo 4, el laboratorio las someterá a los siguientes ensayos de control, de acuerdo con el tipo de material y la clasificación propuesta.

3.2.1.4 Para determinar el espesor, la densidad y el contenido de humedad y/o de materia orgánica se utilizarán tres muestras y se aplicará el valor medio de las tres mediciones.

3.2.2 Materiales encapsulados

3.2.2.1 Cuando un material de aislamiento esté encapsulado dentro del conjunto y el laboratorio no pueda tomar especímenes de dicho material antes del ensayo para efectuar las mediciones de control, se pedirá a la persona que solicitó el ensayo que proporcione los especímenes necesarios del material. En estos casos se indicará claramente en el informe sobre el ensayo que las propiedades se evaluaron con especímenes del material facilitados por dicha persona para el ensayo.

3.2.2.2 Pese a lo anterior, siempre que sea posible el laboratorio procurará verificar las propiedades utilizando especímenes que se puedan cortar y sacar de la muestra de ensayo antes de realizar el ensayo, o comparándolas con propiedades similares determinadas después del ensayo. Cuando antes del ensayo se corten especímenes de material de la muestra de ensayo, esta se reparará de modo que su comportamiento no se vea afectado durante el ensayo.

3.2.3 Incombustibilidad

Cuando los materiales utilizados en la construcción de la muestra deban ser incombustibles (es decir, para las clases "A" y "B"), se presentarán pruebas al respecto mediante informes sobre los ensayos llevados a cabo de conformidad con el método de ensayo de la parte 1 del presente anexo y de un laboratorio de ensayo reconocido por la Administración que sea independiente del fabricante del material. En estos informes deberá constar que los ensayos de incombustibilidad se llevaron a cabo, como máximo, 24 meses antes de la fecha del ensayo de resistencia al fuego. Si no pueden presentarse dichos informes, se efectuarán ensayos de conformidad con lo prescrito en la parte 1 del anexo 1 del Código. Si el material tiene un certificado de homologación de material incombustible que sea válido en el momento de efectuar el ensayo de resistencia al fuego, podrán no exigirse los informes de los ensayos de incombustibilidad.

3.2.4 Características de débil propagación de la llama

3.2.4.1 Cuando los materiales utilizados en la construcción de la muestra deban tener características de débil propagación de la llama, se presentarán pruebas al respecto en el informe sobre el ensayo estipulado en la parte 5 del presente anexo y en el de un laboratorio de ensayo reconocido por la Administración que sea independiente del fabricante del material. En estos informes sobre ensayos deberá constar que los ensayos de débil propagación de la llama se llevaron a cabo, como máximo, 24 meses antes de la fecha del ensayo de resistencia al fuego. Si no pueden presentarse dichos informes, se efectuarán ensayos de conformidad con lo prescrito en la parte 5 del presente anexo. Si el material tiene un certificado de homologación sobre características de débil propagación de la llama

- 56 -

que sea válido en el momento de efectuar el ensayo de resistencia al fuego, podrán no exigirse los informes sobre ensayos de características de débil propagación de la llama.

3.2.4.2 Los adhesivos utilizados en la construcción de la muestra no tienen que ser incombustibles, aunque tendrán características de débil propagación de la llama.

3.2.5 Espesor

3.2.5.1 El espesor de cada material y de la combinación de materiales corresponderá al valor de espesor nominal estipulado $\pm 10\%$ medido con un calibre adecuado.

3.2.5.2 El espesor de los materiales de aislamiento pulverizados se medirá utilizando una sonda adecuada en puntos contiguos a cada uno de los termopares instalados en la cara no expuesta.

3.2.6 Densidad

3.2.6.1 La densidad de cada material se determinará a partir de su peso y dimensiones.

3.2.6.2 La densidad de la lana mineral o de otros materiales comprimibles similares estará relacionada con el espesor nominal y la densidad de cada material utilizado en la muestra de ensayo y corresponderá al valor de densidad nominal estipulado $\pm 10\%$.

3.2.7 Contenido de humedad

3.2.7.1 El contenido de humedad (W_1-W_2) de cada material incombustible utilizado en la muestra se calculará utilizando el siguiente método, expresado como un porcentaje del peso en seco (W_2), así como toda la información necesaria.

3.2.7.2 W_1 , W_2 y W_3 son los valores medios de tres pesadas. W_1 será superior a 25 g. Tómense tres muestras de cada material en el sentido de la anchura de la producción, que midan la anchura por un mínimo de 20 mm por el espesor del material; pénsese (peso acondicionado inicial: W_1) y caliéntense durante 24 horas a una temperatura de $105 \pm 2^\circ\text{C}$ en un horno ventilado, y vuélvanse a pesar una vez enfriadas (W_2). Sin embargo, los materiales a base de yeso, los materiales cementados y otros similares se secarán a una temperatura de $55 \pm 5^\circ\text{C}$ hasta que alcancen un peso constante (W_2).

3.2.7.3 El contenido de humedad de cada muestra (W_1-W_2) se calculará como un porcentaje del peso en seco (W_2).

3.2.8 Contenido orgánico

3.2.8.1 Es necesario contar con la información sobre el contenido orgánico de los materiales incombustibles utilizados para la muestra. Una vez calculado el porcentaje del contenido de humedad tal como se indica en el párrafo 3.2.7, las tres muestras se calentarán nuevamente en un horno a una temperatura de $500 \pm 20^\circ\text{C}$ durante dos horas y se volverán a pesar (W_3). El contenido orgánico (W_2-W_3) se calculará como un porcentaje del peso en seco (W_2).

Nota: Puede aceptarse una tolerancia superior siempre que la muestra sometida a ensayo represente el límite superior de la tolerancia. En este caso, se dejará constancia de ello en el informe sobre el ensayo y en el certificado de homologación.

3.2.8.2 El contenido orgánico de cada material utilizado en la muestra equivaldrá al valor absoluto estipulado como contenido orgánico nominal $\pm 0,3\%$.

4 ACONDICIONAMIENTO DE LAS MUESTRAS DE ENSAYO

- 57 -

4.1 Generalidades

4.1.1 La muestra de ensayo debería protegerse de condiciones ambientales adversas hasta el momento del ensayo. Se someterá a ensayo una vez que haya alcanzado una condición de equilibrio (peso constante) con secado al aire en condiciones ambientales normales de laboratorio. La condición de equilibrio se obtendrá de conformidad con lo dispuesto en el párrafo 4.2.

4.1.2 Se permitirá un acondicionamiento acelerado siempre que el método empleado no modifique las propiedades de los materiales componentes. En general, el acondicionamiento a alta temperatura se efectuará a temperaturas inferiores a la temperatura crítica de los materiales.

4.2 Verificación

4.2.1 El estado de las muestras de ensayo se puede controlar y verificar utilizando muestras especiales para determinar el contenido de humedad de los materiales constitutivos, según proceda. Dichas muestras especiales se construirán del mismo espesor y con las mismas caras expuestas a fin de que reflejen la pérdida de vapor de agua de la muestra de ensayo. Sus dimensiones lineales mínimas serán de 300 mm x 300 mm, y su masa mínima, de 100 g. Se considerará que se ha alcanzado un peso constante cuando dos pesadas sucesivas, llevadas a cabo en un intervalo de 24 horas, no difieren en más del 0,3 % de la masa de la muestra de ensayo de referencia, o de 0,3 g si este valor es superior.

4.2.2 El laboratorio de ensayo podrá utilizar otros métodos fiables para verificar que el material ha alcanzado un contenido de humedad de equilibrio.

4.3 Materiales encapsulados

4.3.1 Cuando la muestra de ensayo contenga materiales encapsulados es importante asegurarse de que dichos materiales han alcanzado el contenido de humedad de equilibrio antes de montarlos, por lo cual se concertarán acuerdos especiales con el solicitante del ensayo para garantizar que así suceda.

4.3.2 Cuando la muestra de ensayo contenga materiales encapsulados, como las puertas, se aplicará la prescripción relativa a la humedad de equilibrio del párrafo 4.2.

5 MONTAJE DE LAS MUESTRAS DE ENSAYO

5.1 Armazones de sujeción y de soporte

5.1.1 Todas las muestras de ensayo se montarán en unos fuertes armazones de hormigón, o revestidos de hormigón o ladrillos, capaces de ofrecer un alto grado de resistencia a las fuerzas de expansión que se experimentan durante los ensayos. El hormigón y los ladrillos tendrán una densidad de entre 1 600 kg/m³ y 2 400 kg/m³. El revestimiento de hormigón o ladrillos de un armazón de acero tendrá un espesor mínimo de 50 mm.

5.1.2 La rigidez de los armazones de sujeción se evaluará aplicando una fuerza de expansión de 100 kN en el interior del armazón a mitad de la distancia entre dos elementos opuestos del armazón y midiendo el aumento de las dimensiones internas en dichos puntos. Esta evaluación se llevará a cabo en la dirección de los refuerzos del mamparo o de la cubierta, y el aumento de la dimensión interna no deberá ser superior a 2 mm.

- 58 -

5.1.3 Los armazones que se utilizarán para evaluar divisiones de clase "A" en las que se hayan incorporado cielos rasos o revestimientos de clase "B" estarán provistos como mínimo de cuatro aberturas de observación y acceso, practicadas idealmente en cada cuarto de la muestra de ensayo. Estas aberturas facilitarán el acceso a la cavidad para determinar la integridad del cielo raso o del revestimiento durante el ensayo de la cubierta o mamparo. Además, normalmente estarán selladas con planchas de aislamiento de lana mineral, salvo cuando sea necesario observar el cielo raso o el revestimiento o tener acceso a ellos.

5.2 Divisiones de clase "A"

5.2.1 El núcleo estructural de las divisiones de clase "A" estará fijado al armazón de sujeción y su perímetro se sellará como se muestra en la figura 3. Si el laboratorio lo estima necesario, podrán insertarse espaciadores de acero de aproximadamente 5 mm entre los soportes de fijación y el armazón.

5.2.2 Cuando el núcleo estructural de una división de clase "A" vaya a estar expuesto a las condiciones de calentamiento del ensayo, es decir, cuando los soportes de fijación se hallen en el lado expuesto del núcleo estructural, se aislará una parte del perímetro de una anchura de 100 mm adyacente al armazón de sujeción, de modo que los soportes de fijación y los bordes del núcleo estructural queden protegidos de la exposición directa a las condiciones de calentamiento. Independientemente del tipo de la muestra de ensayo, en ningún otro caso se protegerán los bordes del perímetro de la exposición directa a las condiciones de calentamiento.

5.3 Divisiones de clases "B" y "F"

5.3.1 En el caso de mamparos o revestimientos de clase "B" o "F", la muestra estará sostenida por su parte superior y fija por los lados verticales y la base de modo que las condiciones sean semejantes a las que se dan en servicio. El soporte de la parte superior de un mamparo o revestimiento tendrá en cuenta la dilatación o los huelgos correspondientes que se darán en la práctica. En los bordes verticales se evitará la dilatación lateral hacia los bordes verticales del armazón de sujeción encajando de manera exacta la muestra en el armazón, lo que puede lograrse insertando un suplemento rígido entre los bordes verticales y el armazón. Si en una construcción en particular se prevé que los bordes de un mamparo o revestimiento van a experimentar movimientos en condiciones de servicio, la muestra de ensayo simulará dichas condiciones.

5.3.2 En el caso de cielos rasos de clase "B" o "F" se evitará la dilatación de los elementos del cielo raso en los bordes del perímetro, ya que la muestra de ensayo tiene por objeto simular una parte del cielo raso tomada de una superficie mucho mayor. La dilatación se evitará encajando de manera exacta la muestra en el armazón, lo que puede lograrse insertando un suplemento rígido entre las extremidades o bordes de los elementos del cielo raso y el armazón de sujeción. Únicamente cuando el cielo raso se someta a ensayo a escala natural en una o más direcciones se permitirá incorporar un margen de dilatación de los bordes del perímetro en la dirección o direcciones pertinentes.

6 EXAMEN DE LAS MUESTRAS DE ENSAYO

6.1 Conformidad

6.1.1 El laboratorio verificará que la muestra de ensayo se corresponde con los dibujos y el método de montaje que haya facilitado la persona que solicitó el ensayo (véase el párrafo 2), debiendo resolverse cualquier discrepancia antes de iniciar el ensayo.

6.1.2 Es posible que, en ciertas ocasiones, no se pueda verificar antes del ensayo la conformidad de la construcción de la muestra en todos los aspectos y que, tras el ensayo, no se disponga de pruebas suficientes. Cuando sea necesario depender de la información

- 59 -

facilitada por el solicitante, esta circunstancia constará de manera inequívoca en el informe sobre el ensayo. Sin embargo, el laboratorio se asegurará de que conoce perfectamente el proyecto de la muestra de ensayo y estará convencido de que puede anotar con exactitud los detalles de su construcción en el informe sobre el ensayo.

6.2 Huelgos de las puertas

Después de haber montado la puerta, e inmediatamente antes del ensayo, el laboratorio medirá los huelgos entre la hoja y el marco y, en el caso de las puertas de dos hojas, también medirá el huelgo entre ambas hojas. Se medirán los huelgos de cada hoja en dos puntos en los bordes superior e inferior y en tres puntos a lo largo de ambos bordes verticales.

6.3 Funcionamiento de las puertas

Inmediatamente antes del ensayo, el laboratorio también verificará el funcionamiento de la puerta abriendo la hoja una distancia de 300 mm como mínimo. A continuación se cerrará, ya sea automáticamente, si se ha instalado un dispositivo de cierre para tal efecto, o manualmente. Durante el ensayo, la puerta podrá estar cerrada con pestillo pero no con llave y no tendrá pestillos ni cerraduras que no lleve normalmente en la práctica.

7 INSTRUMENTOS

7.1 Generalidades

7.1.1 Horno

Los instrumentos del horno y los de la muestra de ensayo se ajustarán, en términos generales, a lo estipulado en la norma internacional ISO 834-1 (*Fire resistance tests – Elements of building construction – Part 1: General requirements*), a no ser que esta se modifique en el presente párrafo. Los pormenores que figuran en los párrafos siguientes complementan, explican o modifican las prescripciones de la norma ISO.

7.2 Termopar para medir la temperatura ambiente

Se utilizará un termopar para indicar la temperatura ambiente del laboratorio cerca de la muestra de ensayo antes del periodo de ensayo y durante el mismo. El termopar tendrá un diámetro nominal de 3 mm y será de tipo K, de acero inoxidable y con aislamiento mineral. La unión de medición se protegerá del calor irradiado y de las corrientes de aire. La temperatura ambiente se detectará continuamente a una distancia horizontal de entre 1 y 3 m de la cara no expuesta de la muestra de ensayo.

7.3 Termopares para medir la temperatura del horno

7.3.1 Proyecto

7.3.1.1 Los termopares del horno serán termómetros planos, que consisten en una placa de acero plegada a la que se fija el termopar, conjunto este que contiene el material de aislamiento estipulado en la norma ISO 834-1.

7.3.1.2 La placa estará hecha de tiras de chapa de aleación de níquel de 150 ± 1 mm de longitud por 100 ± 1 mm de ancho por $0,7 \pm 0,1$ mm de espesor, plegadas como se ilustra en la figura 4.

7.3.1.3 La unión de medición consistirá en un alambre de níquel-cromo/níquel-aluminio (de tipo K), según se estipula en la norma IEC 60584-1, colocado dentro de un aislamiento

- 60 -

mineral en una funda de aleación de acero termorresistente de un diámetro nominal de 1 mm, en el que las uniones calientes estén eléctricamente aisladas de la funda. La unión caliente del termopar se fijará al centro geométrico de la placa en la posición que se indica en la figura 4 mediante una pequeña tira de acero hecha del mismo material que la placa. La tira de acero puede soldarse o atornillarse a la placa para facilitar la sustitución del termopar. Medirá aproximadamente 18 x 6 mm si está soldada por puntos a la placa y, si está atornillada, tendrá unas dimensiones nominales de 25 x 6 mm. Los tornillos medirán 2 mm de diámetro.

7.3.1.4 El conjunto de placa y termopar irá provisto de una almohadilla de material de aislamiento inorgánico cuyas dimensiones nominales serán de 97 ± 1 mm por 97 ± 1 mm por 10 ± 1 mm de espesor y de una densidad de 280 ± 30 kg/m³.

7.3.1.5 Antes de utilizar los termómetros planos por primera vez, se someterán a un proceso de envejecimiento durante una hora en un horno precalentado a 1 000 °C.

Nota: Se considera que una alternativa aceptable a la utilización de un horno es la exposición en un horno piroresistente durante 90 minutos siguiendo la curva temperatura/tiempo normalizada.

7.3.1.6 Si se utiliza un termómetro plano más de una vez, se mantendrá un registro de su uso en el que, cada vez que se utilice, se hagan constar las comprobaciones realizadas y la duración de la utilización. El termopar y la almohadilla de aislamiento se sustituirán después de 50 horas de exposición en el horno.

7.3.2 Cantidad

Cuando se sometan a ensayo las muestras que se indican en el párrafo 2, el horno estará provisto de seis termopares como mínimo. Si las muestras son mayores que las indicadas en el párrafo 2, se instalarán termopares adicionales a razón de uno por cada 1,5 m² de superficie de la muestra. En el caso de un conjunto de puerta, por superficie de la muestra se entenderá la construcción total del mamparo con la puerta instalada. Este principio se utilizará también para los demás elementos ensamblados (por ejemplo, ventanas, tuberías y aberturas) que se instalen en mamparos o cubiertas.

7.3.3 Emplazamiento

7.3.3.1 Los termopares utilizados para medir la temperatura del horno se distribuirán de manera uniforme, de modo que proporcionen una indicación fiable de la temperatura media en la proximidad de la muestra. Al iniciarse el ensayo, las uniones de medición estarán a 100 mm de la cara de la muestra y durante el ensayo se mantendrán a una distancia de entre 50 y 150 mm. El método de fijación garantizará que los termopares no se caigan o desprendan durante el ensayo. Cuando sea conveniente pasar los conductores de los termopares a través de la construcción de ensayo, no se utilizarán tubos de soporte de acero. No se colocarán termómetros planos dentro del horno en lugares en que puedan entrar en contacto directo con las llamas.

- 61 -

7.3.3.2 El termómetro plano se orientará de manera que la cara A dé al muro trasero del horno de pared y al piso del horno horizontal.

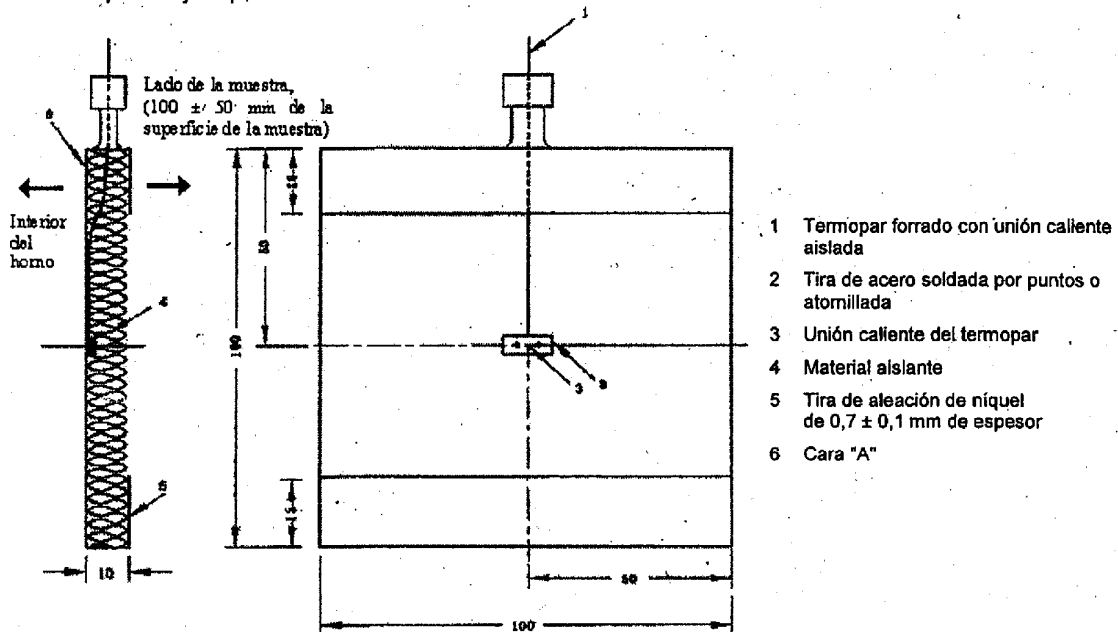


Figura 4 – Montaje de los termopares del horno

7.3.4 Conexión

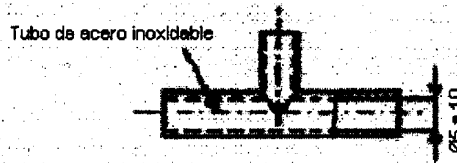
Los conductores del termopar llegarán directamente hasta el instrumento de registro; de otra manera, se utilizarán conductores de empalme adecuados manteniendo todas las uniones a una temperatura tan próxima a la temperatura ambiente como sea posible.

7.4 Sensores de presión del horno

El valor medio de la presión del horno se medirá utilizando uno de los modelos de cabezas sensoras que se muestran en la figura 5.

- 62 -

Tipo 1 – Sensor en forma de 'T'



Nota: los ramales de la "T" estarán orientados horizontalmente

Tipo 2 – Sensor de tubo

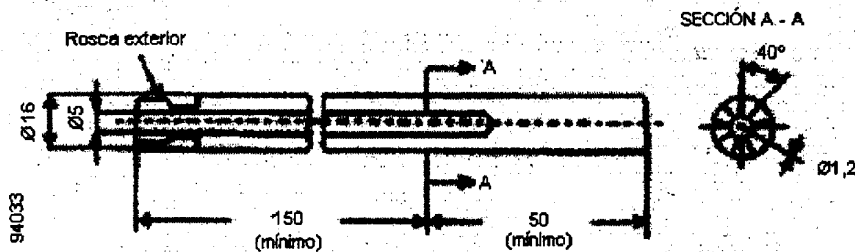


Figura 5 – Cabezas sensoras de presión

7.5 Termopares para medir la temperatura de la cara no expuesta

7.5.1 Proyecto

La temperatura de la superficie no expuesta se medirá con termopares de disco del tipo que se muestra en la figura 6. Los conductores del termopar, de 0,5 mm de diámetro, irán soldados a un disco de cobre de 12 mm de diámetro y 0,2 mm de espesor. Cada termopar estará cubierto con una almohadilla de aislamiento incombustible de 30 mm de lado y $2,0 \pm 0,5$ mm de espesor. El material de la almohadilla tendrá una densidad de 900 ± 100 kg/m³.

7.5.2 Conexión

La conexión al instrumento de registro se realizará mediante conductores de tipo similar o de empalme adecuado.

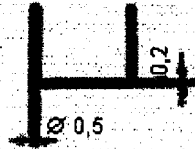
7.5.3 Preparación de las superficies a las que se han de fijar los termopares

7.5.3.1 Acero: se quitarán los acabados y se limpiará la superficie con un disolvente. Se eliminarán los fragmentos de óxido y de incrustaciones con un cepillo de alambre.

7.5.3.2 Superficies irregulares: para cada termopar se preparará una superficie lisa de no más de 2 500 mm² que permita una buena unión adhesiva puliendo la superficie existente con un papel abrasivo apropiado. Se quitará el material mínimo necesario para que quede una superficie de unión adecuada. Cuando no pueda pulirse la superficie, se utilizará una cantidad mínima de apresto para prepararla. El apresto será de cemento cerámico, y cuando la superficie aprestada esté seca se pulirá si es necesario con un papel abrasivo.

- 63 -

Unión para medición con disco de cobre

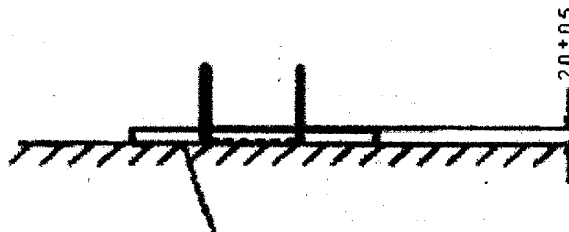
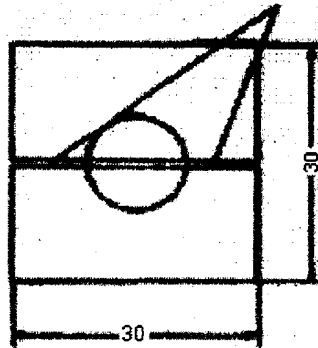


Al efectuar la unión de los conductores del termopar al cobre del disco se utilizará una cantidad mínima de soldadura para tal fin. Se retirará todo el material de soldadura sobrante



Disco de cobre y almohadilla de aislamiento

Incisiones para permitir la colocación de la almohadilla sobre el disco de cobre



Almohadilla de aislamiento adherida a la superficie de la muestra sin adhesivo entre el disco de cobre y la superficie de la muestra o entre el disco de cobre y la almohadilla de aislamiento

94034

Figura 6 – Unión del termopar en la superficie no expuesta y almohadilla de aislamiento

7.5.4 Fijación de los termopares

- 64 -

7.5.4.1 Acero: la almohadilla de material aislante, con el termopar ya instalado, se adhiere a la superficie limpia de acero utilizando un "adhesivo cerámico a base de agua", que se prepara integrando sus componentes hasta formar un adhesivo resistente a altas temperaturas. El adhesivo tendrá una consistencia que haga innecesario el uso de medios mecánicos para fijarlo durante el proceso de secado, pero cuando se experimenten dificultades en conseguir la unión se podrá emplear cinta adhesiva para conseguir su fijación, teniendo en cuenta que la cinta se debe retirar con suficiente antelación al ensayo para permitir que el adhesivo se seque completamente. Al retirar la cinta se tendrá cuidado para evitar dañar la almohadilla de aislamiento. Si la almohadilla se daña al quitar la cinta, se sustituirá el termopar.

7.5.4.2 Lana mineral: los termopares, cuando vayan provistos de almohadillas de aislamiento, se dispondrán de modo que, si la superficie lleva una tela metálica, ésta pueda ayudar a la fijación, y en todos los casos, la adhesión a la superficie fibrosa se efectuará utilizando un "adhesivo de contacto". La naturaleza de estos adhesivos exige un tiempo de secado antes de juntar las superficies que se vayan a adherir, con lo que se evita la necesidad de aplicar presión externa para la adhesión.

7.5.4.3 Cuando el encolado no sea posible, se utilizarán alfileres, tornillos o clips que estén en contacto únicamente con las partes de la almohadilla que no se encuentren encima del disco de cobre. (Ejemplo: clips en forma de U de aproximadamente 30 x 15 x 30 x 0,5 mm, que estén en contacto únicamente con las esquinas más alejadas de la almohadilla. De este modo, la transferencia térmica al disco de cobre es insignificante.)

7.5.4.4 Pulverización de fibra mineral: los termopares no se deben instalar hasta que el aislamiento hayan alcanzado condiciones de humedad estable. En todos los casos se utilizará la técnica de unión indicada para el acero, y, cuando la superficie lleve una tela metálica, los termopares se fijarán al aislamiento de tal modo que la tela metálica ayude a fijarlos.

7.5.4.5 Pulverización de vermiculita/cemento: se utilizará la técnica indicada para la pulverización de fibra húmeda.

7.5.4.6 Paneles compuestos de fibras o de agregados minerales: se utilizará la técnica de unión indicada para el acero.

7.5.4.7 En todos los casos de unión por adhesivo, este se aplicará en una capa fina que sea suficiente para conseguir una unión adecuada, debiéndose dejar transcurrir un tiempo suficiente entre la unión de los termopares y la realización del ensayo a fin de lograr condiciones de humedad estables en el caso de los adhesivos cerámicos y la evaporación del disolvente en el caso de los adhesivos de contacto.

7.5.4.8 En el caso de las divisiones de clases "A" y "B", el comportamiento del aislamiento de la construcción será el correspondiente a la parte de la construcción fabricada únicamente con materiales incombustibles. Sin embargo, si un material o panel sólo se fabrica con acabado superpuesto, o si la Administración estima que la adición de un acabado superpuesto puede afectar adversamente al comportamiento de una división, la Administración podrá autorizar o exigir que se incorpore el acabado durante el ensayo. En estos casos se quitará el acabado superpuesto de una superficie lo más pequeña posible para permitir la fijación de los termopares a la parte incombustible; por ejemplo, en una cubierta revestida por un aislamiento incombustible (piso flotante), se quitará cualquier acabado combustible de la superficie superior en aquellos lugares en que vayan a estar los termopares, a fin de que se puedan fijar al material de aislamiento.

7.6 Ubicación de los termopares en la muestra de ensayo

7.6.1 Divisiones de clase "A", excluidas las puertas

- 65 -

Las temperaturas de la superficie de la cara no expuesta de la muestra de ensayo se medirán con termopares colocados según se indica en las figuras 7 y 8, a saber:

- .1 cinco termopares, uno en el centro de la muestra de ensayo y uno en el centro de cada uno de los cuatro cuadrantes, situados todos ellos a 100 mm de distancia como mínimo de la parte más próxima a cualquier unión y/o a 100 mm de distancia como mínimo de las soldaduras de cualquier refuerzo;
- .2 dos termopares, uno sobre cada uno de los refuerzos centrales, situados a 0,75 de la altura de la muestra de un mamparo o en la mitad de la longitud cuando se trate de una cubierta;
- .3 dos termopares, colocados cada uno sobre una unión vertical (longitudinal), si la hay, del sistema de aislamiento, y a 0,75 de la altura de la muestra de un mamparo o en la mitad de la longitud cuando se trate de una cubierta;
- .4 cuando una construcción tenga dos uniones orientadas de manera diferente, por ejemplo, perpendiculares entre sí, además de los ya indicados en 7.6.1.3 se utilizarán otros dos termopares, uno en cada una de las dos intersecciones;
- .5 cuando una construcción tenga dos tipos diferentes de uniones se utilizarán dos termopares para cada tipo de unión;
- .6 se podrán colocar termopares adicionales, a discreción del laboratorio de ensayo o de la Administración, en lugares con características especiales o detalles específicos de la construcción si se considera que pueden registrarse temperaturas superiores a las medidas por los termopares indicados *supra*; y
- .7 los termopares especificados en .4 a .6 *supra* para las mediciones en mamparos (por ejemplo, los colocados sobre diferentes tipos de uniones o en las intersecciones de las uniones), se situarán siempre que sea posible en la mitad superior de la muestra.

7.6.2 Divisiones de clases "B" y "F", excluidas las puertas

Las temperaturas de la superficie en la cara no expuesta de la muestra de ensayo se medirán con termopares colocados según se indica en la figura 9, a saber:

- .1 cinco termopares, uno en el centro de la muestra de ensayo y uno en el centro de cada uno de los cuatro cuadrantes, situados todos ellos a 100 mm de distancia como mínimo de la parte más próxima a cualquier unión;
- .2 dos termopares, colocados cada uno sobre una unión vertical (longitudinal), si la hay, del sistema de división/aislamiento, y a 0,75 de la altura de la muestra de un mamparo o en la mitad de la longitud cuando se trate de una cubierta o un cielo raso; y
- .3 termopares adicionales, según se requiera de conformidad con los párrafos 7.6.1.4 a 7.6.1.7 *supra*;

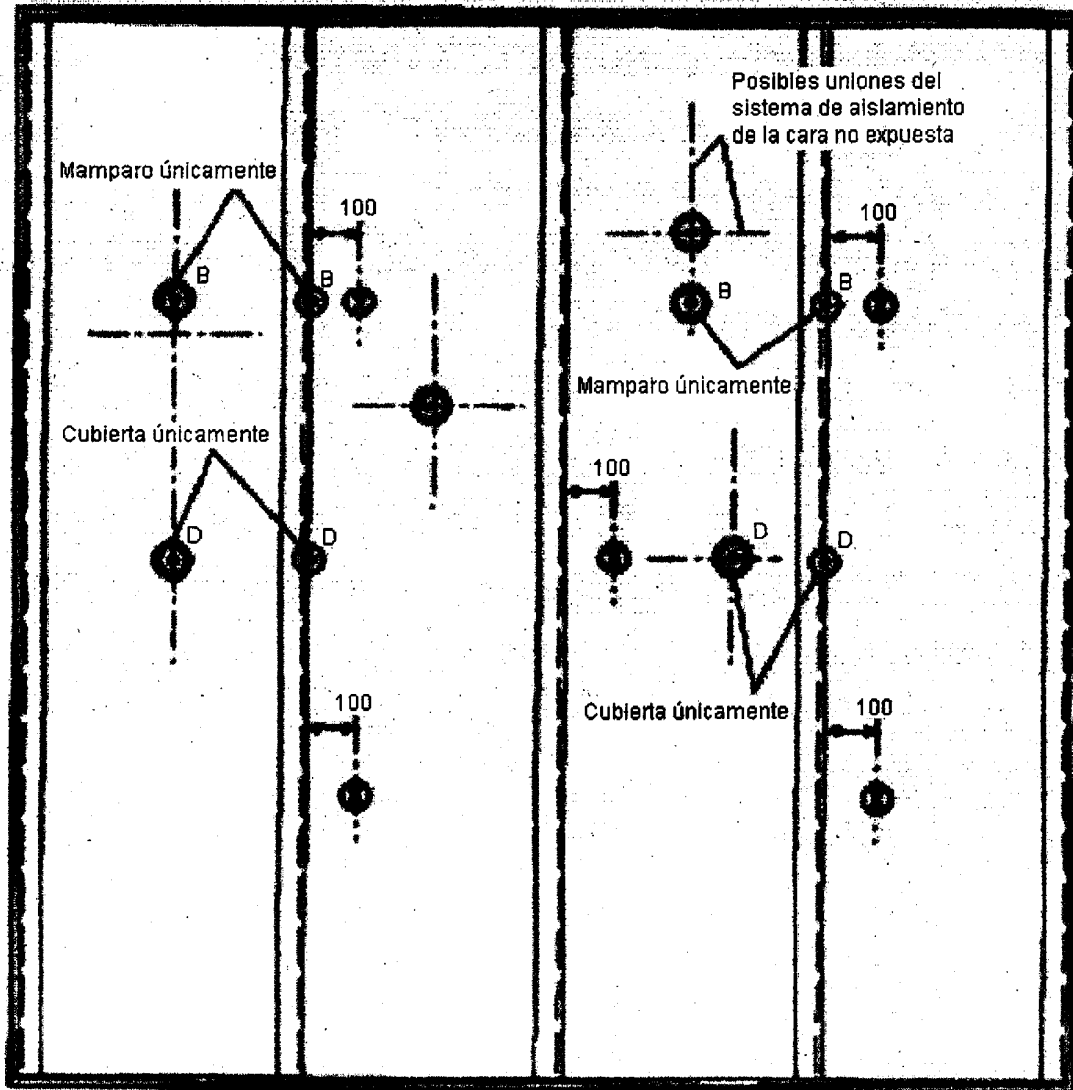
- 66 -

7.6.3 Puertas de clases "A", "B" y "F"

Las temperaturas de la superficie de la cara no expuesta de la muestra de ensayo se medirán con:

- .1 cinco termopares, uno en el centro de la hoja de la puerta y uno en el centro de cada uno de los cuatro cuadrantes de la hoja, situados todos ellos a 100 mm de distancia como mínimo del borde de la hoja, de cualquier refuerzo, de cualquier herraje de la puerta y de cualquier característica especial o detalle específico de la construcción;
- .2 si la hoja de la puerta lleva refuerzos, dos termopares adicionales, situados sobre cada uno de los dos refuerzos en la parte central de la puerta;
- .3 se podrán colocar termopares adicionales, a discreción del laboratorio de ensayo o de la Administración, en lugares con características especiales o detalles específicos de la construcción, si se considera que pueden registrarse temperaturas superiores a las medidas por los termopares indicados *supra*. Todos los termopares adicionales que se fijen al marco de la puerta o en cualquier parte de la hoja de la puerta y que se encuentren a menos de 100 mm del huelgo entre el borde de la hoja de la puerta y el marco no se utilizarán para fines de clasificación de la muestra de ensayo, y si se instalan, servirán únicamente para fines de información;
- .4 los termopares indicados en los párrafos 7.6.3.2 y 7.6.3.3 se colocarán, siempre que sea posible, en la mitad superior de la muestra de ensayo;
- .5 los termopares adicionales que se instalen en la rejilla de una puerta de clase "B" no se colocarán encima de la zona perforada ni en un radio de 100 mm alrededor de esta;
- .6 las mediciones de temperatura en las puertas que incluyen en su construcción una abertura para ventilación no se efectuarán sobre la superficie de la rejilla o rejillas de ventilación; y
- .7 las construcciones de puertas que incorporen un panel superior se someterán siempre a ensayo con termopares en la cara no expuesta del panel superior y en las juntas y/o juntas de perfil, a una distancia de 125 mm por encima de la hoja de la puerta. La altura del panel superior en la muestra de ensayo debería ser igual o superior a 225 mm; y
- .8 cuando se sometan a ensayo conjuntos de puertas de dos hojas, las prescripciones se aplicarán a cada hoja por separado;

- 67 -

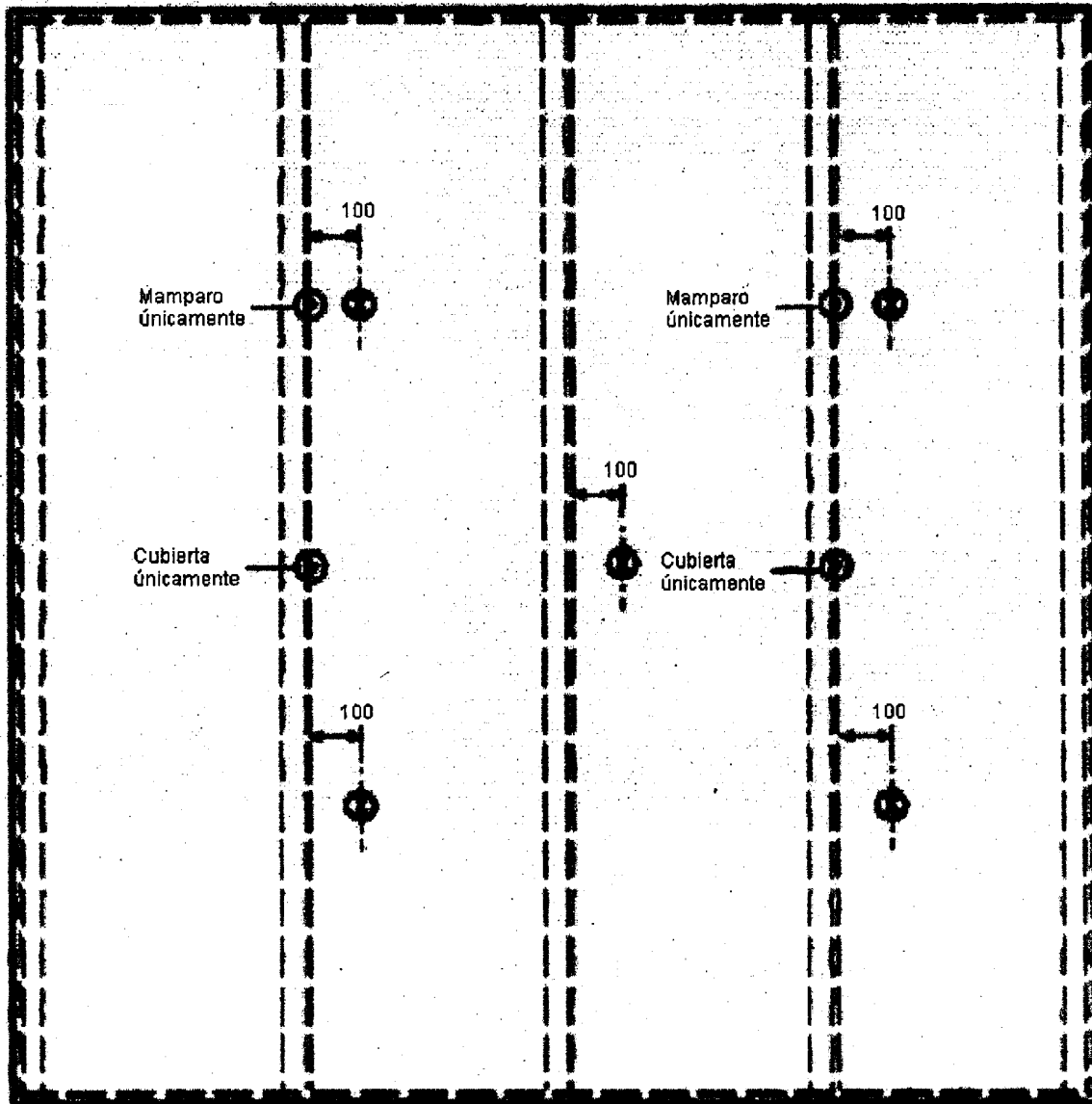




- Termopares utilizados para medir el aumento máximo de temperatura y calcular el aumento medio de temperatura
- Termopares utilizados para medir el aumento máximo de temperatura
- Termopares utilizados para medir el aumento máximo de temperatura (no aplicable cuando el sistema de aislamiento no tenga uniones)
- B: Termopares utilizados únicamente para el ensayo de mamparos
- D: Termopares utilizados únicamente para el ensayo de cubiertas

94035

Figura 7 – Ubicación de los termopares en la cara no expuesta de las divisiones de clase "A" – Cara con aislamiento hacia el laboratorio

- 68 -

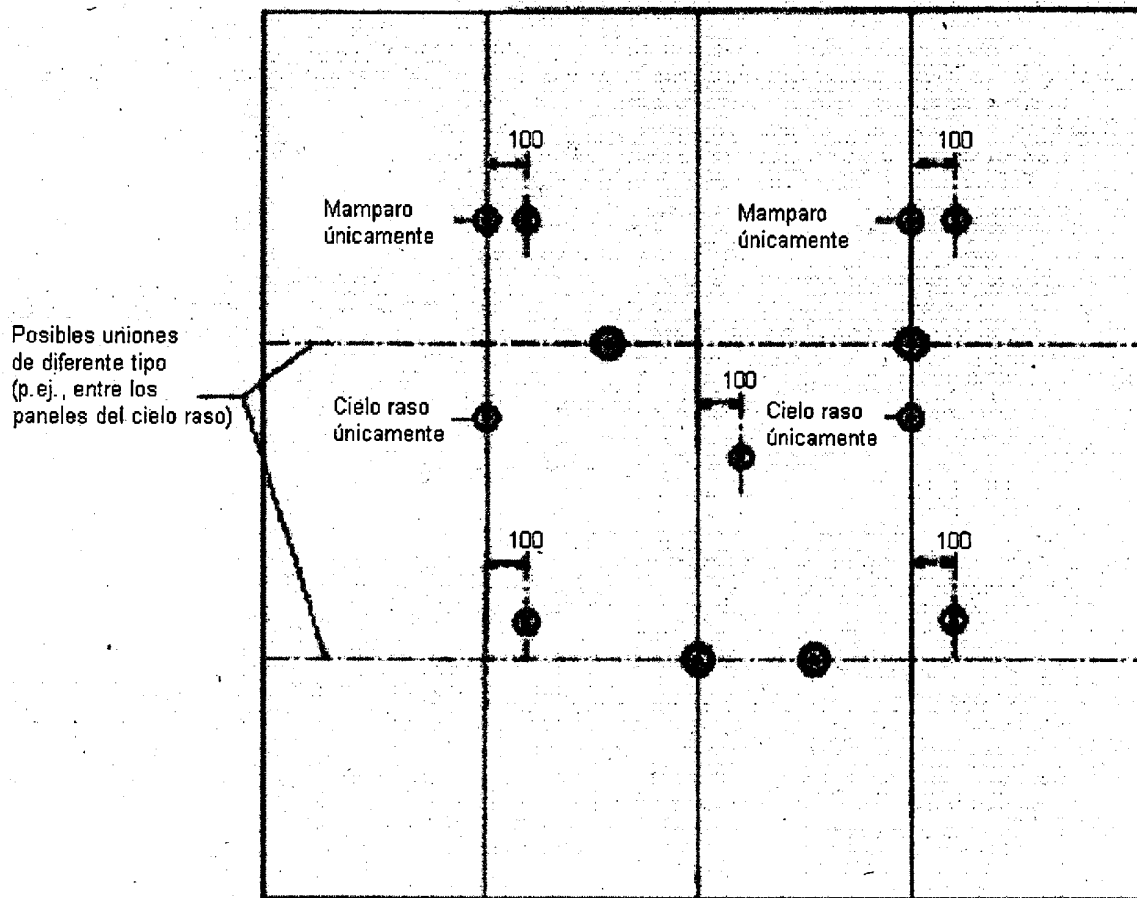


-  Termopares utilizados para medir el aumento máximo de temperatura y calcular el aumento medio de temperatura
-  Termopares utilizados para medir el aumento máximo de temperatura

94037

Figura 8 – Ubicación de los termopares en la cara no expuesta de las divisiones de clase "A" – Cara plana del núcleo estructural de acero hacia el laboratorio

- 69 -



Posibles uniones
de diferente tipo
(p.ej., entre los
paneles del cielo raso)

- Termopares utilizados para medir el aumento máximo de temperatura y calcular el aumento medio de temperatura
- Termopares utilizados para medir el aumento máximo de temperatura
- Termopares utilizados para medir el aumento máximo de temperatura (no aplicable cuando el sistema de aislamiento no tenga uniones)

94037

Figura 9 – Ubicación de los termopares en la cara no expuesta de las divisiones de clases "B" y "F"

7.7 Termopares para medir la temperatura del núcleo estructural

7.7.1 Cuando se someta a ensayo una muestra cuyo núcleo estructural no sea de acero, los termopares se fijarán al material del núcleo estructural en las posiciones correspondientes a los termopares para medir la temperatura de la superficie que se indican en el párrafo 7.6.1.1.

7.7.2 Dichos termopares irán instalados de modo que sus uniones calientes se fijen en las posiciones correspondientes utilizando medios adecuados, incluido el remachado en el núcleo estructural. Se impedirá que los conductores alcancen temperaturas más elevadas que las de la unión. Los primeros 50 mm estarán en un plano isotérmico.

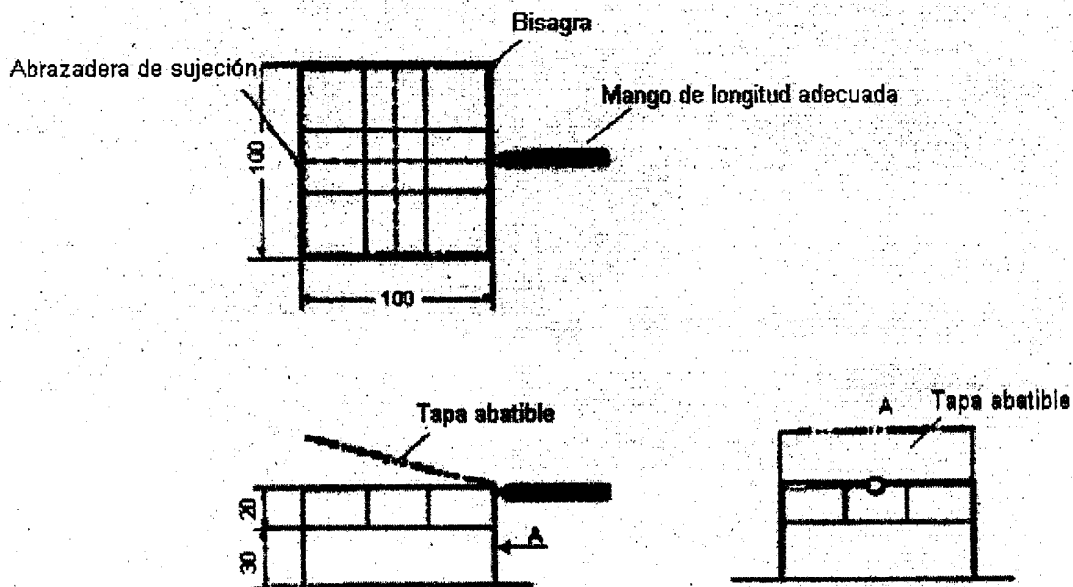
- 70 -

7.8 Equipo de medición y de registro para los termopares

El equipo de medición y de registro será capaz de funcionar dentro de los límites estipulados en la norma ISO 834-1.

7.9 Almohadilla de algodón

La almohadilla de algodón utilizada en las mediciones de integridad será de fibras de algodón nuevas y suaves, sin teñir, tendrá la forma de un cuadrado de 100 mm de lado y 20 mm de espesor y pesará entre 3 y 4 g. Se acondicionará antes de utilizarla, secándola en un horno a una temperatura de 100 ± 5 °C durante 30 minutos como mínimo. Una vez seca se dejará enfriar hasta que alcance la temperatura ambiente en un desecador, donde podrá permanecer hasta que sea necesario utilizarla. Para su utilización, se colocará en un marco de alambre provisto de un mango, como se muestra en la figura 10.



Lista de materiales:

1. Armazón principal construido con alambre de 1,5 de diámetro
2. Alambre de soporte de 0,5 de diámetro para la almohadilla de algodón

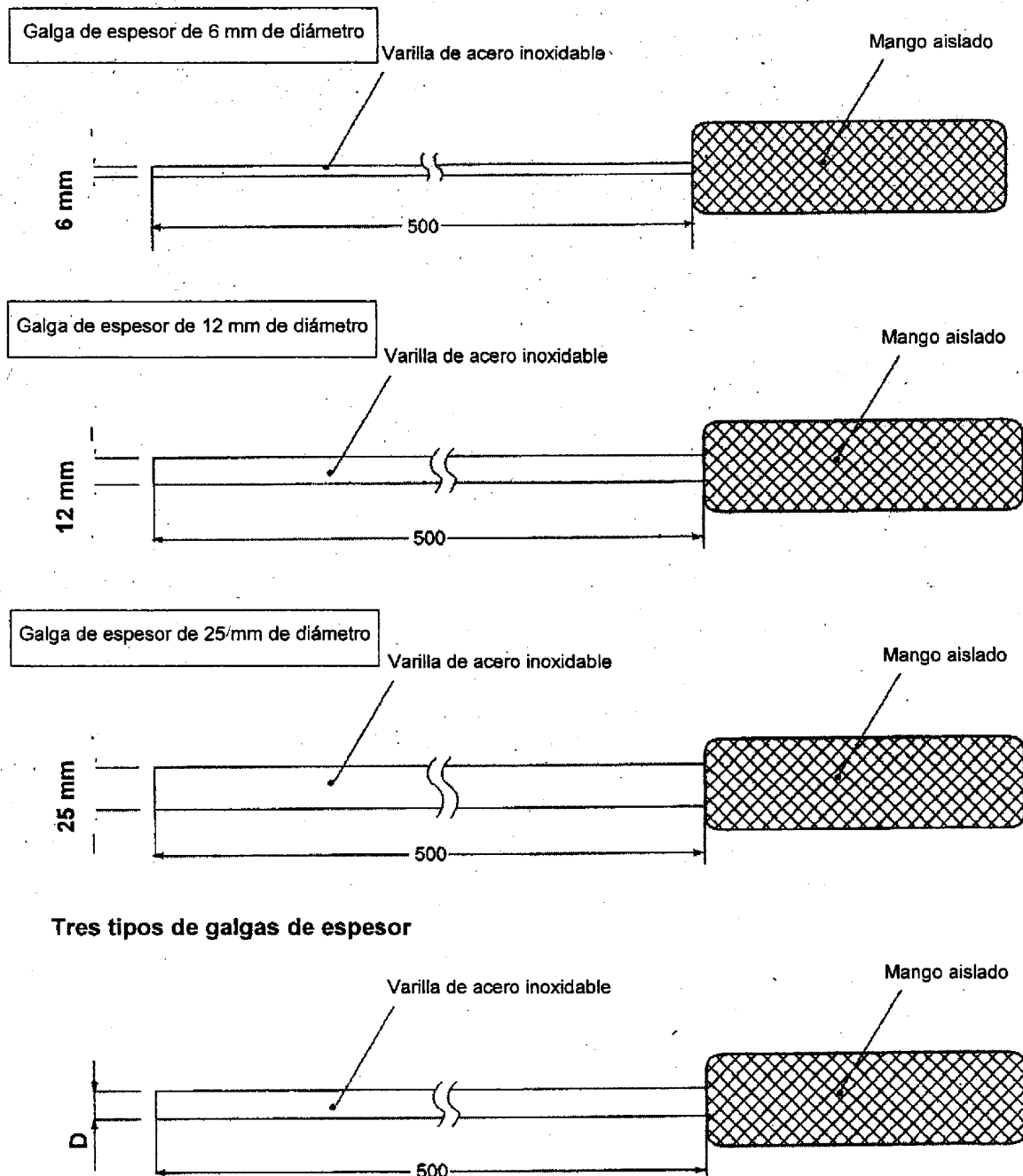
Figura 10 – Soporte de la almohadilla de algodón

7.10 Galgas de espesor

Para medir la integridad se dispondrá de tres tipos de galgas de espesor, según se indica en la figura 11, que serán de acero inoxidable, tendrán el diámetro indicado con una precisión de $\pm 0,5$ mm y dispondrán de mangos adecuados.

94038e

- 71 -



No.	Galga de espesor	Diámetro de la varilla de acero (D) mm
1	6 mm diámetro	$6 \pm 0,5$
2	12 mm diámetro	$12 \pm 0,5$
3	25 mm diámetro	$25 \pm 0,5$

Figura 11 – Galgas de espesor

- 72 -

8.1 Generalidades

En términos generales, el ensayo se ajustará a lo estipulado en la norma ISO 834-1, a no ser que esta se modifique en el presente párrafo. Los procedimientos que figuran a continuación complementan, explican o modifican las prescripciones de la norma ISO.

8.2 Comienzo del ensayo

8.2.1 Cinco minutos como máximo antes de que comience el ensayo se comprobarán las temperaturas iniciales registradas por todos los termopares a fin de garantizar su coherencia, y se anotarán los valores de referencia. Se obtendrán asimismo valores de referencia con respecto a la deformación y se tomará nota del estado inicial de la muestra de ensayo.

8.2.2 En el momento del ensayo, la temperatura interna inicial media y la temperatura de la superficie no expuesta de la muestra serán de entre 10 y 35 °C y no variarán en más de 5 °C de la temperatura ambiente inicial.

8.2.3 Antes del comienzo del ensayo, la temperatura del horno será inferior a 50 °C. Se considerará que el ensayo comienza en el momento en el que se haya iniciado el programa para seguir la curva normal de calentamiento.

8.2.4 Condiciones ambientales

En el laboratorio no habrá prácticamente ninguna corriente de aire durante el ensayo. Al inicio del ensayo, la temperatura ambiente será de entre 10 y 35 °C y, durante el ensayo, la temperatura de todos los elementos de separación aislados no bajará más de 5 °C ni subirá más de 20 °C mientras éstos cumplan los criterios de aislamiento.

8.3 Control del horno

8.3.1 Temperatura del horno

8.3.1.1 La temperatura media del horno, obtenida con los termopares del horno indicados en el párrafo 7.3, se detectará de continuo y controlará de modo que cumpla la siguiente relación (es decir, la curva normal de calentamiento):

$$T = 345 \log_{10} (8t + 1) + 20$$

donde:

T – temperatura media del horno (en °C),
 t – tiempo (en minutos).

8.3.1.2 Los valores siguientes se determinan utilizando la relación anterior:

- .1 al final de los 5 primeros minutos: 576 °C;
- .2 al final de los 10 primeros minutos: 679 °C;
- .3 al final de los 15 primeros minutos: 738 °C;
- .4 al final de los 30 primeros minutos: 841 °C; y
- .5 al final de los 60 primeros minutos: 945 °C.

8.3.1.3 El porcentaje de desviación (d) entre el área de la curva de temperatura media registrada por los termopares especificados para el horno en función del tiempo y el área de la curva normal de calentamiento será del:

- 73 -

$\pm 15 \%$	para $t = 0$ hasta $t = 10$	1)
$\pm (15 - 0,5(t-10)) \%$	para $t = 10$ hasta $t = 30$	2)
$\pm (5 - 0,083(t-30)) \%$	para $t = 30$ hasta $t = 60$	3)
$\pm 2,5 \%$	para $t = 60$ o superior	4)

donde:

$$d = (A - A_S) \times 1/A_S \times 100, \text{ y}$$

A – área bajo la curva tiempo-temperatura media real del horno; y
 A_S – área bajo la curva tiempo-temperatura normal.

Todas las áreas se calcularán utilizando el mismo método, es decir, sumando las áreas correspondientes a intervalos no superiores a 1 minuto.

8.3.1.4 En cualquier momento después de los 10 primeros minutos del ensayo, la temperatura registrada por cualquier termopar no diferirá en más de $\pm 100 \text{ }^\circ\text{C}$ de la temperatura correspondiente a la curva tiempo-temperatura normal.

8.3.2 Presión del horno

8.3.2.1 A lo largo de la altura del horno se da un gradiente lineal de presión, y aunque dicho gradiente variará ligeramente en función de la temperatura del horno, al evaluar las condiciones de presión del mismo se podrá suponer un valor medio de 8 Pa por metro de altura. El valor de la presión del horno equivaldrá al valor nominal medio, despreciándose las rápidas fluctuaciones de presión debidas a turbulencias, etc., y se determinará en relación con la presión en el exterior del horno a la misma altura. Dicho valor se detectará y controlará de forma continua y se alcanzará con un margen de $\pm 5 \text{ Pa}$ a los 5 minutos del comienzo del ensayo, y a los 10 minutos del comienzo del ensayo se alcanzará y mantendrá con un margen de $\pm 3 \text{ Pa}$.

8.3.2.2 En el caso de muestras orientadas verticalmente, el horno se utilizará de modo que se obtenga la presión cero a una altura de 500 mm por encima del nivel hipotético del suelo hasta la muestra de ensayo. Sin embargo, en el caso de muestras cuya altura sea superior a 3 m, la presión en la parte superior de la muestra no excederá de 20 Pa, debiendo ajustarse de conformidad la altura del eje de presión neutra.

8.3.2.3 En el caso de muestras orientadas horizontalmente, el horno se utilizará de modo que se obtenga una presión de 20 Pa a 100 mm por debajo de la cara inferior de la muestra.

8.4 Mediciones y observaciones en la muestra de ensayo

8.4.1 Temperatura

8.4.1.1 Todas las mediciones de temperatura se efectuarán a intervalos que no excedan de 1 minuto.

8.4.1.2 Para calcular el aumento de temperatura de la superficie no expuesta de la muestra de ensayo se utilizarán los valores obtenidos con cada uno de los termopares por separado. El aumento medio de temperatura de la superficie no expuesta se calculará como la media de los aumentos registrados en cada uno de los termopares utilizados para determinar la temperatura media.

- 74 -

8.4.1.3 Para las divisiones de clase "A", excluidas las puertas, el aumento medio de la temperatura en la cara no expuesta de la muestra se calculará utilizando únicamente los termopares indicados en 7.6.1.1.

8.4.1.4 Para las divisiones de clases "B" y "F", excluidas las puertas, el aumento medio de la temperatura en la cara no expuesta de la muestra se calculará utilizando únicamente los termopares indicados en 7.6.2.1.

8.4.1.5 Para las puertas de clases "A", "B" y "F", el aumento medio de la temperatura en la cara no expuesta de la muestra se calculará utilizando únicamente los termopares indicados en 7.6.3.1. Cuando se trate de puertas de dos hojas, el cálculo se efectuará utilizando los 10 termopares instalados en ambas hojas de la puerta.

8.4.2 Llamas en el lado no expuesto

Se registrará la aparición y duración de llamas en la superficie no expuesta, así como su ubicación. Cuando resulte difícil verificar si se producen llamas, se aplicará la almohadilla de algodón en la zona en que existan dudas, a fin de determinar si puede iniciarse la ignición de la almohadilla.

8.4.3 Almohadilla de algodón

8.4.3.1 Los ensayos con almohadillas de algodón sirven para determinar si las grietas y aberturas en la muestra de ensayo pueden dar paso a un volumen suficiente de gases calientes como para provocar la ignición de materiales combustibles.

8.4.3.2 La almohadilla de algodón se utiliza colocando el marco en el que está montada contra la superficie de la muestra de ensayo, junto a la abertura o llama que se examina, durante 30 segundos o hasta que se produzca la ignición (incandescencia o llama) de la almohadilla (si esto sucede antes de que transcurra el periodo de 30 s). Podrán realizarse pequeños ajustes en la posición para lograr el máximo efecto que puedan producir los gases calientes. Cada almohadilla de algodón se utilizará sólo una vez.

8.4.3.3 No es necesario utilizar la almohadilla de algodón en la superficie no expuesta tras el periodo pertinente para la clasificación de aislamiento del producto.

8.4.3.4 Cuando haya irregularidades en la superficie de la muestra de ensayo en la zona de la abertura, se tomarán precauciones para garantizar que las varillas del marco del soporte estén situadas de modo que durante las mediciones se mantenga la misma separación entre la almohadilla y cualquier parte de la superficie de la muestra de ensayo.

- 75 -

8.4.3.5 La almohadilla de algodón se aplicará libremente y sin que tenga que estar necesariamente paralela a la superficie de la muestra, no siendo tampoco necesario que la grieta o abertura se encuentre en el centro de la almohadilla. Se colocará en el flujo de gases calientes pero nunca de modo que alguna de sus partes se encuentre a menos de 25 mm aproximadamente de cualquier punto de la muestra de ensayo. Por ejemplo, para evaluar adecuadamente el escape de gases calientes por los bordes de una puerta, tal vez sea necesario colocar la almohadilla tanto paralela como perpendicularmente a la superficie de la puerta, o formando un ángulo oblicuo dentro de los límites del marco de la puerta.

8.4.3.6 La persona que realice el ensayo podrá efectuar "pruebas de detección" para evaluar la integridad de la muestra. Dicha detección tal vez requiera unas aplicaciones selectivas de corta duración de la almohadilla de algodón en las zonas de posibles fallos y/o el desplazamiento de una sola almohadilla sobre dichas zonas y sus alrededores. La carbonización de la almohadilla puede proporcionar una indicación de fallo inminente, pero para confirmar un fallo de integridad se utilizará una almohadilla nueva en la forma prescrita.

8.4.4 Galgas de espesor

8.4.4.1 Los ensayos con galgas de espesor sirven para determinar si las grietas y aberturas en la muestra de ensayo son de tales dimensiones que pueden dar paso a un volumen de gases calientes suficiente para provocar la ignición de materiales combustibles.

8.4.4.2 Las galgas de espesor se utilizarán a intervalos determinados por la velocidad aparente de deterioro de la muestra. Se emplearán tres galgas de espesor en sucesión sin aplicar fuerza excesiva para determinar:

- .1 si se puede pasar la galga de 6 mm a través de la muestra de modo que la galga sobresalga en el horno y pueda desplazarse 150 mm a lo largo de la grieta; o
- .2 si se puede pasar la galga de 25 mm a través de la muestra de modo que la galga sobresalga en el horno.

No se tendrá en cuenta ninguna pequeña interrupción en el paso de la galga cuyo efecto en la circulación de gases calientes a través de la abertura sea pequeño o nulo; por ejemplo, los pequeños herrajes de sujeción que se encuentren sobre las uniones de la construcción que se hayan abierto debido a una deformación.

8.4.4.3 Si en las divisiones de clase "A" o "B" los huecos están total o parcialmente sellados por materiales intumescentes, el ensayo con galga de espesor se llevará a cabo como si dichos materiales no estuvieran.

8.4.4.4 En las puertas montadas en marcos de tres lados, la variación del huelgo inferior de la puerta medido con una galga sostenida horizontalmente no aumentará en más de 12 mm a lo largo del borde inferior de la puerta. Se puede utilizar la galga de 12 mm para examinar el incremento de este huelgo. Se deberían comprobar los bordes de la puerta sobre el plano horizontal a lo largo de la parte inferior de la puerta del mismo modo que en el caso de las puertas de marcos de cuatro lados.

Nota: Si la puerta se monta con un huelgo de 13 mm, se podrá utilizar la galga de espesor de 25 mm para determinar si existe una variación no aceptable del huelgo.

- 76 -

8.4.5 Deformación

Durante el ensayo se registrará la deformación de una muestra de clase "A", "B" o "F" y, además, cuando se trate de una puerta, el desplazamiento máximo de cada esquina de la hoja de la puerta en relación con el marco. Estas deformaciones y desplazamientos se medirán con una precisión de ± 2 mm.

8.4.6 Comportamiento general

Durante el ensayo se efectuarán observaciones sobre el comportamiento general de la muestra y se harán notas relativas a fenómenos tales como el agrietamiento, fusión o reblandecimiento de los materiales y el astillamiento o carbonización, etc., de los materiales de construcción de la muestra. Si la cara no expuesta emite grandes cantidades de humo, se dejará constancia de ello en el informe. Sin embargo, el ensayo no tiene por finalidad determinar el posible grado de los riesgos que presenten estos factores.

8.5 Duración del ensayo

8.5.1 Divisiones de clase "A"

Para todas las divisiones de clase "A", incluidas las que contengan puertas, el ensayo durará 60 minutos como mínimo. Sin embargo, cuando la muestra sea una división de clase "A" con núcleo estructural de acero sin abertura (por ejemplo, sin puerta) y provisto de aislamiento solamente en la cara expuesta (es decir, cuando el núcleo estructural de acero está en la cara no expuesta de la construcción), se podrá dar por terminado el ensayo antes de 60 minutos, en cuanto se haya superado el límite del aumento de temperatura de la cara no expuesta.

8.5.2 Divisiones de clases "B" y "F"

Para todas las divisiones de clases "B" y "F", incluidas las que contengan puertas, el ensayo durará 30 minutos como mínimo.

8.5.3 Terminación del ensayo

Se podrá poner término al ensayo por uno o varios de los motivos siguientes:

- .1 la seguridad del personal o daño inminente al equipo;
- .2 el cumplimiento de los criterios seleccionados; o
- .3 si lo pide el patrocinador.

El ensayo se podrá reanudar para obtener datos adicionales en caso de que no se haya logrado lo estipulado en .2 *supra*.

9 INFORME SOBRE EL ENSAYO

El informe sobre el ensayo contendrá, como mínimo, la siguiente información. Se hará una distinción clara entre los datos aportados por el patrocinador y los datos obtenidos con el ensayo:

- 77 -

- .1 una referencia que indique que el ensayo se realizó de conformidad con lo dispuesto en la parte 3 del Código.PEF 2010 (véase también .2 *infra*);
- .2 toda desviación del método de ensayo;
- .3 nombre y dirección del laboratorio de ensayo;
- .4 fecha y número de identificación del informe;
- .5 nombre y dirección del patrocinador;
- .6 nombre y/o identificación del producto sometido a ensayo;
- .7 nombre del fabricante de la muestra de ensayo y de los productos y componentes utilizados en la construcción;
- .8 tipo de producto, por ejemplo, mamparo, cielo raso, puerta, ventana, manguito de paso para conductos, etc.;
- .9 clase de resistencia al fuego del ensayo, por ejemplo, "A", "B" o "F";
- .10 detalles de la construcción de la muestra de ensayo, incluidos la descripción, dibujos y principales detalles de los componentes. Se facilitarán todos los detalles indicados en el párrafo 2. La descripción y los dibujos que se incluyan en el informe sobre el ensayo estarán basados, en la medida de lo posible, en información obtenida mediante una inspección de la muestra de ensayo. Cuando en el informe no se incluyan dibujos completos y detallados, el laboratorio refrendará el dibujo o dibujos de la muestra que facilite la persona que solicite el ensayo y conservará como mínimo una copia del dibujo o dibujos refrendados; en este caso, en el informe se hará referencia al dibujo o dibujos del solicitante, y se hará una declaración en la que se indique el método seguido para el refrendo de los mismos;
- .11 todas las propiedades de los materiales utilizados que afecten a la pirorresistencia de la muestra de ensayo, junto con las mediciones del espesor, la densidad y, cuando corresponda, el contenido de humedad y/o orgánico del material o de los materiales aislantes, efectuadas por el laboratorio de ensayo;
- .12 fecha de llegada de la muestra de ensayo;
- .13 pormenores del acondicionamiento de la muestra;
- .14 fecha del ensayo;
- .15 resultados del ensayo:
 - .1 información sobre el emplazamiento de todos los termopares colocados en la muestra, junto con los datos tabulados obtenidos de cada termopar durante el ensayo. También se puede incluir una representación gráfica de los datos obtenidos. Se incluirá un dibujo que muestre claramente el emplazamiento de los diferentes termopares y los identifique en relación con los datos relativos a la temperatura/tiempo;
 - .2 cuando proceda, los aumentos medio y máximo de temperatura y el aumento medio de la temperatura del núcleo que se hayan

- 78 -

registrado al finalizar el período correspondiente a los criterios sobre el comportamiento del aislamiento aplicables a la clasificación pertinente (véase el párrafo 3 de la parte 3) o, si se da por terminado el ensayo por haberse excedido dichos criterios de aislamiento, las horas en que se excedieron las temperaturas límite; y

- 3 la deformación máxima de la muestra. En el caso de puertas, la deformación máxima registrada en el centro de la puerta de muestra y el desplazamiento máximo de cada esquina de la hoja de la puerta en relación con el marco;
- 16 la clasificación obtenida por la muestra de ensayo se indicará en la forma de, por ejemplo, "cubierta de clase "A-60"", es decir, incluyendo las condiciones de orientación de la división.

En el informe sobre el ensayo se presentarán los resultados del modo siguiente, incluyendo las disposiciones sobre incombustibilidad, bajo el encabezamiento "Clasificación":

"Una cubierta construida según se indica en el presente informe podrá considerarse como cubierta de clase "A-60" de conformidad con lo dispuesto en la parte 3 del anexo 1 del Código PEF si todos los materiales cumplen lo dispuesto en el párrafo 3.5.1 de la parte 3 del anexo 1 del Código PEF 2010.";

- 17 el nombre del representante de la Administración presente durante el ensayo. Si la Administración exige la notificación previa del ensayo y ningún representante lo presenció, el informe incluirá una nota en este sentido que indique lo siguiente:

"Se notificó a ... (nombre de la Administración) ... el propósito de llevar a cabo el ensayo que se indica en el presente informe, pero no consideró necesario enviar un representante para presenciarlo."; y

- 18 la siguiente declaración:

"Los resultados del ensayo se refieren al comportamiento de las muestras de un producto en las condiciones concretas en que se someten a ensayo y no se pretende que constituyan el único criterio para evaluar el riesgo de incendio que pueda entrañar el producto al ser utilizado."

- 79 -

APÉNDICE 2**ENSAYOS DE VENTANAS, VÁLVULAS DE MARIPOSA CONTRA INCENDIOS
Y MANGUITOS DE PASO PARA TUBERÍAS, PARA
CONDUCTOS Y PARA CABLES****Introducción**

Este apéndice abarca los ensayos de ventanas, válvulas de mariposa contra incendios y manguitos de paso para tuberías y para cables, todos los cuales podrán ir incorporados en divisiones de clase "A".

Independientemente de que este apéndice esté escrito solamente para divisiones de clase "A", las prescripciones que en él figuran se podrán aplicar por analogía, cuando proceda, a los ensayos de ventanas, válvulas de mariposa contra incendios y manguitos de paso para tuberías y conductos y para cables incorporados en divisiones de clase "B".

Los ensayos de estos accesorios y los informes correspondientes se ajustarán, en general, a las prescripciones que figuran en el apéndice 1 de la presente parte. Cuando sea necesario aplicar interpretaciones, adaptaciones y/o prescripciones adicionales, éstas se especifican en el presente apéndice.

Dado que en las muestras de tamaño reducido no se pueden reproducir las deformaciones que sufre el núcleo estructural durante los ensayos realizados de conformidad con los procedimientos que figuran en este apéndice, todos los ensayos de los accesorios a que se refiere el presente apéndice se llevarán a cabo con dichos accesorios instalados en núcleos estructurales de tamaño natural, según se especifica en el apéndice 1.

A.1 – VENTANAS**1 GENERALIDADES**

1.1 Se entiende que el término "ventana" comprende las ventanas propiamente dichas, los portillos y cualquier otra abertura con vidrio que se instalen para permitir el paso de la luz o la visión en mamparos de clase "A". Las ventanas de las puertas de clase "A" se consideran parte de la propia puerta y, por consiguiente, se someterán a ensayo con la puerta correspondiente.

1.2 El enfoque adoptado para someter a ensayo las ventanas se ajustará en general, siempre que sea pertinente y apropiado, a las prescripciones relativas al ensayo de las puertas de clase "A".

2 NATURALEZA DE LAS MUESTRAS DE ENSAYO**2.1 Dimensiones**

2.1.1 El ensayo se efectuará con una ventana del tamaño máximo (por lo que respecta a la anchura y altura) para el que se desea obtener la aprobación.

2.1.2 El ensayo se efectuará con una ventana del tamaño máximo (por lo que respecta a la anchura y altura) y con el tipo de vidrio y/o el grosor mínimo del vidrio o vidrios y huelgos, si corresponde, para los que se desea obtener la aprobación. Los resultados así obtenidos permitirán, por analogía, que se aprueben las ventanas del mismo tipo, pero de dimensiones inferiores por lo que respecta a la altura y anchura, y cuyo grosor sea igual o superior.

2.2 Proyecto

- 80 -

2.2.1 El mamparo que contenga la ventana tendrá un aislamiento de clase "A-60" en la cara reforzada, que será la cara expuesta a las condiciones de calentamiento durante el ensayo. Se estima que este es el método más representativo de la forma en que van dispuestas las ventanas a bordo de los buques. Pueden darse casos de aplicaciones especiales en que la Administración estime apropiado someter a ensayo las ventanas con el aislamiento del mamparo en la cara no expuesta del núcleo estructural, como las ventanas del mamparo de proa de los buques tanque, o en mamparos que no sean de clase "A-60".

2.2.2 La ventana se instalará en un mamparo como el indicado en la figura 1 del apéndice 1, a la altura a la que se vaya a utilizar en la práctica. Cuando esta se desconozca, la ventana se colocará de modo que el borde superior del marco se encuentre tan cerca como sea posible de la parte superior del mamparo, pero a una distancia no inferior a 300 mm.

3 INSTRUMENTOS

Cuando la Administración determine que una ventana debe tener una clasificación diferente a la de clase "A-0", se fijarán termopares en el vidrio de la ventana del mismo modo que se estipula para las hojas de puertas. Además, en el marco de la ventana se instalarán termopares, uno en la mitad de cada lado del perímetro. Cuando las ventanas tengan travesaños y/o montantes, se instalarán cinco termopares en cada vidrio de la ventana del mismo modo que se estipula para las hojas de puertas, y, además de los termopares colocados en el marco de la ventana, se colocará un termopar en la porción central de cada travesaño o montante.

4 MÉTODO DE ENSAYO

4.1 Temperatura

Para el cálculo del aumento medio de temperatura en la cara no expuesta, sólo se utilizarán los termopares que se hayan fijado en la superficie del vidrio o vidrios de la ventana.

4.2 Almohadillas de algodón y galgas de espesor

En el caso de ventanas que vayan a tener la clasificación "A-0", el ensayo con almohadillas de algodón no es necesario para evaluar la integridad de la ventana, ya que la radiación que atraviese el vidrio de la ventana puede ser suficiente para provocar la ignición de la almohadilla de algodón. En este caso, las grietas o aberturas en las ventanas no serán suficientes para pasar las galgas de espesor del modo descrito en el párrafo 8.4.4 del apéndice 1.

5 ENSAYO DE CHORRO DE MANGUERA

5.1 Generalidades

Este procedimiento es una prescripción optativa que pueden solicitar algunas Administraciones para las ventanas que se instalan en ciertos emplazamientos de los buques. Se someterá la ventana a los efectos de impacto, erosión y enfriamiento de un chorro de manguera.

5.2 Método de ensayo

5.2.1 El ensayo del chorro de manguera se efectuará inmediatamente en la cara expuesta de la muestra antes de que hayan transcurrido 1,5 minutos como máximo de la terminación del periodo de calentamiento.

- 81 -

5.2.2 El chorro de agua se descargará utilizando una manguera normal de incendios y a través de una lanza de 19 mm de tipo cónico con el interior liso y sin reborde en el orificio. El orificio de la lanza deberá encontrarse a 6 m del centro de la muestra y en perpendicular con su cara expuesta.

5.2.3 La presión de agua en la lanza será de 310 kPa, medida cuando esté saliendo el agua.

5.2.4 La duración de la aplicación del chorro de manguera sobre la superficie de la muestra será de 0,65 minutos por cada metro cuadrado de superficie expuesta de la muestra. El chorro se dirigirá en primer lugar hacia el centro y luego hacia todos los lugares de la cara expuesta, efectuándose lentamente los cambios de dirección.

5.3 Criterios de comportamiento

5.3.1 Para el cálculo del aumento de la temperatura media en la cara no expuesta, solamente se utilizarán los termopares fijos a la cara del vidrio o vidrios de la ventana.

5.3.2 Para poder calcular el aumento máximo de temperatura en la cara no expuesta, se utilizarán todos los termopares fijos a la superficie del vidrio o vidrios de la ventana y al marco, travesaños y montantes de la ventana.

5.3.3 Se considera que la muestra ha satisfecho los criterios del ensayo de chorro de manguera si no se producen aberturas durante la aplicación del chorro que permitan el paso de agua a la cara no expuesta.

5.3.4 Se considerará que una ventana no ha superado el ensayo de chorro de manguera si se produce una abertura que permita el paso de una cantidad apreciable de agua desde el chorro hasta más allá de la superficie no expuesta durante el ensayo. No será necesario aplicar las galgas de espesor durante o después del ensayo.

A.II – VÁLVULAS DE MARIPOSA CONTRA INCENDIOS

1 GENERALIDADES

1.1 Quizá sea necesario practicar aberturas en las divisiones de clase "A" para permitir el paso de conductos de ventilación, en cuyo caso habrá que tomar medidas para garantizar que no se reduzca la eficacia de la división por lo que respecta a los criterios de integridad especificados en el párrafo 3 de la parte 3. También se adoptarán medidas para garantizar que, si un incendio se inicia en conductos de ventilación o pasa a su interior, no se propague a través de la división por el interior de los conductos.

1.2 Para satisfacer ambos requisitos, se instalarán válvulas de mariposa contra incendios en el interior o se fijarán a resaltes o tubos, los cuales irán soldados al núcleo estructural y tendrán un aislamiento de una norma equivalente a la de dicha división.

2 NATURALEZA DE LAS MUESTRAS DE ENSAYO

2.1 Dimensiones

Se someterán a ensayo los tamaños máximos (por lo que respecta a su anchura y altura, o al diámetro) de cada tipo de válvula de mariposa contra incendios cuya aprobación se desee, con una orientación tanto vertical como horizontal.

2.2 Proyecto

- 82 -

2.2.1 Los mamparos que contengan una válvula de mariposa estarán contruidos de conformidad con lo dispuesto en el párrafo 2.1 del apéndice 1 y tendrán un aislamiento de clase "A-60" en la cara reforzada, que será la cara no expuesta a las condiciones de calentamiento en el ensayo. Las cubiertas que contengan una válvula de mariposa estarán contruidas de conformidad con lo dispuesto en el párrafo 2.2 del apéndice 1 y tendrán un aislamiento de clase "A-60" en la cara reforzada, que será la cara expuesta a las condiciones de calentamiento durante el ensayo.

2.2.2 Las válvulas de mariposa contraincendios irán incorporadas o fijadas a tubos o resaltes soldados o empernados al núcleo estructural.

La longitud en el lado no expuesto (L_{unexp}) = (450 mm o longitud necesaria del aislamiento para la válvula de mariposa sometida a ensayo) + 50 mm.

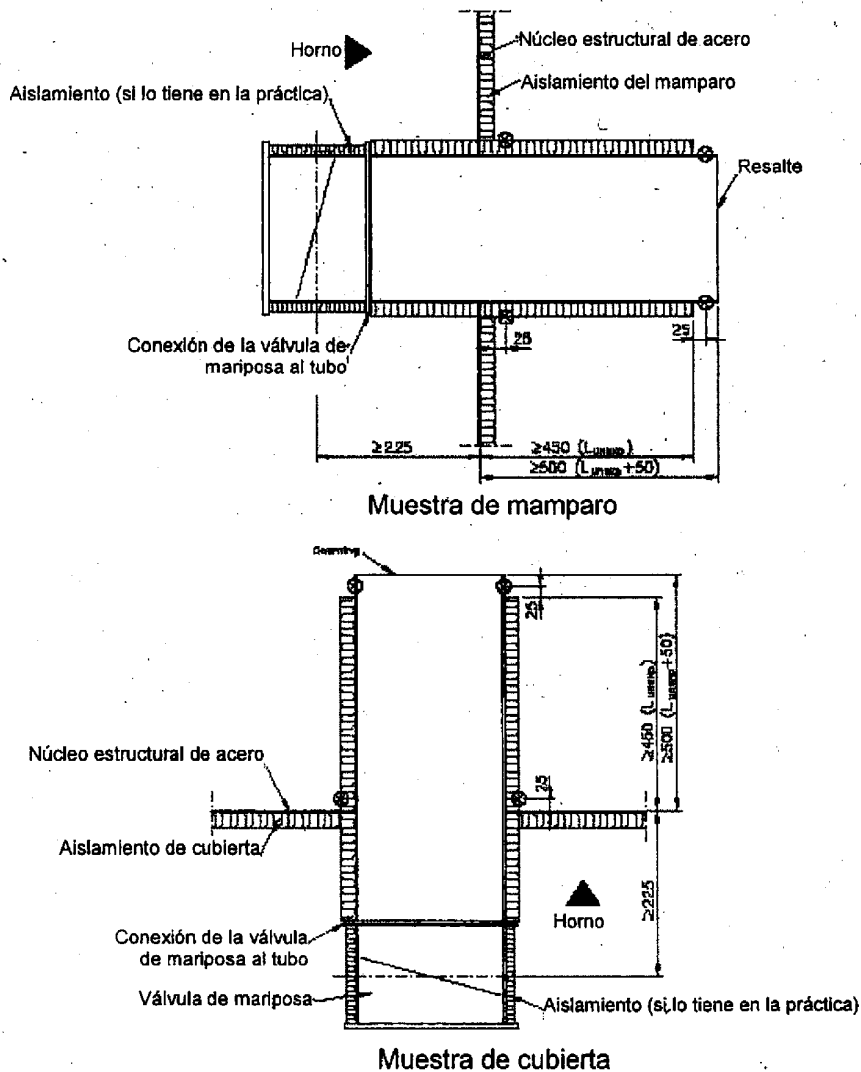
El espesor del tubo o resalte será el siguiente:

Anchura o diámetro del conducto	Espesor mínimo del tubo o resalte
Menor o igual a 300 mm	3 mm
760 mm o mayor	5 mm

Si la anchura o el diámetro de los conductos es superior a 300 mm e inferior a 760 mm, el espesor del tubo o resalte se calculará por interpolación.

El tubo o resalte estará aislado según se indica en la figura A1.

- 83 -



L_{unexp} = Longitud de aislamiento necesaria para una válvula de mariposa sometida a ensayo

Figura A1 – Válvulas de mariposa: aislamiento en las muestras de ensayo y ubicación de los termopares de la cara no expuesta

2.2.3 Los tubos o resaltes (incluido el aislamiento) estarán colocados únicamente en la mitad superior del mamparo. Cuando en un mamparo se incluya más de una válvula de mariposa, los bordes superiores de todas las válvulas deberán hallarse a la misma altura siempre que sea posible. Los tubos o resaltes deben estar colocados a una distancia no inferior a 200 mm de los bordes de dicho mamparo o de la cubierta. Cuando se vayan a someter a ensayo simultáneamente en una división más de una válvula de mariposa, la separación entre los tubos o resaltes contiguos (incluido el aislamiento) no deberá ser inferior a 200 mm.

- 84 -

2.2.4 Las válvulas de mariposa contraincendios estarán situadas en la cara expuesta del mamparo o cubierta. La distancia entre el centro de las válvulas y el núcleo estructural será como mínimo de 225 mm del núcleo estructural.

Los mandos de funcionamiento de una válvula de mariposa estarán situados en el lado expuesto de la división. Cuando se monta una válvula de mariposa en el mamparo el elemento fusible debería estar situado, al igual que en la práctica, en el nivel más bajo de la válvula.

2.2.5 Las válvulas de mariposa contraincendios de funcionamiento automático estarán en la posición abierta al comenzar el ensayo y se cerrarán mediante un dispositivo automático. La válvula se cerrará a más tardar dos minutos después de comenzado el ensayo. Si la válvula de mariposa no se cierra después de ese lapso, se considerará que ha fallado y se interrumpirá el ensayo.

2.2.6 Las válvulas de mariposa contraincendios que se accionen con un sistema manual se cerrarán un minuto después de iniciado el ensayo.

3 INSTRUMENTOS

3.1 Ubicación de los termopares en la muestra

3.1.1 En toda válvula de mariposa contraincendios se fijarán en la cara no expuesta dos termopares cuando la anchura o el diámetro de la válvula no sea superior a 200 mm, y cuatro termopares cuando la anchura o el diámetro sea superior a 200 mm, en las posiciones siguientes:

- .1 en la superficie del aislamiento provisto para el tubo o resalte, a una distancia de 25 mm de la superficie no expuesta de la división; y
- .2 en la superficie del tubo o resalte, a una distancia de 25 mm del lugar en que el tubo o resalte sobresale de su aislamiento.

3.1.2 En las válvulas de mariposa cuyo tamaño sea de más de 200 mm se instalarán cuatro termopares para cada uno de los lugares indicados en .1 y .2 *supra*, uno de los cuales irá fijado al centro de cada lado del tubo o resalte.

3.1.3 En las válvulas de mariposa cuyo tamaño sea de 200 mm o inferior se instalarán dos termopares para cada uno de los lugares indicados en 1. y 2 *supra*. Uno de ellos irá fijado en el centro de los lados opuestos del tubo o resalte y, en el caso de las válvulas de mariposa de los mamparos, en la superficie superior e inferior del tubo o resalte.

4 CRITERIOS DE COMPORTAMIENTO

4.1 No siempre será posible utilizar el ensayo con almohadilla de algodón para evaluar la integridad de una válvula de mariposa contraincendios, ya que la radiación que atraviese la válvula puede ser suficiente para provocar la ignición de la almohadilla. En este caso, las grietas o aberturas en las válvulas no serán suficientes para pasar las galgas de espesor del modo descrito en el párrafo 8.4.4 del apéndice 1.

Se entiende por "anchura" la mayor de las dos dimensiones de la sección transversal.

- 85 -

4.2 El comportamiento de las válvulas de mariposa contra incendios puede estar determinado por su aptitud para satisfacer tanto los criterios de aislamiento como los de integridad, o únicamente los de integridad, dependiendo de los requisitos establecidos por la Administración.

4.3 Si se requiere evaluar el aislamiento, téngase en cuenta que el aumento de temperatura en cualquier punto de su superficie no excederá de 180 °C por encima de la temperatura inicial. Para este fin no se tendrá en cuenta el aumento medio de la temperatura.

A.III – MANGUITOS DE PASO PARA TUBERÍAS Y CONDUCTOS

1 GENERALIDADES

1.1 Quizá sea necesario practicar aberturas en las divisiones de clase "A" para permitir el paso de tuberías y conductos de servicio, en cuyo caso se deberán restablecer las características de aislamiento y/o integridad de la división en el lugar en que se haya efectuado la abertura.

1.2 Los requisitos de las Administraciones pueden diferir en cuanto a la necesidad de clasificar los manguitos de paso para tuberías y/o conductos, por ejemplo, en función del diámetro de las tuberías y de su fijación, directa o no, al núcleo estructural.

1.3 De aquí en adelante, en este párrafo sólo se hace mención de manguitos de paso para tuberías, pero se entenderá que el término es igualmente aplicable a los manguitos de paso para conductos.

2 NATURALEZA DE LAS MUESTRAS DE ENSAYO

2.1 Dimensiones

Se someterán a ensayo los tamaños máximo y mínimo (por lo que respecta a su altura y anchura, o diámetro) de cada tipo de manguito de paso para tuberías cuya aprobación se desee, con una orientación tanto vertical como horizontal.

2.2 Proyecto

2.2.1 Los mamparos que contengan manguitos de paso para tuberías se construirán de conformidad con lo dispuesto en el párrafo 2.1.1 del apéndice 1 y tendrán un aislamiento de clase "A-60" en la cara reforzada, que será la cara no expuesta a las condiciones de calentamiento durante el ensayo. Las cubiertas que contengan manguitos de paso para tuberías estarán construidas de conformidad con lo dispuesto en el párrafo 2.2.1 del apéndice 1 y tendrán un aislamiento de clase "A-60" en la cara reforzada, que será la cara expuesta a las condiciones de calentamiento durante el ensayo.

2.2.1.1 Se recomienda que en los mamparos/cubiertas sin aislamiento ("A-0") se practiquen aberturas para manguitos de paso de clase "A-0". Si se llevan a cabo los ensayos para los manguitos de paso como si fueran de clase "A-60", todo aislamiento que se coloque en un lado expuesto (en el manguito y un radio de 200 mm a su alrededor) también deberá ajustarse a la clase "A-0".

2.2.1.2 Los manguitos de clase "A-0" no se aprobarán sin que se realice un ensayo "A-0", aunque se hayan sometido a ensayo y aprobado como clase "A-60".

2.2.2 Los manguitos de paso para tuberías estarán colocados únicamente en la mitad superior del mamparo a una distancia no inferior a 200 mm de los bordes de dicho mamparo

- 86 -

o de la cubierta. Cuando se vayan a someter a ensayo simultáneamente en una división más de un manguito de paso para tuberías, la separación entre los manguitos contiguos no será inferior a 200 mm. Ambas medidas se referirán a la distancia a la parte más próxima del sistema de paso, incluido cualquier aislamiento que forme parte del mismo.

2.2.3 Toda tubería que atraviese un manguito de paso sobresaldrá 500 ± 50 mm del extremo expuesto y 500 ± 50 mm del extremo no expuesto del manguito. El extremo expuesto de la tubería se obturará con un medio adecuado que garantice que cualquier penetración de llamas por la tubería no ocurra por su extremo antes de que tenga lugar a través de su perímetro expuesto.

2.2.4 Toda tubería estará sujeta y fijada firmemente de forma independiente del mamparo o de la cubierta en el lado no expuesto de la muestra de ensayo, por ejemplo, mediante una estructura montada en el armazón de sujeción. La sujeción y fijación de la tubería serán tales que impidan que se mueva durante el ensayo.

2.2.5 Cuando el manguito de paso de cubierta está instalado en un lado expuesto o de forma simétrica, se dará la aprobación para la aplicación general. Si el manguito está instalado en un lado no expuesto, la aprobación se limitará a la orientación sometida a ensayo.

2.2.5.1 Cuando el manguito de paso de un mamparo está instalado de forma simétrica, se dará la aprobación para la aplicación general. En el caso de los manguitos de paso de mamparos con marco instalado expuesto o no expuesto, para obtener la aprobación para la aplicación general se prescribe un ensayo para cada manguito.

2.2.6 Sellado de los manguitos de paso para tuberías y conductos: no habrá ninguna abertura visible antes de iniciarse el ensayo de exposición al fuego.

2.2.6.1 En los casos en los que una muestra de ensayo (cubierta) que incluya prototipos de manguitos de paso no está montada en un armazón de sujeción rígido, pero esté conectada al techo del horno por tubos en las paredes laterales, la rigidez de los tubos será equivalente a la del armazón de sujeción y se evaluará de conformidad con el párrafo 5.1 del apéndice 1.

2.2.6.2 En los casos en los que el aislamiento está fijado a las tuberías del ensayo, la distancia de 500 ± 50 mm a la que debería sobresalir la tubería (véase 2.2.3 *supra*) se medirá desde el extremo del aislamiento, dado que este se considera parte integrante del manguito de paso sometido a ensayo y es necesario que esté expuesta al horno una determinada longitud de tubería sin protección.

2.2.6.3 En todos los casos, el soporte y la fijación de las tuberías de ensayo se harán mediante una estructura en el armazón de fijación de tal manera que todo movimiento del mamparo o la cubierta en relación con las tuberías sea experimentado por los manguitos sometidos a ensayo.

3 INSTRUMENTOS

3.1 Ubicación de los termopares en la muestra de ensayo

3.1.1 En cada manguito de paso para tuberías se fijarán dos termopares sobre la cara no expuesta en los lugares siguientes:

- 1 en la superficie de la tubería, a una distancia de 25 mm desde el centro de los termopares hasta el lugar en que la tubería sobresale de la junta del manguito;

- 87 -

- 2 en el manguito de paso de la tubería, a una distancia de 25 mm desde el centro de los termopares hasta la cara del aislamiento del lado no expuesto de la muestra de ensayo; y
- 3 en la superficie de todo material de aislamiento o relleno utilizado entre la tubería y cualquier tubo o resalte fijado a la división (siempre que la separación entre la tubería y el tubo o resalte sea superior a 30 mm) o en la superficie de todo collarín o recubrimiento situado entre la tubería y la división (por ejemplo, una barrera anticondensación).

3.1.2 Por lo que respecta a los manguitos de paso para las tuberías de los mamparos, y en cada uno de los lugares indicados *supra*, se fijará uno de los termopares directamente encima del centro de la tubería y el otro directamente debajo del centro de la tubería.

3.1.3 Tal vez sea necesario instalar termopares adicionales, dependiendo de la complejidad del manguito de paso para tuberías.

4 CRITERIOS DE COMPORTAMIENTO

4.1 Generalidades

4.1.1 El comportamiento de los manguitos de paso para tuberías puede estar determinado por su aptitud para satisfacer tanto los criterios de aislamiento como los de integridad, o únicamente los de integridad, dependiendo de los requisitos establecidos por la Administración.

4.1.2 Los manguitos de paso para tuberías satisfarán tanto los criterios de integridad como de aislamiento.

4.2 Aislamiento

Como el manguito de paso para tuberías constituye un punto débil de la división, el aumento de temperatura en cualquier punto de su superficie no excederá de 180 °C por encima de la temperatura inicial. Para este fin no se tendrá en cuenta el aumento medio de la temperatura.

A.IV – MANGUITOS DE PASO PARA CABLES

1 GENERALIDADES

Quizá sea necesario practicar aberturas en las divisiones de clase "A" para permitir el paso de cables, en cuyo caso se deberán restablecer las características de aislamiento y/o integridad de la división en el lugar en que se haya efectuado la abertura. Un manguito de paso para cables consiste en un armazón, caja o tubo de metal, un sistema o material de sellado y los cables, y puede estar totalmente aislado, parcialmente aislado o no llevar ningún aislamiento.

2 NATURALEZA DE LAS MUESTRAS DE ENSAYO

2.1 Dimensiones

Se someterán a ensayo los tamaños máximo y mínimo (por lo que respecta a su altura y anchura) de cada tipo de manguito de paso para cables cuya aprobación se desee, con una orientación tanto vertical como horizontal.

2.2 Proyecto

- 88 -

2.2.1 Los mamparos que contengan manguitos de paso para cables se construirán de conformidad con lo dispuesto en el párrafo 2.1.1 del apéndice 1 y tendrán un aislamiento de clase "A-60" en la cara reforzada, que será la cara no expuesta a las condiciones de calentamiento durante el ensayo. Las cubiertas que contengan manguitos de paso para cables estarán construidas de conformidad con lo dispuesto en el párrafo 2.2.1 del apéndice 1 y tendrán un aislamiento de clase "A-60" en la cara reforzada, que será la cara expuesta a las condiciones de calentamiento durante el ensayo.

2.2.1.1 Se recomienda que en los mamparos/cubiertas sin aislamiento ("A-0") se practiquen aberturas para manguitos de paso para cables de clase "A-0". Si se llevan a cabo los ensayos para los manguitos de paso como si fueran de clase "A-60", todo aislamiento que se coloque en un lado expuesto (en el manguito y en un radio de 200 mm a su alrededor) también deberá ajustarse a la clase "A-0".

2.2.1.2 Los manguitos de paso para cables de clase "A-0" no se aprobarán sin que se realice un ensayo "A-0", aunque se hayan sometido a ensayo y aprobado como clase "A-60".

2.2.2 Los manguitos de paso para cables estarán colocados únicamente en la mitad superior del mamparo a una distancia no inferior a 200 mm de los bordes de dicho mamparo o de la cubierta. Cuando se vayan a someter a ensayo simultáneamente en una división más de un manguito de paso para cables, la separación entre los manguitos contiguos no será inferior a 200 mm. Ambas medidas se referirán a la distancia a la parte más próxima del sistema de paso, incluido cualquier aislamiento que forme parte del mismo.

2.2.3 No obstante lo anterior, la separación entre los manguitos será suficiente para evitar que se afecten mutuamente durante el ensayo, si bien esta prescripción no será aplicable a los manguitos múltiples destinados a estar colocados de forma contigua.

2.2.4 Los cables sobresaldrán 500 ± 50 mm del manguito en el lado expuesto de la división y 500 ± 50 mm en el lado no expuesto.

2.2.4.1 Todo cable estará sujeto y fijado firmemente de forma independiente del mamparo o de la cubierta en el lado no expuesto de la muestra de ensayo, por ejemplo, mediante una estructura montada en el armazón de sujeción. La sujeción y fijación de los cables serán tales que impidan que se mueva durante el ensayo.

2.2.5 Los manguitos de paso para cables estarán instalados en el mamparo o en la cubierta de conformidad con las especificaciones del fabricante. Los cables y los elementos o bloques de sellado estarán incorporados en los manguitos, con los paneles del mamparo o de la cubierta situados en posición vertical y horizontal, respectivamente. Todo aislamiento se aplicará a los cables y manguitos con los paneles en la misma posición respectiva.

2.2.6 El manguito o manguitos de paso se someterán a ensayo con los diversos tipos de cables (por ejemplo, en cuanto se refiere a cantidad y tipo de conductores, tipo de revestimiento, tipo de material aislante y tamaño) y formarán un conjunto representativo de la situación que pueda existir en la práctica a bordo de los buques. Una determinada Administración podrá establecer su propia especificación acerca de la configuración "normal" de los cables para manguitos de paso que vaya a utilizar como base para su aprobación.

2.2.6.1 Los resultados obtenidos durante el ensayo para una cierta configuración son generalmente válidos para los tipos de cable sometidos a ensayo que tengan un tamaño igual o inferior a los utilizados en la prueba.

- 89 -

2.2.7 Se llevarán a cabo ensayos para el relleno máximo y mínimo basados en el área de la sección transversal interna de cada manguito. La distancia entre los cables adyacentes será la mínima especificada por el fabricante, y los cables deberían colocarse cerca del centro del manguito.

2.2.8 Cuando el manguito de paso para cables de cubierta está instalado en un lado expuesto o de forma simétrica, se dará la aprobación para la aplicación general. Si el manguito de paso para cables de cubierta está instalado en un lado no expuesto, la aprobación se limitará a la orientación sometida a ensayo.

2.2.8.1 Cuando el manguito de paso para cables de un mamparo está instalado de forma simétrica, se dará la aprobación para la aplicación general. En el caso de los manguitos de paso de mamparos con marco instalado expuesto o no expuesto, para obtener la aprobación para la aplicación general se prescribe un ensayo para cada manguito

2.2.9 Sellado de los manguitos de paso para tuberías y conductos: no habrá ninguna abertura visible antes de iniciarse el ensayo de exposición al fuego.

3 INSTRUMENTOS

3.1 Ubicación de los termopares en la muestra

3.1.1 En todo manguito de paso para cables sin aislamiento se fijarán termopares en la cara no expuesta en los lugares siguientes:

- 1 en dos puntos de la superficie del armazón, caja o tubo a una distancia de 25 mm de la superficie no expuesta de la división. Cuando el manguito no se extienda un mínimo de 25 mm más allá de la plancha del mamparo o de la cubierta en el lado no expuesto del conjunto, los termopares se colocarán en el extremo del armazón, caja o tubo;
- 2 en dos puntos del extremo del manguito, en la cara del sistema o material de sellado, a una distancia de 25 mm de un cable. Si no se dispone de suficiente superficie para fijar los termopares como se ha indicado, uno o ambos podrán colocarse a una distancia igual o inferior a 25 mm de un cable; y
- 3 en la superficie de cada tipo de cable que vaya incorporado en el manguito de paso, a una distancia de 25 mm de la cara del sistema o material de sellado. Cuando se trate de un grupo o mazo de cables, se considerará dicho grupo como un cable único. En el caso de cables horizontales, los termopares se colocarán sobre la superficie superior de los cables. Esos termopares podrán excluirse si los diámetros de los cables son demasiado pequeños para fijar eficazmente los termopares a los cables. Esto quedará a discreción de la Administración.

3.1.2 Por lo que respecta a los termopares situados en el perímetro exterior del armazón, caja o tubo, se fijará un termopar en cada una de las dos caras opuestas, que en el caso de los mamparos serán las caras superior e inferior.

3.1.3 En cada manguito de paso para cables que esté parcial o totalmente aislado se fijarán termopares en la cara no expuesta, en puntos análogos a los especificados para un manguito sin aislamiento, tal como se muestra en la figura A2.

3.1.4 Tal vez sea necesario instalar termopares adicionales, dependiendo de la complejidad del manguito de paso para cables.

- 90 -

3.1.5 Cuando se fijen los termopares a la superficie no expuesta de los cables, el disco de cobre y la almohadilla de aislamiento se colocarán sobre la superficie de modo que tengan un buen contacto con la superficie del cable. El disco y la almohadilla se sujetarán en su lugar utilizando medios mecánicos, por ejemplo, un alambre o abrazaderas de resorte, de modo que no se puedan soltar durante el ensayo. El medio de retención mecánico no deberá producir un efecto apreciable de disipación térmica hacia la cara no expuesta del termopar.

4 CRITERIOS DE COMPORTAMIENTO

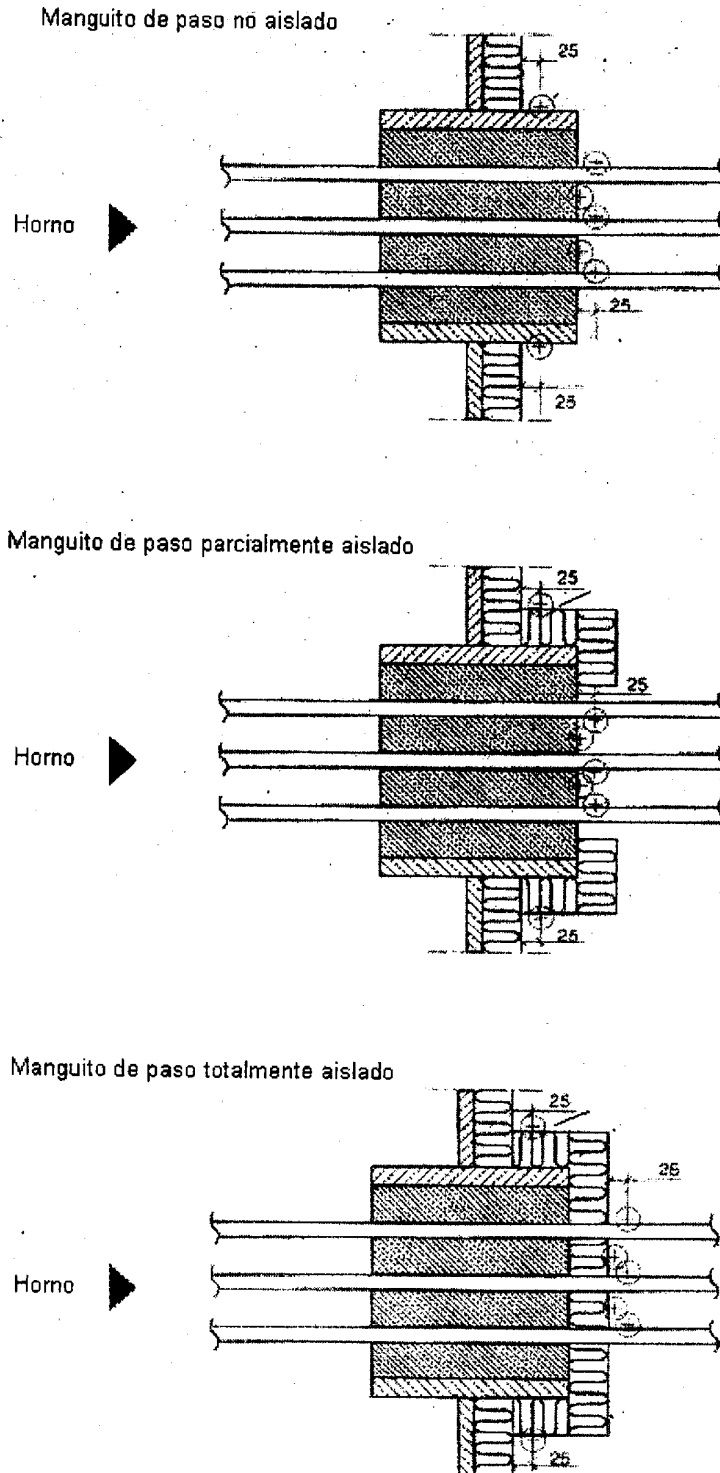
4.1 Generalidades

Los manguitos de paso para cables satisfarán tanto los criterios de integridad como de aislamiento.

4.2 Aislamiento

Como el manguito de paso para cables constituye un punto débil de la división, será capaz de impedir que la temperatura aumente más de 180 °C por encima de la temperatura inicial en cualquier punto de su superficie. Para tal fin no se tendrá en cuenta el aumento medio de la temperatura.

- 91 -



3/0(4-5)

Figura A2 – Manguitos de paso para cables: ubicación de los termopares en la cara no expuesta (aplicables a los mamparos)

- 92 -

APÉNDICE 3

ENSAYO DE RADIACIÓN TÉRMICA COMPLEMENTARIO DEL PROCEDIMIENTO DE ENSAYO DE RESISTENCIA AL FUEGO DE VENTANAS EN DIVISIONES DE CLASES "A", "B" Y "F"

1 ÁMBITO DE APLICACIÓN

1.1 En el presente apéndice se especifica un procedimiento para medir el flujo calorífico a través de las ventanas, con el fin de tipificar su capacidad para limitar la radiación térmica y de este modo prevenir la propagación de las llamas y permitir que las vías de evacuación puedan pasar cerca de las ventanas.

1.2 Este procedimiento es facultativo, y algunas Administraciones podrán pedir que se aplique a las ventanas de determinadas zonas de un buque.

2 PROCEDIMIENTO DE ENSAYO

2.1 Las ventanas se someterán a ensayo de conformidad con lo dispuesto en el apéndice 2 de la presente parte, utilizando los instrumentos adicionales que se describen a continuación.

2.2 El término "ventana" comprende las ventanas propiamente dichas, los portillos y cualquier otra abertura con vidrio de una división piroresistente que permita el paso de la luz o la visión. La expresión "división piroresistente" incluye mamparos y puertas.

3 INSTRUMENTOS ADICIONALES

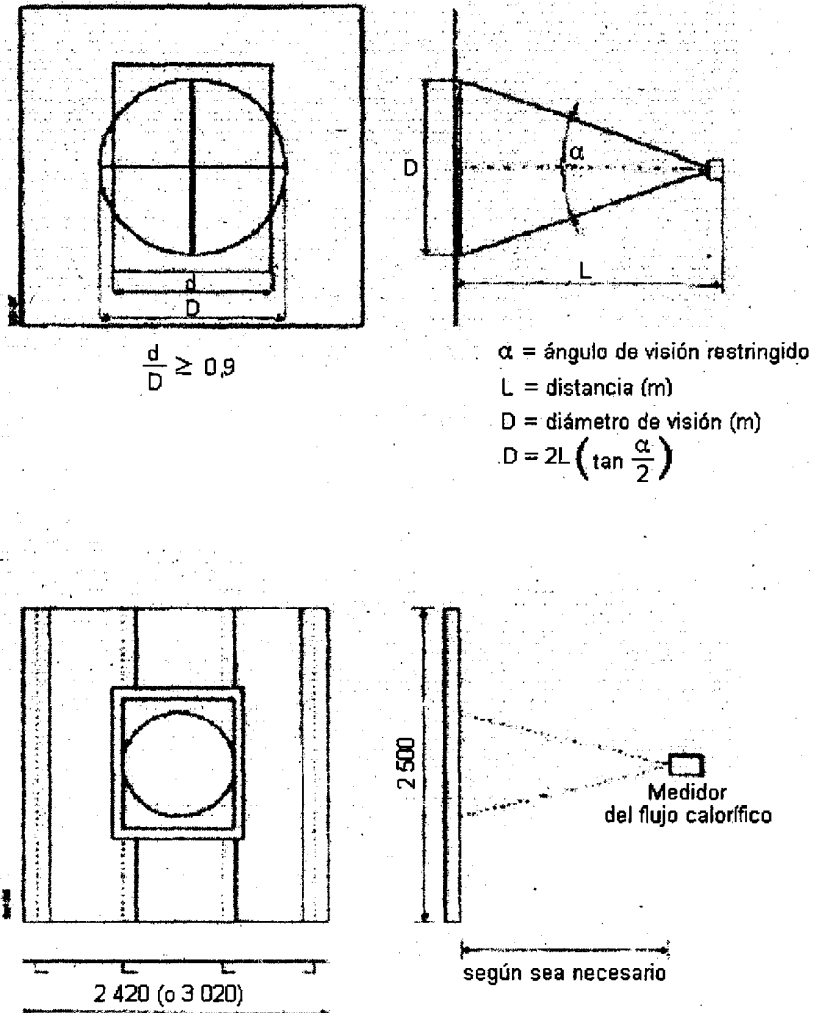
3.1 El instrumento adicional consiste en un medidor del flujo calorífico total de abertura restringida, calibrado de manera que la abertura restringida indique el flujo calorífico incidente. El medidor del flujo calorífico se enfriará con agua y será capaz de medir un flujo calorífico de 0 a 60 kW/m². El medidor del flujo se debería calibrar una vez al año como mínimo utilizando un patrón.

3.2 El medidor del flujo calorífico debería estar situado perpendicularmente al centro de la ventana sometida a ensayo de tal forma que el centro de su campo de visión coincida con el de la ventana (véase la figura más abajo). La distancia del medidor del flujo calorífico a la ventana debería ser superior a 0,5 m, de modo que su campo de visión abarque solamente parte del marco de la ventana. Sin embargo, la distancia del medidor del flujo a la ventana no debería ser superior a 2,5 m. La dimensión abarcada por el medidor del flujo del borde y marco de la ventana que quedan fuera de esta no debería exceder del 10 % de la anchura total del campo de visión del medidor del flujo en la superficie de la muestra. El cálculo debería estar basado en el ángulo de visión restringida del medidor del flujo y en la distancia de este a la superficie de la muestra.

3.3 Para ventanas cuya dimensión mayor sea menos de 1,57 veces la dimensión menor, sólo se necesita un medidor del flujo.

3.4 Para ventanas oblongas cuya dimensión mayor sea más de 1,57 veces la dimensión menor, se deberían proveer medidores del flujo calorífico adicionales. La distancia de los medidores del flujo a la ventana se debería ajustar de manera que los campos de visión de los medidores del flujo abarquen por lo menos el 50 % de la ventana. Sin embargo, los medidores del flujo no se deberían colocar a una distancia de la ventana inferior a 0,5 m ni superior a 2,5 m.

- 93 -



Figura

- 94 -

4 CRITERIOS DE COMPORTAMIENTO

4.1 Se debería medir el flujo calorífico máximo (E_w) de los 15 primeros minutos del ensayo, los 30 primeros minutos del ensayo y de la totalidad del ensayo (es decir, 60 minutos para mamparos límite de clase "A" y 30 minutos para los de clase "B").

4.2 El flujo calorífico máximo (E_w) medido de conformidad con 4.1 *supra* se debería comparar con el valor de referencia (E_c) del cuadro 1 *infra*.

4.3 Si E_w es inferior a E_c , la ventana reúne los requisitos necesarios para que se instale en una división de la correspondiente clasificación de piroresistencia.

Cuadro 1 – Criterios relativos al flujo calorífico

Clasificación de la división piroresistente	Intervalo desde el inicio del ensayo	Flujo calorífico E_c (kW/m ²)
"A-0"	60 minutos	56,5
"A-15"	15 minutos	2,34
	60 minutos	8
"A-30"	30 minutos	2,34
	60 minutos	6,4
"A-60"	60 minutos	2,34
"B-0"	30 minutos	36,9
"B-15"	15 minutos	2,34
	30 minutos	4,3

- 95 -

APÉNDICE 4

DIVISIONES CONTINUAS DE CLASE "B"

1 ÁMBITO DE APLICACIÓN

1.1 En el presente apéndice se especifica un procedimiento para someter a ensayo los revestimientos y cielos rasos a fin de verificar que son "revestimientos continuos de clase "B"" y "cielos rasos continuos de clase "B"" y de determinar que todas las construcciones sean "construcciones continuas de clase "B"".

1.2 Este procedimiento es facultativo, y algunas Administraciones podrán pedir que se aplique a las divisiones continuas de clase "B".

2 PROCEDIMIENTO DE ENSAYO Y EVALUACIÓN

2.1 Los revestimientos, los cielos rasos y las construcciones se deberían evaluar de conformidad con lo dispuesto en esta parte, utilizando los medios que se describen a continuación.

2.2 Los cielos rasos se deberían someter a ensayo de conformidad con lo dispuesto en el párrafo 2.8 del apéndice 1, salvo que deberían estar montados en el horno horizontal de modo que se hallen unidos a mamparos de clase "B" de 150 mm de altura por lo menos montados también en el horno y que el método de unión del cielo raso a estos mamparos parciales sea el mismo que se vaya a utilizar en la práctica. Estos cielos rasos y los métodos de unión se deberían evaluar de conformidad con lo dispuesto para cielos rasos en el apéndice 1 de la presente parte y clasificar en consecuencia como "cielos rasos continuos de clase "B" ("B-0" o "B-15", según proceda)".

2.3 Se podrá considerar que un revestimiento que haya sido evaluado de conformidad con la presente parte como revestimiento de clase "B" ("B-0" o "B-15", según proceda en función del ensayo de que haya sido objeto) forma un "revestimiento continuo de clase "B" ("B-0" o "B-15", según proceda)" junto con un "cielo raso continuo de clase "B" ("B-0" o "B-15", según proceda)" y el método de unión utilizado en el ensayo (véase 2.2 *supra*) sin necesidad de un ensayo adicional del revestimiento.

2.4 Una construcción cerrada instalada en una cubierta de clase "A" y formada por "revestimientos continuos de clase "B" ("B-0" o "B-15", según proceda)" y "cielos rasos continuos de clase "B" ("B-0" o "B-15", según proceda)" debería considerarse que forma una "construcción continua de clase "B"".

- 96 -

PARTE 4 – ENSAYO DE LOS SISTEMAS DE CONTROL DE LAS PUERTAS CONTRAINCENDIOS

1 APLICACIÓN

Cuando se requiera que un sistema de control de las puertas contraincendios sea capaz de funcionar en caso de incendio, cumplirá lo dispuesto en la presente parte.

2 PROCEDIMIENTO DE ENSAYO DE EXPOSICIÓN AL FUEGO

Los sistemas de control de las puertas contraincendios se someterán a ensayo y evaluarán de conformidad con el procedimiento de ensayo que figura en el apéndice de la presente parte.

3 PRESCRIPCIONES ADICIONALES

La parte 1 del presente anexo es también aplicable a los materiales aislantes utilizados en relación con el sistema de control de las puertas contraincendios. La parte 5 del presente anexo es aplicable a los adhesivos utilizados en los sistemas de control de las puertas contraincendios.

- 97 -

APÉNDICE

PROCEDIMIENTO DE ENSAYO DE EXPOSICIÓN AL FUEGO DE LOS SISTEMAS DE CONTROL DE LAS PUERTAS CONTRA INCENDIOS

1 GENERALIDADES

1.1 Los sistemas de control de las puertas contraincendios que se vayan a utilizar en puertas capaces de funcionar en caso de incendio se someterán a ensayo de conformidad con el procedimiento de ensayo de exposición al fuego descrito en este apéndice, independiente de su medio de alimentación (neumático, hidráulico o eléctrico).

1.2 Los ensayos de exposición al fuego se realizarán con un prototipo y con todo el sistema de control en el tipo de horno especificado en el apéndice 1 de la parte 3 del presente Código.

1.3 La construcción que se someta a ensayo será, siempre que sea posible, representativa de la que se vaya a utilizar a bordo de los buques, incluidos los materiales y el método de montaje.

1.4 Se someterán a ensayo las funciones del sistema de control, incluidas las del mecanismo de cierre, es decir, las funciones normales, y, si se requiere, las de emergencia, incluidas las de conmutación, si constituyen un elemento esencial del proyecto del fabricante. La clase de instalación y las funciones prescritas estarán claramente expuestas en una descripción detallada de las funciones.

2 NATURALEZA DEL PROTOTIPO DEL SISTEMA DE CONTROL

2.1 La instalación del prototipo del sistema de control cumplirá plenamente lo dispuesto en el manual de instalación del fabricante.

2.2 El prototipo del sistema de control incluirá la disposición típica de una puerta conectada al mecanismo de cierre. Para fines del ensayo se utilizará el modelo de una puerta. En caso de puertas deslizantes, el modelo de la puerta se desplazará por sus rieles originales con los rodamientos de apoyo y de guía originales. El modelo de la puerta tendrá un peso equivalente al de la puerta más grande que se vaya a accionar con este sistema de control.

2.3 En el caso de sistemas neumáticos o hidráulicos, el accionador (cilindro) tendrá la longitud máxima que permita el horno.

3 MATERIALES DEL PROTOTIPO DEL SISTEMA DE CONTROL

3.1 Especificaciones

Antes del ensayo, el solicitante presentará al laboratorio los dibujos y la lista de materiales del dispositivo de ensayo.

3.2 Mediciones de control

3.2.1 El laboratorio de ensayo tomará muestras de referencia de todos los materiales cuyas características sean importantes para el funcionamiento del prototipo del sistema de control (excluido el acero y materiales equivalentes).

- 98 -

3.2.2 Si es necesario, se efectuarán ensayos de incombustibilidad del material aislante de conformidad con lo dispuesto en la parte 1. No se requiere que los adhesivos utilizados en la construcción de la muestra sean incombustibles, aunque tendrán características de débil propagación de la llama.

3.2.3 Se determinará la densidad de cada material aislante. La densidad de la lana mineral o cualquier material comprimible similar estará relacionada con el espesor nominal.

3.2.4 Se medirá el espesor de cada material aislante o de una combinación de estos materiales utilizando una galga o calibre adecuados.

4 ACONDICIONAMIENTO

4.1 No es necesario acondicionar el prototipo del sistema de control (salvo el aislamiento).

4.2 Si se utiliza material aislante en la construcción, el prototipo del sistema de control no se someterá a ensayo hasta que el aislamiento se haya secado al aire. Este estado se denomina de equilibrio (peso constante, según se define en el párrafo 4 del apéndice 1 de la parte 3) en una atmósfera ambiente con un 50 % de humedad relativa a 23 °C.

4.3 Se permitirá un acondicionamiento acelerado siempre que el método empleado no modifique las propiedades de los materiales componentes. El acondicionamiento a alta temperatura se efectuará a temperaturas inferiores a las temperaturas críticas de los materiales.

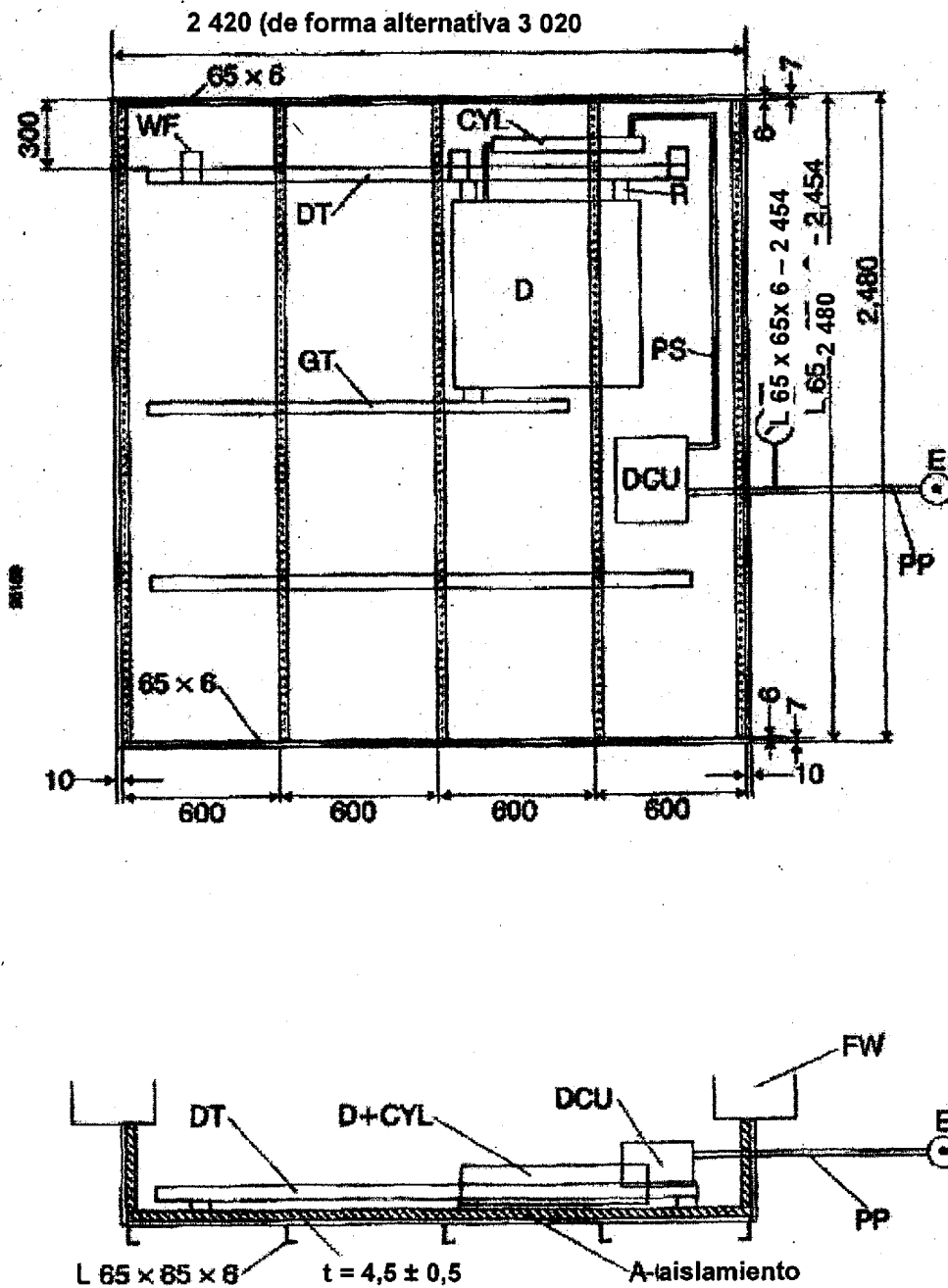
5 MONTAJE

5.1 El prototipo del sistema de control de la puerta contraincendios y el aislamiento, si se utiliza para proteger el sistema o partes de él, se montarán en una plancha de mamparo como se muestra en la figura 1.

5.2 El núcleo estructural se montará en el horno de conformidad con los principios aplicables a divisiones de clase "A" expuestos en el párrafo 5 del apéndice 1 de la parte 3 del presente Código.

5.3 El modelo de la puerta se colocará dentro del horno. El núcleo estructural al que se fijen el sistema y el modelo de la puerta no tendrá abertura para la puerta. Sin embargo, se permitirán pequeñas aberturas para el mecanismo de accionamiento del sistema de control.

- 99 -



- | | |
|------------------------------|---------------------------------------|
| D - modelo de la puerta; | DCU - unidad de control de la puerta; |
| DT - recorrido de la puerta; | WF - soldadura; |
| CYL - cilindro de la puerta; | GT - riel guía; |
| PG - manómetro; | R - rodapié de apoyo; |
| | PS - sistemas de tuberías; |
| | PP - tubería de presión; |
| | E - energía; FW - pared del horno. |

Figura 1 - Núcleo estructural para instalar el prototipo del sistema de control de la puerta contra incendios

- 100 -

6 EXAMEN

6.1 Conformidad

El laboratorio verificará la conformidad del prototipo del sistema de control con los dibujos y el método de montaje que facilite el solicitante del ensayo (véase el párrafo 2), y cualquier discrepancia se resolverá antes de iniciar el ensayo.

6.2 Funcionamiento del prototipo del sistema de control

Inmediatamente antes del ensayo, el laboratorio comprobará el funcionamiento del sistema abriendo el modelo de la puerta una distancia de 300 mm como mínimo. A continuación se cerrará el modelo de la puerta.

7 INSTRUMENTOS

El horno y sus instrumentos se ajustarán a lo dispuesto en el párrafo 7 del apéndice 1 de la parte 3 del presente Código.

8 PROCEDIMIENTO DE ENSAYO

8.1 Comienzo del ensayo

8.1.1 Cinco minutos como máximo antes de comenzar el ensayo se tomarán las temperaturas iniciales de todos los termopares a fin de garantizar su coherencia y se anotarán los valores de referencia. También se obtendrán los valores de referencia de la deformación y se tomará nota de la condición inicial del prototipo del sistema de control.

8.1.2 En el momento del ensayo, la temperatura interna inicial media será de 20 ± 10 °C y no diferirá en más de 5 °C de la temperatura ambiente inicial.

8.1.3 Antes del ensayo, la puerta estará abierta. Al inicio del ensayo, se demostrará que el sistema de control de la puerta puede cerrarla.

8.1.4 El sistema de control de la puerta se instalará de forma representativa con todas sus unidades y estará alimentado durante todo el periodo de ensayo.

8.2 Control del horno

El control del horno se ajustará a lo dispuesto en el párrafo 8.3 del apéndice 1 de la parte 3 del presente Código.

8.3 Temperaturas, duración del ensayo y operaciones durante el ensayo

8.3.1 Se aumentará y estabilizará la temperatura media del horno a 200 ± 50 °C en 5 minutos y se mantendrá a dicho nivel hasta que transcurran los primeros 60 minutos. Seguidamente se aumentará la temperatura media del horno desde 200 °C hasta 945 °C siguiendo la curva tiempo-temperatura normalizada.

8.3.2 Se activarán las funciones de apertura y cierre del mecanismo de control de la puerta cada 5 minutos desde el comienzo del ensayo y durante los 60 minutos.

8.3.3 A una temperatura media del horno de 300 °C, la conmutación automática aislará el sistema de control de la puerta del suministro eléctrico y podrá mantener la puerta cerrada por lo menos hasta que alcance una temperatura de 945 °C.

- 101 -

8.4 Mediciones y observaciones del prototipo del sistema de control

En los sistemas neumáticos o hidráulicos se registrará la presión de entrada, que será idéntica a la presión aprobada del sistema. Debido a la elevada presión de entrada, habrá que tomar las medidas de seguridad necesarias cuando se efectúe este ensayo.

9 CRITERIOS DE CLASIFICACIÓN

9.1 Durante los primeros 60 minutos del ensayo no deberá fallar el prototipo del sistema de control de la puerta contraincendios.

9.2 Durante el periodo comprendido entre el final de los primeros 60 minutos y el final del ensayo, la puerta permanecerá cerrada.

10 INFORME SOBRE EL ENSAYO

El informe sobre el ensayo contendrá, como mínimo, la siguiente información. Se hará una distinción clara entre los datos aportados por el patrocinador y los datos obtenidos con el ensayo:

- .1 una referencia que indique que el ensayo se realizó de conformidad con lo dispuesto en la parte 4 del Código PEF 2010 (véase también .2 *infra*);
- .2 toda desviación del método de ensayo;
- .3 nombre y dirección del laboratorio de ensayo;
- .4 fecha y número de identificación del informe;
- .5 nombre y dirección del patrocinador;
- .6 nombre y/o identificación del prototipo del sistema de control sometido a ensayo;
- .7 nombre del fabricante del prototipo del sistema de control y de los productos y componentes utilizados en la construcción;
- .8 detalles relativos a la construcción del prototipo del sistema de control, incluidos la descripción, dibujos y principales detalles de los componentes. Se facilitarán todos los detalles indicados en el párrafo 2. La descripción y los dibujos que se incluyan en el informe sobre el ensayo estarán basados, en la medida de lo posible, en información obtenida mediante una inspección del prototipo del sistema de ensayo. Cuando en el informe no se incluyan dibujos completos y detallados, el laboratorio refrendará el dibujo o dibujos del prototipo del sistema de control que facilite la persona que solicite el ensayo y conservará como mínimo una copia del dibujo o dibujos refrendados; en este caso, en el informe se hará referencia al dibujo o dibujos del solicitante, y se hará una declaración en la que se indique el método seguido para el refrendo de los mismos;
- .9 todas las propiedades de los materiales utilizados que afecten a la pirrorresistencia del prototipo del sistema de control, junto con las mediciones del espesor, la densidad y, cuando corresponda, el contenido de humedad y/o orgánico del material o de los materiales aislantes, efectuadas por el laboratorio de ensayo;
- .10 fecha de llegada de la muestra de ensayo;

- 102 -

- .11 pormenores del acondicionamiento de la muestra;
- .12 fecha del ensayo;
- .13 resultados del ensayo:
 - .1 información sobre el emplazamiento de los manómetros u otros dispositivos, junto con los datos tabulados obtenidos durante el ensayo.
 - .2 observaciones sobre las características importantes del comportamiento del prototipo del sistema de control durante el ensayo y las fotografías de que se disponga; y
 - .3 una declaración de que el prototipo del sistema de control de las puertas contraincendios ha superado el ensayo y satisface los criterios de clasificación;
- .14 la clasificación obtenida por la muestra de ensayo se indicará en la forma de, por ejemplo, "sistema de control de puertas", es decir, incluyendo las condiciones de orientación de la división.

En el informe sobre el ensayo se presentarán los resultados del modo siguiente, incluyendo las disposiciones sobre incombustibilidad, bajo el encabezamiento "Clasificación":

"Un sistema de control de puertas contraincendios construido según se indica en el presente informe podrá considerarse como un sistema de control de puertas contraincendios de conformidad con lo dispuesto en la parte 4 del anexo 1 del Código PEF 2010."; y

- .15 el nombre del representante de la Administración presente durante el ensayo. Si la Administración exige la notificación previa del ensayo y ningún representante lo presenció, el informe incluirá una nota en este sentido que indique lo siguiente:

"Se notificó a ... (nombre de la Administración) ... el propósito de llevar a cabo el ensayo que se indica en el presente informe, pero no consideró necesario enviar un representante para presenciarlo."

- 103 -

**PARTE 5 – ENSAYO DE INFLAMABILIDAD DE LAS SUPERFICIES
(ENSAYO DE LOS MATERIALES DE SUPERFICIE Y LOS
REVESTIMIENTOS PRIMARIOS DE CUBIERTA)**

1 APLICACIÓN

1.1 Cuando se requiera que un producto tenga una superficie con características de débil propagación de la llama, cumplirá lo dispuesto en la presente parte.

1.2 Cuando se requiera que los revestimientos primarios de cubierta no sean fácilmente inflamables, cumplirán lo dispuesto en la presente parte.

1.3 Cuando se apruebe un producto como material de superficie basándose en un ensayo de una muestra aplicada a un sustrato incombustible no metálico, se aprobará la aplicación de dicho producto a cualquier sustrato incombustible no metálico de densidad similar o superior (por densidad similar se entenderá una densidad igual o superior a 0,75 veces la densidad utilizada durante el ensayo) o de un espesor mayor si la densidad es superior a 400 kg/m³. Cuando se apruebe un producto basándose en el resultado de un ensayo obtenido después de su aplicación a un sustrato metálico (por ejemplo, películas finas de pintura o películas plásticas sobre chapas de acero), se aprobará la aplicación de dicho producto a cualquier base metálica de espesor similar o superior (se considera que un "espesor similar" es un espesor igual o superior a 0,75 veces el espesor del sustrato metálico utilizado durante el ensayo).

2 PROCEDIMIENTO DE ENSAYO DE EXPOSICIÓN AL FUEGO

2.1 Los materiales de superficie y los revestimientos primarios de cubierta se someterán a ensayo y se evaluarán de conformidad con el procedimiento de ensayo especificado en el apéndice 1 de la presente parte. El ensayo podrá darse por terminado al cabo de 40 minutos.

2.2 Durante los ensayos de exposición al fuego de los materiales de acabado de mamparos, cielos rasos y cubiertas y de los revestimientos primarios de cubierta, hay muestras que presentan varios fenómenos que dificultan la clasificación de los materiales. El apéndice 3 de la presente parte contiene orientación sobre la interpretación uniforme de tales resultados.

2.3 Por lo que respecta a la preparación de la muestra de ensayo, véase el apéndice 4 de la presente parte, en el que se recogen directrices para las muestras de las partes 2 y 5 del Código PEF y la homologación de dichos productos (gama de aprobación y restricción en el uso).

3 CRITERIOS DE COMPORTAMIENTO**3.1 Criterios de inflamabilidad de las superficies**

Se considera que los materiales cuyos valores medios para todos los criterios de inflamabilidad de las superficies se ajustan a los valores indicados en el cuadro 1 satisfacen la prescripción relativa a la débil propagación de la llama en cumplimiento de las reglas pertinentes del capítulo II-2 del Convenio.

- 104 -

3.2 Partículas inflamadas durante el ensayo

Los materiales de los revestimientos de mamparos, paredes y cielos rasos y los revestimientos primarios de cubierta no producirán partículas inflamadas durante el ensayo. Las partículas inflamadas se considerarán material de desecho sin tener en cuenta los criterios de inflamabilidad de las superficies. En el caso de los revestimientos de pisos, no se aceptarán más de 10 partículas inflamadas.

Cuadro 1 – Criterios de inflamabilidad de las superficies

	Revestimientos de mamparos, paredes y cielos rasos	Revestimientos de pisos	Revestimientos primarios de cubierta
CFE (kW/m ²)	≥ 20,0	≥ 7,0	≥ 7,0
Q_{sb} (MJ/m ²)	≥ 1,5	≥ 0,25	≥ 0,25
Q_t (MJ)	≤ 0,7	≤ 2,0	≤ 2,0
Q_p (kW)	≤ 4,0	≤ 10,0	≤ 10,0
Partículas inflamadas	No deben producirse	Un máximo de 10 partículas inflamadas	No deben producirse

Donde:

- CFE – flujo crítico en el punto de extinción
- Q_{sb} – calor de combustión continua
- Q_t – desprendimiento total de calor
- Q_p – régimen máximo de desprendimiento de calor

Nota: Q_{sb} es un promedio de calor de combustión continua, como se define en el párrafo 9.3 del apéndice 1.

4 PRESCRIPCIONES ADICIONALES

4.1 Materiales de superficie de mamparos y cielos rasos y superficies expuestas similares

Si se aplica a un producto una prescripción de valor calorífico bruto máximo (por ejemplo, 45 MJ/m²) para determinar el valor calorífico bruto, se seguirá el método de ensayo especificado en la norma ISO 1716.

4.2 Revestimientos del piso y revestimientos primarios de cubierta

4.2.1 Un "revestimiento primario de cubierta" es la primera capa de construcción del piso que se aplica directamente sobre las planchas de cubierta y comprende cualquier revestimiento primario, compuesto anticorrosivo o adhesivo necesarios para proporcionar protección o adhesión a las planchas de cubierta. Otras capas de la construcción del piso aplicadas sobre las planchas de cubierta son los "revestimientos del piso".

4.2.2 Si el producto que es la primera capa de construcción del piso aplicada directamente sobre las planchas de cubierta es también la superficie expuesta (es decir, sin ninguna capa aplicada encima), se considerará que es el "revestimiento del piso", y cumplirá las prescripciones aplicables a los "revestimientos del piso".

- 105 -

4.2.3 Cuando se requiera que un revestimiento del piso tenga características de débil propagación de la llama, todas las capas cumplirán lo dispuesto en la presente parte. Si el revestimiento del piso está formado por varias capas, la Administración podrá exigir que se someta a ensayo cada capa o una combinación de algunas de las capas de los revestimientos del piso. Cada capa o combinación de capas separadamente (es decir, el ensayo y la aprobación solamente serán aplicables a esta combinación) del revestimiento del piso cumplirá por sí sola lo dispuesto en la presente parte.

4.2.4 La imprimación o cualquier otra película delgada de pintura que se aplique sobre las planchas de cubierta con fines similares no necesita cumplir las prescripciones anteriores.

4.3 Conductos de ventilación combustibles

Cuando se requiera que los conductos de ventilación combustibles sean de un material que tenga características de débil propagación de la llama, se les aplicará el procedimiento de ensayo para determinar la inflamabilidad de las superficies y los criterios para los acabados de revestimientos y cielos rasos de la presente parte. Si se utilizan materiales homogéneos para los conductos, se someterá a ensayo la superficie exterior del conducto, mientras que, si se emplean materiales compuestos, se someterán a ensayo ambos lados del conducto.

4.4 Materiales aislantes para los sistemas de producción de frío

En los sistemas de producción de frío, cuando se requiera que las superficies expuestas de los acabados anticondensación y los adhesivos utilizados con el material aislante, así como el material aislante de los accesorios de las tuberías de tales sistemas, tengan características de débil propagación de la llama, se aplicará a tales superficies expuestas el procedimiento de ensayo para determinar la inflamabilidad de las superficies y los criterios para los revestimientos y cielos rasos de la presente parte.

4.5 Adhesivos utilizados para las divisiones de clases "A", "B" y "F"

Los adhesivos utilizados para las divisiones de clases "A", "B" y "F" deben ser de un material que tenga características de débil propagación de la llama. De conformidad con lo dispuesto en el apéndice 1 de la presente parte, el procedimiento de ensayo para determinar la inflamabilidad de las superficies y los criterios de aceptación para revestimientos y cielos rasos se aplicarán al adhesivo por su condición de superficie expuesta. Las placas de silicato de calcio descritas como muestra simulada según lo especificado en el párrafo 3.5 del apéndice 1 de la presente parte se utilizarán como sustrato normalizado para los adhesivos.

5 INFORME SOBRE EL ENSAYO

El informe sobre el ensayo incluirá la información que se indica en el párrafo 10 del apéndice 1.

6 DOCUMENTOS DE REFERENCIA

ISO 5658-2, *Reaction to fire tests – Spread of Flame – Part 2: Lateral spread on building and transport products in vertical configuration.*

ISO 13943, *Fire safety – Vocabulary.*

ISO 14934-3, *Fire tests – Calibration and use of heat flux meters – Part 3: Secondary calibration method.*

- 106 -

APÉNDICE 1

PROCEDIMIENTO DE ENSAYO DE EXPOSICIÓN AL FUEGO PARA DETERMINAR LA INFLAMABILIDAD DE LA SUPERFICIE DE LOS MATERIALES DE ACABADO DE LOS MAMPAROS, CIELOS RASOS Y CUBIERTAS Y DE LOS REVESTIMIENTOS PRIMARIOS DE CUBIERTA**ADVERTENCIA****Riesgos de ignición**

En este método de ensayo se generan flujos caloríficos muy elevados, que pueden ocasionar la ignición de algunos materiales, como las prendas de vestir, incluso tras exposiciones breves. Se tomarán precauciones para evitar igniciones accidentales de este tipo.

Riesgos de exposición a humos tóxicos

Se advierte a quien realice este ensayo que los humos procedentes de los materiales en combustión suelen contener monóxido de carbono. En muchos casos pueden liberarse otras sustancias más tóxicas. Se tomarán precauciones adecuadas para evitar toda exposición prolongada a dichos humos.

1 ÁMBITO DE APLICACIÓN

En el presente apéndice se especifica un procedimiento para cuantificar las características de comportamiento al fuego de los materiales de acabado de los mamparos, cielos rasos y cubiertas y de los revestimientos primarios de cubierta a fin de determinar su inflamabilidad y, de este modo, su idoneidad para ser utilizados en la construcción naval.

2 NORMAS DE REFERENCIA

Los documentos normativos que se citan a continuación contienen disposiciones que a su vez constituyen disposiciones del presente apéndice:

- .1 ISO 13943, *Fire safety – Vocabulary*; y
- .2 ISO 5658-2, *Reaction to fire tests – Spread of Flame – Part 2: Lateral spread on building and transport products in vertical configuration*.

3 DEFINICIONES

A los efectos del presente apéndice 1, se aplicarán los términos y definiciones que figuran en las normas ISO 13943 e ISO 5658-2, así como los siguientes:

3.1 *Placa soporte*: placa incombustible de anchura y longitud iguales a las de la muestra de ensayo y de $12,5 \pm 3$ mm de espesor que tenga una densidad de 950 ± 100 kg/m³, utilizada en todos los ensayos para fijar la muestra.

3.2 *Placa de calibración*: muestra simulada, como se ilustra en la figura 11 del apéndice 2, que se utiliza solamente para calibrar el gradiente de flujo calorífico junto con la muestra.

- 107 -

3.3 *Termopar compensador*: termopar que genera una señal eléctrica indicadora de la variación de temperatura a largo plazo en el metal del conducto de humos. De la señal producida por los termopares de los gases de la combustión en dicho conducto se deduce una fracción de la señal generada.

3.4 *Flujo crítico en el punto de extinción*: nivel de flujo calorífico incidente en la superficie de la muestra en el punto de su línea central horizontal en el cual la llama termina su avance y puede extinguirse posteriormente.

Nota: El valor de flujo calorífico notificado se basa en interpolaciones de mediciones obtenidas con una placa de calibración incombustible.

3.5 *Muestra simulada*: muestra utilizada para normalizar las condiciones de funcionamiento del equipo. Será una placa incombustible (por ejemplo, una placa de silicato de calcio) cuya densidad tras ser secada al horno sea de $950 \pm 100 \text{ kg/m}^3$ y que medirá de 795 a 800 mm de longitud, 150 a 155 mm de anchura y 25 ± 2 mm de espesor.

3.6 *Conducto de humos*: conducto en forma de caja, dotado de termopares y deflectores, por el cual pasan las llamas y los humos calientes procedentes de una muestra en combustión. Su finalidad es permitir la medición del desprendimiento de calor de la muestra en combustión.

3.7 *Calor de ignición*: producto resultante de multiplicar el tiempo transcurrido desde la exposición inicial de la muestra hasta que el frente de la llama llegue a la posición de 150 mm por el nivel de flujo calorífico en dicho punto; este último se obtiene mediante calibración previa del aparato.

3.8 *Desprendimiento de calor de la muestra*: desprendimiento de calor observado cuando se somete la muestra a un campo de flujo calorífico variable y medido como se estipula en el método de ensayo.

3.9 *Calor de combustión continua*: producto resultante de multiplicar el tiempo transcurrido desde la exposición inicial de la muestra hasta la llegada del frente de la llama a una determinada posición por el nivel de flujo incidente en ese mismo punto, medido con una placa de calibración incombustible. Esto se calculará para cada punto, el primero de ellos a 150 mm, pero no se calculará para un punto dado, a menos que la llama se propague más de la mitad de la distancia hasta el punto más próximo, visto a lo largo de la línea central de la muestra.

3.10 *Alambres reverberatorios*: tela metálica situada frente, y muy próxima, a la superficie radiante del panel que constituye la fuente de calor. Sirve para acrecentar la eficacia de la combustión y la radiación del panel.

3.11 *Rejillas de observación*: conjunto de barras y alambres dispuestos a intervalos de 50 mm, cuyo objeto es aumentar la precisión de la cronomedición del avance del frente de la llama a lo largo de la muestra.

- 108 -

4 PRINCIPIO RECTOR DEL ENSAYO

4.1 En el presente ensayo se facilitan métodos para evaluar las características de inflamabilidad de muestras de 155 x 800 mm orientadas en sentido vertical.

4.2 Las muestras se exponen a un campo de flujo calorífico radiante graduado que emana de un panel radiante caldeado con gas. Se dispone de medios para observar los tiempos de ignición, propagación y extinción de la llama a lo largo de la muestra y para medir en milivoltios la señal compensada de los termopares de los gases situados en el conducto de humos conforme se va produciendo la combustión. Se consignan los siguientes resultados del experimento: calor de ignición, calor de combustión continua, flujo calorífico crítico en el punto de extinción y desprendimiento de calor de la muestra durante la combustión.

5 INSTALACIÓN Y APARATOS NECESARIOS

5.1 Generalidades

El aparato de ensayo, con la excepción del equipo para medir el desprendimiento de calor (conducto de humos con termopares instalados) se especifica en la norma ISO 5658-2. En el apéndice 2 de la presente parte se da una descripción pormenorizada de la instalación y los aparatos necesarios para efectuar el ensayo. Es requisito esencial del método de ensayo ajustarse a lo dispuesto en el apéndice. El equipo necesario puede resumirse del modo siguiente:

5.1.1 Una sala especial para ensayos dotada de un sistema de extracción de humos y admisión de aire puro.

5.1.2 Un bastidor de panel radiante dotado de un soplador o de otra fuente abastecedora de aire para la combustión, un sistema de suministro de gas metano o gas natural con mandos de seguridad adecuados y un panel radiante (fuente calorífica), provisto de alambres reverberatorios, ajustado para irradiar muestras orientadas en posición vertical. De igual modo, se podrá utilizar una fuente eléctrica de calor radiante de idénticas dimensiones, a condición de que la muestra quede expuesta a un flujo calorífico distribuido como se indica en el cuadro 1 del apéndice 2. La temperatura efectiva del panel radiante no deberá exceder de 1 000 °C.

5.1.3 Un bastidor de portamuestras, tres portamuestras, un quemador piloto, guías de portamuestras, rejillas de observación y un espejo de observación.

5.1.4 Un conducto de humos de la muestra con termopares compensadores de las temperaturas de los gases de combustión y del conducto junto con un dispositivo para ajustar la magnitud de la señal de compensación.

5.1.5 Los siguientes instrumentos: cronógrafo, reloj eléctrico digital o de agujas con segundero, milivoltímetro digital, registrador de milivoltios de dos canales, caudalímetro de gases, medidores del flujo calorífico, pirómetro de radiación total de gran ángulo y cronómetro. El empleo de un sistema de adquisición de datos para registrar durante el ensayo el flujo radiante del panel y la señal de desprendimiento de calor procedente del conducto de humos facilitará la reducción de datos.

6 CALIBRACIÓN

Se efectuarán calibraciones mecánicas, eléctricas y térmicas conforme a lo expuesto en el apéndice 2. Tales ajustes y calibraciones se efectuarán una vez terminada la instalación inicial del aparato y en todo momento en que sea necesario.

- 109 -

6.1 Verificación mensual

La calibración de la distribución del flujo calorífico sobre la muestra y el correcto funcionamiento del conducto de humos, con su sistema de termopares, se verificarán mediante ensayos mensuales o más frecuentes si se estima necesario (véanse los párrafos 4.3 y 4.6 del apéndice 2).

6.2 Verificación diaria

A fin de garantizar que el aparato esté siempre debidamente ajustado se efectuarán a diario, o más a menudo si la naturaleza de las muestras lo hace necesario, los siguientes ensayos:

6.2.1 Ajuste del quemador piloto

6.2.1.1 Ajústense los caudales de propano y de aire a un nivel aproximado de 0,4 l/min y 1 l/min, respectivamente, de modo que la longitud vertical de la llama sea de 230 ± 20 mm. Vista en una habitación a oscuras, la llama se extenderá unos 40 mm por encima del portamuestras vertical (véase la figura 6 del apéndice 2). Anótense los caudales de propano y aire que entran en el quemador piloto.

6.2.1.2 Ajústese la zona de contacto de la llama con la posición de la muestra simulada acercando, o alejando, el tubo del quemador al plano de la superficie expuesta de la muestra simulada. Gírese el tubo del quemador piloto en su soporte hasta que la llama incida sobre la mitad superior de la muestra expuesta.

6.2.1.3 La llama piloto se verificará y, de ser necesario, se ajustará todos los días como se indica *supra*. Es posible que algunas muestras, por su naturaleza, requieran este ajuste con más frecuencia.

6.2.2 Termopares de los gases de combustión

Los termopares de los gases de combustión se limpiarán cepillándolos ligeramente por lo menos una vez al día. Puede ser preciso efectuar esta limpieza más a menudo, incluso antes de cada prueba en algunos casos, cuando se sometan a ensayo materiales que liberen mucho hollín. Cada termopar será sometido también a una comprobación de continuidad eléctrica para garantizar que el termocontacto es eficaz. Tras la limpieza diaria de los termopares de los gases del conducto de humos (conectados en paralelo) se comprobarán tanto los termopares como el contacto compensador para verificar que la resistencia entre ellos y el metal del conducto de humos es superior a 10^6 ohmios.

6.3 Vigilancia continua del funcionamiento

6.3.1 Cuando el equipo esté en posición de espera, se deja colocada una muestra simulada en la posición normalmente ocupada por la muestra. Ésta es una condición necesaria del procedimiento de vigilancia continua que se lleva a cabo mediante la medición de:

- 1 las señales en milivoltios procedentes tanto de los termopares del conducto de humos como del pirómetro de radiación total montado firmemente sobre el bastidor del portamuestras frente a la superficie del panel radiante; o
- 2 las señales en milivoltios procedentes tanto de los termopares del conducto de humos como de un medidor del flujo calorífico colocado a 350 mm del extremo caliente expuesto de una muestra simulada, como se define en el párrafo 3.5 (véase el párrafo 4.3.2 del apéndice 2).

6.3.2 Cualquiera de estos dos métodos de medición es adecuado para determinar que se ha obtenido un nivel de funcionamiento térmico apropiado. Es preferible utilizar un pirómetro de radiación, puesto que permite detectar de manera continua el nivel de funcionamiento del

- 110 -

panel, incluso durante la realización de los ensayos. Ambas señales se mantendrán esencialmente constantes durante tres minutos previos al inicio del ensayo. El nivel de funcionamiento observado, bien en el pirómetro de radiación, bien en el medidor de flujo calorífico, corresponderá, dentro de un margen del 2 %, al nivel similar prescrito estipulado en el cuadro 1 del apéndice 2 y al que se hace referencia en el procedimiento de calibración que se menciona en 6.1 *supra*.

7 MUESTRAS

7.1 Cantidad necesaria

7.1.1 Muestras necesarias

Se facilitarán al menos seis muestras para cada una de las distintas superficies expuestas.

7.1.2 Cantidad necesaria para el ensayo

Se someterán a ensayo tres muestras para cada una de las distintas superficies expuestas del producto evaluado y aplicado. En 8.3 *supra* se describen las condiciones de repetición del ensayo.

7.2 Dimensiones

7.2.1 Las muestras tendrán entre 150 y 155 mm de anchura y entre 795 y 800 mm de longitud, y serán representativas del producto.

7.2.2 Espesor de la muestra: los materiales y los materiales compuestos de espesor normal igual o inferior a 50 mm se someterán a ensayo utilizando una muestra del espesor máximo. Si se trata de materiales o materiales compuestos cuyo espesor normal excede de 50 mm, será necesario obtener las muestras recortando la cara no expuesta para reducir su espesor hasta dejarlo entre 47 y 50 mm.

7.3 Sustrato

7.3.1 Sustrato del material de superficie y de los revestimientos del piso

Los materiales y los materiales compuestos se someterán a ensayo utilizando una muestra del espesor máximo uniéndolos, con adhesivo si es necesario, al sustrato al que irán adheridos en la práctica. La muestra de ensayo reflejará la aplicación real.

7.3.2 Sustrato del revestimiento primario de cubierta

La muestra se aplicará a una plancha de acero de un espesor de $3 \pm 0,3$ mm. Las muestras tendrán un espesor nominal y los elementos y estructura del revestimiento primario de cubierta serán iguales a los utilizados en la práctica.

7.4 Materiales compuestos

7.4.1 Los conjuntos se ajustarán a lo especificado en el párrafo 7.2. Sin embargo, cuando se utilicen materiales o materiales compuestos delgados para la construcción de un conjunto, la presencia de un colchón de aire intermedio y/o la naturaleza de cualquier estructura subyacente pueden afectar considerablemente a las características de inflamabilidad de la superficie expuesta. Se tendrá en cuenta la influencia de las capas subyacentes y se procurará que los resultados obtenidos en el ensayo de cualquier conjunto se correspondan con su utilización en la práctica.

- 111 -

7.4.2 Los acabados anticondensación utilizados junto con material aislante se someterán a ensayo sin que ningún otro componente los proteja del panel radiante. El sustrato de la muestra reflejará la aplicación real en los buques.

7.5 Caras metálicas

Las muestras con caras metálicas brillantes se someterán a ensayo tal como están.

7.6 Marcado de las muestras

Se trazará una línea central a lo largo de la cara sometida a ensayo de cada muestra. Se tendrá cuidado de no utilizar una línea que pueda influir en el comportamiento de la muestra.

7.7 Acondicionamiento de las muestras

Antes del ensayo, las muestras se acondicionarán de modo que tengan un contenido de humedad constante, a una temperatura de 23 ± 2 °C y una humedad relativa de 50 ± 5 %. Se considera que se ha logrado un contenido de humedad constante cuando, tras dos pesadas sucesivas efectuadas con un intervalo de 24 horas, las masas medidas no difieren en más del 0,1 % de la masa de la muestra.

8 PROCEDIMIENTO DE ENSAYO

8.1 Consideraciones generales

El método de ensayo consiste en colocar la muestra acondicionada en un campo de flujo calorífico bien definido y medir el tiempo de ignición, la propagación de la llama, su extinción final y la señal emitida por el termopar del conducto de humos como indicación del desprendimiento de calor de la muestra durante su combustión.

8.1.1 Prepárese una muestra debidamente acondicionada para ensayo en un portamuestras frío alejado del calor del panel radiante. Antes de introducirla en el portamuestras, envuélvase el dorso y los bordes de la muestra en una sola hoja de papel de aluminio de 0,02 mm de espesor y de $175 + a$ mm x $820 + a$ mm, siendo "a" el doble del espesor de la muestra. Al introducirlas en el portamuestras, cada muestra irá fija a una placa soporte fría. Si se colocan muestras no rígidas en el portamuestras se pondrán calces entre la muestra y la brida del portamuestras para que la cara expuesta de la muestra permanezca a la misma distancia de la llama piloto como si fuera una muestra rígida. Con frecuencia, para tales materiales solamente se necesitan calces a lo largo de 100 mm en el extremo caliente de la muestra.

8.1.2 La muestra simulada montada en un portamuestras se colocará frente al panel radiante, y se pondrá en marcha el sistema de extracción de humos del equipo.

8.1.3 Enciéndase el panel radiante de modo que reproduzca las condiciones de ensayo especificadas en el párrafo 6.3. Enciéndase el registrador de milivoltios de la señal de salida de los termopares del conducto de humos y de la señal del pirómetro de radiación total o del medidor de flujo calorífico, colocado como se indica en el párrafo 6.3.1.2.

8.1.4 Cuando las señales del panel radiante y del conducto de humos alcancen el equilibrio después del periodo de precalentamiento, enciéndase la llama piloto, ajústese su caudal de combustible y obsérvense ambas señales durante tres minutos como mínimo para comprobar la estabilidad de la señal.

8.1.5 Una vez que ambas señales hayan alcanzado un nivel estable, retírese el portamuestras de la muestra simulada, colóquese la muestra en la posición de ensayo en

- 112 -

los siguientes 10 segundos y pónganse inmediatamente en marcha el cronómetro y el cronógrafo.

8.1.6 Póngase en marcha el marcador de sucesos del cronógrafo para que indique el momento de ignición y el de llegada del frente de la llama durante la rápida fase inicial del ensayo. La llegada de la llama a una posición dada se contará en el momento en que se observe que el frente de la llama en el eje longitudinal de la muestra coincide con la posición de dos alambres correspondientes de las rejillas de observación. Estos tiempos se registran manualmente a partir tanto de las mediciones indicadas en el gráfico del cronógrafo como de las observaciones del cronómetro. En la medida de lo posible se registrará la llegada del frente de la llama a cada posición de 50 mm a lo largo de la muestra. Regístrese el tiempo y la posición en la muestra en que cese el avance de la combustión llameante. Las señales de nivel de funcionamiento del panel y del conducto de humos se registrarán durante todo el ensayo, hasta que finalice.

8.1.7 Mientras dure el ensayo no se modificará el régimen de suministro de combustible al panel radiante para compensar variaciones de su nivel de funcionamiento.

8.2 Duración del ensayo

8.2.1 Se dará fin al ensayo, se retirará la muestra y se introducirá nuevamente la muestra simulada en el portamuestras cuando se dé cualquiera de las siguientes circunstancias:

- .1 la muestra no se inflama después de una exposición de 10 minutos; o
- .2 han transcurrido tres minutos desde que se apagaron las llamas de la muestra o 10 minutos de exposición, si este intervalo es mayor.

8.2.2 Las operaciones descritas en los párrafos 8.1.1 a 8.1.7 se repetirán con dos muestras más (véase el párrafo 8.3).

8.3 Condiciones de repetición de ensayo

8.3.1 Si durante el ensayo de una o más muestras no se logran tiempos completos de propagación de la llama o una curva significativa de desprendimiento de calor, se descartarán dichos datos y se procederá de nuevo a uno o varios ensayos. Tales insuficiencias pueden deberse, aunque no exclusivamente, a datos de observación incompletos o al funcionamiento defectuoso del equipo de registro de datos. Por otra parte, en caso de variación excesiva de la línea de referencia de la señal del conducto de humos, será necesario volver a estabilizar el equipo y repetir el ensayo.

8.3.2 Si una muestra experimenta una gran pérdida de material quemado de modo incompleto en el ensayo, se someterá a ensayo por lo menos una muestra más, sujeta en el bastidor de ensayos con una malla metálica, y los datos así obtenidos se anotarán por separado.

8.3.3 Se aplicarán los siguientes procedimientos según el comportamiento de la muestra durante el ensayo:

- .1 si se extingue la llama piloto: consígnese lo ocurrido, descártense los datos y repítase el ensayo; o
- .2 si la muestra se parte y se cae del portamuestras: consígnese lo ocurrido, pero clasifíquese teniendo en cuenta el peor comportamiento con y sin la muestra sujeta como se estipula en el párrafo 8.3.2.

- 113.-

8.4 Observaciones

Además de efectuar el registro de los datos de los experimentos, se harán y se registrarán observaciones sobre el comportamiento de la muestra que abarque, entre otras cosas, centelleos, frente de llama inestable, chispas, incandescencia, carbonización, derretimiento, desprendimiento de partículas inflamadas, desintegración de la muestra, fisuras, fusión, deformación, etc.

9 CARACTERÍSTICAS DE COMPORTAMIENTO AL FUEGO DEDUCIDAS

Los resultados de los experimentos se presentarán en función del nivel de referencia térmico de la señal generada por el circuito del termopar y de las mediciones del flujo térmico incidente obtenidas con una muestra simulada instalada. Los resultados no se ajustarán para compensar las fluctuaciones en la disipación térmica del panel radiante y la llama piloto durante la realización de la prueba. De los resultados de la prueba se deducirán los datos que se indican a continuación.

9.1 Calor de ignición

El definido en el párrafo 3.7.

9.2 Calor de combustión continua

Una lista de los valores correspondientes a esta característica, como se define en el párrafo 3.9.

9.3 Calor medio de combustión continua

9.3.1 Un promedio de los valores correspondientes a la característica definida en el párrafo 3.9, medidos en distintos puntos; el primero de ellos a 150 mm y los siguientes a intervalos de 50 mm, hasta el último punto o hasta un punto situado a 400 mm, si este valor es inferior.

9.3.2 En las muestras en las cuales el frente de la llama no llega a la posición de 175 mm, no se define el calor de combustión continua. Si el calor de combustión continua no se define con respecto a una muestra, Q_{sb} se calcula utilizando los datos de las otras dos muestras. Si el calor de combustión continua no se define con respecto a dos muestras, Q_{sb} se calcula utilizando los datos de la tercera muestra. Si el calor de combustión continua no se define con respecto a ninguna de las tres muestras, Q_{sb} no está definido y se considera que se ha satisfecho el criterio de Q_{sb} .

9.4 Flujo crítico en el punto de extinción

Una lista de los valores correspondientes a esta característica para las muestras sometidas a ensayo y el promedio de dichos valores (véase el párrafo 3.4).

9.5 Desprendimiento de calor de la muestra

A partir de los datos del experimento podrá obtenerse una curva de desprendimiento de calor en función del tiempo y una lista de los valores máximo y total de desprendimiento integrado de calor, que se corregirán para tener en cuenta que la curva de calibración del desprendimiento de calor no es lineal. La curva de la señal en milivoltios de los termopares del conducto de humos abarcará al menos una fracción de 30 segundos del periodo inicial de tres minutos para la verificación del estado estable, y también la fluctuación transitoria inicial, inmediatamente antes y después de colocar la muestra. Al convertir en régimen de desprendimiento de calor las señales en milivoltios, el nivel cero de desprendimiento de

- 114 -

calor de la curva de calibración se fijará en el nivel de estabilidad inicial inmediatamente anterior al ensayo de la muestra en cuestión (véase la figura 10 del apéndice 2).

9.5.1 Desprendimiento total de calor

El desprendimiento total de calor se obtiene integrando la parte positiva del régimen de desprendimiento de calor durante el periodo de ensayo (véase la figura 10 del apéndice 2).

9.5.2 Régimen máximo de desprendimiento de calor

El régimen máximo de desprendimiento de calor es el valor máximo de dicho régimen durante el periodo de ensayo (véase la figura 10 del apéndice 2).

10 INFORME SOBRE EL ENSAYO

El informe sobre el ensayo contendrá, como mínimo, la siguiente información. Se hará una distinción clara entre los datos aportados por el patrocinador y los datos obtenidos con el ensayo:

- .1 una referencia que indique que el ensayo se realizó de conformidad con lo dispuesto en la parte 5 del Código PEF 2010 (véase también .2 *infra*);
- .2 toda desviación del método de ensayo;
- .3 nombre y dirección del laboratorio de ensayo;
- .4 fecha y número de identificación del informe;
- .5 nombre y dirección del patrocinador;
- .6 nombre y dirección del fabricante o proveedor, si se conoce;
- .7 tipo de material; por ejemplo, acabado de superficie, revestimiento de pisos, revestimiento primario de cubierta, tuberías, etc.;
- .8 nombre y/o identificación del producto sometido a ensayo;
- .9 descripción del procedimiento de muestreo, si procede;
- .10 descripción del producto sometido a ensayo que incluya densidad y/o masa por unidad de superficie, espesor y dimensiones, color, número de capas y cantidad aplicada, junto con detalles de la fabricación del producto;
- .11 descripción de la muestra que incluya densidad y/o masa por unidad de superficie, espesor y dimensiones, color, número de capas y cantidad aplicada, orientaciones utilizadas en el horno y cara sometida a ensayo y su construcción;
- .12 fecha de llegada de la muestra;
- .13 pormenores del acondicionamiento de la muestra;
- .14 fecha del ensayo;
- .15 resultados del ensayo:
 - .1 duración de cada ensayo;

- 115 -

- .2 características de comportamiento al fuego deducidas según lo expuesto en el párrafo 9; y
- .3 observaciones registradas de conformidad con lo dispuesto en el párrafo 8.4; y
- .16 determinación de si los materiales sometidos a ensayo cumplen los criterios de comportamiento de los párrafos 3 y 4 de la presente parte.

- 116 -

APÉNDICE 2

INFORMACIÓN TÉCNICA Y CALIBRACIÓN DEL EQUIPO DE ENSAYO

El presente apéndice contiene información técnica cuyo objetivo es posibilitar la construcción, instalación, alineación y calibración del equipo necesario para efectuar ensayos mediante el presente procedimiento.

1 ENSAMBLAJE DEL EQUIPO DE ENSAYO

Las figuras 1 y 2 muestran fotografías del equipo montado y listo para efectuar ensayos. El aparato de ensayo, con la excepción del equipo de medición del desprendimiento de calor (es decir, el conducto de humos y sus termopares), se especifica en la norma ISO 5658-2.

1.1 Una lista breve de los componentes necesarios para montar el equipo de ensayo comprende:

- .1 el armazón principal (figura 1), constituido por dos secciones: el bastidor del quemador y el del portamuestras. Estas dos unidades van empernadas entre sí con vástagos roscados que dan flexibilidad para la alineación física;
- .2 los portamuestras, que sostienen las muestras durante el ensayo. Se necesitan por lo menos dos; con tres se evitan las demoras derivadas de tener que enfriar los portamuestras antes de colocar las muestras;
- .3 una muestra de un conducto de humos de chapa de acero inoxidable de $0,5 \pm 0,05$ mm de espesor con sus correspondientes termopares compensadores para los gases y el metal del conducto;
- .4 el panel radiante, cuya superficie radiante mide 280 x 483 mm; estos paneles se fabrican especialmente para ser utilizados con este equipo mediante el uso de losetas refractarias porosas disponibles comercialmente;
- .5 el soplador alimentador de aire para la combustión, el panel radiante, el dispositivo medidor del caudal de aire, las válvulas reguladoras del gas, el reductor de presión y los dispositivos de seguridad, todos ellos montados en el bastidor del quemador. A continuación se resumen las condiciones necesarias:
 - .1 un suministro de aire de unos 30 m³/h a una presión suficiente para superar las pérdidas producidas por fricción a través de la tubería, el dispositivo medidor y el panel radiante. La caída de presión en el panel radiante es tan sólo de unos pocos milímetros de agua; y
 - .2 el gas que se use podrá ser gas natural, metano o propano-butano. No se recomienda el uso de gases que no sean metano o gas natural, si bien efectuando modificaciones del espaciamiento panel-muestra resulta posible utilizar el equipo con propano a niveles de flujo calorífico de 50 kW/m². Se proveerá un regulador de presión para mantener el suministro de gas a una presión constante. El gas está regulado por una válvula de aguja ajustada manualmente. No hace falta un mezclador de tipo Venturi. Entre los dispositivos de seguridad figura una válvula de cierre electroaccionada para impedir que continúe fluyendo gas en caso de corte de suministro eléctrico, caída de la presión del aire o pérdida de calor en la superficie del quemador. El caudal de gas

- 117 -

requerido es de 1 a 3,7 m³/h aproximadamente si se trata de gas natural o de gas metano a una presión adecuada para superar las pérdidas de presión en la tubería;

- .6 el portamuestras, el soporte de la llama piloto, el conducto de humos, las rejillas de observación del frente de la llama, el pirómetro de radiación y el espejo van montados en el bastidor del portamuestras. La disposición de las piezas de este bastidor puede verse en las figuras 1 y 2; y
- .7 una muestra simulada, como se define en el párrafo 3.5 del apéndice 1 de la presente parte, estará montada de manera permanente en el aparato en la posición en la que se someten a ensayo las muestras durante el funcionamiento del equipo. La muestra simulada solo se debería retirar cuando haya que introducir una muestra de ensayo.

2 INSTRUMENTOS

2.1 Pirómetro de radiación total

Debería tener una sensibilidad prácticamente constante entre las longitudes de onda térmica de 1 y 9 μ m y estar situado frente a una zona de unos 150 x 300 mm situada en el centro del panel. El instrumento debería montarse en el bastidor del portamuestras de modo que pueda quedar frente a la superficie del panel.

2.2 Medidores del flujo calorífico

2.2.1 Para aplicar el presente método de ensayo es aconsejable contar con un mínimo de tres medidores del flujo calorífico. Deberían ser de termopila con una escala nominal de 0 a 50 kW/m² y ser capaces de funcionar con seguridad al triple de ese régimen.

2.2.2 Los medidores del flujo calorífico se calibrarán de conformidad con lo dispuesto en la norma ISO 14934-3, *Fire tests – Calibration and use of heat flux meters – Part 3: Secondary calibration method*. Se deberían mantener dos como norma de referencia en el laboratorio, calibrados con un grado de precisión de ± 5 %.

2.2.3 El blanco sensor del flujo calorífico aplicado debería ocupar una superficie de no más de 80 mm² e ir colocado en el mismo plano y en el centro del extremo metálico circular expuesto del medidor del flujo, que medirá 25 mm de diámetro y estará enfriado con agua. Si se utilizan medidores de flujo calorífico de menor diámetro, deberían introducirse en un manguito de cobre de 25 mm de diámetro exterior de manera que se mantenga un buen contacto térmico entre el manguito y el cuerpo del medidor del flujo calorífico enfriado con agua. El extremo del manguito y la superficie expuesta del medidor del flujo calorífico deberían estar en el mismo plano. La radiación no debería atravesar ninguna ventana antes de llegar al blanco.

2.3 Dispositivos cronomedidores

Para medir los tiempos de ignición y de avance de la llama se debería proveer un cronógrafo y un reloj eléctrico digital o de agujas con segundero. El cronógrafo utilizado para medir el tiempo de ignición y de avance inicial de la llama podrá incluir un registrador de papel continuo cuya velocidad será de 5 mm/s, como mínimo, y un estilete marcador de sucesos. El mecanismo impulsor del papel del cronógrafo y el reloj eléctrico se deberían accionar con un interruptor común, de modo que comiencen a funcionar simultáneamente al quedar expuesta la muestra. El interruptor podrá ser de accionamiento manual o automático tras la inserción completa de la muestra.

- 118 -

2.4 Milivoltímetro registrador

Para registrar las señales de los termopares del conducto de humos y del pirómetro de radiación se debería utilizar un milivoltímetro registrador de papel continuo en dos canales provisto de una resistencia de entrada de un megaohmio como mínimo. La señal procedente del conducto de humos será en la mayor parte de los casos de menos de 15 mV, pero en algunas ocasiones es posible que supere ligeramente este valor. La sensibilidad del otro canal se debería seleccionar de modo que no haga falta desviación de escala completa con el pirómetro de radiación o el medidor del flujo calorífico elegidos. La temperatura de funcionamiento efectiva del panel radiante no debería exceder normalmente de 935 °C.

2.5 Voltímetro digital

Conviene utilizar un pequeño milivoltímetro digital para detectar las variaciones de las condiciones de funcionamiento del panel radiante. Debería ser capaz de captar variaciones de la señal de 10 μ V o menos.

3 ESPACIO PARA EFECTUAR LOS ENSAYOS

3.1 Sala especial

Se debería habilitar una sala especial para efectuar el ensayo. No es indispensable que se ajuste a dimensiones determinadas, pero podrá tener una capacidad aproximada de 45 m³ y una altura mínima hasta el cielo raso de 2,5 m.

3.2 Sistema de extracción de humos

Por encima del cielo raso se debería instalar un sistema de extracción de humos que tenga capacidad para hacer circular el aire y los productos de la combustión a razón de 30 m³/min. El enrejado de la abertura del cielo raso que dé a este sistema de extracción debería estar rodeado de una faldilla de tejido de fibra refractaria de 1,3 m x 1,3 m, la cual colgará del cielo raso hasta una distancia de $1,7 \pm 0,1$ m del piso de la sala. El bastidor del portamuestras y el panel radiante deberían situarse debajo de esa campana de modo que se extraigan de la sala todos los humos de la combustión.

3.3 Aparato

El aparato se debería emplazar de modo que guarde una distancia de por lo menos 1 metro hasta las paredes de la sala de ensayos. Ningún material combustible que se utilice para el acabado del cielo raso, el piso o las paredes debería estar situado a menos de 2 metros de la fuente de calor radiante.

3.4 Suministro de aire

Se necesita acceso a un suministro exterior de aire para reemplazar el expulsado por el sistema de extracción. El acceso debería disponerse de modo que la temperatura ambiente se mantenga razonablemente estable (por ejemplo, cabría tomar el aire de un edificio contiguo que esté caldeado).

3.5 Corrientes de aire en la sala

Se deberían medir las velocidades del aire en las proximidades de una muestra simulada con el sistema de extracción de humos en funcionamiento, pero con el panel radiante y su suministro de aire desconectados. A una distancia de 100 mm, la corriente de aire en sentido perpendicular al borde inferior de la muestra, a la mitad de la longitud de esta, no debería exceder de 0,2 m/s en ninguna dirección.

- 119 -

4 MONTAJE Y AJUSTE

4.1 Generalidades

Las condiciones del ensayo se definen esencialmente por el flujo calorífico incidente en una muestra simulada, medido durante la calibración. Predominará la transferencia por radiación, pero también interviene la transferencia por convección. El nivel de flujo calorífico incidente en la superficie de la muestra es resultado de la configuración geométrica formada por el panel radiante y la muestra, y del rendimiento térmico del panel radiante.

4.1.1 Tanto en el ajuste inicial de las condiciones operacionales del ensayo como en la verificación periódica de dicho ajuste, el criterio regulador es el flujo calorífico medido en la superficie de la muestra. Este flujo calorífico se mide con un medidor del flujo calorífico (véase el párrafo 2.2 *supra*) montado en una muestra simulada especial (véase la figura 11).

4.1.2 Entre ensayos consecutivos se debería verificar el nivel de funcionamiento con un medidor del flujo calorífico montado en una muestra simulada, según se define esta en el párrafo 3.5 del apéndice 1, en la sección "Definiciones", o preferentemente con un pirómetro de radiación que antes se haya calibrado periódicamente utilizando los valores obtenidos por el medidor del flujo calorífico. El pirómetro debería ir sujeto de modo rígido al bastidor del portamuestras de modo que esté constantemente frente a la superficie del panel radiante (véase el párrafo 2.1).

4.2 Alineación mecánica

4.2.1 La mayoría de los ajustes de los componentes del aparato de ensayo podrá efectuarse en frío. La posición de la superficie refractaria del panel radiante con respecto a la muestra deberá corresponderse con las dimensiones indicadas en la figura 3.

4.2.2 Esta correspondencia podrá lograrse colocando los debidos calces entre el panel y su soporte, ajustando la separación entre los dos armazones principales y ajustando la posición de las guías del portamuestras. En el párrafo 5 se indican procedimientos detallados para efectuar esos ajustes.

4.2.3 El conducto de humos en el que se realizan las mediciones de desprendimiento de calor debería ir montado por medios mecánicos sobre el bastidor del portamuestras, en la posición que se indica en la figura 4.

4.2.4 El método de montaje debería ser tal que permita obtener las posiciones relativas indicadas y retirar el conducto de humos con facilidad para limpiarlo y/o repararlo. El termopar compensador se debería colocar de modo que dé buen contacto térmico y que a la vez se obtenga una resistencia eléctrica superior a un megaohmio con la pared metálica del conducto de humos.

4.3 Ajuste térmico del nivel de funcionamiento del panel

4.3.1 Este ajuste térmico se consigue estableciendo primeramente una corriente de aire de aproximadamente 30 m³/h a través del panel. A continuación se suministra gas, se da fuego al panel y se deja que alcance el equilibrio térmico con una muestra simulada montada ante él. En las debidas condiciones de funcionamiento no deberían verse llamas en la superficie del panel, salvo que se mire desde un lado, paralelamente al plano de dicha superficie. Desde esa posición se observará una tenue llama de color azul muy próxima a la superficie del panel. Observando el panel en sentido oblicuo tras un tiempo de calentamiento de 15 minutos debería verse una superficie radiante de color anaranjado brillante.

- 120 -

4.3.2 Si se monta un medidor del flujo calorífico enfriado con agua en la placa de calibración, el flujo calorífico incidente medido en la muestra debería corresponderse con los valores indicados en el cuadro 1. Esto se consigue regulando la corriente de gas. Si es necesario, cabe hacer ligeras variaciones en la corriente de aire de modo que no haya llamas dignas de tenerse en cuenta en la superficie del panel. La duplicación precisa de las mediciones de flujo calorífico estipuladas en el cuadro 1 para las posiciones correspondientes a 50 mm y 350 mm, mediante la calibración del medidor de flujo calorífico, hará que el flujo en los otros puntos se ajuste sobradamente a los límites requeridos. Esto no significa que todos los demás niveles de flujo sean correctos, pero garantiza que se ha logrado una configuración o disposición geométrica permanente entre el panel y la muestra. Para satisfacer estas condiciones quizá sea necesario efectuar ligeras variaciones en la posición longitudinal de la muestra indicada en la figura 6. Se debería representar gráficamente una curva continua utilizando las ocho mediciones del flujo requeridas. La forma de la curva debería ser similar a la determinada con los datos típicos consignados en el cuadro 1. Dichas mediciones son importantes, puesto que la presentación de los resultados de los experimentos se fundamenta en ellas. Si se utiliza un pirómetro de radiación total para detectar de continuo el funcionamiento del panel, se debería mantener un registro de la señal una vez aplicado con éxito este procedimiento de calibración. Si es necesario modificar la posición axial del panel y la muestra para obtener el flujo prescrito en las posiciones correspondientes a 50 mm y 350 mm, se deberían ajustar los tornillos que conectan a ambos bastidores. De esta manera se mantendrá constante la posición de la llama piloto relativa a la muestra. El ajuste del tornillo de retención de la muestra podrá modificarse para satisfacer las necesidades de flujo calorífico conforme a la norma establecida, en cuyo caso puede ser necesario ajustar la posición del soporte del quemador piloto para mantener la separación del piloto de 10 ± 2 mm.

4.3.3 Es necesario enfriar el medidor del flujo calorífico con agua para evitar señales erróneas a bajos niveles de flujo. La temperatura del agua de enfriamiento se debería regular de modo que la temperatura del cuerpo del medidor del flujo calorífico se mantenga a pocos grados de la temperatura ambiente. Si no se hace esto, se debería efectuar una corrección de la medición del flujo para tener en cuenta las diferencias de temperatura entre el cuerpo del medidor del flujo calorífico y la temperatura ambiente. La falta de enfriamiento por agua podría causar daños térmicos a la superficie sensible al calor y la descalibración del medidor del flujo calorífico. En algunos casos es posible reparar y recalibrar el medidor.

4.3.4 Una vez establecidas estas condiciones operacionales, todo funcionamiento ulterior del panel debería tener lugar con la corriente de aire estipulada y haciendo uso del suministro de gas como factor variable para alcanzar en la muestra el nivel de flujo calorífico requerido conforme a la calibración efectuada. Ese nivel se debería detectar de continuo con un pirómetro de radiación fijado frente a una zona de la superficie de la fuente, o con un medidor del flujo calorífico montado en una muestra simulada, según se define esta en el párrafo 3.5 del apéndice 1 (Definiciones), en la posición correspondiente a 350 mm. Si se utiliza este último método, el conjunto de muestra simulada y medidor del flujo calorífico debería permanecer emplazado en posición en los intervalos que medien entre ensayos.

4.4 Ajustes y calibraciones – Consideraciones generales

Los siguientes ajustes y calibraciones deben realizarse quemando gas metano a través de una fuente de calor tubular colocada paralelamente a la línea central de una muestra simulada situada en posición y en el mismo plano que ella, y sin medidores del flujo calorífico. El quemador tubular consiste en un tubo de 2 m de longitud y 9,1 mm de diámetro interior. Uno de sus extremos se obtura con un tapón y se taladran, en línea, 15 orificios de 3 mm de diámetro espaciados a 16 mm. El gas se quema a medida que fluye a través de esa serie de orificios dispuestos en posición vertical y las llamas ascienden por el conducto de humos. El régimen medido del flujo y el valor calorífico neto o inferior de la combustión del gas sirven para producir un régimen de desprendimiento de calor conocido que puede corresponderse con una variación de la señal compensada del conducto de humos en

- 121 -

milivoltios. Antes de realizar ensayos de calibración deben efectuarse mediciones para verificar que la compensación de los termopares del conducto se ha ajustado correctamente.

4.5 Ajuste de compensación

4.5.1 La fracción de la señal del termopar compensador que se resta de la señal que dan los termopares del conducto de humos se debería ajustar variando la resistencia de una de las ramas del divisor de voltaje, como se muestra en la figura 7.

4.5.2 El objeto de este ajuste es, en la medida de lo posible, eliminar de la señal del conducto de humos las variaciones de larga duración resultado de las fluctuaciones, relativamente lentas, de la temperatura del metal del conducto. En la figura 8 se ven las curvas resultantes de una compensación baja, correcta y alta. Estas curvas se obtuvieron colocando súbitamente el quemador de calibración de gas encendido junto al extremo caliente de una muestra simulada y luego apagándolo. Para efectuar dicho ajuste se debería regular el régimen de calibración del suministro de gas de modo que el rendimiento térmico sea de 1 kW. El divisor de voltaje compensador se debería ajustar de modo que dé curvas en las que se aprecie un rápido ascenso hasta llegar a una señal estable, esencialmente constante durante los cinco minutos siguientes al primer minuto de aumento de la señal transitoria. Cuando se cierre el quemador de calibración, la señal debería decrecer rápidamente y llegar a un valor estable en dos minutos. Después de esto no debería producirse ningún ascenso ni descenso duradero de la señal. La experiencia ha demostrado que, para lograr este estado, debería incluirse en la señal de salida entre el 40 % y el 50 % de la señal de compensación del termopar. Una vez efectuado el ajuste correcto, el impulso térmico de onda cuadrada de 7 kW no debería superar este valor en aproximadamente más del 7 % poco después de haberse aplicado la llama de calibración (véase la figura 8).

4.6 Calibración del conducto de humos

Una vez hecho el ajuste indicado en 4.5 *supra* y establecida la señal básica estable, la calibración del conducto de humos se debería hacer con el panel radiante en funcionamiento a un nivel de flujo calorífico de 50,5 kW/m² y con el quemador piloto apagado. La calibración de aumento de la señal del conducto en milivoltios se debería efectuar introduciendo y retirando el quemador tubular que se describe en 4.4 *supra*. Se debería variar el caudal de gas metano (que tendrá una pureza del 95 % por lo menos) en la gama de 0,004 a 0,02 m³/min aproximadamente, con incrementos suficientes para posibilitar la representación gráfica de los datos en una curva bien definida que relacione el aumento de la señal del conducto de humos compensada en milivoltios con el régimen neto o inferior de gasto calorífico. Se debería efectuar una calibración del mismo tipo con el quemador de calibración situado en el extremo frío de la muestra. Las dos curvas deberían coincidir en cuanto al régimen de desprendimiento de calor indicado, dentro de un margen del 15 % aproximadamente. En la figura 9 se representa una curva típica. La curva correspondiente al quemador de calibración en el extremo caliente de la muestra debería ser la que se utilice para presentar todas las mediciones de desprendimiento de calor. Con esto concluyen las operaciones de calibración y el equipo de ensayo queda listo para ser utilizado.

5 MONTAJE Y AJUSTE MECÁNICO DEL APARATO DE ENSAYOS DE INFLAMABILIDAD

El subconjunto formado por el panel radiante queda terminado, con excepción de los soportes y la pantalla reverberatoria. El equipo puede montarse de modo que permita realizar ensayos de muestras de hasta 50 mm de espesor.

5.1 El bastidor del panel debería colocarse en posición vertical sobre un piso nivelado y preferiblemente en el mismo lugar en que se utilizará el equipo.

5.2 El anillo giratorio debería ir montado en sus tres cojinetes de guía.

5.3 El bastidor de montaje del panel debería ir montado y unido al anillo por medio de cuatro pernos.

- 122 -

5.4 Se debería comprobar que el anillo se encuentra en un plano vertical. Si se aprecia una variación grande, es posible que sea necesario realizar un ajuste en el emplazamiento del cojinete de apoyo superior del anillo. Antes de efectuar tal ajuste se debería determinar si la variación obedece a un huelgo excesivo entre el anillo y los rodillos del cojinete. Si así es, es posible que el problema pueda resolverse con rodillos de mayor diámetro.

5.5 Los cuatro soportes del panel radiante se deberían fijar a las cuatro esquinas del panel, sin aplicar demasiada fuerza al empernarlos. Antes de montarlos se introducirá un tornillo de cabeza M9 de 35 mm en el orificio más distante del extremo del panel. Estos tornillos constituyen un medio para montar el panel.

5.6 Se deberían colocar cuatro arandelas en cada uno de los tornillos de montaje del panel, el cual se instalará sobre el soporte de montaje.

5.7 Se debería comprobar el ángulo que forma la superficie del panel radiante con respecto al plano del anillo de montaje, lo cual puede efectuarse utilizando una escuadra de carpintero y midiendo la distancia hasta la superficie de las losetas refractarias desde ambos extremos del panel. Cualquier desviación con relación al ángulo de 15° prescrito podrá corregirse aumentando o disminuyendo el número de arandelas en los tornillos de montaje.

5.8 El panel radiante se debería girar para encararlo con una muestra montada en un plano vertical.

5.9 Se debería comprobar con un nivel si la superficie del panel también está en un plano vertical.

5.10 El bastidor de la muestra, con los carriles de sostén de la muestra en las posiciones lateral e inferior y el portador del quemador piloto montado en una posición aproximada, se debería acercar al bastidor del quemador y ambos bastidores deberían unirse con dos pernos y seis tuercas o dos vástagos roscados y ocho tuercas. La separación entre los dos bastidores será de unos 125 mm.

5.11 Ajustese la separación entre los dos lados de dichos bastidores a fin de que los elementos longitudinales del bastidor del portamuestras estén a un ángulo de 15° con respecto a la superficie del panel radiante.

5.12 Se debería ajustar el carril de guía lateral del portamuestras utilizado para dar orientación vertical a la muestra de modo que presente el ángulo de 15° requerido con respecto a la superficie del panel radiante.

5.13 Se debería colocar en la posición correspondiente en el carril un portamuestras vacío y ajustarse la posición de la horquilla de guía superior de modo que, cuando la muestra se inserte en el portamuestras, su superficie quede en un plano vertical.

5.14 Se debería ajustar el tornillo de retención que determina la posición axial del portamuestras con objeto de que el eje del quemador piloto quede a 10 ± 2 mm del más próximo de los bordes expuestos de la muestra. Se debería repetir este ajuste haciendo uso de un portamuestras vacío y sustituyendo el tubo de cerámica del quemador piloto por un vástago de acero de 250 mm de longitud y 6 mm de diámetro. Mirando por la parte posterior del portamuestras, la separación entre el eje del vástago y el borde de la brida del portamuestras que retiene la muestra debería ser de 10 ± 2 mm.

5.15 Con el portamuestras colocado todavía contra el tornillo de retención, se debería ajustar la separación entre los bastidores de apoyo del panel y de la muestra de modo que la dimensión B (véase la figura 3) sea de unos 125 mm. Este ajuste se efectúa con los dos tornillos que unen los dos bastidores. Al efectuarlo es importante hacer ajustes idénticos a

- 123 -

cada lado para mantener los ángulos estipulados en los ajustes indicados en los párrafos 5.11 y 5.12.

5.16 Se deberían ajustar las tuercas que sostienen el carril de guía lateral del portamuestras de modo que la dimensión A (véase la figura 3) sea de 125 ± 2 mm. Como antes, es necesario hacer ajustes idénticos en los dos puntos de montaje. Al hacerlo, se debería comprobar que el carril de guía y el borde del portamuestras estén en un plano horizontal. Al efectuar este ajuste es importante mantener la dimensión de 45 mm de la posición del conducto de humos, como se puede ver en la figura 4. La dimensión A también se puede ajustar variando el número de arandelas mencionadas en el párrafo 5.6.

5.17 Si es necesario, se debería repetir el procedimiento indicado en 5.13 *supra*.

5.18 La pantalla reverberatoria se debería montar sobre el panel radiante, de manera que pueda dilatarse libremente al calentarse durante el ensayo.

5.19 La rejilla de observación dotada de pasadores de 50 mm se monta sobre un ángulo sujeto al carril de guía del portamuestras. Se ajusta su posición de modo que los pasadores queden situados a distancias que sean múltiplos de 50 mm a partir del extremo más próximo de la muestra expuesto al panel. La rejilla debería ir sujeta en esa posición.

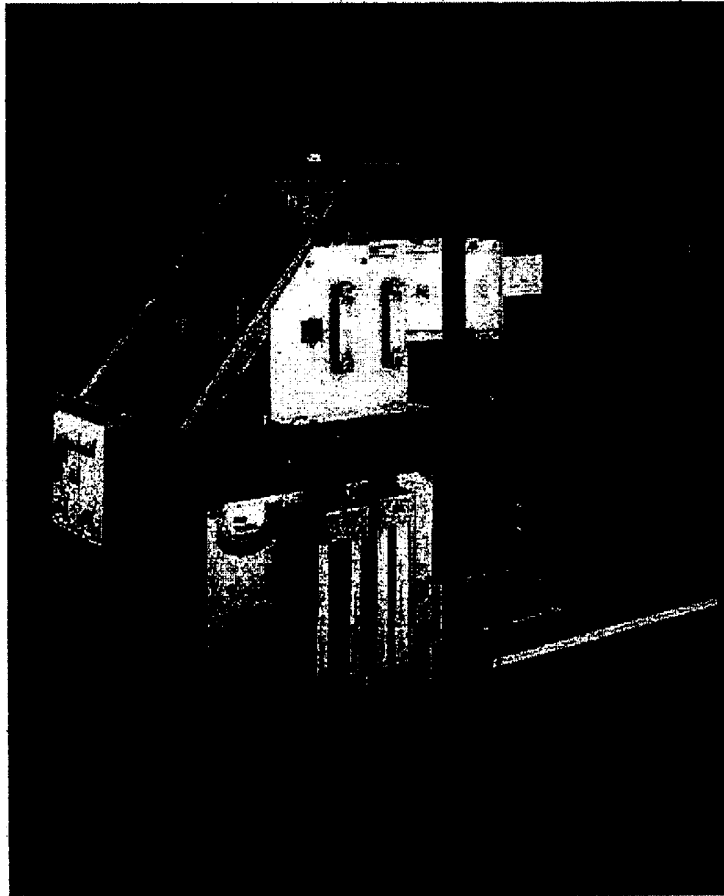
- 124 -

Cuadro 1 – Calibración del flujo calorífico incidente que llega a la muestra

Distancia desde el extremo expuesto de la muestra (mm)	Niveles típicos de flujo calorífico en la muestra (kW/m ²)	Posición adecuada de calibración (kW/m ²)
0	49,5	
50	50,5	50,5
100	49,5	
150	47,1	x
200	43,1	
250	37,8	x
300	30,9	
350	23,9	23,9
400	18,2	
450	13,2	x
500	9,2	
550	6,2	x
600	4,3	
650	3,1	x
700	2,2	
750	1,5	x

Flujo típico incidente en la muestra y posiciones de la muestra en que deben efectuarse las mediciones de calibración. El flujo calorífico correspondiente a las posiciones 50 mm y 350 mm debería coincidir con los valores típicos dentro de un margen del 5 %. Los datos de calibración obtenidos en otras posiciones deberían coincidir con los valores típicos dentro de un margen del 10 %.

- 125 -

**Figura 1 – Vista general del aparato****Figura 2 – Vista desde la muestra**

- 126 -

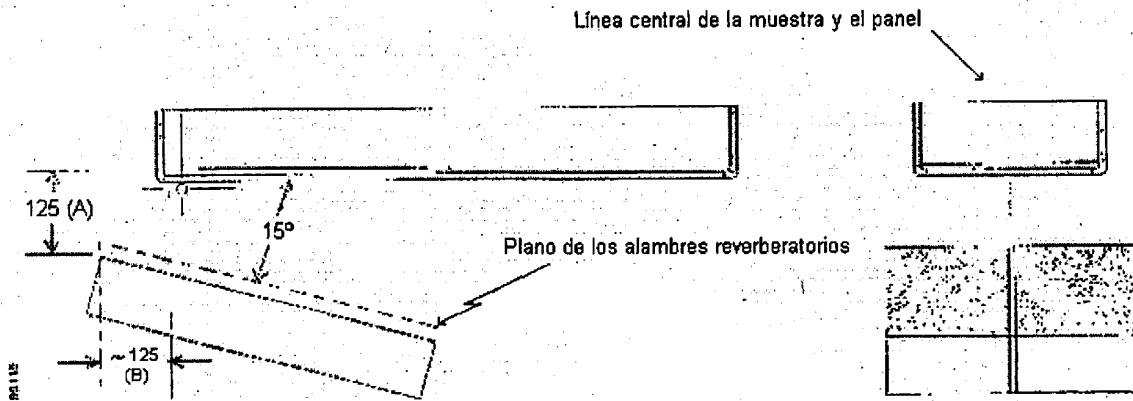


Figura 3 - Disposición de la muestra y el panel

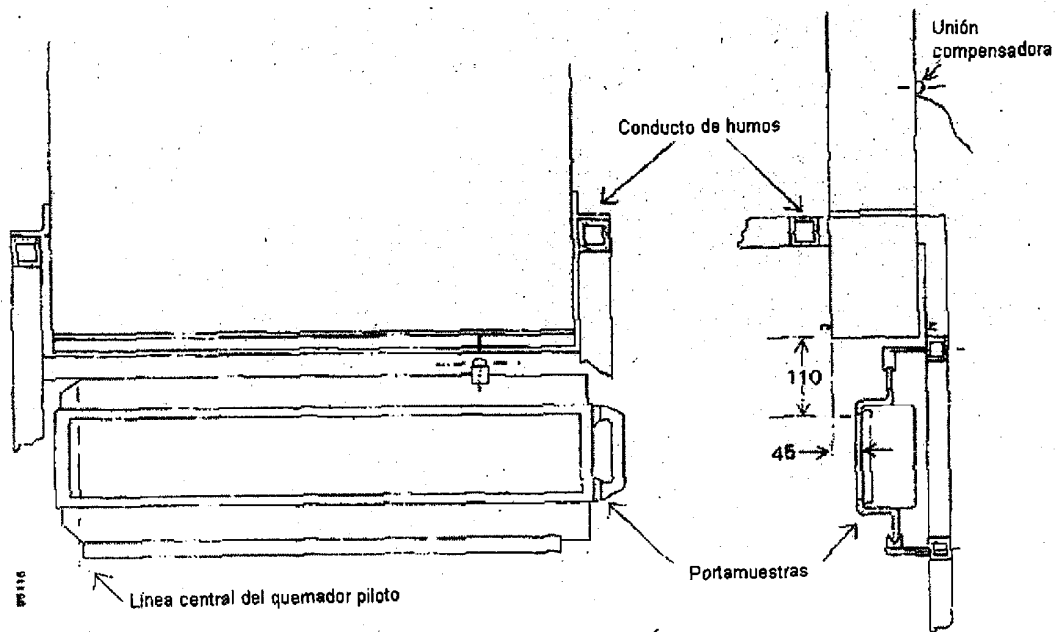
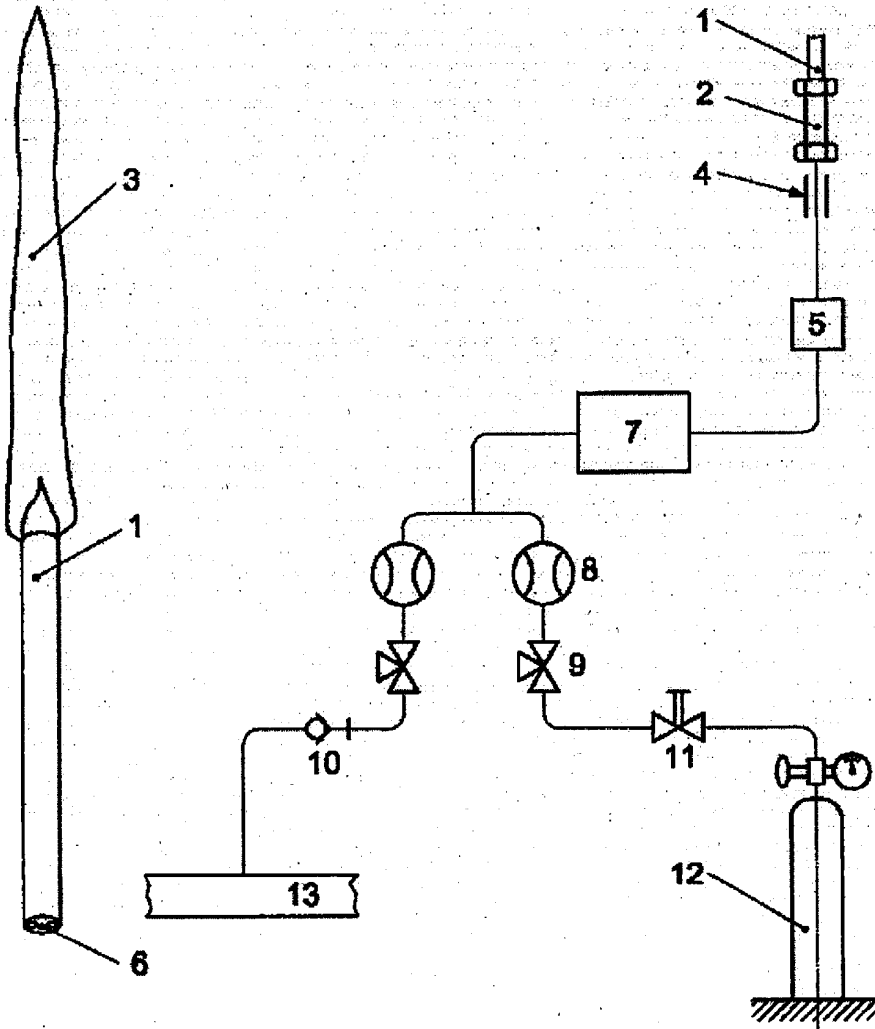


Figura 4 - Posición del conducto de humos y la muestra

- 127 -



- | | |
|--|----------------------------------|
| 1 quemador de llama piloto | 7 cámara de reducción de presión |
| 2 conector | 8 caudalímetro |
| 3 llama (longitud = 230 ± 20 mm) | 9 válvula de aguja |
| 4 ubicación del soporte del quemador | 10 válvula antirretorno |
| 5 parallamas | 11 válvula de cierre |
| 6 tubo de porcelana de dos conductos
(longitud = 200 ± 10 mm) | 12 cilindro de propano |
| | 13 tubería de aire al panel |

Figura 5 – Detalles y conexiones del quemador piloto

- 128 -

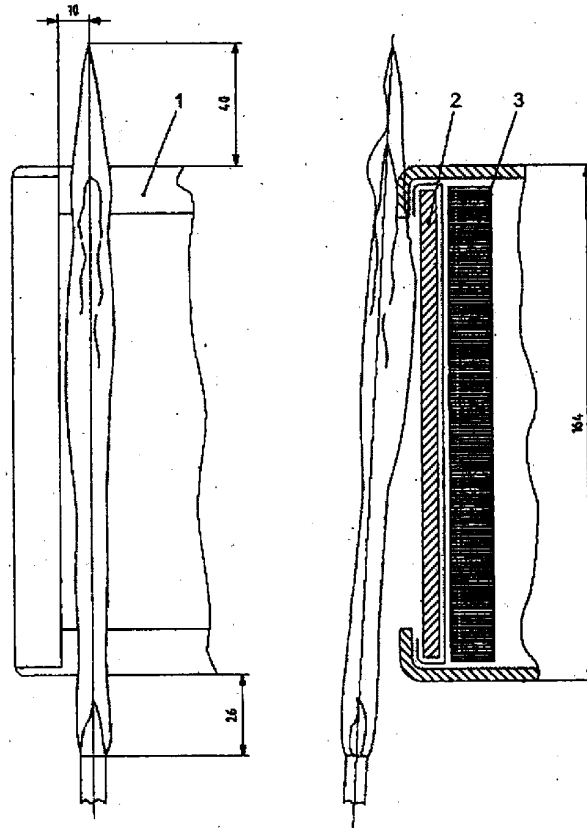


Figura 6 - Posición de la llama piloto

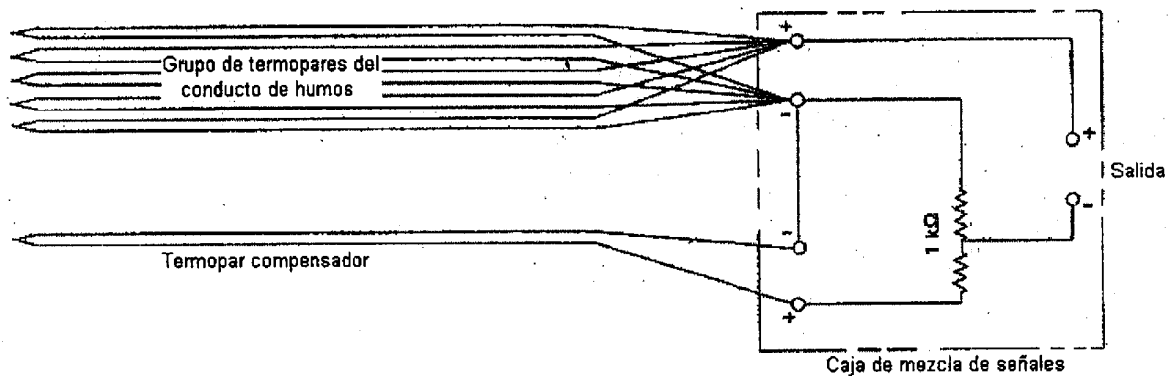


Figura 7 - Diagrama de un circuito de termopares

Se necesitan dos conjuntos de termopares e hilos conductores. Los diámetros y las longitudes de estos hilos conductores dentro del grupo de termopares del conducto de humos deben ser idénticos para obtener un promedio preciso de la señal. La conexión de los termopares en paralelo podrá efectuarse en la caja de mezcla enchufando las clavijas de los conductores. Esto permite retirarlos y efectuar comprobaciones con rapidez si hay problemas de continuidad y puesta a tierra. No se deberían utilizar uniones frías, pero la caja de mezcla de señales debería estar protegida de la radiación del panel.

- 129 -

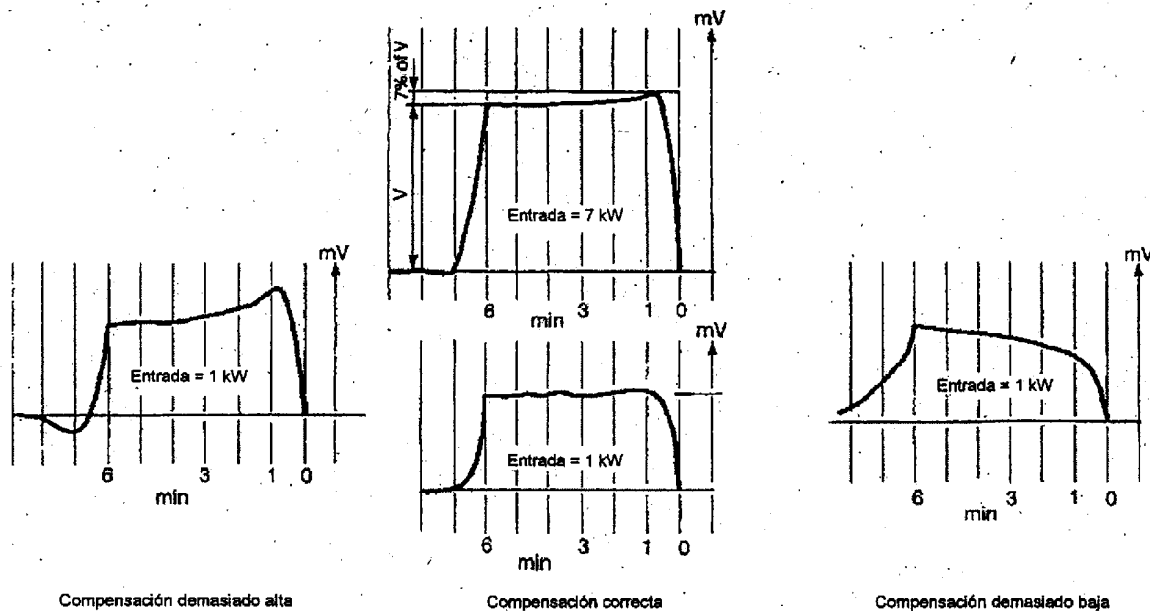


Figura 8 – Ejemplo de reacción de la señal de desprendimiento de calor ante un impulso térmico de onda cuadrada

(Las cuatro curvas son ejemplos de las variaciones del aumento de la señal en mV indicada con relación a tres niveles distintos de reacción inversa o de señal de compensación. La reacción en función del tiempo será diferente en cada aparato debido al espesor del panel de la pared del conducto de humos.)

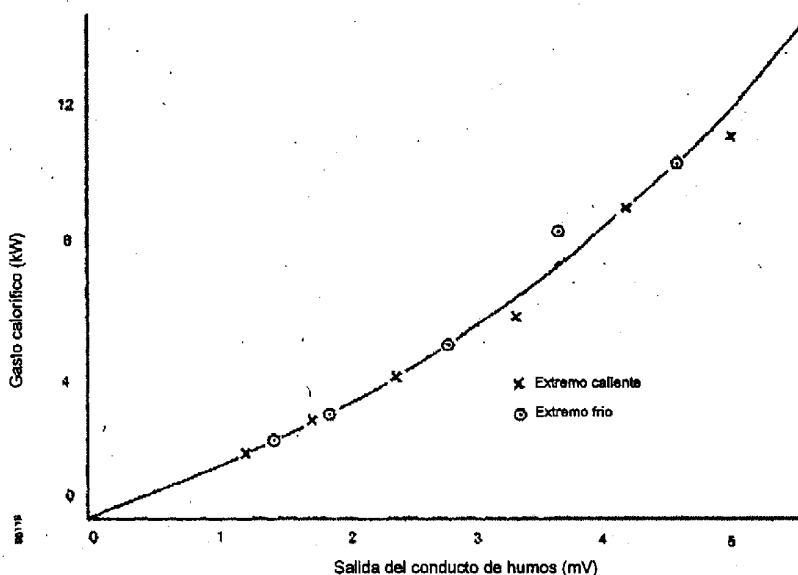


Figura 9 – Calibración típica del conducto de humos

- 130 -

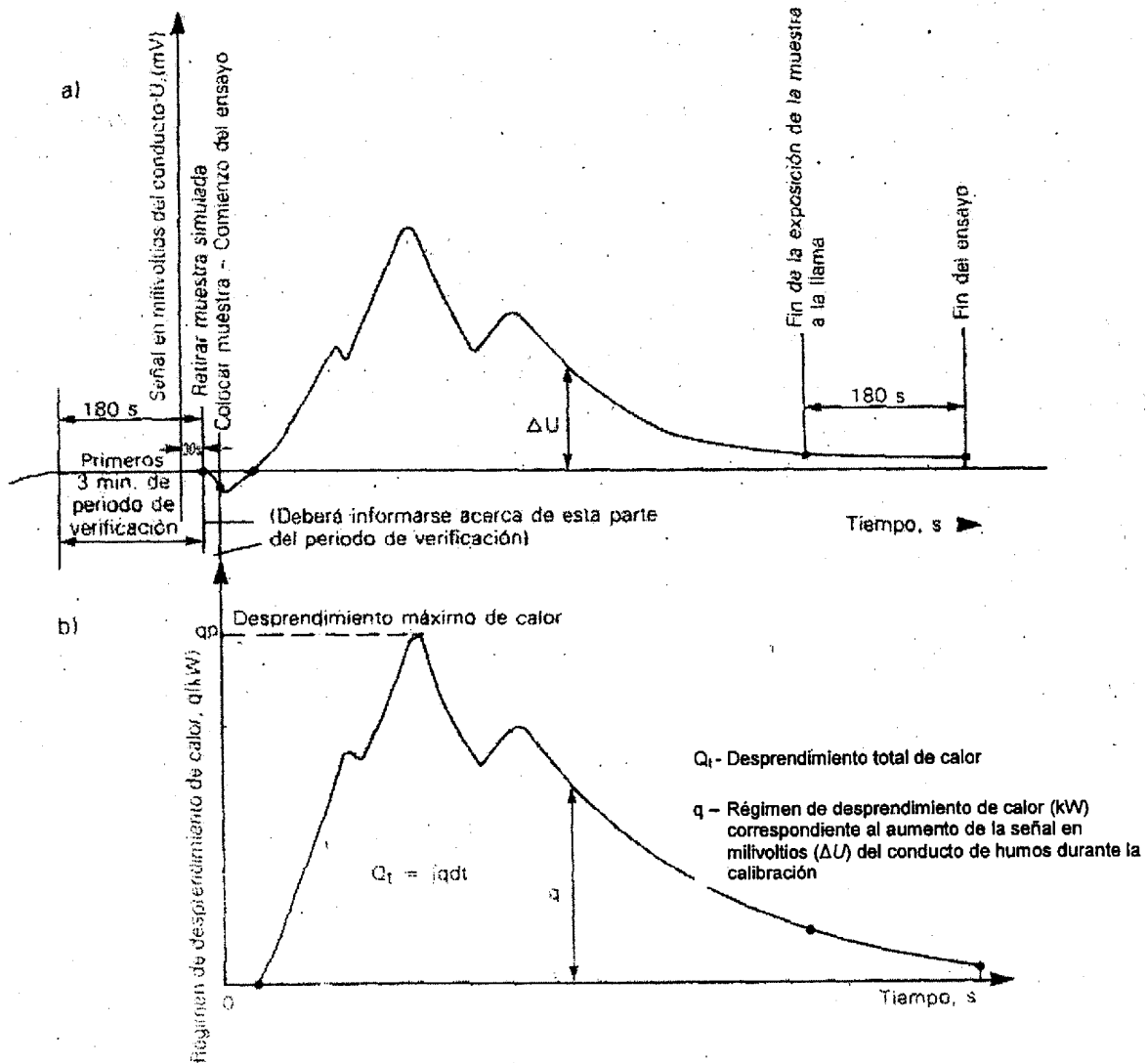
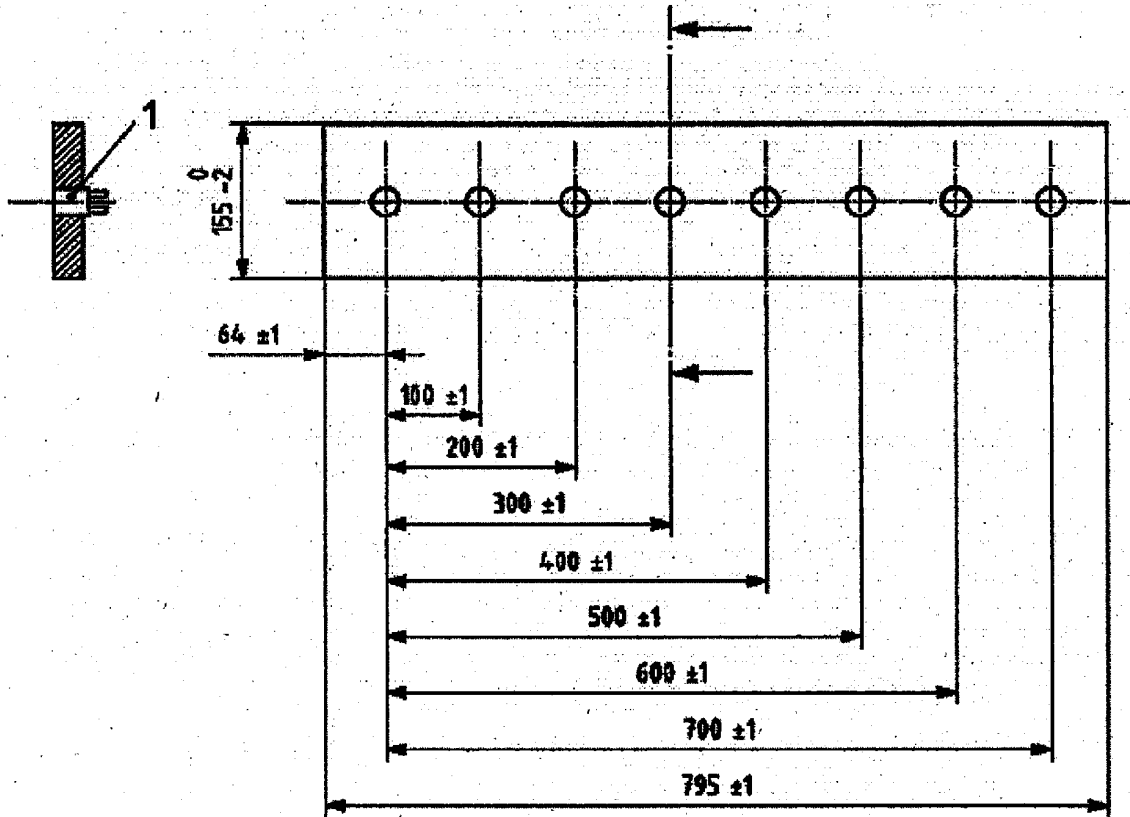


Figura 10 – Conversión del aumento de la señal en milivoltios (ΔU) a régimen de desprendimiento de calor de la muestra

- a) variación de la señal en milivoltios registrada durante el ensayo
 b) señal en milivoltios convertida en curva de régimen de desprendimiento de calor

- 131 -

Las dimensiones figuran en milímetros



- 1 Medidor del flujo calorífico que calza ajustado en el orificio de 25 mm de diámetro (p. ej., para medir a 300 mm)

Figura 11 – Placa de calibración para calibración del gradiente de flujo calorífico incidente

- 132 -

APÉNDICE 3

INTERPRETACIÓN DE LOS RESULTADOS

Evaluación del comportamiento inusual de las muestras del ensayo (véase el párrafo 2.2 de la presente parte)

	Comportamiento inusual	Orientaciones sobre la clasificación
1	Destellos, llama no estable	Notificar el punto de máximo avance de la llama y la hora y si los destellos se producen en la línea central o no. Clasificar de acuerdo con los datos.
2	Astillamiento explosivo, sin destellos ni llama	Considerar que el material ha pasado la prueba.
3	Rápidos destellos en la superficie, con posterior avance estable de la llama	Notificar los resultados de ambos frentes de la llama pero efectuar la clasificación de acuerdo con el peor comportamiento de cada uno de los cuatro parámetros de ensayo en los dos regímenes de combustión.
4	La muestra o el revestimiento se derrite y gotea, no hay llama sobre la muestra	Notificar el comportamiento y extensión del avance en la muestra.
5	Astillamiento explosivo y llama en la parte expuesta de la muestra	Notificar las explosiones y efectuar la clasificación de acuerdo con el avance de la llama, independientemente de que esté por encima o por debajo de la línea central.
6	La muestra o el enchapado se derriten, arden y gotean	Rechazar el material sin tener en cuenta los criterios. En el caso de revestimientos del piso no se aceptan más de 10 partículas inflamadas.
7	La llama piloto se extingue	Notificar el hecho, descartar los datos y repetir el ensayo.
8	La muestra se parte y se desprende del bastidor	Notificar el comportamiento, pero efectuar la clasificación de acuerdo con el peor comportamiento obtenido con y sin la sujeción de la muestra indicada en el párrafo 8.3.2 del apéndice 1 de la presente parte.
9	Chorro considerable de gases combustibles resultantes de la pirólisis de la muestra, el adhesivo o los productos aglutinantes	Notificar que no se clasifica como débil propagación de la llama.
10	Permanece una pequeña llama en el borde de la muestra	Notificar el comportamiento y terminar el ensayo tres minutos después de que se extinga la llama en la superficie expuesta de la muestra.

- 133 -

APÉNDICE 4**DIRECTRICES PARA LAS MUESTRAS DE LAS PARTES 2 Y 5 DEL CÓDIGO PEF Y LA HOMOLOGACIÓN DE DICHS PRODUCTOS (GAMA DE APROBACIÓN Y RESTRICCIÓN EN EL USO)****1 ÁMBITO DE APLICACIÓN**

El presente apéndice contiene las directrices para la selección y preparación de muestras de los materiales de superficie para las partes 2 y 5 este Código, incluida la selección de los sustratos o los materiales de base. Este apéndice también contiene las directrices para las condiciones de homologación de dichos materiales de superficie.

2 PRINCIPIOS BÁSICOS PARA LA SELECCIÓN DE LAS MUESTRAS DE ENSAYO**2.1 Principio básico**

Las muestras que se seleccionen para el ensayo serán representativas de las características del producto en las condiciones reales de funcionamiento de los buques. Esto significa que debería seleccionarse el producto que se prevé que vaya a dar los peores resultados. Para la selección de muestras se debería tener en cuenta el espesor, el color, el contenido orgánico y el sustrato del producto, así como la combinación de productos.

2.2 Espesor de la muestra

Los materiales y los materiales compuestos de espesor normal igual o inferior a 50 mm se someterán a ensayo utilizando una muestra del espesor máximo y uniéndolos, con adhesivo si es necesario, al sustrato. Si se trata de materiales o materiales compuestos cuyo espesor normal excede de 50 mm, las muestras requeridas se obtendrán recortando la cara no expuesta para reducir su espesor hasta dejarlo entre 47 y 50 mm (véase el párrafo 7.2.2 del apéndice 1 de la parte 5).

2.3 Sustrato

Sustrato del material de superficie y de los revestimientos del piso: los materiales y los materiales compuestos se someterán a ensayo utilizando una muestra del espesor máximo y uniéndolos, con adhesivo si es necesario, al sustrato al que irán adheridos en la práctica. La muestra de ensayo reflejará la aplicación real en los buques (párrafo 7.3.1 del apéndice 1 de la parte 5).

2.4 Materiales compuestos

Los conjuntos deberían ajustarse a lo especificado en el párrafo 7.2 (Dimensiones) del apéndice 1. Sin embargo, cuando se utilicen materiales o materiales compuestos delgados para la construcción de un conjunto, la presencia de un colchón de aire intermedio y/o la naturaleza de cualquier estructura subyacente pueden afectar considerablemente a las características de inflamabilidad de la superficie expuesta. Se debería tener en cuenta la influencia de las capas subyacentes y procurar que los resultados obtenidos en el ensayo de cualquier conjunto se correspondan con su utilización en la práctica (párrafo 7.4.1 del apéndice 1 de la parte 5).

2.5 Ensayo para los revestimientos del piso

2.5.1 Cuando se requiera que un revestimiento del piso tenga características de débil propagación de la llama, todas las capas cumplirán lo dispuesto en la parte 5. Si el

- 134 -

revestimiento del piso está formado por varias capas, la Administración podrá exigir que se someta a ensayo cada capa o una combinación de algunas de las capas de los revestimientos del piso. Cada capa o combinación de capas separadamente (es decir, el ensayo y la aprobación solamente son aplicables a esta combinación) del revestimiento del piso cumplirá por sí sola lo dispuesto en la presente parte (párrafo 4.2.3 de la parte 5).

2.5.2 En consecuencia, se aceptan los revestimientos de pisos que estén formados por varias capas siempre que cada capa cumpla los criterios aplicables a los revestimientos del piso de la parte 5; de otro modo, se podrá efectuar un ensayo para determinar el estado de los materiales compuestos. Esto haría posible intercambiar las capas siempre y cuando cada material utilizado cumpla lo dispuesto en la parte 5.

2.6 Variación de color y contenido orgánico de la muestra

Por lo general, el color y el contenido orgánico de la muestra tienen un efecto considerable en el resultado del ensayo de exposición al fuego. El contenido orgánico de la muestra es un factor fundamental de la combustión característica de cada producto. Se deberían seleccionar muestras que tengan el máximo contenido orgánico dentro de la variación del producto. El color de la muestra también es fundamental, dado que los colores oscuros absorben el calor radiante, lo que a su vez afecta de manera considerable a su inflamabilidad. En consecuencia, los resultados obtenidos con muestras de color oscuro serían diferentes a los obtenidos con muestras de colores claros. Si el producto tiene cierta variación de color, por lo general debería seleccionarse la muestra con el máximo contenido orgánico y de color más oscuro dentro de la gama del producto.

2.7 Exención del ensayo de la parte 2

Se considera que los materiales de superficie y los revestimientos primarios de cubierta en que el desprendimiento total de calor (Q_{ν}) no sea superior a 0,2 MJ y el régimen máximo de desprendimiento de calor (Q_p) no sea superior a 1 kW (ambos valores determinados de conformidad con la parte 5 del anexo 1) cumplen lo dispuesto en la parte 2 sin que sea necesario efectuar ensayos adicionales (véase el párrafo 2.2 del anexo 2).

3 GAMA DE HOMOLOGACIONES DE LOS MATERIALES DE SUPERFICIE

3.1 De conformidad con los principios básicos para la selección de las muestras de ensayo descritos en el párrafo 2, la gama de homologaciones se considerará en función de su selección de muestras, incluido su sustrato o material de base.

3.2 En el cuadro 1 pueden verse las relaciones existentes entre el sustrato de la muestra y la gama de homologaciones de los materiales de superficie.

- 135 -

**Cuadro 1 – Sustrato de la muestra y homologación de los materiales de superficie
(gama de aprobación y restricción en el uso)**

En el siguiente cuadro:

Primera columna: productos que serán sometidos a ensayo.
 Segunda columna: sustratos.
 Tercera columna: gama de aprobación y restricción en el uso.

Productos	Sustrato de ensayo	Limitación de la aplicación del producto a los buques
Pinturas y enchapados	Acero (p.ej., 1 mm)	<p>1 Los productos pueden aplicarse a cualquier base metálica de sustratos de espesor similar o superior (bases metálicas como acero, acero inoxidable o aleaciones de aluminio).</p> <p>2 Su aplicación a materiales incombustibles no metálicos no está aprobada.</p> <p>3 Limitación, según proceda, para cerciorarse de que el producto está cubierto por la muestra de ensayo (respecto de espesor, adhesivo, contenido orgánico, densidad, gama de colores, etc.).</p> <p>4 Cuando los productos vayan a aplicarse a revestimientos del piso o a revestimientos primarios de cubierta que han sido aprobados no se prescribirá ninguna limitación de los materiales de base.</p>
	Placa normal de silicato de calcio, descrita como muestra simulada, especificada en el párrafo 3.5 del apéndice 1	<p>1 Los productos pueden aplicarse a cualquier sustrato incombustible.</p> <p>2 Limitación, según proceda, para cerciorarse de que el producto está cubierto por la muestra de ensayo (respecto de espesor, adhesivo, contenido orgánico, densidad, gama de colores, etc.).</p>
Enchapados	En el ensayo no se utilizaron sustratos (el producto tiene el espesor necesario para someterlo a ensayos sin sustrato)	<p>1 Si los productos no necesitan adhesivo ni una capa de material combustible, podrán aplicarse a cualquier base metálica o incombustible.</p> <p>2 Limitación, según proceda, para cerciorarse de que el producto está cubierto por la muestra de ensayo (respecto de espesor, densidad, composición del material, adhesivo y régimen de aplicación, gama de colores, etc.).</p> <p>3 Cuando los productos vayan a aplicarse a los mamparos o los cielos rasos con adhesivo, se debería prescribir un ensayo en combinación con el adhesivo.</p>
Revestimientos del piso y revestimientos primarios de cubierta	Acero grueso (p.ej., 3 mm)	<p>1 Limitación por el color y el contenido orgánico de la muestra sometida a ensayo.</p> <p>2 Podrá aplicarse sobre cualquier revestimiento del piso de débil propagación de la llama, de acero, o de material incombustible.</p>
	Ensayo de combinación (combinación de capas)	<p>1 Limitación, según proceda, para cerciorarse de que el producto está cubierto por la muestra de ensayo (respecto de espesor, densidad, composición del material, adhesivo y régimen de aplicación, gama de colores, etc.).</p> <p>2 La aprobación de los productos sólo puede aplicarse a esta combinación.</p> <p>(Si el revestimiento del piso está formado por varias capas, la Administración podrá exigir que se someta a ensayo cada capa o una combinación de algunas de las capas de los revestimientos del piso.)</p>

- 136 -

4 PREPARACIÓN DE MUESTRAS DE ENSAYO PARA LAS PARTES 2 Y 5

Habida cuenta de las relaciones existentes entre el sustrato de la muestra y la gama de homologaciones de los materiales de superficie descrita en el párrafo 3, es necesario seleccionar cuidadosamente las muestras, incluido el sustrato. En el presente párrafo se especifica la preparación de la muestra de ensayo para las partes 2 y 5 del presente Código.

4.1 Muestra de ensayo

Las muestras que se seleccionen para el ensayo serán representativas del producto. Esto significa que debería seleccionarse el producto que se prevé que vaya a dar los peores resultados.

4.2 Aplicación en los buques

Las muestras que se sometan a ensayo deberían tener el espesor estipulado en 2.2 *supra*. El sustrato debería seleccionarse teniendo en cuenta los sustratos a los que se fijarán los materiales de las muestras en los buques.

4.3 Superficie expuesta en el ensayo

Se debería someter a ensayo cada una de las superficies expuestas del producto (véase el párrafo 7.1.2 del apéndice 1 de la parte 5), lo cual significa cada cara del producto que pueda estar expuesta; no se refiere al color.

4.4 Tamaño de la muestra

4.4.1 Parte 5: anchura: 150 a 155 mm; longitud: 795 a 800 mm (párrafo 7.2.1 del apéndice 1 de la parte 5).

4.4.2 Parte 2: anchura: 75 ± 1 mm; longitud: 75 ± 1 mm (párrafo 4.2.1 del apéndice 1 de la parte 2).

4.5 Espesor de la muestra

4.5.1 En los ensayos se utilizará una muestra del espesor máximo (párrafo 7.2.2 del apéndice 1 de la parte 5).

4.5.2 Parte 5: espesor máximo de 50 mm (párrafo 7.2.2 del apéndice 1 de la parte 5).

4.5.3 Parte 2: espesor máximo de 25 mm (párrafo 4.2.3 del apéndice 1 de la parte 2).

4.5.4 Si el espesor del producto es superior a los valores indicados en 4.5.2 y 4.5.3 *supra*, las muestras se prepararán recortando la cara no expuesta para reducir su espesor al valor máximo indicado *supra*.

4.6 Variación de color de las pinturas o de los materiales de superficie

Si el producto tiene cierta variación de color, las muestras se deberían seleccionar con cuidado a fin de que sean representativas de los productos, teniendo en cuenta los siguientes aspectos.

4.6.1 Contenido orgánico

Selecciónese cuidadosamente el producto que tenga el máximo contenido orgánico cuando se aplica con el espesor máximo, según se indica en 4.5 *supra*, teniendo en cuenta el contenido orgánico máximo del producto al aplicarlo con este espesor máximo.

- 137 -

4.6.2 Color de la muestra

Se deberían seleccionar muestras negras o de color oscuro.

4.6.3 Orden de prioridad respecto del color y el contenido orgánico de la muestra

Cuando el producto de color más oscuro no es el mismo que el producto que tiene el máximo contenido orgánico, la Administración o el laboratorio de ensayo podrá decidir qué muestra escoge. Si la cantidad de contenido orgánico de la muestra negra u oscura y la muestra blanca o clara son similares (diferencia del 5 % o menos), se debería escoger la muestra negra u oscura. En caso contrario, se debería seleccionar la muestra con el máximo contenido orgánico.

4.6.4 Información sobre la variación de color y su contenido orgánico

Los solicitantes o fabricantes que pidan la homologación deberían presentar la información sobre la variación de color y contenido orgánico a la Administración o a los laboratorios de ensayo. Según sea necesario, la Administración o los laboratorios podrán indicarle al solicitante qué muestras de ensayo debe seleccionar o aconsejarle al respecto.

4.6.5 Atención respecto de la homologación expedida

Durante la aprobación, si se puede considerar que la muestra sometida a ensayo es representativa (es decir, de color oscuro con un máximo contenido orgánico) también podrán aprobarse todas las variaciones de color del producto. Si se sometió a ensayo una característica particular del producto, la homologación sólo podrá expedirse a los productos iguales o que presenten características similares a los sometidos a ensayo.

4.7 Sustrato

El sustrato de la muestra se debería seleccionar siguiendo el modo en que se fija en los buques. Se cree que el ensayo con sustrato metálico difiere del ensayo con sustrato incombustible (véase el párrafo 1.3 de la parte 5 y el párrafo 7.3 del apéndice 1 de la parte 5).

4.8 Espesor del sustrato

Se debería seleccionar como muestra de ensayo un sustrato con el espesor mínimo que se utilizaría en una aplicación real, porque el producto debería aprobarse para su aplicación en sustratos de espesor similar o superior al sometido a ensayo, siempre que el sustrato tenga una densidad igual o superior a 400 kg/m³ (véase el párrafo 1.3 de la parte 5 y el párrafo 7.3 del apéndice 1 de la parte 5).

4.9 Sustrato de los revestimientos primarios de cubierta

4.9.1 Los revestimientos primarios de cubierta y los revestimientos del piso deberían aplicarse a una plancha de acero de $3 \pm 0,3$ mm de espesor.

4.9.2 Se considera que los revestimientos primarios de cubierta clasificados como no fácilmente inflamables de conformidad con lo dispuesto en la parte 5 del anexo 1 cumplen lo dispuesto en relación con los revestimientos del piso (párrafo 5.2 del anexo 2).

4.10 Materiales compuestos (para mamparos y cielos rasos)

4.10.1 Los conjuntos deberían ajustarse a lo especificado en el párrafo 7.2 del apéndice 1 de la parte 5 (Dimensiones). Sin embargo, cuando se utilicen materiales o

- 138 -

materiales compuestos delgados para la construcción de un conjunto, la presencia de un colchón de aire intermedio y/o la naturaleza de cualquier estructura subyacente pueden afectar considerablemente a las características de inflamabilidad de la superficie expuesta. Se debería tener en cuenta la influencia de las capas subyacentes y procurar que los resultados obtenidos en el ensayo de cualquier conjunto se correspondan con su utilización en la práctica.

4.10.2 Si un producto que está formado por varias capas se aplica a los mamparos y cielos rasos, se debería prescribir la realización del ensayo para determinar la inflamabilidad de las superficies de una combinación de capas a fin de confirmar la influencia de estas estructuras subyacentes (párrafo 7.4.1 del apéndice 1 de la parte 5).

4.11 Ensayo de adhesivos descritos en la parte 3 del anexo 1 del presente Código

Las placas de silicato de calcio descritas como muestra simulada según lo especificado en el párrafo 3.5 del apéndice 1 de la parte 5 se deberían utilizar como sustrato normalizado para los adhesivos.

- 139 -

PARTE 6 – (ESTA PARTE SE DEJÓ EN BLANCO INTENCIONADAMENTE)

- 140 -

PARTE 7 – ENSAYO DE TEXTILES Y PELÍCULAS COLOCADOS VERTICALMENTE

1 APLICACIÓN

Cuando se requiera que los ornamentos colgantes, cortinas y otros materiales textiles colocados verticalmente tengan una capacidad de resistencia a la propagación de la llama no inferior a la de lana de una masa de 0,8 kg/m², cumplirán lo dispuesto en la presente parte.

2 PROCEDIMIENTO DE ENSAYO DE EXPOSICIÓN AL FUEGO

Los textiles y películas colocados verticalmente se someterán a ensayo y se evaluarán de conformidad con el procedimiento de ensayo de exposición al fuego especificado en el apéndice 1 de la presente parte.

3 CRITERIOS DE COMPORTAMIENTO PARA CORTINAS Y ORNAMENTOS COLGANTES

3.1 Los productos que, al ser sometidos al ensayo de exposición al fuego del apéndice 1, exhiban una cualquiera de las características indicadas seguidamente no se considerarán aptos para ser utilizados en cortinas, ornamentos colgantes o tejidos que cuelguen libremente en locales que contengan mobiliario y enseres de reducido riesgo de incendio, según lo especificado en las reglas pertinentes del capítulo II-2 del Convenio:

- .1 persistencia de la llama durante más de cinco segundos en cualquiera de las 10 o más muestras sometidas a la aplicación superficial de la llama piloto (véase también 3.2 *infra*);
- .2 combustión, según se determina en el apéndice 2, hasta cualquiera de los bordes, en cualquiera de las 10 o más muestras sometidas a la aplicación superficial de la llama piloto (véase también 3.2 *infra*);
- .3 ignición del algodón colocado debajo de la muestra en cualquiera de las 10 o más muestras sometidas a ensayo (véase también 3.2 *infra*);
- .4 longitud media de la parte carbonizada, según se determina en el apéndice 2, superior a 150 mm observada en cualquiera de los lotes de cinco muestras sometidas al ensayo de ignición superficial o del borde; y
- .5 llamarada superficial que se propague hasta más de 100 mm medidos desde el punto de ignición, con o sin carbonización del tejido de base (véase también 3.2 *infra*).

3.2 Si después de analizar los datos experimentales obtenidos con los ensayos realizados con un tejido resulta que uno o ambos lotes de cinco muestras cortadas en el sentido de la urdimbre y de la trama no satisfacen uno o más de los criterios especificados en .1 a .3 y .5 *supra* a causa del rendimiento deficiente de sólo una de las cinco muestras sometidas a ensayo, se permitirá repetir el ensayo completo con un lote de muestras similares. Si el segundo lote no satisface uno cualquiera de los criterios, ello servirá de base para rechazar para su uso el tejido de que se trate.

- 141 -

4 PRESCRIPCIONES ADICIONALES

Los ensayos se efectuarán utilizando muestras del producto final (es decir, tratado con color). Cuando sólo cambien los colores, no será necesario realizar un nuevo ensayo. Sin embargo, cuando varíe el producto de base o el proceso de tratamiento, será necesario efectuar un nuevo ensayo.

5 INFORME SOBRE EL ENSAYO

El informe sobre el ensayo incluirá la información que se indica en el párrafo 7 del apéndice 1 de la presente parte.

- 142 -

APÉNDICE 1

PROCEDIMIENTO DE ENSAYO DE EXPOSICIÓN AL FUEGO PARA DETERMINAR LA RESISTENCIA A LA LLAMA DE TEXTILES Y PELÍCULAS COLOCADOS VERTICALMENTE**ADVERTENCIA – SALUD Y SEGURIDAD DEL PERSONAL DEL LABORATORIO**

La combustión de materias textiles puede liberar humos y gases tóxicos potencialmente perjudiciales para la salud del personal del laboratorio. Después de cada ensayo se extraerá el humo y las emanaciones de la zona de ensayo con medios apropiados de ventilación forzada y a continuación se restablecerán las condiciones necesarias para la realización de ensayos.

1 ÁMBITO DE APLICACIÓN

En este apéndice se expone un procedimiento de ensayo de exposición al fuego para determinar si los textiles y películas que principalmente se utilizan como cortinas y ornamentos colgantes satisfacen las prescripciones relativas a la resistencia a la propagación de la llama estipuladas en las reglas pertinentes del capítulo II-2 del Convenio. Los tejidos que no sean intrínsecamente resistentes a la llama se someterán a procedimientos de limpieza o de intemperización, y a pruebas antes y después de este tratamiento.

2 DEFINICIONES

2.1 *Duración de persistencia de la llama*: tiempo durante el cual el material de que se trate sigue ardiendo después de que se haya retirado o extinguido la fuente de ignición.

2.2 *Ignición continuada*: persistencia de la llama durante cinco segundos o más.

2.3 *Incandescencia residual*: persistencia de la incandescencia de un material después de que se extingue la llama o se retira la fuente de ignición.

2.4 *Llamarada superficial*: propagación rápida de la llama por la superficie de un tejido, que afecta principalmente al pelo superficial del tejido y que a menudo deja esencialmente intacto el tejido básico.

3 FINALIDAD

Este método de ensayo da información sobre la aptitud de un tejido para resistir la ignición continuada y la propagación de la llama cuando se expone a una llama pequeña. El comportamiento de un tejido en este ensayo no indica necesariamente cuál es su resistencia a la propagación de la llama cuando la exposición ocurre en condiciones considerablemente distintas de las utilizadas en dicho ensayo.

4 APARATO DE ENSAYO**4.1 Quemador de gas**

Se proveerá un quemador de gas como el ilustrado en la figura 1. Irá montado de modo que el eje del cuerpo del quemador pueda ajustarse en cada una de tres posiciones fijas, a saber, verticalmente hacia arriba, horizontalmente o a un ángulo de 60° con respecto a la horizontal. En la figura 2 se ilustran las posiciones en que puede estar el quemador con respecto al tejido. En las figuras 3 y 4 se muestra la placa de apoyo que mantiene al quemador en estas posiciones.

- 143 -

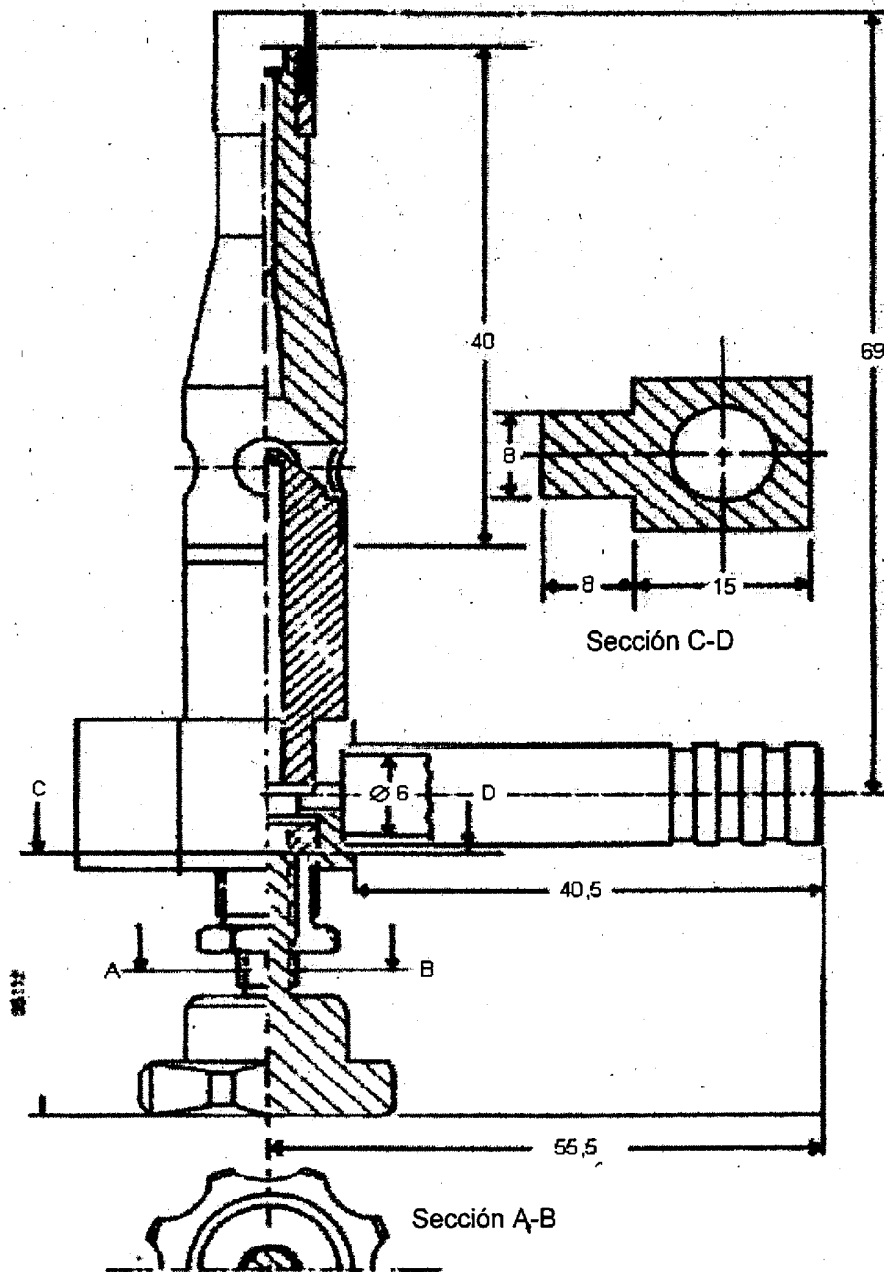
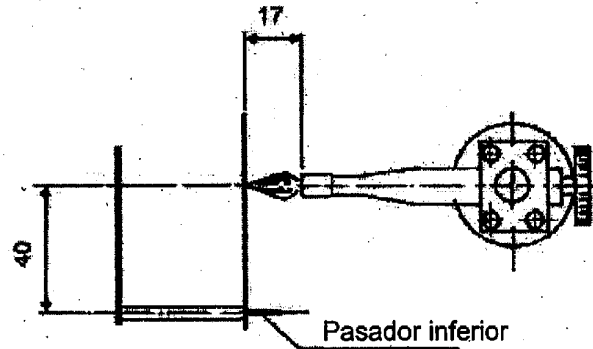


Figura 1 – Quemador de gas
(conforme a la norma *Deutsche Industrie – Norm (DIN) 50 051* tipo KBN)

- 144 -

IGNICIÓN SUPERFICIAL



IGNICIÓN DEL BORDE

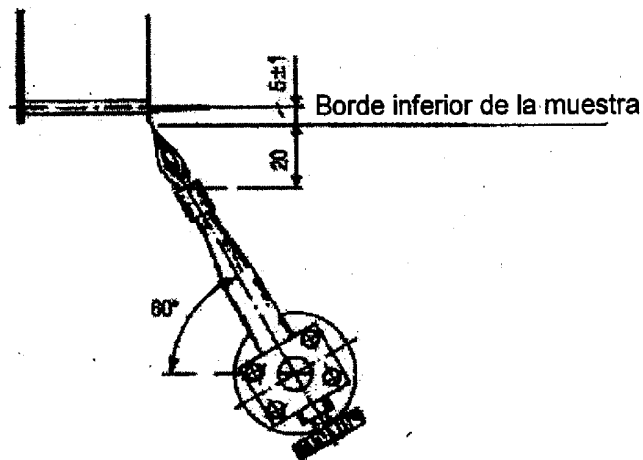


Figura 2 – Quemador de gas: posiciones del tejido

4.2 Gas combustible

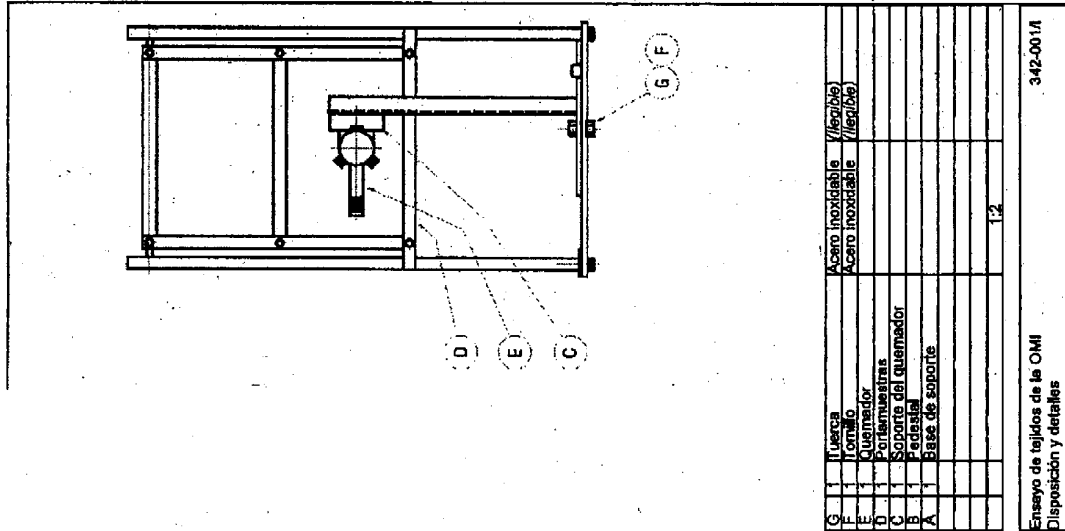
Se utilizará propano de calidad comercial con una pureza mínima del 95 %.

4.3 Portamuestras

Se proveerá un bastidor de ensayos rectangular de 200 ± 1 mm de longitud por 150 ± 1 mm de anchura, de acero inoxidable de 10 mm de anchura por 2 mm de espesor. En las esquinas del bastidor y en el centro de los dos lados largos del mismo habrá pasadores de fijación de acero inoxidable de 2 ± 1 mm de diámetro, provistos de separadores. En las figuras 3 y 4 se ilustra el portamuestras.

4.4 Base de soporte

El portamuestras descansará sobre una base metálica rígida por medio de dos pies verticales a los que se fija. La base metálica sirve asimismo de soporte pivote del pedestal del quemador, lo que permite mover la llama acercándola o alejándola de la muestra. Las figuras 3 y 4 ilustran la base de soporte y el pedestal.



G	1	Tuerca	Acero inoxidable (legible)
F	1	Tornillo	Acero inoxidable (legible)
E	1	Quemador	
D	1	Portamuestras	
C	1	Soporte del quemador	
B	1	Pedestal	
A	1	Base de soporte	
			1,2
Ensayo de tejidos de la OMI			342-001/I
Disposición y detalles			

- Base de soporte
- Desbastar todos los bordes afilados
- Hacer una cobrasolidadura del disco antes de rotar
- Rematar la superficie con el torno después de la cobrasolidadura

21	2	Tornillo de sombrero	Acero inoxidable	SF 655 4x6
20	2	Tornillo	Acero inoxidable	MDS 6x12
19	1	Varilla portamuestras	Acero inoxidable	Ø 4
18	3	Varilla portamuestras	Acero inoxidable	Ø 10
17	2	Varilla	Acero inoxidable	Ø 20
16	4	Varilla	Acero inoxidable	Ø 1 Øx12
15	1	Base de soporte	Acero inoxidable	n = 3
				180x222

Figura 3 – Ensayo de tejidos: disposición y detalles

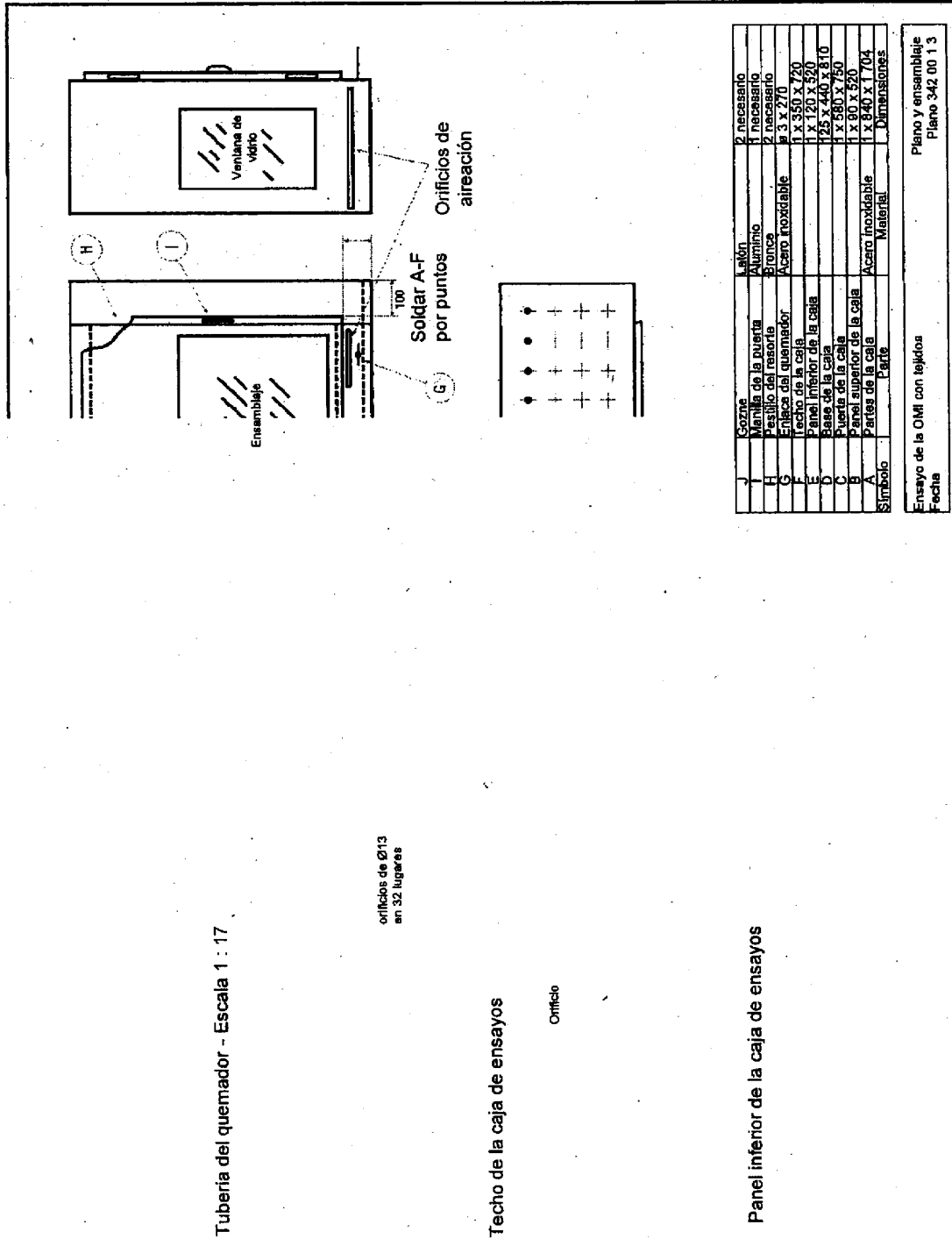


Figura 5 – Ensayo de tejidos: caja de ensayos

- 148 -

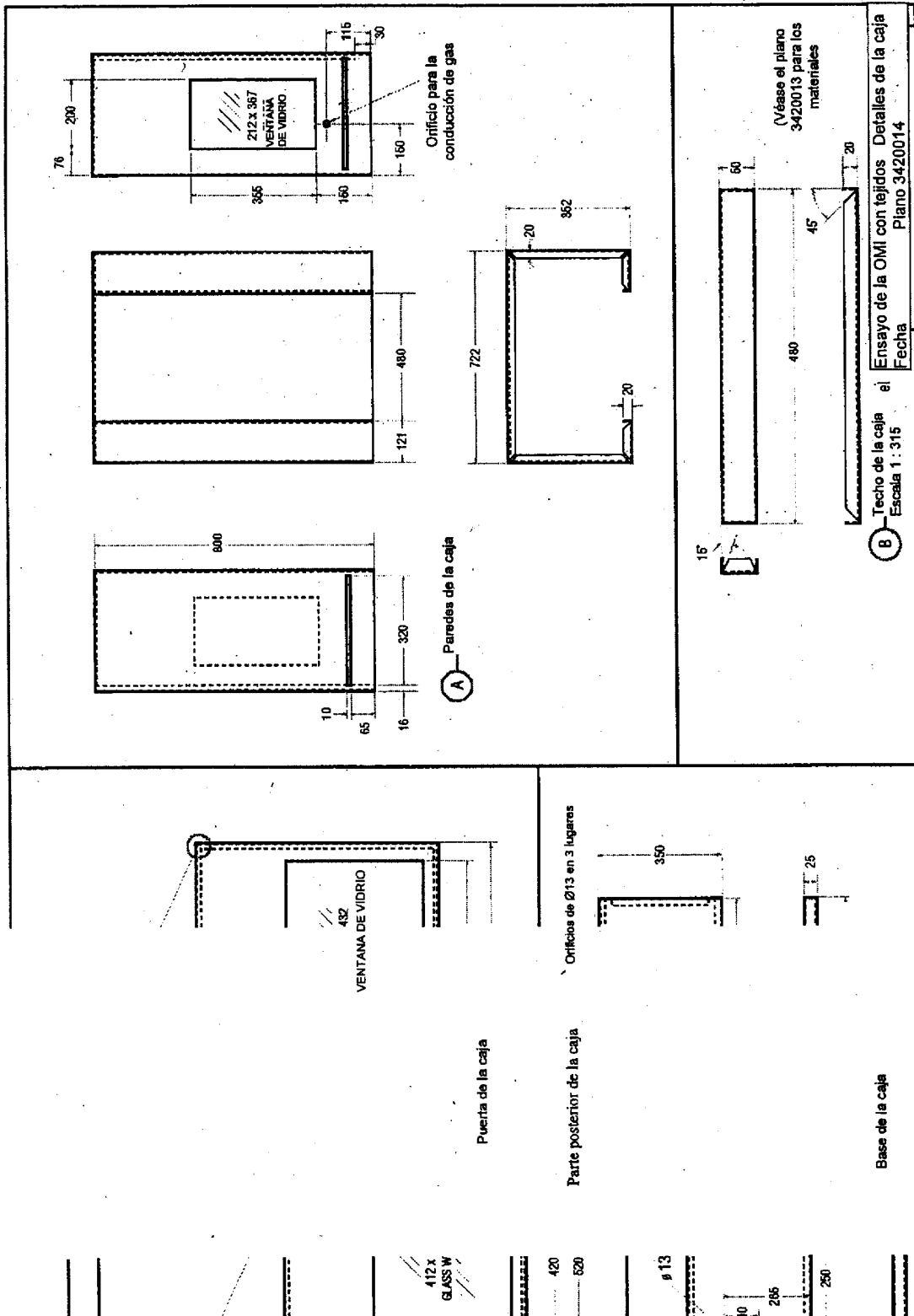


Figura 6 – Ensayo de tejidos: caja de ensayos

- 149 -

4.5 Caja de ensayos

Se utilizará una caja que proteja de corrientes de aire, hecha con chapa de entre 0,5 y 1 mm de espesor, cuyas dimensiones aproximadas sean 700 ± 25 mm de longitud, 325 ± 25 mm de anchura y 750 ± 25 mm de altura. El techo de la caja tendrá 32 orificios circulares de 13 ± 1 mm de diámetro, practicados simétricamente, y en la base de cada lateral habrá orificios de aireación apantallados y simétricamente distribuidos que den una superficie de aireación libre de por lo menos 32 cm^2 . Uno de los laterales de 700×325 mm estará construido de modo que se le pueda instalar una puerta hecha en su mayor parte de vidrio, y uno de los laterales menores estará asimismo construido como panel de observación. Habrá también un orificio para el tubo de suministro de gas y para la varilla telemandada posicionadora del quemador. El piso de la caja estará revestido de una materia aislante incombustible. El interior se pintará de negro. La caja de ensayos se ilustra en las figuras 5 y 6.

5 MUESTRAS DE ENSAYO

5.1 Preparación

Las muestras serán lo más representativas posible del material que se va a someter a ensayo y carecerán de orillos. Se cortarán cuando menos 10 muestras de 220×170 mm, cinco en el sentido de la urdimbre y cinco en el de la trama. Cuando el tejido tenga acabados distintos en el haz y el envés, se cortarán muestras suficientes para someter a ensayo ambas caras. Se utilizará una plantilla de 220×170 mm con orificios de aproximadamente 5 mm de diámetro practicados en las posiciones correspondientes a los pasadores del bastidor y se marcará/perforará cada muestra tendida en un banco con el objeto de trabajar con una tensión repetible y reproducible de la muestra tras montarla en el bastidor.

5.2 Procedimientos de acondicionamiento y de exposición

Las muestras serán acondicionadas a 20 ± 5 °C y a una humedad relativa del 65 ± 5 % durante un mínimo de 24 horas antes del ensayo. Si el tejido no es intrínsecamente ignífugo se podrá aplicar, a discreción de la autoridad que haya de dar la aprobación, uno de los procedimientos de exposición detallados en el apéndice 3 a otras 10 muestras como mínimo.

5.3 Colocación de las muestras

Cada muestra se retirará de la atmósfera de acondicionamiento y se someterá a ensayo dentro de los tres minutos siguientes o se colocará en un recipiente hermético hasta que se necesite. Se colocará el tejido en el bastidor de ensayos haciendo que las marcas hechas previamente en cada uno de ellos coincidan con los pasadores (véase 5.1 *supra*). La colocación del tejido sobre los pasadores se hará de manera que quede aproximadamente centrado en el sentido de la anchura y que el borde inferior se prolongue 5 ± 1 mm por debajo del pasador inferior.

6 PROCEDIMIENTO DE ENSAYO

6.1 Ajuste previo de la llama de ignición

El quemador de gas se encenderá y se dejará calentar al menos durante dos minutos. Seguidamente se ajustará el suministro de gas de modo que cuando el quemador esté en posición vertical, entre la boquilla del tubo del quemador y la punta visible de la llama haya una distancia de 40 ± 2 mm. Si se desea, cabe utilizar un caudalímetro de gas para reproducir sistemáticamente la longitud de la llama del quemador.

- 150 -

6.2 Determinación del modo de aplicación de la llama para un tejido dado

6.2.1 Se ajustará el ángulo del quemador con respecto a la horizontal y se fijará la altura de manera que, con el quemador emplazado en posición, la llama incida en un punto central del tejido situado a 40 mm por encima del nivel de la primera fila de pasadores. Se cerrará entonces la puerta de la caja y se desplazará el quemador de manera que el extremo de la boquilla quede a 17 mm de la superficie de la muestra.

6.2.2 Se aplicará la llama durante cinco segundos y luego se retirará. Si no se produce ignición continuada, se colocará una muestra nueva en el portamuestras y se aplicará la llama como antes, pero esta vez durante 15 segundos. Si tampoco con esta duración mayor se consigue ignición continuada, habrá que reajustar la posición del quemador de modo que el extremo de la boquilla quede a 20 mm por debajo del borde inferior del tejido, con la llama incidiendo en el tejido.

6.2.3 En esta posición se aplicará la llama a una nueva muestra durante cinco segundos y, si no se produce ignición continuada, se colocará otra muestra y se aumentará a 15 segundos el tiempo de aplicación de la llama.

6.2.4 La condición de ignición que sirva de base para someter a ensayo las muestras será aquella en que se consiga por primera vez una ignición continuada siguiendo el orden de ensayo indicado más arriba. Si no se produce la ignición continuada, las muestras se someterán a ensayo en las condiciones en que sea mayor la longitud de la parte carbonizada. El método de aplicación de la llama a la muestra en el sentido de la urdimbre y en el de la trama se establecerá conforme a la secuencia relativa a la ignición indicada anteriormente.

6.3 Ensayo de exposición a la llama

Utilizando la posición del quemador y el tiempo de aplicación de la llama que se hayan estimado apropiados para las muestras de que se trate, se tomarán cinco muestras más cortadas en el sentido de la urdimbre y otras cinco en el de la trama, se someterán a ensayo tal como se indica en el párrafo 6.2 y se anotarán las duraciones de persistencia de la llama. Se tomará nota de todo indicio de llamarada superficial. Si durante un ensayo se produce incandescencia residual, se dejará la muestra en su posición hasta que haya cesado toda incandescencia. Se medirá también la extensión de la parte carbonizada. Cuando haya dudas acerca de los límites precisos del daño sufrido por el tejido, se seguirá el procedimiento detallado en el apéndice 2.

6.4 Desprendimiento de partículas inflamadas

Para investigar si las partículas inflamadas que se desprenden de los materiales termoplásticos pueden inflamar los materiales combustibles que haya en la base del aparato, sobre la placa de asiento se colocará una capa de 10 mm de algodón exactamente debajo del portamuestras (como se indica en el párrafo 7.9 del apéndice 1 de la parte 3). Se tomará nota de todo indicio de ignición o incandescencia del algodón.

7 INFORME SOBRE EL ENSAYO

El informe sobre el ensayo contendrá, como mínimo, la siguiente información. Se hará una distinción clara entre los datos aportados por el patrocinador y los datos obtenidos con el ensayo:

- 1 una referencia que indique que el ensayo se realizó de conformidad con lo dispuesto en la parte 7 del Código PEF 2010 (véase también .2 *infra*);

- 151 -

- .2 toda desviación del método de ensayo;
- .3 nombre y dirección del laboratorio de ensayo;
- .4 fecha y número de identificación del informe;
- .5 nombre y dirección del patrocinador;
- .6 nombre y dirección del fabricante o proveedor, si se conoce;
- .7 tipo de material, es decir, cortina, ornamento colgante, etc.;
- .8 nombre y/o identificación del producto sometido a ensayo;
- .9 descripción del procedimiento de muestreo, si procede;
- .10 descripción del producto sometido a ensayo que incluya, según proceda:
 - .1 masa por unidad de superficie;
 - .2 espesor;
 - .3 color y tono: si el producto tiene un motivo, se indicará el color representativo;
 - .4 número de capas y cantidad aplicada;
 - .5 método y cantidad de tratamiento piroretardante;
 - .6 materiales del producto, como lana, nailon, poliéster, etc. y sus proporciones;
 - .7 composición de la trama: sencilla, tejida, sarga;
 - .8 densidad (número/pulgada): el número de hilos por pulgada tanto en la urdimbre como en la trama; y
 - .9 número del hilo;
- .11 descripción de la muestra que incluya la masa por unidad de superficie, el espesor y las dimensiones, color y las orientaciones y caras sometidas a ensayo;
- .12 fecha de llegada de la muestra;
- .13 pormenores del acondicionamiento de la muestra, incluidos el tipo de procedimiento de limpieza y de intemperización aplicados e información sobre el detergente utilizado;
- .14 fecha del ensayo;
- .15 resultados del ensayo:
 - .1 modo de aplicación de llama utilizado;
 - .2 duración de la aplicación de la llama;

- 152 -

- .3 persistencia de la llama;
 - .4 longitud de la parte carbonizada;
 - .5 ignición del algodón causada por el desprendimiento de partículas inflamadas; y
 - .6 llamarada superficial y longitud de propagación;
- .16 observaciones efectuadas durante el ensayo;
- .17 determinación de si los materiales sometidos a ensayo cumplen los criterios de comportamiento del párrafo 3 de la presente parte; y
- .18 la siguiente declaración:

"Los resultados del ensayo se refieren al comportamiento de las muestras de un producto en las condiciones concretas en que se someten a ensayo y no se pretende que constituyan el único criterio para evaluar el riesgo de incendio que pueda entrañar el producto al ser utilizado."

- 153 -

APÉNDICE 2

MÉDICIÓN DE LA LONGITUD DE LA PARTE CARBONIZADA O DE LA PARTE DESTRUIDA DE LA MUESTRA

1 APARATO

Se utilizará un conjunto de gancho y peso para determinar la longitud de la parte carbonizada o de la parte destruida de la muestra. La masa combinada del conjunto se ajustará a los valores dados en el cuadro 1.

Cuadro 1 – Masa necesaria para desgarrar el tejido carbonizado

Masa por m ² del tejido sometido a ensayo (g/m ²)	Masa total utilizada para desgarrar el tejido (g)
menos de 200	100
200-600	200
más de 600	400

2 MÉTODO

Inmediatamente después de que hayan cesado por completo la inflamación y la incandescencia residual de la muestra se determinará la longitud de la parte carbonizada o de la parte destruida. En este ensayo se entiende por longitud de la parte carbonizada la distancia que media entre el extremo de la muestra que fue expuesto a la llama y el extremo de una desgarradura hecha en la muestra a través del centro de la zona carbonizada en sentido longitudinal, del modo siguiente:

- 1 se examinará el borde de la zona carbonizada de la muestra cuya penetración sea más alta o mayor a fin de determinar si, a causa del comportamiento termoplástico del material, ha aumentado el espesor del borde tras la realización del ensayo. En caso afirmativo, después de dejar enfriar la muestra se hará un corte cuya profundidad sea sólo la necesaria para atravesar la parte más abultada de ese borde;
- 2 se doblará la muestra en sentido longitudinal y se arrugará ligeramente por la mayor porción visible de la parte carbonizada;
- 3 se introducirá el gancho en la muestra por una cara de la zona carbonizada, a 8 mm del borde exterior adyacente y a 8 mm de la parte inferior; y
- 4 a continuación se tomará con los dedos el lado opuesto de la zona carbonizada de la muestra y se levantará suavemente hasta que soporte el peso. La muestra se desgarrará por la zona carbonizada hasta llegar a la parte del tejido que sea lo bastante resistente como para aguantar la carga.

- 154 -

APÉNDICE 3

PROCEDIMIENTOS DE LIMPIEZA Y DE INTEMPERIZACIÓN

1 CONSIDERACIONES GENERALES

Se supone que todo tejido destinado a usos marítimos habrá sido sometido a un tratamiento que lo haga piroretardante de modo permanente o estará fabricado con materiales intrínsecamente resistentes a la llama. En el presente apéndice se exponen procedimientos que permiten verificar este supuesto.

2 APLICACIÓN

2.1 Estos procedimientos se deberían aplicar a tejidos.

2.2 Cada tejido se debería someter únicamente a los procedimientos de intemperización que sean aplicables al uso al que esté destinado. Los tejidos deberían satisfacer los criterios de resistencia a la llama indicados en el párrafo 5, tras haber pasado por los ciclos de intemperización apropiados.

2.3 Los ensayos de intemperización acelerada que se citan en el presente apéndice deberían bastar para hacer posible una evaluación aceptable de la persistencia del tratamiento (en las condiciones para las que fue ideado) durante la vida útil del tejido.

3 LIMPIEZA EN SECO ACELERADA

3.1 El tejido tratado debería limpiarse en seco en una máquina accionada por monedas y ser parte de una carga integrada por retazos de tejidos que puedan limpiarse en seco. La relación efectiva de líquido limpiador debe ser de 1:10, es decir, 10 kg de líquido por kilo de tejido.

3.2 Dicha máquina, utilizando percloroetileno como disolvente (en proporción aproximada del 1 % de una carga en la que entren un agente emulsionante y agua), debería funcionar durante el ciclo completo de 10 a 15 minutos, que incluye el secado en tambor. Al final de cada ciclo de limpieza en seco se extraerá la carga de la máquina y se separarán los retazos.

3.3 El proceso de limpieza en seco debería repetirse hasta completar 10 ciclos de limpieza y secado.

3.4 A continuación se deberían cortar las muestras del tejido limpiado en seco para efectuar los ensayos.

4 LAVADO ACELERADO

4.1 Se debería lavar una muestra del tejido tratado en una lavadora automática comercial utilizando un detergente comercial, o la muestra de ensayo debería prepararse de conformidad con las instrucciones o el método recomendado por el fabricante.

4.2 Se debería seguir el ciclo de operaciones indicado en el cuadro 1.

4.3 A continuación, la muestra se debería secar en un secador de tambor a una temperatura de 80 °C.

- 155 -

4.4 El procedimiento anterior se debería repetir hasta completar 10 ciclos de lavado y secado. Si el material va a destinarse a una aplicación especial podrá ser necesario un mayor lavado.

4.5 Cuando el fabricante o el aprestador facilite las instrucciones para lavar un tejido, se deberían seguir éstas con preferencia al procedimiento aquí indicado, que simula una práctica típica de lavado comercial.

Cuadro 1 – Ciclo de operaciones para el lavado acelerado¹⁾

Operaciones	Tiempo (minutos)	Temperatura (°C)
1 Inmersión en agua jabonosa	6	55
2 Inmersión en agua jabonosa	6	70
3 Inmersión en agua jabonosa	6	70
4 Blanqueo	8	70
5 Enjuague	2	70
6 Enjuague	2	70
7 Enjuague	2	70
8 Enjuague	2	55
9 Añilado	3	40
10 Hidroextracción	3	40

¹⁾ Este ciclo está concebido para tejidos blancos. Para los tejidos de color se suprimen las operaciones de blanqueo y añilado, y se reduce en 17 °C la temperatura de las operaciones de "inmersión en agua jabonosa" y "enjuague".

5 LIXIVIACIÓN ACCELERADA EN AGUA

5.1 Se debería sumergir en un recipiente que contenga agua corriente a temperatura ambiente una muestra del tejido tratado durante un periodo de 72 horas. El recipiente debería tener capacidad suficiente para que la relación tejido/líquido sea de 1:20.

5.2 El recipiente se debería vaciar y volver a llenar cada 24 horas durante el periodo de inmersión.

5.3 Terminado el periodo de inmersión, la muestra debería extraerse del recipiente de ensayo y secarse en un secador de tambor o en un horno a una temperatura aproximada de 70 °C.

6 INTEMPERIZACIÓN ACCELERADA

6.1 La Administración responsable podrá exigir un procedimiento adecuado de intemperización acelerada utilizando una lámpara de xenón o uno de los procedimientos descritos a continuación.

- 156 -

6.2 Procedimiento alternativo N° 1

6.2.1 Aparato:

- .1 el aparato debería consistir en un cilindro metálico vertical en el centro del cual se instala un arco de carbón vertical y en cuyo interior va montado un portamuestras;
- .2 el diámetro del cilindro debería ser tal que la distancia de la cara del portamuestras al centro del arco de carbón sea de 375 mm;
- .3 el cilindro debería disponerse de modo que gire en torno al arco a aproximadamente una revolución por minuto;
- .4 dentro del cilindro debería instalarse un rociador de agua provisto de medios para regular la descarga de agua;
- .5 el arco de carbón vertical debería ser del tipo de electrodo macizo de 13 mm de diámetro si funciona con corriente continua o de electrodo monoconductor si funciona con corriente alterna. Los electrodos deberían ser de composición uniforme; y
- .6 el arco debería estar rodeado por una esfera transparente de cristal de cuarzo de 1,6 mm de espesor, o por otra envuelta que tenga propiedades de absorción y transmisión equivalentes.

6.2.2 Funcionamiento del equipo de ensayo:

- .1 las muestras se deberían montar en el interior del cilindro, encaradas con el arco;
- .2 durante el ensayo, el cilindro debería girar a aproximadamente una revolución por minuto;
- .3 el rociador debería descargar agua a razón de aproximadamente 0,0026 m³/min sobre las muestras durante unos 18 minutos a lo largo de cada periodo de 120 minutos;
- .4 el arco debería funcionar con corriente continua de 13 A o con corriente alterna de 17 A (60 Hz) y a una tensión de 140 V;
- .5 los electrodos se deberían renovar a intervalos lo bastante frecuentes como para que la lámpara funcione en condiciones idóneas; y
- .6 la esfera se debería limpiar cada vez que se cambien los electrodos o al menos una vez cada 36 horas de funcionamiento.

6.2.3 Ciclo de ensayo:

- .1 las muestras se deberían someter a esta intemperización durante 360 horas;
- .2 a continuación se deberían dejar secar completamente a una temperatura de entre 20 °C y 40 °C; y
- .3 una vez secas, las muestras se deberían someter al ensayo de exposición a la llama.

- 157 -

6.3 Procedimiento alternativo N° 2

6.3.1 Aparato:

- .1 el aparato debería consistir en un arco de carbón vertical instalado en el centro de un cilindro vertical;
- .2 en el interior del cilindro se debería montar una rejilla giratoria, de modo que la distancia entre la cara de la muestra y el centro del arco sea de 475 mm;
- .3 el arco debería estar proyectado para dar cabida a dos pares de electrodos de carbón, un par superior N° 22 y un par inferior N° 13. No obstante, el arco debería producirse únicamente entre un par de electrodos a la vez;
- .4 no deberían utilizarse filtros ni envueltas entre los arcos y las muestras; y
- .5 en el interior del cilindro deberían montarse boquillas rociadoras para mojar las muestras durante unos 18 minutos a lo largo de cada periodo de 120 minutos.

6.3.2 Funcionamiento del equipo de ensayo:

- .1 las muestras se deberían montar en la rejilla giratoria, encaradas con el arco;
- .2 la rejilla debería girar alrededor del arco a una velocidad uniforme de aproximadamente una revolución por minuto;
- .3 el arco debería funcionar con corriente alterna de 60 A a 50 V y con corriente continua de 50 A a 60 V; y
- .4 las boquillas rociadoras deberían descargar agua a razón de aproximadamente 0,0026 m³/min sobre las muestras durante unos 18 minutos a lo largo de cada periodo de 120 minutos.

6.3.3 Ciclo del ensayo:

- .1 las muestras se deberían someter a esta íntemperización durante 100 horas;
- .2 a continuación se deberían dejar secar completamente a una temperatura de entre 20 °C y 40 °C; y
- .3 una vez secas, las muestras se deberían someter al ensayo de exposición a la llama.

- 158 -

PARTE 8 – ENSAYO DE MOBILIARIO TAPIZADO

1 APLICACIÓN

El mobiliario tapizado que deba tener propiedades de resistencia a la ignición y a la propagación de la llama cumplirá lo dispuesto en la presente parte.

2 PROCEDIMIENTO DE ENSAYO DE EXPOSICIÓN AL FUEGO

El mobiliario tapizado se someterá a ensayo y se evaluará de conformidad con el procedimiento de ensayo de exposición al fuego a que se refiere el apéndice 1 de esta parte.

3 CRITERIOS DE COMPORTAMIENTO

3.1 Ensayo con un cigarrillo encendido

3.1.1 Es necesario realizar dos ensayos con un cigarrillo encendido, como se describe en el párrafo 7.2 del apéndice 1.

3.1.2 Si transcurrida una hora no se observan llamas ni combustión lenta progresiva, o si el cigarrillo no se consume en su longitud total, se registrará un resultado positivo en el ensayo con un cigarrillo encendido, a menos que la muestra de ensayo dé un resultado negativo en el examen final, que se describe en el párrafo 7.4 del apéndice 1.

3.2 Ensayo con una llama como fuente de ignición

3.2.1 Es necesario realizar dos ensayos de ignición con llama de propano, como se describe en el párrafo 7.3 del apéndice 1.

3.2.2 Si en este ensayo no se observan llamas ni combustión lenta progresiva, se registrará un resultado positivo en el ensayo con llama de propano como fuente de ignición, a menos que la muestra de ensayo dé un resultado negativo en el examen final, que se describe en el párrafo 7.4 del apéndice 1.

4 PRESCRIPCIONES ADICIONALES

Los ensayos se efectuarán utilizando muestras del producto final (es decir, tratado con color). Cuando solamente cambien los colores, no será necesario realizar un nuevo ensayo. Sin embargo, cuando varíe el producto de base o el proceso de tratamiento, se deberá efectuar un nuevo ensayo.

5 INFORME SOBRE EL ENSAYO

En el informe sobre el ensayo se incluirán los datos recogidos en el párrafo 8 del apéndice 1.

- 159 -

APÉNDICE 1

PROCEDIMIENTO DE ENSAYO DE EXPOSICIÓN AL FUEGO PARA DETERMINAR LA INFLAMABILIDAD DE LOS MATERIALES COMPUESTOS DEL TAPIZADO DE ASIENTOS AL ENTRAR EN CONTACTO CON PRODUCTOS USADOS POR FUMADORES

ADVERTENCIA – SALUD Y SEGURIDAD DEL PERSONAL DEL LABORATORIO

Generalidades

Estos ensayos entrañan riesgos importantes y deben tomarse precauciones.

Recinto

Por razones de seguridad, los ensayos se realizarán en una campana de humos adecuada. Si no se dispone de ella, se construirá un recinto para que la persona que efectúe el ensayo no quede expuesta a los humos (véase 7.1.1 *infra*).

Extintores

Habrán medios fácilmente accesibles que permitan extinguir el fuego de las muestras, como un balde de agua, una manta contraincendios o un extintor de incendios.

1 ÁMBITO DE APLICACIÓN

En este procedimiento de ensayo se establecen métodos para evaluar la inflamabilidad de combinaciones de materiales, como las utilizadas para revestir y rellenar muebles tapizados, al entrar en contacto accidentalmente con un cigarrillo o un fósforo encendidos, como puede suceder cuando se hace uso de asientos tapizados. Estos métodos no incluyen la ignición provocada por actos deliberados de vandalismo.

2 DEFINICIÓN

A los efectos de este procedimiento de ensayo se aplicará la siguiente definición:

Combustión lenta progresiva: oxidación exotérmica sin llamas, autopropagante, es decir, independiente de la fuente de ignición, que puede o no ir acompañada de incandescencia.

Nota: Se ha comprobado en la práctica que suele haber una clara distinción entre los materiales que pueden carbonizarse al entrar en contacto con la fuente de ignición pero que no propagan la combustión (combustión no progresiva) y los materiales cuya combustión lenta se expande y propaga (combustión progresiva).

3 PRINCIPIO

El principio de este ensayo consiste en exponer a dos fuentes de ignición un conjunto de materiales de tapizado dispuestos de forma que representen, de manera estilizada, la unión entre la superficie del asiento y la del respaldo (o del asiento y del brazo) de una silla, a saber, un cigarrillo encendido y una llama con un valor calorífico que corresponda aproximadamente al de la llama de un fósforo.

- 160 -

4 APARATO

4.1 Conjunto de prueba

4.1.1 Las figuras 1 y 2 ilustran un conjunto adecuado para realizar el ensayo. Consistirá en dos bastidores rectangulares abisagrados entre sí que puedan inmovilizarse formando un ángulo recto. Estos bastidores se construirán con una barra plana de acero de una dimensión nominal de 25 x 3 mm y sostendrán firmemente unas rejillas de acero foraminado colocadas a una distancia de 6 ± 1 mm por debajo del borde superior de los bastidores.

Nota: Las dimensiones de la rejilla de acero foraminado no son de importancia capital, pero la experiencia indica que es adecuado un tamaño de la rejilla de aproximadamente 28 x 6 mm (medido en diagonal).

4.1.2. El bastidor que sirva de respaldo medirá 450 ± 2 mm de anchura por 300 ± 2 mm de altura en su parte interior y el que sirva de asiento medirá 450 ± 2 mm de anchura por 150 ± 2 mm de profundidad. Podrá colocarse un reborde corriente alrededor del acero foraminado para protegerlo y hacerlo más rígido.

4.1.3 Los costados de los bastidores sobrepasarán la parte posterior de cada bastidor de modo que se puedan practicar en ellos los orificios para las bisagras y formar las patas posteriores. Los vástagos de las bisagras serán de acero de un diámetro nominal de 10 mm, atravesarán la parte posterior del conjunto y su eje se encontrará a $22,5 \pm 0,5$ mm de la parte posterior de cada bastidor.

4.1.4 Los bastidores podrán inmovilizarse en ángulo recto mediante un perno o pasador que una los pares de piezas que forman las patas posteriores. Las patas anteriores podrán soldarse con los ángulos anteriores del bastidor que sirve de asiento. La altura de las patas deberá ser tal que quede un espacio de por lo menos 50 mm de altura entre el bastidor de asiento y la superficie que sostendrá el conjunto.

4.1.5 Durante los ensayos, el conjunto de prueba se colocará dentro de un recinto (véase 7.1.1 *infra*) en gran medida sin corrientes de aire pero con ventilación suficiente.

4.2 Fuente de ignición: un cigarrillo encendido

4.2.1 Se utilizará un cigarrillo sin filtro con las siguientes características:

longitud	70 ± 4 mm
diámetro	$8 \pm 0,5$ mm
peso	$0,95 \pm 0,15$ g
velocidad de combustión lenta	$11 \pm 4,0$ min/50 mm

4.2.2. La velocidad de combustión lenta del cigarrillo se comprobará en una muestra de cada lote de 10 cigarrillos utilizados de la manera que se explica a continuación. En el cigarrillo, acondicionado según se describe en 5.1 *infra*, hágase una marca a 5 mm y otra a 55 mm del extremo por donde se vaya a encender. Enciéndase como se explica en 7.2.1 *infra* y clávese hasta un máximo de 13 mm por su extremo no encendido en una púa de alambre horizontal situada en un entorno sin corrientes de aire. Tómese nota del tiempo necesario para que el cigarrillo se consuma desde la marca hecha a los 5 mm hasta la situada a 55 mm del extremo encendido.

- 161 -

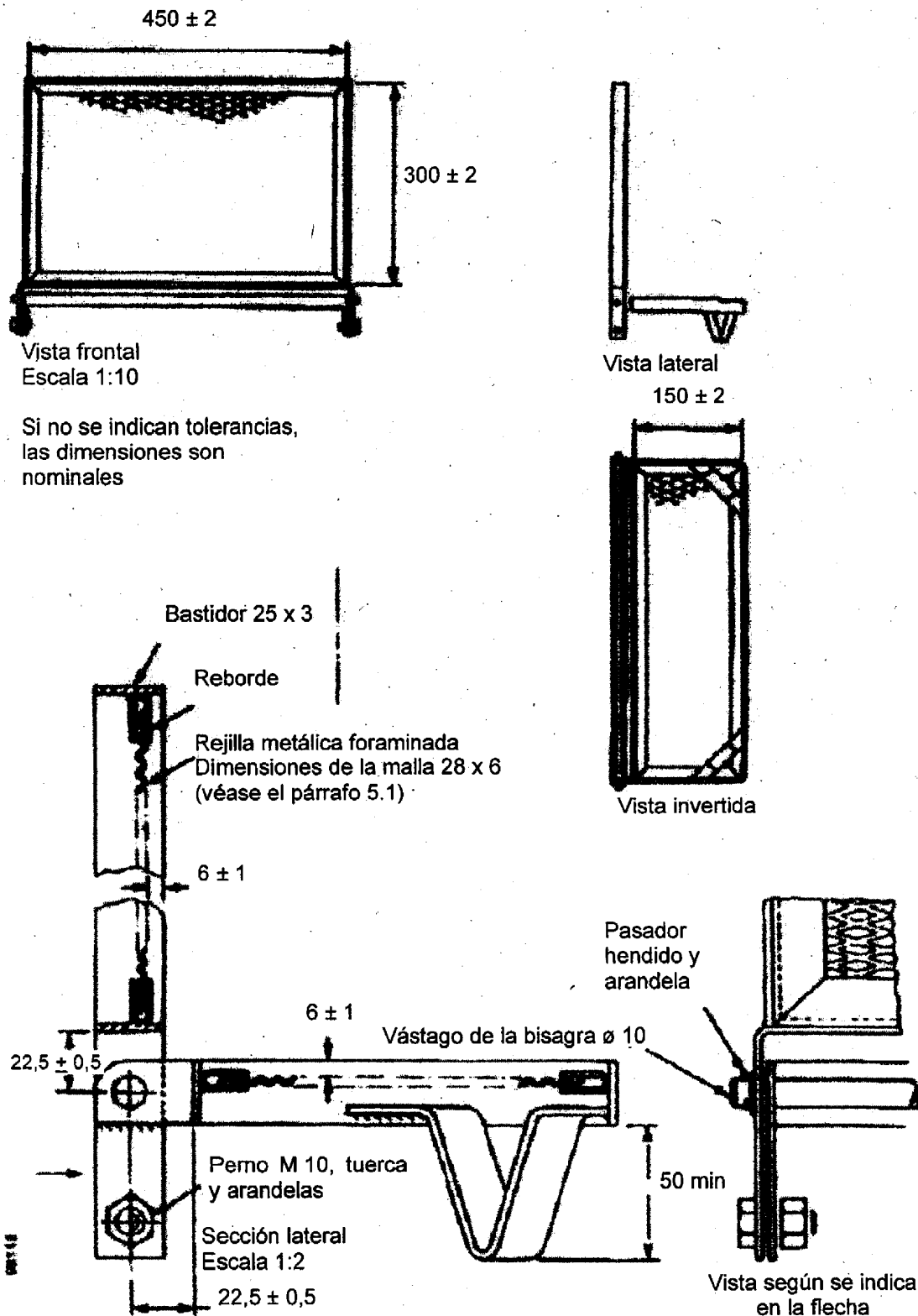


Figura 1 – Conjunto de prueba

(Todas las dimensiones están expresadas en milímetros. Todas las piezas son de acero)

- 162 -

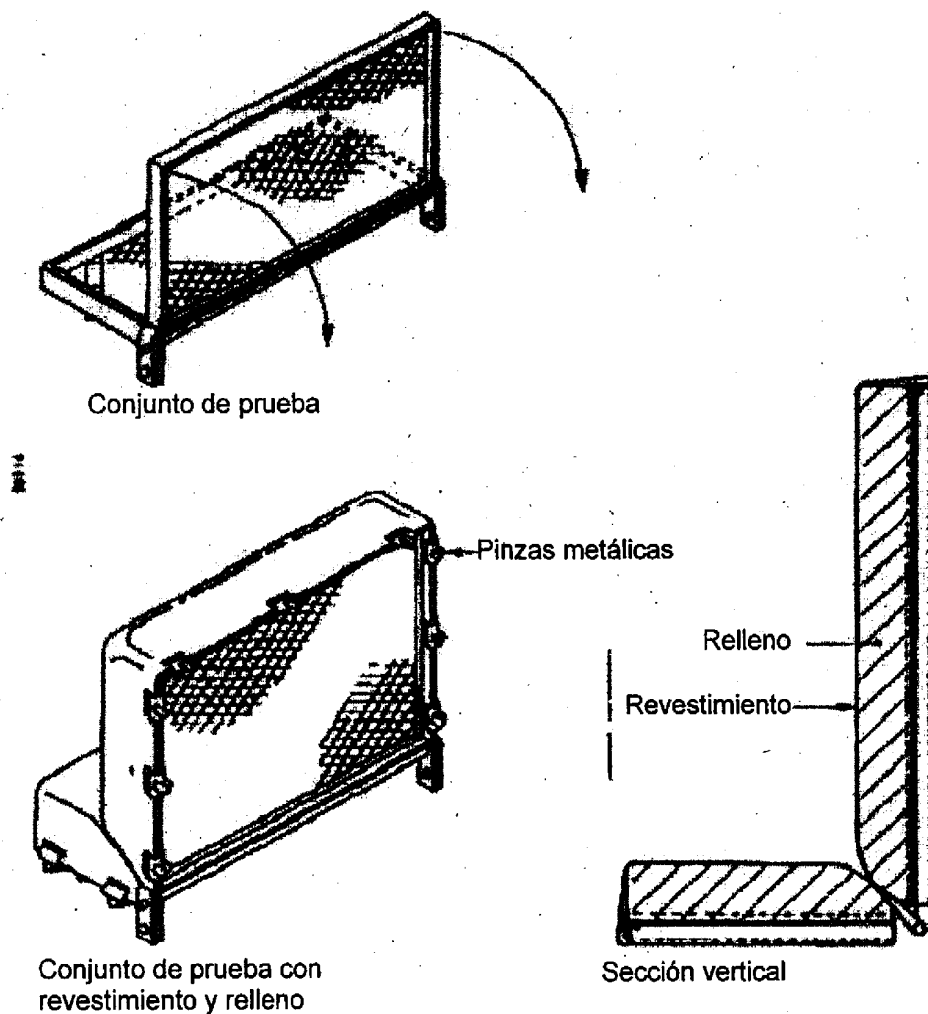


Figura 2 – Conjunto de prueba montado

4.3 Fuente de ignición: llama de propano

Nota: Esta fuente de ignición se ha concebido con objeto de suministrar un valor calorífico que corresponda aproximadamente al de la llama de un fósforo.

El quemador consiste en un tubo de acero inoxidable de $6,5 \pm 0,1$ mm de diámetro interior, $8 \pm 0,1$ mm de diámetro exterior y 200 ± 5 mm de longitud. El combustible será gas propano con una pureza del 95 %, el cual se suministrará a un caudal de $6,38 \pm 0,25$ g/hora a 20°C .

- 163 -

5 ATMÓSFERA NECESARIA PARA EL ACONDICIONAMIENTO Y LA REALIZACIÓN DE LOS ENSAYOS

5.1 Acondicionamiento

Los materiales que vayan a someterse a ensayo y los cigarrillos se acondicionarán durante 72 horas inmediatamente antes del ensayo en un recinto a temperatura ambiente y luego durante un mínimo de 16 horas a una temperatura de 23 ± 2 °C y una humedad relativa del 50 ± 5 %.

5.2 Ensayos

Los ensayos se realizarán en un entorno en gran medida sin corrientes de aire, a una temperatura de 20 ± 5 °C y una humedad relativa de 20 % a 70 %.

6 MUESTRAS DE ENSAYO

6.1 Generalidades

Los materiales de las muestras serán representativos del revestimiento, relleno y cualquier otro material que vaya a utilizarse en el conjunto final.

6.2 Material de revestimiento y entretela

6.2.1 El tamaño del revestimiento necesario para cada ensayo es de 800 ± 10 mm x 650 ± 10 mm. El largo se cortará paralelamente al orillo. El revestimiento puede estar formado por trozos más pequeños de material, siempre que las costuras no queden a menos de 100 mm de la zona que vaya ser afectada por el ensayo.

6.2.2 El revestimiento tendrá cortes triangulares, de tal modo que los vértices de los triángulos queden a 325 mm del orillo en ambos lados. Estos cortes se harán de forma que cuando se monte el revestimiento en el conjunto de prueba el pelo quede orientado hacia abajo en el respaldo y desde la bisagra hacia la parte anterior del bastidor de asiento. Estos cortes serán de aproximadamente 50 mm de base y 110 mm de altura.

6.2.3 Cuando se use una entretela, se cortará a las mismas dimensiones y tendrá la misma orientación que el revestimiento a fin de ajustarla por debajo de este al conjunto de prueba.

6.3 Relleno del tapizado

6.3.1 Para cada ensayo se requerirán dos piezas: una de 450 ± 5 mm x 300 ± 5 mm x 75 ± 2 mm de espesor y la otra de 450 ± 5 mm x 150 ± 5 mm x 75 ± 2 mm de espesor.

6.3.2 El almohadillado puede estar formado por varias capas que generalmente son de fieltro, guata o distintas espumas. En estos casos, las muestras serán representativas de los 75 mm superiores del almohadillado.

6.3.3 Si el espesor del relleno es inferior a 75 mm se agregará en la parte inferior una capa del mismo material utilizado para la capa de abajo a fin de que la muestra tenga el espesor requerido.

- 164 -

7 PROCEDIMIENTO DE ENSAYO

7.1 Preparativos

7.1.1 Todos los ensayos se efectuarán en una campana de humo construida de manera satisfactoria y se tendrán medios extintores a mano (véase la sección "Advertencia" al principio de este apéndice).

7.1.2 Ábranse los bastidores del conjunto de prueba y pásese la tela del revestimiento y, si la hay, la entretela, por detrás de la bisagra.

7.1.3 Colóquese el relleno bajo la tela del revestimiento y, si la hay, la entretela, introduciéndolos en los huecos del bastidor y dejando aproximadamente 20 mm de tela para poder enrollarla en el interior de los bastidores.

7.1.4 Inmovilícense los bastidores formando un ángulo recto entre sí utilizando los pernos o pasadores, cuidando de que el relleno no se desplace.

7.1.5 Fíjese la tela por la parte superior, inferior y por los lados del bastidor con pinzas metálicas y compruébese que la tela o las telas están tirantes y extendidas uniformemente.

7.2 Ensayo con un cigarrillo encendido

7.2.1 Enciéndase un cigarrillo (véase 4.2 *supra*) y aspírese hasta que el extremo se torne incandescente. En el curso de esta operación no se consumirá más de 8 mm del cigarrillo.

7.2.2 Colóquese el cigarrillo encendido paralelamente a la unión entre la muestra vertical y la horizontal, a un mínimo de 50 mm del borde lateral más cercano o de cualquier otra marca dejada por un ensayo anterior y póngase en marcha el cronómetro simultáneamente.

7.2.3 Obsérvese el avance de la combustión y tómese nota de cualquier signo de combustión lenta progresiva (véase 2 *supra*) o de llamas en el interior y/o en el revestimiento.

Nota: Como puede resultar difícil percibir la combustión lenta, esta tarea se facilitará tratando de detectar la aparición de humo en puntos situados a cierta distancia del cigarrillo. El mejor modo de detectar visualmente el humo es mirando el reflejo de una columna ascendente en un espejo.

7.2.4 Si en la hora que transcurre después de haber colocado el cigarrillo se observa en cualquier momento una combustión lenta progresiva de los materiales del tapizado o si aparecen llamas, se extingue la muestra y se registra un resultado negativo en el ensayo con un cigarrillo encendido.

7.2.5 Si durante esa hora no se observa la combustión lenta progresiva ni aparecen llamas, o si el cigarrillo no llega a consumirse en toda su longitud, se repite el ensayo con otro cigarrillo colocado en otro lugar pero a un mínimo de 50 mm de distancia de cualquier daño causado por un ensayo anterior. Si durante este nuevo ensayo no se observa combustión lenta progresiva ni aparecen llamas, o si el cigarrillo no llega a consumirse en toda su longitud, se registrará un resultado positivo en el ensayo con un cigarrillo encendido; a menos que la muestra dé un resultado negativo en el examen final, que se describe en 7.4 *infra*. En caso contrario, se extingue la muestra y se registra un resultado negativo.

Nota: Este segundo ensayo puede efectuarse al mismo tiempo que el primero.

- 165 -

7.3 Ensayo con llama de propano

7.3.1 Enciéndase el propano que emana del quemador tubular, ajústese el caudal de gas al nivel adecuado (véase 4.3 *supra*) y déjese que la llama se estabilice durante un mínimo de dos minutos.

7.3.2 Colóquese el quemador tubular con el eje longitudinal paralelo a la unión entre el respaldo y el asiento, de forma que la llama quede por lo menos a 50 mm del borde lateral más cercano o de cualquier otra marca dejada por un ensayo anterior, y póngase en marcha el cronómetro simultáneamente.

7.3.3 Déjese arder el gas durante 20 ± 1 s y después retírese con cuidado el quemador tubular de las muestras.

7.3.4 Obsérvese si se producen llamas o combustión lenta progresiva (véase 2 *supra*) en el interior y/o en el revestimiento. Descártense las llamas, la incandescencia residual, el humo o la combustión lenta que cesen antes de transcurrir 120 segundos después de retirar el quemador tubular.

7.3.5 Extíngase la muestra si se observan llamas o combustión lenta progresiva de los materiales del tapizado. Regístrese un resultado negativo en el ensayo con llama de propano como fuente de ignición.

7.3.6 Si no se observan llamas ni combustión lenta progresiva, repítase el ensayo en otra posición como se describe en el párrafo 7.3.2. Si en este otro ensayo tampoco se observan llamas ni combustión lenta progresiva, regístrese un resultado positivo en el ensayo con llama de propano como fuente de ignición, a menos que la muestra de ensayo dé un resultado negativo en el examen final, que se describe en 7.4 *infra*. En caso contrario, se extingue la muestra y se registra un resultado negativo.

7.4 Examen final

Se sabe de casos de combustión lenta progresiva que no fue detectada desde el exterior. Inmediatamente después de haber terminado el programa de ensayo, desmóntese el conjunto y examínese su interior para ver si se ha producido una combustión lenta progresiva. En caso afirmativo, extíngase la muestra y regístrese un resultado negativo en el ensayo con la fuente de que se trate. Por razones de seguridad, antes de dejar desatendido el conjunto compruébese que ha cesado la combustión lenta.

8 INFORME SOBRE EL ENSAYO

El informe sobre el ensayo contendrá, como mínimo, la siguiente información. Se hará una distinción clara entre los datos aportados por el patrocinador y los datos obtenidos con el ensayo:

- .1 una referencia en la que se indique que el ensayo se realizó de conformidad con lo dispuesto en la parte 8 del Código PEF 2010 (véase también .2 *infra*);
- .2 toda desviación del método de ensayo;
- .3 nombre y dirección del laboratorio de ensayo;
- .4 fecha y número de identificación del informe;
- .5 nombre y dirección del patrocinador;

- 166 -

- .6 nombre y dirección del fabricante o proveedor, si se conoce;
- .7 tipo de mueble, por ejemplo, asiento, sofá, silla de oficina, etc.;
- .8 nombre y/o identificación del producto sometido a ensayo;
- .9 descripción del procedimiento de muestreo, si procede;
- .10 descripción del producto sometido a ensayo, incluyendo, según proceda:
 - .1 género:
 - .1 material: materiales como lana, nailon, poliéster, etc. y sus proporciones;
 - .2 composición de la trama: sencilla, tejida, sarga;
 - .3 densidad (número/pulgada): el número de hilos por pulgada tanto en la urdimbre como en la trama;
 - .4 número del hilo;
 - .5 espesor del género en milímetros;
 - .6 masa: peso por unidad de superficie (g/mm^2);
 - .7 color y tono: si el producto tiene un motivo, se indicará el color representativo; y
 - .8 tratamiento pirorretardante;
 - .2 rellenos:
 - .1 material (nombre del fabricante e indicación del modelo);
 - .2 densidad: peso por unidad de volumen (kg/m^3) y para productos cuyo espesor sea difícil de medir con exactitud, su densidad por unidad de superficie (g/m^2); y
 - .3 tratamiento pirorretardante, si lo hubo;
- .11 descripción de la muestra que incluya dimensiones y masa del género y rellenos, color y orientación;
- .12 fecha de llegada de la muestra;
- .13 pormenores del acondicionamiento de la muestra, incluidos el tipo de procedimiento de limpieza y de intemperización aplicados e información sobre el detergente utilizado, si procede;
- .14 fecha del ensayo;
- .15 resultados del ensayo, que incluyan:
 - .1 dimensiones y masa del cigarrillo utilizado;

- 167 -

- .2 velocidad de combustión lenta del cigarrillo utilizado;
 - .3 nivel de daños (quemado y/o carbonizado) de la muestra medido desde la fuente de ignición; y
 - .4 aparición de combustión lenta progresiva;
- .16 observaciones efectuadas durante el ensayo;
- .17 determinación de si los materiales sometidos a ensayo cumplen los criterios de comportamiento del párrafo 3 de la presente parte; y
- .18 la siguiente declaración:

"Los resultados del ensayo se refieren al comportamiento de las muestras de un producto en las condiciones concretas en que se someten a ensayo y no se pretende que constituyan el único criterio para evaluar el riesgo de incendio que pueda entrañar el producto al ser utilizado."

- 168 -

APÉNDICE 2

NOTAS DE ORIENTACIÓN

1 En este procedimiento de ensayo se describen métodos para examinar la inflamabilidad, en circunstancias definidas, de un conjunto de materiales de tapizado. Estos materiales están combinados de forma que resultan representativos en términos generales de su uso final en asientos tapizados; las fuentes de ignición son un cigarrillo encendido y una llama similar a la de un fósforo encendido.

1.1 De esta forma se pueden evaluar los riesgos de inflamabilidad que entraña la utilización de una determinada combinación de revestimiento, relleno y entretela, lo que permitirá elaborar especificaciones sobre la ignición por productos utilizados por fumadores. No obstante, existen las dos limitaciones importantes que enumeramos a continuación:

- .1 estos ensayos permiten evaluar únicamente la inflamabilidad; en cuanto al control del riesgo de incendio, deberán tenerse en cuenta además otros aspectos que afectan a la resistencia al fuego, como la velocidad de propagación del fuego, el desprendimiento de calor, la cantidad y velocidad de producción de humo y la emanación de gases tóxicos. En principio, los intentos de reducir la inflamabilidad no deberían afectar de manera negativa a las otras propiedades mencionadas; y
- .2 estos ensayos miden únicamente la inflamabilidad de una combinación de materiales utilizada en asientos tapizados y no la de un mueble acabado que incorpore dichos materiales. Indican, pero no pueden garantizar, la reacción a la llama del mueble acabado. Esta limitación se debe a que las características de proyecto del mueble pueden modificar en gran medida su reacción al fuego; por lo tanto, los ensayos de inflamabilidad de un mueble deberán efectuarse con el artículo real y no con los materiales que lo componen ni con un modelo simulado. Sin embargo, en los párrafos 2 y 3 se indica la manera de obtener algunos datos sobre inflamabilidad relacionados más concretamente con un modelo previsto.

2 Este procedimiento de ensayo prescribe ensayos de laboratorio para un conjunto de materiales que darán indicaciones generales sobre la inflamabilidad de los muebles acabados. Sin embargo, cuando se necesite información más concreta, o si los muebles van a utilizarse en zonas críticas, los principios del procedimiento podrán aplicarse a elementos o componentes de muebles completos o a conjuntos de ensayo modificados adecuadamente, de los cuales a continuación se ofrecen algunos ejemplos. En tales casos, las fuentes de ignición descritas en los párrafos 4.2 y 4.3 del apéndice 1 podrán aplicarse en lugares donde, por regla general, existe un riesgo real de ignición.

Ejemplo 1: En el caso de una silla con un espacio entre el almohadillado del respaldo y del asiento, no sería apropiado colocar la fuente de ignición en el ángulo formado por el aparato de ensayo. Sería más lógica, en tal caso, la ignición de las caras colocando las fuentes de ignición en el centro de la superficie horizontal y vertical.

Ejemplo 2: El aparato de ensayo podrá usarse para simular la unión de cualquier superficie vertical con una horizontal, de forma que tanto el respaldo como el brazo, si están fabricados de manera diferente, puedan someterse a ensayo por separado junto con el asiento.

- 169 -

Ejemplo 3: En el ensayo podrá reproducirse el uso de distintos materiales en el respaldo y el asiento de una silla, para lo cual podrán unirse con una costura o con grapas por detrás de la bisagra dos telas de revestimiento diferentes.

Ejemplo 4: Si en el modelo definitivo se prevé colocar un almohadón suelto en la base de un asiento tapizado, se crearán otros lugares en donde un cigarrillo pueda quedar atrapado entre el almohadón y el resto del tapizado. Este caso podrá estudiarse haciendo un almohadón de 500 ± 5 mm x 75 ± 2 mm con los materiales adecuados y colocándolo sobre la superficie horizontal del conjunto de prueba dispuesto normalmente.

3 El principio utilizado en este ensayo también podrá servir para obtener información sobre los distintos materiales que pueden utilizarse en una combinación. Por ejemplo, podrá determinarse el grado de protección que un material de revestimiento ofrece contra la ignición sometiéndolo a ensayo en combinación con un sustrato de inflamabilidad conocida; se ha comprobado que es apropiada la espuma flexible de poliéster no retardadora de la llama utilizada comúnmente, de una densidad aproximada de 22 kg/m^3 . Esta información sobre cada material no elimina la necesidad de someter a ensayo la combinación real de los elementos, pero puede contribuir a preseleccionar combinaciones de materiales y, de esta forma, a reducir el número total de ensayos necesarios.

- 170 -

APÉNDICE 3

GUÍA DE ENSAYOS INDEPENDIENTES PARA LOS MATERIALES DE REVESTIMIENTO Y DE RELLENO

ENSAYOS OPCIONALES PARA CADA UNO DE LOS MATERIALES (MATERIAL DE REVESTIMIENTO Y MATERIAL DE RELLENO)

1 Ensayo independiente para el material de revestimiento (comprobación de la capacidad del material de revestimiento)

1.1 El material de revestimiento debería someterse a ensayo con un material de relleno no retardador de la llama. Si se prueba con material retardador de la llama, el material de revestimiento se aprobará para utilizarse exclusivamente con dicho material de relleno.

1.2 Antes de llevar a cabo el ensayo independiente del material de revestimiento, debería comprobarse el material de relleno utilizado en este ensayo y confirmarse si se trata de un material no retardador de la llama, en cuyo caso no cumpliría los criterios de esta norma. Esta característica se confirmaría mediante el ensayo independiente realizado con el material de relleno descrito en el párrafo 2.

2 Ensayo independiente para el material de relleno (comprobación de la capacidad del material de relleno)

El ensayo del material de relleno debería realizarse sin el material de revestimiento. Si el material cumple los criterios de esta norma, se considerará que su rendimiento como material de relleno para "mobiliario tapizado" es suficiente y también se considerará que no es adecuado para utilizarlo como material de relleno no retardador de la llama en los ensayos independientes de materiales de revestimiento descritos *supra*.

3 Homologación para "mobiliario tapizado"

3.1 La homologación para "mobiliario tapizado" podría obtenerse para una combinación de materiales de revestimiento y de relleno. Pero si ambos materiales, de revestimiento y de relleno, cumplieran los criterios de esta norma y en el informe del ensayo independiente de cada uno de dichos materiales se aportaran pruebas suficientes, no se requeriría realizar un nuevo ensayo para dicha combinación.

3.2 La Administración podrá especificar que solamente reconoce una de las opciones para su aprobación.

- 171 -

PARTE 9 – ENSAYO DE ARTÍCULOS DE CAMA

1 APLICACIÓN

Cuando se requiera que los artículos de cama tengan capacidad de resistencia a la ignición y a la propagación de la llama, cumplirán lo dispuesto en la presente parte.

2 PROCEDIMIENTO DE ENSAYO DE EXPOSICIÓN AL FUEGO

Los artículos de cama se someterán a ensayo y se evaluarán de conformidad con el procedimiento de ensayo de exposición al fuego especificado en el apéndice de la presente parte.

3 CRITERIOS DE COMPORTAMIENTO

El artículo de cama se clasificará como no inmediatamente inflamable si no experimenta ignición de combustión lenta progresiva, como se especifica en el párrafo 10.1 del apéndice, ni ignición con llamas, como se especifica en el párrafo 10.2 del apéndice.

4 PRESCRIPCIONES ADICIONALES

Los ensayos se efectuarán utilizando muestras del producto final (es decir, tratado con color). Cuando sólo cambien los colores, no será necesario realizar un nuevo ensayo. Sin embargo, cuando varíe el producto de base o el proceso de tratamiento, será necesario efectuar un nuevo ensayo.

5 INFORME SOBRE EL ENSAYO

El informe sobre el ensayo incluirá la información que se indica en el párrafo 11 del apéndice.

- 172 -

APÉNDICE

PROCEDIMIENTO DE ENSAYO DE EXPOSICIÓN AL FUEGO PARA DETERMINAR
LA INFLAMABILIDAD DE LOS ARTÍCULOS DE CAMA

INTRODUCCIÓN

El ensayo que aquí se describe ilustra de manera sencilla el caso particular de incendio que podría resultar de la exposición del material a cigarrillos encendidos o a una llama equivalente a la de un fósforo. Por sí solo, este ensayo no proporciona ninguna orientación directa sobre el comportamiento o la seguridad del material en otro tipo de accidentes, como la exposición a llamas de mayor intensidad. No obstante, un ensayo de esta índole puede servir para hacer comparaciones o comprobar la existencia de ciertas características que se consideren relacionadas con la resistencia al fuego en general. No cabe atribuir ningún otro valor a los resultados de este ensayo.

ADVERTENCIA

Quienes vayan a efectuar este ensayo deberán tener en cuenta la siguiente advertencia:

A fin de que puedan tomarse las precauciones necesarias para proteger la salud, se advierte a todas las personas que participen en ensayos de exposición al fuego que la combustión de las muestras de ensayo puede liberar gases tóxicos o perjudiciales.

1 ÁMBITO

Se trata de un procedimiento para determinar la inflamabilidad de los artículos de cama expuestos a fuentes de ignición pequeñas en combustión lenta o en llamas.

2 APLICACIÓN

2.1 El método está concebido para el ensayo de artículos de cama, como mantas, edredones, colchas, almohadas y colchones, incluidas las colchonetas delgadas y ligeras que se colocan encima de otros colchones.

2.2 Entre los artículos de cama se incluirán los siguientes: chalones, edredones y acolchados.

2.3 Entre los artículos de cama no se incluirán los siguientes: sábanas, fundas de almohada, somieres, faldones de cama y cortinas de cama.

3 DEFINICIONES

3.1 *Colchón*: producto hecho de un material resistente (por ejemplo, espuma de poliuretano o fibra liviana de relleno) o de materiales acolchonadores combinados con resortes de acero (colchón de resortes) envueltos en una funda.

3.2 *Edredón y almohada*: productos hechos de materiales acolchonadores (plumón/plumas o fibras textiles) envueltos en un tejido.

3.3 *Cutí*: tela que envuelve el material elástico de un colchón.

3.4 *Inflamabilidad*: medida de la facilidad con que un material o producto puede inflamarse de forma que produzca llamas o sufra una combustión lenta progresiva.

- 173 -

3.5 *Fuente de ignición*: fuente de energía utilizada para inflamar materiales o productos combustibles.

3.6 *Llamas*: combustión en fase gaseosa, por lo general con emisión de luz.

3.7 *Combustión lenta*: reacción exotérmica que tiene lugar en un material sin que se produzcan llamas, con o sin emisión de luz.

3.8 *Combustión lenta progresiva*: combustión lenta que continúa una vez que se ha extinguido o retirado la fuente de ignición.

4 MUESTREO

Las muestras serán representativas de la totalidad del producto que se va a someter a ensayo. En la medida de lo posible, las muestras se tomarán de modo que pueda iniciarse también la ignición a lo largo de las costuras y sus intersecciones. Se expone la cara superior. Cuando existan dudas acerca de cuál es la cara superior, el ensayo se llevará a cabo en ambas caras. En ese caso serán necesarias cuatro muestras más.

4.1 Colchones

4.1.1 Se dispondrá de suficiente material para hacer por lo menos cuatro muestras de 450 x 350 mm y un espesor nominal real. La funda envolverá el colchón totalmente sin que haya arrugas y se fijará por debajo (por ejemplo, con alfileres de acero).

4.1.2 Para someter a ensayo colchones con fundas que se puedan retirar, se dispondrá de suficiente material para hacer por lo menos ocho muestras, cuatro con funda y cuatro sin funda, de 450 x 350 mm y un espesor nominal real.

4.2 Almohadas

Se dispondrá de cuatro muestras de tamaño natural.

4.3 Muestras que no sean colchones ni almohadas

4.3.1 De cada espécimen se cortarán cuatro muestras de 450 x 350 mm.

4.3.2 Si el producto tiene material de relleno suelto, se coserán los bordes. Se recomienda hacer esas costuras antes de cortar las muestras a fin de no perder material de relleno.

5 MÉTODO DE ENSAYO

5.1 Principio

El ensayo se lleva a cabo con la muestra colocada en posición horizontal en un conjunto de prueba. Se coloca la fuente de ignición encima de la muestra. Para determinar la inflamabilidad se usan fuentes de ignición de combustión lenta y de llama. Como fuente de ignición de combustión lenta se utiliza una almohadilla aislante de algodón de combustión lenta que se coloca sobre un cigarrillo encendido, con objeto de simular la posible presencia de materiales de combustión lenta utilizados en los artículos de cama. La fuente de ignición de llama consiste en una pequeña llama de propano. Se observa la ignición de la muestra, que se manifiesta por una combustión lenta progresiva o por la aparición de llamas.

- 174 -

5.2 Aparato y material

Para llevar a cabo el ensayo se requiere el equipo y el material que se enumeran a continuación:

- .1 el conjunto de prueba para apoyar la muestra se ilustra en la figura 1. La estructura de soporte es un angular de hierro de una dimensión nominal de 25 x 25 x 3 mm. Encima lleva instalada una plataforma de tela metálica con malla de una dimensión nominal de 100 x 50 mm;
- .2 lana mineral de 450 x 350 x 50 mm, con una densidad nominal de 60 kg/m³;
- .3 un cronómetro;
- .4 un recinto de ensayo, que puede ser un cuarto con un volumen superior a 20 m³ (que tenga oxígeno suficiente para el ensayo) o un recinto más pequeño con circulación de aire. Los sistemas de admisión y extracción de aire que suministran aire a una velocidad de entre 0,02 y 0,2 m/s en el emplazamiento del conjunto de prueba proporcionan suficiente oxígeno sin alterar el proceso de combustión;
- .5 fuentes de ignición: las fuentes de ignición utilizadas sucesivamente son un cigarrillo encendido cubierto con una almohadilla de algodón y una llama directa;
- .6 cigarrillos: para los ensayos se utilizarán cigarrillos con las siguientes características:

longitud	70 ± 4 mm
diámetro	8 ± 0,5 mm
peso	0,95 ± 0,15 g
velocidad de combustión lenta	11 ± 4,0 min/50 mm

La velocidad de combustión lenta se comprobará en cada cajetilla de 20 cigarrillos de la manera siguiente:

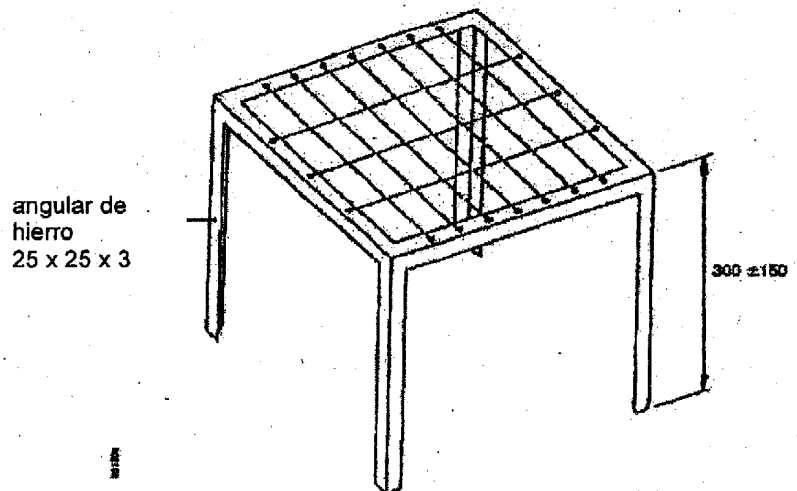
Los cigarrillos se acondicionan según se describe en el párrafo 7. Se hace una marca en un cigarrillo a 5 mm y otra a 55 mm de uno de sus extremos. Se enciende el cigarrillo por el extremo que se encuentra a 5 mm de la marca hecha y se aspira hasta que se constata una incandescencia, pero sin superar la marca hecha a los 5 mm; a continuación se clava el cigarrillo horizontalmente por su extremo no encendido en una púa de alambre hasta un máximo de 13 mm. Se toma nota del tiempo necesario para que el cigarrillo se consuma desde la marca hecha a 5 mm hasta la situada a 55 mm del extremo;

- .7 almohadilla de algodón: el cigarrillo se cubrirá con una almohadilla de algodón cuyas dimensiones nominales sean 150 x 150 x 25 mm y su peso 20 ± 6,5 g. El algodón será de fibras nuevas y suaves, sin tefir y sin mezclas ni fibras artificiales, libres de hilaza y partículas fibrosas y foliares. Hay un material adecuado para este fin que se comercializa en forma de rollos para uso quirúrgico. El trozo de algodón se desenrollará en una capa única de 25 a 30 mm de espesor y se cortará conforme a las dimensiones

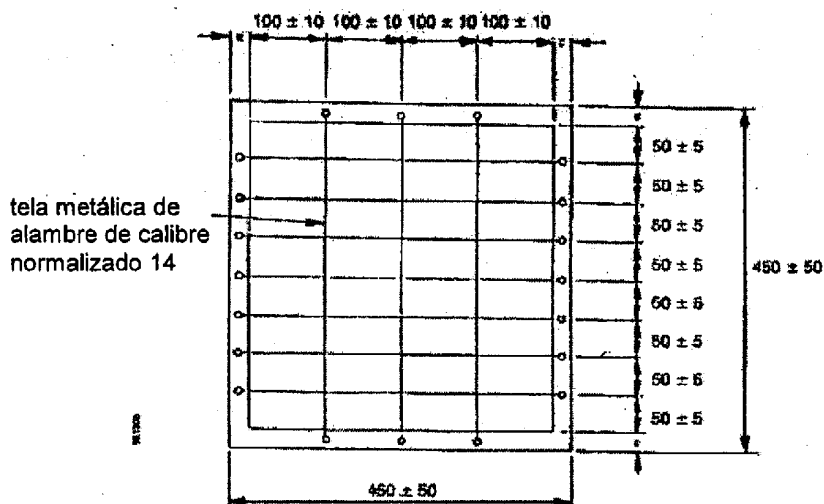
- 175 -

del plano, y posteriormente se le retirarán las fibras sueltas de la parte superior para reducirlo al peso y el espesor correctos; y

- 8 llama: el quemador consiste en un tubo de acero inoxidable de $6,5 \pm 0,1$ mm de diámetro interior, $8 \pm 0,1$ mm de diámetro exterior y 200 ± 5 mm de longitud. El combustible será gas propano con una pureza del 95 %, el cual se suministrará a un caudal de $6,38 \pm 0,25$ g/hora a 20 °C.



a) Plataforma con su soporte



b) Espaciamiento de la plataforma de tela metálica

Figura 1– Caballete de pruebas

- 176 -

6 PREPARACIÓN DE LAS MUESTRAS

Si las mantas, edredones, almohadas, colchonetas o fundas sueltas se venden como pirorretardantes, se someterán a ensayo una vez que hayan sido objeto de tres tratamientos de limpieza de conformidad con una de las siguientes opciones, según determine la Administración:

- .1 instrucciones dadas por el fabricante;
- .2 un procedimiento descrito en la norma internacional ISO 6330; o
- .3 el detergente comercial.

7 ACONDICIONAMIENTO

Los materiales que vayan a someterse a ensayo, los cigarrillos utilizados como fuentes de ignición y las almohadillas aislantes de algodón se acondicionarán durante 72 horas inmediatamente antes del ensayo en un recinto a temperatura ambiente y luego durante un mínimo de 16 horas a una temperatura de 23 ± 2 °C y una humedad relativa del 50 ± 5 %.

8 PROCEDIMIENTO DE ENSAYO

El ensayo se lleva a cabo en un recinto sin corrientes de aire. La temperatura será de 20 ± 5 °C y la humedad relativa del 20 al 70 %. La muestra del colchón se coloca directamente sobre el conjunto de prueba. Las muestras de manta, almohada, edredón y colchoneta se colocan sobre la lana mineral que se ha dispuesto en el conjunto de prueba. La fuente de ignición se coloca encima de la muestra. Se mide el tiempo a partir del momento en que se coloca la fuente de ignición sobre la muestra. La duración del ensayo es de una hora a partir del momento en que se coloca la fuente de ignición sobre la muestra.

8.1 Ensayo con las fuentes de ignición de combustión lenta

Se enciende el cigarrillo y se aspira hasta que se pone incandescente. En el curso de esta operación no se consumirán menos de 5 mm ni más de 8 mm del cigarrillo. El cigarrillo se coloca sobre la muestra a una distancia de por lo menos 100 mm de su borde más próximo o de cualquier marca dejada por un ensayo anterior. La almohadilla de algodón se coloca en el centro, sobre el cigarrillo, y se pone en marcha el cronómetro. Se observa el avance de la combustión y se toma nota de cualquier signo de combustión lenta progresiva (véase el párrafo 10.1) o de ignición con llamas (véase el párrafo 10.2) de la muestra. Se llevan a cabo dos ensayos separados con la almohadilla de algodón colocada sobre el cigarrillo. Cuando las muestras tengan costuras se efectúa un ensayo con el cigarrillo sobre una costura y otro con el cigarrillo situado en lo posible sobre una superficie lisa.

8.2 Ensayo con la fuente de ignición de llama

Se enciende el gas y se ajusta su caudal al nivel indicado en 5.2.8 *supra*. Se deja que el caudal se establezca por lo menos durante 120 s. Se coloca el quemador en posición horizontal sobre la muestra a una distancia de por lo menos 100 mm de cualquiera de sus bordes y a 50 mm por lo menos de cualquier marca dejada por un ensayo anterior. Se expone la muestra a la llama durante 20 s. Se pone fin al periodo de exposición retirando cuidadosamente el quemador de la muestra. Se observa el avance de la combustión y se toma nota de cualquier signo de combustión lenta progresiva (véase el párrafo 10.1) o de ignición con llamas (véase el párrafo 10.2) de la muestra. Se llevan a cabo dos ensayos separados. Cuando las muestras tengan costuras se efectúa un ensayo con el quemador situado paralelamente a una costura y otro con el quemador situado en lo posible sobre una superficie lisa.

- 177 -

9 EXPRESIÓN DE LOS RESULTADOS DEL ENSAYO

9.1 Todas las observaciones relacionadas con el tiempo se expresan en minutos y segundos transcurridos desde el inicio del ensayo. Los resultados del ensayo incluyen:

- .1 el comportamiento de la muestra durante el periodo de ensayo indicado e inmediatamente después del mismo;
- .2 la llamas o cantidades perceptibles de humo, calor o incandescencia observadas durante el periodo de ensayo indicado e inmediatamente después del mismo; y
- .3 los daños que ha sufrido la muestra una vez terminado el ensayo, medidos en milímetros.

9.2 Se informará por separado acerca de los resultados obtenidos en cada ensayo.

10 CRITERIOS PARA DETERMINAR LA INFLAMABILIDAD

10.1 Combustión lenta progresiva

A los efectos de este método de ensayo se considera que todos los tipos de comportamiento descritos a continuación en .1 a .5 *infra* constituyen un proceso de combustión lenta progresiva:

- .1 toda muestra que produzca humo, calor o incandescencia en cantidades perceptibles desde el exterior, una hora después de haber sido expuesta a la fuente de ignición;
- .2 toda muestra en la que se observe una combustión creciente, de modo que no resulte seguro continuar el ensayo, y que haya que apagar enérgicamente;
- .3 toda muestra que arda sin llama hasta quedar prácticamente consumida durante el ensayo;
- .4 toda muestra que arda sin llama hasta sus extremos, esto es, hasta cada lado o en todo su espesor durante el ensayo. No obstante, todos los materiales cuyo espesor sea igual o inferior a 25 mm, como colchonetas, edredones y mantas, se dejarán arder sin llama en todo el espesor de la muestra; y
- .5 toda muestra en la que, en su último examen, haya indicios de combustión lenta, que no sea un descoloramiento, a más de 25 mm en cualquier dirección horizontal de la parte más cercana a la posición inicial del borde de la almohadilla de algodón y la llama directa de la fuente de ignición.

10.2 Ignición con llamas

10.2.1 Colchones

A los efectos de este método de ensayo se considera que todos los tipos de comportamiento descritos a continuación en .1 a .5 *infra* constituyen un caso de ignición con llamas:

- .1 la aparición de cualquier llama producida por una fuente de ignición de combustión lenta;

- 178 -

- .2 toda muestra que siga ardiendo con llamas más de 150 segundos después de haberse retirado la llama de ignición;
- .3 toda muestra en la que se observe una combustión creciente, de modo que no resulte seguro continuar el ensayo, y que haya que apagar enérgicamente;
- .4 toda muestra que se queme hasta consumirse más del 66 % en un plazo de 150 segundos después de haberse retirado la llama de ignición; y
- .5 toda muestra que se queme hasta sus extremos, esto es, hasta cada lado o en todo su espesor durante el ensayo.

10.2.2. Mantas, edredones, almohadas y colchonetas

A los efectos de este método de ensayo se considera que todos los tipos de comportamiento descritos a continuación en .1 a .5 *infra* constituyen un caso de ignición con llamas:

- .1 la aparición de cualquier llama producida por una fuente de ignición de combustión lenta;
- .2 toda muestra que siga ardiendo con llamas más de 150 segundos después de haberse retirado la llama de ignición;
- .3 toda muestra en la que se observe una combustión creciente, de modo que no resulte seguro continuar el ensayo, y que haya que apagar enérgicamente;
- .4 toda muestra que se queme hasta consumirse más del 66 % en un plazo de 150 segundos después de haberse retirado la llama de ignición; y
- .5 toda muestra que se queme hasta cualquiera de sus lados durante el ensayo.

10.3 Clasificación

El artículo de cama se clasificará como no inmediatamente inflamable si no experimenta ignición de combustión lenta progresiva ni ignición con llamas, como se especifica en los párrafos 10.1 y 10.2.

11 INFORME SOBRE EL ENSAYO

El informe sobre el ensayo contendrá, como mínimo, la siguiente información. Se hará una distinción clara entre los datos aportados por el patrocinador y los datos obtenidos con el ensayo:

- .1 una referencia que indique que el ensayo se realizó de conformidad con lo dispuesto en la parte 9 del Código PEF 2010 (véase también .2 *infra*);
- .2 toda desviación del método de ensayo;
- .3 nombre y dirección del laboratorio de ensayo;
- .4 fecha y número de identificación del informe;
- .5 nombre y dirección del patrocinador;

- 179 -

- .6 nombre y dirección del fabricante o proveedor, si se conoce;
- .7 tipo de material, es decir, colchón, mantas, edredones, almohadas, colchonetas o fundas sueltas, etc.;
- .8 nombre y/o identificación del producto sometido a ensayo;
- .9 descripción del procedimiento de muestreo, si procede;
10. descripción del producto sometido a ensayo que incluya, según proceda:
 - .1 género:
 - .1 material: materiales como lana, nailon, poliéster, etc., y sus proporciones;
 - .2 composición de la trama: sencilla, tejida, sarga;
 - .3 densidad (número/pulgada): el número de hilos por pulgada tanto en la urdimbre como en la trama;
 - .4 número del hilo;
 - .5 espesor del género en milímetros;
 - .6 masa: peso por unidad de superficie (g/mm^2);
 - .7 color y tono: si el producto tiene un motivo, se indicará el color representativo; y
 - .8 tratamiento piroretardante;
 - .2 rellenos:
 - .1 material (nombre del fabricante e indicación del modelo);
 - .2 densidad: peso por unidad de volumen (kg/m^3) y, para productos cuyo espesor sea difícil de medir con exactitud, su densidad por unidad de superficie (g/m^2); y
 - .3 tratamiento piroretardante, si lo hubo;
- .11 descripción de la muestra que incluya las dimensiones y la masa del género y sus rellenos, color y orientación;
- .12 fecha de llegada de la muestra;
- .13 pormenores del acondicionamiento de la muestra, incluidos el tipo de procedimiento de limpieza y de intemperización aplicados e información sobre el detergente utilizado, si procede;
- .14 fecha del ensayo;
- .15 resultados del ensayo, incluidos:

- 180 -

- .1 dimensiones y masa del cigarrillo utilizado;
 - .2 velocidad de combustión lenta del cigarrillo utilizado;
 - .3 nivel de daños (quemado y/o carbonizado) de la muestra medido desde la fuente de ignición;
 - .4 aparición de combustión lenta progresiva; y
 - .5 ignición con llamas;
- .16 observaciones efectuadas durante el ensayo;
- .17 determinación de si los materiales sometidos a prueba cumplen los criterios de funcionamiento del párrafo 3 de la presente parte; y
- .18 la siguiente declaración:

"Los resultados del ensayo se refieren al comportamiento de las muestras de un producto en las condiciones concretas en que se someten a ensayo y no se pretende que constituyan el único criterio para evaluar el riesgo de incendio que pueda entrañar el producto al ser utilizado."

- 181 -

PARTE 10 – ENSAYO DE MATERIALES PIORRESTRICTIVOS PARA NAVES DE GRAN VELOCIDAD

1 APLICACIÓN

Cuando los materiales utilizados en las naves de gran velocidad tengan que ser piorrestrictivos, cumplirán lo dispuesto en la presente parte.

2 PROCEDIMIENTO DE ENSAYO DE EXPOSICIÓN AL FUEGO Y CRITERIOS RELATIVOS A LOS MATERIALES PIORRESTRICTIVOS

2.1 Generalidades

Los materiales de superficie de los revestimientos de mamparos, paredes y cielos rasos, incluidas sus estructuras de soporte, del mobiliario y de otros componentes estructurales o interiores que deban ser materiales piorrestrictivos en virtud de lo dispuesto en el Código NGV 1994 o en el Código NGV 2000, se someterán a ensayo y se evaluarán de conformidad con el procedimiento de ensayo de exposición al fuego especificado en el apéndice 1 de la presente parte.

2.2 Definición de los materiales piorrestrictivos

Los *materiales piorrestrictivos* se definen en el Código NGV 2000.

2.3 Materiales de superficie de los revestimientos de mamparos, paredes y cielos rasos, incluidas sus estructuras de soporte

2.3.1 Procedimiento de ensayo

Los materiales de superficie de los revestimientos de mamparos, paredes y cielos rasos, incluidas sus estructuras de soporte, se someterán a ensayo con arreglo a la norma ISO 9705, según se indica en el apéndice 1 de la presente parte. Los revestimientos de mamparos, paredes y cielos rasos se someterán a ensayo con arreglo a la configuración que tendrán en la práctica, incluidos todos los materiales de acabado de superficie.

2.3.2 Criterios

Los materiales de superficie de los revestimientos de mamparos, paredes y cielos rasos, incluidas sus estructuras de soporte, se homologan como "material piorrestrictivo" si durante el tiempo de ensayo de 20 minutos, de conformidad con el apéndice 1 de la presente parte, se satisfacen los seis criterios siguientes:

- .1 el promedio en el tiempo del régimen de desprendimiento de calor, excluido el régimen de desprendimiento de calor de la fuente de ignición, no excede de 100 kW;
- .2 el régimen de desprendimiento de calor máximo, excluido el régimen de desprendimiento de calor de la fuente de ignición, no excede de 500 kW como promedio en cualquier periodo de 30 segundos durante el ensayo;
- .3 el promedio en el tiempo del régimen de producción de humo no excede de 1,4 m²/s;
- .4 el valor máximo del régimen de producción de humo no excede de 8,3 m²/s como promedio en cualquier periodo de 60 segundos durante el ensayo;

- 182 -

- .5 la propagación de la llama por las paredes del recinto de ensayo no desciende a menos de 0,5 m del piso, salvo en la zona que se encuentre dentro de un radio de 1,2 m desde la esquina donde se halla la fuente de ignición; y
- .6 no cae ninguna partícula o residuo inflamado de la muestra al piso del recinto de ensayo a más de 1,2 m de distancia de la esquina donde se halla la fuente de ignición.

2.3.3 Otros usos de los materiales homologados como "materiales pirorestrictivos"

Los materiales homologados como "materiales pirorestrictivos" en virtud de lo dispuesto en el párrafo 2.3.2 y con arreglo al método de ensayo descrito en el párrafo 2.3.1 pueden ser utilizados para mobiliario y otros componentes si el material refleja adecuadamente la configuración del revestimiento de locales sometido a ensayo con arreglo a la utilización a la que se destine (es decir, espesor y acabado de superficie semejantes).

2.4 Materiales utilizados para el mobiliario y otros componentes

2.4.1 Procedimiento de ensayo

Los materiales utilizados para el mobiliario y otros componentes se someterán a ensayo con arreglo a lo estipulado en el apéndice 2 de la presente parte. (Esta disposición no incluye los textiles y películas colocados verticalmente, el tapizado o los artículos de cama, que se someterán a ensayo con arreglo a lo dispuesto en las partes 7 a 9, respectivamente, del presente anexo.)

2.4.2 Criterios

Los materiales utilizados para el mobiliario y otros componentes se homologan como "materiales pirorestrictivos" si se satisfacen los cuatro criterios siguientes:

- .1 el tiempo hasta la ignición (TIG) es superior a 20 s;
- .2 el valor máximo del promedio móvil del régimen de desprendimiento de calor por periodos de 30 segundos (HRR30, max) no es superior a 60 kW/m²;
- .3 el desprendimiento de calor total (THR) no es superior a 20 MJ/m²; y
- .4 el promedio en el tiempo del régimen de producción de humo (SPRavg) no es superior a 0,005 m²/s.

3 INFORME SOBRE EL ENSAYO

El informe sobre el ensayo incluirá la información que se indica en el párrafo 9 del apéndice 1 o en el párrafo 12 del apéndice 2 y la designación del material de conformidad con los criterios de ensayo especificados en el párrafo 2 *supra*.

4 DOCUMENTOS DE REFERENCIA

ISO 9705, *Fire tests – Full-scale room test for surface products*.

ISO 5660-1, *Reaction-to-fire tests – Heat release, smoke production and mass loss rate – Part 1: Heat release rate (cone calorimeter method)*.

- 183 -

ISO 5660-2, *Reaction-to-fire tests – Heat release, smoke production and mass loss rate – Part 2: Smoke production rate (dynamic measurement).*

ISO 14697, *Reaction to fire tests – Guidance on the choice of substrates for building and transport products.*

- 184 -

APÉNDICE 1

PROCEDIMIENTO DE ENSAYO DE EXPOSICIÓN AL FUEGO – ENSAYO EN SALA A ESCALA NATURAL DE LOS MATERIALES DE SUPERFICIE DE LOS REVESTIMIENTOS DE MAMPAROS, PAREDES Y CIELOS RASOS, INCLUIDAS SUS ESTRUCTURAS DE SOPORTE, DE LAS NAVES DE GRAN VELOCIDAD

Documento de referencia: Norma ISO 9705, *Fire tests – Full-scale room test for surface products*.

1 ÁMBITO DE APLICACIÓN

1.1 El presente procedimiento de ensayo describe un método que simula un incendio que se declara en una esquina de una sala pequeña, bien ventilada, y con una sola puerta abierta.

1.2 El método tiene por objeto evaluar cómo un producto de superficie contribuye al crecimiento del incendio utilizando una fuente de ignición específica.

1.3 El método es particularmente adecuado para los productos que por alguna razón no pueden someterse a ensayo a escala reducida en un laboratorio, por ejemplo, los materiales termoplásticos, el efecto de un sustrato aislante y las juntas o las superficies que presentan grandes irregularidades.

1.4 El método no está destinado a evaluar la piroresistencia de ningún producto.

1.5 Un ensayo realizado de conformidad con el método descrito en este apéndice proporciona información sobre las etapas iniciales de un incendio, desde la ignición hasta el incendio generalizado.

2 NORMAS DE REFERENCIA

Los documentos normativos que se enumeran a continuación contienen disposiciones que a su vez constituyen disposiciones de este párrafo.

ISO 9705, *Fire tests – Full-scale room test for surface products*.

ISO 13943, *Fire safety – Vocabulary*.

3 DEFINICIONES

A los efectos del presente apéndice, se aplicarán las definiciones que figuran en la norma ISO 13943, así como las siguientes:

3.1 *Conjunto*: ensamblaje de materiales o de materiales compuestos, por ejemplo, paneles tipo "sandwich".

Nota: Un conjunto puede incluir un colchón de aire intermedio.

3.2 *Materiales compuestos*: combinación de materiales generalmente reconocidos en la construcción de edificios como elementos diferenciados, por ejemplo, materiales revestidos o laminados.

- 185 -

3.3 *Superficie expuesta*: superficie del producto sujeta a las condiciones de calentamiento del ensayo.

3.4 *Material*: una sola sustancia básica o mezcla dispersa de manera uniforme, por ejemplo, metal, piedra, madera, hormigón, fibra mineral y polímeros.

3.5 *Producto*: material, material compuesto o conjunto del cual se requiere información.

3.6 *Muestra*: pieza representativa del producto que se va a someter a ensayo junto con cualquier sustrato o tratamiento.

Nota: La muestra puede incluir un colchón de aire intermedio.

3.7 *Producto de superficie*: cualquier parte de un edificio que constituye una superficie expuesta en las paredes internas y/o el cielo raso, tales como paneles, baldosas, placas, papel de pared o revestimientos aplicados con brocha o pistola.

4 PRINCIPIO

4.1 La probabilidad de que el fuego se propague a otros objetos de la sala, alejados de la fuente de ignición, se evalúa midiendo el flujo calorífico total incidente en un medidor del flujo calorífico situado en el centro del piso.

4.2 La probabilidad de que el fuego se propague a objetos situados fuera de la sala de origen se evalúa midiendo el régimen de desprendimiento de calor total del fuego.

4.3 La medición de la concentración de determinados gases tóxicos proporciona una indicación del riesgo tóxico.

4.4 El riesgo de visibilidad reducida se determina midiendo la opacidad del humo producido.

4.5 El crecimiento del incendio se documenta visualmente en soporte fotográfico y/o grabación de vídeo.

Nota: Si se requiere información adicional, pueden efectuarse mediciones de la temperatura del gas en la sala y del flujo másico que entra y sale por la puerta.

5 APARATO DE ENSAYO

5.1 Generalidades

El aparato de ensayo, incluida la sala de ensayo, la fuente de ignición, los instrumentos de medición del flujo calorífico en la sala de ensayo, la campana y el conducto de extracción, los instrumentos del conducto de extracción, el sistema de muestreo y análisis de gases, el sistema de medición óptica del humo, el sistema de colocación de la muestra y cualquier otro equipo periférico necesario, así como la calibración del aparato de ensayo, se ajustarán a lo dispuesto en la norma ISO 9705.

5.2 Fuente de ignición

La fuente de ignición normal se ajusta a lo dispuesto en el anexo A de la norma ISO 9705, es decir, 100 kW de energía térmica útil durante 10 minutos y, a continuación, 300 kW de energía térmica útil durante otros 10 minutos. La duración total del ensayo será de 20 minutos.

- 186 -

5.3 Colocación de la muestra

La configuración normal de la muestra se ajusta a lo dispuesto en el anexo G de la norma ISO 9705, es decir, el producto se colocará en las paredes y el cielo raso de la sala de ensayo. El producto se someterá a ensayo con arreglo a las condiciones y el uso al que está destinado, incluidos todos los materiales de acabado y otros tratamientos de superficie.

6 PREPARACIÓN DE LAS MUESTRAS DE ENSAYO

6.1 En la medida de lo posible, el producto que vaya a someterse a ensayo se colocará del mismo modo que en la práctica.

Nota: En la configuración normal de la muestra se cubren con el producto tres paredes y el cielo raso. En el anexo G de la norma ISO 9705 se indican otras configuraciones de las muestras.

6.2 En los casos en que el producto que vaya a someterse a ensayo venga en forma de placas, se utilizarán, en la medida de lo posible, placas que tengan las dimensiones normales de anchura, longitud y espesor.

6.3 El producto se fijará sobre un sustrato o directamente en el interior de la sala de ensayo de exposición al fuego. El medio de fijación (por ejemplo, clavos, adhesivo o un sistema de soporte) se ajustará, en la medida de lo posible, a la técnica utilizada para el producto. El medio de fijación se indicará claramente en el informe, particularmente si la técnica utilizada mejora el comportamiento de la muestra durante el ensayo.

6.4 En función de su uso en la práctica, los materiales delgados de superficie, los productos termoplásticos que se funden, las pinturas y los barnices se aplicarán a uno de los sustratos siguientes:

- .1 placa de silicato incombustible reforzada con fibra de una densidad en seco de $680 \pm 50 \text{ kg/m}^3$;
- .2 placa incombustible de una densidad en seco de $1\ 650 \pm 150 \text{ kg/m}^3$;
- .3 aglomerado (plancha conglomerada) de una densidad de $680 \pm 50 \text{ kg/m}^3$ después de acondicionarlo en un entorno de $50 \pm 5 \%$ de humedad relativa a una temperatura de $23 \pm 2 \text{ }^\circ\text{C}$;
- .4 placa de yeso de una densidad de $725 \pm 50 \text{ kg/m}^3$ después de acondicionarla en un entorno de $50 \pm 5 \%$ de humedad relativa a una temperatura de $23 \pm 2 \text{ }^\circ\text{C}$; y
- .5 el sustrato real si sus propiedades térmicas difieren de manera significativa de las de los sustratos descritos en .1 a .4 (por ejemplo, acero y lana mineral).

Nota: El espesor apropiado para los sustratos descritos en .1 a .4 es de entre 9 y 13 mm.

6.5 Las pinturas y los barnices se aplicarán sobre uno de los sustratos indicados en 6.4 *supra* de conformidad con el régimen de aplicación especificado por el cliente.

- 187 -

6.6 Si no son higroscópicas, las muestras se acondicionarán para estabilizarlas en un entorno de 50 ± 5 % de humedad relativa a una temperatura de 23 ± 2 °C. Se considerará que se ha logrado la estabilización cuando una parte representativa de la muestra haya alcanzado una masa constante.

Nota 1: Para los productos de madera y los productos en los cuales puede producirse una vaporización de disolventes, puede requerirse que el acondicionamiento sea de cuatro semanas como mínimo.

Nota 2: Se considera que se ha alcanzado una masa constante cuando dos pesadas sucesivas, llevadas a cabo en un intervalo de 24 horas, no difieren en más del 0,1 % de la masa de la muestra de ensayo, o de 0,1 g si este valor es superior.

7 ENSAYO

7.1 Condiciones iniciales

7.1.1 Desde el comienzo de la instalación de las muestras hasta el comienzo del ensayo, la temperatura en la sala donde se realice el ensayo de exposición al fuego y en la zona circundante será de 20 ± 10 °C.

Nota: El tiempo que medie desde que se retiren las muestras tras su acondicionamiento hasta el comienzo del ensayo será lo más breve posible.

7.1.2 La velocidad horizontal del viento medida a una distancia horizontal de 1 m del centro de la puerta no excederá de 0,5 m/s.

7.1.3 El quemador estará en contacto con una de las paredes que forma el rincón. La superficie de la abertura del quemador estará limpia.

Nota: Una manera de facilitar la determinación de la extensión de la propagación de la llama es dibujar, en el producto, un cuadrulado de 0,3 m x 0,3 m en las superficies adyacentes al rincón donde se encuentra el quemador.

7.1.4 El producto se fotografiará o filmará en video antes del ensayo.

7.2 Procedimiento

7.2.1 Pónganse en funcionamiento todos los dispositivos de grabación y de medición y regístrense los datos durante un mínimo de dos minutos antes de encender el quemador.

7.2.2 Ajústese el quemador al nivel de potencia que se indica en el anexo A de la norma ISO 9705 en los 10 segundos posteriores al encendido. Ajústese constantemente la capacidad de extracción de modo que se aspiren todos los productos de la combustión.

7.2.3 El ensayo se fotografiará y/o grabará en video. En todas las fotos/filmaciones aparecerá la hora (con indicación de los segundos).

7.2.4 Regístrense las observaciones siguientes, con la hora, durante el ensayo:

- .1 ignición del cielo raso;
- .2 propagación de las llamas en la superficie de las paredes y el cielo raso;
- .3 modificación de la potencia térmica procedente del quemador; y
- .4 llamas que salgan por la puerta.

7.2.5 Conclúyase el ensayo cuando se produzca el incendio generalizado o después de 20 minutos, según lo que tenga lugar antes.

- 188 -

Nota: Por razones de seguridad, es posible que sea necesario concluir el ensayo antes.

7.2.6 Tómese nota de la extensión del daño que ha sufrido el producto tras el ensayo.

7.2.7 Regístrese cualquier otro comportamiento inusual.

8 ANÁLISIS Y CÁLCULO DE LOS RESULTADOS DEL ENSAYO

El análisis y cálculo se realizarán de conformidad con lo dispuesto en el anexo F de la norma ISO 9705 y los métodos siguientes:

- .1 los valores máximos del régimen de producción de humo al comienzo y al final del ensayo se calcularán del modo siguiente: al calcular el promedio, para los primeros 30 segundos del ensayo se utilizarán también los valores anteriores a la ignición de la fuente, es decir, un índice de producción de humo igual a 0. Para los últimos 30 segundos del ensayo se utilizará el valor obtenido a los 20 minutos, se asignará dicho valor a otros 30 segundos hasta llegar a 20 minutos y 30 segundos y se calculará el promedio;
- .2 el régimen de desprendimiento de calor máximo se calculará al comienzo y al final del ensayo utilizando los mismos principios que para obtener el promedio del régimen de producción de humo; y
- .3 los promedios en el tiempo del régimen de producción de humo y del régimen de desprendimiento de calor máximo se calcularán utilizando los valores reales medidos cuyo promedio no se haya obtenido tal como se describe anteriormente.

9 INFORME SOBRE EL ENSAYO

El informe sobre el ensayo contendrá, como mínimo, la siguiente información. Se hará una distinción clara entre los datos aportados por el patrocinador y los datos obtenidos con el ensayo:

- .1 una referencia que indique que el ensayo se realizó de conformidad con lo dispuesto en el apéndice 1 de la parte 10 del Código PEF 2010 (véase también .2 *infra*);
- .2 toda desviación del método de ensayo;
- .3 nombre y dirección del laboratorio de ensayo;
- .4 fecha y número de identificación del informe;
- .5 nombre y dirección del patrocinador;
- .6 nombre y dirección del fabricante o proveedor, si se conoce;
- .7 tipo de material, a saber, material de superficie de los revestimientos de mamparos, paredes o cielos rasos y si incluye las estructuras de soporte, y, en tal caso, cómo las incluye;
- .8 nombre y/o identificación del producto sometido a ensayo;
- .9 descripción del procedimiento de muestreo, si procede;

- 189 -

- 10 descripción del producto sometido a ensayo que incluya densidad y/o masa por unidad de superficie, espesor y dimensiones, color, número de capas y cantidad aplicada, junto con detalles de la fabricación del producto;
- .11 descripción de la muestra que incluya densidad y/o masa por unidad de superficie, espesor y dimensiones, color, número de capas y cantidad aplicada, orientaciones en el horno sometidas a ensayo y cara sometida a ensayo y su construcción;
- .12 fecha de llegada de la muestra;
- .13 pormenores del acondicionamiento de la muestra;
- .14 fecha del ensayo;
- .15 resultados del ensayo (véase el anexo F de la norma ISO 9705):
 - .1 tiempo/flujo calorífico incidente en el medidor situado en el centro del piso;
 - .2 tiempo/flujo volumétrico en el conducto de extracción;
 - .3 tiempo/régimen de desprendimiento de calor y, si hay un quemador, tiempo/desprendimiento de calor del quemador;
 - .4 tiempo/producción de monóxido de carbono a la temperatura y la presión de referencia;
 - .5 tiempo/producción de dióxido de carbono a la temperatura y la presión de referencia;
 - .6 tiempo/producción de humo opaco a la temperatura real del flujo en el conducto;
 - .7 descripción de la evolución del incendio (fotografías); y
 - .8 resultados de la calibración conforme a lo dispuesto en el párrafo 10.2 de la norma ISO 9705;
- .16 clasificación del material; y
- .17 la declaración:

"Los resultados del ensayo se refieren al comportamiento de las muestras de un producto en las condiciones concretas en que se someten a ensayo y no se pretende que constituyan el único criterio para evaluar el riesgo de incendio que pueda entrañar el producto al ser utilizado."

- 190 -

10 OTRAS REFERENCIAS

También se tendrán en cuenta las siguientes secciones de la norma ISO 9705:

- .1 anexo A – *Recommended ignition sources;*
- .2 anexo B – *Alternative ignition sources;*
- .3 anexo C – *Instrumentation of test room;*
- .4 anexo D – *Design of exhaust system;*
- .5 anexo E – *Instrumentation in exhaust duct;*
- .6 anexo F – *Calculation;*
- .7 anexo G – *Specimen configurations; y*
- .8 anexo H – *Bibliography.*

- 191 -

APÉNDICE 2

PROCEDIMIENTO DE ENSAYO DE EXPOSICIÓN AL FUEGO PARA DETERMINAR EL RÉGIMEN DE DESPRENDIMIENTO DE CALOR, PRODUCCIÓN DE HUMO Y PÉRDIDA DE MASA DE LOS MATERIALES UTILIZADOS EN EL MOBILIARIO Y OTROS COMPONENTES DE LAS NAVES DE GRAN VELOCIDAD

Documentos de referencia: norma ISO 5660-1, *Reaction-to-fire tests – Heat release, smoke production and mass loss rate – Part 1: Heat release rate (cone calorimeter method)*, y norma ISO 5660-2, *Reaction-to-fire tests – Heat release, smoke production and mass loss rate – Part 2: Smoke production rate (dynamic measurement)*.

1 ÁMBITO DE APLICACIÓN

En el presente párrafo se describe un método que permite evaluar el régimen de desprendimiento de calor de una muestra expuesta en un plano de orientación horizontal a niveles controlados de irradiancia con un encendedor externo. El régimen de desprendimiento de calor se determina midiendo el consumo de oxígeno a partir de la concentración de oxígeno y el régimen de flujo del producto de la combustión. En este ensayo también se mide el tiempo hasta la ignición (producción continua de llamas).

2 NORMAS DE REFERENCIA

Los documentos normativos que se enumeran a continuación contienen disposiciones que a su vez constituyen disposiciones del presente apéndice.

ISO 291, *Plastics – Standard atmospheres for conditioning and testing*.

ISO 554, *Standard atmospheres for conditioning and/or testing – Specifications*.

ISO 5660-1, *Reaction-to-fire tests – Heat release, smoke production and mass loss rate – Part 1: Heat release rate (cone calorimeter method)*.

ISO 5660-2, *Reaction-to-fire tests – Heat release, smoke production and mass loss rate – Part 2: Smoke production rate (dynamic measurement)*.

ISO 13943, *Fire safety – Vocabulary*.

ISO 14697, *Reaction to fire tests – Guidance on the choice of substrates for building and transport products*.

3 TÉRMINOS Y DEFINICIONES

A los efectos del presente apéndice, se aplicarán los términos y las definiciones proporcionados en la norma ISO 13943, así como los siguientes:

3.1 *Superficie esencialmente plana*: superficie que no se desvía en más de 1 mm del plano en el que se encuentra.

3.2 *Destellos*: existencia de llamas en la superficie o por encima de la superficie de la muestra durante intervalos inferiores a un segundo.

3.3 *Ignición*: comienzo de la producción continua de llamas según se define en el párrafo 3.10.

- 192 -

3.4 *Irradiancia (en un punto de una superficie)*: cociente entre el flujo radiante incidente en un elemento infinitesimal de la superficie que contiene el punto y la superficie de ese elemento.

Nota: El calentamiento por convección es insignificante cuando la muestra se encuentra en un plano de orientación horizontal. Por esta razón se utiliza el término "irradiancia" en lugar de "flujo calorífico" en esta parte de la norma ISO 5660, puesto que expresa mejor el modo esencialmente radiativo en que se produce la transferencia térmica.

3.5 *Material*: una sola sustancia básica o mezcla dispersa de manera uniforme, por ejemplo metal, piedra, madera, hormigón, fibra mineral y polímeros.

3.6 *Orientación*: plano en el que se encuentra la cara expuesta de la muestra durante el ensayo, con la cara vertical u horizontal hacia arriba.

3.7 *Principio del consumo de oxígeno*: relación proporcional entre la masa de oxígeno consumido durante la combustión y el calor desprendido.

3.8 *Producto*: material, material compuesto o conjunto del cual se requiere información.

3.9 *Muestra*: pieza representativa del producto que se va a someter a ensayo junto con cualquier sustrato o tratamiento.

Nota: En el caso de tipos determinados de productos, por ejemplo, productos que contienen un colchón de aire intermedio o juntas, tal vez no sea posible preparar muestras representativas de las condiciones del uso al que estén destinados (véase el párrafo 7).

3.10 *Producción continua de llamas*: presencia de llamas durante periodos de más de 10 segundos en la totalidad o parte de la superficie de la muestra.

3.11 *Producción intermitente de llamas*: presencia de llamas durante periodos de entre 1 y 10 segundos en la totalidad o parte de la superficie de la muestra.

4 SÍMBOLOS

Véase el cuadro 1 de la norma ISO 5660-1.

5 PRINCIPIO

5.1 El presente método de ensayo se basa en la observación de que, en general, el calor neto de la combustión es proporcional a la cantidad de oxígeno necesaria para la combustión. La relación es de aproximadamente $13,1 \times 10^3$ kJ de calor desprendido por kilogramo de oxígeno consumido. Las muestras utilizadas en el ensayo se queman en las condiciones del aire ambiente mientras se someten a una irradiancia externa predeterminada que oscila entre 0 y 100 kW/m^2 , y se miden las concentraciones de oxígeno y los caudales de los gases de escape.

5.2 Con este método de ensayo se puede evaluar la posible contribución del producto sometido a ensayo a la evolución del régimen de calor desprendido durante su intervención en el incendio. Estas propiedades se determinan utilizando pequeñas muestras representativas.

- 193 -

6 APARATO

6.1 El aparato de ensayo, incluidos un radiador eléctrico en forma de cono, el sistema de los gases de escape con los instrumentós de medición del flujo, el sistema de muestreo y análisis de gases, el portamuestras y otro equipo periférico necesario, así como la calibración del aparato de ensayo, se ajustarán a lo dispuesto en la norma ISO 5660-1.

6.2 El aparato de ensayo para medir el régimen de producción de humo se ajustará a lo dispuesto en la norma ISO 5660-2.

7 IDONEIDAD DE UN PRODUCTO PARA EL ENSAYO

7.1 Características de la superficie

7.1.1 Todo producto que tenga una de las propiedades siguientes puede someterse a ensayo:

- .1 una superficie expuesta esencialmente plana;
- .2 una irregularidad superficial distribuida uniformemente sobre la superficie expuesta, a condición de que:
 - .1 al menos el 50 % de la superficie de un área representativa de 100 mm de lado se encuentre a una profundidad de 10 mm respecto de un plano que pasa por los puntos más altos de la superficie expuesta, o
 - .2 en el caso de superficies que presenten grietas, fisuras u orificios cuya profundidad exceda de 10 mm, la anchura de las grietas, fisuras u orificios no excederá de 10 mm y la extensión total de dichas grietas, fisuras u orificios en la superficie no excederá del 30 % de un área representativa de 100 mm de lado de la superficie expuesta.

7.1.2 Cuando una superficie expuesta no cumpla las prescripciones de los párrafos 7.1.1.1 o 7.1.1.2, el producto se someterá a ensayo en una forma modificada que cumpla en la mayor medida posible las prescripciones del presente párrafo. En el informe sobre el ensayo se precisará que el producto se ha sometido a ensayo en forma modificada y se describirá claramente la modificación.

7.2 Productos asimétricos

Un producto sometido a este ensayo puede tener caras diferentes o presentar laminaciones de distintos materiales dispuestos en orden diferente respecto de las dos caras. Si existe la posibilidad de que, durante el uso, cualquiera de las dos caras pueda quedar expuesta en una sala, cavidad o espacio vacío, ambas caras se someterán a ensayo.

7.3 Materiales de tiempo de combustión breve

En el caso de muestras de tiempo de combustión breve (tres minutos o menos), se medirá el régimen de desprendimiento de calor a intervalos de dos segundos como máximo. Cuando el tiempo de combustión sea superior, los intervalos podrán ser de cinco segundos.

- 194 -

7.4 Muestras compuestas

En el ensayo podrán utilizarse muestras compuestas a condición de que se preparen del modo que se indica en el párrafo 8.3 y se expongan de una manera representativa de las condiciones del uso al que esté destinado el producto de que se trate.

7.5 Materiales inestables en cuanto a sus dimensiones

7.5.1 Las muestras que se hinchan o se deforman de tal modo que entran en contacto con la bujía de encendido antes de la ignición, o con la parte inferior del calentador de cono después de la ignición, se someterán a ensayo de manera que haya una separación de 60 mm entre la placa de asiento del calentador de cono y la superficie superior de la muestra. En este caso la calibración del calentador se realizará con el medidor del flujo calorífico situado a 60 mm por debajo de la placa de asiento del calentador de cono. Debe destacarse que el tiempo hasta la ignición medido con esta separación no es comparable con el tiempo medido con una separación de 25 mm.

7.5.2 Otros productos inestables en cuanto a sus dimensiones, por ejemplo, los productos que se comban o menguan durante los ensayos, se sujetarán de modo que no experimenten un movimiento excesivo. Esto se realizará con cuatro trozos de alambre del modo que se describe a continuación. Se utilizarán trozos de alambre de $1 \pm 0,1$ mm de diámetro y 350 mm de largo como mínimo. La muestra se preparará del modo común descrito en el párrafo 8. A continuación se atará un alambre alrededor del conjunto compuesto por el portamuestras y el marco de retención, de modo que quede paralelo a uno de los cuatro lados del conjunto y con una separación aproximada de 20 mm del mismo. Los extremos se enrollarán de manera que el alambre quede tirante contra el marco de retención. El alambre que sobre de la parte enrollada se cortará antes del ensayo. Los tres alambres restantes se atarán alrededor del conjunto compuesto por el portamuestras y el marco de retención de un modo similar, paralelo a los otros tres lados.

8 CONSTRUCCIÓN Y PREPARACIÓN DE LAS MUESTRAS

8.1 Muestras

8.1.1 La muestra será representativa de las condiciones de uso al que esté destinado el material, incluidos todos los acabados de superficie.

8.1.2 En el caso de materiales aislantes combustibles que estén protegidos por planchas metálicas o sean identificables como elementos distintos, el aislamiento se someterá a ensayo sin la protección de la superficie.

8.1.3 En todos los ensayos se utilizará un marco achaflanado para las muestras. El nivel de irradiancia se fijará en 50 kW/m^2 para los tres ensayos. El ensayo se dará por terminado cuando hayan transcurrido 20 minutos desde el inicio de la exposición. Se recogerán datos durante otros dos minutos después de que se termine el ensayo, con objeto de garantizar que se dispone de datos de la duración total del ensayo después del desplazamiento temporal para tener en cuenta las demoras de algunos instrumentos.

8.1.4 Se someterán a ensayo tres muestras, al nivel de irradiancia seleccionado de 50 kW/m^2 y para cada superficie expuesta distinta.

8.1.5 Las muestras serán representativas de las condiciones de uso al que esté destinado el material, incluidos todos los acabados de superficie, y serán cuadradas, de 100 ± 2 mm de lado.

- 195 -

8.1.6 Los productos de espesor normal igual o inferior a 50 mm se someterán a ensayo con todo su espesor.

8.1.7 En el caso de productos de espesor normal superior a 50 mm, se obtendrán las muestras necesarias recortando la cara no expuesta hasta reducirla a un espesor de 50 mm.

8.1.8 Cuando se corten muestras de productos de superficie irregular, el punto más alto de la superficie se situará en el centro de la muestra.

8.1.9 Los conjuntos se someterán a ensayo tal como se especifica en 8.1.3 o en 8.1.4, según proceda. Sin embargo, cuando se utilicen materiales o materiales compuestos delgados para construir un conjunto, la naturaleza de cualquier estructura subyacente puede afectar considerablemente a las características de ignición y combustión de la superficie expuesta.

8.1.10 Se tendrá en cuenta la influencia de las capas subyacentes y se procurará que los resultados obtenidos en el ensayo realizado con cualquier conjunto se correspondan con su utilización en la práctica.

8.1.11 Cuando el producto sea un material o material compuesto que normalmente vaya fijo a un sustrato bien definido, se someterá a ensayo junto con ese sustrato utilizando la técnica de fijación recomendada, por ejemplo, unido con el adhesivo apropiado o fijado por medios mecánicos. En caso de no haber un sustrato único o bien definido, se seleccionará un sustrato apropiado para el ensayo con arreglo a la norma ISO 14697.

8.1.12 Los productos de espesor inferior a 6 mm se someterán a ensayo con un sustrato representativo de las condiciones de uso al que estén destinados, de modo que el espesor total de la muestra sea igual o superior a 6 mm.

8.2 Acondicionamiento de las muestras

8.2.1 Antes del ensayo, las muestras se acondicionarán hasta alcanzar una masa constante a una temperatura de 23 ± 2 °C y una humedad relativa de 50 ± 5 %, con arreglo a la norma ISO 554.

8.2.2 Se considera que se ha alcanzado una masa constante cuando dos pesadas sucesivas, llevadas a cabo en un intervalo de 24 horas, no difieren en más del 0,1 % de la masa de la muestra de ensayo, o de 0,1 g si este valor es superior.

8.2.3 Los materiales como las poliamidas, que requieren un acondicionamiento de más de una semana para su estabilización, pueden someterse a ensayo después de acondicionarse con arreglo a la norma ISO 291. Este periodo no será inferior a una semana y se describirá en el informe sobre el ensayo.

8.3 Preparación

8.3.1 Envoltura de las muestras

8.3.1.1. La muestra acondicionada se envolverá en una sola hoja de papel de aluminio, de entre 0,025 y 0,04 mm de espesor, con la cara brillante hacia la muestra. El papel de aluminio se habrá cortado de modo que sea suficiente para cubrir el fondo y los lados de la muestra y que sobresalga 3 mm como mínimo de la superficie superior de la muestra. La muestra se colocará en el centro del papel de aluminio y se envolverán el fondo y los lados. El papel de aluminio que sobre por encima de la superficie superior se cortará, si es necesario, de modo que no se extienda por encima de la cara superior de la muestra. El papel de aluminio que sobre en las esquinas se doblará de modo que las envuelva y cubra

- 196 -

ajustadamente la superficie superior de la muestra. Tras la envoltura, la muestra se colocará en el portamuestras y se cubrirá con un bastidor de retención. Tras finalizar el procedimiento ninguna parte del papel de aluminio será visible.

8.3.1.2 En el caso de muestras blandas podrá utilizarse una muestra simulada que tenga el mismo espesor que la muestra que vaya a someterse a ensayo con objeto de dar forma previamente al papel de aluminio.

8.3.2 Preparación de las muestras

Todas las muestras se someterán a ensayo con el marco de retención. Se tomarán las siguientes medidas a fin de preparar una muestra para el ensayo:

- .1 colóquese el marco de retención hacia abajo sobre una superficie plana;
- .2 insértese la muestra envuelta en papel de aluminio en el marco con la superficie expuesta hacia abajo;
- .3 colóquense encima capas de fibra refractaria (espesor nominal: 13 mm, densidad nominal: 65 kg/m³) hasta que una capa entera como mínimo, y no más de dos capas, cubran el borde del marco;
- .4 colóquese el portamuestras en el marco, sobre la fibra refractaria, y presiónese hacia abajo; y
- .5 ajústese el marco de retención al portamuestras.

9 ENTORNO DE ENSAYO

El aparato se colocará en un entorno esencialmente libre de corrientes de aire, con una humedad relativa de entre el 20 % y el 80 % y una temperatura de entre 15 °C y 30 °C.

10 PROCEDIMIENTO DE ENSAYO

10.1 Precauciones generales

Advertencia: A fin de que se tomen las precauciones necesarias para proteger la salud, se advierte a todas las personas que participen en los ensayos de exposición al fuego que la exposición de las muestras de ensayo puede producir gases tóxicos o perjudiciales.

El procedimiento de ensayo conlleva el uso de temperaturas elevadas y procesos de combustión. Por consiguiente, existe el riesgo de que se produzcan quemaduras o la ignición de objetos extraños o prendas de vestir. La persona que realiza el ensayo utilizará guantes de protección para insertar y retirar las muestras de ensayo. No se tocarán ni el calentador de cono ni sus elementos mientras estén calientes, excepto con guantes de protección. Se tendrá cuidado de no tocar nunca el encendedor de chispa, el cual funciona a una tensión elevada (10 kV). Antes del ensayo, se comprobará que el sistema de extracción de gases del aparato funciona correctamente y que evacua en un sistema de extracción del edificio con la capacidad adecuada. No puede descartarse totalmente la posibilidad de que se produzca la expulsión violenta de material fundido caliente o de fragmentos afilados de algunos tipos de muestras cuando se expongan al calor, y, por tanto, es fundamental llevar gafas de protección.

- 197 -

10.2 Preparación inicial

10.2.1 Compruébense el separador de CO₂ y el separador final de humedad. Si es necesario, cámbiense los materiales absorbentes. Extráigase el agua que pueda haberse acumulado en la cámara de separación del dispositivo de absorción en frío. La temperatura normal de funcionamiento del dispositivo no superará los 4 °C.

Si durante la comprobación se abre cualquiera de los separadores o filtros del conducto del sistema de muestreo de gases, se comprobará que este sistema no presenta fugas (con la bomba de muestreo conectada), por ejemplo, introduciendo nitrógeno puro, al mismo caudal y presión que los gases de las muestras, utilizando una fuente de nitrógeno conectada lo más cerca posible del anillo de muestreo. El analizador de oxígeno indicará entonces 0.

10.2.2 Ajústese la distancia entre la placa de asiento del calentador de cono y la superficie superior de la muestra.

10.2.3 Enciéndanse el calentador de cono y el extractor. No se interrumpirá diariamente el suministro eléctrico de los analizadores de gas, la balanza y el transductor de presión.

10.2.4 Fíjese el caudal de gases de escape a $0,024 \pm 0,002$ m³/s.

10.2.5 Efectúense los procedimientos de calibración prescritos en el párrafo 10.2 de la norma ISO 9705. Colóquese una barrera térmica sobre la balanza (por ejemplo, un portamuestras vacío con una manta de fibra refractaria o una pantalla contra la radiación enfriada por agua) durante el calentamiento y entre los ensayos a fin de evitar toda transferencia excesiva de calor a la balanza.

10.3 Procedimiento

10.3.1 Inicio de la compilación de datos

Compilación de los datos de referencia. El intervalo de exploración será de dos segundos.

10.3.2 Colóquese la pantalla contra la radiación. Retírese la barrera térmica que protege a la balanza. Colóquense el portamuestras y la muestra sobre la balanza, dispuestos con arreglo a lo estipulado en el párrafo 8.3. La pantalla contra la radiación tendrá una temperatura inferior a 100 °C inmediatamente antes de la inserción.

10.3.3 Introdúzcase la bujía de encendido y retírese la pantalla contra la radiación en el orden correcto según el tipo de pantalla utilizada, tal como se describe a continuación:

En el caso de pantallas de tipo a) (véase la norma ISO 5660-1), retírese la pantalla e iníciase el ensayo. Colóquese y actívese el encendedor en el intervalo de un segundo después de retirar la pantalla.

En el caso de pantallas de tipo b) (véase la norma ISO 5660-1), retírese la pantalla en el intervalo de 10 segundos después de la inserción e iníciase el ensayo. Colóquese y actívese el encendedor en el intervalo de un segundo después de retirar la pantalla.

- 198 -

10.3.4 Anótese las horas en que se observen destellos o la producción intermitente de llamas. Cuando tenga lugar la producción continua de llamas, anótese la hora, apáguese la chispa y retírese el encendedor. Si la llama se extingue después de apagar la chispa, insértese de nuevo el encendedor y enciéndase la chispa en un intervalo de cinco segundos, manteniéndola hasta que concluya totalmente el ensayo. Anótese estos pormenores en el informe sobre el ensayo (párrafo 12).

10.3.5 Se compilan todos los datos hasta que:

- 1 hayan transcurrido 22 minutos después de haber comenzado la producción continua de llamas (el intervalo de 22 minutos comprende un periodo de ensayo de 20 minutos y un periodo adicional posterior al ensayo de 2 minutos para compilar los datos que serán objeto de desplazamiento temporal);
- 2 hayan transcurrido 20 minutos y la muestra no se haya encendido;
- 3 el valor de XO_2 vuelva a ser el mismo que se dio antes del ensayo, con un margen de 100 partes por millón de la concentración de oxígeno durante 10 minutos; o
- 4 la masa de la muestra se reduzca a cero,

si esto último se produce antes, pero, en cualquier caso, la duración mínima del ensayo será de cinco minutos. Obsérvense y anótese los cambios físicos de la muestra, tales como derretimiento, hinchamiento y agrietamiento.

10.3.6 Retírense la muestra y el portamuestras y colóquese la barrera térmica sobre la balanza.

10.3.7 Se someterán a ensayo tres muestras y se informará de ello según se indica en el párrafo 12. Se compararán los valores medios de desprendimiento de calor obtenidos a los 18 segundos de las tres muestras. Si cualquiera de estos valores medios difiere en más del 10 % de la media aritmética de los tres valores obtenidos, se someterá a ensayo otro grupo de tres muestras. En tales casos, se consignará la media aritmética del conjunto de seis valores obtenidos.

Nota: Los datos del ensayo tendrán una validez limitada si la muestra se derrite hasta tal punto que rebosa del portamuestras, se produce un astillamiento explosivo o la muestra se hincha de manera excesiva y entra en contacto con el encendedor o la placa de asiento del calentador.

- 199 -

11 CÁLCULOS

11.1 El tiempo hasta la ignición, el régimen de desprendimiento de calor y el desprendimiento de calor total se medirán y calcularán de conformidad con lo dispuesto en las normas ISO 5660-1 e ISO 5660-2.

11.2 Los promedios en el tiempo del régimen de producción de humo y el régimen de desprendimiento de calor se calcularán utilizando los valores reales obtenidos que aún no se hayan promediado.

11.3 Los promedios móviles del régimen de desprendimiento de calor durante 30 segundos (HRR30) y de producción de humo durante 30 segundos (SPR30) se calcularán de modo que se obtenga el valor medio durante el intervalo comprendido entre los 15 segundos previos y los 15 segundos posteriores al momento en cuestión. En el caso de los primeros y los últimos 30 segundos se aplica lo siguiente:

- .1 al calcular el promedio, para los primeros 30 segundos del ensayo también se utilizarán los valores anteriores a la ignición de la fuente, es decir, un índice de producción de humo igual a 0; y
- .2 para los últimos 30 segundos del ensayo, se utilizará el valor obtenido a los 20 minutos, se asignará dicho valor a otros 30 segundos hasta llegar a 20 minutos y 30 segundos y se calculará el promedio.

11.4 El valor máximo del promedio móvil del régimen de producción de humo durante 30 segundos (SPR30max) y el valor máximo del promedio móvil del régimen de desprendimiento de calor durante 30 segundos (HRR30max) se obtienen calculando los valores máximos de SPR30 y HRR30, respectivamente.

12 INFORME SOBRE EL ENSAYO

El informe sobre el ensayo deberá contener, como mínimo, la siguiente información. Se hará una distinción clara entre los datos aportados por el patrocinador y los datos obtenidos con el ensayo:

- .1 una referencia que indique que el ensayo se realizó de conformidad con lo dispuesto en el apéndice 2 de la parte 10 del Código PEF 2010 (véase también .2 *infra*);
- .2 toda desviación del método de ensayo;
- .3 nombre y dirección del laboratorio de ensayo;
- .4 fecha y número de identificación del informe;
- .5 nombre y dirección del patrocinador;
- .6 nombre y dirección del fabricante o proveedor, si se conoce;
- .7 tipo de material, es decir, componente del mobiliario, revestimientos o acabados de la superficie, etc.;
- .8 nombre y/o identificación del producto sometido a ensayo;
- .9 descripción del procedimiento de muestreo, si procede;

- 200 -

- .10 descripción del producto sometido a ensayo que incluya densidad y/o masa por unidad de superficie, espesor y dimensiones, color, número de capas y cantidad aplicada, junto con detalles de la fabricación del producto;
- .11 descripción de la muestra, incluidos aspectos tales como densidad y/o masa por unidad de superficie, espesor y dimensiones, color, número de capas y cantidad aplicada, orientaciones en el horno sometidas a ensayo y cara sometida a ensayo y su construcción;
- .12 fecha de llegada de la muestra;
- .13 pormenores del acondicionamiento de la muestra;
- .14 fecha del ensayo;
- .15 condiciones del ensayo:
 - .1 constante de calibración del caudal a través del orificio (C) (véase la norma ISO 5660-1);
 - .2 nivel de irradiancia (50 kW/m^2) y caudal del sistema de extracción expresado en m^3/s ; y
 - .3 número de muestras repetidas sometidas a ensayo en las mismas condiciones (será un mínimo de tres, excepto en los ensayos preliminares);
- .16 resultados del ensayo:
 - .1 tiempo hasta la ignición de cada muestra, expresado en segundos;
 - .2 duración del ensayo de cada muestra, normalmente 20 minutos;
 - .3 para cada muestra, promedio móvil del régimen de desprendimiento de calor durante 30 segundos (HRR30), expresado en kW/m^2 , y promedio móvil del régimen de producción de humo durante 30 segundos (SPR30), expresado en m^2/s , representados en forma de curva y registrados durante todo el ensayo de cada muestra;
 - .4 para cada muestra, valor máximo del promedio móvil del régimen de desprendimiento de calor durante 30 segundos (HRR30max), expresado en kW/m^2 , y valor máximo del promedio móvil del régimen de producción de humo durante 30 segundos (SPR30max), expresado en m^2/s ;
 - .5 desprendimiento de calor total de cada muestra, expresado en kJ/m^2 ;
 - .6 observaciones adicionales, como la producción intermitente de llamas o los destellos; y
 - .7 dificultades experimentadas en el ensayo, si las hubo;
- .17 clasificación del material; y

- 201 -

.18 la declaración:

"Los resultados del ensayo se refieren al comportamiento de las muestras de un producto en las condiciones concretas en que se someten a ensayo y no se pretende que constituyan el único criterio para evaluar el riesgo de incendio que pueda entrañar el producto al ser utilizado."

13 OTRAS REFERENCIAS

A los efectos de este apéndice 2, también se tendrán en cuenta las siguientes secciones de la norma ISO 5660-1:

- .1 anexo A: *Commentary and guidance notes for operators;*
- .2 anexo B: *Resolution, precision and bias;*
- .3 anexo C: *Mass loss rate and effective heat of combustion;*
- .4 anexo D: *Testing in the vertical orientation;*
- .5 anexo E: *Calibration of the working heat flux meter;*
- .6 anexo F: *Calculation of heat release with additional gas analysis;*
- .7 anexo G: *Specimen configurations;* y
- .8 anexo H: *Bibliography.*

- 202 -

PARTE 11 – ENSAYO DE LAS DIVISIONES PIORRESISTENTES DE LAS NAVES DE GRAN VELOCIDAD

1 APLICACIÓN

Cuando los elementos de construcción que se utilicen en las naves de gran velocidad deban tener propiedades pirorresistentes, cumplirán lo dispuesto en la presente parte. Tales elementos de construcción comprenden mamparos, cubiertas, cielos rasos, revestimientos y puertas pirorresistentes.

2 PROCEDIMIENTO DE ENSAYO DE EXPOSICIÓN AL FUEGO

Las divisiones pirorresistentes de las naves de gran velocidad se someterán a ensayo y se evaluarán de conformidad con el procedimiento de ensayo de exposición al fuego especificado en el apéndice de la presente parte.

3 PRESCRIPCIONES ADICIONALES

3.1 Los materiales utilizados en las divisiones pirorresistentes serán incombustibles o pirorrestrictivos; propiedades que se verificarán de conformidad con lo dispuesto en las partes 1 y 10 del presente anexo, respectivamente.

3.2 La parte 3 del presente anexo también es aplicable a determinados elementos de construcción, tales como ventanas, válvulas de mariposa contra incendios y manguitos de paso para tuberías y cables.

3.3 La parte 4 del presente anexo también es aplicable cuando, en caso de incendio, se requiera que funcione un sistema de control de las puertas contra incendios.

3.4 Si en las divisiones pirorresistentes se permite el uso de enchapados combustibles junto con sustratos incombustibles, se verificarán las características de débil propagación de la llama de tales enchapados, si así se requiere, de conformidad con lo dispuesto en la parte 5 del presente anexo.

J/10349
Página 203

APÉNDICE

PROCEDIMIENTO DE ENSAYO DE EXPOSICIÓN AL FUEGO PARA LAS DIVISIONES PIORRESISTENTES DE LAS NAVES DE GRAN VELOCIDAD.

1 Generalidades

1.1 De conformidad con las disposiciones del Código NGV 1994 o del Código NGV 2000, los elementos de construcción que se utilicen en las naves de gran velocidad tendrán propiedades piroresistentes que sean satisfactorias a juicio de la Administración y serán aprobadas por esta. En este contexto, "propiedad piroresistente" es la capacidad de un elemento de construcción de aislar o proteger una zona de los efectos de un incendio en una zona contigua gracias a sus cualidades de separación durante el mismo. Tales elementos de construcción son mamparos, cubiertas, cielos rasos, revestimientos y puertas piroresistentes.

1.1.1 Las divisiones piroresistentes para riesgos moderados de incendio son "divisiones piroresistentes de clase 30".

1.1.2 Las divisiones piroresistentes para riesgos elevados de incendio son "divisiones piroresistentes de clase 60".

1.2 Esta clasificación se expresará, por ejemplo, en la forma siguiente: "cubiertas piroresistentes de clase 60 que soportan carga" y "mamparos piroresistentes de clase 30 que no soportan carga"; es decir, se incluirá la orientación de la división y se indicará si la división en cuestión ha sido evaluada para determinar si soporta carga o no.

1.3 En general, los ensayos de divisiones piroresistentes y la elaboración del informe se llevarán a cabo de conformidad con lo prescrito en la parte 3 del presente anexo. Las interpretaciones adicionales, adaptaciones y/o prescripciones complementarias que puedan ser necesarias se encuentran detalladas en la presente parte.

1.4 El ensayo durará como mínimo 30 minutos para las divisiones piroresistentes de clase 30, y 60 minutos como mínimo para las divisiones piroresistentes de clase 60, o un tiempo intermedio de protección contra incendios permitido conforme con lo dispuesto en el Código NGV 2000.

1.5 Durante el tiempo que corresponde a su clase (véase 1.4 *supra*) se satisfarán los criterios de comportamiento siguientes por lo que respecta al aislamiento y la integridad:

- .1 aislamiento: el aumento medio de temperatura de la cara no expuesta no será superior a 140 °C, y el aumento de temperatura registrado por cualquiera de los termopares situados en la cara no expuesta no será superior a 180 °C; y
- .2 integridad:
 - .1 no aparecerán llamas en la cara no expuesta;
 - .2 la almohadilla de algodón no entrará en ignición (es decir, llamas o incandescencia); y

J/10349
Página 204

- 3 no será posible pasar las galgas de espesor por ninguna abertura de la muestra, tal como se indica en el párrafo 8.4.4 del apéndice 1 de la parte 3.

1.6 En el presente anexo, el ensayo de las divisiones piroresistentes se describe en tres partes distintas, según se indica a continuación:

- 1 divisiones piroresistentes que no soportan carga;
- 2 divisiones piroresistentes que soportan carga y que tienen un núcleo estructural metálico, tal como se presupone en la parte 3 del presente anexo para divisiones de clase "A"; y
- 3 otras divisiones piroresistentes que soportan carga.

2 DIVISIONES PIRORESISTENTES QUE NO SOPORTAN CARGA

El método adoptado para el ensayo de divisiones piroresistentes que no soportan carga se ajustará a las prescripciones para el ensayo de divisiones de clase "B" que figuran en la parte 3 del presente anexo, siempre que sea pertinente y apropiado.

3 DIVISIONES PIRORESISTENTES QUE SOPORTAN CARGA Y QUE TIENEN UN NÚCLEO ESTRUCTURAL METÁLICO, TAL COMO SE PRESUPONE EN LA PARTE 3 DEL PRESENTE ANEXO PARA DIVISIONES DE CLASE "A"

3.1 El método adoptado para el ensayo de divisiones piroresistentes que soportan carga y que tienen un núcleo estructural metálico (de acero o aluminio) se ajustará a las prescripciones para el ensayo de divisiones de clase "A" que figuran en la parte 3 del presente anexo, siempre que sea pertinente y apropiado.

3.2 Si el núcleo estructural es de aluminio, su temperatura media no subirá en ningún momento más de 200 °C por encima de su temperatura inicial durante el tiempo que corresponde a su clase (véase 1.4 *supra*).

4 DIVISIONES PIRORESISTENTES QUE SOPORTAN CARGA

4.1 El método adoptado para el ensayo de otras divisiones piroresistentes que soportan carga se ajustará a las prescripciones para el ensayo de divisiones de clase "B" que figuran en la parte 3 del presente anexo, siempre que sea pertinente y apropiado.

4.2 Además, dichas divisiones se someterán a ensayo con la carga estática prescrita y mantendrán su capacidad de soporte de carga durante el tiempo que corresponde a su clase (véase 1.4 *supra*).

4.3 Naturaleza de las muestras de ensayo

4.3.1 La construcción, el montaje y el refuerzo de la muestra de ensayo serán semejantes a los utilizados en la práctica.

4.3.2 En las divisiones verticales (mamparos), las dimensiones mínimas totales de la parte expuesta de la muestra de ensayo serán las siguientes: 2 440 mm de anchura y 2 500 mm de altura, o su altura total cuando esta sea inferior a 2 500 mm.

J/10349
Página 205

4.3.3 En las divisiones horizontales (cubiertas), las dimensiones mínimas totales de la parte expuesta de la muestra de ensayo serán las siguientes: 2 440 mm de anchura y 3 040 mm de longitud (extensión), o su longitud total cuando esta sea inferior a 3 040 mm.

4.4 Montaje de la muestra de ensayo

4.4.1 Las muestras verticales de ensayo estarán soportadas solamente en su parte superior e inferior, y no tendrán soporte alguno a lo largo de sus bordes verticales.

4.4.2 Las muestras horizontales de ensayo estarán soportadas solamente en sus dos extremos, y no tendrán soporte alguno a lo largo de los bordes paralelos a la longitud.

4.5 Carga estática

4.5.1 Los siguientes niveles de carga se aplicarán uniformemente, en la medida de lo posible, a lo largo del borde superior de la muestra vertical o sobre la superficie de la muestra horizontal:

- .1 mamparos: 7,0 kN/m de la anchura; y
- .2 cubiertas: 3,5 kN/m² de la superficie.

La carga se puede aplicar por medios hidráulicos, mecánicos o utilizando pesos.

4.5.2 El equipo de carga podrá simular las condiciones de carga que resulten apropiadas para el elemento de construcción sometido a ensayo y podrá asimismo mantener la carga de ensayo a un valor constante (con un margen de ± 5 % del valor requerido) sin modificar su distribución durante el periodo que corresponde a la capacidad de soporte de carga. Dicho equipo no afectará considerablemente la termotransferencia a través de la muestra ni impedirá el uso de almohadillas aislantes de los termopares ni interferirá con la medición de la temperatura y/o deformación superficiales, y permitirá la observación general de la cara no expuesta.

4.5.3 Para las cubiertas, la superficie total de los puntos de contacto entre el equipo de carga y la superficie de la muestra de ensayo no será superior al 10 % de la superficie total de una muestra de ensayo horizontal. El equipo será capaz de detectar la deformación máxima y la tasa de deformación de la muestra de ensayo. Para los mamparos, el equipo de carga debe producir una carga aplicada uniformemente a la anchura total del mamparo.

4.5.4 Si el conjunto sometido a ensayo incluye elementos que soportan carga, como vigas, dichos elementos estarán expuestos al horno por todos sus lados, con la excepción del lado que esté en contacto con la muestra, y no estarán colocados a menos de 200 mm de las paredes del horno.

4.5.5 En la práctica, es posible que sea difícil generar una carga uniforme, especialmente en las cubiertas. Cuando se determine una distribución de carga que sea representativa de las condiciones normales que se indican en 4.4.2 y 4.5.1, el laboratorio examinará los grados de libertad, la fuerza cortante máxima y el momento flector.

4.5.6 Podrán utilizarse métodos de montaje y condiciones de carga diferentes de los indicados en 4.4.2 y 4.5.1. En ese caso, las condiciones de ensayo y la distribución de la carga deberán ser aceptables a juicio de la Administración.

4.5.7 El informe sobre el ensayo incluirá la aportación de justificaciones de las aproximaciones efectuadas para lograr una carga y montaje uniformes. El informe incluirá una descripción de la distribución de la carga en función de la fuerza, la superficie de contacto y la posición de dichos contactos.

J/10349
Página 206

4.5.8 La carga de ensayo se aplicará, como mínimo, 15 minutos antes del comienzo del período de calentamiento.

4.6 Deformación

4.6.1 Para medir las deformaciones se empleará equipo que utilice técnicas mecánicas, ópticas o eléctricas. Los instrumentos para medir la flexión de la muestra de ensayo se colocarán de manera que permitan obtener datos sobre la cuantía y la tasa de flexión durante el ensayo de exposición al fuego.

4.6.2 La información sobre la deformación se registrará con una precisión de ± 2 mm durante el periodo de ensayo.

4.6.3 Por lo que respecta a los mamparos, se medirán la contracción axial y la flexión horizontal.

4.6.4 Por lo que respecta a las cubiertas, se medirá la flexión vertical.

4.7 Criterios de comportamiento relativos a la capacidad de soporte de carga

Se considerará que la muestra de ensayo ha fallado cuando no pueda seguir soportando la carga de ensayo. El soporte de la carga de ensayo se determina evaluando el grado y la tasa de flexión. Dado que pueden producirse flexiones relativamente rápidas hasta alcanzarse las condiciones de estabilidad, los criterios de la tasa de flexión para cubiertas no se aplican hasta que se haya excedido una flexión de $L/30$. A los efectos de la presente parte, se aplicarán los criterios siguientes:

.1 mamparos:

- .1 contracción axial límite de $h/100$ m; y
- .2 tasa límite de contracción axial de $3 h/1\ 000$ mm/min,

donde:

h – altura inicial (en milímetros); y

.2 cubiertas:

- .1 flexión límite de $(L)2/400$ d mm; y
- .2 tasa límite de flexión de $(L)2/9\ 000$ d mm/min,

donde:

L – es la distancia entre apoyos de la muestra (en milímetros); y

d – es la distancia desde la fibra extrema de la zona de compresión de proyecto hasta la fibra extrema de la zona de tensión de proyecto de la sección estructural (en milímetros).

J/10349
Página 207

5 INFORME SOBRE EL ENSAYO

El informe sobre el ensayo contendrá, como mínimo, la siguiente información. Se hará una distinción clara entre los datos aportados por el patrocinador y los datos obtenidos con el ensayo:

- .1 una referencia que indique que el ensayo se realizó de conformidad con lo dispuesto en la parte 11 del Código PEF 2010 (véase también .2 *infra*);
- .2 toda desviación del método de ensayo;
- .3 nombre y dirección del laboratorio que realiza el ensayo;
- .4 fecha y número de identificación del informe;
- .5 nombre y dirección del patrocinador;
- .6 nombre y/o identificación del producto sometido a ensayo;
- .7 nombre del fabricante de la muestra de ensayo y de los productos o componentes utilizados en su construcción;
- .8 tipo de producto, por ejemplo, mamparo, cielo raso, puerta, ventana, manguito de paso para conductos, etc.;
- .9 clasificación del ensayo conforme al párrafo 1.6;
- .10 detalles de la construcción de la muestra de ensayo, incluidos la descripción, dibujos y principales detalles de los componentes. Se facilitarán todos los detalles indicados en el párrafo 2. La descripción y los dibujos que se incluyan en el informe sobre el ensayo estarán basados, en la medida de lo posible, en información obtenida mediante una inspección de la muestra de ensayo. Cuando en el informe no se incluyan dibujos completos y detallados, el laboratorio refrendará el dibujo o los dibujos de la muestra que facilite la persona que solicite el ensayo y conservará como mínimo una copia del dibujo o dibujos refrendados; en este caso, en el informe se hará referencia al dibujo o los dibujos del solicitante, y se hará una declaración en la que se indique el método seguido para el refrendo de los mismos;
- .11 todas las propiedades de los materiales utilizados que afecten a la pirorresistencia de la muestra de ensayo, junto con las mediciones del espesor, la densidad y, cuando corresponda, el contenido de humedad y/o orgánico del material o de los materiales aislantes, efectuadas por el laboratorio de ensayo;
- .12 método de aplicación de la carga y cantidad aplicada, si procede;
- .13 fecha de llegada de la muestra de ensayo;
- .14 pormenores del acondicionamiento de la muestra;
- .15 fecha del ensayo;

J/10349
Página 208

- .16 resultados del ensayo:
- .1 información sobre el emplazamiento de todos los termopares colocados en la muestra, junto con los datos tabulados obtenidos de cada termopar durante el ensayo. También se puede incluir una representación gráfica de los datos obtenidos. Se incluirá un dibujo que muestre claramente el emplazamiento de los diferentes termopares y los identifique en relación con los datos relativos a la temperatura/tiempo;
 - .2 cuando proceda, los aumentos medio y máximo de temperatura y el aumento medio de la temperatura del núcleo que se hayan registrado al finalizar el periodo correspondiente a los criterios de comportamiento del aislamiento aplicables a la clasificación pertinente o, si se da por terminado el ensayo por haberse excedido dichos criterios de aislamiento, las horas en que se excedieron las temperaturas límite; y
 - .3 la deformación máxima de la muestra. En el caso de puertas, la deformación máxima registrada en el centro de la puerta de muestra y el desplazamiento máximo de cada esquina de la hoja de la puerta en relación con el marco;
- .17 la clasificación obtenida por la muestra de ensayo se indicará en la forma de, por ejemplo, "mamparo de divisiones piroresistentes de clase A-60 que soportan carga", es decir, incluyendo las condiciones de orientación de la división. En el informe sobre el ensayo se presentarán los resultados del modo siguiente, incluyendo las disposiciones sobre incombustibilidad, bajo el encabezamiento "Clasificación": "Un mamparo construido según se indica en el presente informe podrá considerarse un "mamparo de divisiones piroresistentes de clase A-60 que soportan carga" de conformidad con lo dispuesto en la parte 11 del anexo 1 del Código PEF 2010.";
- .18 el nombre del representante de la Administración presente durante el ensayo. Si la Administración exige la notificación previa del ensayo y ningún representante lo presenció, el informe incluirá una nota en este sentido que indique lo siguiente:
- "Se notificó a ... (nombre de la Administración) ... el propósito de llevar a cabo el ensayo que se indica en el presente informe, pero no consideró necesario enviar un representante para presenciarlo."; y
- .19 la siguiente declaración:
- "Los resultados del ensayo se refieren al comportamiento de las muestras de un producto en las condiciones concretas en que se someten a ensayo y no se pretende que constituyan el único criterio para evaluar el riesgo de incendio que pueda entrañar el producto al ser utilizado."

J/10349
Página 209

ANEXO 2

PRODUCTOS QUE SE PUEDEN INSTALAR SIN SER
OBJETO DE ENSAYO Y/O APROBACIÓN

GENERALIDADES

En general, se considera que los productos y grupos de productos enumerados en el presente apéndice tienen las características de seguridad contra incendios indicadas a continuación, y que se pueden instalar sin necesidad de superar los ensayos ni obtener la aprobación requeridos en virtud de los procedimientos específicos de ensayo de exposición al fuego del presente Código por lo que respecta a las características específicas de seguridad del producto.

Los siguientes párrafos tienen el mismo número que las partes correspondientes del anexo 1 en que figuran las respectivas prescripciones de ensayo.

1 MATERIALES INCOMBUSTIBLES

En general, se considera que los productos fabricados únicamente con vidrio, cemento, materiales cerámicos, piedra natural, unidades de mampostería y metales comunes o aleaciones son incombustibles y pueden instalarse sin ser objeto de ensayo y aprobación.

2 MATERIALES QUE NO DESPRENDEN CANTIDADES EXCESIVAS DE HUMO NI PRODUCTOS TÓXICOS EN CASO DE INCENDIO

2.1 En general, se considera que los materiales incombustibles cumplen lo dispuesto en la parte 2 del anexo 1 sin que sea necesario efectuar ensayos adicionales.

2.2 En general, se considera que los materiales de superficie y los revestimientos primarios de cubierta en los que el desprendimiento total de calor (Q_t) no sea superior a 0,2 MJ y el régimen máximo de desprendimiento de calor (Q_p) no sea superior a 1 kW (ambos valores determinados de conformidad con la parte 5 del anexo 1) cumplen lo dispuesto en la parte 2 del anexo 1 sin que sea necesario efectuar ensayos adicionales.

2.3 Los materiales que satisfacen lo dispuesto en 2.2 *supra* están exentos de la necesidad de someterse a los ensayos de la norma ISO 1716. Se espera de ellos que satisfagan una prescripción relativa a un valor calorífico bruto máximo (por ejemplo, 45 MJ/m²) sin necesidad de efectuar ensayos adicionales.

2.4 En las naves de gran velocidad se considerará que los materiales pirorestringidos cumplen lo dispuesto en la parte 2 del anexo 1 sin que sea necesario efectuar ensayos adicionales.

3 DIVISIONES DE CLASES "A", "B" Y "F".

3.1 Los siguientes productos podrán instalarse sin necesidad de ensayo o aprobación:

Clasificación	Descripción del producto
Mamparo de clase "A-0"	Mamparo de acero cuyas dimensiones no son inferiores a las dimensiones mínimas que figuran a continuación: <ul style="list-style-type: none"> - espesor de las planchas: 4 mm - refuerzos de 60 x 60 x 5 mm espaciados a intervalos de 600 mm o una estructura equivalente

J/10349
Página 210

Cubierta de clase "A-0" Cubierta de acero cuyas dimensiones no son inferiores a las dimensiones mínimas que figuran a continuación:

- espesor de las planchas: 4 mm
- refuerzos de 95 x 65 x 7 mm espaciados a intervalos de 600 mm o una estructura equivalente

3.2. No obstante lo dispuesto en 3.1 *supra*, si se requiere que los materiales utilizados en divisiones de clases "A", "B" y "F" tengan otras características específicas (por ejemplo, incombustibilidad, débil propagación de la llama, etc.), cumplirán lo dispuesto en las partes correspondientes del anexo 1 del presente Código.

4 SISTEMAS DE CONTROL DE LAS PUERTAS CONTRA INCENDIOS
(sin anotaciones)

5 SUPERFICIES CON CARACTERÍSTICAS DE DÉBIL PROPAGACIÓN DE LA LLAMA

5.1 Se considera que los materiales incombustibles cumplen lo dispuesto en la parte 5 del anexo 1. Sin embargo, se prestará la debida atención al método de aplicación y fijación (por ejemplo, cola).

5.2 Se considera que los revestimientos primarios de cubierta clasificados como no fácilmente inflamables de conformidad con lo dispuesto en la parte 5 del anexo 1 cumplen lo dispuesto en relación con los revestimientos del piso.

5.3 En las naves de gran velocidad se considerará que las superficies y los materiales clasificados como materiales pirorestrictivos cumplen lo dispuesto en la parte 5 del anexo 1 sin que sea necesario efectuar un ensayo adicional.

6 TEXTILES Y PELÍCULAS COLOCADOS VERTICALMENTE
(sin anotaciones)

7 MOBILIARIO TAPIZADO
(sin anotaciones)

8 ARTÍCULOS DE CAMA
(sin anotaciones)

9 MATERIALES PIORRESTRICTIVOS PARA NAVES DE GRAN VELOCIDAD
(sin anotaciones)

10 DIVISIONES PIORRESISTENTES DE LAS NAVES DE GRAN VELOCIDAD
(sin anotaciones)

J/10349
Página 211

ANEXO 3

MATERIALES DE PROTECCIÓN CONTRA INCENDIOS Y MÉTODOS DE ENSAYO PRESCRITOS PARA SU APROBACIÓN

Cuadro 1 – Materiales de protección contra incendios y métodos de ensayo prescritos para su aprobación para buques de pasaje que transporten más de 36 pasajeros y naves de gran velocidad

Método de ensayo (Código PEF)	Muestra (productos)											Regla aplicable del capítulo II-2 del Convenio SOLAS y del Código NGV		
	Parte 1 Incombustibilidad	Parte 2 Producción de humo y toxicidad	Parte 3 Divisiones de clases "A", "B" y "F"	Parte 4 Sistemas de puertas	Parte 5 Inflamabilidad de las superficies	Parte 7 – Textiles y películas colocados verticalmente	Parte 8 – Mobiliario tapizado	Parte 9 – Artículos de cama	Parte 10 – ISO 9705 (MSC.40(64) y MSC.90(71))	Parte 10 – ISO 5660 (MSC.40(64) y MSC.90(71))	Parte 11 – A.754(18) (para el Código NGV 2000)		ISO 1716 – Potencial calorífico	Observaciones o notas
Materiales incombustibles	X													5.3.1.2.1
Mamparos de clase "A"	X		X											3.2.3, 9.2.2.3
Mamparos de clase "B"	X		X											3.4.1, 9.2.2.3
Mamparos de clase "C"	X											1		3.10, 9.2.2.3
Cubiertas de clase "A"	X		X											3.2.3, 9.2.2.3
Cubiertas de clase "B"	X		X											3.4.1, 9.2.2.3
Revestimientos de clase "B"	X		X											3.4.1, 9.2.2.3
Cielos rasos de clase "B"	X		X											3.4.1, 9.2.2.3
Cielos rasos continuos de clase "B"	X		X											3.4.1, 9.2.2.3.3
Puertas contraincendios de clase "A"	X		X											3.2.3, 9.4.1.1.2
Puertas contraincendios de clase "B"	X		X											3.4.1, 9.4.1.2.1
Ventanas de clase "A"	X		X											3.2.3, 9.4.1.3.1

J/10349
Página 212

Método de ensayo (Código PEF)	Muestra (productos)	Parte 1 Incombustibilidad	Parte 2 Producción de humo y toxicidad	Parte 3 Divisiones de clases "A", "B" y "F"	Parte 4 Sistemas de puertas	Parte 5 Inflamabilidad de las superficies colocadas verticalmente	Parte 7 - Textiles y películas	Parte 8 - Mobiliario tapizado	Parte 9 - Artículos de cama	Parte 10 - ISO 9705 (MSC.40(64) y MSC.90(71))	Parte 10 - ISO 5660 (MSC.40(64) y MSC.90(71))	Parte 11 - A.754(18) (para el Código NGV 2000)	ISO 1716 - Potencial calorífico	Observaciones o notas	Regla aplicable del capítulo II-2 del Convenio SOLAS y del Código NGV
	Ventanas de clase "B"	X		X											3.2.3, 9.4.1.3.1
	Materiales de aislamiento térmico y acústico	X													5.3.1.1
	Mamparos parciales	X												2	5.3.1.2.1
	Válvulas de mariposa contra incendios			X											9.7.1.2.1
	Manguitos de paso para cables			X											9.3.1
	Manguitos de paso para tuberías			X											9.3.1
	Sistemas de control de puertas contra incendios				X										9.4.1.1.4.15
	Conductos de ventilación	X													9.7.1.1
	Adhesivos (mamparo, cubierta, puerta y otras divisiones)					X									5.3.1.1
	Superficies pintadas expuestas		X			X								3	5.3.2.4.1.1
	Superficies cubiertas de láminas de aluminio, tapizadas o enchapadas expuestas		X			X							X	3	5.3.2.4.1.1
	Superficies pintadas de lugares ocultos					X									5.3.2.4.1.2
	Láminas de aluminio, tejidos o enchapados en superficies o rastreles de lugares ocultos					X							X		5.3.2.4.1.2
	Cielos rasos y revestimientos	X												2	5.3.1.2.1

J/10349
Página 213

Método de ensayo (Código PEF)	Muestra (productos)	Parte 1 Incombustibilidad	Parte 2 Producción de humo y toxicidad	Parte 3 Divisiones de clases "A", "B" y "F"	Parte 4 Sistemas de puertas	Parte 5 Inflamabilidad de las superficies	Parte 7 - Textiles y películas colocados verticalmente	Parte 8 - Mobiliario tapizado	Parte 9 - Artículos de cama	Parte 10 - ISO 9705 (MSC.40(64) y MSC.90(71))	Parte 10 - ISO 5660 (MSC.40(64) y MSC.90(71))	Parte 11 - A.754(18) (para el Código NGV 2000)	ISO 1716 - Potencial calorífico	Observaciones o notas	Regla aplicable del capítulo II-2 del Convenio SOLAS y del Código NGV
Muestra (productos)	Superficies de los revestimientos de mamparos y cielos rasos		X			X								4	5.3.2.4.1.1
	Rastrales	X												2	5.3.1.2.1
	Pantallas supresoras de corrientes de aire	X												2	5.3.1.2.1, 8.4
	Pinturas, barnices y otros acabados de superficies interiores expuestas		X				X								6.2
	Revestimientos del piso		X			X3									5.3.2.4.1
	Conductos de ventilación combustibles						X								9.7.1.1.1
	Materiales de aislamiento para sistemas de producción de frío						X								Los conductos transportan gases
	Acabados anticondensación						X								5.3.1.1 Deben definirse los criterios
	Revestimientos primarios de cubierta		X				X								5.3.1.1
	Cortinas - textiles colocados verticalmente						X	X							4.4.4, 6.3
															3.40.3, 9.2.2.3.2.2 6)
							X								Pueden tenerse en cuenta los criterios de toxicidad y opacidad

J/10349
Página 214

Método de ensayo (Código PEF)	Muestra (productos)	Parte 1 Incombustibilidad	Parte 2 Producción de humo y toxicidad	Parte 3 Divisiones de clases "A", "B" y "F"	Parte 4 Sistemas de puertas	Parte 5 Inflamabilidad de las superficies	Parte 7 - Textiles y películas colocados verticalmente	Parte 8 - Mobiliario tapizado	Parte 9 - Artículos de cama	Parte 10 - ISO 9705 (MSC.40(64) y MSC.90(71))	Parte 10 - ISO 5660 (MSC.40(64) y MSC.90(71))	Parte 11 - A.754(18) (para el Código NGV 2000)	ISO 1716 - Potencial calorífico	Observaciones o notas	Regla aplicable del capítulo II-2 del Convenio SOLAS y del Código NGV
	Mobiliario tapizado							X							3.40.6, 5.3.3 9.2.2.3.2.2.6)
	Artículos de cama								X						3.40.7, 9.2.2.3.2.2.6)
	Divisiones pirorrestrictivas									X					NGV 7.4.3.1
	Cielos rasos pirorrestrictivos									X					NGV 7.4.3.1
	Revestimientos pirorrestrictivos									X					NGV 7.4.3.1
	Muebles empotrados pirorrestrictivos										X				NGV 7.4.3.3.1
	Muebles no fijos pirorrestrictivos										X				NGV 7.4.3.3.1
	Materiales de aislamiento térmico y acústico pirorrestrictivo										X				NGV 7.4.3.3.2
	Divisiones pirorresistentes que no soportan carga											X			NGV 7.4.3.3.5
	Divisiones pirorresistentes que soportan carga, con núcleo metálico											X			NGV 7.2.1
	Divisiones pirorresistentes que soportan carga, sin núcleo metálico											X			NGV 7.2.1

- 1 Podrán utilizarse adhesivos que tengan características de débil propagación de la llama.
 - 2 Salvo en los espacios de carga, carterías, pañoles de equipaje y compartimientos refrigerados de los espacios de servicio.
 - 3 Sólo en los pasillos y troncos de escalera.
 - 4 En los espacios de alojamiento o de servicio (excepto saunas) y puestos de control.
- * En caso de valor calorífico bruto máximo, se prescribe menos de 45 MJ/m².

J/10349
Página 215

Cuadro 2 – Materiales de protección contra incendios y métodos de ensayo prescritos para su aprobación para buques de carga sujetos al método IC

Método de ensayo (Código PEF)	Parte 1 Incombustibilidad	Parte 2 Producción de humo y toxicidad	Parte 3 Divisiones de clases "A", "B" y "F"	Parte 4 Sistemas de puertas	Parte 5 Inflamabilidad de las superficies	ISO 1716 – Potencial calorífico	Observaciones o notas	Regla aplicable del capítulo II-2 y del Código NCV
Muestra (productos)								
Materiales incombustibles	X							5.3.1.2.2
Mamparos de clase "A"	X		X					3.2.3, 9.2.3
Mamparos de clase "B"	X		X					3.4.1, 9.2.3
Mamparos de clase "C"	X					1		3.10, 9.2.3
Cubiertas de clase "A"	X		X					3.2.3, 9.2.3
Cubiertas de clase "B"	X		X					3.4.1, 9.2.3
Revestimientos de clase "B"	X		X					3.4.1, 9.2.3
Cielos rasos de clase "B"	X		X					3.4.1, 9.2.3
Cielos rasos continuos de clase "B"	X		X					3.4.1, 9.2.3.3
Puertas contraincendios de clase "A"	X		X					3.2.3, 9.4.2.1
Puertas contraincendios de clase "B"	X		X					3.4.1, 9.4.2.1
Ventanas de clase "A"	X		X					3.2.3, 4.5.2.3
Materiales de aislamiento térmico y acústico	X							5.3.1.1
Válvulas de mariposa contraincendios	X		X					9.7.1.2.1

J/10349
Página 216

Método de ensayo (Código PEF)	Muestra (productos)	Parte 1 Incombustibilidad	Parte 2 Producción de humo y toxicidad	Parte 3 Divisiones de clases "A", "B" y "F"	Parte 4 Sistemas de puertas	Parte 5 Inflamabilidad de las superficies	ISO 1716 - Potencial calorífico	Observaciones o notas	Regla aplicable del capítulo II-2 del Convenio SOLAS y del Código NGV
	Manguitos de paso para cables			X					9.3.1
	Manguitos de paso para tuberías			X					9.3.1
	Conductos de ventilación	X		X					9.7.1.1
	Adhesivos (mamparo, cubierta, puerta y otras divisiones)					X			5.3.1.1
	Superficies pintadas expuestas		X			X		3	5.3.2.4.2
	Superficies cubiertas de láminas de aluminio, tapizadas o enchapadas expuestas		X			X	X	3	5.3.2.4.2
	Superficies pintadas de lugares ocultos					X			5.3.2.4.2
	Láminas de aluminio, tejidos o enchapados en superficies o rastres de lugares ocultos					X	X		5.3.2.4.2
	Cielos rasos y revestimientos	X						2	5.3.1.2.1
	Superficies de los revestimientos de cielos rasos		X			X		4	5.3.2.4.1.1
	Rastres	X						2	5.3.1.2.1
	Pantallas supresoras de corrientes de aire	X						2	5.3.1.2.1, 8.4
	Pinturas, barnices y otros acabados de superficies interiores expuestas		X						6.2
	Revestimientos del piso		X			X		3	5.3.2.4.1

J/10349
Página 217

Método de ensayo (Código PEF)	Parte 1 Incombustibilidad	Parte 2 Producción de humo y toxicidad	Parte 3 Divisiones de clases "A", "B" y "F"	Parte 4 Sistemas de puertas	Parte 5 Inflamabilidad de las superficies	ISO 1716 – Potencial calorífico	Observaciones o notas	Regla aplicable del capítulo II-2 del Convenio SOLAS y del Código NGV
Muestra (productos)					X			9.7.1.1.1
Conductos de ventilación combustibles					X			5.3.1.1
Materiales de aislamiento para sistemas de producción de frío					X			5.3.1.1
Acabados anticondensación		X			X			4.4.4, 6.3
Revestimientos primarios de cubierta					X			

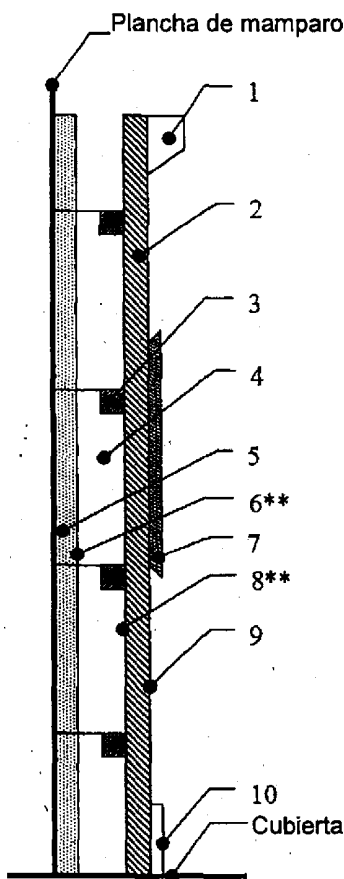
- 1 Podrán utilizarse adhesivos que tengan características de débil propagación de la llama.
- 2 Salvo en los espacios de carga, carterías, pañoles de equipaje y compartimentos refrigerados de los espacios de servicio.
- 3 Sólo en los pasillos y troncos de escalera.
- 4 En los espacios de alojamiento o de servicio (excepto saunas) y puestos de control.

J/10349
Página 218

ANEXO 4

INTERPRETACIÓN DE LAS REGLAS 5.3 Y 6.2 DEL CAPÍTULO II-2
DEL CONVENIO SOLAS (MSC/Circ.1120)

Cuadro 1 – Materiales utilizados en los buques de pasaje para los mamparos de los espacios de alojamiento definidos en la regla II-2/3.1 del Convenio SOLAS y prescripciones aplicables a los mismos (reglas 5.3 y 6.2)



Componentes de un mamparo	Materiales utilizados en los mamparos de los espacios de alojamiento definidos en la regla II-2/3.1				
	Prescripciones del capítulo II-2 del Convenio SOLAS para los componentes				
	Materiales incombustibles (5.3.1.1) (5.3.1.2.1)	Valor calorífico (5.3.2.2)	Volumen equivalente (5.3.2.3)	Débil propagación de la llama (5.3.2.4) [*]	Producción de humo y sustancias tóxicas (6.2)
	(A)	(B)	(C)	(D)	(E)
1 moldura			X		
2 panel de la pared (revestimiento)	X				
3 rastreles y soportes	X				
4 pantallas supresoras de corrientes de aire	X				
5 aislamiento	X				
6 superficie de aislamiento ^{**}				X (5.3.2.4.1.2)	
7 decoración			X		
8 superficie pintada o tapizada o enchapada ^{**}		- X		X (5.3.2.4.1.2) X (5.3.2.4.1.2)	
9 superficie pintada o tapizada o enchapada		- X	X X	X (5.3.2.4.1.1) X (5.3.2.4.1.1)	X X
10 zócalo			X		

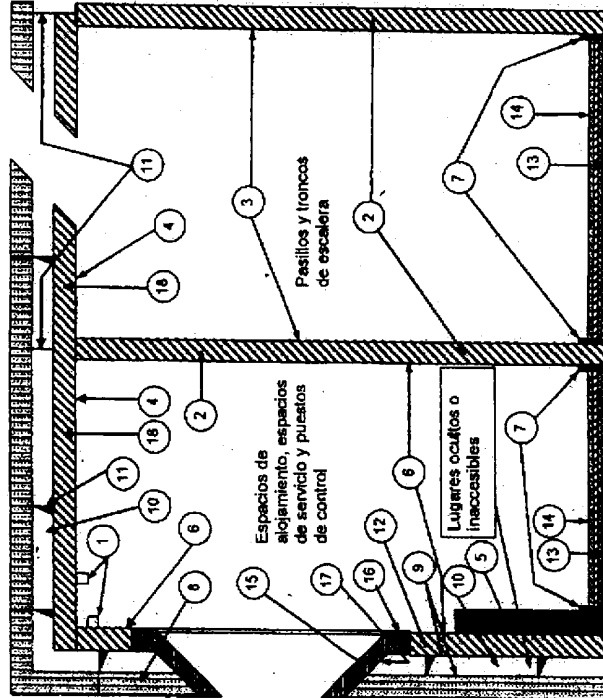
Notas:

Las superficies expuestas de pasillos y troncos de escalera a que hace referencia la regla II-2/5.3.2.4.1.1 incluyen los revestimientos del piso.

^{**} Cuando el panel de la pared forme parte integral del aislamiento contra incendios de conformidad con la regla II-2/9.2.2.3.3, sus componentes serán de un material incombustible.

Cuadro 2 – Reglas 5.3 y 6.2 – Materiales utilizados en los espacios de alojamiento de los buques de carga (método IC), tal como se definen en la regla II-2/3.1

		Prescripciones para las componentes						
	A	B	C	D	E	F	G	
	Materiales incombustibles (regla 5.3.1.2.2)	Materiales incombustibles (regla 5.3.1.1)	Débil propagación de la llama (regla 5.3.2.4)	Volumen equivalente (regla 5.3.2)	Valor calorífico (regla 5.3.2)	Producción de humo (regla 6)	No fácilmente inflamables (reglas 4.4.4 y 6)	
1	Moldura	X ⁶⁾		X ⁶⁾				
2	Panel		X	X	X ⁶⁾	X ⁶⁾		
3	Superficies pintadas o enchapadas o tapizadas o de láminas de aluminio		X	X ⁶⁾	X ⁶⁾	X ⁶⁾		
4	Superficies pintadas o enchapadas o tapizadas o de láminas de aluminio			X ⁶⁾	X ⁶⁾	X ⁶⁾		
5	Panel decorativo			X ⁶⁾	X ⁶⁾	X ⁶⁾		
6	Superficies pintadas o enchapadas o tapizadas o de láminas de aluminio			X ⁶⁾	X ⁶⁾	X ⁶⁾		
7	Zócalo			X ⁶⁾				
8	Aislamiento		X ⁶⁾					
9	Superficies y pinturas en lugares ocultos o inaccesibles		X					
10	Paneles superiores de comantes de aire	X ⁶⁾						
11	Restretos y apoyos	X ⁶⁾						
12	Revestimiento de pared	X ⁶⁾				X	X	
13	Primera capa del revestimiento primario de cubierta	X ⁶⁾				X	X	
14	Acabados de pisos	X ⁶⁾				X		
15	Caja de la ventana							
16	Superficie de la caja de la ventana			X ⁶⁾	X ⁶⁾	X		
17	Superficie de la caja de la ventana en lugares ocultos o inaccesibles		X					
18	Panel del cielo raso	X ⁶⁾						

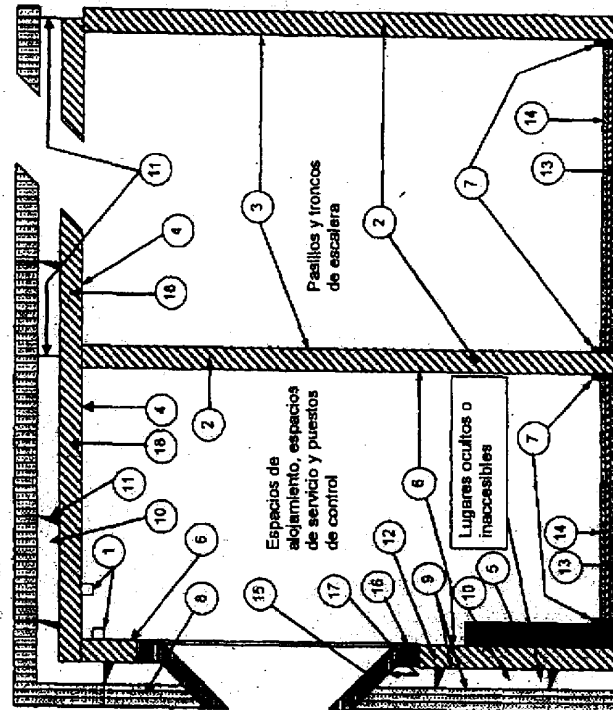


1) Las barreras anticorrosión utilizadas en las tuberías de los sistemas de producción de rfo (véase UI SC102) podrán ser de materiales combustibles siempre que sus superficies tengan características de débil propagación de la llama (regla 5.3.1.1)
 2) Cuando el material que en mamparos, cielos rasos y revestimientos incombustibles utilizados en los espacios de alojamiento y de servicio (regla 5.3.2.2)
 3) Se aplicará a los espacios de alojamiento y de servicio limitados por mamparos, cielos rasos y revestimientos incombustibles (regla 5.3.2.3)
 4) Solo en pasillos y troncos de escalera que conduzcan a espacios de alojamiento y de servicio y puestos de control (regla 5.3.1.2.2)
 5) Aplicable a pinturas, barnices y otros acabados (regla 6.2)
 6) Solo en pasillos y troncos de escalera

Cuadro 3 – Reglas 5.3 y 6.2 – Materiales utilizados en los espacios de alojamiento de los buques de carga (método IIC-IIIC), tal como se definen en la regla II-2/3.1

		Prescripciones para los componentes							
	A	B	C	D	E	F	G		
	Materiales incombustibles (regla 5.3.1.2.2)	Materiales incombustibles (regla 5.3.1.1)	Débil propagación de la llama (regla 5.3.2.4)	Volumen equivalente (regla 5.3.2)	Valor calorífico (regla 5.3.2)	Producción de humo (regla 6)	No fácilmente inflamables (reglas 4.4.4 y 5)		
1	Moldura			X					
2	Panel								
3	Superficies pintadas o enchapadas o tapizadas o de láminas de aluminio		X	X	X	X ^a			
4	Superficies pintadas o enchapadas o tapizadas o de láminas de aluminio		X	X	X	X ^a			
5	Panel decorativo								
6	Superficies pintadas o enchapadas o tapizadas o de láminas de aluminio			X	X	X ^a			
7	Zócalo			X					
8	Aislamiento	X ^b							
9	Superficies y pinturas en lugares ocultos o inaccesibles			X					
10	Partículas sueltas de corrientes de aire	X							
11	Restrias y soportes	X		X					
12	Revestimiento de pared	X							
13	Primera capa del revestimiento primario de cubierta					X ^a	X		
14	Acabados de pisos					X ^a			
15	Caja de la ventana	X				X			
16	Superficie de la caja de la ventana			X	X	X			
17	Superficie de la caja de la ventana en lugares ocultos o inaccesibles			X					
18	Panel del cielo raso	X							

- 1) Las barreras anticondensación utilizadas en las tuberías de los sistemas de producción de ffo (véase UJ SC102) podrían ser de materiales combustibles siempre que sus superficies tengan características de débil propagación de la llama (regla 5.3.1.1)
- 2) Aplicable a pinturas, barreras y otros acabados (regla 6.2)
- 3) Solo en pasillos y troncos de escalera



El presente Código tendrá efecto a partir del 1 de julio de 2012, tras la entrada en vigor de las enmiendas al capítulo II-2 del Convenio SOLAS 1974, adoptadas mediante Resolución MSC 308(88) de conformidad con lo dispuesto en el artículo VIII del Convenio.

Madrid, 16 de abril de 2012.–La Secretaria General Técnica del Ministerio de Asuntos Exteriores y de Cooperación, Fabiola Gallego Caballero.