

## I. DISPOSICIONES GENERALES

### MINISTERIO DE VIVIENDA

**6743** *Orden VIV/984/2009, de 15 de abril, por la que se modifican determinados documentos básicos del Código Técnico de la Edificación aprobados por el Real Decreto 314/2006, de 17 de marzo, y el Real Decreto 1371/2007, de 19 de octubre.*

El Código Técnico de la Edificación, tal como lo define la Ley 38/1999, de 5 de noviembre, de Ordenación de la Edificación, es el marco normativo que establece las exigencias básicas de calidad de los edificios y de sus instalaciones, de tal forma que permite el cumplimiento de los requisitos básicos referidos en su artículo 3. El Código Técnico de la Edificación, de acuerdo con el apartado 2 del referido artículo 3 de la Ley se actualizará periódicamente conforme a la evolución de la técnica y la demanda de la sociedad.

La disposición final segunda de la Ley 38/1999 autorizó al Gobierno para que, mediante Real Decreto aprobase un Código Técnico de la Edificación que estableciera las exigencias que deben cumplir los edificios en relación con los requisitos básicos establecidos en el artículo 3, apartados 1.b) y 1.c).

En virtud de esta autorización se aprobó el Real Decreto 314/2006, de 17 de marzo, por el que se aprueba el Código Técnico de la Edificación (CTE), en cuya disposición final tercera se habilita a la Ministra de Vivienda para que apruebe, mediante Orden ministerial, las modificaciones y revisiones de los Documentos Básicos del CTE que sean necesarias, así como la organización y funcionamiento del Registro General del Código Técnico de la Edificación, y cuantas disposiciones sean necesarias para el desarrollo y el cumplimiento de lo establecido en este Real Decreto.

Con posterioridad a la aprobación del Código, se dictó el Real Decreto 1371/2007, de 19 de octubre, mediante el que se aprobó el Documento Básico «DB-HR Protección frente al Ruido» del Código Técnico de la Edificación y se modificó el Real Decreto 314/2006.

Hasta el momento, en el proceso de aplicación del Código Técnico de la Edificación a situaciones reales, se ha constatado la necesidad de realizar ciertas modificaciones de carácter técnico en el mismo con el fin de hacer más clara y precisa dicha aplicación, adaptándolo por otro lado al avance del conocimiento y al progreso técnico, tal como encomienda la Ley 38/1999.

En su virtud, dispongo:

*Artículo único. Modificación de determinados Documentos Básicos del Código Técnico de la Edificación incluidos en la Parte II del Código Técnico de la Edificación, aprobado por Real Decreto 314/2006, de 17 de marzo, y Real Decreto 1371/2007, de 19 de octubre.*

Los Documentos Básicos que figuran a continuación, de la Parte II del Código Técnico de la Edificación, aprobado mediante el Real Decreto 314/2006, de 17 de marzo, y el Real Decreto 1371/2007, de 19 de octubre, se modifican del modo siguiente:

Uno. El Documento Básico DB SE: Seguridad Estructural, se modifica como sigue:

En la Introducción, apartado III Criterios generales de aplicación, el segundo párrafo queda redactado de la siguiente forma: "Cuando se cita una disposición reglamentaria en este DB debe entenderse que se hace referencia a la versión vigente en el momento que se aplica el mismo. Cuando se cita una norma UNE, UNE-EN o UNE-EN ISO debe entenderse que se hace referencia a la versión que se indica, aun cuando exista una versión posterior, excepto cuando se trate de normas UNE correspondientes a normas EN o EN ISO cuya referencia haya sido publicada en el Diario Oficial de la Unión Europea en el marco de la aplicación de la Directiva 89/106/CEE sobre productos de construcción, en cuyo caso la cita debe relacionarse con la versión de dicha referencia".

Dos. El Documento Básico DB SE-AE: Seguridad Estructural: Acciones en la edificación se modifica como sigue:

En el apartado 3.3.3, tabla 3.4, la fila:

I	Borde del mar o de un lago, con una superficie de agua en la dirección del viento de al menos 5 km de longitud	2,2	2,5	2,7	2,9	3,0	3,1	3,3	3,5
---	--	-----	-----	-----	-----	-----	-----	-----	-----

se sustituye por la siguiente:

I	Borde del mar o de un lago, con una superficie de agua en la dirección del viento de al menos 5 km de longitud	2,4	2,7	3,0	3,1	3,3	3,4	3,5	3,7
---	--	-----	-----	-----	-----	-----	-----	-----	-----

En el apartado 3.3.5, punto 3, segundo párrafo, la referencia: "... en todos los paramentos interiores del edificio", se sustituye por la siguiente: "... en todos los paramentos interiores del edificio que delimitan la zona afectada por la fachada o cubierta que presenta grandes huecos."

En el apartado 3.5.3, puntos 2, 3 y 4, las referencias "factor de forma" deben sustituirse por "coeficiente de forma". En el punto 3, la referencia: "a) ... la inclinación del de debajo." se sustituye por: "a) ... la inclinación del de debajo en una anchura de 2 m. " y la referencia: "b)... en otro caso será  $\mu=1+\beta/30^\circ$ ", se sustituye por: "b) ... en otro caso será  $\mu=1+\beta/30^\circ$  en una anchura de 2 m."

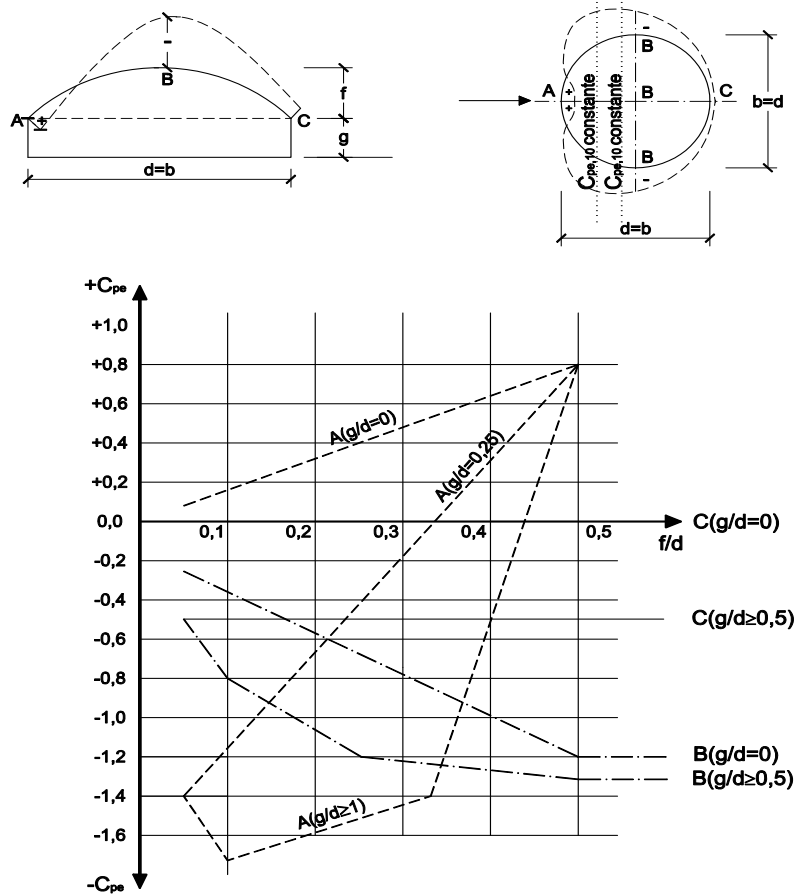
En el Anejo D, tabla D.2, primera fila, columna correspondiente a la columna de valores de "k", el valor "0,15" se sustituye por "0,156".

En el Anejo D, apartado D.3, la tabla D.4 Cubiertas planas se sustituye por la siguiente:

	$h_p/h$	A (m <sup>2</sup> )	Zona (según figura), $-45^\circ < \theta < 45^\circ$			
			F	G	H	I
Bordes con aristas		$\geq 10$	-1,8	-1,2	-0,7	0,2 -0,2
		$\leq 1$	-2,5	-2,0	-1,2	0,2 -0,2
Con parapetos	0,025	$\geq 10$	-1,6	-1,1	-0,7	0,2 -0,2
		$\leq 1$	-2,2	-1,8	-1,2	0,2 -0,2
	0,05	$\geq 10$	-1,4	-0,9	-0,7	0,2 -0,2
		$\leq 1$	-2,0	-1,6	-1,2	0,2 -0,2
0,10	$\geq 10$	-1,2	-0,8	-0,7	0,2 -0,2	
	$\leq 1$	-1,8	-1,4	-1,2	0,2 -0,2	

Nota: Se considerarán cubiertas planas aquellas con una pendiente no superior a 5°

En el Anejo D, apartado D.3, el gráfico de la tabla D.13 se sustituye por el siguiente:



Tres. El Documento Básico DB SE-F: Seguridad Estructural: Fábrica, se modifica como sigue:

En el apartado 3.2, la tabla 3.3 se sustituye por la siguiente:

**Tabla 3.3 Restricciones de uso de los componentes de las fábricas**

Elementos	Clases de exposición												
	Generales							Específicas					
	I	IIa	IIb	IIIa	IIIb	IIIc	IV	Qa	Qb	Qc	H	F	E
<b>Piezas</b>													
Ladrillo macizo o perforado. Extrusión. Categoría I	-	-	-	-	-	-	-	-	R	R	-	R	R
Ladrillo macizo o perforado. Extrusión. Categoría II	-	D	-	D	D	R	R	D	R	R	R	D	X
Ladrillo macizo o perforado artesanal. Categorías I ó II	-	D	D	R	X	X	X	X	X	X	X	X	X
Bloque de hormigón espumado	-	D	D	X	X	X	X	X	X	X	D	X	X
Bloque de hormigón con cemento CM III y CEM IV	-	-	-	-	-	-	R	R	R	R	R	R	R
<b>Morteros</b>													
Cemento Portland CEM I con plastificante	-	-	-	X	X	X	-	X	X	X	-	X	-
Cemento adición CEM II con plastificante	-	-	-	R	R	R	R	R	R	R	-	R	-
Horno alto y/o puzolánico CEM III y /o CEM IV con plastificante	-	-	-	-	-	-	-	-	R	R	-	-	-
Mixto de CEM II y cal	-	R	R	X	X	X	X	X	X	X	X	X	X
De cal	-	-	-	-	-	-	-	-	-	-	-	-	-
<b>Elementos de enlace</b>													
Acero inox austenítico	-	-	-	-	-	-	X	-	R	X	-	-	-
Acero inox ferrítico	-	D	R	R	X	X	X	X	X	X	R	R	R
Acero autoprotectido cincado de 140 µm (1000gr/m <sup>2</sup> )	-	D	D	R	X	X	X	X	X	X	X	X	X
Acero autoprotectido cincado de 90 µm (600gr/m <sup>2</sup> )	-	D	D	X	X	X	X	X	X	X	X	X	X

Elementos	Clases de exposición												
	Generales							Específicas					
	I	Ila	Ilb	IIIa	IIIb	IIIc	IV	Qa	Qb	Qc	H	F	E
Acero autoprotectido grueso cincado 20 µm (140gr/m <sup>2</sup> )	-	X	X	X	X	X	X	X	X	X	X	X	X
Acero cincado < 20 µm protegido con resina	-	R	R	X	X	X	X	X	X	X	X	X	X

-: sin restricciones; R: con algunas reservas; D: puede emplearse si se protege; X: no debe usarse  
El zinc se vuelve quebradizo hacia los 250°C y funde a los 419°C. Las resinas son inestables hacia los 80°C  
En clase de exposición III los cementos tendrán la característica adicional MR y en la clase de exposición Q por ataque de sulfatos deberán tener la característica adicional SR o bien MR cuando dicho ataque se produce por agua de mar.  
En clases de exposición III, IV y Q pueden utilizar los cementos CEM II de los tipos siguientes CEM II/S, CEM II/V, CEM II/P y CEM II/D.

En el apartado 4.1, tabla 4.1, la nota (2) se sustituye por la siguiente: "El límite del 60% de huecos puede aumentarse si se dispone de ensayos que confirmen que la seguridad de las fábricas no se reduce de manera importante".

En el apartado 4.1, punto 4, la referencia "f<sub>k</sub>" se sustituye por "f<sub>d</sub>"

En el apartado 4.6.2, punto 2, la tabla 4.4 se sustituye por la siguiente:

**Tabla 4.4 Resistencia característica a la compresión de fábricas usuales f<sub>k</sub> (N/mm<sup>2</sup>)**

Resistencia normalizada de las piezas, f <sub>b</sub> (N/mm <sup>2</sup> )	5	10	15	20	25
Resistencia del mortero, f <sub>m</sub> (N/mm <sup>2</sup> )	2,5	3,5	5	7,5	7,5
Ladrillo macizo con junta delgada	-	-	3	3	3
Ladrillo macizo	2	2	4	4	6
Ladrillo perforado	2	2	4	4	5
Bloques aligerados	2	2	3	4	5
Bloques huecos	1	1	2	3	4

En el apartado 5.6.1 punto 2, tabla 5.3, las notas <sup>(1)</sup> y <sup>(2)</sup> al final de la tabla se fusionan en una sola mediante punto y seguido.

En el apartado 7.1.1, el punto 1 queda redactado de la siguiente forma: "Las piezas, fundamentalmente las de cerámica (exceptuando los ladrillos completamente hidrofugados y aquellos que tienen una succión inferior a 0,10 gr/cm<sup>2</sup> min) se humedecerán antes de la ejecución de la fábrica, por aspersión o por inmersión. La cantidad de agua embebida en la pieza debe ser la necesaria para que al ponerla en contacto con el mortero no haga cambiar la consistencia de este, es decir, para que la pieza ni absorba agua, ni la aporte".

En el apartado 7.1.2, el punto 1 queda redactado de la siguiente forma: "Las piezas se colocarán generalmente a restregón sobre una tortada de mortero hasta que el mortero rebose por la llaga y el tendel. No se moverá ninguna pieza después de efectuada la operación de restregón. Si fuera necesario corregir la posición de una pieza, se quitará, retirando también el mortero. Las piezas con machihembrado lateral no se colocarán a restregón, sino verticalmente sobre la junta horizontal de mortero, haciendo tope con los machihembrados, dando lugar a fábricas con llagas a hueso. No obstante, la colocación de las piezas dependerá de su tipología, debiendo seguirse en todo momento las recomendaciones del fabricante."

Cuatro. El Documento Básico DB SE-M: Seguridad Estructural: Madera, se modifica como sigue:

En el apartado 2.2.1.2, punto 3, el subapartado "c)" pasa a ser el punto "4". Tras él, el punto 3 debe reenumerarse a 5. La referencia "3 En la tabla 2.1 se..." Se sustituye por "5 En la tabla 2.1 se..."

En el apartado 2.2.2.2, punto 1, la referencia "deben asignarse" se sustituye por "debe asignarse".

En el apartado 2.2.2.2, el punto 2 se reenumera como 3 y se incluye el punto 2 siguiente:

"2 En la clase de servicio 1 la humedad de equilibrio higroscópico media en la mayoría de las coníferas no excede el 12%. En esta clase se encuentran, en general, las estructuras de madera expuestas a un ambiente interior".

En el apartado 2.2.2.2, punto 2 (renumerado a 3), la referencia: "estructuras de madera bajo cubierta" se sustituye por: "estructuras de madera a cubierto".

En el apartado 2.2.2.2, se incluye el punto 4 siguiente:

"4 En la clase de servicio 3 la humedad de equilibrio higroscópico media en la mayoría de las coníferas excede el 20%. En esta clase se encuentran, en general, las estructuras de madera expuestas a un ambiente exterior sin cubrir".



En el apartado 2.2.3, la tabla 2.4 se sustituye por la siguiente:

**Tabla 2.4 Valores del factor  $k_{mod}$ .**

Material	Norma	Clase de servicio	Clase de duración de la carga				
			Permanente	Larga	Media	Corta	Instantánea
Madera maciza	UNE-EN 14081-1	1	0,60	0,70	0,80	0,90	1,10
		2	0,60	0,70	0,80	0,90	1,10
		3	0,50	0,55	0,65	0,70	0,90
Madera laminada encolada	UNE-EN 14080	1	0,60	0,70	0,80	0,90	1,10
		2	0,60	0,70	0,80	0,90	1,10
		3	0,50	0,55	0,65	0,70	0,90
Madera microlaminada	UNE-EN 14374, UNE-EN 14279	1	0,60	0,70	0,80	0,90	1,10
		2	0,60	0,70	0,80	0,90	1,10
		3	0,50	0,55	0,65	0,70	0,90
Tablero contrachapado	UNE-EN 636						
	Tipo EN 636-1,2 y 3	1	0,60	0,70	0,80	0,90	1,10
	Tipo EN 636-2 y 3	2	0,60	0,70	0,80	0,90	1,10
	Tipo EN 636-3	3	0,50	0,55	0,65	0,70	0,90
Tablero de virutas orientadas (OSB) <sup>1</sup>	UNE-EN 300						
	OSB/2	1	0,30	0,45	0,65	0,85	1,10
	OSB/3, OSB/4	1	0,40	0,50	0,70	0,90	1,10
	OSB/3, OSB/4	2	0,30	0,40	0,55	0,70	0,90
Tablero de partículas	UNE-EN 312						
	Tipo P4, Tipo P5	1	0,30	0,45	0,65	0,85	1,10
	Tipo P5	2	0,20	0,30	0,45	0,60	0,80
	Tipo P6, Tipo P7	1	0,40	0,50	0,70	0,90	1,10
	Tipo P7	2	0,30	0,40	0,55	0,70	0,90
Tablero de fibras duro	UNE-EN 622-2						
	HB.LA, HB.HLA 1 o 2	1	0,30	0,45	0,65	0,85	1,10
	HB.HLA 1 o 2	2	0,20	0,30	0,45	0,60	0,80
Tablero de fibras semiduro	UNE-EN 622-3						
	MBH.LA 1 o 2,	1	0,20	0,40	0,60	0,80	1,10
	MBH.HLS1 o 2	1	0,20	0,40	0,60	0,80	1,10
	MBH.HLS1 o 2	2	-	-	-	0,45	0,80
Tablero de fibras MDF	UNE-EN 622-5						
	MDF.LA, MDF.HLS	1	0,20	0,40	0,60	0,80	1,10
	MDF.HLS	2	-	-	-	0,45	0,80

<sup>1</sup>OSB = Oriented Strand Board. El acrónimo es usado frecuentemente en lengua inglesa y se ha acuñado como un nombre usual para el material en otros idiomas, como de hecho sucede ya en el nuestro

En el apartado 3.1, punto 2, la referencia "... del diseño constructivo..." se sustituye por "... del diseño constructivo y la durabilidad natural...".

En el apartado 3.1, se añade el siguiente punto 3:

"3 En el caso de productos derivados de la madera como los tableros estructurales de partículas, contrachapados, virutas orientadas etc., se tendrán en cuenta las especificaciones recogidas en las respectivas normas de producto para su empleo en las distintas clases de servicio".

En el apartado 3.2.1.1 se añade el siguiente punto 2:

"2 Se permite el empleo de madera con durabilidad natural suficiente para la clase de uso prevista, según lo establecido en el apartado 3.2.3, como alternativa a la aplicación de un tratamiento protector".

En el apartado 3.2.1.2, punto 1, la referencia "Se definen las siguientes clases de riesgo:" se sustituye por: "Se definen las siguientes clases de uso:".

En el apartado 3.2.1.2, punto 1, letra a), la referencia “bajo cubierta” se sustituye por “a cubierto”. La referencia “Ejemplos: elementos estructurales en general que no estén próximos a fuentes de humedad, estructuras en el interior” se sustituye por: “Ejemplos: vigas o pilares en el interior de edificios”.

En el apartado 3.2.1.2, punto 1, letra b), la referencia “bajo cubierta y protegido de la intemperie pero se puede dar ocasionalmente un contenido de humedad” se sustituye por “a cubierto y protegido de la intemperie pero, debido a las condiciones ambientales, se puede dar ocasionalmente un contenido de humedad de la madera”.

En el apartado 3.2.1.2, punto 1, la letra c) se sustituye por lo siguiente:

“c) clase de uso 3: el elemento estructural se encuentra al descubierto, no en contacto con el suelo. El contenido de humedad de la madera puede superar el 20%. Se divide en dos clases:

Clase de uso 3.1. El elemento estructural se encuentra al exterior, por encima del suelo y protegido, es decir sujeto a medidas de diseño y constructivas destinadas a impedir una exposición excesiva a los efectos directos de la intemperie, inclemencias atmosféricas o fuentes de humedad. En estas condiciones la humedad de la madera puede superar ocasionalmente el contenido de humedad del 20%. Ejemplos: viga que vuela al exterior pero que en su zona superior y testas están protegidas por una albardilla o piezas de sacrificio;

Clase de uso 3.2. el elemento estructural se encuentra al exterior, por encima del suelo y no protegido. En estas condiciones la humedad de la madera supera frecuentemente el contenido de humedad del 20%. Ejemplos: cualquier elemento cuya cara superior o testa se encuentre sometida a la acción directa del agua de la lluvia, pilar que sin estar empotrado en el suelo guarda con éste una distancia reducida y está sometido a salpicaduras de lluvia, acumulaciones de nieve, etc.”

El apartado 3.2.1.3 se elimina.

El apartado 3.2.1.4 se renumera como 3.2.1.3.

En el apartado 3.2.1.4, renumerado a 3.2.1.3, en el punto 1, la referencia “clase de riesgo” se sustituye por “clase de uso”.

En el apartado 3.2.1.4, renumerado a 3.2.1.3, se añade el siguiente nuevo punto 2:

“2 Durante el transporte, manipulación y montaje de los elementos estructurales de madera, éstos no deberán quedar expuestos a una clase de uso superior a la prevista en sus condiciones de servicio finales. Si esto no fuese posible deberá proporcionarse una protección adicional que cubra el riesgo existente.”.

En el apartado 3.2.1.4, renumerado a 3.2.1.3, los puntos 2 al final se renumeran a partir del 3, como consecuencia de haber añadido un nuevo punto 2.

En el apartado 3.2.1.4, renumerado a 3.2.1.3, la tabla 3.2 se sustituye por la siguiente.

**Tabla 3.1 Elección del tipo de protección**

Clase de uso		Nivel de penetración NP (UNE-EN 351-1)
1	NP1 <sup>(1)</sup>	Sin exigencias específicas. Todas las caras tratadas
2	NP1 <sup>(2)(3)</sup>	Sin exigencias específicas. Todas las caras tratadas
3.1	NP2 <sup>(3)</sup>	Al menos 3 mm en la albura de todas las caras de la pieza. .
3.2	NP5 <sup>(4)</sup>	Al menos 6 mm en la albura de todas las caras de la pieza. Todas las caras tratadas.
4	NP4 <sup>(5)</sup>	Al menos 25 mm en todas las caras
	NP5	Penetración total en la albura. Todas las caras tratadas
5	NP6 <sup>(4)</sup>	Penetración total en la albura y al menos en 6 mm en la madera de duramen expuesta.

<sup>(1)</sup> Se recomienda un tratamiento superficial con un producto insecticida

<sup>(2)</sup> El elemento de madera deberá recibir un tratamiento superficial con un producto insecticida y fungicida.

<sup>(3)</sup> Los elementos situados en cubiertas ventiladas se asignarán a la clase 2. En cubiertas no ventiladas, se asignarán a la clase 3.1, salvo que se incorpore una lámina de impermeabilización, en cuyo caso se asignarán a la clase 2. Asimismo, se considerarán de clase 3.1 aquellos casos en los que en el interior de edificaciones exista riesgo de generación de puntos de condensación no evitables mediante medidas de diseño y evacuación de vapor de agua.

<sup>(4)</sup> Las maderas no durables naturalmente empleadas en estas clases de uso deberán ser maderas impregnables (clase 1 de la norma UNE-EN 350-2).

<sup>(5)</sup> Sólo para el caso de madera de sección circular (rollizo).

En el apartado 3.2.1.4, renumerado a 3.2.1.3, punto 2, renumerado a 3, la referencia: “...la especie a tratar es compatible con el tratamiento en profundidad (y con las colas en al caso de usarse)” se sustituye por “se alcanza la protección especificada para su clase de uso”.

En el apartado 3.2.1.4, reenumerado a 3.2.1.3, punto 3, reenumerado a 4, la referencia: "... se aplicará como mínimo" se sustituye por: "se deberán incrementar los niveles de protección correspondientes a las clases de uso normales en una categoría. En estos casos se aplicará como mínimo:".

En el apartado 3.2.1.4, reenumerado a 3.2.1.3, punto 3, reenumerado a 4, la referencia: de la letra a): "a los nuevos elementos: tratamiento superficial" se sustituye por: "A los elementos nuevos que se integren en la obra y que no posean una durabilidad natural suficiente para resistir los ataques detectados: tratamiento superficial (NP 2) de carácter insecticida y fungicida en función de las patologías observadas. En los casos en los que se hayan detectado ataques previos por termitas el tratamiento deberá ser en profundidad (NP5), garantizándose que las cabezas de las vigas queden totalmente tratadas en una longitud axial de 50 cm. Además, si durante el proceso de colocación de la madera se realizase un retestado de la madera ya tratada, deberá aplicarse in situ un tratamiento superficial en las testas (NP 2), con un producto protector al menos con carácter insecticida. En el caso de ataque por termitas debe valorarse la conveniencia del empleo adicional de tratamientos de barrera, destinados a proteger el conjunto del edificio, o de tratamientos mediante sistemas de cebos destinados a erradicar la colonia;"

En el apartado 3.2.1.4, reenumerado a 3.2.1.3, punto 3, reenumerado a 4, la referencia: de la letra b) se sustituye por la siguiente: "En el caso de los elementos estructurales existentes, los tratamientos curativos de ataques activos de hongos de pudrición y termitas se realizarán mediante la inyección en profundidad (al menos NP 5) de producto protector para poder impregnar adecuadamente la zona de duramen."

En el apartado 3.2.1.4, reenumerado a 3.2.1.3, punto 4, reenumerado a 5, la referencia: de la letra a)

"En el caso de protección superficial" se sustituye por "En el caso de protección para la clase de uso 2".

En el apartado 3.2.1.4, reenumerado a 3.2.1.3, punto 4, reenumerado a 5, se añade la referencia: de la letra b) siguiente: "En el caso de protección para clase de uso 3.1, el tratamiento protector podrá realizarse sobre la pieza terminada o sobre las láminas previamente a su encolado."

En el apartado 3.2.1.4, reenumerado a 3.2.1.3, punto 5 pasa a ser 4 letra c) y la referencia: "En el caso de protección media o de profundidad" se sustituye por: "En el caso de protección para clases de uso 3.2 ó 4":

"3 En elementos estructurales situados al exterior deben usarse productos que permitan el intercambio de humedad entre el ambiente y la madera. Se recomienda el empleo de protectores superficiales que no formen una capa rígida permitiendo el intercambio de vapor de agua entre la madera y el ambiente. En el caso de emplear productos que formen una película como las pinturas y los barnices, deberá establecerse y seguirse un programa de mantenimiento posterior."

En el apartado 3.2.3, en el punto 4, la referencia "empape la madera" se sustituye por "altere el contenido de humedad".

En el apartado 3.2.3, se añade el siguiente punto 5: "5 La durabilidad natural de cada especie se define en la norma UNE-EN 350."

En el apartado 4.2.3, la referencia: "Las uniones dentadas para piezas enteras fabricadas de acuerdo con la norma UNE ENV 387..." se sustituye por: "Las uniones dentadas para piezas enteras fabricadas de acuerdo con la norma UNE EN 387..."

En el apartado 4.5.2, la tabla 4.1 se sustituye por esta:

**Tabla 4.1 Tipos de adhesivos en madera para uso estructural y su adecuación con la clase de servicio**

Tipo de adhesivo	Abreviatura	Clase de servicio		
		1	2	3
Fenol-formaldehído <sup>1)</sup>	PF	apto	apto	apto
Resorcina-fenol-formaldehído <sup>1)</sup>	RPF	apto	apto	apto
Resorcina-formaldehído <sup>1)</sup>	RF	apto	apto	apto
Melamina-urea-formaldehído <sup>2)</sup>	MUF	apto	apto	apto
Urea-formaldehído <sup>2)</sup>	UF	apto	no apto	no apto
Poliuretano <sup>2)</sup>	PU	apto	apto	apto
Resinas epoxi <sup>2)</sup>	EP	apto	apto	apto

Nota general: en todo caso es necesario que los adhesivos para uso estructural estén certificados por organismos de reconocido prestigio, como por ejemplo el CTBA (Francia), MPA (Alemania) y el NTI Noruega).

1) Líneas de cola de color marrón oscuro.

2) Líneas de cola transparentes.

En el apartado 5.1, se eliminan los puntos 4 y 5, así como la tabla 5.1.

El apartado 6.1.5 se sustituye por el siguiente:

### 6.1.5 Compresión uniforme perpendicular a la fibra

1 Debe cumplirse la siguiente condición:

$$\sigma_{c,90,d} \leq k_{c,90} \cdot f_{c,90,d} \quad (6.5)$$

siendo

$$\sigma_{c,90,d} = \frac{F_{c,90,d}}{A_{ef}} \quad (6.6)$$

siendo:

$\sigma_{c,90,d}$  tensión de cálculo a compresión perpendicular a la fibra;

$F_{c,90,d}$  valor de cálculo de la carga de compresión perpendicular a las fibras;

$A_{ef}$  área de contacto eficaz en compresión perpendicular a la fibra;

$f_{c,90,d}$  resistencia de cálculo a compresión perpendicular a la fibra;

$k_{c,90}$  factor que tiene en cuenta la distribución de la carga, la posibilidad de hienda y la deformación máxima por compresión perpendicular.

$k_{c,90} = 1,0$  salvo que sean de aplicación las condiciones definidas en los párrafos siguientes:

- En el caso de durmientes (apoyo en continuo), siempre que  $l_1 \geq 2h$  (Figura 6.2a),

$k_{c,90} = 1,25$  para madera maciza de coníferas

$k_{c,90} = 1,5$  para madera laminada encolada de coníferas.

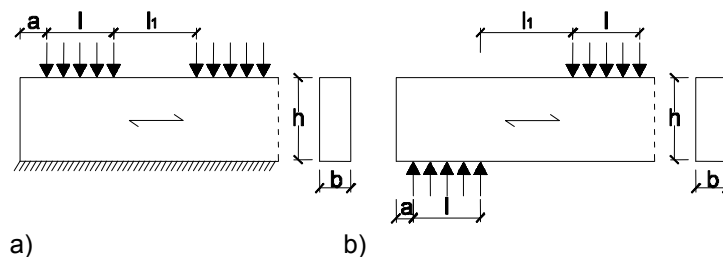
- En el caso de piezas sobre apoyos aislados, siempre que  $l_1 \geq 2h$  (Figura 6.2b)

$k_{c,90} = 1,5$  para madera maciza de coníferas

$k_{c,90} = 1,75$  para madera laminada encolada de coníferas siempre que  $l \leq 400$  mm.

donde  $h$  es el canto de la pieza y  $l$  es la longitud de contacto.

2 El área de contacto eficaz perpendicular a las fibras,  $A_{ef}$ , debe determinarse considerando una longitud eficaz paralela a la fibra, donde el área de contacto real,  $l$ , a cada lado se incrementa 30 mm, pero no más que  $l$  o  $l_1/2$ , (figura 6.2).



**Figura 6.2 Longitud eficaz a compresión perpendicular a la fibra**  
a) durmiente (apoyo en continuo) y b) apoyo aislado.

La numeración de las ecuaciones (6.13) a (6.15) disminuye 6 unidades. Las ecuaciones (6.16a) y (6.16b), pasan a ser (6.10) y (6.11) respectivamente. La ecuación (6.17) pasa a ser (6.12)

En el apartado 6.1.8, el punto 2 se renumera como 3 y se introduce un nuevo punto 2 con el siguiente contenido:

“2 Para la comprobación de cortante de piezas en flexión, debería tenerse en cuenta la influencia de las fendas utilizando un ancho eficaz de la pieza definido en la siguiente expresión:

$$b_{ef} = k_{cr} b \quad (6.13)$$

donde  $b$  es el ancho de la sección correspondiente de la pieza.

Nota: A continuación se recoge el valor recomendado para  $k_{cr}$ :

$k_{cr} = 0,67$  para la madera maciza

$k_{cr} = 0,67$  para la madera laminada encolada

$k_{cr} = 1,0$  para otros productos derivados de la madera de acuerdo con las normas EN 13986 y EN 14374.

La numeración de las ecuaciones (6.18) a (6.47) disminuye 4 unidades y la numeración de las ecuaciones (6.49) a (6.64) disminuye 5 unidades.

En el apartado 6.3.3.2, punto 1, la ecuación (6.41) renumerada como (6.37) se sustituye por la siguiente:

$$\sigma_{m,crit} = \frac{M_{y,crit}}{W_y} = \frac{\pi \cdot \sqrt{E_{0,k} \cdot I_z \cdot G_{0,k} \cdot I_{tor}}}{\beta_v \cdot L_{ef} \cdot W_y}$$

La referencia "E<sub>0,05</sub> ó E<sub>k</sub>" se sustituye por: "E<sub>0,k</sub>" y la referencia "G<sub>0,05</sub> ó G<sub>k</sub>" se sustituye por: "G<sub>0,k</sub>". Falta la ecuación (6.42) que debe ser:  $L_{ef} = \beta_v L$ .

En la ecuación (6.43) "E<sub>0,05</sub>" se sustituye por "E<sub>0,k</sub>". En la leyenda de la ecuación (6.43) "E<sub>0,05</sub>" se sustituye por "E<sub>0,k</sub>".

En el apartado 6.3.3.3, punto 1, la referencia: "... en vigas con esbeltez relativa a flexión: ( $\lambda_{rel,m} \leq 0,75$ )" se sustituye por: "... en vigas que cumplan la condición  $\lambda_{rel,m} \leq 0,75$ ".

En el apartado 6.3.3.3, punto 2 se suprime la referencia: " $k_{crit} = 1$  para  $\lambda_{rel,m} \leq 0,75$ " y la referencia: " $\lambda_{rel,m}$  esbeltez relativa a flexión (ecuación 6.40)." se sustituye por: " $\lambda_{rel,m}$  esbeltez relativa a flexión según 6.3.3.2."

En el apartado 6.3.3.3, punto 3, se suprime la referencia: " $\sigma_{m,d}$ ,  $f_{m,d}$  y  $k_{crit}$  definidos anteriormente en la ecuación 6.44;"

En el apartado 6.4.4, punto 1, letra b) i), la referencia:

" $\alpha_{ap}$  ángulo definido en las figuras 6.13 y 6.14;

$f_{m,d}$  resistencia de cálculo a flexión;

$k_r$  coeficiente de curvatura que tiene en cuenta la pérdida de resistencia de la madera debida al curvado de las láminas en el proceso de fabricación. Adopta los valores siguientes:

$$k_r = \begin{cases} 1 & \text{para } \frac{r_{in}}{t} \geq 240 \\ 0,76 + 0,001 \frac{r_{in}}{t} & \text{para } \frac{r_{in}}{t} < 240 \end{cases} \quad (6.65)$$

$$k_r = \begin{cases} 1 & \text{para } \frac{r_{in}}{t} \geq 240 \\ 0,76 + 0,001 \frac{r_{in}}{t} & \text{para } \frac{r_{in}}{t} < 240 \end{cases} \quad (6.66)$$

donde:

$r_{in}$  radio del intradós de la viga;

$$r = r_{in} + 0,5 \cdot h_{ap}$$

t espesor de la lámina."

se sustituye por:

$\alpha_{ap}$  ángulo de la viga (figuras 6.13 y 6.14);

$f_{m,d}$  resistencia de cálculo a flexión;

$$r = r_{in} + 0,5 \cdot h_{ap}$$

(6.60)

$r_{in}$  radio del intradós de la viga;

$k_r$  coeficiente de curvatura que tiene en cuenta la pérdida de resistencia de la madera debida al curvado de las láminas en el proceso de fabricación. Adopta los valores siguientes:

$$k_r = \begin{cases} 1 & \text{para } \frac{r_{in}}{t} \geq 240 \\ 0,76 + 0,001 \frac{r_{in}}{t} & \text{para } \frac{r_{in}}{t} < 240 \end{cases} \quad (6.61)$$

$$k_r = \begin{cases} 1 & \text{para } \frac{r_{in}}{t} \geq 240 \\ 0,76 + 0,001 \frac{r_{in}}{t} & \text{para } \frac{r_{in}}{t} < 240 \end{cases} \quad (6.62)$$

siendo:

t espesor de la lámina."

La numeración de las ecuaciones disminuye 4 unidades desde la ecuación (6.67) hasta el final del capítulo.

En el apartado 7 se introduce el siguiente apartado 7.1:

### 7.1 Deformación diferida

1 La componente diferida de un desplazamiento,  $\delta_{dif}$ , se determina a partir de la expresión:

$$\delta_{dif} = \delta_{ini} \cdot \psi_2 \cdot k_{def} \quad (7.1)$$

siendo:

$\delta_{ini}$  desplazamiento elástico;

$\psi_2$  coeficiente de simultaneidad que se obtiene de la tabla 4.2 del DB SE. Para las cargas permanentes, se adoptará  $\psi_2=1$ ;

$k_{def}$  factor de fluencia en función de la clase de servicio (véase tabla 7.1);

2 Las deformaciones diferidas deben evaluarse bajo la combinación de acciones que corresponda según lo definido en el DB SE, apartado 4.3.3. En el caso de la combinación casi permanente, cada término sólo se multiplicará una vez por el factor  $\psi_2$ .

**Tabla 7.1 Valores de  $k_{def}$  para madera y productos derivados de la madera**

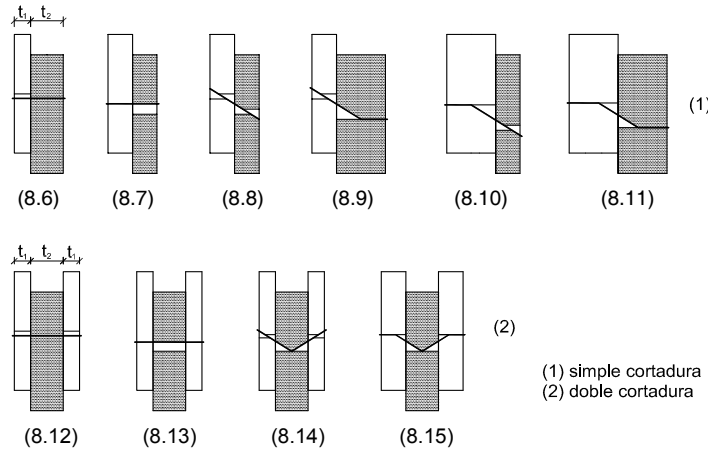
Material	Tipo de producto	Clase de servicio		
		1	2	3
Madera maciza		0,60	0,80	2,00
Madera laminada encolada		0,60	0,80	2,00
Madera microlaminada (LVL)		0,60	0,80	2,00
Tablero contrachapado	UNE EN 636			
	Parte 1	0,80	-	-
	Parte 2	0,80	1,00	-
	Parte 3	0,80	1,00	2,50
Tablero de virutas orientadas (OSB)	UNE EN 300			
	OSB/2	2,25	-	-
	OSB/3, OSB/4	1,50	2,25	-
Tablero de partículas	UNE EN 312			
	Parte 4	2,25	-	-
	Parte 5	2,25	3,00	-
	Parte 6	1,5	-	-
	Parte 7	1,50	2,25	-
Tablero de fibras duro	UNE EN 622-2			
	HB.LA	2,25	-	-
	HB.HLS	2,25	3,00	-
Tablero de fibras semiduro	UNE EN 622-3			
	MBH.LA	3,00	-	-
	MBH.HLS	3,00	4,00	-
Tablero de fibras de densidad media (DM)	UNE EN 622-5			
	MDF.LA	2,25	-	-
	MDF.HLS	2,25	3,00	-
Tablero de fibras blando	UNE EN 622-4	3,00	4,00	-

3 En los casos en los que la tabla 7.1 no indica un valor de  $k_{def}$ , el tipo de material correspondiente no podrá utilizarse en dicha clase de servicio.

En el apartado 7, el apartado "7.1 Deslizamiento de las uniones" se renumera como apartado "7.2 Deslizamiento de las uniones".

En el apartado 7.2 reenumerado, en el punto 2, la referencia “tabla 7.1” se sustituye por “tabla 7.2” y la tabla 7.1 se reenumera como tabla 7.2. El apartado “7.2 Vibraciones” se reenumera como “7.3 Vibraciones”. El apartado “7.2.1 Generalidades” se reenumera como “7.3.1 Generalidades”

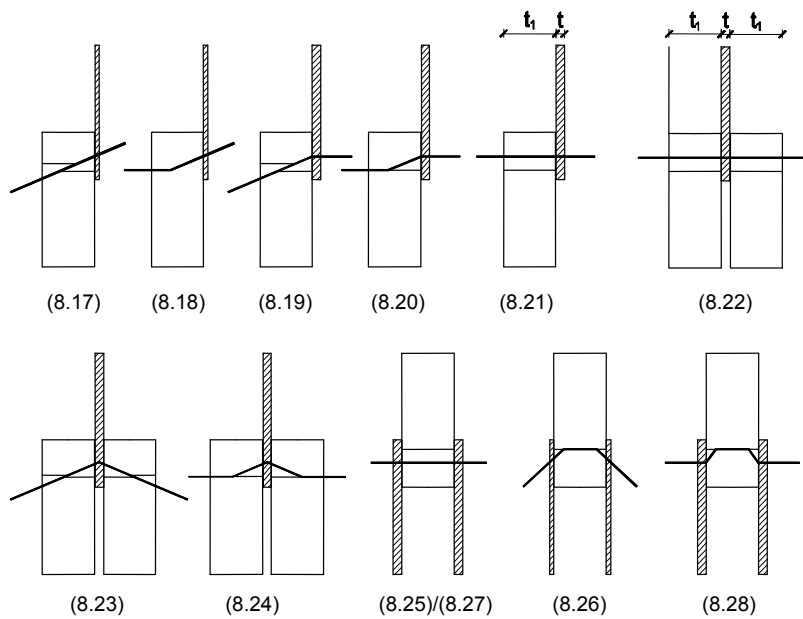
En el apartado 8.3.1.1, punto 7, la figura 8.2 se sustituye por la siguiente:



En el apartado 8.3.1.2, punto 4, letra b), la ecuación (8.28) se sustituye por la siguiente:

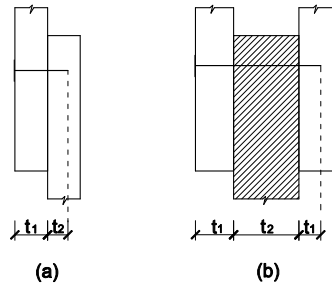
$$2,3 \cdot \sqrt{M_{y,Rk} \cdot f_{h,2,k} \cdot d}$$

En el apartado 8.3.1.2, punto 5, la figura 8.3 se sustituye por la siguiente:





En el apartado 8.3.2.1.1, punto 1, la figura 8.4 se sustituye por la siguiente:



- En el apartado 8.3.2.1.1, punto 2, la referencia: "Cuando la densidad característica de la madera sea superior o igual a 500 kg/m<sup>3</sup> o cuando el diámetro del clavo sea mayor que 8 mm, debe realizarse un pretaladro en la madera" se sustituye por: "Cuando la densidad característica de la madera sea superior o igual a 500 kg/m<sup>3</sup> o cuando el diámetro del clavo sea mayor que 6 mm, debe realizarse un pretaladro en la madera"
- En el apartado 8.3.2.2, punto 1, la referencia: "Los clavos de fuste liso no deben utilizarse para resistir esfuerzos axiales de duración permanente o larga", se sustituye por "Los clavos utilizados para resistir esfuerzos axiales de cargas permanentes o de larga duración deben ser corrugados".
- En el apartado 8.3.2.2, punto 5, en la referencia "...la distancia al borde cargado debe ser al menos igual a 10d, figura 8.8.b." se añade: "Al menos existirán dos clavos oblicuos en la unión".
- En el apartado 8.3.4.1.1, punto 3, la tabla 8.4 se sustituye por la siguiente:

**Tabla 8.4 Uniones con pernos. Separaciones y distancias mínimas.**

Separaciones y distancias (véase figura 8.7)	Ángulo	Separación o distancia mínima
a <sub>1</sub> (paralela a la fibra)	0° ≤ α ≤ 360°	(4 +  cos α ) d
a <sub>2</sub> (perpendicular a la fibra)	0° ≤ α ≤ 360°	4 d
a <sub>3,t</sub> (testa cargada)	- 90° ≤ α ≤ 90°	max (7d;80mm)
a <sub>3,c</sub> (testa no cargada)	90° ≤ α < 150°	(1+ 6 sen α) d
	150° ≤ α < 210°	4d
	210° ≤ α ≤ 270°	(1+ 6 sen α) d
a <sub>4,t</sub> (borde cargado)	0° ≤ α ≤ 180°	Max (2+ 2 sen α) d;3d)
a <sub>4,c</sub> (borde no cargado)	180° ≤ α ≤ 360°	3 d

- En el apartado 8.3.4.1.3, se añade la siguiente referencia:
  - a. La resistencia característica al aplastamiento para cualquier ángulo respecto a la dirección de la fibra en tableros de partículas y tableros de virutas orientadas (OSB) será:
 
$$f_{h,k} = 50 \cdot d^{-0,6} \cdot t^{0,2} \quad (8.55)$$
- En el apartado 8.3.6.1, punto 4, la letra a) se sustituye por la siguiente: "En tirafondos colocados en coníferas con un diámetro de la caña menor que 6 mm, no se requiere pretaladro. En todos los tirafondos colocados sobre frondosas o en coníferas con diámetro de la caña d ≥ 6 mm, se requiere un pretaladro, con los requisitos siguientes":
- El apartado 8.3.6.2 se sustituye por el siguiente:

#### 8.3.6.2 Carga axial

- 1 Para la determinación de la capacidad de carga de las uniones con tirafondos cargados axialmente deben comprobarse los siguientes modos de fallo:
  - a) fallo por arranque de la parte roscada del tirafondo;
  - b) fallo de arranque de la cabeza del tirafondo utilizado en combinación con placas de acero, la resistencia al arranque de la cabeza del tirafondo debería ser mayor que la resistencia a tracción del tirafondo;
  - c) fallo por punzonamiento de la cabeza del tirafondo;
  - d) fallo por tracción del tirafondo;
  - e) fallo por pandeo del tirafondo cuando está cargado en compresión;

- f) fallo según una circunferencia de un grupo de tirafondos utilizados junto con placas metálicas (fallo de cortante o desgarro en bloque);
- 2 Las separaciones mínimas y distancias mínimas al borde se establecen en la tabla 8.6, (figura 8.12), manteniendo el grueso de la madera  $t \geq 12d$ .

Tabla 8.6 - Separaciones y distancias a la testa y a los bordes mínimas en tirafondos cargados axialmente

Separación mínima entre tirafondos en un plano paralelo a la fibra	Separación mínima entre tirafondos en dirección perpendicular a un plano paralelo a la fibra.	Distancia mínima a la testa desde el centro de gravedad de la parte roscada del tirafondo en la pieza.	Distancia mínima al borde desde el centro de gravedad de la parte roscada del tirafondo en la pieza.
$a_1$	$a_2$	$a_{1,CG}$	$a_{2,CG}$
7d	5d	10d	4d

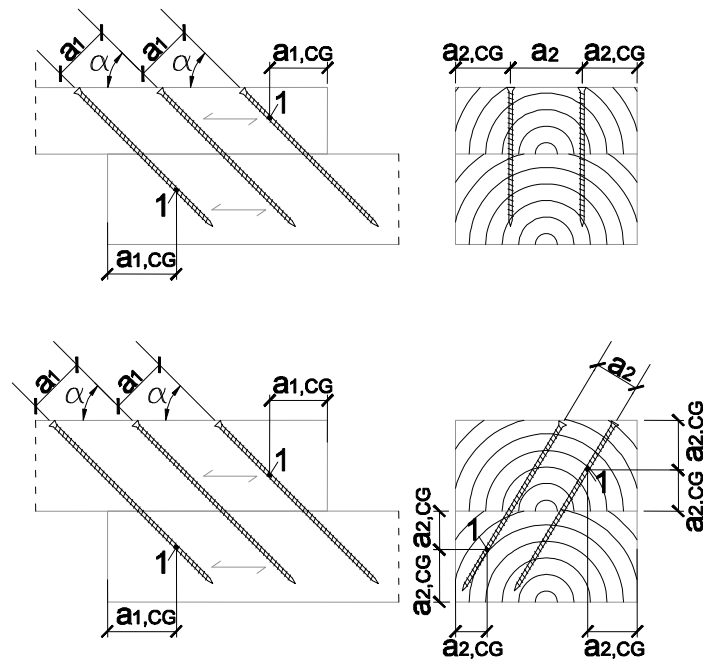


Figura 8.12 Separaciones y distancias a la testa y a los bordes.

- 3 La penetración mínima de la parte roscada en la pieza debe ser igual a 6d.
- 4 En uniones con tirafondos deben cumplirse las siguientes condiciones:

$$6 \text{ mm} \leq d \leq 12 \text{ mm} \quad (8.56)$$

$$0,6 \leq d_1/d \leq 0,75 \quad (8.57)$$

siendo:

- d diámetro exterior de la parte roscada;  
 $d_1$  el diámetro interior de la parte roscada

- 5 El valor característico de la resistencia al arranque,  $F_{ax,\alpha,Rk}$ , de la unión con tirafondos cargados axialmente se obtiene de la expresión:

$$F_{ax,\alpha,Rk} = \frac{n_{ef} f_{ax,k} d l_{ef} k_d}{1,2 \cos^2 \alpha + \sin^2 \alpha} \quad (8.58)$$

donde:

$$f_{ax,k} = 0,52 d^{-0,5} l_{ef}^{-0,1} \rho_k^{0,8} \quad (8.59)$$

$$k_d = \min \left\{ \begin{array}{l} d/8 \\ 1 \end{array} \right. \quad (8.60)$$

$F_{ax,\alpha,Rk}$  valor característico de la resistencia al arranque de la unión, para el ángulo  $\alpha$ ;

$f_{ax,\alpha,k}$  valor característico de la resistencia al arranque con un ángulo  $\alpha$  con respecto a la dirección de las fibras

$l_{ef}$  longitud de penetración en la pieza de punta de la parte roscada,

$\rho_k$  densidad característica;

$\alpha$  ángulo entre el eje del tirafondo y la dirección de la fibra, con  $\alpha \geq 30^\circ$ .

$n_{ef}$  número eficaz de tirafondos;

$$n_{ef} = n^{0,9} \quad (8.61)$$

siendo  $n$  el número de tirafondos actuando conjuntamente en la unión.

- 6 Cuando no se satisfagan las condiciones de las ecuaciones (8.56) y (8.57),  $F_{ax,\alpha,Rk}$ , debe tomarse de la siguiente expresión:

$$F_{ax,\alpha,Rk} = \frac{n_{ef} f_{ax,k} d l_{ef}}{1,2 \cos^2 \alpha + \sin^2 \alpha} \left( \frac{\rho_k}{\rho_a} \right)^{0,8} \quad (8.62)$$

siendo:

$f_{ax,k}$  valor característico de la resistencia al arranque perpendicular a la fibra Este valor debe ser proporcionado por el fabricante de los tirafondos o determinado de acuerdo con la norma EN 14592 para la densidad asociada  $\rho_a$ ;

$\rho_a$  densidad asociada a  $f_{ax,k}$ ,

- 7 El valor característico de la resistencia a punzonamiento de las conexiones con tirafondos cargados axialmente debería tomarse de la expresión siguiente:

$$F_{ax,\alpha,Rk} = n_{ef} f_{head,k} d_h^2 \left( \frac{\rho_k}{\rho_a} \right)^{0,8} \quad (8.63)$$

siendo:

$F_{ax,\alpha,Rk}$  valor característico de la resistencia a punzonamiento de la conexión con un ángulo  $\alpha$  con respecto a la fibra en N, con  $\alpha \geq 30^\circ$ .

$d_h$  diámetro de la cabeza del tirafondo

- 8 El valor característico de la resistencia a tracción de la conexión (arranque de la cabeza del tirafondo o capacidad de tracción del fuste),  $F_{t,Rk}$ , debe tomarse de la expresión siguiente:

$$F_{t,Rk} = n_{ef} f_{tens,k} \quad (8.64)$$

siendo:

$f_{tens,k}$  valor característico de la resistencia a tracción del tirafondo Este valor debe ser proporcionado por el fabricante de los tirafondos o determinado de acuerdo con la norma EN 14592;

- En el apartado 8.4, a partir de la ecuación (8.59) la numeración de las ecuaciones hasta el final del capítulo se incrementa 6 unidades.

- En el apartado 8.4, a partir de la figura 8.12, la numeración de las figuras se incrementa una unidad hasta el final del capítulo.
- En el apartado 8.4.1, punto 1, la referencia “expresión (8.59)” se sustituye por la referencia: “expresión (8.65)”.
- En el apartado 8.4.1, punto 3, la referencia “véase figura 8.12” se sustituye por la referencia “véase figura 8.13”.
- En el apartado 8.4.1, punto 6, la numeración aparece duplicada. Se incrementa en una unidad hasta el final del apartado.
- En el apartado 8.4.1, punto 10 (renumerado a 11), la referencia “véase figura 8.13” se sustituye por la referencia “véase figura 8.14”.
- En el apartado 8.4.2, punto 9, la referencia “véase figura 8.13” se sustituye por la referencia “véase figura 8.14”.
- En el apartado 8.5.3, punto 1, la referencia “figura 8.14” se sustituye por la referencia “figura 8.15”.
- En el apartado 8.5.3, punto 1, letra c), la referencia “ecuaciones (8.79) a (8.81)” se sustituye por la referencia “ecuaciones (8.85) a (8.87)”.
- En el apartado 8.5.3, punto 1, letra c), la referencia de la leyenda del coeficiente  $\beta$ , la referencia “figura 8.14” se sustituye por “figura 8.15”.
- En el apartado 10.1.1.2, punto 2, la referencia “ecuación (6.36)” se sustituye por “ecuación (6.32)”.
- En el apartado 10.2.1.2, punto 1, subapartado a), la referencia “ecuación (6.34)” se sustituye por “ecuación (6.30)”. En el subapartado b), la referencia “ecuación (6.36)” se sustituye por “ecuación (6.32)”.
- En el apartado 10.3.1, punto 1, la referencia “ecuaciones (6.23) y (6.24)” se sustituye por “ecuaciones (6.19) y (6.20)”.
- En el apartado 10.5.1, punto 2, la referencia “iniales” se sustituye por “iniciales”.
- En el apartado 10.5.2, punto 1, la referencia “La flecha horizontal en el centro del vano debida a  $q_d$  actuando sola no debe superar  $L/700$ ; y con cualquier otra combinación de acciones que también incluya a  $q_d$  no debe superar  $L/500$ ” se sustituye por “La deformación horizontal del sistema de arriostramiento debida a  $q_d$  y a cualquier otra carga externa, no debe exceder  $L/500$ ”.
- En el apartado 13.1.1, punto 1, subapartado b) v), la referencia “categoría de riesgo” se sustituye por “clase de uso”. A continuación se incluye un nuevo guión con la referencia “- la retención del producto protector”.
- En el apartado 13.1.2, punto 1, el subapartado a se justifica a la izquierda y se elimina la leyenda “a)”. En el subapartado ii), guión “- madera aserrada”, la referencia “especie botánica: La identificación anatómica se realizará en laboratorio especializado” se sustituye por “especie botánica: La identificación anatómica se realizará, si fuera necesario, en laboratorio especializado”. La referencia “contenido de humedad: Salvo especificación en contra, debe ser  $\leq 20\%$  según UNE 56529 o UNE 56530” se sustituye por: “contenido de humedad: Salvo especificación en contra debe ser  $\leq 20\%$ , valor medido con xilohigrómetro según norma UNE-EN 13183-2”.
- En el apartado C.2, en la tabla C.1, la fila:

UNE 56.544	Pino silvestre (España)	-	-	ME-2	-	-	ME-1	-	-	-	-
	Pino pinaster (España)	-	-	ME-2	-	ME-1	-	-	-	-	-
	Pino insignis (España)	-	-	ME-2	-	ME-1	-	-	-	-	-
	Pino laricio (España)	-	-	ME-2	-	-	-	ME-1	-	-	-

se sustituye por la siguiente:

UNE 56.544	Pino silvestre (España)	-	-	ME-2	MEG	-	ME-1	-	-	-	-
	Pino pinaster (España)	-	-	ME-2	-	ME-1	-	-	-	-	-
	Pino insignis (España)	-	-	ME-2	-	ME-1	-	-	-	-	-
	Pino laricio (España)	-	-	ME-2	MEG	-	-	ME-1	-	-	-

En la tabla C.2, la fila:

UNE 56.544 Clasificación visual de la madera aserrada para uso estructural.	España	ME-1 ME-2
---	--------	--------------

se sustituye por la siguiente:

UNE 56.544 Clasificación visual de la madera aserrada para uso estructural.	España	ME-1 ME-2 MEG
---	--------	---------------------

- En el apartado E.1.1, la tabla E.1 se sustituye por la siguiente:

**Tabla E.1 Madera aserrada. Especies de coníferas y chopo.**  
Valores de las propiedades asociadas a cada Clase Resistente

Propiedades		Clase resistente											
		C14	C16	C18	C20	C22	C24	C27	C30	C35	C40	C45	C50
<b>Resistencia (característica) en N/mm<sup>2</sup></b>													
- Flexión	$f_{m,k}$	14	16	18	20	22	24	27	30	35	40	45	50
- Tracción paralela	$f_{t,0,k}$	8	10	11	12	13	14	16	18	21	24	27	30
- Tracción perpendicular.	$f_{t,90,k}$	0,4	0,4	0,4	0,4	0,4	0,4	0,4	0,4	0,4	0,4	0,4	0,4
- Compresión paralela	$f_{c,0,k}$	16	17	18	19	20	22	22	23	25	26	27	29
- Compresión perpendicular	$f_{c,90,k}$	2,0	2,2	2,2	2,3	2,4	2,5	2,6	2,7	2,8	2,9	3,1	3,2
- Cortante	$f_{v,k}$	3,0	3,2	3,4	3,6	3,8	4,0	4,0	4,0	4,0	4,0	4,0	4,0
<b>Rigidez, en kN/mm<sup>2</sup></b>													
- Módulo de elasticidad paralelo medio	$E_{0,medio}$	7	8	9	9,5	10	11	11,5	12	13	14	15	16
- Módulo de elasticidad paralelo 5 <sup>o</sup> -percentil	$E_{0,k}$	4,7	5,4	6,0	6,4	6,7	7,4	7,7	8,0	8,7	9,4	10,0	10,7
- Módulo de elasticidad perpendicular medio	$E_{90,medio}$	0,23	0,27	0,30	0,32	0,33	0,37	0,38	0,40	0,43	0,47	0,50	0,53
- Módulo transversal medio	$G_{medio}$	0,44	0,50	0,56	0,59	0,63	0,69	0,72	0,75	0,81	0,88	0,94	1,00
<b>Densidad, en kg/m<sup>3</sup></b>													
- Densidad característica	$\rho_k$	290	310	320	330	340	350	370	380	400	420	440	460
- Densidad media	$\rho_{medio}$	350	370	380	390	410	420	450	460	480	500	520	550

- En el apartado E.1.1, la tabla E.2 se sustituye por la siguiente:

**Tabla E.2 Madera aserrada. Especies frondosas.**  
Valores de las propiedades asociadas a cada Clase resistente

Propiedades		Clase Resistente							
		D18	D24	D30	D35	D40	D50	D60	D70
<b>Resistencia (característica), en N/mm<sup>2</sup></b>									
- Flexión	$f_{m,k}$	18	24	30	35	40	50	60	70
- Tracción paralela	$f_{t,0,k}$	11	14	18	21	24	30	36	42
- Tracción perpendicular	$f_{t,90,k}$	0,6	0,6	0,6	0,6	0,6	0,6	0,6	0,6
- Compresión paralela	$f_{c,0,k}$	18	21	23	25	26	29	32	34
- Compresión perpendicular	$f_{c,90,k}$	7,5	7,8	8,0	8,1	8,3	9,3	10,5	13,5
- Cortante	$f_{v,k}$	3,4	4,0	4,0	4,0	4,0	4,0	4,5	5,0
<b>Rigidez, kN/mm<sup>2</sup></b>									
- Módulo de elasticidad paralelo medio	$E_{0,medio}$	10	11	12	12	13	14	17	20
- Módulo de elasticidad paralelo 5 <sup>o</sup> -percentil	$E_{0,k}$	8,4	9,2	10,1	10,1	10,9	11,8	14,3	16,8
- Módulo de elasticidad perpendicular medio	$E_{90,medio}$	0,67	0,73	0,80	0,80	0,86	0,93	1,13	1,33
- Módulo transversal medio	$G_{medio}$	0,63	0,69	0,75	0,75	0,81	0,88	1,06	1,25
<b>Densidad, kg/m<sup>3</sup></b>									
- Densidad característica	$\rho_k$	500	520	530	540	550	620	700	900
- Densidad media	$\rho_{medio}$	610	630	640	650	660	750	840	1080

- Al final del Anejo E se añade el siguiente apartado:

#### E.3.4 Tableros virutas orientadas

##### E.3.4.1 Valores de las propiedades de resistencia, rigidez y densidad de los tableros contrachapados

- 1 En las tablas E.11 y E.12 se indican los valores de las propiedades de resistencia, rigidez y densidad asociadas a cada tipo de tablero de virutas orientadas (OSB).

**Tabla E.11 Tableros de virutas orientadas para uso en ambiente seco (OSB/2) y para uso en ambiente húmedo (OSB/3). Valores de las propiedades.**

			<b>OSB/2 y OSB/3 (UNE EN 300)</b>		
			<b>Para su uso en ambiente seco y húmedo</b>		
			<b>Espesor nominal, <math>t_{nom}</math>, en mm</b>		
<b>Propiedades</b>			<b><math>6 &lt; t_{nom} \leq 10</math></b>	<b><math>10 &lt; t_{nom} \leq 18</math></b>	<b><math>18 &lt; t_{nom} \leq 25</math></b>
<b>Resistencia (característica), en N/mm<sup>2</sup></b>					
Flexión	paralela	$f_{m,p,0,k}$	18,0	16,4	14,8
	perpendicular	$f_{m,p,90,k}$	9,0	8,2	7,4
Tracción	paralela	$f_{t,p,0,k}$	9,9	9,4	9,0
	perpendicular	$f_{t,p,90,k}$	7,2	7,0	6,8
Compresión	paralela	$f_{c,p,0,k}$	15,9	15,4	14,8
	perpendicular	$f_{c,p,90,k}$	12,9	12,7	12,4
Cortante, en el grueso		$f_{v,p,k}$	6,8	6,8	6,8
Cortante, en el plano		$f_{r,p,k}$	1,0	1,0	1,0
<b>Rigidez (media), en N/mm<sup>2</sup></b>					
A flexión	paralela	$E_{m,0,p}$	4930	4930	4930
	perpendicular	$E_{m,90,p}$	1980	1980	1980
A tracción	paralela	$E_{t,0,p}$	3800	3800	3800
	perpendicular	$E_{t,90,p}$	3000	3000	3000
A compresión	paralela	$E_{c,0,p}$	3800	3800	3800
	perpendicular	$E_{c,90,p}$	3000	3000	3000
A cortante, en el grueso		$G_{v,p}$	1080	1080	1080
A cortante, en el plano		$G_{r,p}$	50	50	50
<b>Densidad, en kg/m<sup>3</sup></b>					
Característica		$\rho_{p,k}$	550	550	550

**Tabla E.12. Tableros de virutas orientadas de alta prestación para uso en ambiente húmedo (OSB/4) Valores de las propiedades.**

			<b>OSB/4 (UNE EN 300)</b>		
			<b>De alta prestación para su uso en ambiente húmedo</b>		
			<b>Espesor nominal, <math>t_{nom}</math>, en mm</b>		
<b>Propiedades</b>			<b><math>6 &lt; t_{nom} \leq 10</math></b>	<b><math>10 &lt; t_{nom} \leq 18</math></b>	<b><math>18 &lt; t_{nom} \leq 25</math></b>
<b>Resistencia (característica), en N/mm<sup>2</sup></b>					
Flexión	paralela	$f_{m,p,0,k}$	24,5	23,0	21,0
	perpendicular	$f_{m,p,90,k}$	13,0	12,2	11,4
Tracción	paralela	$f_{t,p,0,k}$	11,9	11,4	10,9
	perpendicular	$f_{t,p,90,k}$	8,5	8,2	8,0
Compresión	paralela	$f_{c,p,0,k}$	18,1	17,6	17,0
	perpendicular	$f_{c,p,90,k}$	14,3	14,0	13,7
Cortante, en el grueso		$f_{v,p,k}$	6,9	6,9	6,9
Cortante, en el plano		$f_{r,p,k}$	1,1	1,1	1,1
<b>Rigidez (media), en N/mm<sup>2</sup></b>					
Flexión	paralela	$E_{m,0,p}$	6780	6780	6780
	perpendicular	$E_{m,90,p}$	2680	2680	2680
Tracción	paralela	$E_{t,0,p}$	4300	4300	4300
	perpendicular	$E_{t,90,p}$	3200	3200	3200
Compresión	paralela	$E_{c,0,p}$	4300	4300	4300
	perpendicular	$E_{c,90,p}$	3200	3200	3200
A cortante, en el grueso		$G_{v,p}$	1090	1090	1090
A cortante, en el plano		$G_{r,p}$	60	60	60
<b>Densidad, en kg/m<sup>3</sup></b>					
Característica		$\rho_{p,k}$	550	550	550

- En el Anejo I la referencia "UNE 56544: 1997" se sustituye por "UNE 56544: 2007 enmienda 2008", la referencia "UNE EN 338: 1995" se sustituye por "prEN 338: 2008" y la referencia "UNE EN 789: 1996" se sustituye por "UNE EN 789: 2006". Además, se incluyen las siguientes referencias:

UNE-EN 387:2002. Madera laminada encolada. Empalmes mediante uniones dentadas de grandes dimensiones.  
EN 14592:2002 Dowel-type fasteners. Requirements.

Cinco. El Documento Básico DB SI: Seguridad en caso de incendio, se modifica como sigue:

- En la Introducción, apartado II Ámbito de aplicación, se añade al final el siguiente texto, mediante punto y aparte:

"Como en el conjunto del CTE, el ámbito de aplicación de este DB son las obras de edificación. Por ello, los elementos del entorno del edificio a los que les son de obligada aplicación sus condiciones son aquellos que formen parte del proyecto de edificación. Conforme al artículo 2, punto 3 de la ley 38/1999, de 5 de noviembre, de Ordenación de la Edificación (LOE), se consideran comprendidas en la edificación sus instalaciones fijas y el equipamiento propio, así como los elementos de urbanización que permanezcan adscritos al edificio.



- En la Introducción, apartado III Criterios generales de aplicación, se añade el siguiente texto al final del primer párrafo, mediante punto y seguido: “Cuando la aplicación de este DB en obras en edificios protegidos sea incompatible con su grado de protección, se podrán aplicar aquellas soluciones alternativas que permitan la mayor adecuación posible, desde los puntos de vista técnico y económico, de las condiciones de seguridad en caso de incendio. En la documentación final de la obra deberá quedar constancia de aquellas limitaciones al uso del edificio que puedan ser necesarias como consecuencia del grado final de adecuación alcanzado y que deban ser tenidas en cuenta por los titulares de las actividades”.
- En la Introducción, apartado III Criterios generales de aplicación, el segundo párrafo queda redactado de la siguiente forma: “Cuando se cita una disposición reglamentaria en este DB debe entenderse que se hace referencia a la versión vigente en el momento que se aplica el mismo. Cuando se cita una norma UNE, UNE-EN o UNE-EN ISO debe entenderse que se hace referencia a la versión que se indica, aun cuando exista una versión posterior, excepto cuando se trate de normas UNE correspondientes a normas EN o EN ISO cuya referencia haya sido publicada en el Diario Oficial de la Unión Europea en el marco de la aplicación de la Directiva 89/106/CEE sobre productos de construcción, en cuyo caso la cita debe relacionarse con la versión de dicha referencia.”. En el mismo apartado III, punto 2, la referencia: “... en el artículo 4 de este CTE.”, se sustituye por: “... en el artículo 2.7 de este CTE.”
- En la Introducción, apartado V, se añade al final el punto 5 con el siguiente texto: “La utilización en las obras de sistemas complejos y no convencionales (por ejemplo, los sistemas de compartimentación de incendios que integran un elemento separador, una motorización, elementos guía, un sistema de detección, un suministro eléctrico, un sistema automático de enfriamiento mediante agua, etc.) debe ampararse, de acuerdo con el artículo 5.2 del CTE, en una certificación de la idoneidad técnica que verifique todas aquellos componentes y características del sistema que sean críticos para que este cumpla la función que le sea exigible. Dichas certificaciones podrán inscribirse en el Registro General del CTE para su general conocimiento, conforme a lo establecido en su artículo 4, punto 4.”.
- En la Introducción, apartado VI, segundo párrafo, la referencia: “En el momento de su presentación, los certificados de los ensayos antes citados...”, se sustituye por: “En la fecha en la que los productos sin marcado CE se suministren a las obras, los certificados de ensayo y clasificación antes citados...”.
- En el apartado SI 1-1, punto 1, la referencia: “... cuando estén protegidos con una instalación automática de extinción que no sea exigible conforme a este DB.” se sustituye por: “... cuando estén protegidos con una instalación automática de extinción.”.
- En el apartado SI 1-1, el punto 2 queda redactado de la siguiente forma: “A efectos del cómputo de la superficie de un *sector de incendio*, se considera que los locales de riesgo especial, las *escaleras y pasillos protegidos*, los *vestíbulos de independencia* y las escaleras compartimentadas como sector de incendios, que estén contenidos en dicho sector no forman parte del mismo.”.
- En el apartado SI 1-1, punto 4, el último punto y seguido queda redactado de la siguiente forma: “Cuando, considerando dos sectores, el más bajo sea un *sector de riesgo mínimo*, o bien si no lo es se opte por disponer en él tanto una puerta EI<sub>2</sub> 30-C5 de acceso al vestíbulo de independencia del ascensor, como una puerta E 30 de acceso al ascensor, en el sector más alto no se precisa ninguna de dichas medidas.”.
- En el apartado SI 1-1, Tabla 1.1, fila correspondiente a “Comercial”, el segundo guión queda redactado de la siguiente forma: “En *establecimientos* o centros comerciales que ocupen en su totalidad un edificio exento íntegramente protegido con una instalación automática de extinción, las zonas destinadas al público pueden constituir un único *sector de incendio* cuando en ellas la *altura de evacuación* descendente no exceda de 10 m ni la ascendente exceda de 4 m y cada planta tenga la evacuación de todos sus ocupantes resuelta mediante *salidas de edificio* situadas en la propia planta y *salidas de planta* que den acceso a *escaleras protegidas* o a *pasillos protegidos* que conduzcan directamente al espacio exterior seguro.<sup>(4)</sup>”.
- En el apartado SI 1-1, Tabla 1.1, fila correspondiente a “Residencial Público”, la referencia: “Toda habitación para alojamiento debe tener paredes EI 60...”, se sustituye por: “Toda habitación para alojamiento, así como todo oficio de planta cuya dimensión y uso previsto no obliguen a su clasificación como local de riesgo especial conforme a SI 1-2, debe tener paredes EI 60...”.

- En el apartado SI 1-1, Tabla 1.1, fila correspondiente a “Hospitalario”, la referencia: “... que tenga salidas...”, se sustituye por: “... que tengan salidas...” y la referencia: “... no exceda de 25 m” se sustituye por: “... no excedan de 25 m”.
- En el apartado SI 1-1, Tabla 1.1, fila correspondiente a “Pública Concurrencia”, segundo guión, el punto b) queda redactado de la siguiente forma: “b) tengan resuelta la evacuación mediante *salidas de planta* que comuniquen con un *sector de riesgo mínimo* a través de *vestíbulos de independencia*, o bien mediante *salidas de edificio*”.
- En el apartado SI 1-2, punto 1, la referencia: “Los locales así clasificados...”, se sustituye por: “Los locales y las zonas así clasificados...”.
- En el apartado SI 1-2, Tabla 2.1, primera columna, tercer guión, la referencia: “Aparcamiento de vehículos de hasta 100 m<sup>2</sup>” se sustituye por: “Aparcamiento de vehículos de una vivienda unifamiliar o cuya superficie S no exceda de 100 m<sup>2</sup>”.
- En el apartado SI 1-2, Tabla 2.1, entrada en la primera columna: “aparatos con aislamiento dieléctrico ...”, a la opción “total” en la primera columna le corresponde “2 520<P≤4 000 kVA” en la tercera columna y “P>4 000 kVA” en la cuarta columna y a la opción “en cada transformador” en la primera columna le corresponde “630<P≤1 000 kVA” en la tercera columna y “P>1 000 kVA” en la cuarta columna.
- En el apartado SI 1-2, Tabla 2.1, apartado correspondiente a “Comercial”, primera columna, la referencia: “y cuya superficie construida debe ser:”, se sustituye por: “La superficie construida de los locales así clasificados no debe exceder de la siguiente:”.
- En el apartado SI 1-2, Tabla 2.1, nota <sup>(2)</sup>, la referencia: “...de las cocinas deben cumplir...”, se sustituye por: “... de las cocinas que conforme a lo establecido en este DB SI deban clasificarse como local de riesgo especial deben cumplir...”.
- En el apartado SI 1-2, Tabla 2.1, nota <sup>(5)</sup>, se añade lo siguiente al principio del texto de la nota: “Las áreas públicas de venta no se clasifican como locales de riesgo especial.”.
- En el apartado SI 1-2, Tabla 2.2, nota <sup>(2)</sup>, la referencia: “el establecido para la estructura...cuando la zona se encuentre bajo una cubierta...”, se sustituye por: “el establecido para los sectores de incendio del uso al que sirve el local de riesgo especial, conforme a la tabla 1.2, excepto cuando se encuentre bajo una cubierta...”.
- En el apartado SI 1-2, Tabla 2.2, se suprime la nota a pie de tabla <sup>(5)</sup> y su correspondiente llamada en la tabla. Las notas <sup>(6)</sup> y <sup>(7)</sup> y sus llamadas se reenumeran como <sup>(5)</sup> y <sup>(6)</sup>.
- En el apartado SI 1-2, Tabla 2.2, última fila, la referencia: “Máximo *recorrido de evacuación* hasta alguna salida del local <sup>(6)</sup>”, se sustituye por: “Máximo recorrido hasta alguna salida del local <sup>(5)</sup>” y la nota <sup>(5)</sup> reenumerada queda redactada de la siguiente forma: “El recorrido por el interior de la zona de riesgo especial debe ser tenido en cuenta en el cómputo de la longitud de los *recorridos de evacuación* hasta las *salidas de planta*. Lo anterior no es aplicable al recorrido total desde un garaje de una vivienda unifamiliar hasta una salida de dicha vivienda, el cual no está limitado.”.
- En el apartado SI 1-4, punto 2, tabla 4.1, la última entrada de la primera columna queda redactada de la siguiente forma: “Espacios ocultos no estancos, tales como patinillos, falsos techos y suelos elevados (excepto los existentes dentro de las viviendas) etc. o que siendo estancos contengan instalaciones susceptibles de iniciar o de propagar un incendio.”.
- En el apartado SI 1-4, punto 3, la referencia: “Los elementos textiles de cubierta integrados en edificios, tales como carpas, serán...”, se sustituye por: “Los cerramientos formados por elementos textiles, tales como carpas, serán...”.
- En el apartado SI 1-4, punto 4, el apartado a) queda redactado de la siguiente forma:

“a) Butacas y asientos fijos tapizados que formen parte del proyecto en cines, teatros, auditorios, salones de actos, etc.:  
Pasan el ensayo según las normas siguientes:

  - UNE-EN 1021-1:2006 “Valoración de la inflamabilidad del mobiliario tapizado - Parte 1: fuente de ignición: cigarrillo en combustión”.
  - UNE-EN 1021-2:2006 “Valoración de la inflamabilidad del mobiliario tapizado - Parte 2: fuente de ignición: llama equivalente a una cerilla”.

- El punto 1 del apartado SI 2-1, queda redactado de la siguiente forma: “Los elementos verticales separadores de otro edificio deben ser al menos EI 120”.
- En el apartado SI 2-1, punto 2, segundo párrafo, la referencia: “... la fachada del edificio considerado cumplirá...” se sustituye por: “... los puntos de la fachada del edificio considerado que no sean al menos EI 60 cumplirán ...”.
- En el apartado SI 2-1, punto 3, la referencia: “... hacia una escalera o pasillo protegido...” se sustituye por: “... hacia una *escalera protegida* o hacia un *pasillo protegido*...”.
- En el apartado SI 2-1, punto 3, la referencia: “B s3, d2” se sustituye por: “B-s3,d2”.
- En el apartado SI 3-2, tabla 2.1, en la fila correspondiente a “Cualquiera” se añade una segunda subfila, con la entrada “Aseos de planta” en la segunda columna y “3” en la tercera columna.
- En el apartado SI 3-3, tabla 3.1, segunda columna, primera línea, la referencia: “*uso Hospitalario*”, se sustituye por: “*uso Hospitalario*”.

- En el apartado SI 3-3, tabla 3.1, segunda columna, en la tercera fila, cuyo comienzo es: “La longitud de los recorridos...”, en el segundo guión se añade el siguiente texto: “...o bien de un espacio al aire libre en el que el riesgo de incendio sea irrelevante, por ejemplo, una cubierta de edificio, una terraza, etc.”. La cuarta fila queda redactada de la siguiente forma: “La *altura de evacuación* descendente de la planta considerada no excede de 28 m, excepto en *uso Residencial Público*, en cuyo caso es, como máximo, la segunda planta por encima de la de *salida de edificio*<sup>(2)</sup>, o de 10 m cuando la evacuación sea ascendente.”.

En la misma tabla, columna izquierda, primera fila correspondiente a la entrada: “Plantas o recintos que disponen de más de una salida de planta...”, los dos primeros guiones quedan sustituidos por uno con el siguiente texto: “35 m en zonas en las que se prevea la presencia de ocupantes que duermen, en plantas de hospitalización o de tratamiento intensivo en *uso Hospitalario* y en plantas de escuela infantil o de enseñanza primaria.” y se añade un segundo guión con el siguiente texto: “75 m en espacios al aire libre en los que el riesgo de declaración de un incendio sea irrelevante, por ejemplo, una cubierta de edificio, una terraza, etc.”.

La segunda fila queda redactada de la siguiente forma: “La longitud de los *recorridos de evacuación* desde su origen hasta llegar a algún punto desde el cual existan al menos dos *recorridos alternativos* no excede de 15 m en plantas de hospitalización o de tratamiento intensivo en uso Hospitalario, o de la longitud máxima admisible cuando se dispone de una sola salida, en el resto de los casos.”.

En la tercera fila, la referencia: “Si la *altura de evacuación*... o si más de 50 personas...”. se sustituye por: “Si la *altura de evacuación* descendente de la planta obliga a que exista más de una salida de planta o si más de 50 personas...”.

- En el apartado SI 3-4.1, punto 1, la referencia: “Cuando en un *recinto*, en una planta o en el edificio deba existir más de una salida, la distribución de los ocupantes...” queda modificada por: “Cuando en una zona, en un *recinto*, en una planta o en el edificio deba existir más de una salida, considerando también como tales los puntos de paso obligado, la distribución de los ocupantes...”. En el<sup>[US MV1]</sup> punto 2, la referencia: “... alguna de las *escaleras protegidas* existentes. En cambio... debe considerarse inutilizada...”, se sustituye por: “... alguna de las *escaleras protegidas, de las especialmente protegidas* o de las compartimentadas como los sectores de incendio, existentes. En cambio, cuando deban existir varias escaleras y estas sean no protegidas y no compartimentadas, debe considerarse inutilizada...”.

- En el apartado SI 3-4.2, tabla 4.1, fila correspondiente a “Puertas y pasos”, segunda columna, la referencia: “... ni exceder de 1,20 m”, se sustituye por: “... ni exceder de 1,23 m”. En la fila correspondiente a “En zonas al aire libre”, segunda columna, se suprimen las dos referencias “ $\geq 1,00$  m”, se mantienen las dos llamadas a la nota <sup>(10)</sup> y delante de ellas se añade una llamada a la nota <sup>(9)</sup>.

- En el apartado SI 3-4.2, tabla 4.1, la nota <sup>(9)</sup> a pie de tabla queda redactada de la siguiente forma:

<sup>(9)</sup> La anchura mínima es la que se establece en DB SU 1-4.2.2, tabla 4.1” y la nota <sup>(10)</sup> queda redactada de la siguiente forma: “<sup>(10)</sup> Cuando la evacuación de estas zonas conduzca a espacios interiores, los elementos de evacuación en dichos espacios se dimensionarán como elementos interiores, excepto cuando sean escaleras o pasillos protegidos que únicamente sirvan a la evacuación de las zonas al aire libre y conduzcan directamente a salidas de edificio, o bien cuando transcurran por un espacio con una seguridad equivalente a la de un *sector de riesgo mínimo* (p. ej. estadios deportivos) en cuyo caso se puede mantener el dimensionamiento aplicado en las zonas al aire libre.”.

- En el apartado SI 3-5, tabla 5.1, nota <sup>(1)</sup> a pie de tabla, la referencia: "Las escaleras cumplirán...a los que sirva en cada tramo.", se sustituye por: "Las escaleras para evacuación descendente y las escaleras para evacuación ascendente cumplirán en todas sus plantas respectivas las condiciones más restrictivas de las correspondientes a los usos de *los sectores de incendio* con los que comuniquen en dichas plantas."

- En el apartado SI 3-6, punto 2, la referencia: "UNE-EN 179:2003 VC1" se sustituye por: "UNE-EN 179:2008", la referencia: "...así como, en caso contrario y para puertas con apertura en el sentido de la evacuación...", se sustituye por: "...así como en caso contrario, cuando se trate de puertas con apertura en el sentido de la evacuación..." y la referencia: "UNE EN 1125:2003 VC1" se sustituye por: "UNE EN 1125:2008".

- En el apartado SI 3-6, el punto 5 queda redactado de la siguiente forma: "Las puertas peatonales automáticas correderas o plegables dispondrán de un sistema que permita su abatimiento en el sentido de la evacuación mediante simple empuje con una fuerza total de aplicación que no exceda de 220 N, o bien de un sistema de seguridad de vigilancia de error de nivel "d" conforme a la norma UNE-EN 13849-1:2008 mediante redundancia, que en caso de fallo en los elementos eléctricos que impida el funcionamiento normal de la puerta en el sentido de la evacuación, o en caso de fallo en el suministro eléctrico, abra y mantenga la puerta abierta.

Las puertas peatonales automáticas abatibles o giro-batientes (oscilo-batientes) permitirán, en caso de fallo en el suministro eléctrico, su abatimiento mediante simple empuje en el sentido de la evacuación, con una fuerza que no exceda de 150 N aplicada de forma estática en el borde de la hoja, perpendicularmente a la misma y a una altura de 1000 ±10 mm,".

- En apartado SI 3-7, el punto 2 queda redactado de la siguiente forma: "Las señales deben ser visibles incluso en caso de fallo en el suministro al alumbrado normal. Cuando sean fotoluminiscentes deben cumplir lo establecido en las normas UNE 23035-1:2003, UNE 23035-2:2003 y UNE 23035-4:2003 y su mantenimiento se realizará conforme a lo establecido en la norma UNE 23035-3:2003".

- En el apartado SI 3-8, el punto 2 queda redactado de la siguiente forma: "El diseño, cálculo, instalación y mantenimiento del sistema pueden realizarse de acuerdo con las normas UNE 23584:2008, UNE 23585:2004 (de la cual no debe tomarse en consideración la exclusión de los sistemas de evacuación mecánica o forzada que se expresa en el último párrafo de su apartado "0.3 Aplicaciones") y UNE-EN 12101-6:2006.

En zonas de *uso Aparcamiento* se consideran válidos los sistemas de ventilación conforme a lo establecido en el DB HS-3, los cuales, cuando sean mecánicos, cumplirán las siguientes condiciones adicionales a las allí establecidas:

- a) El sistema debe ser capaz de extraer un caudal de aire de 150 l/plaza·s con una aportación máxima de 120 l/plaza·s y debe activarse automáticamente en caso de incendio mediante una instalación de detección. En plantas cuya altura exceda de 4 m deben cerrarse mediante compuertas automáticas E<sub>300</sub> 60 las aberturas de extracción de aire más cercanas al suelo, cuando el sistema disponga de ellas.
- b) Los ventiladores, incluidos los de impulsión para vencer pérdidas de carga y/o regular el flujo, deben tener una clasificación F<sub>300</sub> 60.
- c) Los conductos que transcurran por un único sector de incendio deben tener una clasificación E<sub>300</sub> 60. Los que atraviesen elementos separadores de sectores de incendio deben tener una clasificación EI 60."

- En el apartado SI 4-1, punto 1, el segundo párrafo queda redactado de la siguiente forma: "Los locales de riesgo especial, así como aquellas zonas cuyo *uso previsto* sea diferente y subsidiario del principal del edificio o del *establecimiento* en el que estén integradas y que, conforme a la tabla 1.1 del Capítulo 1 de la Sección 1 de este DB, deban constituir un *sector de incendio* diferente, deben disponer de la dotación de instalaciones que se indica para cada local de riesgo especial, así como para cada zona, en función de su *uso previsto*, pero en ningún caso será inferior a la exigida con carácter general para el uso principal del edificio o del *establecimiento*."



- En el apartado SI 4-1, tabla 1.1, primera columna, las ocho referencias “Bocas de incendio” que aparecen, se modifican por: “Bocas de incendio equipadas”.
- En el apartado SI 4-1, tabla 1.1, apartado “En general”, en la segunda columna de la línea correspondiente a “Ascensor de emergencia”, la referencia “50 m” se sustituye por “35 m”. En la segunda columna de la línea correspondiente a “Hidrantes exteriores”, la referencia: “exceda de 28 m”, se sustituye por: “excede de 28 m” y la referencia “excede 6 m” se sustituye por “excede de 6 m”. En el apartado “Residencial Vivienda”, se suprime la línea correspondiente a “Ascensor de emergencia”.
- En el apartado SI 4-1, tabla 1.1, apartado “Residencial Vivienda”, se suprime en ambas columnas la línea correspondiente a “Ascensor de emergencia”,
- En el apartado SI 4-1, tabla 1.1, apartado “Comercial”, línea con entrada “Instalación automática de extinción” en la primera columna, el texto de la segunda columna se sustituye por el siguiente: “Si la superficie total construida del área pública de ventas excede de 1.500 m<sup>2</sup> y en ella la *densidad de carga de fuego* ponderada y corregida aportada por los productos comercializados es mayor que 500 MJ/m<sup>2</sup>, contará con la instalación, tanto el área pública de ventas, como los locales y zonas de riesgo especial medio y alto conforme al capítulo 2 de la Sección 1 de este DB.”.
- En el apartado SI 4-1, tabla 1.1, nota a pie de tabla <sup>(1)</sup>, la referencia: “...15 m en locales de riesgo especial...”, se sustituye por: “...15 m en locales y zonas de riesgo especial...”.
- En el apartado SI 4-1, tabla 1.1, nota a pie de tabla <sup>(3)</sup>, primer guión, la referencia: “0,80 m” se sustituye por: “1,00 m”.
- En el apartado SI 4-1, tabla 1.1, nota a pie de tabla <sup>(5)</sup>, la referencia: “La eficacia del sistema debe quedar asegurada...”, se sustituye por: “La protección aportada por la instalación automática cubrirá los aparatos antes citados y la eficacia del sistema debe quedar asegurada...”.
- En el apartado SI 4-2, el punto 2 queda redactado de la siguiente forma: “Las señales deben ser visibles incluso en caso de fallo en el suministro al alumbrado normal. Cuando sean fotoluminiscentes deben cumplir lo establecido en las normas UNE 23035-1:2003, UNE 23035-2:2003 y UNE 23035-4:2003 y su mantenimiento se realizará conforme a lo establecido en la norma UNE 23035-3:2003”.
- En el título del apartado SI 5-1, “Condiciones de aproximación y entorno”, se añade una llamada a una nota <sup>(1)</sup> a pie de página, la cual queda redactada de la siguiente forma: “Ver último párrafo del apartado II Ámbito de aplicación de la Introducción de este DB”.
- En el apartado SI 5-1.1.2, punto 1-f), la referencia: “100 kN (10 t) sobre 20 cm  $\phi$ ”, se sustituye por: “100 kN sobre 20 cm  $\phi$ ”.
- En el apartado SI 6-3, tabla 3.1, encabezamiento, las referencias: “<15 m”, “<28 m” y “≥28 m” se modifican por: “≤15 m”, “≤28 m” y “>28 m”, respectivamente. La nota <sup>(1)</sup> queda redactada de la siguiente forma: “La *resistencia al fuego* suficiente R de los elementos estructurales de un suelo que separa *sectores de incendio* es función del uso del sector inferior. Los elementos estructurales de suelos que no delimitan un *sector de incendios*, sino que están contenidos en él, deben tener al menos la *resistencia al fuego* suficiente R que se exija para el uso de dicho sector.” En la tabla 3.2, la nota <sup>(1)</sup> queda redactada de la siguiente forma: “La *resistencia al fuego* suficiente R de los elementos estructurales de un suelo de una zona de riesgo especial es función del uso del espacio existente bajo dicho suelo.”
- En el apartado SI 6-3, punto 2, la referencia: “Las estructuras de cubiertas ligeras no previstas para...”, se sustituye por: “La estructura principal de las cubiertas ligeras no previstas para...” y la referencia: “... cubierta cuya carga permanente no exceda de 1 kN/m<sup>2</sup>.” queda modificada por: “... cubierta cuya carga permanente debida únicamente a su cerramiento no exceda de 1 kN/m<sup>2</sup>.”
- En el apartado SI 6-4, el punto 1 queda redactada de la siguiente forma: “Los elementos estructurales cuyo colapso ante la acción directa del incendio no pueda ocasionar daños a los ocupantes, ni comprometer la estabilidad global de la estructura, la evacuación o la compartimentación en *sectores de incendio* del edificio, como puede ser el caso de pequeñas entreplantas o de suelos y escaleras de construcción ligera, etc., no precisan cumplir ninguna exigencia de *resistencia al fuego*. No obstante, todo suelo que, teniendo en cuenta lo anterior, deba garantizar la resistencia al fuego R que se establece en la tabla 3.1 del apartado anterior, debe ser accesible al menos por una escalera que garantice esa misma resistencia al fuego o que sea protegida.”.

- En el apartado SI 6-4, punto 2, la referencia: “Las estructuras sustentantes de elementos textiles de cubierta integrados en edificios, tales como carpas...”, se sustituye por: “Las estructuras sustentantes de cerramientos formados por elementos textiles, tales como carpas...”.
  - En el anejo SI A Terminología, en el apartado “*Altura de evacuación*”, la referencia: “... no se consideran las plantas en las que únicamente existan *zonas de ocupación nula*.” se sustituye por: “... no se consideran las plantas más altas del edificio en las que únicamente existan *zonas de ocupación nula*.”.
  - En el anejo SI A Terminología, en el apartado “*Escalera protegida*”, punto 2, segundo párrafo, la referencia: “...destinados a aseo y limpieza, así como...” se sustituye por: “... destinados a aseos, así como...”. En el punto 4.a) la referencia: “... una superficie de ventilación...”, se sustituye por: “... una superficie útil de ventilación...”. En el punto 4.b), primer guión, la referencia: “... por cada m<sup>3</sup> de recinto, tanto para ...” se sustituye por: “... por cada m<sup>3</sup> de recinto en cada planta, tanto para...” y el último guión queda redactado de la siguiente forma: “en cada planta, la parte superior de las rejillas de entrada de aire está situada a una altura sobre el suelo menor que 1 m y las de salida de aire están enfrentadas a las anteriores y su parte inferior está situada a una altura mayor que 1,80 m.”.
  - En el anejo SI A Terminología, en el apartado “*Establecimiento*” se añade al final: “Conforme a lo anterior, la totalidad de un edificio puede ser también un establecimiento.”.
  - En el anejo SI A Terminología, en el apartado “*Origen de evacuación*”, primer párrafo, la referencia: “1 persona/10 m<sup>2</sup>”, se sustituye por: “1 persona/5 m<sup>2</sup>”.
  - En el anejo SI A Terminología, en el apartado “*Recorrido de evacuación*”, tercer párrafo, la referencia: “Los recorridos desde zonas habitables sí pueden atravesar las de uso Aparcamiento cuando sean recorridos alternativos a otros no afectados por dicha circunstancia” se sustituye por: “Un recorrido de evacuación desde zonas habitables puede atravesar una zona de uso Aparcamiento o sus vestíbulos de independencia, únicamente cuando sea un recorrido alternativo a alguno no afectado por dicha circunstancia”. En el quinto párrafo, la referencia: “... señalizados en el suelo de forma clara y permanente y cuyos tramos...”, se sustituye por: “... señalizados en el suelo de forma clara y permanente conforme a lo establecido en SI 3-7.2 y cuyos tramos...”. En el séptimo párrafo se suprime la referencia: “... y que en uno de los extremos... como mínimo.”. En el octavo párrafo, la referencia: “... los recorridos de evacuación que precisen...”, se sustituye por: “... los recorridos que precisen...”.
  - En el anejo SI A Terminología, en el apartado “*Recorridos de evacuación alternativos*”, la referencia: “... desde un *origen de evacuación* hasta dos *salidas de planta o de edificio* diferentes son alternativos cuando en dicho origen...” queda modificada por: “... desde un punto hasta dos *salidas de planta o de edificio* diferentes son alternativos cuando en dicho punto...”.
  - En el anejo SI A Terminología, el apartado “*Salida de edificio*” queda redactado de la siguiente forma: “Puerta o hueco de salida a un *espacio exterior seguro*. En el caso de salidas previstas para un máximo de 500 personas, puede admitirse como *salida de edificio* aquella que comunique con un espacio exterior que disponga de dos *recorridos alternativos* hasta dos *espacios exteriores seguros*, uno de los cuales no exceda de 50 m.”
  - En el anejo SI A Terminología, el apartado “*Salida de planta*” pasa a situarse después de “Salida de emergencia” y su punto 1 queda redactado de la siguiente forma: “El arranque de una escalera no protegida que conduce a una planta de *salida del edificio*, siempre que el área del hueco del forjado no exceda a la superficie en planta de la escalera en más de 1,30 m<sup>2</sup>. Sin embargo, cuando en el sector que contiene a la escalera la planta considerada o cualquier otra inferior esté comunicada con otras por huecos diferentes de los de las escaleras, el arranque de escalera antes citado no puede considerarse *salida de planta*.”.
- El primer párrafo del punto 2 queda redactado de la siguiente forma: “El arranque de una escalera compartimentada como los sectores de incendio, o una puerta de acceso a una *escalera protegida*, a un *pasillo protegido* o a la caja de una *escalera especialmente protegida* desde su *vestíbulo de independencia*.”
- En el anejo SI A Terminología, en los apartados “*Uso Administrativo*”, “*Uso Docente*”, “*Uso Hospitalario*”, “*Uso Pública Concurrencia* y “*Uso Residencial público*”, se suprime el último párrafo.
  - En el anejo SI A Terminología, en el apartado “*Uso aparcamiento*”, primer párrafo, la referencia: “Se excluyen de este uso los aparcamientos en espacios exteriores...” se sustituye por: “...Se excluyen de

este uso los garajes, cualquiera que sea su superficie, de una vivienda unifamiliar, así como los aparcamientos en espacios exteriores...”.

- En el anejo SI A Terminología, en el apartado “Vestíbulo de independencia”, segundo guión, la referencia: “estarán ventilados”, se sustituye por: “dispondrán de protección frente al humo”. En el tercer guión, la referencia: “Sección SI 2”, se sustituye por: “Sección SI 1”. En el cuarto guión, se suprime la referencia: “En uso Hospitalario... como mínimo”. Se suprime el quinto guión.

- En el anejo SI B Tiempo equivalente de exposición, apartado B.3, punto 1, la referencia: “... elementos estructurales de hormigón armado, acero o mixtos, puede tomarse...”, se sustituye por: “... elementos estructurales de hormigón armado o de acero, puede tomarse...”.

- En el anejo SI B Tiempo equivalente de exposición, apartado B.4, en el punto 1, leyenda de “m”, la referencia: “es de tipo celulósico”, se sustituye por: “sea de tipo celulósico”. En el punto 2, la referencia: “pudiéndose obtenerse”, se sustituye por: “pudiéndose obtener”. En el punto 3, tabla B.3, las tres referencias “Sectores de riesgo especial...”, se modifican por: “Locales de riesgo especial...”. En el punto 4, el título de la tabla B.4 pasa a ser el siguiente: “Tabla B.4. Valores de los coeficientes  $\delta_{n,i}$  según las medidas activas existentes”. En el punto 4 se corrige el formato de la línea: “4 Los valores de  $\delta_{n,i}$  pueden obtenerse de la tabla B.4.” En el punto 5, tabla B.5, las referencias: “28m” y “2,8m” se modifican por: “28 m” y “2,8 m”, respectivamente y la referencia: “15m” se sustituye por: “15 m o de uso *Aparcamiento* exclusivo”. En el apartado B.5, en los puntos 1,2 y 3, las cuatro referencias “la carga de fuego...”, se modifican por: “*la densidad de carga de fuego...*” y en la cabecera de la tabla B.6, la referencia: “densidad de carga de fuego”, se sustituye por: “*densidad de carga de fuego*”.

- En el anejo SI C Resistencia al fuego de las estructuras de hormigón armado, en el apartado C.2, punto 2, leyenda de la fórmula (C.1), la leyenda de  $\Delta_{a,si}$ : “corrección debida a... interpolar linealmente.”, adopta el mismo formato que las anteriores. En la tabla C.1, los valores +10, +5 y 0 de la segunda columna se modifican por +5, 0 y -5, respectivamente; los valores 0, -5 y -10 de la cuarta columna se modifican por -5, -10 y -15, respectivamente, y los valores -5, -10 y -15 de la quinta columna se modifican por -10, -15 y -20, respectivamente. En el apartado C.2.3.4, tabla C.5, el encabezamiento queda redactado de la siguiente forma: “Tabla C.5 Forjados bidireccionales” y los valores de la última columna de la derecha pasan a ser: 60, 80, 100, 120, 150 y 175.

- En el anejo SI E Resistencia al fuego de las estructuras de madera, apartado E.2, el punto 1.b) queda redactado de la siguiente forma:

“b) que la resistencia de cálculo y los parámetros de cálculo de la rigidez se consideran constantes durante el incendio, tomando como tales los valores característicos multiplicados por el siguiente factor  $k_{fi}$ :

para: madera maciza	$k_{fi} = 1,25$
madera laminada encolada	$k_{fi} = 1,15$
tableros derivados de la madera	$k_{fi} = 1,15$
madera microlaminada (LVL)	$k_{fi} = 1,10$
uniones con elementos laterales de madera y tableros derivados de la madera	$k_{fi} = 1,15$
uniones con placas de acero externas	$k_{fi} = 1,05$

- En el anejo SI E Resistencia al fuego de las estructuras de madera, apartado E.2.3.1, el punto 2 se renumera como 1.

- En el anejo SI E Resistencia al fuego de las estructuras de madera, apartado E.2.3.2.1, punto 1 b), tras la tabla E.2 se añaden las siguientes referencias:

“Si el elemento se protege con una única capa de placas de yeso de tipo F, el factor de corrección  $k_2$  viene dado por la expresión:

$$k_2 = 1 - 0,018h_p \quad (E.3)$$

siendo  $h_p$  el espesor en milímetros de la capa de yeso.



La expresión (E.3) es válida para protecciones compuestas por dos capas de yeso, siempre que la exterior sea de tipo F y la interior de tipo A o H.”

La numeración de las ecuaciones (E.3) a (E.8) aumenta una unidad.

- En el anejo SI E Resistencia al fuego de las estructuras de madera, apartado E.2.3.2.2, punto 1, la referencia: “... del elemento protegido, puede obtenerse...”, se sustituye por: “... del elemento protegido, en minutos, puede obtenerse...”. Tras el punto 3 se añaden las siguientes referencias:

“4 En el caso de elementos protegidos con una capa de paneles de yeso de tipo A, F o H, situados lejos de juntas entre paneles, o en las cercanías de juntas selladas o con aperturas menores de 2mm, el tiempo de inicio de la carbonización  $t_{ch}$ , en minutos, se obtiene de la expresión:

$$t_{ch} = 2,8h_p - 14 \quad (E.10)$$

Si el elemento protegido se encuentra cerca de juntas sin sellar, de espesor mayor de 2mm,  $t_{ch}$  debe calcularse según la expresión:

$$t_{ch} = 2,8h_p - 23 \quad (E.11)$$

5 En el caso de revestimientos compuestos por dos capas de paneles de yeso, se pueden emplear las expresiones (E.10) y (E.11) siempre que las dos capas permanezcan unidas y su fallo se produzca de manera simultánea. La cercanía a las juntas entre paneles se evaluará en la capa exterior.”

La numeración de las ecuaciones desde (E.9) hasta el final del capítulo aumenta tres unidades.

- En el anejo SI E Resistencia al fuego de las estructuras de madera, apartado E.2.3.2.3, punto 2, la referencia: “...y tableros de madera maciza.” se sustituye por: “...y tableros de madera maciza o placas de yeso de tipo A o H.”. Se introduce un nuevo punto 3 con el siguiente texto:

“3 El tiempo de fallo por degradación mecánica del material de los paneles de yeso de tipo F debe determinarse mediante ensayos y será proporcionado por el fabricante.”

El punto 3 se renumera como punto 4.

- En el anejo SI E Resistencia al fuego de las estructuras de madera, apartado E.4.1, los puntos 3 y 4 se reenumeran como 1 y 2, respectivamente..

- En el anejo SI E Resistencia al fuego de las estructuras de madera, apartado E.4.2.2, puntos 2, 4 y 5.b), la referencia: “ecuación E.11”, se sustituye por: “ecuación E.14”.

- En el anejo SI E Resistencia al fuego de las estructuras de madera, apartado E.4.3.2, punto 1, la referencia: “ecuación E.11”, se sustituye por: “ecuación E.14”.

- En el anejo SI E Resistencia al fuego de las estructuras de madera, apartado E.4.4, punto 3, leyenda de “d1”, la referencia: “figura E.11”, se sustituye por: “figura E.6” y en el punto 4, la referencia: “ecuaciones E.13 a E.18”, se sustituye por: “ecuaciones E.16 a E.21”.

Seis. El Documento Básico DB SU: Seguridad de utilización, se modifica como sigue:

- En la Introducción, apartado II Ámbito de aplicación, el texto posterior al primer párrafo queda redactado de la siguiente forma:

“La protección frente a los riesgos específicamente relacionados con la seguridad y salud en el trabajo, con las instalaciones y con las zonas y elementos de uso reservado a personal especializado en mantenimiento, reparaciones, etc., se regula en su reglamentación específica.

Como en el conjunto del CTE, el ámbito de aplicación de este DB son las obras de edificación. Por ello, los elementos del entorno del edificio a los que les son aplicables sus condiciones son aquellos que formen parte del proyecto de edificación. Conforme al artículo 2, punto 3 de la ley 38/1999, de 5 de noviembre, de Ordenación de la Edificación (LOE), se consideran comprendidas en la edificación sus instalaciones fijas y el equipamiento propio, así como los elementos de urbanización que permanezcan adscritos al edificio.

Las exigencias que se establezcan en este DB para los edificios serán igualmente aplicables a los establecimientos.”

- En la Introducción, apartado III Criterios generales de aplicación, se añade el siguiente texto al final del primer párrafo, mediante punto y seguido: “Cuando la aplicación de este DB en obras en edificios

protegidos sea incompatible con su grado de protección, se podrán aplicar aquellas soluciones alternativas que permitan la mayor adecuación posible, desde los puntos de vista técnico y económico, de las condiciones de seguridad de utilización. En la documentación final de la obra deberá quedar constancia de aquellas limitaciones al uso del edificio que puedan ser necesarias como consecuencia del grado final de adecuación alcanzado y que deban ser tenidas en cuenta por los titulares de las actividades.”. En el mismo apartado, el segundo párrafo queda redactado de la siguiente forma: “Cuando se cita una disposición reglamentaria en este DB debe entenderse que se hace referencia a la versión vigente en el momento que se aplica el mismo. Cuando se cita una norma UNE, UNE-EN o UNE-EN ISO debe entenderse que se hace referencia a la versión que se indica, aun cuando exista una versión posterior, excepto cuando se trate de normas UNE correspondientes a normas EN o EN ISO cuya referencia haya sido publicada en el Diario Oficial de la Unión Europea en el marco de la aplicación de la Directiva 89/106/CEE sobre productos de construcción, en cuyo caso la cita debe relacionarse con la versión de dicha referencia.”.

Al final del apartado III se añade el siguiente texto mediante punto y aparte:

“A efectos de este DB deben tenerse en cuenta los siguientes criterios de aplicación:

- 1 Los edificios o zonas cuyo uso previsto no se encuentre entre los definidos en el Anejo SU A de este DB deberán cumplir, salvo indicación en otro sentido, las condiciones particulares del uso al que mejor puedan asimilarse en función de los criterios expuestos en el artículo 2, punto 7 de la parte I del CTE.
- 2 Cuando un cambio de uso afecte únicamente a parte de un edificio o cuando se realice una ampliación a un edificio existente, este DB deberá aplicarse a dicha parte.
- 3 En obras de reforma en las que se mantenga el uso, este DB debe aplicarse a los elementos del edificio modificados por la reforma, siempre que ello suponga una mayor adecuación a las condiciones de seguridad de utilización establecidas en este DB.
- 4 En todo caso, las obras de reforma no podrán menoscabar las condiciones de seguridad de utilización preexistentes, cuando éstas sean menos estrictas que las contempladas en este DB.”.

- En el Índice, Sección SU 1, punto 4, se suprime “4.5 Escalas fijas”.

- En el apartado SU 1-1, punto 1, la referencia: “... o zonas de *uso Sanitario, Docente*,... tendrán una clase...”, se sustituye por: “... o zonas de *uso Residencial Público, Sanitario, Docente, Comercial, Administrativo y Pública Concurrencia*, excluidas las *zonas de ocupación nula* definidas en el anejo SI A del DB SI, tendrán una clase...”.

- En el apartado SU 1-1, punto 3, tabla 1.2, en la segunda fila cuya entrada es: “Zonas interiores húmedas...” se suprime la referencia “duchas”. Se suprime en ambas columnas la penúltima fila cuyo texto de entrada es: “Zonas interiores donde... de uso industrial, etc.”. La entrada de la última fila queda de la siguiente forma: “Zonas exteriores. Piscinas <sup>(2)</sup>. Duchas”.

- En el apartado SU 1-2, punto 1, la referencia: “Excepto en zonas de *uso restringido* y con el fin de limitar...”, se sustituye por: “Excepto en zonas de *uso restringido* o exteriores y con el fin de limitar...” y el texto de la letra a) se sustituye por el siguiente: “No tendrá juntas que presenten un resalto de más de 4 mm. Los elementos salientes del nivel del pavimento, puntuales y de pequeña dimensión (por ejemplo, los cerraderos de puertas) no deben sobresalir del pavimento más de 12 mm y el saliente que exceda de 6 mm en sus caras enfrentadas al sentido de circulación de las personas no debe formar un ángulo con el pavimento que exceda de 45°”.

- En el apartado SU 1-3.2.3, el punto 1.a) queda redactado de la siguiente forma: “No puedan ser fácilmente escaladas por los niños, para lo cual:

- En la altura comprendida entre 300 mm y 500 mm sobre el nivel del suelo o sobre la línea de inclinación de una escalera no existirán puntos de apoyo, incluidos salientes sensiblemente horizontales con más de 5 cm de saliente.

- En la altura comprendida entre 500 mm y 800 mm sobre el nivel del suelo no existirán salientes que tengan una superficie sensiblemente horizontal con más de 15 cm de fondo.”

- En el apartado SU 1-4.2.2, el punto 1 queda redactado de la siguiente forma: “Excepto en los casos admitidos en el punto 3 del apartado 2 de esta Sección, cada tramo tendrá 3 peldaños como mínimo. La

máxima altura que puede salvar un tramo es 2,50 m en *uso Sanitario*, 2,10 m en escuelas infantiles, centros de enseñanza primaria y edificios utilizados principalmente por ancianos y 3,20 m en los demás casos.”

- En el apartado SU 1-4.2.2, el punto 3 queda redactado de la siguiente forma: “Entre dos plantas consecutivas de una misma escalera, todos los peldaños tendrán la misma contrahuella y todos los peldaños de los tramos rectos tendrán la misma huella. Entre dos tramos consecutivos de plantas diferentes, la contrahuella no variará más de  $\pm 10$  mm.”

- En el punto 4 del apartado SU 1-4.2.2 la tabla 4.1 se sustituye por la siguiente:

**Tabla 4.1 Escaleras de uso general. Anchura útil mínima de tramo en función del uso**

Uso del edificio o zona	Anchura útil mínima (m) en escaleras previstas para un número de personas:			
	≤ 25	≤ 50	≤ 100	> 100
<i>Residencial Vivienda</i> , incluso escalera de comunicación con aparcamiento	1,00 <sup>(1)</sup>			
<i>Docente</i> con escolarización infantil o de enseñanza primaria <i>Pública concurrencia y Comercial</i>	0,80	0,90	1,00	1,10
<i>Sanitario</i> Zonas destinadas a pacientes internos o externos con recorridos que obligan a giros de 90° o mayores	1,40			
Otras zonas	1,20			
Casos restantes	0,80	0,90	1,00	1,00

<sup>(1)</sup> En edificios existentes, cuando se trate de instalar un ascensor que permita mejorar las condiciones de accesibilidad para personas con discapacidad, se puede admitir una anchura menor siempre que se acredite la no viabilidad técnica o económica de otras alternativas que no supongan dicha reducción de anchura y se aporten las medidas complementarias de mejora de la seguridad que en cada caso se estimen necesarias.

- Se suprime el apartado SU 1-4.5 Escaleras fijas.

- En el apartado SU 1-5 punto 1, primer párrafo, la referencia: “Los acristalamientos de los edificios con vidrio...”, se sustituye por: “En edificios de *uso Residencial Vivienda*, los acristalamientos con vidrio...” y al final del párrafo, se suprime la referencia: “... o bien cuando esté prevista su limpieza desde el exterior, conforme al punto 2”. En el mismo apartado SU 1-5, se suprime el punto 2.

- En el apartado SU 2-1.2, punto 1, la referencia: “Excepto en zonas de *uso restringido*, las puertas de paso situadas en el lateral de los pasillos...”, se sustituye por: “Excepto en zonas de *uso restringido*, las puertas de recintos que no sean de *ocupación nula* (definida en el Anejo SI A del DB SI) situadas en el lateral de los pasillos...”. Se añaden dos nuevos puntos 3 y 4 con el siguiente texto:

“3 Las puertas, portones y barreras situados en zonas accesibles a las personas y utilizadas para el paso de mercancías y vehículos tendrán marcado CE de conformidad con la norma UNE-EN 13241-1:2004 y su instalación, uso y mantenimiento se realizarán conforme a la norma UNE-EN 12635:2002+A1:2009. Se excluyen de lo anterior las puertas peatonales de maniobra horizontal cuya superficie de hoja no exceda de 6,25 m<sup>2</sup> cuando sean de uso manual, así como las motorizadas que además tengan una anchura que no exceda de 2,50 m.

4 Las puertas peatonales automáticas tendrán marcado CE de conformidad con la Directiva 98/37/CE sobre máquinas.”

- En el apartado SU 2-1.3, el texto del punto 1 se sustituye por el siguiente:

“1 Los vidrios existentes en las áreas con riesgo de impacto que se indican en el punto 2 siguiente de las superficies acristaladas que no dispongan de una barrera de protección conforme al apartado 3.2 de SU 1, tendrán una clasificación de prestaciones X(Y)Z determinada según la norma UNE EN 12600:2003 cuyos parámetros cumplan lo que se establece en la tabla 1.1. Se excluyen de dicha condición los vidrios cuya mayor dimensión no exceda de 30 cm.

Tabla 1.1 Valor de los parámetros X(Y)Z en función de la diferencia de cota

Diferencia de cotas a ambos lados de la superficie acristalada	Valor del parámetro		
	X	Y	Z
Mayor que 12 m	cualquiera	B o C	1
Comprendida entre 0,55 m y 12 m	cualquiera	B o C	1 ó 2
Menor que 0,55 m	1, 2 ó 3	B o C	cualquiera

- En el apartado SU 7-1, el punto 1 del apartado 1 queda redactado de la siguiente forma: “Esta Sección es aplicable a las zonas de *uso Aparcamiento* (lo que excluye a los garajes de una vivienda unifamiliar) así como a las vías de circulación de vehículos existentes en los edificios.

- En el apartado SU 7-2, los actuales puntos 2, 3 y 4 se suprimen. El nuevo punto 2 queda redactado de la siguiente forma:

“2 Todo recorrido para peatones previsto por una rampa para vehículos, excepto cuando únicamente esté previsto para caso de emergencia, tendrá una anchura de 800 mm, como mínimo, y estará protegido mediante una barrera de protección de 800 mm de altura, como mínimo, o mediante pavimento a un nivel más elevado, en cuyo caso el desnivel cumplirá lo especificado en el apartado 3.1 de la Sección SU 1”.

- En el apartado SU 7-3, punto 2, la referencia: “Frente a las puertas que comunican el aparcamiento con otras zonas...” se sustituye por: “Frente a las puertas que comunican los aparcamientos a los que hace referencia el punto 1 anterior con otras zonas...”.

- En el anejo SU A Terminología, en los apartados “*Uso Administrativo*”, “*Uso Docente*”, “*Uso Pública Concurrencia* y “*Uso Residencial Público*”, se suprime el último párrafo.

- En el anejo SU A Terminología, apartado “*Uso Aparcamiento*”, la referencia: “Se excluyen de este uso, así como del ámbito de aplicación del DB-SU, los aparcamientos robotizados.”, se sustituye por: “Se excluyen de este uso los garajes, cualquiera que sea su superficie, de una vivienda unifamiliar, así como del ámbito de aplicación del DB-SU, los aparcamientos robotizados.”

- En el anejo SU A Terminología, apartado “*Uso restringido*”, la referencia: “... incluido el interior de las viviendas, pero excluidas las zonas...”, se sustituye por: “... incluido el interior de las viviendas y de los alojamientos (en uno o más niveles) de *uso Residencial Público*, pero excluidas las zonas...”.

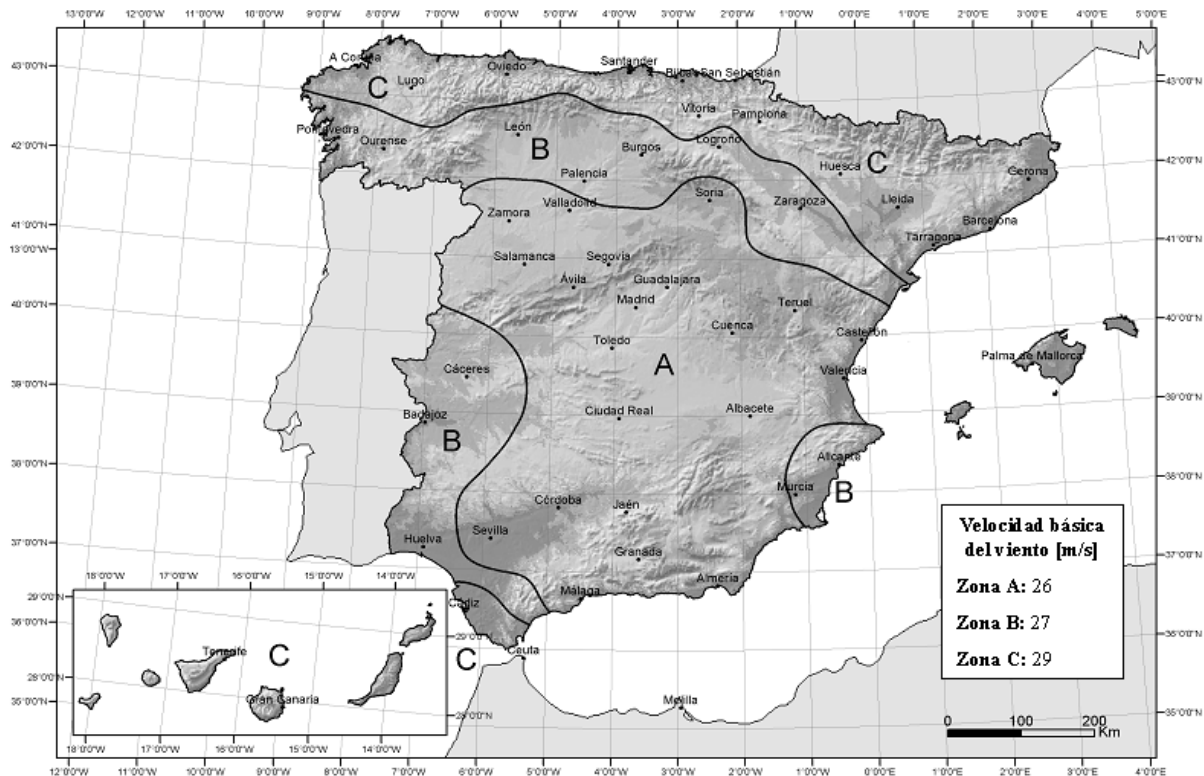
Siete. El Documento Básico DB HS: Salubridad, se modifica como sigue:

- En la Introducción, apartado III, después del primer párrafo se añade el siguiente párrafo nuevo: “El “Catálogo de Elementos Constructivos del CTE” aporta valores para determinadas características técnicas exigidas en este documento básico. Los valores que el Catálogo asigna a soluciones constructivas que no se fabrican industrialmente sino que se generan en la obra tienen garantía legal en cuanto a su aplicación en los proyectos, mientras que para los productos de construcción fabricados industrialmente dichos valores tienen únicamente carácter genérico y orientativo.”. El segundo párrafo actual pasa a ser tercero y queda redactado de la siguiente forma: “En el mismo apartado, el segundo párrafo queda redactado de la siguiente forma: “Cuando se cita una disposición reglamentaria en este DB debe entenderse que se hace referencia a la versión vigente en el momento que se aplica el mismo. Cuando se cita una norma UNE, UNE-EN o UNE-EN ISO debe entenderse que se hace referencia a la versión que se indica, aun cuando exista una versión posterior, excepto cuando se trate de normas UNE correspondientes a normas EN o EN ISO cuya referencia haya sido publicada en el Diario Oficial de la Unión Europea en el marco de la aplicación de la Directiva 89/106/CEE sobre productos de construcción, en cuyo caso la cita debe relacionarse con la versión de dicha referencia.”.

En la Sección HS-1 Protección frente a la humedad:

- En el apartado 3.3, en la tabla 3.4, la referencia “Volumen de la cámara en l”, queda redactada de la siguiente forma: “Volumen de la cámara en m<sup>3</sup>”.

- En el apartado 2.3.1, la figura 2.5 se sustituye por la siguiente:



- En el apartado 2.4.3.1, en la tabla 2.9, la pendiente para capa de rodadura queda de la siguiente forma: "1-5<sup>(1)</sup>".

En la Sección HS-2 Recogida y evacuación de residuos:

- En el apartado 2.1.2.2, el punto 2, queda redactado de la siguiente forma: "Con independencia de lo anteriormente expuesto, la superficie de reserva debe ser como mínimo la que permita el manejo adecuado de los contenedores".
- En el apartado 2.1.3, la referencia: "el suelo debe ser flotante y debe tener una frecuencia de resonancia de 50 Hz como máximo calculada según el método descrito en el DB HR Protección frente al ruido.", Se elimina. De esta forma, el texto del punto i) se incorpora en el cuerpo del punto f).
- En el apartado 2.2.2, el punto 3 se elimina, renumerándose consecuentemente los siguientes

En la Sección HS-3 Calidad del aire interior:

- En el apartado 1.1, el punto 2 queda redactado de la siguiente forma: "Para los locales de cualquier otro tipo se considera que se cumplen las exigencias básicas si se observan las condiciones establecidas en el RITE."
- En el apartado 2, tabla 2.1, se suprime la nota <sup>(1)</sup> y se renumera la nota <sup>(2)</sup>.
- En el apartado 3.1.1, letra a), las referencias "aberturas de admisión" y "aberturas de extracción" se modifican por "aberturas de admisión" y "aberturas de extracción", respectivamente.
- En el apartado 3.1.1, la letra c) queda redactada de la siguiente forma: "c) como aberturas de admisión, se dispondrán aberturas dotadas de aireadores o aperturas fijas de la carpintería, como son los dispositivos de microventilación con una permeabilidad al aire según UNE EN 12207:2000 en la posición de apertura de clase 1 o superior; no obstante, cuando las carpinterías exteriores sean de clase 1 de permeabilidad al aire según UNE EN 12207:2000 pueden considerarse como aberturas de admisión las juntas de apertura;



- En el apartado 3.1.1, letra g), la referencia: "... menor que 100 mm...", se sustituye por: "... menor que 200 mm...".
- En el apartado 3.1.1, la letra h) queda redactada de la siguiente forma: "h) un mismo *conducto de extracción* puede ser compartido por aseos, baños, cocinas y trasteros."
- En el apartado 3.1.4.1, punto 2, la referencia: "... con menos de cinco plazas...", se sustituye por: "... que no excedan de cinco plazas ni de 100 m<sup>2</sup> útiles...".
- En el apartado 3.1.4.2 se incluye este punto al principio, con la consecuente reenumeración de los puntos siguientes: "1 La *ventilación* debe ser para uso exclusivo del aparcamiento, salvo cuando los trasteros estén situados en el propio recinto del aparcamiento, en cuyo caso la *ventilación* puede ser conjunta, respetando en todo caso la posible compartimentación de los trasteros como zona de riesgo especial, conforme a SI 1-2."
- En el apartado 3.1.4.2, el primer párrafo del punto 2 reenumerado queda redactado de la siguiente forma: "La *ventilación* debe realizarse por depresión y puede utilizarse una de las siguientes opciones:..."
- En el apartado 3.1.4.2, el punto 6 reenumerado queda redactado de la siguiente forma: "En aparcamientos con 15 o más plazas se dispondrán en cada planta al menos dos redes de *conductos de extracción* dotadas del correspondiente *aspirador mecánico*."
- En el apartado 3.1.4.2, el punto 7 reenumerado queda redactado de la siguiente forma: "En los aparcamientos que excedan de cinco plazas o de 100 m<sup>2</sup> útiles debe disponerse un sistema de detección de monóxido de carbono en cada planta que active automáticamente el o los *aspiradores mecánicos* cuando se alcance una concentración de 50 p.p.m. en aparcamientos donde se prevea que existan empleados y una concentración de 100 p.p.m. en caso contrario."
- En el apartado 3.2.1, el punto 1 queda redactado de la siguiente forma: "En ausencia de normativa urbanística que regule sus dimensiones, los espacios exteriores y los patios con los que comuniquen directamente los locales mediante *aberturas de admisión*, *aberturas mixtas* o *bocas de toma* deben permitir que en su planta se pueda inscribir un círculo cuyo diámetro sea igual a un tercio de la altura del cerramiento más bajo de los que lo delimitan y no menor que 3 m."
- En el apartado 3.2.1, el punto 4 queda redactado de la siguiente forma: "Las *bocas de expulsión* deben situarse en la cubierta del edificio separadas 3 m como mínimo, de cualquier elemento de entrada de *ventilación (boca de toma, abertura de admisión, puerta exterior y ventana)* y de los espacios donde pueda haber personas de forma habitual, tales como terrazas, galerías, miradores, balcones, etc."
- En el apartado 3.2.1, el punto 5 se suprime y se reenumera el punto 6."
- En el apartado 3.2.3, el punto 1 queda redactado de la siguiente forma: "Cada *conducto de extracción* debe disponer de un *aspirador híbrido* situado después de la última *abertura de extracción* en el sentido del flujo del aire."
- En el apartado 3.2.3, en el punto 6 se elimina la referencia siguiente: "...y en el arranque"
- En el apartado 3.2.4, el punto 1 queda redactado de la siguiente forma: "Cada *conducto de extracción* debe disponer de un *aspirador mecánico* situado, salvo en el caso de la *ventilación* específica de la cocina, después de la última *abertura de extracción* en el sentido del flujo del aire, pudiendo varios conductos compartir un mismo aspirador (véanse los ejemplos de la figura 3.4), excepto en el caso de los conductos de los garajes, cuando se exija más de una red."
- En el apartado 3.2.4, se elimina la figura 3.4, reenumerándose las siguientes consecuentemente.
- En el apartado 3.2.4, se elimina el punto 2, reenumerándose los siguientes consecuentemente.
- En el apartado 3.2.4, en el punto 3 reenumerado se elimina del final la referencia siguiente: "...y en el arranque de los tramos verticales"
- En el apartado 3.2.4, en el último punto, se sustituye la referencia "...figura 3.6)" por "...figura 3.5)".
- En el apartado 3.2.4, en la figura 3.4 reenumerada, la referencia del pie de la figura de la derecha queda redactada de la siguiente forma: "*Conductos de extracción* independientes con un *aspirador mecánico* en cada uno".
- En el apartado 4.1, tabla 4.1, se suprime la nota <sup>(1)</sup> y se reenumera la nota <sup>(2)</sup>.
- En el apartado 4.2.1, el punto 1 primer párrafo queda redactado de la siguiente forma: "La sección de cada tramo de los *conductos de extracción* debe ser como mínimo la obtenida de la tabla 4.2 en

función del caudal de aire en el tramo del conducto y de la clase del tiro que se determinarán de la siguiente forma:"

- En el apartado 4.2.2, el punto 1 queda redactado de la siguiente forma: "1 Cuando los conductos se dispongan contiguos a un *local habitable*, salvo que estén en cubierta o en locales de instalaciones o en patinillos que cumplan las condiciones que establece el DB HR, la sección nominal de cada tramo del *conducto de extracción* debe ser como mínimo igual a la obtenida mediante la fórmula 4.1:

$$S \geq 2,5 \cdot q_{vt} \quad (4.1)$$

siendo

$q_{vt}$  el caudal de aire en el tramo del conducto [l/s], que es igual a la suma de todos los caudales que pasan por las *aberturas de extracción* que vierten al tramo."

- En el apartado 6.1.2, el punto 4 queda redactado de la siguiente forma: "Deben realizarse las uniones de las piezas previstas en el sistema, cuidándose la estanquidad de sus juntas."

- En el apartado 6.1.2, el punto 6 queda redactado de la siguiente forma: "Se consideran satisfactorios los conductos de chapa ejecutados según lo especificado en la norma UNE-EN 1507:2007."

- En el apéndice A, el apartado de abertura mixta queda redactado de la siguiente forma: "Abertura mixta: *abertura de ventilación* para ventilación natural que comunica el *local* directamente con el exterior y que en ciertas circunstancias funciona como *abertura de admisión* y en otras como *abertura de extracción*."

- En el apéndice A, el apartado de aireador queda redactado de la siguiente forma: "Aireador: elemento que se dispone en las *aberturas de admisión* para dirigir adecuadamente el flujo de aire e impedir la entrada de agua y de insectos o pájaros. Puede ser regulable o de abertura fija y puede disponer de elementos adicionales para obtener una atenuación acústica adecuada."

- En el apéndice A se incluye el apartado siguiente después de "Depresión": "Dispositivo de microventilación: Apertura fija de una carpintería que permite una ventilación muy pequeña suficiente para garantizar los caudales exigidos ". Todas las referencias "dispositivo de microventilación" deben figurar en letra cursiva.

- En el apéndice A, se incluye el apartado siguiente después del nuevo apartado "Dispositivo de microventilación": "Equilibrado de caudales: Procedimiento por el que, fijada una hipótesis de flujo, en el supuesto de que los caudales de admisión y extracción determinados de acuerdo con la tabla 2.1 no coincidan, se aumentan los caudales menores hasta que se igualen a los mayores. Con los caudales equilibrados se realiza el dimensionado del sistema de ventilación."

Todas las referencias "equilibrado de caudales" deben figurar en letra cursiva.

En la Sección HS-4 Suministro de agua:

- En el apartado 5.1.3.1.2, en el punto 1, la referencia: "Entre la bomba y la bancada irán, además interpuestos elementos antivibratorios adecuados al equipo a instalar, sirviendo estos de anclaje del mismo a la citada bancada.", se elimina.

- En el apartado 5.1.3.1.2, el punto 4 se elimina.

- En el apartado 5.1.3.1.2, el punto 5 se elimina.

- En el Apéndice C, se añade la siguiente Norma de Referencia:

UNE-EN 200:2008

Grifería sanitaria. Grifos simples y mezcladores para sistemas de suministro de agua de tipo 1 y tipo 2. Especificaciones técnicas generales.

Siete. El Documento Básico DB HE Ahorro de energía se modifica como sigue:

- En la Introducción, apartado III, después del primer párrafo se añade el siguiente párrafo nuevo: "El "Catálogo de Elementos Constructivos del CTE" aporta valores para determinadas características técnicas exigidas en este documento básico. Los valores que el Catálogo asigna a soluciones constructivas que no se fabrican industrialmente sino que se generan en la obra tienen garantía legal en cuanto a su aplicación en los



proyectos, mientras que para los productos de construcción fabricados industrialmente dichos valores tienen únicamente carácter genérico y orientativo.” El segundo párrafo actual pasa a ser tercero y queda redactado de la siguiente forma: “Cuando se cita una disposición reglamentaria en este DB debe entenderse que se hace referencia a la versión vigente en el momento que se aplica el mismo. Cuando se cita una norma UNE, UNE-EN o UNE-EN ISO debe entenderse que se hace referencia a la versión que se indica, aun cuando exista una versión posterior, excepto cuando se trate de normas UNE correspondientes a normas EN o EN ISO cuya referencia haya sido publicada en el Diario Oficial de la Unión Europea en el marco de la aplicación de la Directiva 89/106/CEE sobre productos de construcción, en cuyo caso la cita debe relacionarse con la versión de dicha referencia.”

Ocho. El Documento Básico DB HR Protección frente al ruido se modifica como sigue:

- En la Introducción, II Ámbito de aplicación, en el apartado b), La referencia: “b)...los recintos y edificios destinados a espectáculos ...”, se modifica por: “b) los recintos y edificios de pública concurrencia destinados a espectáculos, tales como auditorios, salas de música, teatros, cines, etc., que serán objeto de estudio especial en cuanto a su diseño para el acondicionamiento acústico, y se considerarán recintos de actividad respecto a las unidades de uso colindantes a efectos de aislamiento acústico;”

- El apartado “c) las aulas y las salas de conferencias cuyo volumen sea mayor que 350 m<sup>3</sup>...”, se modifica por: “las aulas y las salas de conferencias cuyo volumen sea mayor que 350 m<sup>3</sup>, que serán objeto de un estudio especial en cuanto a su diseño para el acondicionamiento acústico, y se considerarán *recintos protegidos* respecto de otros *recintos* y del exterior a efectos de aislamiento acústico;”

- En la Introducción, III Criterios Generales de aplicación, el segundo párrafo, se modifica por lo siguiente: “El Catálogo de Elementos Constructivos del CTE aporta valores para determinadas características técnicas exigidas en este documento básico. Los valores que el Catálogo asigna a soluciones constructivas que no se fabrican industrialmente sino que se generan en la obra tienen garantía legal en cuanto a su aplicación en los proyectos, mientras que para los productos de construcción fabricados industrialmente dichos valores tienen únicamente carácter genérico y orientativo.

Cuando se cita una disposición reglamentaria en este DB debe entenderse que se hace referencia a la versión vigente en el momento en el que se aplica el mismo. Cuando se cita una UNE debe entenderse que se hace referencia a la versión que se indica, aún cuando exista una versión posterior, excepto cuando se trate de normas UNE correspondientes a normas EN o EN ISO cuya referencia haya sido publicada en el diario oficial de la Unión Europea en el marco de la aplicación de la Directiva 89/106/CE sobre productos de construcción, en cuyo caso la cita debe relacionarse con la versión de dicha referencia.

Como ayuda a la aplicación del Documento Básico DB-HR Protección frente al ruido, el Ministerio de Vivienda elaborará y mantendrá actualizada una Guía de aplicación del DB-HR, de carácter no vinculante, en la que se establecerán aclaraciones a conceptos y procedimientos y ejemplos de aplicación y que incluirá además unas fichas correspondientes a los diferentes apartados del DB, diseño, ejecución y control, con detalles constructivos, secuencias del proceso de ejecución, listados de chequeo en control, etc. Esta guía se considerará Documento Reconocido a efectos de su aplicación.”

- En el índice, el Anejo I se elimina. El Anejo J, pasa a llamarse Anejo I, el Anejo K, pasa a llamarse Anejo J y el Anejo L pasa a llamarse Anejo K.

- En el capítulo 1 Generalidades, el apartado 1.1 Procedimiento de Verificación, punto 3, la referencia: “...las fichas justificativas del Anejo L, que se incluirán en la memoria del proyecto. “, se modifica por: “...las fichas justificativas del Anejo K, que se incluirán en la memoria del proyecto. “

- En el capítulo 2 Caracterización y cuantificación de exigencias, el punto 2.1.1 Aislamiento Acústico a ruido aéreo, apartado a), la referencia: “ i) Protección frente al ruido...”, se modifica por: “ i) Protección frente al ruido generado en recintos pertenecientes a la misma *unidad de uso* en edificios de uso residencial privado:...”.

- El apartado "ii) Protección frente al ruido procedente...", se modifica por: "ii) Protección frente al ruido generado en recintos no pertenecientes a la misma unidad de uso.

El *aislamiento acústico a ruido aéreo*,  $D_{nT,A}$ , entre un *recinto protegido* y cualquier otro del edificio no perteneciente a la misma *unidad de uso* y que no sea *recinto de instalaciones* o de *actividad*, colindante vertical u horizontalmente con él, no será menor que 50 dBA, siempre que no compartan puertas o ventanas. Cuando sí las compartan, el índice global de reducción acústica,  $R_A$ , de éstas no será menor que 30 dBA y el índice global de reducción acústica,  $R_A$ , del cerramiento no será menor que 50 dBA."

- El apartado "iii) Protección frente al ruido procedente...", se modifica por: "iii) Protección frente al ruido generado en *recintos de instalaciones* y en *recintos de actividad*:

El *aislamiento acústico a ruido aéreo*,  $D_{nT,A}$ , entre un *recinto protegido* y un *recinto de instalaciones* o un *recinto de actividad*, colindante vertical u horizontalmente con él, no será menor que 55 dBA."

- El apartado "iv) Protección frente al ruido procedente...", se modifica por: "iv) Protección frente al ruido procedente del exterior:

El *aislamiento acústico a ruido aéreo*,  $D_{2m,nT,Atr}$ , entre un *recinto protegido* y el exterior no será menor que los valores indicados en la tabla 2.1, en función del uso del edificio y de los valores del índice de ruido día,  $L_d$ , definido en el Anexo I del Real Decreto 1513/2005, de 16 de diciembre, de la zona donde se ubica el edificio."

- En la tabla 2.1, la columna "Residencial y sanitario", se modifica por: "Residencial y hospitalario".
- La columna "Cultural, docente, administrativo y religioso" se modifica por: "Cultural, sanitario<sup>(1)</sup>, docente y administrativo"

- En la tabla 2.1 se añade la nota 1 al pie: "En edificios de uso no hospitalario, es decir, edificios de asistencia sanitaria de carácter ambulatorio, como despachos médicos, consultas, áreas destinadas al diagnóstico y tratamiento, etc."

- A continuación de la Tabla 2.1, en los siguientes comentarios a la Tabla, donde dice: "El valor del índice de ruido día,  $L_d$ , puede obtenerse en las administraciones competentes o mediante consulta de los mapas estratégicos de ruido.", se modifica por: "El valor del índice de ruido día,  $L_d$ , puede obtenerse en las administraciones competentes o mediante consulta de los mapas estratégicos de ruido. En el caso de que un recinto pueda estar expuesto a varios valores de  $L_d$ , como por ejemplo un recinto en esquina, se adoptará el mayor valor."

- El apartado v se elimina.

- En el apartado 2.1.1 Aislamiento Acústico a ruido aéreo, apartado b) En el apartado i), La referencia: "...Protección frente al ruido generado en la misma...", se modifica por: "i) Protección frente al ruido generado en recintos pertenecientes a la misma *unidad de uso*, en edificios de uso residencial privado:..."

- El apartado "ii) Protección frente al ruido procedente de...", se modifica por: "ii) Protección frente al ruido generado en recintos no pertenecientes a la misma *unidad de uso*:

El *aislamiento acústico a ruido aéreo*,  $D_{nT,A}$ , entre un *recinto habitable* y cualquier otro del edificio no perteneciente a la misma *unidad de uso* y que no sea *recinto de instalaciones* o de *actividad*, colindante vertical u horizontalmente con él, no será menor que 45 dBA, siempre que no compartan puertas o ventanas. Cuando sí las compartan y sean edificios de uso residencial (público o privado) u hospitalario, el índice global de reducción acústica,  $R_A$ , de éstas, no será menor que 20 dBA y el índice global de reducción acústica,  $R_A$ , del cerramiento no será menor que 50 dBA."

- En el apartado iii), La referencia: "...Protección frente al ruido procedente de...", se modifica por: "iii) Protección frente al ruido generado en *recintos de instalaciones* y en *recintos de actividad*:..."

- La referencia: "...El aislamiento acústico a ruido aéreo,  $D_{nT,A}$ , entre un *recinto habitable* y una *zona común*, colindante vertical u horizontalmente con él, siempre que no comparta puertas o ventanas,..."", se modifica por: "...El *aislamiento acústico a ruido aéreo*,  $D_{nT,A}$ , entre un *recinto habitable* y un *recinto de instalaciones*, o un *recinto de actividad*, colindantes vertical u horizontalmente con él, siempre que no compartan puertas, no será menor que 45 dBA. Cuando sí las compartan, el índice global de reducción acústica,  $R_A$ , de éstas no será menor que 30 dBA y el índice global de reducción acústica,  $R_A$ , del cerramiento no será menor que 50 dBA."

- El apartado “iv) Protección frente al ruido procedente de recintos...”, se elimina.
- En el apartado 2.1.2 Aislamiento acústico a ruido de impactos, el apartado “a), Protección frente al ruido procedente de otras *unidades de uso*:...”, se modifica por: “a) En los *recintos protegidos*:
  - i) Protección frente al ruido generado en recintos no pertenecientes a la misma *unidad de uso*:

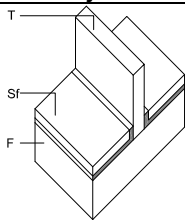
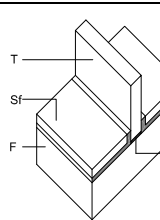
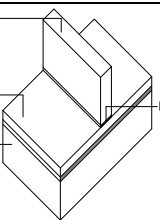
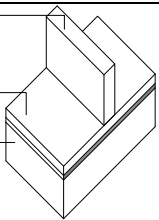
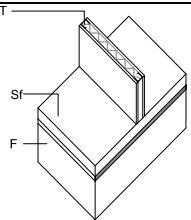
El *nivel global de presión de ruido de impactos*,  $L'_{nT,w}$ , en un *recinto protegido* colindante vertical, horizontalmente o que tenga una arista horizontal común con cualquier otro del edificio, no perteneciente a la misma *unidad de uso* y que no sea *recinto de instalaciones* o *de actividad*, no será mayor que 65 dB.  
Esta exigencia no es de aplicación en el caso de *recintos protegidos* colindantes horizontalmente con una escalera.
  - ii) Protección frente al ruido generado en *recintos de instalaciones* o en *recintos de actividad*:

El *nivel global de presión de ruido de impactos*,  $L'_{nT,w}$ , en un *recinto protegido* colindante vertical, horizontalmente o que tenga una arista horizontal común con un *recinto de actividad* o con un *recinto de instalaciones* no será mayor que 60 dB.”
- En el apartado 2.1.2. el apartado “b), Protección frente al ruido procedente de zonas...”, se modifica por:
  - “b) En los recintos habitables:
    - i) Protección frente al ruido generado de *recintos de instalaciones* o en *recintos de actividad*:

El *nivel global de presión de ruido de impactos*,  $L'_{nT,w}$ , en un *recinto habitable* colindante vertical, horizontalmente o que tenga una arista horizontal común con un *recinto de actividad* o con un *recinto de instalaciones* no será mayor que 60 dB.”
- El apartado “c) Protección frente al ruido procedente de recintos...”, se elimina.
- En el apartado 2.2 Valores límite de tiempo de reverberación, apartado 2, la referencia: “...los acabados superficiales y los *revestimientos* que delimitan una *zona común* de un edificio de uso residencial o docente colindante con *recintos habitables* con los que comparten puertas,...” se modifica por: “...los acabados superficiales y los *revestimientos* que delimitan una *zona común* de un edificio de uso residencial público, docente y hospitalario colindante con recintos protegidos [0]c[0]on los que comparten puertas,...”
- En el apartado 2.3 Ruido y vibraciones de las instalaciones, el punto 2, “Las exigencias en cuanto a ruido...”, se modifica por: “El nivel de potencia acústica máximo de los equipos generadores de *ruido estacionario* (como los quemadores, las calderas, las bombas de impulsión, la maquinaria de los ascensores, los compresores, grupos electrógenos, extractores, etc) situados en *recintos de instalaciones*, así como las rejillas y difusores terminales de instalaciones de aire acondicionado, será tal que se cumplan los niveles de inmisión en los *recintos* colindantes, expresados en el desarrollo reglamentario de la Ley 37/2003 del Ruido.”
- A continuación se añaden los puntos 3 y 4:

“3 El nivel de potencia acústica máximo de los equipos situados en *cubiertas* y *zonas exteriores anejas*, será tal que en el entorno del equipo y en los *recintos habitables* y *protegidos* no se superen los *objetivos de calidad acústica* correspondientes.”  
“4 Además se tendrá en cuenta las especificaciones de los apartados 3.3, 3.1.4.1.2, 3.1.4.2.2 y 5.1.4.”
- En el capítulo 3 Diseño y Dimensionado, en el apartado 3.1.1 Datos previos y procedimiento, apartado 2, la referencia: “...pueden obtenerse mediante mediciones en laboratorio según los procedimientos indicados en la normativa correspondiente contenida en el Anejo C, mediante tabulaciones incluidas en Documentos Reconocidos del CTE o mediante otros métodos de cálculo sancionados por la práctica.”, se modifica por: “...pueden obtenerse mediante mediciones en laboratorio según los procedimientos indicados en la normativa correspondiente contenida en el Anejo C, del Catálogo de Elementos Constructivos u otros Documentos Reconocidos o mediante otros métodos de cálculo sancionados por la práctica.”
- En el apartado 3.1.2.1 Condiciones de aplicación, el punto 1, “La opción simplificada es válida...”, se modifica por: “La opción simplificada es válida para edificios de cualquier uso. En el caso de vivienda unifamiliar adosada, puede aplicarse el Anejo I.”

- En el punto 2, la referencia "...estructura horizontal resistente formada por forjados de hormigón macizos o con elementos aligerantes o forjados mixtos de hormigón y chapa de acero", se modifica por: "...estructura horizontal resistente formada por forjados de hormigón macizos o aligerados, o forjados mixtos de hormigón y chapa de acero."
- En el punto 3.1.2.2 Procedimiento de aplicación, apartado b), la referencia: "i) entre *recintos de unidades de uso* diferentes o entre una *unidad de uso* y una *zona común*;", se modifica por: "i) entre *unidades de uso* diferentes o entre una *unidad de uso* y cualquier otro *recinto* del edificio que no sea de *instalaciones* o de *actividad*;"
- En el apartado 3.1.2.2, apartado b), la referencia: "ii) entre *recintos de una unidad de uso* y un *recinto de actividad* o un *recinto de instalaciones*;", se modifica por: "ii) entre un *recinto protegido* o un *recinto habitable* y un *recinto de actividad* o un *recinto de instalaciones*;"
- En el apartado 3.1.2.3.1 Definición y composición de los elementos de separación, en el punto 1, la referencia: "Los elementos de separación verticales son aquellas particiones verticales que separan *unidades de uso* diferentes o una *unidad de uso* de una *zona común*, de un *recinto de instalaciones* o de un *recinto de actividad*", se modifica por: "Los elementos de separación verticales son aquellas particiones verticales que separan una *unidad de uso* de cualquier *recinto* del edificio o que separan *recintos protegidos* o *habitables de recintos de instalaciones* o de *actividad*."
- El punto 2, la referencia: "Los elementos de separación horizontales son aquellos que separan *unidades de uso* diferentes, o una *unidad de uso* de una *zona común*, de un *recinto de instalaciones* o de un *recinto de actividad*", se modifica por: "Los elementos de separación horizontales son aquellos que separan una *unidad de uso*, de cualquier otro *recinto* del edificio o que separan un *recinto protegido* o un *recinto habitable* de un *recinto de instalaciones* o de un *recinto de actividad*."
- En el punto 3, el apartado b), se modifica por: "b) tabiquería de fábrica o de *paneles prefabricados pesados* con *bandas elásticas* dispuestas al menos en los encuentros inferiores con los forjados, o apoyada sobre el *suelo flotante*;"
- La figura "3.3 Tipo de tabiquería" se modifica por:

Tabiquería de fábrica o de paneles prefabricados pesados con apoyo directo en el forjado	Tabiquería de fábrica o de paneles prefabricados pesados con <i>bandas elásticas</i> o apoyada en el <i>suelo flotante</i>		Tabiquería de entramado autoportante	
				
T Tabiquería	F Forjado	Sf Suelo flotante	B Banda elástica	

- En el punto 4, el apartado "a) de una hoja, (se incluyen dentro de este tipo las *fachadas* ventiladas y *fachadas* con aislamiento por el exterior)", se modifica por: "a) de una hoja de fábrica o de hormigón;"
- El apartado "b) de dos hojas..." se modifica por: "b) de dos hojas: ventilada y no ventilada:
  - i) con hoja exterior, que puede ser:
    - pesada: fábrica u hormigón
    - ligera: elementos prefabricados ligeros como panel sándwich o GRC.
  - ii) con una hoja interior, que puede ser de:
    - fábrica, hormigón o *paneles prefabricados pesados*, ya sea con apoyo directo en el forjado, en el *suelo flotante* o con *bandas elásticas*;
    - entramado autoportante."

- En el apartado 3.1.2.3.4 Condiciones mínimas de los elementos de separación verticales: En el punto 1, la referencia: "En la tabla 3.2 se expresan los valores mínimos que debe cumplir cada uno de los parámetros acústicos que definen los elementos de separación verticales entre *unidades de uso* diferentes o entre una *unidad de uso* y una *zona común*. Entre paréntesis figuran los valores que deben cumplir los elementos de separación verticales que delimitan un *recinto de instalaciones* o un *recinto de actividad*..." Se modifica por: "En la tabla 3.2 se expresan los valores mínimos que debe cumplir cada uno de los parámetros acústicos que definen los elementos de separación verticales. De entre todos los valores de la tabla 3.2, aquéllos que figuran entre paréntesis son los valores que deben cumplir los elementos de separación verticales que delimitan un *recinto de instalaciones* o un *recinto de actividad*."

- En el punto 2, la referencia: "...la transmisión de ruido se produjera principalmente a través del elemento de separación vertical, como es el caso de cajas de escaleras o de ascensores, podrá trasdosarse el elemento constructivo base solamente por una cara...", se modifica por: "...la transmisión de ruido se produjera principalmente a través del elemento de separación vertical, podrá trasdosarse el elemento constructivo base solamente por una cara..."

- En el punto 4, la referencia: "De acuerdo con lo establecido en el apartado 2.1.1, las puertas que comunican un *recinto protegido* de una *unidad de uso* con una *zona común*, deben tener un índice global de reducción acústica, ponderado A,  $R_A$ , no menor que 30 dBA y si comunican un *recinto habitable* de una *unidad de uso* con una *zona común*, su índice global de reducción acústica, ponderado A,  $R_A$  no será menor que 20 dBA", se modifica por: "De acuerdo con lo establecido en el apartado 2.1.1, las puertas que comunican un *recinto protegido* de una *unidad de uso* con cualquier otro del edificio que no sea *recinto de instalaciones* o de *actividad*, deben tener un índice global de reducción acústica, ponderado A,  $R_A$ , no menor que 30 dBA y si comunican un *recinto habitable* de una *unidad de uso* en un edificio de uso residencial (público o privado) u hospitalario con cualquier otro del edificio que no sea *recinto de instalaciones* o de *actividad*, su índice global de reducción acústica, ponderado A,  $R_A$  no será menor que 20 dBA. Si las puertas comunican un *recinto habitable* con un *recinto de instalaciones* o de *actividad*, su índice global de reducción acústica, ponderado A,  $R_A$ , no será menor que 30 dBA."

- El punto "5 Con objeto de limitar las transmisiones indirectas...", se modifica por: "Con carácter general, los elementos de la tabla 3.2 son aplicables junto con forjados de masa por unidad de superficie, m, de al menos 300 kg/m<sup>2</sup>. No obstante, pueden utilizarse con forjados de menor masa siempre que se cumplan las condiciones recogidas en las notas indicadas a pie de tabla para las diferentes soluciones."

- A continuación del punto 5, se añade el punto 6:

"6 En el caso de que un elemento de separación vertical acometa a un muro cortina, podrá utilizarse la tabla 3.2 asimilando la fachada a alguna de las contempladas en la tabla, en función del tipo específico de unión entre el muro cortina y el elemento de separación vertical."

- A continuación del punto 6, se añade el punto 7:

"7 Con objeto de limitar las transmisiones indirectas por flancos, las fachadas o *medianerías*, a las que acometan cada uno de los diferentes tipos de elementos de separación verticales, deben cumplir las condiciones siguientes:

a) Elementos de separación verticales de tipo1:

- i) para la fachada o *medianería* de una hoja o ventilada con hoja interior de fábrica o de hormigón debe cumplirse:
  - la masa por unidad de superficie, m, de la hoja de fábrica o de hormigón, debe ser al menos 135 kg/m<sup>2</sup>;
  - el índice global de reducción acústica, ponderado A,  $R_A$ , de la hoja de fábrica o de hormigón, debe ser al menos 42 dBA.

Esta fachada no puede utilizarse en el caso de recintos de instalaciones.

- ii) para la fachada o *medianería* pesada de dos hojas, no ventilada, la masa por unidad de superficie, m, de la hoja exterior debe ser al menos 130 kg/m<sup>2</sup>;



- iii) para la fachada o *medianería* ventilada o ligera no ventilada, que tenga la hoja interior de *entramado autoportante*:
- la masa por unidad de superficie,  $m$ , de la hoja interior deber ser al menos  $26 \text{ kg/m}^2$ ;
  - el índice global de reducción acústica, ponderado A,  $R_A$ , de la hoja interior debe ser al menos 43 dBA;

En la tabla 3.2 no se contempla el caso de elementos de separación de tipo 1 y fachadas ligeras no ventiladas con hoja interior de fábrica.

Tampoco se contempla el caso de fachadas de dos hojas, con hoja interior de fábrica, de hormigón o de *paneles prefabricados pesados* usados conjuntamente con tabiquería de *entramado autoportante*, ni el de fachadas de dos hojas con hoja interior de *entramado autoportante* usados conjuntamente con tabiquería de fábrica o de *paneles prefabricados pesados*.

b) Elementos de separación verticales de tipo2:

- i) para la fachada o *medianería* de dos hojas pesada, no existen restricciones;
- ii) para la fachada o *medianería* de una sola hoja o ventiladas con la hoja interior de fábrica o de hormigón:
- si la masa por unidad de superficie,  $m$ , del elemento de separación vertical es menor que  $170 \text{ kg/m}^2$ , no está permitido que éstos acometan a este tipo de *medianerías* o fachadas;
  - si la masa por unidad de superficie,  $m$ , del elemento de separación vertical es mayor que  $170 \text{ kg/m}^2$ , el índice global de reducción acústica, ponderado A,  $R_A$ , de la *medianería* o la fachada a la que acometen debe ser al menos 50 dBA y su masa por unidad de superficie,  $m$ , al menos  $225 \text{ kg/m}^2$ .

En la tabla 3.2 no se contempla el caso de elementos de tipo 2 que acometan a fachadas de dos hojas, ventiladas o no, con hoja interior de entramado autoportante.

Tampoco se contempla el caso de elementos de tipo 2 que acometan a fachadas ligeras de dos hojas.

c) Elementos de separación verticales de tipo3:

- i) para la fachada o *medianería* pesada de dos hojas, con hoja interior de entramado autoportante:
- la masa por unidad de superficie,  $m$ , de la hoja exterior deber ser al menos  $145 \text{ kg/m}^2$ ;
  - el índice global de reducción acústica, ponderado A,  $R_A$ , de la hoja exterior debe ser al menos 45dBA.
- ii) para la fachada o *medianería* ventilada o ligera no ventilada, que tenga la hoja interior de *entramado autoportante*:
- la masa por unidad de superficie,  $m$ , de la hoja interior deber ser al menos  $26 \text{ kg/m}^2$ ;
  - el índice global de reducción acústica, ponderado A,  $R_A$ , de la hoja interior debe ser al menos 43 dBA.

En la tabla 3.2 no se contempla el caso de elementos de separación verticales de tipo3 que acometan a fachadas de una hoja o fachadas de dos hojas, ventiladas o no, con hoja interior de fábrica, hormigón o paneles prefabricados pesados.

Independientemente de lo indicado en este apartado, las *medianerías* y las *fachadas* deben cumplir lo establecido en los apartados 3.1.2.4 y 3.1.2.5, respectivamente."



La Tabla "3.2 Parámetros acústicos de los componentes..." y sus notas a pie de tabla se modifican por:

Elementos de separación verticales				
Tipo	Elemento base <sup>(1)(2)</sup> (Eb - Ee)		Trasdosado <sup>(3)</sup> (Tr) (en función de la tabiquería)	
	m kg/m <sup>2</sup>	R <sub>A</sub> dBA	Tabiquería de fábrica o paneles prefabricados pesados <sup>(4)</sup>	Tabiquería de entramado autoportante
			$\Delta R_A$ dBA	$\Delta R_A$ dBA
<b>TIPO 1</b> Una hoja o dos hojas de fábrica con <i>Trasdosado</i>	67	33		16 <sup>(8)(11)</sup>
	120	38		14 <sup>(8)(11)</sup>
	150	41	16 <sup>(8)</sup>	13 <sup>(11)</sup>
	180	45	13	9 <sup>(11)</sup> (12) <sup>(11)</sup>
	200	46	11 <sup>(11)</sup>	10 <sup>(13)</sup> (10) <sup>(11)</sup>
	250	51	6 <sup>(13)</sup>	4 <sup>(13)</sup> (8) <sup>(13)</sup>
	300	52	3 <sup>(13)</sup> 8 (9)	3 <sup>(13)</sup> (8) <sup>(13)</sup>
	300 <sup>(7)</sup>	55 <sup>(7)</sup>	-	-
	350	55	5 <sup>(13)</sup> (8) <sup>(11)</sup>	0 <sup>(13)</sup> (6) <sup>(13)</sup>
<b>TIPO 2</b> Dos hojas de fábrica con <i>bandas elásticas</i> perimétricas	130 <sup>(5)</sup>	54 <sup>(5)</sup>	-	-
	170 <sup>(5)</sup>	54 <sup>(5)</sup>	-	-
	(200) <sup>(6)</sup>	(61) <sup>(6)</sup>	-	-
<b>TIPO 3</b> <i>Entramado autoportante</i>	44 <sup>(12)</sup>	58 <sup>(12)</sup>		
	(52) <sup>(9)</sup>	(64) <sup>(9)</sup>		
	(60) <sup>(10)</sup>	(68) <sup>(10)</sup>		

(1) En el caso de elementos de separación verticales de dos hojas de fábrica, el valor de m corresponde al de la suma de las masas por unidad de superficie de las hojas y el valor de R<sub>A</sub> corresponde al del conjunto.

(2) Los elementos de separación verticales deben cumplir simultáneamente los valores de masa por unidad de superficie, m y de índice global de reducción acústica, ponderado A, R<sub>A</sub>.

(3) El valor de la mejora del índice global de reducción acústica, ponderado A,  $\Delta R_A$ , corresponde al de un *trasdosado* instalado sobre un elemento base de masa mayor o igual a la que figura en la tabla 3.2.

(4) La columna tabiquería de fábrica o paneles prefabricados pesados se aplica indistintamente a todos los tipos de tabiquería de fábrica o paneles *prefabricados pesados* incluidos en el apartado 3.1.2.3.1.

(5) La masa por unidad de superficie de cada hoja que tenga *bandas elásticas* perimétricas no será mayor que 150 kg/m<sup>2</sup> y en el caso de los elementos de tipo 2 que tengan *bandas elásticas* perimétricas únicamente en una de sus hojas, la hoja que apoya directamente sobre el forjado debe tener un índice global de reducción acústica, ponderado A, R<sub>A</sub>, de al menos 42 dBA.

(6) Esta solución es válida únicamente para tabiquería de *entramado autoportante* o de fábrica o paneles *prefabricados pesados* con *bandas elásticas* en la base, dispuestas tanto en la tabiquería del *recinto de instalaciones*, como en la del *recinto protegido* inmediatamente superior. Por otra parte, esta solución no es válida cuando acometan a *medianerías* o *fachadas* de una sola hoja ventiladas o que tengan en aislamiento por el exterior.

La masa por unidad de superficie de cada hoja que tenga *bandas elásticas* perimétricas no será mayor que 150 kg/m<sup>2</sup> y en el caso de los elementos de tipo 2 que tengan *bandas elásticas* perimétricas únicamente en una de sus hojas, la hoja que apoya directamente sobre el forjado debe tener un índice global de reducción acústica, ponderado A, R<sub>A</sub>, de al menos 45 dBA.

- (7) Esta solución es válida si se disponen *bandas elásticas* en los encuentros del elemento de separación vertical con la tabiquería de fábrica que acomete al elemento, ya sea ésta con apoyo directo o con *bandas elásticas*.
- (8) Estas soluciones no son válidas si acometen a una fachada o *medianería* de una hoja de fábrica o ventilada con la hoja interior de fábrica o de hormigón.
- (9) Esta solución de tipo 3 es válida para *recintos de instalaciones* o de *actividad* si se cumplen las condiciones siguientes:
- Se dispone en el *recinto de instalaciones* o *recinto de actividad* y en el *recinto habitable* o *recinto* protegido colindante horizontalmente un suelo flotante con una mejora del índice global de reducción acústica, ponderado A,  $\Delta R_A$  mayor o igual que 6dBA;
  - Además, debe disponerse en el *recinto de instalaciones* o *recinto de actividad* un techo suspendido con una mejora del índice global de reducción acústica, ponderado A,  $\Delta R_A$  mayor o igual que:
    - i. 6dBA, si el recinto de instalaciones es interior o el elemento de separación vertical acomete a una fachada ligera, con hoja interior de entramado autoportante;
    - ii. 12dBA, si el elemento de separación vertical de tipo 3 acomete a una *medianería* o fachada pesada con hoja interior de entramado autoportante.
- Independientemente de lo especificado en esta nota, los suelos flotantes y los techos suspendidos deben cumplir lo especificado en el apartado 3.1.2.3.5.
- (10) Solución válida si el forjado que separa el recinto de instalaciones o recinto de actividad de un recinto protegido o habitable tiene un masa por unidad de superficie mayor que 400 kg/m<sup>2</sup>.
- (11) Valores aplicables en combinación con un forjado de masa por unidad de superficie, m, de al menos 250kg/m<sup>2</sup> y un suelo flotante, tanto en el recinto emisor como en el recinto receptor, con una mejora del índice global de reducción acústica, ponderado A,  $\Delta R_A$  mayor o igual que 4dBA;
- (12) Valores aplicables en combinación con un forjado de masa por unidad de superficie, m, de al menos 200kg/m<sup>2</sup> y un suelo flotante y un techo suspendido, tanto en el recinto emisor como en el recinto receptor, con una mejora del índice global de reducción acústica, ponderado A,  $\Delta R_A$  mayor o igual que 10dBA y 6dBA respectivamente;
- (13) Valores aplicables en combinación con un forjado de masa por unidad de superficie, m, de al menos 175kg/m<sup>2</sup>.

Independientemente de lo especificado en las notas 10, 11 y 12, los suelos flotantes y los techos suspendidos deben cumplir lo especificado en el apartado 3.1.2.3.5.

- En el punto 3.1.2.3.5 Condiciones mínimas de los elementos de separación horizontales: En el punto 3, la referencia: "Los forjados que delimitan inferiormente una *unidad de uso* y la separan de una *zona común*, un *recinto de instalaciones* o un *recinto de actividad* deben disponer de una combinación de *suelo flotante* y techo suspendido con los que se cumplan los valores de mejora del índice global de reducción acústica, ponderado A,  $\Delta R_A$ " se modifica por: "Los forjados que delimitan inferiormente una *unidad de uso* y la separan de cualquier otro recinto del edificio deben disponer de una combinación de *suelo flotante* y techo suspendido con los que se cumplan los valores de mejora del índice global de reducción acústica, ponderado A,  $\Delta R_A$ ."

- En el punto 4, la referencia: "Además, para limitar la transmisión de ruido de impactos, en el forjado de una *unidad de uso*, de un *recinto de actividad* o de instalaciones o una *zona común* colindantes horizontalmente con *unidades de uso* diferentes o con una arista horizontal común con las mismas deben disponerse *suelos flotantes* cuya reducción del nivel global de presión de ruido de impactos,  $\Delta L_w$ , sea la especificada en la tabla 3.3. (Véase figura 3.4)" se modifica por: "Además, para limitar la transmisión de ruido de impactos, en el forjado de cualquier *recinto* colindante horizontalmente con un *recinto* perteneciente a una *unidad de uso* o con una arista horizontal común con el mismo, debe disponerse un *suelo flotante* cuya reducción del nivel global de presión de ruido de impactos,  $\Delta L_w$ , sea la especificada en la tabla 3.3. (Véase figura 3.4). De la misma manera, en el forjado de cualquier *recinto de instalaciones* o de *actividad* que sea colindante horizontalmente con un *recinto protegido* o *habitable* del edificio o con una arista horizontal común con los mismos, debe disponerse un *suelo flotante* cuya reducción del nivel global de presión de ruido de impactos,  $\Delta L_w$ , sea la especificada en la tabla 3.3."

- En el punto 6, la referencia: "Entre paréntesis figuran los valores que deben cumplir los elementos de separación horizontales entre una *unidad de uso* y un *recinto de instalaciones* o de actividad" se modifica por: "Entre paréntesis figuran los valores que deben cumplir los elementos de separación horizontales entre un *recinto protegido* o *habitable* y un *recinto de instalaciones* o de actividad."

- A continuación del punto 6, se añade el punto 7: "Además de lo especificado en las tablas, los techos suspendidos de los recintos de instalaciones deben instalarse con amortiguadores que eviten la transmisión de las bajas frecuencias (preferiblemente de acero). Asimismo los *suelos flotantes* instalados en *recintos de instalaciones*, pueden contar con un material aislante a ruido de impactos, con amortiguadores o con una combinación de ambos de manera que se evite la transmisión de las bajas frecuencias."

- A continuación del punto 7, se añade el punto 8: "Con carácter general, la tabla 3.3 es aplicable a fachadas ligeras ventiladas y no ventiladas con la hoja interior de entramado autoportante. La hoja interior de la fachada debe cumplir las condiciones siguientes:

- La masa por unidad de superficie,  $m$ , debe ser al menos  $26\text{kg/m}^2$ ;
- El índice global de reducción acústica, ponderado A,  $R_A$ , debe ser al menos  $43\text{dBA}$ ."

- La Tabla, "Tabla 3.3. Parámetros acústicos...", y sus notas a pie de tabla se modifican por:

**Tabla 3.3. Parámetros acústicos de los componentes de los elementos de separación horizontales**

Forjado <sup>(1)</sup> (F)		Suelo flotante y techo suspendido (Sf) y (Ts) en función de la tabiquería									
		Tabiquería de fábrica o de paneles prefabricados pesados con apoyo directo en el forjado			Tabiquería de fábrica o de paneles prefabricados pesados con bandas elásticas o apoyados sobre el suelo flotante.			Tabiquería de entramado autoportante			
		Suelo flotante <sup>(2)(c)</sup>		Techo suspendido <sup>(5)</sup>	Suelo flotante <sup>(2)(3)</sup>		Techo suspendido <sup>(5)</sup>	Suelo flotante <sup>(2)(3)</sup>		Techo suspendido <sup>(6)</sup>	Condiciones de la fachada <sup>(6)</sup>
$m$ $\text{kg/m}^2$	$R_A$ $\text{dBA}$	$\Delta L_w$ $\text{dB}$	$\Delta R_A$ $\text{dBA}$	$\Delta R_A$ $\text{dBA}$	$\Delta L_w$ $\text{dB}$	$\Delta R_A$ $\text{dBA}$	$\Delta R_A$ $\text{dBA}$	$\Delta L_w$ $\text{dB}$	$\Delta R_A$ $\text{dBA}$	$\Delta R_A$ $\text{dBA}$	
175	44				26	3 15	15 4	26	0	8	2H
									2	7	
									6	5	
									7	1	
									8	0	
									4	15	
9	12	1H									
14	5										
15	4										
								(31)	(4)	(15)	2H
								(9)	(10)		
								(14)	(5)		
								(15)	(4)	1H	
								(17)	(1)		
									(18)	(0)	
200	45				25	2 8 15	15 5 2	24	0	7	2H
									2	6	
									4	5	
									6	1	1H
									7	0	
									2	15	
9	5										
15	2										
					(30)	(14) (15) (19)	(15) (14) (11)	(29)	(1)	(15)	2H
								(9)	(7)		
								(11)	(5)		
									(16)	(0)	1H
225	47				24	0 2 5 15 17	15 8 5 1 0	23	0	4	2H
									2	3	
									4	0	
									0	15	1H
									2	8	
									5	5	
9	2										
14	1										
15	0										

Forjado <sup>(1)</sup> (F)		Suelo flotante y techo suspendido (Sf) y (Ts) en función de la tabiquería									
		Tabiquería de fábrica o de paneles prefabricados pesados con apoyo directo en el forjado			Tabiquería de fábrica o de paneles prefabricados pesados con bandas elásticas o apoyados sobre el suelo flotante.			Tabiquería de entramado autoportante			
		Suelo flotante <sup>(2)(c)</sup>		Techo suspendido <sup>(5)</sup>	Suelo flotante <sup>(2)(3)</sup>		Techo suspendido <sup>(5)</sup>	Suelo flotante <sup>(2)(3)</sup>		Techo suspendido <sup>(6)</sup>	Condicio nes de la fachada <sup>(6)</sup>
m kg/m <sup>2</sup>	R <sub>A</sub> dBA	ΔL <sub>w</sub> dB	ΔR <sub>A</sub> dBA	ΔR <sub>A</sub> dBA	ΔL <sub>w</sub> dB	ΔR <sub>A</sub> dBA	ΔR <sub>A</sub> dBA	ΔL <sub>w</sub> dB	ΔR <sub>A</sub> dBA	ΔR <sub>A</sub> dBA	
					(29)	(9) (15) (19)	(15) (9) (7)	(28)	(0) (2) (8) (9) (12) (13)	(13) (11) (5) (4) (1) (0)	2H 1H
250	49				22	0 2 9	10 5 0	21	0 2 0 2 9	2 0 9 5 0	2H 1H
					(27)	(6) (9)	(15) (10)	(26)	(0) (2) (6) (9) (11)	(11) (9) (5) (2) (0)	2H 1H
300 <sup>(4)</sup>	52	18	3 8 9	15 5 4	16	0 2 4	4 1 0	16	0 0 2	0 2 0	2H 1H
					(21)	(3) (7) (8) (9)	(15) (6) (5) (4)	(21)	(0) (2) (5) (10) <sup>(7)</sup> (7) (9)	(5) (4) (0) (0) <sup>(7)</sup> (15) (11)	2H 1H
350 <sup>(4)</sup>	54	16	0 1 2 8 12	12 8 5 1 0	15	0	0	14	0 0 5	0 5 0	1H ó 2H
					(19)	(1) (4) (5) (8)	(11) (5) (4) (2)	(19)	(0) (2) (3) (8) <sup>(7)</sup> (5) (7) (8)	(3) (2) (0) (0) <sup>(7)</sup> (7) (5) (4)	2H 1H
400 <sup>(4)</sup>	57	14	0 2 9 5 2	2 0 2 5 15	12	0	0	11	0	0	1H ó 2H
					(17)	(0) (4) (6) (10) <sup>(7)</sup>	(6) (1) (0) (0) <sup>(7)</sup>	(16)	(0) (5) <sup>(7)</sup> (0) (1) (4) (6) (8) (9) <sup>(7)</sup>	(0) (0) <sup>(7)</sup> (9) (7) (3) (1) (0) (0) <sup>(7)</sup>	2H 1H
450	58	12	0 0 5	0 4 0	10	0	0	10	0	0	1H ó 2H

Forjado <sup>(1)</sup> (F)		Suelo flotante y techo suspendido (Sf) y (Ts) en función de la tabiquería									
		Tabiquería de fábrica o de paneles prefabricados pesados con apoyo directo en el forjado			Tabiquería de fábrica o de paneles prefabricados pesados con bandas elásticas o apoyados sobre el suelo flotante.			Tabiquería de entramado autoportante			
		Suelo flotante <sup>(2)(3)</sup>		Techo suspendido <sup>(5)</sup>	Suelo flotante <sup>(2)(3)</sup>		Techo suspendido <sup>(5)</sup>	Suelo flotante <sup>(2)(3)</sup>		Techo suspendido <sup>(6)</sup>	Condi- ciones de la fachada <sup>(6)</sup>
m kg/m <sup>2</sup>	R <sub>A</sub> dBA	ΔL <sub>w</sub> dB	ΔR <sub>A</sub> dBA	ΔR <sub>A</sub> dBA	ΔL <sub>w</sub> dB	ΔR <sub>A</sub> dBA	ΔR <sub>A</sub> dBA	ΔL <sub>w</sub> dB	ΔR <sub>A</sub> dBA	ΔR <sub>A</sub> dBA	
					(15)	(0) (3) (6) <sup>(7)</sup>	(3) (0) (0) <sup>(7)</sup>	(15)	(0) (4) <sup>(7)</sup>	(0) (0) <sup>(7)</sup>	2H
									(0) (3) (4) (7) <sup>(7)</sup>	(0) (4) (2) (0) (0) <sup>(7)</sup>	1H
		12	0	0	10	0	0	9	0	0	1H ó 2H
500	60	(17)	(4) (5)	(7) (5)	(15)	(0) (3) <sup>(7)</sup>	(0) (0) <sup>(7)</sup>	(14)	(0) (1) <sup>(7)</sup>	(0) (0) <sup>(7)</sup>	2H
									(0) (1) (3) <sup>(7)</sup>	(0) (1) (0) (0) <sup>(7)</sup>	1H

(1) Los forjados deben cumplir simultáneamente los valores de masa por unidad de superficie, m y de índice global de reducción acústica ponderado A, R<sub>A</sub>.

(2) Los suelos flotantes deben cumplir simultáneamente los valores de reducción del nivel global de presión de ruido de impactos, ΔL<sub>w</sub>, y de mejora del índice global de reducción acústica, ponderado A, ΔR<sub>A</sub>.

(3) Los valores de mejora del aislamiento a ruido aéreo, ΔR<sub>A</sub>, y de reducción de ruido de impactos, ΔL<sub>w</sub>, corresponden a un único suelo flotante; la adición de mejoras sucesivas, una sobre otra, en un mismo lado no garantiza la obtención de los valores de aislamiento.

(4) En el caso de forjados con piezas de entrevigado de poliestireno expandido (EPS), el valor de ΔL<sub>w</sub> correspondiente debe incrementarse en 4dB.

(5) Los valores de mejora del aislamiento a ruido aéreo, ΔR<sub>A</sub>, corresponden a un único techo suspendido; la adición de mejoras sucesivas, una bajo otra, en un mismo lado no garantiza la obtención de los valores de aislamiento.

(6) Para limitar las transmisiones por flancos, en el caso de la tabiquería de entramado autoportante, en la tabla 3.3 aparecen los símbolos:

- 1H, para fachadas o medianerías de 1 hoja o fachadas ventiladas con la hoja interior de fábrica o de hormigón, que deben de cumplir:
  - i. la masa por unidad de superficie, m, de la hoja de fábrica o de hormigón deber ser al menos 135kg/m<sup>2</sup>;
  - ii. el índice global de reducción acústica, ponderado A, R<sub>A</sub>, de la hoja de fábrica o de hormigón debe ser al menos 42dBA.
- 2H, para fachadas o medianerías de dos hojas, que deben cumplir:
  - i. para las fachadas pesadas no ventiladas con la hoja interior de entramado autoportante:
    - la masa por unidad de superficie, m, de la hoja exterior deber ser al menos 145kg/m<sup>2</sup>;
    - el índice global de reducción acústica, ponderado A, R<sub>A</sub>, de la hoja exterior debe ser al menos 45dBA.
  - ii. para las fachadas o medianerías ventiladas o ligeras no ventiladas, con la hoja interior de entramado autoportante:
    - la masa por unidad de superficie, m, de la hoja interior deber ser al menos 26kg/m<sup>2</sup>;
    - el índice global de reducción acústica, ponderado A, R<sub>A</sub>, de la hoja interior debe ser al menos 43dBA;

Las soluciones para fachada de dos hojas también son aplicables en el caso de que los recintos sean interiores.

(7) Soluciones de elementos de separación horizontales específicas para el caso de garajes.

- En el apartado 3.1.2.5 Condiciones mínimas de las fachadas, las cubiertas y los suelos en contacto con el aire exterior: En el punto 1, la referencia: "En la tabla 3.4 se expresan los valores mínimos que deben cumplir los huecos y la parte ciega de la fachada, la cubierta o el suelo en contacto con el aire exterior y, en el caso de que los hubiera, los aireadores y las cajas de persiana, en función de los valores límite de aislamiento acústico entre un recinto protegido y el exterior indicados en la tabla 2.1..." se modifica por: "En la tabla 3.4 se expresan los valores mínimos que deben cumplir los elementos que forman los huecos y la parte ciega de la fachada, la cubierta o el suelo en contacto con el aire exterior, en función de los valores límite de aislamiento acústico entre un recinto protegido y el exterior indicados en la tabla 2.1..."

- En el punto 2, la referencia “ Los parámetros acústicos que definen los componentes “, se modifica por: “El parámetro acústico que define los componentes de una *fachada*, una *cubierta* o un suelo en contacto con el aire exterior es el índice global de reducción acústica, ponderado A, para *ruido exterior dominante* de automóviles o de aeronaves,  $R_{A,tr}$ , de la parte ciega y de los elementos que forman el hueco.”
- En el punto 3, la referencia “Para limitar la influencia de los aireadores...”, se modifica por: “Este índice,  $R_{A,tr}$ , caracteriza al conjunto formado por la ventana, la caja de persiana y el aireador si lo hubiera. En el caso de que el aireador no estuviera integrado en el hueco, sino que se colocara en el cerramiento, debe aplicarse la opción general.”
- A continuación del punto 3, se añade el punto 4: “En el caso de que la fachada del *recinto protegido* fuera en esquina o tuviera quiebros, el porcentaje de huecos se determina en función de la superficie total del perímetro de la fachada vista desde el interior del *recinto*.”
- En la tabla 3.4. la columna: “Parte ciega <sup>(1)</sup> 100%  $R_A$  dBA”, se modifica por: “Parte ciega <sup>(1)</sup> 100%  $R_{A,tr}$  dBA”.
- La columna: “Parte ciega <sup>(1)</sup>  $\neq$  100%  $R_A$  dBA”, se modifica por: “Parte ciega <sup>(1)</sup>  $\neq$  100%  $R_{A,tr}$  dBA”.
- La columna: “Huecos Porcentaje de huecos  $R_{A,tr}$  de la ventana y de la caja de persiana y  $D_{n,e,Atr}$  del aireador” se modifica por: “Huecos Porcentaje de huecos  $R_{A,tr}$  de los componentes del hueco <sup>(2)</sup> dBA”
- En la tabla 3.4 se añade la nota 2 al pie: “El índice  $R_{A,tr}$  de los componentes del hueco expresado en la tabla 3.4 se aplica a las ventanas que dispongan de aireadores, sistemas de microventilación o cualquier otro sistema de abertura de admisión de aire con dispositivos de cierre en posición cerrada.”
- En el punto 3.1.3.3 Método de cálculo de aislamiento acústico a ruido aéreo entre recintos interiores, el punto 6, “Los índices globales de reducción acústica...” se elimina.
- En el punto 3.1.3.4 Método de cálculo de *aislamiento acústico a ruido aéreo en fachadas*, en *cubiertas* y en suelos en contacto con el aire exterior, en el punto 1, la referencia: “...que se obtendrá en los datos de los productos o en tabulaciones incluidas en Documentos Reconocidos.”, se modifica por: “...que se obtendrá en los datos de los productos o en tabulaciones incluidas en el Catálogo de Elementos Constructivos u otros Documentos Reconocidos.”
- En el punto 2, la referencia: “ $\Delta L_{fs}$  mejora del aislamiento o diferencia de niveles por la forma de la *fachada*,...” se modifica por: “ $\Delta L_{fs}$  mejora del aislamiento o diferencia de niveles por la forma de la *fachada*, [dB], que figura en el anejo F; este factor sólo es aplicable en el caso de ruido de automóviles y ruido ferroviario o de estaciones ferroviarias, y no en el caso de ruido de aeronaves;”
- En el punto 3.1.3.6, el punto 2, se modifica por: “La transmisión directa vale:

$$L_{n,w,d} = L_{n,w} - \Delta L_w - \Delta L_{d,w} \quad [\text{dB}] \quad (3.22)$$

siendo

$L_{n,w}$ , nivel global de presión de ruido de impactos normalizado, [dB];

$\Delta L_w$  reducción del nivel global de presión de ruido de impactos por *revestimiento* del lado de la emisión, (p.e. *suelos flotantes*), [dB];

$\Delta L_{d,w}$  reducción del nivel global de presión de ruido de impactos por *revestimiento* del lado de la recepción, (p.e. *techos suspendidos*), [dB].”

- El punto 3 se modifica por: “La *transmisión indirecta* desde el elemento i al j vale:

$$L_{n,w,ij} = L_{n,w} - \Delta L_w + \frac{R_{i,A} - R_{j,A}}{2} - \Delta R_{j,A} - K_{ij} - 10 \cdot \lg \frac{S_i}{|j|_0} \quad [\text{dB}] \quad (3.23)$$

siendo

$L_{n,w}$  nivel global de presión de ruido de impactos normalizado, [dB];



$\Delta L_w$  reducción del nivel global de presión de ruido de impactos por *revestimiento* colocado, en este caso, del lado de la emisión, (p.e. *suelos flotantes*), [dB];

$R_A$  índice global de reducción acústica de un elemento ponderado A, [dBA];

$\Delta R_{j,A}$  mejora del índice global de reducción acústica por *revestimiento* del elemento j, [dB];

$K_{ij}$  índice de reducción de vibraciones para cada camino de transmisión del elemento i al j, [dB];

$S_i$  área del elemento excitado, [m<sup>2</sup>];

$l_{ij}$  longitud común de la arista de unión entre el elemento i y el j, [m];

$l_0$  longitud de la arista de unión de referencia de valor 1 m, [m].”

- En el apartado 3.1.3.5, a continuación de la referencia: “Cada uno de los cerramientos de una *medianería* se dimensionará con el método de cálculo de *aislamiento acústico a ruido aéreo* del apartado 3.1.3.4. El *aislamiento acústico a ruido aéreo* vendrá dado en términos de la diferencia de niveles estandarizada, ponderada A, para ruido exterior,  $D_{2m,nT,Atr}$ ” se añade el párrafo: “El valor de  $D_{2m,nT,Atr}$  se puede aproximar mediante  $D_{2m,nT,A} + C_{tr}$ , usando para  $C_{tr}$ , el valor del término de adaptación espectral para ruido de tráfico del índice de reducción acústica del cerramiento de la medianería, que se obtendrá en los datos de los productos o en tabulaciones incluidas en el Catálogo de Elementos Constructivos u otros Documentos Reconocidos.”

- En el apartado 3.1.4.2.2, en el punto 1, la referencia: “...con un material elástico que impida el paso de vibraciones a la estructura del edificio.”, se modifica por: “...con un material elástico que garantice la estanqueidad e impida el paso de vibraciones a la estructura del edificio.”

- En el apartado 3.2.1, en el punto 4, la referencia: “...obtenidos mediante mediciones en laboratorio según los procedimientos indicados en la normativa correspondiente contenida en el anejo C o mediante tabulaciones incluidas en Documentos Reconocidos del CTE...”, se modifica por: “...obtenidos mediante mediciones en laboratorio según los procedimientos indicados en la normativa correspondiente contenida en el anejo C o mediante tabulaciones incluidas en el Catálogo de Elementos Constructivos u otros Documentos Reconocidos del CTE”.

- En el punto 6, la referencia: “...en el Anejo K se incluyen una serie de recomendaciones de diseño para aulas...”, se modifica por: “...en el Anejo J se incluyen una serie de recomendaciones de diseño para aulas...”

- En el apartado 3.2.2, en el punto 2, la referencia: “ $\alpha_{m,i}$  coeficiente de absorción acústica medio de cada paramento, para las bandas de tercio de octava centradas en las frecuencias de 500, 1000 y 2000 Hz; la dispersión de los tres valores del *tiempo de reverberación* obtenidos usando la citada fórmula de Sabine independientemente para cada una de las tres bandas de frecuencia citadas respecto a su valor medio no debe superar el 35 %.”, se modifica por: “ $\alpha_{m,i}$  coeficiente de absorción acústica medio de cada paramento, para las bandas de tercio de octava centradas en las frecuencias de 500, 1000 y 2000 Hz.”

- En el apartado 3.3.1 Datos previos, la referencia: “3.3.1 Datos previos”, se modifica por: “3.3.1 Datos que deben aportar los suministradores”

- En el apartado a), la referencia: “a) el nivel de potencia acústica,  $L_w$ , de equipos que producen *ruidos estacionarios*, como bombas impulsoras, rejillas de aire acondicionado, calderas, quemadores, etc.”, se modifica por: “a) el nivel de potencia acústica,  $L_w$ , de equipos que producen *ruidos estacionarios*.”

- El apartado “3.3.2. Equipos generadores de *ruido estacionario*...”, se modifica por: “3.3.2..Condiciones de montaje de equipos generadores de ruido estacionario.

1 Los equipos se instalarán sobre soportes antivibratorios elásticos cuando se trate de equipos pequeños y compactos o sobre una bancada de inercia cuando el equipo no posea una base propia suficientemente rígida para resistir los esfuerzos causados por su función o se necesite la alineación de sus componentes, como por ejemplo del motor y el ventilador o del motor y la bomba.

2 En el caso de equipos instalados sobre una bancada de inercia, tales como bombas de impulsión, la bancada será de hormigón o acero de tal forma que tenga la suficiente masa e inercia para evitar el paso de vibraciones al edificio. Entre la bancada y la estructura del edificio deben interponerse elementos antivibratorios.

3 Se consideran válidos los soportes antivibratorios y los conectores flexibles que cumplan la UNE 100153 IN.

4 Se instalarán conectores flexibles a la entrada y a la salida de las tuberías de los equipos.

5 En las chimeneas de las instalaciones térmicas que lleven incorporados dispositivos electromecánicos para la extracción de productos de combustión se utilizarán silenciadores.”

- En el apartado 3.3.3.1 Hidráulicas, el punto “1 Las conducciones colectivas...” se modifica por: “1 Las conducciones colectivas del edificio deberán ir tratadas con el fin de no provocar molestias en los recintos habitables o protegidos adyacentes”

- En el punto 2, la referencia: “...tales como manguitos elásticos estancos, coquillas, pasamuros estancos, abrazaderas y suspensiones elásticas.”, se modifica por: “.....tales como manguitos elásticos estancos, coquillas, pasamuros estancos y abrazaderas desolidarizadoras.”

- En el punto 9, la referencia: “...en el pavimento y fijarse a la pared simultáneamente.”, se modifica por: “...en el pavimento y fijarse a la pared simultáneamente, salvo que la pared esté apoyada en el suelo flotante.”

- En el apartado 3.3.3.2 Aire acondicionado: El punto “1 Los conductos de aire acondicionado...” se modifica por: “1 Los conductos de aire acondicionado deben ser absorbentes acústicos cuando la instalación lo requiera y deben utilizarse silenciadores específicos.”

- El punto “3 Se usarán rejillas y difusores terminales...” se elimina.

- El apartado “3.3.3.3 Ventilación...”, se modifica por: “3.3.3.3 Ventilación

1 Los conductos de extracción que discurran dentro de una unidad de uso deben revestirse con elementos constructivos cuyo índice global de reducción acústica, ponderado A,  $R_A$ , sea al menos 33 dBA, salvo que sean de extracción de humos de garajes en cuyo caso deben revestirse con elementos constructivos cuyo índice global de reducción acústica, ponderado A,  $R_A$ , sea al menos 45 dBA.

2 Asimismo, cuando un conducto de ventilación se adose a un elemento de separación vertical se seguirán las especificaciones del apartado 3.1.4.1.2.

3 En el caso de que dos unidades de uso colindantes horizontalmente compartieran el mismo conducto colectivo de extracción, se cumplirán las condiciones especificadas en el DB HS3.”

- El apartado “3.3.3.4 Eliminación de residuos...”, se modifica por: “3.3.3.4 Eliminación de residuos

1 Para instalaciones de traslado de residuos por bajante, deben cumplirse las condiciones siguientes:

a) los conductos deben tratarse adecuadamente para que no transmitan ruidos y vibraciones a los *recintos habitables y protegidos* colindantes.

b) El almacén de contenedores se considera un recinto de instalaciones y el suelo del almacén de contenedores debe ser flotante.”

- El apartado “3.3.3.5. Ascensores y montacargas...”, se modifica por: “3.3.3.5 Ascensores y montacargas

1 Los sistemas de tracción de los ascensores y montacargas se anclarán a los sistemas estructurales del edificio mediante elementos amortiguadores de vibraciones. El recinto del ascensor, cuando la maquinaria esté dentro del mismo, se considerará un *recinto de instalaciones* a efectos de aislamiento acústico. Cuando no sea así, los elementos que separan un ascensor de una unidad de uso, deben tener un índice de reducción acústica,  $R_A$  mayor que 50 dBA.

2 Las puertas de acceso al ascensor en los distintos pisos tendrán topes elásticos que aseguren la práctica anulación del impacto contra el marco en las operaciones de cierre.

3 El cuadro de mandos, que contiene los relés de arranque y parada, estará montado elásticamente asegurando un aislamiento adecuado de los ruidos de impactos y de las vibraciones.”

- En el capítulo 4 Productos de construcción, el apartado 4.3, en el punto 2 la referencia: “b) el coeficiente de absorción acústica...”, se modifica por: “b) la reducción del nivel global de presión de ruido de impactos,  $\Delta L_w$ , en dB.”

- A continuación del apartado b), se añade el apartado c): “c) el coeficiente de absorción acústica medio,  $\alpha_m$ , si su función es el control de la reverberación.”

En el punto 3, el apartado e), la referencia: "...Los huecos de las *fachadas* y de las *cubiertas* se caracterizan por:", se modifica por: "...El conjunto de elementos que cierra el hueco (ventana, caja de persiana y aireador) de las *fachadas* y de las *cubiertas* se caracteriza por:"

- En el punto 3, la referencia f: "...la clase de ventana, según la norma UNE EN 12207", se modifica por: "...la clase de ventana, según la norma UNE EN 12207; En el caso de fachadas, cuando se dispongan como aberturas de admisión de aire, según DB-HS 3, sistemas con dispositivo de cierre, tales como aireadores o sistemas de microventilación, la verificación de la exigencia de aislamiento acústico frente a ruido exterior se realizará con dichos dispositivos cerrados."

- En el punto 4, la referencia: "4 Los aireadores se caracterizan...", se modifica por: "4 Los *aireadores* se caracterizan por la diferencia de niveles normalizada, ponderada A, para ruido de automóviles,  $D_{n,e,Atr}$ , en dBA. Si dichos aireadores dispusieran de dispositivos de cierre, este índice caracteriza al aireador con dichos dispositivos cerrados."

- En el punto 7, la referencia: "...En las expresiones A.16 y A.17 del Anejo A se facilita el procedimiento de cálculo del índice global de reducción acústica mediante la ley de masa para *elementos constructivos homogéneos* enlucidos por ambos lados.", se modifica por: "En las expresiones A.16 y A.17 del Anejo A se facilita el procedimiento de cálculo del índice global de reducción acústica mediante la ley de masa para *elementos constructivos homogéneos* enlucidos por ambos lados. En la expresión A.27 se facilita el procedimiento de cálculo del nivel global de presión de ruido de impactos normalizado para *elementos constructivos homogéneos*."

- En el capítulo 5, el apartado 5.1.1.1, el punto 6, "De la misma manera, deben evitarse..." se modifica por: "De la misma manera, deben evitarse:"

a) los contactos entre el enlucido del tabique o de la hoja interior de fábrica de la fachada que lleven bandas elásticas en su encuentro con un elemento de separación vertical de una hoja de fábrica (Tipo 1) y el enlucido de ésta;

b) los contactos entre el enlucido de la hoja que lleva *bandas elásticas* en su perímetro y el enlucido de la hoja principal de las *fachadas* de una sola hoja, ventiladas o con el aislamiento por el exterior."

- En el apartado 5.3, a continuación del punto "3 Para el cumplimiento de las...", se añade el punto 4: "En el caso de fachadas, cuando se dispongan como aberturas de admisión de aire, según DB-HS 3, sistemas con dispositivo de cierre, tales como aireadores o sistemas de microventilación, la verificación de la exigencia de aislamiento acústico frente a ruido exterior se realizará con dichos dispositivos cerrados."

- En el Anejo A, la referencia: "*Banda elástica*: Banda de material elástico de al menos 10 mm de espesor utilizada...", se modifica por: "*Banda elástica*: Banda de material elástico de al menos 10 mm de espesor utilizada para interrumpir la transmisión de vibraciones en los encuentros de una partición con suelos, techos, pilares y otras particiones. Se consideran materiales adecuados para las bandas aquéllos que tengan una rigidez dinámica,  $s'$ , menor que  $100 \text{ MN/m}^3$  tales como el poliestireno elastificado, el polietileno y otros materiales con niveles de prestación análogos."

- En el Anejo A, la referencia: "Elemento constructivo homogéneo: Elemento de una sola hoja de fábrica,..." se modifica por: "*Elemento constructivo homogéneo*: Elemento de una sola hoja de fábrica, de hormigón, productos pétreos, etc. Se consideran forjados homogéneos las losas de hormigón, los forjados con elementos aligerantes cerámicos y de hormigón y los forjados de chapa colaborante."

- En el Anejo A, la definición: "Índice de ruido día,  $L_d$ ...", tiene una nota a pie de página. dicha referencia: " \* Definición procedente del Real Decreto 1513/2005, de 16 de diciembre, por el que se desarrolla la Ley 37/2003, de 17 de noviembre, del Ruido, en lo referente a la evaluación y gestión del ruido industrial.", se modifica por: " \* Definición procedente del Real Decreto 1513/2005, de 16 de diciembre, por el que se desarrolla la Ley 37/2003, de 17 de noviembre, del Ruido, en lo referente a la evaluación y gestión del ruido ambiental."

- En el Anejo A, la referencia: "*Nivel* global de presión de ruido de impactos normalizado de un elemento constructivo horizontal,  $L_{n,w}$ : Valor a 500 Hz de ...", se modifica por: "*Nivel* global de presión de ruido de impactos normalizado de un elemento constructivo horizontal,  $L_{n,w}$ : Valor a 500 Hz de la curva de referencia ajustada a los valores experimentales de nivel de presión de ruido de impactos normalizado,  $L_n$ . Si los niveles

experimentales están dados para bandas de octava, hay que reducir en 5 dB el valor a 500 Hz. El nivel global de presión de ruido de impactos normalizado se determinará mediante ensayo en laboratorio. No obstante, y en ausencia de ensayo, puede decirse que el  $L_{n,w}$  proporcionado por un elemento constructivo de una hoja de materiales homogéneos, es función casi exclusivamente de su masa y es aplicable la siguiente expresión definida en la norma UNE EN 12354-2, que determina el nivel de presión, en función de la masa por unidad de superficie,  $m$ , expresada en  $\text{kg/m}^2$ :

$$L_{n,w} = 164 - 35 \cdot \lg m \quad [\text{dB}] \quad (\text{A.27})$$

- En el Anejo A, las ecuaciones “de la (A.27) a la (A.32)”, la numeración de dichas ecuaciones se incrementa en una unidad.

- En el Anejo A, la referencia: “*Recinto de actividad: Recinto* en el que se realiza una actividad distinta a la realizada en el resto de los *recintos* del edificio en el que se encuentra integrado...”, se modifica por: “*Recinto de actividad: Aquellos recintos*, en los edificios de uso residencial (público y privado), hospitalario o administrativo, en los que se realiza una actividad distinta a la realizada en el resto de los *recintos* del edificio en el que se encuentra integrado, siempre que el nivel medio de presión sonora estandarizado, ponderado A, del *recinto* sea mayor que 70 dBA. Por ejemplo, actividad comercial, de pública concurrencia, etc.

A partir de 80 dBA se considera *recinto ruidoso*.

Todos los aparcamientos se consideran *recintos de actividad* respecto a cualquier uso salvo los de uso privativo en vivienda unifamiliar.”

- En el Anejo A, la referencia: “*Recinto de instalaciones: Recinto* que contiene equipos de instalaciones...”, se modifica por: “*Recinto de instalaciones: Recinto* que contiene equipos de instalaciones colectivas del edificio, entendiendo como tales, todo equipamiento o instalación susceptible de alterar las condiciones ambientales de dicho *recinto*. A efectos de este DB, el recinto del ascensor no se considera un recinto de instalaciones a menos que la maquinaria esté dentro del mismo.”

- En el Anejo A, la referencia: “*Recinto habitable: Recinto interior* destinado al uso de personas cuya densidad de ocupación y tiempo de estancia exigen unas...”, se modifica por: “*Recinto habitable: Recinto interior* destinado al uso de personas cuya densidad de ocupación y tiempo de estancia exigen unas condiciones acústicas, térmicas y de salubridad adecuadas. Se consideran *recintos habitables* los siguientes:

- a) habitaciones y estancias (dormitorios, comedores, bibliotecas, salones, etc.) en edificios residenciales;
- b) aulas, salas de conferencias, bibliotecas, despachos, en edificios de uso docente;
- c) quirófanos, habitaciones, salas de espera, en edificios de uso sanitario u hospitalario;
- d) oficinas, despachos; salas de reunión, en edificios de uso administrativo;
- e) cocinas, baños, aseos, pasillos, distribuidores y escaleras, en edificios de cualquier uso;
- f) cualquier otro con un uso asimilable a los anteriores.

En el caso en el que en un *recinto* se combinen varios usos de los anteriores siempre que uno de ellos sea protegido, a los efectos de este DB se considerará *recinto protegido*.

Se consideran *recintos no habitables* aquellos no destinados al uso permanente de personas o cuya ocupación, por ser ocasional o excepcional y por ser bajo el tiempo de estancia, sólo exige unas condiciones de salubridad adecuadas. En esta categoría se incluyen explícitamente como no habitables los trasteros, las cámaras técnicas y desvanes no acondicionados, y sus *zonas comunes*.”

- En el Anejo A, la referencia: “*Recinto ruidoso: Recinto*, de uso generalmente industrial,...”, se modifica por: “*Recinto ruidoso: Recinto*, de uso generalmente industrial, cuyas actividades producen un nivel medio de presión sonora estandarizado, ponderado A, en el interior del recinto, mayor que 80 dBA,”

En el Anejo A, la referencia: “*Trasdosado*: Elemento suplementario del elemento...”, se modifica por: “*Trasdosado*: Elemento suplementario del elemento constructivo vertical. Se consideran los *trasdosados* siguientes:

- a) una o varias placas de yeso laminado sujetas a un entramado;
- b) un panel formado por una placa de yeso y una capa de material aislante adherido o anclado mecánicamente al elemento base;
- c) el conjunto formado por una hoja de fábrica con bandas elásticas perimétricas y una cámara rellena con un material absorbente, poroso y elástico.”

- En el Anejo A, la referencia: “*Unidad de uso*: Edificio o parte de un edificio que se...”, se modifica por: “*Unidad de uso*: Edificio o parte de un edificio que se destina a un uso específico, y cuyos usuarios están vinculados entre, sí bien por pertenecer a una misma unidad familiar, empresa, corporación, bien por formar parte de un grupo o colectivo que realiza la misma actividad. En cualquier caso, se consideran *unidades de uso*, las siguientes:

- a) en edificios de vivienda, cada una de las viviendas;
- b) en edificios de uso hospitalario, y residencial público, cada habitación incluidos sus anexos;
- c) en edificios docentes, cada aula o sala de conferencias incluyendo sus anexos”

- En el Anejo A, la referencia: “*Zona común*: Zona o zonas que pertenecen o dan...”, se modifica por: “*Zona común*: Zona o zonas que dan servicio a varias unidades de uso.”

- En el Anejo B, se inserta el nuevo símbolo  $\Delta L_{d,w}$  con su definición: “ $\Delta L_{d,w}$  Reducción del nivel global de presión de ruido de impactos por *revestimiento* del lado de la recepción, [dB]”

- La referencia: “ $\Delta L_{d,w,situ}$ : Reducción del nivel global de presión de ruido de impactos por *revestimiento* del lado de la recepción, medido in situ, [dB]...”, se elimina.

- En el Anejo B, la referencia: “ $L_{n,w,ij}$ : Nivel global de presión de ruido de impactos normalizado para la *transmisión indirecta*, [dB]”, se modifica por: “ $L_{n,w,ij}$ : Nivel global de presión de ruido de impactos normalizado para la *transmisión indirecta*, o por flancos [dB]”

- En el Anejo B, la referencia: “ $L'_{n,w}$ : Nivel global de presión de ruido de impactos normalizado medido in situ, [dB]”, se modifica por: “ $L'_{n,w}$ : Nivel global de presión de ruido de impactos normalizado, [dB]”

- En el Anejo C, se eliminan las normas siguientes:

UNE EN ISO 140-12: 2000

Acústica. Medición del aislamiento acústico en los edificios y de los elementos de construcción. Parte 12: Medición en laboratorio del aislamiento al ruido aéreo y de impactos entre locales con suelo registrable. (ISO 140-12:2000)

UNE EN ISO 3382: 2001

Acústica. Medición del tiempo de reverberación de recintos con referencia a otros parámetros acústicos. (ISO 3382: 1997)

UNE EN 200: 2005

Grifería sanitaria. Grifos simples y mezcladores (PN 10). Especificaciones técnicas generales. (EN 200:2004)

- En el Anejo C, se añaden las siguientes normas:

UNE-EN ISO 3382-2:2008

Acústica. Medición de parámetros acústicos en recintos. Parte 2: Tiempo de reverberación en recintos ordinarios (ISO 3382-2:2008).



UNE-EN 200:2008

Grifería sanitaria. Grifos simples y mezcladores para sistemas de suministro de agua de tipo 1 y tipo 2. Especificaciones técnicas generales.

- En el Anejo C, la norma siguiente:

UNE EN ISO 140-16: 2007

Acústica. Medición del aislamiento acústico en los edificios y de los elementos de construcción. Parte 16: Medición en laboratorio de la mejora del índice de reducción acústica por un revestimiento (ISO 140-16: 2006)

se modifica por:

UNE EN ISO 140-16: 2007

Acústica. Medición del aislamiento acústico en los edificios y de los elementos de construcción. Parte 16: Medición en laboratorio de la mejora del índice de reducción acústica por un revestimiento complementario (ISO 140-16: 2006)

- En el anejo H, la tabla H.1 en la columna de magnitud, ecuación y norma de medición, la referencia "D<sub>nT</sub>(f) (A.5) UNE EN ISO 140-4" se modifica por: "D<sub>nT</sub>(f) (A.4) UNE EN ISO 140-4"
- En la columna de magnitud, ecuación y norma de medición, la referencia "D<sub>2m,nT</sub>(f) (A.3) UNE EN ISO 140-5 (ruido de altavoces)" se modifica por: "D<sub>2m,nT</sub>(f) (A.2) UNE EN ISO 140-5 (ruido de altavoces)"
- El "Anejo I. se elimina.
- El anejo J pasa a llamarse Anejo I, y se modifica por el contenido siguiente: "ANEJO I. Opción simplificada para vivienda unifamiliar adosada.

## I.1 Elementos de separación

### I.1.1 Condiciones mínimas de la tabiquería

Si la estructura de cada una de las viviendas unifamiliares es independiente de las demás, el índice global de reducción acústica, ponderado A, R<sub>A</sub>, de la tabiquería de una vivienda unifamiliar adosada no será menor que 33 dBA.

Si la estructura de cada una de las viviendas unifamiliares no es independiente de las demás, la tabiquería debe cumplir lo establecido en el apartado 3.1.2.3.3.

### I.1.2 Condiciones mínimas de los elementos de separación verticales

1 En el caso de la estructura de cada una de las viviendas fuera independiente de las demás, el elemento de separación vertical de las viviendas debe estar formado por dos hojas, cada una de ellas con un índice global de reducción acústica, ponderado A, R<sub>A</sub>, de, al menos, 45 dBA.

2 En el caso de que las viviendas compartan la estructura horizontal, el elemento de separación vertical de las mismas debe cumplir lo establecido en el apartado 3.1.2.3.4.

3 Debe procurarse que los equipos de instalaciones generadores de ruido y vibraciones no sean colindantes con *recintos protegidos* de otras viviendas. En el caso de que varias viviendas compartan equipos dispuestos en un *recinto de instalaciones* colindante con alguna de ellas, los elementos de separación verticales que delimitan dicho *recinto* deben cumplir los valores que figuran entre paréntesis en la tabla 3.2 del apartado 3.1.2.3.4.



### I.1.3 Condiciones mínimas de los elementos de separación horizontales

1 Si las viviendas comparten la estructura horizontal, los forjados deben disponer de un *suelo flotante* que cumpla lo establecido en la tabla I.1.

**Tabla I.1 Parámetros de los componentes de los elementos de separación horizontales, cuando las viviendas comparten la estructura horizontal**

Forjado <sup>(1)</sup> (F)		Suelo flotante <sup>(2)(3)</sup> (Sf)					
		en función del elemento de separación vertical					
		Elemento de separación vertical de Tipo 1		Elemento de separación vertical de Tipo 2		Elemento de separación vertical de Tipo 3	
m kg/m <sup>2</sup>	R <sub>A</sub> dBA	ΔL <sub>w</sub> dB	ΔR <sub>A</sub> dBA	ΔL <sub>w</sub> dB	ΔR <sub>A</sub> dBA	ΔL <sub>w</sub> dB	ΔR <sub>A</sub> dBA
175	44	14	10	22	10	23	10
200	45	13	10	20	10	21	10
225	47	13	10	19	10	20	10
250 <sup>(4)</sup>	49	8	10	13	10	14	10
300 <sup>(4)</sup>	52	9	0	11	0	12	0

(1) Los forjados deben cumplir simultáneamente los valores de masa por unidad de superficie, m y de índice global de reducción acústica, ponderado A, R<sub>A</sub>.

(2) Los *suelos flotantes* deben cumplir simultáneamente los valores de reducción del nivel global de presión de ruido de impactos, ΔL<sub>w</sub>, y de mejora del índice global de reducción acústica, ponderado A, ΔR<sub>A</sub>.

(3) Los valores de mejora del aislamiento a ruido aéreo, ΔR<sub>A</sub>, y de reducción de ruido de impactos, ΔL<sub>w</sub>, corresponden a un único *suelo flotante*; la adición de mejoras sucesivas, una sobre otra, en un mismo lado no garantiza la obtención de los valores de aislamiento.

(4) En el caso de forjados con piezas de entrevigado de poliestireno expandido (EPS), este valor de ΔL<sub>w</sub> debe incrementarse en 4dB.

2 En el caso de que varias viviendas compartan equipos dispuestos en un *recinto de instalaciones* colindante verticalmente a alguna de ellas, los elementos de separación horizontales que separan ambos *recintos* deben cumplir los valores que figuran entre paréntesis en la tabla 3.3 del apartado 3.1.2.3.5.

3 Estas condiciones no son aplicables en el caso de viviendas que no compartan la estructura horizontal.

### I.2 Fachadas, cubiertas y suelos en contacto con el aire exterior

Las *fachadas, cubiertas* y suelos en contacto con el aire exterior, deben cumplir lo establecido en el apartado 3.1.2.5.”

- El Anejo K pasa a llamarse Anejo J.
- En el Anejo J, en el punto 3, la referencia: “En cuanto a la distribución de los materiales absorbentes, se recomienda una de las dos opciones de diseño siguientes (Véase figura K.1)”, se modifica por: “En cuanto a la distribución de los materiales absorbentes, se recomienda una de las dos opciones de diseño siguientes (Véase figura J.1)”
- En el Anejo J, la nota la pie de la figura J.1, la referencia: “Figura K.1. Vista en planta de las opciones 1 y 2”, se modifica por: “Figura J.1. Vista en planta de las opciones 1 y 2”
- El Anejo L pasa a llamarse Anejo K.
- El apartado L.1. pasa a llamarse K.1, con el contenido siguiente: “K.1 Fichas justificativas de la opción simplificada de aislamiento acústico

Las tablas siguientes recogen las fichas justificativas del cumplimiento de los valores límite de aislamiento acústico mediante la opción simplificada.

<b>Tabiquería. (apartado 3.1.2.3.3)</b>	
Tipo	Características de proyecto exigidas
	$m \text{ (kg/m}^2\text{)} =$ <input style="width: 40px;" type="text"/> $\geq$ <input style="width: 40px;" type="text"/> $R_A \text{ (dBA)} =$ <input style="width: 40px;" type="text"/> $\geq$ <input style="width: 40px;" type="text"/>

<b>Elementos de separación verticales entre recintos (apartado 3.1.2.3.4)</b>			
Debe comprobarse que se satisface la opción simplificada para los elementos de separación verticales situados entre: <ul style="list-style-type: none"> <li>a) un recinto de una unidad de uso y cualquier otro del edificio;</li> <li>b) un recinto protegido o habitable y un recinto de instalaciones o un recinto de actividad.</li> </ul> Debe rellenarse una ficha como ésta para cada elemento de separación vertical diferente, proyectados entre a) y b)			
Solución de elementos de separación verticales entre:.....			
Elementos constructivos		Tipo	Características de proyecto exigidas
Elemento de separación vertical	Elemento base		$m \text{ (kg/m}^2\text{)} =$ <input style="width: 40px;" type="text"/> $\geq$ <input style="width: 40px;" type="text"/> $R_A \text{ (dBA)} =$ <input style="width: 40px;" type="text"/> $\geq$ <input style="width: 40px;" type="text"/>
	<i>Trasdosado por ambos lados</i>		$\Delta R_A \text{ (dBA)} =$ <input style="width: 40px;" type="text"/> $\geq$ <input style="width: 40px;" type="text"/>
Elemento de separación vertical con puertas y/o ventanas	Puerta o ventana		$R_A \text{ (dBA)} =$ <input style="width: 40px;" type="text"/> $\geq$ <input style="width: 40px;" type="text"/>
	Cerramiento		$R_A \text{ (dBA)} =$ <input style="width: 40px;" type="text"/> $\geq$ <input style="width: 40px;" type="text"/>
Condiciones de las fachadas a las que acometen los elementos de separación verticales			
Fachada	Tipo		Características de proyecto exigidas
			$m \text{ (kg/m}^2\text{)} =$ <input style="width: 40px;" type="text"/> $\geq$ <input style="width: 40px;" type="text"/> $R_A \text{ (dBA)} =$ <input style="width: 40px;" type="text"/> $\geq$ <input style="width: 40px;" type="text"/>

Elementos de separación horizontales entre <i>recintos</i> (apartado 3.1.2.3.5)			
Debe comprobarse que se satisface la opción simplificada para los elementos de separación horizontales situados entre:			
a) un <i>recinto de una unidad de uso</i> y cualquier otro del edificio;			
b) un <i>recinto protegido o habitable</i> y un <i>recinto de instalaciones</i> o un <i>recinto de actividad</i> .			
Debe rellenarse una ficha como ésta para cada elemento de separación horizontal diferente, proyectados entre a) y b)			
Solución de elementos de separación horizontales entre: .....			
Elementos constructivos	Tipo	Características de proyecto exigidas	
Elemento de separación horizontal	Forjado	$m$ (kg/m <sup>2</sup> )=	≥
		$R_A$ (dBA)=	≥
	Suelo flotante	$\Delta R_A$ (dBA)=	≥
		$\Delta L_w$ (dB)=	≥
	Techo suspendido	$\Delta R_A$ (dBA)=	≥

Medianerías. (apartado 3.1.2.4)	
Tipo	Características de proyecto exigidas
	$R_A$ (dBA)= ≥ 45

Fachadas, cubiertas y suelos en contacto con el aire exterior (apartado 3.1.2.5)				
Solución de fachada, cubierta o suelo en contacto con el aire exterior: .....				
Elementos constructivos	Tipo	Área <sup>(1)</sup> (m <sup>2</sup> )	% Huecos	Características de proyecto exigidas
Parte ciega		=S <sub>c</sub>		$R_{A,tr}$ (dBA) = ≥
Huecos		=S <sub>h</sub>		$R_{A,tr}$ (dBA) = ≥

(1) Área de la parte ciega o del hueco vista desde el interior del *recinto* considerado.

- El apartado L.2. pasa a llamarse K.2, con el siguiente contenido: "K.2 Fichas justificativas de la opción general de aislamiento acústico"

Las tablas siguientes recogen las fichas justificativas del cumplimiento de los valores límite de aislamiento acústico mediante el método de cálculo.

Tabiquería. (apartado 3.1.2.3.3)	
Tipo	Características de proyecto exigidas
	$m$ (kg/m <sup>2</sup> )= ≥ -
	$R_A$ (dBA)= ≥ 33

Elementos de separación verticales entre:				
Recinto emisor	Recinto receptor	Tipo	Características	Aislamiento acústico en proyecto exigido
Cualquier recinto <sup>(1)</sup> no perteneciente a la unidad de uso (si los recintos no comparten puertas o ventanas)	Protegido	Elemento base	m (kg/m <sup>2</sup> )= <input type="text"/> R <sub>A</sub> (dBA)= <input type="text"/>	D <sub>RT,A</sub> = <input type="text"/> ≥ <input type="text"/> 50
		Trasdosado	ΔR <sub>A</sub> (dBA)= <input type="text"/>	
		Puerta o ventana		R <sub>A</sub> = <input type="text"/> ≥ <input type="text"/> 30
		Cerramiento		R <sub>A</sub> = <input type="text"/> ≥ <input type="text"/> 50
De instalaciones	Protegido	Elemento base	m (kg/m <sup>2</sup> )= <input type="text"/> R <sub>A</sub> (dBA)= <input type="text"/>	D <sub>RT,A</sub> = <input type="text"/> ≥ <input type="text"/> 55
		Trasdosado	ΔR <sub>A</sub> (dBA)= <input type="text"/>	
De actividad	Protegido	Elemento base	m (kg/m <sup>2</sup> )= <input type="text"/> R <sub>A</sub> (dBA)= <input type="text"/>	D <sub>RT,A</sub> = <input type="text"/> ≥ <input type="text"/> 55
		Trasdosado	ΔR <sub>A</sub> (dBA)= <input type="text"/>	
Cualquier recinto <sup>(1)</sup> no perteneciente a la unidad de uso (si los recintos no comparten puertas o ventanas)	Habitable	Elemento base	m (kg/m <sup>2</sup> )= <input type="text"/> R <sub>A</sub> (dBA)= <input type="text"/>	D <sub>RT,A</sub> = <input type="text"/> ≥ <input type="text"/> 45
		Trasdosado	ΔR <sub>A</sub> (dBA)= <input type="text"/>	
Cualquier recinto <sup>(1)(2)</sup> no perteneciente a la unidad de uso (si los recintos comparten puertas o ventanas)	Habitable	Puerta o ventana		R <sub>A</sub> = <input type="text"/> ≥ <input type="text"/> 20
		Cerramiento		R <sub>A</sub> = <input type="text"/> ≥ <input type="text"/> 50
De instalaciones (si los recintos no comparten puertas o ventanas)	Habitable	Elemento base	m (kg/m <sup>2</sup> )= <input type="text"/> R <sub>A</sub> (dBA)= <input type="text"/>	D <sub>RT,A</sub> = <input type="text"/> ≥ <input type="text"/> 45
		Trasdosado	ΔR <sub>A</sub> (dBA)= <input type="text"/>	
De instalaciones (si los recintos comparten puertas o ventanas)	Habitable	Puerta o ventana		R <sub>A</sub> = <input type="text"/> ≥ <input type="text"/> 30
		Cerramiento		R <sub>A</sub> = <input type="text"/> ≥ <input type="text"/> 50
De actividad (si los recintos no comparten puertas o ventanas)	Habitable	Elemento base	m (kg/m <sup>2</sup> )= <input type="text"/> R <sub>A</sub> (dBA)= <input type="text"/>	D <sub>RT,A</sub> = <input type="text"/> ≥ <input type="text"/> 45
		Trasdosado	ΔR <sub>A</sub> (dBA)= <input type="text"/>	
De actividad (si los recintos comparten puertas o ventanas)	Habitable	Puerta o ventana		R <sub>A</sub> = <input type="text"/> ≥ <input type="text"/> 30
		Cerramiento		R <sub>A</sub> = <input type="text"/> ≥ <input type="text"/> 50

(1) Siempre que no sea recinto de instalaciones o recinto de actividad.

(2) Sólo en edificios de uso residencial o hospitalario;

Elementos de separación horizontales entre:				
Recinto emisor	Recinto receptor	Tipo	Características	Aislamiento acústico en proyecto exigido
Cualquier recinto <sup>(1)</sup> no perteneciente a la unidad de uso	Protegido	Forjado	$m$ (kg/m <sup>2</sup> )= $R_A$ (dBA)= $L_{n,w}$ (dB)=	$D_{nT,A} = \dots \geq 50$
		Suelo flotante	$\Delta R_A$ (dBA)= $\Delta L_w$ (dB)=	
		Techo suspendido	$\Delta R_A$ (dBA)= $\Delta L_w$ (dB)=	$L'_{nT,w} = \dots \leq 65$
Forjado		$m$ (kg/m <sup>2</sup> )= $R_A$ (dBA)= $L_{n,w}$ (dB)=	$D_{nT,A} = \dots \geq 55$	
Suelo flotante		$\Delta R_A$ (dBA)= $\Delta L_w$ (dB)=		
Techo suspendido		$\Delta R_A$ (dBA)= $\Delta L_w$ (dB)=	$L'_{nT,w} = \dots \leq 60$	
Forjado		$m$ (kg/m <sup>2</sup> )= $R_A$ (dBA)= $L_{n,w}$ (dB)=	$D_{nT,A} = \dots \geq 55$	
Suelo flotante		$\Delta R_A$ (dBA)= $\Delta L_w$ (dB)=		
Techo suspendido		$\Delta R_A$ (dBA)= $\Delta L_w$ (dB)=	$L'_{nT,w} = \dots \leq 60$	
Cualquier recinto <sup>(1)</sup> no perteneciente a la unidad de uso	Habitable	Forjado	$m$ (kg/m <sup>2</sup> )= $R_A$ (dBA)=	$D_{nT,A} = \dots \geq 45$
		Suelo flotante	$\Delta R_A$ (dBA)=	
		Techo suspendido	$\Delta R_A$ (dBA)=	
Forjado		$m$ (kg/m <sup>2</sup> )= $R_A$ (dBA)=	$D_{nT,A} = \dots \geq 45$	
Suelo flotante		$\Delta R_A$ (dBA)= $\Delta L_w$ (dB)=		
Techo suspendido		$\Delta R_A$ (dBA)= $\Delta L_w$ (dB)=	$L'_{nT,w} = \dots \leq 60$	
Forjado		$m$ (kg/m <sup>2</sup> )= $R_A$ (dBA)=	$D_{nT,A} = \dots \geq 45$	
Suelo flotante		$\Delta R_A$ (dBA)= $\Delta L_w$ (dB)=		
Techo suspendido		$\Delta R_A$ (dBA)= $\Delta L_w$ (dB)=	$L'_{nT,w} = \dots \leq 60$	

<sup>(1)</sup> Siempre que no sea recinto de instalaciones o recinto de actividad.

Medianerías:			
Emisor	Recinto receptor	Tipo	Aislamiento acústico en proyecto exigido
Exterior	cualquiera		$D_{2m,nT,Atr} = \dots \geq 40$

Fachadas, cubiertas y suelos en contacto con el aire exterior			
Ruido Exterior	Recinto receptor	Tipo	Aislamiento acústico en proyecto exigido
$L_d = \dots$	Protegido	Parte ciega: Huecos:	$D_{2m,nT,Atr} = \dots \geq \dots$

- El apartado L3, pasa a llamarse K.3 y se elimina “N número”
- El apartado L.4, pasa a llamarse K.4 y la referencia “h altura libre (m<sup>2</sup>)” se modifica por “h altura libre (m)”
- En la columna  $\alpha_{m,t}$  Coeficiente de absorción acústica medio, la referencia:

$$\text{“} \alpha_{m,t} = h \cdot \left( 0,18 - \frac{0,12}{\sqrt{S_t}} \right) - 0,10 \text{”}, \text{ se modifica por: “} \alpha_{m,t} = h \cdot \left( 0,18 - \frac{0,12}{\sqrt{S_t}} \right) \text{”}.$$

Disposición final primera. Carácter básico.

Esta Orden tiene carácter básico y se dicta al amparo de las competencias que se atribuyen al Estado en los artículos 149.1.16, 23 y 25 de la Constitución en materia de bases y coordinación general de la sanidad, protección del medio ambiente y bases del régimen minero y energético, respectivamente.

Disposición final segunda. Entrada en vigor.

La presente Orden entrará en vigor el día siguiente al de su publicación en el Boletín Oficial de Estado.

Madrid, 15 de abril de 2009.—La Ministra de Vivienda, Beatriz Corredor Sierra.