

En la página 25911, la figura 1, modelo Shel, debe sustituirse por la siguiente:

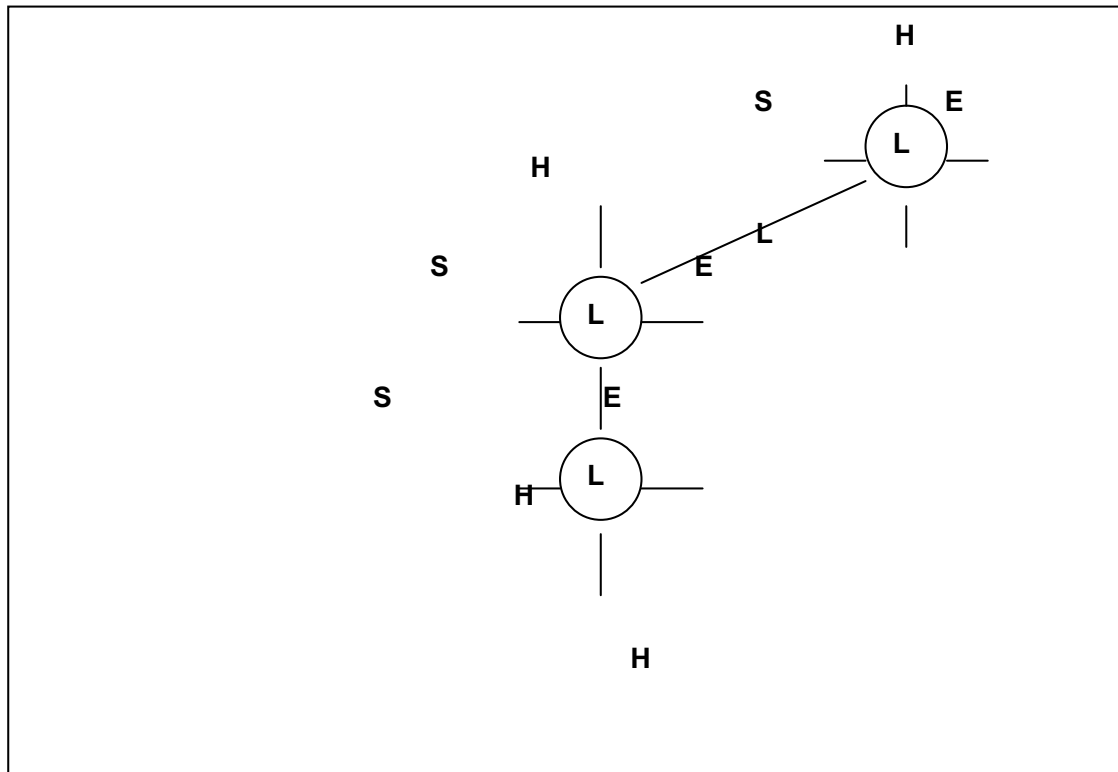


Figura 1  
Modelo Shel (Adaptado de Hawkins, 1987)

En la página 25913, figura 3, modelo Gems, donde dice: «Fallo de la atención Y fallo de la», debe decir: «Fallo de la atención Y fallo de la memoria».

En la página 25913, figura 3, modelo Gems, donde dice: «Errores relacionados con las reglas y» debe decir: «Errores relacionados con las reglas y con el conocimiento».

En la página 25913, figura 3, modelo Gems, donde dice: «Adaptación a las», debe decir: «Adaptación a las excepciones».

## COMUNIDAD FORAL DE NAVARRA

**12318** LEY FORAL 8/2008, de 30 de mayo, por la que se establece el sistema de carrera profesional del personal diplomado sanitario del Servicio Navarro de Salud-Osasunbidea y se aprueba un suplemento de crédito para su financiación.

EL PRESIDENTE DEL GOBIERNO DE NAVARRA

Hago saber que el Parlamento de Navarra ha aprobado la siguiente Ley Foral por la que se establece el sistema de carrera profesional del personal diplomado sanitario del Servicio Navarro de Salud-Osasunbidea y se aprueba un suplemento de crédito para su financiación.

### EXPOSICIÓN DE MOTIVOS

La Ley Foral 11/1992, de 20 de octubre, por la que se regula el régimen específico del personal adscrito al Servicio Navarro de Salud-Osasunbidea, establece en su artículo 34 las distintas fórmulas a través de las cuales el Servicio

Navarro de Salud-Osasunbidea propiciará la promoción de su personal, señalando en el apartado d) que para el establecimiento de incentivos salariales basados en la carrera profesional u otros elementos, el Gobierno de Navarra remitirá al Parlamento, en su caso, un proyecto de Ley Foral.

Las Leyes Forales 11/1999, de 6 de abril, y 31/2002, de 19 de noviembre, han supuesto la implantación en la Comunidad Foral de Navarra de un sistema de carrera profesional para el personal facultativo sanitario del Departamento de Salud y sus organismos autónomos. Este sistema de carrera profesional ha sido desarrollado por el Decreto Foral 376/2000, de 18 de diciembre.

En el ámbito estatal, la Ley 44/2003, de 21 de noviembre, de ordenación de las profesiones sanitarias, establece el sistema de desarrollo profesional de los profesionales sanitarios, tanto licenciados como diplomados universitarios, consistente en el reconocimiento público, expreso y de forma individualizada, del desarrollo alcanzado por un profesional sanitario en cuanto a conocimientos, experiencia en las tareas asistenciales, docentes y de investigación, así como en cuanto al cumplimiento de los objetivos asistenciales e investigadores de la organización en la que prestan sus servicios.

La citada Ley 44/2003, de 21 de noviembre, establece dos previsiones en cuanto a la implantación del sistema de desarrollo profesional. Por un lado, que las Administraciones sanitarias determinarán los plazos y períodos para la aplicación del sistema de desarrollo profesional, dentro del criterio general de que deberán haberse iniciado los procedimientos para su implantación en el plazo de cuatro años a partir de su entrada en vigor. Por otro, que los efectos que sobre la estructura de las retribuciones y la cuantía de las mismas pudieran derivarse del reconocimiento de grados de desarrollo profesional se negociarían en cada caso con las organizaciones sindicales que, a tenor de lo dispuesto en la normativa aplicable, corresponda.

La introducción de un modelo de carrera profesional para el personal diplomado universitario del ámbito sanitario se enmarca en el objetivo general de obtener una mejora de la atención sanitaria, a través de la instrumentación y desarrollo de aspectos fundamentales como la consideración de la formación continuada como indicador del esfuerzo individual en la mejora de la calidad técnico-asistencial, la apertura de cauces para una mayor y más efectiva participación de los profesionales en la dirección y gestión de los servicios sanitarios, y la introducción de mecanismos de motivación e incentivos que posibiliten la adecuada orientación de esfuerzos y el reconocimiento de los resultados asistenciales obtenidos.

El desarrollo de estos aspectos se articula otorgando a los propios profesionales implicados el protagonismo en la aplicación y futuro desarrollo del modelo de carrera profesional, definiendo sistemas reglados de evaluación, de reconocimiento y de recompensa de la actividad profesional.

La implantación de un sistema de carrera profesional para el personal diplomado sanitario debe tener en cuenta necesariamente, en cuanto a sus efectos retributivos, los diferentes conceptos que conforman su sistema retributivo en la actualidad, los cuales, en ejercicio de las competencias históricas de la Comunidad Foral de Navarra en materia de función pública, no son coincidentes con los fijados para el personal diplomado sanitario en el resto de Administraciones sanitarias. En este sentido debe considerarse, de una manera principal, la retribución correspondiente al grado, por ser un concepto ligado a la carrera administrativa de los funcionarios en la normativa vigente de la Comunidad Foral, aunque en la actualidad el sistema esté suspendido de manera transitoria.

Considerando, además de los referidos aspectos propios de la normativa foral, el nivel retributivo global del personal diplomado sanitario del resto de Administraciones sanitarias, la implantación de un sistema de carrera profesional para este personal en la Comunidad Foral de Navarra similar al establecido en las demás Administraciones debe conllevar necesariamente la modificación y adecuación de los conceptos que conforman en la actualidad su sistema retributivo. En tanto esto se produce, resulta necesaria la implantación de una aplicación transitoria del sistema con unas cuantías que no distorsionen el equilibrio existente tanto con el resto de empleados de la Administración de la Comunidad Foral como con el personal diplomado sanitario de las demás Administraciones Sanitarias.

#### Artículo 1. Objeto.

La presente Ley Foral tiene por objeto establecer el sistema de carrera profesional aplicable al personal diplomado sanitario fijo del Servicio Navarro de Salud-Osasunbidea.

#### Artículo 2. Ámbito de aplicación.

1. El sistema de carrera profesional regulado en la presente Ley Foral será de aplicación al personal del Servicio Navarro de Salud-Osasunbidea con nombramiento en propiedad incluido en alguna de las especialidades comprendidas en el estamento de diplomados sanitarios del Anexo de la Ley Foral 11/1992, de 20 de octubre, reguladora del régimen específico del personal adscrito al Servicio Navarro de Salud-Osasunbidea.

2. No se aplicará la presente Ley Foral al personal de cupo y zona, ni a los funcionarios sanitarios municipales no transferidos a la Administración de la Comunidad Foral como funcionarios de la misma al servicio de la sanidad local.

#### Artículo 3. Definición.

La carrera profesional es un instrumento para la motivación del personal y la mejora de la calidad de los servi-

cios sanitarios, y representa el derecho de los profesionales a progresar de forma individualizada como reconocimiento a su desarrollo profesional en cuanto a conocimientos, experiencia en las tareas asistenciales, docentes y de investigación, y cumplimiento de los objetivos de la organización en la cual prestan sus servicios.

#### Artículo 4. Niveles de carrera profesional.

1. El sistema de carrera profesional del personal comprendido en el ámbito de aplicación de esta Ley Foral se establece en cuatro niveles retribuidos.

2. El ascenso a los diferentes niveles de carrera profesional exigirá la acreditación por parte del profesional de los méritos relativos a los años de permanencia, a la actividad profesional y a las actividades asistenciales, de perfeccionamiento y de actualización profesional, en los términos previstos en la Ley Foral 11/1999, de 6 de abril, por la que se regula el sistema de carrera profesional del personal facultativo del Servicio Navarro de Salud-Osasunbidea.

3. Los requisitos para el ascenso de nivel serán los establecidos en la Ley Foral 11/1999, de 6 de abril, por la que se regula el sistema de carrera profesional del personal facultativo del Servicio Navarro de Salud-Osasunbidea, y en su normativa de desarrollo reglamentario, con las especificidades que se establecen en esta Ley Foral y, en su caso, en su normativa de desarrollo reglamentario.

#### Artículo 5. Retribución de la carrera profesional.

1. La carrera profesional regulada en esta Ley Foral será retribuida mediante la asignación de un complemento de carrera profesional, que reviste la naturaleza de retribución complementaria a los efectos del artículo 6 de la Ley Foral 11/1992, de 20 de octubre, por la que se regula el régimen específico del personal adscrito al Servicio Navarro de Salud-Osasunbidea.

2. El complemento de carrera profesional se abonará en catorce mensualidades, siendo doce de ellas ordinarias y dos extraordinarias.

#### Artículo 6. Sistema de evaluación.

1. La evaluación de la actividad asistencial sobre objetivos y resultados para cada profesional diplomado sanitario se efectuará anualmente, sobre ejercicio vencido.

2. La evaluación sobre las actividades de dirección y gestión, formación e investigación y desarrollo técnico se realizará a instancia del interesado y en todo caso cuando el mismo cumpla el resto de requisitos para solicitar un cambio de nivel.

3. El procedimiento de evaluación será el establecido en la Ley Foral 11/1999, de 6 de abril, por la que se regula el sistema de carrera profesional del personal facultativo del Servicio Navarro de Salud-Osasunbidea y en su normativa de desarrollo reglamentario, con las especificidades que se establecen en esta Ley Foral y, en su caso, en su normativa de desarrollo reglamentario.

#### Artículo 7. Comisiones de Evaluación.

1. Reglamentariamente se establecerán las Comisiones de Evaluación que sean precisas, en función de los diferentes ámbitos funcionales de adscripción del personal.

2. Las Comisiones de Evaluación tendrán composición paritaria y estarán integradas por ocho miembros, de los cuales cuatro serán designados por el Servicio Navarro de Salud-Osasunbidea; los otros cuatro miembros serán designados de entre el colectivo de diplomados sanitarios de cada ámbito, conforme a las reglas establecidas reglamentariamente.

3. En lo no previsto en la presente Ley Foral y en la normativa de desarrollo reglamentario de la misma, las Comisiones de Evaluación se regirán por lo establecido en la normativa de desarrollo reglamentario de la Ley Foral 11/1999, de 6 de abril, por la que se regula el sistema de carrera profesional del personal facultativo del Servicio Navarro de Salud-Osasunbidea.

#### Artículo 8. *Acreditación.*

El Servicio Navarro de Salud-Osasunbidea emitirá, a instancia de la correspondiente Comisión de Evaluación, la acreditación formal del nivel de carrera profesional alcanzado por cada diplomado sanitario.

#### Artículo 9. *Financiación.*

1. Se concede un suplemento de crédito por importe de 3.100.000 euros que se aplicará a la partida presupuestaria 540000-52000-1239-311102, denominada «Carrera profesional de enfermería» de los Presupuestos Generales de Navarra para 2008.

2. La financiación del citado suplemento de crédito se realizará con cargo a los mayores ingresos de la partida 112000-11400-8700-000000, denominada «Aplicación del superávit de ejercicios anteriores», del vigente presupuesto.

3. De acuerdo con el apartado 3 del artículo 44 de la Ley Foral 13/2007, de 4 de abril, de la Hacienda Pública de Navarra, los movimientos presupuestarios que resulten necesarios para la aplicación del complemento aprobado en la presente Ley Foral, no tendrán la consideración de modificación presupuestaria.

#### Disposición adicional primera. *Cuantías del complemento de carrera profesional.*

1. El complemento de carrera profesional del personal diplomado sanitario queda establecido en las siguientes cuantías anuales:

- Nivel I: 1.800 euros.
- Nivel II: 3.600 euros.
- Nivel III: 5.400 euros.
- Nivel IV: 7.200 euros.

2. Las cuantías señaladas en el apartado anterior serán actualizadas anualmente con el porcentaje de incremento que establezcan las sucesivas Leyes Forales de Presupuestos Generales de Navarra para las retribuciones del personal al servicio de las Administraciones Públicas de Navarra.

#### Disposición adicional segunda. *Servicios prestados con carácter temporal.*

Los servicios prestados en virtud de contrato temporal a partir de la entrada en vigor de la presente Ley Foral en los centros y servicios comprendidos en su ámbito de aplicación, serán objeto de evaluación conforme a las reglas que se fijen en la normativa de desarrollo reglamentario de esta Ley Foral o, en su ausencia, conforme a las reglas establecidas en la normativa de desarrollo reglamentario de la Ley Foral 11/1999, de 6 de abril, por la que se regula el sistema de carrera profesional del personal facultativo del Servicio Navarro de Salud-Osasunbidea.

#### Disposición adicional tercera. *Situaciones especiales.*

1. El sistema de carrera profesional regulado en la presente Ley Foral será de aplicación al personal comprendido en su ámbito de aplicación mientras se encuentre desempeñando puestos de Dirección, Subdirección, Jefatura o cual-

quier otro cargo de responsabilidad directiva en el ámbito del Departamento de Salud y sus organismos autónomos. En este supuesto, y a falta de desarrollo reglamentario de esta Ley Foral, les resultarán de aplicación las reglas para la evaluación establecidas en la normativa de desarrollo reglamentario de la Ley Foral 11/1999, de 6 de abril.

2. El sistema de carrera profesional regulado en la presente Ley Foral será de aplicación al personal comprendido en su ámbito de aplicación mientras ostente la condición de miembro de los órganos de representación del personal con disfrute del crédito horario legalmente establecido durante la totalidad de la jornada de trabajo. En este caso, para el ascenso de nivel, además del cumplimiento de los períodos de permanencia, únicamente se exigirá y se evaluará el cumplimiento del apartado del baremo referido a las actividades de formación, investigación y desarrollo técnico, conforme a las reglas establecidas, a falta de desarrollo reglamentario de esta Ley Foral, en la normativa de desarrollo reglamentario de la citada Ley Foral 11/1999, de 6 de abril.

#### Disposición adicional cuarta. *Asimilación de niveles con la carrera profesional de personal facultativo.*

Cuando esta Ley Foral se remite a las previsiones de la Ley Foral 11/1999, de 6 de abril, por la que se regula el sistema de carrera profesional del personal facultativo del Servicio Navarro de Salud-Osasunbidea, en lo que respecta a los requisitos y características de los niveles de carrera profesional, se entenderá que el nivel I de carrera profesional regulado en esta Ley Foral se corresponde con el nivel II de la carrera profesional del personal facultativo, y así sucesivamente.

#### Disposición adicional quinta. *Aplicación del nivel de carrera profesional reconocido al personal procedente del Sistema Nacional de Salud.*

Se reconoce al personal diplomado sanitario procedente del Sistema Nacional de Salud el derecho a percibir el complemento de carrera profesional, mientras preste servicios en el Servicio Navarro de Salud-Osasunbidea, en la cuantía establecida en la presente Ley Foral. Asimismo, las condiciones para el ascenso de nivel serán las establecidas en esta Ley Foral.

#### Disposición adicional sexta. *Aplicación de la presente Ley Foral al personal diplomado sanitario del Departamento de Salud y de sus organismos autónomos.*

El sistema de carrera profesional establecido en la presente Ley Foral para el personal diplomado sanitario del Servicio Navarro de Salud-Osasunbidea le será igualmente de aplicación al personal diplomado sanitario del Departamento de Salud y de los organismos autónomos a él adscritos.

#### Disposición transitoria primera. *Encuadramiento inicial del personal diplomado sanitario en el nivel correspondiente de carrera profesional.*

1. El encuadramiento inicial del personal diplomado sanitario fijo se realizará asignándole el nivel de carrera profesional que le corresponda en función de los años de servicios prestados en propiedad en los sistemas públicos de salud de los Estados miembros de la Unión Europea con nombramiento de los señalados en el artículo 2 de la presente Ley Foral, conforme a la siguiente escala:

- a) Se encuadrará en el nivel I, si cuenta con 5 años de servicios prestados.
- b) Se encuadrará en el nivel II, si cuenta con 14 años de servicios prestados.



c) Se encuadrará en el nivel III, si cuenta con 22 años de servicios prestados.

d) Se encuadrará en el nivel IV, si cuenta con 29 años de servicios prestados.

2. El excedente de años de servicios prestados con plaza en propiedad será tenido en cuenta para un futuro ascenso de nivel, que se efectuará conforme al procedimiento establecido en esta Ley Foral.

*Disposición transitoria segunda. Incorporación del personal de cupo y zona.*

El personal de cupo y zona que se incorpore a plazas de equipos de atención primaria o de servicios jerarquizados de asistencia especializada y realice la jornada prevista con carácter general en las mismas, quedará encuadrado en el nivel de carrera profesional que le corresponda, teniendo en cuenta los años de servicios prestados en propiedad en los sistemas públicos de salud con alguno de los nombramientos señalados en el artículo 2 de esta Ley Foral y de conformidad con la escala de la disposición transitoria primera.

*Disposición transitoria tercera. Determinación del carácter transitorio de las cuantías del complemento de carrera profesional.*

Las cuantías del complemento de carrera profesional establecidas en la disposición adicional primera de esta Ley Foral para el personal diplomado sanitario se aplicarán con carácter transitorio en tanto no se modifique de manera efectiva el importe de los diferentes conceptos retributivos vigentes en la actualidad, adecuándolos al sistema de carrera profesional regulado en la presente Ley Foral.

*Disposición transitoria cuarta. Implantación de forma gradual del sistema de carrera profesional regulado en esta Ley Foral para el personal diplomado sanitario.*

El sistema de carrera profesional establecido en esta Ley Foral para el personal diplomado sanitario fijo se implantará de forma gradual durante tres años a partir del día 1 de enero de 2008. Por ello, el complemento de carrera profesional fijado en la disposición adicional primera de esta Ley Foral ascenderá en dicho período a los siguientes porcentajes de los importes señalados en la misma:

- A partir del 1 de enero de 2008, el 40 por 100.
- A partir del 1 de enero de 2009, el 70 por 100.
- A partir del 1 de enero de 2010, el 100 por 100.

*Disposición final primera. Entrada en vigor.*

Esta Ley Foral entrará en vigor el día siguiente al de su publicación en el «Boletín Oficial de Navarra».

*Disposición final segunda. Habilitación para el desarrollo y ejecución de esta Ley Foral.*

Se faculta al Gobierno de Navarra para dictar cuantas disposiciones sean precisas para la ejecución y desarrollo de esta Ley Foral.

Yo, en cumplimiento de lo dispuesto en el artículo 22 de la Ley Orgánica de Reintegración y Amejoramiento del Régimen Foral de Navarra, promulgo, en nombre de S.M. el Rey, esta Ley Foral, ordeno su inmediata publicación en el «Boletín Oficial de Navarra» y su remisión al «Boletín

Oficial del Estado» y mando a los ciudadanos y a las autoridades que la cumplan y la hagan cumplir.

Pamplona, 30 de mayo de 2008.—El Presidente del Gobierno de Navarra, Miguel Sanz Sesma.

*(Publicada en el «Boletín Oficial de Navarra» número 70, de 6 de junio de 2008)*

## **12319** LEY FORAL 9/2008, de 30 de mayo, del derecho a la vivienda en Navarra.

EL PRESIDENTE DEL GOBIERNO DE NAVARRA

Hago saber que el Parlamento de Navarra ha aprobado la siguiente Ley Foral del derecho a la vivienda en Navarra.

### EXPOSICIÓN DE MOTIVOS

El artículo 47 de la Constitución Española reconoce el derecho de los españoles a disfrutar de una vivienda digna y adecuada, y recoge el mandato dirigido a las Administraciones Públicas para que en ejercicio de sus competencias y potestades establezcan los medios para hacer efectivo el derecho.

En este sentido la Comunidad Foral de Navarra se encuentra a la cabeza en la construcción de vivienda protegida, y ha sido pionera legislando en materia de vivienda. Tanto la Ley Foral 8/2004, de 24 de junio, de Protección Pública a la Vivienda, como la Ley Foral 35/2002, de Ordenación del Territorio y Urbanismo, que fueron innovadoras en sus propuestas y han sido referente para otras Comunidades, se han mostrado como instrumentos válidos y eficaces.

No obstante, actualmente la vivienda se ha convertido en una de las mayores preocupaciones de la sociedad navarra dadas las dificultades económicas que para las unidades familiares con rentas más limitadas supone el acceso al mercado de la vivienda libre.

De esta manera resulta necesario seguir avanzando y trabajando para establecer las condiciones, medidas y procedimientos que permitan llenar plenamente de contenido el derecho al disfrute de una vivienda de toda la ciudadanía, y fijar las bases hacia el reconocimiento de un derecho subjetivo en esta materia.

Artículo primero.

La presente Ley Foral tiene por objeto contribuir a garantizar, mediante la introducción de nuevas medidas en la Ley Foral 8/2004, de 24 de junio, de Protección Pública a la Vivienda en Navarra, el derecho a disfrutar de una vivienda digna y adecuada a tenor de lo establecido en la Constitución Española en su artículo 47.

Disposición adicional única.

El Gobierno de Navarra, durante el presente periodo de sesiones, presentará en el Parlamento de Navarra un proyecto de Ley Foral de modificación de la Ley 8/2004, de 24 de junio, de protección Pública a la Vivienda en Navarra, que recoja cuantas medidas se estimen oportunas para mejor garantía de este derecho y que incluirá la revisión y mejora del tratamiento legal de la cuenta ahorro vivienda. Una vez aprobada, pasará a denominarse Ley Foral del Derecho a la Vivienda en Navarra.