

# I. Disposiciones generales

## PRESIDENCIA DEL GOBIERNO

**11723** REAL DECRETO 657/1990, de 25 de mayo, que modifica el Real Decreto 434/1988, de 6 de mayo, sobre reestructuración de la casa de Su Majestad el Rey.

La necesidad sentida de que el Jefe de la Casa de Su Majestad el Rey cuente con un órgano de apoyo y asistencia inmediata, aconseja que para su creación se modifique, en este sentido el Real Decreto 434/1988, de 6 de mayo.

En su virtud, a propuesta del Presidente del Gobierno y previa deliberación del Consejo de Ministros, en su reunión del día 25 de mayo de 1990.

### DISPONGO:

Artículo único.—Se adiciona el artículo 3.º del Real Decreto 434/1988, de 6 de mayo, el siguiente número:

«3. Directamente dependiente del Jefe de la Casa existirá una Oficina, como órgano de apoyo y asistencia inmediata, cuyo titular tendrá la consideración de personal de Dirección y a la que podrán incorporarse hasta cinco miembros, como personal técnico de asesoramiento.»

Dado en Madrid a 25 de mayo de 1990.

JUAN CARLOS R.

El Presidente del Gobierno,  
FELIPE GONZALEZ MARQUEZ

## MINISTERIO DE ASUNTOS EXTERIORES

**11724** CONVENIO aduanero relativo al transporte internacional de mercancías al amparo de los cuadernos TIR, hecho en Ginebra el 14 de noviembre de 1975. Enmienda propuesta por los Países Bajos a los anejos 2 y 7 (publicado en el «Boletín Oficial del Estado» de 9 de febrero de 1983) y puesta en circulación por el Secretario general de las Naciones Unidas el 30 de marzo de 1989.

### COMISION ECONOMICA PARA EUROPA

Convenio aduanero relativo al transporte internacional de mercancías al amparo de los cuadernos TIR (Convenio TIR)

HECHO EN GINEBRA EL 14 DE NOVIEMBRE DE 1975

#### Enmienda 11

(Enmiendas adoptadas en virtud del artículo 60 del Convenio y que entraron en vigor el 1 de agosto de 1989)

#### ENMIENDA AL CONVENIO TIR DE 1975

##### Anexo 2

##### Anexo 7

Párrafo 9 del artículo 3 del anexo 2.

Párrafo 9 del artículo 4 de la parte I del anexo 7.

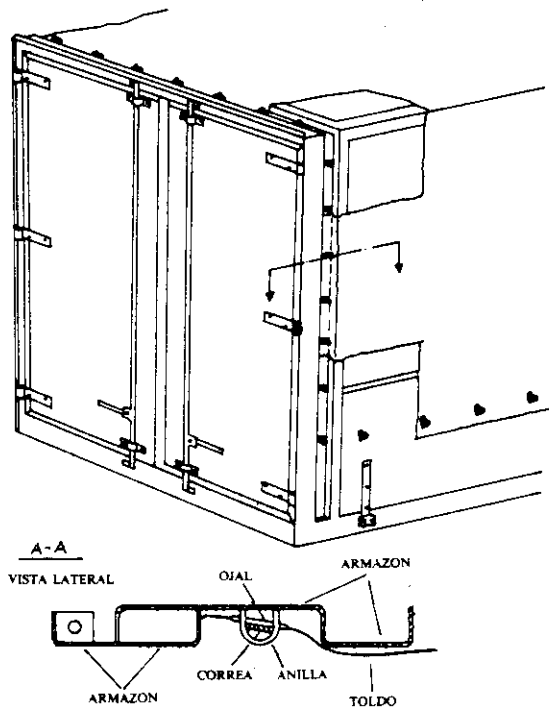
Añádanse al texto actual las frases siguientes:

«... En los casos en que deba fijarse el toldo al armazón en un sistema de construcción que, por lo demás, esté en conformidad con las disposiciones del apartado a) del párrafo 6 del presente artículo, podrá

utilizarse una correa como medio de fijación (en el croquis número 7 adjunto al presente anexo figura un ejemplo de sistema de construcción de este tipo). La correa debe reunir los requisitos estipulados en el apartado c) del párrafo 11 por lo que se refiere a su material, dimensiones y forma.»

### CROQUIS NUMERO 7

Ejemplo de toldo fijado a un armazón de forma especial



Descripción: Esta fijación del toldo al vehículo es aceptable si las anillas están embutidas en el perfil y su parte exterior no sobresale más de la profundidad máxima del perfil. La anchura del perfil deberá ser lo más reducida posible.

La presente enmienda entró en vigor el 1 de agosto de 1989.

Lo que se hace público para conocimiento general.

Madrid, 10 de mayo de 1990.—El Secretario general técnico, Javier Jiménez-Ugarte Hernández.

## MINISTERIO DE JUSTICIA

**11725** REAL DECRETO 658/1990, de 25 de mayo, por el que se constituyen órganos judiciales unipersonales.

El capítulo IV del título III, y el título V de la Ley de Demarcación y de Planta Judicial contienen previsiones en orden al desarrollo y aplicación de la planta judicial, en lo relativo a la constitución de Juzgados de diversos órdenes jurisdiccionales.

Por su parte, el Consejo General del Poder Judicial, en su relación anual de necesidades, ha señalado los órganos judiciales unipersonales cuya constitución durante 1990 estima prioritaria.

Asimismo se han identificado, en principio, cinco partidos judiciales donde resulta conveniente modificar la distribución inicial de la planta

de los Juzgados de Primera Instancia y de los Juzgados de Instrucción, sin alterar el número total de órganos de esta naturaleza.

El presente Real Decreto, por el que se constituyen 18 Juzgados de Primera Instancia y 79 Juzgados de Primera Instancia e Instrucción, pretende, en primer lugar, dar cumplimiento a lo dispuesto en el artículo 41.1 de la Ley de Demarcación y de Planta Judicial, teniendo en cuenta los criterios de mayores cargas de trabajo y de concentración urbana, industrial o turística en el ámbito territorial de la jurisdicción. Asimismo, se constituyen cinco Juzgados Decanos, cinco Juzgados de lo Social y once Juzgados de Menores.

En su virtud, con informe del Consejo General del Poder Judicial, a propuesta del Ministro de Justicia y previa deliberación del Consejo de Ministros en su reunión del día 25 de mayo de 1990,

#### DISPONGO:

Artículo 1.º *Juzgados Decanos de nueva constitución.*—Se constituyen los Juzgados Decanos de Málaga, Sevilla, Valencia, Zaragoza y Bilbao.

Art. 2.º *Juzgados de Primera Instancia de nueva creación.*—Se constituyen los siguientes Juzgados de Primera Instancia:

Número 9 de Granada.  
 Número 11 de Málaga.  
 Número 17 de Sevilla.  
 Número 9 de Palma de Mallorca.  
 Número 10 de Palma de Mallorca.  
 Número 8 de Valladolid.  
 Número 9 de Valladolid.  
 Número 40 de Barcelona.  
 Número 41 de Barcelona.  
 Número 42 de Barcelona.  
 Número 43 de Barcelona.  
 Número 6 de Alicante.  
 Número 6 de La Coruña.  
 Número 7 de La Coruña.  
 Número 7 de Vigo.  
 Número 7 de Murcia.  
 Número 5 de Vitoria-Gasteiz.  
 Número 13 de Bilbao.

Art. 3.º *Juzgados de Primera Instancia e Instrucción de nueva constitución.*—Se constituyen los siguientes Juzgados de Primera Instancia e Instrucción:

Número 6 de Algeciras.  
 Número 6 de Fuengirola.  
 Número 7 de Fuengirola.  
 Número 9 de Oviedo.  
 Número 5 de Eivissa.  
 Número 6 de Eivissa.  
 Número 4 de Arrecife.  
 Número 6 de San Bartolomé de Tirajana.  
 Número 7 de San Bartolomé de Tirajana.  
 Número 10 de Santa Cruz de Tenerife.  
 Número 2 de El Puerto de la Cruz.  
 Número 9 de Santander.  
 Número 8 de Burgos.  
 Número 5 de Santa Coloma de Gramenet.  
 Número 6 de Santa Coloma de Gramenet.  
 Número 2 de Martorell.  
 Número 3 de Vilafranca del Penedés.  
 Número 8 de Terrasa.  
 Número 6 de Sant Feliú de Llobregat.  
 Número 7 de Sant Feliú de Llobregat.  
 Número 10 de L'Hospitalet de Llobregat.  
 Número 11 de L'Hospitalet de Llobregat.  
 Número 3 de Cerdanyola del Vallés.  
 Número 4 de Cerdanyola del Vallés.  
 Número 3 de Cornellá.  
 Número 4 de Cornellá.  
 Número 2 de Mollet del Vallés.  
 Número 2 de Espuges de Llobregat.  
 Número 3 de El Prat de Llobregat.  
 Número 4 de Figueras.  
 Número 2 de Blanes.  
 Número 3 de Blanes.  
 Número 2 de Sant Feliú de Guixols.  
 Número 3 de Sant Feliú de Guixols.  
 Número 4 de Elda.  
 Número 2 de San Vicente del Raspeig.  
 Número 8 de Castellón de la Plana.  
 Número 2 de Nules.  
 Número 3 de Nules.  
 Número 2 de Catarroja.  
 Número 2 de Moncada.

Número 2 de Quart de Poblet.  
 Número 3 de Quart de Poblet.  
 Número 2 de Mislata.  
 Número 2 de Massamagrell.  
 Número 2 de Ribeira.  
 Número 7 de Pontevedra.  
 Número 2 de Cangas de Morrazo.  
 Número 2 de Porriño.  
 Número 7 de Móstoles.  
 Número 8 de Móstoles.  
 Número 7 de Leganés.  
 Número 3 de Torrejón de Ardoz.  
 Número 4 de Torrejón de Ardoz.  
 Número 2 de Majadahonda.  
 Número 3 de Majadahonda.  
 Número 2 de Coslada.  
 Número 3 de Coslada.  
 Número 2 de Arganda del Rey.  
 Número 2 de Collado-Villalba.  
 Número 2 de Parla.  
 Número 3 de Parla.  
 Número 3 de Alcorcón.  
 Número 4 de Alcorcón.  
 Número 5 de Alcorcón.  
 Número 6 de Alcorcón.  
 Número 3 de Fuenlabrada.  
 Número 4 de Fuenlabrada.  
 Número 5 de Fuenlabrada.  
 Número 6 de Cartagena.  
 Número 7 de Cartagena.  
 Número 8 de Cartagena.  
 Número 2 de Molina de Segura.  
 Número 3 de Molina de Segura.  
 Número 2 de Eibar.  
 Número 2 de Irún.  
 Número 3 de Irún.  
 Número 3 de Durango.  
 Número 7 de Logroño.

Art. 4.º *Juzgados de lo Social de nueva constitución.*—Se constituyen los siguientes Juzgados de lo Social:

Número 6 de Granada.  
 Número 2 de Ponferrada.  
 Número 3 de Pontevedra.  
 Número 29 de Madrid.  
 Número 30 de Madrid.

Art. 5.º *Juzgados de menores de nueva constitución.*—Se constituyen los siguientes Juzgados de Menores:

Número 1 de Cádiz.  
 Unico de Córdoba.  
 Unico de Huelva.  
 Unico de Santa Cruz de Tenerife.  
 Unico de Cantabria.  
 Unico de Albacete.  
 Número 3 de Barcelona.  
 Unico de Gerona.  
 Número 1 de Alicante.  
 Unico de Badajoz.  
 Unico de Navarra.

Art. 6.º *Entrada en funcionamiento.*—La fecha de entrada en funcionamiento de los Juzgados a que se refieren los artículos anteriores será fijada por el Ministro de Justicia, oído el Consejo General del Poder Judicial, y publicada en el «Boletín Oficial del Estado» en el transcurso del año 1990.

Art. 7.º *Plantillas orgánicas.*—Las plantillas orgánicas de Secretarios Judiciales, Oficiales, Auxiliares y Agentes de los Juzgados de nueva constitución serán aprobadas con arreglo a lo dispuesto en el artículo 29.1 del Reglamento Orgánico del Cuerpo de Secretarios Judiciales, aprobado por Real Decreto 429/1988, de 29 de abril y en el artículo 47.1 del Reglamento Orgánico de los Cuerpos de Oficiales, Auxiliares y Agentes de la Administración de Justicia, aprobado por Real Decreto 2003/1986, de 19 de septiembre, y serán análogas a las de los Juzgados en funcionamiento de idéntica naturaleza en la misma circunscripción territorial.

#### DISPOSICION ADICIONAL

De conformidad con lo dispuesto en el artículo 20.4 de la Ley 38/1988, de 28 de diciembre, de Demarcación y de Planta Judicial, el anexo VI de la misma queda modificado en la forma que se expresa en el anexo de este Real Decreto.

## DISPOSICIONES FINALES

Primera.—El presente Real Decreto entrará en vigor el día siguiente al de su publicación en el «Boletín Oficial del Estado».

Segunda.—Se faculta al Ministro de Justicia para adoptar, en el ámbito de su competencia, cuantas medidas exija la ejecución del presente Real Decreto.

Dado en Madrid a 25 de mayo de 1990.

El Ministro de Justicia,

ENRIQUE MUGICA HERZOG

JUAN CARLOS R.

## ANEXO VI

## Juzgados de Primera Instancia e Instrucción

Provincia	Partido Judicial número	Primera Instancia	Instruc.	Primera Instancia e Instrucción
<b>Granada</b>				
Granada.	1	-	-	2
	2	-	-	2
	3	9	9	-
	4	-	-	6
	5	-	-	2
	6	-	-	2
	7	-	-	1
	8	-	-	1
Total				34
<b>Málaga</b>				
Málaga.	1	-	-	3
	2	-	-	3
	3	15	15	-
	4	-	-	3
	5	-	-	9
	6	-	-	9
	7	-	-	3
	8	-	-	4
	9	-	-	2
	10	-	-	1
	11	-	-	1
Total				68
<b>Valladolid</b>				
Valladolid.	1	9	7	-
	2	-	-	2
	3	-	-	1
Total				19
<b>La Coruña</b>				
La Coruña.	1	-	-	3
	2	-	-	5
	3	-	-	6
	4	7	6	-
	5	-	-	2
	6	-	-	2
	7	-	-	2
	8	-	-	1
	9	-	-	1
	10	-	-	2
	11	-	-	1
	12	-	-	1
	13	-	-	2
	14	-	-	1
Total				42
<b>Murcia</b>				
Murcia.	1	-	-	2
	2	-	-	8
	3	-	-	2
	4	-	-	3
	5	-	-	2
	6	7	7	-
	7	-	-	1
	8	-	-	3
	9	-	-	2
	10	-	-	1
	11	-	-	1
Total				39

Total Juzgados de Primera Instancia e Instrucción: 1.892.

## MINISTERIO DE ECONOMIA Y HACIENDA

**11726** RESOLUCION de 21 de mayo de 1990, de la Subsecretaría, por la que se ordena la publicación del acuerdo de la Comisión Delegada del Gobierno para Asuntos Económicos, del día 10 de mayo de 1990, por el que se determina la renta equivalente establecida por la disposición adicional de la Ley 45/1985, de 23 de diciembre, y desarrollada por Real Decreto 651/1988, de 24 de junio, sobre productos petrolíferos monopolizados importados a consumo.

La Comisión Delegada del Gobierno para Asuntos Económicos, en su reunión del día 10 de mayo de 1990, aprobó el siguiente acuerdo:

Acuerdo por el que se determina la renta equivalente establecida por la disposición adicional de la Ley 45/1985, de 23 de diciembre, y desarrollada por Real Decreto 651/1988, de 24 de junio, sobre productos petrolíferos monopolizados importados a consumo.

El mencionado acuerdo se publica como anexo de esta Resolución.

Madrid, 21 de mayo de 1990.—El Subsecretario, Enrique Martínez Robles.

## ANEXO

Acuerdo por el que se determina la renta equivalente establecida por la disposición adicional de la Ley 45/1985, de 23 de diciembre, y desarrollada por Real Decreto 651/1988, de 24 de junio, sobre productos petrolíferos monopolizados importados a consumo

Las variaciones producidas en los precios de adquisición de productos petrolíferos a la industria nacional aconsejan una revisión del valor de la renta equivalente, establecida por la disposición adicional de la Ley 45/1985, de 23 de diciembre.

En su virtud, visto el expediente sobre determinación de la renta equivalente para productos petrolíferos monopolizados importados a consumo, y a propuesta del Ministro de Economía y Hacienda, la Comisión Delegada del Gobierno para Asuntos Económicos ha acordado:

Primero.—Fijar las siguientes rentas equivalentes:

Productos	Pesetas por metro cúbico
Gasolina sin plomo .....	8.436
Gasolina 97 I.O. ....	6.574
Gasolina 92 I.O. ....	5.565
Gasóleo A y B .....	10.204
Gasóleo C .....	1.953

Segundo.—La aplicación de dichas rentas equivalentes entrará en vigor a partir del día siguiente al de su publicación en el «Boletín Oficial del Estado».

**11727** RESOLUCION de 23 de mayo de 1990, de la Dirección General de Comercio Exterior, complementaria a la de 22 de abril de 1990, por la que se modifica la de 22 de diciembre de 1989, relativa a contingentes arancelarios.

Por Resolución de la Dirección General de Comercio Exterior del día 20 de abril de 1990, publicada en el «Boletín Oficial del Estado» del 25, se modificó el anejo único de la Resolución de 22 de diciembre de 1989 para compatibilizar algunas definiciones con la nueva nomenclatura arancelaria, aprobada por Real Decreto 1598/1989, de 29 de diciembre, y evitar que se desvirtuara el alcance de los contingentes vigentes en 1985.

No obstante, advertida una omisión de las cantidades correspondientes a papeles prensa sin líneas de agua, con cargas en proporción superior a 8 por 100, cuyo índice de alisado, medido en el aparato BEKK, sea superior a 130 segundos y con un gramaje comprendido entre 52 y 60 gramos por metro cuadrado, ambos inclusive, clasificados en la subpartida Ex. 4802.60.10.0, en lugar de en la Ex. 4802.60.10.9 que se señalaba, procede completar el anejo único de la Resolución de 20 de abril de 1990 con la indicación de las mencionadas cantidades.

Por consiguiente, esta Dirección General de Comercio Exterior ha resuelto lo siguiente:

Primero.—Se completa el anejo único de la Resolución de 20 de abril de 1990 con las cantidades a importar, libres de derechos, de la CEE y