

Igualmente, el total de puntos resultantes se dividirá por el número de asignaturas o cursos evaluables, expresando el cociente con dos decimales (máximo posible; 0,40 puntos), y a este resultado se sumará la calificación de la tesis doctoral valorada de la siguiente forma:

	Puntos
Premio extraordinario	3
Calificación «cum laude»	2
Sobresaliente	1,5
Notable	1
Aprobado	0,5

15891 *CORRECCION de errores de la Orden de 8 de mayo de 1984 por la que se dictan normas para la utilización de las espumas de urea-formol usadas como aislantes en la edificación.*

Advertidos errores en el texto de la mencionada Orden, publicada en el «Boletín Oficial del Estado» del día 11 de mayo de 1984 se transcriben a continuación las oportunas rectificaciones:

En la página 12973, artículo séptimo, apartado D), donde dice: «admisión», debe decir: «inmisión».
 En la página 12974, anexo III, segunda columna, 1.5. Soluciones de reactivos, en el apartado b), donde dice: «diluir», debe decir: «diluir», y en el apartado f), donde dice: «valorar en tiosulfato sódico», debe decir: «valorar con tiosulfato sódico».
 En la página 12975, primera columna, anexo III, ya citado, en 1.7. línea de calibración, primer párrafo, donde dice: «solución MBTH al 0,5 por 100», debe decir: «solución MBTH al 0,5 por 1.000», y en 1.8. Valoración de las muestras, párrafo cuarto, donde dice: «leer a longitudes de onda de 828 milímetros», debe decir: «leer a longitud de onda de 828 milímetros».

MINISTERIO DE ASUNTOS EXTERIORES

15892 *REGLAMENTO número 25 sobre prescripciones uniformes relativas a la homologación de los apoyacabezas incorporados o no en los asientos de los vehículos, anexo al Acuerdo de Ginebra de 20 de marzo de 1958, relativo a la adopción de condiciones uniformes de homologación y reconocimiento recíproco de homologación para equipos y piezas de vehículos de motor; incluye la serie 01 de enmiendas que entraron en vigor el 11 de agosto de 1981.*

REGLAMENTO NUMERO 25

Prescripciones uniformes relativas a la homologación de los apoyacabezas incorporados o no en los asientos de los vehículos, incluye la serie 01 de enmiendas que entraron en vigor el 11 de agosto de 1981

1. CAMPO DE APLICACION

1.1 El presente Reglamento se aplica a la vez.

1.1.1 A los dispositivos «apoyacabezas» que forman parte integrante del respaldo del asiento de los automóviles que tengan tres ruedas o más.

1.1.2 A los dispositivos «apoyacabezas» destinados a ser instalados en los automóviles que tengan tres ruedas o más, anclados sólidamente en los asientos y

1.1.3 A los propios respaldos de los asientos, cuando estos respaldos están concebidos de forma que cumplan las funciones del apoyacabezas tales como se definen en el punto 2.2.

1.2 Los apoyacabezas mencionados en los párrafos 1.1.1 y 1.1.2 son dispositivos destinados a ser utilizados separadamente, es decir, como dispositivos individuales, por los ocupantes adultos de los asientos que miran en dirección de la marcha.

2. DEFINICIONES

En el sentido del presente Reglamento se entiende.

2.1 Por «tipo de vehículo», los vehículos a motor que no presentan entre sí diferencias esenciales, estas diferencias pueden referirse fundamentalmente a los siguientes puntos.

2.1.1 Formas y dimensiones interiores de la carrocería que constituyen el habitáculo.

2.1.2 Tipos y dimensiones de los asientos.

2.2 Por «apoyacabezas», un dispositivo cuya finalidad es limitar el desplazamiento hacia atrás de la cabeza del ocupante, con relación al tronco, de forma que se reduzca, en caso de accidente, el riesgo de heridas en las vértebras cervicales. Este dispositivo puede o no formar parte integrante del respaldo del asiento.

2.3 Por «tipo de asiento», los asientos de las mismas dimensiones, de la misma estructura interior y del mismo relleno cuyos guarnecidos, colores y revestimientos pueden ser diferentes.

2.4 Por «tipo de apoyacabezas», los apoyacabezas de las mismas dimensiones, de la misma estructura interior y del mismo relleno, cuyos guarnecidos, colores y revestimientos puedan ser diferentes.

2.5 Por «punto de referencia del asiento» (punto H) (ver anexo 3 del presente Reglamento), la traza sobre un plano vertical longitudinal, con relación al asiento del eje teórico de rotación que exista entre la pierna y el tronco de un cuerpo humano, representado por un maniquí.

2.6 Por «línea de referencia», sea sobre el maniquí de ensayo que tenga el peso y las dimensiones de un adulto de sexo masculino del quincuagésimo centile, sea sobre un maniquí de ensayo que tenga características idénticas, una recta que pase por el punto de articulación de la pierna a la pelvis y por el punto de articulación del cuello sobre el tórax. Sobre el maniquí reproducido en el anexo 3 del presente Reglamento para la determinación del punto H del asiento, la línea de referencia es la indicada en la figura 1 del apéndice a este anexo.

2.7 Por «línea de cabeza», una recta que pasa por el centro de gravedad de la cabeza y la articulación del cuello sobre el tórax. En posición de reposo de la cabeza, la línea de cabeza está situada en la prolongación de la línea de referencia.

3. PETICION DE HOMOLOGACION

3.1 La petición de homologación será presentada bien por el titular de la marca de fábrica o comercial del asiento o del apoyacabezas, bien por su representante debidamente acreditado.

3.2 Se acompañará de los documentos detallados a continuación, en triplicado ejemplar.

3.2.1 Descripción detallada del apoyacabezas, indicando fundamentalmente la naturaleza del (o de los) material (es) de relleno y eventualmente el emplazamiento y la descripción de los soportes y de las piezas de fijación al (o a los) tipo(s) de asiento(s) para el que (los que) se solicita la homologación del apoyacabezas.

3.2.2 La descripción detallada del (o de los) tipo(s) de asiento(s) para el que (los que) se solicita la homologación del apoyacabezas.

3.2.3 La indicación del (o de los) tipo(s) de vehículo(s) sobre el que (los que) serán montados los asientos descritos en el párrafo 3.2.2 anterior.

3.2.4 Dibujos acotados de las partes características del asiento y del apoyacabezas. Los dibujos deben mostrar la posición prevista para el número de homologación y el (los) indicativo(s) de categoría, respecto al círculo de la marca de homologación.

3.3 Deberá presentarse al servicio técnico encargado de los ensayos de homologación.

3.3.1 Si el apoyacabezas forma parte integrante del asiento, cuatro asientos completos.

3.3.2 Si el apoyacabezas está destinado a ser anclado sólidamente al asiento.

3.3.2.1 Dos asientos de cada uno de los tipos a los que se debe adaptar el apoyacabezas.

3.3.2.2 4 + 2 N apoyacabezas, siendo N el número de tipos de asientos a los que se adaptará el apoyacabezas.

3.4 El servicio técnico encargado de los ensayos de homologación podrá solicitar.

3.4.1 Ciertas piezas o ciertas muestras de los materiales empleados y/o.

3.4.2 Que le sean presentados vehículos del (o de los) tipo(s) citado(s) en el párrafo 3.2.3 anterior.

4. INSCRIPCIONES

4.1 Los dispositivos presentados a homologación.

4.1.1 Llevarán la marca de fábrica o comercial del peticionario. Esta marca deberá ser netamente legible e indeleble.

4.1.2 Llevarán un emplazamiento de tamaño suficiente para la marca de homologación situado en una posición indicada sobre los dibujos mencionados en el párrafo 2.2.4 anterior.

4.2 Cuando el apoyacabezas forme parte integrante del asiento, las inscripciones descritas en los párrafos 4.1.1 y 4.1.2 anteriores pueden reproducirse sobre etiquetas situadas en una posición indicada en los dibujos mencionados en el párrafo 3.2.4 anterior.

5. HOMOLOGACION

5.1 Cuando el tipo de apoyacabezas presentado a homologación en aplicación del presente Reglamento satisfaga las prescripciones de los apartados 6 y 7 posteriores, se concederá la homologación para este tipo de apoyacabezas.

5.2 Cada homologación comportará la asignación de un número de homologación cuyas dos primeras cifras indicarán la serie de enmiendas correspondientes a las modificaciones técnicas importantes más recientes aportadas al Reglamento en la fecha de concesión de la homologación. Una misma parte contratante no podrá atribuir este mismo número a otro tipo de apoyacabezas.

5.3 La homologación o la denegación de homologación de un tipo de apoyacabezas en aplicación del presente Reglamento será comunicada a las Partes del Acuerdo que aplican el presente Reglamento, por medio de una ficha conforme al modelo del anexo 1 del presente Reglamento, acompañada de los dibujos acotados a una escala adecuada y de fotografías del apoyacabezas y eventualmente del asiento en el que el apoyacabezas está incorporado (dibujos y fotografías suministradas por el peticionario de la homologación), en formato máximo A4 (210 × 297 milímetros) o plegados a este formato.

5.4 Sobre todo, apoyacabezas incorporado o no en un asiento, homologado en aplicación del presente Reglamento, se fijará una marca de homologación internacional compuesta:

5.4.1 De un círculo en cuyo interior se colocará la letra «E», seguido del número distintivo del país que haya concedido la homologación (1).

5.4.2 De un número de homologación.

5.4.3 Cuando se trate de un apoyacabezas incorporado en el respaldo del asiento, el número de homologación será precedido del número del presente Reglamento de la letra R y de un guión.

5.5 La marca de homologación se fijará en el emplazamiento señalado en el párrafo 4.1.2 anterior.

5.6 La marca de homologación debe ser netamente legible e indeleble.

5.7 El anexo 2 del presente Reglamento da ejemplos de esquemas de marcas de homologación.

6. ESPECIFICACIONES GENERALES

6.1 El apoyacabezas, por su presencia, no debe ser una causa suplementaria de peligro para los ocupantes del vehículo. En particular, no debe comportar, en todas las posiciones de utilización, ni asperezas peligrosas, ni arista viva, susceptibles de acrecentar el riesgo o la gravedad de las heridas de los ocupantes. Las partes del apoyacabezas situadas en la zona de impacto definida a continuación deben ser capaces de disipar energía tal y como se especifica en el anexo 6 del presente Reglamento.

6.1.1 La zona de impacto está limitada lateralmente por dos planos verticales longitudinales separados 70 milímetros a una y otra parte del plano de simetría del asiento o de la plaza sentada considerada.

6.1.2 Está limitada en altura a la parte del apoyacabezas situada por encima del plano perpendicular a la línea de referencia R y distante 635 milímetros del punto H.

6.2 Las partes de las caras anterior y posterior del apoyacabezas situadas fuera de estos planos verticales longitudinales deben estar guarnecidas para evitar todo contacto directo de la cabeza con los elementos de la estructura que deberá, en estas zonas, presentar un radio de curvatura de al menos cinco milímetros. Se considera que forman parte de la estructura los elementos, con una dureza Shore (A) al menos igual a 50, dispuestos entre el elemento rígido y el guarnecido.

6.3 El apoyacabezas deberá estar fijado al asiento de tal manera que bajo el esfuerzo ejercido por la cabeza durante el ensayo, ninguna parte rígida y peligrosa sobresalga del guarnecido del apoyacabezas, de la fijación o del respaldo.

6.4 La altura del apoyacabezas, medida según las prescripciones del apartado 7.2 posterior, debe ser de al menos 700 milímetros por encima del punto de referencia del asiento.

6.5 La altura del dispositivo sobre el que se apoya la cabeza, si se trata de un apoyacabezas regulable en altura, debe ser medida según las prescripciones del apartado 7.2 de al menos 100 milímetros.

6.6 No debe existir ninguna discontinuidad superior a 50 milímetros entre el respaldo y el apoyacabezas si se trata de un dispositivo no regulable en altura. Si el apoyacabezas es regulable en altura, en su posición más baja, deberá quedar a 25 milímetros como máximo de la parte superior del asiento. En el caso de un respaldo de asiento con apoyacabezas incorporado, se considera la región situada:

— Por encima del plano perpendicular a la línea de referencia R a 540 milímetros del punto H.

— Y entre dos planos verticales longitudinales que pasan a 65 milímetros a una y otra parte de esta línea.

Si existe en esta región una o varias discontinuidades de al menos 50 milímetros de altura, se efectuará el ensayo suplementario previsto en el párrafo 7.4.3.4.

6.7 La anchura del apoyacabezas debe permitir que la cabeza tenga un apoyo conveniente para un individuo sentado normalmente. En el plano de medida de la anchura definida en el apartado 7.3 posterior, el apoyacabezas debe cubrir una zona de al menos 85 milímetros a una y otra parte del plano de simetría de la plaza sentada considerada a la que el apoyacabezas está destinado; esta distancia se medirá según las prescripciones del apartado 7.3.

6.8 El apoyacabezas y su fijación deben ser tales que el desplazamiento máximo hacia atrás de la cabeza, permitido por el apoyacabezas y medido según el procedimiento estático previsto en el apartado 7.4 posterior, sea inferior a 102 milímetros.

6.9 El apoyacabezas y su fijación deben ser suficientemente resistentes para soportar sin fallo la carga prevista en el párrafo 7.4.3.7 posterior.

6.10 Si el apoyacabezas es regulable, su altura máxima de utilización no debe poder ser sobrepasada sin una acción voluntaria del usuario distinta de la de reglaje.

7. ENSAYOS

7.1 Determinación del punto de referencia (punto H) del asiento en el que está incorporado el apoyacabezas.

La determinación se realizará según las prescripciones del anexo 3 del presente Reglamento.

7.2 Determinación de la altura del apoyacabezas.

7.2.1 Todas las trazas se efectúan en el plano de simetría de la plaza sentada considerada, cuya intersección con el asiento determina el contorno del apoyacabezas y del respaldo del asiento (ver anexo 4, figura 1, del presente Reglamento).

7.2.2 El maniquí correspondiente a un adulto varón del quincuagésimo centile o el maniquí reproducido en el anexo 3 del presente Reglamento es instalado normalmente sobre el asiento. El respaldo, si es inclinable, se bloquea en una posición correspondiente a una inclinación hacia atrás, de la línea de referencia del torso del maniquí, lo más próxima a 25° respecto a la vertical.

7.2.3 Para la plaza sentada considerada se traza, en el plano indicado en el párrafo 7.2.1, la proyección de la línea de referencia del maniquí reproducido en el anexo 3. Se traza la tangente S a la parte superior del apoyacabezas, perpendicular a la línea de referencia.

7.2.4 La distancia h del punto H a la tangente S representa la altura a tomar en consideración para la aplicación de la prescripción del apartado 6.4.

7.3 Determinación de la anchura del apoyacabezas (ver anexo 4, figura 2, del presente Reglamento).

7.3.1 El plano S₁, perpendicular a la línea de referencia y situado a 65 milímetros por debajo de la tangente S definida en el párrafo 7.2.3, determina sobre el apoyacabezas una sección delimitada por el contorno C. Se indicará en el plano S₁ la dirección de las rectas tangentes a C que representan la intersección del plano S₁ con los planos verticales (P y P') paralelos al plano de simetría de la plaza sentada considerada y del plano S₁.

7.3.2 La anchura del apoyacabezas a tomar en consideración para la aplicación de la prescripción prevista en el apartado 6.7 es la distancia L que separa las trazas de los planos P y P' sobre el plano S₁.

7.3.3 La anchura del apoyacabezas debe determinarse igualmente, si ha lugar, a 635 milímetros por encima del punto de referencia del asiento, midiéndose esta distancia a lo largo de la línea de referencia.

7.4 Determinación de la eficacia del dispositivo.

7.4.1 La eficacia del apoyacabezas se verificará mediante el ensayo estático descrito a continuación.

7.4.2 Preparación del ensayo.

7.4.2.1 El apoyacabezas, si es regulable, se colocará en la posición más alta.

7.4.3 Ejecución del ensayo.

7.4.3.1 Todos los trazados se efectúan en el plano vertical de simetría de la plaza sentada considerada (ver anexo 5 del presente Reglamento).

7.4.3.2 Se traza en el plano indicado en el párrafo 7.4.3.1 la proyección de la línea de referencia R.

7.4.3.3 La línea de referencia desplazada R₁ se determina utilizando el maniquí mencionado en el anexo 3 del presente Reglamento y aplicando a la parte que simula la espalda una fuerza inicial que reproduce un momento hacia atrás, alrededor del punto H, de 37,3 daNm.

(1) 1 para la República Federal Alemana, 2 para Francia, 3 para Italia, 4 para los Países Bajos, 5 para Suecia, 6 para Bélgica, 7 para Hungría, 8 para Checoslovaquia, 9 para España, 10 para Yugoslavia, 11 para el Reino Unido, 12 para Austria, 13 para Luxemburgo, 14 para Suiza, 15 para la República Democrática Alemana, 16 para Noruega, 17 para Finlandia, 18 para Dinamarca, 19 para Rumanía, 20 para Polonia y 21 para Portugal; las cifras siguientes serán atribuidas a los demás países según el orden cronológico de su ratificación del Acuerdo concerniente a la adopción de condiciones uniformes de homologación y al reconocimiento recíproco de la homologación de los equipos y piezas de los vehículos automóviles o de su adhesión a este Acuerdo, y las cifras así atribuidas serán comunicadas por el Secretario general de la ONU a las partes contratantes del Acuerdo.

7.4.3.4 Con ayuda de una cabeza esférica de 165 milímetros de diámetro se aplica, perpendicularmente a la línea de referencia desplazada R₁ y a una distancia de 85 milímetros por debajo de la parte superior del apoyacabezas, una fuerza inicial que produzca un momento de 37,3 daNm alrededor del punto H, conservando la línea de referencia R en su posición desplazada R₁, según las prescripciones del párrafo 7.4.3.3 anterior. En el caso definido en el apartado 6.8 de un respaldo con apoyacabezas incorporado, el ensayo se repetirá aplicando sobre cada discontinuidad, por medio de la falsa cabeza, una fuerza.

- Que pase por el baricentro de la menor de las secciones de la discontinuidad por planos transversales paralelos a la línea de referencia, y
- Que produzca un par de 37,3 daNm con relación al punto H.

7.4.3.5 Se determina la tangente Y, a la cabeza esférica, paralela a la línea de referencia desplazada R₁.

7.4.3.6 Se mide la distancia X que separa la tangente Y de la línea de referencia desplazada R₁. Se admite que se ha respetado la prescripción prevista en el apartado 6.8 si la distancia X es inferior a 102 milímetros.

7.4.3.7 Solamente en caso de que la fuerza prevista en el párrafo 7.4.3.4 esté aplicada a un máximo de 85 milímetros por debajo de la parte superior del apoyacabezas, dicha fuerza será aumentada hasta un valor de 89 daN a menos que la rotura del asiento o del respaldo no suceda antes de alcanzarse dicha carga.

8. CONFORMIDAD DE LA PRODUCCION

8.1 Todo apoyacabezas o asiento que lleve la marca de homologación conforme al anexo 2 debe ser conforme al tipo de apoyacabezas o de asiento homologado y satisfacer las condiciones previstas en los apartados 6 y 7 anteriores.

8.2 Para verificar esta conformidad, se efectuarán controles por sondeo en número suficiente sobre los apoyacabezas producidos en serie.

8.3 Para las pruebas se elegirán apoyacabezas puestos a la venta o que lo van a ser.

8.4 Los apoyacabezas tomados como muestras para conformidad de un tipo homologado deben ser sometidos al ensayo descrito en el apartado 7 del presente Reglamento.

9. SANCIONES POR DISCONFORMIDAD DE LA PRODUCCION

9.1 Apoyacabezas homologados.—La homologación concedida para un tipo de apoyacabezas puede ser retirada si los apoyacabezas que llevan las indicaciones descritas en el apartado 5.4 anterior no satisfacen las pruebas de control o si no son conformes al tipo homologado.

9.2 En el caso en que una parte contratante del Acuerdo que aplique el presente Reglamento retire una homologación que ha concedido previamente, informará inmediatamente a las otras Partes Contratantes que apliquen el presente Reglamento mediante una copia de la ficha de homologación que lleve al final, en letras mayúsculas, la mención firmada y fechada «HOMOLOGACION RETIRADA».

10. SUSPENSION DEFINITIVA DE LA PRODUCCION

Si el titular de una homologación suspende definitivamente la producción de un tipo de apoyacabezas que sea objeto del presente Reglamento, informará a la autoridad que ha concedido la homologación. Inmediatamente después de esta comunicación, esta autoridad informará a las otras partes del acuerdo que apliquen el presente Reglamento, mediante una copia de la ficha de homologación que lleve al final, en letras mayúsculas, la mención firmada y fechada «PRODUCCION SUSPENDIDA».

11. INSTRUCCIONES

El fabricante debe entregar, con cada modelo conforme a un tipo de apoyacabezas homologado, una nota indicando los tipos y las características de los asientos para los que se ha homologado el apoyacabezas. Si el apoyacabezas es regulable, en esta nota se deben describir claramente las maniobras de reglaje y/o de desbloqueo.

12. NOMBRES Y DIRECCIONES DE LOS SERVICIOS TECNICOS ENCARGADOS DE LOS ENSAYOS DE HOMOLOGACION Y DE LOS SERVICIOS ADMINISTRATIVOS

Las Partes del Acuerdo que apliquen el presente Reglamento comunicarán al Secretariado de la Organización de las Naciones Unidas los nombres y direcciones de los servicios técnicos encargados de los ensayos de homologación y de los servicios administrativos que concedan la homologación y a los que se debe enviar las fichas de homologación y de denegación o de retirada de homologación emitidas en los demás países.

ANEXO 1

(Formato máximo: A4 (210 x 297 mm.))

INDICACION DE LA ADMINISTRACION



Comunicación relativa a la homologación (o a la denegación o a la retirada de una homologación) de un tipo de apoyacabezas incorporado o no en el asiento, en aplicación del Reglamento número 25.

- Número de homologación
1. Marca de fábrica o denominación comercial
 2. Nombre del fabricante
 3. En su caso, nombre de su representante
 4. Dirección
 5. Presentado a homologación el
 6. Servicio técnico encargado de los ensayos
 7. Descripción somera del apoyacabezas (*)
 8. Tipo y características de los asientos a los que está destinado el apoyacabezas o en los que está incorporado
 9. Tipos de vehículos a los que están destinados los asientos sobre los que se puede montar el apoyacabezas
 10. Fecha del acta emitida por el Servicio Técnico
 11. Número del acta emitida por el Servicio Técnico
 12. La homologación es concedida/denegada (**)
 13. Lugar
 14. Fecha
 15. Firma
 16. Se adjuntan a la presente comunicación los documentos siguientes, que llevan el número de homologación indicado anteriormente:

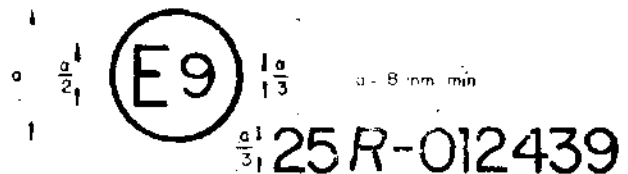
..... dibujos, esquemas y fotografías del apoyacabezas y de los asientos a los que está destinado el apoyacabezas o en los que está incorporado.

(*) En el caso de apoyacabezas incorporado, puede no ser necesario cumplimentar esta sección si todas las características y todas las reseñas necesarias están indicadas en la Sección 8.
(**) Tachar lo que no proceda.

ANEXO 2

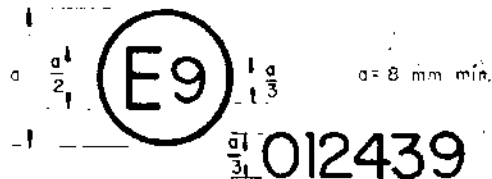
Ejemplos de marcas de homologación (*)

1. Marca de homologación de un apoyacabezas incorporado en un asiento



La marca de homologación anterior, colocada sobre uno o varios apoyacabezas incorporados en el(los) asiento(s) de un vehículo indica que, en aplicación del Reglamento número 25, el tipo de asiento ha sido homologado en lo que concierne a los apoyacabezas, en España (E9) bajo el número 012439. Este número significa que la homologación ha sido concedida conforme a las prescripciones del Reglamento número 25 tal como se ha modificado por la serie 01 de enmiendas.

2. Marca de homologación de un apoyacabezas no incorporado en un asiento



(*) El número de homologación y el(los) indicativo(s) de la categoría debe(n) ser colocados en la proximidad del círculo y dispuesto(s) sea por encima o por debajo de la letra E, sea a la izquierda o a la derecha de esta letra. Las cifras del número de homologación deben estar dispuestas del mismo lado con respecto a la letra E. Las cifras romanas que indican la categoría deben estar diametralmente opuestas al número de homologación. Debe evitarse la utilización de cifras romanas para los números de homologación, a fin de excluir toda confusión con otros símbolos.

La marca de homologación anterior, situada sobre un apoyacabezas, indica que éste ha sido homologado y que se trata de un apoyacabezas no incorporado en el asiento, homologado en España (E9) bajo el número 012439. Este número significa que la homologación fue concedida de acuerdo con las prescripciones del Reglamento número 25, tal como ha sido modificado por la serie 01 de enmiendas.

ANEXO 3

Procedimiento a seguir para determinar el punto H y el ángulo real de inclinación del respaldo y verificar su relación con el punto R y el ángulo previsto de inclinación del respaldo

1. DEFINICIONES

1.1 El punto «H» que caracteriza la posición en el habitáculo de un ocupante sentado es la traza sobre un plano vertical longitudinal del eje teórico de rotación que existe entre las piernas y el tronco de un cuerpo humano, representado por el maniquí descrito en el apartado 3 posterior.

1.2 El punto «R» o punto de referencia de una plaza de asiento es el punto de referencia indicado por el constructor, que

1.2.1 Tiene coordenadas determinadas con relación a la estructura del vehículo.

1.2.2 Corresponde a la posición teórica del punto de rotación tronco/piernas (punto H) para la posición de conducción o de utilización normal más baja y más retrasada prevista por el constructor del vehículo para cada uno de los asientos.

1.3 El «ángulo de inclinación del respaldo» es la inclinación del respaldo con relación a la vertical.

1.4 El «ángulo real de inclinación del respaldo» es el ángulo formado por la vertical que pasa por el punto H y la línea de referencia del tronco del cuerpo humano representado por el maniquí descrito en el apartado 3 posterior.

1.5 El «ángulo previsto de inclinación del respaldo» es el ángulo previsto por el constructor, que:

1.5.1 Determina el ángulo de inclinación del respaldo para la posición de conducción o de utilización normal más baja y más retrasada dada a cada uno de los asientos por el constructor del vehículo.

1.5.2 Es el ángulo formado por la vertical y la línea de referencia del tronco en el punto «H».

1.5.3 Corresponde teóricamente al ángulo real de inclinación.

2. DETERMINACIÓN DE LOS PUNTOS H Y DE LOS ÁNGULOS REALES DE INCLINACIÓN DE LOS RESPALDOS

2.1 Para cada plaza sentada prevista por el constructor se determinará un punto «H» y un «ángulo real de inclinación del respaldo». Cuando los asientos de una misma fila se puedan considerar similares (banqueta, asientos idénticos, etc.) no se determinará más que un solo punto «H» y un solo «ángulo real de inclinación del respaldo» por fila de asientos, colocando el maniquí descrito en el apartado 3 posterior en una plaza considerada como representativa de la fila de asientos. Esta plaza será:

2.1.1 Para la fila delantera, el asiento del conductor.

2.1.2 Para la (o las) fila(s) trasera(s), una plaza situada hacia el exterior.

2.2 Para cada determinación del punto «H» y del «ángulo real de inclinación del respaldo», el asiento considerado se colocará en la posición de conducción o de utilización normal más baja y más retrasada prevista para este asiento por el constructor. El respaldo, si es regulable en inclinación, estará bloqueado tal como se ha especificado por el constructor o, en ausencia de especificación, de tal manera que el ángulo real de inclinación sea lo más próximo posible a 25° desde la vertical.

3. CARACTERÍSTICAS DEL MANIQUÍ

3.1 Se utilizará un maniquí tridimensional, cuyo peso y contorno sean los de un adulto de talla media. Este maniquí está representado en las figuras 1 y 2 del apéndice al presente anexo.

3.2 Este maniquí comprende:

3.2.1 Dos elementos que simulan uno la espalda y el otro las posaderas del cuerpo, articulados según un eje que representa el eje de rotación entre el busto y la cadera. La traza de este eje sobre el flanco del maniquí es el punto «H» del maniquí.

3.2.2 Dos elementos que simulan las piernas articulados con respecto al elemento que simula las posaderas.

3.2.3 Dos elementos que simulan los pies, unidos a las piernas por articulaciones que simulan los tobillos.

3.2.4 Por otra parte, el elemento que simula las posaderas está previsto de un nivel que permite controlar su inclinación en sentido transversal.

3.3 Las masas que representan el peso de cada elemento del cuerpo están situadas en los puntos apropiados que constituyen los centros de gravedad correspondientes, a fin de

completar un peso total del maniquí de alrededor de 75,6 kilogramos. El detalle de las diferentes masas está dado en la tabla que figura en la página 2 del apéndice al presente anexo.

3.4 La línea de referencia del tronco del maniquí está puesta de manifiesto por una recta que pasa por el punto de articulación de la pierna y la pelvis y el punto de articulación teórica del cuello sobre el tórax (ver figura 1 del apéndice al presente anexo).

4. PUESTA EN POSICIÓN DEL MANIQUÍ

La puesta en posición del maniquí tridimensional se efectúa de la manera siguiente:

4.1 Colocar el vehículo sobre un plano horizontal y regular los asientos tal como está indicado en el párrafo 2.2 anterior.

4.2 Recubrir el asiento a ensayar con una pieza de tela destinada a facilitar la puesta en posición correcta del maniquí.

4.3 Asentar el maniquí en la plaza considerada, estando su eje de articulación perpendicular al plano longitudinal de simetría del vehículo.

4.4 Colocar los pies del maniquí de la forma siguiente:

4.4.1 Para las plazas delanteras, de forma que el nivel que permite controlar la inclinación de las posaderas en sentido transversal sea llevado de nuevo a la horizontal.

4.4.2 Para las plazas posteriores, los pies se disponen de manera que estén, en la medida de lo posible, en contacto con los asientos delanteros. Si los pies reposan entonces sobre partes del piso de diferente nivel, el pie que hace contacto con el asiento delantero en primer lugar sirve de referencia, y el otro pie se dispone de forma que el nivel que permite controlar la inclinación transversal de las posaderas sea llevado de nuevo a la horizontal.

4.4.3 Si se determina el punto «H» de una plaza central, los pies se colocan a una y otra parte del túnel.

4.5 Colocar las masas sobre las caderas, llevar de nuevo a la horizontal el nivel transversal de las posaderas y colocar las masas sobre el elemento que representa las posaderas.

4.6 Separar el maniquí del respaldo del asiento utilizando la barra de articulación de las rodillas y llevar de nuevo la espalda hacia delante. Colocar de nuevo el maniquí en posición sobre el asiento haciendo deslizar hacia atrás las posaderas hasta que se encuentre resistencia, después abatir de nuevo hacia atrás la espalda contra el respaldo del asiento.

4.7 Aplicar dos veces una fuerza horizontal de alrededor de 10 ± 1 daN al maniquí. La dirección y el punto de aplicación de las fuerzas están representados por una flecha negra en la figura 2 del apéndice.

4.8 Colocar las masas sobre los flancos derecho e izquierdo, después las masas del busto. Mantener en la horizontal el nivel transversal del maniquí.

4.9 Manteniendo el nivel transversal del maniquí horizontal, llevar de nuevo la espalda hacia delante justo hasta que las masas del busto estén por encima del punto «H», de forma que se anule todo rozamiento sobre el respaldo del asiento.

4.10 Llevar de nuevo delicadamente la espalda hacia atrás para terminar la puesta en posición. El nivel transversal del maniquí debe estar horizontal. En caso contrario, proceder de nuevo como se ha indicado anteriormente.

5. RESULTADOS

5.1 Colocado el maniquí en posición, conforme al apartado 4 anterior, el punto «H» y el ángulo real de inclinación del respaldo considerado están constituidos por el punto «H» y el ángulo de inclinación de la línea de referencia del tronco del maniquí.

5.2 Con objeto de compararlos con los datos suministrados por el constructor del vehículo, se miden las coordenadas del punto «H», con respecto a tres planos perpendiculares entre sí y el ángulo de inclinación del respaldo.

6. VERIFICACIÓN DE LA POSICIÓN RELATIVA DE LOS PUNTOS «R» Y «H» Y DE LA RELACIÓN ENTRE EL ÁNGULO PREVISTO Y EL ÁNGULO REAL DE INCLINACIÓN DEL RESPALDO

6.1 Los resultados de las medidas realizadas conforme al párrafo 5.2 para el punto «H» y el ángulo de inclinación del respaldo deben compararse con las coordenadas del punto «R» y con el ángulo previsto de inclinación del respaldo indicadas por el constructor del vehículo.

6.2 La verificación de la posición relativa de los puntos «R» y «H» y de la relación entre el ángulo previsto y el ángulo real de inclinación del respaldo será considerada satisfactoria para la plaza sentada considerada si el punto «H», tal como está definido por sus coordenadas, se encuentra en un cuadrado de centro «R» cuyo lado es 50 milímetros, y si el ángulo real de inclinación del respaldo no se separa más de 5° del ángulo previsto de inclinación.

6.2.1 Si se cumplen estas condiciones, el punto «R» y el ángulo previsto de inclinación serán utilizados para el ensayo, y si es necesario, el maniquí será ajustado para que el punto «H» coincida con el punto «R» y que el ángulo de inclinación real del respaldo coincida con el ángulo previsto.

6.3 Si el punto «H» o el ángulo real de inclinación no satisfacen las prescripciones del párrafo 6.2 anterior, se procederá a otras dos determinaciones del punto «H» o del ángulo

real de inclinación (tres determinaciones en total). Si los resultados obtenidos en el curso de dos de estas tres operaciones satisfacen las prescripciones, el resultado del ensayo será considerado satisfactorio.

6.4 Si los resultados de dos o más de las tres operaciones no satisfacen las prescripciones del párrafo 6.2, el resultado del ensayo será considerado no satisfactorio.

6.5 Si se produce la situación descrita en el párrafo 6.4 anterior, o si la verificación no se puede efectuar porque el constructor no ha suministrado datos sobre la posición del punto «R» o el ángulo previsto de inclinación del respaldo, en todos los casos en que se mencionan en el presente Reglamento, el punto «R» o el ángulo previsto de inclinación del respaldo se puede utilizar o considerar como aplicable la media de los resultados de las tres determinaciones.

ANEXO 3

Apéndice

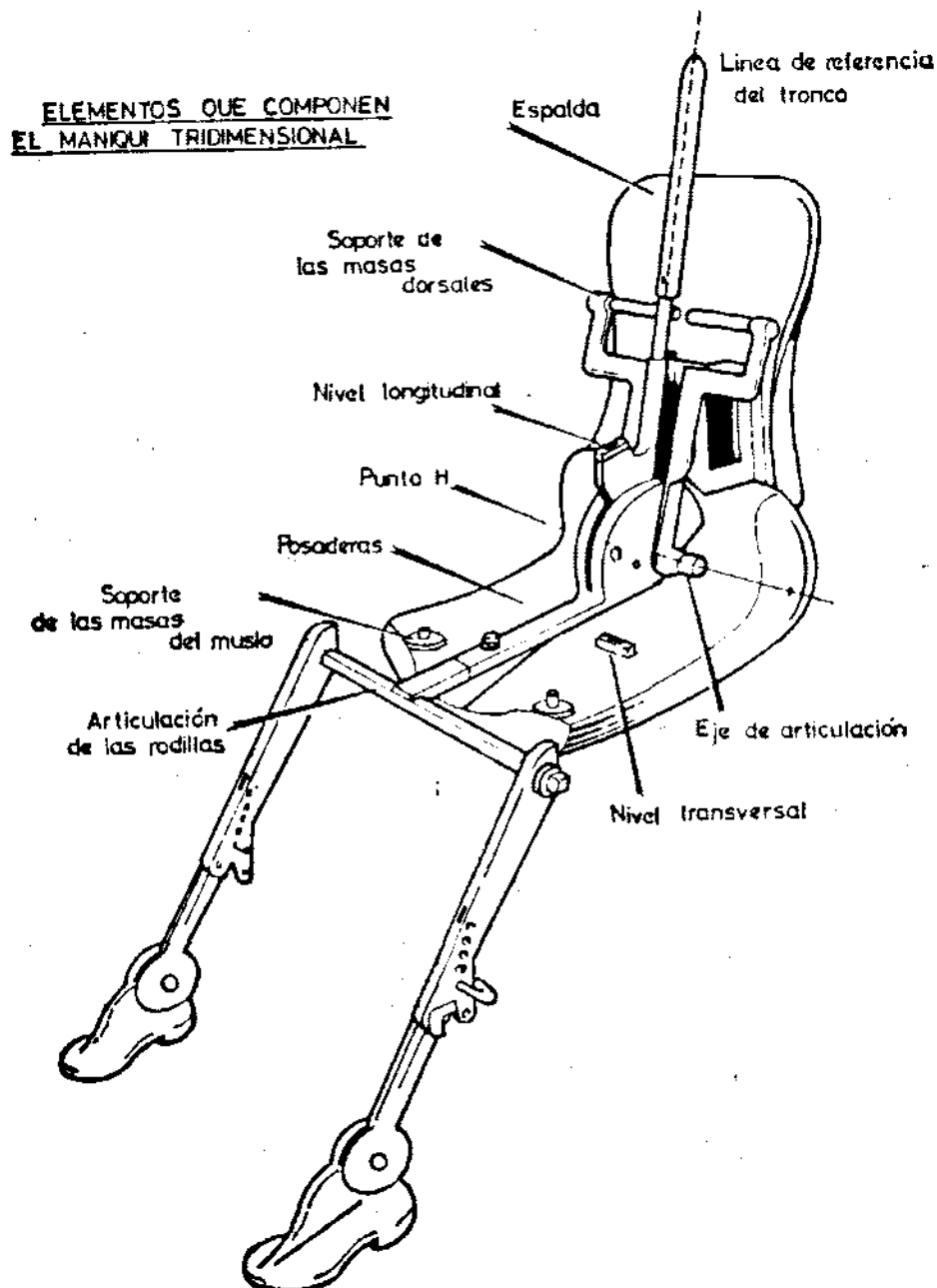


Fig. 1

DIMENSIONES Y PESOS DEL MANIQUI

<u>Pesos del maniquí</u>	<u>Kg.</u>
Elementos que simulan la espalda y las posaderas del cuerpo	16,6
Masas dorsales	31,2
Masas de las posaderas	7,8
Masas de los muslos	6,8
Masas de las piernas	13,2
Total:	75,6

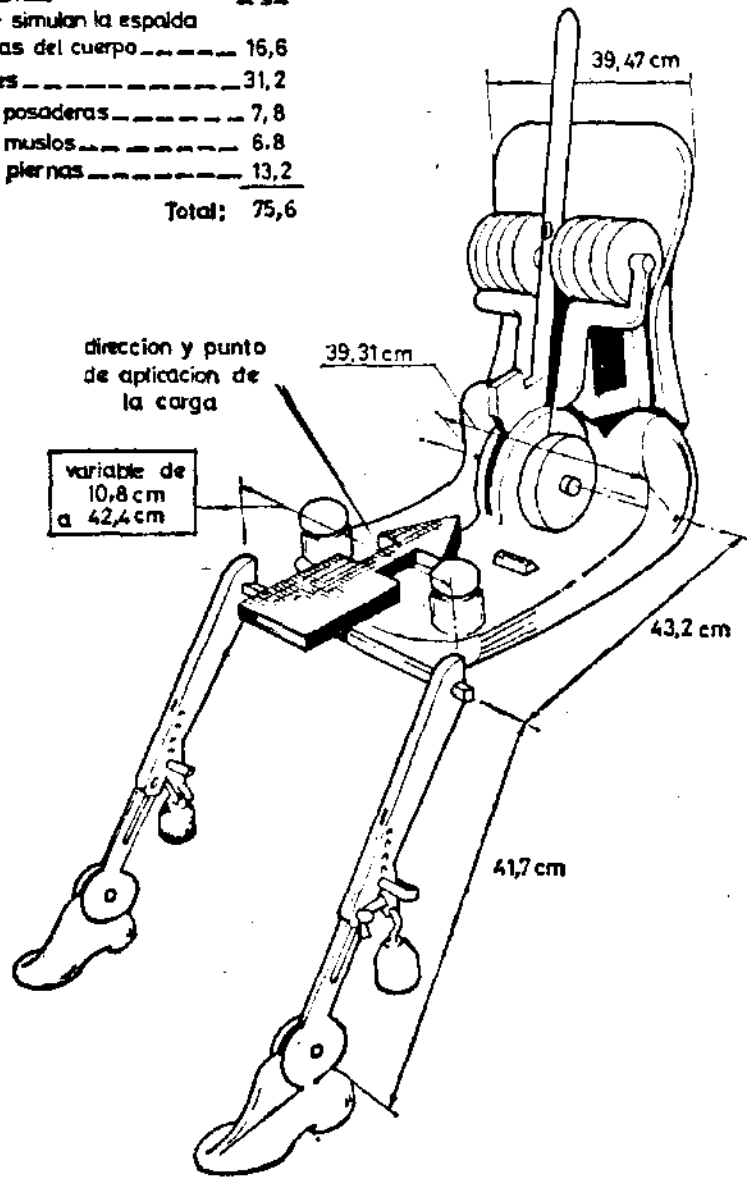


Fig. 2

ANEXO 4

Determinación de la altura y la anchura del apoyacabezas

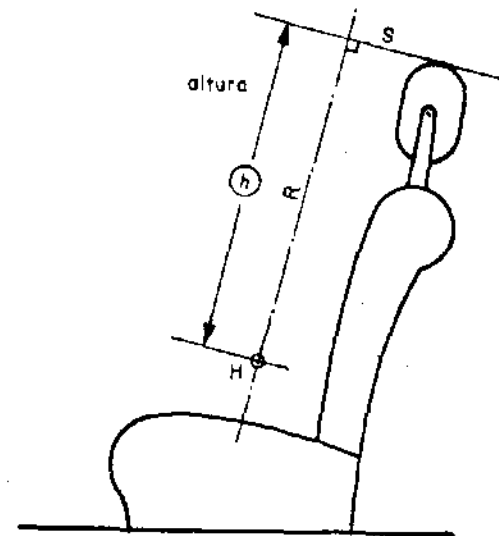
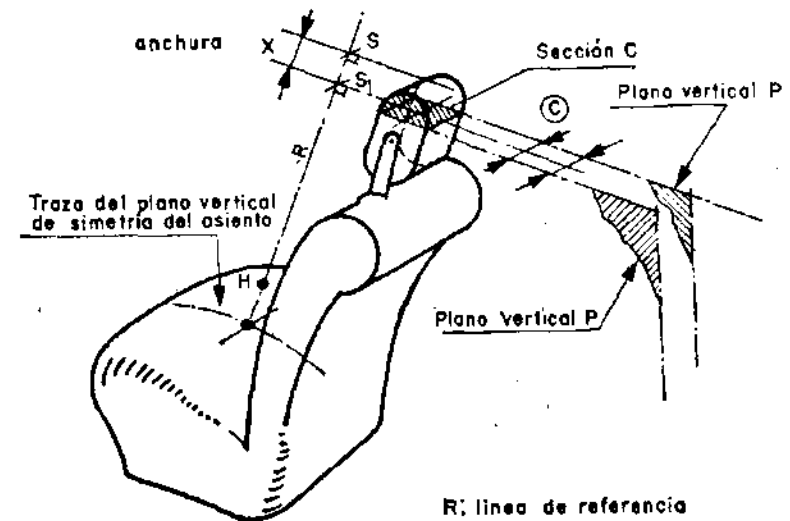


Fig. 1

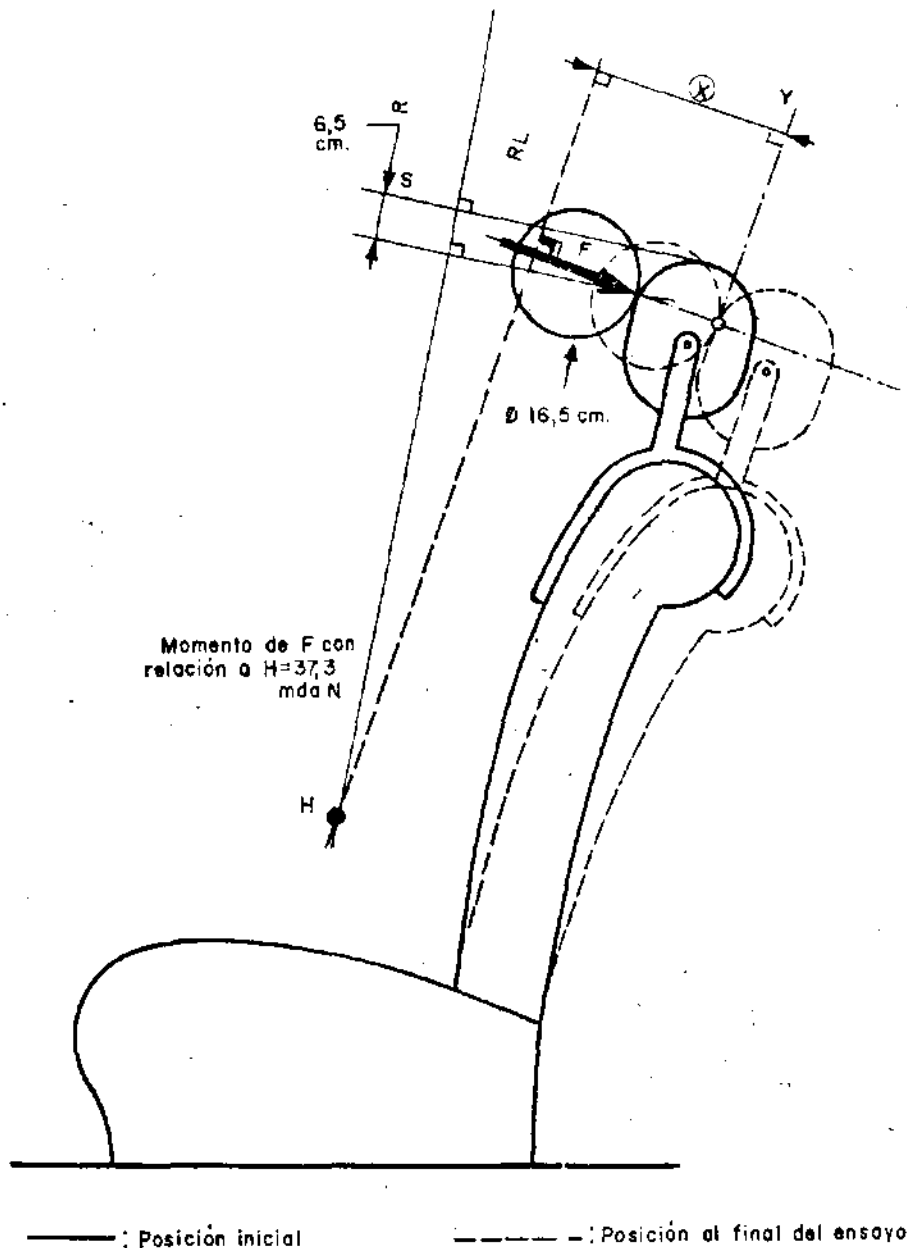


R: línea de referencia
X: = 6,5 cm.

Fig. 2

ANEXO 5

Detalle de las trazas y medidas efectuadas durante el ensayo



ANEXO 6

Procedimiento de ensayo para verificar la disipación de energía
1. INSTALACION, ELEMENTO DE ENSAYO, SISTEMA DE REGISTRO Y PROCEDIMIENTO

1.1 *Instalación*—El apoyacabezas recubierto de materia susceptible de disipar la energía deberá ser montado y ensayado sobre el asiento del vehículo donde está instalado. Este elemento estructural será fijado sólidamente al banco de ensayo de forma que no se desplace bajo el efecto del choque, siendo su base de apoyo aproximadamente horizontal, salvo especificación particular motivada.

1.2 *Elementos de ensayo:*

1.2.1 Consiste en un péndulo cuyo pivote está soportado por rodamientos a bolas y cuya masa reducida (*) a su centro de percusión es de 8,8 kilogramos. El extremo inferior del péndulo está constituido por una falsa cabeza rígida de 165 milímetros y el eje de rotación y con la distancia l entre el centro de gravedad y de diámetro, cuyo centro está confundido con el centro del péndulo.

(*) La masa reducida m_r del péndulo está relacionada con la masa total m del péndulo, con la distancia « a » entre el centro de percusión y el eje de rotación y con la distancia l entre el centro de gravedad y

el eje de rotación, por la relación $m_r = \frac{m \cdot l}{a}$.

1.2.2 La falsa cabeza será instrumentada con dos acelerómetros y un dispositivo de medida de velocidad, aptos para medir valores en la dirección del impacto.

1.3 *Sistema de registro*.—El sistema de registro a utilizar deberá permitir efectuar las medidas con las precisiones siguientes:

1.3.1 *Aceleración:*

- Precisión ± 5 por 100 del valor real.
- Respuesta en frecuencia hasta 1.000 Hz.
- Sensibilidad transversal < 5 por 100 del fondo de escala.

1.3.2 *Velocidad:*

- Precisión $\pm 2,5$ por 100 del valor real.
- Sensibilidad 0,5 kilómetros por hora.

1.3.3 *Registro del tiempo:*

- El sistema deberá permitir registrar el fenómeno durante toda su duración y leer la milésima de segundo.
- El instante del choque (impacto) en el momento del primer contacto de la falsa cabeza contra la pieza ensayada se identificará en los registros empleados para el examen de ensayo.

1.4 *Procedimiento de ensayo:*

1.4.1 Estando instalado el asiento como se indica en el párrafo 1.1, el respaldo, si es regulable, será colocado con una inclinación hacia atrás con respecto a la vertical, tal que la línea

de torso del maniquí, descrita en el anexo 3, forme un ángulo lo más próximo posible a 25°, salvo indicación contraria del fabricante.

1.4.2 La dirección de impacto de atrás hacia adelante será de 45° con respecto a la vertical en los puntos elegidos por el laboratorio en la zona de impacto, estando limitada la zona posterior por el plano horizontal tangente a la parte superior del apoyacabezas, tal como está determinado en el apartado 7.2.

1.4.3 La dirección de impacto de delante hacia atrás será horizontal en los puntos elegidos por el laboratorio en la zona de impacto, estando limitada la zona delantera al plano horizontal tangente a la parte superior del apoyacabezas, tal como está determinado en el apartado 7.2.

1.4.4 La falsa cabeza deberá alcanzar al elemento de ensayo a una velocidad de 24,1 kilómetros por hora; esta velocidad se obtendrá sea por simple energía de propulsión, sea utilizando un dispositivo propulsor adicional.

2. RESULTADOS

En los ensayos efectuados según las modalidades susodichas, la deceleración de la falsa cabeza no deberá sobrepasar 80 g continuos durante más de 3 milisegundos. El valor de la deceleración a considerar es la media indicada por los dos decelerómetros.

3. PROCEDIMIENTOS EQUIVALENTES

3.1 Se admiten procedimientos equivalentes de ensayo, siempre que se puedan obtener los resultados exigidos en el apartado 2 anterior; particularmente los dispositivos de ensayo se pueden orientar de forma diferente, con la condición de que los ángulos relativos entre el apoyacabezas y la dirección de impacto sean respetados.

3.2 Al que utilice un método distinto del descrito en el apartado 1 corresponde demostrar la equivalencia.

REGLAMENTO NUMERO 25

ESTADOS PARTE

Alemania, República Federal de: 13 de noviembre de 1973. Entrada en vigor.

Bélgica: 29 de junio de 1979. Entrada en vigor.

Checoslovaquia: 9 de diciembre de 1975. Entrada en vigor.

Dinamarca: 20 de diciembre de 1976. Entrada en vigor.

España: 18 de junio de 1984. Entrada en vigor.

Finlandia: 13 de febrero de 1978. Entrada en vigor.

Francia: 1 de marzo de 1972. Entrada en vigor.

Italia: 22 de septiembre de 1978. Entrada en vigor.

Luxemburgo: 1 de mayo de 1984. Entrada en vigor.

Países Bajos: 1 de marzo de 1972. Entrada en vigor.

Reino Unido: 11 de febrero de 1973. Entrada en vigor.

República Democrática Alemana: 26 de septiembre de 1977. Entrada en vigor.

Rumania: 21 de febrero de 1977. Entrada en vigor.

Yugoslavia: 17 de diciembre de 1983. Entrada en vigor.

El presente Reglamento entró en vigor con carácter general el 1 de marzo de 1972 y para España el 18 de junio de 1984, de conformidad con lo dispuesto en el artículo 1.8 del Acuerdo.

Lo que se hace público para conocimiento general.

Madrid, 25 de junio de 1984.—El Secretario general Técnico, Fernando Perpiñá-Robert Peyra.

MINISTERIO

DE ECONOMIA Y HACIENDA

15893 - CORRECCION de errores de la Orden de 4 de junio de 1984 sobre ampliación y prórroga de la cuantía máxima a importar en el año 1984, con cargo al contingente arancelario, libre de derechos, de papel prensa y pastas químicas para la fabricación de este papel, establecida por Orden de 20 de enero de 1984.

Advertido error en el texto remitido para su publicación de la citada Orden, inserta en el «Boletín Oficial del Estado» número 151, de fecha 25 de junio de 1984, se transcribe a continuación la oportuna rectificación:

En la página 18467, línea 31, donde dice: «... de Política Arancelaria e Importación los derechos aduaneros...», debe decir: «... de Política Arancelaria e Importación los despachos aduaneros...».

15894 RESOLUCION de 4 de julio de 1984, de la Dirección General de Exportación, por la que se dictan disposiciones complementarias a la norma de calidad para el comercio exterior de melones.

De conformidad con lo dispuesto en el capítulo V —normas complementarias— de la Orden de 2 de julio de 1984, sobre nor-

mas de calidad para el comercio exterior de melones, y necesitando acomodar en todo momento las condiciones exigidas para la comercialización de este producto, de acuerdo con las exigencias de los mercados,

Esta Dirección General ha tenido a bien disponer lo siguiente:

1. *Varietades comerciales.*—Podrán exportarse las variedades correspondientes a las siguientes denominaciones:

Melones extratempranos (aromáticos):

- «Cantaloup».
- «Ogén».
- «Galia».
- «Marina».
- «Viga».

Melones de campaña verano-otoño:

- «Tendral».
- «Cuper».
- «Amarillo liso».
- «Verde liso».
- «Rochet».

La Subdirección General de Inspección y Normalización de las Exportaciones podrá autorizar nuevas variedades de exportación con carácter general y a título de ensayo, previa solicitud de la Comisión Consultiva y con el preceptivo informe del Coordinador nacional de calidad para melones.

2. *Disposiciones relativas a la madurez.*

2.1 Con carácter general se establece una graduación mínima en sólidos solubles de 8° Brix, excepto el «Cantaloup», cuya madurez mínima vendrá determinada por el tono color zanahoria en pulpa.

2.2 Coloración exterior mínima:

Melones extratempranos (aromáticos) que viran en madurez al amarillo:

El fruto habrá iniciado el viraje del verde al amarillo pálido en las zonas peduncular y pistilar y extendiéndose por las costuras.

Melones amarillo liso:

El fruto tendrá, como mínimo, una superficie del 20 por 100 de color amarillo.

3. *Disposiciones relativas al calibre.*—El calibre será obligatorio para las dos categorías.

3.1 Calibres mínimos.

3.1.1 Melones extratempranos (aromáticos):

«Ogén», «Galia» y otros híbridos, 400 gramos/pieza, equivalente a 12 piezas/cinco kilogramos.

«Cantaloup», 300 gramos/pieza, equivalente a 16 piezas/cinco kilogramos.

3.1.2 Melones de campaña verano-otoño:

«Tendral» y «Cuper», 700 gramos/pieza, equivalente a 14 piezas/10 kilogramos.

Amarillo liso y verde liso, 600 gramos/pieza, equivalente a 16 piezas/diez kilogramos y ocho piezas/cinco kilogramos.

3.2 Escala de calibres.

El calibre se determina según el peso por pieza, de acuerdo a la siguiente escala:

Peso unitario en gramos		Referencia de tamaño	
Mínimo	Máximo	Número de piezas en cajas de 10 kilogramos	Número de piezas en cajas de 5 kilogramos
2.900	—	3	5
2.200	2.900	4	2
1.800	2.200	5	3
1.500	1.800	6	3
1.300	1.500	7	4
1.150	1.300	8	4
1.050	1.150	9	5
950	1.050	10	5
850	950	11	6
800	850	12	6
750	800	13	7
700	750	14	7
650	700	15	8
600	650	16	8
550	600	—	9
500	550	—	10
450	500	—	11
400	450	—	12
375	400	—	13
350	375	—	14
325	350	—	15
300	325	—	16