

poral que realice funciones de subalterno y que preste, en la fecha de publicación de la presente Orden ministerial, sus servicios al Instituto Español de Emigración. En lo sucesivo se procederá en la forma señalada en el artículo 25 del vigente Estatuto de Personal.»

—DISPOSICION NOVENA

1. Para ingresar en el Cuerpo Técnico se convocará, por una sola vez, concurso-oposición restringido, en el que podrán tomar parte quienes presten, en la fecha de publicación de la presente Orden ministerial, sus servicios al Instituto Español de Emigración, debiendo poseer, además, la titulación exigida para pertenecer a dicho Cuerpo, según el artículo 21 del vigente Estatuto de Personal. Todo ello sin perjuicio de la reserva del 25 por 100 a que se refiere el artículo 21.

2. Los que superen las pruebas correspondientes se integrarán en el citado Cuerpo en el orden en que resulten aprobados a continuación del último de los funcionarios que hayan pasado a formar parte de aquél, de conformidad con lo establecido en la disposición transitoria segunda.

—DISPOSICION DECIMA

1. Asimismo para proveer plazas del Cuerpo Auxiliar se convocará, por una sola vez, concurso-oposición restringido entre el personal interino o contratado de colaboración temporal para desempeñar funciones de auxiliar o administrativo que reúnan, además, alguno de los requisitos siguientes:

a) Poseer la titulación exigida por el artículo 23 del vigente Estatuto de Personal.

b) Prestar, en la fecha de publicación de la presente Orden ministerial, sus servicios al Instituto Español de Emigración, como Auxiliar o Administrativo contratado o interino.

Todo ello sin perjuicio del 25 por 100 de reserva de plazas a que se refiere el artículo 23 del vigente Estatuto de Personal.

2. Los aprobados se integrarán en este Cuerpo por el orden de puntuación obtenida, colocándose a continuación del último funcionario de los que constituyan dicho Cuerpo, de acuerdo con lo determinado en la disposición transitoria 5.<sup>a</sup>.

Art. 2.º Se faculta a la Dirección General del Instituto Español de Emigración para resolver cuantas cuestiones puedan plantearse en aplicación a la presente Orden, que entrará en vigor el día siguiente al de su publicación en el «Boletín Oficial del Estado».

Lo digo a VV. II. para su conocimiento y demás efectos.  
Dios guarde a VV. II.

Madrid, 5 de junio de 1978.

CALVO ORTEGA

Ilmos. Sres. Subsecretario de este Departamento y Director general del Instituto Español de Emigración.

**15481** RESOLUCION de la Dirección General de Trabajo por la que se aprueba la norma técnica reglamentaria MT-15, sobre filtros químicos y mixtos contra anhídrido sulfuroso (SO<sub>2</sub>).

Ilustrísimos señores:

En aplicación de la Orden de 17 de mayo de 1974, por la que se regula la homologación de los medios de protección personal de los trabajadores, a propuesta del Servicio Social de Higiene y Seguridad del Trabajo, previo informe de la Secretaría General Técnica, oída la Inspección de Trabajo y Organismos relacionados con la materia, esta Dirección General de Trabajo acuerda:

Primero.—Se aprueba, dentro del campo de aplicación de la Ordenanza General de Seguridad e Higiene en el Trabajo, de 9 de marzo de 1971, la adjunta norma técnica reglamentaria MT-15, sobre filtros químicos y mixtos contra anhídrido sulfuroso (SO<sub>2</sub>).

Segundo.—De conformidad con lo previsto en el artículo 1.º de la Orden de 17 de mayo de 1974, se fija el plazo de un año, a partir de la vigencia de esta norma, para la iniciación de la prohibición de utilizar filtros químicos y mixtos contra anhídrido sulfuroso (SO<sub>2</sub>), cuyos prototipos no hayan sido homologados, y que carezcan de sello establecido en el artículo 5.º de dicha Orden.

Tercero.—Aquellos filtros químicos y mixtos contra anhídrido sulfuroso (SO<sub>2</sub>), que, por haber sido adquiridos antes de la homologación de su prototipo, carecieren del sello reglamentario, no podrán ser utilizados, a partir de la fecha expresada en el apartado anterior, salvo que por sus propietarios se recabare del titular expediente de homologación correspondiente, que les facilite el número de sellos necesarios para su colocación en los mismos.

En el supuesto de que se trate de filtros químicos y mixtos contra anhídrido sulfuroso (SO<sub>2</sub>) que hayan dejado de fabricarse o importarse, podrán sus propietarios solicitar de esta Dirección General su homologación, y ésta acordará, si lo considera justificado, que se tramite la correspondiente homologación, siguiendo el procedimiento ordinario.

Lo que participo a VV. II. para su conocimiento y efectos.  
Dios guarde a VV. II.

Madrid, 12 de mayo de 1978.—El Director general, José Miguel Prados Terriente.

Ilmos. Sres. Jefe de la Inspección Central de Trabajo, Jefe de la Inspección General de Servicios, Secretario general del Consejo Superior de Higiene y Seguridad del Trabajo y Delegados provinciales de Trabajo.

**NORMA TECNICA REGLAMENTARIA MT-15, SOBRE FILTROS QUIMICOS Y MIXTOS CONTRA ANHIDRIDO SULFUROSO (SO<sub>2</sub>)**

**Introducción**

La presente norma determina clases, requerimientos y métodos de ensayo, para la homologación de los filtros químicos y mixtos contra anhídrido sulfuroso (SO<sub>2</sub>).

Para su preparación se han tenido en cuenta las prestaciones de los mismos y su adecuada funcionalidad.

Los requisitos y procedimiento para la homologación de otros filtros químicos serán objeto, cuando los estudios técnicos lo permitan, de las oportunas normas técnicas correspondientes.

**1. ALCANCE Y GENERALIDADES**

**1.1. Objeto.**

La presente norma tiene por objeto establecer las especificaciones mínimas que habrán de cumplir los filtros químicos y mixtos contra anhídrido sulfuroso (SO<sub>2</sub>), indicando los ensayos que han de superar.

**1.2. Polivalencia.**

Los filtros que superen los requisitos exigidos por la presente norma se podrán usar frente a SO<sub>2</sub>, sin perjuicio de que el mismo modelo, al superar las prestaciones contenidas en normas de filtros contra otros gases ácidos, sea de uso polivalente, dato que deberá constar en el sello de homologación.

**1.3. Definiciones.**

A efectos de la presente norma, se adoptan las siguientes definiciones:

**Adaptador facial**

Pieza del protector respiratorio que está en contacto directo con la cara del usuario.

**Filtro**

Conjunto de elementos que retienen el agente agresivo.  
Se pueden distinguir tres clases:

Mecánico: Conjunto de elementos que retienen mecánicamente el agente agresivo.

Químico: Conjunto formado por reactivos y catalizadores para retener o retener y transformar el agente agresivo mediante reacción química y/o física.

Mixto: Formado por la unión de los anteriores.

**Penetración**

Concentración en partes por millón (p. p. m.) en volumen, del agente agresivo que no queda retenido en el filtro al pasar dicho agente por él.

**Pérdida de carga**

Diferencia de presión entre la cara anterior y posterior del filtro, debida a la resistencia opuesta por éste a la inhalación.

**Tubo de respiración**

Manguera mediante la cual llega el aire respirable al usuario.

*Vida media de un filtro químico*

Tiempo que tarda un filtro en alcanzar su penetración máxima permitida en las condiciones de ensayo indicadas en la presente norma.

1.4. *Descripción.*

Se entenderá por filtro químico el conjunto formado por el portafiltro y el filtro químico propiamente dicho.

Análogamente, se denomina filtro mixto el conjunto formado por el portafiltro y el filtro mixto propiamente dicho.

1.5. *Clasificación.*

Los filtros químicos y mixtos contra anhídrido sulfuroso ( $\text{SO}_2$ ) se clasifican por sus características intrínsecas de protección en las siguientes clases:

- Clase I.
- Clase II.
- Clase III.
- Filtros de autosalvamento.

## 2. CARACTERÍSTICAS Y REQUISITOS GENERALES Y PARTICULARES DE CADA CLASE

2.1. *Hermeticidad.*

No existirán fugas en las uniones del portafiltro con el adaptador facial o tubo de respiración al someterlo al ensayo descrito en el apartado 3.1.

2.2. *Poder de retención de filtros mixtos.*

Los filtros mixtos habrán de superar, además de los correspondientes ensayos de esta norma, los ensayos de poder de retención indicados en la norma técnica reglamentaria MT-8, de «Filtros Mecánicos».

2.3. *Filtros clase I.*

2.3.1. *Pérdida de carga:* La pérdida de carga de estos filtros, antes y después de ser probados para la determinación de su vida media y poder de retención, no superará al ensayarse, según el contenido del apartado 3.2, los valores siguientes:

- Filtros químicos: 60 milímetros de columna de agua (589 Pa).
- Filtros mixtos: 65 milímetros de columna de agua (638 Pa).

En estos valores de pérdida de carga se incluirá el dado por cualquier dispositivo que una el filtro en cuestión con el adaptador facial propiamente dicho.

2.3.2. *Penetración:* La penetración al final de su vida media no superará el valor de 5 p. p. m. (partes por millón), según las condiciones de ensayo del apartado 3.3.

2.3.3. *Vida media:* La vida media mínima será igual o superior a diez minutos, según las condiciones de ensayo del apartado 3.3.

2.4. *Filtros clase II.*

2.4.1. *Pérdida de carga:* La pérdida de carga de estos filtros, antes y después de ser probados para la determinación de su vida media y poder de retención, no superará al ensayarse, según el contenido del apartado 3.2, los valores siguientes:

- Filtros químicos: 50 milímetros de columna de agua (490 Pa).
- Filtros mixtos: 65 milímetros de columna de agua (638 Pa).

En estos valores de pérdida de carga se incluirá el dado por cualquier dispositivo que una el filtro en cuestión con el adaptador facial propiamente dicho.

2.4.2. *Penetración:* La penetración al final de su vida media no superará el valor de 5 p. p. m., según las condiciones de ensayo del apartado 3.3.

2.4.3. *Vida media:* La vida media mínima será igual o superior a diez minutos, según las condiciones de ensayo del apartado 3.3.

2.5. *Filtro clase III.*

2.5.1. *Pérdida de carga:* La pérdida de carga de estos filtros, antes y después de ser probados para la determinación de su vida media y poder de retención, no superará al ensayarlos, según el contenido del apartado 3.2, los valores siguientes:

- Filtros químicos: 55 milímetros de columna de agua (540 Pa).
- Filtros mixtos: 65 milímetros de columna de agua (638 Pa).

En estos valores de pérdida de carga se incluirá cualquier dispositivo que una el filtro en cuestión con el adaptador facial propiamente dicho.

2.5.2. *Penetración:* La penetración al final de su vida media no superará el valor de 5 p. p. m. (partes por millón), según las condiciones de ensayo del apartado 3.3.

2.5.3. *Vida media:* La vida media mínima será igual o superior a cuarenta minutos, según las condiciones de ensayo del apartado 3.3.

2.6. *Filtros de autosalvamento.*

2.6.1. *Pérdida de carga:* La pérdida de carga de estos filtros, antes y después de ser probados para la determinación de su vida media y poder de retención, no superará al ensayarlos, según el contenido del apartado 3.2, los valores siguientes:

- Filtros químicos: 60 milímetros de columna de agua (589 Pa).
- Filtros mixtos: 70 milímetros de columna de agua (687 Pa).

En estos valores de pérdida de carga se incluirá el dado por cualquier dispositivo que una el filtro en cuestión con el adaptador facial propiamente dicho.

2.6.2. *Penetración:* La penetración al final de su vida media no superará el valor de 5 p. p. m., según las condiciones de ensayo del apartado 3.3.

2.6.3. *Vida media:* La vida media será igual o superior a diez minutos, según las condiciones de ensayo del apartado 3.3.

2.7. *Concentración en anhídrido carbónico ( $\text{CO}_2$ ).*

En ningún caso la concentración en  $\text{CO}_2$  en el aire procedente del filtro podrá ser superior a 5.000 p. p. m. durante el tiempo que dure la vida media.

## 3. ENSAYOS

3.1. *Hermeticidad.*

Con arreglo al montaje de la figura 1, se procederá como sigue:

Una vez selladas las válvulas y roscado el filtro o manguera a la pieza de conexión del adaptador facial, se coloca el mismo en la cabeza de prueba y se crea en su interior una presión aproximada de 120 milímetros de columna de agua (1.177 Pa) con aire saturado de vapores de amoníaco, ajustándose esta presión mediante la válvula de escape. A continuación se aplica a todas las uniones existentes, entre el adaptador facial y el portafiltro, un paño blanco humedecido con solución de fenolftaleína al 0,2 por 100, aproximadamente. El paño se coloreará de rojo en los puntos donde existan fugas.

3.2. *Pérdida de carga.*

De acuerdo con el montaje indicado en la figura 2, se conecta la bomba de vacío, regulándose el caudal a 85 litros de aire por minuto. Una vez estabilizado dicho caudal, el manómetro diferencial indicará la pérdida de carga.

3.3. *Determinación de la vida media de los filtros contra anhídrido sulfuroso ( $\text{SO}_2$ ).*

3.3.1. *Condiciones de ensayo:* El caudal de ensayo será de 32 litros por minuto. La concentración de ensayo para cada clase de filtro será la siguiente:

- Clase I:  $20.000 \pm 1.000$  p. p. m.
- Clase II:  $5.000 \pm 250$  p. p. m.
- Clase III:  $500 \pm 25$  p. p. m.

Filtros de autosalvamento:  $5.000 \pm 250$  p. p. m.

La humedad relativa y temperatura de ensayo será de  $50 \pm 5$  por 100 y  $22,5 \pm 2,50^\circ \text{C}$ ., respectivamente.

3.3.2. *Ejecución de las pruebas:* Se hace pasar a través del filtro sometido a ensayo el caudal del aire  $\text{SO}_2$  con la concentración de ensayo correspondiente a cada clase de filtro.

A partir del comienzo del ensayo y a intervalos regulares de tiempo se determinan las concentraciones del posible  $\text{SO}_2$  o  $\text{CO}_2$  a la salida del filtro. Con los datos correspondientes al  $\text{SO}_2$  se traza la curva representativa del ensayo en gráfica de concentración de  $\text{SO}_2$ -tiempo; buscando en ordenadas el valor correspondiente a 5 p. p. m. de  $\text{SO}_2$  se obtendrá en el eje de abscisas el valor medio de la vida media del filtro ensayado.

3.4. *Evaluación de resultados.*

Si en un ensayo determinado sobre un equipo los resultados están en el límite y dentro del límite de error de la técnica empleada, se solicitarán nuevas muestras, de las que tres de ellas se verificarán en su ensayo determinado, debiendo dar resultados claramente favorables para considerar apto el equipo.

4. ANEXO: FIGURAS

- ① Frasco lavador con solución de amoniaco concentrado
- ② Manómetro en U
- ③ Válvulas de paso
- ④ Cabeza de prueba
- ⑤ Máscara de ensayo
- ⑥ Filtro químico
- ⑦ Valvula sellada
- ⑧ Valvula de escape

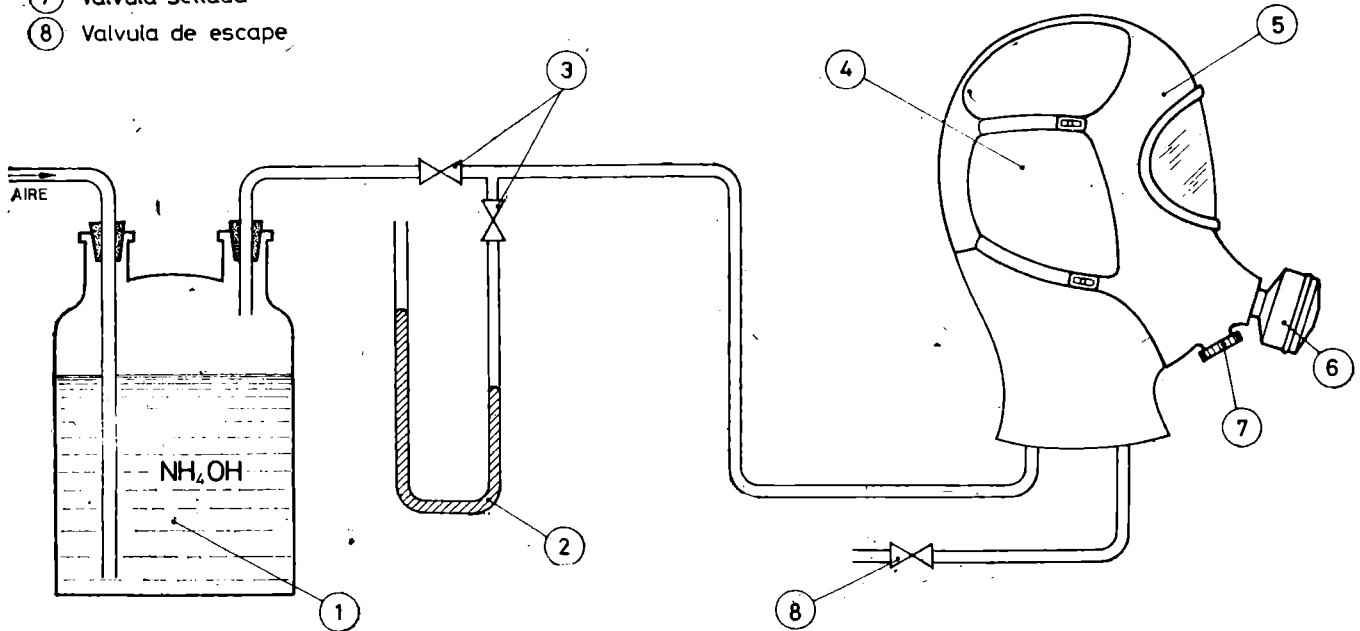
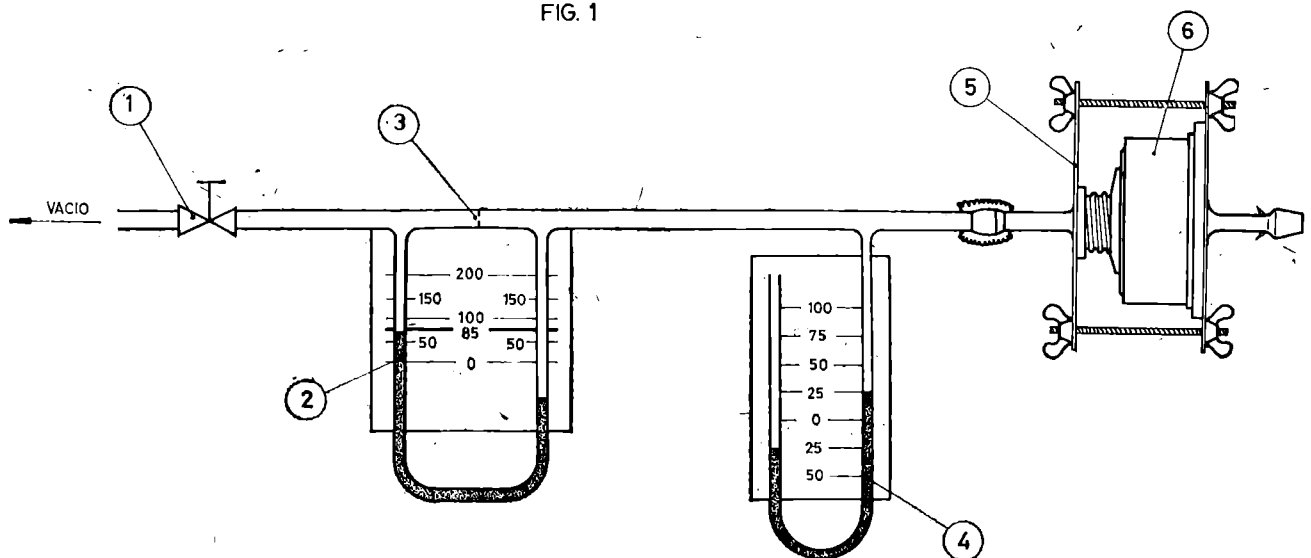


FIG. 1



- ① Válvula de regulación
- ② Manómetro en U indicador de caudal
- ③ Orificio calibrado
- ④ Manómetro en U indicador de la pérdida de carga
- ⑤ Soporte del portafiltro
- ⑥ Filtro químico

FIG. 2

## INDICE

## INTRODUCCION

1. *Alcance y generalidades.*
  - 1.1. Objeto.
  - 1.2. Polivalencia.
  - 1.3. Definiciones.
  - 1.4. Descripción.
  - 1.5. Clasificación.
2. *Características y requisitos generales y particulares.*
  - 2.1. Hermeticidad.
  - 2.2. Poder de retención de filtros mixtos.
  - 2.3. Filtros clase I.
    - 2.3.1. Pérdida de carga.
    - 2.3.2. Penetración.
    - 2.3.3. Vida media.
  - 2.4. Filtros clase II.
    - 2.4.1. Pérdida de carga.
    - 2.4.2. Penetración.
    - 2.4.3. Vida media.
  - 2.5. Filtros clase III.
    - 2.5.1. Pérdida de carga.
    - 2.5.2. Penetración.
    - 2.5.3. Vida media.
  - 2.6. Filtros de autosalvamento.
    - 2.6.1. Pérdida de carga.
    - 2.6.2. Penetración.
    - 2.6.3. Vida media.
  - 2.7. Concentración en anhídrido carbónico (CO<sub>2</sub>).
3. *Ensayos.*
  - 3.1. Hermeticidad.
  - 3.2. Pérdida de carga.
  - 3.3. Determinación de la vida media de los filtros contra anhídrido sulfuroso (SO<sub>2</sub>).
    - 3.3.1. Condiciones de ensayo.
    - 3.3.2. Ejecución de la prueba.
  - 3.4. Evaluación de resultados.
4. *Anexo: Figuras.*

## MINISTERIO DE AGRICULTURA

**15482** *RESOLUCION de la Dirección General de la Producción Agraria por la que se dan normas para la lucha contra el «moho azul» del tabaco en la campaña 1978-79.*

Ilustrísimos señores:

La Orden de este Ministerio de 13 de enero de 1962 señala la existencia en nuestra Península de la enfermedad conocida por el «moho azul» del tabaco, y dando carácter de utilidad pública a los tratamientos para combatirla, hacía a éstos obligatorios y subvencionables, al amparo de lo que disponía el apartado c) del artículo octavo del Decreto de 13 de agosto de 1910.

Aun cuando durante las últimas campañas no ha habido incidentes graves de la enfermedad, debido al empleo de variedades híbridas resistentes obtenidas por el Servicio Nacional de Cultivo y Fermentación del Tabaco, la experiencia ha demostrado la necesidad inexcusable de disponer los tratamientos preventivos con fungicidas de las plantas en su fase de semilleros, ya que durante la misma son vulnerables incluso las variedades resistentes.

Esta Dirección General, de acuerdo con las facultades que el punto 10 de la citada Orden le confiere, ha tenido a bien disponer las siguientes normas para la campaña 1978-79.

1.ª La instalación de semilleros de tabaco se ajustará a las siguientes normas:

a) Los cultivadores deberán solicitar la correspondiente autorización del Servicio Nacional de Cultivo y Fermentación del Tabaco en la Jefatura o Agencia Provincial correspondiente.

b) Solamente se autorizarán semilleros emplazados en lugares situados, como máximo, a 100 metros de distancia de vías de comunicación que permitan el tránsito rodado para facilitar la vigilancia e inspección.

c) El Servicio Nacional de Cultivo y Fermentación del Tabaco, previamente a la concesión y autorización para instalar semilleros, solicitará informe sobre capacidad y demás circunstancias de los peticionarios a las Cámaras Agrarias y Organizaciones que agrupan a los productores de tabaco.

2.ª Sólo se autorizará en la referida campaña, el establecimiento de semilleros con arreglo a los tipos siguientes:

a) Semilleros oficiales.—Los que establezca el Servicio Nacional de Cultivo y Fermentación del Tabaco para obtener planta en reserva y para obtener variedades que hayan demostrado una mayor resistencia a los ataques de «moho azul». La instalación de estos semilleros, el número y situación serán determinados por el Servicio y se sufragarán con cargo a las consignaciones correspondientes del presupuesto del mismo.

b) Semilleros individuales.—Los que pueda establecer el cultivador para sus propias atenciones, en las extensiones mínimas que se fijen por la Dirección del Servicio, así como su cuantía y situación de acuerdo con las particularidades del cultivo en cada zona o comarca.

c) Semilleros para la venta de plantas.—Estos semilleros, conjuntamente con los oficiales, están destinados a la constitución de reserva de plantas con un margen razonable, y serán fijados para cada provincia por la Dirección del Servicio.

3.ª Para el cálculo de la extensión de los semilleros se computará, según la provincia, la equivalencia de dos o tres metros cuadrados de semilleros para una producción de mil plantas de tabaco.

4.ª El Servicio podrá ordenar la destrucción de aquellos semilleros autorizados en la parte que exceda a la fijada por el mismo, de acuerdo con lo que establece el artículo 20 del vigente Reglamento de Concesiones para el Cultivo del Tabaco.

5.ª Todo concesionario, para instalar semilleros, bien de tipo b) o c), deberá previamente suscribir la solicitud con arreglo al modelo establecido por la Dirección del Servicio, en que se compromete a los siguientes extremos:

a) Situar el semillero a menos de 100 metros de cualquier camino nacional, provincial, local o de servicio.

b) Practicar una continua vigilancia de los planteles, dando cuenta inmediata a la Jefatura Provincial correspondiente de cualquier anomalía observada.

c) Dar los tratamientos que se especifican en el apartado 10 de la presente Resolución.

d) Emplear una cantidad máxima de semilla que suponga un gramo por cada dos metros cuadrados de semillero. Si después de nacido se observa exceso de concentración de planta, estará obligado a aclararlo antes de que constituya peligro de infección.

e) En caso de ataque de «moho azul», las partes de los semilleros atacados serán rozadas, cavadas o espolvoreadas con cal para la total destrucción de la planta de las mismas.

f) Aceptar expresamente que el Servicio pueda destruir el semillero si por cualquier causa no se cumplen las obligaciones anteriormente expresadas.

g) Proceder al levantamiento total del semillero una vez hayan terminado de utilizarse las plantas del mismo o una vez haya pasado la fecha límite que haya sido fijada para el trasplante, procediendo inmediatamente a la misma labor de saneamiento especificada en el apartado e).

h) Los concesionarios de semilleros individuales se comprometen a emplear, exclusivamente, las plantas de su concesión y, consecuentemente, a no venderlas a otros concesionarios, salvo autorización expresa de la Jefatura Provincial, en las condiciones previstas en el artículo 24 del Reglamento de Concesiones.

6.ª La Dirección del Servicio fijará para cada provincia los precios a que será autorizada la venta de plantas de los semilleros constituidos con esa finalidad.

7.ª Las Jefaturas Provinciales señalarán la fecha límite de trasplantes, reposición de marras y destrucción de los semilleros.

8.ª Todo semillero que se establezca sin la debida autorización será destruido, con pérdida de la concesión de licencia para el cultivo del tabaco en años sucesivos, al agricultor que comete la transgresión.

9.ª El Servicio Nacional de Cultivo y Fermentación del Tabaco podrá descontar de sus liquidaciones a los concesionarios que así lo soliciten el importe de las plantas adquiridas en los semilleros de venta de plantas para su abono a los semilleros titulares.