

cuenta el volumen y complejidad de las funciones que tienen encomendadas, como máximos representantes de la Administración Civil del Estado, hace necesaria la creación de la figura del Subdelegado del Gobierno en dichas ciudades.

En su virtud, a propuesta del Ministro de la Gobernación, previa deliberación del Consejo de Ministros en su reunión del día veintidós de abril de mil novecientos setenta y siete,

DISPONGO:

Artículo primero.—Se crea el cargo de Subdelegado del Gobierno en cada una de las ciudades de Ceuta y de Melilla.

Artículo segundo.—Sus titulares serán designados por Orden del Ministro de la Gobernación, entre funcionarios públicos con titulación de grado superior y cinco años de servicio activo. Tendrán categoría de Subdirector general y les corresponderán los derechos y honores que el Decreto de 10 de octubre de 1958 concede a los subgobernadores civiles.

Artículo tercero.—Los Subdelegados estarán a las órdenes de los Delegados del Gobierno en Ceuta y Melilla y ejercerán además de las funciones y cometidos concretos que se les encomienden las competencias que éstos les deteguen en relación con el orden público, con la Administración Local y con la coordinación y dirección de las actividades de las Delegaciones de los Ministerios civiles.

Artículo cuarto.—Corresponderá también a los Subdelegados del Gobierno la sustitución de los Delegados, en los casos de vacantes, ausencia o enfermedad.

Artículo quinto.—Por el Ministerio de Hacienda se habilitarán los créditos necesarios para el cumplimiento de lo previsto en este Decreto.

Dado en Madrid a veintitrés de abril de mil novecientos setenta y siete

JUAN CARLOS

El Ministro de la Gobernación,
RODOLFO MARTIN VILLA

10556

ORDEN de 25 de abril de 1977 por la que se ratifica la de 31 de enero de 1977 que delegó determinadas atribuciones en altos cargos del Departamento.

Excelentísimos e ilustrísimos señores:

La Orden ministerial de 31 de enero de 1977 delegó determinadas atribuciones del Ministro de la Gobernación en los Subsecretarios, Directores generales y otras autoridades del Departamento.

Mediante Real Decreto 736/1977, de 15 de abril, se modificó la acción de los Ministerios de la Gobernación y de Trabajo en materia de asistencia social y servicios sociales, a base de operar una transferencia de competencias y funciones en favor de este último Departamento.

Efectuadas, por otro lado, modificaciones personales en el Ministerio de la Gobernación, parece útil ratificar y modificar la Orden de 31 de enero último en consonancia con las alteraciones jurídicas producidas.

En virtud de todo ello y, además, conforme a lo dispuesto en el artículo 22 de la Ley de Régimen Jurídico de la Administración del Estado, que autoriza la delegación de atribuciones entre los órganos de la Administración Pública, he dispuesto lo siguiente:

Primero.—Se ratifica en sus propios términos y alcance la delegación de atribuciones efectuada mediante Orden ministerial de 31 de enero de 1977.

Segundo.—Queda derogado el artículo 5.º de dicha Orden ministerial, así como la mención que en su artículo 3.º se efectúa en favor del Director general de Asistencia Social.

Lo que comunico a VV. EE. y VV. II.
Dios guarde a VV. EE. y VV. II. muchos años.
Madrid, 25 de abril de 1977.

MARTIN VILLA

Excmos. e Ilmos. Sres. Subsecretarios, Secretario general Técnico y Directores generales del Departamento,

MINISTERIO DE OBRAS PUBLICAS

10557

ORDEN de 26 de marzo de 1977 por la que se aprueban los documentos «Obra de paso de carreteras. Colección de losas de hormigón armado. Tipos HA 3, HA 4 y HA 5».

Ilustrísimo señor:

El empleo de colecciones de obras de fábrica y puentes han permitido una gran economía tanto en el proyecto como en la construcción de los mismos, por lo que desde hace casi un siglo se han redactado varios de ellos.

En la actualidad, el progreso de la técnica, el aumento de las cargas y la nueva normativa, relativa tanto a los materiales como a las acciones a considerar, han dejado sin vigencia colecciones que han sido utilizadas hasta fechas relativamente recientes.

Considerando las ventajas que tanto para el proyecto como para la construcción de obras de paso de las características más usuales puede representar la existencia de colecciones de las mismas, la Dirección General de Carreteras y Caminos Vecinales ha estimado conveniente redactar, de acuerdo con la tecnología actual y la normativa vigente en la materia, unas colecciones de tableros de obras de paso de hormigón armado, algunas de las cuales han sido ya aprobadas y se encuentran actualmente en uso y otras —objeto de la presente Orden— han sido informadas favorablemente por la Comisión Permanente de Normas del citado Centro directivo.

De acuerdo con lo expuesto, este Ministerio, en virtud de las facultades que le concede el artículo 5, número 6, de la Ley 51/1974, de 19 de diciembre, de Carreteras, y a propuesta de la Dirección General de Carreteras y Caminos Vecinales, ha dispuesto:

1. Aprobar los siguientes documentos, que figuran como anexo a esta Orden:

- «Obras de paso de carreteras. Colección de losas de hormigón armado. Tipo HA 3».
- «Obras de paso de carreteras. Colección de losas de hormigón armado. Tipo HA 4».
- «Obras de paso de carreteras. Colección de losas de hormigón armado. Tipo HA 5».

2. El uso de dichas colecciones no es obligatorio, debiendo considerarse en cada caso si las soluciones que en ellas figuran son las más adecuadas al mismo.

3. Justificado el uso, en su caso, el proyectista queda eximido de incluir en el proyecto los cálculos justificativos y mediciones detalladas de la losa de que se trate.

4. No habiéndose considerado en el cálculo de las losas de estas colecciones los efectos sísmicos, éstas no son de aplicación directa en zonas sísmicas. No obstante, si se desea utilizar sus soluciones en una de estas zonas, deberá efectuarse e incluirse en el proyecto correspondiente un estudio del caso particular de que se trate.

5. Queda autorizado el empleo de las colecciones objeto de la presente Orden a partir de su publicación en el «Boletín Oficial del Estado».

Lo que comunico a V. I.

Dios guarde a V. I.

Madrid, 26 de marzo de 1977.

CALVO-SOTELO

Ilmo. Sr. Director general de Carreteras y Caminos Vecinales.

ANEXO

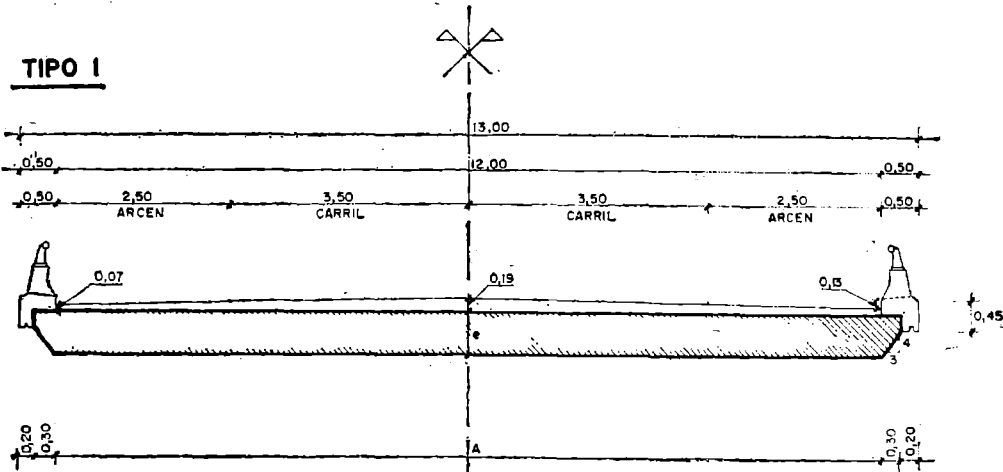
- «Obras de paso de carreteras. Colección de losas de hormigón armado. Tipo HA 3».
- «Obras de paso de carreteras. Colección de losas de hormigón armado. Tipo HA 4».
- «Obras de paso de carreteras. Colección de losas de hormigón armado. Tipo HA 5».

ANEXO

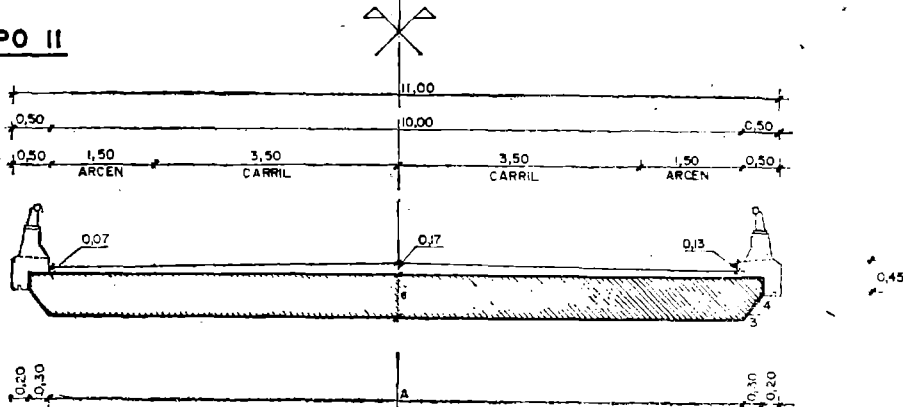
OBRAS DE PASO DE CARRETERAS. COLECCION DE LOSAS DE HORMIGON ARMADO. TIPO HA-3

2.1 - SECCIONES TIPO

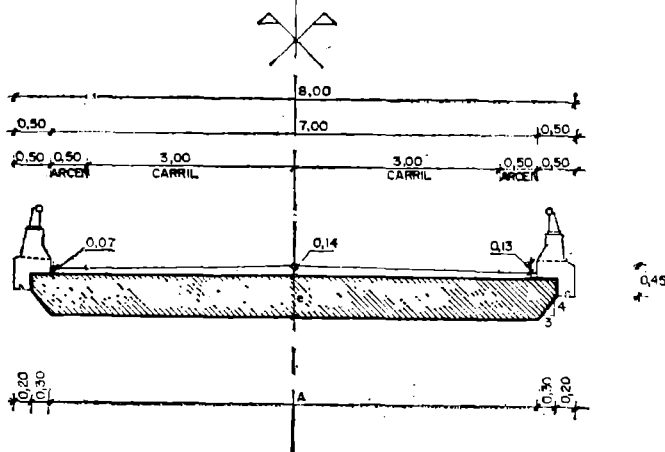
TIPO I



TIPO II



TIPO III



ESCALA GRAFICA

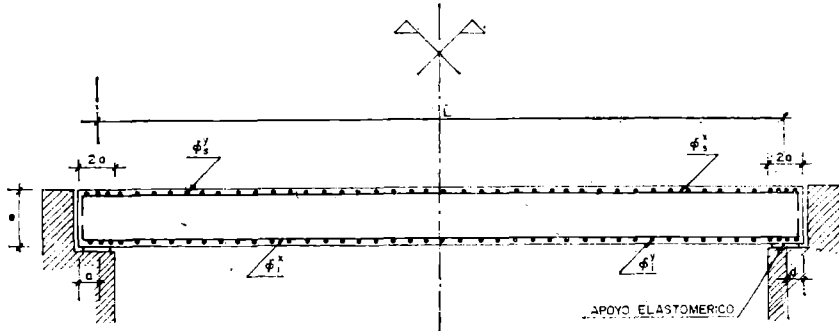


VER CONTROL DE CALIDAD PLANO

COLECCION DE LOSAS TIPO HA-3

2.2 - DEFINICION LOSAS

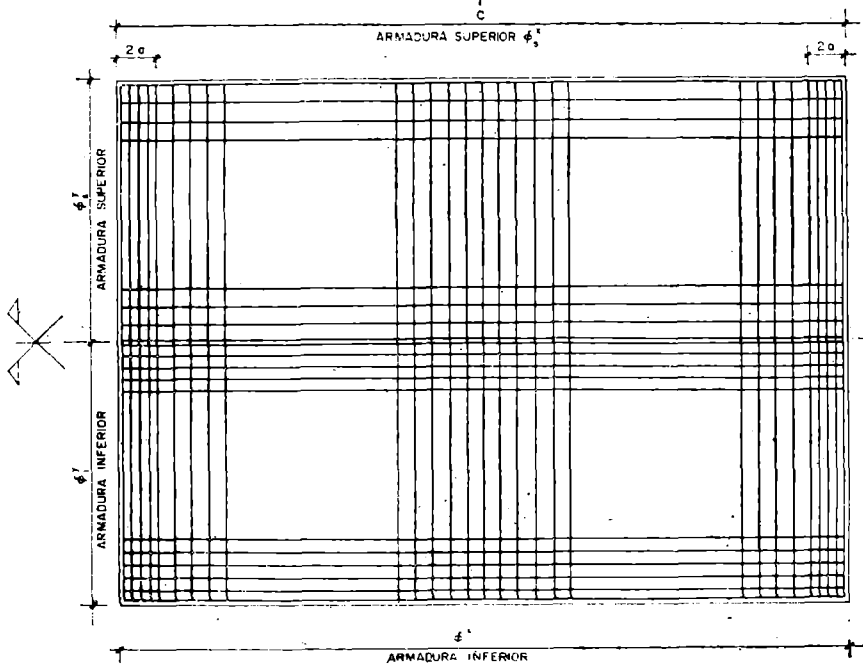
SECCION LONGITUDINAL



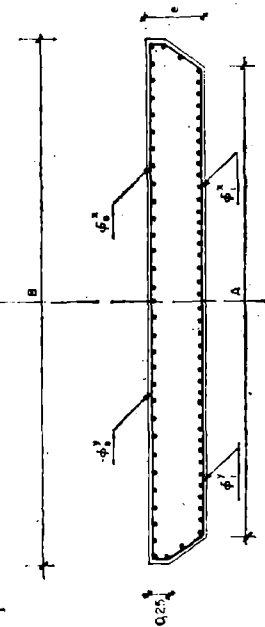
EN ZONA 2a DOBLE CUANTIA DE ARMADURAS ϕ_1 Y ϕ_2

ESCALA A

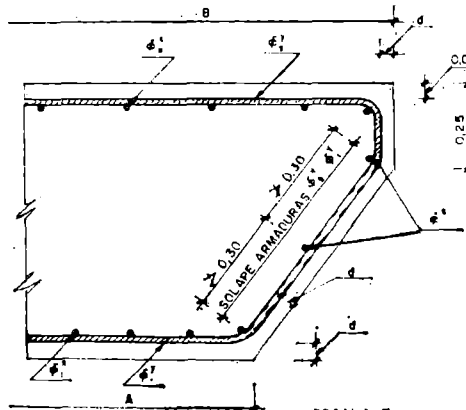
PLANTA



SECCION TRANSVERSAL

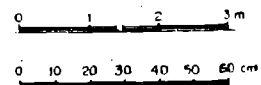


DETALLE DE BORDE



ESCALA B

ESCALAS GRAFICAS



RECUBRIMIENTO $d = 0.02$ PARA $\phi_1 \leq 20$ mm
RECUBRIMIENTO $d = 0.025$ PARA $\phi_1 = 25$ mm

VER CONTROL DE CALIDAD PLANO 2 3

COLECCION DE LOSAS TIPO HA-3

2.3 — DEFINICION GEOMETRICA, ARMADURAS Y APOYOS

LUZ DE CALCULO	TACON EN APOYOS	CANTO TOTAL	ANCHOS		ARMADURAS POR m				APOYOS ELASTOMERICOS							
			LADO INFERIOR	LADO SUPERIOR	INFERIOR		SUPERIOR		NUM	SEPARACION (m)	VALORES PARA EL CALCULO					
					ϕ_1^x	ϕ_1^y	ϕ_2^x	ϕ_2^y			REACCION MINIMA (t)	REACCION MAXIMA (t)	FUERZA HORIZ. DE FRENADO (t)	ACORTAMIENTO POR RETRACCION (cm)	GIRO	
(m)	2e (m)	e (m)	A (m)	B (m)										RADIANES	SEXAGESIMALES	
5,00	0,30	0,35	12,45	12,60	8 ϕ 20	7 ϕ 10	7 ϕ 10	7 ϕ 10	12	1,038	3,554	19,579	$\pm 0,750$	0,1014	1,896 $\cdot 10^{-3}$	6' 31"
			10,45	10,60	8 ϕ 20	7 ϕ 10	7 ϕ 10	7 ϕ 10	10	1,045	3,562	19,606	$\pm 0,848$	0,1014	2,052 $\cdot 10^{-3}$	7' 3"
			7,45	7,60	8 ϕ 20	7 ϕ 10	7 ϕ 10	7 ϕ 10	7	1,064	3,720	19,744	$\pm 1,033$	0,1014	2,179 $\cdot 10^{-3}$	7' 29"
6,00	0,30	0,40	12,38	12,60	9 ϕ 20	9 ϕ 10	9 ϕ 10	9 ϕ 10	12	1,032	4,652	21,530	$\pm 0,753$	0,1208	2,118 $\cdot 10^{-3}$	7' 17"
			10,38	10,60	9 ϕ 20	9 ϕ 10	9 ϕ 10	9 ϕ 10	10	1,038	4,668	21,565	$\pm 0,852$	0,1208	2,263 $\cdot 10^{-3}$	7' 47"
			7,38	7,60	9 ϕ 20	9 ϕ 10	9 ϕ 10	9 ϕ 10	7	1,054	4,838	21,736	$\pm 1,039$	0,1208	2,375 $\cdot 10^{-3}$	8' 10"
8,00	0,40	0,60	12,08	12,60	11 ϕ 20	8 ϕ 12	8 ϕ 12	8 ϕ 12	11	1,098	9,071	27,754	$\pm 0,832$	0,1568	1,745 $\cdot 10^{-3}$	6' 0"
			10,08	10,60	11 ϕ 20	8 ϕ 12	8 ϕ 12	8 ϕ 12	10	1,008	8,371	26,901	$\pm 0,868$	0,1568	1,838 $\cdot 10^{-3}$	6' 19"
			7,08	7,60	11 ϕ 20	8 ϕ 12	8 ϕ 12	8 ϕ 12	7	1,011	8,619	27,149	$\pm 1,064$	0,1568	1,861 $\cdot 10^{-3}$	6' 24"
10,00	0,50	0,80	11,78	12,60	9 ϕ 25	8 ϕ 12	8 ϕ 12	8 ϕ 12	11	1,071	14,185	34,305	$\pm 0,846$	0,1915	1,466 $\cdot 10^{-3}$	5' 2"
			9,78	10,60	9 ϕ 25	8 ϕ 12	8 ϕ 12	8 ϕ 12	9	1,087	14,521	34,683	$\pm 0,977$	0,1915	1,509 $\cdot 10^{-3}$	5' 11"
			6,78	7,60	9 ϕ 25	8 ϕ 12	8 ϕ 12	8 ϕ 12	6	1,130	15,598	35,877	$\pm 1,259$	0,1915	1,550 $\cdot 10^{-3}$	5' 20"
12,00	0,50	1,00	11,48	12,60	11 ϕ 25	8 ϕ 12	8 ϕ 12	8 ϕ 12	11	1,044	20,189	41,850	$\pm 0,861$	0,2250	1,254 $\cdot 10^{-3}$	4' 19"
			9,48	10,60	11 ϕ 25	8 ϕ 12	8 ϕ 12	8 ϕ 12	9	1,053	20,629	42,340	$\pm 0,998$	0,2250	1,293 $\cdot 10^{-3}$	4' 27"
			6,48	7,60	11 ϕ 25	8 ϕ 12	8 ϕ 12	8 ϕ 12	6	1,080	22,528	44,378	$\pm 1,294$	0,2250	1,331 $\cdot 10^{-3}$	4' 35"

EN ZONA 2a. SE DUPLICARA LA CUANTIA DE LAS ARMADURAS ϕ_1^x ϕ_1^y

CONTROL DE CALIDAD

ACERO	$f_{yk} \geq 4200 \text{ kg/cm}^2$	CONTROL A NIVEL NORMAL	$\gamma_s = 1,15$
HORMIGON	$f_{ck} \geq 225 \text{ kg/cm}^2$	CONTROL A NIVEL NORMAL	$\gamma_c = 1,50$
EJECUCION		CONTROL A NIVEL NORMAL	$\gamma_f = 1,60$

COLECCION DE LOSAS TIPO HA-3

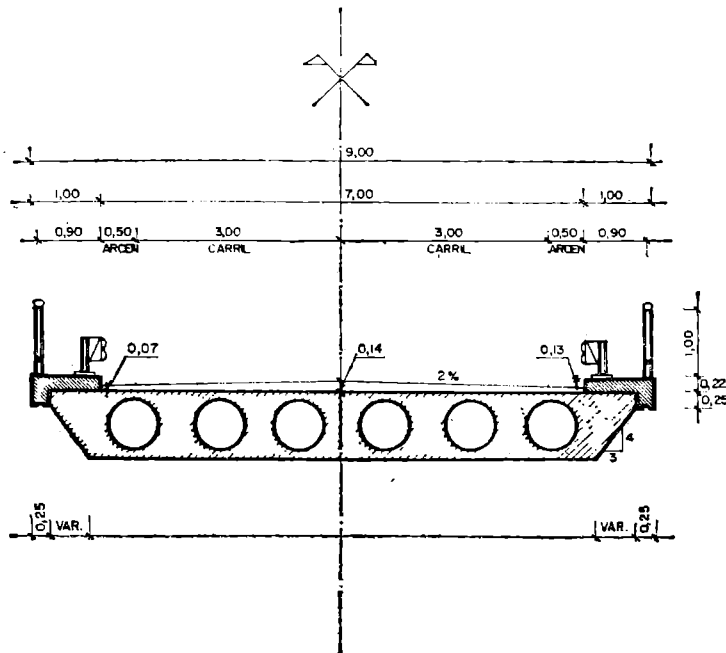
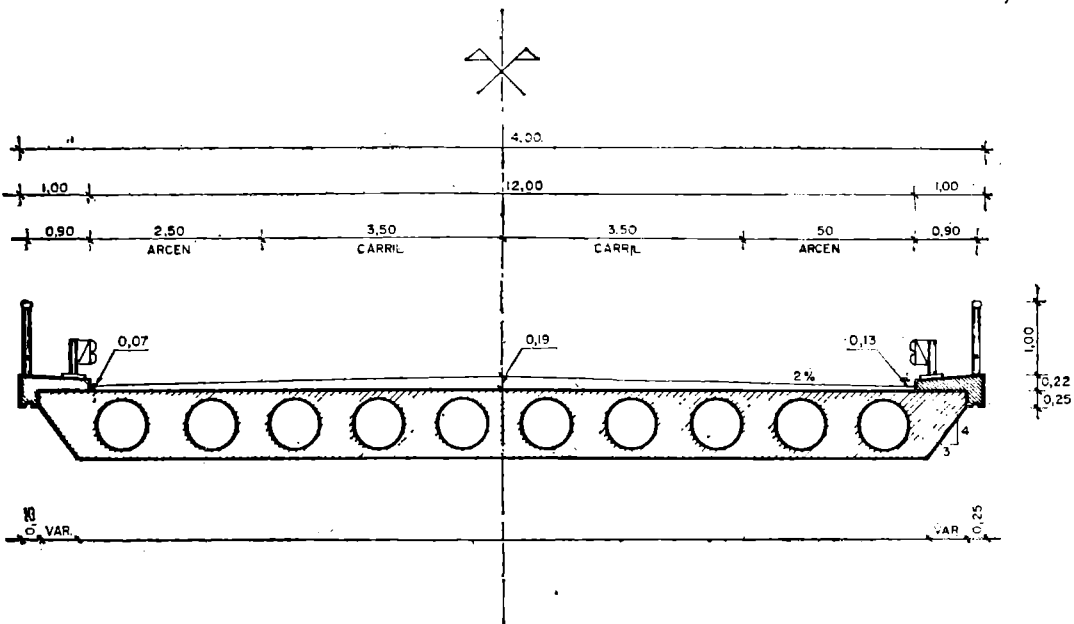
3 - MEDICIONES

UNIDADES	ANCHOS (m)	LUCES (m)				
		5,00	6,00	8,00	10,00	12,00
M ³ DE HORMIGÓN TIPO H 225	12,60	23,333	31,646	62,732	103,458	152,227
	10,60	19,623	26,606	52,652	86,658	127,227
	7,60	14,058	19,046	37,532	61,458	89,727
KG DE ARMADURAS TIPO AE42N ó AE42F	12,60	2415	3387	5636	8105	10899
	10,60	2038	2858	4755	6842	9189
	7,60	1473	2065	3434	4947	6624
M ² DE ENCOFRADO	12,60	78,77	93,52	127,92	163,03	197,48
	10,60	66,77	79,32	108,72	138,83	168,48
	7,60	48,77	58,02	79,92	102,53	124,98
UNIDAD DE APOYOS ELASTOMERICOS	12,60	24	24	22	22	22
	10,60	20	20	20	18	18
	7,60	14	14	14	12	12

COLECCION DE LOSAS TIPO HA - 3

OBRAS DE PASO DE CARRETERAS. COLECCION DE LOSAS DE HORMIGON ARMADO. TIPO HA 4

2.1 - SECCIONES TIPO



ESCALA GRAFICA

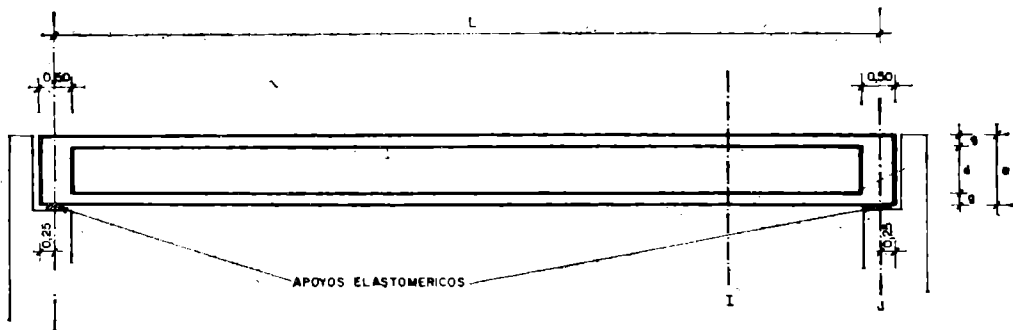


VER CONTROL DE CALIDAD PLANO 2.6

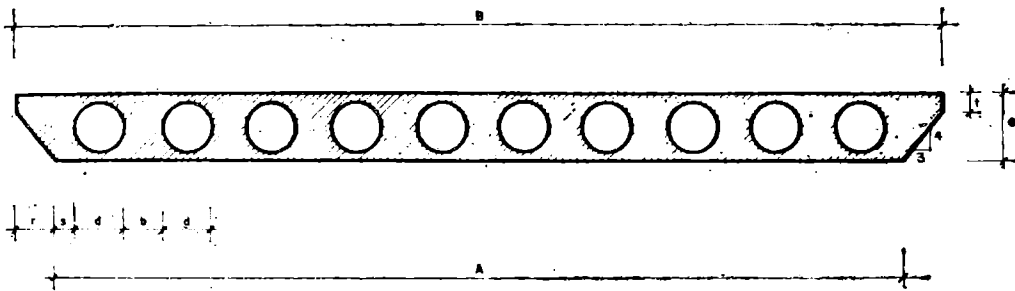
COLECCION DE LOSAS TIPO HA-4

2.2 - DEFINICION LOSAS

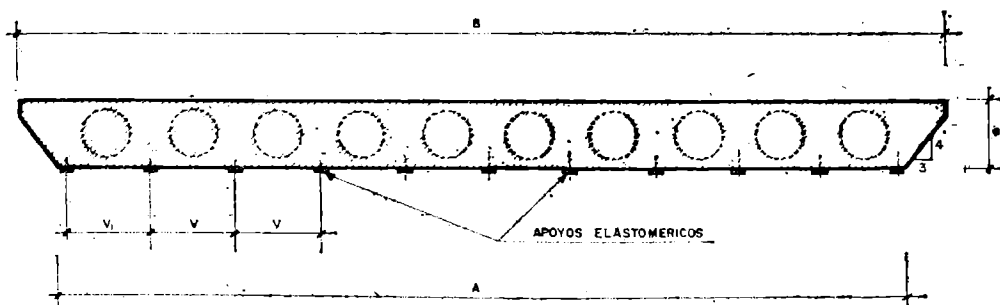
SECCION LONGITUDINAL



SECCION TRANSVERSAL I



SECCION TRANSVERSAL J



ESCALA GRAFICA



VER CONTROL DE CALIDAD PLANO 2.6

COLECCION DE LOSAS TIPO HA-4

2.3 - DEFINICION GEOMETRICA

L	B	N	A	e	d	g	r	s	b	t
8,00	8,50	15	7,98	0,60	0,30	0,15	0,26	0,13	0,23	0,25
	13,50	24	12,98	0,60	0,30	0,15	0,26	0,13	0,24	0,25
10,00	8,50	9	7,68	0,80	0,50	0,15	0,41	0,19	0,35	0,25
	13,50	18	12,68	0,80	0,50	0,15	0,41	0,21	0,34	0,25
12,00	8,50	6	7,38	1,00	0,70	0,15	0,56	0,31	0,51	0,25
	13,50	10	12,38	1,00	0,70	0,15	0,56	0,30	0,53	0,25
15,00	8,50	5	7,00	1,25	0,90	0,175	0,75	0,23	0,51	0,25
	13,50	8	12,00	1,25	0,90	0,175	0,75	0,30	0,60	0,25

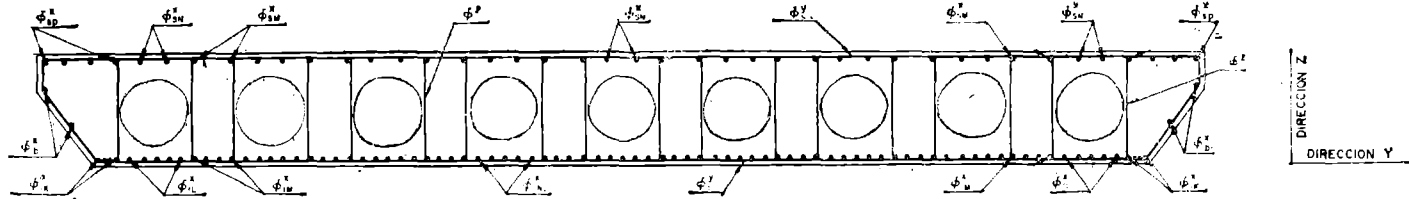
N = NUMERO DE ALIGERAMIENTOS
 DIMENSIONES EN METROS

VER CONTROL DE CALIDAD PLANO 2.6

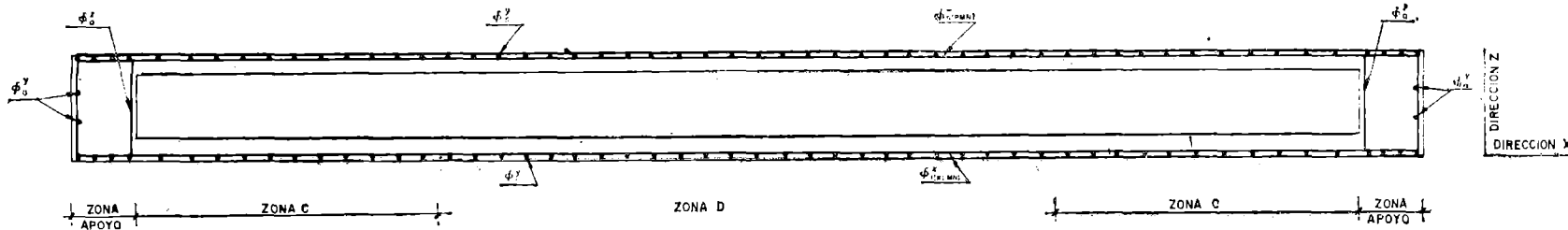
COLECCION DE LOSAS TIPO HA-4

2.4 - ARMADURAS

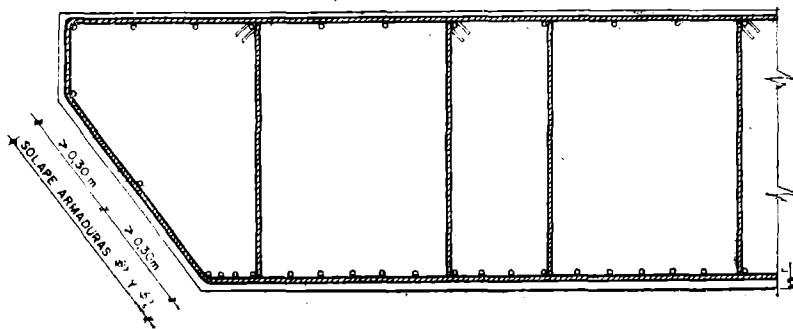
SECCION TRANSVERSAL



SECCION LONGITUDINAL

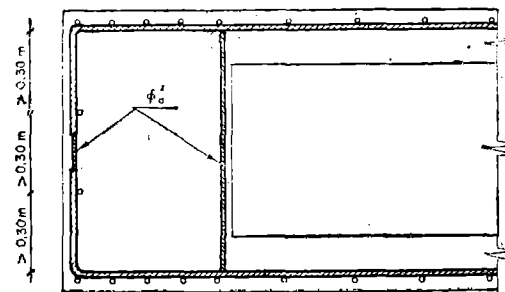


DETALLE DE ARMADURAS



ESCALA GRAFICA
0 0,5 1,00 1,50m

DETALLE DE ZONA DE APOYO



ESCALA GRAFICA
0 10 20 30 40 50cm

VER CONTROL DE CALIDAD PLANO 2 6

COLECCION DE LOSAS TIPO HA-4

2.5 - CUADRO DE ARMADURAS

LUZ L (m)	ANCHO B (m)	C (m)	D (m)	SUPERIOR				INFERIOR					CERCOS			LATERAL	
				ϕ_{SP}^X	ϕ_{SN}^X	ϕ_{SM}^X	ϕ_S^Y	ϕ_{IK}^X	ϕ_{IL}^X	ϕ_{IN}^X	ϕ_{IM}^X	ϕ_i^Y	ZONA C	ZONA D	ZONA APOYO	ϕ_b^X	ϕ_a^Y
				ϕ^Z	ϕ^Z	ϕ_a^Z	ϕ^Z	ϕ^Z	ϕ^Z	ϕ^Z	ϕ^Z	ϕ^Z	ϕ^Z	ϕ^Z	ϕ^Z	ϕ^Z	ϕ^Z
8,00	8,50	2,75	2,00	3 ϕ 12	1 ϕ 12	2 ϕ 12	12 a 0,20	3 ϕ 20	4 ϕ 20	3 ϕ 20	3 ϕ 20	14 a 0,20	12 a 0,20	6 a 0,20	8 a 0,20	ϕ 20	ϕ 12
	13,50																
10,00	8,50	2,35	4,80	4 ϕ 12	2 ϕ 12	2 ϕ 12	12 a 0,20	4 ϕ 20	8 ϕ 20	5 ϕ 20	5 ϕ 20	14 a 0,20	12 a 0,20	8 a 0,20	8 a 0,20	ϕ 20	ϕ 12
	13,50																
12,00	8,50	1,25	9,00	4 ϕ 14	2 ϕ 14	3 ϕ 14	14 a 0,25	4 ϕ 25	8 ϕ 25	5 ϕ 25	5 ϕ 25	14 a 0,25	14 a 0,25	10 a 0,25	10 a 0,20	ϕ 25	ϕ 14
	13,50																
15,00	8,50	1,75	11,00	5 ϕ 14	3 ϕ 14	3 ϕ 14	14 a 0,25	4 ϕ 25	12 ϕ 25	8 ϕ 25	7 ϕ 25	14 a 0,25	14 a 0,25	10 a 0,25	10 a 0,20	ϕ 25	ϕ 14
	13,50																

EN ZONA DE APOYOS SE DUPLICARA LA CUANTIA DE LAS ARMADURAS ϕ_s^Y Y ϕ_l^Y
 RESISTENCIA CARACTERISTICA DEL HORMIGON $f_{ck} \geq 225 \text{ kp/cm}^2$
 RESISTENCIA CARACTERISTICA DEL ACERO $f_{yk} \geq 4200 \text{ kp/cm}^2$
 RECUBRIMIENTO 0,02 m

VER CONTROL DE CALIDAD PLANO 2.6

COLECCION DE LOSAS TIPO HA - 4

2.6 - APOYOS

LUZ DE CALCULO L (m)	ANCHO B (m)	NUMERO DE APOYOS	SEPARACION DE APOYOS		VALORES PARA EL CALCULO					
			V ₁ (m)	V (m)	REACCION MINIMA (t)	REACCION MAXIMA (t)	FUERZA HORIZONTAL DE FRENADO (t)	ACORTAMIENTO POR RETRACC. Y TEMPERAT. (cm)	GIROS	
									RADIANES	SEXAGES.
8,00	8,50	16	0,39	0,53	3,428	16,777	± 0,437	0,1568	1,869 x 10 ⁻³	6' 25"
	13,50	25	0,40	0,54	3,435	16,715	± 0,376	0,1568	1,863 x 10 ⁻³	6' 24"
10,00	8,50	10	0,68	0,85	7,958	26,357	± 0,685	0,1915	1,572 x 10 ⁻³	5' 24"
	13,50	16	0,70	0,84	7,886	26,230	± 0,542	0,1915	1,419 x 10 ⁻³	4' 53"
12,00	8,50	7	1,07	1,21	15,180	35,398	± 0,960	0,2250	1,419 x 10 ⁻³	4' 53"
	13,50	11	1,07	1,23	15,531	35,744	± 0,836	0,2250	1,378 x 10 ⁻³	4' 44"
15,00	8,50	6	1,15	1,41	23,449	49,096	± 1,108	0,2746	1,476 x 10 ⁻³	5' 4"
	13,50	9	1,27	1,50	25,762	52,509	± 1,142	0,2746	1,401 x 10 ⁻³	4' 49"

CONTROL DE CALIDAD

ACERO	$f_{yk} \geq 4200 \frac{kp}{cm^2}$	CONTROL A NIVEL NORMAL	$\gamma_s = 1,15$
HORMIGON	$f_{ct} \geq 225 \frac{kp}{cm^2}$	CONTROL A NIVEL NORMAL	$\gamma_c = 1,5$
EJECUCION		CONTROL A NIVEL NORMAL	$\gamma_f = 1,6$

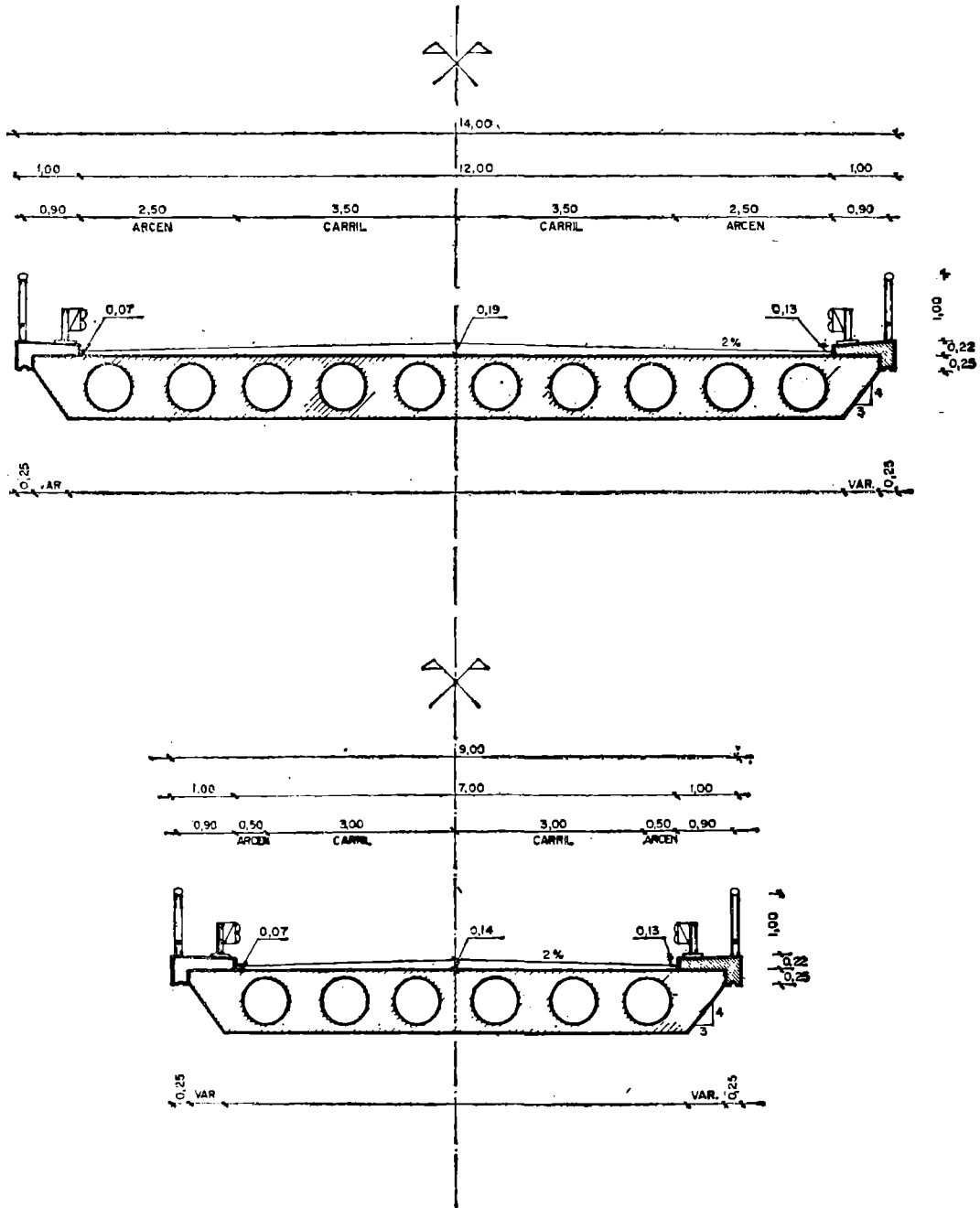
COLECCION DE LOSAS TIPO HA-4

3 - MEDICIONES

UNIDADES	ANCHOS (m)	LUCES (m)			
		8,00	10,00	12,00	15,00
M ³ DE HORMIGON TIPO H- 225	8,50	34,625	52,244	74,446	106,940
	13,50	55,353	83,052	119,243	176,143
Kg DE ARMADURAS TIPO AE 42 N ó AE 42 F	8,50	4539	5424	7156	10039
	13,50	7074	8566	10840	15031
M ² DE ENCOFRADO	8,50	89,51	113,45	138,06	174,75
	13,50	138,01	173,95	210,56	264,75
UNIDAD DE APOYOS ELASTOMERICOS	8,50	32	20	14	12
	13,50	50	32	22	18
M L DE TUBO PARA ALIGERAMIENTO	8,50	112,50	85,50	69,00	72,50
	13,50	180,00	142,50	115,00	116,00

COLECCION DE LOSAS TIPO HA- 4

2.1 - SECCIONES TIPO



ESCALA GRAFICA

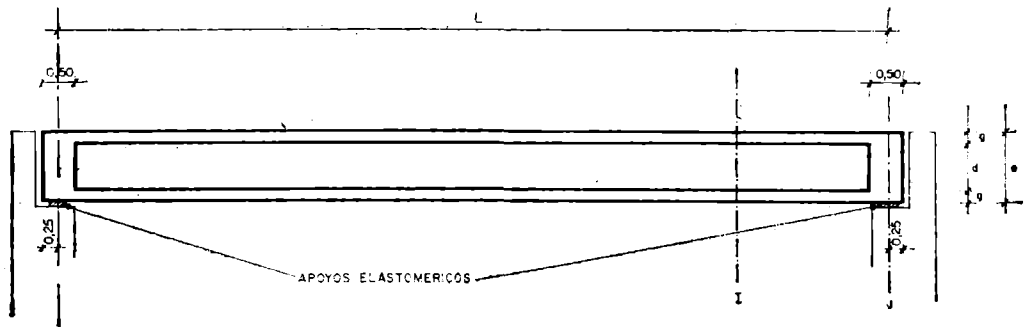


VER CONTROL DE CALIDAD PLANO 2.6

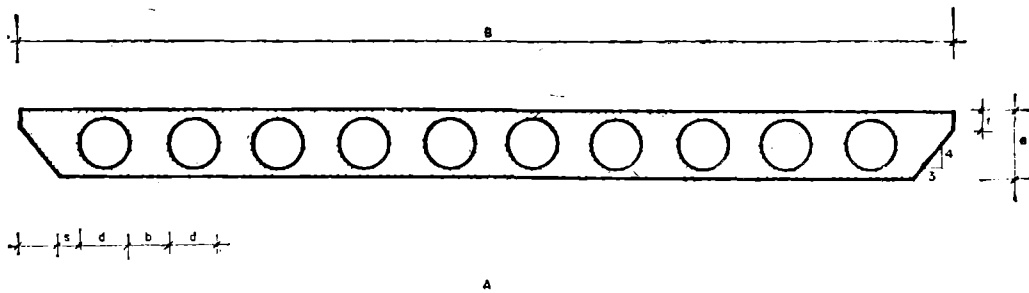
COLECCION DE LOSAS TIPO HA-5

2.2 - DEFINICION LOSAS

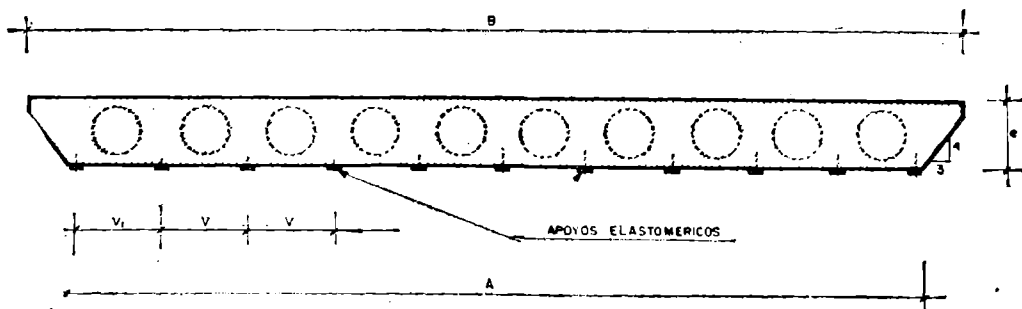
SECCION LONGITUDINAL



SECCION TRANSVERSAL I



SECCION TRANSVERSAL J



ESCALA GRAFICA



VER CONTROL DE CALIDAD PLANO 2 6

COLECCION DE LOSAS TIPO HA-5

2.3 - DEFINICION GEOMETRICA

L	B	N	A	e	d	g	r	s	b	t
8,00	8,50	15	7,98	0,60	0,30	0,15	0,26	0,13	0,23	0,25
	13,50	24	12,98	0,60	0,30	0,15	0,26	0,13	0,24	0,25
10,00	8,50	9	7,68	0,80	0,50	0,15	0,41	0,19	0,35	0,25
	13,50	15	12,68	0,80	0,50	0,15	0,41	0,21	0,34	0,25
12,00	8,50	6	7,38	1,00	0,70	0,15	0,56	0,31	0,51	0,25
	13,50	10	12,38	1,00	0,70	0,15	0,56	0,30	0,53	0,25
15,00	8,50	5	7,00	1,25	0,90	0,175	0,75	0,23	0,51	0,25
	13,50	8	12,00	1,25	0,90	0,175	0,75	0,30	0,60	0,25

N = NUMERO DE ALIGERAMIENTOS

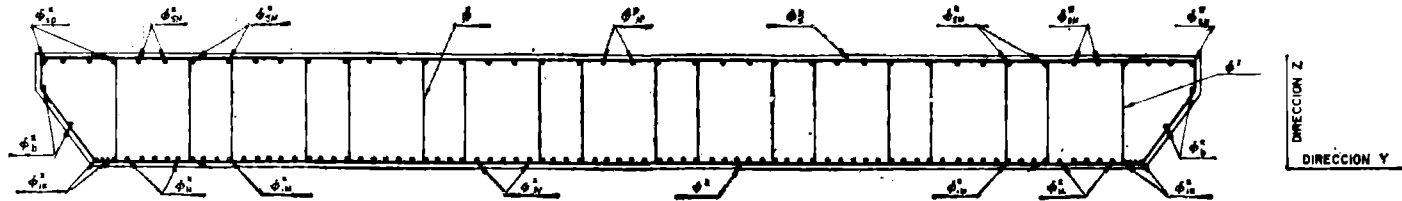
DIMENSIONES EN METROS

VER CONTROL DE CALIDAD PLANO 2.6

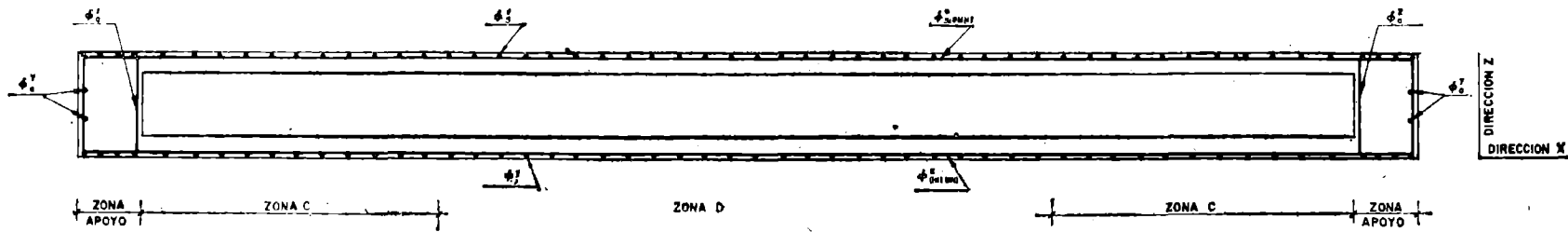
COLECCION DE LOSAS TIPO HA-5

2.4 - ARMADURAS

SECCION TRANSVERSAL

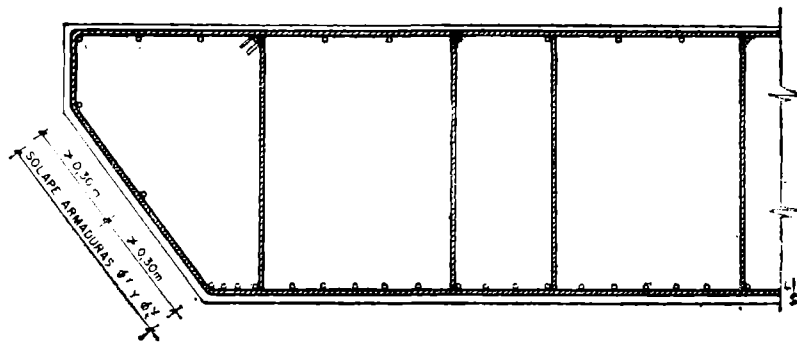


SECCION LONGITUDINAL



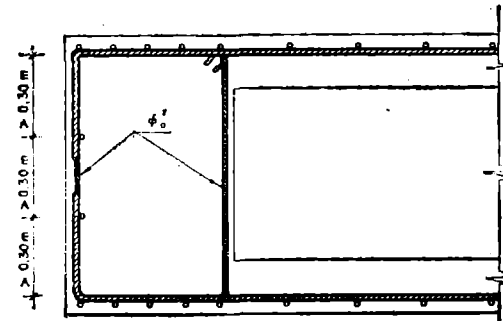
ESCALA GRAFICA
0 0,5 1,00 1,50m

DETALLE DE ARMADURAS



ESCALA GRAFICA
0 10 20 30 40 50cm

DETALLE DE ZONA DE APOYO



VER CONTROL DE CALIDAD PLANO 2.6

COLECCION DE LOSAS TIPO HA-5

2.5 - CUADRO DE ARMADURAS

LUZ L (m)	ANCHO B (m)	C (m)	D (m)	SUPERIOR				INFERIOR					CERCOS			LATERAL	
				ϕ_{SP}^X	ϕ_{SN}^X	ϕ_{SM}^X	ϕ_S^Y	ϕ_{IK}^X	ϕ_{IL}^X	ϕ_{IN}^X	ϕ_{IM}^X	ϕ_I^Y	ZONA C	ZONA D	ZONA APOYO	ϕ_b^X	ϕ_a^Y
													ϕ^Z	ϕ^Z	ϕ_a^Z		
8,00	8,50	2,75	2,00	3 Ø 12	1 Ø 12	2 Ø 12	12 a 0,20	3 Ø 20	4 Ø 20	3 Ø 20	3 Ø 20	12 a 0,20	12 a 0,20	6 a 0,20	8 a 0,20	Ø 20	Ø 12
	13,50																
10,00	8,50	2,35	4,80	4 Ø 12	2 Ø 12	2 Ø 12	12 a 0,20	4 Ø 20	7 Ø 20	5 Ø 20	4 Ø 20	12 a 0,20	12 a 0,20	8 a 0,20	8 a 0,20	Ø 20	Ø 12
	13,50																
12,00	8,50	1,25	9,00	4 Ø 14	2 Ø 14	3 Ø 14	14 a 0,25	4 Ø 25	8 Ø 25	5 Ø 25	4 Ø 25	14 a 0,25	14 a 0,25	10 a 0,25	10 a 0,20	Ø 25	Ø 14
	13,50																
15,00	8,50	1,75	11,00	5 Ø 14	3 Ø 14	3 Ø 14	14 a 0,25	4 Ø 25	11 Ø 25	7 Ø 25	6 Ø 25	14 a 0,25	14 a 0,25	10 a 0,25	10 a 0,20	Ø 25	Ø 14
	13,50																

EN ZONA DE APOYOS SE DUPLICARA LA CUANTIA DE LAS ARMADURAS ϕ_S^Y Y ϕ_I^Y

RESISTENCIA CARACTERISTICA DEL HORMIGON $f_{ck} \geq 225 \text{ kp/cm}^2$

RESISTENCIA CARACTERISTICA DEL ACERO $f_{yk} \geq 4200 \text{ kp/cm}^2$

RECUBRIMIENTO 0,02 m

VER CONTROL DE CALIDAD PLANO 2.6

COLECCION DE LOZAS TIPO HA - 5

2.6 - APOYOS

LUZ DE CALCULO L (m)	ANCHO B (m)	NUMERO DE APOYOS	SEPARACION DE APOYOS		VALORES PARA EL CALCULO					
			V ₁ (m)	V (m)	REACCION MINIMA (t)	REACCION MAXIMA (t)	FUERZA HORIZONTAL DE FRENADO (t)	ACORTAMIENTO POR RETRACC. Y TEMPERAT. (cm)	GIROS	
									RADIANES	SEXAGES.
8,00	8,50	16	0,39	0,53	3,428	16,777	± 0,437	0,1568	1,869 x 10 ⁻³	6' 25"
	13,50	25	0,40	0,54	3,435	16,715	± 0,376	0,1568	1,863 x 10 ⁻³	6' 24"
10,00	8,50	10	0,68	0,85	7,958	26,357	± 0,685	0,1915	1,572 x 10 ⁻³	5' 24"
	13,50	16	0,70	0,84	7,886	26,230	± 0,542	0,1915	1,419 x 10 ⁻³	4' 53"
12,00	8,50	7	1,07	1,21	15,180	35,398	± 0,960	0,2250	1,419 x 10 ⁻³	4' 53"
	13,50	11	1,07	1,23	15,531	35,744	± 0,836	0,2250	1,378 x 10 ⁻³	4' 44"
15,00	8,50	6	1,15	1,41	23,449	49,096	± 1,108	0,2746	1,476 x 10 ⁻³	5' 4"
	13,50	9	1,27	1,50	25,762	52,509	± 1,142	0,2746	1,401 x 10 ⁻³	4' 49"

CONTROL DE CALIDAD

ACERO	$f_{yk} > 4200 \frac{kp}{cm^2}$	CONTROL A NIVEL INTENSO	$\gamma_s = 1,1$
HORMIGON	$f_{ck} > 225 \frac{kp}{cm^2}$	CONTROL A NIVEL NORMAL	$\gamma_c = 1,5$
EJECUCION		CONTROL A NIVEL INTENSO	$\gamma_f = 1,5$

COLECCION DE LOSAS TIPO HA-5

3 - MEDICIONES

UNIDADES	ANCHOS (m)	LUCES (m)			
		8,00	10,00	12,00	15,00
M ³ DE HORMIGON TIPO H-225	8,50	34,625	52,244	74,446	106,940
	13,50	55,353	83,052	119,243	176,143
Kg DE ARMADURAS TIPO AE 42 N ó AE 42F	8,50	4403	4904	6884	9426
	13,50	6863	7850	10348	14009
M ² DE ENCOFRADO	8,50	89,51	113,45	138,06	174,75
	13,50	138,01	173,95	210,56	264,75
UNIDAD DE APOYOS ELASTOMERICOS	8,50	32	20	14	12
	13,50	50	32	22	18
M L DE TUBO PARA ALIGERAMIENTO	8,50	112,50	85,50	69,00	72,50
	13,50	180,00	142,50	115,00	116,00

COLECCION DE LOSAS TIPO HA-5