

3.9. Evaluación de resultados.

Si en la prueba de un equipo, los resultados están en el límite, y dentro del límite de error de la técnica empleada, se solicitarán nuevas muestras, que se verificarán en ese ensayo determinado, debiendo dar resultados claramente favorables para considerar apto el equipo.

4. ANEXOS: FIGURAS.

FIGURA 1

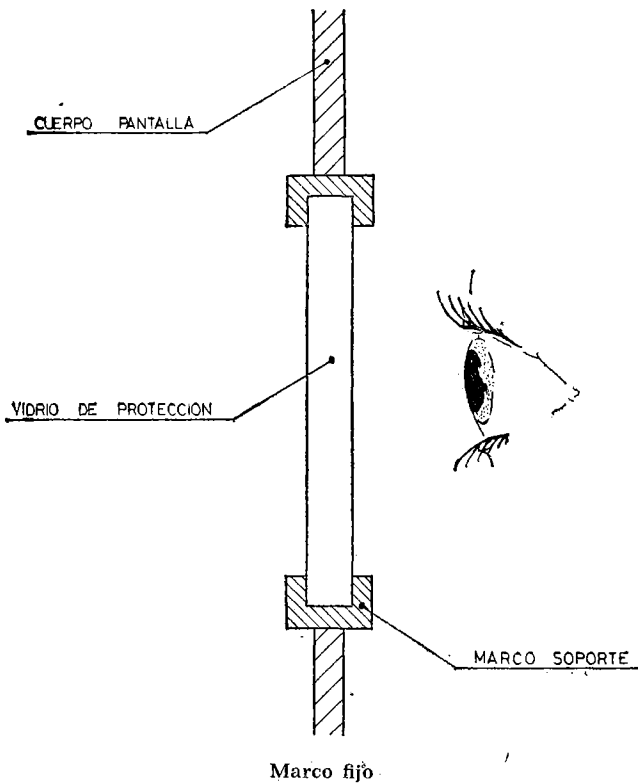


FIGURA 2

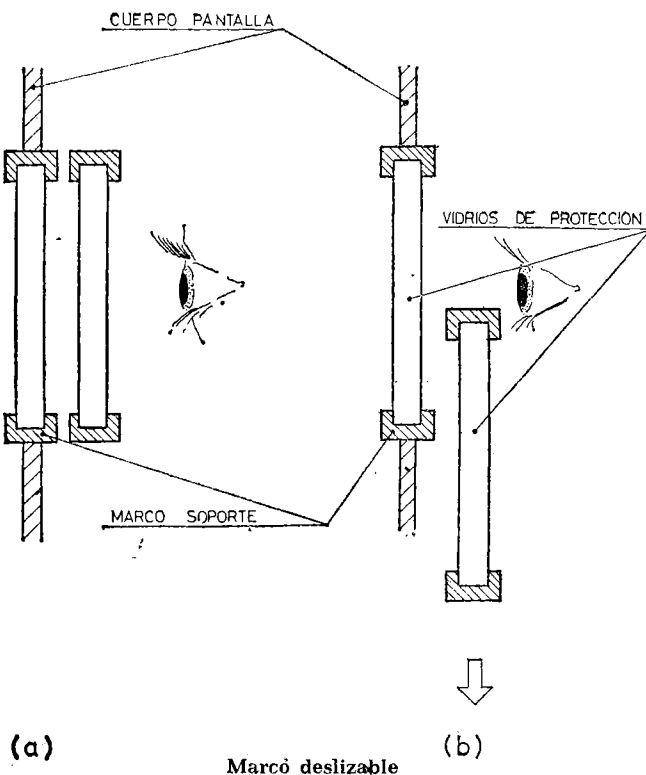
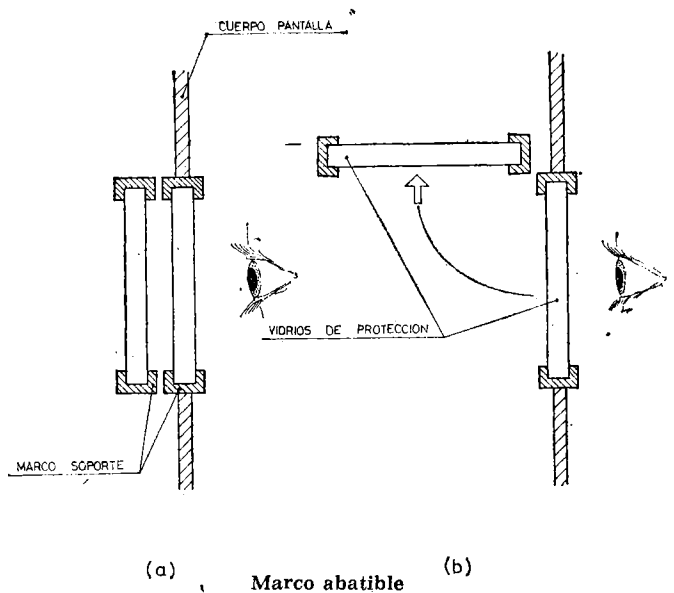


FIGURA 3



INDICE

Introducción

1. ALCANCE Y GENERALIDADES.
 - 1.1. Objeto.
 - 1.2. Clasificación.
 - 1.3. Definiciones.
2. CARACTERISTICAS Y REQUISITOS.
 - 2.1. Generales.
 - 2.2. Armazón.
 - 2.3. Marco soporte.
 - 2.4. Elementos de sujeción.
 - 2.4.1. Pantallas de cabeza.
 - 2.4.2. Pantallas de mano.
 - 2.4.3. Elementos adicionales.
 - 2.5. Vidrios de protección.
 - 2.5.1. Cubre-filtros y antecristales.
 - 2.5.2. Placas-filtros.
3. ENSAYOS.
 - 3.1. Resistencia al impacto.
 - 3.2. Resistencia al agua (sólo vidrios con recubrimiento).
 - 3.3. Deformación por calor.
 - 3.4. Combustibilidad.
 - 3.5. Inflamabilidad.
 - 3.6. Aislamiento eléctrico.
 - 3.7. Penetración de objetos candentes.
 - 3.8. Resistencia al choque térmico. (Vidrios de protección.)
 - 3.9. Evaluación de resultados.

4. ANEXO: FIGURAS

MINISTERIO DE INFORMACION Y TURISMO

18450 DECRETO 1992/1975, de 24 de julio, por el que se crea el Servicio de Relaciones Turísticas Internacionales en la Subsecretaría de Turismo.

El Decreto dos mil quinientos treinta y dos/mil novecientos setenta y cuatro, de nueve de agosto, sobre refundición de disposiciones orgánicas del Ministerio de Información y Turismo, en su artículo diez, uno, b), atribuida a la Dirección General de Ordenación del Turismo, de acuerdo con las directrices de política exterior fijadas por el Ministerio de Asuntos Exteriores y a través del mismo, las relaciones con los Organismos interna-

cionales de carácter turístico y las organizaciones oficiales de turismo de otros países, incluidas la cooperación y asistencia técnica y demás obligaciones que se deriven de los convenios internacionales de carácter turístico suscritos por España. La creciente importancia que las actividades de esta naturaleza están adquiriendo, y muy en especial las relaciones con los Organismos internacionales de carácter turístico, y entre ellos, de forma destacada con la nueva Organización Mundial del Turismo, cuya sede ha sido asignada a España, así como las relaciones bilaterales con otros países que, como consecuencia del prestigio turístico español, se interesan de manera especial en la cooperación turística con nuestro país, hace aconsejable modificar el mencionado Decreto, encomendando estas funciones a la Subsecretaría de Turismo, y creando en ella un órgano de rango adecuado que tenga a su cargo el desarrollo de las relaciones internacionales en materia de turismo y la ejecución de las obligaciones que corresponden al Ministerio de Información y Turismo como consecuencia de los convenios suscritos por España.

En su virtud, a propuesta del Ministro de Información y Turismo, con la aprobación de la Presidencia del Gobierno, de acuerdo con el artículo ciento treinta, dos, de la Ley de Procedimiento Administrativo, y previa deliberación del Consejo de Ministros en su reunión del día veinticuatro de julio de mil novecientos setenta y cinco,

DISPONGO:

Artículo primero.—Se crea en la Subsecretaría de Turismo, directamente dependiente de la Dirección General de Ordenación del Turismo, el Servicio de Relaciones Turísticas Internacionales.

Al frente del Servicio habrá un Director con categoría orgánica de Subdirector general.

Artículo segundo.—Al Servicio de Relaciones Turísticas Internacionales le corresponde, de acuerdo con las directrices de política exterior que se fijen por el Ministerio de Asuntos Ex-

teriores a través del mismo, y conforme a lo establecido en el artículo diez del Decreto dos mil quinientos treinta y dos/mil novecientos setenta y cuatro, de nueve de agosto, las relaciones con Organismos internacionales de carácter turístico y las organizaciones oficiales de turismo, incluidas la cooperación y asistencia técnica y demás obligaciones que se deriven de los convenios internacionales de carácter turístico suscritos por España.

Artículo tercero.—La Sección de Acción Exterior, prevista en el artículo diez, uno punto cinco de la Orden del Ministerio de Información y Turismo de treinta y uno de enero de mil novecientos setenta y cinco, que desarrolla el Decreto dos mil quinientos treinta y dos/mil novecientos setenta y cuatro, de nueve de agosto, con la estructura de sus Negociados, pasará a depender del Servicio de Relaciones Turísticas Internacionales que ahora se crea.

Artículo cuarto.—El artículo diez, apartados uno y dos, del Decreto dos mil quinientos treinta y dos/mil novecientos setenta y cuatro, de nueve de agosto, sobre refundición de disposiciones orgánicas del Ministerio de Información y Turismo, y el artículo diez, apartados uno y uno punto cinco de la Orden de dicho Departamento de treinta y uno de enero de mil novecientos setenta y cinco, se entenderán modificados en los términos previstos en el presente Decreto, quedando derogadas cuantas otras disposiciones, de igual o inferior rango, se opongan a lo establecido en el mismo.

Artículo quinto.—Por el Ministerio de Información y Turismo se dictarán las normas que exija el desarrollo del presente Decreto.

Así lo dispongo por el presente Decreto, dado en Madrid a veinticuatro de julio de mil novecientos setenta y cinco.

FRANCISCO FRANCO

El Ministro de Información y Turismo,
LEON HERRERA Y ESTEBAN

II. Autoridades y personal

NOMBRAMIENTOS, SITUACIONES E INCIDENCIAS

MINISTERIO DE JUSTICIA

18451 *RESOLUCION de la Dirección General de Justicia por la que se jubila al Secretario de la Justicia Municipal don Teodoro Bustillo de Puga.*

Con esta fecha se declara jubilado, con efectos del día 7 del próximo mes de agosto en que cumple la edad reglamentaria, a don Teodoro Bustillo de Puga, Secretario de Juzgado Comarcal, con destino en el de igual clase de Reinosa (Santander).

Lo que digo a V. S. para su conocimiento y demás efectos. Dios guarde a V. S. muchos años. Madrid, 15 de julio de 1975.—El Director general, Eduardo Torres-Dulce Ruiz.

Sr. Jefe del Servicio del Personal de los Cuerpos de Función Asistencial a la Administración de Justicia.

MINISTERIO DEL EJERCITO

18452 *DECRETO 1993/1975, de 24 de julio, por el que se promueve al empleo de General de Brigada de Infantería al Coronel de dicha Arma don Antonio Rey Ardid, nombrándole Jefe de la Brigada de Infantería Defensa Operativa del Territorio número 2 y Gobernador militar de la plaza y provincia de Córdoba.*

Por existir vacante en la escala de Generales de Brigada de Infantería, y en consideración a los servicios y circunstancias

del Coronel de dicha Arma don Antonio Rey Ardid, a propuesta del Ministro del Ejército, y previa deliberación del Consejo de Ministros en su reunión del día veinticuatro de julio de mil novecientos setenta y cinco,

Vengo en promoverle al empleo de General de Brigada de Infantería con la antigüedad del día veintiuno del corriente mes y año, nombrándole Jefe de la Brigada de Infantería Defensa Operativa del Territorio número dos y Gobernador militar de la Plaza y Provincia de Córdoba.

Así lo dispongo por el presente Decreto, dado en Madrid a veinticuatro de julio de mil novecientos setenta y cinco.

FRANCISCO FRANCO

El Ministro del Ejército,
FRANCISCO COLOMA GALLEGOS

18453 *DECRETO 1994/1975, de 24 de julio, por el que se dispone que el General de Brigada de Ingenieros don José Díaz del Río González-Aller pase al Grupo de «Destino de Arma o Cuerpo».*

Por aplicación de lo determinado en el artículo cuarto de la Ley de dieciséis de diciembre de mil novecientos cincuenta y cuatro, y como comprendido en el artículo primero, apartado b), de la misma,

Vengo en disponer que el General de Brigada de Ingenieros don José Díaz del Río González-Aller pase al grupo de destino de Arma o Cuerpo, quedando en la situación de disponible.

Así lo dispongo por el presente Decreto, dado en Madrid a veinticuatro de julio de mil novecientos setenta y cinco.

FRANCISCO FRANCO

El Ministro del Ejército,
FRANCISCO COLOMA GALLEGOS