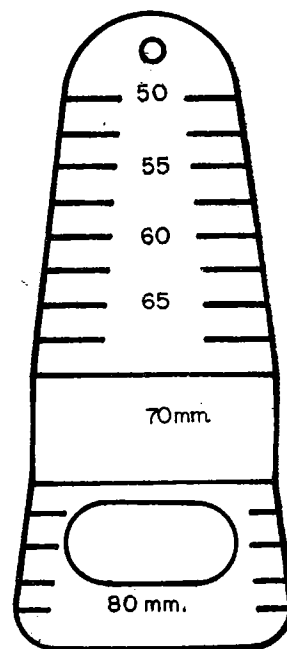
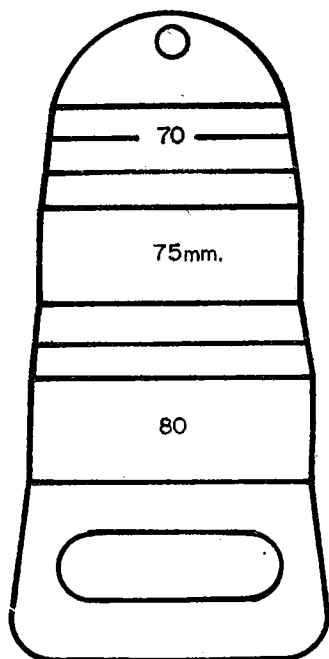


ANEXO V



5881 ORDEN de 21 de marzo de 1975 sobre comercio y precios del azúcar.

Ilustrísimos señores:

Publicado el Decreto de la Presidencia del Gobierno 533/1975, de 21 de marzo, por el que se establece el precio de venta al público del azúcar blanquilla a granel en la Península e islas Baleares, se hace necesario, en cumplimiento del artículo 3.º del mencionado Decreto, proceder a la fijación de los precios de las distintas clases de azúcar. A tal efecto, se dispone lo siguiente de acuerdo con el informe emitido por la Junta Superior de Precios:

Artículo 1.º Los precios máximos de venta al público de las distintas clases de azúcar serán los siguientes:

	Pesetas/kilo
Terciada	32,30
Blanquilla a granel	32,50
Blanquilla envasada en bolsas de 1/2, 1 ó 2 kilogramos	34,50
Blanquilla en bolsitas de 10 a 15 gramos	41,10
Pilé	32,80
Granulado especial	32,80
Cortadillo a granel	36,10
Cortadillo envasado en cajas de 1 kilogramo	39,10
Cortadillo estuchado	41,60
Refinado a granel	36,60
Azúcar glass	39,60

Los precios indicados son para peso neto y en ellos están incluidos todos los impuestos y márgenes comerciales de mayoristas y detallistas.

Art. 2.º Podrán dedicarse a esta clase de comercio las Empresas que dispongan del utillaje necesario y estén legalmente autorizadas para ello, según las disposiciones vigentes.

Art. 3.º Las bolsas que se utilicen para envasado de azúcar blanquilla deberán ser cerradas mecánicamente y figurará en las mismas, impreso, el nombre de la industria envasadora, peso neto y el precio de venta al público.

Las bolsitas con un contenido neto de 10 a 15 gramos de azúcar blanquilla serán de papel termosoldable, sin que por las especiales características de este envasado se admita margen de tolerancia sobre los precios netos señalados. En cada bolsita figurará impreso el nombre o razón social del envasador, localidad y el peso neto que contengan.

Se concede a los envasadores un plazo máximo de dos meses para agotar las existencias de bolsas y papel impreso con precio antiguo.

Art. 4.º Las Empresas envasadoras dedicadas o que en el futuro se dediquen a esta actividad, deberán ponerlo en conocimiento de la Dirección General de Comercio Alimentario en el plazo de un mes, remitiendo por duplicado modelos de las bolsas que utilicen.

Art. 5.º En las localidades donde no exista fábrica de azúcar o almacén de mayorista, el precio anterior del azúcar blanquilla a granel podrá recargarse en el costo estricto del transporte desde fábrica o almacén más próximo, de acuerdo con el baremo que fijen las Delegaciones Provinciales de Abastecimientos y Transportes respectivas, dentro de las disposiciones que rijan en la materia.

Art. 6.º Los precios máximos de venta del azúcar en fábrica para almacenistas, industrias u otras entidades autorizadas por esta Dirección General de Comercio Alimentario, así como los márgenes comerciales, mercancía puesta en destino, peso neto, envase perdido, serán los siguientes:

Clases	Precio — Pesetas kilogramo	Margen comercial — Pesetas kilogramo
Azúcar terciada	31,15	1,15
Azúcar blanquilla a granel	31,35	1,15
Azúcar blanquilla en bolsas de 1/2, 1 ó 2 kilogramos	32,865	1,635
Azúcar blanquilla en bolsitas de 10 a 15 gramos	39,225	1,875
Azúcar pilé	31,650	1,15
Azúcar granulado especial	31,650	1,15
Azúcar cortadillo a granel	34,765	1,375
Azúcar cortadillo envasado en cajas de 1 kilogramo	36,925	2,175
Azúcar cortadillo estuchado	39,125	2,475
Azúcar refinada a granel	35,275	1,325
Azúcar glass	37,075	2,525

En estos precios no están incluidos los gastos de inscripción de nombres comerciales en los estuches, los cuales se convenirán libremente entre las partes interesadas.

Las fábricas que no tengan como única producción el envasado, y los almacenistas, están obligados a servir azúcar blanquilla a granel, y en el supuesto de que carezcan de ella, deberán entregar la envasada al precio establecido para granel.

Art. 7.º Los distintos tipos de azúcares que producen las fábricas se ajustarán proporcionalmente a los que correspondan a la producción media de los tres últimos años, procurando aumentar, en lo posible, la producción de azúcar blanquilla de 99,8 por 100 de polarización. El azúcar terciada que contenga menos del 90 por 100 de polarización habrá de refundirse.

Art. 8.º Las fábricas y depósitos con impuesto garantizado vienen obligadas a rendir parte de producción y salidas, de acuerdo con el modelo actual, inexcusablemente dentro de los cinco días siguientes al mes a que se refieran, si bien la Dirección General de Comercio Alimentario podrá solicitar, en cualquier momento que considere oportuno, el detalle de las cantidades disponibles en cada fábrica o depósito.

Art. 9.º Asimismo, los almacenistas, dentro de los cinco primeros días de cada mes, rendirán partes mensuales de entradas y salidas de azúcar entre las Delegaciones de Abastecimientos respectivas, en la forma en que lo vienen realizando, y éstas a su vez, remitirán a la Dirección General de Comercio Alimentario, antes del día 15, el resumen comprendido en el modelo Ch-18.

Art. 10. Queda derogada la Orden de 21 de febrero de 1974 sobre comercio de precios del azúcar («Boletín Oficial del Estado» número 50, del 27).

Art. 11. La presente Orden entrará en vigor el mismo día de su publicación en el «Boletín Oficial del Estado».

Lo que comunico a VV. II. para su conocimiento y efectos. Dios guarde a VV. II. muchos años.
Madrid, 21 de marzo de 1975.

CERON

Ilmos. Sres. Director general de Comercio Alimentario y Director general de Información e Inspección Comercial.

5882

RESOLUCION de la Dirección General de Comercio Alimentario por la que se dispone la revisión de los libros de almacén de los tenedores de azúcar a que se refiere la Resolución de esta Dirección General de fecha 12 de diciembre.

A fin de hacer posible que las autoridades competentes del Ministerio de Hacienda puedan aplicar de la forma más justa la tasa parafiscal que, con fecha de hoy, se establece por resolución de dicho Ministerio, y en base al instrumento de control que esta Dirección General montó con fecha 12 de diciembre del pasado año, publicada en el «Boletín Oficial del Estado» del 17 de diciembre del mismo, se hace preciso dictar las siguientes medidas:

1.ª Los libros de almacén de los tenedores de azúcar a que hace referencia la disposición de 12 de diciembre de 1974 de este Centro directivo serán presentados ante las Delegaciones de Abastecimientos de su provincia, para que sean sellados por éstas, durante los días 24 y 25 del presente mes.

2.ª En aquellas provincias que, a juicio de la Delegación Provincial de Abastecimientos, no sean suficiente estas dos fechas para el sellado de los libros que se presenten, podrán prorrogar un día más su presentación.

3.ª Aquellas Empresas que en estos tres días no presenten sus libros a revisión y sellado, se les considerará que, a efectos de tasa parafiscal, disponen del «stock» de azúcar declarado a primero de mes.

4.ª Las Delegaciones Provinciales de Abastecimientos remitirán a las Delegaciones de Hacienda relación nominal de las personas naturales o jurídicas poseedoras de «stock» de azúcar en la fecha de esta revisión, con especificación de las cantidades y puntos de almacenamientos que poseen en la provincia.

5.ª Las Delegaciones Provinciales de Abastecimientos darán cuenta también a las Jefaturas de Comercio Interior de cada provincia a efectos de que se compruebe por los Servicios de Inspección correspondientes la coincidencia entre la declaración y el «stock» de azúcar almacenado.

6.ª Caso de que la inspección de la Jefatura Provincial de Comercio Interior encuentre diferencia, sin perjuicio del acta que pudiera levantar, darán inmediata cuenta a la Delegación Provincial de Abastecimientos para la corrección, sólo en más, de la comunicación que se ha hecho a la Delegación de Hacienda.

Madrid, 21 de marzo de 1975.—El Director general, Félix Pareja Muñoz.

MINISTERIO DE LA VIVIENDA

4389

ORDEN de 24 de febrero de 1975 por la que se aprueba la norma tecnológica de la edificación NTE-EHV/1975, «Estructuras de hormigón armado. Vigas». (Conclusión.)

Ilustrísimo señor:

En aplicación del Decreto 3565/1972, de 23 de diciembre («Boletín Oficial del Estado» del 15 de enero de 1973), a propuesta de la Dirección General de Arquitectura y Tecnología de la Edificación y previo informe del Ministerio de Industria y del Consejo Superior de la Vivienda,

Este Ministerio ha resuelto:

Artículo primero.—Se aprueba provisionalmente la norma tecnológica de la edificación, que figura como anexo de la presente Orden, NTE-EHV/1975, «Estructuras de hormigón armado. Vigas». (Conclusión.)

Artículo segundo.—Esta norma desarrolla a nivel operativo las normas básicas siguientes:

Decreto 195/1963, de 17 de enero, por el que se aprueba la norma MV-101/1962, «Acciones en la edificación» («Boletín Oficial del Estado» de 9 de febrero).

Orden del Ministerio de Trabajo de 9 de marzo de 1971 por la que se aprueba la Ordenanza General de Seguridad e Higiene en el Trabajo («Boletín Oficial del Estado» del día 11).

Orden del Ministerio de la Vivienda de 4 de junio de 1973 por la que se aprueba el pliego general de condiciones técnicas de la Dirección General de Arquitectura 1960 («Boletín Oficial del Estado» números 141 a 151, de junio de 1973).

Decreto 3062/1973, de 19 de octubre, por el que se aprueba la Instrucción EH-73 para proyectos y ejecución de obras de hormigón en masa o armado («Boletín Oficial del Estado» de 14 de diciembre).

La NTE-EHV/1975 regula las actuaciones de diseño, cálculo, construcción, control, valoración y mantenimiento.

Artículo tercero.—La presente norma entrará en vigor a partir de su publicación en el «Boletín Oficial del Estado» y podrá ser utilizada a efectos de lo dispuesto en el Decreto 3565/1972, con excepción de lo establecido en sus artículos octavo y décimo.

Artículo cuarto.—En el plazo de seis meses naturales, contados a partir de la publicación de la presente Orden en el «Boletín Oficial del Estado», sin perjuicio de la entrada en vigor que en el artículo anterior se señala y al objeto de dar cumplimiento a lo establecido en el artículo quinto del Decreto 3565/1972, las personas que lo crean conveniente, y especialmente aquellas que tengan debidamente asignada la responsabilidad de la planificación o de las diversas actuaciones tecnológicas relacionadas con la norma que por esta Orden se aprueba, podrán dirigirse a la Dirección General de Arquitectura y Tecnología de la Edificación (Subdirección General de Tecnología de la Edificación, Sección de Normalización), señalando las sugerencias u observaciones que a su juicio puedan mejorar el contenido o aplicación de la norma.

Artículo quinto.—1. Consideradas, en su caso, las sugerencias remitidas y a la vista de la experiencia derivada de su aplicación, la Dirección General de Arquitectura y Tecnología de la Edificación propondrá a este Ministerio las modificaciones pertinentes a la norma que por la presente Orden se aprueba.

2. Transcurrido el plazo de un año, a partir de la fecha de publicación de la presente Orden, sin que hubiera sido modificada la norma en la forma establecida en el párrafo anterior, se entenderá que ha sido definitivamente aprobada, a todos los efectos prevenidos en el Decreto 3565/1972, incluidos los de los artículos octavo y décimo.

Artículo sexto.—Quedan derogadas las disposiciones vigentes que se opongan a lo dispuesto en esta Orden.

Lo que comunico a V. I. para su conocimiento y efectos. Dios guarde a V. I.
Madrid, 24 de febrero de 1975.

RODRIGUEZ MIGUEL

Ilmo. Sr. Director general de Arquitectura y Tecnología de la Edificación.