

pectáculos de 3 de mayo de 1935, y con la conformidad del Ministerio de Información y Turismo,

Este Ministerio tiene a bien disponer:

Artículo 1.º Los espectáculos y fiestas terminarán y los establecimientos públicos cerrarán a las horas siguientes:

- a) Los cinematógrafos, teatros, circos y frontones, a las veinticuatro horas.
- b) Los espectáculos al aire libre, a la una horas.
- c) Las verbenas y fiestas populares, a las dos quince horas.
- d) Los restaurantes, a la una horas.
- e) Los cafés, bares y cafeterías, a la una treinta horas.
- f) Las tabernas, a las veinticuatro horas.
- g) Las salas de fiestas, a las tres horas.

Art. 2.º Los sábados y vísperas de días festivos los espectáculos podrán terminar y los establecimientos públicos podrán cerrar media hora más tarde de la que se determina en el artículo anterior.

Art. 3.º El Director general de Seguridad en la provincia de Madrid y los Gobernadores civiles en las restantes, podrán autorizar, a solicitud de los interesados, la prórroga máxima de media hora respecto a la de cierre de los teatros, cines, circos y frontones, los días de estreno, presentación de primeras figuras, benéficos y homenajes, competiciones extraordinarias y en otros casos semejantes, cuyas circunstancias así lo justifiquen.

Asimismo podrán fijar discrecionalmente, con ocasión de las fiestas locales de carácter tradicional, la hora de terminación de las actividades que se indican en el artículo primero.

Art. 4.º Los espectáculos y establecimientos públicos no comprendidos expresamente en el artículo 1.º de la presente Orden y muy particularmente los denominados «drugstore» y análogos, se regirán por las normas sobre horarios que con carácter general o singular le fije la Dirección General de Seguridad en Madrid y las Jefaturas Superiores de Policía en las demás provincias.

Art. 5.º El Director general de Seguridad, los Gobernadores civiles y los Jefes Superiores de Policía velarán por el cumplimiento de los horarios que por esta Orden se establecen y en caso de infracción podrán imponer las sanciones que dentro de los límites legalmente establecidos estimen pertinentes.

#### DISPOSICIONES FINALES

Primera.—La presente Orden entrará en vigor a los diez días naturales siguientes al de su publicación.

Segunda.—Queda derogada la Orden de este Ministerio de 18 de enero de 1962 por la que se regulan los horarios de espectáculos y establecimientos públicos.

Lo digo a VV. EE. para su conocimiento y efectos.

Dios guarde a VV. EE. muchos años.

Madrid, 14 de enero de 1975.

GARCÍA HERNANDEZ

Excmos. Sres. Directores generales de Seguridad, Política Interior y Gobernadores civiles.

## MINISTERIO DE INDUSTRIA

901

ORDEN de 14 de diciembre de 1974 por la que se aprueba el Reglamento de Homologación de Vehículos en lo que Respecta al Frenado.

Ilustrísimo señor:

Entre las condiciones técnicas que deben cumplir los vehículos y que influyen con mayor incidencia en el nivel de seguridad para los usuarios de la vía pública, se encuentran las que corresponden a los órganos de frenado en sus diversas funciones.

Por otra parte, el artículo 215, apartado VI, del vigente Código de la Circulación establece que por el Ministerio de Industria se determinarán las condiciones técnicas que deben reunir los dispositivos de frenado para cada categoría de vehículos, así como los ensayos a realizar a efectos de homologación de tipos de vehículos, en lo que respecta al frenado.

En virtud de lo prevenido en el citado precepto,

Este Ministerio ha tenido a bien disponer:

Primero. Se aprueba el Reglamento de Homologación de Vehículos en lo que Respecta al Frenado, que se inserta a continuación.

Segundo. La presente Orden entrará en vigor el día siguiente del de su publicación en el «Boletín Oficial del Estado».

Lo que comunico a V. I. para su conocimiento y efectos.

Dios guarde a V. I. muchos años.

Madrid, 14 de diciembre de 1974.

SANTOS BLANCO

Ilmo. Sr. Director general de Industrias Siderometalúrgicas y Navales.

### REGLAMENTO SOBRE HOMOLOGACION DE VEHICULOS EN LO QUE SE REFIERE AL FRENADO

#### 1. CAMPO DE APLICACION

1.1. El presente Reglamento se aplica al frenado de los vehículos automóviles y de los remolques aislados. Este último término engloba los semirremolques, salvo indicación contraria.

1.2. El campo de aplicación del presente Reglamento no se extiende:

1.2.1. a los vehículos cuya velocidad, por construcción, no puedan superar 25 km/h.;

1.2.2. a los remolques a los que está prohibido enganchar a vehículos automóviles que puedan, por construcción, superar 25 km/h.;

1.2.3. a los tractores agrícolas, a la maquinaria agrícola automotriz, a la maquinaria autopropulsada para obras y servicios y, en general, a los vehículos especiales cuya velocidad en llano, por construcción, no sobrepase los 40 km/h.;

1.2.4. a los vehículos acondicionados para ser conducidos por inválidos.

#### 2. DEFINICIONES

A los efectos del presente Reglamento, se entenderá:

2.1. por «homologación del vehículo», la homologación de un tipo de vehículo en lo que se refiere al frenado;

2.2. por «tipo de vehículo», los vehículos que no presenten entre ellos diferencias esenciales, pudiendo afectar particularmente estas diferencias a los puntos siguientes:

2.2.1. en lo que se refiere a los vehículos automóviles,

2.2.1.1. la categoría del vehículo, tal como se define en el apartado 7.2.

2.2.1.2. el peso máximo, tal como se define en el párrafo 2.16,

2.2.1.3. la repartición del peso sobre los ejes,

2.2.1.4. la velocidad máxima por construcción,

2.2.1.5. el tipo diferente del dispositivo de frenado, especialmente la presencia o no de equipo de frenado para remolque,

2.2.1.6. el número y disposición de los ejes,

2.2.1.7. el tipo del motor,

2.2.1.8. el número de relaciones de la caja de cambios y su desmultiplicación,

2.2.1.9. la (las) relación(es) del (de los) puente(s) del eje (de los ejes) propulsor(es).

2.2.1.10. las dimensiones de los neumáticos;

2.2.2. en lo que se refiere a los remolques:

2.2.2.1. la categoría del vehículo, tal como se define en el apartado 5.2.

2.2.2.2. el peso máximo, tal como se define en el párrafo 2.16,

2.2.2.3. la repartición del peso sobre los ejes,

2.2.2.4. el tipo diferente de dispositivo de frenado,

2.2.2.5. el número y disposición de los ejes,

2.2.2.6. las dimensiones de los neumáticos;

2.3. por «dispositivo de frenado», el conjunto de los órganos que tienen por función disminuir o anular progresivamente la velocidad de un vehículo en marcha, o mantenerlo inmóvil si se encuentra ya detenido; estas funciones se especifican en el párrafo 7.1.2. El dispositivo se compone del mando, la transmisión y el freno propiamente dicho;

2.4. por «mando», la pieza directamente accionada por el conductor (o, en su caso, por un ayudante, cuando se trate de un remolque) para proporcionar a la transmisión la energía necesaria para frenar o para regular la velocidad. Esta energía puede ser la muscular del conductor, otra fuente de energía regulada por el conductor, la energía cinética de un remolque, en su caso, o una combinación de estos diversos tipos de energía;

2.5. por «transmisión», el conjunto de elementos comprendidos entre el mando y el freno, uniéndolos de forma funcional. La transmisión puede ser mecánica, hidráulica, neumática, eléctrica o mixta. Cuando el frenado se efectúa con asistencia de una fuente de energía independiente del conductor, pero regulada por él, el depósito de energía que lleva anejo el dispositivo forma parte igualmente de la transmisión;

2.6. por «freno», el órgano en que se desarrollan las fuerzas que se oponen al movimiento del vehículo. El freno puede ser del tipo de fricción (cuando las fuerzas se producen por el rozamiento entre dos piezas en movimiento relativo, perteneciendo ambas al vehículo), eléctrico (cuando las fuerzas se producen por acción electromagnética entre dos elementos en movimiento relativo—que no se tocan—, perteneciendo ambos al vehículo), de fluido (cuando las fuerzas se desarrollan por la acción de un fluido que se encuentra entre dos elementos en movimiento relativo, perteneciendo ambos al vehículo), de motor (cuando las fuerzas provienen de un aumento artificial de la acción de frenado del motor, que se transmite a las ruedas);

2.7. por «dispositivos de frenado de tipos diferentes», los que presentan entre sí diferencias esenciales, pudiendo referirse particularmente estas diferencias a los puntos siguientes:

2.7.1. dispositivos cuyos elementos tienen características diferentes;

2.7.2. dispositivos en los cuales las características de los materiales que constituyen un elemento cualquiera son diferentes o cuyos elementos tienen forma o tamaño diferente;

2.7.3. dispositivos cuyos elementos están combinados de forma diferente;

2.8. por «elemento de un dispositivo de frenado», uno de los componentes aislados cuyo conjunto forma el dispositivo de frenado;

2.9. por «frenado continuo», el frenado en los conjuntos de vehículos obtenido por medio de una instalación que tenga las características siguientes:

2.9.1. órgano de mando único que acciona el conductor progresivamente con una sola maniobra desde su asiento;

2.9.2. la energía utilizada para el frenado de los vehículos que constituyen el conjunto es proporcionada por la misma fuente de energía (que puede ser la fuerza muscular del conductor);

2.9.3. la instalación de frenado asegura, de forma simultánea o convenientemente desfasada, el frenado de cada uno de los vehículos que constituyen el conjunto, cualquiera que sea su posición relativa;

2.10. «frenado semicontinuo», el frenado en los conjuntos de vehículos obtenido por medio de una instalación que tenga las siguientes características:

2.10.1. órgano de mando único que acciona el conductor progresivamente con una sola maniobra desde su asiento;

2.10.2. la energía utilizada para el frenado de los vehículos que constituyen el conjunto es proporcionada por dos fuentes de energía diferentes (pudiendo ser una de ellas la fuerza muscular del conductor);

2.10.3. la instalación de frenado asegura, de forma simultánea o convenientemente desfasada, el frenado de cada uno de los vehículos que constituyen el conjunto, cualquiera que sea su posición relativa;

2.11. por «frenado automático», el frenado del o de los remolques que actúa automáticamente en caso de separación de los elementos del conjunto de vehículos acoplados, comprendido el caso de rotura del enganche, sin que se anule la eficacia del frenado del resto del conjunto;

2.12. por «frenado por inercia», el frenado realizado utilizando las fuerzas que provoca el acercamiento del remolque al tractor;

2.13. por «frenado moderable», el frenado en el que, dentro del campo de funcionamiento normal del dispositivo y ya sea durante el aferramiento o durante el aflojamiento de los frenos,

— el conductor pueda en todo momento aumentar o disminuir el esfuerzo del frenado actuando sobre el mando;

— el esfuerzo de frenado varía en el mismo sentido que la acción sobre el mando (función monótona);

— sea posible proceder fácilmente a una regulación suficientemente fina del esfuerzo de frenado;

2.14. por «retardador» un dispositivo cuya función consiste en estabilizar la velocidad del vehículo en una larga pendiente descendente, sin utilizar los dispositivos de frenado de servicio, de socorro o de estacionamiento ni el efecto de frenado del motor, o en contribuir a dicha estabilización con el concurso de aquellos dispositivos;

2.15. por «vehículo en carga», salvo indicaciones particulares, el vehículo cargado de manera que alcance su «peso máximo»;

2.16. por «peso máximo», el peso máximo técnicamente admisible declarado por el fabricante (que puede ser superior al «peso máximo» autorizado por la Administración).

### 3. PETICION DE HOMOLOGACION

3.1. La petición de homologación de un tipo de vehículo en lo que se refiere al frenado se presentará por el fabricante del vehículo o por su representante, debidamente acreditado, en la Delegación Provincial del Ministerio de Industria que corresponda al emplazamiento de la fábrica de vehículos o al domicilio social del representante acreditado.

3.2. La petición se acompañará de los documentos siguientes, por duplicado y en formato UNE A4 (210 × 297 mm.):

3.2.1. descripción del tipo de vehículo en lo que se refiere a los puntos mencionados en el apartado 2.2. Deben indicarse los números o símbolos que caracterizan al tipo del vehículo y, en el caso de vehículos automóviles, el tipo de motor;

3.2.2. relación de los elementos, debidamente identificados, que constituyen el dispositivo de frenado;

3.2.3. esquema del conjunto del dispositivo de frenado e indicación de la posición de sus elementos en el vehículo;

3.2.4. dibujos relativos a cada elemento a fin de permitir fácilmente su localización o identificación;

3.2.5. certificación de los ensayos reglamentarios expedida por laboratorio oficial autorizado.

3.3. El fabricante o su representante acreditado presentará en el laboratorio oficial la solicitud para efectuar los ensayos reglamentarios, un vehículo representativo del tipo de vehículo a homologar y copia de la documentación señalada en los párrafos 3.2.1 al 3.2.4 que anteceden. El vehículo deberá estar preparado por el fabricante para que se puedan simular y comprobar todos los casos de fallo previstos en el Reglamento.

3.4. Se designan como laboratorios oficiales, a los efectos del presente Reglamento, las Delegaciones Provinciales del Ministerio de Industria de Madrid, Barcelona y Valladolid. No obstante, el Ministerio de Industria podrá designar otros laboratorios oficiales si así lo estima conveniente.

### 4. HOMOLOGACION

4.1. La Delegación Provincial del Ministerio de Industria en la que se haya iniciado el expediente remitirá un ejemplar del mismo, con su informe y propuesta a la Dirección General de Industrias Siderometalúrgicas y Navales para resolución. Si ésta fuese favorable, asignará una contraseña de homologación formada por las letras FR, un número correlativo que comenzará en el 0001 y las siglas de la provincia en la que se haya iniciado el expediente.

4.2. La contraseña de homologación deberá fijarse en todos los vehículos de la serie en forma legible e indeleble y en lugar fácilmente accesible, a ser posible en las proximidades de la placa del fabricante o en esta misma placa.

### 5. MODIFICACION DEL TIPO DE VEHICULOS O DE SU DISPOSITIVO DE FRENADO

5.1. Toda modificación del tipo de vehículo o de su dispositivo de frenado a efectuar por el fabricante se pondrán en conocimiento de la Dirección General de Industrias Siderometalúrgicas y Navales por conducto de la Delegación Provincial del Ministerio de Industria correspondiente. Aquella Dirección General podrá:

5.1.1. Bien considerar que las modificaciones a realizar no tienen influencia desfavorable notable y que, en todo caso, el vehículo cumple todavía las prescripciones;

5.1.2. Bien exigir la realización de nuevos ensayos por el mismo laboratorio oficial que hubiese efectuado los primeros, asignando, si procede, una nueva contraseña de homologación.

## 6. CONFORMIDAD DE LA PRODUCCION

6.1. Todo vehículo que ostente una marca de homologación debe cumplir las exigencias del apartado 7 del presente Reglamento, estar conforme con el tipo homologado y estar equipado con el dispositivo de frenado con el cual ha sido homologado el correspondiente tipo de vehículo.

6.2. Para comprobar si los vehículos de la serie se corresponden con el tipo homologado, el fabricante o su representante acreditado debe presentar, en la Delegación Provincial del Ministerio de Industria correspondiente, certificación acreditativa de los ensayos que se realicen en un vehículo tomado de la serie, que señalará aquella Delegación, la cual determinará también los ensayos que deben efectuarse de entre los reglamentarios.

6.3. Sin perjuicio de cualquier otra sanción que pueda corresponder por incumplimiento de lo dispuesto en el Código de la Circulación y disposiciones complementarias, la homologación concedida podrá ser retirada si se comprobare que los vehículos de la serie no están de acuerdo con el tipo homologado, o si un vehículo de la serie no supera los ensayos y comprobaciones a que se hace referencia en el párrafo 6.2 anterior, o no cumple las exigencias del apartado 7 del presente Reglamento.

## 7. ESPECIFICACIONES

## 7.1. Generalidades.

## 7.1.1. Dispositivo de frenado.

7.1.1.1. El dispositivo de frenado debe estar concebido, construido y montado de tal forma que, en condiciones normales de utilización y a pesar de las vibraciones a que pueda estar sometido, el vehículo pueda cumplir las prescripciones del presente Reglamento.

7.1.1.2. En particular, el dispositivo de frenado debe estar concebido, construido y montado de forma que resista a los fenómenos de corrosión y de envejecimiento a los que está expuesto.

## 7.1.2. Funciones del dispositivo de frenado.

El dispositivo de frenado definido en el párrafo 2.3 debe realizar las siguientes funciones:

## 7.1.2.1. Frenado de servicio.

El frenado de servicio debe permitir controlar el movimiento del vehículo y detenerlo de forma segura, rápida y eficaz, cualesquiera que sean las condiciones de velocidad y de carga y la pendiente ascendente o descendente en la que el vehículo se encuentre. Su acción debe ser moderable. El conductor debe poder obtener este frenado desde su asiento sin separar las manos del órgano de dirección.

## 7.1.2.2. Frenado de socorro.

El frenado de socorro debe permitir detener el vehículo en una distancia razonable en caso de fallo del freno de servicio. Su acción debe ser moderable. El conductor debe poder obtener este frenado desde su asiento conservando el control del órgano de dirección al menos con una mano. A los fines de esta prescripción se admite que no puede producirse a la vez más de un fallo del freno de servicio.

## 7.1.2.3. Frenado de estacionamiento.

El frenado de estacionamiento debe permitir mantener el vehículo inmóvil en una pendiente ascendente o descendente, incluso en ausencia del conductor, quedando mantenidos entonces los elementos activos en posición de aprieto por medio de un dispositivo de acción puramente mecánica. El conductor debe poder obtener este frenado desde su asiento bajo reserva, en el caso de un remolque, de las prescripciones del párrafo 7.3.3.10.

7.2. Clasificación de los vehículos.—A los efectos del presente Reglamento, los vehículos se clasifican como sigue:

7.2.1. Categoría L.—Vehículos automóbiles de menos de cuatro ruedas.

7.2.1.1. Categoría L<sub>1</sub>.—Vehículos de dos ruedas en los que la cilindrada del motor no pase de 50 centímetros cúbicos y cuya velocidad máxima por construcción no pase de 40 kilómetros/hora.

7.2.1.2. Categoría L<sub>2</sub>.—Vehículos de tres ruedas en los que la cilindrada del motor no pase de 50 centímetros cúbicos y cuya velocidad máxima por construcción no pase de 40 kilómetros/hora.

7.2.1.3. Categoría L<sub>3</sub>.—Vehículos de dos ruedas en los que la cilindrada del motor pase de 50 centímetros cúbicos o cuya velocidad por construcción pase de 40 kilómetros/hora.

7.2.1.4. Categoría L<sub>4</sub>.—Vehículos de tres ruedas asimétricas respecto al eje medio longitudinal, en los que la cilindrada del motor pase de 50 centímetros cúbicos o cuya velocidad por construcción pase de 40 kilómetros/hora. (motocicletas con sidecar).

7.2.1.5. Categoría L<sub>5</sub>.—Vehículos de tres ruedas simétricas respecto al eje medio longitudinal, cuyo peso máximo no exceda de 1.000 kilogramos y en los que la cilindrada del motor pase de 50 centímetros cúbicos o cuya velocidad por construcción pase de 40 kilómetros/hora.

7.2.2. Categoría M.—Vehículos automóbiles destinados al transporte de personas y que tengan ya sea cuatro ruedas, al menos, o tres ruedas y un peso máximo que exceda de una tonelada. (2).

7.2.2.1. Categoría M<sub>1</sub>.—Vehículos destinados al transporte de personas con capacidad para ocho plazas sentadas, como máximo, además del asiento del conductor.

7.2.2.2. Categoría M<sub>2</sub>.—Vehículos destinados al transporte de personas con capacidad de más de ocho plazas sentadas, además del asiento del conductor y que tengan un peso máximo que no exceda de cinco toneladas.

7.2.2.3. Categoría M<sub>3</sub>.—Vehículos destinados al transporte de personas con capacidad de más de ocho plazas sentadas, además del asiento del conductor, y que tengan un peso máximo que exceda de las cinco toneladas.

7.2.3. Categoría N.—Vehículos automóbiles destinados al transporte de mercancías y que tengan cuatro ruedas al menos, o tres ruedas y un peso máximo que exceda de una tonelada.

7.2.3.1. Categoría N<sub>1</sub>.—Vehículos destinados al transporte de mercancías que tengan un peso máximo que no exceda de 3,5 toneladas.

7.2.3.2. Categoría N<sub>2</sub>.—Vehículos destinados al transporte de mercancías que tengan un peso máximo que exceda de 3,5 toneladas, pero que no exceda de 12.

7.2.3.3. Categoría N<sub>3</sub>.—Vehículos destinados al transporte de mercancías que tengan un peso máximo que exceda de 12 toneladas.

7.2.4. Categoría O.—Remolques (comprendidos los semirremolques).

7.2.4.1. Categoría O<sub>1</sub>.—Remolques de un eje, distintos de los semirremolques, cuyo peso máximo no exceda de 0,75 toneladas.

7.2.4.2. Categoría O<sub>2</sub>.—Remolques cuyo peso máximo no exceda de 3,5 toneladas, a excepción de los remolques de la categoría O<sub>1</sub>.

7.2.4.3. Categoría O<sub>3</sub>.—Remolques que tengan un peso máximo que exceda de 3,5 toneladas, pero que no exceda de 10 toneladas.

7.2.4.4. Categoría O<sub>4</sub>.—Remolques que tengan un peso máximo que exceda de 10 toneladas.

## 7.2.5. Observaciones.

## 7.2.5.1. En lo que se refiere a las categorías M y N:

7.2.5.1.1. En el caso de un tractor destinado a ser enganchado a un semirremolque, el peso máximo que debe ser tenido en cuenta para la clasificación del vehículo es el peso en orden de marcha del tractor, aumentado en el peso máximo aplicado sobre el tractor por el semirremolque y, en su caso, en el peso máximo de la carga propia del tractor.

7.2.5.1.2. Se asimilan a las mercancías, en el sentido del párrafo 7.2.3., los equipos e instalaciones que llevan determinados vehículos especiales no destinados al transporte de personas (vehículos grúas, vehículos talleres, vehículos publicitarios, etc.)

## 7.2.5.2. En lo que se refiere a la categoría O:

7.2.5.2.1. En el caso de un semirremolque, el peso máximo que debe tenerse en cuenta para la clasificación del vehículo es el peso transmitido al suelo por el eje o los ejes del semirremolque con su carga máxima, enganchado al tractor.

## 7.3. Características de los dispositivos de frenado.

## 7.3.1. Vehículos de la categoría L.

7.3.1.1. Todo vehículo de las categorías L<sub>1</sub>, L<sub>2</sub> y L<sub>3</sub> debe estar equipado con dos dispositivos independientes de frenado.

(2) Los vehículos articulados, compuestos de dos elementos inseparables pero articulados, se considerará que constituyen un solo vehículo.

con mandos independientes, actuando uno sobre la rueda o ruedas delanteras y el otro sobre la rueda o ruedas traseras; no es obligatorio un dispositivo de frenado de estacionamiento.

7.3.1.2. Todo vehículo de la categoría L<sub>4</sub> debe estar provisto de los dispositivos de frenado que serían exigidos si no llevase sidecar; si estos dispositivos permiten obtener durante los ensayos del vehículo con sidecar la eficacia requerida, no se exige freno en la rueda del sidecar; no es obligatorio un dispositivo de frenado de estacionamiento.

7.3.1.3. Todo vehículo de la categoría L<sub>5</sub> debe estar equipado con dos dispositivos de frenado independientes, cuyo conjunto accione los frenos de todas las ruedas; además, debe ejercerse una acción de frenado de estacionamiento sobre la rueda o ruedas de un eje al menos, y su dispositivo, que puede estar constituido por uno de los dos dispositivos mencionados anteriormente, debe ser independiente del dispositivo que actúe sobre el otro o los otros ejes.

7.3.1.4. Uno como mínimo de los dispositivos de frenado debe actuar sobre las superficies frenadas fijadas a las ruedas de forma rígida o por intermedio de piezas no susceptibles de fallos.

7.3.1.5. El desgaste de los frenos debe poder ser fácilmente compensado por un sistema de regulación manual o automático; además, para los vehículos de la categoría L<sub>5</sub> el mando y los elementos de transmisión y de los frenos que actúan sobre el eje posterior deben poseer una reserva de recorrido tal que, después del calentamiento de los frenos y de un cierto grado de desgaste de las zapatas, quede asegurado el frenado sin necesidad de una regulación inmediata.

### 7.3.2. Vehículos de las categorías M y N.

7.3.2.1. El conjunto de los dispositivos de frenado con los que está equipado el vehículo debe cumplir las condiciones exigidas para el frenado de servicio, de socorro y de estacionamiento.

7.3.2.2. Los dispositivos que aseguran el frenado de servicio, de socorro y de estacionamiento pueden tener partes comunes, con la condición de cumplir las prescripciones siguientes:

7.3.2.2.1. Debe haber dos mandos por lo menos, independientes uno de otro, fácilmente accesibles para el conductor desde su asiento; esta exigencia debe poder ser cumplida aunque el conductor lleve puesto el cinturón de seguridad.

7.3.2.2.2. El mando del dispositivo de frenado de servicio debe ser independiente del mando del dispositivo de frenado de estacionamiento.

7.3.2.2.3. Si los dispositivos de frenado de servicio y de socorro tienen el mismo mando, el enlace entre este mando y las diferentes partes de las transmisiones no debe ser alterado después de un cierto período de utilización;

7.3.2.2.4. Si los dispositivos de frenado de servicio y de socorro tienen el mismo mando, el dispositivo de frenado de estacionamiento debe estar concebido de tal forma que, cuando el vehículo está en movimiento, pueda ser accionado.

7.3.2.2.5. Cualquier rotura de un elemento distinto de los frenos (en el sentido del párrafo 2.6) o de los elementos citados en el párrafo 7.3.2.2.7, o cualquier otro fallo en el dispositivo de frenado de servicio (mal funcionamiento, agotamiento total o parcial de una reserva de energía) no debe impedir que el dispositivo de frenado de socorro o la parte del dispositivo de frenado de servicio que no esté afectada por el fallo pueda detener el vehículo en las condiciones exigidas para el frenado de socorro;

7.3.2.2.6. En particular, cuando el mando y la transmisión del frenado de socorro son los mismos que los del frenado de servicio:

7.3.2.2.6.1. Si el frenado de servicio se efectúa por la acción de la energía muscular del conductor asistida por una o varias reservas de energía, el frenado de socorro debe poderse realizar, en caso de fallo de dicha asistencia, por la energía muscular del conductor, auxiliada, en su caso, por las reservas de energía no afectadas por el fallo, sin que la fuerza sobre el mando tenga que sobrepasar los máximos prescritos;

7.3.2.2.6.2. Si la fuerza de frenado de servicio y su transmisión se obtienen exclusivamente por la utilización de una reserva de energía, mandada por el conductor, debe haber al menos dos reservas de energía completamente independientes y provistas de sus propias transmisiones igualmente independientes; cada una de ellas puede no actuar más que sobre los frenos de dos o varias ruedas elegidas de forma que puedan asegurar, por sí solas, el frenado de socorro en las condiciones prescritas y sin comprometer la estabilidad del vehículo durante el frenado; además, cada una de estas reservas de energía debe estar provista de un dispositivo de alarma;

7.3.2.2.7. Para la aplicación del párrafo 7.3.2.2.5 anterior, no se consideran como eventualmente susceptibles de rotura, ciertas piezas como el pedal y su soporte, el cilindro principal y su (o sus) pistón(es) (caso de sistemas hidráulicos), el distribuidor (caso de sistemas neumáticos), la conexión entre el pedal y el cilindro principal o el distribuidor, los cilindros de los frenos y sus pistones (caso de sistemas hidráulicos y/o neumáticos) y los conjuntos palancas-levas, a condición de que estas piezas tengan dimensiones ampliamente calculadas, que sean fácilmente accesibles para su entretenimiento y presenten características de seguridad iguales al menos a las exigidas para los otros órganos esenciales del vehículo (por ejemplo, para la timonería de la dirección). Si el fallo de una sola de estas piezas hace imposible el frenado del vehículo con una eficacia igual, al menos, a la exigida para el frenado de socorro, esta pieza debe ser metálica o de un material de características equivalentes y no debe sufrir deformación notable en el curso del funcionamiento normal de los dispositivos de frenado.

7.3.2.3. En caso de mandos independientes para el frenado de servicio y el frenado de socorro, el accionamiento simultáneo de los dos mandos no debe dar por resultado el dejar inoperante a la vez el frenado de servicio y el frenado de socorro, tanto en el caso de que los dos dispositivos de frenado estén en buen estado de funcionamiento como cuando uno de ellos presente un fallo.

7.3.2.4. Cuando se recurre a energía distinta de la muscular del conductor, la fuente de energía (bomba hidráulica, compresor de aire, etc.), puede ser única, pero la forma de accionamiento del dispositivo que constituye esta fuente debe dar todas las garantías de seguridad. En caso de fallo en una parte de la transmisión del conjunto de los dispositivos de frenado, la alimentación de la parte no afectada por el fallo debe seguir estando asegurada si esto fuese necesario para detener el vehículo con la eficacia prescrita para el frenado de socorro; esta condición debe realizarse por medio de dispositivos que puedan ser accionados fácilmente, cuando el vehículo está detenido, o por un dispositivo de funcionamiento automático.

7.3.2.5. Las prescripciones de los párrafos 7.3.2.2 y 7.3.2.4 deben cumplirse sin recurrir a un dispositivo de funcionamiento automático de tipo tal que su ineficacia pueda no ser observada por el hecho de que no entren en funcionamiento ciertas piezas normalmente en posición de reposo más que en caso de fallo del dispositivo de frenado.

7.3.2.6. El dispositivo de frenado de servicio debe actuar sobre todas las ruedas del vehículo.

7.3.2.7. La acción del dispositivo de frenado de servicio debe estar juiciosamente repartida entre los ejes.

7.3.2.8. La acción del dispositivo de frenado de servicio debe estar repartida entre las ruedas de un mismo eje de forma simétrica respecto al plano longitudinal medio del vehículo.

7.3.2.9. El dispositivo de frenado de servicio y el dispositivo de frenado de estacionamiento deben actuar sobre superficies frenadas unidas a las ruedas de forma permanente por intermedio de piezas suficientemente robustas. Ninguna superficie frenada debe poder ser desacoplada de las ruedas; sin embargo, para el frenado de servicio y de socorro se admite dicho desacoplamiento para determinadas superficies frenadas con la condición de que sea solamente momentáneo, por ejemplo, durante un cambio de relaciones de transmisión, y siempre que el frenado de servicio o de socorro continúe, pudiéndose ejercer con la eficacia prescrita. Además, se admite dicho desacoplamiento para el frenado de estacionamiento, con la condición de que este desacoplamiento sea mandado exclusivamente por el conductor desde su puesto de conducción por medio de un sistema que no pueda entrar en acción a causa de una fuga.

7.3.2.10. El desgaste de los frenos debe poder ser fácilmente compensado mediante un sistema de regulación manual o automático. Además, el mando y los elementos de la transmisión y de los frenos deben tener una reserva de recorrido tal que, después del calentamiento de los frenos o de un cierto grado de desgaste de los forros, la eficacia del frenado quede asegurada sin necesidad de un ajuste inmediato.

7.3.2.11. En los dispositivos de frenado con transmisión hidráulica, los orificios de llenado de los depósitos de líquido deben ser fácilmente accesibles; además, los recipientes que contienen la reserva de líquido deben estar concebidos y construidos de manera que permitan un fácil control del nivel de la reserva, sin que sea necesario abrirlos. Si esta última condición no se cumple, una señal de aviso debe permitir al conductor advertir cualquier descenso de la reserva de líquido que pueda ocasionar un fallo en el dispositivo de frenado. El buen funcionamiento de dicha señal debe poder ser comprobado fácilmente por el conductor.

7.3.2.12. Sin perjuicio de las condiciones impuestas en el párrafo 7.1.2.3, cuando la intervención de una fuente auxiliar de energía sea indispensable para el funcionamiento de un dispositivo de frenado, la reserva de energía debe ser tal que, en caso de paro del motor, la eficacia de frenado sea suficiente para detener el vehículo en las condiciones prescritas. Por otra parte, si la acción muscular del conductor sobre el dispositivo de frenado de estacionamiento está reforzada por un dispositivo de asistencia, el accionamiento del frenado de estacionamiento debe quedar asegurado, en el caso de fallo de la asistencia, recurriendo, si es necesario, a una reserva de energía independiente de la que proporciona normalmente dicha asistencia. Esta reserva de energía puede ser la destinada al frenado de servicio. La expresión «accionamiento» comprende igualmente la acción de aflojar el freno.

7.3.2.13. En los vehículos automóviles en los que esté autorizado enganchar un remolque equipado con freno mandado por el conductor del vehículo tractor, el dispositivo de frenado de servicio del vehículo tractor debe estar provisto de un dispositivo construido de manera que, en caso de fallo del dispositivo de frenado del remolque, o en caso de interrupción del enlace neumático (o del tipo de enlace adoptado) entre el vehículo tractor y su remolque, todavía sea posible frenar el vehículo tractor con la eficacia prescrita para el frenado de socorro; a este efecto, se prescribe particularmente que este dispositivo se encuentre en el vehículo tractor.

7.3.2.14. Los servicios auxiliares no pueden tomar su energía más que en condiciones tales que su funcionamiento no pueda contribuir, incluso en caso de avería de la fuente de energía, a disminuir las reservas de energía que alimentan los dispositivos de frenado por debajo del 65 por 100 de su valor normal.

7.3.2.15. En los dispositivos de frenado por aire comprimido, las uniones neumáticas con el remolque deben ser del tipo de dos o más conductos.

7.3.2.16. Si el remolque previsto pertenece a las categorías  $O_3$  u  $O_4$ , el dispositivo de frenado de servicio debe ser del tipo continuo o semicontinuo.

7.3.2.17. Cuando se trate de un vehículo autorizado para llevar un remolque perteneciente a las categorías  $O_3$  u  $O_4$ , sus dispositivos de frenado deben cumplir las condiciones siguientes:

7.3.2.17.1. Cuando el dispositivo de frenado de socorro del vehículo tractor entre en acción, debe quedar asegurado igualmente un frenado moderado del remolque;

7.3.2.17.2. En caso de fallo del dispositivo de frenado de servicio del vehículo tractor, si este dispositivo está constituido al menos por dos partes independientes, la o las partes que no estén afectadas por dicho fallo deben poder accionar total o parcialmente los frenos del remolque. Esta acción debe ser moderada;

7.3.2.17.3. En caso de rotura o de fuga en uno de los conductos del enlace neumático (o del tipo de enlace adoptado), debe ser posible al conductor, no obstante, accionar total o parcialmente los frenos del remolque, sea por medio del mando del frenado de servicio, o por el del frenado de socorro, o por un mando independiente, a menos que aquella rotura o fuga no implique automáticamente el frenado del remolque.

### 7.3.3. Vehículos de la categoría O.

7.3.3.1. Los remolques pertenecientes a la categoría  $O_1$  no tienen obligación de estar equipados con un dispositivo de frenado de servicio; sin embargo, si un remolque de aquel tipo está autorizado para ser enganchado a un vehículo tractor de la categoría  $M_1$  o cuyo peso en vacío sea inferior al doble del peso máximo del remolque, debe cumplir las mismas prescripciones que los remolques de la categoría  $O_2$ .

7.3.3.2. Todo remolque perteneciente a la categoría  $O_2$  debe estar equipado con un dispositivo de frenado de servicio que debe ser o bien del tipo continuo, o semicontinuo, o bien del tipo de inercia. Este último tipo será admitido únicamente para los remolques distintos de los semirremolques destinados a ser enganchados a un vehículo tractor cuyo peso máximo autorizado sea de 1,33 veces, al menos, el peso máximo autorizado del remolque.

7.3.3.3. Todo remolque perteneciente a las categorías  $O_3$  y  $O_4$  debe estar equipado con un dispositivo de frenado de servicio del tipo continuo o semicontinuo.

7.3.3.4. El dispositivo de frenado de servicio debe actuar sobre todas las ruedas del remolque.

7.3.3.5. La acción del dispositivo de frenado de servicio debe estar repartida juiciosamente entre los ejes.

7.3.3.6. La acción de todo dispositivo de frenado debe estar repartida entre las ruedas de un mismo eje de forma simétrica respecto al plano longitudinal medio del vehículo.

7.3.3.7. Las superficies frenadas necesarias para alcanzar la eficacia prescrita deben estar constantemente unidas a las ruedas de forma rígida o por medio de piezas no susceptibles de fallo.

7.3.3.8. El desgaste de los frenos debe poder ser compensado fácilmente por un sistema de regulación manual o automático. Además, el mando y los elementos de la transmisión y de los frenos deben poseer una reserva de recorrido tal que, después del calentamiento de los frenos o de un cierto grado de desgaste de los forros, el frenado quede asegurado sin necesidad de una regulación inmediata.

7.3.3.9. Los dispositivos de frenado deben ser tales que la detención del remolque quede asegurada automáticamente en caso de rotura del acoplamiento durante la marcha. No obstante, esta obligación no se aplica a los remolques o semirremolques de un solo eje cuyo peso no sobrepase de 0,75 toneladas.

7.3.3.10. En todo remolque que deba estar equipado con un dispositivo de frenado de servicio, el frenado de estacionamiento debe quedar asegurado igualmente en los remolques separados del vehículo tractor. El dispositivo que asegura el frenado de estacionamiento debe poder ser accionado por una persona en tierra; sin embargo, en los remolques destinados al transporte de personas, este freno debe poder ser accionado desde el interior del remolque. La expresión «accionamiento» comprende igualmente la acción de aflojar el freno.

7.3.3.11. Si existe en el remolque un dispositivo neumático que permita poner fuera de servicio el dispositivo de frenado, aquel dispositivo debe estar concebido y construido de tal forma que sea obligatoriamente devuelto a la posición de reposo tan pronto sea alimentado nuevamente el remolque con aire comprimido.

## ANEXO 1

### Ensayos y rendimientos de frenado

#### 1. ENSAYOS

##### 1.1. Generalidades.

1.1.1. La eficacia prescrita para los dispositivos de frenado está basada en la distancia de frenado. La eficacia de un dispositivo de frenado se determina ya sea por la medida de la distancia de frenado en relación con la velocidad inicial o por la medida del tiempo de respuesta del dispositivo y de la deceleración media en régimen.

1.1.2. La distancia de frenado es la recorrida por el vehículo desde el momento en que el conductor empieza a accionar el mando del dispositivo hasta el momento en que se detiene el vehículo; la velocidad inicial es la velocidad en el momento en que el conductor comienza a accionar el mando del dispositivo. En las fórmulas que se indican más adelante para la medición de la eficacia de los frenos, los símbolos tienen el siguiente significado:

$V$  = velocidad inicial expresada en km/h.

$S$  = distancia de frenado expresada en metros.

1.2. Para la homologación de todo vehículo automóvil, la eficacia del frenado se medirá en ensayos en carretera; estos ensayos deben efectuarse en las condiciones siguientes:

1.2.1. El vehículo debe estar en las condiciones de peso indicadas para cada tipo de ensayo; estas condiciones deben indicarse en el acta del ensayo;

1.2.2. El ensayo debe hacerse a las velocidades indicadas para cada tipo de ensayo. Cuando, por construcción, la velocidad máxima del vehículo sea inferior a la recomendada para un ensayo, éste se hará a la velocidad máxima del vehículo;

1.2.3. Durante los ensayos, la fuerza ejercida sobre el mando para obtener la eficacia prescrita no debe pasar del valor máximo fijado para cada categoría de vehículos;

1.2.4. La carretera debe tener una superficie que presente buenas condiciones de adherencia;

1.2.5. Los ensayos deben efectuarse en ausencia de viento susceptible de influir en los resultados;

1.2.6. Al comienzo de los ensayos, los neumáticos deben estar fríos y a la presión prescrita para la carga efectivamente soportada por las ruedas en condiciones estáticas;

1.2.7. Durante los ensayos de motocicletas, el conductor debe estar sentado sobre el asiento en condiciones de conducción normal;

1.2.8. La eficacia prescrita debe obtenerse sin bloqueo de ruedas, sin que el vehículo abandone su trayectoria y sin vibraciones anormales.

### 1.3. Comportamiento del vehículo durante el frenado.

Durante los ensayos de frenado, particularmente en los de velocidad elevada, se deberá comprobar el comportamiento general del vehículo durante el frenado.

#### 1.4. Ensayo de la eficacia con frenos en frío.

##### 1.4.1. Generalidades.

1.4.1.1. Los frenos deben estar fríos; un freno se considera que está frío cuando la temperatura, medida en el disco o en el exterior del tambor, es inferior a 100° C.

1.4.1.2. A reserva de las disposiciones particulares previstas en los párrafos 2.2, 2.3, 2.4, 2.5 y 2.6 del presente anexo para determinados vehículos automóviles con menos de cuatro ruedas, el ensayo debe efectuarse en las condiciones siguientes:

1.4.1.2.1. El vehículo debe estar en carga, siendo la repartición de su peso sobre los ejes la declarada por el constructor. En el caso en que estén previstas varias disposiciones de la carga sobre los ejes, la repartición del peso máximo entre los ejes deberá ser tal que la carga sobre cada eje sea proporcional al peso máximo admisible para cada eje;

1.4.1.2.2. Para los vehículos automóviles todo ensayo debe repetirse sobre el vehículo sin carga y no teniendo a bordo más que el conductor y, eventualmente, una persona sentada siempre que sea posible en la banqueta delantera, encargada de seguir los resultados del ensayo.

1.4.1.2.3. Los límites prescritos para la eficacia mínima, sea para los ensayos en vacío, sea para los ensayos en carga, son los indicados más adelante para cada categoría de vehículos.

1.4.1.2.4. La carretera debe ser horizontal.

##### 1.4.2. Ensayo con motor desembragado.

El ensayo debe hacerse a la velocidad indicada para cada categoría de vehículos, admitiéndose cierta tolerancia para las cifras dadas a este respecto. En todo caso, debe alcanzarse la eficacia mínima prescrita para cada categoría.

##### 1.4.3. Ensayo con motor embragado.

Se harán igualmente ensayos a velocidades diversas: la más baja, igual al 30 por 100 de la velocidad máxima del vehículo, y la más elevada, correspondiente al 80 por 100 de dicha velocidad. Los valores de eficacia medidos, así como el comportamiento del vehículo, se indicarán en el acta del ensayo.

## 2. RENDIMIENTO DE LOS DISPOSITIVOS DE FRENADO DE LOS VEHICULOS DE LA CATEGORIA L

### 2.1. Prescripciones generales relativas a los ensayos.

2.1.1. El ensayo debe efectuarse para todos los tipos de vehículos.

2.1.2. En lo que concierne al ensayo con motor embragado, debe efectuarse solamente con los dos frenos simultáneamente.

2.1.3. Los ensayos con motor embragado y desembragado de los vehículos en los que el mando del dispositivo de desembrague sea automático se efectuará en las condiciones normales de funcionamiento de este dispositivo.

2.2. Prescripciones relativas a los ensayos de los vehículos de la categoría L<sub>1</sub>.

2.2.1. Velocidad de ensayo, V = 40 km/h.

2.2.2. Frenado con el freno posterior solamente.

La distancia de frenado, S, debe ser:

— estando en el vehículo solamente el conductor.

$$S \leq \frac{V^2}{55} \quad (\text{correspondiente a una deceleración media de } 2,1 \text{ m/seg}^2)$$

— con el conductor y un pasajero, si el vehículo está previsto para el transporte de un pasajero:

$$S \leq \frac{V^2}{75} \quad (\text{correspondiente a una deceleración media de } 2,9 \text{ m/seg}^2)$$

2.2.3. Frenado con los dos frenos conjuntamente, estando en el vehículo solamente el conductor. La distancia de frenado, S, debe ser:

$$S \leq \frac{V^2}{110} \quad (\text{correspondiente a una deceleración media de } 4,2 \text{ m/seg}^2)$$

2.2.4. Fuerza ejercida sobre el mando.

— a mano  $\leq 20$  kgf.

— a pedal  $\leq 40$  kgf.

2.3. Prescripciones relativas a los ensayos de los vehículos de la categoría L<sub>2</sub>.

2.3.1. Velocidad de ensayo, V = 40 km/h.

2.3.2. Frenado con los dos frenos conjuntamente.

2.3.2.1. El ensayo se efectuará sucesivamente con el conductor solo en el vehículo en vacío y con el vehículo en carga.

2.3.2.2. La distancia de frenado, S, debe ser:

— cuando se trate de vehículo con ruedas simétricas:

$$S \leq \frac{V^2}{110} \quad (\text{correspondiente a una deceleración media de } 4,2 \text{ m/seg}^2)$$

— cuando se trate de vehículo con ruedas asimétricas:

$$S \leq \frac{V^2}{100} \quad (\text{correspondiente a una deceleración media de } 3,9 \text{ m/seg}^2)$$

entendiéndose que la distancia del frenado efectuado con cada uno de los frenos accionados aisladamente debe ser de

$$S \leq \frac{V^2}{45}$$

2.3.3. Fuerza ejercida sobre el mando:

— a mano  $\leq 20$  kgf.

— a pedal  $\leq 40$  kgf.

2.4. Prescripciones relativas a los ensayos de los vehículos de la categoría L<sub>3</sub>.

2.4.1. Velocidad de ensayo V:

2.4.1.1. Ensayo con los dos frenos simultáneamente: 60 km/h.

2.4.1.2. Ensayo con un freno solamente: 40 km/h.

2.4.2. Ensayo con el conductor solo en el vehículo.

2.4.2.1. Frenado con el freno delantero solamente:

$$S \leq \frac{V^2}{100} \quad (\text{correspondiente a una deceleración media de } 3,9 \text{ m/seg}^2)$$

2.4.2.2. Frenado con el freno posterior solamente:

$$S \leq \frac{V^2}{80} \quad (\text{correspondiente a una deceleración media de } 3,1 \text{ m/seg}^2)$$

2.4.2.3. Frenado con los dos frenos conjuntamente:

$$S \leq \frac{V^2}{130} \quad (\text{correspondiente a una deceleración media de } 5 \text{ m/seg}^2)$$

2.4.3. Ensayo con el conductor y un pasajero en el vehículo.

Frenado con el freno posterior solamente:

$$S \leq \frac{V^2}{95} \quad (\text{correspondiente a una deceleración media de } 3,7 \text{ m/seg}^2)$$

2.4.4. Fuerza ejercida sobre el mando:

— a mano  $\leq 20$  kgf.

— a pedal  $\leq 50$  kgf.

2.5. Prescripciones relativas a los ensayos de los vehículos de la categoría L<sub>4</sub>.

2.5.1. Velocidad de ensayo, V = 60 km/h.

2.5.2. Frenado con los dos frenos conjuntamente.

2.5.2.1. El ensayo se efectuará sucesivamente con el conductor solo en el vehículo en vacío y con el vehículo en carga.

2.5.2.2. La distancia de frenado, S, debe ser:

$$S \leq \frac{V^2}{120} \quad (\text{correspondiente a una deceleración media de } 4,6 \text{ m/seg}^2)$$

2.5.3. Fuerza ejercida sobre el mando:

— a mano  $\leq 20$  kgf.

— a pedal  $\leq 50$  kgf.

2.6. Prescripciones relativas a los ensayos de los vehículos de la categoría L<sub>5</sub>.

2.6.1. Velocidad de ensayo, V = 60 km/h.

2.6.2. Frenado con los dos frenos conjuntamente (freno delantero más freno posterior o freno actuando sobre todas las ruedas simultáneamente).

2.6.2.1. El ensayo se efectuará sucesivamente con el conductor solo en el vehículo en vacío y con el vehículo en carga.

2.6.2.2. La distancia de frenado, S, debe ser:

$$S \leq \frac{V^2}{120} \quad (\text{correspondiente a una deceleración media de } 4,6 \text{ m/seg}^2), \text{ entendiéndose que la distancia del frenado efectuado con cada uno de los frenos accionado aisladamente, a partir de una velocidad}$$

$$\text{de ensayo de } 40 \text{ km/h.}, \text{ debe ser } S \leq \frac{V^2}{50} \quad (\text{correspondiente a una deceleración media de } 1,9 \text{ m/seg}^2)$$

2.6.3. El dispositivo de frenado de estacionamiento, incluso si está combinado con uno de los otros dispositivos de frenado, debe poder mantener detenido el vehículo en carga sobre una pendiente, ascendente o descendente, del 16 por 100.

2.6.4. Fuerza ejercida sobre el mando:

- a mano  $\leq 20$  kgf.
- a pedal  $\leq 50$  kgf. (incluso si el mando acciona a la vez los frenos delantero y posterior).

### 3. RENDIMIENTO DE LOS DISPOSITIVOS DE FRENADO DE LAS CATEGORÍAS M Y N

3.1. Dispositivos de frenado de servicio.

3.1.1. Prescripción general relativa a los ensayos.

El ensayo debe efectuarse para todos los tipos de vehículos.

3.1.2. Prescripciones relativas a los ensayos de los vehículos de la categoría M<sub>1</sub>.

3.1.2.1. Velocidad de ensayo V = 80 km/h.

3.1.2.2. Distancia de frenado, S:

$$S \leq 0,1 V + \frac{V^2}{150} \quad (\text{este segundo término corresponde a una deceleración media de frenado en régimen de } 5,8 \text{ m/seg}^2)$$

3.1.2.3. Fuerza ejercida sobre el mando a pedal  $\leq 50$  kgf.

3.1.3. Prescripciones relativas a los ensayos de los vehículos de la categoría M<sub>2</sub>.

3.1.3.1. Velocidad de ensayo V = 60 km/h.

3.1.3.2. Distancia de frenado, S:

$$S \leq 0,15 V + \frac{V^2}{130} \quad (\text{este segundo término corresponde a una deceleración media de frenado en régimen de } 5 \text{ m/seg}^2)$$

3.1.3.3. Fuerza ejercida sobre el mando a pedal  $\leq 70$  kgf.

3.1.4. Prescripciones relativas a los ensayos de los vehículos de la categoría M<sub>3</sub>.

3.1.4.1. Velocidad de ensayo V = 60 km/h.

3.1.4.2. Distancia de frenado, S:

$$S \leq 0,15 V + \frac{V^2}{130} \quad (\text{este segundo término corresponde a una deceleración media de frenado en régimen de } 5 \text{ m/seg}^2)$$

3.1.4.3. Fuerza ejercida sobre el mando a pedal  $\leq 70$  kgf.

3.1.5. Prescripciones relativas a los ensayos de los vehículos de la categoría N<sub>1</sub>.

3.1.5.1. Velocidad de ensayo, V = 70 km/h.

3.1.5.2. Distancia de frenado:

$$S \leq 0,15 V + \frac{V^2}{115} \quad (\text{este segundo término corresponde a una deceleración de frenado en régimen de } 4,4 \text{ m/seg}^2)$$

3.1.5.3. Fuerza ejercida sobre el mando a pedal  $\leq 70$  kgf.

3.1.6. Prescripciones relativas a los ensayos de los vehículos de la categoría N<sub>2</sub>.

3.1.6.1. Velocidad de ensayo V = 50 km/h.

3.1.6.2. Distancia de frenado S:

$$S \leq 0,15 V + \frac{V^2}{115} \quad (\text{este segundo término corresponde a una deceleración media de frenado en régimen de } 4,4 \text{ m/seg}^2)$$

3.1.6.3. Fuerza ejercida sobre el mando a pedal  $\leq 70$  kgf.

3.1.7. Prescripciones relativas a los ensayos de los vehículos de la categoría N<sub>3</sub>.

3.1.7.1. Velocidad de ensayo V = 40 km/h.

3.1.7.2. Distancia de frenado, S:

$$S \leq 0,15 V + \frac{V^2}{115} \quad (\text{este segundo término corresponde a una deceleración de frenado en régimen de } 4,4 \text{ m/seg}^2)$$

3.1.7.3. Fuerza ejercida sobre el mando a pedal  $\leq 70$  kgf.

3.2. Dispositivo de frenado de socorro.

3.2.1. El frenado de socorro, incluso si el dispositivo que le acciona sirve también a otras funciones de frenado, debe dar una distancia de frenado igual, a lo sumo, al primer término más el doble del segundo del binomio que dé, para la categoría de que se trate, la distancia de frenado de servicio.

3.2.2. Si el mando del frenado de socorro es manual, la eficacia prescrita debe obtenerse ejerciendo sobre el mismo una fuerza que no pase de 40 kgf. para los vehículos de la categoría M<sub>1</sub> y de 60 kgf. para los demás vehículos, y el mando debe encontrarse colocado de tal forma que pueda ser manejado fácil y rápidamente por el conductor.

3.2.3. Si el mando de frenado de socorro es a pedal, la eficacia prescrita debe obtenerse ejerciendo sobre el mismo una fuerza que no pase de 50 kgf. para los vehículos de la categoría M<sub>1</sub> y de 70 kgf. para los demás vehículos, y el mando debe encontrarse colocado de tal forma que pueda ser accionado fácil y rápidamente por el conductor.

3.2.4. La eficacia del frenado de socorro se comprobará en ensayo efectuado en las mismas condiciones que para el frenado de servicio.

3.3. Dispositivo de frenado de estacionamiento.

3.3.1. El dispositivo de frenado de estacionamiento, incluso si está combinado con uno de los otros dispositivos de frenado, debe poder mantener detenido el vehículo en carga en una pendiente, ascendente o descendente, del 18 por 100.

3.3.2. En los vehículos para los que esté autorizado enganchar un remolque, el dispositivo de frenado de estacionamiento del vehículo tractor debe poder mantener detenido el conjunto en una pendiente del 12 por ciento.

3.3.3. Si el mando es a mano, la fuerza ejercida sobre el mismo no debe pasar de 40 kgf. para los vehículos de la categoría M<sub>1</sub> y de 60 kgf. para todos los demás vehículos.

3.3.4. Si el mando es a pedal, la fuerza ejercida sobre el mismo no debe pasar de 50 kgf. para los vehículos de la categoría M<sub>1</sub> y de 70 kgf. para todos los demás vehículos.

3.3.5. Puede admitirse un dispositivo de frenado de estacionamiento que deba accionarse varias veces antes de alcanzar la eficacia prescrita.

### 4. RENDIMIENTO DE LOS DISPOSITIVOS DE FRENADO DE LOS VEHICULOS DE LA CATEGORIA O

4.1. Dispositivos de frenado de servicio.

4.1.1. Prescripción relativa a los ensayos de los vehículos de la categoría O<sub>1</sub>.

En los casos en que sea obligatoria la existencia de un dispositivo de frenado de servicio, su eficacia debe cumplir las prescripciones indicadas para la categoría O<sub>2</sub>.

4.1.2. Prescripciones relativas a los ensayos de los vehículos de la categoría O<sub>2</sub>, O<sub>3</sub> y O<sub>4</sub>.

4.1.2.1. Cuando el dispositivo de frenado de servicio del remolque es del tipo continuo o semicontinuo, este dispositivo debe cumplir las siguientes condiciones: la suma de las fuerzas ejercidas en la periferia de las ruedas frenadas debe ser por lo menos igual al 45 por 100 del peso máximo soportado por las ruedas en condiciones estáticas.

4.1.2.2. Cuando el dispositivo de frenado es del tipo de inercia, este dispositivo debe cumplir las condiciones siguientes:

4.1.2.2.1. Con un empuje del remolque sobre el enganche que no pase del 6 por 100 de la suma de las cargas máximas sobre

los ejes del remolque, la suma de las fuerzas ejercidas en la periferia de las ruedas debe ser por lo menos igual al 45 por 100 del peso máximo soportado por las mismas ruedas.

4.1.2.2.2. El freno de inercia no debe entrar en acción en ningún caso por efecto de las pequeñas deceleraciones que se presentan durante la conducción normal del vehículo sin utilizar el dispositivo de frenado de servicio.

#### 4.2. Dispositivos de frenado de estacionamiento.

El freno de estacionamiento con el que está equipado el remolque o semirremolque debe poder mantener detenido, en carga y aislado del vehículo tractor, al remolque o semirremolque en una pendiente ascendente o descendente del 18 por 100. La fuerza ejercida sobre el mando no debe pasar de 60 kg.

### 5. TIEMPO DE RESPUESTA

En todo vehículo en el que el dispositivo de frenado de servicio recurra total o parcialmente a una fuente de energía distinta del esfuerzo muscular del conductor, debe cumplirse la condición siguiente: en una maniobra de urgencia, el tiempo que transcurra entre el momento en que el mando comience a ser accionado y el momento en que la fuerza de frenado sobre el eje menos favorecido alcance el valor correspondiente a la eficacia prescrita debe ser igual a 0,6 segundos como máximo.

### ANEXO 2

Método de medida del tiempo de respuesta para los vehículos equipados de dispositivo de frenado por aire comprimido

#### 1. PRESCRIPCIONES GENERALES

1.1. Los tiempos de respuesta del dispositivo de frenado se determinan con el vehículo parado, debiendo medirse la presión a la entrada del cilindro del freno más desfavorable.

1.2. En los ensayos, la carrera de los cilindros de los frenos de los distintos ejes debe ser la que corresponda a los frenos regulados al máximo.

1.3. Las prescripciones de ensayo siguientes son valederas en el caso de conjuntos-tipo, para los cuales la presión máxima en el conducto de alimentación varíe entre 6,5 y 8,0 bares y la presión máxima en el conducto de mando se sitúe entre 6,0 y 7,5 bares.

1.4. Pueden utilizarse valores de presiones diferentes de las señaladas en el párrafo 1.3 en el caso de elementos concebidos para otras presiones máximas al nivel de las cabezas de acoplamiento. En este caso debe hacerse mención en el acta de ensayo y en los vehículos debe fijarse una placa en lugar visible, en la que se indiquen claramente las presiones de funcionamiento máxima y mínima.

#### 2. VEHICULOS AUTOMOVILES

2.1. Al principio de cada ensayo, la presión en los depósitos debe ser igual a aquella para la que el regulador restablece la alimentación de la instalación. En instalaciones no provistas de regulador (por ejemplo, compresor autolimitado), la presión en el depósito al principio de cada ensayo debe ser igual a 90 % de la presión declarada por el constructor y definida en el párrafo 1.2.2.1 del anexo 3, utilizada para los ensayos prescritos en este anexo.

2.2. Los tiempos de respuesta en función del tiempo de accionamiento (tf) se obtienen por una sucesión de accionamientos a fondo de carrera, partiendo del tiempo de accionamiento más corto posible hasta un tiempo de alrededor de 0,4 segundos. Los valores medidos deben llevarse a un diagrama.

2.3. El tiempo de respuesta a tomar en consideración para el ensayo es el que corresponde a un tiempo de accionamiento de 0,2 segundos. Este tiempo de respuesta puede obtenerse por extrapolación gráfica, a partir del diagrama.

2.4. Para el tiempo del accionamiento de 0,2 segundos, el tiempo entre el principio del accionamiento del pedal de mando y el instante en que la presión en el cilindro alcanza el 75 por 100 de su valor asintótico no debe pasar de 0,6 segundos. El valor así obtenido puede redondearse hasta la décima de segundo más cercana.

2.5. En el caso de vehículos automóviles provistos de unión para el frenado de los remolques y por derogación de las prescripciones del párrafo 1.1 del presente anexo, conviene medir el tiempo de respuesta no solamente en el cilindro de freno, sino también en la extremidad de un conducto de una longitud de 2,5 m. aproximadamente y de 13 mm. de diámetro interior que se acopla a la unión de frenado (cabeza de acoplamiento) del vehículo automóvil.

2.6. El tiempo que transcurre entre el principio del accionamiento del pedal de mando y el instante en que la presión medida en la cabeza de acoplamiento del conducto de mando alcanza X % de su valor asintótico no debe sobrepasar los valores que figuran en la tabla siguiente:

X (en %)	t (en segundos)
10	0,2
75	0,4

### 3. REMOLQUES, COMPRENDIDOS LOS SEMIRREMOLQUES

3.1. Los tiempos de respuesta del remolque se miden sin el vehículo tractor. Para reemplazar el vehículo tractor es necesario prever un simulador al cual se acoplan las cabezas de acoplamiento del conducto de mando y del conducto de alimentación del remolque.

3.2. La presión en el conducto de alimentación debe ser de 6,5 bares. La presión en o en los depósitos del remolque debe ser igual a la que corresponda a un valor de 6,5 bares en el conducto de alimentación.

3.3. El simulador debe tener las características siguientes:

3.3.1. Debe tener un depósito de 30 litros lleno a la presión de 6,5 bares y un volumen-tampón entre el dispositivo de estrangulamiento y el de acoplamiento, que corresponda a un tubo de 2,5 mm. de longitud y de 13 mm. de diámetro interior.

3.3.2. El dispositivo de estrangulamiento debe regularse de tal forma que el tiempo para subir la presión desde el 10 por 100 hasta el 75 por 100—es decir, desde 0,65 bares hasta 4,9 bares—sea de 0,2 segundos. Entre estos dos valores la presión debe aumentar de manera lineal, aproximadamente.

3.4. El tiempo que transcurre entre el instante en que la presión proporcionada al conducto de mando por el simulador alcance el valor del 10 por 100 de la presión asintótica y el instante en que la presión en el cilindro del freno del remolque alcance el 75 por 100 de su valor asintótico no debe sobrepasar de 0,4 segundos. El valor así obtenido puede redondearse hasta la décima de segundo más cercana.

### ANEXO 3

Prescripciones relativas a las fuentes y dispositivos de energía

#### A. SISTEMAS DE FRENADO POR AIRE COMPRIMIDO

##### 1. CAPACIDAD DE LOS DEPOSITOS

###### 1.1. Prescripciones generales.

1.1.1. Los vehículos en los cuales se precisa la utilización de aire comprimido para el funcionamiento de los dispositivos de frenado deben estar provistos de depósitos que, por lo que se refiere a capacidad, respondan a las prescripciones de los párrafos 1.2 y 1.3 que siguen:

1.1.2. Sin embargo, no se impone ninguna prescripción sobre capacidad de los depósitos cuando el sistema de frenado sea tal que permita alcanzar, en ausencia de toda reserva de energía, una eficacia de frenado igual, al menos, a la prescrita para el frenado de socorro.

1.1.3. Para la comprobación de las prescripciones previstas en los párrafos 1.2 y 1.3 que siguen, los frenos deben estar regulados al máximo.

###### 1.2. Vehículos automóviles.

1.2.1. Los depósitos de los vehículos automóviles deben ser tales que, después de ocho accionamientos hasta el final de la carrera del mando de frenado de servicio, sea todavía posible asegurar la eficacia prescrita para el frenado de socorro.

1.2.2. En el ensayo se cumplirán las condiciones siguientes:

1.2.2.1. El nivel inicial de energía en el (los) depósito(s) debe ser igual al valor declarado por el constructor. Este valor debe permitir asegurar la eficacia prescrita para el frenado de servicio.

1.2.2.2. El (los) depósito(s) no debe(n) ser alimentado(s); además, el (los) depósito(s) de los servicios auxiliares debe(n) estar aislado(s).

1.2.2.3. Para los vehículos automóviles a los que está autorizado enganchar un remolque o un semirremolque, el con-



ducto de alimentación debe obturarse y unirse al conducto de mando una capacidad de 0,5 l. Antes de cada una de las frenadas debe anularse la presión en dicha capacidad. Después del ensayo previsto en el párrafo 1.2.1, el nivel de energía proporcionada al conducto de mando no debe descender por debajo de la mitad del valor obtenido durante el primer accionamiento del freno.

### 1.3. Remolques y semirremolques.

1.3.1. Los depósitos que equipan los remolques y semirremolques deben ser tales que, después de ocho accionamientos hasta el final de la carrera del dispositivo de frenado de servicio del vehículo tractor, el nivel de energía proporcionada a los órganos de utilización no descienda por debajo de la mitad del valor obtenido durante el primer accionamiento del freno.

1.3.2. En el ensayo se cumplirán las condiciones siguientes:

1.3.2.1. La presión en los depósitos al principio del ensayo debe ser igual al valor máximo previsto por el constructor.

1.3.2.2. El conducto de alimentación debe obturarse; además, el (los) depósito(s) de los servicios auxiliares debe(n) estar aislado(s).

1.3.2.3. No debe haber realimentación apreciable del depósito durante el ensayo.

1.3.2.4. Para cada aplicación de los frenos, la presión en el conducto de mando debe corresponder al valor máximo previsto por el constructor.

## 2. CAPACIDAD DE LAS FUENTES DE ENERGIA

### 2.1. Disposiciones generales.

Los compresores deben cumplir las condiciones de los párrafos siguientes:

### 2.2. Definiciones.

2.2.1. Se designa por  $p_1$  la presión correspondiente al 65 por 100 de la presión  $p_2$  definida en el párrafo 2.2.2 siguiente.

2.2.2. Se designa por  $p_2$  el valor declarado por el constructor, que se menciona en el párrafo 1.2.2.1.

2.2.3. Se designa por  $T_1$  el tiempo necesario para que la presión relativa pase del valor 0 al valor  $p_1$ , y por  $T_2$  el tiempo necesario para pasar del valor 0 al valor  $p_2$ .

### 2.3. Condiciones de medida.

2.3.1. En todos los casos, el régimen de rotación del compresor es el obtenido cuando el motor gira a la velocidad correspondiente a su potencia máxima o a la velocidad permitida por el regulador.

2.3.2. En el curso de los ensayos para determinar los tiempos  $T_1$  y  $T_2$ , el (los) depósito(s) de los servicios auxiliares estará(n) aislado(s).

2.3.3. Cuando está previsto enganchar un remolque a un vehículo tractor, aquél se representará por un depósito cuya presión máxima relativa,  $p$  (expresada en bares), sea la que pueda ser proporcionada al circuito de alimentación del vehículo tractor y cuyo volumen,  $V$ , expresado en litros se obtenga por la fórmula  $p \cdot V = 20 R$  (siendo  $R$  el peso máximo admisible sobre los ejes del remolque o del semirremolque, expresado en toneladas).

### 2.4. Interpretación de los resultados.

2.4.1. El tiempo  $T_1$  correspondiente al depósito más desfavorable no debe pasar de:

2.4.1.1. Tres minutos para los vehículos a los que no esté autorizado enganchar un remolque o semirremolque.

2.4.1.2. Seis minutos para los vehículos a los que esté autorizado enganchar un remolque o semirremolque.

2.4.2. El tiempo  $T_2$  correspondiente al depósito más desfavorable no debe pasar de:

2.4.2.1. Seis minutos para los vehículos a los que no esté autorizado enganchar un remolque o semirremolque.

2.4.2.2. Nueve minutos para los vehículos a los que esté autorizado enganchar un remolque o semirremolque.

### 2.5. Ensayo complementario.

2.5.1. Cuando el vehículo automóvil está provisto de depósito(s) para los servicios auxiliares, que tenga una capacidad total superior al 20 por 100 de la capacidad total de los depósitos para los frenos, debe procederse a un ensayo complementario durante el cual no debe producirse ninguna perturbación en el funcionamiento de las válvulas que mandan

el aprovisionamiento del (de los) depósitos(s) de los servicios auxiliares.

2.5.2. En el curso de este ensayo debe comprobarse que el tiempo,  $T_2$ , necesario, para elevar la presión desde 0 a  $p_2$  en el depósito para los frenos, más desfavorable es inferior a:

2.5.2.1. Ocho minutos para los vehículos a los que no está autorizado enganchar un remolque o semirremolque.

2.5.2.2. Once minutos para los vehículos a los que está autorizado enganchar un remolque o semirremolque.

2.5.3. El ensayo debe realizarse en las condiciones prescritas en los párrafos 2.3.1 y 2.3.3.

## B. SISTEMAS DE FRENADO POR DEPRESION

### 1. CAPACIDAD DE LOS DEPOSITOS

#### 1.1. Disposiciones generales.

1.1.1. Los vehículos en los que se precisa utilizar la depresión para el funcionamiento de los dispositivos de frenado deben estar provistos de depósitos que, desde el punto de vista de la capacidad, respondan a las disposiciones de los párrafos 1.2 y 1.3 que siguen.

1.1.2. Sin embargo no se impone ninguna prescripción sobre capacidad de los depósitos cuando el sistema de frenado permite alcanzar, en ausencia de cualquier reserva de energía, una eficacia de frenado igual, al menos, a la prescrita para el frenado de socorro.

1.1.3. Para la comprobación de las disposiciones de los párrafos 1.2 y 1.3 que siguen, los frenos deben estar regulados al máximo.

#### 1.2. Vehículos automóviles.

1.2.1. Los depósitos de los automóviles deben ser tales que sea posible asegurar la eficacia prescrita para el frenado de socorro:

1.2.1.1. Después de ocho accionamientos a fondo del mando de frenado de servicio, cuando la fuente de energía es una bomba de vacío.

1.2.1.2. Después de cuatro accionamientos a fondo del mando de frenado de servicio, cuando la fuente de energía es el motor.

1.2.2. En el ensayo deben cumplirse las condiciones siguientes:

1.2.2.1. El nivel inicial de energía en el (los) depósito(s) debe ser igual al valor declarado por el constructor; este valor debe permitir asegurar la eficacia prescrita para el frenado de servicio y debe corresponder a una depresión que no sea mayor del 90 por 100 de la depresión límite suministrada por la fuente de energía (\*).

1.2.2.2. El (los) depósito(s) no debe(n) ser alimentado(s). Durante el ensayo el (los) depósito(s) de servicio(s) auxiliar(es) debe(n) estar aislado(s).

1.2.2.3. Para los vehículos automóviles a los que esté autorizado enganchar un remolque o un semirremolque, el conducto de alimentación, si existe, debe ser obturado, uniéndose al conducto de mando una capacidad de 0,5 l. Después del ensayo previsto en el párrafo 1.2.1., el nivel de la depresión producida en el conducto de mando no debe descender por debajo de la mitad del valor obtenido en el primer accionamiento del freno.

#### 1.3. Remolques (comprendidos los semirremolques).

1.3.1. Los depósitos que equipan los remolques deben ser tales que el nivel de la depresión proporcionada a los órganos utilizadores no descienda por debajo de la mitad del valor obtenido en el primer accionamiento del freno, después de:

1.3.1.1. Cuatro accionamientos completos del frenado de servicio para los vehículos de las categorías  $O_1$  y  $O_2$ .

1.3.1.2. Ocho accionamientos completos del frenado de servicio para los vehículos de las otras categorías.

1.3.2. En el ensayo deben cumplirse las condiciones siguientes:

1.3.2.1. El nivel inicial de energía en el (los) depósito(s) debe ser igual al valor declarado por el constructor; este valor debe permitir asegurar la eficacia prescrita para el frenado de servicio (\*).

1.3.2.2. El (los) depósito(s) no debe(n) ser alimentado(s). Durante el ensayo el (los) depósito(s) de servicio(s) auxiliar(es) debe(n) estar aislado(s).

(\*) El nivel inicial de energía debe ser marcado en el vehículo como símbolo adicional, en la forma que se indique en el acta de homologación.

## 2. CAPACIDAD DE LAS FUENTES DE ENERGIA

## 2.1. Disposiciones generales.

La fuente de energía debe ser capaz de alcanzar en el (los) depósito(s), en tres minutos y partiendo de la presión atmosférica ambiente, el nivel inicial indicado en el párrafo 1.2.2.1. Para los vehículos automóviles a los que esté autorizado enganchar un remolque, este tiempo debe ser igual a seis minutos como máximo, en las condiciones indicadas en el párrafo 2.2 que sigue.

## 2.2. Condiciones de medida.

2.2.1. El régimen de rotación de la fuente de depresión es:

2.2.1.1. El obtenido estando el vehículo parado, la caja de velocidades en punto muerto y el motor al ralentí, cuando la fuente es el mismo motor del vehículo.

2.2.1.2. El obtenido cuando el motor gira a velocidad igual al 65 por 100 de la que corresponda a su potencia máxima, si la fuente es una bomba.

2.2.1.3. El obtenido cuando el motor gira a una velocidad igual al 65 por 100 de la máxima permitida por el regulador, cuando la fuente es una bomba y el motor está provisto de regulador.

2.2.2. Cuando esté previsto enganchar al vehículo automóvil un remolque cuyo frenado de servicio utilice la depresión, este remolque se representará por un depósito, cuyo volumen (expresado en litros) se da por la fórmula  $V = 15 R$  (siendo  $R$  el peso máximo admisible en los ejes del remolque, expresado en toneladas).

## ANEXO 4

## Condiciones de comprobación de los vehículos equipados con frenos de inercia

## 1. DISPOSICIONES GENERALES

1.1. El dispositivo de frenado de inercia de un remolque se compone del dispositivo de mando, de la transmisión y de los frenos en las ruedas, que, en lo que sigue, se denominarán frenos.

1.2. El dispositivo de mando es el conjunto de los elementos solidarios del dispositivo de tracción.

1.3. La transmisión es el conjunto de los elementos comprendidos entre la extremidad del dispositivo de mando y la de los frenos.

1.4. Se designa por «freno» el órgano en el que se desarrollan las fuerzas que se oponen al movimiento del vehículo. La pieza que constituye la extremidad del freno es, bien la palanca que acciona la leva del freno o elementos análogos (frenos de inercia con transmisión mecánica), bien el cilindro del freno (frenos de inercia con transmisión hidráulica).

1.5. Los sistemas de frenado en los que la energía acumulada (por ejemplo energía eléctrica, neumática o hidráulica) se transmite al remolque por el vehículo de tracción y es controlada únicamente por el empuje sobre el enganche, no constituyen dispositivos de frenado de inercia en el sentido del presente Reglamento.

1.6. Para la aplicación del presente anexo, se consideran como uno solo dos ejes cuya distancia sea inferior a un metro (eje tándem).

## 1.7. Comprobaciones.

1.7.1. Determinación de los elementos esenciales del freno.

1.7.2. Determinación de los elementos esenciales del dispositivo de mando y comprobación de su conformidad con las disposiciones del presente Reglamento.

## 1.7.3. Comprobaciones en el vehículo.

— De la compatibilidad del dispositivo de mando y del freno.

— De la transmisión.

## \*2. SIMBOLOS Y DEFINICIONES

## 2.1. Unidades empleadas.

2.1.1. Pesos y fuerzas: kg.

2.1.2. Pares y momentos: m.kg.

2.1.3. Superficies: cm<sup>2</sup>.

2.1.4. Presiones: kg/cm<sup>2</sup>.

2.1.5. Longitudes: unidad que se precise en cada caso.

## 2.2. Símbolos valederos para todo tipo de frenos.

(ver figura 1 del apéndice 1 del presente anexo)

2.2.1.  $G_A$ : «Peso total» del remolque técnicamente admisible declarado por el fabricante;

2.2.2.  $G'_A$ : «Peso total» del remolque que puede ser frenado por el dispositivo de mando, según declaración del fabricante;

2.2.3.  $G_B$ : «Peso total» del remolque que puede ser frenado por la acción común de todos los frenos del remolque,

$$G_B = n \cdot G_{B0}$$

2.2.4.  $G_{B0}$ : fracción del «peso total» autorizado del remolque, que puede ser frenado por un freno, según declaración del fabricante;

2.2.5.  $B^*$ : fuerza de frenado necesaria;

2.2.6.  $B$ : fuerza de frenado necesaria, habida cuenta de la resistencia al rodamiento;

2.2.7.  $D^*$ : empuje autorizado sobre el enganche;

2.2.8.  $D$ : empuje sobre el enganche;

2.2.9.  $P$ : fuerza en la extremidad del dispositivo de mando;

2.2.10.  $K$ : fuerza complementaria del dispositivo de mando; se designa convencionalmente por la fuerza  $D$  correspondiente al punto de intersección con el eje de abscisas de la curva extrapolada expresando  $P$  en función de  $D$ , medida con el dispositivo a media carrera (ver figura 2 y 3 del apéndice 1 al presente anexo).

2.2.11.  $K_A$ : límite de sollicitación del dispositivo de mando; es el empuje máximo en la cabeza de enganche, cuya acción durante un breve lapso de tiempo no origina ningún esfuerzo a la salida del dispositivo de mando.

Convencionalmente, se designa por  $K_A$  la fuerza que se mide al principio del empuje de la cabeza de enganche, con una velocidad de 10 a 15 mm/seg., estando desacoplada la transmisión del dispositivo de mando;

2.2.12.  $D_1$ : es el máximo de la fuerza aplicada a la cabeza de enganche cuando está empujada a la velocidad de  $s$  mm/seg  $\pm \pm 10\%$ , estando desacoplada la transmisión;

2.2.13.  $D_2$ : es el máximo de la fuerza aplicada a la cabeza de enganche cuando está tensada a la velocidad de  $s$  mm/seg  $\pm \pm 10\%$  a partir de la posición de compresión máxima, estando desacoplada la transmisión;

2.2.14.  $\eta_{H_0}$ : rendimiento del dispositivo de mando de inercia;

2.2.15.  $\eta_{H_1}$ : rendimiento del sistema de transmisión;

2.2.16.  $\eta_H$ : rendimiento global del dispositivo de mando y de la transmisión

$$\eta_H = \eta_{H_0} \cdot \eta_{H_1}$$

2.2.17.  $s$ : recorrido del mando, expresado en milímetros;

2.2.18.  $s'$ : recorrido útil del mando, expresado en milímetros y determinado conforme a las prescripciones del párrafo 9.4.2 que más adelante se indica;

2.2.19.  $s''$ : recorrido muerto del cilindro principal, medido en milímetros en la cabeza de enganche;

2.2.20.  $s_0$ : pérdida de recorrido, es decir carrera medida en milímetros que recorre la cabeza de enganche cuando es accionada de forma que pase de 300 mm. por encima a 300 mm. por debajo de la horizontal, siendo mantenida inmóvil la transmisión;

2.2.21.  $2s_B$ : recorrido de cierre de las mandíbulas de frenos, medido en el diámetro situado paralelamente al dispositivo de cierre y sin regulación de los frenos durante el ensayo (expresado en milímetros);

2.2.22.  $2s_B^*$ : recorrido mínimo de cierre de las mandíbulas (expresado en milímetros),

$$2s_B^* = 2,4 + \frac{4}{1.000} \cdot 2r;$$

siendo  $2r$  el diámetro del tambor de freno, expresado en milímetros (ver figura 4 del apéndice 1 al presente anexo);

2.2.23.  $M$ : momento de frenado;

2.2.24.  $R$ : radio bajo carga de las cubiertas neumáticas, expresado en metros, medido en el vehículo sometido a ensayo y redondeado al centímetro más próximo;

2.2.25.  $n$ : número de frenos.

2.3. Símbolos valederos para los frenos de transmisión mecánica (ver figura 5 del apéndice 1 al presente anexo).

2.3.1.  $i_{H_0}$ : relación de desmultiplicación entre la carrera del dispositivo de tracción y la de la palanca en la extremidad del dispositivo de mando;

2.3.2.  $i_{H_1}$ : relación de desmultiplicación entre la carrera de la palanca en la extremidad del dispositivo de mando y la de la palanca de frenos (desmultiplicación de la transmisión);

2.3.3.  $i_H$ : relación de desmultiplicación entre la carrera de la cabeza de enganche y la de la palanca de frenos,

$$i_H = i_{H0} \cdot i_{H1}$$

2.3.4.  $i_g$ : relación de desmultiplicación entre la carrera de la palanca de frenos y la de cierre hasta el centro de la mandíbula (ver figura 4 del apéndice 1 al presente anexo);

2.3.5.  $P$ : fuerza aplicada a la leva de mando del freno;

2.3.6.  $P_0$ : fuerza de recuperación del freno; en el diagrama  $M = f(P)$ , es el valor de la fuerza  $P$  en el punto de intersección de la prolongación de esta función con la abscisa (ver figura 6 del apéndice 1 al presente anexo);

2.3.7.  $\zeta$ : característica del freno definida por:

$$M = \zeta (P - P_0)$$

2.4. *Simbolos valederos para los frenos de transmisión hidráulica* (ver figura 8 del apéndice 1 al presente anexo).

2.4.1.  $i_h$ : relación de desmultiplicación entre la carrera de la cabeza de enganche y la del cilindro principal;

2.4.2.  $i_g$ : relación de desmultiplicación entre el recorrido del punto de ataque de los cilindros y el de cierre al centro de la mandíbula;

2.4.3.  $F_{RZ}$ : superficie del pistón de un cilindro de freno;

2.4.4.  $F_{HZ}$ : superficie del pistón del cilindro principal;

2.4.5.  $P$ : presión hidráulica en el cilindro de freno;

2.4.6.  $P_0$ : presión de recuperación en el cilindro de freno; en el diagrama  $M = f(p)$ , es el valor de la presión en el punto de intersección de la prolongación de esta función con la abscisa (ver figura 7 del apéndice 1 al presente anexo);

2.4.7.  $\zeta$ : característica del freno definida por

$$M = \zeta (p - p_0)$$

### 3. PRESCRIPCIONES GENERALES

3.1. La transmisión de los esfuerzos de la cabeza de enganche a los frenos del remolque debe realizarse sea por timonería o por medio de uno o varios fluidos. Sin embargo se admite que una parte de la transmisión sea asegurada por cable bajo protección. Esta parte debe ser lo más corta posible.

3.2. Todos los pasadores colocados en las articulaciones deben estar suficientemente protegidos. Además, estas articulaciones deben ser bien autolubrificantes, bien fácilmente accesibles para la lubricación.

3.3. Los dispositivos de frenado de inercia equipados de transmisión hidráulica deben estar acondicionados de tal forma que, aun cuando se utilice la totalidad del recorrido, sea posible evitar desgastes resultantes de fuerzas excesivas en la transmisión y el frenado. Los dispositivos utilizados a este efecto (limitador de esfuerzo) no pueden reducir las fuerzas de frenado más que en la medida en que se mantenga la fuerza de frenado prescrita.

3.3.1. Si los dispositivos de frenado de inercia equipados con transmisión mecánica están provistos de limitador de esfuerzo, el párrafo 3.3 anterior es valedero «mutatis mutandis».

3.3.2. Los dispositivos de frenado de inercia equipados con transmisión mecánica sin limitador de esfuerzo deben ser acondicionados de tal forma que, en caso de utilización del recorrido máximo de la cabeza de enganche, ninguna parte de la transmisión quede enclavada, sufra deformación permanente o se rompa. La comprobación debe efectuarse desacoplando la extremidad de la transmisión de las palancas de mando de los frenos.

### 4. PRESCRIPCIONES PARA LOS DISPOSITIVOS DE MANDO

4.1. Las partes deslizantes del dispositivo de mando deben ser bastante largas para que el recorrido pueda ser completamente utilizado aun cuando esté acoplado el remolque.

4.2. Las partes deslizantes deben protegerse con un fuelle o dispositivo equivalente y deben lubricarse o estar constituidas de materiales autolubrificantes. Las superficies de rozamiento deben ser de tal material que no haya par electrolítico ni incompatibilidad mecánica susceptible de provocar un enclavamiento o agarrotamiento de las partes deslizantes.

4.3. Los dispositivos limitadores de esfuerzo previstos en el párrafo 3.3 anterior deben actuar únicamente cuando el empuje sobre el enganche alcance  $0,12 G_A$  para los remolques de un solo eje y  $0,08 G_A$  para los de varios ejes. Aquellos dispositivos deben impedir que el esfuerzo de frenado en las ruedas sea superior al que corresponda a un empuje sobre el enganche de  $0,18 G_B$  para los remolques de un solo eje y de más de  $0,12 G_B$  para los de varios ejes.

4.4. El límite de sollicitación del dispositivo de mando ( $K_A$ ) debe ser de  $0,02 G_A$  como mínimo y de  $0,04 G_A$  como máximo.

4.5. La fuerza máxima al empuje  $D_1$  no debe pasar de  $0,09 G_A$  para los remolques de un solo eje y de  $0,06 G_A$  para los de varios ejes.

4.6. La fuerza máxima a la tracción  $D_2$  debe estar comprendida entre  $0,1 G_A$  y  $0,5 G_A$ .

### 5. COMPROBACIONES Y MEDIDAS A EFECTUAR EN LOS DISPOSITIVOS DE MANDO

5.1. Los dispositivos de mando puestos a disposición del servicio técnico encargado de los ensayos deben ser comprobados en cuanto a su conformidad con las prescripciones de los párrafos 3 y 4 anteriores.

5.2. Para todos los tipos de freno, se procede a la medida:

5.2.1. Del recorrido  $s$  y del recorrido útil  $s'$ .

5.2.2. De la fuerza complementaria  $K$ .

5.2.3. Del límite de sollicitación  $K_A$ .

5.2.4. De la fuerza al empuje  $D_1$ .

5.2.5. De la fuerza a la tracción  $D_2$ .

5.3. Para los frenos de inercia con transmisión mecánica conviene determinar:

5.3.1. La relación de desmultiplicación  $i_{H0}$  medida en la mitad del recorrido de mando.

5.3.2. La fuerza  $P'$  en la extremidad del dispositivo de mando como función del empuje  $D$  sobre el timón.

De la curva representativa resultante de estas medidas se deduce la fuerza complementaria  $K$  y el rendimiento,

$$\eta H_0 = \frac{1}{i_{H0}} \cdot \frac{P'}{D - K}$$

(ver figura 2 en el apéndice 1 al presente anexo).

5.4. Para los frenos de inercia con transmisión hidráulica, conviene determinar:

5.4.1. La relación de desmultiplicación  $i_h$  medida en la mitad del recorrido de mando;

5.4.2. La presión  $p$  a la salida del cilindro principal en función del empuje  $D$  sobre el timón y de la superficie  $F_{HZ}$  del cilindro principal a indicar por el fabricante. De la curva representativa resultante de estas medidas se deduce la fuerza complementaria  $K$  y el rendimiento

$$\eta H_0 = \frac{1}{i_h} \cdot \frac{P \cdot F_{HZ}}{D - K}$$

(ver figura 3 en el apéndice 1 al presente anexo);

5.4.3. El recorrido muerto del cilindro principal  $s''$  previsto en el párrafo 2.2.19 anterior.

5.5. Para los frenos de inercia provistos de los dispositivos a que se refiere el párrafo 3.3 anterior (limitadores de esfuerzo), conviene comprobar si los límites previstos en el párrafo 4.3 anterior son cumplidos.

5.6. Para los frenos de inercia de remolques multiaxiales conviene medir la pérdida de recorrido  $S_0$  prevista en el párrafo 9.4.1 que sigue.

### 6. PRESCRIPCIONES PARA LOS FRENOS

6.1. El fabricante debe poner a disposición del servicio técnico encargado de los ensayos, además de los frenos a comprobar, los planos de los mismos con indicación del tipo, de las dimensiones y del material de los elementos esenciales y con indicación de la marca y tipo de las zapatas. Estos planos deben indicar la superficie  $F_{RZ}$  de los cilindros de freno en el caso de frenos hidráulicos.

El fabricante debe indicar igualmente el momento máximo de frenado  $M_{max}$  que admite, así como el peso  $G_{B0}$  previsto en el párrafo 2.2.4 anterior.

6.2. El momento de frenado  $M_{max}$  indicado por el fabricante debe corresponder al menos al doble de la fuerza  $P_0$  al doble de la presión  $p$  necesaria para una fuerza de frenado de  $0,45 G_{B0}$ .

6.3. Los dispositivos previstos en el párrafo 3.3 anterior deben responder únicamente cuando la fuerza  $P$  o la presión  $p$  han alcanzado el valor correspondiente a la fuerza de frenado  $0,6 G_{B0}$ .

Dichos dispositivos deben evitar que sobrepase el doble de la fuerza  $P$  o el doble de la presión  $p$  prevista en el párrafo 6.2 anterior.

### 7. COMPROBACIONES Y MEDIDAS A EFECTUAR EN LOS FRENOS

7.1. Los frenos y las piezas puestas a disposición del servicio técnico encargado de los ensayos deben ser objeto de comprobaciones en cuanto a su conformidad con las prescripciones del apartado 6 anterior.

7.2. Conviene determinar:

7.2.1. El recorrido de cierre  $2s_B^*$ .

7.2.2. El recorrido de cierre  $2s_B$  (que debe ser mayor que  $2s_B^*$ ).

7.2.3. El momento de frenado  $M$  en función de la fuerza  $P$  aplicada a la palanca de mando en el caso de dispositivos de transmisión mecánica y de la presión  $p$  en el cilindro de freno en el caso de dispositivos de transmisión hidráulica.

La velocidad de rotación de los frenos debe corresponder a una velocidad inicial del vehículo de 50 kilómetros por hora. De la curva obtenida a partir de estas medidas se deduce:

7.2.3.1. La fuerza de recuperación,  $P_0$ , y la característica  $\zeta$  en el caso de frenos con mando mecánico (ver figura 6 del apéndice 1 al presente anexo).

7.2.3.2. La presión de recuperación,  $p_0$ , y la característica  $\zeta'$  en el caso de frenos con mando hidráulico (ver figura 7 del apéndice 1 al presente anexo).

8. ACTAS DE ENSAYO

A las peticiones de homologación de los remolques equipados con frenos de inercia deben unirse las actas de ensayo de los dispositivos de mando y de los frenos, así como el acta de ensayo relativa a la compatibilidad del dispositivo de mando por inercia, del dispositivo de transmisión y de los frenos en el remolque, que contenga, al menos, las indicaciones que figuran en los apéndices 2, 3 y 4 del presente anexo.

9. COMPATIBILIDAD ENTRE EL DISPOSITIVO DE MANDO Y LOS FRENOS DE INERCIA DE UN VEHICULO

9.1. En el vehículo debe comprobarse si el dispositivo de frenado de inercia del remolque está de acuerdo con las condiciones prescritas, habida cuenta de las características del dispositivo de mando (apéndice 2) y de las características de los frenos (apéndice 3), así como de las características del remolque previstas en el párrafo 4 del apéndice 4.

9.2. Comprobaciones generales para todos los tipos de frenos.

9.2.1. Las partes de la transmisión que no hubiesen sido comprobadas al mismo tiempo que el dispositivo de mando o los frenos deben comprobarse en el vehículo. Los resultados de la comprobación se consignarán en el apéndice 4 (por ejemplo,  $i_H$  y  $\eta_H$ ).

9.2.2. Pesos.

9.2.2.1. El peso total,  $G_A$ , del remolque no debe sobrepasar el peso total,  $G'_A$ , para el cual está autorizado el dispositivo de mando.

9.2.2.2. El peso total,  $G_A$ , del remolque no debe sobrepasar el peso total,  $G_B$ , que puede ser frenado por la acción común de todos los frenos del remolque.

9.2.3. Fuerzas.

9.2.3.1. El límite de sollicitación,  $K_A$ , no debe ser inferior a  $0,02 G_A$  ni superior a  $0,04 G_A$ .

9.2.3.2. La fuerza máxima al empuje,  $D_1$ , no debe ser superior a  $0,09 G_A$ , en el caso de remolques de eje único, ni a  $0,06 G_A$ , en el caso de remolques de varios ejes.

9.2.3.3. La fuerza máxima de tracción,  $D_2$ , debe estar comprendida entre  $0,1 G_A$  y  $0,5 G_A$ .

9.2.4. Dispositivo previsto en el párrafo 3.3 anterior (limitador de esfuerzo).

9.2.4.1. Debe comprobarse si el dispositivo de mando o los frenos están equipados de tal dispositivo.

9.2.4.2. Si este dispositivo es un elemento del dispositivo de mando, el valor mínimo de  $G_B$ , fijado en el párrafo 4.3 anterior para el dispositivo de mando, no debe ser superior al peso total  $G_B$  admisible con respecto a los frenos utilizados en el remolque que sean objeto de la comprobación.

9.3. Comprobación de la eficacia de frenado.

9.3.1. La suma de las fuerzas de frenado ejercidas en la circunferencia de las ruedas del remolque debe ser, como mínimo,  $B^* = 0,45 G_A$  comprendida una resistencia al rodamiento de  $0,01 G_A$ . En este caso el empuje autorizado sobre el enganche es, como máximo, de

$D^* = 0,06 G_A$  para remolques de varios ejes.

$D^* = 0,09 G_A$  para remolques de eje único.

Para comprobar si se cumplen estas condiciones, deben aplicarse las siguientes desigualdades:

9.3.1.1. Para los frenos de inercia con transmisión mecánica:

$$\left[ \frac{B \cdot R}{\zeta} + n P_0 \right] \frac{1}{(D^* - K) \cdot \eta H} \leq i_H$$

9.3.1.2. Para los frenos de inercia con transmisión hidráulica:

$$\left[ \frac{B \cdot R}{n \cdot \zeta'} + P_0 \right] \frac{1}{(D^* - K) \cdot \eta H} \leq \frac{i_h}{F_{HZ}}$$

9.4. Comprobación del recorrido del mando.

9.4.1. Para los dispositivos de mando de los remolques de varios ejes en los que la timonería de los frenos depende de la posición del dispositivo de tracción, el recorrido del mando  $s$  debe ser más largo que el recorrido útil del mando  $s'$ , correspondiendo la diferencia, al menos, a la pérdida de recorrido  $s_0$ . El recorrido  $s_0$  no debe ser mayor de 40 milímetros.

9.4.2. El recorrido útil del mando  $s'$  se determina de la siguiente forma:

9.4.2.1. Si la timonería de los frenos está influida por la posición angular del dispositivo de tracción, se tiene:

$$s' = s - s_0$$

9.4.2.2. Si no hay ninguna pérdida de recorrido se tiene:

$$s' = s$$

9.4.2.3. En el caso de sistema de frenado hidráulico se tiene:

$$s' = s - s''$$

9.4.3. Para comprobar si el recorrido del mando es suficiente, se aplican las desigualdades siguientes:

9.4.3.1. Para los frenos de inercia con transmisión mecánica:

$$i_H \leq \frac{s'}{s_B^* \cdot i_g}$$

9.4.3.2. Para los frenos de inercia con transmisión hidráulica:

$$\frac{i_h}{F_{HZ}} \leq \frac{s'}{2 s_B^* \cdot n F_{RZ} \cdot i_g}$$

9.5. Comprobaciones complementarias.

9.5.1. En el caso de frenos de inercia con transmisión mecánica, se comprobará que la timonería que asegura la transmisión de las fuerzas del dispositivo de mando a los frenos está montada correctamente.

9.5.2. En el caso de frenos de inercia con transmisión hidráulica, se comprobará si el recorrido del cilindro principal

alcanza, como mínimo, el valor  $\frac{s}{i_h}$ . Un valor menor no está autorizado.

9.5.3. El comportamiento general del vehículo en el frenado debe ser objeto de un ensayo en carretera.

10. OBSERVACIONES GENERALES

Las disposiciones anteriores se aplican a las realizaciones más corrientes de frenos de inercia con transmisión mecánica o hidráulica para los que, en particular, se equipan con el mismo tipo de freno y el mismo tipo de neumático todas las ruedas del remolque.

Para la comprobación de realizaciones particulares deben adaptarse las disposiciones anteriores a cada caso particular.

Apéndice 1

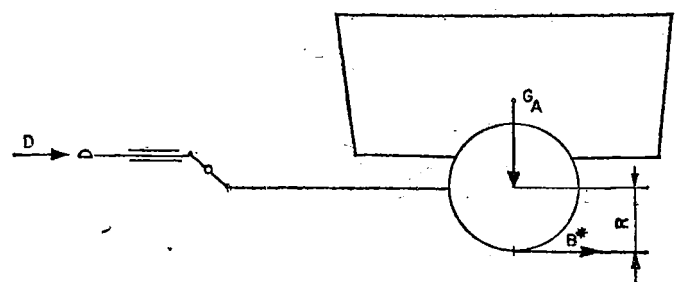


Figura 1: Símbolos valederos para todos los tipos de frenos (Ver párrafo 2.2)

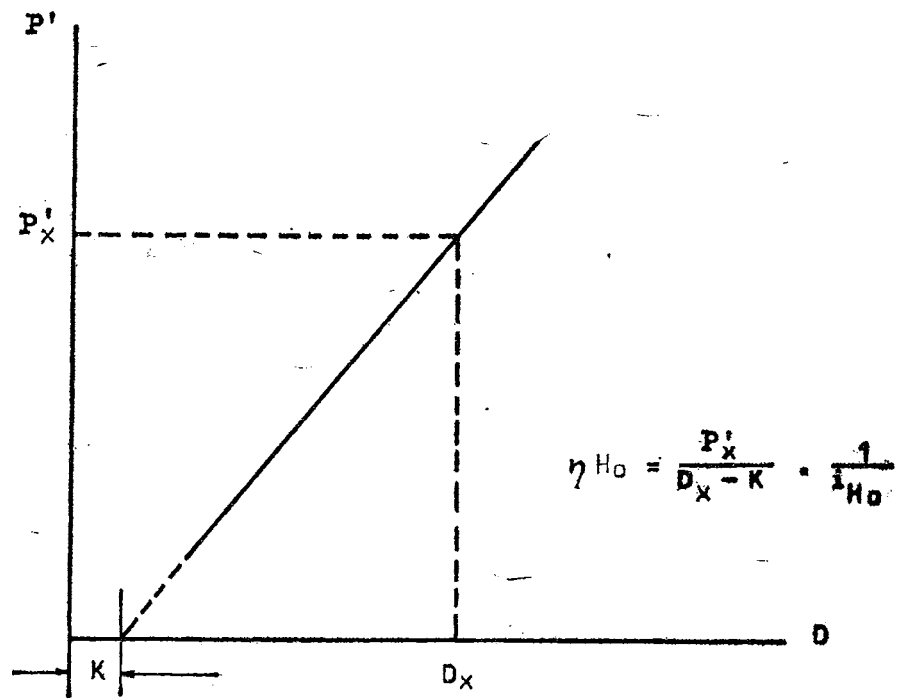


Figura 2: Dispositivo de transmisión mecánica  
(Ver párrafos 2.2.10 y 5.3.2)

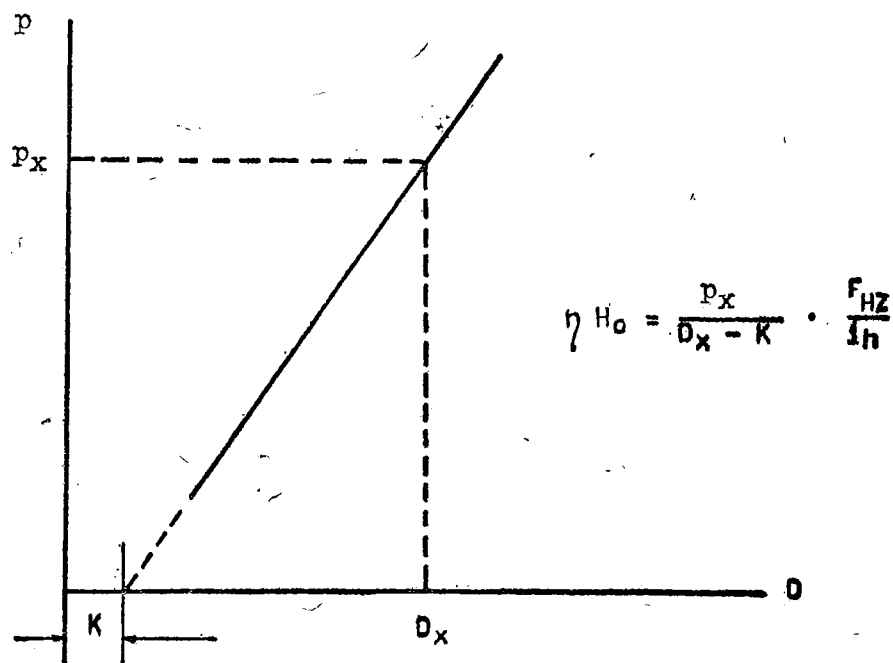
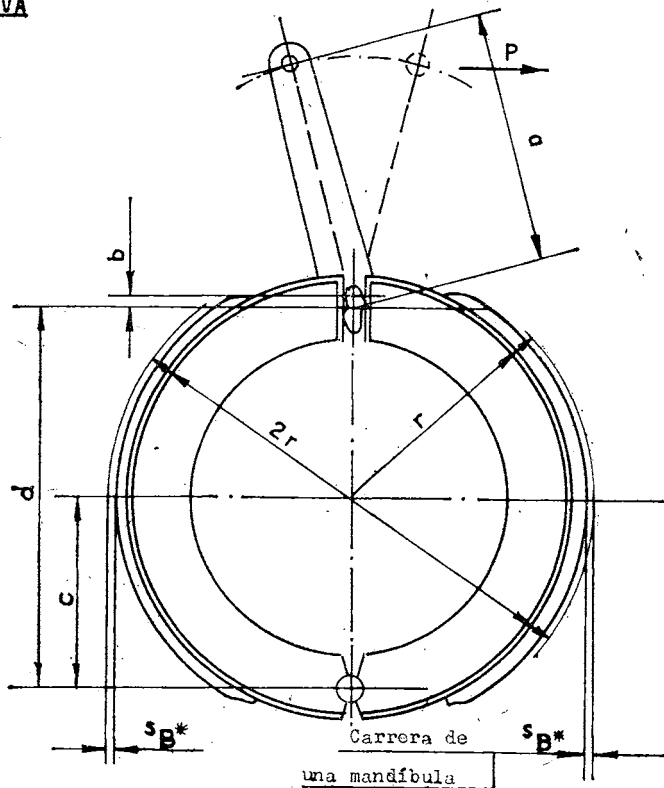


Figura 3: Dispositivo de transmisión hidráulica  
(Ver párrafos 2.2.10 y 5.4.2)

**BIELA - LEVA**

$$i_a = \frac{a}{2b}$$

$$i_g = \frac{a \cdot d}{b \cdot c}$$



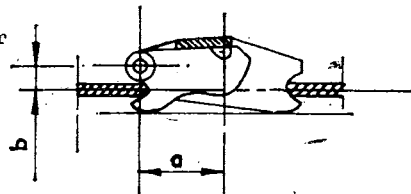
**CARRERA DE CIERRE AL CENTRO DE UNA MANDÍBULA**

$$s_B^* = 1,2 m/m + 0,2\% \cdot 2r$$

**SEPARADOR**

$$i_a = \frac{a}{b}$$

$$i_g = 2 \cdot \frac{a \cdot d}{b \cdot c}$$



P Sentido de tracción del cable

Figura 4: Comprobaciones a efectuar en los frenos (ver párrafos 2.2.22 y 2.3.4).

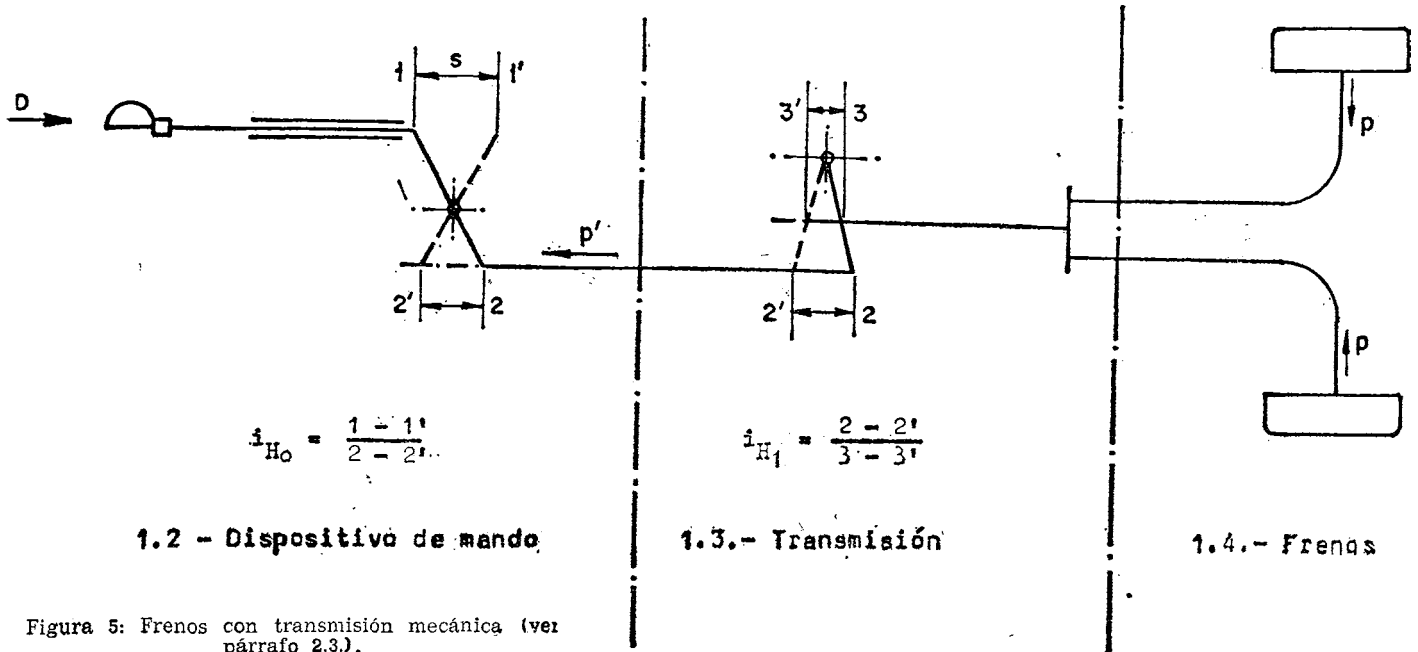


Figura 5: Frenos con transmisión mecánica (ver párrafo 2.3.).

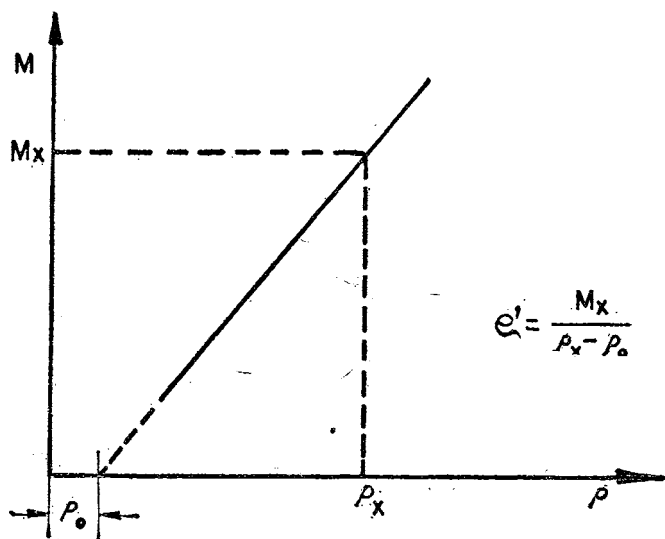


Figura 6: Freno mecánico  
(Ver párrafos 2.3.6 y 7.2.3.1)

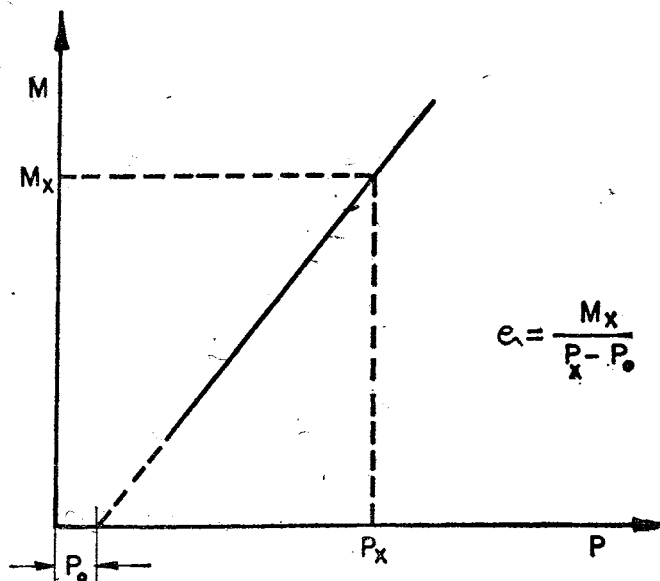
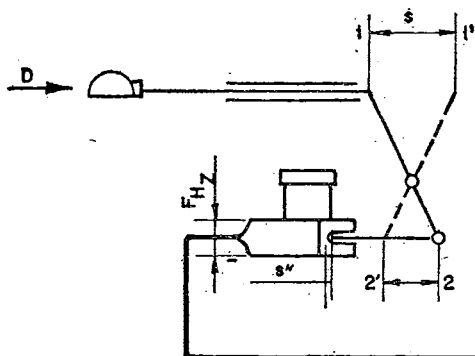
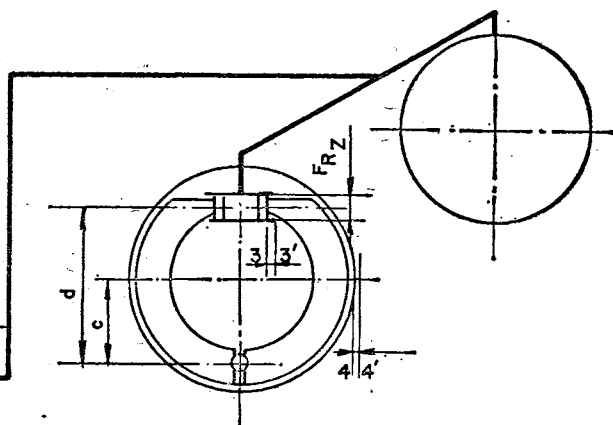


Figura 7: Freno hidráulico  
(Ver párrafos 2.4.6 y 7.2.3.2)



$$i_h = \frac{1 - 1'}{2 - 2'}$$

1.2. - Dispositivo de mando



$$i_s = 2 \frac{d}{c} = 2 \frac{3 - 3'}{4 - 4'}$$

1.4. - Frenos

Figura 8: Frenos con transmisión hidráulica  
(Ver párrafo 2.4)

Apéndice 2

ACTA DE ENSAYO DE UN DISPOSITIVO DE MANDO DE FREÑADO POR INERCIA

1. Fabricante .....
2. Marca .....
3. Tipo .....
4. Características de los remolques para los que el dispositivo de mando está previsto por el fabricante:
- 4.1. Peso  $G_A$  = ..... kg.
- 4.2. Fuerza vertical estática admisible en la cabeza del dispositivo de tracción ..... kg.
- 4.3. Remolque de un eje, de varios ejes (1).

5. Descripción somera.  
(Lista de los planos y dibujos acotados adjuntos.)
6. Esquema de principio del mando.
7. Recorrido,  $s$  = ..... mm.
8. Relación de desmultiplicación del dispositivo de mando:
- 8.1. Con dispositivo de transmisión mecánica (1):  
 $i_{HO} = de$  ..... a ..... (2)
- 8.2. Con dispositivo de transmisión hidráulica (1):  
 $i_h = de$  ..... a ..... (2)  
 $F_{HZ} =$  .....  $cm^2$
- Recorrido del cilindro principal ..... mm.

9. Resultados de los ensayos:
- 9.1. Rendimiento:  
 Con dispositivo de transmisión mecánica (1):  
 $\eta_H = \dots\dots\dots$   
 Con dispositivo de transmisión hidráulica (1):  
 $\eta_H = \dots\dots\dots$
- 9.2. Fuerza complementaria  $K = \dots\dots\dots$  kg.  
 9.3. Fuerza de compresión máxima:  $D_1 = \dots\dots\dots$  kg.  
 9.4. Fuerza de tracción máxima  $D_2 = \dots\dots\dots$  kg.  
 9.5. Límite de sollicitación  $K_A' = \dots\dots\dots$  kg.
- 9.6. Pérdida de recorrido y recorrido muerto:  
 En caso de influencia de la posición del dispositivo de tracción (1):  
 $s_0 = \dots\dots\dots$   
 Con dispositivo de tracción hidráulica:  
 $s'' = \dots\dots\dots$
- 9.7. Recorrido útil del mando:  
 $s' = \dots\dots\dots$
- 9.8. Está previsto, no está previsto (1) un dispositivo en el sentido del párrafo 3.3 de las condiciones de ensayo (limitador de esfuerzo).
- 9.8.1. En caso de ejecución mecánica del dispositivo (1):  
 Valor mínimo del peso  $G_B$  según el párrafo 4.3 de las condiciones de ensayo  
 $G_{B\ min.} = \dots\dots\dots$  kg.
- 9.8.2. En caso de ejecución hidráulica del dispositivo (1):  
 Presión hidráulica máxima que puede ser producida por el dispositivo de mando por inercia  
 $P'_{max.} = \dots\dots\dots$  kg/cm<sup>2</sup>

Freno mecánico (1)

- 9.1. Relación de desmultiplicación  $i_g = \dots\dots\dots$  (2).  
 9.2. Recorrido de cierre  $s_B = \dots\dots\dots$  mm.  
 9.3. Recorrido de cierre prescrito  $s_B^* = \dots\dots\dots$  mm.  
 9.4. Fuerza de recuperación  $P_0 = \dots\dots\dots$  kg.  
 9.5. Coeficiente  $c' = \dots\dots\dots$   
 9.6. Está previsto, no está previsto (1) un dispositivo en el sentido del párrafo 3.3 de las condiciones de ensayo (limitador de esfuerzo).

10. Servicio técnico que ha efectuado los ensayos .....
11. El anterior freno está, no está (1), conforme con las disposiciones de los párrafos 3 y 6 de las condiciones de ensayo de los vehículos equipados con frenos de inercia. Dicho freno puede, no puede (1), estar combinado con dispositivos de mando por inercia que no estén equipados de dispositivo de bloqueo de retroceso (ver el punto 9.9 del apéndice 2).
12. Fecha.

Firma,

(1) Táchese lo que no proceda.

(2) Indíquense las longitudes que hayan servido para determinar  $i_g$  o  $i_g'$ .

Apéndice 4

ACTA DE ENSAYO RELATIVA A LA COMPATIBILIDAD DEL DISPOSITIVO DE MANDO DE FRENO POR INERCIA, DEL DISPOSITIVO DE TRANSMISION Y DE LOS FRENOS EN EL REMOLQUE

1. Dispositivo de mando descrito en el acta de ensayo adjunta (ver apéndice 2).  
 Relación de desmultiplicación elegida:  
 $i_{H0}$  (1) = ..... (2) o  $i_h$  (1) = ..... (2)  
 (debe estar comprendida entre los límites indicados en el apéndice 2, puntos 8.1 u 8.2).
2. Frenos descritos en el acta de ensayo adjunta (ver apéndice 3).

- 9.9. Está previsto, no está previsto (1) un dispositivo de bloqueo de retroceso.
10. Servicio técnico que ha realizado los ensayos .....
11. El dispositivo de mando descrito está, no está (1) de acuerdo con las disposiciones de los párrafos 3, 4 y 5 de las condiciones de ensayo de los vehículos equipados con freno de inercia.
12. Fecha:

Firma,

(1) Táchese lo que no proceda.  
(2) Indíquense las longitudes cuya relación ha servido para determinar  $i_{H0}$  o  $i_h$ .

Apéndice 3

ACTA DE ENSAYO DE UN FRENO

1. Fabricante .....
2. Marca .....
3. Tipo .....
4. Peso máximo técnicamente admisible por rueda  $G_{B0} = \dots\dots\dots$  kg.
5. Momento máximo de frenado  $M_{max.} = \dots\dots\dots$  m. kg.
6. Diámetro del neumático adoptado en el ensayo: ..... metros.
7. Descripción somera (lista de planos y dibujos acotados adjuntos).
8. Esquema de principio del freno.
9. Resultados de los ensayos:

freno hidráulico (1)

- 9.1 bis. Relación de desmultiplicación  $i'_g = \dots\dots\dots$  (2).  
 9.2 bis. Recorrido de cierre  $s_B = \dots\dots\dots$  mm.  
 9.3 bis. Recorrido de cierre prescrito  $s_B^* = \dots\dots\dots$  mm.  
 9.4 bis. Presión de recuperación  $P_0 = \dots\dots\dots$  kg/cm<sup>2</sup>.  
 9.5 bis. Coeficiente  $c' = \dots\dots\dots$  m.cm<sup>2</sup>.  
 9.6 bis. Está previsto, no está previsto (1) un dispositivo en el sentido del párrafo 3.3 de las condiciones de ensayo (limitador de esfuerzo).  
 9.7 bis. Superficie del cilindro de rueda  $F_{RZ} = \dots\dots\dots$  cm<sup>2</sup>.  
 9.8 bis. Presión máxima admisible para  $M_{max.}$ :  
 $p_{max.} = \dots\dots\dots$  kg/cm<sup>2</sup>.

3. Dispositivos de transmisión en el remolque.
- 3.1. Descripción somera con esquema de principio.
- 3.2. Relación de desmultiplicación y rendimiento del dispositivo de transmisión mecánica en el remolque:  
 $i_{H1}$  (1) = ..... (2).  
 $\eta_{H1}$  (1) = .....
4. Remolque.
- 4.1. Fabricante .....
- 4.2. Marca .....
- 4.3. Tipo .....
- 4.4. Número de ejes (3) .....
- 4.5. Número de frenos:  $n = \dots\dots\dots$
- 4.6. Peso total técnicamente admisible  $G_A = \dots\dots\dots$  kg.
- 4.7. Radio de los neumáticos en carga:  $R = \dots\dots\dots$  m.
- 4.8. Empuje admisible en el enganche:  
 $D^* = 0,09 G_A$  (1) = ..... kg.  
 o  $D^* = 0,06 G_A$  (1) = ..... kg.
- 4.9. Fuerza de frenado precisa:  
 $B^* = 0,45 G_A = \dots\dots\dots$  kg.  
 $B = 0,44 G_A = \dots\dots\dots$  kg.
- 4.10. Fuerza de frenado:
5. Compatibilidad. Resultado de los ensayos.
- 5.1. Límite de sollicitación:  $100 K_A/G_A = \dots\dots\dots$   
 (debe estar entre 2 y 4).



- 5.2. Fuerza de compresión máxima:  $100 D_1/G_A = \dots\dots\dots$   
(no debe ser superior a nueve para los remolques de un eje (3), a seis para los remolques de varios ejes).
- 5.3. Fuerza de tracción máxima:  $100 D_2/G_A = \dots\dots\dots$   
(debe estar entre 10 y 50).
- 5.4. Peso total técnicamente admisible para el dispositivo de mando por inercia:  $G'_A = \dots\dots\dots$  kg.  
(no debe ser inferior a  $G_A$ ).
- 5.5. Peso total técnicamente admisible para todos los frenos del remolque:  $G_B = n \cdot G_{B0} = \dots\dots\dots$  kg.  
(no debe ser inferior a  $G_A$ ).
- 5.6. El dispositivo en el sentido del párrafo 3.3 de las condiciones de ensayo (limitador de esfuerzo) está previsto en los frenos (1), en el dispositivo de mando por inercia (1).
- 5.6.1. Si el dispositivo anterior está montado en el dispositivo de mando por inercia (1)
  - 5.6.1.1. en caso de ejecución mecánica del dispositivo (1)  
 $G_{B \text{ min.}} \text{ según el punto 9.8.1 del apéndice 2} = (1) \dots\dots\dots$  kg. (no debe ser superior a  $G_B$  según el párrafo 4.3)
  - 5.6.1.2. en caso de ejecución hidráulica del dispositivo (1)  
 $P_{\text{max.}} \text{ según el punto 9.8.2 del apéndice 2} = (1) \dots\dots\dots$  kg/cm<sup>2</sup> (no debe ser superior a  $P_{\text{max.}}$  según el punto 9.8 bis del apéndice 3).
- 5.7. Sistemas de frenado por inercia con dispositivo de transmisión mecánica (1).
  - 5.7.1.  $i_H = i_{H0} \cdot i_{H1} = \dots\dots\dots$
  - 5.7.2.  $\eta_N = \eta_{H0} \cdot \eta_{H1} = \dots\dots\dots$
  - 5.7.3.  $\left[ \frac{B \cdot R}{\zeta} + n \cdot p_0 \right] \cdot \frac{1}{(D^* - K) \cdot \eta_H} = \dots\dots\dots$   
(debe ser igual o menor que  $i_H$ ).
  - 5.7.4.  $\frac{s'}{2s_B^* \cdot i_g} = \dots\dots\dots$   
(debe ser igual o mayor que  $i_H$ ).
- 5.8. Sistema de frenado de mando por inercia con dispositivo de transmisión hidráulica (1).
  - 5.8.1.  $i_h/F_{HZ} = \dots\dots\dots$
  - 5.8.2.  $\left[ \frac{B \cdot R}{n \cdot Q} + p_0 \right] \cdot \frac{1}{(D^* - K) \cdot \eta_H} = \dots\dots\dots$   
(debe ser igual o menor que  $i_h/F_{HZ}$ ).
  - 5.8.3.  $\frac{s'}{2s_B^* \cdot n \cdot F_{RZ} \cdot i_g} = \dots\dots\dots$   
(debe ser igual o mayor que  $i_h/F_{HZ}$ ).
  - 5.8.4.  $s/i_h = \dots\dots\dots$   
(debe ser igual o menor que el recorrido del cilindro principal según el punto 8.2 del apéndice 2).
- 6. Servicio técnico que ha efectuado los ensayos  $\dots\dots\dots$
- 7. El dispositivo de frenado por inercia descrito está (1)/no está (1) de acuerdo con las disposiciones de los párrafos 3 a 9 de las condiciones de ensayo para vehículos equipados con frenos de inercia.
- 8. Fecha.

Firma,

(1) Téchese lo que no proceda.  
(2) Indíquense las longitudes que hayan servido para determinar  $i_{H0}$ ,  $i_h$ ,  $i_{H1}$ .  
(3) Se considerará también como un eje, en el sentido de las presentes condiciones de ensayo, dos ejes cuya distancia sea inferior a un metro (eje tandem).

# MINISTERIO DE AGRICULTURA

902

ORDEN de 11 de enero de 1975 por la que se regula la importación de animales y sus productos procedentes de India, Irán y Turquía.

Ilustrísimo señor:

La Orden de este Departamento de 30 de octubre de 1973 prohibió la importación de animales vivos receptibles a la fiebre aftosa y los productos derivados de los mismos procedentes de India, Irán y Turquía, por entender que la presencia en dichos países de un grave estado epizootico de fiebre aftosa, producido por el virus tipo Asia<sub>1</sub>, suponía un gran riesgo para la cabaña nacional, en el caso de un eventual contagio a través de los citados animales o productos.

Si bien la situación epizootica de la referida enfermedad en los países de referencia, aunque mejorada por las medidas zoonitarias de la lucha y control puestas en práctica, sigue vigente, se hace necesario reconsiderar lo ordenado, a fin de no entorpecer el tráfico comercial con tales naciones. Ahora bien, todo ello manteniendo el estado de alerta y estableciendo un riguroso control de dicho comercio, mediante las regulaciones convenientes, para evitar al máximo el riesgo epizootico a nuestra ganadería.

Por tanto, a propuesta de la Dirección General de la Producción Agraria, visto el informe del Consejo Superior Agrario, este Ministerio, de acuerdo con las atribuciones conferidas por los artículos 16, 17 y 26 de la vigente Ley de Epizootias, ha tenido a bien disponer:

Primero.—Se regula la importación de animales vivos y sus productos, procedentes de la India, Irán y Turquía, bajo cualquier régimen aduanero, quedando sometida al condicionado sanitario que se señala.

Segundo.—Las personas o Entidades interesadas en las importaciones referidas en el apartado anterior solicitarán de la Dirección General de la Producción Agraria (Subdirección General de Sanidad Animal) la autorización zoonitaria previa a dicha importación, con una antelación mínima de veinte días.

Tercero.—Dicho Centro Directivo comunicará la resolución a los interesados y, si procede, otorgará la correspondiente autorización, a fin de que por la Inspección Veterinaria de la Aduana en funciones de Higiene Pecuaria, del punto de entrada, se diligencie el oportuno levante sanitario previo al despacho aduanero.

Las solicitudes se cursarán por escrito en los impresos normalizados existentes al respecto, que podrán retirarse de las Delegaciones de Agricultura (Jefaturas Provinciales de Producción Animal) o en los Servicios Centrales (Subdirección General de Sanidad Animal).

Cuarto.—Caso de concederse la autorización, el plazo de validez de ésta será de treinta días, advirtiéndose que puede ser anulada en cualquier momento o implantarse las medidas sanitarias que se estimen oportunas, si la situación zoonitaria del país de origen o los de tránsito así lo aconsejasen.

Las firmas importadoras quedan obligadas a dar cuenta a la Subdirección General de Sanidad Animal o, en su defecto, al Inspector Veterinario de la Aduana de entrada, con antelación suficiente, de la fecha exacta de llegada de la expedición, para los efectos sanitarios oportunos.

Quinto.—Sin perjuicio de que cuando las circunstancias lo aconsejen se pueda adoptar cualquier otra medida zoonitaria, la expedición vendrá amparada por un certificado expedido por un Veterinario oficialmente reconocido por el Gobierno del país de origen, en el que se acredite:

1. Con respecto a animales vivos.

1.1. Que proceden de explotaciones, o núcleos zoológicos, si se trata de especies salvajes, en los que ni en ellos ni en otros comprendidos en el área circular con radio de treinta kilómetros, se ha presentado caso alguno de fiebre aftosa en un periodo de seis meses con anterioridad a la exportación.

1.2. Que han estado bajo control veterinario durante veintidós días anteriores al embarque o desde su nacimiento, sin haberse comprobado ninguna manifestación de fiebre aftosa u otra enfermedad transmisible.