

bunal Supremo en el recurso contencioso-administrativo interpuesto por don Heriberto García Plaza y otros contra la Orden de 6 de febrero de 1964.

Orden de 18 de marzo de 1972 por la que se dispone el cumplimiento de la sentencia de 23 de noviembre de 1971, dictada por la Sala Cuarta del Tribunal Supremo.

SECRETARIA GENERAL DEL MOVIMIENTO

Orden de 20 de marzo de 1972 por la que se nombra a don Juan Seisdedos Robles Subjefe provincial del Movimiento de Zamora.

Orden de 11 de abril de 1972 por la que se dispone el cese de don Francisco Mir Berlanga como Jefe del Movimiento de Melilla.

Orden de 11 de abril de 1972 por la que se dispone el cese de don Gabriel Cisneros Hernández como Subjefe provincial del Movimiento de Soria.

Orden de 11 de abril de 1972 por la que se nombra a don Eduardo León Sola Jefe del Movimiento de Melilla.

PAGINA

6902

6902

6867

6867

6867

6867

Orden de 11 de abril de 1972 por la que se nombra a don Miguel Moreno y Moreno Subjefe provincial del Movimiento de Soria.

ADMINISTRACION LOCAL

Resolución de la Diputación Provincial de Lérida sobre concurso de méritos para provisión en propiedad de una plaza vacante de Arquitecto.

Resolución de la Diputación Provincial de Madrid referente a la oposición para proveer plazas de Auxiliares taquimecanógrafas de esta Corporación.

Resolución del Ayuntamiento de Santander referente al concurso de méritos para la provisión en propiedad de la plaza de Oficial Mayor.

Resolución del Ayuntamiento de Villanueva y Geltrú por la que se anuncia concurso restringido para cubrir en propiedad la plaza de Jefe de Negociado de Contabilidad de este Ayuntamiento.

Resolución del Ayuntamiento de Villanueva y Geltrú por la que se anuncia concurso restringido para cubrir en propiedad la plaza de Jefe de Negociado de Contabilidad de este Ayuntamiento.

PAGINA

6867

6868

6868

6868

6868

6868

I. Disposiciones generales

MINISTERIO DE OBRAS PUBLICAS

ORDEN de 28 de febrero de 1972 por la que se aprueba la Instrucción relativa a las acciones a considerar en el Proyecto de Puentes de Carreteras.

Ilustrísimos señores:

Por Orden ministerial de 17 de junio de 1956 («Boletín Oficial del Estado» de 21 de agosto) se aprobó la «Instrucción para el cálculo de tramos metálicos y provisión de los efectos dinámicos de las sobrecargas en los de hormigón armado», actualmente en vigor, que vino a sustituir a la de 24 de septiembre de 1925, la cual se centraba exclusivamente en el cálculo de tramos metálicos y estuvo vigente durante treinta años. La actual lo ha estado quince, y si se hace necesaria su modificación se debe al avance de las técnicas, al perfeccionamiento en la metodología y a las variaciones cuantitativas y cualitativas de las cargas de tráfico.

Con este objeto, la Comisión para el estudio y redacción de Instrucciones para la elaboración de proyectos y de los pliegos de prescripciones técnicas del Departamento, creada por Orden ministerial de 25 de noviembre de 1969 («Boletín Oficial del Estado» de 18 de diciembre), ha redactado, en el cumplimiento de su misión, un proyecto de «Instrucción relativa a las acciones a considerar en el Proyecto de Puentes de Carreteras», en el que se ponen al día, de acuerdo con las técnicas actuales, las normas relacionadas con esta materia.

Sometido el proyecto al ilustrado dictamen del Consejo de Obras Públicas, el Pleno del mismo lo ha informado en su sesión de 2 de diciembre de 1971. Señala el Consejo que la vigente Instrucción establecía cuatro secciones independientes: Tramos metálicos para ferrocarriles de vía normal, tramos metálicos para ferrocarriles de vía métrica, tramos metálicos para carretera y tramos metálicos para usos y disposiciones especiales. Sólo a título de anejo unía las prescripciones de los efectos dinámicos en los tramos de hormigón armado para ferrocarriles y carreteras, fijándolos en aumentos porcentuales variables con la luz de las sobrecargas prescritas para los metálicos. Durante los quince años de vigencia de esta Instrucción sólo se modificaron las prescripciones para el tren de cargas provisto para las carreteras, que se basaban en cuatro hipótesis distintas, de las que, obligatoriamente, había de tomar las dos primeras, y quedaban la tercera y la cuarta a consulta previa con la superioridad.

En los últimos años, las aceleraciones centrífugas o lineales de los vehículos han cambiado enormemente, como asimismo

el hecho de la utilización moderna de grandes plataformas para transportes especiales que, por razones económicas, llegan a ser de tráfico frecuente.

La lista de pesos específicos a los efectos del cálculo del propio en los distintos elementos se incluye también en el proyecto, en mayor número que lo hacía la anterior Instrucción, quitando algunos elementos, como el balasto y el asfalto, y añadiendo otros materiales, como la madera seca y el aluminio. En otros casos establece distinciones entre materiales clásicos, como los ladrillos, en los que incluye la fábrica del cerámico macizo y la del cerámico hueco. También están cambiadas ligeramente algunas densidades en otros materiales.

Se señala en el proyecto que si las solicitaciones finales no sobrepasan en más de un 3 por 100 las obtenidas en el dimensionamiento previo, podrán prescindirse de un nuevo cálculo, excepto si el peso propio fuera determinante de la estructura en cuestión, con lo que se siguen, aunque se simplifican, las normas vigentes.

En cuanto a sobrecargas se unifican las tenidas en cuenta en la antigua Instrucción, quizá excesivamente casuística, y se señala una sobrecarga uniforme de 400 kilogramos por metro cuadrado más un tren de cargas formado por seis de diez toneladas, determinando la separación de las mismas y el límite de sus movimientos en sentido transversal.

En el efecto de frenado y arranque se especifican también las acciones, bajando su componente a la altura de la superficie del pavimento, lo que de hecho es una simplificación sobre la Instrucción vigente y se reduce a la vigésima parte de las sobrecargas.

La solicitud correspondiente a la fuerza centrífuga modifica la anterior con factor de distancia adimensional y se incluye el empuje sobre las barandillas.

En lo que se refiere a las sobrecargas climáticas, se unifican en un sólo capítulo y se tratan las correspondientes al viento, a la nieve, al agua y a los asentamientos del terreno con mayor amplitud que en la vigente Instrucción. Se incluyen también como novedad y con tratamiento amplio las posibilidades de sobrecargas extraordinarias por choques de vehículos o de embarcaciones.

Finalmente, las acciones reológicas de deformaciones por fluencia, retracción, temperatura y seísmos tienen un tratamiento en el proyecto de nueva Instrucción absolutamente completo y más amplio que en la actual. Se añade también como novedad a los efectos por vibración y a los extraordinarios que se produzcan en los dispositivos de apoyo.

En resumen, tras estas consideraciones, el Consejo de Obras Públicas estima que la Instrucción propuesta ha sido minuciosamente estudiada y tiene como característica fundamental la simplificación de la antigua y la reformulación de las hipótesis de cargas, sobrecargas y acciones exteriores en consonancia con las nuevas técnicas, concluyendo que procede su aproba-

ción, sugiriendo tan solo algunas ligeras aclaraciones en determinados puntos.

Introducidas en el texto dichas aclaraciones, procede, de acuerdo con el dictamen del Consejo Obras Públicas y con el informe emitido por la Secretaría General Técnica, en cumplimiento de lo prevenido en el artículo 130.1 de la vigente Ley de Procedimiento Administrativo, la aprobación definitiva del proyecto de Instrucción redactado por la Comisión y, en consecuencia,

Este Ministerio ha dispuesto:

1. Aprobar la Instrucción relativa a las acciones a considerar en el Proyecto de Puentes de Carreteras que figura como anejo a este Orden.

2. La presente Orden entrará en vigor al día siguiente de su publicación en el «Boletín Oficial del Estado», siendo de aplicación a los estudios cuya preparación se inicie con posterioridad a dicho día.

3. Quedan derogadas la Orden ministerial de 17 de julio de 1956, en lo que afecta al contenido de la Instrucción que se aprueba, así como cualesquiera otras disposiciones de igual o inferior rango que se opongan a lo preceptuado en la presente Orden.

Lo que digo a VV. II. para su conocimiento y efectos.

Dios guarde a VV. II.

Madrid, 28 de febrero de 1972.

FERNANDEZ DE LA MORA

Ilmos. Sres. Subsecretario, Directores generales y Secretario general técnico de este Ministerio.

INSTRUCCION RELATIVA A LAS ACCIONES A CONSIDERAR EN EL PROYECTO DE PUENTES DE CARRETERAS

INDICE

1. AMBITO DE APLICACIÓN.
2. NOTACIÓN Y UNIDADES.
3. DEFINICIONES.
4. ACCIONES.

4.1. Cargas permanentes.

- 4.1.1. Peso propio.
- 4.1.2. Cargas muertas.

4.2. Sobrecargas.

- 4.2.1. Sobrecargas de uso.
 - 4.2.1.1. Tren de cargas.
 - 4.2.1.2. Frenado.
 - 4.2.1.3. Fuerza centrífuga.
 - 4.2.1.4. Empuje sobre barandillas.
 - 4.2.1.5. Sobrecargas de uso fijas.
- 4.2.2. Sobrecargas climáticas.
 - 4.2.2.1. Viento.
 - 4.2.2.2. Nieve.
- 4.2.3. Sobrecargas debidas al agua.
- 4.2.4. Sobrecargas del terreno.
- 4.2.5. Sobrecargas accidentales. Choques.
 - 4.2.5.1. Choque de vehículos.
 - 4.2.5.2. Choque lateral contra barreras o bordillos.
 - 4.2.5.3. Choque de embarcaciones.

4.3. Acciones indirectas.

- 4.3.1. Pretensado.
- 4.3.2. Reológicas.
 - 4.3.2.1. Esfuerzos debidos a deformaciones por fluencia del hormigón.
 - 4.3.2.2. Esfuerzos debidos a deformaciones por retracción del hormigón.
- 4.3.3. Térmicas.
 - 4.3.3.1. Elementos metálicos.
 - 4.3.3.2. Elementos de hormigón.
 - 4.3.3.3. Elementos mixtos.

- 4.3.4. Por asentamientos.
- 4.3.5. Sísmicas.

4.4. Acciones durante la construcción.

4.5. Otras acciones.

- 4.5.1. Dispositivos de apoyo.
- 4.5.2. Vibración.

5. BASES DE CÁLCULO.
6. PRUEBAS DE CARGAS.

1. AMBITO DE APLICACIÓN.

La presente Instrucción determina las acciones a tener en cuenta para el proyecto de puentes, muros u obras asimilables de las vías públicas.

En puentes de luces superiores a 125 metros el proyectista podrá utilizar hipótesis distintas a las definidas en esta Instrucción, previa autorización de la Superioridad.

2. NOTACIÓN Y UNIDADES.

La notación empleada en esta Instrucción coincide fundamentalmente con la de la Instrucción de Carreteras.

Las unidades adoptadas corresponden al sistema MKS (metro, kilogramo-fuerza, segundo).

En notas a pie de página se especifican las equivalencias en el sistema SI.

3. DEFINICIONES.

Acera.—Zona longitudinal de una vía, elevada o no, reservada al tránsito de peatones.

Andén.—Acera elevada.

Apoyo.—Zona donde queda sustentada una estructura o un elemento de ella.

Arco.—Zona longitudinal de la vía, comprendida entre el borde de la calzada y la arista correspondiente de la plataforma, no destinado normalmente a la circulación.

Arco.—Elemento estructural, de directriz curva, destinada a salvar un vano.

Barandilla.—Antepecho compuesto de balaustras y barandales de poco espesor para evitar la caída de personas.

Barrera de seguridad.—Elemento que se opone físicamente al paso de vehículos y se destina a proteger personas o cosas.

Bordillo.—Encintado de una acera o arco. En esta Instrucción, el de altura superior a cinco centímetros (5 cm.) sobre la calzada.

Calzada.—Cada una de las zonas continuas de la vía destinada a la circulación de vehículos. Una vía puede comprender varias calzadas separadas entre sí.

Cimentación.—Obra de fábrica, de relleno o de pilotes que forma el cimiento o elemento de unión de una construcción al terreno.

Dispositivo de apoyo.—Dispositivo destinado a transmitir las acciones de sustentación en el apoyo.

Estribo.—Soporte extremo resistente al empuje de tierras.

Estructura.—Conjunto de elementos de una construcción que forman la parte resistente y sustentante de la misma.

Mediana.—En esta Instrucción, franja longitudinal no destinada a la circulación que separa calzadas contiguas.

Obra de fábrica.—Construcción hecha con piedra, ladrillo, hormigón y, en general, con materiales pétreos.

Obra metálica.—Construcción hecha en su mayor parte con materiales metálicos.

Obra mixta.—Construcción hecha con elementos de fábrica y elementos metálicos.

Obra de paso.—En esta Instrucción, obra que salva una discontinuidad en un trazado para conseguir el paso por ella.

Parapeto.—En esta Instrucción, antepecho con escaso porcentaje de huecos para evitar la caída de vehículos y personas.

Pasarela.—En esta Instrucción, obra de paso sobre una vía destinada al tránsito de peatones, animales o vehículos muy ligeros.

Pila.—Soporte intermedio de un puente.

Pista para ciclistas.—Zona longitudinal de una vía reservada al tránsito de bicicletas.

Plataforma de un puente.—Superficie superior del tablero limitada por los bordes laterales extremos.

Puerta.—Obra de paso sustentada en sus extremos y, en su caso, en soportes intermedios, para permitir el tránsito de personas, animales o vehículos.

Soporte.—Elemento de la estructura que transmite las acciones del elemento portante de las cargas a los cimientos o a otro elemento intermedio.

Tablero de un puente.—Elemento directamente portante de las cargas debidas al tránsito de personas, animales o vehículos.

Tramo de un puente.—Cada uno de los trozos en que el tablero está dividido en su longitud.

Vía.—En esta Instrucción, camino destinado al tráfico de vehículos automóviles.

4. ACCIONES.

4.1. Cargas permanentes.

Las cargas permanentes estarán constituidas por los pesos de los distintos elementos que formen la obra. Actuarán, por tanto, en todo momento y serán constantes en posición y magnitud.

Comprenderán el peso propio y las cargas muertas y sus valores se deducirán de las dimensiones reales y pesos específicos correspondientes.

Salvo justificación expresa, se tomarán para los valores más usuales de pesos específicos relativos al del agua (1 kgf/dm^3) (1) los siguientes:

Fundición	7,25
Acero	7,85
Aluminio	2,70
Bronce	8,80
Piomo	11,40
Madera seca	0,60 a 0,90
Madera húmeda	1,05
Hormigón en masa	2,30
Hormigón armado y pretensado	2,50
Fábrica de ladrillo cerámico macizo	1,80
Fábrica de ladrillo cerámico hueco	1,20
Mampostería de basalto	2,80
Mampostería de granito o caliza	2,50
Repleno de arena	1,80
Repleno de grava	1,80
Repleno de arcilla o tierra seca	1,60
Repleno de arcilla o tierra húmeda	2,00
Pavimento de mezcla bituminosa	2,40
Pavimento basáltico	2,80
Pavimento granítico o calcáreo	2,50

4.1.1. Peso propio.

El peso propio es el que corresponde a los elementos resistentes y puede deducirse según 4.1.

En ocasiones, los pesos propios que resulten de las dimensiones definitivas de la estructura pueden diferenciar de los supuestos para el dimensionamiento. Si las sollicitaciones finales de cálculo no sobrepasan a las obtenidas en el dimensionamiento previo en más de un tres por ciento (3%), podrá en general prescindirse de un nuevo cálculo, excepto en aquellos casos en que el peso propio sea determinante para el elemento o estructura en cuestión.

4.1.2. Cargas muertas.

Son las debidas a los elementos no resistentes y que gravitan sobre los resistentes, tales como pavimentos de calzada y aceras, barreras y barandillas, rellenos de contrapeso, aparatos de iluminación, etc.

Para el cálculo de las cargas muertas podrán tomarse los valores indicados en 4.1 y, en su defecto o caso de duda, los indicados en normas o catálogos especializados u obtenidos por pesadas directas.

4.2. Sobrecargas.

4.2.1. Sobrecargas de uso.

4.2.1.1. Tren de cargas.

El tren de cargas se valorará por la acción simultánea de:

a) Una sobrecarga uniforme de 400 kgf/m^2 (2) extendida a toda la superficie a nivel de la calzada o a parte de ella, según sea más desfavorable para el elemento en estudio.

b) Un vehículo de 60 t (3), cuyo eje longitudinal se considerará paralelo al eje de la calzada y formado por seis cargas de 10 t (4), pudiendo desplazarse en sentido transversal hasta el límite indicado en la figura 4.2.1.1.

La separación entre cargas en sentido longitudinal será de 1,50 metros, y en sentido transversal de 2 metros.

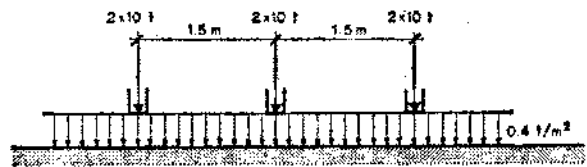
La superficie de apoyo sobre la que actuará cada carga será de 0,2 metros, paralelamente al eje del vehículo, por 0,6 metros de ancho.

(1) $1 \text{ kgf} \approx 9,8 \text{ N}$.
 (2) $400 \text{ kgf/m}^2 \approx 9820 \text{ N/m}^2$.
 (3) $60 \text{ t} \approx 60.000 \text{ kgf} \approx 588 \text{ kN}$.
 (4) $10 \text{ t} \approx 10.000 \text{ kgf} \approx 98 \text{ kN}$.

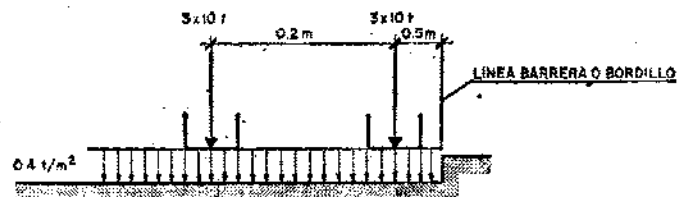
El tren de cargas así definido se extenderá a toda la superficie a nivel de la calzada delimitada por bordillos o barreras, independientemente de las marcas viales que se fijen.

A efectos de cálculo, la sobrecarga de 400 kgf/m^2 podrá considerarse actuando en fajas o bandas de 3 metros de ancho constante.

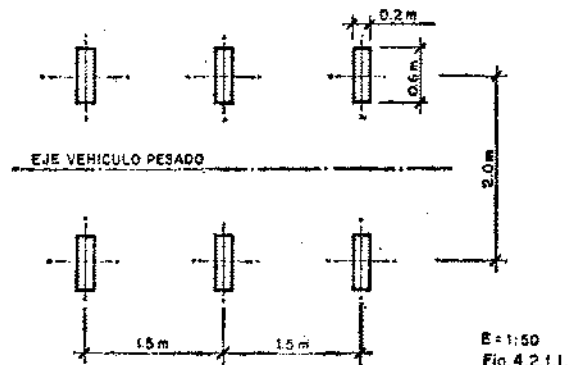
SECCION LONGITUDINAL



SECCION TRANSVERSAL



PLANTA VEHICULO PESADO



E = 1:50
Fig. 4.2.1.1.

En aceras, pistas para ciclistas y medianas, físicamente separadas de la calzada, se supondrá que actúa una sobrecarga uniforme igual a la definida en el párrafo a) anterior.

Dichas zonas, si no se encuentran protegidas por un obstáculo rígido que impida el paso accidental de un vehículo, se comprobarán con la sobrecarga uniforme citada e, independientemente de dicha sobrecarga, se comprobarán con una carga de 6 t (1) supuesta actuando sobre una superficie de $0,3 \times 0,3$ metros cuadrados en la posición más desfavorable.

En pasarelas, rampas y escaleras para peatones se supondrá la misma sobrecarga uniforme definida en el párrafo a).

No debe considerarse el efecto de impacto en los valores de las acciones anteriormente enumeradas.

4.2.1.2. Frenado.

El esfuerzo de frenado y arranque o cambio de velocidad se supondrá actuando en la dirección del eje de la calzada y a la altura de la superficie del pavimento, y se estimará en un valor igual a $1/20$ de la sobrecarga que actúe sobre calzada y arcenes definida en a) y b) de 4.2.1.1.

En el caso, como es normal, de sentidos opuestos de circu-

(1) $6 \text{ t} \approx 58,8 \text{ kN}$.

lación, se considerará como de dirección única si esta hipótesis resulta más desfavorable.

Se adoptarán como valores mínimos y máximos los de 6 t (1) y 12 t (2), respectivamente. La limitación del máximo se refiere no sólo a los elementos directamente solicitados, sino a aquellos otros en que la acción se transmite de manera indirecta.

4.2.1.3. Fuerza centrífuga.

En obras de planta curva, la fuerza centrífuga se supondrá actuando horizontalmente en el eje de la vía y a nivel del pavimento, con valor deducido de la fórmula:

$$F_c = M \frac{v^2}{R_b}$$

F_c es la fuerza centrífuga en N.
 M es la masa en kg de la sobrecarga móvil
 v es la velocidad en m/seg. de dicha sobrecarga.
 R_b es el radio en planta de la curva en m.

Dicha fórmula, suponiendo que la sobrecarga móvil es una fracción de la definida en a) y b) de 4.2.1.1, puede expresarse también:

$$F_c = K \cdot Q \frac{v^2}{127 R_b}$$

Q es la sobrecarga definida en a) y b) de 4.2.1.1.
 K es un factor de distancia adimensional que puede tomarse igual a:

$$3.000$$

$$v^2 + 3.000$$

v es la velocidad específica en el tramo de ubicación de la obra en km/h.

R_b es el radio en planta de la curva en m.
 F_c es la fuerza centrífuga en la misma unidad de fuerza en que se exprese Q .

Al considerar la actuación de la fuerza centrífuga, el tren de cargas definido en a) y b) de 4.2.1.1 deberá disminuirse en el mismo factor de distancia K .

4.2.1.4. Empuje sobre barandillas.

En el elemento superior de las barandillas se considerará la actuación de un esfuerzo horizontal perpendicular a dicho elemento e igual a 150 kgf/m (3). La actuación de dicho esfuerzo será simultánea a la de la sobrecarga uniforme de 400 kgf/m² (4) definida en a) de 4.2.1.1.

La altura sobre el pavimento en que se considere actuando dicho esfuerzo será la del elemento superior de la barandilla, salvo que dicha altura sea superior a 1,5 m, en cuyo caso se considerará este valor de 1,5 m como altura máxima de actuación.

4.2.1.5. Sobrecargas de uso fijas.

Deberá considerarse, en su caso, la posible actuación de otras sobrecargas tales como las debidas a conducciones de agua, saneamiento, gas, electricidad, etc.

4.2.2. Sobrecargas climáticas.

4.2.2.1. Viento.

a) La acción del viento podrá asimilarse, en general, a una carga estática horizontal obtenida según se indica más adelante.

En aquellos casos en que la acción del viento pueda originar fenómenos vibratorios importantes —puentes colgantes, pilones esbeltos de gran altura, etc.—, el proyectista justificará los métodos de cálculo y estudios especiales que permitan prever la respuesta de la estructura a estos efectos.

Las normas que se indican a continuación se refieren exclusivamente a puentes cuya altura máxima de rasante sobre el terreno no sea mayor de 100 metros o no supere los 80 metros sobre el nivel superior de cimentos. Caso de sobrepasar estos límites, el proyectista justificará convenientemente los valores de las presiones producidas por el viento, así como los estudios especiales que sea oportuno realizar.

Por otra parte, y siempre que esté justificado por estudios, ensayos aerodinámicos o experiencias en obras de idénticas

características, el proyectista podrá adoptar valores o expresiones distintos de los indicados en esta instrucción para tener en cuenta posibles reducciones del empuje del viento por formas aerodinámicas especiales de los elementos de la construcción.

b) El empuje horizontal debido al viento se obtendrá aplicando la presión indicada en b.1 a las superficies sobre las que actúe proyectadas sobre un plano vertical normal a la dirección del mismo, teniendo en cuenta lo indicado en b.2.

La dirección del viento se escogerá de forma que se obtengan los efectos más desfavorables sobre el elemento en estudio. Como simplificación, será suficiente comprobar la resistencia y estabilidad del mencionado elemento en las hipótesis de viento según dos direcciones perpendiculares normales a los ejes principales de su sección transversal. En cualquier caso, deberá siempre considerarse la hipótesis de viento normal al eje longitudinal del puente.

b.1) Valores de la presión ejercida por el viento.

b.1.1. La presión básica horizontal p_v ejercida por el viento sobre un elemento cualquiera de la construcción se tomará igual a:

$$p_v = 154 (2 - 0,7 c) \quad (1), \text{ en la que:}$$

p_v es la presión básica horizontal en kgf/m².

c es un coeficiente adimensional de valor igual a:

$$c = \frac{S_n}{S_t}, \text{ en la que:}$$

S_n es la superficie neta, o real, que el elemento presenta al viento.

S_t es la superficie bruta, o total, encerrada por el contorno externo; o sea, la que el mismo elemento presentaría al viento si se obturaran todos sus huecos.

b.1.2) Para todas aquellas situaciones de la construcción que puedan considerarse como transitorias (periodos de construcción de las obras, situaciones de tramos abiertos en puentes móviles, etc.), las presiones de viento sobre elementos de la construcción podrán reducirse al 70 por 100 de los valores indicados en b.1.1, teniendo siempre en cuenta, por otra parte, las prescripciones especificadas en 5.

b.2) Valores de los empujes producidos por el viento.

El empuje producido por el viento sobre una superficie elemental de la construcción será igual a:

$$e = p_v \cdot S, \text{ en la que:}$$

e es el empuje sobre la superficie elemental considerada.

p_v es la presión básica horizontal definida en b.1.

$S = S_0 + \sum c_i S_i$, en la que:

S_0 es el valor de la superficie neta, o real, total expuesta al viento según se proyecta en un plano normal a la dirección del mismo.

S_i es el valor neto de las superficies sobre las que, pudiendo actuar el viento, quedan ocultas (protegidas por S_0) en la proyección considerada.

c_i es un coeficiente adimensional, cuyo valor se tomará de la siguiente tabla:

i/d_i	≤ 1	$1 < i/d_i < 3$	≥ 5
c_i	$1 - 1,2 c$	$1 - c (1,3 - 0,3 i/d_i)$	1

teniendo en cuenta que:

c es el valor definido en b.1.1 con $c \geq 2/3$.

a_i es la distancia en horizontal entre los elementos considerados al definir S_i .

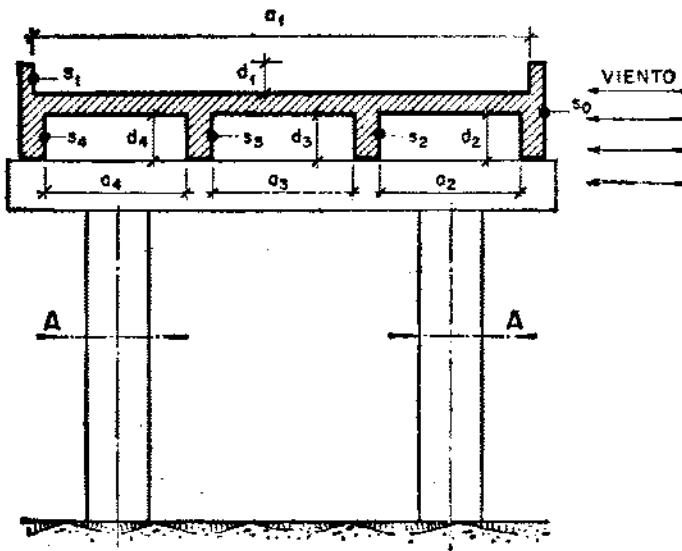
d_i es la anchura o dimensión más pequeña de las superficies que ocultan a S_i .

Caso de existir parapetos o barreras, la superficie de los mismos deberá considerarse como parte integrante del tablero. Las barandillas se considerarán como un parapeto de 0,5 m de altura.

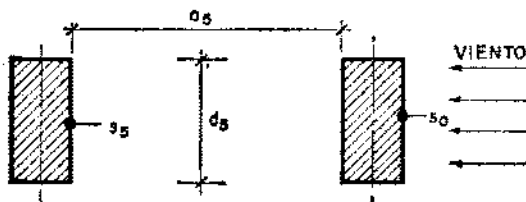
El valor del empuje por metro de tablero se tomará, como mínimo, igual a 400 kgf/m (2).

(1) 6 t \approx 58,8 kN.
 (2) 12 t \approx 117,6 kN.
 (3) 150 kgf/m \approx 1470 N/m.
 (4) 400 kgf/m² \approx 3920 N/m².

(1) P_v (N/m²) = 1500 (2 - 0,7 c).
 (2) 400 kgf/m \approx 3920 N/m.



ALZADO



SECCION A-A

Fig. 4.2.1.

4.2.2.2. Nieve.

En general, se supondrá actuando una sobrecarga de nieve de 100 kgf/m² (1) en planta en todas aquellas superficies sobre las que no se ha supuesto la actuación de la sobrecarga definida en 4.2.1.1.

En casos extraordinarios el proyectista justificadamente, podrá utilizar valores distintos del indicado según la ubicación de la obra.

4.2.3. Sobrecargas debidas al agua.

La acción hidrostática se valorará a partir de un peso específico del agua igual a un kilogramo por decímetro cúbico (1 kgf/dm³).

En el caso de elementos sumergidos se considerará la subpresión con el mismo peso específico.

El empuje debido a corrientes de agua y arrastres se calculará con la expresión siguiente:

$$E = K V^2 S (2)$$

en la que:

- E es el empuje total en kgf.
- V es la velocidad media del agua en m/seg.
- K es el coeficiente de forma de la superficie sobre la que actúa el empuje.

S es el área de la superficie proyectada sobre un plano perpendicular a la corriente en m².

4.2.4. Sobrecargas del terreno.

El empuje del terreno en magnitud y dirección se determinará de acuerdo con las características del relleno empleado,

(1) 100 kgf/m² ≈ 980 N/m².
 (2) E (N) = 9.8 KV²S.

pero en ningún caso será inferior al equivalente del empuje hidrostático de un fluido de peso específico igual a 0,50 t/m³ (1).

Cuando las sobrecargas debidas al tráfico actúen a una distancia medida en horizontal desde la parte superior de la estructura igual a la mitad de su altura, deberá añadirse para el cálculo del empuje una sobrecarga de 1 t/m² (2).

En su caso, deberán tenerse en cuenta los empujes locales debidos a la actuación de un eje del vehículo tipo del tren de cargas definido en b) de 4.2.1.1.

4.2.5. Sobrecargas accidentales. Choques.

Las acciones debidas a choques son de carácter extraordinario, por lo que deberán adoptarse los coeficientes de mayoración y minoración establecidos en 5.

4.2.5.1. Choque de vehículos.

El choque de un vehículo con un elemento estructural se asimilará a la actuación de una carga estática cuya resultante se encuentre situada a 1,2 m sobre la superficie del pavimento e igual en valor a 100 t (3) en la dirección del tráfico y a 50 t (4) en sentido perpendicular a la indicada dirección. Esta carga podrá considerarse aplicada sobre una superficie o zona de choque no mayor de 2 m en ancho por 2 m en altura.

No será necesario considerar la actuación simultánea de ambos esfuerzos.

La acción del choque en los elementos no directamente afectados requerirá, en cada caso, el oportuno estudio.

Podrá no considerarse la acción de choque cuando se disponga de una proyección adecuada o el elemento se encuentre a una distancia del borde de la calzada superior a 10 m.

4.2.5.2. Choque lateral contra barreras o bordillos.

El posible choque lateral de la rueda de un vehículo se asimilará a la actuación de una carga estática horizontal de valor igual a 10 t (5), aplicada en la parte superior y perpendicularmente al elemento considerado y repartida en un ancho de 0,6 m.

4.2.5.3. Choque de embarcaciones.

En cada caso concreto se realizarán los estudios precisos para determinar las acciones a que pueda dar lugar la colisión de una embarcación con los elementos de la estructura.

4.3. Acciones indirectas.

4.3.1. Pretensado.

Las acciones debidas a pretensado se valorarán, en su caso, teniendo en cuenta la forma de introducción de las mismas y la posibilidad de deformación de la estructura.

4.3.2. Reológicas.

4.3.2.1. Esfuerzos debidos a deformaciones por fluencia del hormigón.

La deformación debida a fluencia bajo carga podrá considerarse proporcional a la deformación elástica instantánea y del orden del doble al triple de esta última.

De una forma más precisa, la deformación por fluencia varía a lo largo del tiempo y podrá calcularse por la fórmula siguiente:

$$\epsilon_t = \epsilon_0 \cdot \varphi_0 \cdot \alpha_t \cdot \beta_f \cdot \xi \cdot \rho$$

en la que:

- ϵ_0 es la deformación elástica instantánea en valores unitarios en el momento de la puesta en carga.
- φ_0 es un coeficiente que depende de las condiciones climáticas.
- α_t es un coeficiente que depende del espesor ficticio de la pieza.
- β_f es un coeficiente que depende de la composición del hormigón.
- ξ es un coeficiente que depende de la edad del hormigón en el instante de la puesta en carga.
- ρ es un coeficiente que define el desarrollo de la deformación por fluencia en función del tiempo.

(1) 0,50 t/m³ <> 500 kgf/m³ ≈ 4,9 kN/m³.
 (2) 1 t/m² <> 1000 kgf/m² ≈ 9,8 kN/m².
 (3) 100 t <> 100.000 kgf ≈ 980 kN.
 (4) 50 t <> 50.000 kgf ≈ 490 kN.
 (5) 10 t <> 10.000 kgf ≈ 98 kN.

4.3.2.2. Esfuerzos debidos a deformaciones por retracción del hormigón.

La deformación final del hormigón en valores unitarios debida a retracción oscila entre $1,5 \times 10^{-4}$ y $4,0 \times 10^{-4}$ y depende de numerosos factores entre los que predomina el ambiente; corresponde el primer valor a zonas húmedas y el último a zonas muy secas y desérticas.

De una forma más precisa, la deformación en el tiempo debida a retracción podrá calcularse por la siguiente fórmula:

$$\epsilon_r = \psi \cdot \alpha_r \cdot \beta_r \cdot (1 - 10^{-\omega t}) \cdot \rho$$

en la que:

ψ es un coeficiente que depende de las condiciones climáticas.

α_r es un coeficiente que depende del espesor ficticio de la pieza.

β_r es un coeficiente que depende de la composición del hormigón.

ω es la cuantía geométrica de la armadura longitudinal.

ρ es un coeficiente que define el desarrollo de la retracción en función del tiempo.

4.3.3. Térmicas.

Los efectos de los cambios de temperatura se deducirán a partir de los criterios que se dan más adelante, considerando para el coeficiente de dilatación lineal los siguientes valores:

Elementos de hormigón: 10^{-5} .

Elementos de acero: $1,2 \cdot 10^{-5}$.

4.3.3.1. Elementos metálicos.

Para el estudio de los efectos térmicos, se considerará un incremento uniforme de temperatura de ± 35 grados centígrados a partir de la temperatura media anual local.

Si en la fase de la construcción en que se proceda a la unión de dos elementos de la estructura la temperatura difiriera apreciablemente de la temperatura media anual local, deberá tenerse en cuenta este efecto.

En aquellos elementos en los que alguna de sus partes pueda estar sometida a la acción directa del sol será necesario considerar, salvo justificación especial, una diferencia de temperatura entre la parte más caliente y la más fría de 15 grados centígrados, sin modificación de la temperatura media. Estos efectos se superpondrán a los de variación uniforme de temperatura.

Asimismo en aquellos casos en que, por estar protegidos de forma diferente, puedan existir dos elementos que se calienten de manera distinta se supondrá una diferencia de temperatura entre ambos de 15 grados centígrados, sin modificación de la temperatura media.

4.3.3.2. Elementos de hormigón.

Para el estudio de los efectos térmicos se considerará un incremento uniforme de temperatura, expresado en grados centígrados:

$$\Delta = \pm [20 - 0,75 \sqrt{e}] \leq 6^\circ$$

en la que:

e es el espesor ficticio del elemento considerado en centímetros.

En elementos enterrados podrá incluirse en su espesor el correspondiente a la capa de tierras que lo aísla del exterior.

Si la estructura está formada por elementos de distinto espesor se admitirá, para simplificar los cálculos, una tolerancia de ± 5 grados centígrados en los valores resultantes.

En aquellos elementos en que alguna de sus partes pueda estar sometida a la acción directa del sol será necesario considerar una diferencia de temperatura entre la parte más caliente y la más fría de 10 grados centígrados.

Quedará a juicio del proyectista la elección del gradiente térmico correspondiente. Podrá admitirse, en general, un gradiente constante. Cuando el proyectista así lo justifique, podrá prescindirse del estudio de los efectos producidos por el gradiente térmico.

En aquellas estructuras formadas por elementos en diferentes condiciones de exposición a la acción solar será necesario considerar un calentamiento diferencial de 5 grados centígrados entre estos elementos.

4.3.3.3. Elementos mixtos.

Para el estudio de los efectos térmicos se considerarán, a partir de una temperatura de montaje que en general se tomará

de 15 grados centígrados, las variaciones térmicas que se indican en el siguiente cuadro:

	Hormigón	Acero
Calentamiento	$20 - 0,75 \sqrt{e}$	35° C
Enfriamiento	$-20 + 0,75 \sqrt{e}$	-35° C

Donde e es el espesor ficticio en centímetros.

El gradiente térmico entre el punto más frío y el más caliente será el que el proyectista estime más ajustado a la realidad.

4.3.4. For asientos.

Los asientos que deben considerarse en el cálculo de estructuras hiperestáticas se deducirán del estudio geotécnico correspondiente teniendo en cuenta el tipo de cimentación y las cargas transmitidas al terreno. Se considerará además la entrada en acción de las mismas según el proceso constructivo, especialmente cuando la estructura pase por una fase isostática inicial.

Al realizar el cálculo de los esfuerzos hiperestáticos que han de ir apareciendo se tendrá en cuenta la evolución, por fluencia tanto de las deformaciones del terreno como las de la propia estructura.

4.3.5. Sísmicas.

Las acciones sísmicas se considerarán en la forma que determinan las normas vigentes, aplicando lo especificado en 5 respecto a la simultaneidad de acciones y seguridad de las estructuras.

4.4. Acciones durante la construcción.

Se tendrán en cuenta todas aquellas acciones que puedan producirse en las distintas fases de ejecución de las obras y que den lugar a solicitaciones superiores o de distinto signo a las previstas para la obra en servicio, así como las que pueda imponer un estado de solicitaciones en la estructura de carácter temporal o permanente.

Estas acciones pueden ser debidas a sobrecargas temporales de personas, maquinaria o materiales, modificaciones de esquemas estructurales o de apoyos, montaje o formas de ejecución, etcétera.

En cada caso se analizará la importancia de tales acciones y, en consecuencia, se aplicará un coeficiente de seguridad que puede ser distinto de los utilizados para la obra en servicio.

Merecerán especial atención además todas aquellas posibles situaciones en que exista el riesgo de pérdida de equilibrio o puedan producir fenómenos de inestabilidad.

4.5. Otras acciones.

4.5.1. Dispositivos de apoyo.

La resistencia que oponen los dispositivos de apoyo al movimiento de las partes sustentadas se valorarán considerando las características de dichos dispositivos.

4.5.2. Vibración.

En todas aquellas estructuras o partes de las mismas en las que se prevea que las vibraciones puedan afectar a la seguridad deberá estudiarse el período propio de la estructura, los modos principales de vibración y la posibilidad de que aparezca el fenómeno de resonancia ante la actuación de cargas dinámicas (tren de cargas, viento, etc.).

5. BASES DE CÁLCULO.

5.1. Las diferentes comprobaciones o estados límites que hay que analizar, tanto en relación con la seguridad de la construcción y de cada uno de sus elementos frente al agotamiento o colapso de la misma como en relación a las condiciones que ésta deba cumplir en situación de servicio, así como los coeficientes de mayoración o minoración que correspondan en cada caso, se ajustarán a lo que respecto a este tema se indique en las normas e instrucciones vigentes, de acuerdo con las hipótesis de carga expuestas a continuación.

5.2. Las hipótesis de carga que hay que analizar se obtendrán a partir de las acciones definidas en 4, afectadas del coeficiente de mayoración correspondiente según los criterios siguientes:

5.2.1. Las cargas desfavorables se aplicarán siempre con su valor mayorado.

5.2.2. Las cargas favorables se aplicarán:

- Con su valor característico, si su actuación tiene carácter de permanente.
- Con su valor nulo, si pueden dejar de actuar.
- Con su valor minorado, con coeficiente de minoración de 1.1, en los cálculos de comprobación de la estabilidad estática.

5.3. Las hipótesis de carga a considerar se formarán combinando las sobrecargas cuya actuación pueda ser simultánea, según lo indicado a continuación:

5.3.1. Hipótesis I.

- Cargas permanentes y sobrecargas de uso fijas.
- Sobrecargas del terreno, las debidas al agua y nieve, en su caso.
- Acciones reológicas, térmicas y por asiento.
- Sobrecargas de uso.

5.3.2. Hipótesis II.

- Cargas permanentes y sobrecargas de uso fijas.
- Sobrecargas del terreno, las debidas al agua y nieve, en su caso.
- Acciones reológicas, térmicas y por asiento.
- Sobrecargas de viento.

5.3.3. Hipótesis III.

- Cargas permanentes y sobrecargas de uso fijas.
- Sobrecargas del terreno, las debidas al agua y nieve, en su caso.
- Acciones reológicas, térmicas y por asiento.
- Sobrecargas de uso.
- Sobrecargas de viento, aplicadas con un valor mitad del prescrito en 4.2.2.1.

En esta hipótesis, para el establecimiento de los valores mayorados, se considerará el coeficiente de mayoración reducido en un 10 por 100.

5.3.4. Hipótesis IV.

- Cargas permanentes y sobrecargas de uso fijas.
- Sobrecargas del terreno, las debidas al agua y nieve, en su caso.
- Acciones reológicas, térmicas y por asiento.
- Sobrecargas de uso.
- Sobrecargas de viento, aplicadas con un valor mitad del prescrito en 4.2.2.1.
- Sobrecargas accidentales o acciones sísmicas.

Para esta hipótesis, ya sea utilizando las sobrecargas accidentales o las acciones sísmicas —nunca las dos simultáneamente—, se considerarán todas las acciones con sus valores sin mayorar.

5.4. Será necesario comprobar la situación de la estructura en fases de ejecución, pudiendo, en este caso, reducirse los coeficientes de mayoración de cargas en la proporción que el proyectista estime oportuno, sin bajar en ningún caso del valor 1.25. Sin embargo, la comprobación de la estabilidad estática en fases de ejecución se realizará siempre con un coeficiente de mayoración igual a 1.5.

5.5. Como simplificación, y en aquellos casos en que la influencia de las cargas permanentes sea pequeña en relación con los efectos de las sobrecargas, podrá prescindirse de lo señalado en 5.2.2 y establecer las diversas hipótesis de carga a partir de sus valores mayorados.

Esta simplificación no es en ningún caso aplicable a la comprobación de la estabilidad estática de la estructura.

6. PRUEBAS DE CARGA.

Todo puente deberá ser sometido a una prueba de carga antes de su puesta en servicio.

Tales pruebas podrán ser estáticas o dinámicas. Las primeras serán siempre obligatorias; las segundas serán necesarias en aquellas estructuras en las que se prevea un efecto considerable de vibración.

En el proyecto se incluirá un anexo a la Memoria en el que se describirán las distintas fases de la prueba de carga, elemen-

tos que se deberán comprobar y esfuerzos que éstos habrán de soportar, que en ningún caso superarán a los previstos en el cálculo.

COMENTARIOS

1. AMBITO DE APLICACIÓN.

Dentro del concepto de obras asimilables están incluidas las de viaductos, pontones, tajeas, pasarelas y obras de acompañamiento, tales como escaleras y rampas de acceso.

2. NOTACIÓN Y UNIDADES.

3. DEFINICIONES.

4. ACCIONES.

4.1. Cargas permanentes.

Para la clasificación de las acciones se sigue la línea general definida en la Instrucción de Hormigón EH-68.

Se incluye una lista de pesos específicos de los materiales comúnmente empleados en obras de fábrica y metálicas para comodidad del proyectista, análogamente a como se hacía en la Instrucción de 1956.

Se han aumentado los valores correspondientes al hormigón, tanto en masa como armado y pretensado, pues parece que los valores reales son de este orden de magnitud, y en ocasiones ligeramente superiores. Por esta razón se indica que deben aceptarse con carácter general y justificarse en aquellas estructuras en que sus características de compacidad y resistencia, e incluso cuantía de armaduras, dan lugar a pesos específicos distintos.

Los pesos específicos de fábricas de ladrillo se han tomado de la norma MV-101.

4.1.1. Peso propio.

4.1.2. Cargas muertas.

Se supone que las cargas muertas enumeradas por definición no son resistentes en el sentido estructural.

Hay elementos, como las barreras, que poseen respecto al choque lateral una resistencia, pero no es la considerada aquí. En el caso en que estas barreras fuesen, por ejemplo, de hormigón armado y constituyan un elemento resistente, tal como una viga que soportase una losa de tablero, deben considerarse naturalmente como peso propio.

4.2. Sobrecargas.

4.2.1. Sobrecargas de uso.

4.2.1.1. Tren de cargas.

Las cargas reales que actuarán sobre la calzada y los arce- nes se sustituyen por un sistema doble simultáneo y super- puesto de sobrecargas ficticias de expresión sencilla, como es la tendencia de las modernas instrucciones.

Se supone que el tren de cargas puede actuar en toda la superficie limitada por bordillos o barreras, independientemente de la propia señalización vial, que puede ser alterada en un momento dado por múltiples razones, tales como aumento del número de carriles a costa de los arce nes o establecimiento de dirección única. A estos efectos, se entiende por bordillo el de altura superior a 5 centímetros.

Se admite la hipótesis de considerar la sobrecarga uniforme de 400 kg/m² actuando en bandas o fajas longitudinales. De esta forma, en ocasiones, pueden simplificarse los cálculos. Esta hipótesis de considerar un ancho constante cargado se corresponde con suficiente aproximación con el sentido físico de los trenes de carga reales.

La comprobación con una carga de 8 t fuera de calzada y arce nes, que no se considera compatible físicamente con la sobrecarga uniforme de 400 kg/m², tiende a evitar posibles perjuicios por accidente de un vehículo. Su valor no coincide con el correspondiente a la rueda de los ejes autorizados; pero teniendo en cuenta su probabilidad de actuación se ha preferido disminuir el valor de la carga, conservando los coeficientes de seguridad en vez de permitir la disminución de estos últimos.

Sólo en caso de existir un obstáculo o separación de gran seguridad, tales como barreras rígidas de hormigón con altura sobre el pavimento superior a 25 centímetros y dimensionadas para resistir el choque correspondiente; deberá aceptarse la posibilidad del mencionado accidente del vehículo. Las barre- ras de tipo flexible no podrán ser consideradas como obstáculo de seguridad, en relación con los elementos estructurales.

Los efectos debidos al impacto se tienen en cuenta en las diferentes instrucciones por medio de un coeficiente amplificador de algunas o todas las sobrecargas, prescindiendo de él a partir de una determinada luz.

El tren de cargas adoptado permite considerar estos coeficientes incluidos en los valores dados respecto a los vehículos normales autorizados. En relación con vehículos más pesados, su limitación vendrá impuesta por el coeficiente de impacto que sea necesario atribuir a los mismos, según el tipo de estructura.

4.2.1.2. Frenado.

La acción real de frenado y arranque o cambio de velocidad se sustituye, al igual que las sobrecargas de vehículos, por un esfuerzo definido en posición, dirección y magnitud de expresión simple y semejante a la adoptada en otras instrucciones. Además de la simple consideración de que el esfuerzo corresponde a la acción conjunta de arranque y frenado, otras posibilidades de tipo vial aconsejan tener en cuenta la hipótesis de dirección única.

La limitación de mínimo tiene en cuenta la realidad de posibles esfuerzos mayores a la proporción del veinteavo indicada y que pueden actuar en una superficie relativamente pequeña.

La limitación de máximo se deduce de la imposibilidad o

escasa probabilidad de simultaneidad y adición de esfuerzos en una gran superficie. Por esta misma razón, en elementos no directamente afectados (como una pila sobre la que descansan dos tableros independientes), se limita la acción total a un máximo de 18 toneladas.

4.2.1.3. Fuerza centrífuga.

La concepción y ejecución de las modernas vías de tráfico y las velocidades específicas aceptadas en relación con los radios de las curvas en planta aconsejan considerar que puedan producirse acciones de cierta importancia debidas a la aceleración centrífuga.

De forma aproximada se considera dicha acción actuando en el eje de la vía, en la superficie del pavimento y horizontalmente.

Para el cálculo de dichas acciones se ha mantenido el tren de cargas normal, afectándolo de un coeficiente que se denomina de distancia y que tiene en cuenta la disminución de sobrecargas debida a la separación de vehículos.

En la siguiente tabla se incluyen, para distintos valores de la velocidad V, los correspondientes al factor de distancia, así como los radios mínimos especificados en la Instrucción de

Carreteras 3.1-I. C. y el valor de $\frac{V^2}{127R_n}$ para dichos radios.

V (km/h)	30	40	50	60	70	80	90	100	120
K	0,789	0,652	0,546	0,455	0,378	0,319	0,270	0,231	0,172
R _n (m)	25	45	75	120	175	250	350	450	800
$\frac{V^2}{127R_n}$	0,283	0,280	0,262	0,236	0,221	0,202	0,182	0,175	0,142

4.2.1.4. Empuje sobre barandillas.

El esfuerzo sobre barandillas se debe principalmente al empuje que podría producirse por la aglomeración de personas y de ahí su simultaneidad con la sobrecarga uniforme sobre aceras o andenes.

En el caso de aceras de poca anchura, tales como las de servicio, dicho esfuerzo podría lógicamente disminuirse, pero por sencillez y escasa repercusión en la estructura se ha preferido mantener invariable este esfuerzo en relación con el ancho de la acera.

4.2.1.5. Sobrecargas de uso fijas.

En ocasiones es obligado prever otras sobrecargas de uso, tales como las indicadas.

La magnitud y posición de estas acciones es muy variable, por lo que en realidad sólo se recuerda la posibilidad de actuación de las mismas, que, en general, tendrán carácter de sobrecargas.

4.2.2. Sobrecargas climáticas.

4.2.2.1. Viento.

a) No es de aplicación lo expuesto en la Instrucción para estructuras de altura desacostumbrada. En caso de situación en el mar, puede suponerse a efectos de viento que el nivel del terreno es el que corresponde a la B. M. V. E.

En general, los coeficientes y valores que aparecen en las fórmulas de la Instrucción corresponden sensiblemente a presiones ejercidas sobre elementos rectangulares de superficies planas perpendiculares a la dirección del empuje del viento. Por esta razón se autoriza al proyectista a emplear otros valores cuando la forma de la superficie difiera sensiblemente de la considerada.

b) Se define una presión básica horizontal, general para todos los elementos de la estructura (tablero, pilas, etc.), cuyo valor mínimo (200 kgf/m²) (1) está adecuadamente situado entre los de otras Instrucciones para puentes de altura no excesiva.

(1) 200 kgf/m² ≅ 1960 N/m².

Para el cálculo del empuje se tienen en cuenta las superficies expuestas al viento y las que quedan ocultas, éstas afectadas de un coeficiente que depende de la relación de distancia entre las superficies y su dimensión transversal, así como el valor del coeficiente C definido al valorar la presión del viento sobre el elemento o parte de la estructura en estudio.

En el caso de tableros, se ha establecido un límite mínimo de 400 kgf/m para valor del empuje, al objeto de tener en cuenta los efectos del viento sobre la superficie lateral de los vehículos, cuando estos valores sean preponderantes sobre las del propio tablero; por ejemplo, para puentes de gran esbeltez.

4.2.2.2. Nieve.

En zonas climáticas excepcionales por su altitud o latitud, la acción debida a la nieve puede diferir del valor indicado.

4.2.5. Sobrecargas debidas al agua.

Se consideran las tres causas más frecuentes de acciones debidas al agua:

a) Presión hidrostática de agua en reposo, como puede ser el caso de una pila hueca sumergida cuyas paredes estén sometidas a dicha presión.

b) Subpresión, acción a tener en cuenta en los elementos o partes de la obra que puedan estar sumergidos.

Este fenómeno puede ser importante en la comprobación de la estabilidad del total o parte de la obra.

c) Empuje debido a corrientes de agua y arrastres, o acción combinada de la presión hidrodinámica y de otros materiales sueltos que pueden actuar sobre partes de la obra; por ejemplo, sobre las pilas.

En los casos enumerados a continuación, los valores de K a adoptar en la fórmula del empuje son los siguientes:

Superficie en ángulo < 30°	K=27
Superficie circular	K=35
Superficie con esquinas en ángulo recto	K=73

En caso de mayor precisión puede consultarse la bibliografía especializada.

4.2.4. Sobrecargas del terreno.

Los empujes del terreno deberán reducirse mediante el drenaje adecuado y completo de los materiales de relleno que soporte la estructura de contención. Este drenaje podrá realizarse por medio de drenes de piedra partida, grava, tuberías de hormigón poroso u otros materiales de eficacia comprobada.

4.2.5. Sobrecargas accidentales. Choques.

La posibilidad de choque contra un elemento de la estructura y los graves daños que pueden ocasionarse obligan a la consideración de estas acciones. En todo caso, son acciones de carácter accidental, por lo que debe tenerse en cuenta una disminución sensible del coeficiente de seguridad, según se indica en 5.

4.2.5.1. Choque de vehículos.

Se refiere al posible choque de vehículos contra elementos estructurales, principalmente pilas, como es el caso de un cruce a distinto nivel.

Los esfuerzos indicados equivalen, en cierta forma, a las acciones dinámicas reales debidas al choque directo de un vehículo relativamente pesado contra el elemento considerado, y es, por tanto, válido sólo para dicho elemento.

Su repercusión en otras zonas de la estructura, tales como el cimiento de una pila, requiere una consideración particular en cada caso que depende del cimiento y del tipo de terreno en que se encuentre.

Tanto como la resistencia del conjunto, interesa una disposición adecuada de los elementos estructurales para resistir la acción local de dichos esfuerzos.

El número de accidentes disminuye notablemente a medida que es mayor la separación de un obstáculo a la calzada por donde discurre el tráfico. A una distancia de 10 metros la probabilidad de accidente es casi nula.

Puede considerarse como protección adecuada la que ofrecen las barreras elásticas situadas a distancia superior a un metro del elemento estructural, las barreras de tipo rígido de hormigón o la existencia de grandes cunetas, entre otras.

4.2.5.2. Choque lateral contra barreras o bordillos.

Se refiere este epígrafe al posible choque de la rueda de un vehículo sobre una barrera, parapeto o bordillo, situados sobre el nivel de calzada y arcones que normalmente los limita en ancho. Se considera la acción local que puede producirse en la estructura, y de ahí la necesidad de definir el posible esfuerzo y su distribución.

4.2.5.3. Choque de embarcaciones.

El caso de posible choque de embarcaciones resulta de una gran variedad y complicación, y no es posible indicar valores generales de las acciones que pueden producirse.

En la mayoría de los casos habrá que considerar la necesidad de disponer defensas que impidan o reduzcan, al menos, el efecto de la posible colisión.

La importancia económica de la estructura y la intensidad y magnitud de la navegación, así como las condiciones meteorológicas del emplazamiento serán factores a tener en cuenta en las medidas a adoptar.

4.3. Acciones indirectas.

4.3.1. Pretensado.

Se recuerdan aquí las acciones debidas al pretensado, denominación general que incluye los distintos tipos de pretensado ordinario por alambres y cables, aplicación de gatos o cargas provisionales, modificaciones de apoyos, empleo de cementos expansivos, etc., cuya característica general es la introducción de deformaciones en la estructura.

4.3.2. Reológicas.

4.3.2.1. Esfuerzos debidos a deformaciones por fluencia del hormigón.

Los esfuerzos debidos a deformaciones por fluencia bajo carga pueden ser particularmente importantes en las estructuras de hormigón pretensado.

Su valor varía con el tiempo y depende de numerosos factores que se reflejan en la fórmula indicada, que es la adoptada en la Instrucción española EH-68 y propuesta en las recomendaciones internacionales del Comité CEB-FIP.

4.3.2.2. Esfuerzos debidos a deformaciones por retracción del hormigón.

Los esfuerzos debidos a deformaciones por retracción del hormigón pueden ser particularmente importantes en aquellas partes de la estructura cuyo libre movimiento esté impedido o coartado de alguna manera.

Al igual que en 4.3.2.1, se incluye la fórmula de la EH 68, propuesta también en las citadas recomendaciones del Comité CEB-FIP.

Para hormigón armado puede admitirse como valor de la retracción el de $\epsilon_r = 0,00025$.

4.3.3. Térmicas.

El coeficiente 10^{-5} es aplicable a elementos estructurales de hormigón armado o pretensado en conjunto, sin que sea necesario tomar $1,2 \cdot 10^{-5}$ para las armaduras.

4.3.3.1. Elementos metálicos.

Este efecto puede tenerse en cuenta en la colocación de los aparatos de apoyo en estructuras isostáticas. En estructuras hiperestáticas habrá que estudiar los esfuerzos adicionales que puedan inducirse o las disposiciones necesarias para anularlos. En general, será posible elegir el momento para proceder a la unión de los elementos, de forma que la temperatura difiera muy poco de la media.

La variación de temperatura debida a la acción directa del sol puede suponerse lineal, debido a la gran conductibilidad térmica del acero. El efecto sobre una pieza rectangular isostática, por ejemplo, es el de darle una curvatura constante, sin variación de la longitud de la fibra media.

Se da el caso de elementos protegidos de forma diferente; por ejemplo, en un arco atirantado en el que el tirante esté por debajo de una losa.

4.3.3.2. Elementos de hormigón.

El espesor ficticio de los elementos de hormigón se deducirá de la expresión:

$$e = \frac{B}{P/2}$$

siendo:

- B, el área de la sección de la pieza.
- P, el perímetro de la misma sección

En elementos superficiales, el espesor ficticio e coincide sensiblemente con su espesor real.

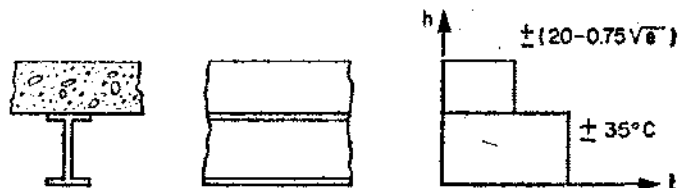
La consideración de diferentes temperaturas en elementos de una misma estructura con diferente exposición a la acción solar se refiere, por ejemplo, al caso de un arco atirantado cuyo tirante de hormigón, al igual que el arco, esté protegido del soleamiento. En este caso hay que estudiar los efectos de un incremento uniforme de temperatura media del arco de cinco grados centígrados respecto a la del tirante.

Si, por otra parte, ambos elementos son de espesores muy diferentes, la temperatura media de ambos diferirán según lo indicado en esta Instrucción.

4.3.3.3. Elementos mixtos.

El valor del espesor ficticio e se ha definido en el comentario 4.3.3.2.

Si no se hace un estudio detallado del gradiente térmico real, podrá suponerse para el mismo el indicado en la figura adjunta, que es el que produce efectos más desfavorables.



4.3.4. Por asientos.

Se considera especialmente el caso de estructuras hiperestáticas, por ser el de mayor interés desde el punto de vista resistente.

En general, el cálculo de los posibles movimientos del terreno deberá hacerse considerando las características propias del mis-

mo y el modo en que se transmiten las acciones. Dichos movimientos no suelen introducir acciones importantes o alterar el valor de las existentes en las estructuras isostáticas, aunque pueden llegar a ocasionar, por ejemplo, desnivelaciones o faltas de continuidad en el pavimento, que, en el aspecto resistente, no es necesario considerar.

4.3.5. Sísmicas.

Para la aplicación de la norma sismorresistente PGS1 resultará conveniente la utilización de la O. C. 224/69 P. de la Dirección General de Carreteras y Caminos Vecinales del Ministerio de Obras Públicas, específicamente redactada para el proyecto y construcción de carreteras y obras de paso.

4.4. Acciones durante la construcción.

4.5. Otras acciones.

4.5.1. Dispositivos de apoyo.

En esta Instrucción se recuerda la necesidad del conocimiento de las características de los dispositivos de apoyo para la correcta valoración de los esfuerzos a que puede dar lugar el empleo de tales dispositivos. En el caso, por ejemplo, de dispositivos de apoyo móviles, los esfuerzos debidos a rozamiento podrán obtenerse a partir de la resultante de las cargas permanentes, multiplicándolas por un coeficiente cuyos valores pueden aproximarse a los siguientes:

Apoyos de rodillos	0,03
Apoyos de teflon	0,03
Apoyos deslizantes de acero-acero engrasados ...	0,20

Se supone siempre, al aceptar los valores de dichos coeficientes o los que, con las debidas garantías, suministran los fabricantes, una correcta ejecución y protección de los dispositivos de apoyo.

4.5.2. Vibración.

El comportamiento de las estructuras ante sollicitaciones dinámicas viene condicionado por sus características geométricas y de masa. El estudio del período y modos de vibración podrá realizarse por ensayos en construcciones reales o en modelos, por estudios teóricos y por fórmulas empíricas debidamente sancionadas por la experimentación.

3. BASES DE CÁLCULO.

El criterio de combinación de acciones se hará en la idea de posibilidad de actuación simultánea de las diferentes cargas. Las acciones que se consideran son aquellas que o son permanentes o pueden actuar durante largos períodos de tiempo; por ejemplo, sobrecargas del terreno, acciones reológicas o térmicas, o acciones debidas a nieve o al agua, que pueden presentarse con duración más o menos corta, reduciéndose los coeficientes de mayoración de cargas cuando la hipótesis considerada presente bajas posibilidades de ocurrencia.

Se recuerda que para la hipótesis III el cálculo se desarrollará teniendo en cuenta los efectos de la fuerza centrífuga y frenado correspondientes al tren de cargas.

También se recuerda que en la comprobación de la estabilidad estática será necesario minorar siempre por 1,1 las cargas favorables o estabilizantes, como se indica en 5.2.2.

6. PRUEBAS DE CARGA.

El objeto de las pruebas de carga es controlar la adecuada concepción y la buena ejecución de las obras mediante el examen de su comportamiento bajo las cargas de explotación.

Al redactar el proyecto se tiene conocimiento exacto de las partes de la obra solicitadas de manera más favorable. Debe ser entonces cuando el proyectista fijará la composición aproximada del tren de cargas para las pruebas, su posición en las diferentes fases de la misma, las medidas a efectuar y los resultados esperados.

MINISTERIO DE AGRICULTURA

ORDEN de 11 de abril de 1972 por la que se desarrolla el Decreto 837/1972, de 23 de marzo, que aprobó la estructura orgánica del Servicio de Extensión Agraria.

Ilustrísimos señores:

En cumplimiento de lo dispuesto en el Decreto 837/1972, de 23 de marzo, por el que se aprobó la estructura orgánica del Servicio de Extensión Agraria (S. E. 'A.), y en uso de las facultades conferidas por el artículo once del mencionado Decreto, para dictar las disposiciones que lo complementen,

Este Ministerio, con la aprobación de la Presidencia del Gobierno, ha tenido a bien disponer:

Uno.—La Secretaría General del Servicio de Extensión Agraria tendrá adscritas para el cumplimiento de sus funciones las siguientes unidades:

- Sección de Personal.
- Sección de Asuntos Administrativos.
- Sección de Material y Equipo.
- Sección de Relaciones e Informes.

Dos.—Las Subdirecciones Generales del Servicio de Extensión Agraria se estructuran con las siguientes unidades:

I. Subdirección de Divulgación y Asuntos Tecnológicos.

Dependerán directamente de esta Subdirección las siguientes Secciones:

- Sección de Estudios y Planificación.
- Sección de Técnicas de Producción.
- Sección de Medios de Difusión.

II. Subdirección de Promoción.

Dependerán directamente de esta Subdirección las siguientes Secciones:

- Sección de Explotaciones.
- Sección de Asuntos de las Familias.
- Sección de Desarrollo de Comunidades.

Tres.—Con rango orgánico de Servicio, dependerán directamente del Director general de Capacitación y Extensión Agraria las siguientes unidades:

- Supervisión de Programas.
- Escuela Central de Capacitación.

Cuatro.—La Intervención Delegada y la Oficina de Contabilidad del Ministerio de Hacienda constituyen una sola unidad administrativa, adscrita a la Dirección General, con las funciones que le atribuyen las disposiciones vigentes.

Disposición transitoria

Las unidades de ámbito supraprovincial se adaptarán a la estructura orgánica de las Divisiones Regionales del Ministerio de Agricultura.

Disposición derogatoria

Quedan derogadas cuantas disposiciones de igual o inferior rango se opongan a la presente, que entrará en vigor al día siguiente de su publicación en el «Boletín Oficial del Estado».

Lo que comunico a VV. II. para su conocimiento y efectos. Dios guarde a VV. II.

Madrid, 11 de abril de 1972.

ALLENDE Y GARCIA-BAXTER

Ilmos. Sres. Subsecretario del Departamento y Director general de Capacitación y Extensión Agrarias.