

MINISTERIO DE INDUSTRIA

ORDEN de 13 de marzo de 1968 por la que se aprueba el pliego de condiciones constructivas y de rendimiento de las lámparas eléctricas de incandescencia.

Ilustrísimo señor:

Por Decreto 1005/1966, de 7 de abril, fué modificada la condición segunda del artículo 49 del Reglamento de Verificaciones Eléctricas y Regularidad en el Suministro de Energía de 12 de marzo de 1954, permitiéndose ahora el marcaje de doble tensión en las lámparas eléctricas.

Al afectar dicha disposición a numerosos aspectos del pliego de condiciones constructivas y de rendimiento de las lámparas eléctricas de incandescencia, aprobado por Orden de este Ministerio de 18 de mayo de 1943, ello hace aconsejable que se dicte un nuevo pliego de condiciones al objeto de que puedan ser recogidas en el mismo las variaciones que en el orden técnico ha supuesto aquélla y de un modo especial en lo que a potencia, luminosidad, duración y rendimiento lumínico de las lámparas eléctricas se refiere.

En su virtud, este Ministerio, usando de la facultad que le otorga el párrafo segundo del artículo 58 del Reglamento de Verificaciones Eléctricas y Regularidad en el Suministro de Energía y a propuesta de la Dirección General de la Energía, ha resuelto:

Primero.—Aprobar el adjunto pliego de condiciones constructivas y de rendimiento de las lámparas eléctricas de incandescencia.

Segundo.—Quedan derogadas la Orden de 18 de mayo de 1943 por la que se aprobó el anterior pliego de condiciones y cuantas otras disposiciones se opongan a lo que se preceptúa en la presente Orden; y

Tercero.—Por la Dirección General de la Energía se dictarán las instrucciones complementarias para la ejecución de la presente Orden.

Lo que comunico a V. I. para su conocimiento y efectos.
Dios guarde a V. I.
Madrid, 13 de marzo de 1968.

LOPEZ BRAVO

Ilmo. Sr. Director general de la Energía.

Pliego de condiciones constructivas y de rendimiento de las lámparas eléctricas de incandescencia

CAPITULO PRIMERO

Generalidades

1.1. Objeto

Este pliego establece las condiciones técnicas que deben reunir las lámparas con filamento de tungsteno para alumbrado general y fija los métodos de verificación partiendo de fundamentos científicos y técnicos, para dictaminar sobre su calidad e intercambiabilidad. Se refiere tanto a un lote en particular como al conjunto de la producción de un fabricante, y tiende a sentar las bases para los contratos de compra y venta de lámparas entre fabricantes y vendedores o entre fabricantes y grandes consumidores, amparando por igual a ambas partes.

1.2. Campo de aplicación

Comprende las lámparas de incandescencia normales destinadas a aplicaciones generales de alumbrado y que tienen:

- Una duración nominal de 1.000 horas.
- Una potencia nominal comprendida entre 25 y 1.500 W, ambos inclusive.
- Una tensión nominal comprendida entre 100 y 250 V, ambos valores inclusive.
- Una ampolla clara o deslustrada interiormente.
- Un casquillo normal, ya sea de rosca o de bayoneta.

Todas estas características delimitadas por el campo de aplicación quedan precisadas en el anexo 1.

1.3. Laboratorios de pruebas

Las pruebas a que con arreglo a este pliego de condiciones han de someterse las lámparas deberán ser realizadas en el (LCOE)* Laboratorio Central Oficial de Electrotecnia, adonde serán remitidas por las Delegaciones de Industria, que son las encargadas de efectuar la toma de muestras para los distintos ensayos que posteriormente se exponen.

Estos ensayos tendrán el carácter de definitivos.

El citado Laboratorio Central (LCOE) remitirá los resultados obtenidos a la Dirección General de Energía, la cual los comunicará al Sindicato del Metal a los efectos oportunos.

CAPITULO II

Definiciones

2.01. Grupo

Este término se aplica a las lámparas que perteneciendo a la misma serie en lo que concierne al flujo luminoso (normal o reforzado) tienen todas la misma potencia nominal y cuyas tensiones nominales están comprendidas en el mismo intervalo.

2.02. Tipo

El término «tipo» se emplea para designar las lámparas de las mismas características fotométricas y eléctricas, independientemente del tipo de casquillo.

2.03. Lote

Se designa con esta palabra el conjunto de lámparas de igual tipo que se someten simultáneamente a los ensayos de recepción.

2.04. Longitud o altura

La longitud o altura total de la lámpara es la distancia entre sus dos puntos extremos, uno formado por el vértice de la ampolla y el otro por la base o contacto central del casquillo, incluida la soldadura.

2.05. Diámetro

Diámetro de lámpara es el diámetro máximo de la ampolla.

2.06. Altura del centro luminoso

La altura del centro luminoso es la distancia del centro geométrico del filamento a la base del casquillo, incluida la soldadura.

Esta definición se aplica cualquiera que sea el tipo de casquillo.

2.07. Flujo luminoso

Es el caudal de energía radiante evaluado según la sensación luminosa que produzca.

2.08. Intensidad luminosa (Fuente puntual)

La intensidad luminosa es el cociente del flujo luminoso emitido por una fuente puntual en una dirección determinada y en un ángulo sólido elemental, por este ángulo.

2.09. Lumen

El lumen es la unidad de flujo luminoso. Es igual al flujo emitido en el ángulo sólido de un estereorradián por una fuente puntual de intensidad luminosa uniforme e igual a una candela.

2.10. Candela

La candela es la unidad de intensidad luminosa. Tiene un valor tal que la luminancia de un radiador integral a la temperatura de solidificación del platino representa 60 unidades de intensidad luminosa por centímetro cuadrado. Su símbolo es cd.

2.11. Medidas iniciales

Son las medidas eléctricas y fotométricas efectuadas inmediatamente después del envejecimiento.

* De la Escuela Técnica Superior de Ingenieros Industriales (E. T. S. I. I.).

2.12. *Envejecimiento*

Es la operación de encendido a que se somete la lámpara durante un cierto tiempo antes de realizar las medidas eléctricas y fotométricas iniciales.

2.13. *Duración*

La duración es el número de horas durante las cuales ha funcionado una lámpara antes de quedar fuera de servicio o de ser considerada como tal, según las especificaciones del presente pliego de condiciones.

2.14. *Duración nominal*

Es la duración declarada.

2.15. *Tensión nominal*

La tensión nominal, que se expresa en voltios, es la marcada sobre la lámpara.

Una lámpara se designa a veces por dos tensiones, que son las tensiones límites de empleo. En este caso se llama tensión nominal a todos los efectos a la media de esas dos tensiones redondeada al número entero inmediatamente inferior.

2.16. *Potencia nominal*

La potencia nominal que se expresa en vatios es la marcada sobre la lámpara.

2.17. *Flujo luminoso nominal*

El flujo luminoso nominal es el marcado sobre la lámpara o declarado como tal por el fabricante o importador. Se expresa en lúmenes.

2.18. *Cantidades que deben someterse a ensayo*

a) La cantidad que ha de someterse a examen general (C. E.) es el número de lámparas que se han de ensayar con el fin de determinar si es o no aceptable un lote, o la producción de un fabricante, desde el punto de vista de las exigencias mecánicas y físicas.

b) La cantidad que ha de someterse a la comprobación de las características eléctricas y fotométricas (C. C.) es el número de lámparas que se han de ensayar con el fin de determinar si es o no aceptable un lote o la producción de un fabricante, desde el punto de vista de las exigencias eléctricas y fotométricas iniciales.

c) La cantidad que ha de someterse al ensayo de duración (C. D.) es el número de lámparas que se han de ensayar con el fin de determinar si es o no aceptable un lote o la producción de un fabricante desde el punto de vista de su comportamiento al ensayo de duración.

CAPITULO III

Toma de muestras

3.1. *Normas para la toma de muestras*

Las lámparas destinadas a los ensayos se escogerán siguiendo un método que asegure una representación correcta del lote o de la producción del fabricante. (Ver anexo 2.)

Con el fin de cubrir el riesgo de una rotura accidental, será escogido y ensayado un cierto número adicional de lámparas respecto del que se indica como cantidad a ensayar.

Estas lámparas no sustituirán a las lámparas rotas más que en el caso de que sean necesarias para alcanzar los números mínimos requeridos por los ensayos.

En general, las lámparas rotas accidentalmente no se tendrán en cuenta al establecer los resultados de los ensayos. En el artículo 5.11 se indica la posible excepción a esta regla.

3.2. *Cantidad que debe someterse a examen general (C. E.)*

a) Comprobación de un lote:

La C. E. de un lote es normalmente de 70 lámparas. Cuando, por convenio especial, es reducido ese número, la C. E. debe ser de 50, ó de 35 lámparas.

b) Comprobación del conjunto de la producción de un fabricante:

Las muestras se tomarán al azar, a intervalos regulares de tiempo, durante un período de doce meses. El número total de lámparas elegidas para formar la C. E. de la producción de un fabricante debe estar comprendida entre 600 y 650 lámparas.

3.3. *Cantidad para la comprobación de las características eléctricas y fotométricas (C. C.)*

a) Comprobación de un lote:

La C. C. de un lote es de 50 lámparas tomadas al azar entre las que hayan satisfecho el examen general. En el caso de una C. E. reducida será, respectivamente, de 40 ó de 30 lámparas.

b) Comprobación del conjunto de la producción de un fabricante:

La C. C. de la producción de un fabricante está comprendida entre 500 y 540 lámparas, tomadas al azar entre las que hayan satisfecho el examen general (*).

3.4. *Cantidad que debe someterse al ensayo de duración (C. D.)*

a) Comprobación de un lote:

La C. D. de un lote es de 20 lámparas tomadas al azar entre las que hayan satisfecho a las exigencias eléctricas y fotométricas iniciales.

b) Comprobación del conjunto de la producción de un fabricante:

La C. D. de un fabricante está comprendida entre 250 y 270 lámparas. Las lámparas se tomarán al azar entre las que hayan satisfecho las exigencias eléctricas y fotométricas iniciales (**).

3.5. *Realización de la toma de muestras*

Para las lámparas fabricadas en territorio nacional las muestras se tomarán directamente en las mismas fábricas a la salida de su última fase de fabricación, sin que medie previo anuncio de la visita de las personas encargadas de este cometido.

La toma de muestras se realizará conjuntamente, por un representante de la Delegación de Industria de la provincia en la que esté enclavada la fábrica y por otro del Sindicato Nacional del Metal.

Para las lámparas procedentes de importación, las muestras se tomarán en el momento de ser presentadas para su despacho en la aduana, donde quedará detenido el contingente hasta conocerse los resultados del ensayo. El correspondiente informe, extendido por el Laboratorio Central Oficial de Electrotecnia (L. C. O. E.), y enviado directamente por éste a la aduana interesada será necesario para que sea despachada la mercancía. Si transcurrieran dos meses, desde la toma de muestras, sin que se haya informado a la oficina de aduanas correspondiente, ésta podrá despachar las lámparas sin tal requisito, siéndole, sin embargo, el expediente de verificación de las características de las lámparas, conforme a lo que se prescribe para dichos ensayos.

La toma de muestras se realizará, en este caso, por un representante de la Delegación de Industria de la Provincia en la que esté enclavada la aduana y por un empleado de este último organismo.

Las cajas envases de las lámparas escogidas serán precintadas con precinto especial, que llevarán a estos efectos los encargados de efectuar la toma de muestras y, en su misma presencia, serán expedidas al L. C. O. E. de la E. T. S. I. I., centro designado para la verificación de los ensayos.

Las expediciones deben marcarse en forma que se distinga perfectamente su procedencia y fecha. La Delegación de Industria avisará mediante oficio al referido L. C. O. E. el envío de las muestras.

CAPITULO IV

Marcación de las lámparas y prescripciones relativas a las características mecánicas y físicas

4.1. *Marcación*

Toda lámpara de incandescencia deberá llevar estampado en alguno de sus elementos constitutivos en forma indeleble y claramente legible:

a) La marca del fabricante, que deberá estar inscrita en el Registro de la Propiedad Industrial.

b) La tensión o tensiones nominales (seguida de la letra V o de la palabra volts). Si la lámpara llevase doble marca—en cuyo caso se separarán los dos números por un guión—el intervalo comprendido entre ambas tensiones no podrá exceder del 5 por 100 del menor.

(*) Se tendrá especial cuidado de que la C. C. sea suficientemente representativa de los tipos incluidos en la C. E.

(**) Se tendrá especial cuidado de que la C. D. sea suficientemente representativa de los tipos incluidos en la C. E.

c) La potencia nominal (seguida de la letra W o de la palabra wats).

d) Si la lámpara es de alto rendimiento luminoso, esto es, de flujo reforzado, llevará la indicación A. R. De no llevarla, se entenderá que es de flujo normal.

En cuanto al flujo luminoso nominal, o bien se marcará sobre la lámpara (seguido de las letras lm o de la palabra lúmenes) o bien se podrá obtener del suministrador, quien deberá tener el correspondiente valor a disposición del que lo solicite. En uno y otro caso, el valor del flujo debe figurar siempre en los documentos comerciales.

4.2. Ampollas

Las ampollas no han de presentar irregularidades en el color ni han de tener burbujas, estrias, sopladuras o cualquier otro defecto que perjudique a su empleo. Las de un mismo lote han de tener la misma forma.

4.3. Dimensiones de las lámparas

Las lámparas deben satisfacer a las prescripciones del anexo 3, concerniente a las dimensiones, la intercambiabilidad y la seguridad.

4.4. Ensayo de torsión

Este ensayo se efectuará según se prescribe en el anexo 4.

4.5. Casquillos

a) Las dimensiones del casquillo, montado en la lámpara, deben estar de acuerdo con las normas indicadas en el anexo 5.

b) El casquillo debe tener una camisa de latón o de cualquier otro material apropiado. Se construirá y fijará a la ampolla de forma que pueda soportar los esfuerzos mecánicos de torsión, especificados en el anexo 4, tanto en el examen general como al final del ensayo de duración.

c) La resistencia de aislamiento entre camisas y contactos de los casquillos de bayoneta no debe ser inferior a 50 megohmios. Este ensayo se efectuará, tan pronto como sea posible, después del envejecimiento de la lámpara. La medida se realizará a una tensión continua de 500 V. y después de un minuto de aplicación de esta tensión.

4.6. Soldadura

La soldadura no debe impedir que conforme a lo especificado en el anexo 5 el casquillo se coloque correctamente en su soporte.

CAPITULO V

Prescripciones y condiciones de ensayo relativas a las características eléctricas y fotométricas y a la duración

5.01. Posición de las lámparas

Las lámparas deben ser encendidas en posición vertical, con el casquillo situado en la parte superior y sin estar sometidas a vibraciones sensibles.

5.02. Envejecimiento

Antes de realizar las medidas iniciales, las lámparas serán envejecidas trabajando, durante una hora al menos, a la tensión nominal.

5.03. Fotometría

Las medidas deben ejecutarse a la tensión nominal y con un fotómetro integrador conveniente.

5.04. Características iniciales.

Las características iniciales, obtenidas a la tensión nominal, deben satisfacer las prescripciones del anexo 6.

5.05. Estabilidad de las características

Las lámparas deben satisfacer las prescripciones del anexo 7 en lo que concierne al flujo luminoso a las setecientas cincuenta horas de duración.

5.06. Ensayo de duración

La tensión de ensayo debe estar comprendida entre el 100 y el 110 por 100 de la tensión nominal.

La duración equivalente bajo la tensión nominal se deduce de la duración a la tensión de ensayo mediante la fórmula siguiente:

$$L_0 = L \left(\frac{U}{U_0} \right)^n$$

en donde

L_0 = Duración a la tensión nominal.

L = Duración a la tensión de ensayo.

U_0 = Tensión nominal.

U = Tensión media real a lo largo del ensayo.

n = 13 para las lámparas de vacío.

14 para las lámparas de atmósfera gaseosa.

5.07. Estabilidad de la tensión y frecuencia

La tensión de ensayo se considerará estable si sus fluctuaciones momentáneas no exceden de ± 1 por 100.

Los cálculos previstos en la condición 5.06 se efectuarán con el valor medio real de la tensión durante el ensayo de duración. A este efecto, la tensión de alimentación se medirá mediante un voltímetro registrador.

Las lámparas deben ser alimentadas con corriente alterna, cuya frecuencia nominal esté comprendida entre 40 y 60 Hz.

5.08. Interrupciones durante el ensayo de duración

Las lámparas sometidas al ensayo de duración se apagarán dos veces al día, durante, al menos, quince minutos cada vez.

Estos periodos no estarán comprendidos en la duración del ensayo.

5.09. Medidas durante el ensayo de duración

Transcurrido, en el ensayo de duración, un tiempo L correspondiente a un valor $L_0 = 750$ horas ± 25 horas, se medirán las características eléctricas y fotométricas de las lámparas a la tensión nominal.

5.10. Conclusión del ensayo de duración

El ensayo de duración se considerará terminado cuando haya transcurrido un tiempo de encendido L que corresponda a $L_0 = 1.250$ horas.

5.11. Lámparas rotas accidentalmente en el curso del ensayo de duración

Las lámparas que se rompan accidentalmente antes de completar un tiempo de encendido $L_0 = 1.250$ horas, o su equivalente L , deben ser reemplazadas si se considera necesario. En todo caso, no se tendrán en cuenta estas lámparas en la determinación de los resultados del ensayo.

No será necesario, por ejemplo, reemplazar una lámpara rota si, a pesar del accidente, queda satisfecha la duración de la vida media del lote de lámparas.

CAPITULO VI

Condiciones de aceptación

6.1. Condiciones de aceptación globales

Antes de efectuar los ensayos deberá verificarse que el flujo luminoso nominal de las lámparas satisface las prescripciones de la norma dos del anexo seis.

a) Comprobación de un lote:

Se considerará que el lote cumple las presentes especificaciones si satisface las exigencias establecidas en las condiciones 6.2, 6.3 y 6.4. Si alguna de ellas no se cumple, el lote no es aceptable.

b) Comprobación del conjunto de la producción de un fabricante:

La regla enunciada en el párrafo anterior se aplica también en el caso de que, en un periodo de doce meses, esté comprobándose toda la producción. Además, la producción entera se considerará que satisface estas prescripciones si, por lo menos el 75 por 100 del número total de tipos sometidos a los ensayos, responde a las exigencias formuladas en esta especificación.

6.2. Condiciones de aceptación respecto al examen general

a) Comprobación de un lote:

Se considerará que un lote satisface el examen general si el número de lámparas rechazadas no rebasa los valores indicados en los cuadros siguientes:

Por cada una de las condiciones 4.1 a 4.6, ambas inclusive

Cantidad sometida al examen general C. E.	Número límite de unidades rechazadas
70	5
50	4
35	3

Por el conjunto de las condiciones 4.1 a 4.6, ambas inclusive.

Cantidad sometida al examen general C. E.	Número límite de unidades rechazadas
70	12
50	9
35	7

Como número de unidades rechazadas por la condición 4.5 se entiende la suma de los fallos respecto a 4.5 a) y 4.5 c) más el total de fallos respecto a 4.5 b), comprendiendo éste los observados en el examen general más los obtenidos al final del ensayo de duración.

b) Comprobación del conjunto de la producción de un fabricante:

La producción completa de un fabricante se considera satisfactoria si el número de unidades rechazadas no excede de los valores indicados en el siguiente cuadro:

Cantidad sometida al examen general C. E.	Límite de unidades rechazadas por cada una de las condiciones 4.1 a 4.6, ambas inclusive	Límite de unidades rechazadas por el conjunto de las condiciones 4.1 a 4.6, ambas inclusive
600	31	91
601-606	32	92
607-613	32	93
614-620	32	94
621-626	33	95
627-633	33	96
634-640	33	97
641-646	34	98
647-650	34	99

Asimismo, como número de unidades rechazadas por la condición 4.5, se entiende la suma de los fallos respecto a 4.5 a) y 4.5 c) más el total de fallos respecto a 4.5 b), comprendiendo éste los observados en el examen general más los obtenidos al final del ensayo de duración.

6.3. Condiciones de aceptación respecto a las características eléctricas y fotométricas iniciales

a) Comprobación de un lote:

Un lote se considera satisfactorio si:

1) El número de lámparas cuya potencia es superior al valor máximo especificado en la norma una del anexo seis no rebasa los valores que se indican a continuación:

Cantidad sometida a comprobación de las características eléctricas y fotométricas C. C.	Número límite de unidades rechazadas
50	7
40	6
30	5

2) El número de lámparas cuyo flujo luminoso es inferior al valor mínimo especificado en la norma tres del anexo seis no rebasa los valores que se expresan a continuación:

Cantidad sometida a comprobación de las características eléctricas y fotométricas C. C.	Número límite de unidades rechazadas
50	7
40	6
30	5

b) Comprobación del conjunto de la producción de un fabricante:

La producción completa de un fabricante se considera satisfactoria si:

1) El número de lámparas cuya potencia es superior al valor máximo especificado en la norma uno del anexo seis, no rebasa los valores que se indican en el cuadro que sigue.

2) El número de lámparas cuyo flujo luminoso es inferior al valor mínimo especificado en la norma tres del anexo seis no rebasa los valores indicados en el cuadro siguiente:

Cantidad sometida a comprobación de las características eléctricas y fotométricas C. C.	Número límite de unidades rechazadas
500	52
501-510	53
511-520	54
521-530	55
531-540	56

6.4. Condiciones de aceptación respecto al ensayo de duración

a) Para un lote:

Un lote se considera satisfactorio si:

1) La duración media de la lámpara sometida al ensayo de duración (C. D.) alcanza los valores indicados en la norma uno del anexo siete.

2) El número total de lámparas que tienen una duración inferior a 700 horas, junto con las que no responden a las exigencias de flujo luminoso que se establecen para las lámparas individuales en la norma dos del anexo siete, no excede de cuatro.

b) Para el conjunto de la producción de un fabricante:

La producción completa de un fabricante se considera satisfactoria si:

1) La duración media de las lámparas sometidas al ensayo de duración (C. D.) alcanza los valores indicados en la norma uno del anexo siete.

2) El número total de lámparas que tienen una duración inferior a 700 horas, junto con las que no responden a las exigencias de flujo luminoso que se establecen para las lámparas individuales en la norma dos del anexo siete, no excede de los valores dados en el cuadro siguiente:

Número de lámparas sometidas al ensayo de duración C. D.	Número límite de unidades rechazadas
250	27
251-260	28
261-270	29

CAPITULO VII

Ordenación de la fabricación y tarificación de ensayos

7.1. Obligatoriedad

Se establece la obligatoriedad de las verificaciones expuestas en los capítulos precedentes del presente pliego de condiciones para todas las marcas que se fabriquen o vendan en el territorio nacional, cualquiera que sea su procedencia.

7.2. Índice de calidad

En las anteriores especificaciones se fija la duración de las lámparas. Como esta duración, para una potencia determinada, está unida íntimamente al flujo luminoso, queda éste como único factor variable, que tiene el valor de un índice de calidad.

7.3. Clasificación por calidades

Esta clasificación se basa en el concepto dado anteriormente de índice de calidad de las lámparas y es el siguiente:

- Serie A. Lámparas de flujo luminoso normal.
Serie B. Lámparas de alto rendimiento luminoso (A. R.).

7.4. Iteración de los ensayos

La comprobación del conjunto de la producción de un fabricante se escalonará a lo largo de un año. Durante este lapso de tiempo se realizarán tres ensayos como mínimo y se tomará aproximadamente para cada uno de ellos la parte alícuota correspondiente del número total de lámparas que según se indica en el capítulo tres, se han de comprobar cada año.

Para las lámparas fabricadas en territorio nacional la toma de muestras se realizará en el lugar y momento que señale la Dirección General de la Energía, bien por su propia iniciativa o a propuesta del Sindicato Nacional del Metal.

Para las lámparas importadas, la toma se hará en el lugar y momento de su presentación al despacho en la aduana.

En la condición 3.5 se establece quienes han de ser los encargados de hacer la toma de muestras.

7.5. Informes

Los ensayos, según este pliego de condiciones, se realizarán en el Laboratorio Central Oficial de Electrotecnia (LCOE), quien emitirá los informes correspondientes. Este Laboratorio enviará por triplicado la totalidad de los informes sobre todas las distintas marcas de lámparas a medida que vaya realizando las correspondientes verificaciones a la Dirección General de la Energía del Ministerio de Industria, y este Organismo, a los efectos oportunos, remitirá dos de los ejemplares al Sindicato Nacional del Metal.

7.6. Terminación del período anual de ensayos

Todos los ensayos a que según la presente especificación ha de someterse la producción completa de un fabricante deben ser realizados para todas las marcas antes del día 15 de noviembre de cada año, y a tal efecto, las últimas expediciones han de recibirse en el LCOE antes del día 1 de dicho mes.

7.7. Período de transición

Las exigencias del presente pliego de condiciones para las lámparas de flujo normal—Serie A—prácticamente coinciden con las correspondientes al grupo I del pliego de condiciones, que queda derogado por la presente disposición. Quedan sin equivalencia los grupos II y III, que antes disponían de una mayor tolerancia de calidad y que se declaran suprimidos.

Para los fabricantes que en la fecha de promulgación del presente pliego estuvieran incluidos en los referidos grupos II y III, se establece el período de transición de cuatro años, a partir de la aprobación de este pliego, durante el cual han de lograr que su fabricación satisfaga las exigencias que se establecen en esta disposición.

7.8. Tarificación de ensayos

En los gastos que originen las verificaciones de las lámparas eléctricas, participarán los fabricantes e importadores en la cuantía y forma que se establezca mediante tarifa que fijará la Dirección General de la Energía, previa consulta con el Sindicato Nacional del Metal y el Laboratorio Central Oficial de Electrotecnia.

ANEXO 1

CAMPO DE APLICACION

Características de las lámparas de incandescencia normales para aplicaciones generales de alumbrado a las que se aplica el presente pliego de condiciones:

Valor nominal		Casquillo	Ampolla
Tensión V	Potencia W		
Comprendida entre 100 y 250	25	B 22 o E 27	Deslustrada interiormente o clara
	40		
	60		
	(75)		
	100		
	150		
	200	E 27	
	300	E 27 o E 40	
	500	E 40	Clara
	1.000		
	(1.500)		

Nota.—Las lámparas de 75 y de 1.500 W son tipos no preferentes. Tanto en este cuadro como en los restantes, se indican con la cifra de la potencia entre paréntesis.

ANEXO 2

METODO DE TOMA DE MUESTRAS PROPUESTO

El método que se recomienda y que se describe a continuación está limitado a las lámparas cuya potencia nominal no rebase los 200 W. Como internacionalmente aún no se ha llegado a un acuerdo en lo relativo a lámparas de potencia superior, la toma de muestras de lámparas de estas características se realizará de la forma que se establezca por mutuo acuerdo entre el fabricante y la Delegación de Industria correspondiente.

a) Para un lote:

1) Lotes comprendiendo como máximo 1.000 lámparas. Se efectuará una selección en cada caja, si el número de estas no pasa de diez, y en la mitad al menos de las cajas con un mínimo de diez, en el caso contrario.

2) Lotes comprendiendo más de 1.000 lámparas. La selección se efectuará en diez cajas por los menos y, si es posible, en la tercera parte del número total de cajas.

b) Para el conjunto de la producción de un fabricante.

El número de lámparas previsto en el capítulo tres se obtendrá de la forma siguiente:

1) Las lámparas que se seleccionen se tomarán de grupos de lámparas que en conjunto representen, tan aproximadamente como sea posible, el 75 por 100 de la producción anual de lámparas para aplicaciones generales de alumbrado.

Se entiende por grupo de lámparas la definición dada en 2.01.

2) De cada uno de los cuatro principales grupos entre los precedentes, se escogerán para constituir la C. E. lámparas pertenecientes a los tipos con más alto porcentaje de producción a razón de, al menos, 60 por tipo.

De cada uno de los otros grupos indicados en 1), se tomarán para constituir la C. E. lámparas de uno o de varios tipos y en cantidad no inferior a 24 ni superior a 60.

Nota.—En cada tipo las lámparas retenidas para la C. C. representan prácticamente los 5/6 de las seleccionadas para la C. E. y las lámparas retenidas para la C. D. son la mitad de las que constituyen la C. C., haciéndose cada selección al azar.

3) Se procurará guardar proporcionalidad entre el número de lámparas tomadas de cada grupo y la importancia relativa de ese grupo.

4) Para cada tipo las tomas de muestras serán escalonadas a intervalos regulares durante un período de doce meses consecutivos, debiendo hacerse durante ese intervalo de tiempo tres tomas de muestras como mínimo en cada una de las cuales se escogerán aproximadamente las partes alícuotas correspondientes a las cantidades indicadas en los párrafos anteriores.

ANEXO 3
DIMENSIONES, INTERCAMBIABILIDAD Y SEGURIDAD
 DIMENSIONES (mm.)

Potencia nominal W	Casquillos a los que se refieren las dimensiones indicadas	Diámetro		Altura del centro luminoso		Altura total máxima	
		Máximo de la ampolla	Mínimo del cuello	Nominal	Tolerancia	Casquillo de bayoneta	Casquillo de rosca
25	B 22/25 × 26 ó E 27/27	61	32	a declarar por el fabricante	± 3 (2)	108,5	110
40		61	32		± 3 (2)	108,5	110
60		61	32		± 3 (2)	108,5	110
(75)		71	32		± 3 (2)	128,5	130
100		71	32		± 3 (2)	128,5	130
150		81	32		± 4 (2)	165	166,5
200	E 27/27	81	32	130 (1)	± 4 (2)	174	175,5
300	E 27/30	91	—	133	± 4 (2)		184
300	E 40/41	91	—	138	± 4 (2)		189
300	E 40/45	111,5	49	178	± 5		240
500		111,5	49	178	± 5		240
1.000		151,5	49	225	± 8		309
(1.500)		171,5	49	250	± 8		344

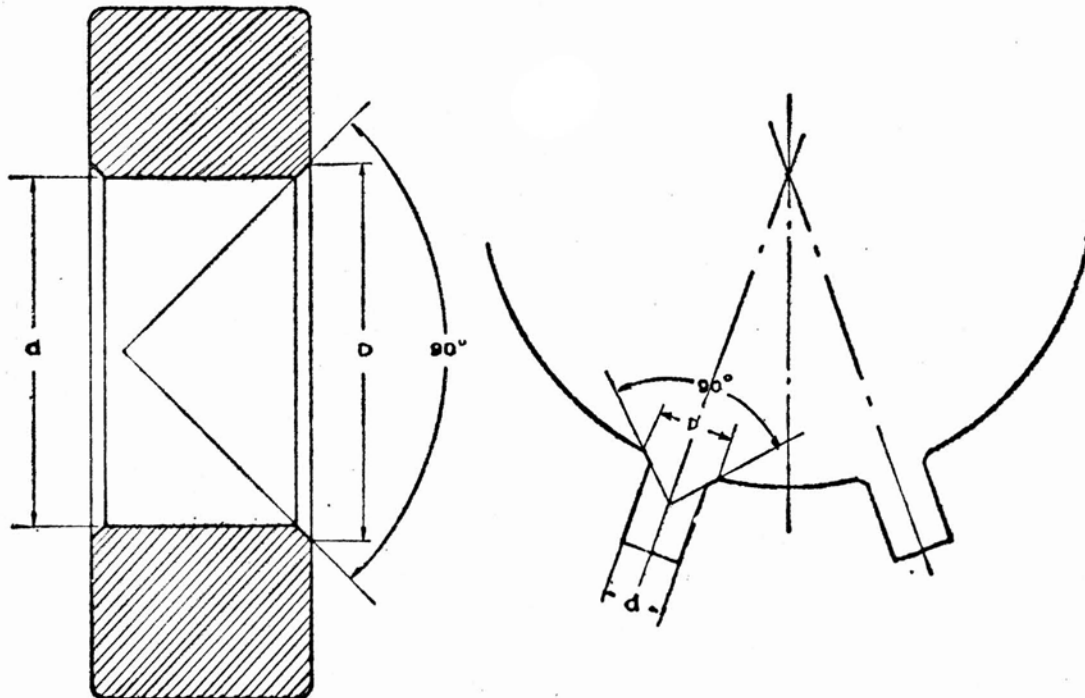
(1) Este valor se da únicamente como guía para los estudios de luminarias. El valor exacto es indicado por el fabricante.
 (2) Para las lámparas deslustradas interiormente esta tolerancia es de ± 5 mm.
 En el caso de que los casquillos, a que se refieren las dimensiones del cuadro anterior, sean reemplazados por otros casquillos, la altura máxima y la del centro luminoso pueden ser cambiadas en consecuencia.

Comprobación de la intercambiabilidad y de la seguridad

Las lámparas son ensayadas con los calibres que se indican a continuación en el presente anexo, que se han tomado de la segunda edición de la Publicación 61 de la Comisión Electrotécnica Internacional.

Chañales sobre las aristas de los calibres

Las indicaciones que se dan a continuación se aplican cuando convenga hacer desaparecer una arista viva. En este caso, el dibujo correspondiente llevará la mención: «Arista ligeramente achaflanada».



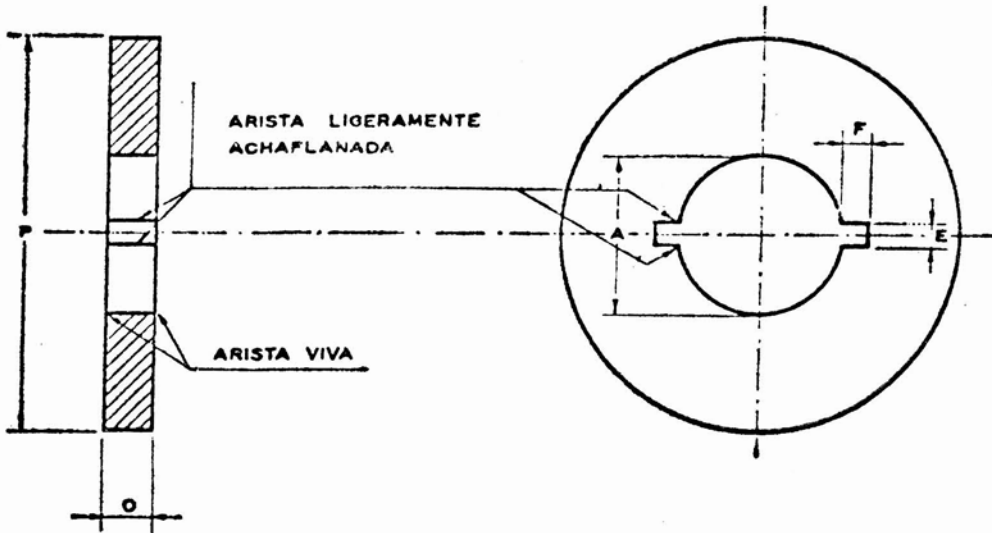
El valor de la dimensión «D» se fijará de acuerdo con las siguientes reglas:

- Calibres «no pasa» «D» = aprox. 1,1 d (aproximado al milímetro).
- Calibres «pasa» «D» influye en el resultado: Su valor se fijará consecuentemente.
- Calibres «pasa» «D» no influye; «D» = aprox. 1,1 d.

Calibre «no pasa» para el casquillo B 22 en lámparas terminadas

DIMENSIONES EN MILÍMETROS

El dibujo tiene por único objeto indicar las principales dimensiones del calibre.



MATERIAL: ACERO

Dimensión	B 22	Tolerancia
A	21,75	+ 0,0 - 0,01
E	3,5	+ 0,5 - 0,5
F	3,5	+ 0,5 - 0,5
O	7,0	+ 0,1 - 0,1
P	53,0	Aprox.

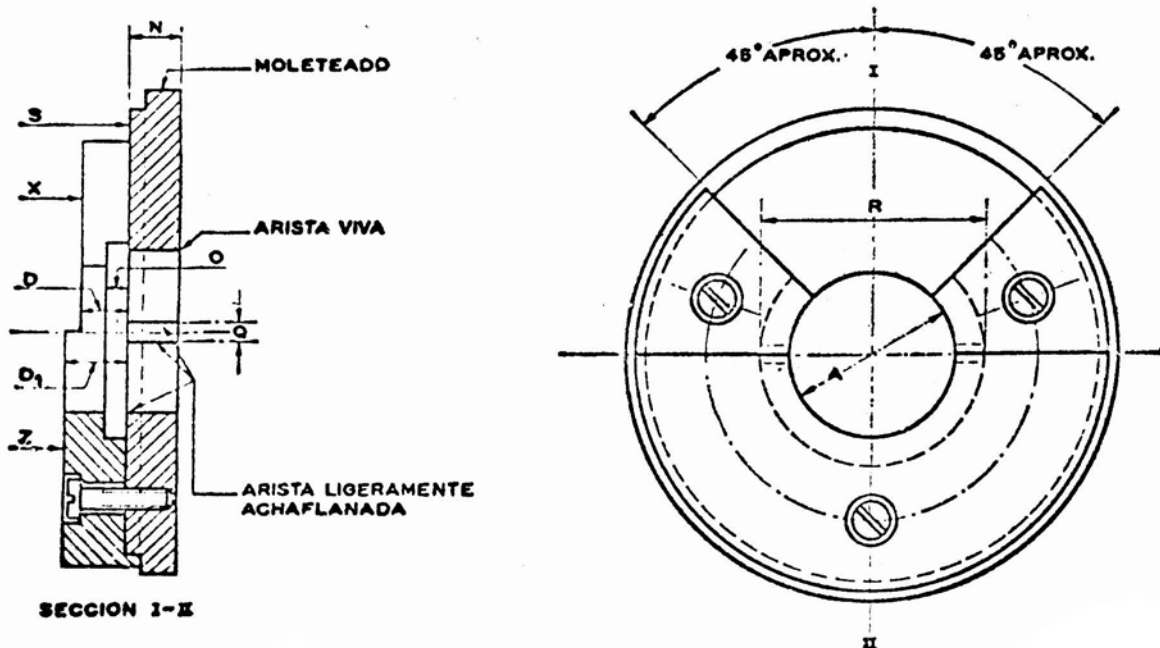
Objeto: Comprobar las dimensiones «A» mín.

Ensayo: Se juzga que el casquillo en una lámpara terminada es correcto si el calibre no entra alrededor del casquillo bajo el efecto de su propio peso. Estos calibres pueden también utilizarse para comprobar los casquillos separadamente.

Calibre «pasa» para el casquillo B22 en lámparas terminadas

DIMENSIONES EN MILÍMETROS

El dibujo tiene por único objeto indicar las principales dimensiones del calibre



Dimensión	B 22	Tolerancia	Dimensión	B 22	Tolerancia
A	22,15	+ 0,01 - 0,0	O	3,05	+ 0,0 - 0,05
D	6,00	+ 0,0 - 0,01	Q	2,50	+ 0,0 - 0,04
D ₁	8,00	+ 0,02 - 0,0	R	29,50	+ 0,0 - 1,0
N	6,70	+ 0,0 - 0,01			

Las dimensiones de las espigas se comprobarán con un calibre apropiado.

Objeto: Comprobar las dimensiones A mx., N mín., D mín., D₁ máx. y la posición diametral de las espigas.

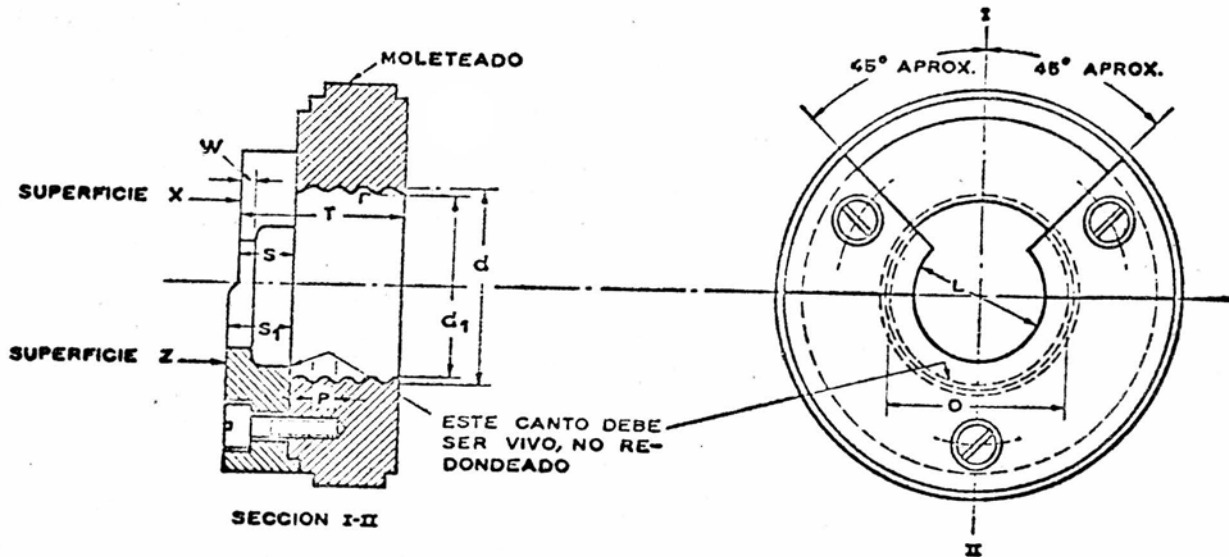
Ensayo: El casquillo debe entrar en el calibre hasta que las espigas hayan atravesado las ranuras Q. El casquillo deberá entonces girarse un pequeño ángulo de modo que las espigas queden en estrecho contacto con la superficie S. En esta posición la superficie de contacto debe salir de la superficie X, pero no de la Z. La dimensión N del calibre comprueba el diámetro del casquillo en longitud suficiente para asegurar la intercambiabilidad de los casquillos con relación a los portalamparas.

Nota: Pueden utilizarse calibres análogos para comprobar los casquillos siempre que se tomen las oportunas medidas para la comprobación de la dimensión D máx.

Calibres «pasa» para casquillos E 27 y E 40 en lámparas terminadas

DIMENSIONES EN MILÍMETROS

El dibujo tiene por único objeto indicar las principales dimensiones de los calibres



Dimensión	E 27	E 40	Tolerancia	Dimensión	E 27	E 40	Tolerancia
d	26,45	39,50	+ 0,03 - 0,0	S ₁	8,50	10,00	+ 0,03 - 0,0
d ₁	24,26	35,90	+ 0,03 - 0,0	T	22,00	34,00	+ 0,0 - 0,03
L	16,50	27,00	+ 0,10 - 0,10	r radio	1,025	1,85	—
O	23,00	34,00	+ 0,03 - 0,03	W	2,00	2,00	+ 0,10 - 0,10
S	7,00	8,00	+ 0,0 - 0,03	P paso	3,629	6,350	—

Objeto: Comprobación del roscado y de las dimensiones S mín. S máx. y T mín.

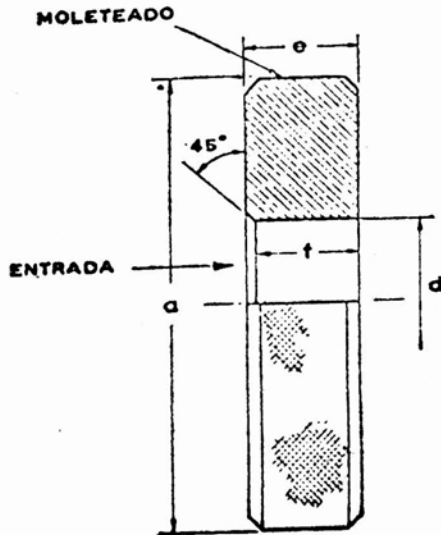
Ensayo: Cuando el casquillo esté totalmente introducido en el calibre la superficie de contacto no debe quedar por debajo de la superficie X ni sobresalir de la Z.

Pueden utilizarse calibres análogos para comprobar los casquillos por separado, siempre que se tomen las oportunas medidas para comprobar la dimensión S máx.

Calibres «no pasa» para casquillos E 27 y E 40 en lámparas terminadas

DIMENSIONES EN MILÍMETROS

El dibujo tiene por único objeto indicar las principales dimensiones de los calibres.



Dimensión	E 27	E 40	Tolerancia
a	50,00	63,00	Aprox.
d	26,15	39,05	+ 0,0 - 0,01
e	13,50	13,50	+ 0,10 - 0,10
f	13,00	13,00	+ 0,10 - 0,10

Objeto: Comprobación del mínimo del diámetro exterior del roscado.

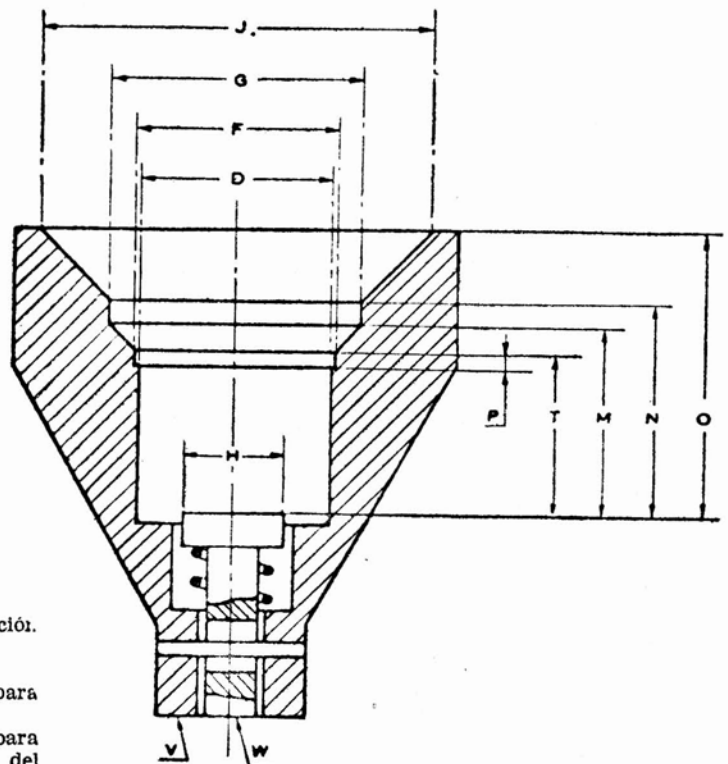
Ensayo: Se considera aceptable un casquillo montado sobre una lámpara terminada si el calibre no puede entrar alrededor de los casquillos bajo el efecto de su propio peso. Este calibre puede utilizarse para comprobar el casquillo separado.

Calibre para verificar el contacto en las lámparas provistas de casquillo E 27

DIMENSIONES EN MILÍMETROS

Referencia	Dimensión	Tolerancia
D	26,55	+ 0,0 - 0,02
F	27,1	+ 0,0 - 0,02
G	34	+ 0,0 - 0,02
H	14	+ 0,1 - 0,1
J	53	+ 0,0 - 0,03
M	25	+ 0,02 - 0,0
N	28,3	+ 0,02 - 0,0
O	37,8	+ 0,02 - 0,0
P	2	+ 0,1 - 0,1
T	21,5	+ 0,02 - 0,0

El dibujo tiene por único objeto indicar las principales dimensiones del calibre.



El calibre se indica en su posición de ensayo. En posición de reposo, el émbolo quedará encima del plano V.

Objeto: Verificación de las dimensiones de la lámpara para que exista contacto al colocarla en el portalámparas.

Ensayo: Se presume que es correcta la forma de la lámpara si entra en el calibre hasta que el plano W esté a nivel del plano V o sobresalga de éste.

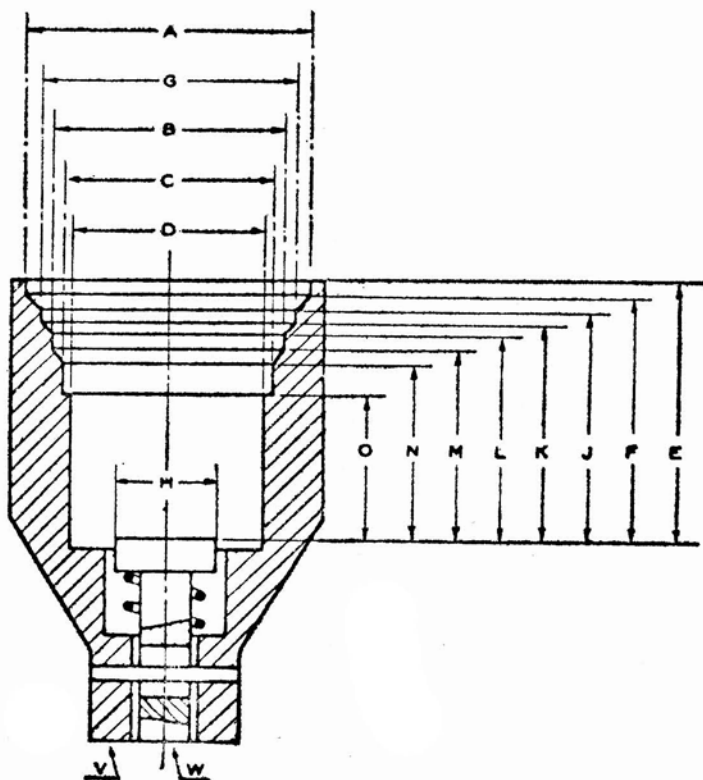
Calibre para verificar el contacto en las lámparas provistas de casquillo E 27

(Este calibre tiene carácter provisional)

DIMENSIONES EN MILÍMETROS

El dibujo tiene por único objeto indicar las principales dimensiones del calibre.

En el dibujo se representa el calibre en su posición de ensayo. En posición de reposo, el émbolo quedará por encima del plano V



Referencia	Dimensión	Tolerancia
A	38	+ 0,0 - 0,03
B	31	+ 0,0 - 0,02
C	28	+ 0,0 - 0,02
D (1)	26,55	+ 0,0 - 0,02
E	34,5	+ 0,02 - 0,0
F	32,5	+ 0,02 - 0,0
G	34	+ 0,0 - 0,02
H	14	+ 0,1 - 0,1
J	30,5	+ 0,02 - 0,0
K	28,5	+ 0,02 - 0,0
L	27	+ 0,02 - 0,0
M	25	+ 0,02 - 0,0
N	23	+ 0,02 - 0,0
O (1)	19	+ 0,0 - 0,02

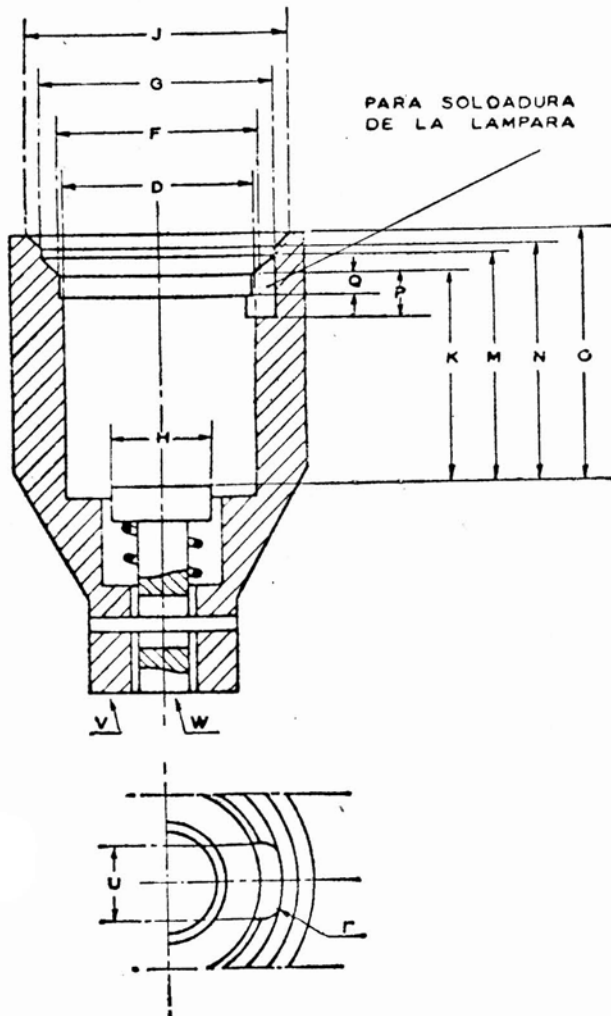
Objeto: Verificación de las dimensiones de la lámpara para que exista contacto al colocarla en el portalámparas.**Ensayo:** Se juzga que la forma de la lámpara es correcta si entra en el calibre hasta que el plano W esté a nivel del plano V o sobresalga de éste.

(1) La dimensión D puede ser sustituida parcialmente por un roscado efectuado de conformidad con las dimensiones mínimas del portalámparas E 27 que se indica en la correspondiente hoja de normas con una tolerancia de $+ 0,0$
 $- 0,05$

Calibre para la verificación de la protección contra los contactos accidentales durante la inserción, para lámparas provistas de casquillos E 27, con exclusión del casquillo E 27/30

DIMENSIONES EN MILÍMETROS

El dibujo tiene por único objeto indicar las dimensiones principales del calibre.



El calibre se indica en la figura en su posición de ensayo. En posición de reposo, el émbolo quedará por encima del plano V.

Objeto: Verificación de la protección contra los contactos accidentales.

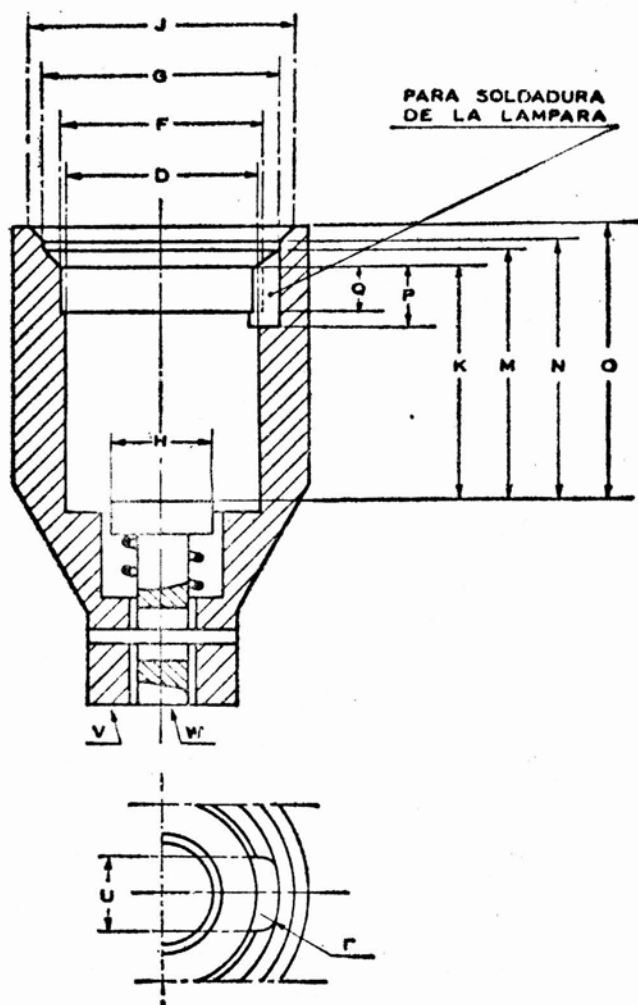
Ensayo: Se juzga correcta la forma de la lámpara en lo que se refiere a la protección contra los contactos accidentales, si la lámpara entra en el calibre hasta el fondo sin que el plano W rebase el plano V.

Referencia	Dimensión	Tolerancia
D	26,55	+ 0,0 - 0,02
F	27,2	+ 0,05 - 0,0
G	32	+ 0,02 - 0,0
H	14	+ 0,1 - 0,1
J	36	+ 0,2 - 0,0
K	28,4	+ 0,0 - 0,02
M	30,8	+ 0,0 - 0,02
N	32	+ 0,0 - 0,02
O	34	+ 0,0 - 0,2
P	6	+ 0,1 - 0,1
Q	8	+ 0,1 - 0,1
U	10	+ 0,1 - 0,1
r	2,5	+ 0,5 - 0,0

Calibre para la verificación de la protección contra los contactos accidentales para lámparas provistas de casquillo E27

DIMENSIONES EN MILÍMETROS

El dibujo tiene por único objeto indicar las principales dimensiones del calibre.



Referencia	Dimensión	Tolerancia
D	26,55	+ 0,0 - 0,02
F	27,2	+ 0,05 - 0,0
G	32	+ 0,02 - 0,0
H	14	+ 0,1 - 0,1
J	36	+ 0,2 - 0,0
K	31,4	+ 0,0 - 0,02
M	33,8	+ 0,0 - 0,02
N	35	+ 0,0 - 0,02
O	37	+ 0,0 - 0,2
P	8	+ 0,1 - 0,1
Q	6	+ 0,1 - 0,1
U	10	+ 0,1 - 0,1
r	2,5	+ 0,5 - 0,0

En el dibujo se indica el calibre en su posición de ensayo. En posición de reposo, el émbolo estará por encima del plano V.

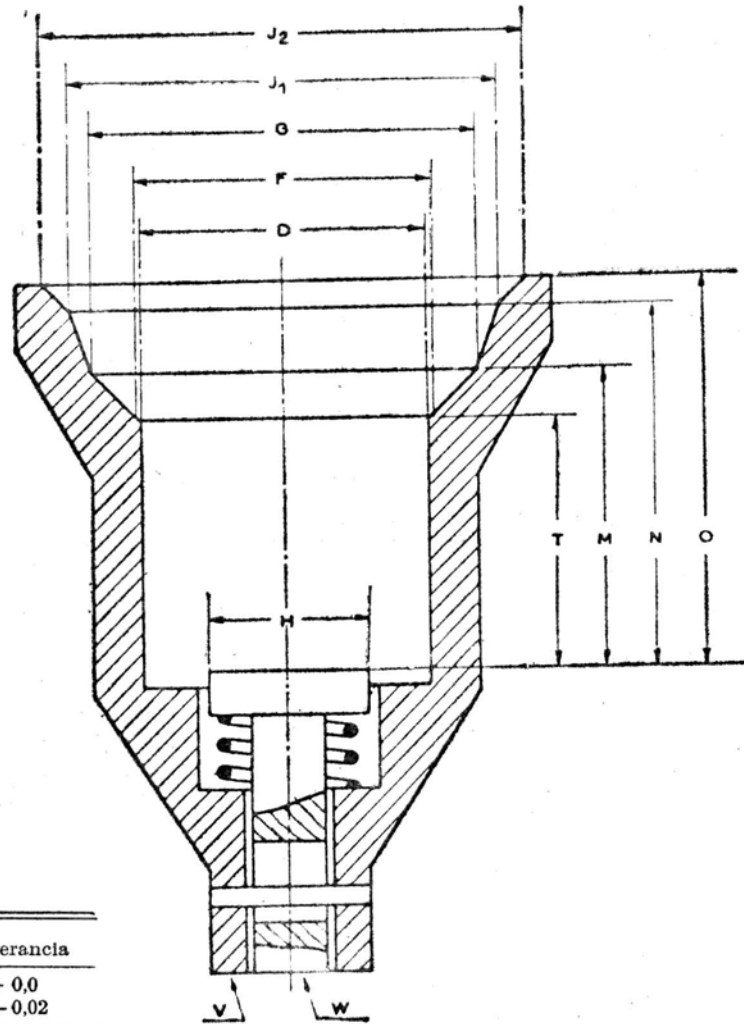
Objeto: Verificación de la protección contra los contactos accidentales.

Ensayo: La forma de la lámpara, en lo que se refiere a la protección contra los contactos accidentales, se supone que es correcta si la lámpara entra en el calibre hasta el fondo sin que el plano W rebese el plano V.

Calibre para verificar el contacto en las lámparas provistas de casquillo E 40

DIMENSIONES EN MILÍMETROS

El dibujo tiene por único objeto indicar las principales dimensiones del calibre.



Referencia	Dimensión	Tolerancia
D	39,6	+ 0,0 - 0,02
F	40	+ 0,0 - 0,02
G	52	+ 0,0 - 0,02
H	22	+ 0,1 - 0,1
J ₁	58	+ 0,0 - 0,02
J ₂	65	+ 0,0 - 0,03
M	40	+ 0,02 - 0,0
N	49	+ 0,02 - 0,0
O	52,5	+ 0,01 - 0,0
T	34	+ 0,03 - 0,0

El calibre se muestra en su posición de ensayo. En posición de reposo, el émbolo quedará por encima del plano V.

Objeto: Verificación de las dimensiones de la lámpara para que exista contacto al colocarla en el portalámparas.

Ensayo: La forma de la lámpara se presume que es correcta si entra en el calibre hasta que el plano W esté al mismo nivel que el plano V o sobresalga de éste.

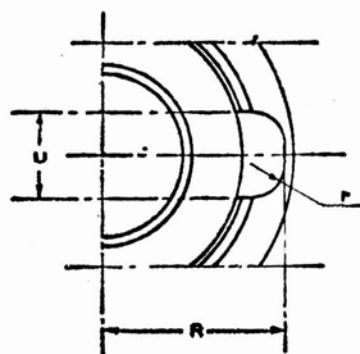
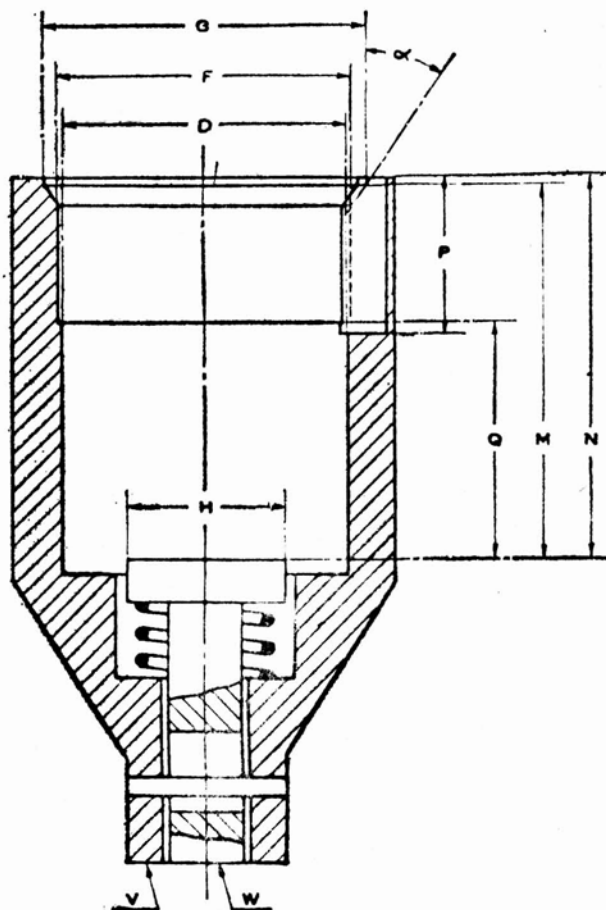
Calibre para la verificación de la protección contra los contactos accidentales para lámparas provistas de casquillo E 40

DIMENSIONES EN MILÍMETROS

El dibujo tiene por único objeto indicar las principales dimensiones del calibre

Objeto: Verificación de la protección contra los contactos accidentales.

Ensayo: La forma de la lámpara, en lo que se refiere a la protección contra los contactos accidentales, se juzga correcta si la lámpara entra en el calibre hasta el fondo sin que el plano W sobrepase el plano V.



El calibre se muestra en la figura en la posición de ensayo. En posición de reposo, el émbolo queda por encima del plano V.

Referencia	Dimensión	Tolerancia
D	39,6	+ 0,02 - 0,0
F	40,2	+ 0,05 - 0,0
G	44	+ 0,02 - 0,0
H	22	+ 0,1 - 0,1
M	50,4	+ 0,1 - 0,1
N	51,4	+ 0,0 - 0,02
P	21	+ 0,1 - 0,1
Q	32	+ 0,0 - 0,1
R	Aproximadamente 25	
U	12	+ 0,1 - 0,1
r	4,5	+ 0,5 - 0,0
α	35°	+ 30' - 30'

ANEXO 4

ENSAYO DE TORSION

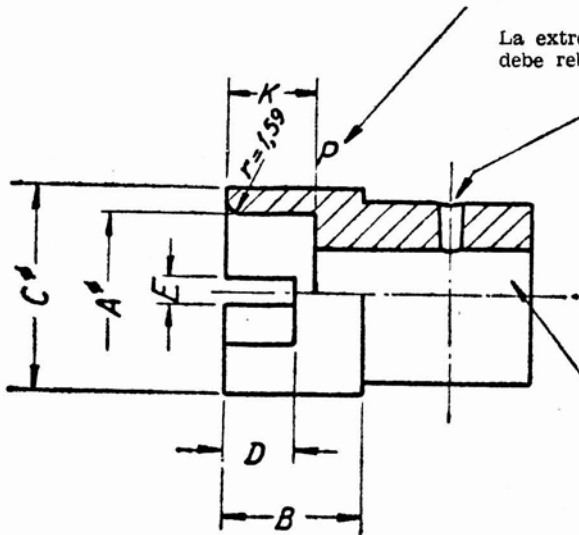
El ensayo de torsión se realizará mediante los manguitos metálicos representados en las figuras que se muestran a continuación.

El par de torsión se aplicará, de modo progresivo, pasando desde cero hasta el valor máximo que corresponda según la especificación siguiente:

Casquillos E 27 y B 22	30 kg. cm.
Casquillos E 40	50 kg. cm.

MANGUITOS METALICOS PARA LOS ENSAYOS DE TORSION

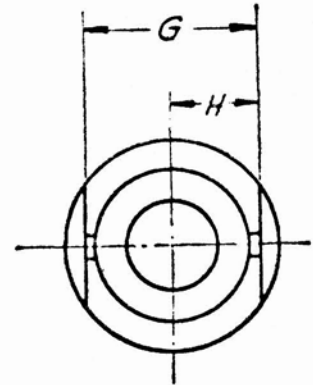
a) Para casquillo de bayoneta B 22.



La extremidad del eje de la máquina no debe rebasar el plano P.

Agujero para pasador cónico.

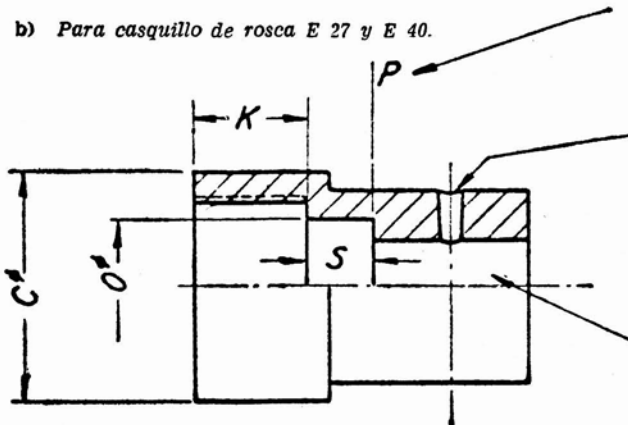
Agujero para el eje de máquina de torsión.



Material: Acero cementado.

Cotas	Dimensión en mm.	Tolerancia
A	22,17	± 0,03
B	19,05	± 0,3
C	28,57	± 0,3
D	9,52	± 0,3
E	3,00	+ 0,17
G	24,61	± 0,3
H	12,30	± 0,3
K	12,70	± 0,3

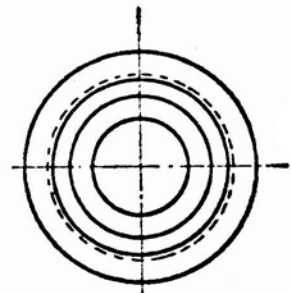
b) Para casquillo de rosca E 27 y E 40.



La extremidad del eje de la máquina no debe rebasar el plano P.

Agujero para pasador cónico.

Agujero para el eje de la máquina de torsión.



Material: Acero cementado.

Cotas	Dimensión		Tolerancia
	E 27	E 40	
Rosca	Norma C. E. I.		
C	33,02	47,62	± 0,3
K	10,92	19,05	± 0,3
O	23,01	34,04	± 0,3
S	11,68	12,95	± 0,3

ANEXO 5
CASQUILLOS

1. *Material y clase.*—Los casquillos deberán ser de latón o de cobre. Las diferentes clases de casquillos se designarán conforme al sistema normal propuesto por la Comisión Electrotécnica Internacional. Este sistema consiste en designar cada tipo de casquillo por un símbolo compuesto:

1.º De una letra B ó E, según que el casquillo sea de bayoneta o de rosca Edison.

2.º De un primer grupo de cifras que exprese en milímetros el diámetro exterior de la parte cilíndrica de los casquillos de bayoneta o el diámetro exterior del filete en los de rosca.

3.º Eventualmente, de un segundo grupo de cifras, separada del primero por un trazo oblicuo y que indica en milímetros la altura total del casquillo.

4.º También eventualmente un tercer grupo de cifras precedido del signo x que da aproximadamente en milímetros el diámetro del cuello.

Por ejemplo, el casquillo de rosca, tipo normal de 27 milímetros de diámetro, está designado por el símbolo E27; cuando

se quiera precisar que este casquillo tiene un largo aproximado de 25 milímetros se empleará el símbolo E 27/25.

En el caso de un casquillo de bayoneta, tipo normal, de 22 milímetros de diámetro, con un largo aproximado de 25 milímetros y un diámetro de cuello de unos 26 milímetros, se empleará el símbolo B 22/25 × 26.

2. *Dimensiones de casquillo normales y calibres.*—Las diferentes clases de casquillos de que las lámparas deben estar provistas se indican en los cuadros de este anexo. También se dan los cuadros con las características de los correspondientes calibres.

Todos estos cuadros, en los que respecta a los casquillos, que son de aplicación para las lámparas afectadas por el presente pliego, han sido tomados de la segunda edición, en vigor, de la Publicación 61 de la Comisión Electrotécnica Internacional.

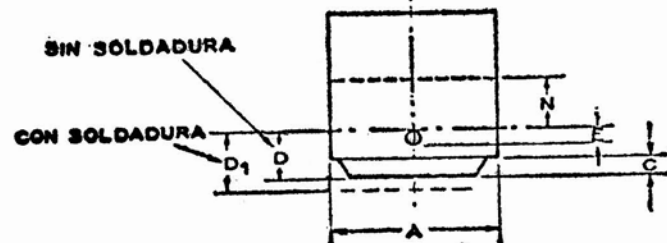
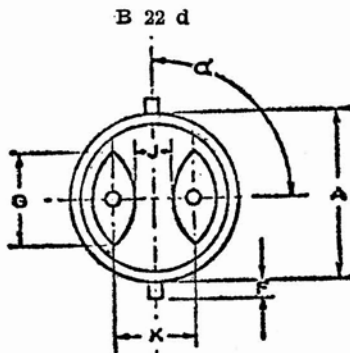
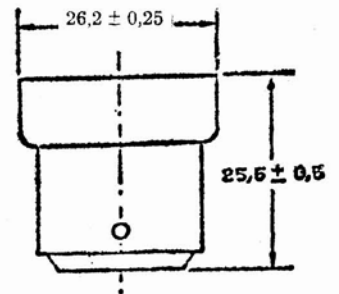
Casquillo de bayoneta B 22/25 × 26
DIMENSIONES EN MILÍMETROS

B 22/25 × 26

Los dibujos tienen por único objeto indicar las dimensiones que deben comprobarse.

Los casquillos pueden estar provistos de un ensanchamiento con la condición de que su diámetro no exceda en más de un milímetro el diámetro máximo permitido al casquillo correspondiente sin ensanchamiento.

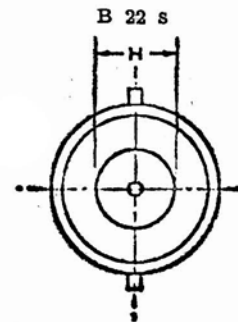
En las lámparas terminadas, la línea de fuga no deberá ser inferior a 3 milímetros sobre el aislante para las partes en tensión y a 2,5 milímetros sobre el aislante entre las partes en tensión y la camisa metálica.



(*) Estas dimensiones se aplican únicamente al casquillo y no deben verificarse sobre la lámpara terminada.

(1) Esta dimensión se comprobará con una regla milimetrada.

(2) «N» designa la longitud mínima sobre la que debe respetarse la dimensión «A».

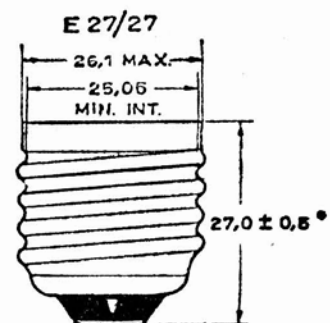


Dimensión	Mínimo	Máximo
A	21,75	22,15
C	1,5*	—
D	6,0	7,0*
D ₁	—	8,0
E	1,8	2,2
F	2,3	2,7
G (1)	10,0	—
H (1)	Aprox. 10	
J (1)	4,0	—
K	10,0*	11,3*
N (2)	6,7	—
α	82° 30'	97° 30'

Casquillo de rosca E 27/27

DIMENSIONES EN MILIMETROS

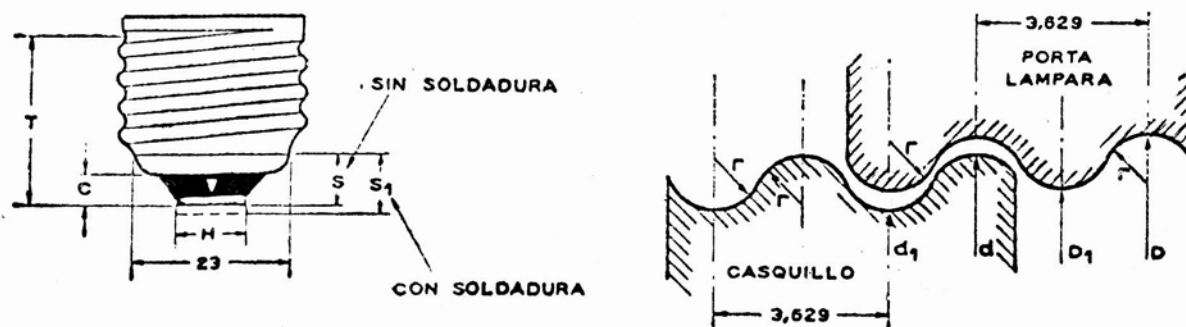
Los dibujos tienen por único objeto indicar las dimensiones que deben comprobarse.



Los casquillos pueden estar provistos de un ensanchamiento con la condición de que su diámetro no exceda en más de un milímetro el diámetro máximo permitido al casquillo correspondiente sin ensanchamiento.

En las lámparas terminadas a línea de fuga sobre el aislante no debe ser inferior a 3 milímetros.

El casquillo E 27/30, con una longitud de $30,0 \pm 0,5$ milímetros se considera provisionalmente como normal.



Dimensión		E 27	
		Mínimo	Máximo
Casquillo	C	3,5	—
	H (1)	9,5	11,5
	S	7,0	8,0*
	S ₁	—	8,5
	T (2)	22,0	—
	d	26,15	26,45
Porta-lámp.	d ₁	23,96	24,26
	D	26,55	26,85
	D ₁	24,36	24,66
	r	1,025	

(*) Estas dimensiones no deben verificarse sobre la lámpara terminada. Se aplican al casquillo antes de montarlo en la lámpara

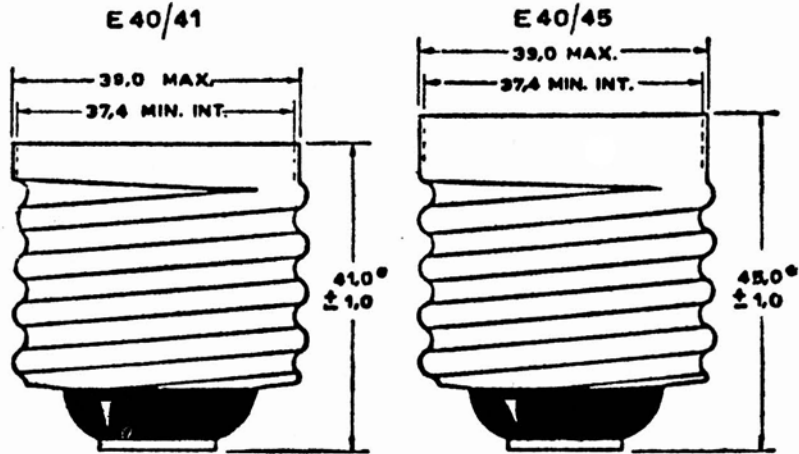
(1) Esta dimensión se comprobará con una regla milimetrada.

(2) «T» abarca desde la plaquita de contacto hasta el lugar en que termina la rosca.

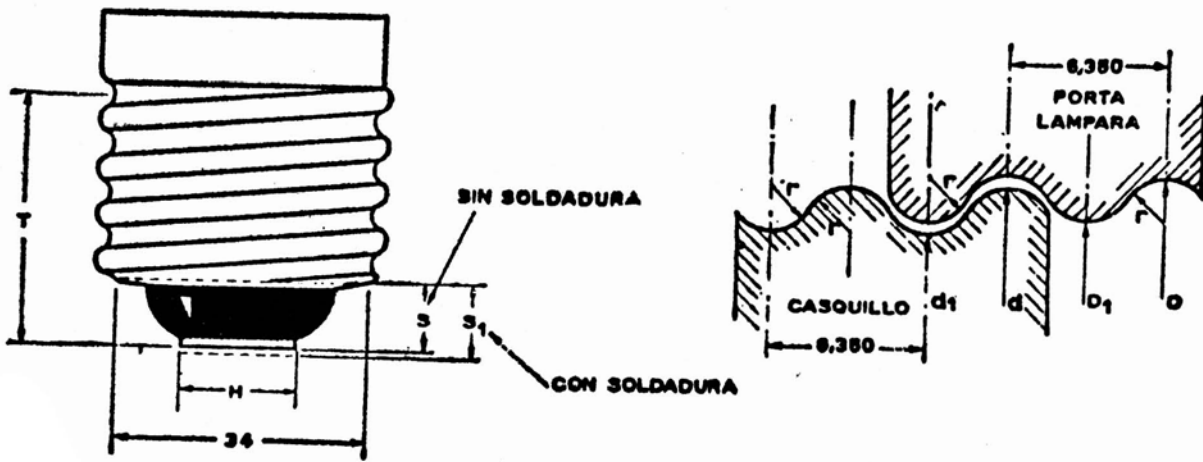
Casquillo de rosca E 40

DIMENSIONES EN MILÍMETROS

Los dibujos tienen por único objeto indicar las dimensiones que deben comprobarse.



Los casquillos pueden estar provistos de ensanchamiento con la condición de que su diámetro no exceda en más de un mm. en el diámetro máximo permitido al casquillo correspondiente sin ensanchamiento. En las lámparas terminadas, la línea de fuga sobre el aislante no debe ser inferior a cinco mm.



Dimensión		E 40	
		Mínimo	Máximo
Casquillo	H (1)	14,0	18,0
	S	8,0	9,0*
	S ₁	—	10,0
	T (2)	34,0	—
	d	39,05	39,50
	d ₁	35,45	35,90
Portá-lámp.	D	39,60	40,05
	D ₁	36,00	36,45
r		1,85	

(*) Estas dimensiones se aplican solamente al casquillo y no deben ser verificadas sobre la lámpara terminada.

(1) Esta dimensión se comprobará con una regla milimetrada.
 (2) «T» abarca desde la plaquilla de contacto hasta el lugar en que termina la rosca.

ANEXO 6

CARACTERISTICAS ELECTRICAS Y FOTOMETRICAS INICIALES

1. Tolerancia sobre la potencia inicial

La potencia inicial de una lámpara no debe ser superior al 104 por 100 de la potencia nominal + 0,5 W.

2. Flujo luminoso nominal

Los flujos luminosos nominales no pueden ser inferiores a los valores que figuran en el cuadro que se da a continuación.

3. Tolerancia en el flujo luminoso inicial

El flujo luminoso inicial de una lámpara no debe ser inferior al 93 por 100 del flujo luminoso nominal, cualquiera que sea su tipo.

FLUJO LUMINOSO NOMINAL MINIMO

Serie A. Lámparas de flujo luminoso normal.

Tensión nominal V	Potencia nominal W										
	25	40	60	(75)	100	150	200	300	500	1.000	(1.500)
	Lúmenes										
100	230	450	780	1.040	1.440	2.380	3.300	5.100	9.000	19.200	30.500
110	225	445	770	1.020	1.420	2.360	3.250	5.050	8.900	19.000	30.000
115	225	440	760	1.010	1.420	2.340	3.250	5.000	8.900	19.000	30.000
120	220	435	760	1.000	1.400	2.320	3.250	5.000	8.800	18.800	30.000
125	220	430	750	990	1.400	2.300	3.200	4.950	8.800	18.800	29.600
127	220	425	750	980	1.380	2.300	3.200	4.950	8.800	18.800	29.600
130	215	420	740	970	1.380	2.280	3.200	4.900	8.700	18.600	29.600
135	215	415	730	960	1.360	2.260	3.150	4.850	8.700	18.600	29.600
140	210	410	720	950	1.340	2.240	3.150	4.800	8.600	18.400	29.600
150	205	405	710	930	1.320	2.200	3.100	4.750	8.500	18.200	29.600
200	225	360	650	870	1.270	2.120	2.960	4.680	8.400	18.800	29.300
210	220	355	640	860	1.260	2.100	2.940	4.650	8.350	18.700	29.100
220	220	350	630	850	1.250	2.090	2.920	4.610	8.300	18.600	29.000
225	220	350	630	850	1.250	2.090	2.920	4.610	8.300	18.600	29.000
230	220	345	620	840	1.240	2.070	2.900	4.580	8.250	18.500	28.800
240	215	340	610	830	1.230	2.060	2.880	4.550	8.200	18.400	28.700
250	215	335	600	820	1.220	2.040	2.860	4.530	8.150	18.300	28.500

Serie B. Lámparas de alto rendimiento luminoso (A. R.).

Tensión nominal V	Potencia nominal W				
	25	40	60	(75)	100
	Lúmenes				
100	270	510	850	1.110	1.600
110	265	500	840	1.100	1.580
115	265	500	840	1.090	1.580
120	265	495	830	1.080	1.560
125	260	490	820	1.070	1.560
127	260	490	820	1.070	1.560
130	260	485	810	1.060	1.540
135	255	480	800	1.050	1.540
140	255	480	800	1.040	1.520
150	250	470	780	1.030	1.500
200	235	420	725	970	1.370
210	230	420	720	960	1.360
220	230	415	715	950	1.350
225	230	415	715	950	1.350
230	230	415	710	940	1.340
240	225	410	700	930	1.330
250	225	410	695	920	1.320

Nota.—Los valores en caracteres gruesos corresponden a tensiones normalizadas.

ANEXO 7

PRESCRIPCIONES CONCERNIENTES AL ENSAYO DE DURACION

1. Duración media

La duración media no debe ser inferior a 1.000 horas. Sin embargo, en el caso de que la C. D. sea solamente de 20 lámparas, la duración media no debe ser inferior a 960 horas.

Esta reducción tiene en cuenta el riesgo suplementario que supone el ensayo sobre pequeñas cantidades.

2. Exigencias individuales

a) Una lámpara no debe tener una duración inferior a 700 horas.

b) La relación entre el flujo luminoso al cabo de 750 horas y el flujo luminoso inicial, expresada en tanto por ciento, no debe ser inferior a los valores que se indican en el cuadro siguiente:

Potencia nominal W	Relación entre el flujo luminoso a las 750 horas y el flujo inicial, en tanto por ciento	
	100 a 150 V	200 a 250 V
25	72	74
40 a 200	85	85
300 a 500	80	85
1.000	70	80
1.500	65	80

Nota.—Si una lámpara no satisface esta condición b), se considerará que tiene una duración de seiscientos noventa horas.